

ТИПОВОЙ ПРОЕКТ

264-12-318.92

КУЛЬТУРНО - ДОСУГОВЫЙ
ЦЕНТР
С ЗАЛОМ НА 600 МЕСТ
АЛЬБОМ 4

ПЗ - ПОЯСНИТЕЛЬНАЯ ЗАПИСКА

СТР. 3 ÷ 5

ОВ - ОТОПЛЕНИЕ, ВЕНТИЛЯЦИЯ

СТР. 6 ÷ 61

ХС - ХОЛОДОСНАБЖЕНИЕ

СТР. 62-63

25447-06

ОТРУСЬНАЯ ЦЕНА
НА МОМЕНТ РЕАЛИЗАЦИИ
УКАЗАНА В СЧЕТ-НАКЛАДНОЙ

ТИПОВОЙ ПРОЕКТ
264-12-318.92
КУЛЬТУРНО - ДОСУГОВЫЙ
ЦЕНТР
С ЗАЛОМ НА 600 МЕСТ
АЛЬБОМ 4

ПЕРЕЧЕНЬ АЛЬБОМОВ

АЛЬБОМ 1 (в 2-х частях)	ПЗ АР ПЗ ТЧ ТО СТ ТИА	Пояснительная записка архитектурных решений Архитектурные решения Пояснительная записка технологической части Технология пищеблока Технологическое оборудование Спортивная технология Технология игровых автоматов	АЛЬБОМ 7	ПЗ ЭМ	Пояснительная записка Силовое электрооборудование, установка электрооборудования и прокладка труб
АЛЬБОМ 2 (в 2-х частях)	ПЗ КЖ	Пояснительная записка Конструкции железобетонные	АЛЬБОМ 8	ПЗ ЭО	Пояснительная записка Электроосвещение здания, постановочное освещение
АЛЬБОМ 3	ПЗ КМ	Пояснительная записка Конструкции металлические	АЛЬБОМ 9	ПЗ КТ	Пояснительная записка Кинотехнология
АЛЬБОМ 4	ПЗ ОВ ХС	Пояснительная записка Отопление, вентиляция Холодоснабжение	АЛЬБОМ 10	СС ПС ЭМЗ	Связь и сигнализация Пожарная сигнализация Электрооборудование Задание заводу-изготовителю
АЛЬБОМ 5	ПЗ ВК ВК/ПА	Пояснительная записка Внутренний водопровод и канализация Установки водяного пожаротушения (технология, оборудование)	АЛЬБОМ 11	ЭЛМ	Электрооборудование Задание заводу на изготовление щитов
	ЭС/ПА	Установки водяного пожаротушения (сигнализация)	АЛЬБОМ 12	АЧ	Задание заводу на изготовление щитов
АЛЬБОМ 6	ПЗ АЧ	Пояснительная записка Автоматизация сантехустройств	АЛЬБОМ 13 (в 2-х частях)	МТЧ М	Технические условия механооборудования Механооборудование
			АЛЬБОМ 14	СД	Спецификации оборудования
			АЛЬБОМ 15	ВМ	Ведомости потребности в материалах
			АЛЬБОМ 16 (в 3-х частях)		Сметы

АО ЦНИИЭП имени Б.С.МЕЗЕНЦЕВА
Главный инженер АО *Виллер* М.ГЛИНКИН
Главный архитектор проекта *Г.Мурадов* Г.МУРАДОВ

Утвержден Госкомархитектуры письмом
от 29.11.91г. №2-129 и введен в
действие АО ЦНИИЭП им. Б.С.Мезенцева
приказом от 17.09.92 №71

СО Д Е Р Ж А Н И Е А Л Б Б О М А

Л И С Т	Н А И М Е Н О В А Н И Е	С Т Р .	Л И С Т	Н А И М Е Н О В А Н И Е	С Т Р .	Л И С Т	Н А И М Е Н О В А Н И Е	С Т Р .
	О Т О П Л Е Н И Е И В Е Н Т И Л Я Ц И Я		29	С Х Е М Ы С И С Т Е М В Е Н Т И Л Я Ц И И П 4, У 1, У 2	34		В Е Н Т К А М Е Р Ы № 3, № 4, № 6.	
	П О Я В И Т Е Л Ь Н А Я З А П И С К А	3 ÷ 5	30	С Х Е М А С И С Т Е М Ы В Е Н Т И Л Я Ц И И П 5	35	48	У С Т А Н О В К А С И С Т Е М В 1 ÷ В 5 ; В 11 ÷ В 15.	53
1	О Б Щ И Е Д А Н Н Ы Е . Н А Ч А Л О	6	31	С Х Е М А С И С Т Е М Ы В Е Н Т И Л Я Ц И И П 6 З О Н А 4	36		С П Е Ц И Ф И К А Ц И Я .	
2	О Б Щ И Е Д А Н Н Ы Е . П Р О Д Л О Ж Е Н И Е	7	32	С Х Е М Ы С И С Т Е М В Е Н Т И Л Я Ц И И В 1, В 17. З О Н Ы 1; 3	37		В Е Н Т К А М Е Р А № 4.	
3	О Б Щ И Е Д А Н Н Ы Е . О К О Н Ч А Н И Е	8	33	С Х Е М Ы С И С Т Е М В Е Н Т И Л Я Ц И И В 2; В 15; В 16; В 18	38	49	У С Т А Н О В К А С И С Т Е М В 6 ÷ В 14. П Л А Н , Р А З Р Е З Ы 1-1.	54
4	П Л А Н П О Д В А Л А . О Т О П Л Е Н И Е . З О Н А 1.	9	34	С Х Е М Ы С И С Т Е М В Е Н Т И Л Я Ц И И В 3; В 5; В 22. З О Н Ы 2, 4	39		С П Е Ц И Ф И К А Ц И Я В 6 ÷ В 8 . З О Н А 2	
5	П Л А Н П О Д В А Л А . В Е Н Т И Л Я Ц И Я . З О Н А 1.	10	35	С Х Е М А С И С Т Е М Ы В Е Н Т И Л Я Ц И И В 6. З О Н А 3	40		В Е Н Т К А М Е Р А № 4	
6	П Л А Н П О Д В А Л А . З О Н А 2.	11		С Х Е М Ы С И С Т Е М В Е Н Т И Л Я Ц И И В 7; В 12; В 14	41	50	У С Т А Н О В К А С И С Т Е М В 6 ÷ В 14. Р А З Р Е З Ы 2-2, 3-3.	55
7	П Л А Н П О Д В А Л А . З О Н А 3.	12	36	З О Н А 2; 3.			С П Е Ц И Ф И К А Ц И Я В 9, В 10 . З О Н А 2.	
8	П Л А Н П О Д В А Л А . З О Н А 4.	13	37	С Х Е М Ы С И С Т Е М В Е Н Т И Л Я Ц И И В 8 ÷ В 11. З О Н Ы 2, 3	42			
9	П Л А Н Н А О Т М . 0 . 0 0 0 . З О Н А 1	14	38	С Х Е М Ы С И С Т Е М В Е Н Т И Л Я Ц И И В 19 ÷ В 21. З О Н А 1.	43			
10	П Л А Н Н А О Т М . 0 . 0 0 0 . З О Н А 2	15		С Х Е М Ы С И С Т Е М В Е Н Т И Л Я Ц И И	44	51	В Е Н Т К А М Е Р А № 6. У С Т А Н О В К А С И С Т Е М	56
11	П Л А Н Н А О Т М . 0 . 0 0 0 . З О Н А 3	16	39	В Е 1 ÷ В Е 7; У 3. П Е 1; П Е 2.			В 17 ÷ В 22. П Л А Н , Р А З Р Е З Ы . З О Н А 1.	
12	П Л А Н Н А О Т М . 0 . 0 0 0 . З О Н А 4	17		В Е Н Т К А М Е Р А № 1. У С Т А Н О В К А С И С Т Е М	45	52	В Е Н Т К А М Е Р А № 6. У С Т А Н О В К А С И С Т Е М	57
13	П Л А Н Н А О Т М . 3 . 6 0 0 , 4 . 2 0 0 . З О Н А 1	18	40	П 1 ÷ П 3, У 1. П Л А Н . З О Н А 1.			В 17 ÷ В 22. С П Е Ц И Ф И К А Ц И Я .	
14	П Л А Н Н А О Т М . 3 . 6 0 0 , 5 . 4 0 0 . З О Н А 2	19		В Е Н Т К А М Е Р А № 1. У С Т А Н О В К А С И С Т Е М	46	53	С Х Е М А С И С Т Е М Ы Т Е П Л О С Н А Б Ж Е Н И Я	58
15	П Л А Н Н А О Т М . 3 . 6 0 0 . З О Н А 3	20	41	П 1 ÷ П 3 У 1. Р А З Р Е З Ы 1-1; 2-2; 3-3; 6-6.			У С Т А Н О В К И П 1 ÷ П 3; У 1; У 3; 3 П 1; П Е 1	
16	П Л А Н Н А О Т М . 3 . 6 0 0 . З О Н А 4	21		З О Н А 1.		54	С Х Е М А С И С Т Е М Ы Т Е П Л О С Н А Б Ж Е Н И Я	59
17	П Л А Н Ы Н А О Т М . 4 5 0 0 ; 8 5 0 0 ; 1 2 . 7 5 0 . З О Н А 2	22		В Е Н Т К А М Е Р А № 1. У С Т А Н О В К А С И С Т Е М П 1; П 3; У 1.	47		У С Т А Н О В К И П 4 ÷ П 6; У 2; 3 П 2; П Е 2	
18	С Х Е М А С И С Т Е М Ы О Т О П Л Е Н И Я № 1	23	42	Р А З Р Е З Ы 4-4; 5-5. С П Е Ц И Ф И К А Ц И Я . З О Н А 1		55	У З Е Л У П Р А В Л Е Н И Я № 1 . З О Н А 1	60
19	С Х Е М Ы С И С Т Е М О Т О П Л Е Н И Я № 2; № 5	24		В Е Н Т К А М Е Р А № 1. У С Т А Н О В К А С И С Т Е М	48	56	У З Е Л У П Р А В Л Е Н И Я № 2 . З О Н А 3	61
20	С Х Е М А С И С Т Е М Ы О Т О П Л Е Н И Я № 3	25	43	П 1 ÷ П 3. С П Е Ц И Ф И К А Ц И Я . З О Н А 1.			Х О Л О Д О С Н А Б Ж Е Н И Е	
21	С Х Е М А С И С Т Е М Ы О Т О П Л Е Н И Я № 4	26		В Е Н Т К А М Е Р А № 2. У С Т А Н О В К А С И С Т Е М	49	57	О Б Щ И Е Д А Н Н Ы Е	62
22	С Х Е М А С И С Т Е М Ы О Т О П Л Е Н И Я № 6	27	44	П 4 ÷ П 6, У 2. П Л А Н . Р А З Р Е З 1-1				
23	С Х Е М А С И С Т Е М Ы О Т О П Л Е Н И Я № 7	28		В Е Н Т К А М Е Р А № 2. У С Т А Н О В К А С И С Т Е М П 4 ÷ П 6; У 2.	50	58	П Л А Н П И Щ Е В Ы Х К А М Е Р . Р А З Р Е З 1-1	63
24	С Х Е М А С И С Т Е М Ы О Т О П Л Е Н И Я № 8	29	45	Р А З Р Е З 2-2; 3-3. З О Н А 3.			С Х Е М А Х Л А Д О Н О В Ы Х Т Р У Б О П Р О В О Д О В	
25	С Х Е М А С И С Т Е М Ы В Е Н Т И Л Я Ц И И П 1	30		В Е Н Т К А М Е Р А № 2. У С Т А Н О В К А С И С Т Е М П 4 ÷ П 6; У 2.	51			
26	С Х Е М А С И С Т Е М Ы В Е Н Т И Л Я Ц И И П 2 (Н А Ч А Л О)	31	46	С П Е Ц И Ф И К А Ц И Я . З О Н А 3.				
27	С Х Е М А С И С Т Е М Ы В Е Н Т И Л Я Ц И И П 2 (О К О Н Ч А Н И Е)	32		В Е Н Т К А М Е Р Ы № 3; № 5. У С Т А Н О В К А С И С Т Е М	52			
28	С Х Е М А С И С Т Е М Ы В Е Н Т И Л Я Ц И И П 3	33	47	В 1 ÷ В 5; В 11 ÷ В 15, У 3. П Л А Н . Р А З Р Е З Ы .				

ИМБ. № ПОДЛ. ПОДАТЬЕ И ДАТА ВЗАИМНОСТИ

	П Р И В Я З А Н
ИМБ. №	

Отопление и вентиляция

Настоящий раздел типового проекта „Районного дома культуры (зал на 600 мест), разработанный на основании:

- задания на проектирование, утвержденного „Госкомархитектурой“;
 - принятых архитектурно-планировочных конструктивных решений;
 - технологических решений;
 - действующих норм на проектирование отопления и вентиляции;
 - указаний на разработку и корректировку типовых проектов общественных зданий и сооружений.
- Проект разработан для привязки на территории с обычными условиями для II климатического района с расчетной температурой наружного воздуха.

Таблица 1

Холодный период года			Теплый период года	
Для отопления	Для вентиляции		Для вентиляции	
Температура °С	Температура °С	Энтальпия кДж/кг	Температура °С	Энтальпия кДж/кг
-30	-30	-29,3	22	45,6

Внутренние температуры, воздухообмены, нагрузки к тепловым потерям через ограждающие конструкции приняты, а расчеты систем отопления и вентиляции произведены в соответствии с требованиями СНиП 2.04.05-86; 2.08.02.89.

Сопротивление теплопередачи в м².°С/Вт

Таблица 2

Наименование ограждений	R
Наружные стены из пустотелого кирпича с обшивкой мажор кладки 1600 кгс/м ³ δ=510 мм	0,98
Окна-двойным остеклением в деревянных створенных переллетах	0,39
Покрытие - из м.б. ребристых плит λ=2800 кг/м ³ δ=30 мм с утеплителем из базальта λ=400 кг/м ³ δ=100 мм	1,49

Теплоснабжение здания предусматривается от внешних тепловых сетей.

Присоединения внутренних систем - в соответствии с таблицей №3.

Таблица 3

T ₁ - T ₂ °С T ₃ °С	Схема теплоснабжения от внешних источников	Схема присоединения потребителей тепла		
		отопление	вентиляция	горячее водоснабжение
150-70°С	Четырех-трубная	через элеватор 115°-70°С	непосредственно	—
60		—	—	непосредственно

Расходы тепла и теплоносителя

Таблица 4

Периоды года при t _н °С	Расход тепла, Вт			Расход теплоносителя T/ч
	На водяное отопление	На вентиляцию	На воздушно-тепловую завесу	
-30°	375000	1.078500	348000	22,50

Система отопления - водяная, однотрубная с самостоятельными горизонтальными ветвями обалуживающими:

- №1 - зрительный зал на 600 мест
- №2 - зрительный зал на 200 мест
- №3 - читальный зал
- №4 - зал озаробки и технические помещения
- №5 - спортивный зал
- №6 - кафе
- №7 - кружковые помещения
- №8 - фойе

В качестве нагревательных приборов предусматриваются стальные конвекторы в камушке „Универсал“, напольные высокие конвекторы КВ-20, конвекторы напольные низкие „Ритм“ К.О. Регулирование тепловой производительности осуществляется с помощью воздушных клапанов, предусмотренных в конструкции конвекторов. Распределительные магистрали прокладываются открыто в подвале у наружных стен. Удаление воздуха из системы отопления осуществляется за счет уноса его теплоносителем, движущимся со скоростью выше 0,2 м/сек и через воздушные краны, установленные в верхних точках систем.

Вентиляция в здании приточно-вытяжная с механическим и естественным побуждением.

Системы №1, №4 с рециркуляцией внутреннего воздуха обалуживают зрительные залы на 600 и 200 мест.

Системы №2; №3, №5, №6 (прямоточные) обалуживают кафе, фойе, читальный и спортивный залы.

Главные входы и ворота аклада декораций оборудуются воздушно-тепловыми завесами У1+У3.

Воздуховоды прокладываются в подвесных потолках. Характеристика вентиляционного оборудования приведена в таблицах №5 и №6.

Монтаж систем отопления и вентиляции ведется в соответствии с рабочими чертежами и обалуживанием СНиП 3-05-01-85.

Воздуховоды систем вентиляции выполняются из тонколистовой и кровельной стали по ГОСТ 19904-75. Системы отопления и теплообменники собираются на сварке из электросварных термообработанных труб. Гнутые участки труб должны быть термообработаны.

Тепловая изоляция

Тепловая изоляция трубопроводов теплообменника и отопления принята по чертежам серии Т.903.9-2.

Трубопроводы и воздуховоды перед изоляцией подготавливаются антикоррозийному покрытию краской БТ-177 по ГОСТ 6494-71.

Трубопроводы диаметром 15-40 мм и тепловой узел диаметром до 89 мм изолируются шнуром из минеральной ваты δ=40 мм в оплетке капроновым шелком марки „200“ ТУ 35-1695-79 со шпилькой сетчатой трубкой из стеклянной нити по ГОСТ 8325-78 (Т.903.9-2.1-13,14).

Трубопроводы диаметром 50 мм и более - матом теплоизоляционным из стеклянного штапельного волокна МС-50 по ГОСТ 10499-78 δ=40 мм (Т.903.9-2.1-15).

Покровный слой, укладываемый по выравнивающейся слою, выполняется из рулонного стеклопластика ПСТ-Б-8-80 по ТУ-8-11-145-80. Тепловая изоляция для всех видов трубопроводов выполняется по выравнивающейся слою из рубероида марки РКК-420 по ГОСТ 10923-82. Рубероид плотно укладывается на поверхность теплоизоляционного слоя с перекрытием швов на 50 мм. (Т.906.9-2.1-33).

Неизолируемые участки трубопроводов и отопительные приборы окрашиваются масляной краской 3х 2 раза.

		264-12-318.92		08	
Инв. №					
Исполн.	Солдатов	Районный дом культуры / зал на 600 мест /			
Лит. №	Буцких	Пояснительная записка			
Гип	Гамитель	Р	1	3	
Нач. гр.	Зотова	им. Б.С. Мезенцева			

Инв. №, дата, подпись и дата

Характеристика отопительно-вентиляционных систем

Обозначение системы	Наименование обслуживаемого помещения	Место располож. систем	Тип установки Вентгрегг	Вентилятор					Электродвигатель					Воздухогреватель					Фильтр			Примечан.	
				Тип исполнения по взрывозащитен	Скелет целая или половинная	Положение вращ.	L м³/ч	p Па	n об/мин	Тип	N кВт	n об/мин	Расс. температур °С	Тип	кол. шт.	Температура нагрева от до	p Па	Расход тепла Вт	Тип	кол. шт.	p Па		
П1	Зрительный зал на 600 мест	Венткамера №1 Ч-4,20	2 Пк - 40 E 125 100-1	ВЦ4-75-12,5	1	Пр270°	40.000	1200	735	4А200 М8	18,5	735	-30°	КСк311 КСк312 КСк310	1 1 1	2,5 16,5 18,5	16,5 10	80 187000 6700	ФОВУ	1	30	П1 3П1	
П2	Фойе, кружковые помещения	"	2 Пк - 20 E 8110-2 ^б	ВЦ4-75-8	1	П0°	19.000	1000	975	4А160 S6	11	975	-30	КСк310	3	-30	18	50	304600	ФОВУ	1	30	
П3	Кафе Помещение пищеблока	"	2 Пк - 10 E 63 100-2	ВЦ4-75-6,3	1	П0°	10.000	1180	1445	4А112 М4	5,5	1445	-30	КСк310	2	-30	16	60	153600	ФОВУ	1	30	
П4	Зрительный зал на 200 мест	Венткамера №2 Ч-4,20	2 Пк 20 E 8105-2	ВЦ4-75-8	1	Пр0°	14.000	1200	970	4А132 М6	7,5	970	-30	КСк310	3	4,7	15,5	20	50500	ФОВУ	1	30	
П5	Читальный зал административных помещ. в асях 13:22:10	"	2 Пк 10 E 6,3 100-2	ВЦ4-75-6,3	1	Пр0°	11.000	1200	1445	4А112 М4	5,5	1445	-30	КСк310	2	-30	18	30	176400	ФОВУ	1	30	
П6	Спортзал Раздевальные душевые	"	2 Пк 10 E 6,3 100-2	ВЦ4-75-6,3	1	П0°	10500	1150	1445	4А112 М4	5,5	1445	-30	КСк310 КСк310	2 2	-30 15	15 25	60 10	157800 5000	ФОВУ	1	30	П6 3П2
У1	Главный вход в асях 5:7, Е+Д	Венткамера №1 Ч-4,20	2 Пк 10 E 6,3 095-2 ^б	ВЦ4-75-6,3	1	П0°	10000	1100	1445	4А112 М4	5,5	1445	-30	КСк310	2	18	48	40	100200	ФОВУ	1	30	
У2	Вход в асях 20; Ф+Ц	Венткамера №2 Ч-4,20	2 Пк 10 E 6,3 095-2 ^б	ВЦ4-75-6,3	1	Пр0°	6600	1150	1430	4А100 L4	4	1430	-30	КСк310	2	18	48	40	66000	ФОВУ	1	30	
У3	Вход в склад декораций	Склад декораций	E 6,3 105-2	ВЦ4-75-6,3	1	Пр0°	16000	1000	1455	4А132 S4	7,5	1455	-30	КСк38	2	16	50	60	181700	—	—	—	
ПЕ1	Кинопроекционная зала на 600 мест	КВУ 1000x600 /мэо-16/63-0,25-80/					1600	—	—	—	—	—	-30	КСк36	1	-30	16	5	24600	—	—	—	
ПЕ2	Кинопроекционная зала на 200 мест	р 400 x 400 з /мэо-0,63/25-0,25 п/					800	—	—	—	—	—	-30	КСк36	1	-30	16	5	12300	—	—	—	
ПЕ3	Помещение холодильных машин	р 800 x 800 р					2400	—	—	—	—	—	—	—	—	—	—	—	—	—	—	—	

Местные отсосы от технологического оборудования

Поз.	Наименование	кол.	Характеристика выделяющихся вредных веществ	Объем вытяжки м³/ч		Объем притока м³/час		Характеристика теплового отсоса			Обозначение системы	Примечание
				на ед. оборуд.	всего	на ед. оборуд.	всего	Тип	кол. шт.			
1	Электроплита ПЭ-0,17-01	2	тепло	250	500	200	400	—	—	—	П3	Технолог. оборудован. марки ТУ
2	Шкаф жарочный ШЖЭ-0,85-01	1	тепло	500	500	—	—	—	—	—		
3	Электрокабород ПЭ-0,17-01	1	тепло	450	450	400	400	—	—	—		
10	Устройство электро-барочное УЭВ-60	1	тепло	650	650	400	400	—	—	—		
23	Машина-поводомочная МПУ-700	1	тепло, влага	700	700	—	—	—	—	—		
59	Электрофритюрница ФЭ-20	1	тепло	350	350	200	200	—	—	—		
9	Стол-зонт	1	запах	350	350	—	—	—	—	—	820	"
											821	"
												Технолог. оборудован. марки ТУ

Привезен			
Исв.п.			

Исх. № 1. Подпись и дата. Вент. инж. А.

Характеристика вытяжных вентиляционных систем

Обозначение системы	Наименование обслуживаемого помещения	Место расположения систем	Тип установки	Вентилятор						Электродвигатель			Примечание
				Тип агрегата	Тип исполнения по взрывозащитке	Схема исполнения	Положение вращ.	L м ³ /ч	P Па	n об/мин	Тип	N квт	
B1	Административные помещения в осях Н-С; 3÷15	Венткамера №3	E 4 105 - 2 ^а	ВЦ4 - 75 - 4	1	Л0°	3000	500	1390	4А 71 В4	0,75	1390	
B2	Санузлы в осях О-Т; 8÷16	„	E 4 105 - 2 ^а	ВЦ4 - 75 - 4	1	Л0°	2300	580	1390	4А 71 В4	0,75	1390	
B3	Венткамера №1 ч - 4,20	„	E 4 105 - 2 ^а	ВЦ4 - 75 - 4	1	Л0°	3500	460	1390	4А 71 В4	0,75	1390	
B4	Кинопроекционная зала на 600 мест	„	E 4 095 - 2	ВЦ4 - 75 - 4	1	Л0°	1700	430	1390	4А 71 А4	0,55	1390	
B5	Звукоаппаратная зала на 600 мест	„	E 3,15 095 - 1	ВЦ4 - 75 - 3,15	1	Л0°	700	260	1365	4А 56 В4	0,18	1365	
B6	Административные помещения в осях У-Ю; 15÷22	Венткамера №4	E 5, 100 - 2	ВЦ4 - 75 - 5	1	Л0°	8300	520	1415	4А 80 В4	1,5	1415	
B7	Санузлы в осях Ц-Щ; 17÷19	„	E 3,15 110 - 1	ВЦ4 - 75 - 3,15	1	Л0°	1500	360	1365	4А 63 В4	0,37	1365	
B8	Курительная	„	E 3,15 110 - 1	ВЦ4 - 75 - 3,15	1	Л0°	1100	420	1365	4А 63 В4	0,37	1365	
B9	Технические помещения в осях У-Ю; 7÷22	„	E 4 105 - 2 ^а	ВЦ4 - 75 - 4	1	Л0°	2800	520	1390	4А 71 В4	0,75	1390	
B10	Трап	„	E 3,15 110 - 1	ВЦ4 - 75 - 3,15	1	Л0°	1000	420	1365	4А 63 В4	0,37	1365	
B11	Ямы	„	E 3,15 095 - 1	ВЦ4 - 75 - 3,15	1	Л0°	600	260	1365	4А 56 В4	0,18	1365	
B12	Аккумуляторная	„	E 2,5 110 - 1 ^а	ВЦ4 - 75 - 2,5	1	Л0°	500	250	1370	4А 50 В4	0,09	1370	
B13	Стол зонт поз. №9	„	E 2,5 110 - 1 ^а	ВЦ4 - 75 - 2,5	1	Л0°	400	250	1370	4А 50 В4	0,09	1370	
B14	Кинопроекционная зала на 200 мест	„	E 3,15 095 - 1	ВЦ4 - 75 - 3,15	1	Л0°	~ 900	260	1365	4А 56 В4	0,18	1365	
B15	Администр. тренажер в осях О-С; 15÷22	Венткамера №5	E 4 110 - 2 ^б	ВЦ4 - 75 - 4	1	Л0°	3800	500	1420	4А 80 А4	1,1	1420	
B16	Душевые; с.у в осях Н-Л; 16÷21	„	E 3,15 110 - 1	ВЦ4 - 75 - 3,15	1	Л0°	1300	380	1365	4А 63 В4	0,37	1365	
B17	Администр. помещения в осях В-И; 3÷15	Венткамера №6	E 4 105 - 2 ^а	ВЦ4 - 75 - 4	1	Л0°	2700	500	1390	4А 71 В4	0,75	1390	
B18	С.у в осях В-Д; 7÷9	„	E 3,15 100 - 1	ВЦ4 - 75 - 3,15	1	Л0°	700	300	1365	4А 56 В4	0,18	1365	
B19	Кафе	„	E 5 100 - 2	ВЦ4 - 75 - 5	1	Л0°	6800	52	1415	4А 80 В4	1,5	1415	
B20	Горячий цех	„	E 5 095 - 2	ВЦ4 - 75 - 5	1	Л0°	3800	680	1415	4А 80 В4	1,5	1415	
B21	Пасажирская машина	„	E 3,15 100 - 1	ВЦ4 - 75 - 3,15	1	Л0°	800	300	1365	4А 56 В4	0,18	1365	
B22	Машиная отделка холодильн. камер	„	E 4 100 - 2	ВЦ4 - 75 - 4	1	Л0°	2650	430	1390	4А 71 А4	0,55	1390	
BE1	Зрительный зал на 600 мест	на крыше	КВУ 1800 x 1000				12000	с эл. пр. МЭО 16/63-0,25-80					
BE2	„	„	П 1800 x 1000				11000	с эл. пр. МЭО-16/63-0,25-80					
BE3	„	„	П 1800 x 1000				11000	с эл. пр. МЭО-16/63-0,25-80					
BE4	Зрительный зал на 200 мест	„	КВУ 1000 x 600				4000	„					
BE5	„	„	П 1000 x 600				3850	„					
BE6	„	„	П 1000 x 600				3850	„					
BE7	Спортивный зал	„	КВУ 1000 x 600				4500	„					

Инв. №. поэтаж. Инвентаризация и форма. Вент. инв. №.

Приблизит:

ВЕДОМОСТЬ ЧЕРТЕЖЕЙ ОСНОВНОГО КОМПЛЕКТА

Лист	Наименование	Примеч.	Лист	Наименование	Примеч.	Лист	Наименование	Примеч.
1	Общие данные. Начало		30	Схема системы вентиляции П5		45	ВЕНТКАМЕРА №2. Установка систем П4÷П6; У2. Разрезы 2-2, 3-3. Зона 3.	
2	Общие данные. Продолжение.		31	Схема системы вентиляции П6. Зона 4.		46	ВЕНТКАМЕРА №2. Установка систем П4÷П6; У2. Спецификация. Зона 3.	
3	Общие данные. Окончание.		32	Схемы систем вентиляции В1, В17 Зона 1; 3.		47	ВЕНТКАМЕРЫ №3; №5. Установка систем В1, В5, В15, У3. План. Разрезы.	
4	План подвала. Отопление. Зона 1.		33	Схемы систем вентиляции В2, В15, В16, В18.		48	ВЕНТКАМЕРЫ №3 №4 №6. Установка систем В1÷В5; В11÷В15. Спецификация.	
5	План подвала. Вентиляция. Зона 1.		34	Схемы систем вентиляции В3÷В5, В22. Зоны 2, 4.		49	ВЕНТКАМЕРА №4. Установка систем В6÷В14. План. Разрезы 1-1. Спецификация В6÷В8. Зона 2.	
6	План подвала. Зона 2.		35	Схема системы вентиляции В6. Зона 3		50	ВЕНТКАМЕРА №4. Установка систем В6÷В14. Разрезы 2-2; 3-3. Спецификация В9, В10. Зона 2.	
7	План подвала. Зона 3.		36	Схемы систем вентиляции В7, В12÷В14. Зоны 2, 3.		51	ВЕНТКАМЕРА №5. Установка систем В17÷В22. План. Разрезы. Зона 1.	
8	План подвала. Зона 4.		37	Схемы систем вентиляции В8÷В11. Зоны 2, 3.		52	ВЕНТКАМЕРА №6. Установка систем В17÷В22. Спецификация.	
9	План на отм. 0.000. Зона 1.		38	Схемы систем вентиляции В19÷В21. Зона 1.		53	Схема системы теплоснабжения установок П1÷П3; У1; У3; ЗП1; ПЕ1.	
10	План на отм. 0.000. Зона 2.		39	Схемы систем вентиляции ВЕ1÷ВЕ7; У3, ПЕ1; ПЕ2.		54	Схема системы теплоснабжения установок П4÷П6; У2; ЗП2; ПЕ2.	
11	План на отм. 0.000. Зона 3.		40	ВЕНТКАМЕРА №1. Установка систем П1÷П3; У1. План. Зона 1.		55	Узел управления №1. Зона 1.	
12	План на отм. 0.000. Зона 4.		41	ВЕНТКАМЕРА №1. Установка систем П1÷П3, У1. Разрезы 1-1; 2-2; 3-3; 6-6. Зона 1.		56	Узел управления №2. Зона 3.	
13	План на отм. 3.600; 4.200. Зона 1.		42	ВЕНТКАМЕРА №1. Установка систем П1÷П3, У1. Разрезы 4-4; 5-5. Спецификация. Зона 1.				
14	План на отм. 3.600; 5.400. Зона 2.		43	ВЕНТКАМЕРА №1. Установка систем П1÷П3. Спецификация. Зона 1.				
15	План на отм. 3.600. Зона 3.		44	ВЕНТКАМЕРА №2. Установка систем П4÷П6; У2. План. Разрез 1-1.				
16	План на отм. 3.600. Зона 4.							
17	Планы на отм. 4.500; 8.500; 12.750. Зона 2.							
18	Схема системы отопления №1.							
19	Схемы систем отопления №2; №5.							
20	Схема системы отопления №3.							
21	Схема системы отопления №4.							
22	Схема системы отопления №6.							
23	Схема системы отопления №7.							
24	Схема системы отопления №8.							
25	Схема системы вентиляции П1.							
26	Схема системы вентиляции П2 (начало)							
27	Схема системы вентиляции П2 (окончание)							
28	Схема системы вентиляции П3							
29	Схемы систем вентиляции П4, У1, У2.							

		ПРИВЯЗКА		
ИВВ. №		264-12-318-92		06
НАЧ. ОТД. РАБОТАЮЩИЙ	С.И.И.	РАЙОННЫЙ ДОМ КУЛЬТУРЫ		СТАДИЯ
ГИО	Б.И.И.	/Зал 600 мест/		ЛЕТ
ГИП	Г.И.И.			ЛЕТОВ
НАЧ. ГР. ЗОТОВА	И.И.И.	ОБЩИЕ ДАННЫЕ		Р 1 56
		/НАЧАЛО/		А/О Ц.И.И.Э.П.
				И.И.И. МЕЗЕНЦЕВА

ИВВ. № ПОДАТЬ ПОДПИСЬ И ДАТА (ИЗМ. ИВВ. №)

Ведомость ссылочных и прилагаемых документов

Обозначение	Наименование	Примеч.
	Ссылочные документы	
4.904-69	Детали крепления санитарно-технических приборов и трубопроводов.	
1.494-10	Решетки щелевые регулируемые для р.	
5.904-50 в. 01	Решетки вентиляционные регулируемые типа рв.	
5.904-38	Узкие вставки для центробежных вентиляторов общего назначения.	
5.904-4	Двери и люки для вентиляционных камер.	
5.904-1 в. 0. в 1 ч. 1.2	Детали крепления воздуховодов.	
4.904-25	Подставки под калориферы	
5.904-13 в. 0. 1-2	Защитные воздушные уфиды-рваные для систем вентиляции.	
1.494-39	Дроссель - клапаны с ручным управлением круглого и прямоугольного сечения.	
5.904-17	Глушители шума вентиляционных установок.	

Обозначение	Наименование	Примеч.
5.904-12	Точные вентиляционные камеры производительностью от 3,5 до 125 тыс м ³ /ч	
5.904-51 в. 1	Зонты и дефекторы вентиляционных систем.	
5.904-20	Клапаны огнезадерживающие	
5.904-41	Клапаны обратные общего назначения.	
5.904-1	Узлы обвязки регулируемых клапанов для трубопроводов теплообменника калориферных установок.	
5.904-45	Узлы проходки вентиляционных вытяжных шахт через кровлю здания. Узлы проходки общего назначения.	
5.904-9-2	Тепловая изоляция трубопроводов с положительными температурами	
5.904-13 в. 5	Изделия и детали трубопроводов для тепловых сетей.	
П р и л о ж е н и я		
06. в 0	Спецификация оборудования и материалов к основному комплексу марки 06	Альбом 14
06. в 1	Ведомость потребности в материалах	Альбом 15

Условные обозначения

- ТИ — Подающий трубопровод тепло-слабленая калориферов.
 - Т21 — Обратный трубопровод тепло-слабленая калориферов.
 - Т12 — Подающий трубопровод системы отопления.
 - Т22 — Обратный трубопровод системы отопления.
- 250 x 250
600
 Воздуховод в схеме
 Размер воздуховода 3 мм
 Расход воздуха в м³/час.

Основные показатели по чертежам отопления и вентиляции

Наименование	Объем м ³	Периоды года	Переход тепла Вт				Расход холода Вт	Усредненная мощность электр. двиг.
			на отопление	на вентиляцию вт	на горячее водоснабж	общий		
Различные дом культуры / зал на 600 мест/	50950	-30	375000	1426500	250000	2051500	-	9кв

Данный проект разработан в соответствии с действующими нормами и правилами и предусматривает мероприятия, обеспечивающие взрывную, взрывопожарную и пожарную безопасность при эксплуатации здания.

Главный инженер проекта *Григорьев* Главный

Привязка:

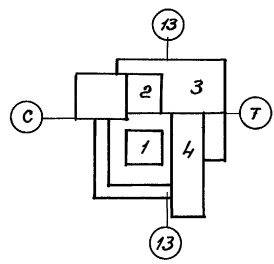
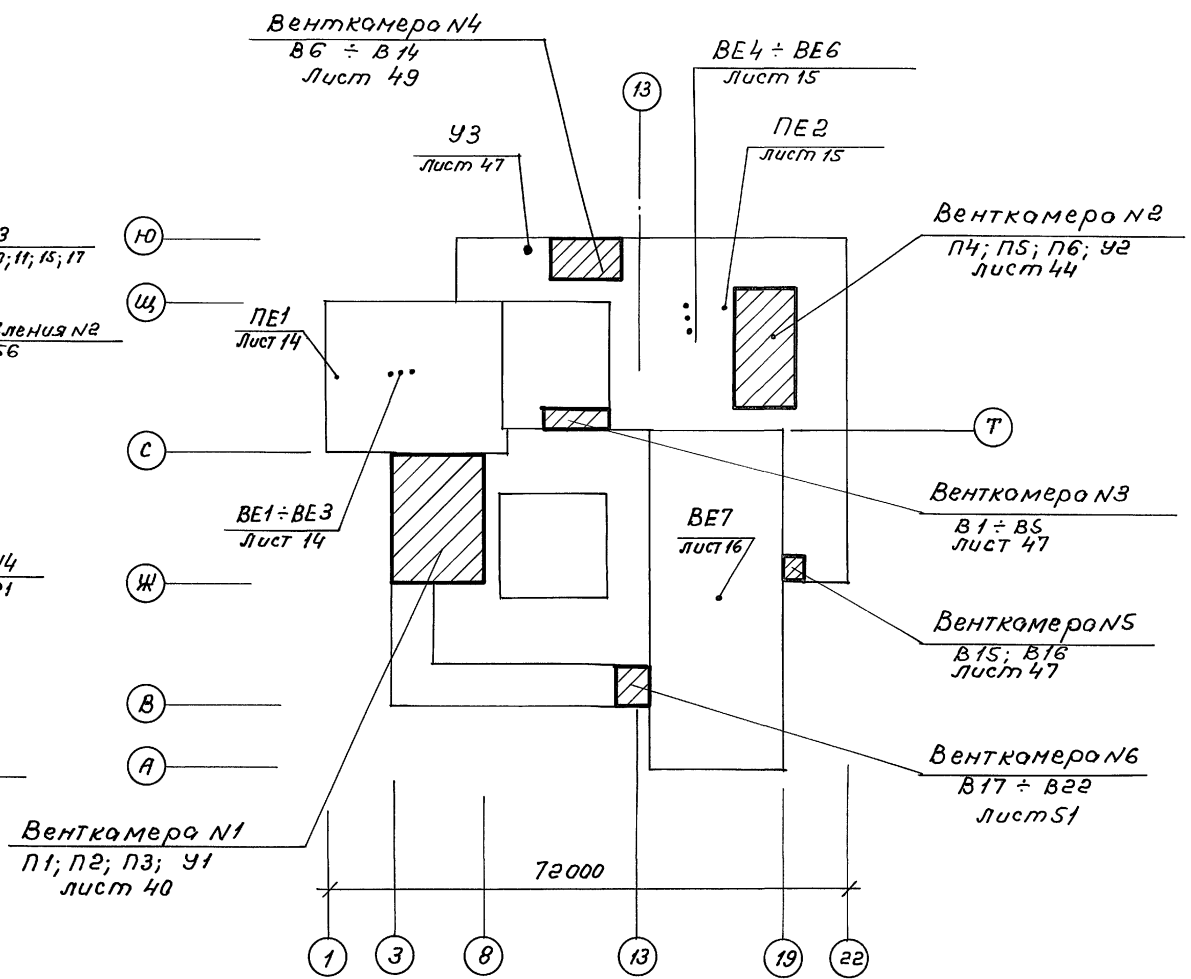
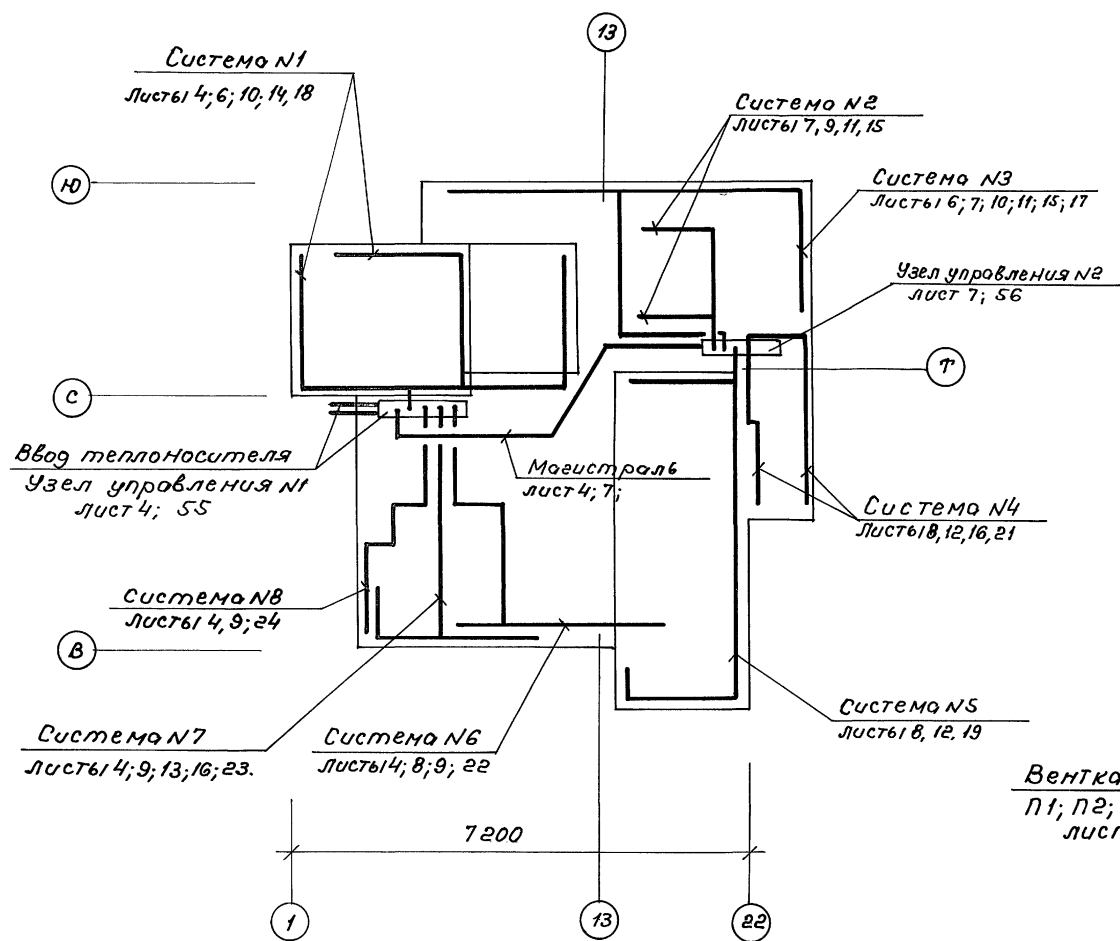
Изм. №	Исполн.	Дата	Исполн.	Дата	Исполн.	Дата	Исполн.	Дата

Районный дом культуры / зал на 600 мест /
 Станция кот. листов
 Р 2
 Общие данные / продолжение /
 А.О. ЦИИЭП
 им. Б.С. Мезенцева
 25447-06 8

264-12-318.92 06

План-схема /отопление/

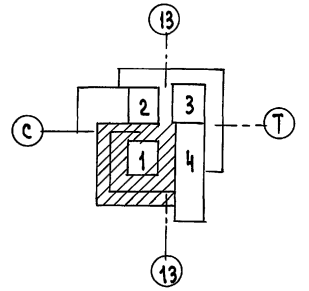
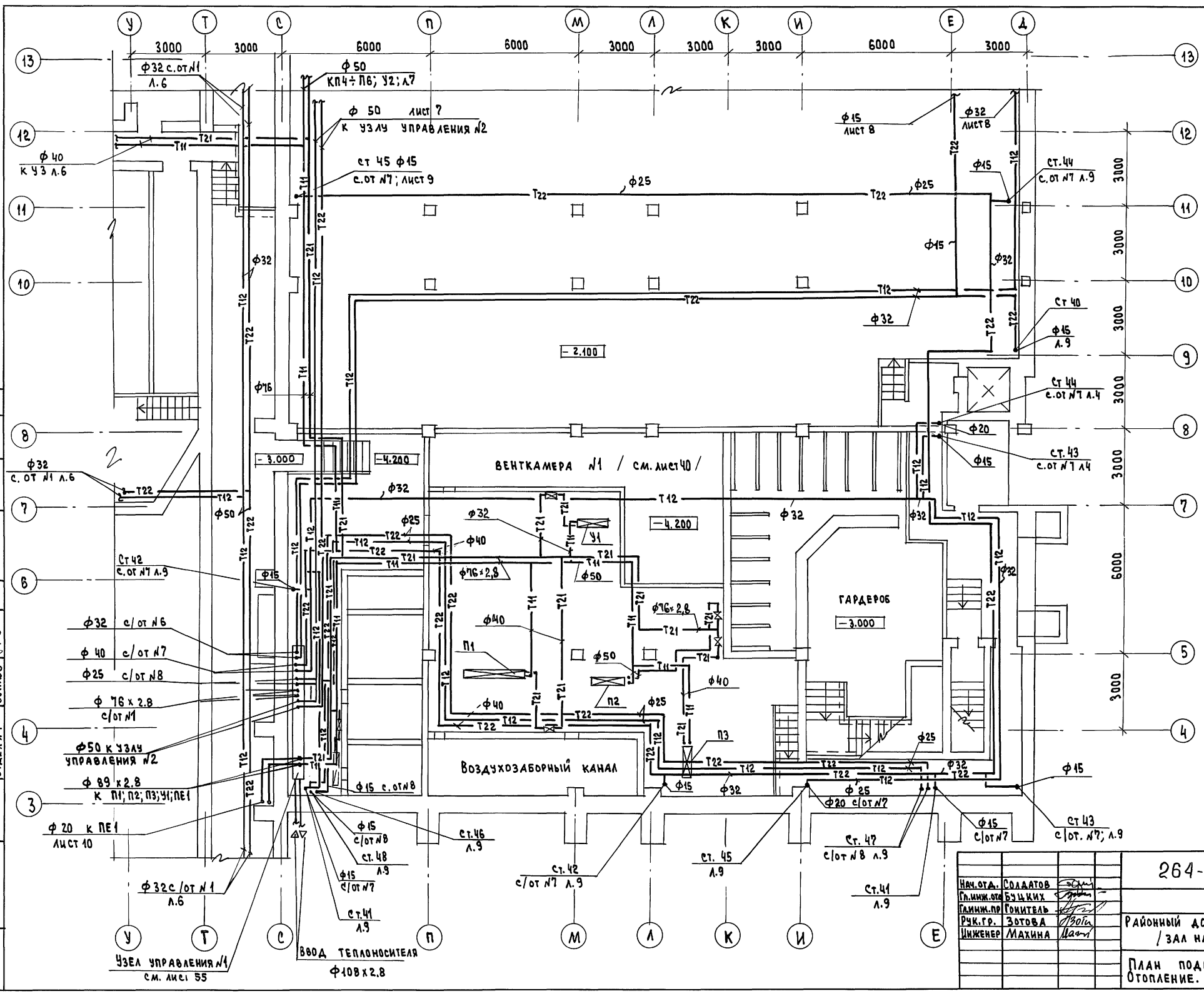
План-схема /Вентиляция/



Инв. N град. Парл. и долги. В. инв. N

				264-12-318.92		ОВ
Привязан:				Нач.от. Солдатов	Студия	Лист
				ГИО Бучкив	Р	3
				ГИП Гонитель	Листов	
				Нач.гр. Зотова	Районный дом культуры (зал на 800 мест)	
					Общие данные (окончание)	
					АОЦНИИЭП им. Б.С. Мезенцева	
					25447-06 9 90.12	

АЛБОМ 4

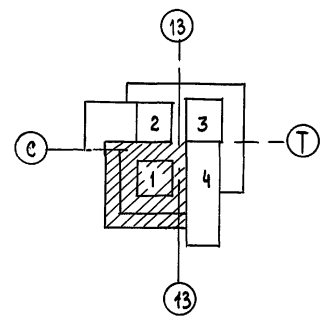
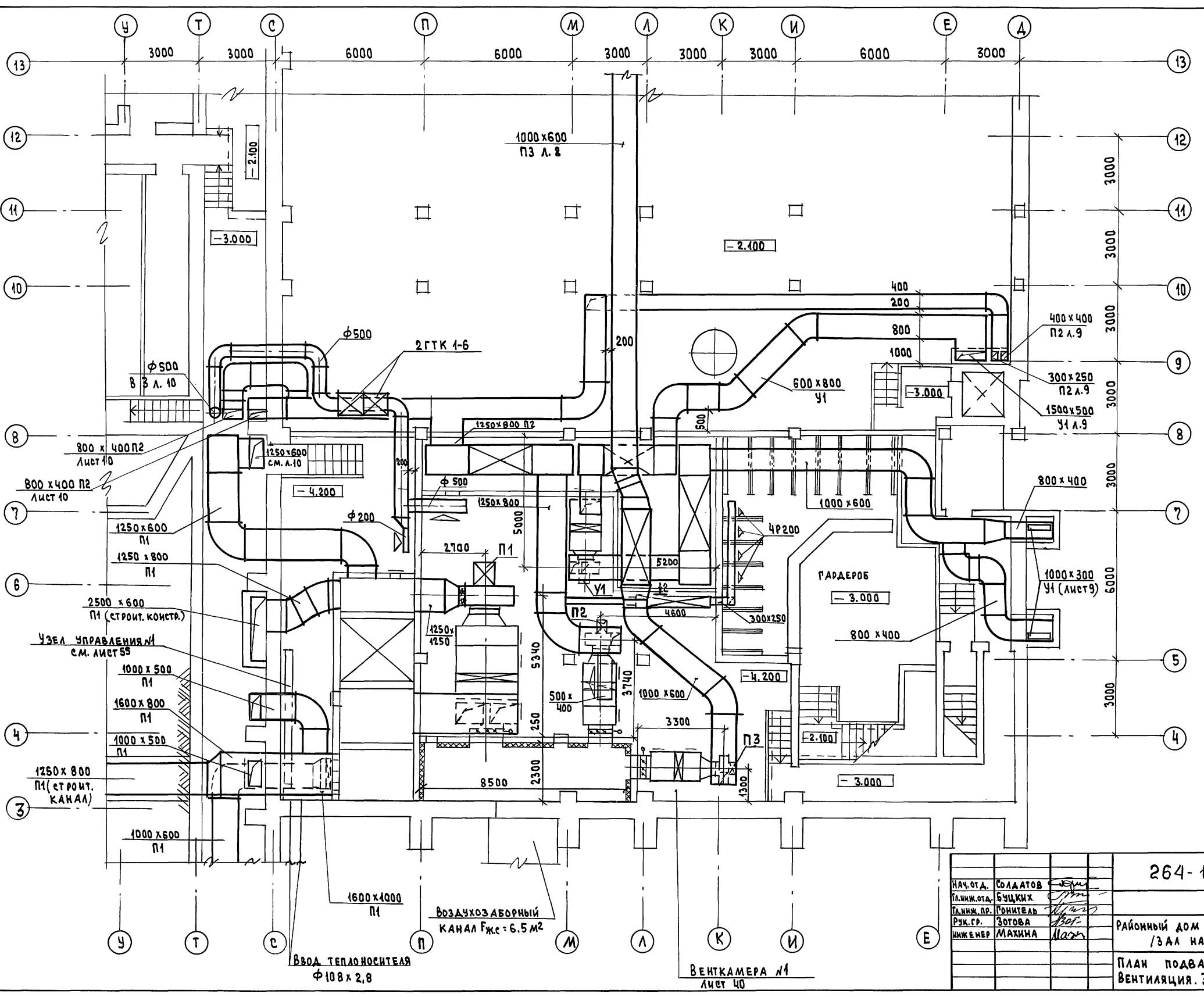


МАСТЕРСКАЯ ИЗОЛЯЦИОННО-ПОТОЛКОВЫХ РАБОТ	МАСТЕРСКАЯ ПОТОЛКОВЫХ РАБОТ
МАСТЕРСКАЯ БАРКАН	МАСТЕРСКАЯ БАРКАН
МАСТЕРСКАЯ ЗВЯКОВ	МАСТЕРСКАЯ ЗВЯКОВ
МАСТЕРСКАЯ АДА ВЗАМ. ШИ	МАСТЕРСКАЯ АДА ВЗАМ. ШИ
МАСТЕРСКАЯ ПОДЛ. ПОДЛ. И ДАТА ВЗАМ. ШИ	МАСТЕРСКАЯ ПОДЛ. ПОДЛ. И ДАТА ВЗАМ. ШИ

ПРИВЯЗАН
ИМБ. №

264-12-318.92		08
НАЧ. ОТД. СОЛАТОВ	ГЛАВ. ИНЖ. СП. БУЦКИХ	РАЙОННЫЙ ДОМ КУЛЬТУРЫ / ЗАЛ НА 600 МЕСТ /
ГЛАВ. ИНЖ. СП. БУЦКИХ	РАЙОННЫЙ ДОМ КУЛЬТУРЫ	ЭТАЖА ЛИСТ ЛИСТОВ
РУК. ГР. ЗОТОВА	ИНЖЕНЕР МАХИНА	Р Ч
ИНЖЕНЕР МАХИНА	ИНЖЕНЕР МАХИНА	ПЛАН ПОДВАЛА. ОТОПЛЕНИЕ. ЗОНА I.
		А.Д. ЦНИИЭП им. Б.С. Мезенцева

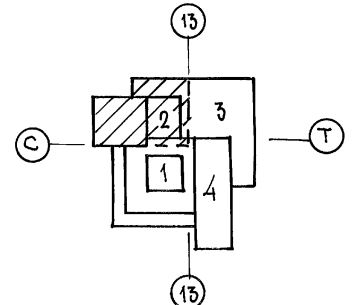
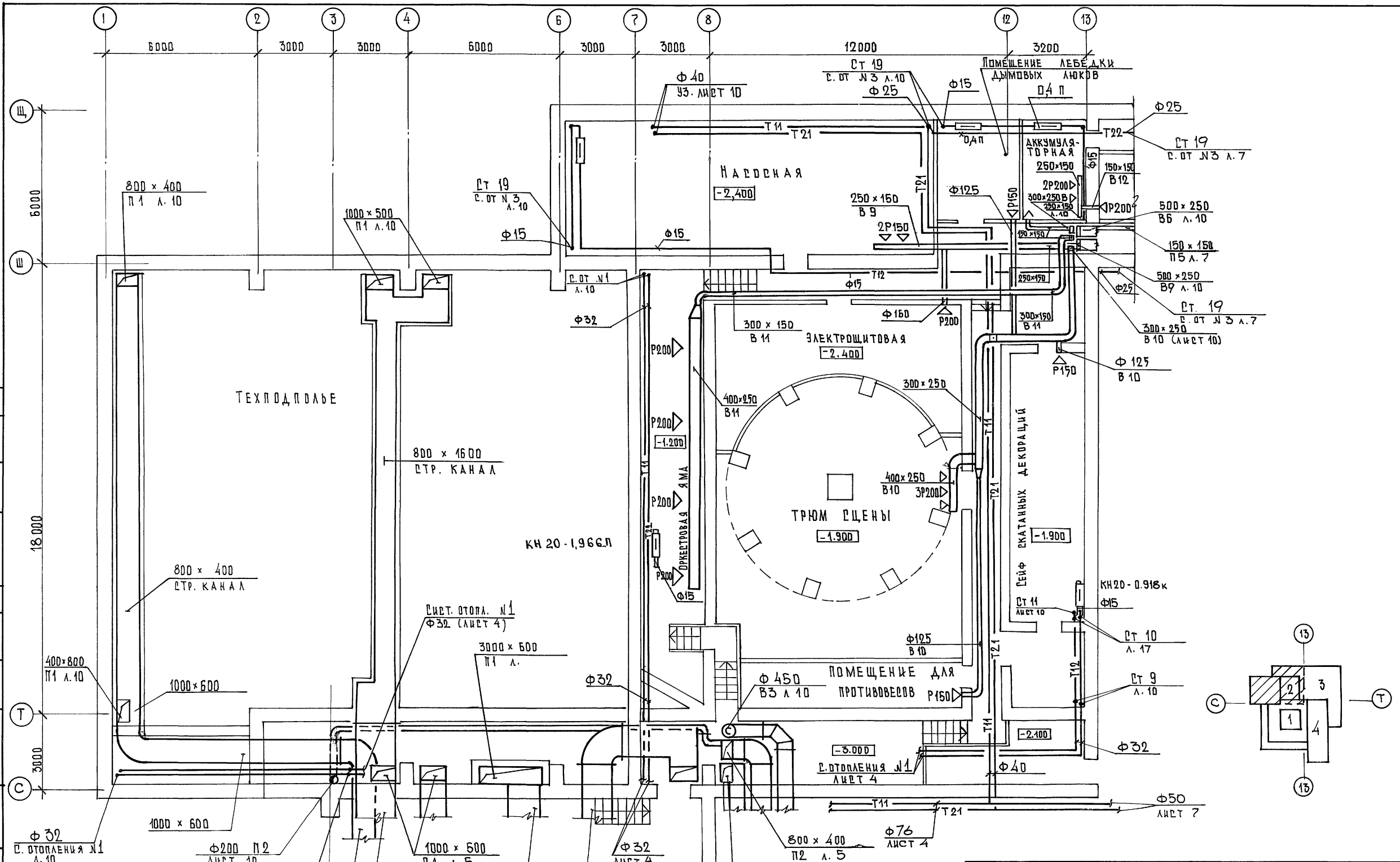
АЛБОМ 4
 ПУРТАЯ
 ОТАП 2
 МУРАБОС
 БАРКАН
 БУЧКОВ
 МАСТЕРСКАЯ
 МАСТЕРСКАЯ
 ОТАП 4
 ВЗЛ. ИВБ № 1
 ВЗЛ. ИВБ № 2
 ВЗЛ. ИВБ № 3
 ВЗЛ. ИВБ № 4
 ВЗЛ. ИВБ № 5
 ВЗЛ. ИВБ № 6
 ВЗЛ. ИВБ № 7
 ВЗЛ. ИВБ № 8
 ВЗЛ. ИВБ № 9
 ВЗЛ. ИВБ № 10
 ВЗЛ. ИВБ № 11
 ВЗЛ. ИВБ № 12
 ВЗЛ. ИВБ № 13



ИВБ. №		ИНВ. №	
264-12-318.92		08	
НАЧ. ОТД.	СОЛАДОВ		
П. ИНЖ. ОТД.	БУЦКИХ		
П. ИНЖ. ОР.	ПОНИТЕАВ		
РУК. ГР.	ЗОТОВА		
ИНЖЕНЕР	МАХИМА		
РАЙОННЫЙ ДОМ КУЛЬТУРЫ / ЗАЛ НА 600 МЕСТ /		СТАДИЯ	ЛИСТ
ПЛАН ПОДВАЛА. ВЕНТИЛЯЦИЯ. ЗОНА I		Р	5
		А.О. ЦНИИЭП им. Б.С. МЕЗЕНЦЕВА	
25447-06 11			

Альбом 4

МАРТЕРКА 9 МУРАЛОВ
МАРТЕРКА 10 ПОРТАЯ
МАРТЕРКА 11 МАРТЕРКА БАРКАН
ИНЖ. А. ПОДАН ПОДПИСЬ И ДАТА ВЗЯТИИ В РАБОТУ

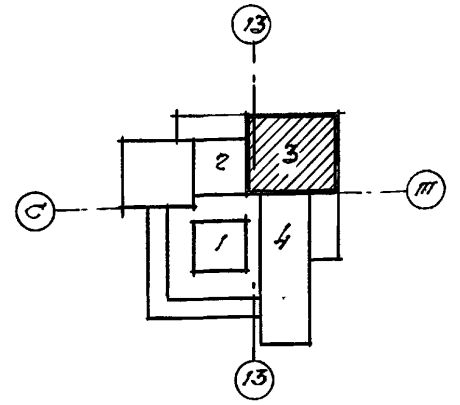
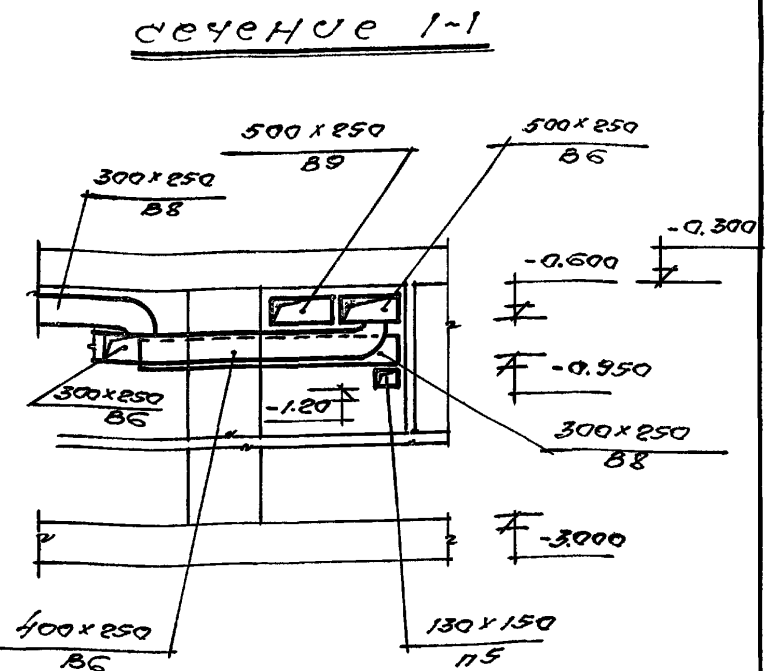
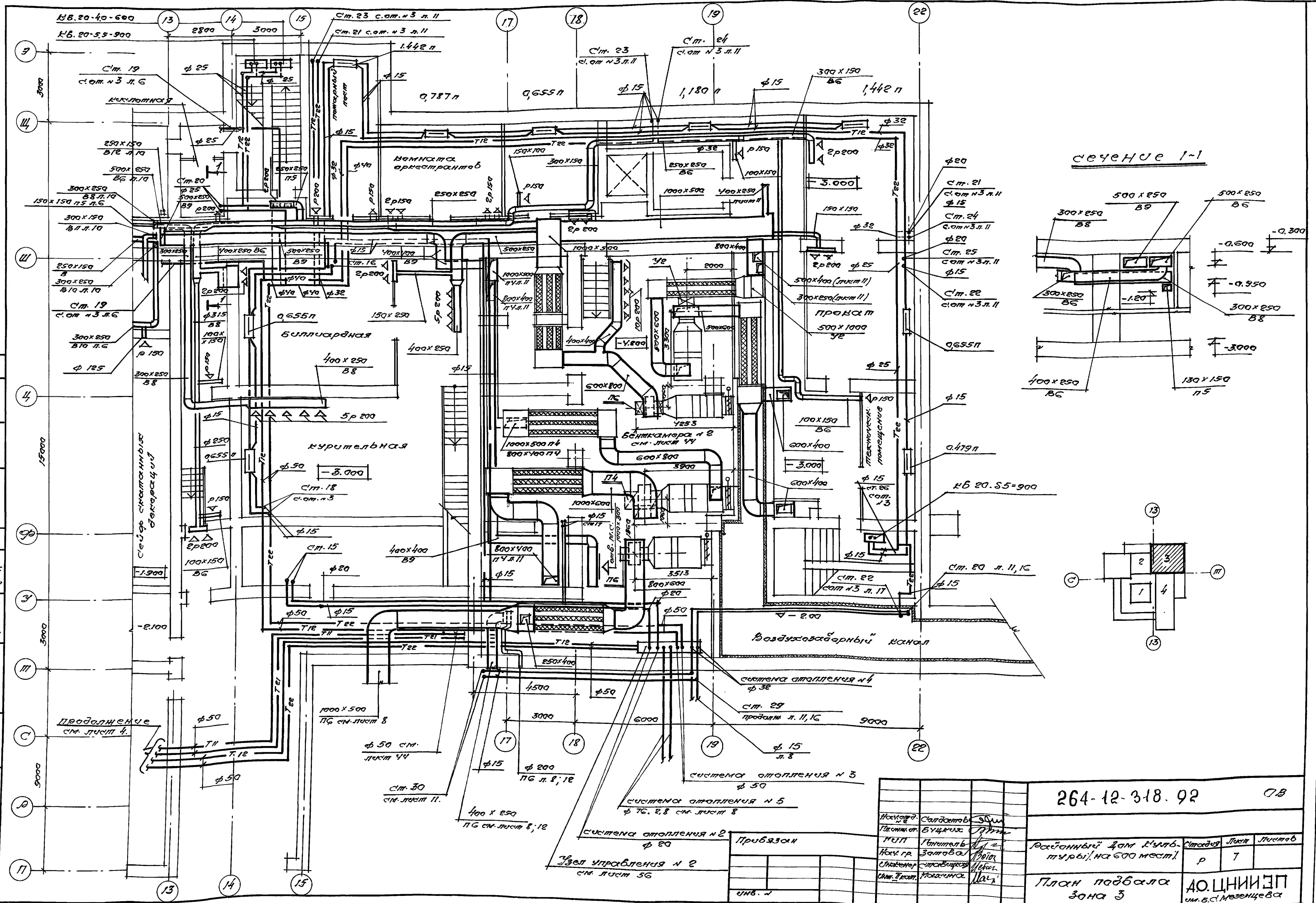


264-12-318.92		ДВ	
НАЧ. СТА ГИД ИЖЕНЕР ИНЖ. И.К. МАШИНА	СОДЛАТОВ БУЦКИХ ГОНИТЕВ СТАВИЦКАЯ МАХИНА	РАЙОННЫЙ ДОМ КУЛЬТУРЫ ЗАЛ НА 500 МЕСТ /	ЭТАЖ ЛИСТ ЛИСТОВ Р Б
ПРИВЯЗАН		ПЛАН ПОДВАЛА 30 НА 2	АОЦНИИЭП ИМ. Б.С. МЕЗЕНЦЕВА

Лобан 4

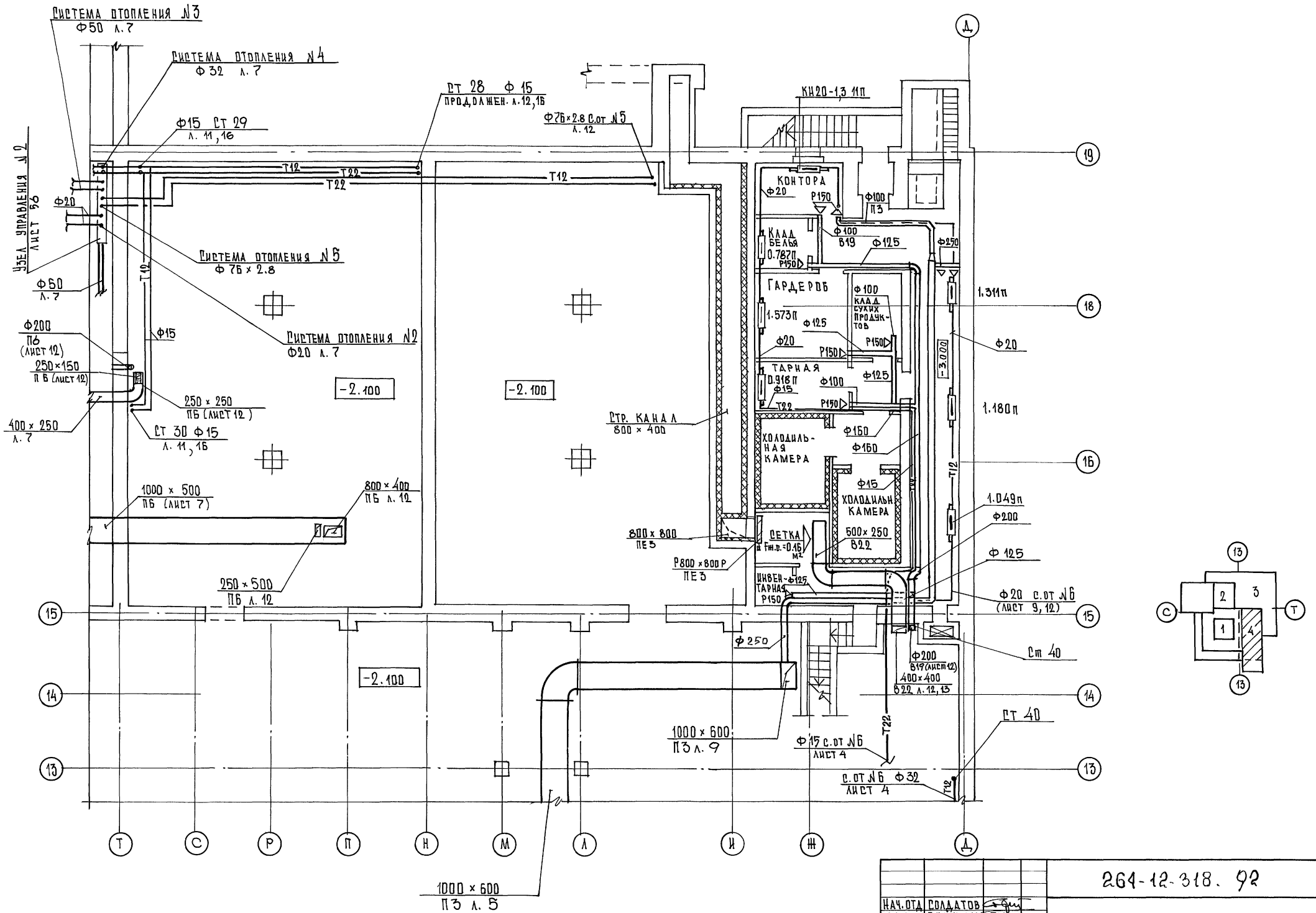
Муравей проект

Сиб.-м.поз. Лобанов и Давыдов инж. Сидельников Е. Муравей инж. Максимова Л. Баранов инж. Сидельников В. Сидельников В.



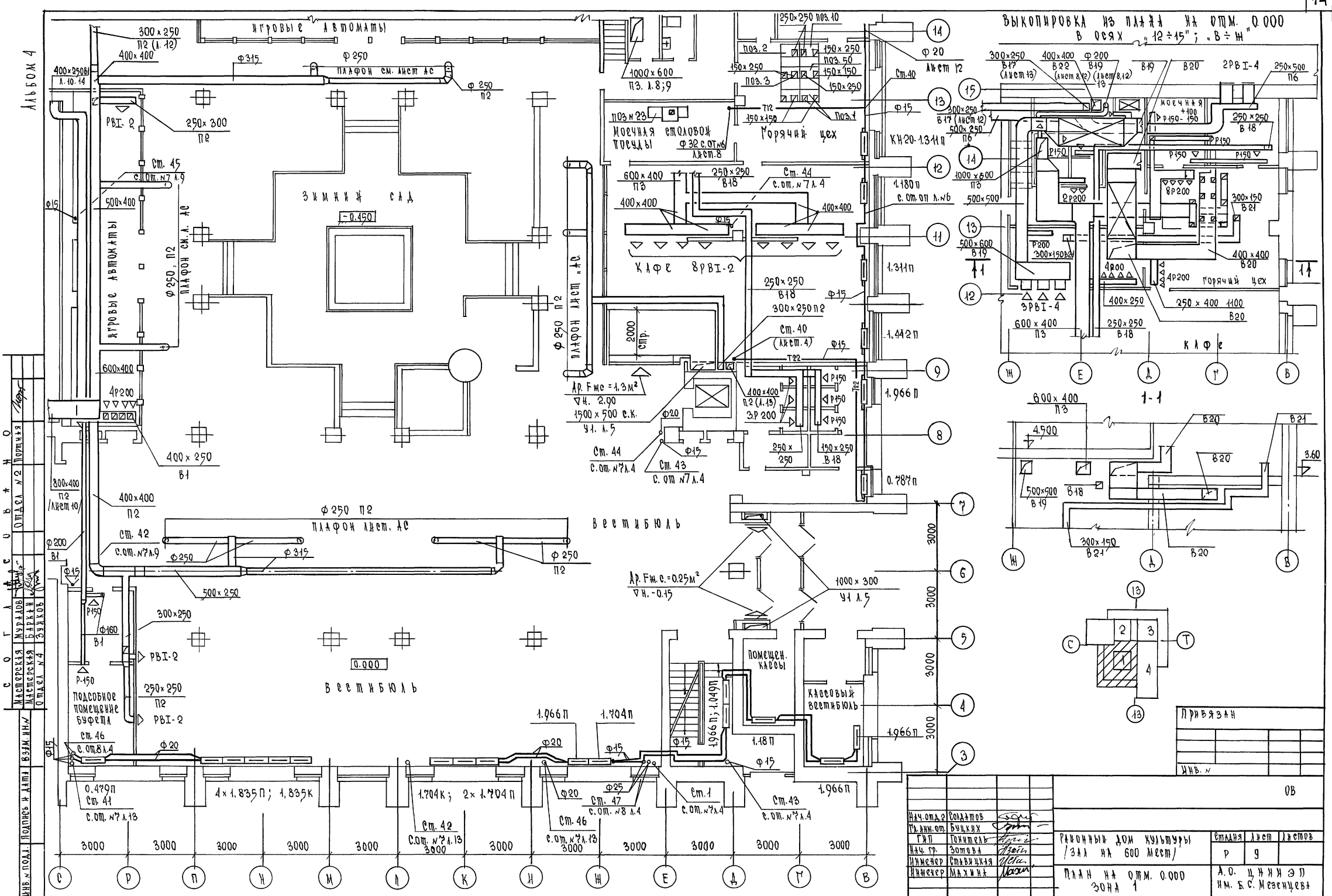
264-12-318.92		ДБ
Начальник Инженер Инженер Инженер Инженер	Салдамов Буцких Григорьев Затова Сидельников	СМ ПТ ПТ ПТ ПТ
Рабочий лист № 1 из 7		р 7
План подвала зона 5		Д.О.ЦНИИЭП инж. В.С. Мезенцева

КАБЛОЖ 4



В
И
Д
С
У
Л
И
П
Л
А
Т
Ы
И
Л
И
С
Т
Ы
И
Д
О
К
У
М
Е
Н
Т
Ы
И
З
М
Е
Н
Е
Н
И
Й
Л
И
С
Т
А
4
Л
И
С
Т
Ы
И
Д
О
К
У
М
Е
Н
Т
Ы
И
З
М
Е
Н
Е
Н
И
Й
Л
И
С
Т
А
2
Л
И
С
Т
Ы
И
Д
О
К
У
М
Е
Н
Т
Ы
И
З
М
Е
Н
Е
Н
И
Й
Л
И
С
Т
А
2
П
О
Р
Т
Н
А
Я
Л
И
С
Т
А
2

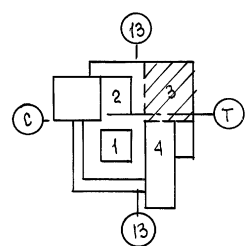
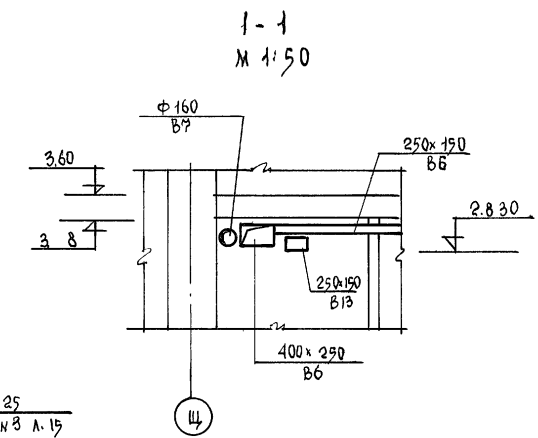
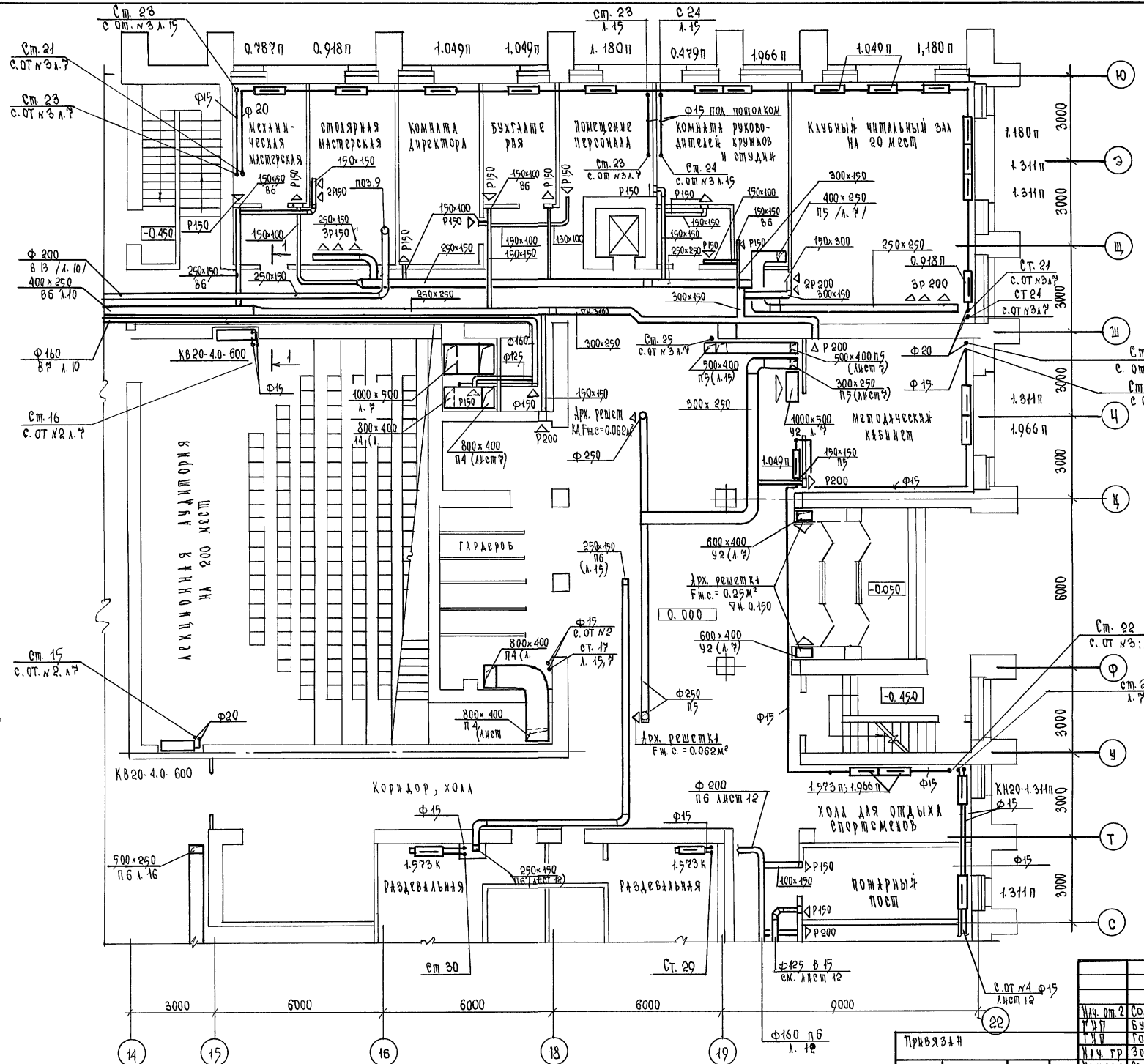
		264-12-318. 92		ОВ
НАЧ. ОТА	СОЛДАТОВ	ГИП	БУЦКИХ	РАЙОННЫЙ ДОМ КУЛЬТУРЫ /ЗАЛ НА БУДМЕСТ/
НАЧ. ГР	ЗЮТОВА	ИНЖЕНЕР	СТАВИЦКАЯ	СТАНЦИЯ ЛЕТА ЛЕТОВ
ПЛАН ПОДВАЛА ЗДА 4		АДСНИИЭП ИМ. Б.В. МЕЗЕНЦЕВА		



АЛББОЖ 4
 А. 10. 14
 А. 11. 14
 А. 12. 14
 А. 13. 14
 А. 14. 14
 А. 15. 14
 А. 16. 14
 А. 17. 14
 А. 18. 14
 А. 19. 14
 А. 20. 14
 А. 21. 14
 А. 22. 14
 А. 23. 14
 А. 24. 14
 А. 25. 14
 А. 26. 14
 А. 27. 14
 А. 28. 14
 А. 29. 14
 А. 30. 14

Исполнитель: Соловьев		Исполнитель: Буцких		Исполнитель: Гурьев		Исполнитель: Золотая		Исполнитель: Станиславская		Исполнитель: Макина	
И. 1	И. 2	И. 3	И. 4	И. 5	И. 6	И. 7	И. 8	И. 9	И. 10	И. 11	И. 12
Районный дом культуры / зал на 600 мест /						Стажер Лест Лестов					
План на отк. 0.000 зона 1						А. О. Ц. Н. И. Э. П. Им. Б. С. Мезенцев					

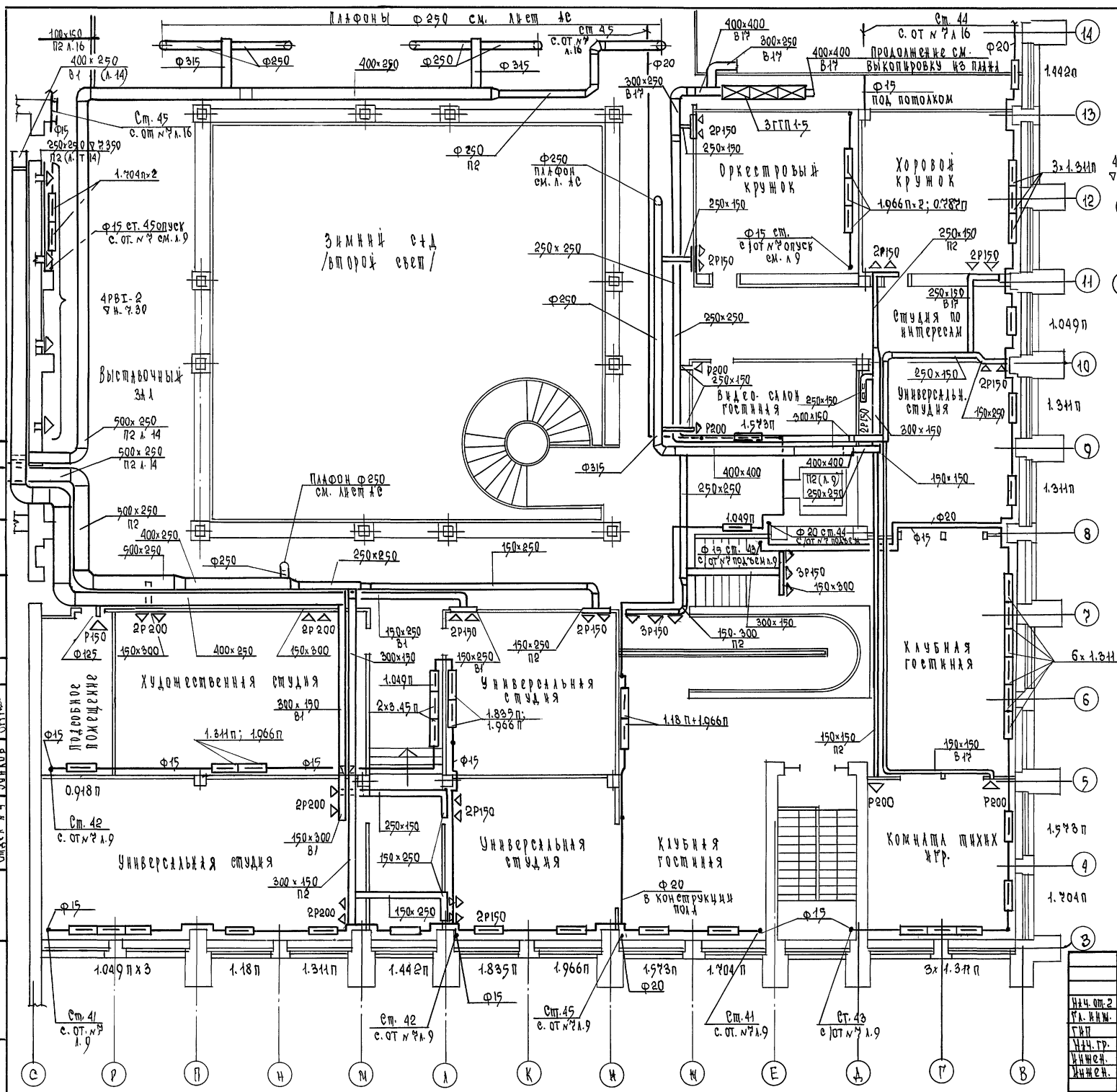
АЛБЕК 4



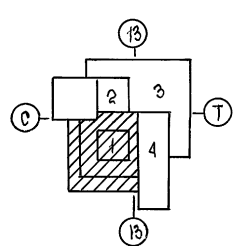
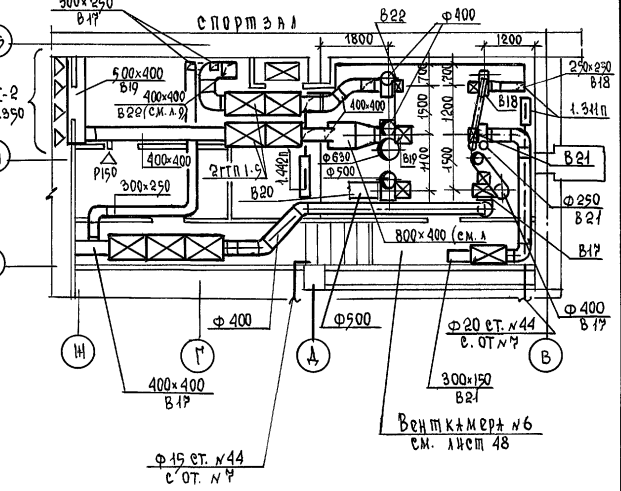
С	О	Г	А	Н	О
Мастерская	Мужской	Женский	Портняжная	Швейная	Швейная
Мастерская	Мужской	Женский	Портняжная	Швейная	Швейная
Мастерская	Мужской	Женский	Портняжная	Швейная	Швейная

Привязан	Инв. к	264-12-318.92	08
Инв. к	Инв. к	РАЙОННЫЙ ДОМ КУЛЬТУРЫ	Стандарт Лист
Инв. к	Инв. к	ЗОНА 3	Листов
Инв. к	Инв. к	ПЛАН НА ОТМ. 0.000	Р
Инв. к	Инв. к	ЗОНА 3	11
Инв. к	Инв. к	А.О. ЦИНИЗ П	
Инв. к	Инв. к	И.Б.С. МЕЗЕНЦЕВА	

АЛБОМ 4



Выкопировка из плана на отм. 3.600 и 4.50 в осях «В» и «Ж»; «13» ÷ «15»



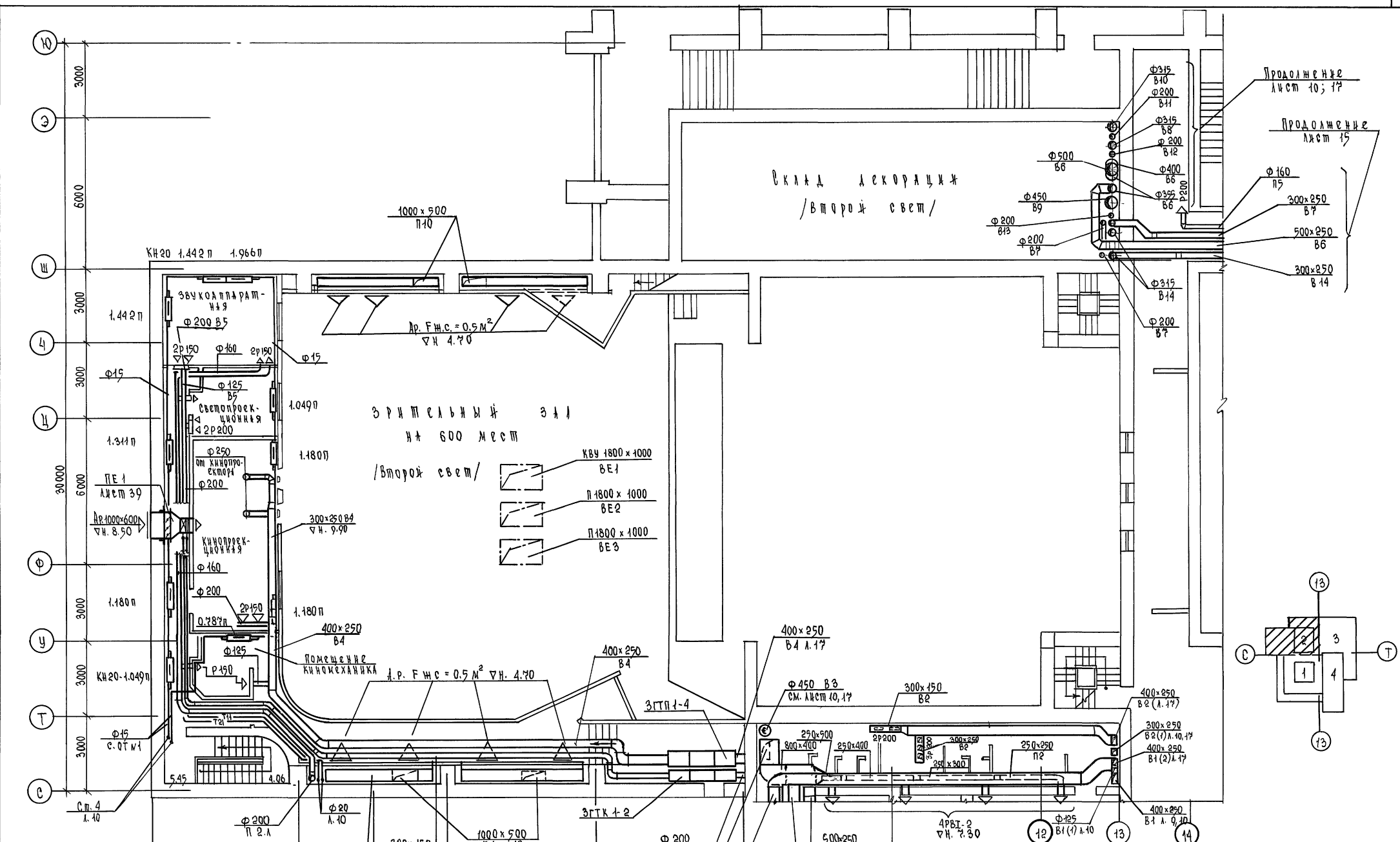
ПРИВЯЗКИ			

264-12-318.92 0В

Изм. от 2	СОЛДАТОВ	РАЙОННЫЙ ДОМ КУЛЬТУРЫ Зал № А 800 МССТ/ План на отм. 3.600 и 4.200 Зона 1	Статья	Лист	Листов
Изм. от 1	БУХИНА		Р	13	
Изм. от 1	ГОЧМЕЛЬ				
Изм. от 1	ЗОТОВА				
Изм. от 1	СТАВНИЦКАЯ				
Изм. от 1	МАХИНА				

Л 150 М 4

ОТДЕЛ № 2 ПОРТНОВАЯ	МАСТЕРСКАЯ	МАСТЕРСКАЯ	МАСТЕРСКАЯ	МАСТЕРСКАЯ	МАСТЕРСКАЯ
МАМЕДОВ	МУХАММАДОВ	МАМАДОВ	МАМАДОВ	МАМАДОВ	МАМАДОВ
МАМАДОВ	МАМАДОВ	МАМАДОВ	МАМАДОВ	МАМАДОВ	МАМАДОВ
МАМАДОВ	МАМАДОВ	МАМАДОВ	МАМАДОВ	МАМАДОВ	МАМАДОВ

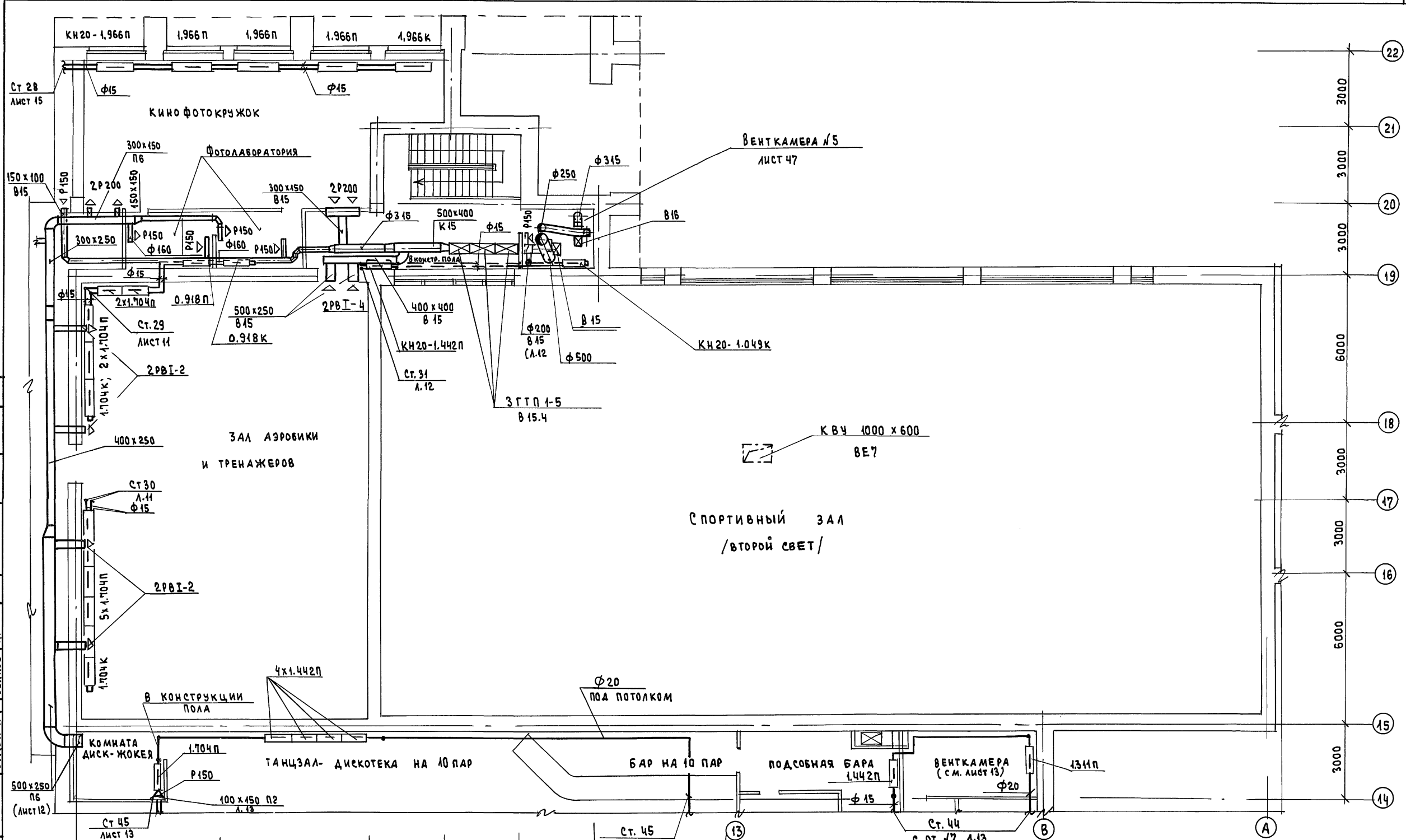


264-12-318.92		ОБ
И.О.П. 2	СОЛТАМОВ	
И.И.И.	БУЧКИХ	
Г.П.	ГОНИТЕЛЬ	
И.Ф.Р.	ЗОТОВА	
И.И.И.	СТАВИЦКАЯ	
И.И.И.		
И.И.И.		
И.И.И.		

РАЙОННЫЙ ДОМ КУЛЬТУРЫ	Стальная	лист	листов
/Зал на 600 мест/	Р	14	
ПЛАН НА ОТМ. 3.60; 5.40	А.О. ДННИЭП		
ЗОНА 2	И.М. Б.С. МЕЗЕНЦЕВА		

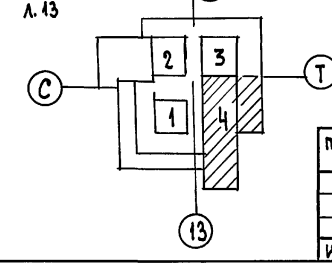
25447-06 20 Ф 12

Альбом 4



У Ч И Т Е Л Я М
 МАСТЕРСКАЯ МУРАДОВ
 МАСТЕРСКАЯ БАКАН
 ОТДЕЛ №4 ЗУКОВ

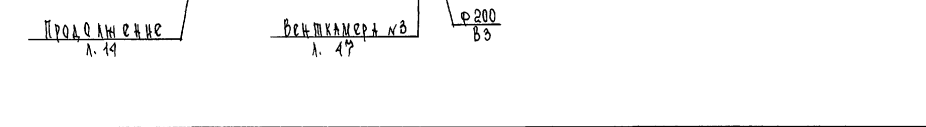
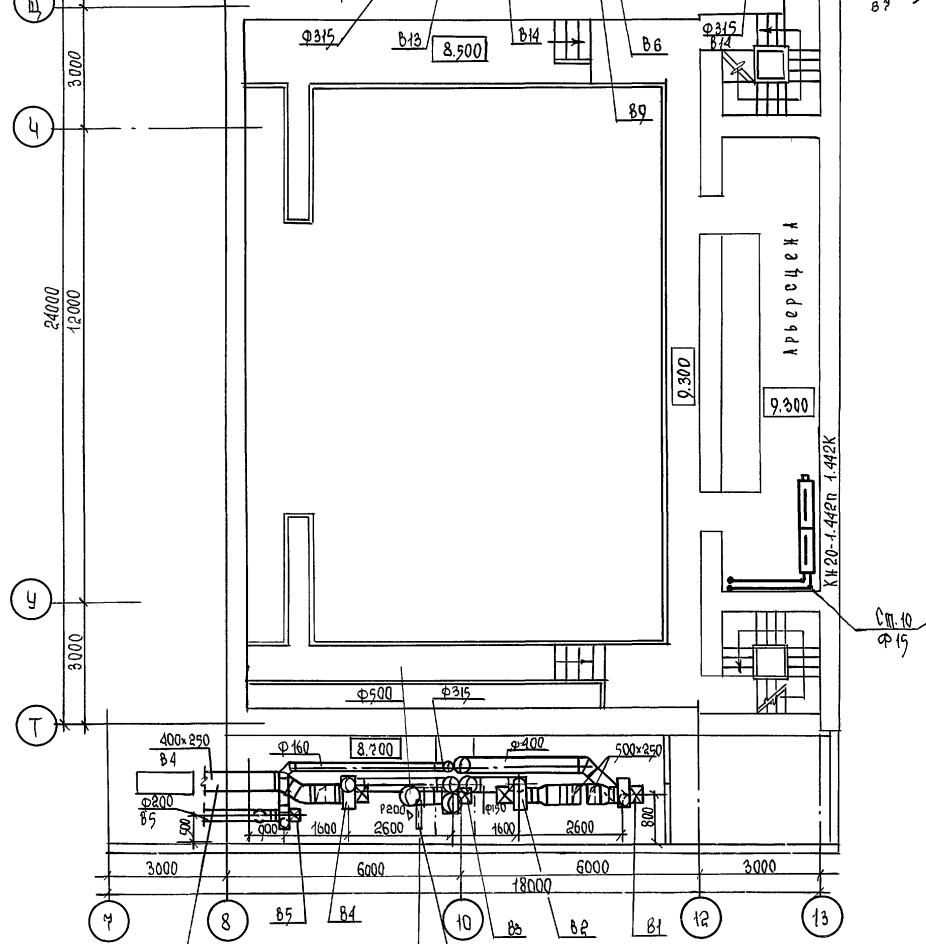
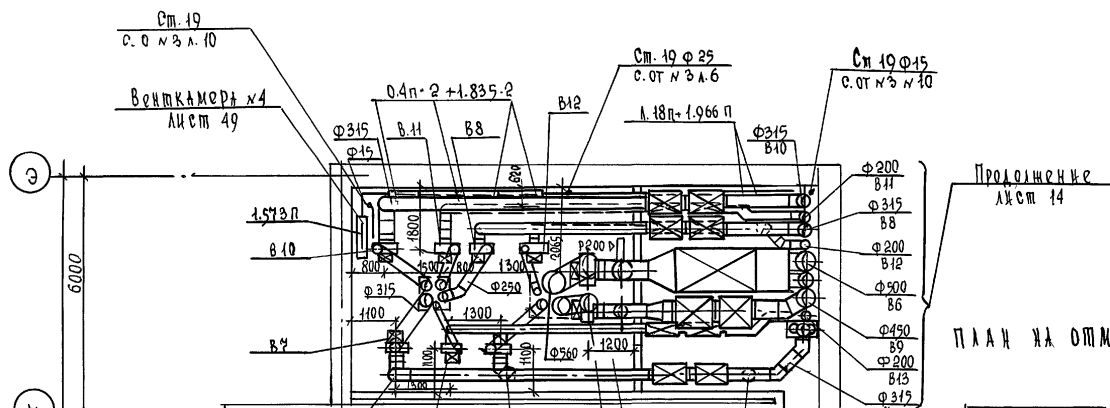
О Т Д Е Л № 2 ПОРТНЯ
 МАСТЕРСКАЯ МУРАДОВ
 МАСТЕРСКАЯ БАКАН
 ОТДЕЛ №4 ЗУКОВ



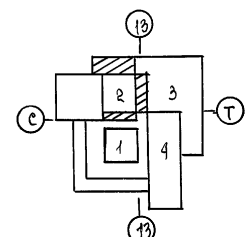
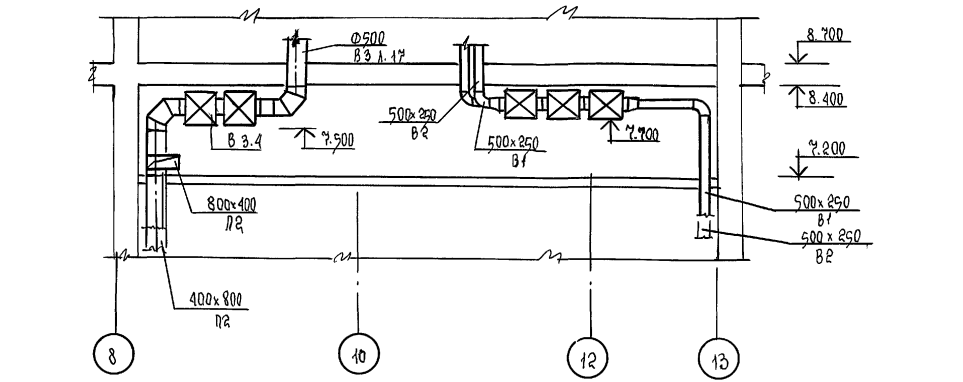
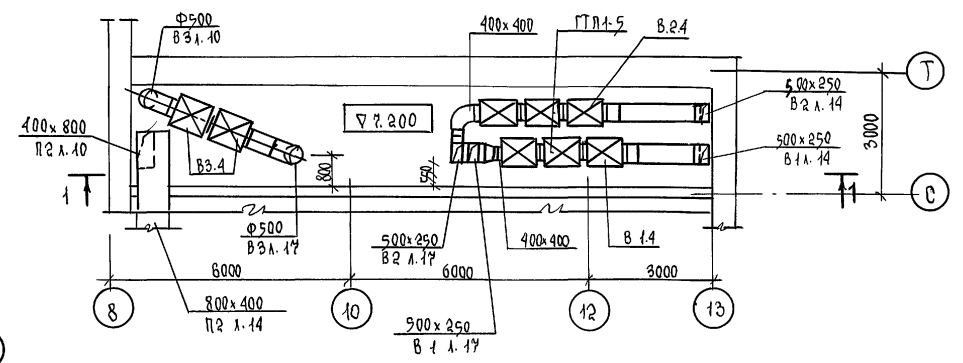
ПРИВЯЗАН		ИНВ. №		264-12-318.92		08	
НАЧ. ОТ. №2	КОЛАДОВ	НАЧ. ОТ. №1	КОЛАДОВ	РАЙОННЫЙ ДОМ КУЛЬТУРЫ (ЗАЛ НА 600 МЕСТ) ПЛАН НА ОТМ. 3.600 ЗОНА 4 А.О. ЦНИИЭП ИМ. Б.С. МЕЗЕНЦЕВА			
ПЛИМ. ОТ.	БУЦКИХ	ПЛИМ. ОТ.	БУЦКИХ				
НАЧ. ГР.	Зотова	НАЧ. ГР.	Зотова				
ИНЖЕНЕР	СТАВИЦКАЯ	ИНЖЕНЕР	СТАВИЦКАЯ				
ИНЖЕНЕР	МАХИНА	ИНЖЕНЕР	МАХИНА	СТАДИЯ		ЛИСТ	ЛИСТОВ
				Р		16	

Л 1650М
С О Г А А С О В А Н О
Мастерок Баркан
Мастерок Муратов
Мастерок Зыков

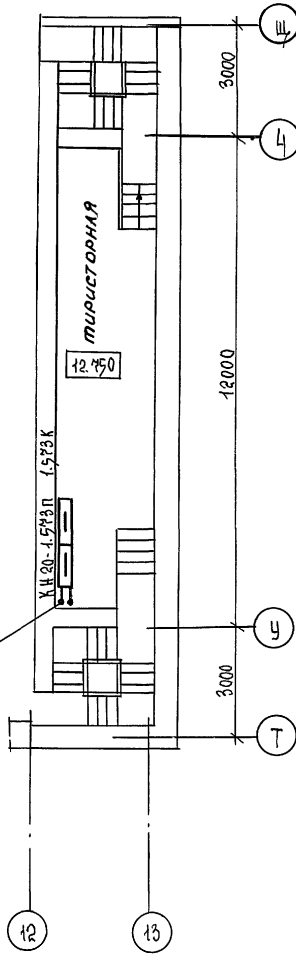
ПЛАН НА ОТМ. 8.500



ВЫКОПРОВКА ИЗ ПЛАНА НА Д 4.500 / ПОДШЫВНОУ ПОТОЛОК /



ПЛАН НА ОТМ. 12.750



264-12-318. 92		08
НАЧ. ОМ ТА. ИЖ.	СОЛАТОВ БУЧКИН	ИЖ
ГЛП	ТОНИТЕЛЬ	ИЖ
РУК. ГР	ЗОТОВА	ИЖ
ИЖ. ДКАТ	ЗХАРОВА	ИЖ
ИЖ. ДКАТ	МАХИНА	ИЖ

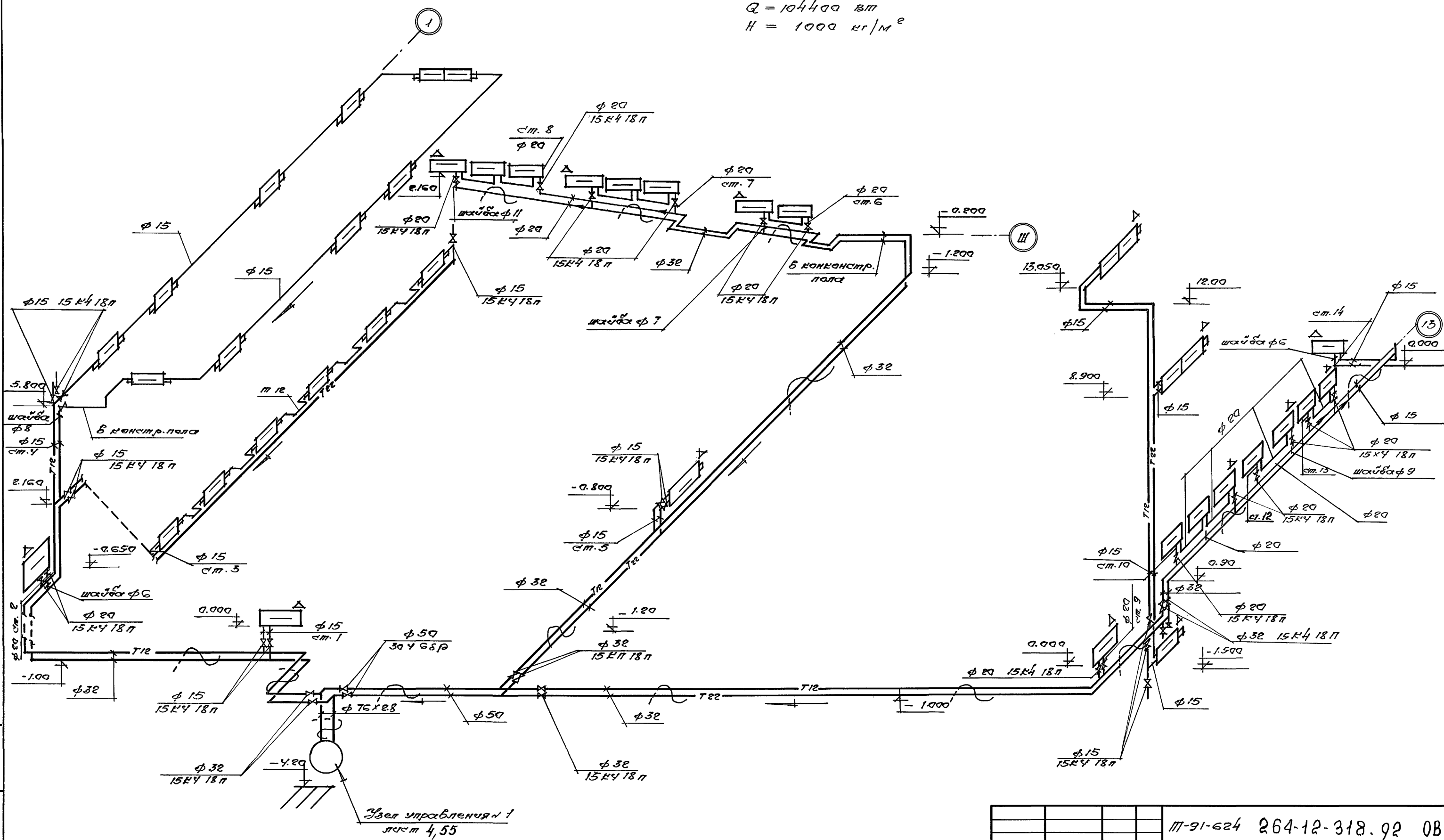
Привязан	Сфера	Лист	Листов
РАЙОННИЙ ДОМ КУЛЬТУРЫ /ЗАЛ НА 600 МЕСТ/	Р	17	
ПЛАН НА ОТМ. 4.500; 8.500; 12.750. ЗОНА. 2"	А.О. ЦНИИЭ П ИМ. Б.С. МЕЗЕНЦЕВА		

Зрительный зал на 600 мест, сцена.

$Q = 104400 \text{ Вт}$
 $H = 1000 \text{ кг/м}^3$

Листом 4

Шпалабой проект



Служба проектной документации

		М-91-624 264-12-318.92 0В		
Науч.отд.	Стандарт			
Ин.инж.от.	Б.И.Климов			
Г.И.П.	Ломытский	Рабочий Дом Культ.	Стандарт	Лист
Науч.гр.	Зетова	турбы 1. Зал на	Р	18
Снабжен.	Степанова	600 мест.		
		Схема системы		АОЦНИИЭП им.Б.С.Мезенцева
		отопления № 1.		

Архив 4

Мулюбов проект

СИСТЕМА ОТОПЛЕНИЯ № 2

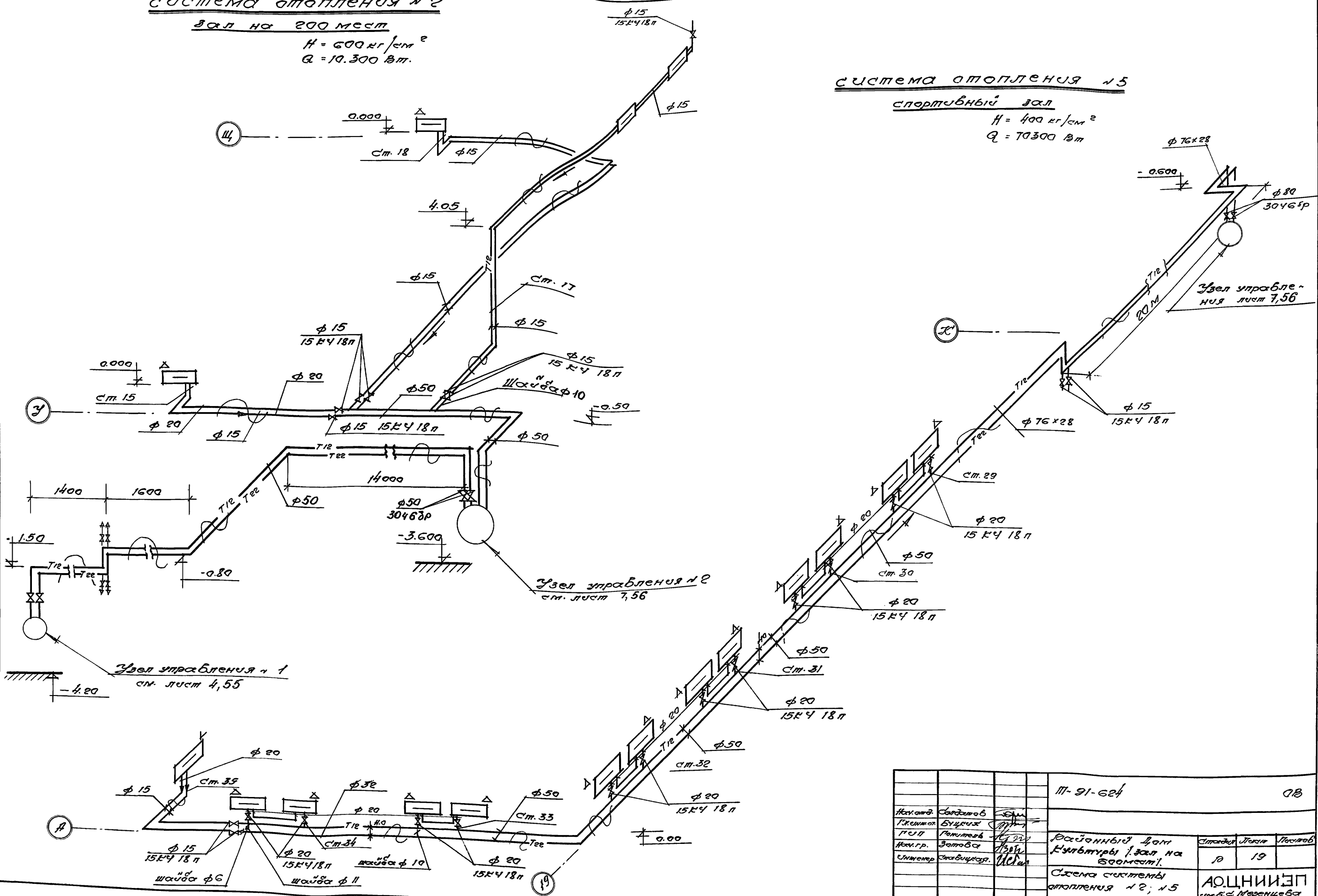
Зал на 200 мест

$H = 600 \text{ кг/см}^2$
 $Q = 10.300 \text{ Вт}$

СИСТЕМА ОТОПЛЕНИЯ № 5

спортивный зал

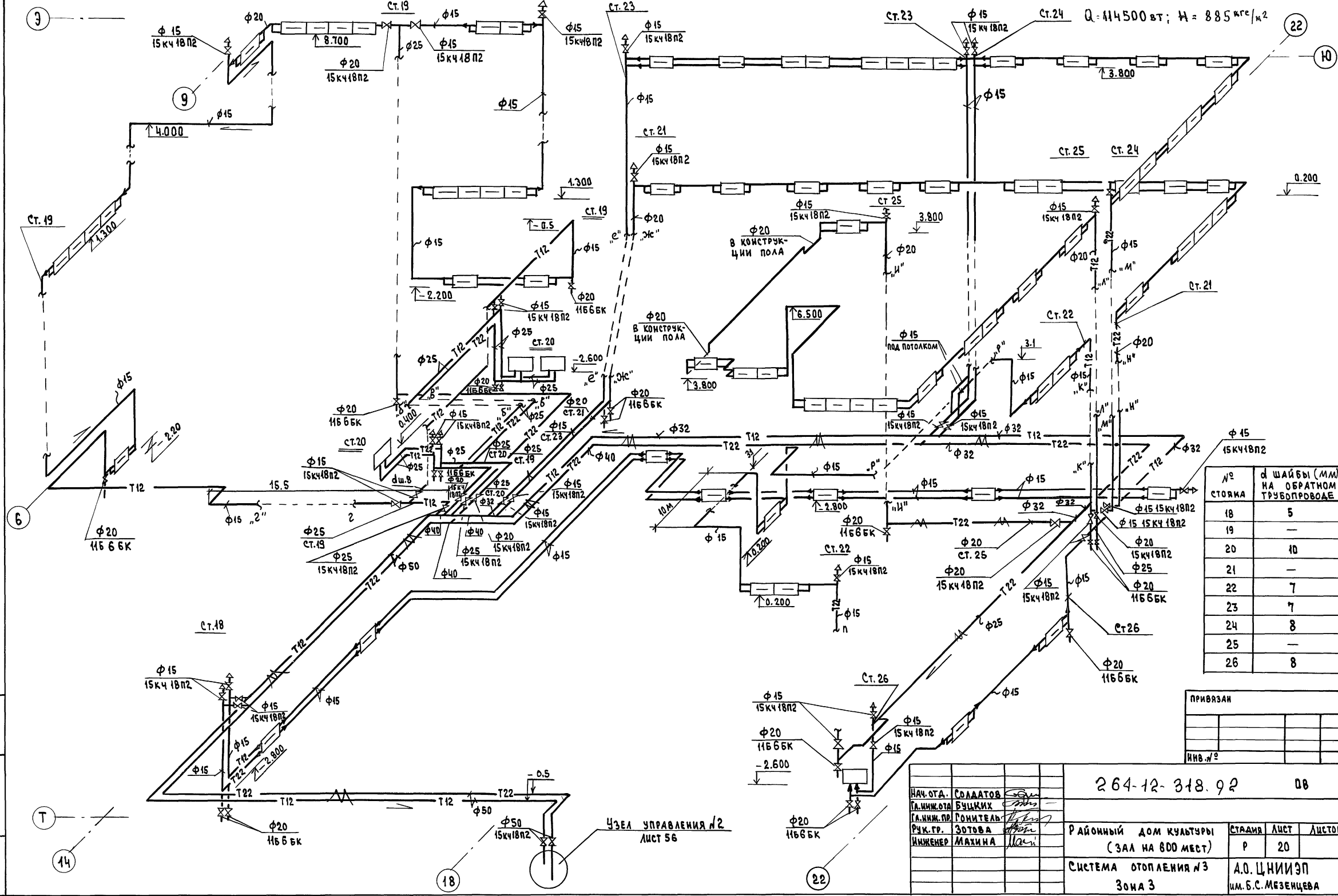
$H = 400 \text{ кг/см}^2$
 $Q = 70300 \text{ Вт}$



		М-91-624		08	
Исполн.	Савицкий	СМ			
Провер.	Буцко	ММ			
Испол.	Попов	ММ			
Испол.	Златова	ММ			
Испол.	Савицкий	ММ			
			Разработчик	Лист	Листов
			Р. С.	19	
			Схема системы отопления № 2; № 5		
			АОЦНИИЭП г. Б. С. Мещеряков		

СХЕМА СИСТЕМЫ ОТОПЛЕНИЯ №3 ЗОНА 2 И 3 в осях 7-22/Т-Э

Л1650Ж 4



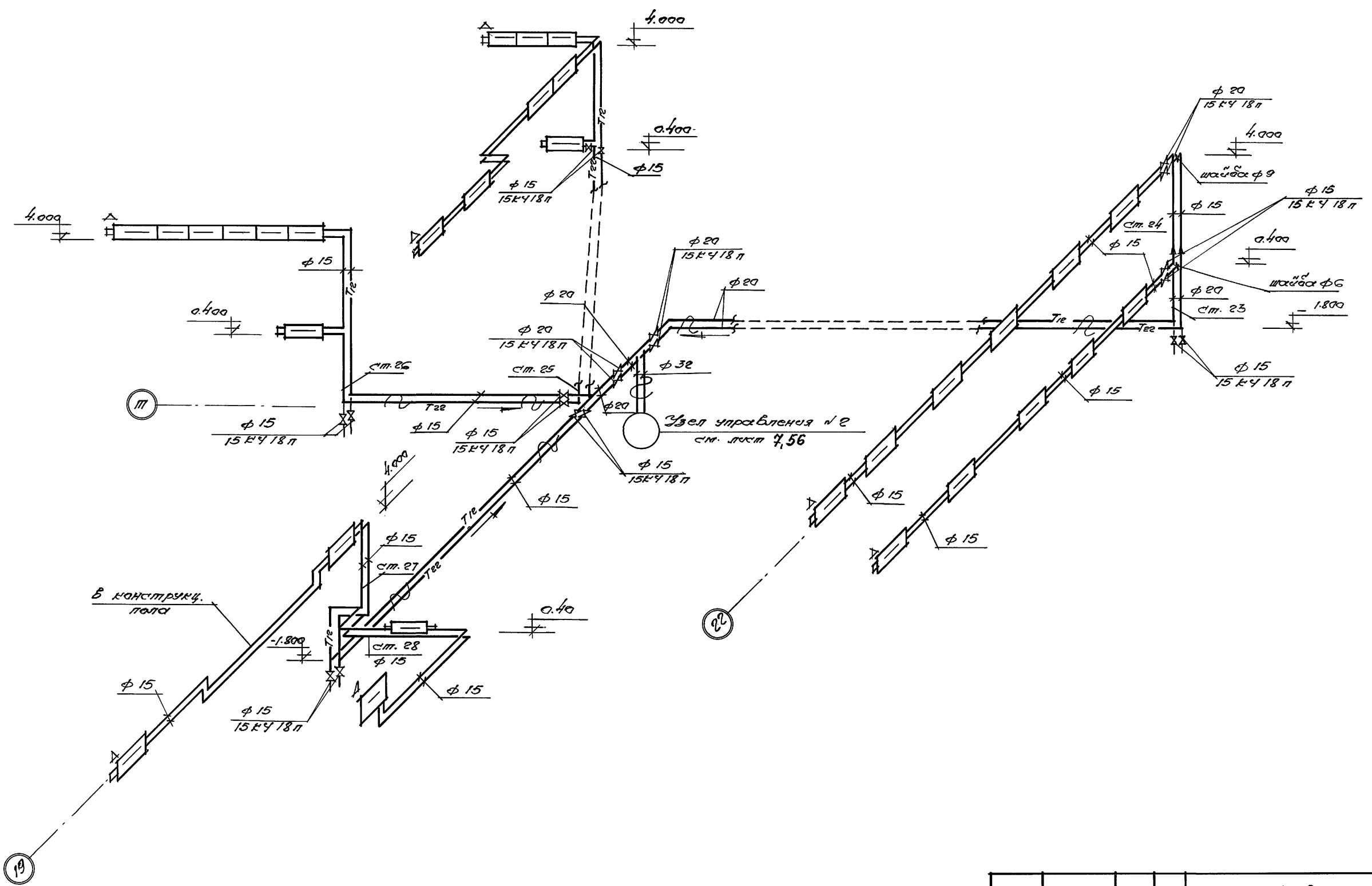
№ СТОЯКА	д ШАЙБЫ (ММ) НА ОБРАТНОМ ТРУБОПРОВОДЕ
18	5
19	—
20	10
21	—
22	7
23	7
24	8
25	—
26	8

ПРИВЯЗАН		
ИНВ. №		

264-12-318.92			08
НАЧ. ОТД.	СОЛАГОВ		
ГЛАВН. ОТА	БУЦКИХ		
ГЛАВН. ОР.	ГОНИТЕЛЬ		
РУК. ГР.	ЗОТОВА		
ИНЖЕНЕР	МАХИНА		
РАЙОННЫЙ ДОМ КУЛЬТУРЫ (ЗАЛ НА 600 МЕСТ)	СТАРИЯ	ЛИСТ	ЛИСТОВ
СИСТЕМА ОТОПЛЕНИЯ №3 ЗОНА 3	Р	20	
	А.О. ЦНИИЭП		
	ИМ. Б.С. МЕЗЕНЦЕВА		

зал аэробики, раздевалки, душевые в осях "19-22"; "У-Н"

$Q = 48.200 \text{ вт}$
 $H = 1000 \text{ кг/м}^2$

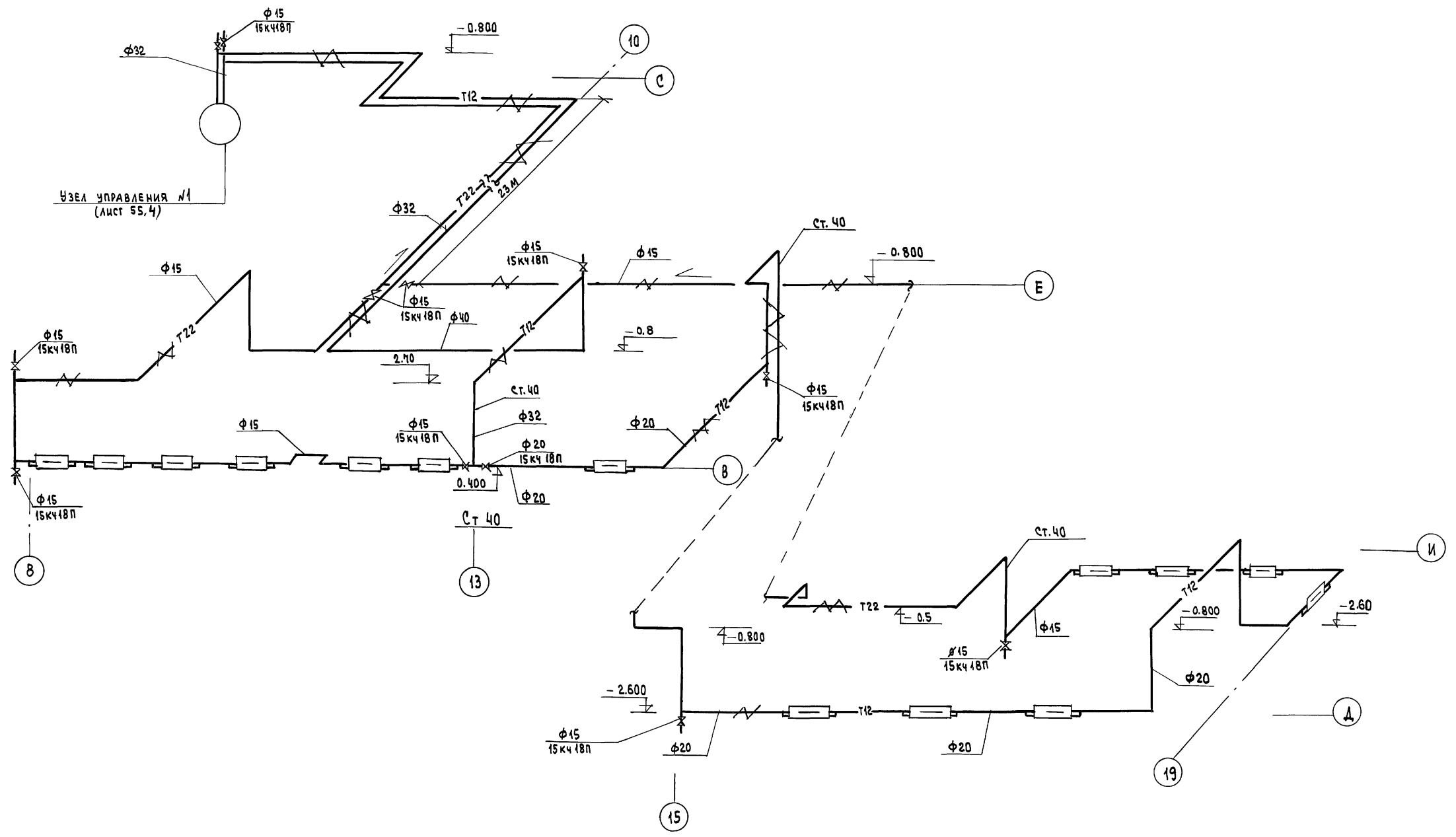


Лысов А
 Мухомов проект
 19.12.2014
 Проект № 1014
 25.12.2014

Итого: Салдагов				Итого: 264-12-318.92 08		
Генпр. Буцкова				Итого: 21		
Инжен. Ставильская				Итого: 21		
Схема системы отопления №4				Итого: 21		
АО «ЦНИИЭП им. Б.С. Мезенцева»				Итого: 21		

25447-06 27

СХЕМА СИСТЕМЫ ОТОПЛЕНИЯ №6
 /КАФЕ в осях „7÷15“, „В-Ж“ и ПОДСОБНЫЕ ПОМЕЩЕНИЯ НА ОТМ.-3.000
 в осях „14÷19“, „Д÷И“/
 Q=16500 Вт H=500 кг/м²



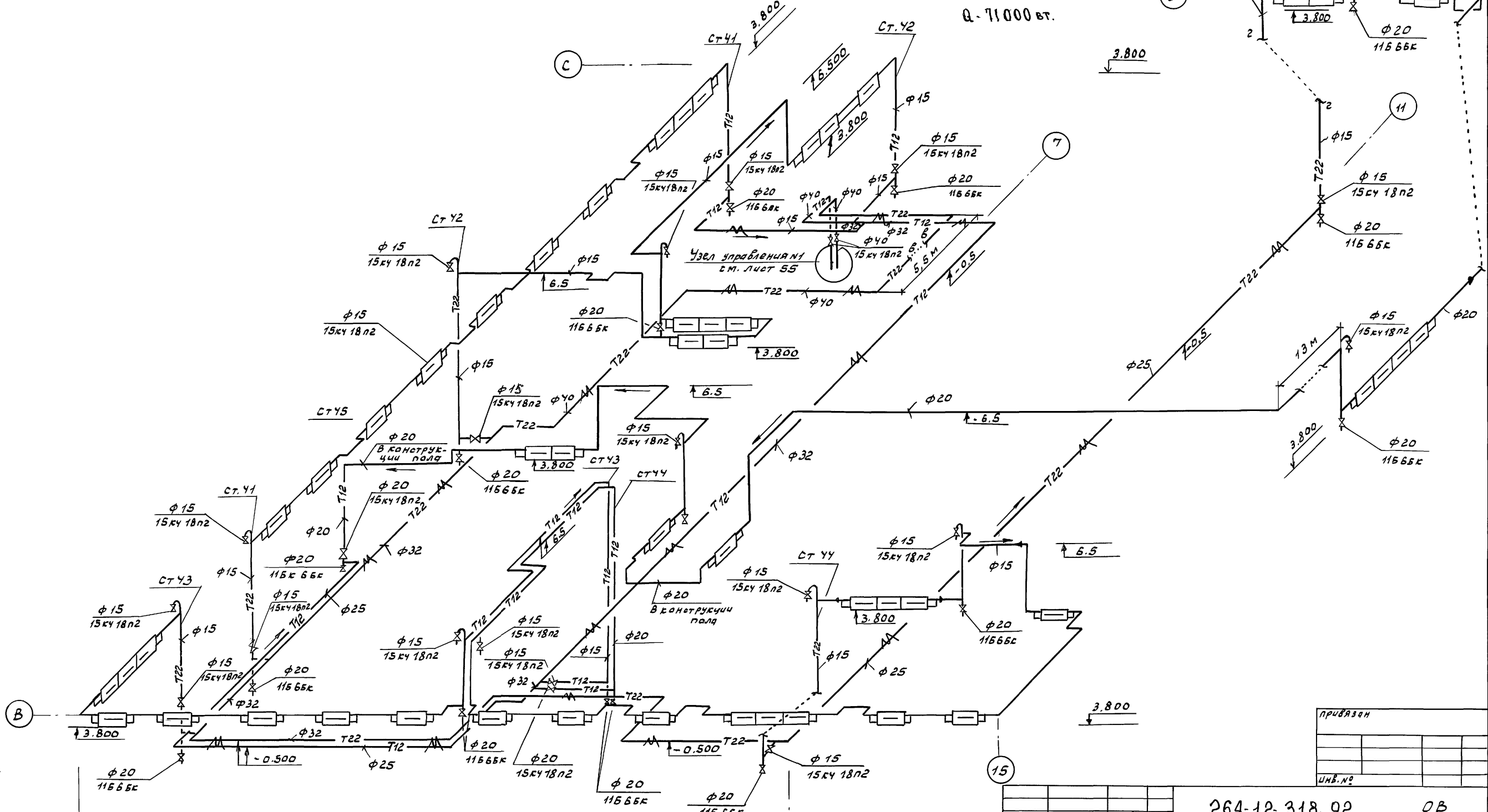
Л.А.Б.О.М. 4

И.В.Б.О.М. Подпись и дата ВЗАМ. И.В.Б.О.М.

		264-12-318 92		ОВ	
НАЧ. ОТД. 2	СОЛДАТОВ				
ГЛ. ИНЖ. ОТ	БУЦКИХ				
РИП	ГОНИТЕЛЬ				
ИНЖЕНЕР	СТАВИЦКАЯ				
ПРИВЯЗАН		РАЙОННЫЙ ДОМ КУЛЬТУРЫ		СТАЯКА	ЛИСТ
		(ЗАЛ НА 600 МЕСТ)		Р	22
ИНВ. №		СХЕМА СИСТЕМЫ ОТОПЛЕНИЯ №6		А.О. ЦНИИЭП	
				И.М.Б.С. МЕЗЕНЦЕВА	

Албук 4

Схема системы отопления №7
 Зона 1; этаж 2; в осях 3-11 / В-С / круглые помещения.
 Q - 71000 Вт.



привязка	
инв. №	

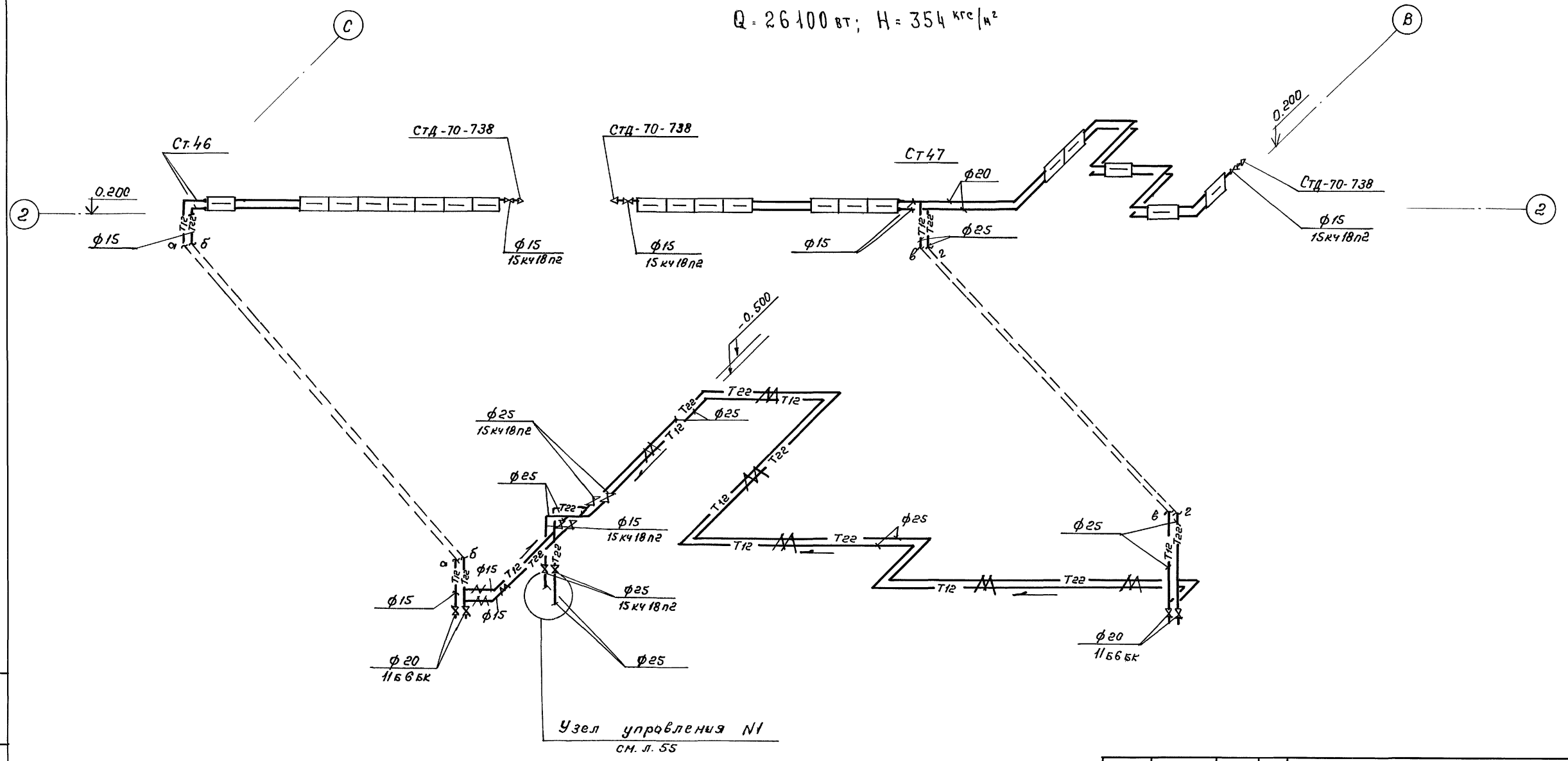
Инв. №	264-12-318.92	ОВ
Имя отапливаемого объекта	Районный дом культуры	Этаж
Имя проектирующей организации	1 зал на 600 мест	Лист
Имя проектирующей организации		Листов
Имя проектирующей организации	СХЕМА СИСТЕМЫ	Р 23
Имя проектирующей организации	ОТОПЛЕНИЯ №7.	А.О.ЩИПИН
Имя проектирующей организации	Зона 1.	И.Б.С. МЕЗЕНЦЕВА

Альбом 4

Схема системы отопления №8

Зона 1; этаж 1; в осях 3-5 / В-С / фойе

$Q = 26100 \text{ Вт}; H = 354 \text{ кгс/м}^2$

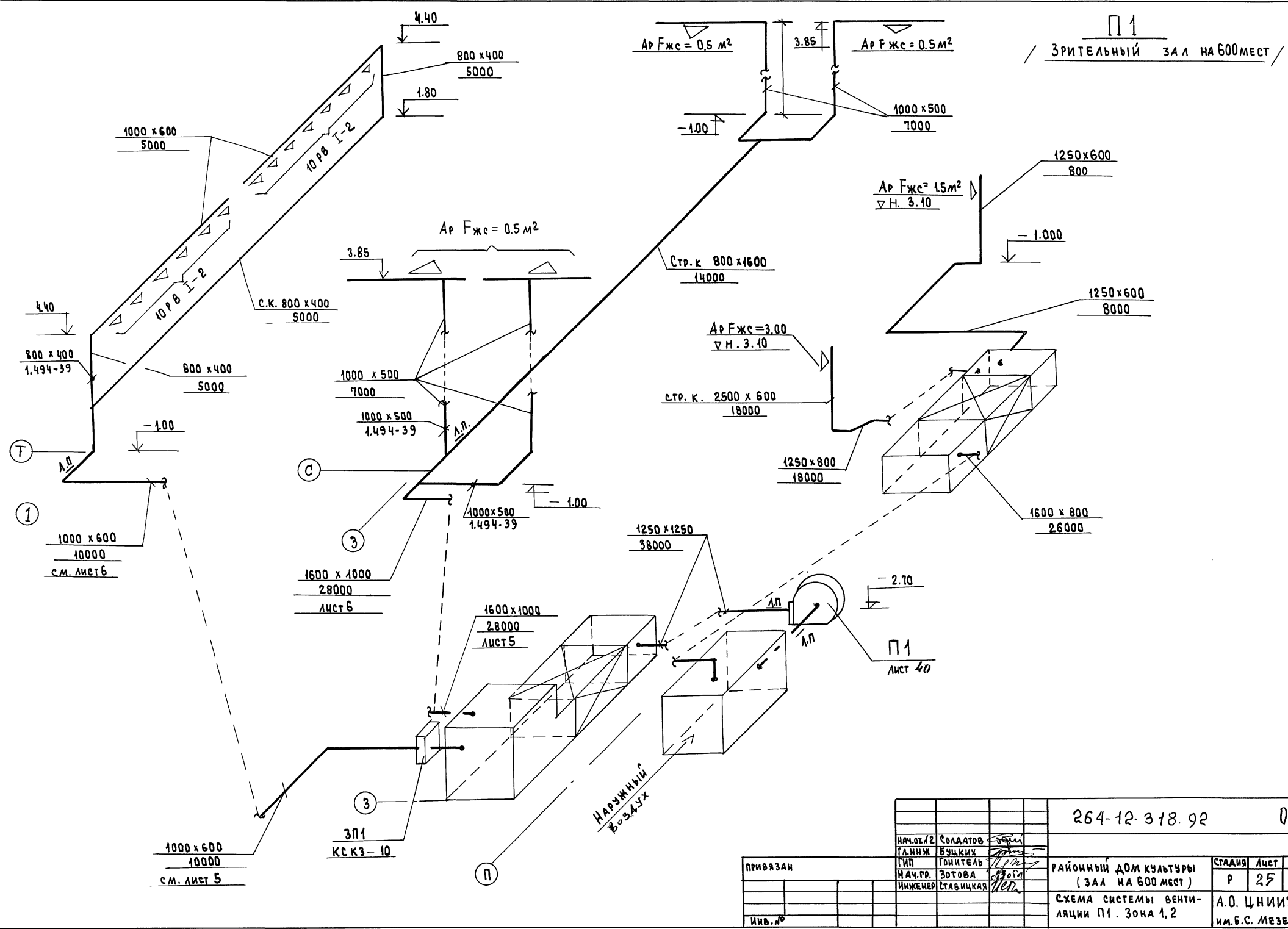


Усть-Ильинск. Проект и смета. В.3. с.мб.Н

		264-12-318.92		08	
Нач. отд.	Солдатов				
Гл. ин. от.	Буцких				
Гл. ин. пр.	Гонитель				
Рук. гр.	Зотова				
Инж.	Махина				
Привязан:		Районный дом культуры / (Зол на 600 мест)		Стр.	Лист
				Р	24
		Схема системы отоп- / ления №8 Зона 1		АДЦНИИЭП / ин. Б.С. Мезенцева	
Инь. Н				25447-06 30 ф. А2	

АЛБОМ 4

П 1
ЗРИТЕЛЬНЫЙ ЗАЛ НА 600 МЕСТ

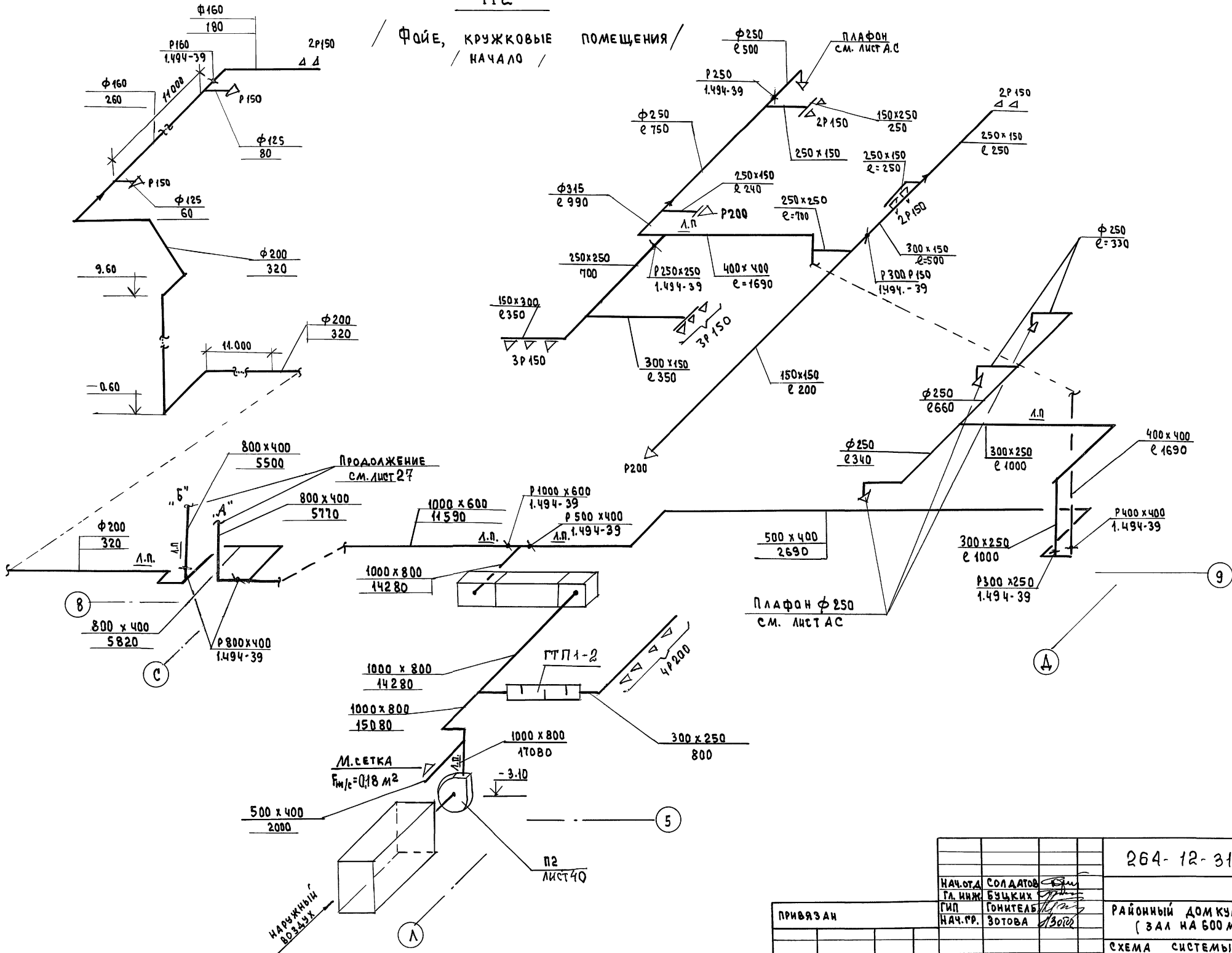


Инв. Лист Подпись и дата Взам. Инв. №

				264-12-318.92	QB		
НАЧ. ОТД. 2	СОЛАДОВ	<i>[Signature]</i>		РАЙОННЫЙ ДОМ КУЛЬТУРЫ (ЗАЛ НА 600 МЕСТ)	СТАДИЯ	ЛИСТ	ЛИСТОВ
ГЛАВ. ИНЖ.	БУЦКИХ	<i>[Signature]</i>			Р	25	
НАЧ. ПР.	ЗОТОВА	<i>[Signature]</i>			СХЕМА СИСТЕМЫ ВЕНТИЛЯЦИИ П 1. ЗОНА 1,2		
ИНЖЕНЕР	СТАВИЦКАЯ	<i>[Signature]</i>			А.О. ЦНИИЭП ИМ. Б.С. МЕЗЕНЦЕВА		
ПРИВЯЗАН							
ИНВ. №							

П2

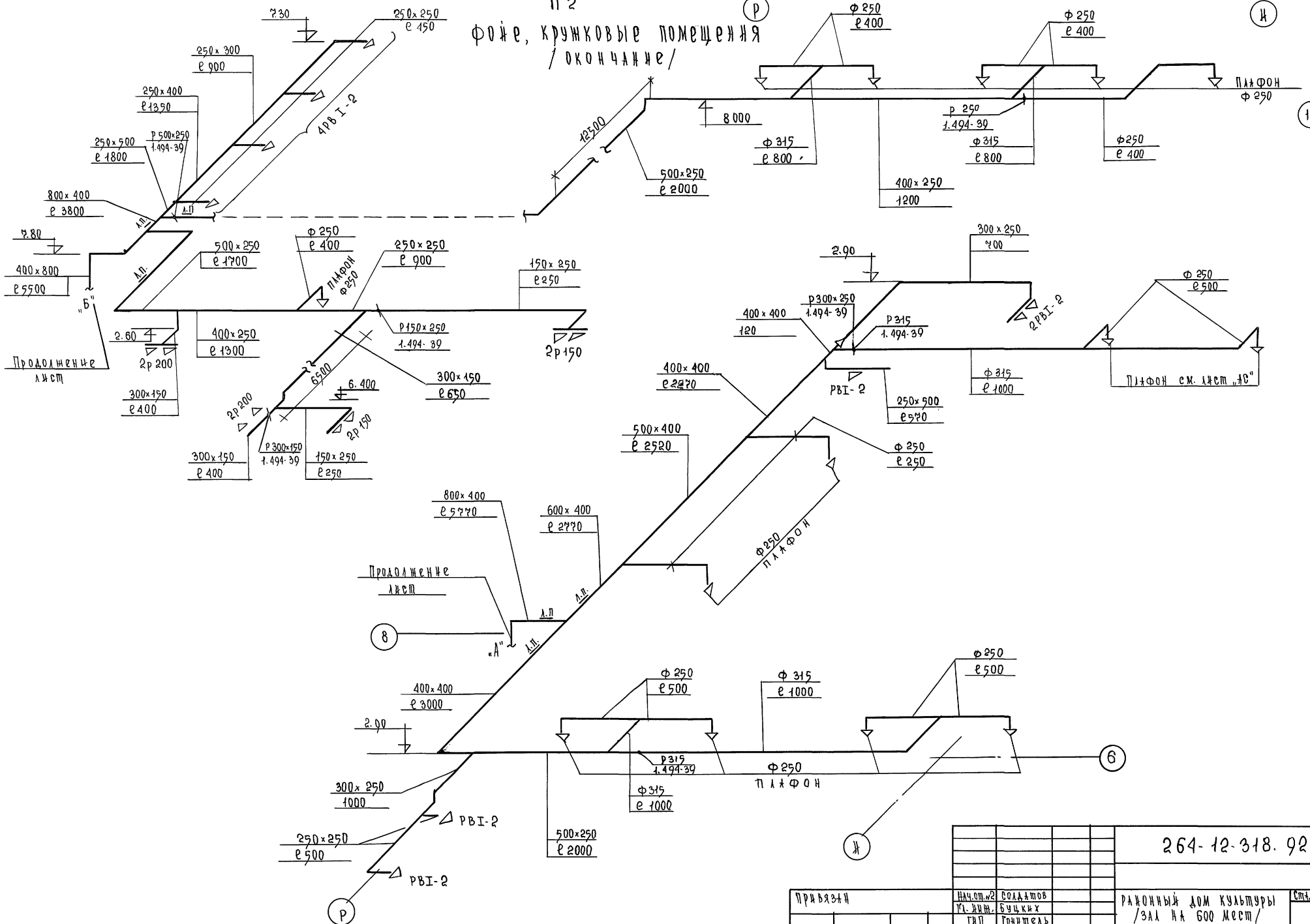
Фойе, КРУЖКОВЫЕ ПОМЕЩЕНИЯ / НАЧАЛО /



Имя, Подпись, Дата, Взам. Инв. №

264-12-318.92		0В	
НАЧ. ОТД. СОЛДАТОВ	ТА. ИНЖ. БУЦКИХ	РАЙОННЫЙ ДОМ КУЛЬТУРЫ (ЗАЛ НА 600 МЕСТ)	СТАДИЯ
ГИП ГОНИТЕЛЬ	НАЧ. ГР. ЗДОВА		Р
ПРИВЯЗАН		СХЕМА СИСТЕМЫ ВЕНТИЛЯЦИИ П2 /НАЧАЛО/ ЗОНА 1.2	Лист
Инв. №			26
		Листов	
		А.О. ЦНИИЭП ИМ. Б.С. МЕЗЕНЦЕВА	
25447-06 32			

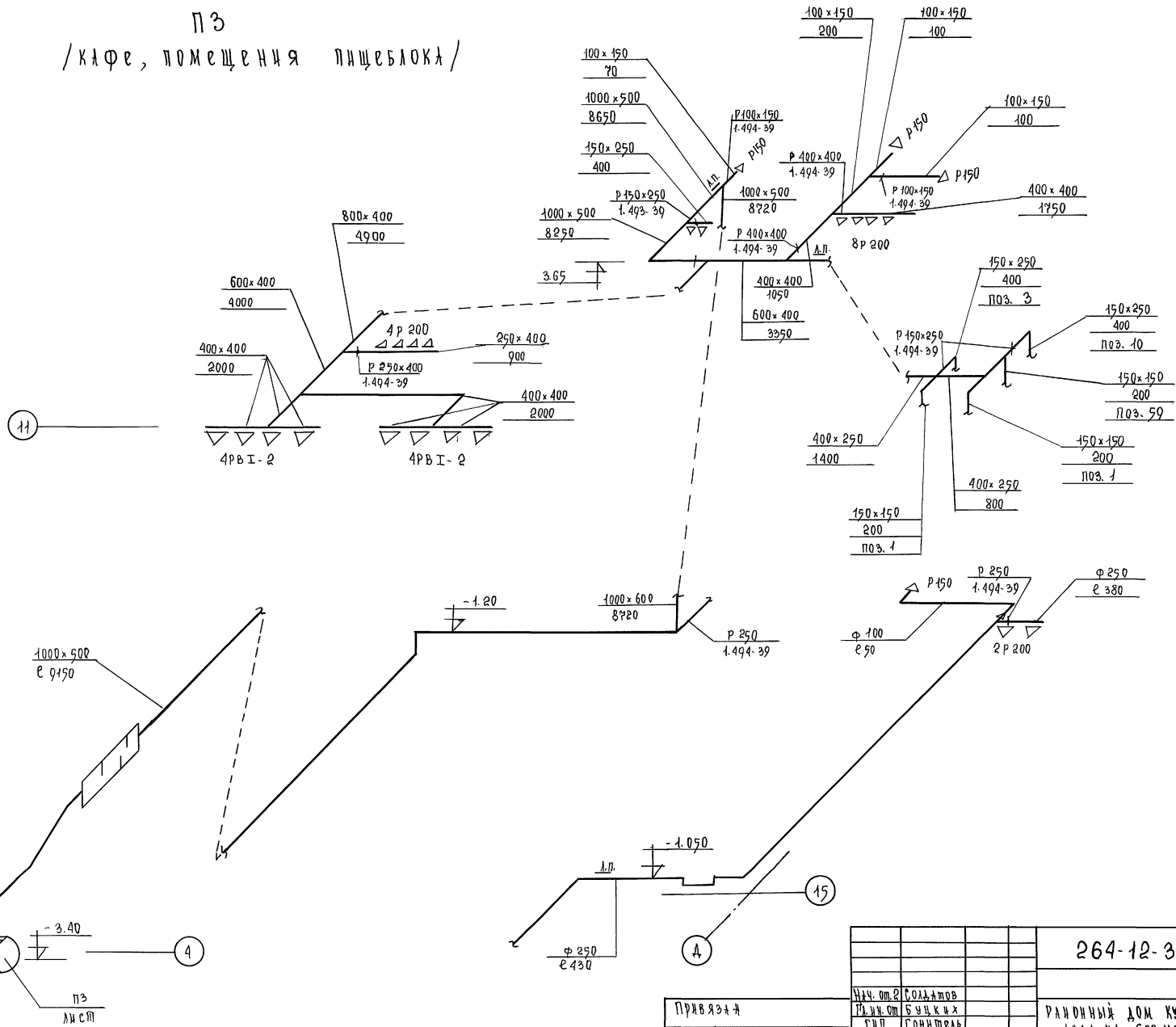
П 2
 фойе, кружковые помещения
 / окончание /



ИНВ. И ПОДЛ. ПОДПИСЬ И АТН ВЗАМ. ИН. И

		264-12-318.92		0В	
ПРИБЯЗАН	НАЧ. ОП. №2	СОЛАХОВ	РАЙОННЫЙ ДОМ КУЛЬТУРЫ	СТАНЦИЯ	ЛЕСТ
	И. И. И.	БУЦКHX	/ЗАЛ НА 600 МЕСТ/	ЛЕСТ	ЛЕСТОВ
	Т. П. П.	ГОРНТОВА			
	НАЧ. ГР.	ЗОЛТОВА	СХЕМА СИСТЕМЫ ВЕНТИЛЯЦИИ	А. О. ЦИНИ ЭЛ	
	ИНЖ. С.	СТАВНИЧКАЯ	ПР/ОКОНЧАНИЕ/ ЗОНА 1	И. М. Б. С. МЕЗЕНЦЕВА	

ПЗ
/ кафе, помещения пищеблока /



13

УТВЕРЖ. ПОДА. ПОДПИСЬ И ДАТА. Ф.И.О. И.И.И.

НАРУЖНЫЙ ВОЗДУХ

-1.70

-3.40

-1.20

-1.050

И.И.И.	И.И.И.	И.И.И.	И.И.И.	И.И.И.	И.И.И.	И.И.И.	И.И.И.	И.И.И.	И.И.И.
И.И.И.	И.И.И.	И.И.И.	И.И.И.	И.И.И.	И.И.И.	И.И.И.	И.И.И.	И.И.И.	И.И.И.

264-12-318.92 0В

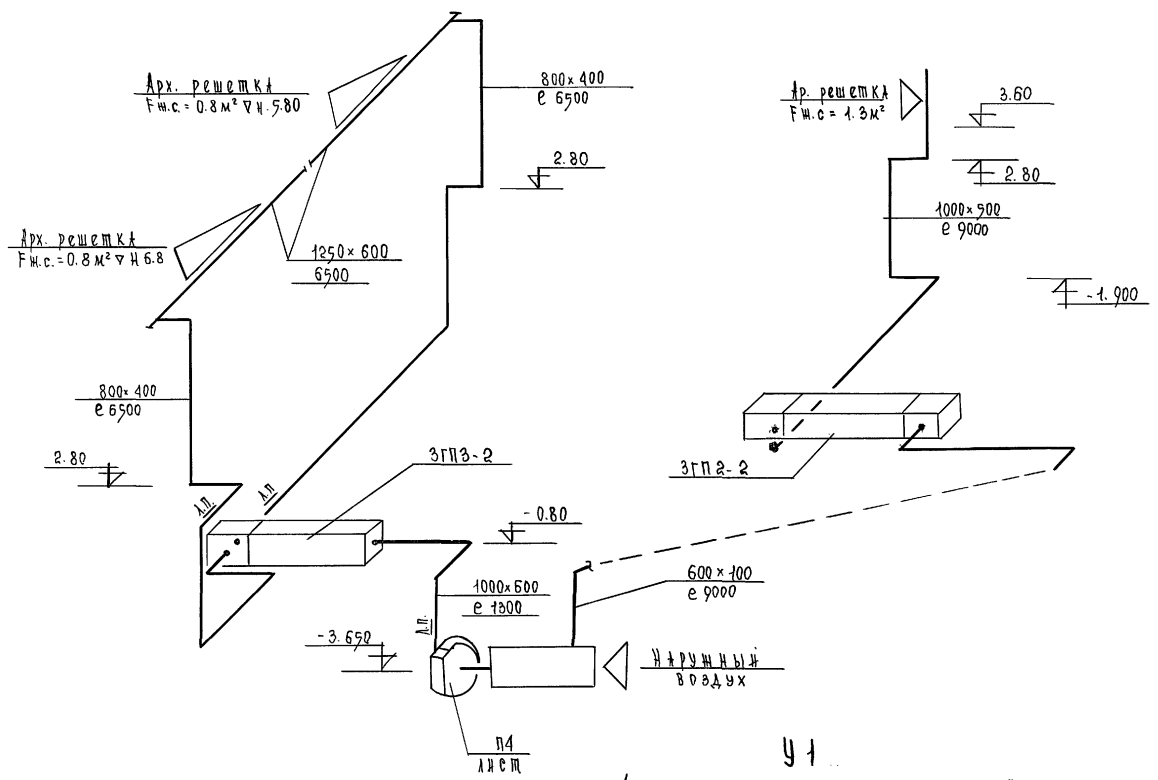
И.И.И. СОЛДАТОВ
И.И.И. БУЧЕНКО
И.И.И. СОНТЯЛ
И.И.И. СОТОВ
И.И.И. ЗАХАРОВ

РАЙОННЫЙ ДОМ КУЛЬТУРЫ
/ЗАЛ НА 600 МЕСТ/
СТАНЫ ДЖЕТ АЖЕТОВ

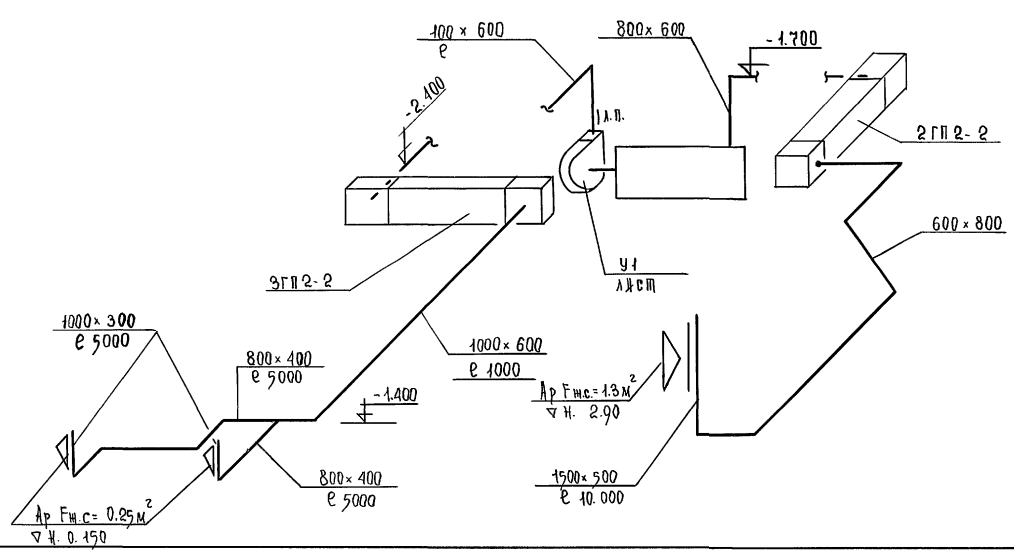
Система системы вентиляция ПЗ. Зоны 1,4
А.О. ЦННЦЭП
И.И.И. Б.С. Мезенцев

АЛБОМ

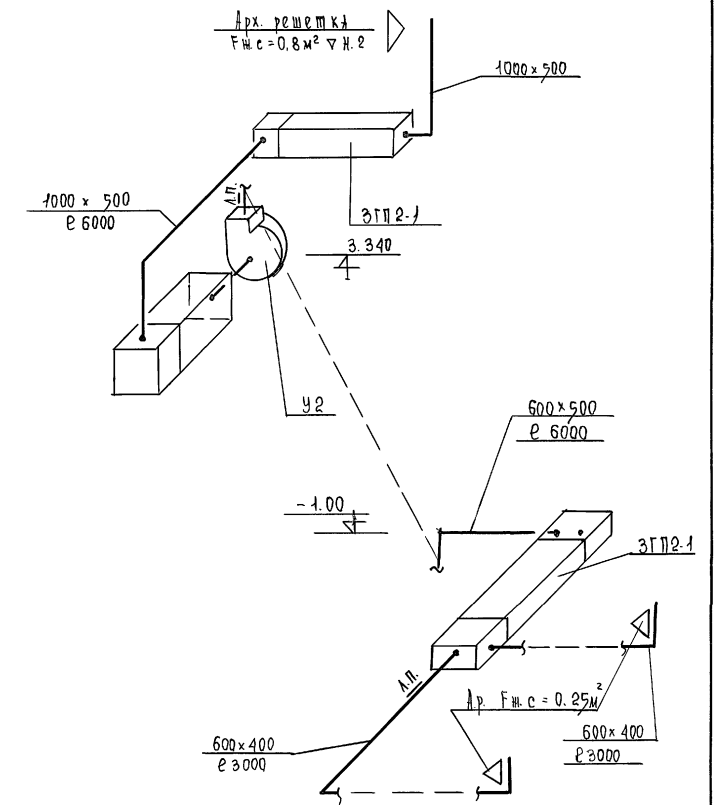
П 4
/ЗРИТЕЛЬНЫЙ ЗАЛ НА 200 МЕСТ/



У 1
/ВХОД В ОСЯХ „А“, 5 ÷ 7"



У 2
/ВХОД В ОСЯХ 20; Ф-Ц /

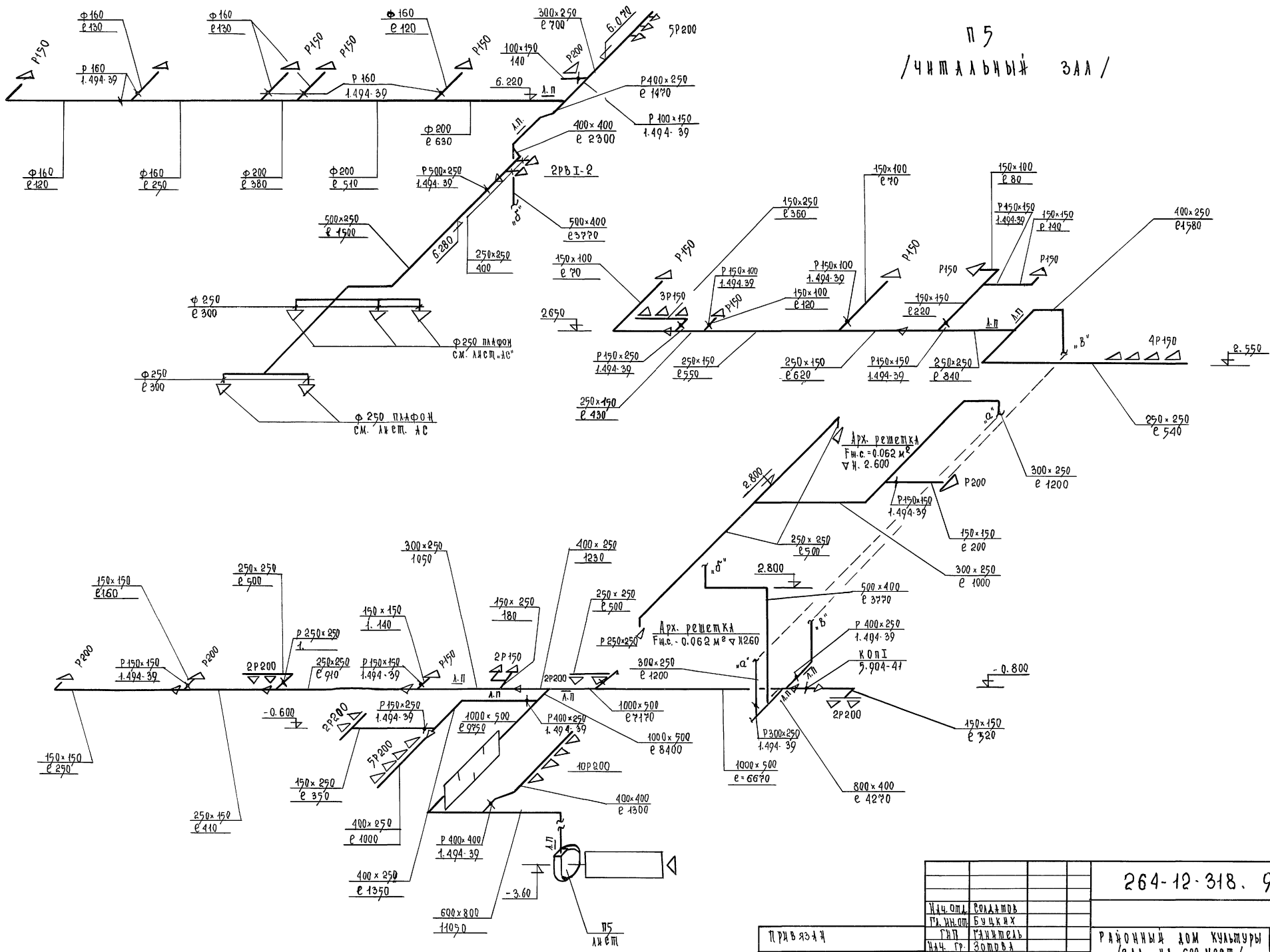


264-12-318. 92 0В			
Нач.ом.2	СОЛДАТОВ		
Т.А.И.Н.	БУЦКАХ		
Г.И.П.	ГОНЯТЕЛЬ		
Нач. гр.	ЗОТОВА		
Н.и.ш.елер	СТАВЦКАЯ		
Районный дом культуры /Зал на 600 мест/		Стальная	Лест
Схемы систем вентилляции П4, У1, У2. зона 3		29	Лестов
		А.О. ЦИЦКЭП И.М.Б.С. МЕЗЕНЦЕВА	

ИЗВ. - ПОДЛ. ПОДПИСЬ И ДАТА В.М.И.Н.И.

АЛБОМ

П 5
/ ЧИТАЛЬНЫЙ ЗАЛ /

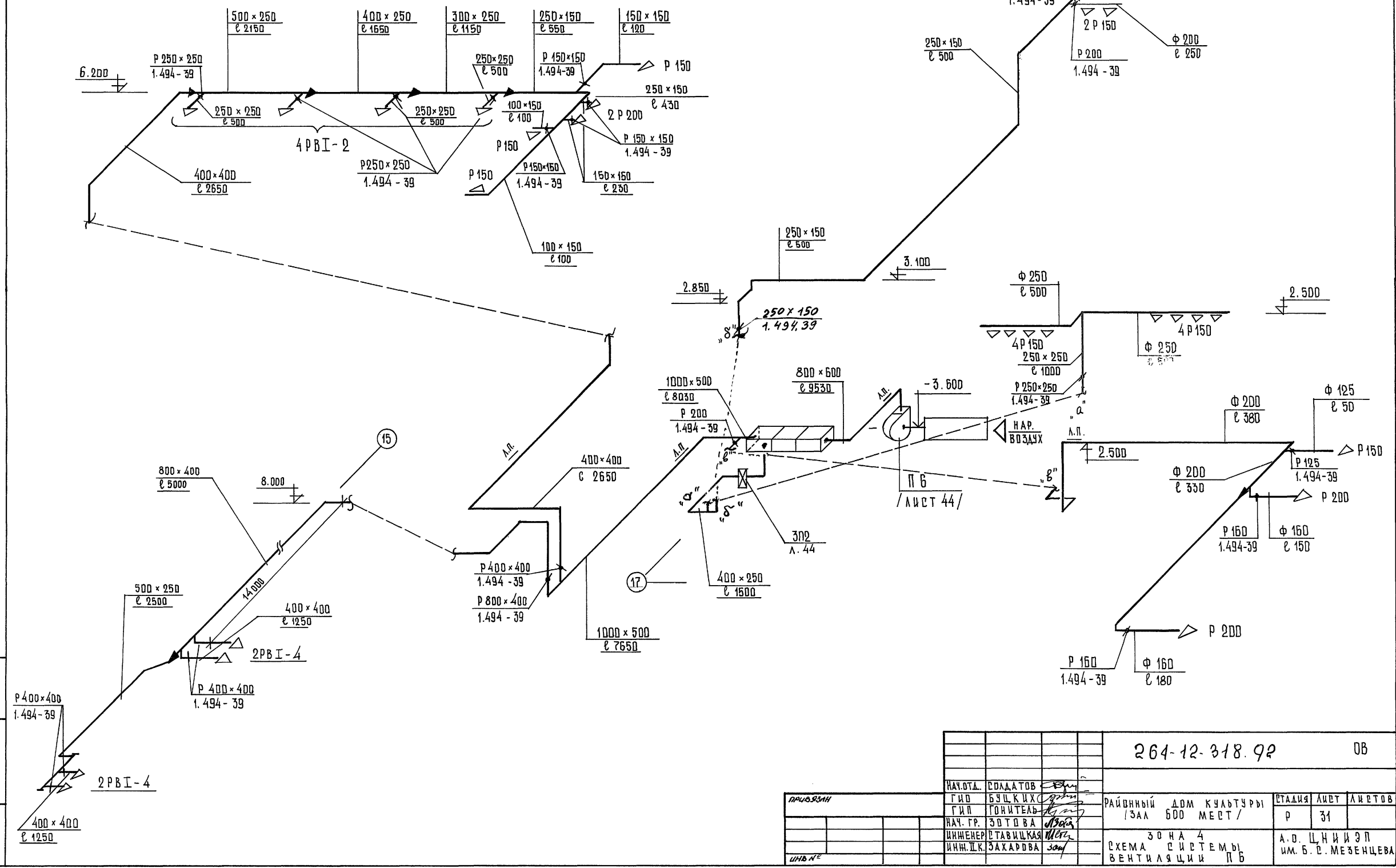


Л.В.М. ПОДЪЕМ И ДАЖИ ВЗАК. И.Н.М.

		264-12-318. 92		0В
И.О.М.	Е.О.А.М.О.В.			
П.И.И.О.М.	Б.У.Ч.К.И.Х.			
И.Н.И.Е.В.	С.Т.А.В.И.Н.К.А.			
И.Н.И.И.Т.	З.А.Х.А.Р.О.В.А.			
РАЙОННЫЙ ДОМ КУЛЬТУРЫ / ЗАЛ НА 600 МЕСТ /		СТАЛИА	ЛЮЕТ	ЛЮЕТЬ
СХЕМА СИСТЕМЫ ВЕНТИЛЯЦИИ. ЗОНА 3		Р	30	
		А.О.Ц.И.И.Э.П. И.М.Б.С.М.Е.З.Е.Н.Ц.Е.В.А.		

Альбом

П 6 ПОРТЗАЛ, ДУШЕВЫЕ

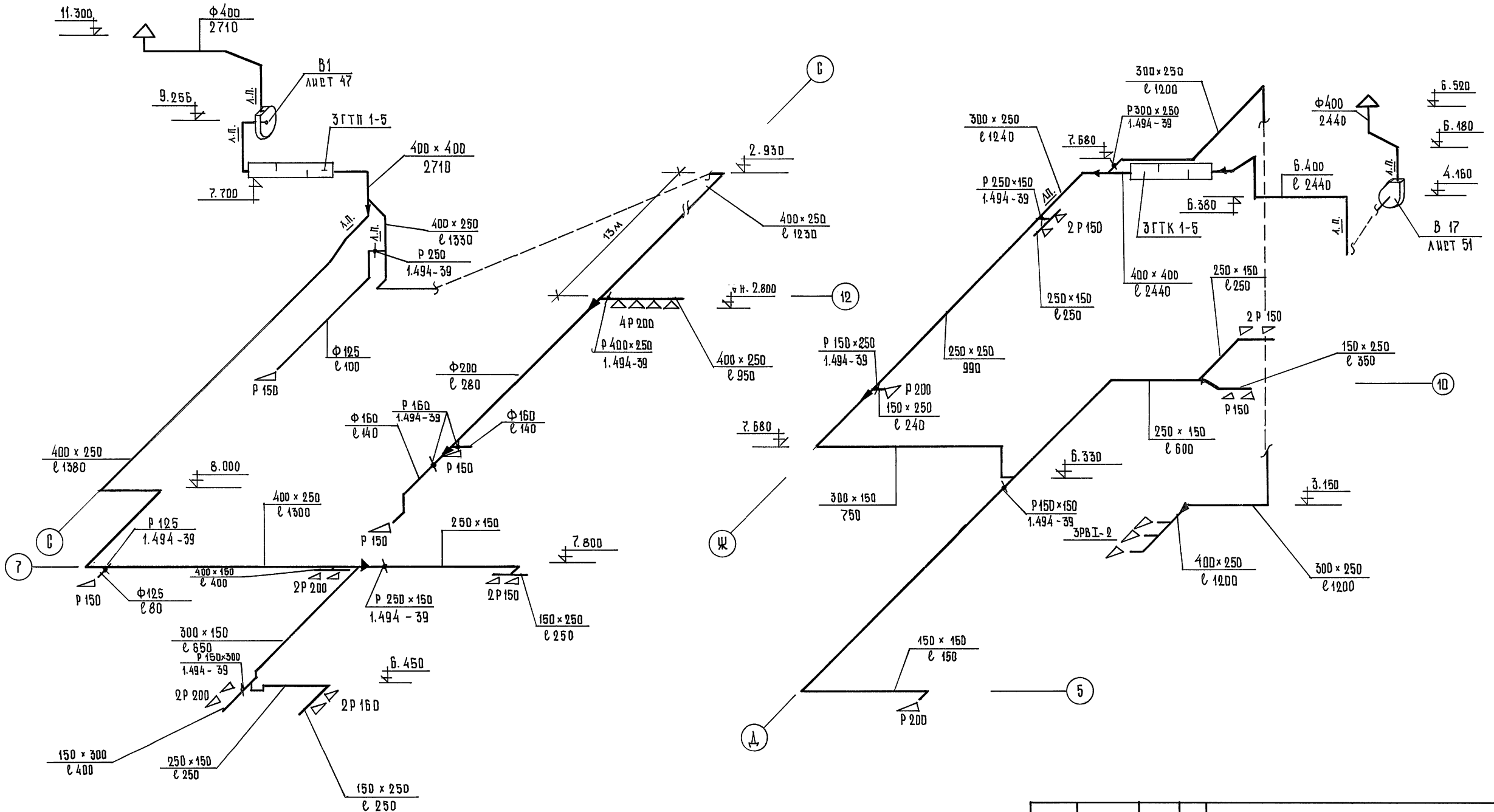


ШРБ № ПОДА. ПОДПИСЬ И ДАТА ВЗАМ. ИИС. №

		264-12-318.92		0В	
НАЧ. ОТД.	СОЛАДТОВ	РАЙОННЫЙ ДМ КУЛЬТУРЫ ЗАЛ 500 МЕСТ /	СТАДИЯ	ЛИСТ	ЛИСТОВ
ГМО	БУЦКИХ		Р	31	
ГИП	ГОНИТЕЛЬ		ЗОНА 4 СХЕМА СИСТЕМЫ ВЕНТИЛЯЦИИ П 6		
НАЧ. ГР.	ЗДТОВА		А.О. ЦНИИЭП ИМ. Б.С. МЕЗЕНЦЕВА		
ИНЖЕНЕР	СТАВИЦКАЯ				
ИНЖ. Д.К.	ЗАХАРОВА				

В 1
 АДМИНИСТРАТИВНЫЕ ПОМЕЩЕНИЯ В ОЯХ „И-В“; „З-15“

В 17
 АДМИНИСТРАТИВНЫЕ ПОМЕЩЕНИЯ В ОЯХ „В-И“; „З-15“

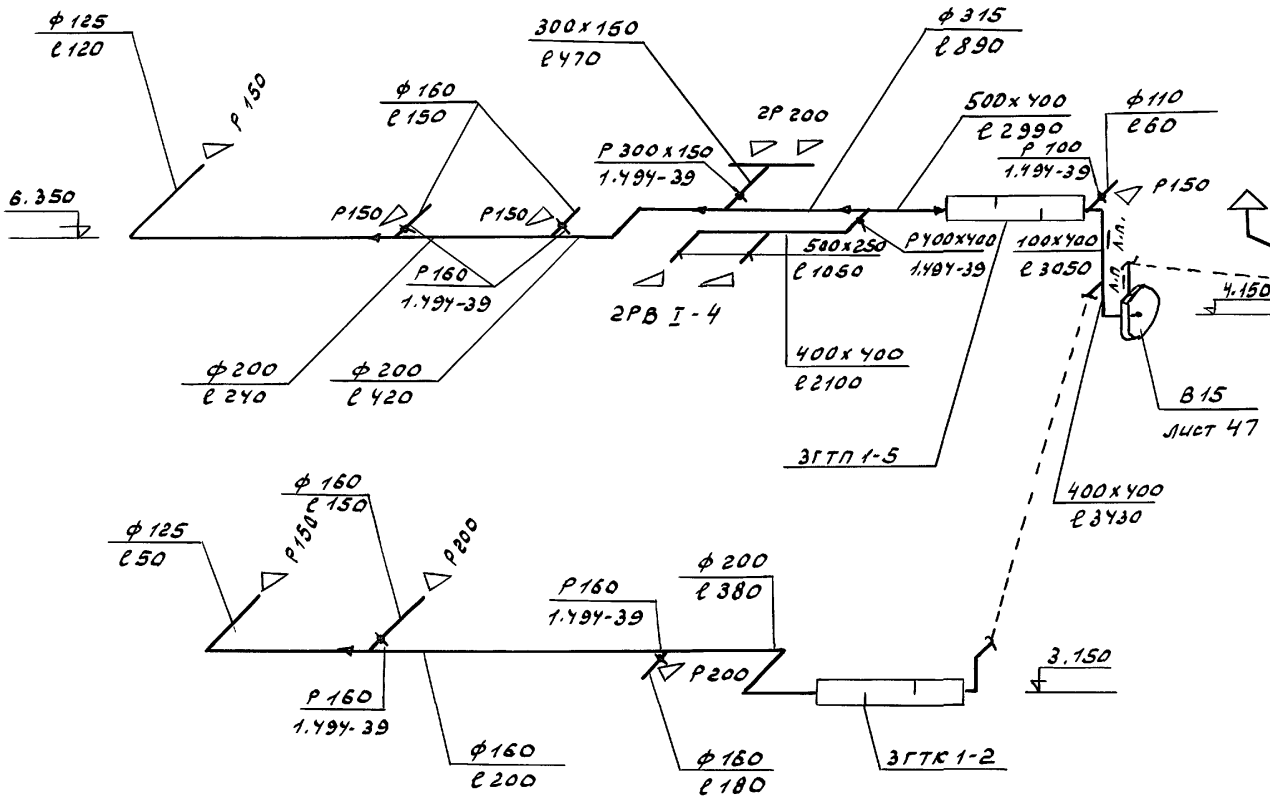


ИЗБ. № ПОДЛ. ПОДПИСЬ В ДАТА ВЗЛМ. ИМ. №

		264-12-318.92		0В	
НАЧ. ОТД.	СОЛДАТОВ	<i>[Signature]</i>			
ГИД	БУЦКИХ	<i>[Signature]</i>			
НАЧ. ГР.	ЗЮТОВА	<i>[Signature]</i>	РАЙОННЫЙ ДОМ КУЛЬТУРЫ	СТАНЦИЯ	ЛИСТ
ИНЖЕНЕР	СТАВИЦКАЯ	<i>[Signature]</i>	/ЗАЛ 600 МЕРТ/	Р	32
ИНЖ. П. К.	ЗАХАРОВА	<i>[Signature]</i>	ЗОНА 1, 3	А/О ЦНИИЭП	
			СХЕМЫ СИСТЕМ	ИМ. Б. С. МЕЗЕНЦЕВА	
			ВЕНТИЛЯЦИИ В 1, В 17		
ИМ. №				25447-06 38	

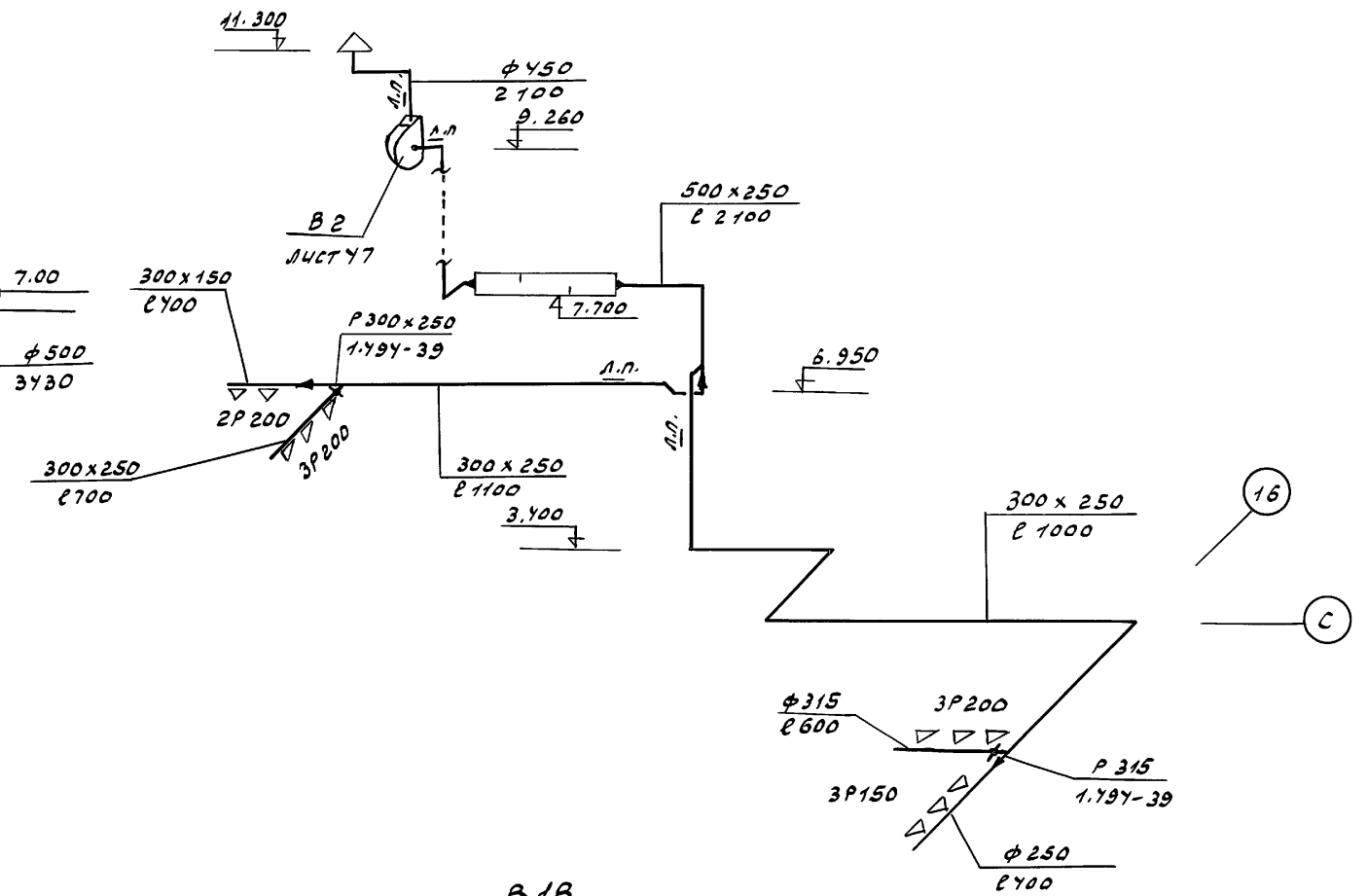
В 15

Зал аэробики, административные помещения, тренерская в осях „О÷С“, „15-22“



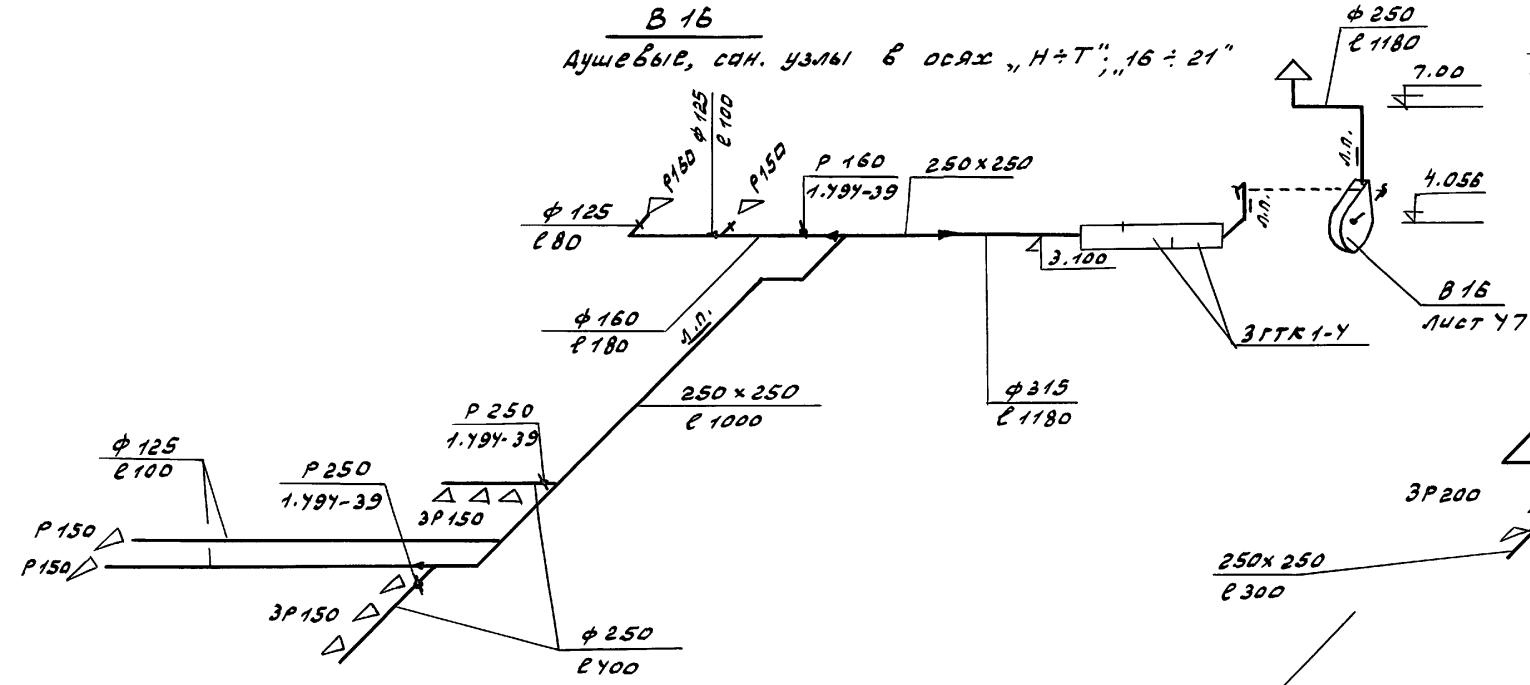
В 2

сан. узлы в осях „О÷Г“, „8÷16“



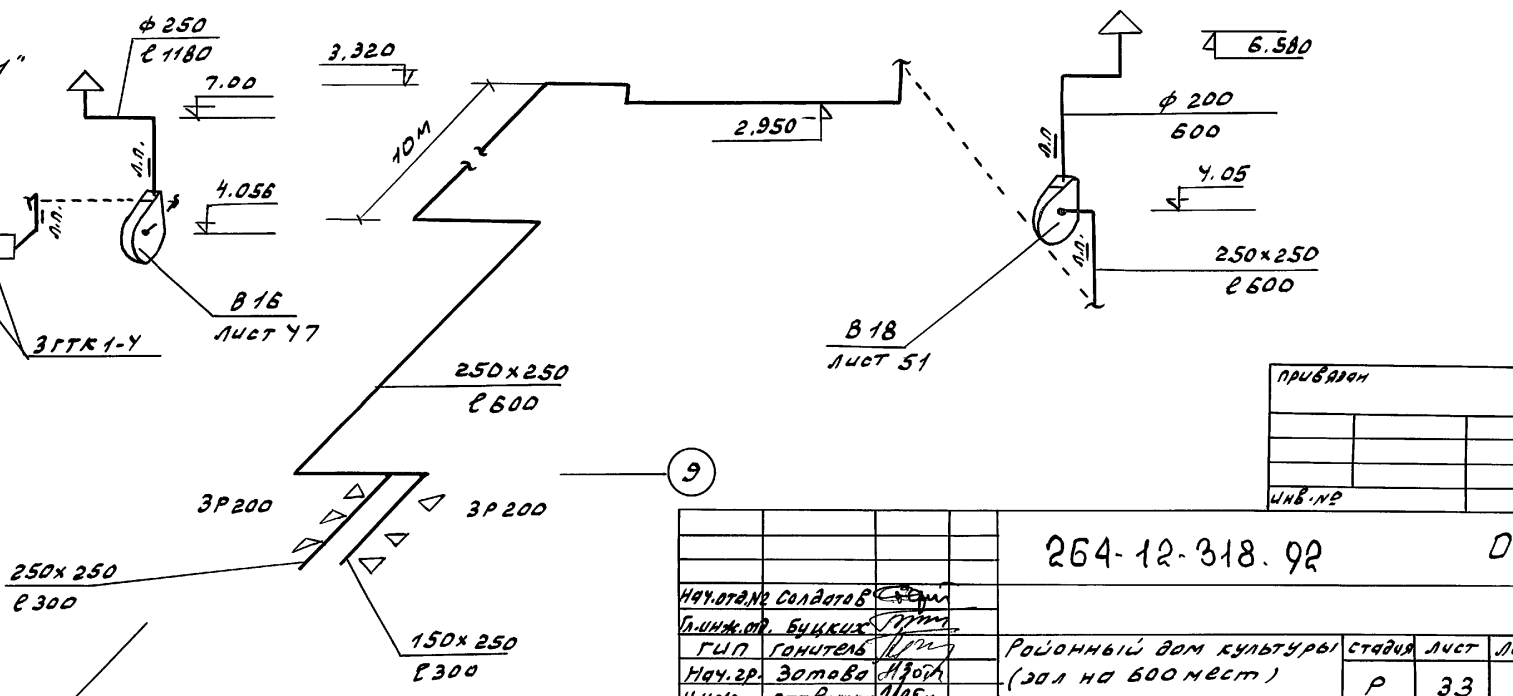
В 16

душевые, сан. узлы в осях „Н÷Т“, „16÷21“



В 18

сан. узлы в осях „В÷Д“, „7÷9“



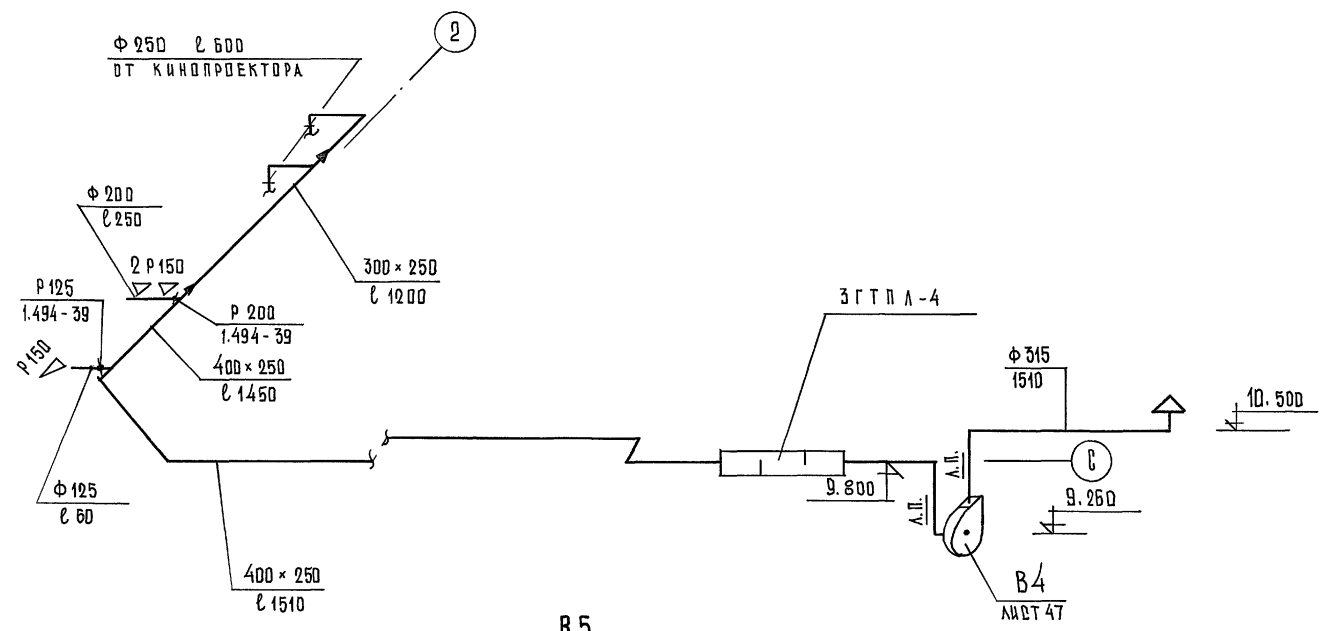
УИВ № 002, Подп. и дата Взам. инв. №

приварен	
УИВ № 002	

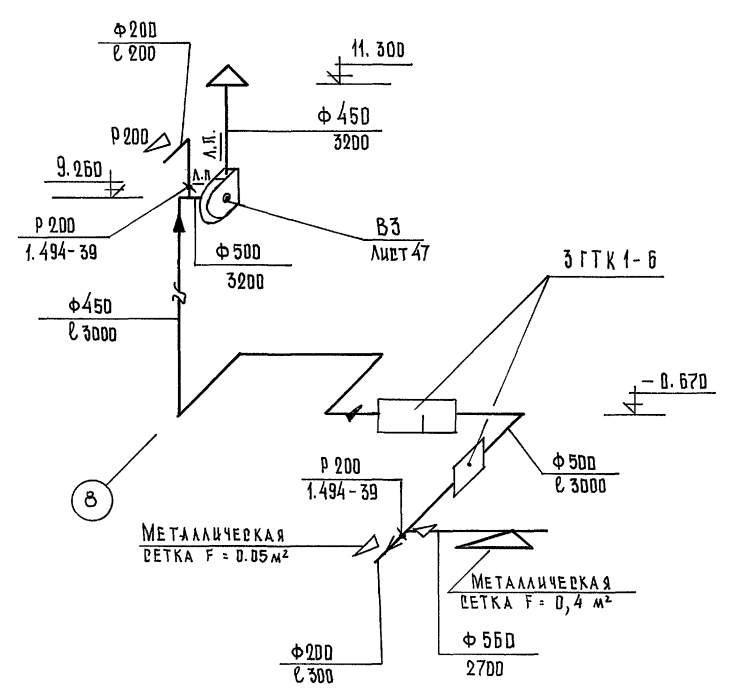
264-12-318.92		ДВ
И.А. Солдатов		
Л.И. Бучкина		
Г.И. Гонимель		
И.А. Зотова		
И.А. Ставильная		
И.А. Захарова		
Районный дом культуры (зал на 600 мест)		стадия Луст Лустов
СХЕМЫ СИСТЕМ ВЕНТИЛЯЦИИ В2, В15, В16, В18.		Р 33
И.М. Б.С. Мезенцева		А.О.ЦНИИЭП

АЛЬБОМ 4

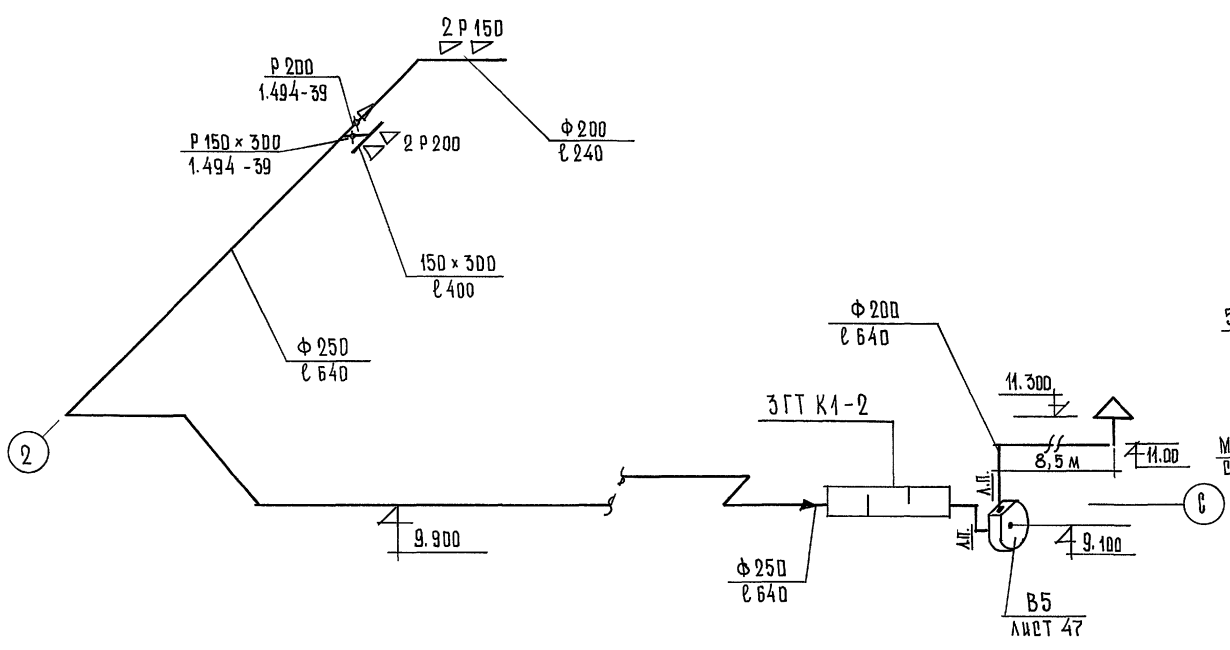
В 4
КИНОПРЕКЦИОННАЯ ЗАЛА НА 600 МЕСТ



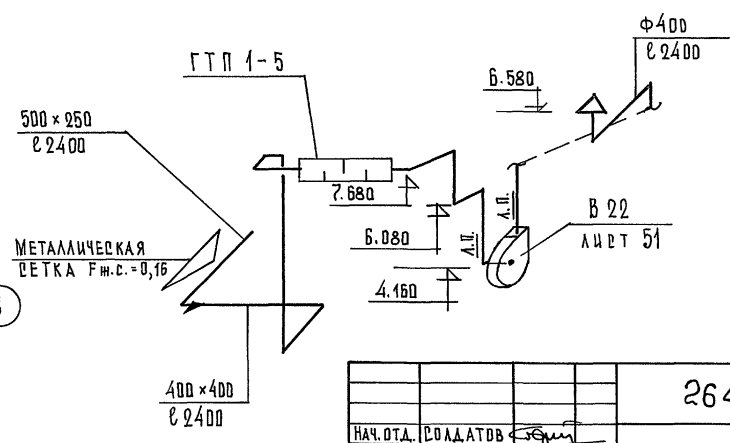
В 3
ВЕНТКАМЕРА № 1 в н. - 4.200



В 5
ЗВУКОВАППАРАТНАЯ ЗАЛА НА 600 МЕСТ



В 22
МАШИНОЕ ОТДЕЛЕНИЕ ХОЛОДИЛЬНЫХ КАМЕР

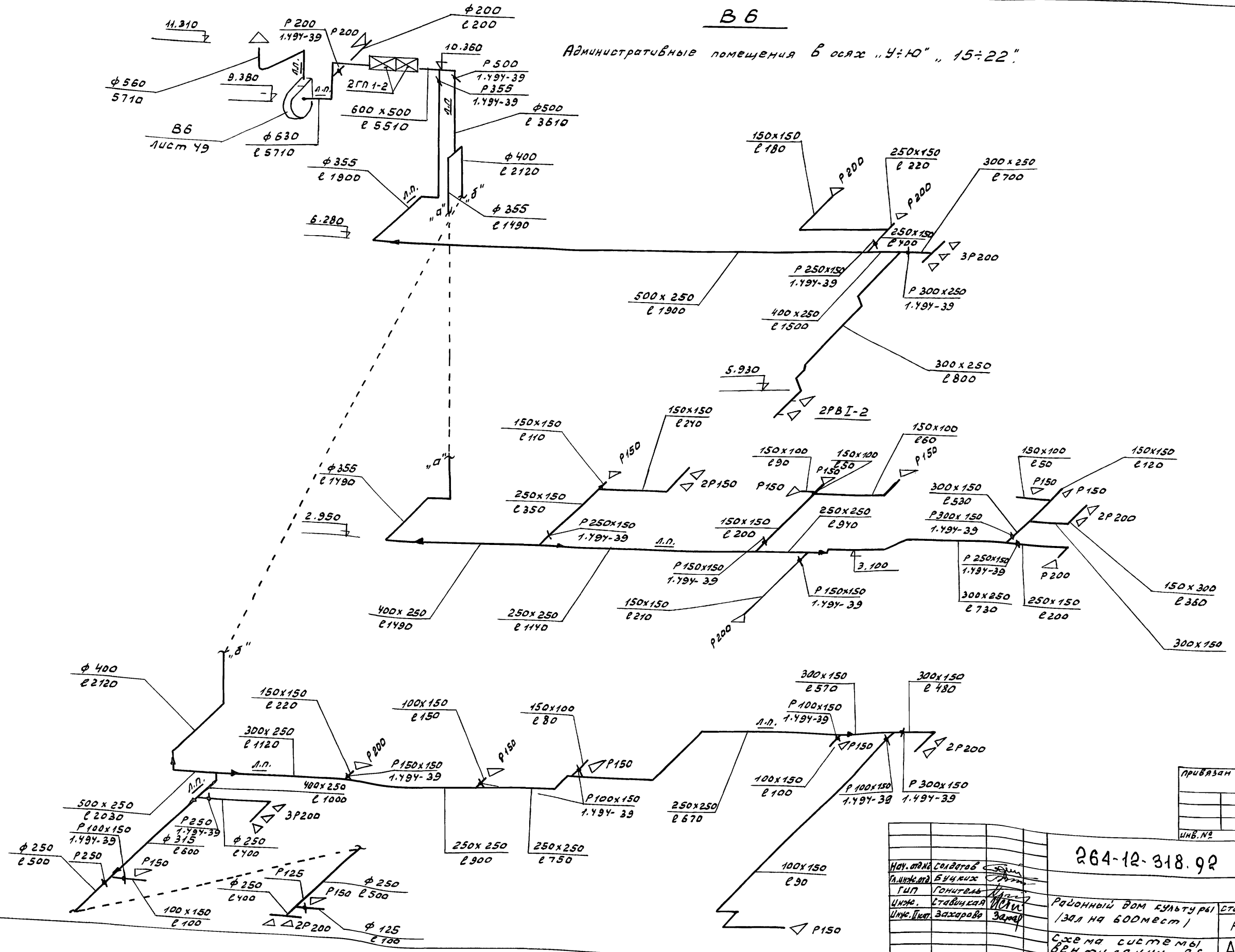


ИНВ. № ПОДАЛ. ПОДАТЕЛЬ И ДАТА ВЗЯТИЯ ИНВ. №

		264-12-318.92		08	
НАЧ. ОТА.	СОЛАГОВ				
ГИД	БУЦК ИХ				
ГИП	ГОЦТЕЛЬ				
НАЧ. ГР.	ЭДТОВА	РАЙОННЫЙ АДМ КУЛЬТУРЫ		СТАДИЯ	ЛИСТ
ИНЖЕНЕР	СТАВИЦКАЯ	/ ЗАЛ 600 МЕСТ /		Р	34
ИНЖ. Д.К.	ЗАХАРОВА	ЗОНЫ 2; 4			
		СХЕМЫ СИСТЕМ		А/Д ЦНИИЭП	
		ВЕНТИЛЯЦИИ В3; В5; В22		ИМ. Б.Д. МЕЗЕНЦЕВА	

В 6

Административные помещения в осях "У-10", "15-22"



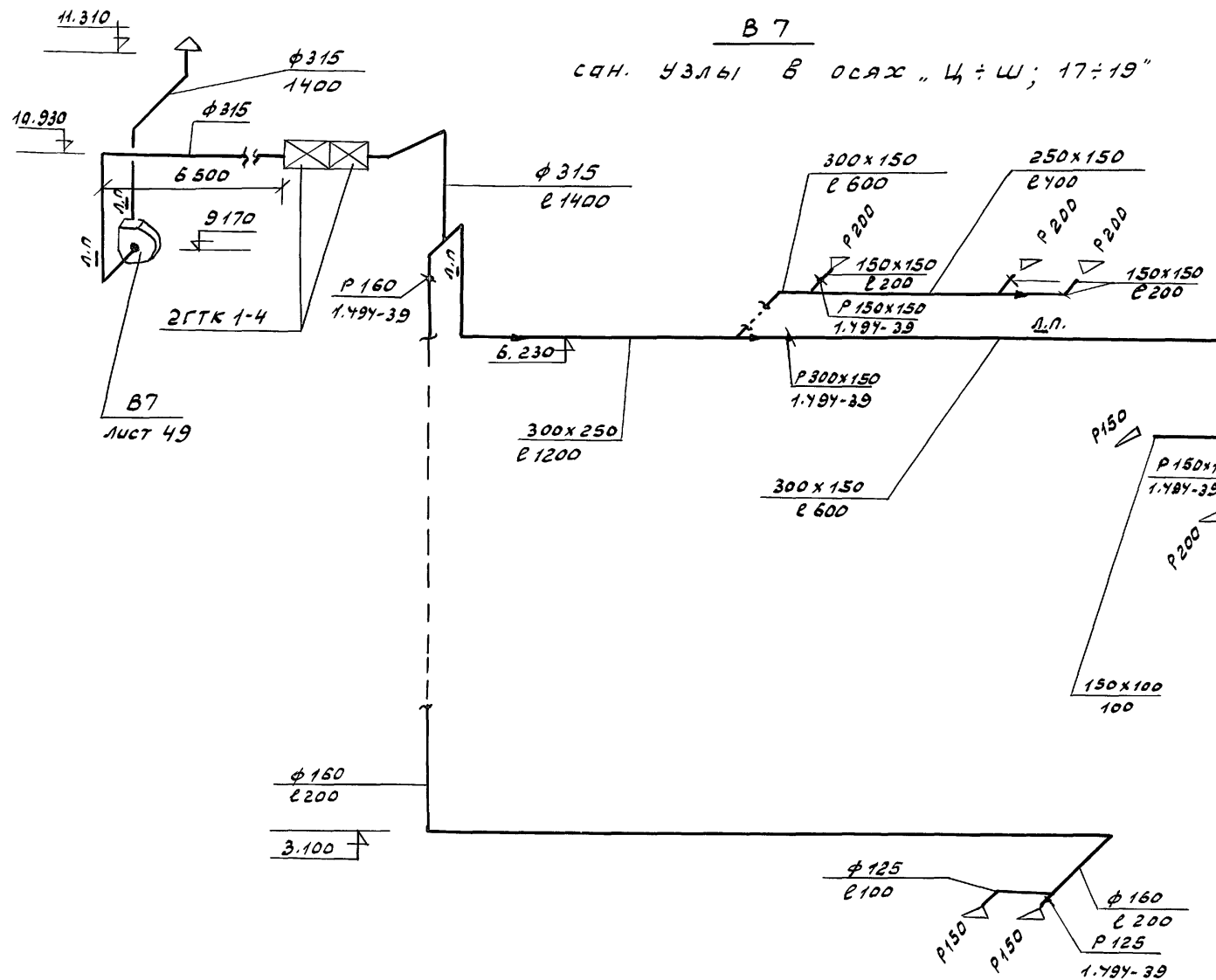
привязан
ИНВ. №

264-12-318.92	ОВ		
Районный дом культуры / зал на 600 мест /	Станция	Лист	Листов
Схема системы ВВН милиции В 6 / зона 3 /	Р	35	
А.О.ЦНИИЭП			
И.М. Б.С. Мезенцева			

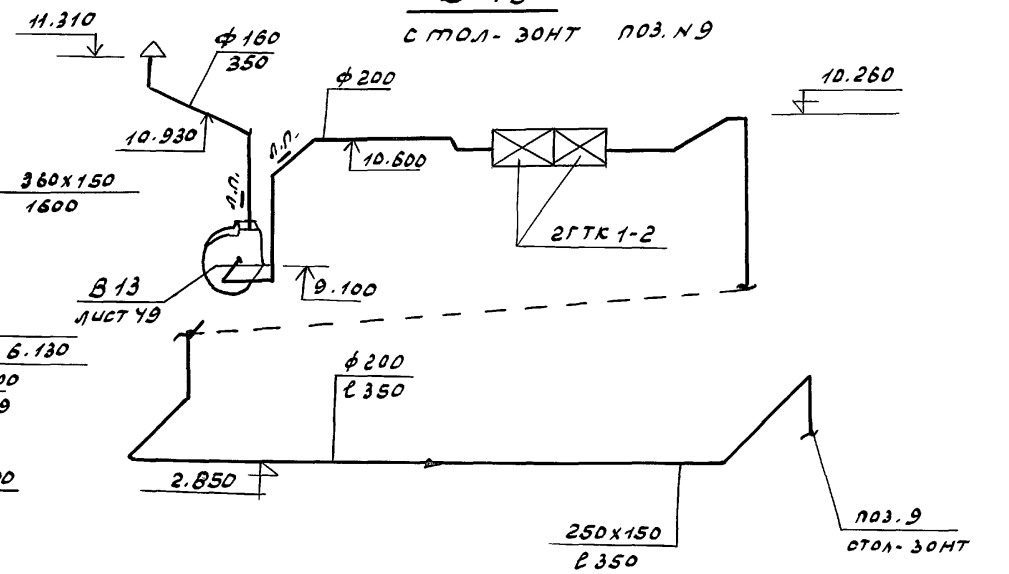
ИНВ. № по в. Подп. и дата Взам. инв. №

Альбом 4

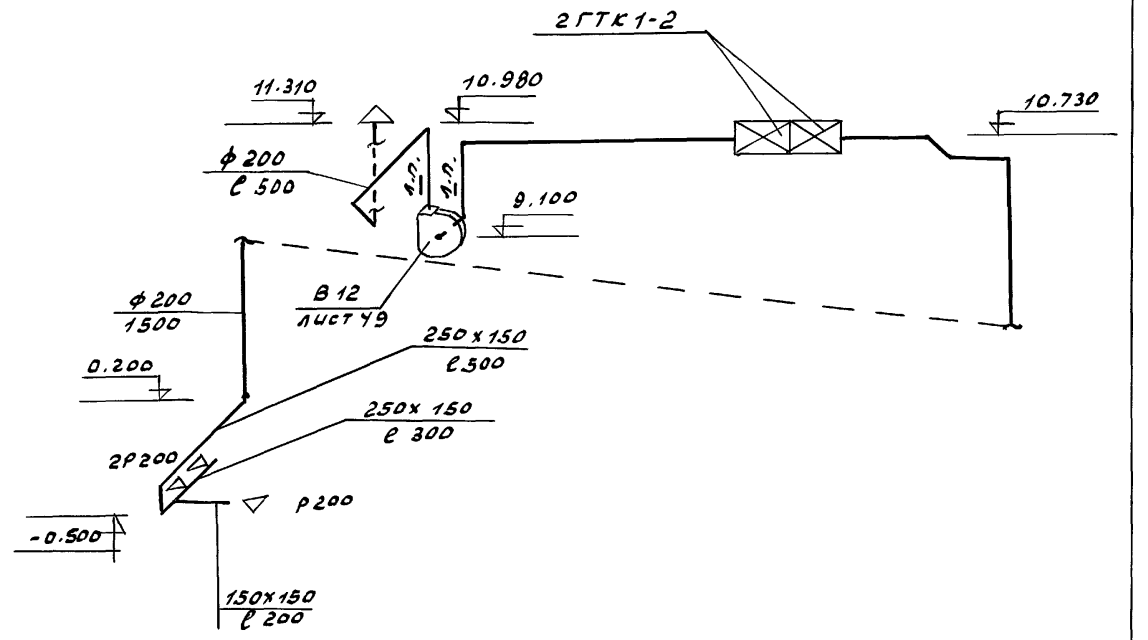
В 7
сан. узлы в осях "Ц ÷ Ц"; 17 ÷ 19"



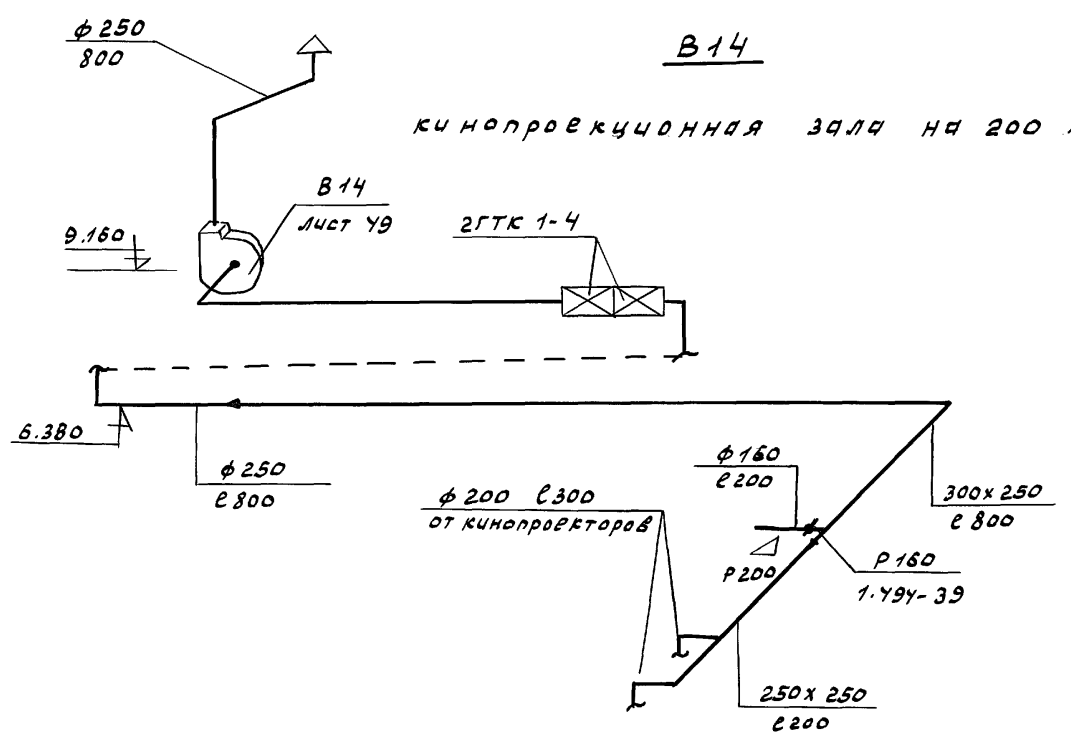
В 13
СТОЛ-ЗОНТ ПОЗ. N 9



В 12
Аккумуляторная



В 14
кинорекционная зала на 200 мест



264-12-318.92 0В

прибязан	нач. отд. солдатов	районный дом культуры (зал на 600 мест)	стадия	лист	листов
	инж. Бичуха		Р	36	
	Г.И.П. Гонимель				
	нач. гр. Зотов				
	инж. Ставилья				
	инж. Леат. Задорова				
ИНБ. №	СХЕМЫ СИСТЕМ ВЕНТИЛЯЦИИ В 7, В 12 + В 14. ЗОНА 2, 3.		А.О.ЦНИИЭП им. Б.С. Мезенчукова		

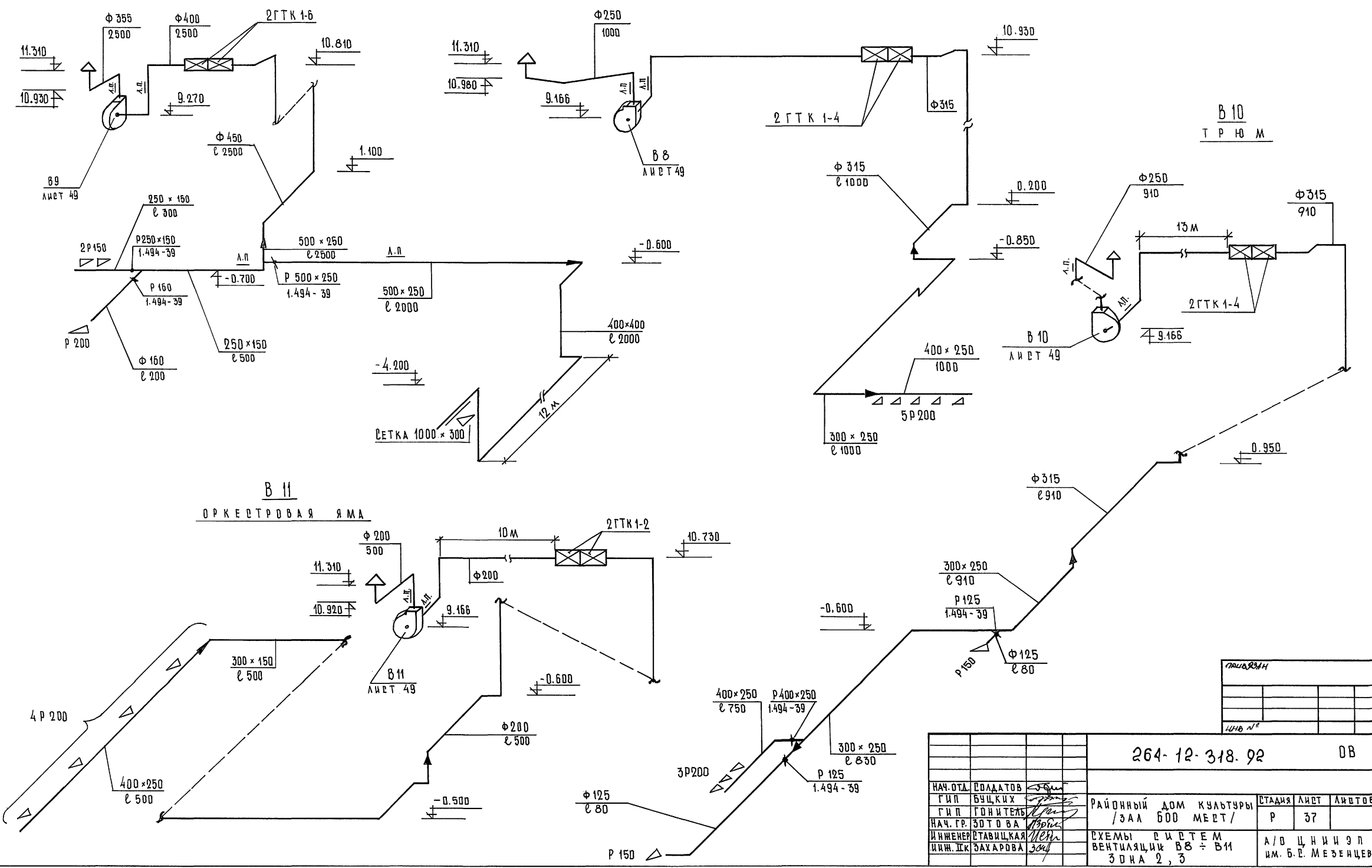
Л 1550 М 4

В 9
ВЕНТКАМЕРА, НАСОСНАЯ

В 8
КУРИТЕЛЬНАЯ

В 10
Т Р Ю М

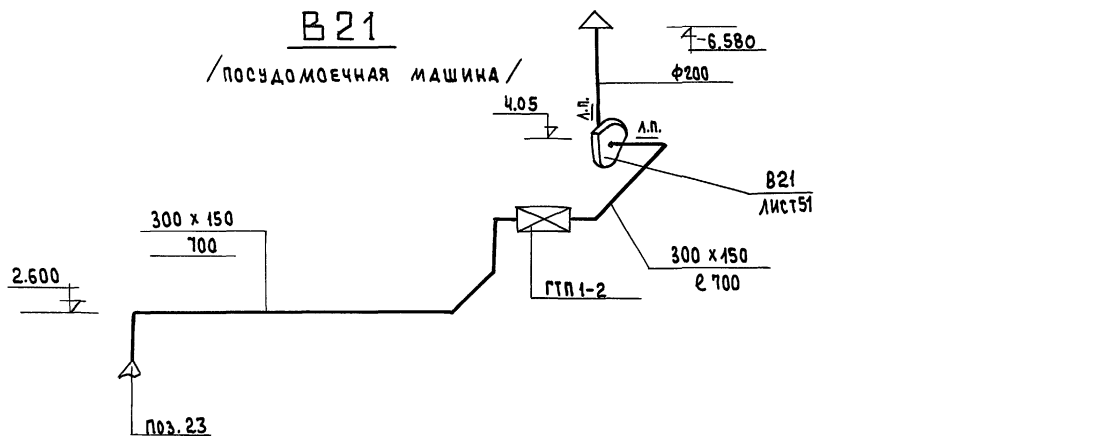
В 11
ОРКЕСТРОВАЯ ЯМА



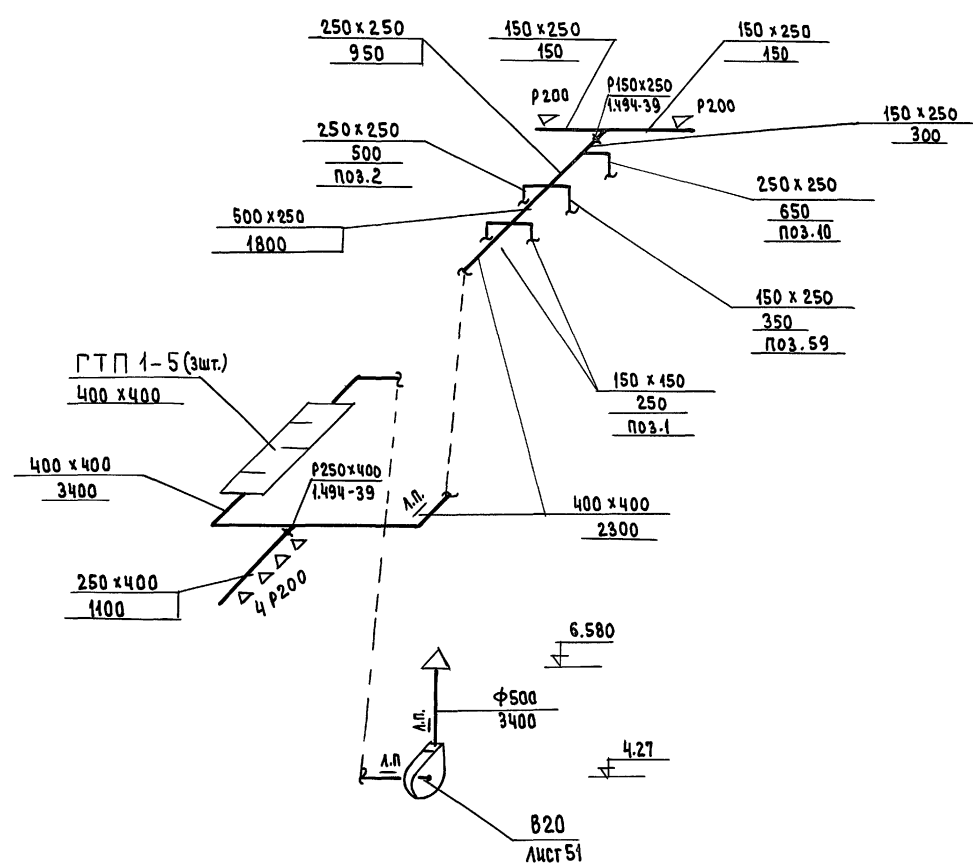
ПЛАНЫ			
ЛИСТ №			

264-12-318.92		ОВ
НАЧ. ОТД. СВАДАТОВ	ГИП БУЦКИХ	РАЙОННЫЙ ДОМ КУЛЬТУРЫ /ЗАЛ БОД МЕРТ/
НАЧ. ГР. ЗОТОВА	ИНЖЕНЕР СТАВИЦКАЯ	
ИНЖ. ИСК. ЗАХАРОВА		СТАДИЯ
		ЛИСТ
		ЛИСТОВ
СХЕМЫ СИСТЕМ ВЕНТИЛЯЦИИ В 8 ÷ В 11 ЗОНА 2, 3		А/В Ц И И Э Л
		ИМ. Б. В. МЕЗЕНЦЕВА

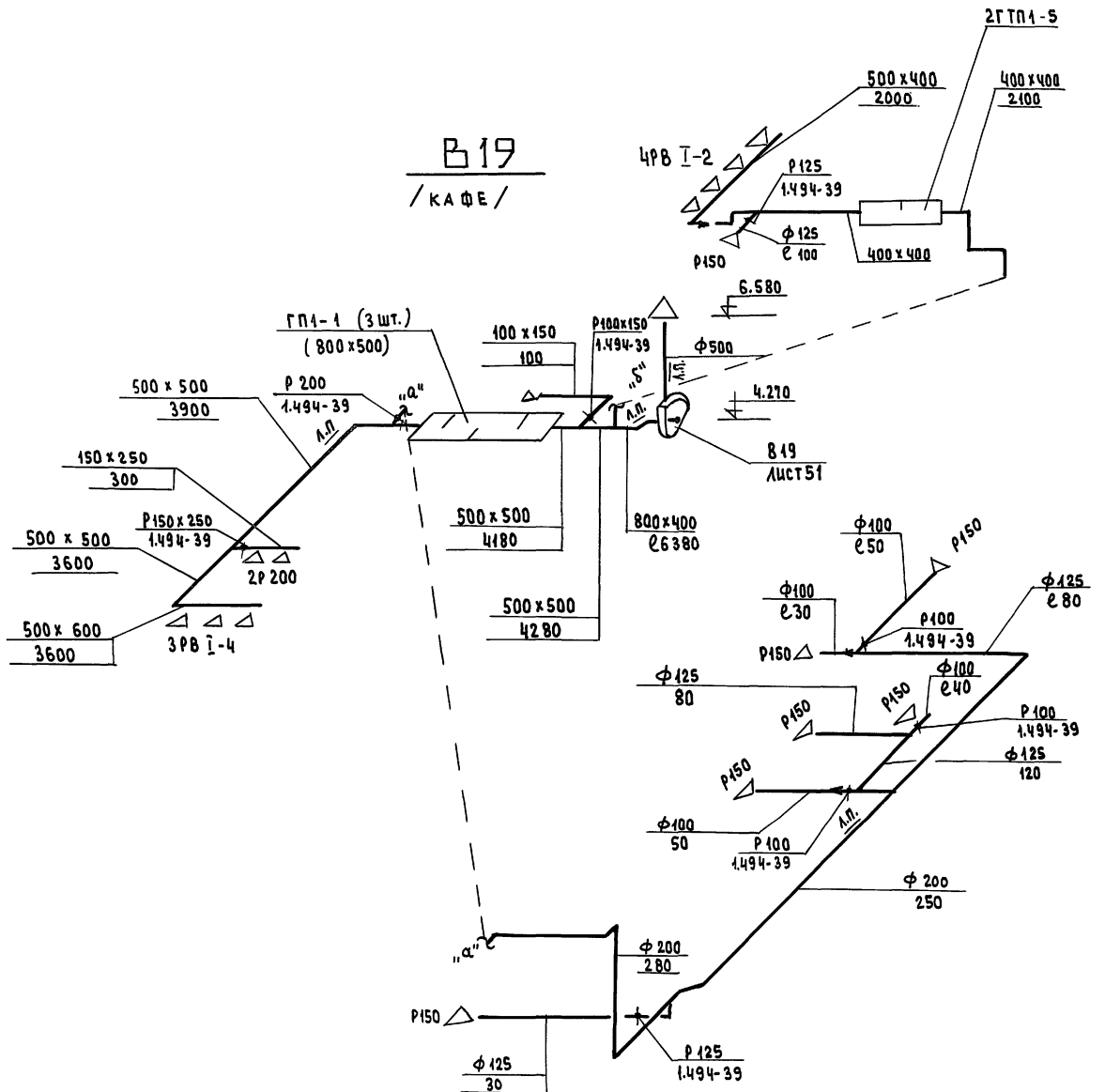
В 21 / ПОСУДОМОЕЧНАЯ МАШИНА /



В 20 / ГОРЯЧИЙ ЦЕХ /



В 19 / КАФЕ /

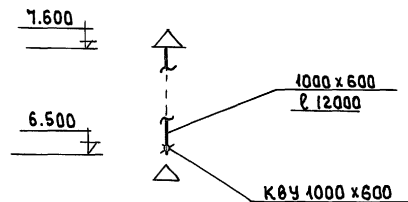


		264-12-318 9P		0B
НАЧ. ОТ. №2	СОЛДАТОВ	ГЛАВ. ИНЖ. ОТ	БУЦКИХ	
НАЧ. ГР.	ГОНИТЕЛЬ	ИНЖЕНЕР	СТАВИЦКАЯ	РАЙОННЫЙ ДОМ КУЛЬТУРЫ (ЗАЛ НА 500 МЕСТ)
ИНЖ. Ц. КАТ	ЗОТОВА	ИНЖ. Ц. КАТ	ЗАХАРОВА	СТАДИЯ Лист Листов
				Р 38
				СХЕМЫ СИСТЕМ ВЕНТИЛЯЦИИ В 19, В 20, В 21. ЗОНА 1
				А.О. ЦНИИЭП им. Б.С. МЕЗЕНЦЕВА

ИМ. П. ПО. А. П. ПАВЛОВА И ДАТА ВЗАИМ. ИМ. П. П.

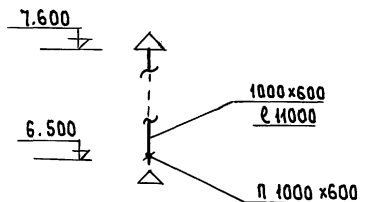
ВЕ 4 - (ЗАЛ НА 200 МЕСТ)

/ Лист 15 /

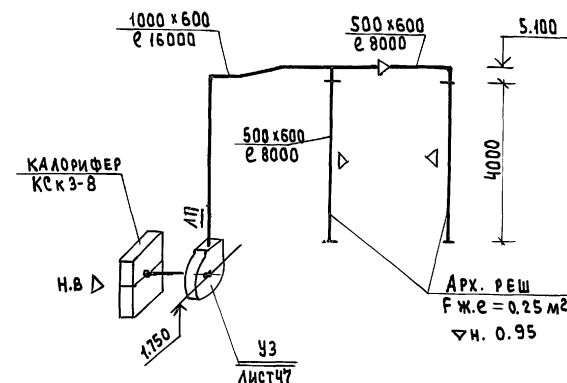


ВЕ 5, ВЕ 6 - (ЗАЛ НА 200 МЕСТ)

/ Лист 15 /

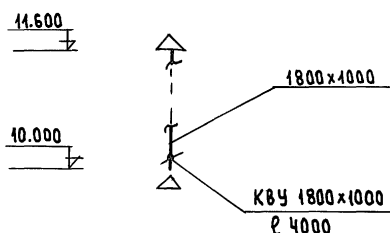


УЗ (СКЛАД ДЕКОРАЦИЙ)



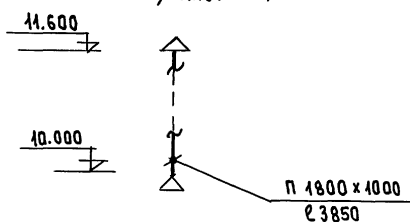
ВЕ 1 (ЗАЛ НА 600 МЕСТ)

/ Лист 14 /



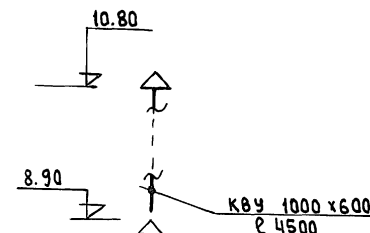
ВЕ 2, ВЕ 3 (ЗАЛ НА 600 МЕСТ)

/ Лист 14 /



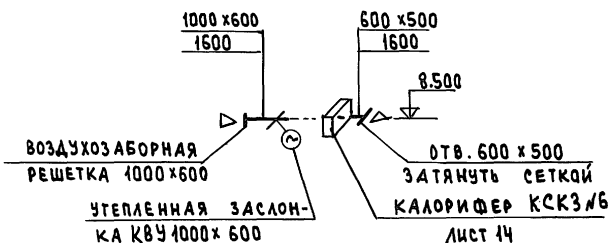
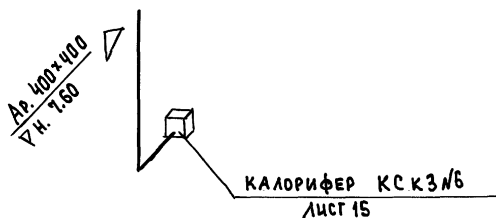
ВЕ 7 (СПОРТЗАЛ)

/ Лист 16 /



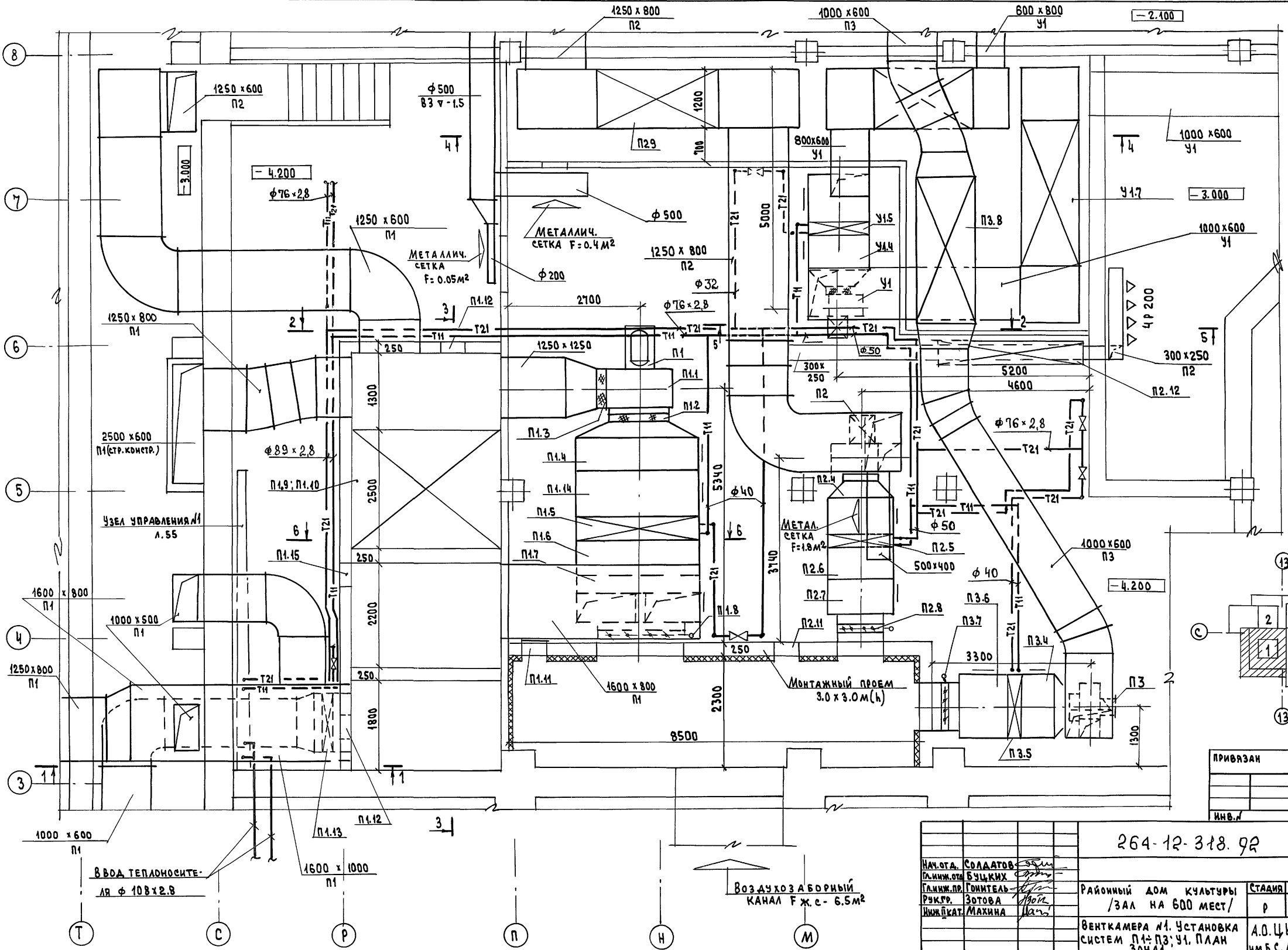
ПРИТОЧНАЯ СИСТЕМА ПЕ2
/ КИНОПРОЕКЦИОННАЯ ЗАЛА НА 200 МЕСТ /

ПРИТОЧНАЯ СИСТЕМА ПЕ1
/ КИНОПРОЕКЦИОННАЯ ЗАЛА НА 600 МЕСТ /

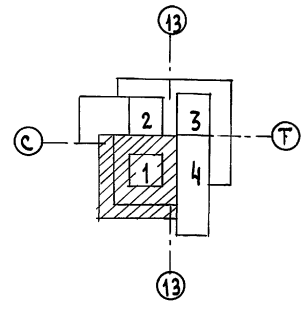


		264-12-318.92		08
НАЧ. ОТ. №2	СОЛАДТОВ			
ОТДЕЛ	БУЧКИХ			
ГИП	ГОНИТЕЛБ			
НАЧ. ГР.	ЗОТОВА			
ИНЖЕНЕР	СТАВИЦКАЯ			
ПРИВЯЗАН		РАЙОННЫЙ ДОМ КУЛЬТУРЫ (ЗАЛ НА 600 МЕСТ)	СТАДИЯ	ЛИСТ
		Р	39	ЛИСТОВ
ИНВ. №		СХЕМЫ СИСТЕМ ВЕНТИЛЯЦИИ ВЕ1, ВЕ2, УЗ;	А.О. ЦНИИЭП	
		ПЕ1, ПЕ2.	ИМ. Б.С. МЕЗЕНЦЕВА	

АЛБЖ 4



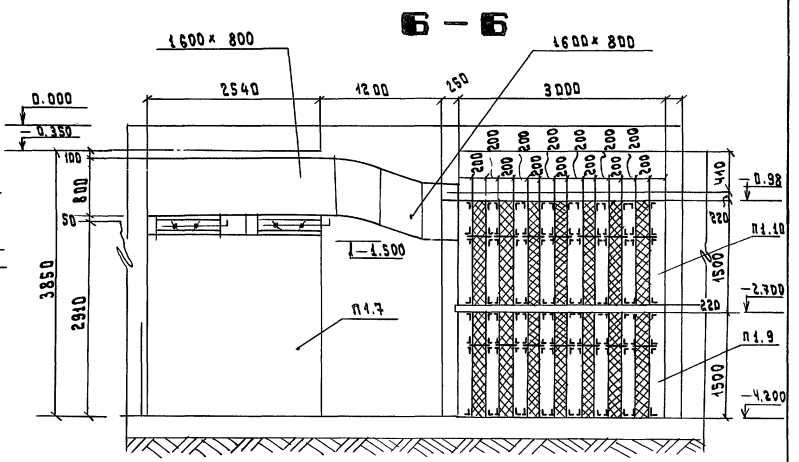
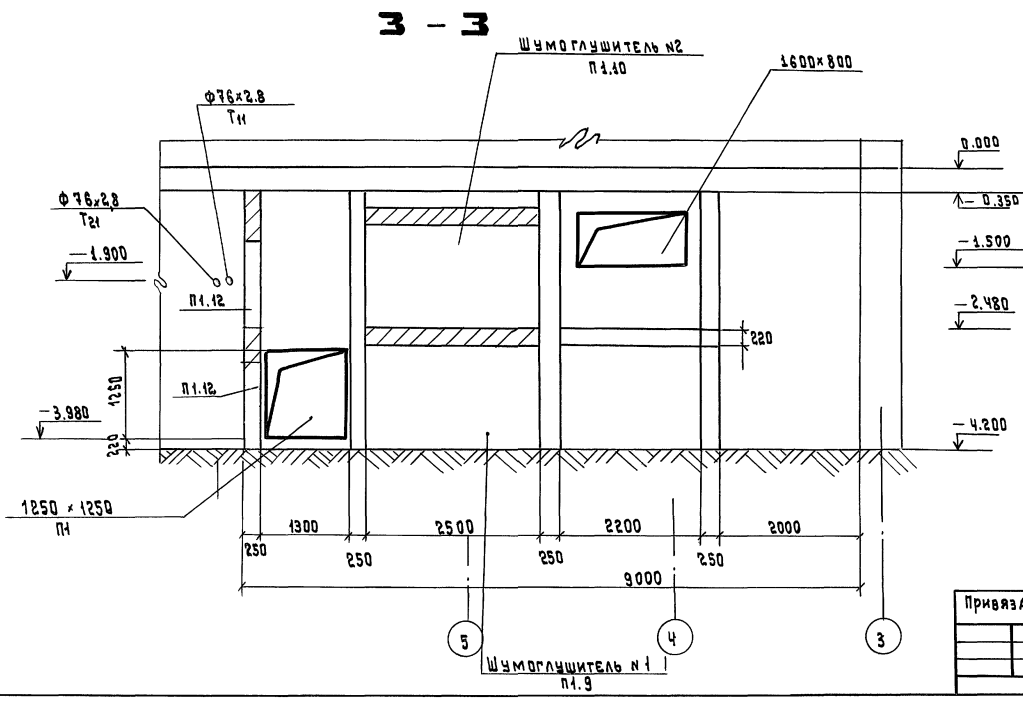
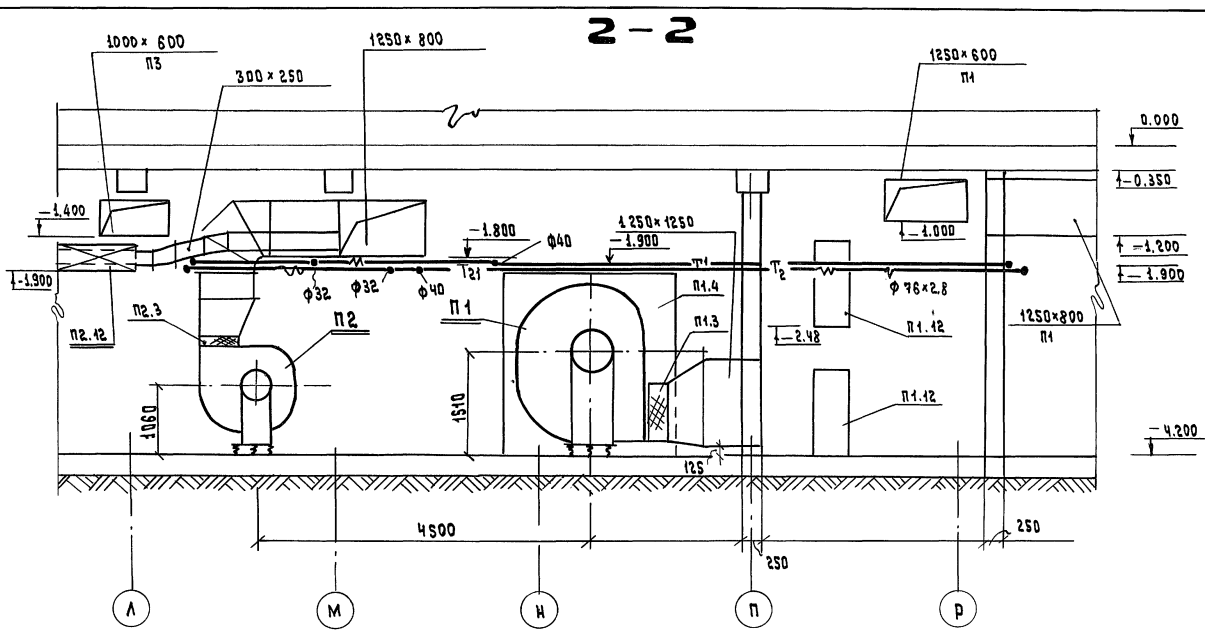
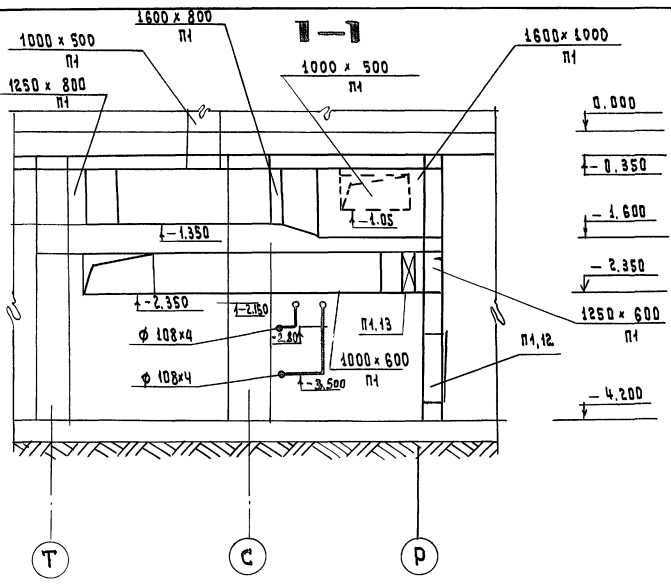
ИЗДАТЕЛЬСТВО	ПРОЕКТИРОВАНИЕ	МАСТЕРСКАЯ	МУРАДОВ
С. УЛИЦА	С. УЛИЦА	МАСТЕРСКАЯ	БАРКАН
С. УЛИЦА	С. УЛИЦА	МАСТЕРСКАЯ	ЗУЧКОВ
С. УЛИЦА	С. УЛИЦА	МАСТЕРСКАЯ	ОСТАВКА
С. УЛИЦА	С. УЛИЦА	МАСТЕРСКАЯ	ОСТАВКА
С. УЛИЦА	С. УЛИЦА	МАСТЕРСКАЯ	ОСТАВКА
С. УЛИЦА	С. УЛИЦА	МАСТЕРСКАЯ	ОСТАВКА
С. УЛИЦА	С. УЛИЦА	МАСТЕРСКАЯ	ОСТАВКА
С. УЛИЦА	С. УЛИЦА	МАСТЕРСКАЯ	ОСТАВКА
С. УЛИЦА	С. УЛИЦА	МАСТЕРСКАЯ	ОСТАВКА



ПРИВЯЗАН			
ИНВ. №			

264-12-318.92		08		
НАЧ. ОТД. СОЛАТОВ	РАЙОННЫЙ ДОМ КУЛЬТУРЫ	СТАДИЯ	ЛИСТ	ЛИСТОВ
ЛИН. ОТД. БУЦКИХ	/ЗАЛ НА 600 МЕСТ/	Р	40	
ЛИН. ОТД. ГОНТЕА	ВЕНТКАМЕРА №1. УСТАНОВКА	А.О.ЦНИИЭП		
РУК. ГР. ЗОТОВА	СИСТЕМ П4-П3; У1. ПЛАН	ИМ.Б.С. МЕЗЕНЦЕВА		
ЛИН. ОТД. МАШИНА	ЗОНА 1	25447-06 46		

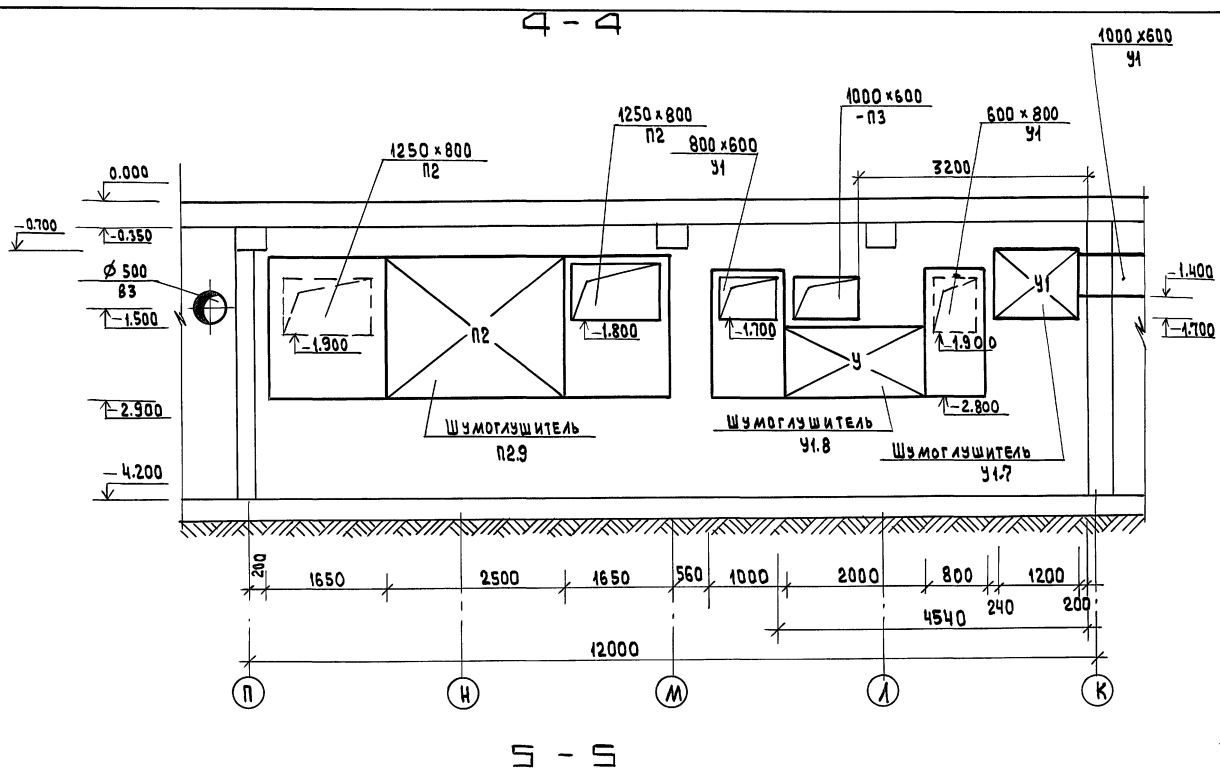
А 1550 X 4



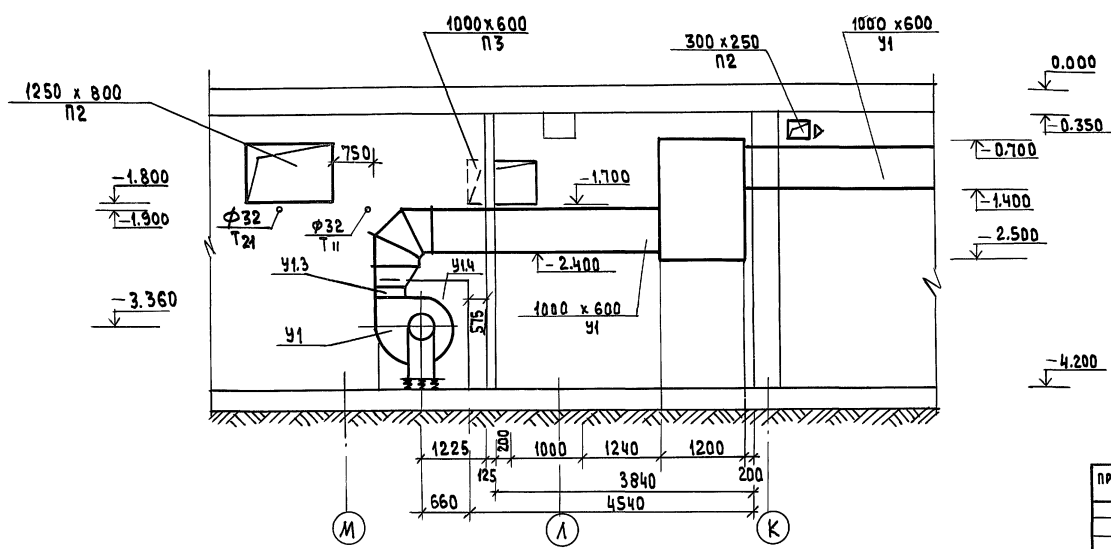
МАСТЕРСКАЯ РАБОЧЕЙ ЧЕРТЕЖНОЙ КОМАНДА
 МАСТЕРСКАЯ ВЫДАЮЩИХ РАБОЧЕ-
 ЧЕРТЕЖИ
 ОТДЕЛ №4
 ВЫПУСК №1

Привязан		264-12-318.92		ДВ	
ИНН.ОТД.	СОЛАДТОВ	РАЙОННЫЙ ДОМ КУЛЬТУРЫ НА 600 МЕСТ			
РА.ИМ.П.	БУЦКИЧ	СТАНАЯ		ЛИСТ	
РК.ГР.	ГОИТЕЛЬ	Р	41	ЛИСТОВ	
ИНН.Д.ИМ.	ЗОТОВА	ВЕНТКАМЕРА №1. УСТАНОВКА СИСТЕМ П. ПЗ. ЧИ. РАЗРЕЗЫ 1-1, 2-2, 3-3, 6-6, 300А1.			
ИНН.Д.ИМ.	МАХИНА	А.О. ЦНИИЭП ИМ.Б.С. МЕЗЕНЦЕВА			
25447-06 47					

А 15 Б 0 М 4



МАРКА ПОЗ.	ОБОЗНАЧЕНИЕ	НАИМЕНОВАНИЕ	КОЛ-ВО	МАССА ЕД.МОД. ЕТ	ПРИМЕЧАНИЕ
У1					
(2ПК-10- ИСПОЛНЕНИЕ ПРАВОЕ)					
У1.1	ТУ 22-5335-82 Е 6.8 095-28	ВЕНТИЛЯТОР РАДИАЛЬНЫЙ В.Ц4-75-6,3-1.03, № 6,3 исп.1, пол. "ЛО", с колесом 0.95 фном, с виброизоляторами, с электродвигателем Ч4112 МЧ № 5.5 кВт, n = 1445 об/мин	1	197	
У1.2	5.904-38	ВСТАВКА В.00.00-12	1	2.09	
У1.3	"	ВСТАВКА Н.00.00-15	1	2.11	
У1.4	5.904-12 вып. 1,2 А1А 180.000-02	СОЕДИНИТЕЛЬНАЯ СЕКЦИЯ	1	180	
У1.5	5.904-12 вып. 1-15/80 А1А 188.000-02	СЕКЦИЯ КАЛОРИФЕРНАЯ ОДНОРЯДНАЯ С 2 МЯ КАЛОРИФЕРАМИ КСРЗ-10 С ОБВОДНЫМ КАНАЛОМ	1	282	
У1.6	5.904-12 вып. 1-28 А1А.224.000-06	СЕКЦИЯ ПРИЕМНАЯ С ФИЛЬТРОМ ФСВУ С РЕЦИРКУЛЯЦИОННОЙ ЗАСЛОНКОЙ НА ВЕРХНЕЙ ПАНЕЛИ	1	215	
У1.7	5.904-17	ШУМОГЛУШИТЕЛЬ ГП2-2 ПЛАСТИНЫ П2-3 ОБТЕКАТЕЛИ: ОП2-3	3 9 3	145,2 25,9 2,16	
У1.8	5.904-17	ШУМОГЛУШИТЕЛЬ ГП2-2 ПЛАСТИНЫ: П2-3 ОБТЕКАТЕЛИ: ОП2-3	2 6 3	145,2 25,9 2,16	



264-12-318.92 08

НАЧ. ОТД. СОЛДАТОВ ГЛАВ. ИНЖ. ОТД. БУЦ КИХ	РАЙОННЫЙ ДОМ КУЛЬТУРЫ НА 600 МЕСТ	СТРАНА	ЛИСТ	ЛИСТОВ
ГЛАВ. ИНЖ. ПРО. ГОМОНТЕЛЕВ		Р	42	
РУК. ГР. ЗОТОВА	ВЕНТКАМЕРА №1. Установка сист- ТЕМ П1-П3, У1. РАЗРЕЗЫ Ч4, Б-Б, СПЕЦИФИКАЦИЯ, ЗОНА 1	ЦНИИЭП ИМ. Б.С. МЕЗЕНЦЕВА		
ИНЖ. КАТ. МАХИНА		25447-06 48		

С О Г Л А С О В А Н О:
 МАСТЕРСКАЯ СА РА КИИ
 МАСТЕРСКАЯ МАРА ОДОВ
 ОТ Д Е Л А Ч И З В Е С О В
 ИМ. П. ПОДАЛ. ПОДАПЬСЬ И ДАТРА В С А М. ИМ. В.

Альбом 4

Марка поз.	Обозначение	Наименование	Кол.	Масса кг	Примечание
П1					
(2 ПК 40 - исполнение правое)					
П1.1	ТУ 22-11-1-88 Б 12.5. 100-1	Вентилятор радиальный В.Ц4-75-12.5-01 № 12,5; исп 1, пол. Пр.270 диаметр колеса 1.0 фном с виброизоляторами с электродвигателем 4Я 200 МВ N=18,5 кВт n = 735 об/мин	1	790	
П1.2	5.904-38	вставка В.00.00-16	1	4,34	
П1.3	"	вставка Н.00.00-21	1	4,57	
П1.4	5.904-12 вып.1-4 Я/Я 183.000	соединительная секция	1	850	
П1.5	5.904-12 вып.1-18 Я/Я 191.000-02	Калориферная секция однорядная с калориферами КС к 3.11 и КС к 3.12 с обводным клапаном	1	900	
П1.6	5.904-12 вып.1-24 Я1Я 215.000	Секция фильтра с фильтрующим материалом ФСВУ	1	270	
П1.7	5.904-12 вып.1-31 Я1Я 228.000-06	Приемная секция с рециркуляционной заслонкой	1	310	
П1.8	ТУ 22-5961-85	Клапан воздушный утепленный КВУ 1800 x 1400 б с электроприводом МЭО 40 / 25-0,25-82		220	
П1.9		Шумоглушитель №1,2	2		
П1.10	5.904-17	3000 x 2500 (г) x 1500 (б) пластины: П2-1, П2-2 П2-3	28 28 14	11,1 14,1 25,9	
	5.904-17	обтекатели: ОП2-1 ОП2-3	7 7	1,08 2,16	
П1.11	5.904-4	Дверь для вентиляционных камер утепленная Дс 1,25x0,5	1	33,6	
П1.12	5.904-4	Дверь для вентиляционных камер неутепленная Дс 1,25 x 0,5	4	24,0	
П1.13		Калорифер КС к 3-10	1	68	
П1.14	5.904-12 вып 1,31 Я1Я 228.000	Приемная секция без рециркуляционной заслонки	1	245	

Марка поз.	Обозначение	Наименование	Кол.	Масса кг	Примечание
П2 / 2ПК 20- исполнение правое)					
П2.1	ТУ 22-11-1-88 Б 8 110-2 ^б	Вентилятор радиальный В.Ц4-75-8-А.05 № 8 исп. 1, пол. "ЛО" диаметр колеса 1.1 фном с виброизоляторами с электродвигателем 4Я 160СБ N=1,1 кВт n = 975 об/мин	1	380	
П2.2	5.904-38	вставка В.00.00-14	1	2,69	
П2.3	"	вставка Н.00.00-17	1	2,83	
П2.4	5.904-12 вып.1-2 Я1Я 181.000	соединительная секция	2	390	
П2.5	5.904-12 вып.1-16 Я1Я 189.000-02	Секция калориферная однорядная с 3 мя калориферами КСкЗ-10 с обводным каналом	1	425	
П2.6	5.904-12 вып.1.22 Я1Я 221.000	Секция фильтра с фильтрующим материалом ФСВУ	1	155	
П2.7	5.904-12 вып 1-31 А1А 228 000-06	Приемная секция без рециркуляционной заслонки	1	200	
П2.8	ТУ 204 Казяхская ССР	Клапан воздушный утепленный П 1600 x 1000 с электроприводом МЭО 16 / 63-0,25-82	1	118,8	
П2.9	5.904-17	Шумоглушитель ГПЧ-2 ГПБ-2 пластины: П2-1 П2-3 обтекатели: ОП2-3	1 1 24 6 8	252 389 11,1 25,9 2,16	
П2.10	5.904-4	Дверь для вентиляционных камер утепленная Дс 1,25x0,5	1	33,6	
П2.11	5.904-4	Дверь для вентиляционных камер неутепленная Дс 1,25x0,5	2	24,0	
П2.12	5.904-17	Шумоглушитель №4 ГТП 1-2.	3	26,2	
П2.13	5.904-4	Дверь герметическая неутепленная Д0904	1	17,0	

Марка поз.	Обозначение	Наименование	Кол.	Масса кг	Примечание
П3 (2 ПК 10- исполнение левое)					
П3.1	ТУ 22-5335-82 Б 6,3 095-2 ^б	Вентилятор радиальный В.Ц4-75-6,3-А.01 № 6.3 исп. 1, пол "ЛО" диаметр колеса 0,95 фном с виброизоляторами с электродвигателем 4Я 112 М4 N= 5,5 кВт n = 1445 об / мин	1	197	
П3.2	5.904-38	вставка В.00.00-12	1	2,09	
П3.3	"	вставка Н.00.00-15	1	2,11	
П3.4	5.904-12 вып.1-2 Я1Я 180.000-02	соединительная секция	1	180	
П3.5	5.904-12 вып.1-15/30 Я1Я 188.000-02	Секция калориферная однорядная с 2 мя калориферами КСкЗ-10 с обводным каналом	1	282	
П3.6	5.904-12 вып.1-28 Я1Я 224.000-01	Секция приемная с фильтром ФСВУ без рециркуляционной заслонки	1	199	
П3.7	ТУ 204.062-78 Казяхская ССР	Клапан воздушный утепленный П 600 x 1000 с электроприводом МЭО 16 / 63-0,25-82	1	57	
П3.8	5.904-17	Шумоглушитель ГП2-2 пластины: П2-3 обтекатели: ОП2-3	3 9 3	145,2 25,9 2,16	

264-12-318.92 08

Нач. отд. Балдаев	Гл. инж. р. Буцких	Инж. Ив. Яков
Инж. Гомител	Рук. гр. Зотова	Инж. Мяхина

Привязан:

Ив. №	
-------	--

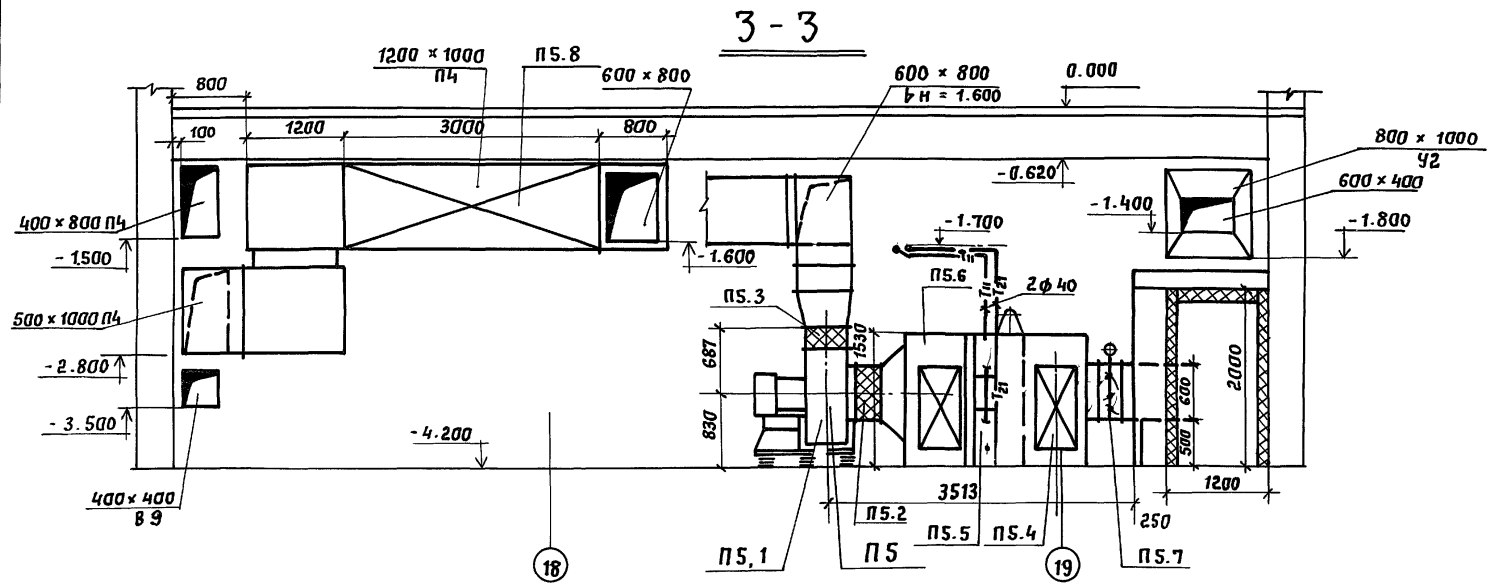
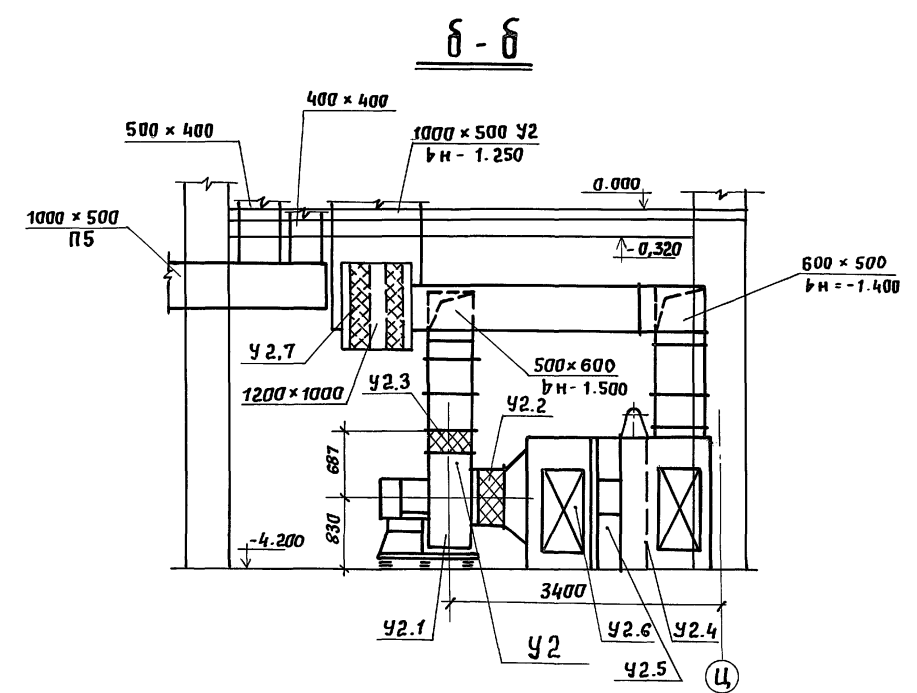
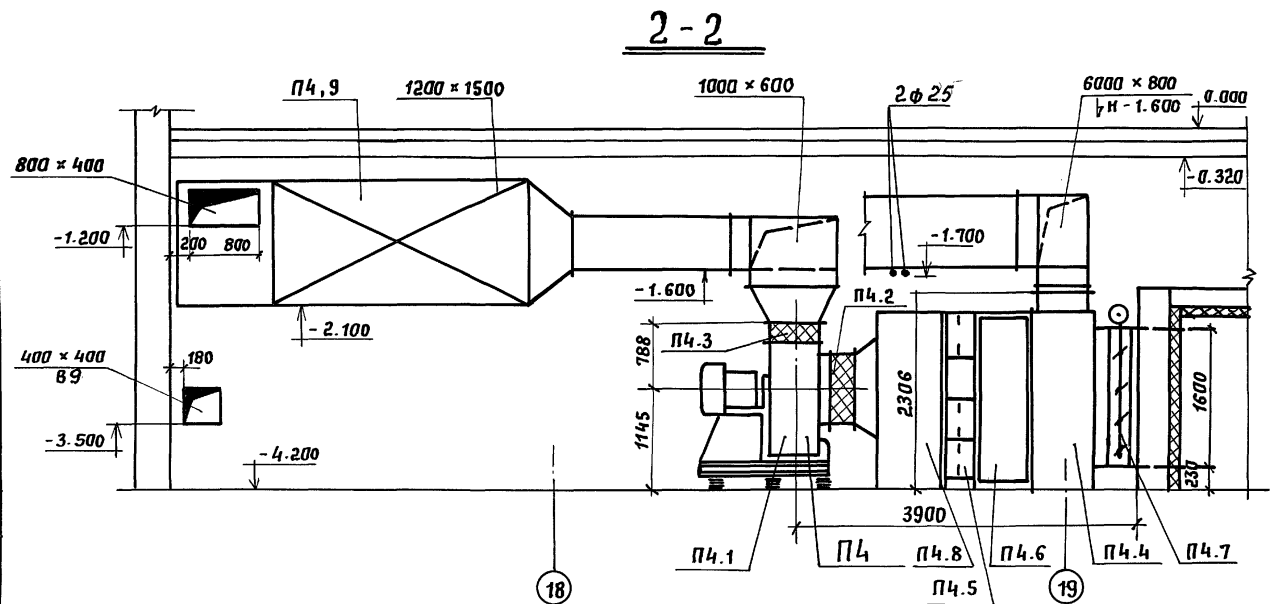
Районный дом культуры (на 600 мест) Студия Лист 43 Листов

Венткамера №1
Установка систем П1-П3
Спецификация. Зона 1. А.О. ЦНИИЭП им. В.С. Мезенцева

25447-06 49

Л 1550 Ж 4

С О Г Л А Ш Е Н И Е
 МАСТЕРСК МУРАДОВ
 МАСТЕРСК БАЖЕНА
 МАСТЕРСК ЗИЯКОВ
 ОТДЕЛ №2 Портняж
 ОТДЕЛ №4



264-12-318.92		08	
Нач. отд. Балдятов, [Signature]	Гл. инж. Буцких [Signature]	Районный дом культуры (Зал на 600 мест)	Стядия Лист Листов
Инж. спец. Ганитель [Signature]	Нач. гр. Зотова [Signature]	ВЕНТКАМЕРА №2; Установка систем П4-П5, У2	р 45
Инж. Г. Калоднова [Signature]		РАЗРЕЗЫ 2-2; 3-3. Зона 3	А.О. ЦНИИЭП им. Б.С. Мезенцева
Инв. №		25447-06 51	

Привязан:

Марка поз.	Обозначение	Наименование	Кол.	Масса кг	Примечание
ПЧ — 2ПК20 — правого исполнения					
ПЧ.1	ТУ 22-11-1-88 Е 8105-2	Вентилятор радиальный В.Ц4-75-8-04 №8, исп.1, пол"пр ⁰ " Диаметр колеса 1.05 Дм с виброизоляторами, с электродвигателем Ч4 132 МВ; 7.5 кВт, n=970 об/мин	1	338	
ПЧ.2	5.904-38	Вставка В.00.00-14	1	2.69	
ПЧ.3	—	Вставка Н.00.00-0В	1	1.34	
ПЧ.4	А 1А 226.000-06	Секция приемная	1	183.0	
ПЧ.5	А 1А 189.000-02	Секция калориферная однорядная с 3 калориферами КСКЗ-10	1	425	
ПЧ.6	А 1А 211.000	Секция фильтра	1	155	МАТЕР. ФЭСВУ
ПЧ.7	А 14 М036.000-02	Утепленная заслонка КВУ1600х 1000 АУ2 с электроприводом МЭ0- ^{16/} 63-025	1	160.4	
ПЧ.8	А 1А 181.000	Соединительная секция с вентиляторной установкой	1	750.0	
ПЧ.9	5.904-17 А 7Е 179.000-01	Глушитель пластинчатый ГПЗ-2 (1200х1500х3000)	3	204.1	
ПЧ.10	А 7Е 177.000-05	Пластины ПЗ-3	9	25.9	
ПЧ.11	А 7Е 177.000-04	Пластины ПЗ-2	9	14.1	
ПЧ.12	А 7Е 185.000-04	Обтекатели ОПЗ-2	6	1.62	
ПЧ.13	А 7Е 178.000-04	Глушитель пластинчат. ГПЗ-2 (1200х1000х3000)	3	145.2	
ПЧ.14	А 7Е 177.000-05	Пластины ПЗ-3	9	25.9	
ПЧ.15	А 7Е 185.000-05	Обтекатели ОПЗ-3	3	2.16	
ПЧ.16	5.904 Ч	Дверь герметическая утепленная ДУС 1.25х0.5	1	36.0	

Марка поз.	Обозначение	Наименование	Кол.	Масса кг	Примечание
П5 — 2ПК10 — левого исполнения					
П5.1	ТУ 22-5335-82 Е-6.3 100-2	Вентилятор радиальный В.Ц4-75-6.3-01 №63, исп.1, пол"пр ⁰ " Диаметр колеса 1.0 Дм, с виброизоляторами, с электродвигателем Ч4 112 МВ; 5.5 кВт, n=1445 об/мин	1	199	
П5.2	5.904-38	Вставка В.00.00-12	1	2.09	
П5.3	—	Вставка Н.00.00-11	1	1.64	
П5.4	А 1А 224.000	Секция приемная с фильтром	1	199.0	МАТЕР. ФЭСВУ
П5.5	А 1А 183.000-02	Секция калориферная однорядная с 2мя калориферами КСКЗ-10	1	282.0	
П5.6	А 1А 180.000-02	Секция соединительная с вентиляторной установкой	1	388.0	
П5.7	А 14 М036.000-01	Утепленная заслонка п 1000х600з с электроприводом МЭ0- ^{16/} 63-025	1	69.6	
П5.8	А 7Е 178.000-04	Глушитель пластинчатый ГПЗ-2 (1200х1000х3000)	3	145.2	
П5.9	А 7Е 177.000-05	Пластины ПЗ-3	9	25.9	
П5.10	А 75 185.000-05	Обтекатели ОПЗ-3	3	2.16	
ПБ — 2ПК10 — левого исполнения					
ПБ.1	ТУ 22 5335 82 Е 6.3 100-2	Вентилятор радиальный В.Ц4-75-6.3-1.01, №63, исп.1, пол"ло ⁰ " с колесом 1.0 Дм, с виброизоляторами, с электродвигателем Ч4 112 МВ; 5.5 кВт, n=1445 об/мин	1	199	
ПБ.2	5.904-38	Вставка В.00.00-12	1	2.09	
ПБ.3	—	Вставка Н.00.00-11	1	1.64	
ПБ.4	А 1А 224.000	Секция приемная с фильтром	1	199.0	МАТЕР. ФЭСВУ

Марка поз.	Обозначение	Наименование	Кол.	Масса кг	Примечание
П6.5	А 1А 183.000-02	Секция калориферная однорядная с 2мя калориферами КСКЗ-10	1	282.0	
П6.6	А 1А 180.000-02	Секция соединительная с вентиляторной установкой	1	388.0	
П6.7	А 14 М036.000-01	Утепленная заслонка п 1000х600з с эл.приводом МЭ0- ^{16/} 63-025	1	69.6	
П6.8	А 7Е 178.000-04	Глушитель пластинчат. ГПЗ-2 (1200х1000х3000)	3	145.2	
П6.9	А 7Е 177.000-05	Пластины ПЗ-3	9	25.9	
П6.10	А 76 185.000-05	Обтекатели ОПЗ-3	3	2.16	
П6.11	гост 7201-80	Калорифер КСКЗ-6	1		
У2 — 2ПК 10 (левого исполнения)					
У2.1	ТУ 22-5335-82 Е 6.30 95-2 ^а	Вентилятор радиальный В.Ц4-75-6.3-03, №63, исп.1, пол"пр ⁰ " Диаметр колеса 0.95 Дм, с виброизоляторами, с электродвигателем Ч4 100А4; 4.0 кВт, n=1430 об/мин	1	183	
У2.2	5.904-38	Вставка В.00.00-12	1	2.09	
У2.3	"	Вставка Н.00.00-11	1	1.64	
У2.4	А 1А 224.000-06	Секция приемная с фильтром	1	199.0	МАТЕР. ФЭСВУ
У2.5	А 1А 183.000-02	Секция калориферная однорядная с 2мя калориферами КСКЗ10	1	282	
У2.6	А 1А 180.000-02	Секция соединительная с вентиляторной установкой	1	388.0	
У2.7	А 7Е 178.000-03	Глушитель пластинчат. ГПЗ-1 (800х1000х3000)	6	105.3	
У2.8	А 7Е 177.000-05	Пластины ПЗ-3	12	25.9	
У2.9	А 7Е 185.000-05	Обтекатели ОПЗ-3	4	2.16	

Имя, фамилия, подпись, дата

ВЗНМ.КИБ.Ж

Привязан

НАЧ.ОТД. СОЛДАТОВ
ГЛ.ИНЖ. БУШНИК
ГЛ.СПЕЦ. ГОНИТЕЛЬ
НАЧ.ГР. ЗОТОВА
ИНЖ. ХОЛОДНОВА

264-12.318.92 08

РАЙОННЫЙ ДОМ КУЛЬТУРЫ
/ЗАЛ НА 600 МЕСТ/
ВЕНТКАМЕРА №2
УСТАНОВКА ПЧ-П6У2.
СПЕЦИФИКАЦИЯ. ЗОНА 3.

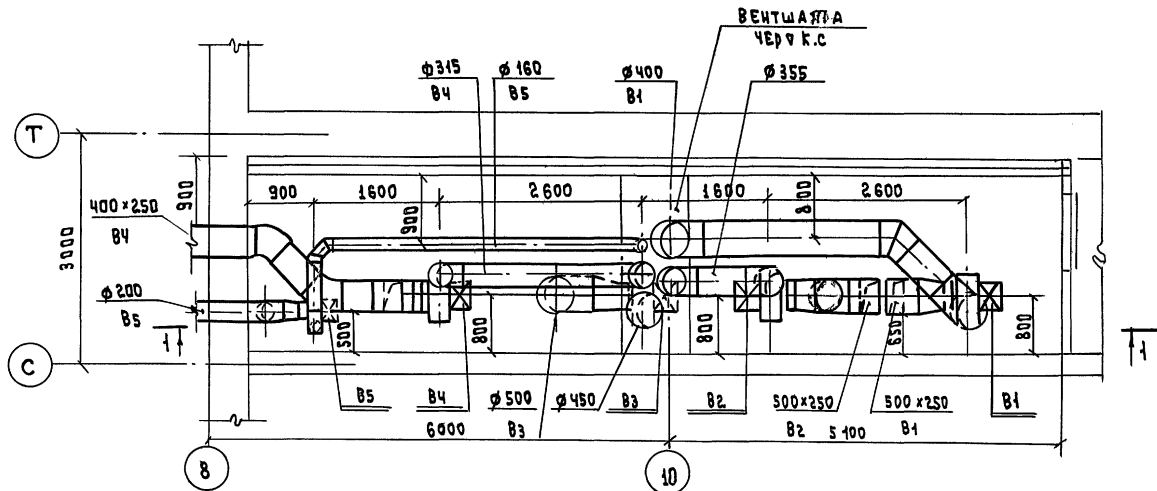
СТАДИЯ Лист ЛИСТОВ
Р 46

А.О. ЦИНИЗП
ИМ.В.С. МЕЗЕНЦЕВА

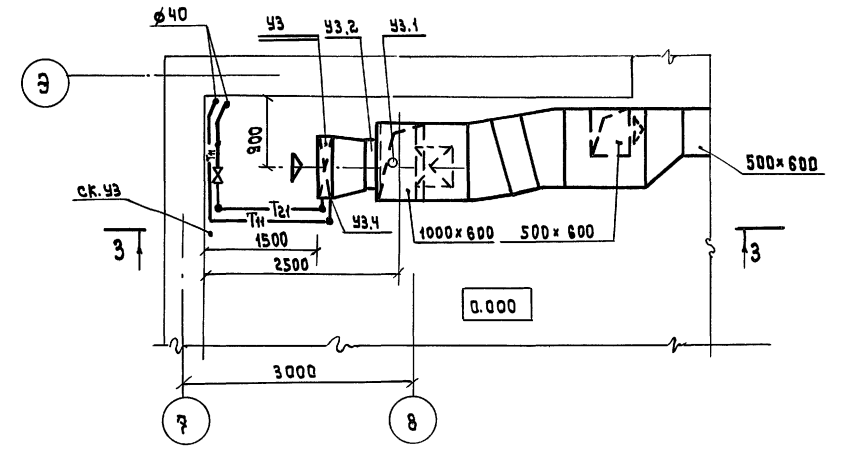
25447-06 52 Ф А 2

А 1650Ж 4

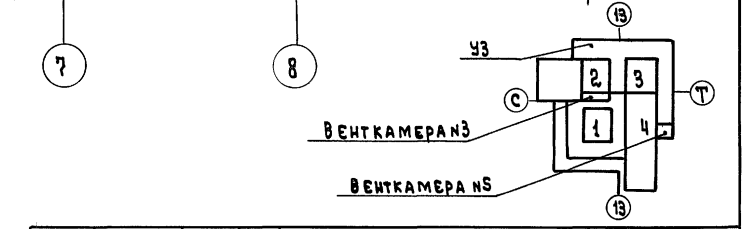
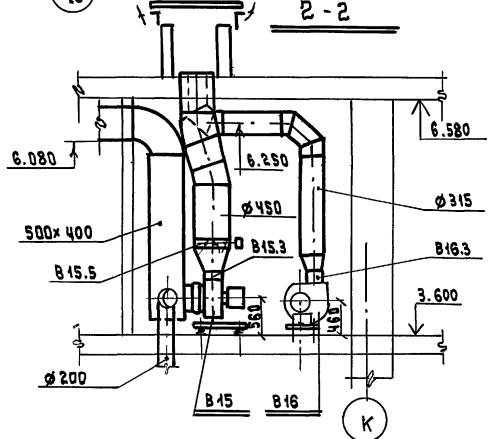
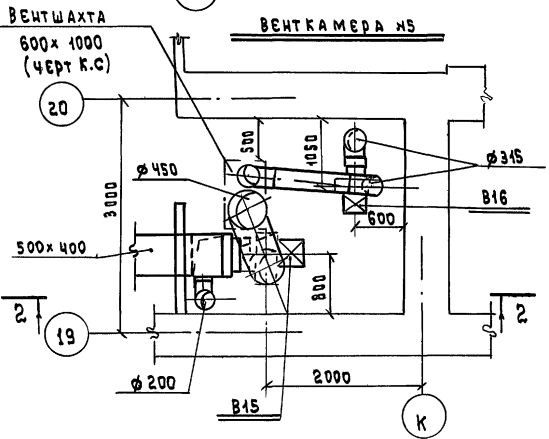
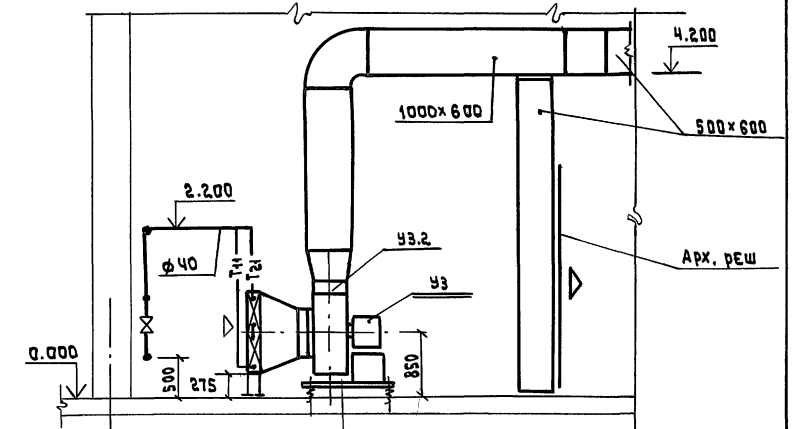
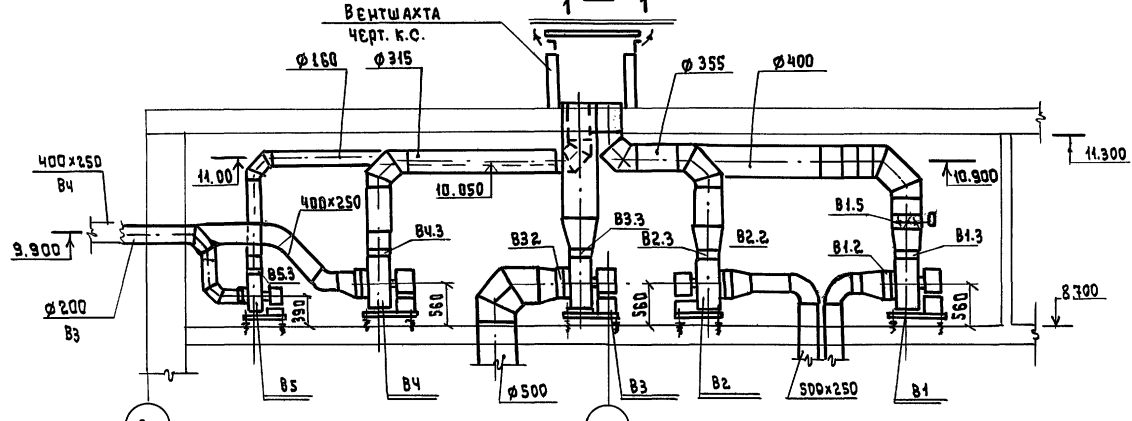
ВЕНТКАМЕРА №3



ПЛАН НА 0.000
(СКЛАД ДЕКОРАЦИИ)



С. ОРЛАНДОВА
 МАСТЕРСКАЯ
 МАСТЕРСКАЯ
 МАСТЕРСКАЯ
 ОТД. № 2 В. Е. ПОПОВА
 ОТД. № 4
 ОТД. № 1
 ОТД. № 2
 ОТД. № 3
 ОТД. № 4
 ОТД. № 5
 ОТД. № 6
 ОТД. № 7
 ОТД. № 8
 ОТД. № 9
 ОТД. № 10
 ОТД. № 11
 ОТД. № 12
 ОТД. № 13
 ОТД. № 14
 ОТД. № 15
 ОТД. № 16
 ОТД. № 17
 ОТД. № 18
 ОТД. № 19
 ОТД. № 20
 ОТД. № 21
 ОТД. № 22
 ОТД. № 23
 ОТД. № 24
 ОТД. № 25
 ОТД. № 26
 ОТД. № 27
 ОТД. № 28
 ОТД. № 29
 ОТД. № 30



ПРИВЯЗАН		ИМ. ОТД. СОЛАТОВ	264-12-318.92 Т91.624 ДВ	СТАДИЯ	ЛИСТ	ЛИСТОВ
		ГЛАВН. БУЧКИХ	РАЙОННЫЙ ДОМ КУЛЬТУРЫ	Р	47	
		ТИП ГОНИТЕЛЬ	/ЗАЛ НА 600 МЕСТ/			
		РУК. ГР. ЗОТОВА				
		ИМН. ДК ЗАХАРОВА	ВЕНТКАМЕРЫ №3, №5, УСТАНОВКА СИСТЕМ В1, В5, В15, У3 ПЛАН, РАЗВЕСЫ	А.О. ЦИНИЗП ИМ. Б.С. МЕЗЕНЦЕВА		

Л. Б. Б. О. К. 4

Марка поз.	Обозначение	Наименование	Кол.	Масса кг	Примечание
В1, В2					
В1.1	Е 4 105-2 ^а	ВЕНТИЛЯТОР РАДИАЛЬНЫЙ			
В2.1	ТУ22-5933-85	В.Ц4-75-4-Л.04 нч исп.1, пол"ЛО" ДИАМЕТР КОЛЕСА 1.05Дн С ВИБРОИЗОЛЯТОРАМИ С ЭЛЕКТРОДВИГАТЕЛЕМ 4А71В4, 0,75 кВт 1390 об/мин			
В1.2	5.904-38	Вставка В.00.00-08	2	1.6	
В1.3		Вставка Н.00.00-08	2	1.3	
В1.4	5.904-17	ШУМОГЛУШИТЕЛЬ ТРУБЧАТЫЙ ПРЯМОУГОЛЬНЫЙ ГТП-5	6	37	
В1.5	5.904-13	ЗАСЛОНКА ВОЗДУШНАЯ Р 4003	1	19	
В3					
В3.1	Е 4 105-2 ^а	ВЕНТИЛЯТОР РАДИАЛЬНЫЙ			
	ТУ22-5933-85	В.Ц4-75-4-04 нч исп.1 пол"ПРО" С КОЛЕСОМ 1.05Дн С ВИБРОИЗОЛЯТОРАМИ С ЭЛЕКТРОДВИГАТЕЛЕМ 4А71В4, 0,75 кВт, 1390 об/мин	1	63	
В3.2	5.904-38	Вставка В.00.00-08	1	1.6	
В3.3		Вставка Н.00.00-08	1	1.3	
В3.4	5.904-17	ШУМОГЛУШИТЕЛЬ ТРУБЧАТЫЙ КРУГЛЫЙ ГТК 1-6	2	37	
В4					
В4.1	Е 4 095-2	ВЕНТИЛЯТОР РАДИАЛЬНЫЙ В.Ц4-75-4-03, нч, исп1, пол, ПРО", С КОЛЕСОМ 0.95Дн, С ВИБРОИЗОЛЯТОРАМИ, С ЭЛЕКТРОДВИГАТЕЛЕМ 4А71А4, 0,55 кВт 1390 об/мин	1	62.3	

Марка поз.	Обозначение	Наименование	Кол.	Масса кг	Примечание
В4.2	5.904-38	Вставка В.00.00-08	1	1.6	
В4.3	—	Вставка Н.00.00-08	1	1.3	
В4.4	5.904-17	ШУМОГЛУШИТЕЛЬ ТРУБЧАТЫЙ ГТП-4	3		
В5					
В5.1	Е 3.15 095-1	ВЕНТИЛЯТОР РАДИАЛЬНЫЙ В.Ц4-75-3.15-Л.03 н3.15, исп.1, пол"ЛО" ДИАМЕТР КОЛЕСА 0.95Дн С ВИБРОИЗОЛЯТОРАМИ С ЭЛЕКТРОДВИГАТЕЛЯМИ 4АА56В4, 0.18 кВт, 1365 об/мин.	1	36	
В5.2	5.904-38	Вставка В.00.00-05	1	1.24	
В5.3	—	Вставка Н.00.00-05	1	1.14	
В5.4	5.904-17	ШУМОГЛУШИТЕЛЬ ТРУБЧАТЫЙ ГТК-2	3	13	
В11, В14					
В11.1	Е-3.15 095-1	ВЕНТИЛЯТОР РАДИАЛЬНЫЙ В.Ц4-75-3.15-03 н3.15, исп.1, пол"ПРО" ДИАМЕТР КОЛЕСА 0.95Дн С ВИБРОИЗОЛЯТОРАМИ, С ЭЛЕКТРОДВИГАТЕЛЕМ 4АА56Вн, 0.18 кВт, 1365 об/мин.	2	36	
В14.1	ТУ22-5933-85				
В11.2	5.904-38	Вставка В.00.00-05	2	1.24	
В11.3	—	Вставка Н.00.00-05	2	1.14	
В11.4	5.904-17	ШУМОГЛУШИТЕЛЬ ТРУБЧАТЫЙ ГТК-2	2		
В14.4	5.904-17	ТО ЖЕ ГТК-4	2		
В12, В13					
В12.1	ТУ22-5933-85	ВЕНТИЛЯТОР РАДИАЛЬНЫЙ			
В13.1	Е 2.5 110-1 ^а	В.Ц4-75-2.5-Л.05 н2.5 исп.1, пол"ЛО" ДИАМЕТР КОЛЕСА 1.1Дн С ВИБРОИЗОЛЯТОРАМИ С ЭЛЕКТРОДВИГАТЕЛЕМ	2	25	

Марка поз.	Обозначение	Наименование	Кол.	Масса кг	Примечание
		4АА50В4, 0.09 кВт 1370 об/мин			
В12.2	5.904-38	Вставка В.00.00-03	2	0.91	
В12.3	"	Вставка Н.00.00-03	2	0.86	
В12.4	5.904-17	ШУМОГЛУШИТЕЛЬ			
В13.4		ТРУБЧАТЫЙ КРУГЛЫЙ ГТК-2	4	13	
В15					
В15.1	Е 4 110-2 ^б	ВЕНТИЛЯТОР РАДИАЛЬНЫЙ			
	ТУ22-5933-85	В.Ц4-75-4-Л.05 н24 исп.1 пол"ЛО" С КОЛЕСОМ 1.1Д ном. С ВИБРОИЗОЛЯТОРАМИ С ЭЛЕКТРОДВИГАТЕЛЕМ 4А80А4 1.1 кВт, 1420 об/мин	1	65	
В15.2	5.904-38	Вставка В.00.00-08	1	1.6	
В15.3	—	Вставка Н.00.00-08	1	1.3	
В15.4	5.904-17	ШУМОГЛУШИТЕЛЬ ПРЯМОУГОЛЬНЫЙ ТРУБЧАТЫЙ ГТП-5	3	37	
В15.5	5.904-17	ШУМОГЛУШИТЕЛЬ ТРУБЧАТЫЙ КРУГЛЫЙ ГТК-2	3	13	
В15.6	5.904-13	ЗАСЛОНКА ВОЗДУШНАЯ Р 5003	1	24	

Привязан			
Киб.№			

264-12-318.92 Т-91-624 08

НАЧ.ОТД. СОЛДАТОВ
ГЛ.ИНЖ. БУЩИХ
ТИП. ГОНИТЕЛЬ
РУК.ГР. ЗОТОВА
Инж. И.К. ЗАХАРОВА

РАЙОННЫЙ ДОМ КУЛЬТУРЫ
/ЗКА НА 600 МЕСТ/
ВЕНТКАМЕРЫ №3,4,6
УСТАНОВКА СИСТЕМ В1-В5
В11-В15, СПЕЦИФИКАЦИЯ

СТАДИЯ	ЛИСТ	ЛИСТОВ
Р	48	

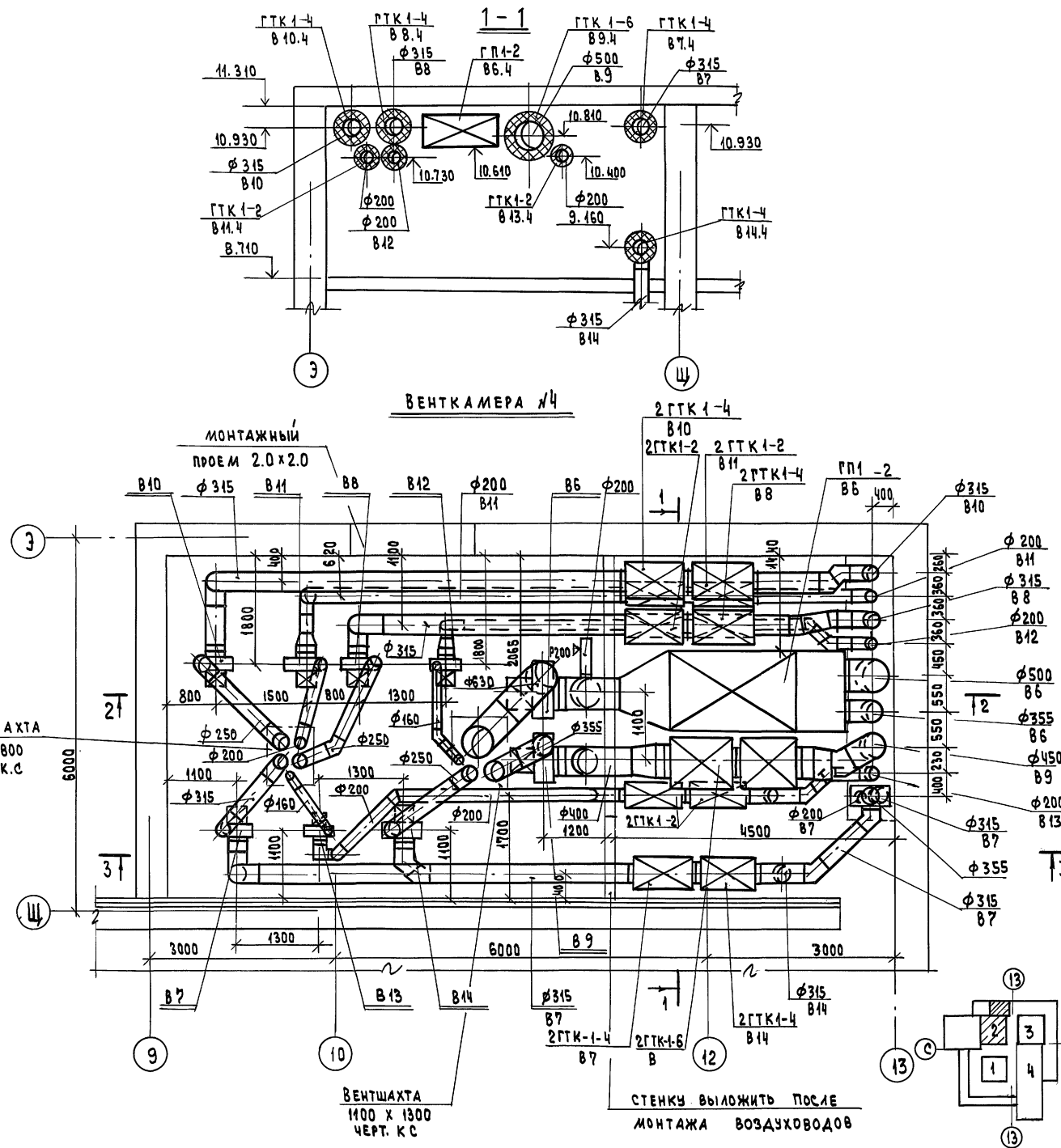
А.О. ЦНИИЭП
ИМ.Б.С. МЕЗЕНЦЕВА

УТВ. № 02 ПОДП. И. А. АТА В.В.М. И.В.В.В.

Альбом 4

СОСТАВ АНО:

МАСТЕРСК. БАРКАН
МАСТЕРСК. МЕНДРАЛОВ
МАСТЕРСК. ЗАХАРОВА
ОТД. №4



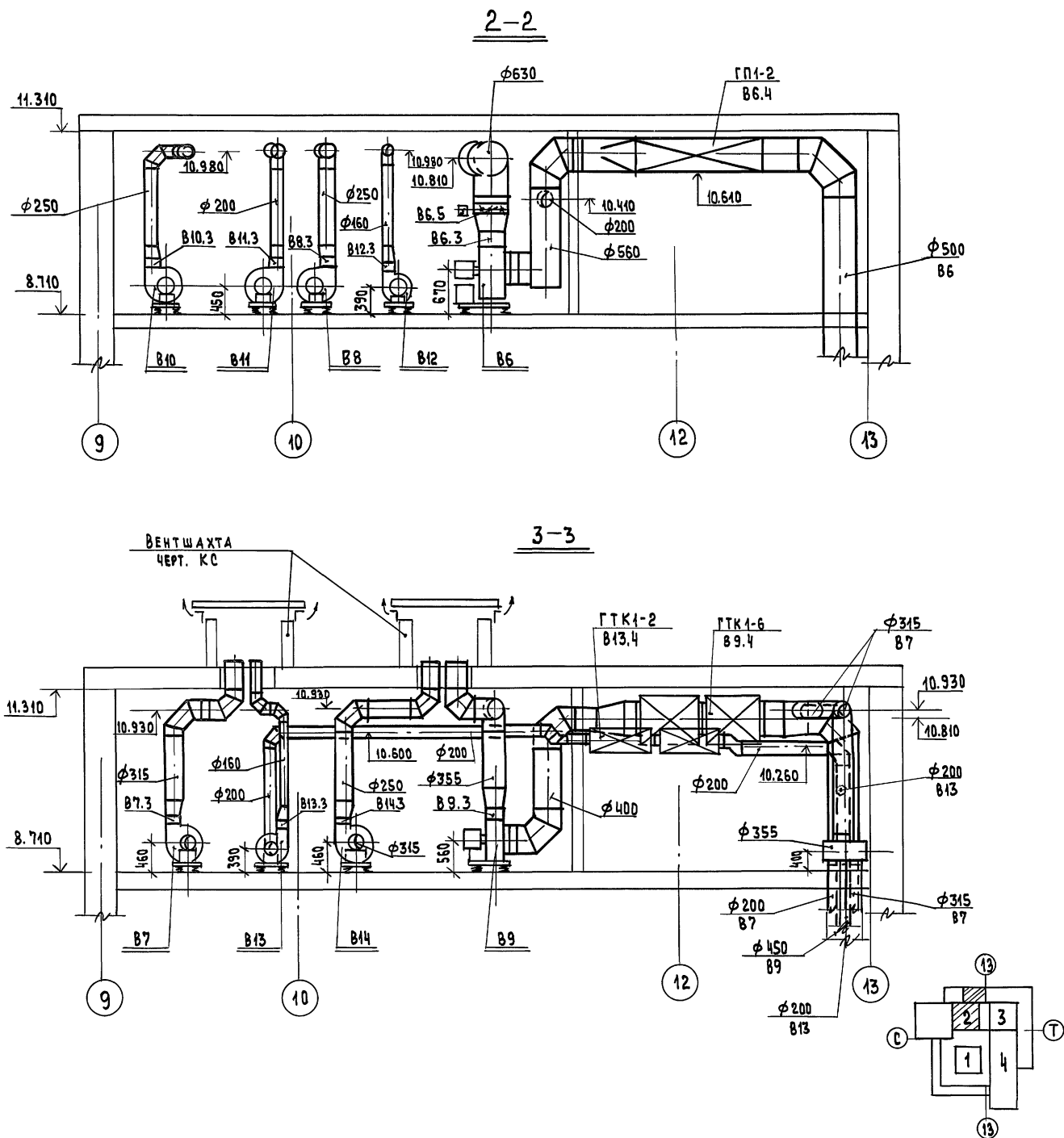
МАРКА ПОЗ.	ОБОЗНАЧЕНИЕ	НАИМЕНОВАНИЕ	КОЛ.	МАССА КГ	ПРИМЕЧАНИЕ
В 6					
В 6.1	Е5.100-2 ТУ22-5335-82	ВЕНТИЛЯТОР РАДИАЛЬНЫЙ В.Ц4-75-5-А.03 №5 исп.1, пол.А0" ДИАМЕТР КОЛЕСА ДНОМ С ВИБРОИЗОЛЯТОРАМИ С ЭЛЕКТРОДВИГАТЕЛЕМ 4А80В4, 1,5 кВт 1415 об/мин	1	96	
В 6.2	5.904-38	Вставка В.00.00-09	1	1.71	
В 6.3	"	Вставка Н.00.00-11	1	1.64	
В 6.4	5.904-17	ШУМОГЛУШИТЕЛЬ ПЛАСТИНЧАТЫЙ ГП1-2	2	95	
В 6.5	5.904-13 АЗА 134.000	ЗАСЛОНКА ВОЗДУШ- НАЯ Р6303	1	36.2	
В 7, В 8					
В 7.1	Е3.15110-1	ВЕНТИЛЯТОР РАДИАЛЬНЫЙ В.Ц4-75-3,15-05 №3,15, исп.1 пол.ПРО" С КОЛЕСОМ 1.1 ДНОМ С ВИБРОИЗОЛЯТОРАМИ С ЭЛЕКТРОДВИГАТЕЛЕМ 4АА63В4, 0,37 кВт, 1365 об/мин	2	38	
В 8.1	ТУ22-5933-85	В.Ц4-75-3,15-05 №3,15, исп.1 пол.ПРО" С КОЛЕСОМ 1.1 ДНОМ С ВИБРОИЗОЛЯТОРАМИ С ЭЛЕКТРОДВИГАТЕЛЕМ 4АА63В4, 0,37 кВт, 1365 об/мин	2	38	
В 7.2	5.904-38	Вставка В.00.00-05	2	1.24	
В 7.3	"	Вставка Н.00.00-05	2	1.14	
В 7.4	5.904-17	ШУМОГЛУШИТЕЛЬ ТРУБЧАТЫЙ КРУГЛЫЙ ГТК1-4	4	22	

ПРИВЯЗАН:

ИМБ. №	
--------	--

264-12-318.92 08

НАЧ.ОТД.	СОЛАДОВ	РАЙОННЫЙ ДОМ КУЛЬТУРЫ	СТАДИЯ	ЛИСТ	ЛИСТОВ
ГЛАВ.ИНЖ.	БУЧКИН	/ЗАЛ НА 600 МЕСТ	Р	49	
ИНЖ.П.К.	ЗАХАРОВА	ВЕНТКАМЕРА №4. УСТАНОВКИ СИСТЕМ В6 - В 14. ПЛАН, РАЗРЕЗЫ 1-1. СПЕЦИФИКАЦИЯ В6-В8. ЗОНА 2	А.О.ЦНИИЭП им.Б.С.МЕЗЕНЦЕВА		



МАРКА ПОЗ.	ОБОЗНАЧЕНИЕ	НАИМЕНОВАНИЕ	КОЛ.	МАССА КР	ПРИМЕЧАНИЕ
В9					
В9.1	Е4105-2 ^а Т22-5933-85	ВЕНТИЛЯТОР РАДИАЛЬНЫЙ В.Ц4-75-4-Л04 №4, исп. 1, под „ЛО” ДИАМЕТР КОЛЕСА 1.05 D _{НОМ} С ВИБРОИЗОЛЯТОРАМИ С ЭЛЕКТРОДВИГАТЕЛЕМ 4А7104, 0.75 кВт 1390 об/мин	1	63	
В9.2	5.904-38	ВСТАВКА В.00.00-08	1	1.6	
В9.3	—	ВСТАВКА И.00.00-08	1	1.3	
В9.4	5.904-17	ШУМОГЛУШИТЕЛЬ ТРУБЧАТЫЙ КРУГЛЫЙ ГТК1-6	2	37	

В10					
В10.1	Е3.15 110-1 ТУ22-5933-85	ВЕНТИЛЯТОР РАДИАЛЬНЫЙ В.Ц4-75-3.15-Л.05 №3.15, исп. 1, под „ЛО” С КОЛЕСОМ 1.1 D _{НОМ} С ВИБРОИЗОЛЯТОРАМИ С ЭЛЕКТРОДВИГАТЕЛЕМ 4АА63 В4, 0.37 кВт, 1365 об/мин	1	38	
В10.2	5.904-38	ВСТАВКА В.00.00-05	1	1.24	
В10.3	—	ВСТАВКА И.00.00-05	1	1.14	
В10.4	5.904-17	ШУМОГЛУШИТЕЛЬ ТРУБЧАТЫЙ КРУГЛЫЙ ГТК1-4	2	22	

ПРИВЯЗАН:	

264-12-318. 92 08

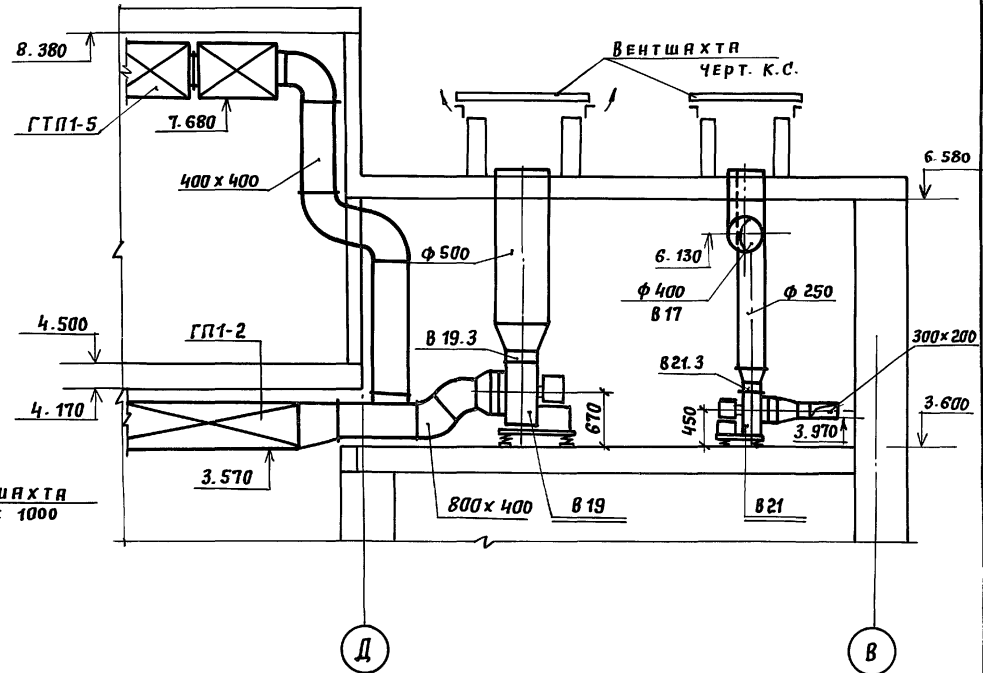
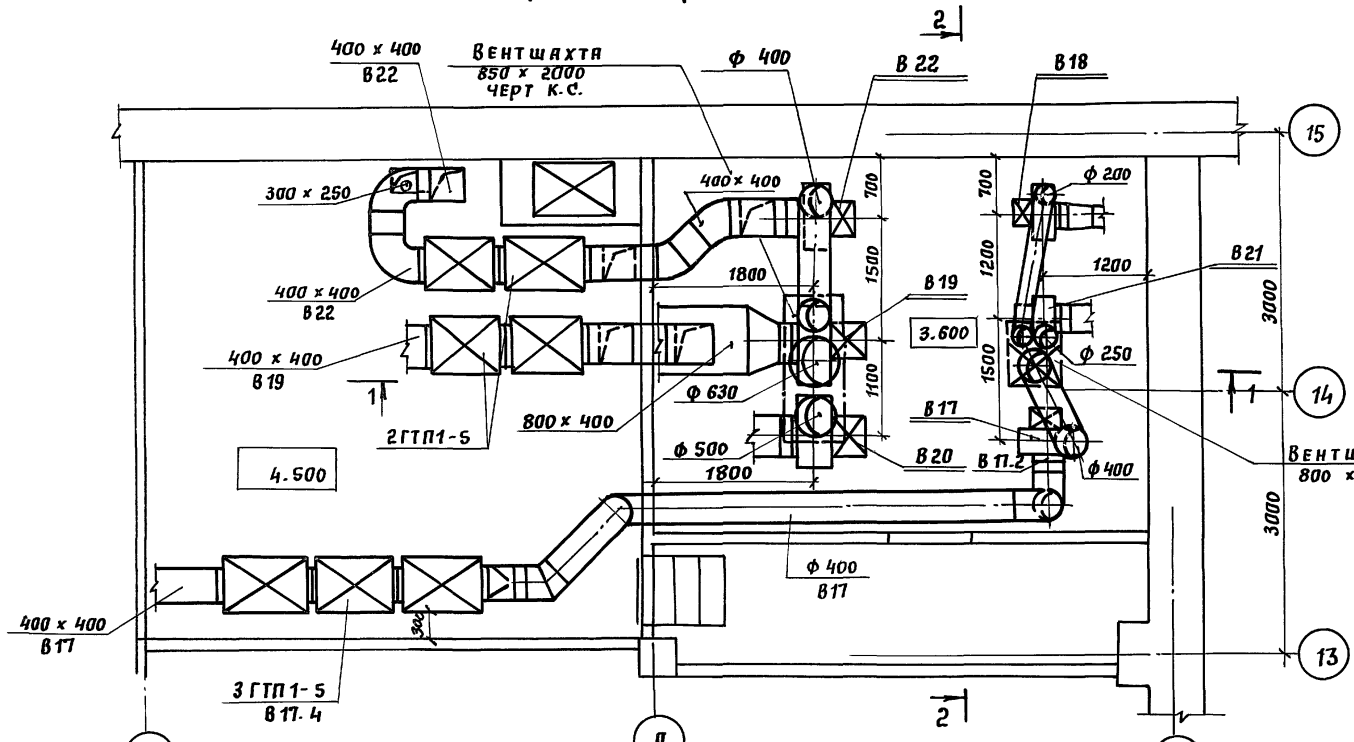
НАЧ. ОТА.	СОЛАДТОВ	РАЙОННЫЙ ДОМ КУЛЬТУРЫ	СТАДИЯ	ЛИСТ	ЛИСТОВ
ГЛАВ. ОТА.	БЕЦКИХ	ЗАЛ НА 600 МЕСТ /	Р	50	
ТИП	ГОМИТЕЛЬ				
РУК. ГР.	ЗОТОВА	ВЕНТКАМЕРА №4 СТАНОВКИ СИСТЕМ	А.О.ЦНИИЭП		
ИНЖ. П.К.	ЗАХАРОВА	ВВ+В14. РАЗРЕЗЫ 2-2, 3-3 СПЕЦИФИКАЦИЯ В9, В10. ЗОНА 2	ИМ. Б.С. МЕЗЕНЦЕВА		

СОГЛАСОВАНО:
 МАСТЕР К. БАРКАН
 МАСТЕР К. МУРАДОВ
 ОТД. 14
 ИНЖ. ПОДПИСИ АЛТА ВЗ ИМ. ИМВ.
 ОТД. 14

ВЕНТКАМЕРА №6

(с выкопировкой из плана на в 4.500)

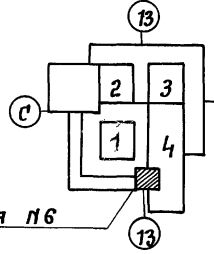
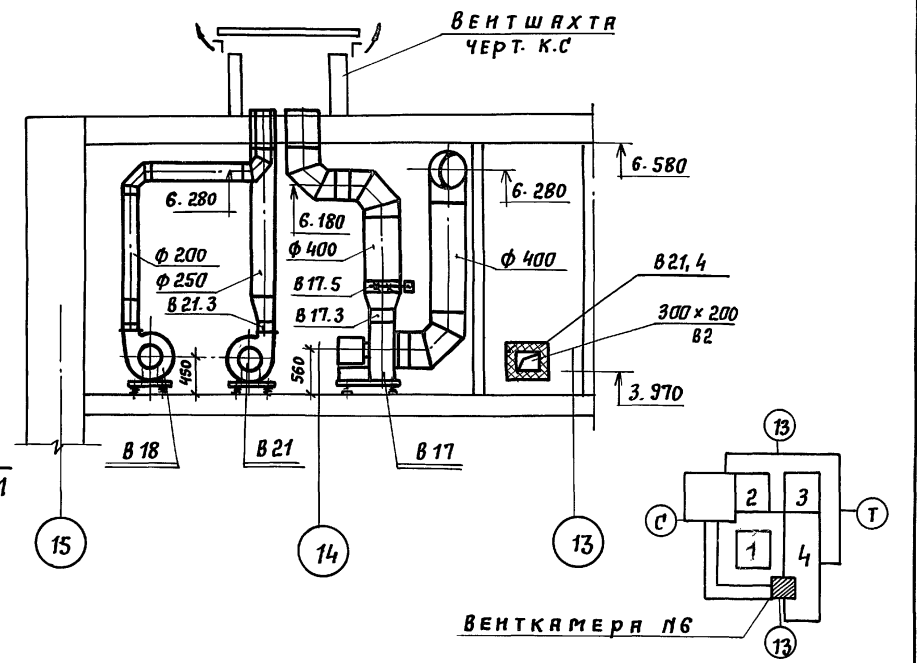
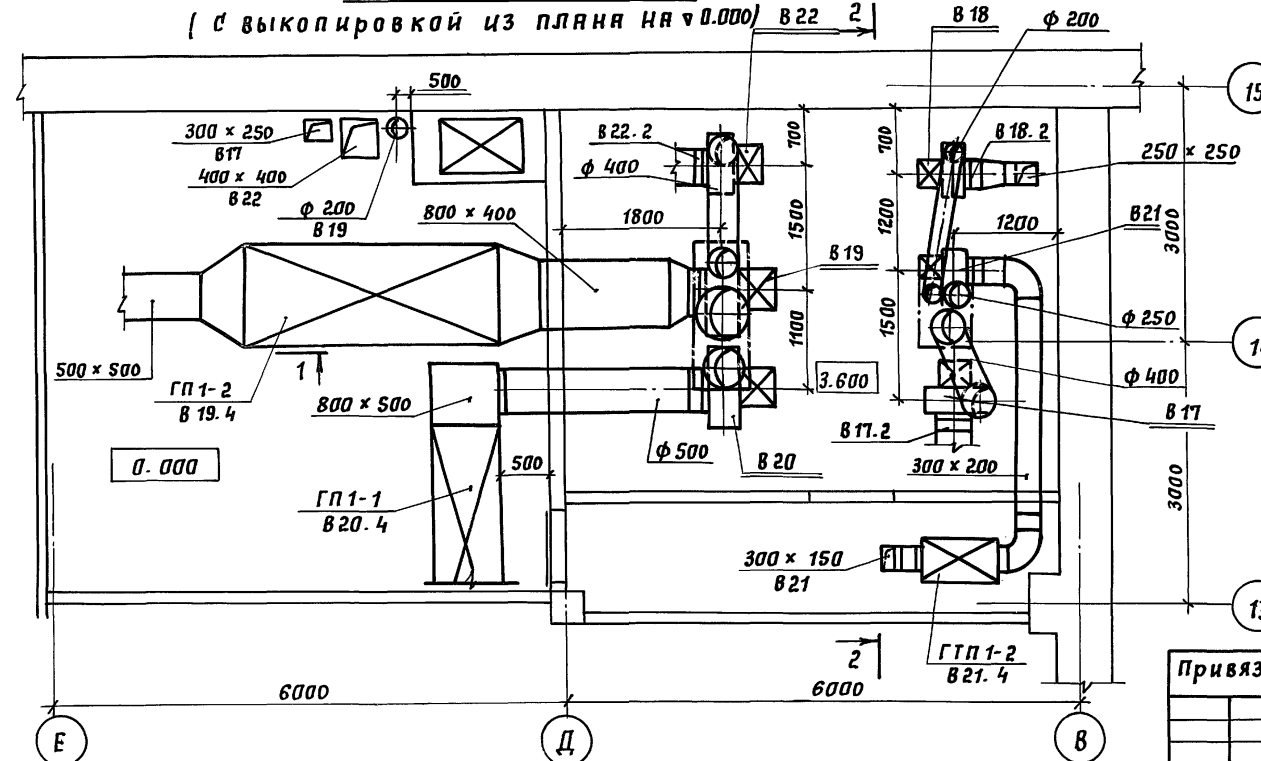
1 - 1



ВЕНТКАМЕРА №6

(с выкопировкой из плана на в 0.000)

2 - 2



Инв. № подл. Подпись и дата ВЗНМ. ИВ. № 4
 МАСТЕРС. К. Баркан Портня
 МАСТЕРС. К. Мухоморов
 ОТД. № 4 Зайков

Привязан			264-12-318.92		ОВ
Инв. №	Нач. отд. Салдатов	Линжол. Буцких	Районный дом культуры (на 600 мест)	Этадия	Лист
	Гип. Бонитель	Рук. гр. Зотова	(на 600 мест)	Р	51
	Инж. И.к. Захарова	Закор	Венткамера №6. Установки систем В 17-В 22. План. Разрезы зоны П1.	А.О.ЦНИИЭП им. Б.С.Резенцева	
				25447-06 57	

Листок 4

Марка поз.	Обозначение	Наименование	Кол.	Масса кг	Примечание
В 16					
В 16.1	Е 3.15 110-1	ВЕНТИЛЯТОР РАДИАЛЬНЫЙ			
	ТУ 22-5933-85	В.Ц4-75-3.15-05	1	38.3	
		№ 3.15, исп. 1, пол. "ПРО", ДИАМЕТР КОЛЕСА D ном			
		с виброизоляторами, с ЭЛЕКТРОДВИГАТЕЛЕМ			
		4АА63В4, 0,37 кВт, 1365 об/мин			
В 16.2	5.904-38	Вставка В.00.00-05	1	1.24	
В 16.3	"	Вставка Н.00.00-05	1	1.14	
В 16.4	5.904-17	ШУМОГЛУШИТЕЛЬ			
		ТРУБЧАТЫЙ КРУГЛЫЙ			
		ГТК1-4	3	22	
В 17					
В 17.1	Е 4 105 - 2 ^а	ВЕНТИЛЯТОР РАДИАЛЬНЫЙ			
	ТУ 22-5933-85	В.Ц4-75-4-Л.04	1	63	
		№ 4, исп. 1, пол. "ЛО", с колесом 1.05 D ном			
		с виброизоляторами, с ЭЛЕКТРОДВИГАТЕЛЕМ			
		4А71В4, 0,75 кВт, 1390 об/мин			
В 17.2	5.904-38	Вставка В.00.00-08	1	1.6	
В 17.3	"	Вставка Н.00.00-08	1	1.3	
В 17.4	5.904-17	ШУМОГЛУШИТЕЛЬ			
		ТРУБЧАТЫЙ ПРЯМОУГОЛЬ- НЫЙ ГТ П 1-5	3	37	
В 17.5	5.904-13	ЗАСЛОНКА ВОЗДУШ-			
	АЗД 122.000-03	НАЯ Р 400Э	1	19	
В 18					
В 18.1	Е 3.15 100-1	ВЕНТИЛЯТОР РАДИАЛЬНЫЙ			
	ТУ 22-5933-85	В.Ц4-75-3.15-Л.01	1	36	
		№ 3.15, исп. 1, пол. "ЛО", ДИАМЕТР КОЛЕСА D ном.			
		с виброизоляторами, с ЭЛЕКТРОДВИГАТЕЛЕМ			
		4АА 56В4, 0,18 кВт, 1365 об/мин			
В 18.2	5.904-38	Вставка В.00.00-05	1	1.24	

Марка поз.	Обозначение	Наименование	Кол.	Масса кг	Примечание
В 18.3	5.904-38	Вставка Н.00.00-05	1	1.14	
В 18.4	5.904-17	ШУМОГЛУШИТЕЛЬ			
		ТРУБЧАТЫЙ ГТ П 1-3	2	30	
В 19					
В 19.1	Е 5 100-2	ВЕНТИЛЯТОР РАДИАЛЬНЫЙ			
	ТУ 22-5335-82	В.Ц4-75-5-Л.01	1	96	
		№ 5, исп. 1, пол. "ЛО", с колесом D ном,			
		с виброизоляторами, с ЭЛЕКТРОДВИГАТЕЛЕМ			
		4А80В4, 1,5 кВт, 1415 об/мин			
В 19.2	5.904-38	Вставка В.00.00-09	1	1.7	
В 19.3	"	Вставка Н.00.00-11	1	1.64	
В 19.4	5.904-17	ШУМОГЛУШИТЕЛЬ			
		ПЛАСТИНЧАТЫЙ			
		ГП 1-2	3	95	
В 20					
В 20.1	Е 50.95-2	ВЕНТИЛЯТОР РАДИАЛЬНЫЙ			
	ТУ 22-5335-82	В.Ц4-75-5-03	1	95	
		№ 5, исп. 1, пол. "ПРО", ДИАМЕТР КОЛЕСА 0,95 D ном			
		с виброизоляторами, с ЭЛЕКТРОДВИГАТЕЛЕМ			
		4А80В4, 1,5 кВт, 1415 об/мин			
В 20.2	5.904-38	Вставка В.00.00-09	1	1.7	
В 20.3	"	Вставка Н.00.00-11	1	1.64	
В 20.3	5.904-17	ШУМОГЛУШИТЕЛЬ			
		ПЛАСТИНЧАТЫЙ			
		ГП 1-1	3	68	
В 21					
В 21.1	Е 3.15 100-1	ВЕНТИЛЯТОР РАДИАЛЬНЫЙ			
	ТУ 22-5933-85	В.Ц4-75-3.15-01,	1	36	
		№ 3.15, исп. 1, пол. "ПРО", с колесом D ном,			
		с виброизоляторами, с ЭЛЕКТРОДВИГАТЕЛЕМ			

Марка поз.	Обозначение	Наименование	Кол.	Масса кг	Примечание
		4АА56В4, 0,18 кВт, 1365 об/мин			
В 21.2	5.904-38	Вставка В.00.00-05	1	1.24	
В 21.3	"	Вставка Н.00.00-05	1	1.14	
В 21.4	5.904-17	ШУМОГЛУШИТЕЛЬ			
		КРУГЛЫЙ ПРЯМОУГОЛЬНЫЙ			
		ГТ П 1-2	1	26	
В 22					
В 22.1	Е 4 100-2	ВЕНТИЛЯТОР РАДИАЛЬНЫЙ			
	ТУ 22-5933-85	В.Ц4-75-4-01	1	63	
		№ 4, исп. 1, пол. "ПРО", ДИАМЕТР КОЛЕСА D ном,			
		с виброизоляторами, с ЭЛЕКТРОДВИГАТЕЛЕМ			
		4А71А4, 0,55 кВт, 1390 об/мин			
В 22.2	5.904-38	Вставка В.00.00-08	1	1.6	
В 22.3	"	Вставка Н.00.00-08	1	1.3	
В 22.4	5.904-17	ШУМОГЛУШИТЕЛЬ			
		ПРЯМОУГОЛЬНЫЙ			
		ТРУБЧАТЫЙ ГТ П 1-5	2	37	

ИЗВ. ПОДЛ. ПОДПИСЬ И ДАТА ВЗЛАД. ИИЭП

ПРИБЯЗАН	
ИИЭП №	

НАЧ. ОТД. СОЛДАТОВ	Б.М.	264-12-318.92	08
РА. ИИЭП. БУЦКИХ	Б.М.		
ГИП. ГОНИТЕЛЬ	Б.М.		
РУК. ГР. ЗОТОВА	Б.М.		
ИИЭП. ИК. ЗАХАРОВА	3.М.		
Районный дом культуры на 600 мест		СТАДИЯ	ЛИСТ ЛИСТОВ
ВЕНТКАМЕРА № 6. Установка систем В17-В22. СПЕЦИФИКАЦИЯ		Р	52
		А.О.ЦНИИЭП им.Б.С.Мезенцева	

АЛБДЖ 4

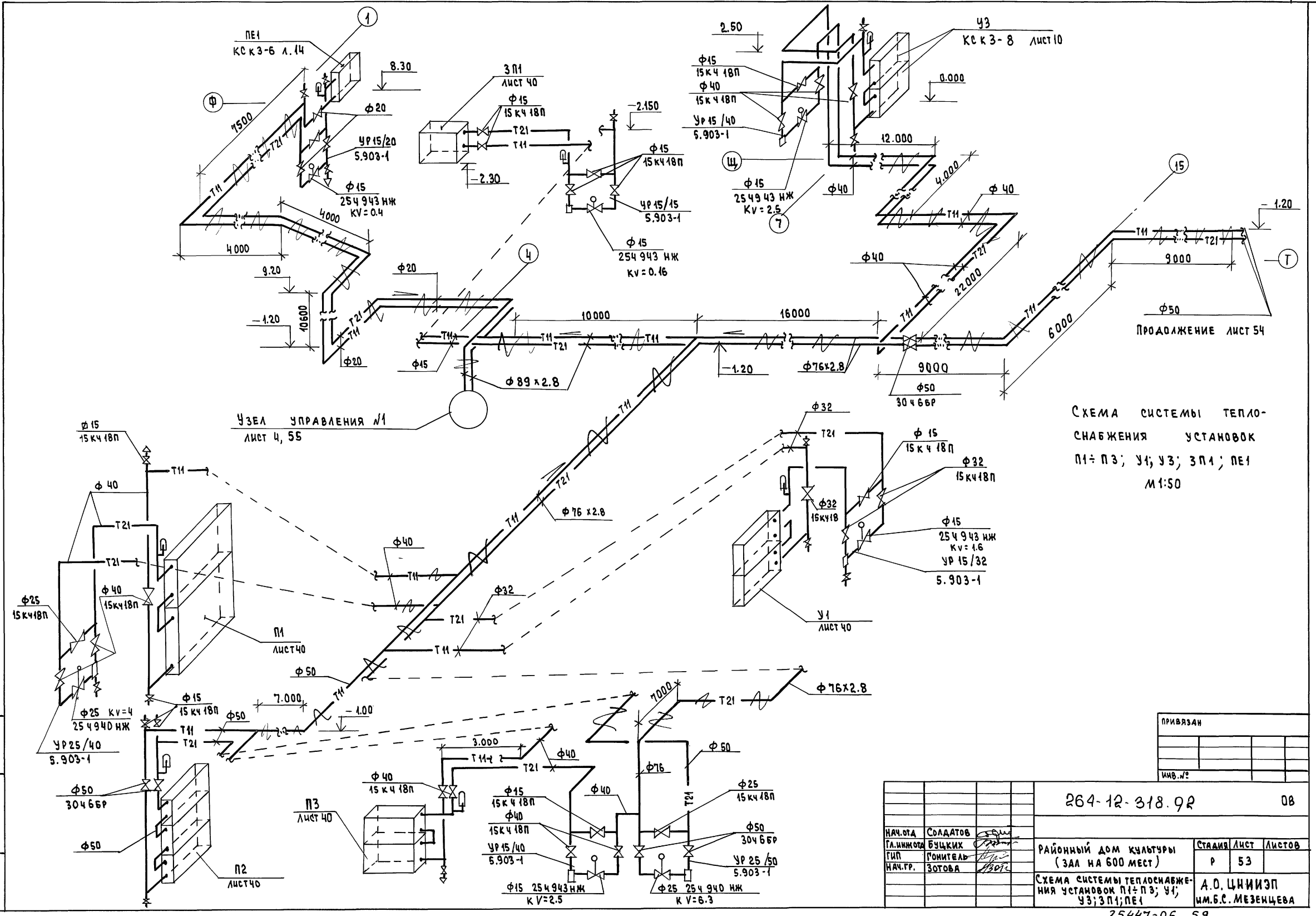


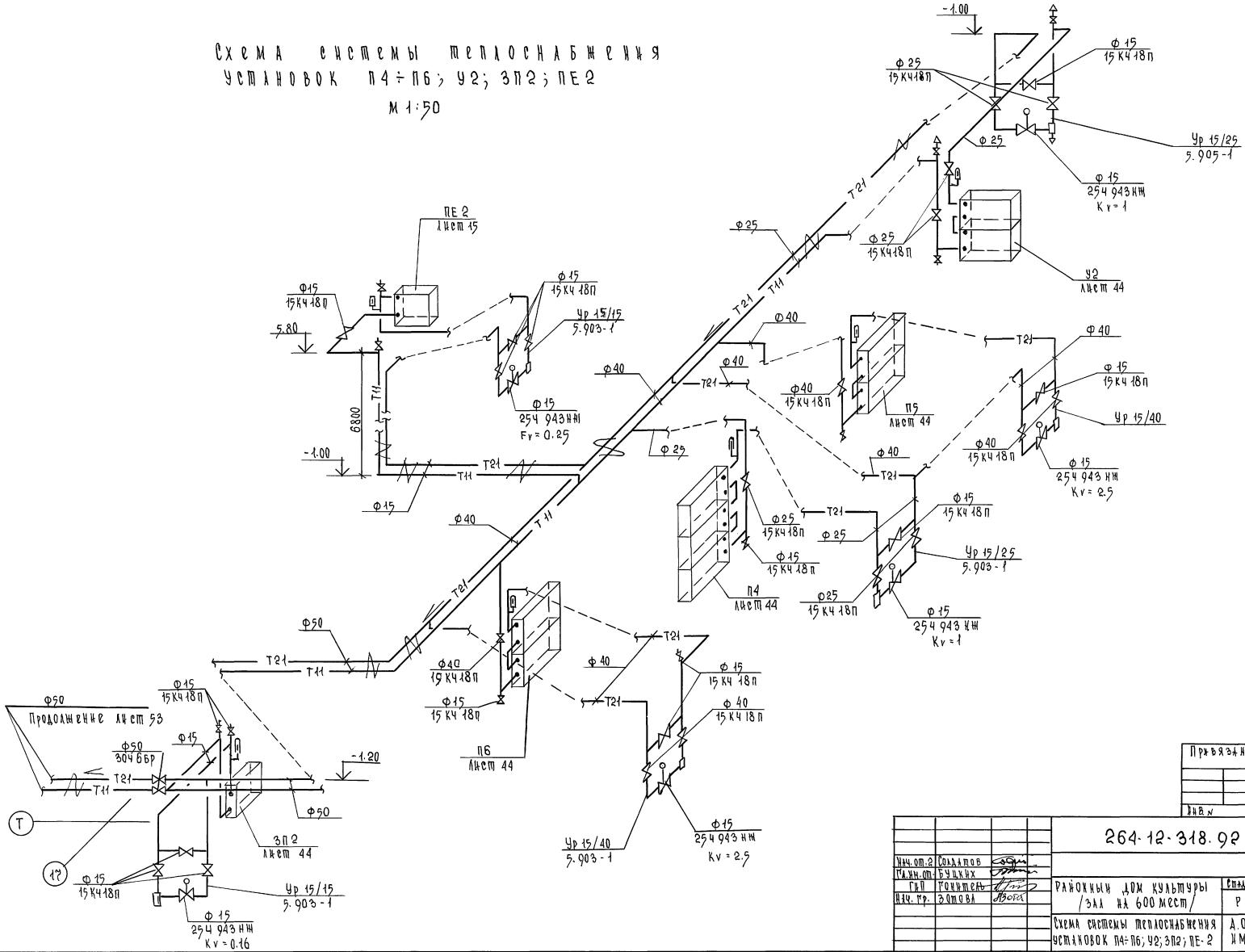
СХЕМА СИСТЕМЫ ТЕПЛОСНАБЖЕНИЯ УСТАНОВОК П1-П3; У1; У3; ЗП1; ПЕ1 М1:50

ПРИВЯЗАН			
ИМБ.№			

264-12-318.92		08
НАЧ.ОТД. СОЛАДОВ	РАЙОННЫЙ ДОМ КУЛЬТУРЫ (ЗАЛ НА 600 МЕСТ)	СТАНЦИЯ ЛИСТ ЛИСТОВ
ГЛАВ.ИНЖ. БУЦКИН		Р 53
ТИП. ГОНИТЕЛЬ	СХЕМА СИСТЕМЫ ТЕПЛОСНАБЖЕНИЯ УСТАНОВОК П1-П3; У1; У3; ЗП1; ПЕ1	А.О. ЦИНИИЭП
НАЧ.ГР. ЗОТОВА		ИМ.Б.С. МЕЗЕНЦЕВА

25447-06 59

Схема системы теплоснабжения
установок П4÷П6; У2; ЗП2; ПЕ2
М 1:50



УТВ. К. ПОЛ. ПОСЛОДСЬ И МАТ. ВЛАДИМИР.

Проектант			
И.И.И.			

264.12.318.92 0В

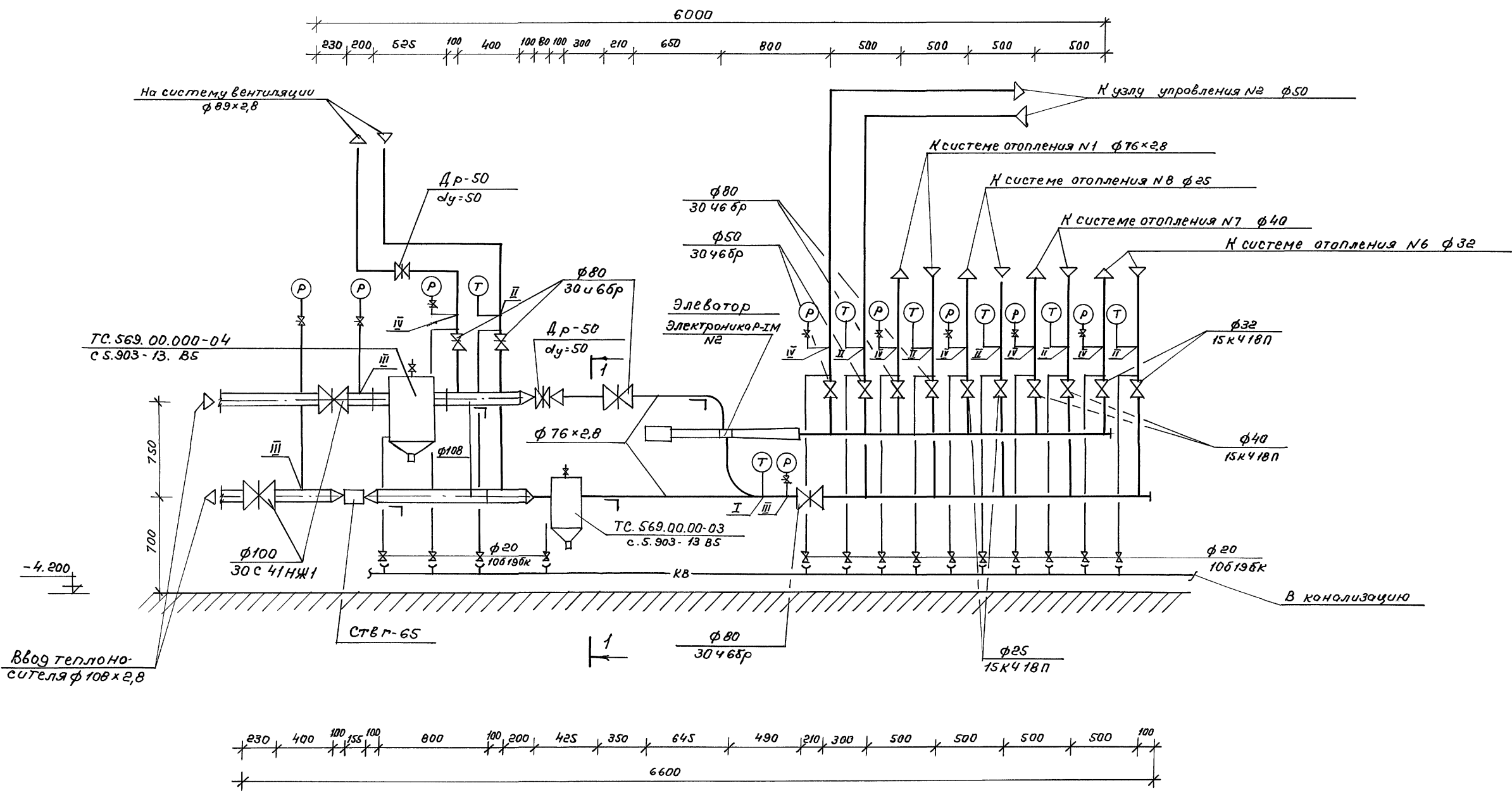
Уч.ом.2/Соланов	РАЙОННЫЙ ДОМ КУЛЬТУРЫ	Лет	Летов
РАЙОН.ОТ.БУХУКХ	/ЗКА № 600 МЕСТ/	Р	54
Г.П. РИЧМЕНА		А.О. ДИДИЧЭП	
ИЧ. ГР. ЭИТОВА		И.М. Б.В. МЕЗЕНЦЕВА	

25447-06 60 ф А 2

Узел управления №1

М 1:20

Альбом 4



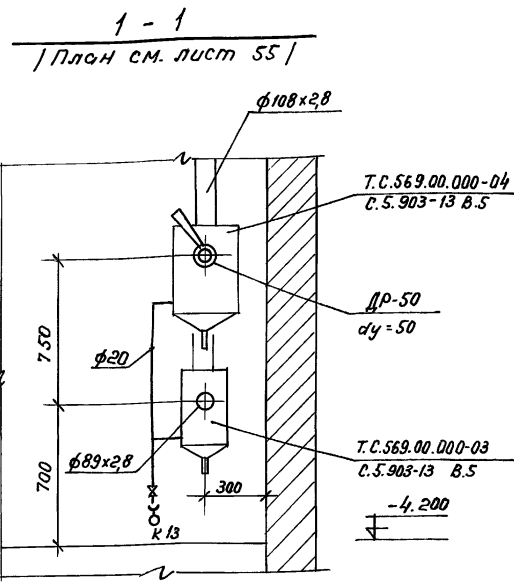
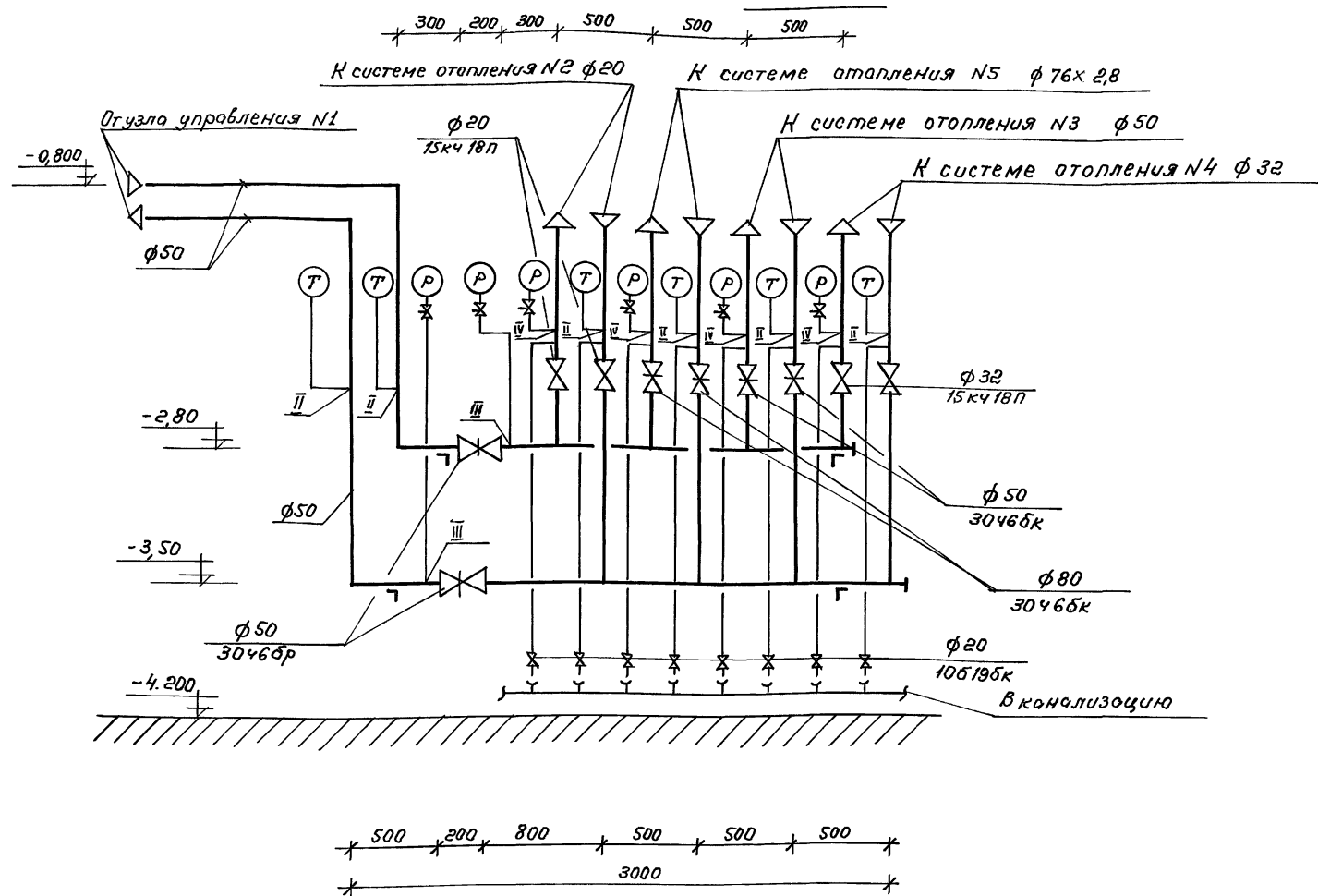
Сечение 1-1 см. лист 56

Шифр листа Подпись и дата В.З.И.И.И.

		264-12-318.92		ДВ	
Нач.отг.	Солдатов				
ГУО	Буцких				
Нач.ер.	Зотова	Районный дом культуры (Зол.НО 600 мест)			
Инж.	Ставицкая	Страница		Лист	Листов
		Р		55	
		Узел управления №1 Зона 1			АОЦНИИЭП
					ин. Б.С. Мезенцева
		25447-06 61 90. А2			

Узел управления №2

М 1:20



Перечень номеров установочных чертежей приборов измерения температуры и управления

№№ п/п	Индекс
I	ТМЧ-142-87 ЗКЧ-1-87
II	ТМЧ-143-87 ЗКЧ-3-87
III	ТКЧ-130-87
IV	ТКЧ-131-87

Привязан:		264-12-318.92		ОВ
Нач.от.	Салатов			
Гл.ин.о.	Буцких			
Нач.гр.	Гонитель			
Инж.	Зотова			
	Ставицкая			
		Районный дом культуры (зал на 600 мест)		Страница Лист Листов
		Узел управления №2		Р 56
		Разрез. Зона 3		АДЦИИЭП
		ин.Б.С. Мезенцева		
		25447-06 62		ф. А2

Имя, инициалы, фамилия и дата вв. инж. п.

Общие указания

Холодильные установки предназначены для охлаждения камер краткосрочного (1-3 суток) хранения скоропортящихся продуктов.

Характеристики камер:

Камера №1 Полуфабрикатов $F = 8.3 \text{ м}^2$ $t = +2^\circ\text{C}$
 Камера №2 Фруктов и напитков $F = 7.7 \text{ м}^2$ $t = +4^\circ\text{C}$
 Для охлаждения камер №1, №2 устанавливается холодильная машина МВВ4-1-2, холодопроизводительностью $Q = 3.5 \text{ кВт}$ (3000 ккал/час), $N = 2.2 \text{ кВт}$.

Охлаждение камер достигается непосредственным испарением хладагента -12 в испарителях типа ИРСН-18 в камерах устанавливается по одной паре испарителей (каждая пара с поддоном).

Дверь в камеры изоляционная типа ДХ-1 с двойным резиновым уплотнителем и прижимным затвором.

Стены, пол и потолок камер изолируются. Детали изоляции см. чертежи раздела АС.

Для снижения динамических нагрузок, передающихся на строительные конструкции от работающей холодильной машины, под машину подведен резиновый амортизатор.

В машинном отделении предусматривается приточно-вытяжная вентиляция с установкой вентилятора, обеспечивающего подачу воздуха 2400 м³/час.

В камере №2 Фруктов и напитков предусматривается приточно-вытяжная вентиляция с установкой вентилятора на притоке, обеспечивающего 4-х кратный воздухообмен в сутки.

Работа холодильной машины полностью автоматизирована в зависимости от температуры воздуха в камере. Машина поставляется комплектно с приборами автоматики. Монтаж холодильной установки должен производиться в соответствии с заводской инструкцией лицами, имеющими специальную квалификацию.

Всасывающие трубопроводы проложить с уклоном к компрессору не менее 0.02 для обеспечения возврата масла в картер компрессора.

Все соединения медных труб выполнить посредством накидных гаек или же сваркой или пайкой по специальной технологии.

Соединения медных труб не должны находиться в толще стен или других местах, недоступных для контроля.

Трубопроводы и испарители во избежание ослабления соединений и утечки фреона должны быть прочно закреплены.

После зарядки системы фреоном и маслом все соединения испытать на утечку фреона с помощью мыльной пены или пропановой горелки.

Ведомость рабочих чертежей

Лист	Наименование	Примеч.
1	Общие данные	
2	План пищевых камер. Разрез 1-1. Схема хладагонных трубопроводов	

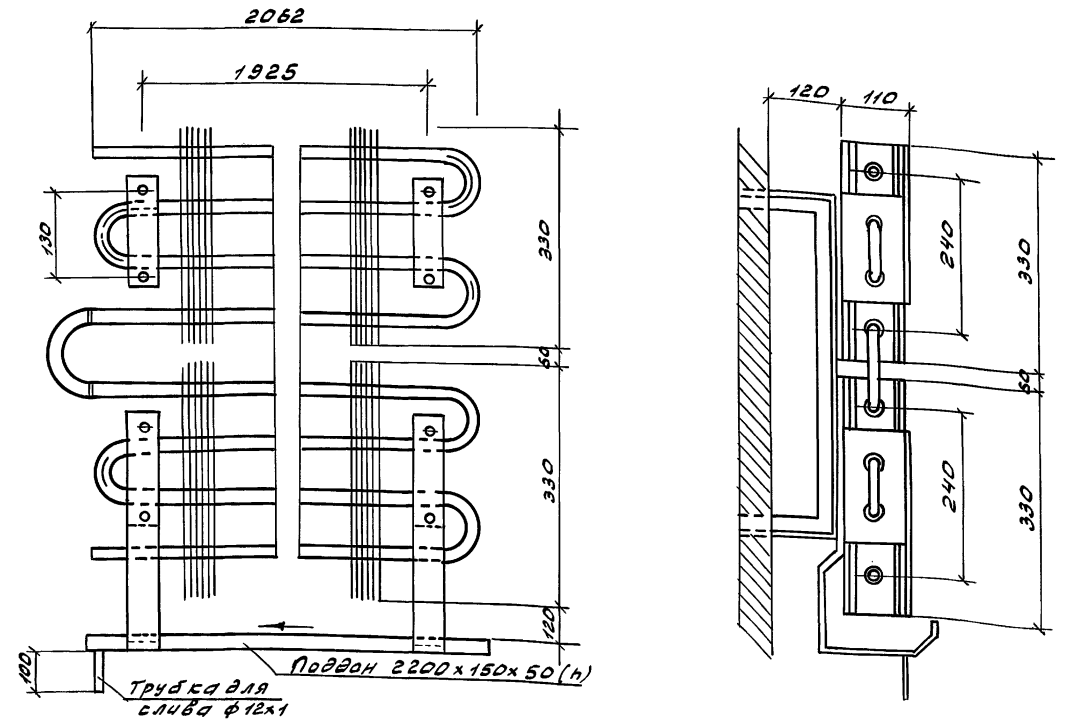
Ведомость прилагаемых документов

Обозначение	Наименование	Примеч.
ХССО	Спецификация оборудования	л. 1, 2

Техническая характеристика

№	Наименование	Величина
1	Холодильная мощность машин, кВт	3,5
2	Электрическая мощность машин, кВт	2,2

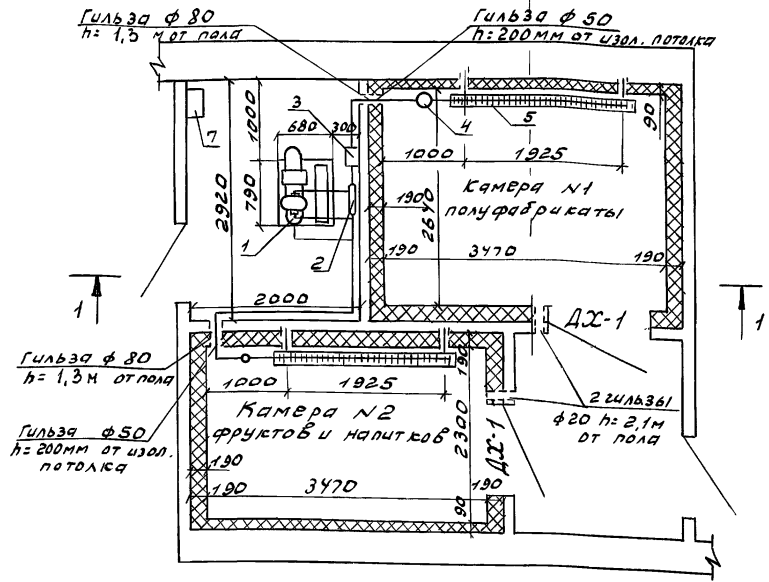
Испарители ИРСН-18 /схема соединений/



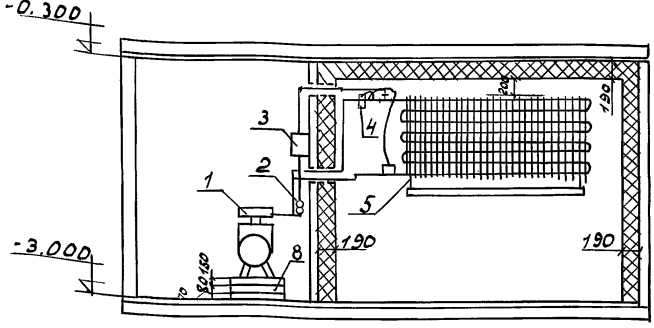
ИВ. № 1012. Лист 1 из 2. Дата 15.08.78

Т 91624 264-12-318.92 ХС		Районный дом культуры /Зал на 600 мест/	
Маш. отд. Солдатов	Г.И.П. Лавренко	Инж. Камнева	Кам.
Привязан			
ИВ. № 2	Общие данные	Лист 1	Листов 2
		А.ОЦНИИЭП им. Б.С. Мезенцева	

План



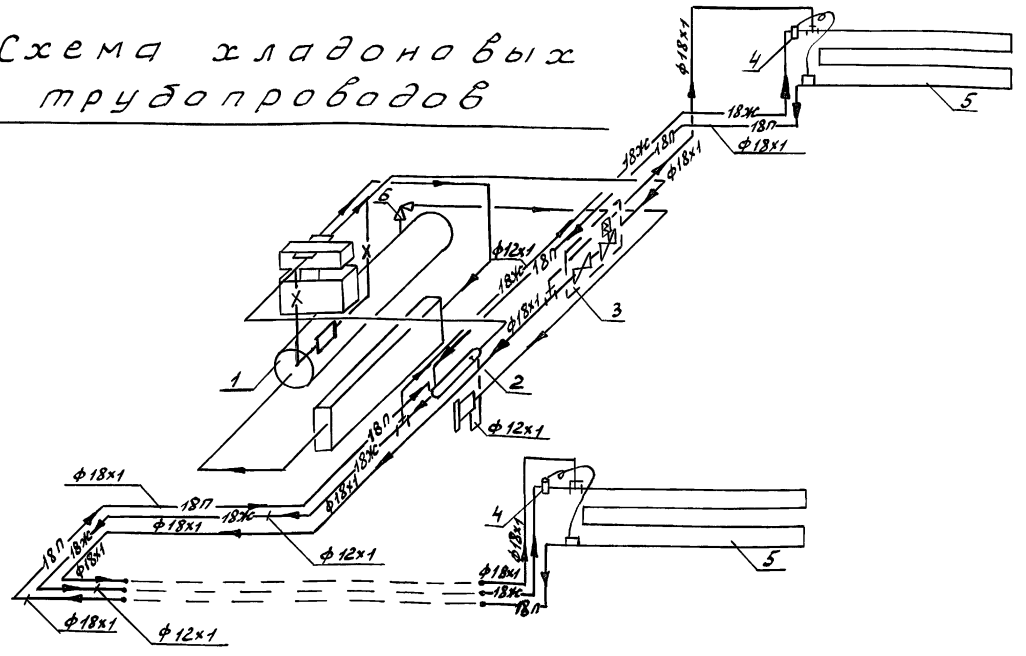
Разрез 1-1



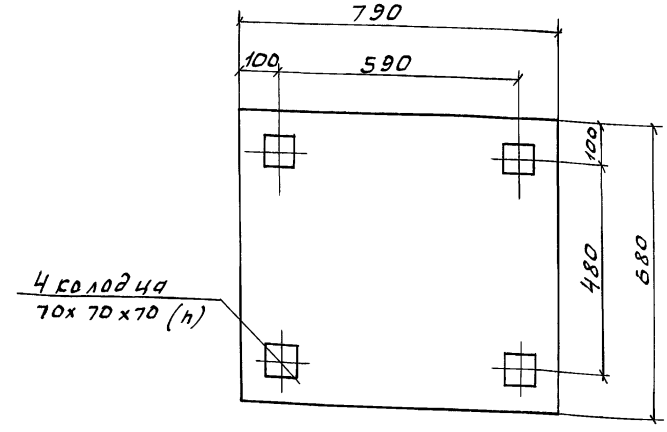
Экспликация оборудования

1. Холодильная машина МВВ 4-1-2
2. Щит арматурный ЩА-1
3. Щит арматурный ЩА-2
4. Вентиль терморегулирующий ТРВ-2М
5. Испаритель ИРСН-18
6. Вентиль угловой Ду-12
7. Щит управления ЩУ-1
8. Пластина резиновая, лист 30x500x1000

Схема хладоновых трубопроводов



Фундамент под машину
МВВ 4-1-2 / h=150мм см. черт. кс /



Условные обозначения

- 18Ж — Трубопровод жидкого хладона
- 18П — Трубопровод газообразного хладона
- X — Импульсный трубопровод
- [Symbol] — Чувствительный элемент
- [Symbol] — Реле давления
- [Symbol] — Тройник
- [Symbol] — Угловой вентиль

Проект разработан в соответствии с действующими нормами и правилами и предусматривает мероприятия, обеспечивающие взрывную и пожарную безопасность при эксплуатации здания.
Гл. инженер проекта Г.С. Лавренов

Привязан	Инж. Камнева Тамара	Т.91624 264-12-318. 02 ХС
Инв. №	Инж. Лавренов Г.С.	Районный дом культуры / ЗДА на 600 мест /
	Инж. Бичкиж	Стр. 2
	Инж. Солдатов	Лист 2
	Инж. Камнева Тамара	Листов

План пищевых камер. Разрез 1-1. Схема хладоновых трубопроводов. А.О.ЦНИИЭП им. Б.С. Мезенцева 25447-06 (64) Ф. А2

Копия

СОГЛАСОВАНО
 ГЛАВ. ИНЖ. ЛАВРЕНОВ Г.С.
 ИНЖ. КОЛЕСНИКОВ А.И.
 ИНЖ. БИЧКИЖ
 ИНЖ. СОЛДАТОВ
 ИНЖ. КАМНЕВА ТАМАРА