

ТИПОВОЙ ПРОЕКТ

264-12-318.92

КУЛЬТУРНО - ДОСУГОВЫЙ
ЦЕНТР
С ЗАЛОМ НА 600 МЕСТ
АЛЬБОМ 3

ПЗ - ПОЯСНИТЕЛЬНАЯ ЗАПИСКА

СТР 3

КМ - КОНСТРУКЦИИ МЕТАЛЛИЧЕСКИЕ

СТР 4 ÷ 59

25447 - 05

ОТПУСКНАЯ ЦЕНА
НА МОМЕНТ РЕАЛИЗАЦИИ
УКАЗАНА В СЧЕТ-НАКЛАДНОЙ

ТИПОВОЙ ПРОЕКТ
264-12-318.92
КУЛЬТУРНО - ДОСУГОВЫЙ
ЦЕНТР
С ЗАЛОМ НА 600 МЕСТ
АЛЬБОМ 3

ПЕРЕЧЕНЬ АЛЬБОМОВ

АЛЬБОМ 1 ч. 1	ПЗ	ПОЯСНИТЕЛЬНАЯ ЗАПИСКА АРХИТЕКТУРНЫХ РЕШЕНИЙ	АЛЬБОМ 7	ПЗ	ПОЯСНИТЕЛЬНАЯ ЗАПИСКА
	АР	АРХИТЕКТУРНЫЕ РЕШЕНИЯ		ЭМ	СИЛОВОЕ ЭЛЕКТРООБОРУДОВАНИЕ, УСТАНОВКА
Альбом 1 ч. 2	ПЗ	ПОЯСНИТЕЛЬНАЯ ЗАПИСКА ТЕХНОЛОГИЧЕСКОЙ ЧАСТИ			ЭЛЕКТРООБОРУДОВАНИЯ И ПРОКЛАДКА ТРУБ
	ТЧ	ТЕХНОЛОГИЯ ПИЩЕБЛОКА	АЛЬБОМ 8	ПЗ	ПОЯСНИТЕЛЬНАЯ ЗАПИСКА
	ТО	ТЕХНОЛОГИЧЕСКОЕ ОБОРУДОВАНИЕ		ЭО	ЭЛЕКТРООСВЕЩЕНИЕ ЗДАНИЯ,
	СТ	СПОРТИВНАЯ ТЕХНОЛОГИЯ			ПОСТАНОВОЧНОЕ ОСВЕЩЕНИЕ
	ТИА	ТЕХНОЛОГИЯ ИГРОВЫХ АВТОМАТОВ	АЛЬБОМ 9	ПЗ	ПОЯСНИТЕЛЬНАЯ ЗАПИСКА
Альбом 2	ПЗ	ПОЯСНИТЕЛЬНАЯ ЗАПИСКА		КТ	КИНОТЕХНОЛОГИЯ
(в 2-х частях)	КЖ	КОНСТРУКЦИИ ЖЕЛЕЗОБЕТОННЫЕ		СС	СВЯЗЬ И СИГНАЛИЗАЦИЯ
Альбом 3	ПЗ	ПОЯСНИТЕЛЬНАЯ ЗАПИСКА		ПС	ПОЖАРНАЯ СИГНАЛИЗАЦИЯ
	КМ	КОНСТРУКЦИИ МЕТАЛЛИЧЕСКИЕ	АЛЬБОМ 10	ЭМЗ	ЭЛЕКТРООБОРУДОВАНИЕ
Альбом 4	ПЗ	ПОЯСНИТЕЛЬНАЯ ЗАПИСКА			ЗАДАНИЕ ЗАВОДУ-ИЗГОТОВИТЕЛЮ
	ОВ	ОТОПЛЕНИЕ, ВЕНТИЛЯЦИЯ	АЛЬБОМ 11	ЭЛМ	ЭЛЕКТРОМОНТАЖНЫЕ ИЗДЕЛИЯ
	ХС	ХОЛОДОСНАБЖЕНИЕ	АЛЬБОМ 12	АУ	ЗАДАНИЕ ЗАВОДУ НА ИЗГОТОВЛЕНИЕ ШИТОВ
Альбом 5	ПЗ	ПОЯСНИТЕЛЬНАЯ ЗАПИСКА	АЛЬБОМ 13	МТЧ	ТЕХНИЧЕСКИЕ УСЛОВИЯ МЕХАНОБОРУДОВАНИЯ
	ВК	ВНУТРЕННИЙ ВОДОПРОВОД И КАНАЛИЗАЦИЯ	(в 2-х частях)	М	МЕХАНОБОРУДОВАНИЕ
	ВК/ПА	УСТАНОВКИ ВОДЯНОГО ПОЖАРОТУШЕНИЯ	АЛЬБОМ 14	СО	СПЕЦИФИКАЦИИ ОБОРУДОВАНИЯ
		(ТЕХНОЛОГИЯ, ОБОРУДОВАНИЕ)	АЛЬБОМ 15	ВМ	ВЕДОМОСТИ ПОТРЕБНОСТИ В МАТЕРИАЛАХ
	ЭС/ПА	УСТАНОВКИ ВОДЯНОГО ПОЖАРОТУШЕНИЯ	АЛЬБОМ 16		СМЕТЫ
		(СИГНАЛИЗАЦИЯ)	(в 3-х частях)		
Альбом 6	ПЗ	ПОЯСНИТЕЛЬНАЯ ЗАПИСКА			
	АУ	АВТОМАТИЗАЦИЯ САНТЕХУСТРОЙСТВ			

АО ЦНИИЭП имени Б.С.МЕЗЕНЦЕВА
Главный инженер АО *Вилерофт* М.ГЛИНКИН
Главный архитектор проекта *Ильин* Г.МУРАДОВ

Утвержден Госкомархитектуры письмом
от 29.11.91г. №2-129 и введен в
действие А.О. ЦНИИЭП им. Б.С.Мезенцева
приказом от 17.09.92г. №71

СО Д Е Р Ж А Н И Е А Л Ь Б О М А

№№ ЛИСТА	НА И М Е Н О В А Н И Е	П р и м е ч а н . (страницы)						
ПЗ-1	П О Я С Н И Т Е Л Ь Н А Я З А П И С К А	3	КМ-16	Б А Л К И Б М - 11 ÷ Б М - 15	19	КМ-39	А Р Ь Е Р С Ц Е Н А : П Л А Н Ы К О Л О С Н И К О В Ы Х И Ш Т А К Е Т - Н Ы Х Б А Л О К И К О Н С О Л Е Й П О Д С Т Е Л Л А Ж И С Е Й Ф А . Р А З Р Е З Ы	42
КМ-1	О Б Щ И Е Д А Н Н Ы Е	4	КМ-17	С Х Е М А С В Я З Е Й И Б А Л О К П О В Е Р Х Н Е М У И Н И Ж Н Е М У П О Я С А М Ф Е Р М Ф М - 2	20	КМ-40	А Р Ь Е Р С Ц Е Н А . У З Л Ы А ÷ Е	43
	К О Н С Т Р У К Ц И И М Е Т А Л Л И Ч Е С К И Е		КМ-18	М О Н Т А Ж Н Ы Е У З Л Ы 1 ÷ 8 Ф Е Р М Ы Ф М - 2	21	КМ-41	А Р Ь Е Р С Ц Е Н А . Р А С П О Л О Ж Е Н И Е Н А П Р А В Л Я Ю Щ И Х У З Л А „ И ”	44
КМ-2	З О Н А I . С Х Е М А К А Р К А С А Н А О Т М . 0 . 0 0 0	5	КМ-19	М О Н Т А Ж Н Ы Е У З Л Ы 9 ÷ 16 Ф Е Р М Ы Ф М - 2	22	КМ-42	Р А З В Е Р Т К И С Т Е Н П О О С Я М „ Т ” „ Ш ” С Е Ч Е Н И Я 1 - 1 ÷ 3 - 3	45
КМ-3	З О Н А I . К А Р К А С Н А О Т М . 0 . 0 0 0 . У З Л Ы К А Р К А С А 4 ÷ 4	6	КМ-20	Ф Е Р М А Ф М - 2 . С Х Е М Ы , Т А Б Л И Ц А Э Л Е М Е Н Т О В И Т Е Х Н И Ч Е С К А Я С П Е Ц И Ф И К А Ц И Я С Т А Л И	23	КМ-43	Р А З В Е Р Т К А С Т Е Н Ы П О О С И „ В ” . Ф Р А Г М Е Н Т Д Ы М О - В О Г О Л Ю К А . С Е Ч Е Н И Я 4 - 4 ÷ 8 - 8	46
КМ-4	З О Н А I К А Р К А С В Ы Ш Е О Т М . 0 . 6 5 0	7	КМ-21	Ф Е Р М А Ф М - 2 . У З Л Ы 1 ÷ 7	24	КМ-44	Р А З В Е Р Т К А С Т Е Н Ы П О О С И „ Ш ” . С Е Ч Е Н И Я 1 - 1 ÷ 5 - 5	47
КМ-5	З О Н А I К А Р К А С В Ы Ш Е О Т М . 0 . 6 5 0 . У З Л Ы К А Р К А С А „ 5 ” „ 6 ”	8	КМ-22	М Е Т А Л Л И Ч Е С К И Е Б А Л К И Б М - 17 ; Б М - 25 ÷ Б М - 28	25	КМ-45	М Е Т А Л Л И Ч Е С К И Е И З Д Е Л И Я М - 1 ÷ М - 4	48
КМ-6	З О Н А I . П Р О С Т Р А Н С Т В Е Н Н А Я Р Е Ш Е Т Ч А Т А Я К О Н С Т Р У К Ц И Я . С Х Е М Ы С Т Е Р Ж Н Е Й П О Я С О В . С П Е Ц И Ф И К А Ц И Я .	9	КМ-23	М Е Т А Л Л И Ч Е С К И Е Б А Л К И Б М 16 ; Б М 18 ; Б М 29 ; Б М 30	26	КМ-46	К О Н С Т Р У К Ц И Я Б А Р Ь Е Р А О Р К Е С Т Р О В О Й Я М Ы . К О Ж У Х А Р А М П Ы И М - 10 И И М - 11	49
КМ-7	З О Н А I . П Р О С Т Р А Н С Т В Е Н Н А Я Р Е Ш Е Т Ч А Т А Я К О Н С Т Р У К Ц И Я . Р А З Р Е З I - I . С Х Е М Ы Р А С К О С О В . У З Л Ы 1 , 2 .	10	КМ-24	М О Н Т А Ж Н А Я С Х Е М А Б А Л О К Н А О Т М . 5 . 4 5 0	27	КМ-47	Х О Д О В Ы Е М О С Т И К И . П Л А Н . С Е Ч Е Н И Я .	50
КМ-8	З О Н А I . П Р О С Т Р А Н С Т В Е Н Н А Я Р Е Ш Е Т Ч А Т А Я К О Н С Т Р У К Ц И Я . С Т Е Р Ж Н Е В Ы Е И У З Л О В Ы Е Э Л Е М Е Н Т Ы . П О Я С Н И Т Е Л Ь Н А Я З А П И С К А .	11	КМ-25	М О Н Т А Ж Н А Я С Х Е М А Б А Л О К Н А О Т М . 5 . 4 5 0 У З Л Ы 1 ÷ 6	28	КМ-48	Х О Д О В Ы Е М О С Т И К И . Р А З Р Е З 1 - 1 . У З Л Ы 1 ÷ 3	51
КМ-9	П О Р Т А Л Ы № 1 , 2 . М О Н Т А Ж Н А Я С Х Е М А Р И Г Е Л Я . С П Е Ц И Ф И К А Ц И Я .	12	КМ-26	М О Н Т А Ж Н А Я С Х Е М А Ф Е Р М Ф 3 . У З Л А „ А ”	29	КМ-49	С К Л А Д О Б Ъ Е М Н Ы Х Д Е К О Р А Ц И Й . К Р А Н О В Ы Е П У Т И .	52
КМ-10	П Л А Н Ы Ш Т А К Е Т Н Ы Х И К О Л О С Н И К О В Ы Х Б А Л О К М О Н Т А Ж Н Ы Е У З Л Ы I И II , Ф Е Р М Ы Ф М - 1	13	КМ-27	Т Е Х Н И Ч Е С К А Я С П Е Ц И Ф И К А Ц И Я С Т А Л И .	30	КМ-50	М О Н Т А Ж Н Ы Е С Х Е М Ы П Е Р Е Г О Р О Д О К П - 1 ; П - 2	53
КМ-11	Ф Е Р М А О М - 1 . М О Н Т А Ж Н Ы Й У З Е Л III . С П Е Ц И Ф И К А Ц И Я Н А М О Н Т А Ж Н Ы Е Э Л Е М Е Н Т Ы Ф Е Р М Ы Ф М - 2	14	КМ-28	Л Е С Т Н И Ц Ы № 5 И 6 . М О Н Т А Ж Н Ы Е С Х Е М Ы .	31	КМ-51	М О Н Т А Ж Н Ы Е С Х Е М Ы П Е Р Е Г О Р О Д О К П - 3 ÷ П - 6	54
КМ-12	Ф Е Р М А Ф М - 1 . С Х Е М Ы , Т А Б Л И Ц А Э Л Е М Е Н Т О В . У З Л Ы I И 2	15	КМ-29	Л Е С Т Н И Ц А № 7 . М О Н Т А Ж Н А Я С Х Е М А . Т Е Х Н И Ч Е С - К А Я С П Е Ц И Ф И К А Ц И Я С Т А Л И .	32	КМ-52	М О Н Т А Ж Н Ы Е С Х Е М Ы П Е Р Е Г О Р О Д О К П - 7 ÷ П - 9 В И Т Р А Ж А 3 - 1	55
КМ-13	Ф Е Р М А Ф М - 1 . У З Л Ы 3 ÷ 9	16	КМ-30	Л Е С Т Н И Ц Ы № 5 , 6 , 7 . У З Л Ы 1 ÷ 4	33	КМ-53	М О Н Т А Ж Н Ы Е С Х Е М Ы В И Т Р А Ж Е Й В - 2 ; В - 3	56
КМ-14	Б А Л К И Б М - 1 ÷ Б М - 4	17	КМ-31	Л Е С Т Н И Ц Ы № 5 , 6 , 7 . О Г Р А Н Ч Е Н И Я Л Е С Т Н И Ц О Л - 1 ÷ О Л - 7	34	КМ-54	М О Н Т А Ж Н Ы Е С Х Е М Ы В И Т Р А Ж Е Й В - 4 ; В - 5 ; Р Е Ш Е Т К А В О З Д У Х О Д У Х А	57
КМ-15	Б А Л К И Б М - 5 ÷ Б М - 10	18	КМ-32	Л Е С Т Н И Ц А Л М - 1 . О Г Р А Н Ч Е Н И Е О Л - 8	35	КМ-55	С П Е Ц И Ф И К А Ц И Я М О Н Т А Ж Н Ы Х Э Л Е М Е Н Т О В С П О З . 1 ÷ 59	58
			КМ-33	Б А Л К А И М - 13 ; Р А М К А И М - 15	36	КМ-56	С П Е Ц И Ф И К А Ц И Я М О Н Т А Ж Н Ы Х Э Л Е М Е Н Т О В С П О З . 60 ÷ 90	59
			КМ-34	М Е Т А Л Л И Ч Е С К И Е Л Е С Т Н И Ц Ы И С Т Р Е М Я К И . П Л А Н Ы Р А Б О Ч И Х Г А Л Е Р Е Й Н А О Т М . 9 . 3 0 0 12 . 0 0 0 И 14 . 9 0 0 . Ф Р А Г М Е Н Т I .	37			
			КМ-35	Р А З Р Е З Ы Р А Б О Ч И Х Г А Л Е Р Е Й . С Е Ч Е Н И Я 3 - 3 И 5 - 5 У З Л Ы ÷ 4	38			
			КМ-36	Р А Б О Ч И Е Г А Л Е Р Е Й . С Е Ч Е Н И Я 4 - 4 ÷ 9 - 9 У З Л Ы „ Е ” , „ Ж ” . Д Е Т А Л И I ÷ III	39			
			КМ-37	П Л А Н Ш Т А К Е Т Н Ы Х Б А Л О К . С Е Ч Е Н И Я 1 - 1 ÷ 5 - 5	40			
			КМ-38	П Л А Н К О Л О С Н И К О В . С Е Ч Е Н И Я 7 - 7 ÷ 10 - 10	41			

И В . Л Е Т О В А , П О Д П . И . Д А Т А В Р З А М . И В . Л

I. ФЕРМЫ

КОНСТРУКТИВНАЯ СХЕМА

Зрительный зал театра пролетом 21.0 м перекрывается стальными стропильными фермами с шагом 6.0 м. По ферме укладываются сборные ж/б плиты. Приварка плит покрытия к ферме осуществляется не менее чем в 3х точках /швы толщиной 8 мм, длиной не менее 100 мм/. После монтажа плит должна быть произведена тщательная заливка цементным раствором всех зазоров между плитами. По плитам устраивается теплая кровля с внутренним водостоком. К нижнему поясу ферм подвешиваются стальные балки. Стропильные фермы развязываются системой горизонтальных и вертикальных связей, обеспечивающих устойчивость фермы.

Сцена пролетом 18.0 м перекрывается стальной стропильной фермой. По ферме укладываются сборные ж/б плиты по которым устраивается теплая кровля с внутренним водостоком.

1. Стропильные фермы рассчитаны, как однопролетные конструкции шарнирно опирающиеся на кирпичные стены в предположении узловой передачи нагрузок - на верхний пояс через 1.5 м для ФМ-1 и ФМ-2, на нижний пояс через 1.5 м.

2. Фермы рассчитаны на усилия наиболее невыгодного сочетания нагрузок.

3. Передача вертикальных нагрузок от ферм на опорные подушки производится через фрезеровальный торец фасонки опорного узла фермы.

4. Крепление ферм к опорным подушкам осуществляется при помощи болтов и монтажной сварки. Швы монтажной сварки должны воспринимать расчетное горизонтальное усилие не менее 20.0т.

5. Фермы запроектированы с параллельными поясами. Высота фермы ФМ-2 по обухам принята 2.30 м, ФМ-1 - 2.75 м.

6. Нижние и верхние пояса ферм приняты постоянного по длине сечения - марка стали и R_y поясов и стержневой решетки ферм указаны на листах монтажных схем.

7. Фермы разбиты на 2 отработочные марки длиной по 10.0 м и массой каждая по 5.5 т - для ФМ-2 и длиной 9.0 м и массой 2.5 т - для ФМ-1.

8. Монтажные стыки поясов ферм должны быть рассчитаны на расчетные усилия, увеличенные на 20%. Толщина фасонки принята: узловых 16 мм, опорных 20 мм - для ФМ-2; для ФМ-1 - узловых 16 мм, опорных 18 мм.

9. Геометрическую схему ферм, расчетные усилия, маркировку элементов и узлов ферм, вес ферм и марку стали см. на листах КМ-12; КМ-20.

II СВЯЗИ.

9. Система связей состоит из вертикальных и горизонтальных связей в плоскости верхнего и нижнего поясов фермы см. КМ-17.

10. Нижний пояс ферм ФМ-1 развязывается балками колосников БМ-7 см. КМ-15.

11. Крепление связей осуществляется на болтах М-20 с последующей обваркой.

12. Сварные соединения связей должны быть рассчитаны на усилие 8.0т.

Заводские сварные соединения рекомендуется выполнять полув автоматической сваркой под слоем флюса, в случае применения ручной сварки, сварку производить электродами Э-46 по ГОСТ 9467-75.

Все конструкции должны быть окрашены в соответствии с требованиями СНиП 2.03.11-85 лакокрасочными материалами группы I.

Все работы по изготовлению и монтажу металлических конструкций вести в соответствии с СНиП III-18.75 "Металлические конструкции. Правила изготовления, монтажа и приемки" и СНиП 3.04.03-85.

При составлении рабочих чертежей "КМД" необходимо предусмотреть зазоры и прокладки компенсирующие допусковые отклонения согласно действующим нормативным документам. Гайки постоянных болтов после проверки правильности положения с монтированных конструкций должны быть закреплены путем приварки гаек к стержню болта.

Зимний сад

Зимний сад перекрывается структурной пространственной решетчатой конструкцией размерами 15.0 x 15.0 м, выполненной из стальных трубчатых элементов.

Трубчатые элементы собираются в пересечениях при помощи узловых элементов на резьбе.

Опорами пространственной конструкции служат стальные колонны каркаса здания.

III. Колонны.

13. Конструктивная схема.

Каркас здания с использованием конструкций серии 1.020-1/83 (ригели) и стальных колонн решен по связевой схеме с шарнирным сопряжением ригелей с колоннами.

14. Пространственная устойчивость обеспечивается совместной работой каркаса наружных и внутренних кирпичных стен, связанных между собой дисками перекрытий и покрытий.

Стальные колонны применены 2х типов: одноэтажные и двухэтажные.

IV. Ригели портала.

15. Ригели портала рассчитаны как однопролетные балки с шарнирным опиранием на монолитные железобетонные колонны. Ригели рассчитаны на нагрузку от стен возводимых в летних условиях.

16. Крепление ригелей осуществляется при помощи болтов и монтажной сварки.

Настоящий проект разработан в соответствии с действующими нормами, обеспечивающие взрывную, взрывопожарную и пожарную безопасность при эксплуатации здания.

главный инженер проекта Баркан М.В.

		привязан:		
инв. №				
Рук. АВ-1	МУРАДОВ	264-12-318.92		пз
Рук. КБ-2	БАРКАН			
ГАП	МУРАДОВ			
ГИП	АНДРЕЕВА			
Н.контр.	БАРКАН	ПОЯСНИТЕЛЬНАЯ ЗАПИСКА		
Исполн.	КУЗЬМИНА			
				СТАДИЯ ЛИСТ ЛИСТОВ
				Р 1 1
				А.О ЦНИИЭП им. Б.С. Мезенцева

ВЕДОМОСТЬ СПЕЦИФИКАЦИЙ

№ ЛИСТОВ	НАИМЕНОВАНИЕ	ПРИМЕЧАН.
2, 5	СХЕМА КАРКАСА НА ОТМ. 0.000; 3.600; 4.500. СПЕЦИФИКАЦИЯ	
6	ПРОСТРАНСТВЕННАЯ РЕШЕТЧАТАЯ КОНСТРУКЦИЯ. СПЕЦИФИКАЦИЯ	
9	ПОРТАЛЫ. СПЕЦИФИКАЦИЯ.	
11, 12	СПЕЦИФИКАЦИЯ НА ФЕРМЫ ФМ-1, ФМ-2	
29	СПЕЦИФИКАЦИЯ НА ЛЕСТНИЦУ №7	
30, 31, 28	СПЕЦИФИКАЦИЯ ЛЕСТНИЦ №5, №6, №7	
33, 32	СПЕЦИФИКАЦИЯ НА МЕТАЛЛИЧЕСКИЕ ЛЕСТНИЦЫ И СТРЕМЯНКИ	
37	СПЕЦИФИКАЦИЯ НА ШТАНКЕТНЫЕ БАЛКИ	
38	СПЕЦИФИКАЦИЯ КОЛОДНИКОВЫХ БАЛОК	
40, 41	АРЬЕРВЦЕНА, СПЕЦИФИКАЦИЯ	
45, 46	СПЕЦИФИКАЦИЯ НА МЕТАЛЛИЧЕСКИЕ ИЗДЕЛИЯ	
47, 48	СПЕЦИФИКАЦИЯ НА ХОДОВЫЕ МОСТКИ	
14, 15, 16, 22, 23, 24	СПЕЦИФИКАЦИЯ НА МЕТАЛЛИЧЕСКИЕ БАЛКИ	
47	ДЫМОВОЙ ЛЮК. СПЕЦИФИКАЦИЯ	
59, 56	СПЕЦИФИКАЦИЯ МОНТАЖНЫХ ЭЛЕМЕНТОВ, ПЕРЕГОРОДОК И ВИТРАЖЕЙ.	

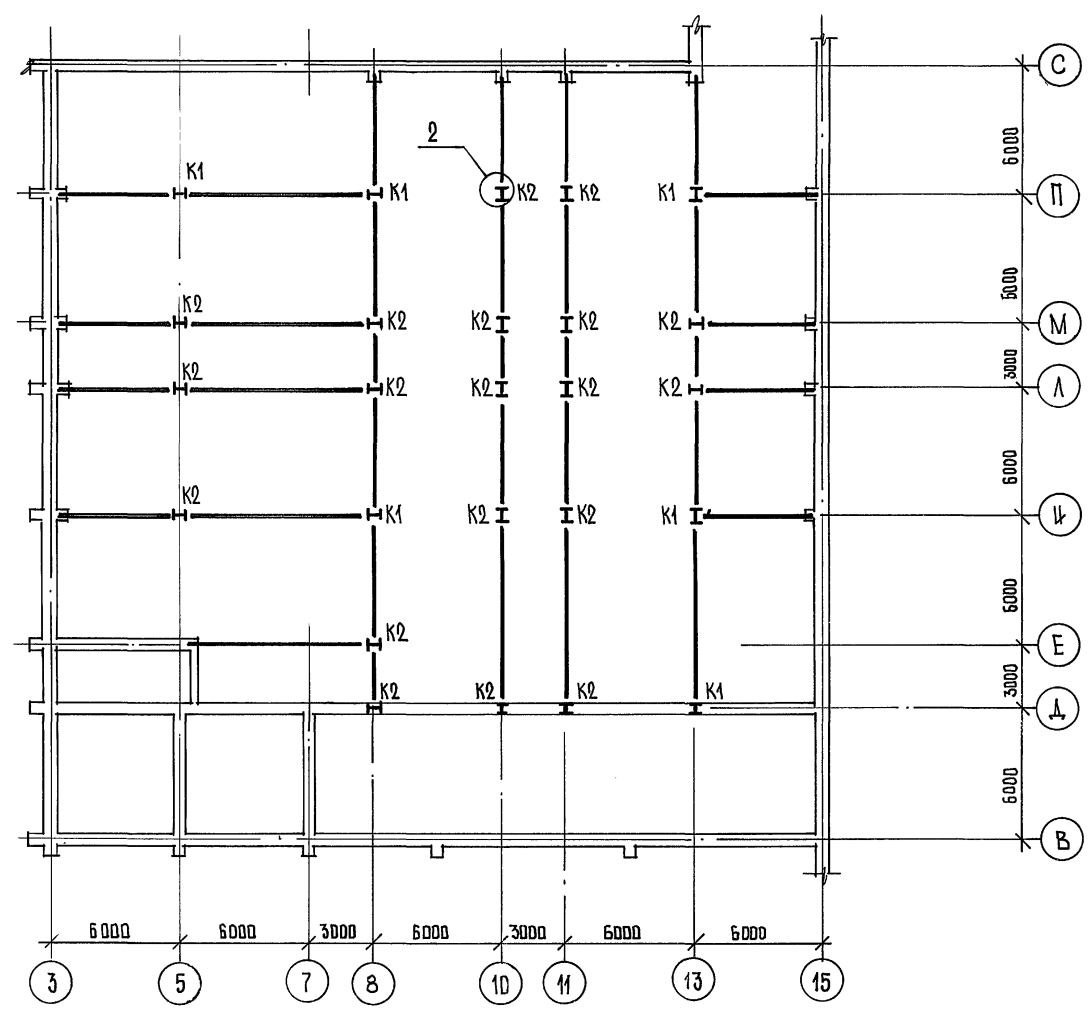
ВЕДОМОСТЬ ВСПОМОГАТЕЛЬНЫХ И ПРИЛАГАЕМЫХ ДОКУМЕНТОВ

ОБОЗНАЧЕНИЕ	НАИМЕНОВАНИЕ	ПРИМЕЧАН.
СЕРИЯ 1.263.2-4 в.1	СТАЛЬНЫЕ ФЕРМЫ	
СЕРИЯ 1.450.3-6	СТАЛЬНЫЕ ЛЕСТНИЦЫ, ПЛОЩАДКИ, СТРЕМЯНКИ И ОГРАЖДЕНИЯ.	
СЕРИЯ 1.236.4-7/84 в.1-3	ВИТРИНЫ И ТАМБУРЫ ИЗ АЛЮМИНИЕВЫХ СПЛАВОВ ДЛЯ ОБЩЕСТВЕННЫХ ЗДАНИЙ	
СЕРИЯ 1.236.4-8 в.2	ОКНА И БАЛКОННЫЕ ДВЕРИ ИЗ АЛЮМИНИЕВЫХ СПЛАВОВ ДЛЯ ОБЩЕСТВЕННЫХ ЗДАНИЙ	

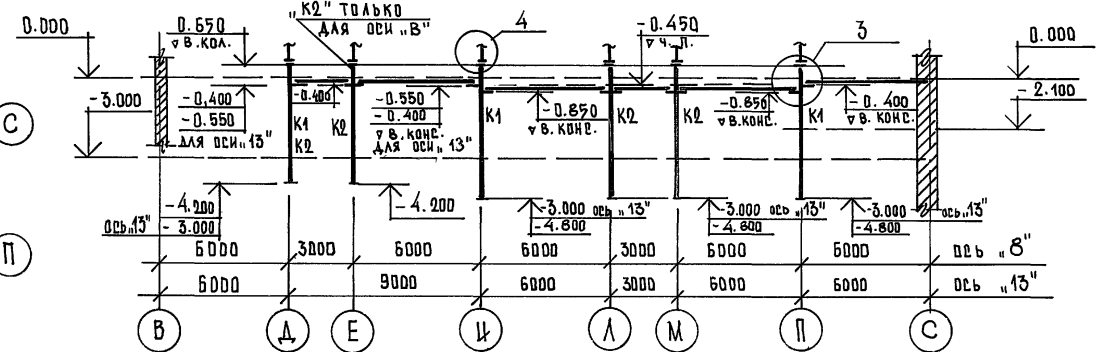
ИЗВ. ПОД ПОДПИСЬ И ПЕЧАТЬ ВЗН. И.И.И.

				ПРИВЯЗАН		
				264-12-318.92 км		
Р/К. АБ-1	МУРАДОВ			РАЙОННЫЙ ДОМ КУЛЬТУРЫ / ЗАЛ 600 МЕСТ /		
Р/К. КБ-1	БАРКАН					
ГАП	МУРАДОВ					
ГИП	АНДРЕЕВА					
Н. КОНТР.	БАРКАН			СТАДИЯ	ЛИСТ	ЛИСТОВ
ИСПОЛН.	КУЗЬМИНА			Р	1	56
ОБЩИЕ ДАННЫЕ				А/О ЦНИИЭП ИМ. Б.С. МЕЗЕНЦЕВА		

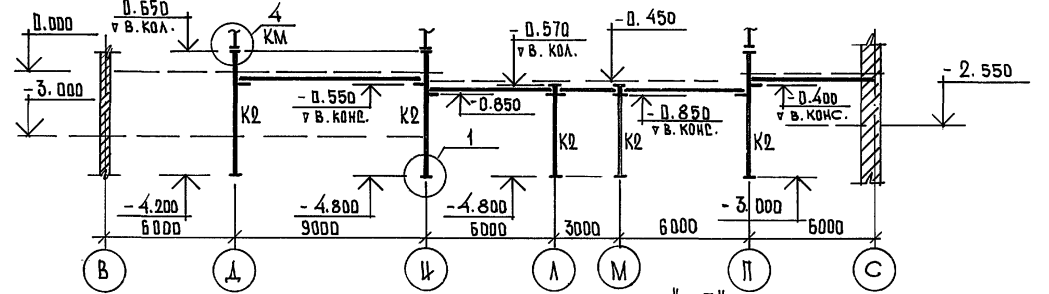
СХЕМА КАРКАДА НА ОТМ. 0.000



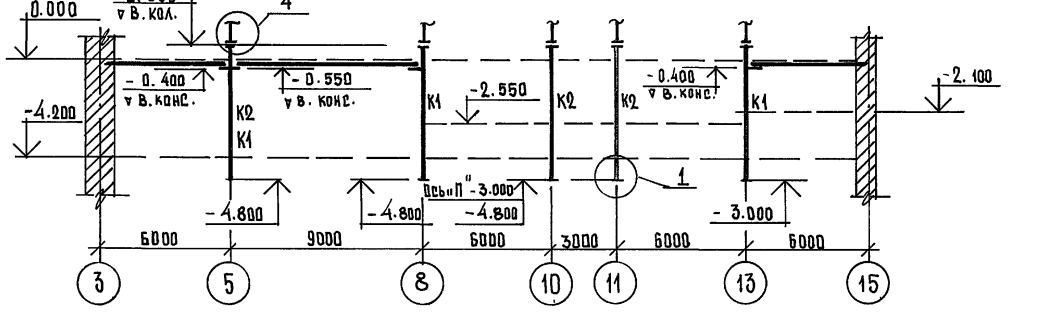
РАЗВЕРТКА КАРКАДА ПО ОСЯМ "8", "13"



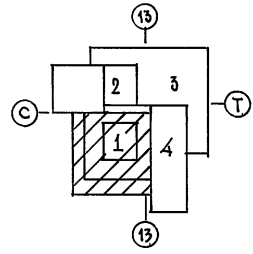
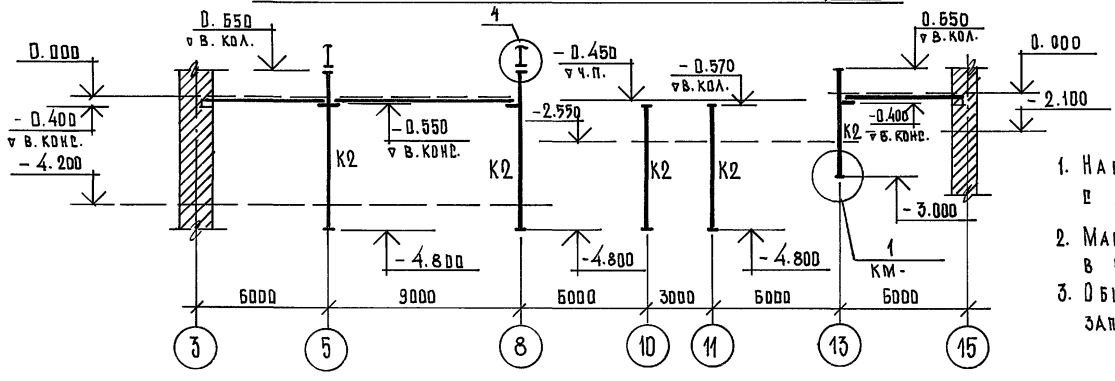
РАЗВЕРТКА КАРКАДА ПО ОСЯМ "10", "11"



РАЗВЕРТКА КАРКАДА ПО ОСЯМ "Ц", "П"



РАЗВЕРТКА КАРКАДА ПО ОСЯМ "Л", "М"



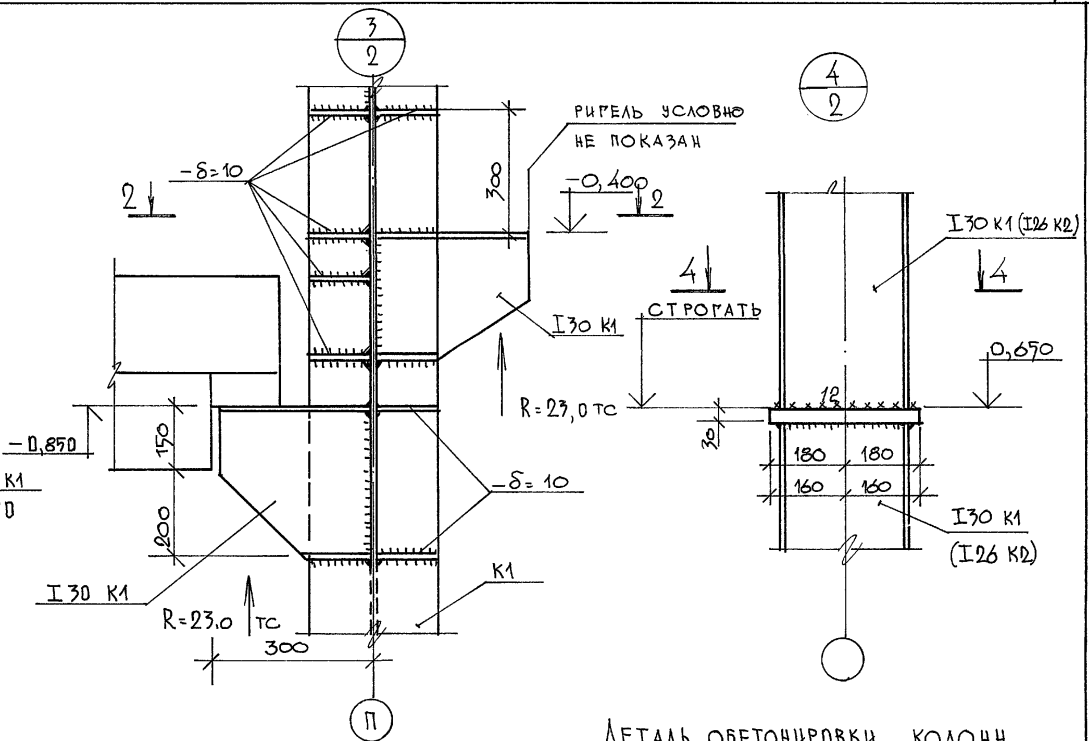
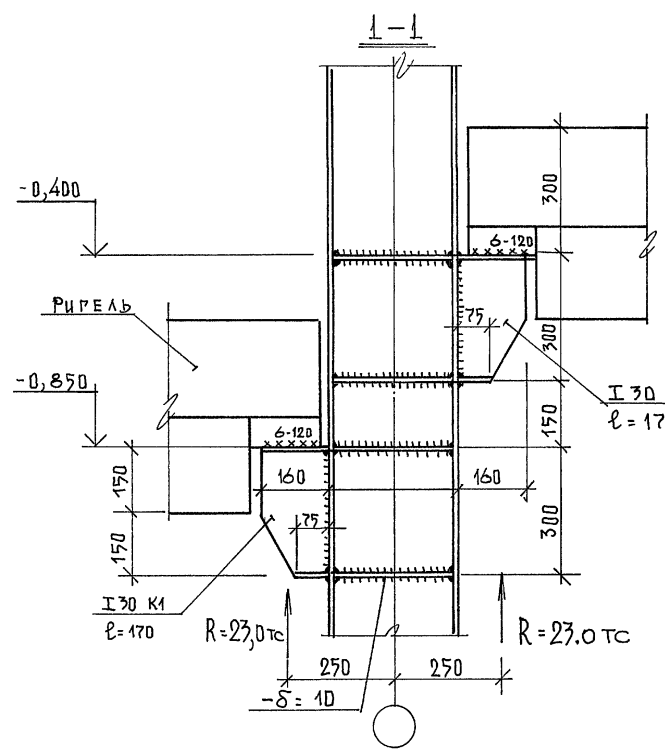
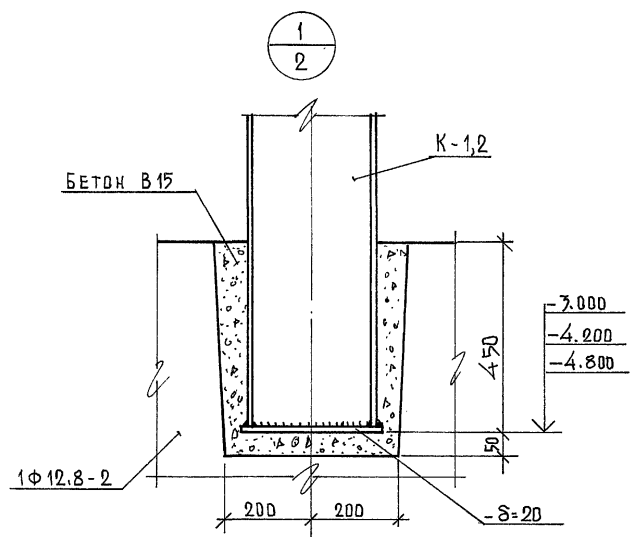
1. Настоящий чертёж см. совместно с листом КМ-3.
2. Марки железобетонных ригелей см. в разделе "КЖ".
3. Общие указания см. в пояснительной записке.

ТАБЛИЦА ЭЛЕМЕНТОВ

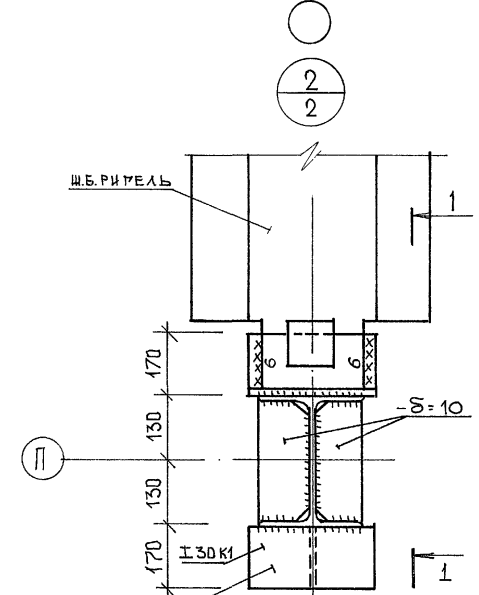
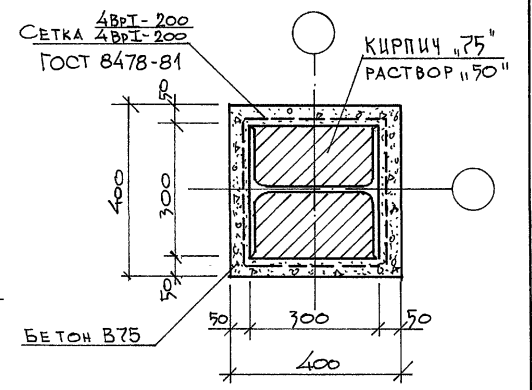
МАРКА	СЕЧЕНИЕ		УДЕЛ. ЦЕЛ			ПРИМЕЧАНИЯ
	ЭСКИЗ	ВСТАВ	МхТсм	МуТсм	НТс	
К1		И 30 К1	6,2	2,0	147,0	
К2		И 26 К2	4,7	1,4	115,0	

РЧК. АБ-1	МУРАДОВ	264-12-318.92	РАЙОННЫЙ ДОМ КУЛЬТУРЫ /ЗАЛ 600 МЕСТ/	СТАДИЯ	ЛИСТ	ЛИСТОВ	Р	2	1
РЧК. КБ-1	БАРКАН								
ГАП	МУРАДОВ								
ГИП	АНДРЕЕВА								
И.КОНТР.	БАРКАН	3 ДНА 1"			СХЕМА КАРКАДА		А/О ЦНИИЭП		
ИНЖ.Т.К.	КУЗЬМИНА	НА ОТМ. 0.000			ИМ. Б.Д. МЕЗЕНЦЕВА				

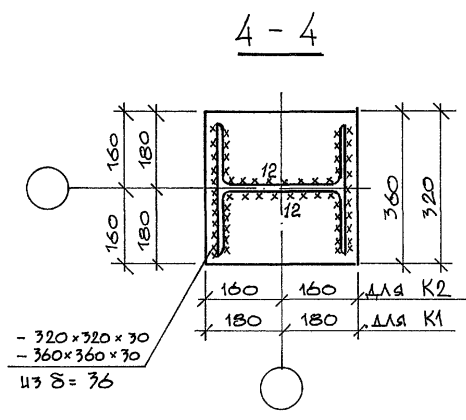
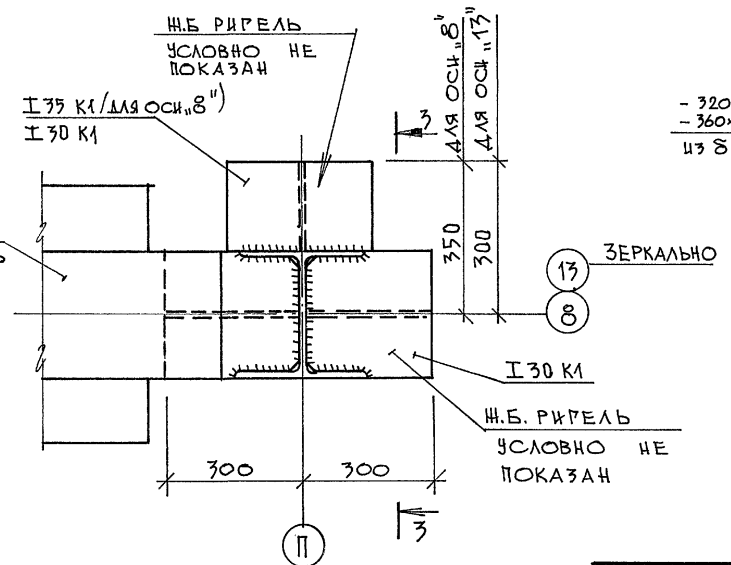
ИМВ. № ПОДА. ПОДЛИСТЬ И ДАТА ВЗАН. ИМВ.-КМ



ДЕТАЛЬ ОБЕТОНИРОВКИ КОЛОНН



2-2

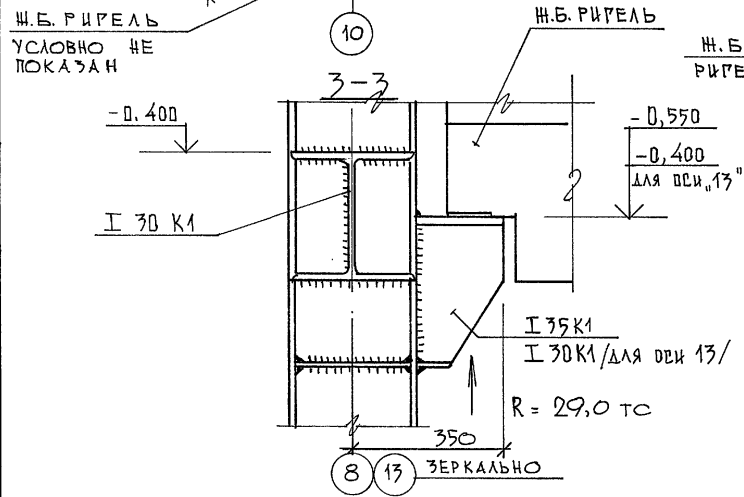


4-4

ПРИМЕЧАНИЯ:

1. ДАННЫЙ ЛИСТ СМ. СОВМЕСТНО С ЛИСТАМИ КМ-2 ; КМ-4.
2. ОБЩИЕ УКАЗАНИЯ СМ. ПОЯСНИТЕЛЬНУЮ ЗАПИСКУ.

УТВЕРЖДЕНО ПОДПИСЬ И ДАТА ВЗЛ. УЧ. И.Н.

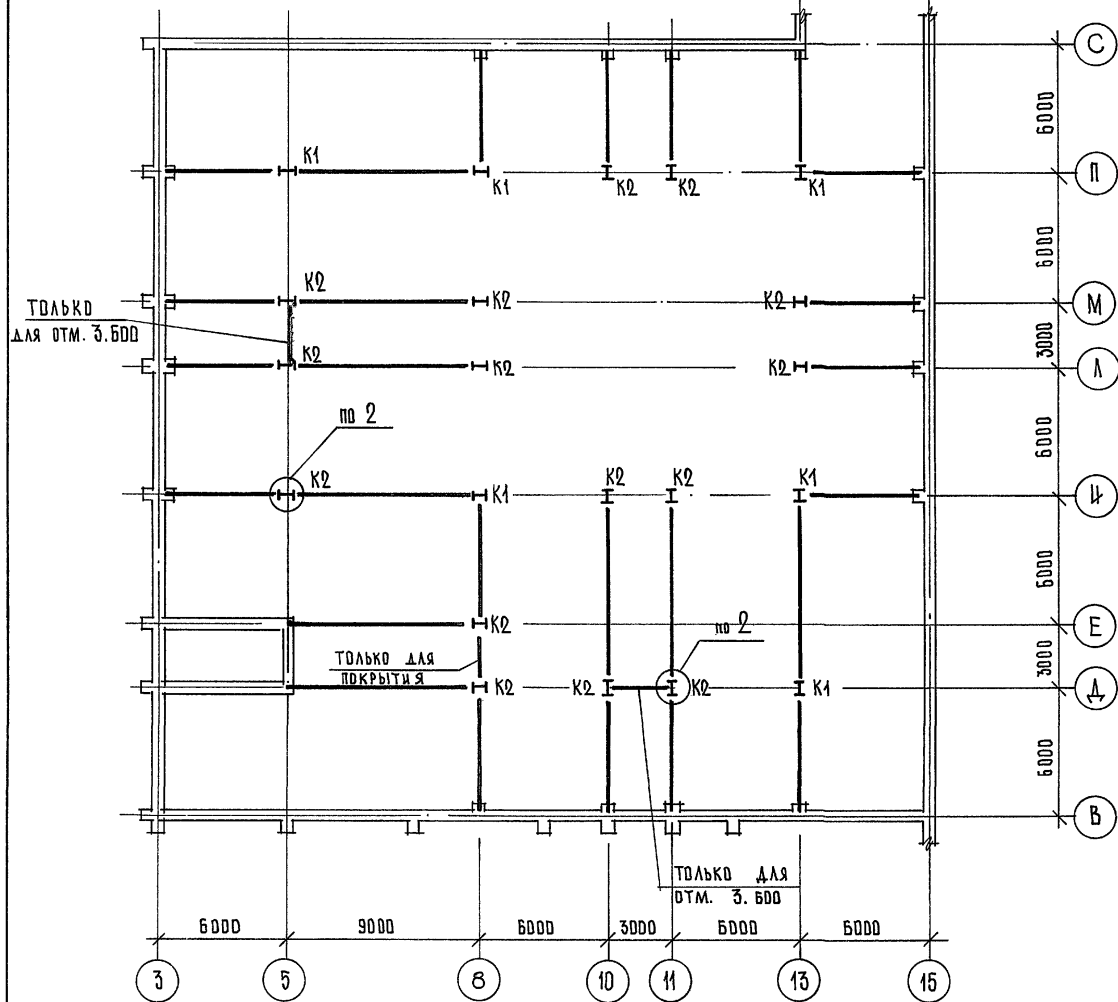


3-3 ЗЕРКАЛЬНО

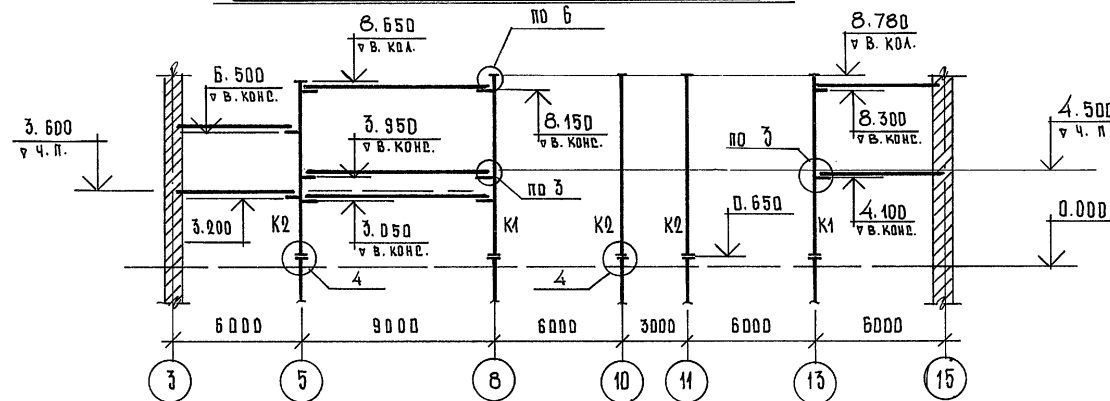
264-12-318.02		КМ			
РЧК. АБ-1 МУРАДОВ	РЧК. КБ-1 БАРКАН	РАЙОННЫЙ ДОМ КУЛЬТУРЫ /ЗАЛ 600 МЕСТ/	СТАДИЯ	ЛИСТ	ЛИСТОВ
ГАП МУРАДОВ	ГИП АНДРЕЕВА		Р	3	1
И.КОНТР. БАРКАН	ВЕД. ИНЖ. ГОРЛИНА	ЗОНА "1" КАРКАС НА ОТМ. 0,000 УЗЛЫ КАРКАСА 1 ÷ 4	А/О ЦНИИЭП ИМ. Б.В. МЕЗЕНЦЕВА		

25447-05 7

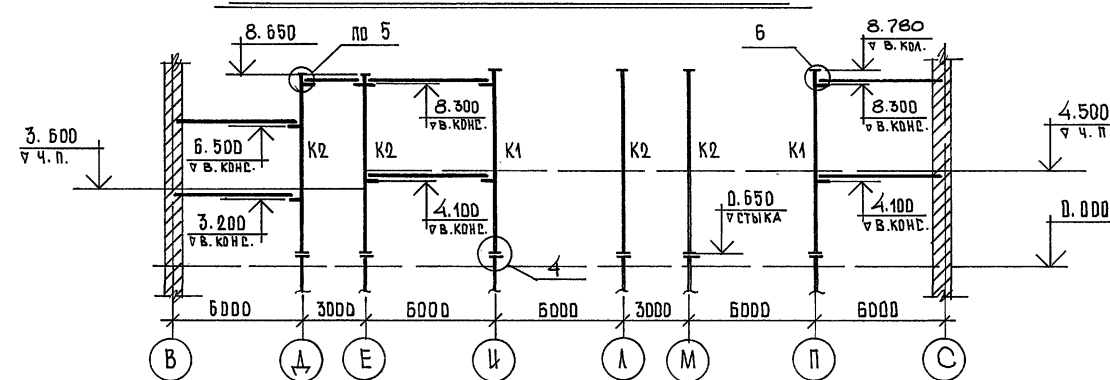
СХЕМА КАРКАСА ВЫШЕ ОТМ. 0.850



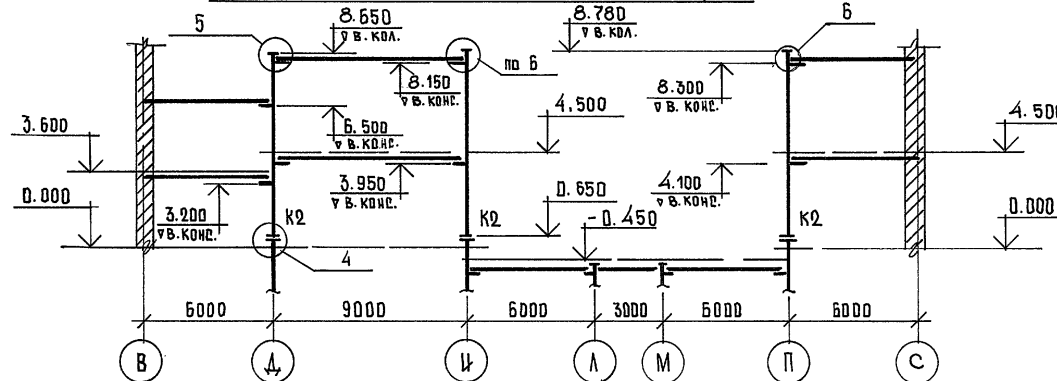
РАЗВЕРТКА КАРКАСА ПО ДВМ «4»



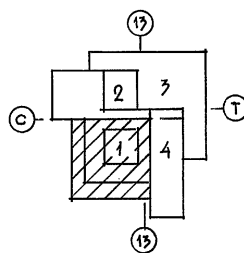
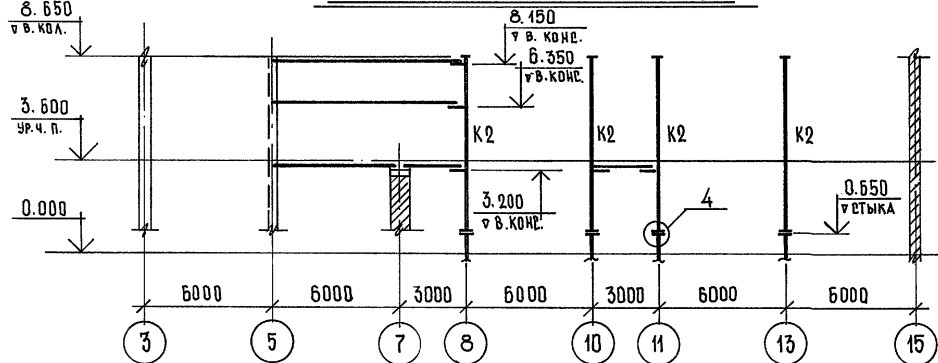
РАЗВЕРТКА КАРКАСА ПО ДВМ «8»



РАЗВЕРТКА КАРКАСА ПО ДВМ «10», «11»



РАЗВЕРТКА КАРКАСА ПО ДВМ «А»



1. ТАБЛИЦУ ЭЛЕМЕНТОВ см. на листе КМ - 5
2. Марки железобетонных ригелей см. в разделе «КН»
3. Все колонны после монтажа должны быть бетонированы.
4. Общие указания см. в пояснительной записке.

Привязан

		264-12-318. 92		КМ	
РУК. АБ-1	МУРАДОВ				
РУК. КБ-1	БАРКАН				
ГАП	МУРАДОВ				
ГИП	АНДРЕЕВА				
Н. КОНТР.	БАРКАН				
ВЕД. ИЖН	ГОРАИНА				
		РАЙОННЫЙ ДОМ КУЛЬТУРЫ / ЗАЛ 600 МЕРТ /		ЭТАЖ	ЛИСТ
		ЗОНА 1		Р	4
		КАРКАС ВЫШЕ ОТМ. 0.650		ЛИСТОВ	1
		ИМ. Б.С. МЕЗЕНЦЕВА			

ИНВ. № ПОДЛ. ПОДПИСЬ И ДАТА ВЗНМ. ИНВ. №

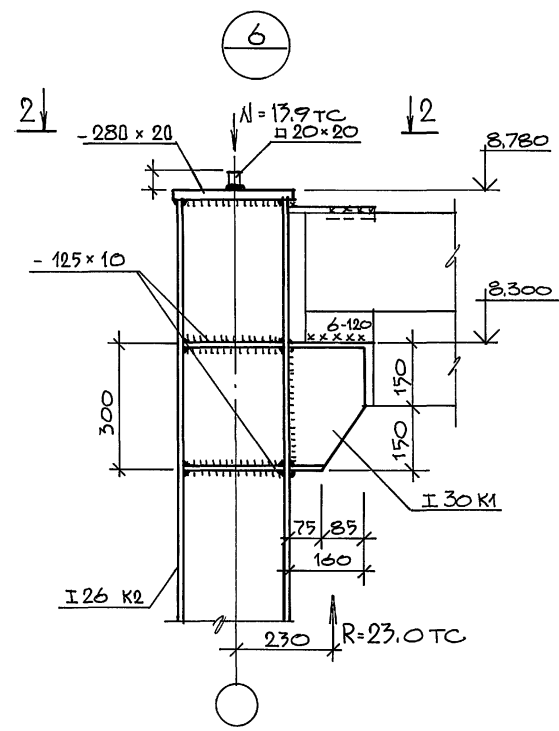
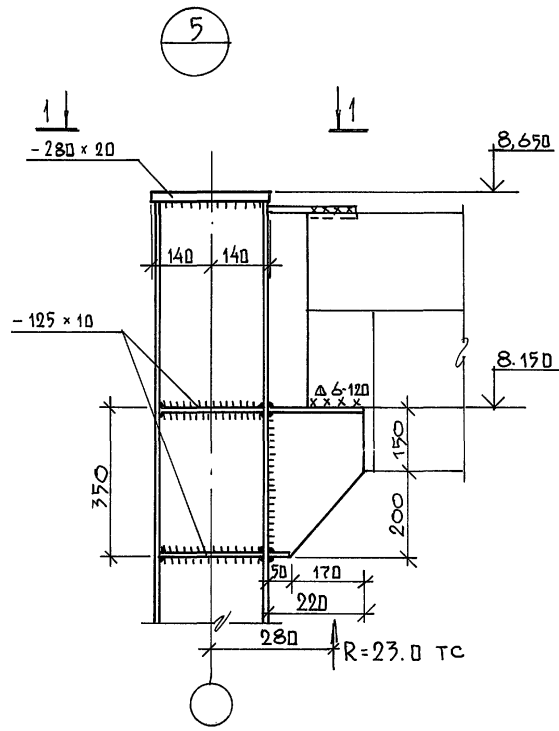
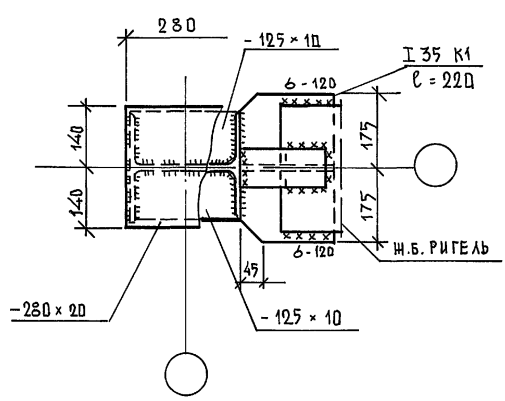


ТАБЛИЦА ЭЛЕМЕНТОВ

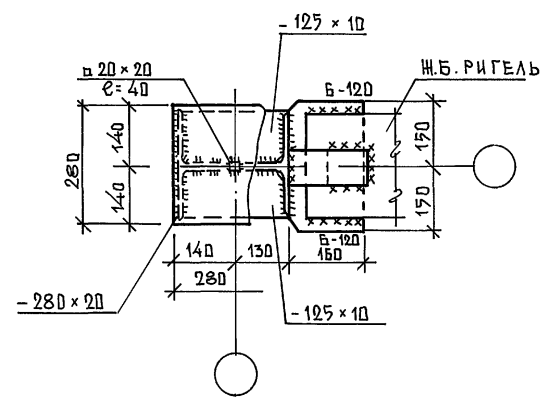
МАРКА	СЕЧЕНИЕ		УСИЛЦЯ			ПРИМЕЧАНИЕ
	ЭСКИЗ	СОСТАВ	МхТсм	МуТсм	НТс	
К1	I	I 30 K1	7,15	3,6	110,0	
К2	I	I 26 K2	2,4	-	98,0	

1. Настоящий чертёж см. совместно с л. КМ - 6.
2. Все сварные швы, кроме оговоренных, назначать по наименьшей толщине свариваемых элементов.
3. Сварку производить электродами типа Э-46 по ГОСТ 9467-75*.
4. После монтажа каркаса стальные колонны заложить кирпичом и оштукатурить по сетке в соответствии с деталью на листе КМ - 3.

1-1



2-2



И.В.В. ПОА. Полянский к.т.н. В.В.М. И.Н.В.

РЧК. АБ-1 МУРАДОВ		264-12-318.02	КМ		
РЧК. КБ-1 БАРКАН					
ГАП МУРАДОВ		РАЙОННЫЙ ДДМ КУЛЬТУРЫ (ЗАЛ 600 МЕСТ)	СТАДИЯ	ЛИСТ	ЛИСТОВ
ГИП АНДРЕЕВА			Р	5	1
НОРМ.КОН БАРКАН			ЗОНА 1. КАРКАС ВЫШЕ ОТМ. 6,500. УЗЛЫ КАРКАСА "5", "6"		
ВЕД.ИНИ ГОРАИНА			А/О ЦНИЭП ИМ. Б.С. МЕЗЕНЦЕВА		

25447-05 9

Схема стержней верхних поясов ВП

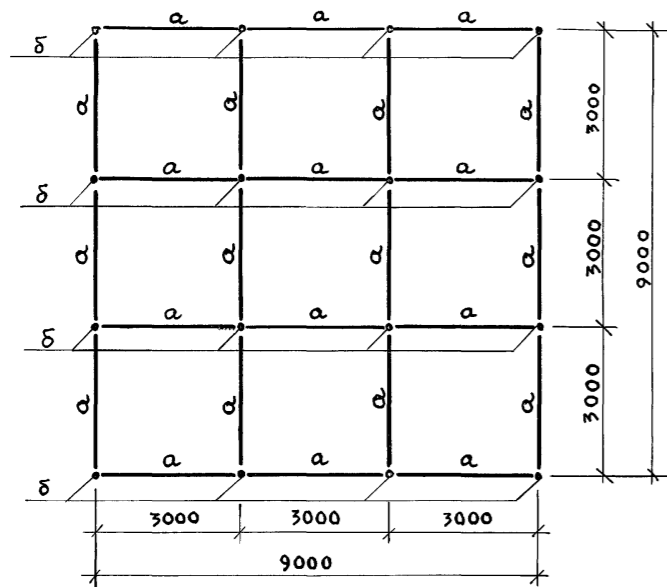


Схема стержней средних поясов СП2

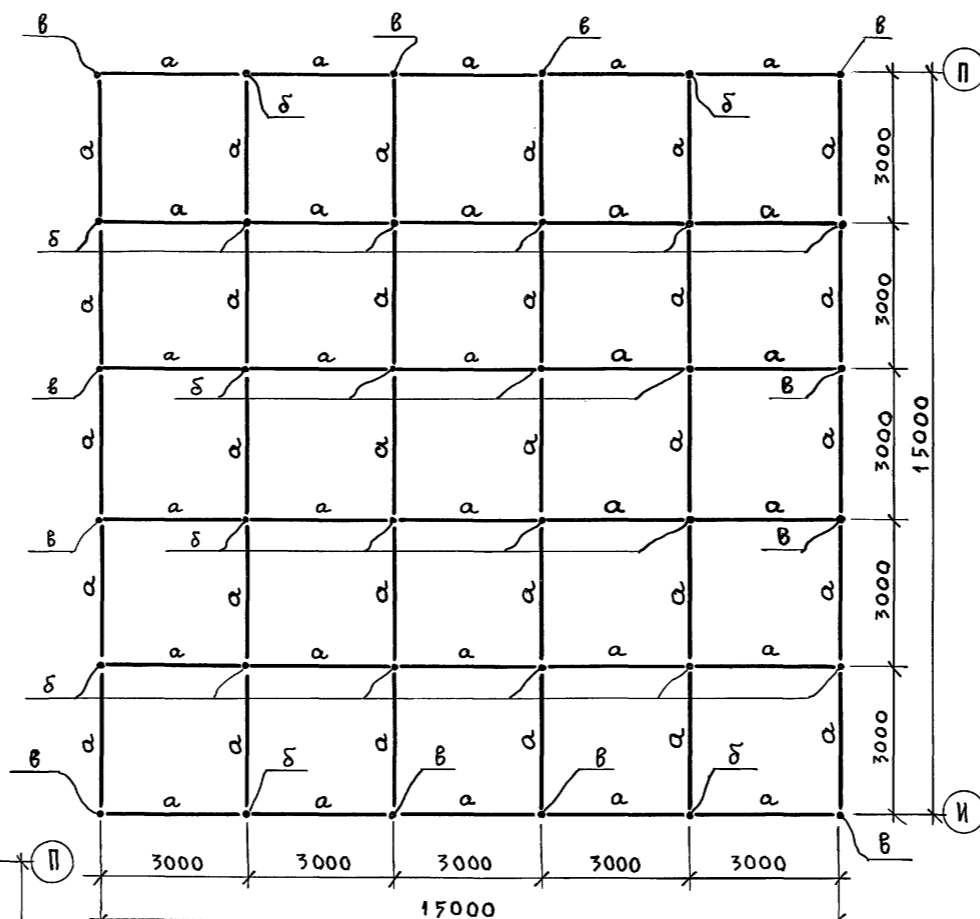


Схема стержней средних поясов СП1

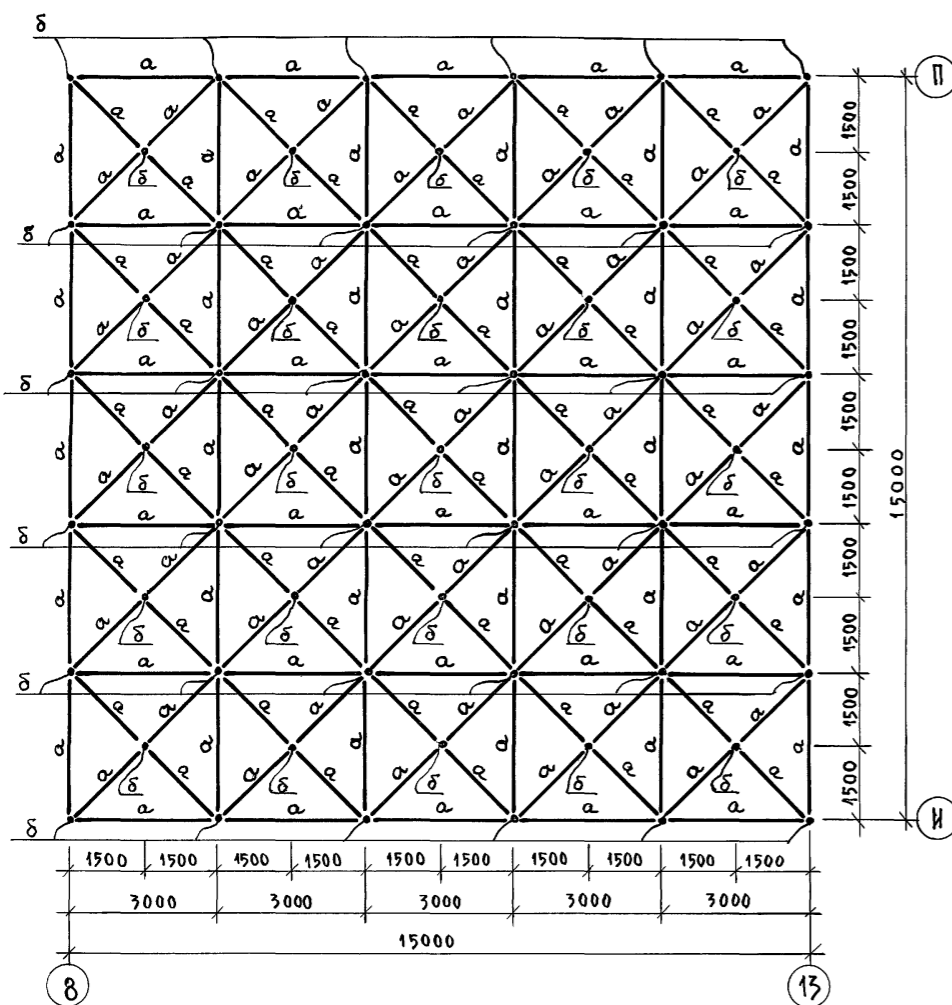


Схема стержней нижних поясов НП

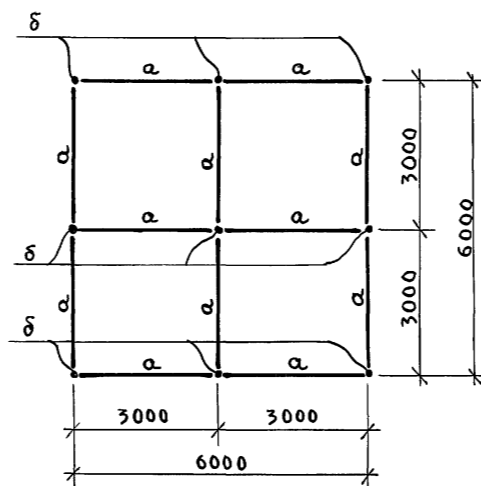


Таблица элементов

Марка	Сечение		Усиление (т)	Масса элемента	Примечания
	Эскиз	Состав			
а	См. КМ-8	ТРУБА 89x4 ШАЙБА dn=89, db=23, δ=24 БОЛТ М22, l=102 МУФТА S=36, lм=60 ШТИФТ φ4	-10.90 +11.20	0.023	Сечение принято по максимальной усилению
б	См. КМ-8		—	0.004	
в	См. КМ-8		—	0.007	

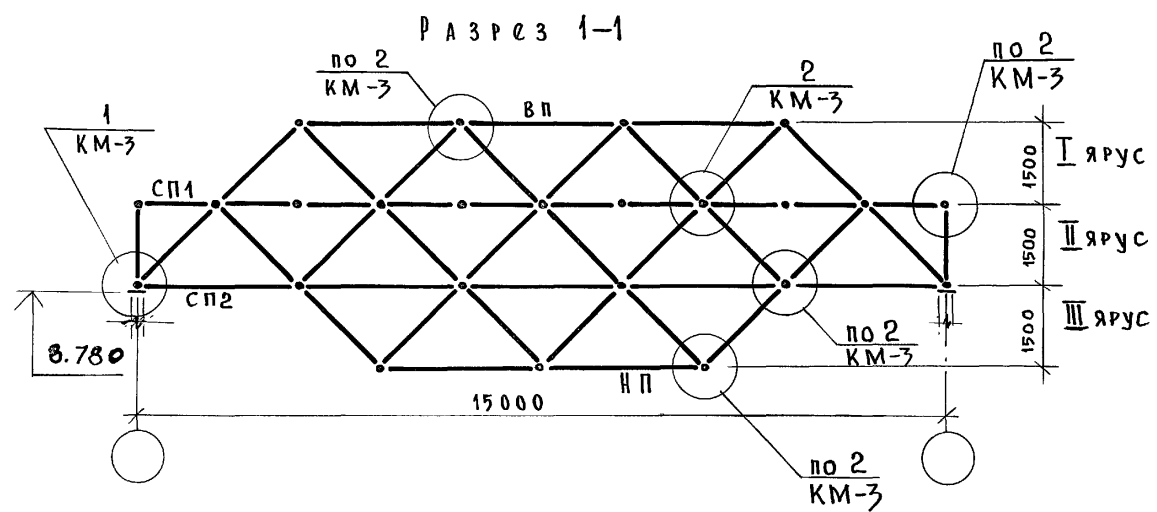
Техническая спецификация стали

Марка стали	№ позиции	Наименование проката	Профиль, сечение	Масса стали (т)		Общая масса (т)
				Структура		
Сталь 20 ГОСТ 1050-74	1	ТРУБА ГОСТ 8732-78	89x4		9.400	
Встлпс 6-1 ГОСТ 380-88	2	ШАЙБА ГОСТ 19903-74	dn=89, δ=24		1.049	
Ст. 40х ГОСТ 4743-71	3	БОЛТ ГОСТ 22353-77	М22 l=102		0.347	
Ст. 3б ГОСТ 1050-74	4	МУФТА ГОСТ 2879-88	S=36, lм=60		0.320	
Ст 18сп ГОСТ 23570-79	5	ШТИФТ ГОСТ 3128-70	φ4		0.002	
Сталь 45 ГОСТ 1050-74	6	КРУГ ГОСТ 2590-88	φ100		1.148	
						12.266

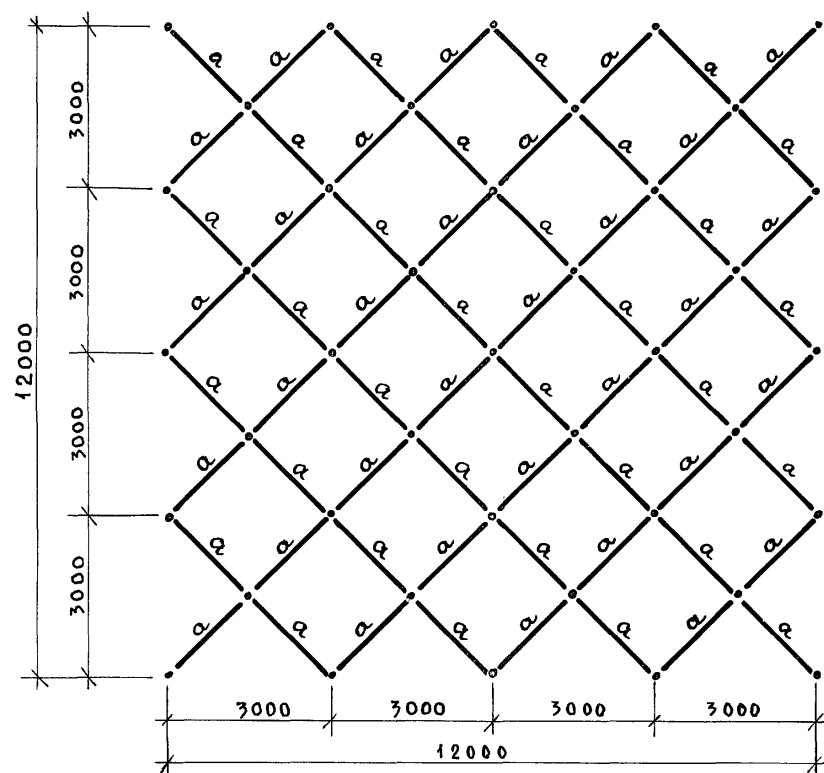
1. Настоящий чертеж см. совместно с листами КМ-7 КМ-8

Изм. № подл. Подпись и дата. Взам. инв. №

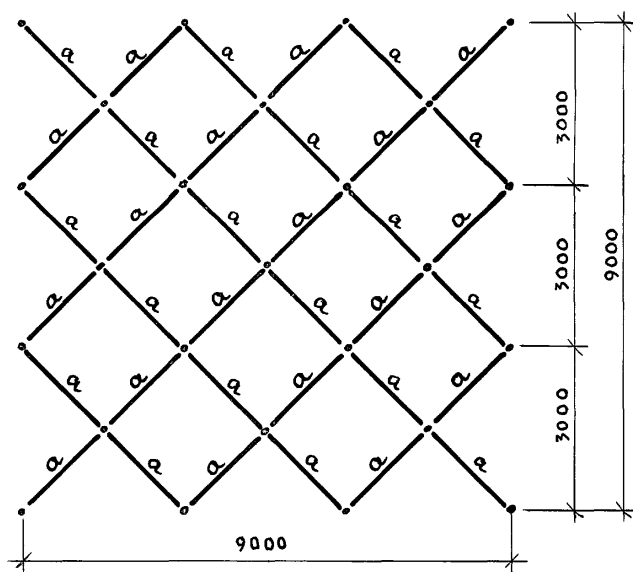
		264-12-318.92		КМ			
Рук. АБ-1	МУРАДОВ		Районный дом культуры (Зал 600 мест)				
Рук. КБ-1	БАРКАН						
ГАП	МУРАДОВ						
ГИП	АНДРЕЕВА						
И.контр.	БАРКАН						
Исполн.	БАРКАН	Зона 1. Пространственная решетчатая конструкция. Схемы стержней поясов. Спецификация.			Стадия Р	Лист 6	Листов 1
Привязан:					АОЦНИЭП им. Б.С. Мезенцева		
Инв. №					25447-05 10		



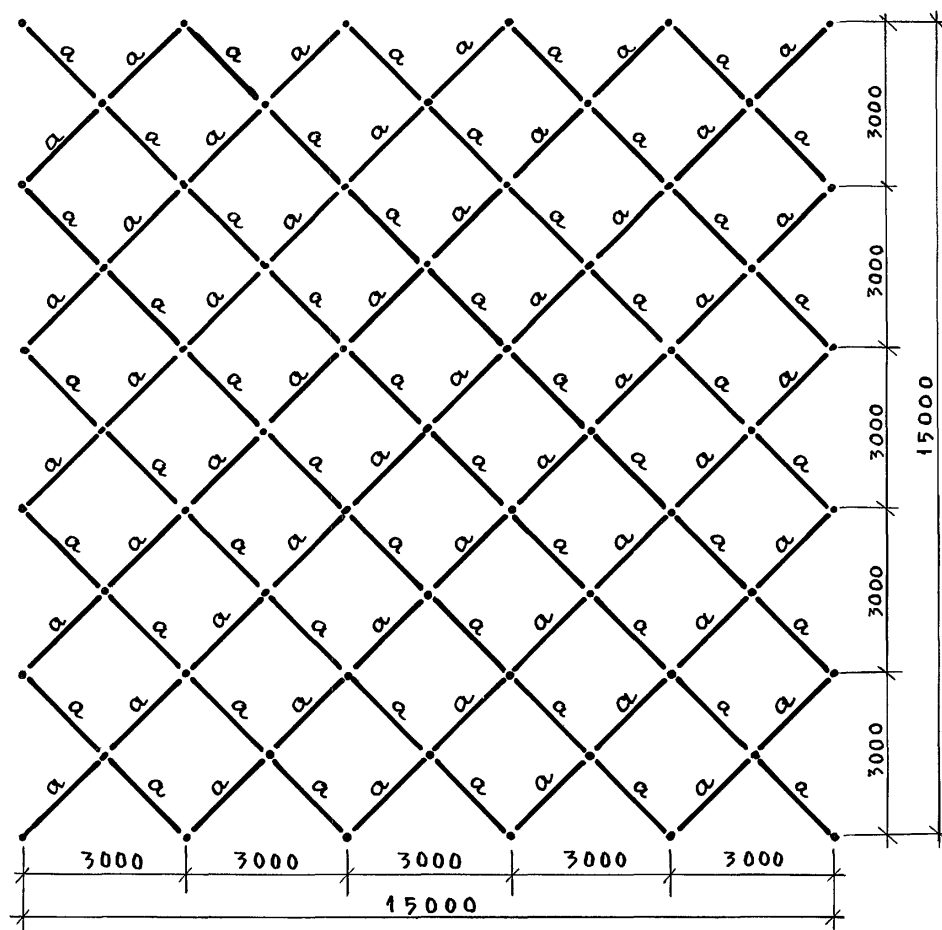
Раскосы I яруса



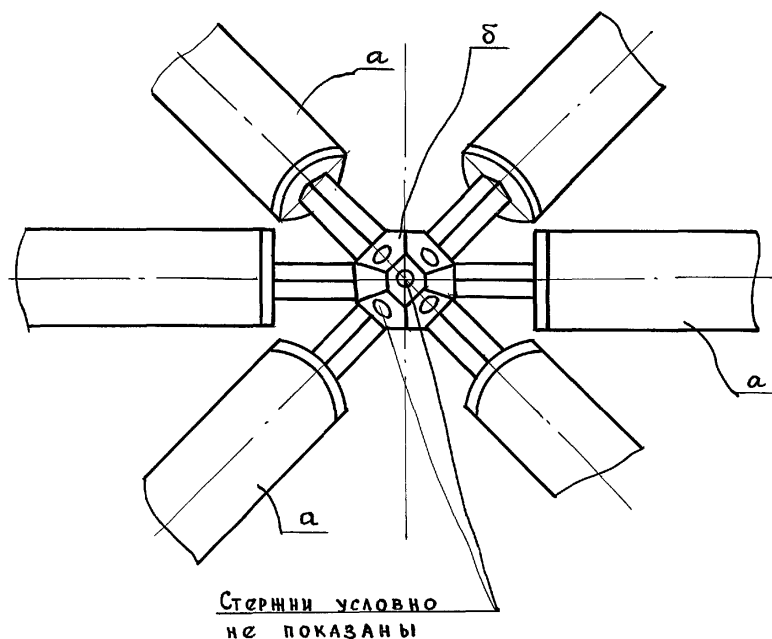
Раскосы III яруса



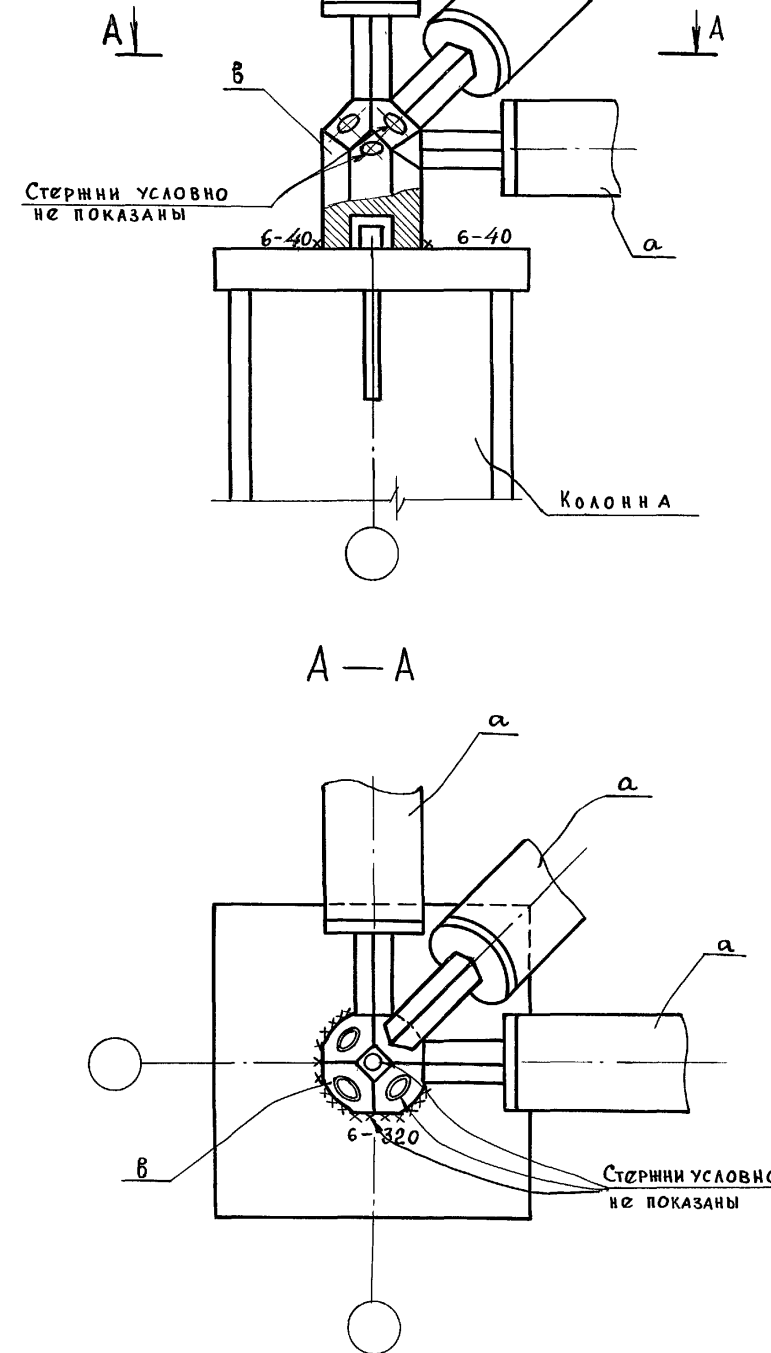
Раскосы II яруса



Узел 2



Узел 1

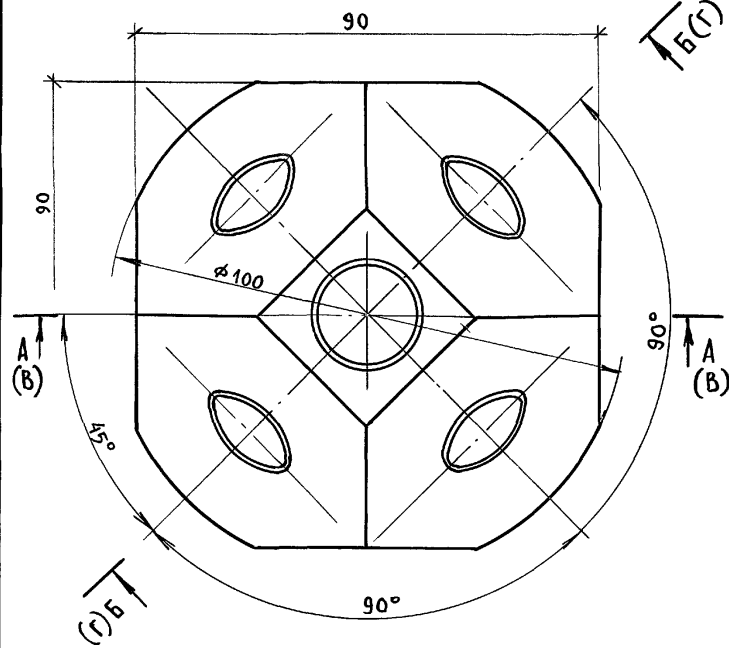


Настоящий чертёж см. с листом КМ-6

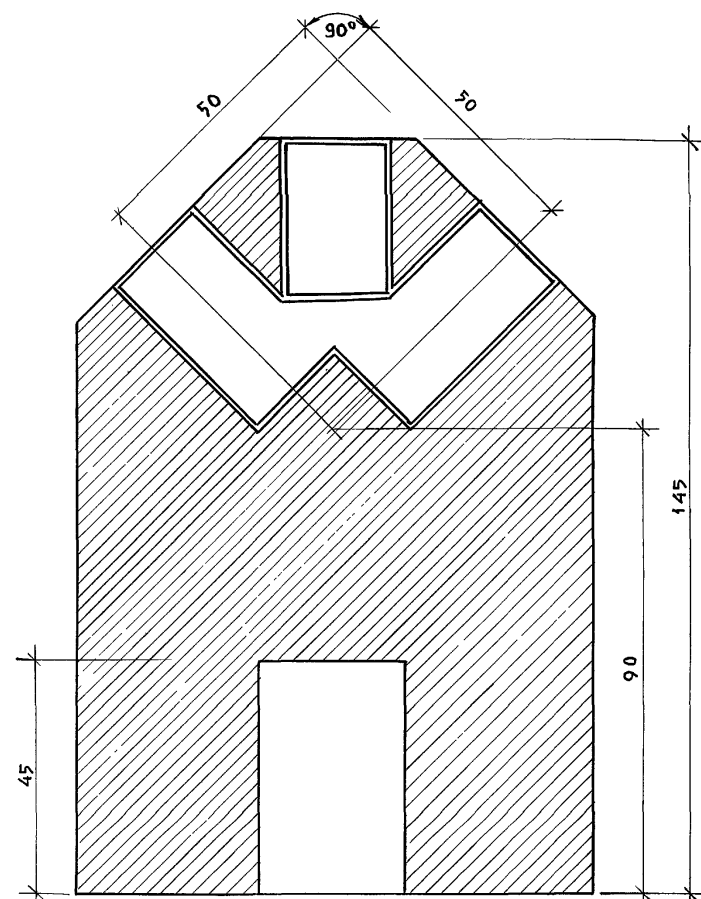
Инв. № подл. Подпись и дата Взам. инв. №

Привязан:		Рук. АБ-1 Мурадов	264-12-318.92	КМ		
		Рук. КБ-1 Баркан				
		Г.И.П. Мурадов	Районный дом культуры	Стадия	Лист	Листов
		Н.контр. Баркан	(Зал 600 мест)	Р	7	1
		Исполн. Баркан	Зона 1. Пространственная решетчатая конструкция. Разрез I-I. Схемы раскосов. Узлы 1, 2	АОЦНИИЭП им. Б.С. Мезенцева		
Инв. №						

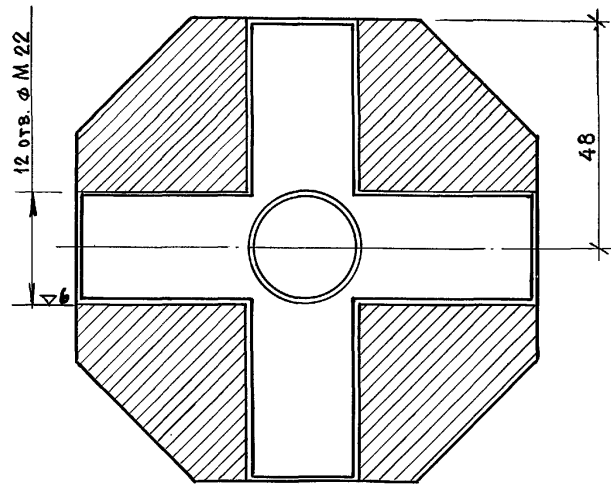
Узловой элемент
полусферический (в)
сферический (д)



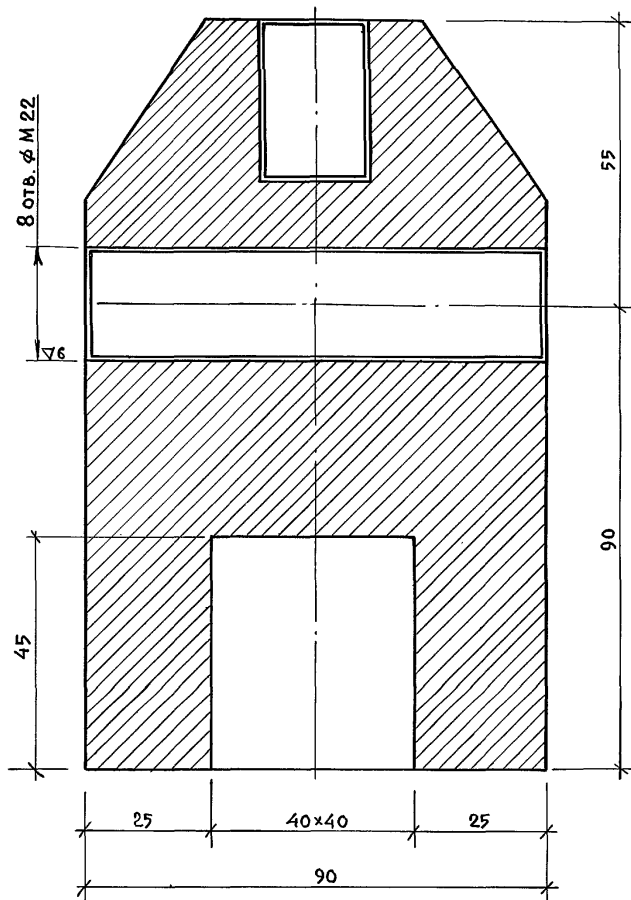
Б-Б



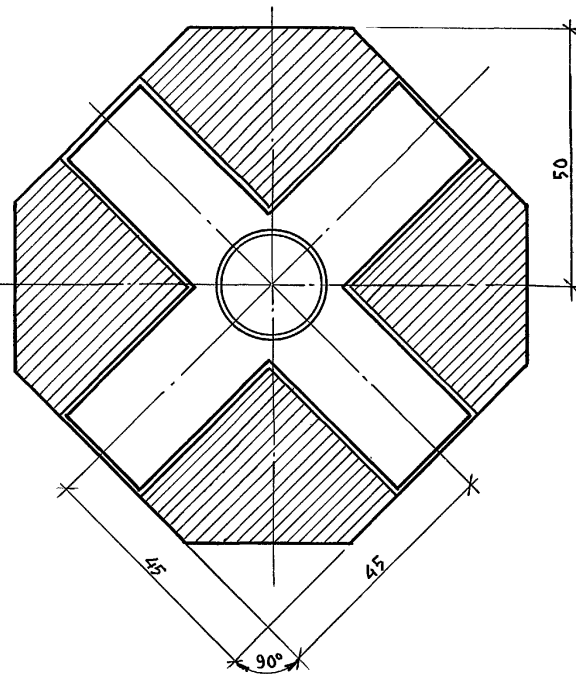
В-В



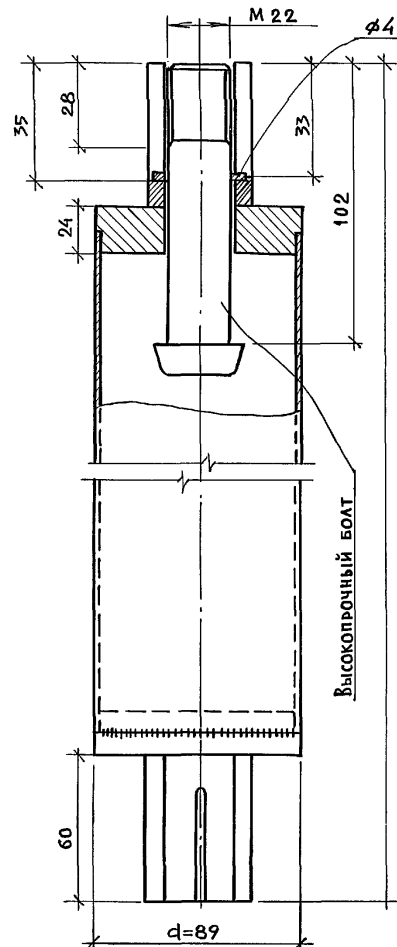
А-А



Г-Г



Стержневой элемент (а)
в сборе



Стержневая пространственная решетчатая конструкция покрытия с размерами в плане 15x15 м имеет ортогональную сетку поясов с ячейкой 3x3 м и высоту по поясам 1,5 м. Узлы поясов соединены раскосами.

Все стержни состоят из труб с приваренными к торцу шайбами. В отверстия шайб пропущены стержни высокопрочных болтов с закрепленными на них муфтами из шестигранника.

Для соединения стержней в пространственную конструкцию служит узловой элемент, выполненный из стального многогранника с резьбовыми отверстиями.

Резьбовые отверстия сориентированы по направлению сходящихся в узле поясов и раскосов. Грани узлового элемента нормальны к осям отверстий и равноудалены от центра узла.

В стержневой системе растягивающие усилия от узла передаются на стержни высокопрочными болтами, а снимающие - шестигранными муфтами. Для обеспечения работоспособности конструкции необходимо плотное касание узловых элементов и муфт во всех снятых стержнях системы.

Все заводские соединения деталей - сварные, все монтажные соединения - на болтах. Трубчатые элементы стержней, узловые элементы подлежат окраске нитрокраской по грунту ГФ-020.

Антикоррозийная защита высокопрочных болтов, муфт, штифтов - цинкованию. Толщина покрытия не менее 20 микрон. Данный чертеж см. совместно с листами КМ-6 КМ-7

ИЗМ. № ПОДА. Подпись и дата. Взам. инв. №

Привязан:	
Изм. №	

Рук. АБ-1	МУРАДОВ	
Рук. КБ-1	БАРКАН	
ГАП	МУРАДОВ	
ГИП	АНДРЕСВА	
И.КОНТР.	БАРКАН	
Исполн.	БАРКАН	

264-12-318.02		КМ	
Районный дом культуры (Зал 600 мест)		Стадия	Лист
		Р	8
Зона 1. Пространственная решетчатая конструкция. Стержневые и узловые элементы. Пояснительная записка		Листов	1
		А.О.Ц.НИИЭП им. Б.С. Мезенцева	

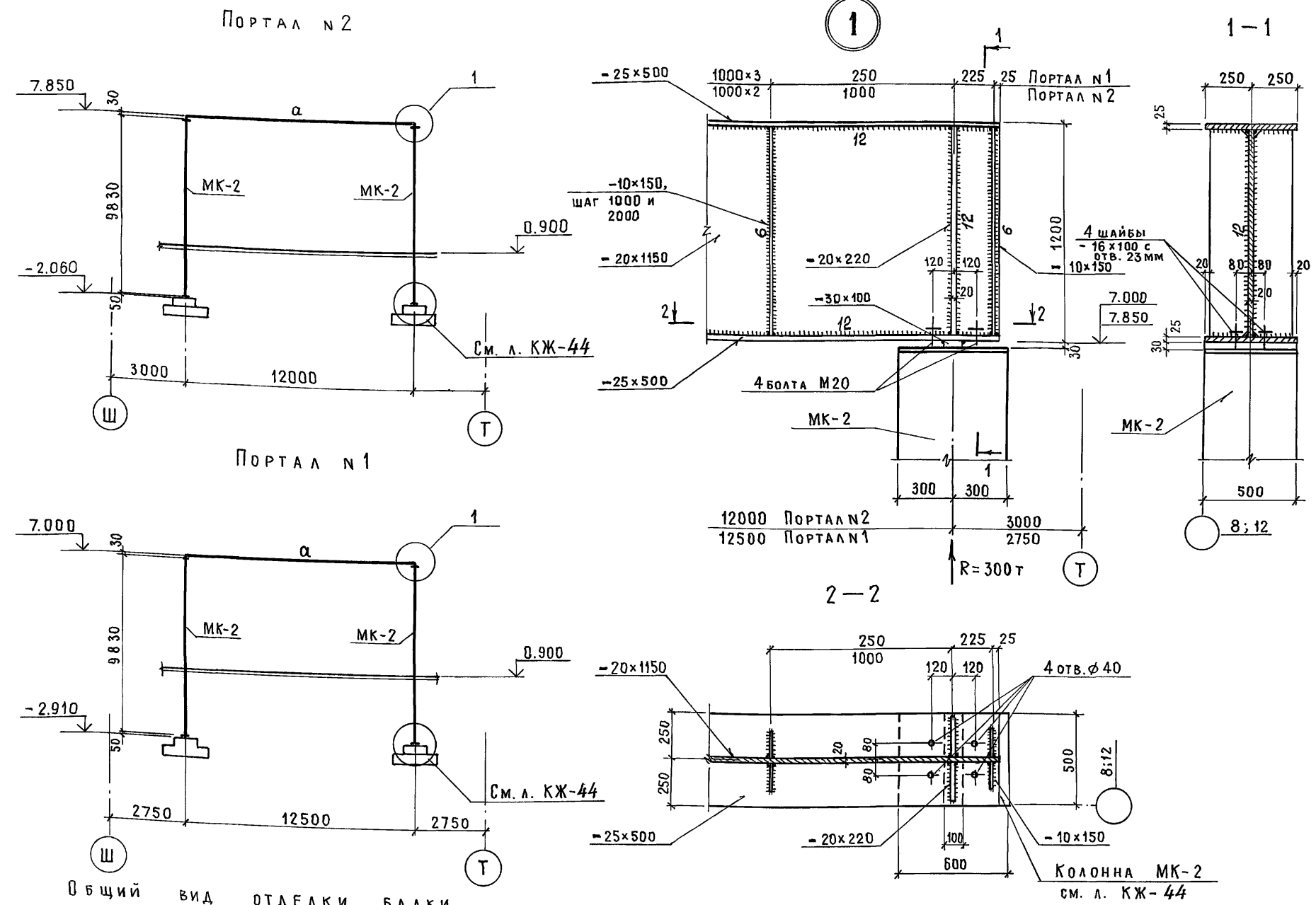


ТАБЛИЦА ЭЛЕМЕНТОВ

МАРКА	СЕЧЕНИЕ		УСИЛИЯ		МАССА ЭЛЕМЕНТА, Т	ПРИМЕЧАНИЯ
	Эскиз	Состав	М тсм	R тс		
α		2 - 25x500 - 20x1150 - 10x150 2 - 30x100	234,00	300,0	5,40	

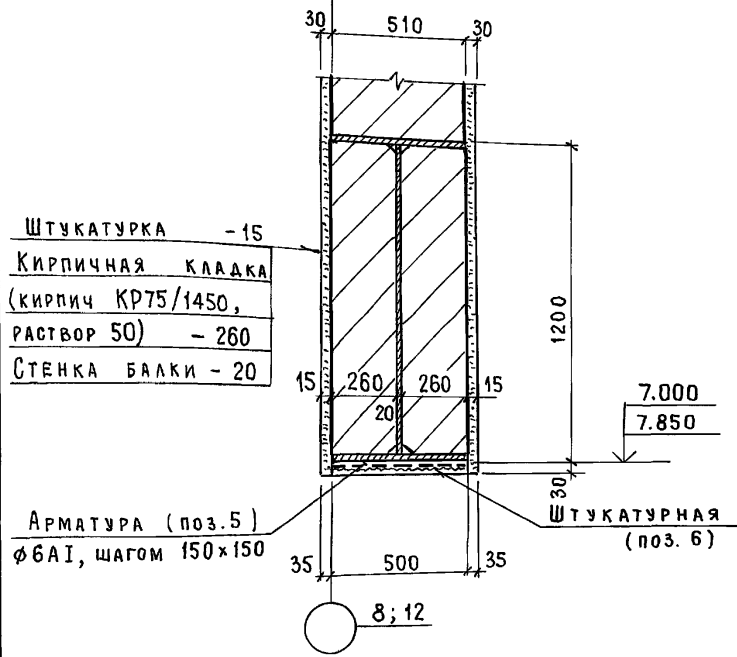
ТЕХНИЧЕСКАЯ СПЕЦИФИКАЦИЯ СТАЛИ

МАРКА МЕТАЛЛА	№ ПОЗИЦИИ	НАИМЕНОВАНИЕ ПРОКАТА	ПРОФИЛЬ ИЛИ СЕЧЕНИЕ	МАССА СТАЛИ ПО ЭЛЕМЕНТАМ, Т		ОБЩАЯ МАССА, Т
				БАЛКА ПОРТАЛА №1	БАЛКА ПОРТАЛА №2	
ГОСТ 27772-88 С 345-3 R _y = 2450 МПа R _m = 3050 МПа	1	СТАЛЬ ЛИСТОВАЯ ГОРЯЧЕКАТАНАЯ по ГОСТ 19903-74	-25x500	2,55	2,46	5,01
	2		-30x100	0,024	0,024	0,048
	3		δ=20	2,51	2,42	4,93
	4		δ=10	0,325	0,27	0,595

1. ОБЩИЕ УКАЗАНИЯ ДАНЫ В ПОЯСНИТЕЛЬНОЙ ЗАПИСКЕ.
2. БАЛКИ ДОЛЖНЫ БЫТЬ ОКРАШЕНЫ В СООТВЕТСТВИИ СО СН И П 2.03.11-85.
3. ПОСЛЕ МОНТАЖА БАЛКИ ОШТУКАТУРИТЬ ПО СЕТКЕ.
4. ГАЙКИ БОЛТОВ, ПОСЛЕ ПРОВЕРКИ ПОЛОЖЕНИЯ СМОНТИРОВАННЫХ БАЛОК, ДОЛЖНЫ БЫТЬ ЗАКРЕПЛЕНЫ ПУТЕМ ПРИВАРКИ К СТЕРЖНЮ БОЛТА.
5. ДАННЫЙ ЛИСТ СМ. СОВМЕСТНО С ЛИСТАМИ КЖ-43 И КЖ-44.

СПЕЦИФИКАЦИЯ РАСХОДА МАТЕРИАЛОВ НА ЭЛЕМЕНТ

ФОРМАТ	ЗОНА	Поз.	ОБОЗНАЧЕНИЕ	НАИМЕНОВАНИЕ	КОЛ.	ПРИМЕЧАНИЕ
				БАЛКИ ПОРТАЛА №1 И №2		
				ДЕТАЛИ		МАССА ЕД., КГ
		5	ГОСТ 5781-82	φ6АІ, L _{общ.} =190,0 п.м	-	84,40
		6		ШТУКАТУРНАЯ СЕТКА	-	24,60 м ²
		7		ЦЕМЕНТНАЯ ШТУКАТУРКА	-	1,80 м ³



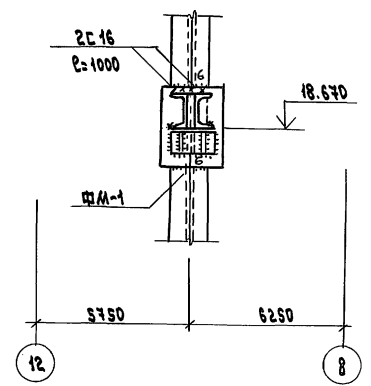
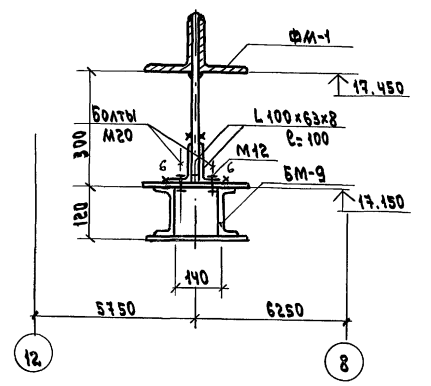
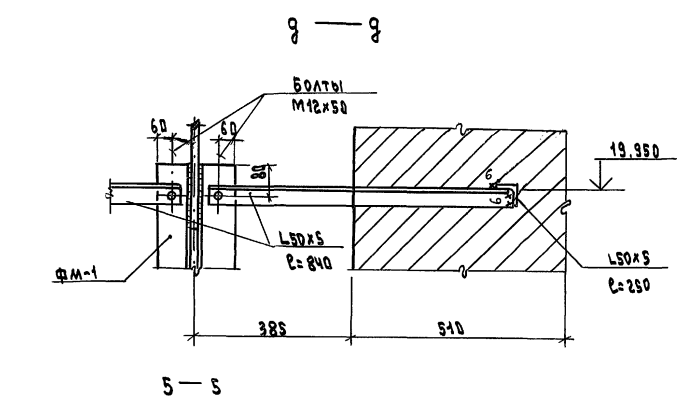
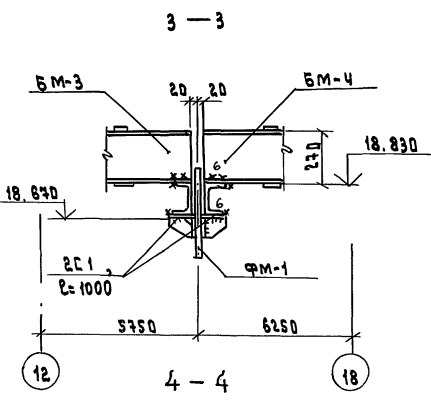
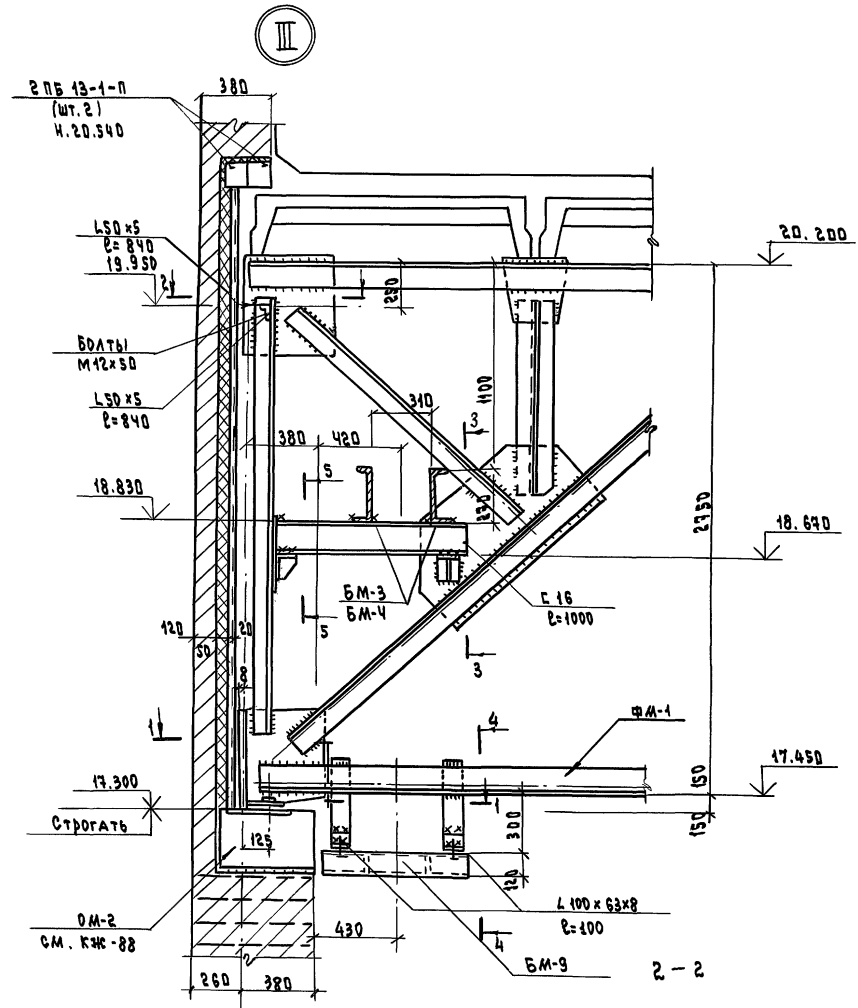
ШТУКАТУРКА - 15
КИРПИЧНАЯ КЛАДКА (кирпич КР75/1450, РАСТВОР 50) - 260
СТЕНКА БАЛКИ - 20

АРМАТУРА (Поз. 5) φ6АІ, шаг 150x150
ШТУКАТУРНАЯ СЕТКА (Поз. 6)

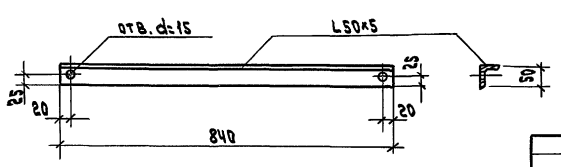
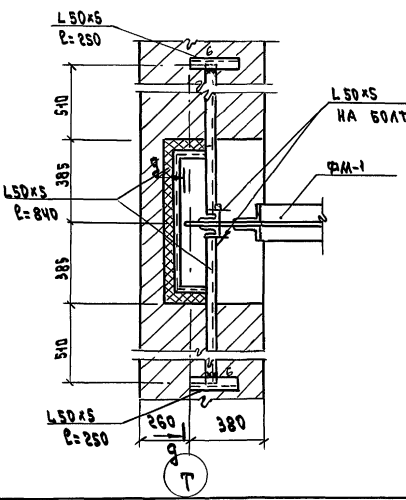
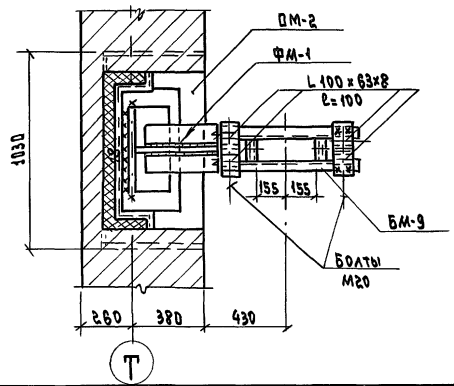
264-12-318.92 КМ

ПРИВЯЗАН

Рук. АБ-1	МУРАДОВ	Районный дом культуры / Зал на 600 мест / Порталы №1, 2. Монтажная схема ригели. Спецификация	Станция	Лист	Листов
Рук. КБ-1	БАРКАН		Р	9	1
ГИП	МУРАДОВ				
ГИП	АНДРЕЕВА				
Исполн.	КОРНЕВ				



1-1



Данный чертеж рассматривать совместно с листами КМ-10 и КМ-12

ИМЯ ОТЧЕТА Инициалы Фамилия Имя Отчество

264-12-318.92		КМ				
РУК. АБ-1	МУРАДОВ	РАЙОННЫЙ ДОМ КУЛЬТУРЫ /ЗАЛ НА 600 МЕСТ/	СТАВЛЯ	ЛИСТ	ЛИСТОВ	
РУК. КБ-1	ВАРКАН		Р	11	1	
ГАП	МУРАДОВ		ФЕРМА ФМ-1, МОНТАЖНЫЙ УЗЕЛ III. СПЕЦИФИКАЦИЯ НА МОНТАЖНЫЕ ЭЛЕМЕНТЫ ФЕРМЫ ФМ-2	А.Д. ЦИНИП		
ГМП	АНДРЕЕВА			ИМ. Б.С. МЕЗЕНЦЕВА		
ИСПОЛН.	КОРНЕВ			25447-05 15		
ПРИВЯЗАН		Н.Н.К				

МАРКИРОВКА И ГЕОМЕТРИЧЕСКАЯ СХЕМА ФЕРМЫ ФМ-1

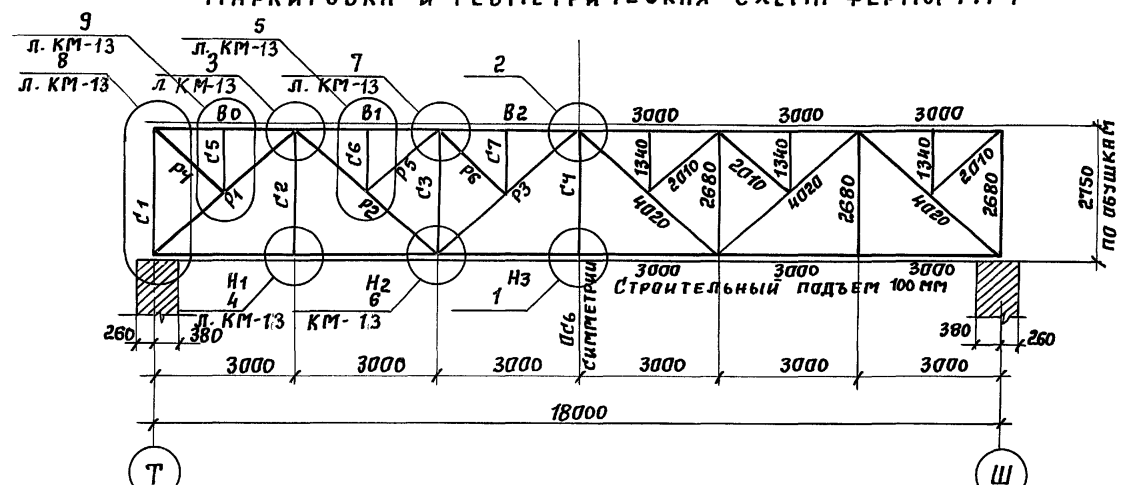
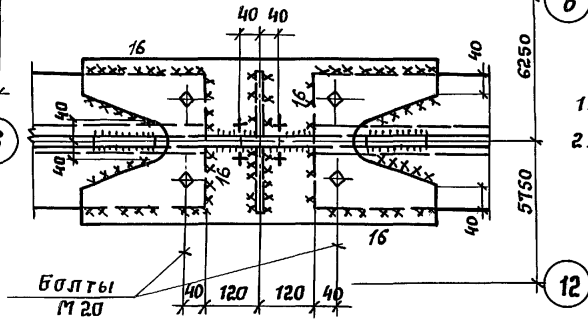
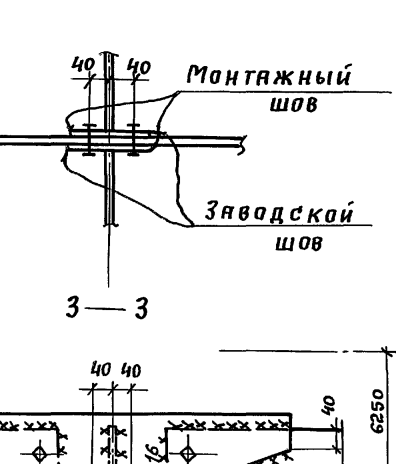
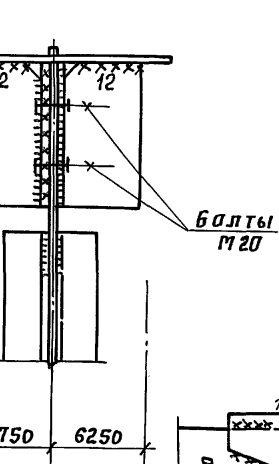
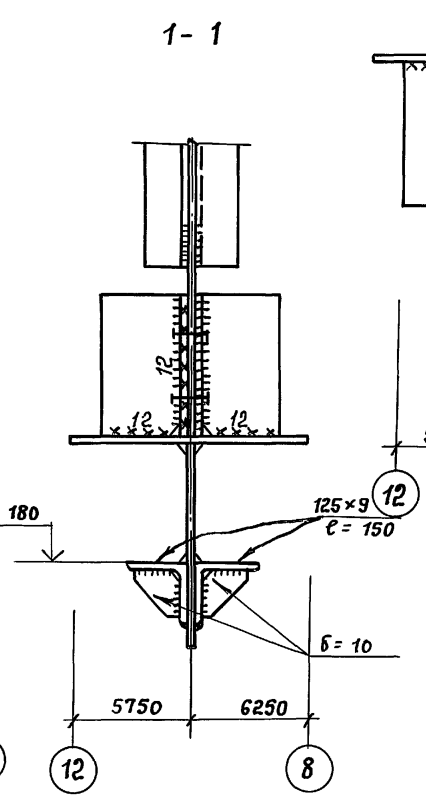
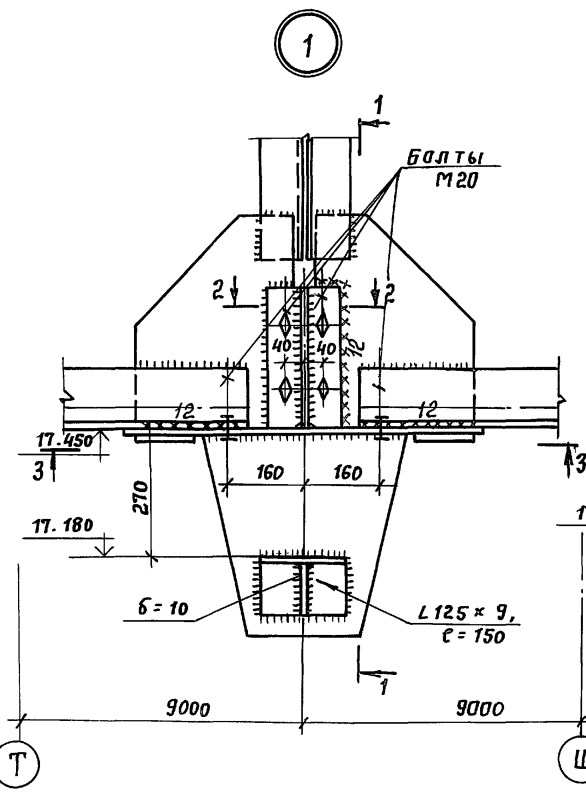
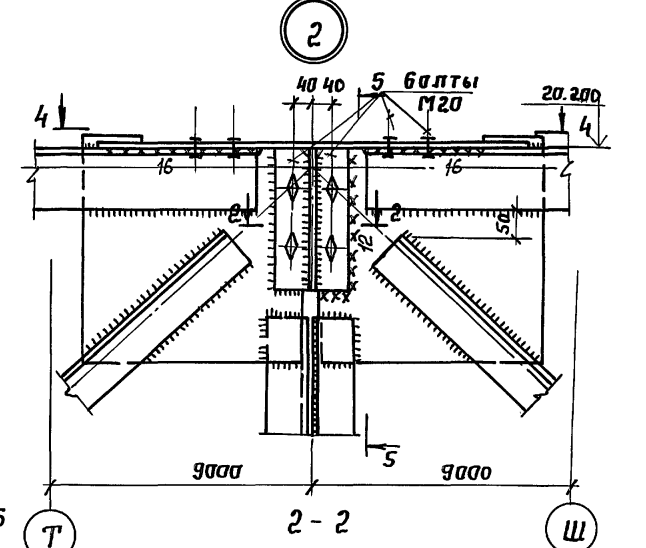
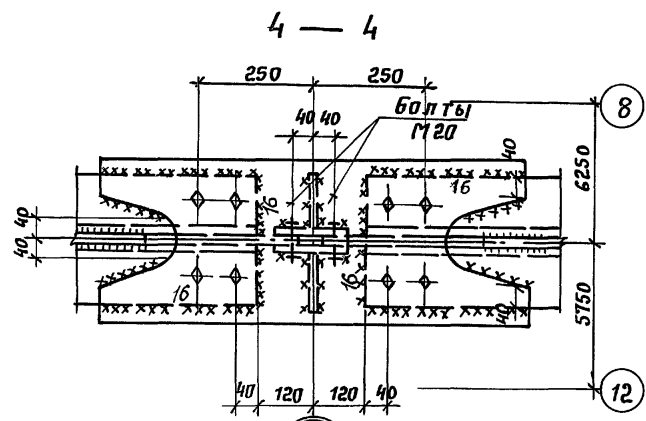
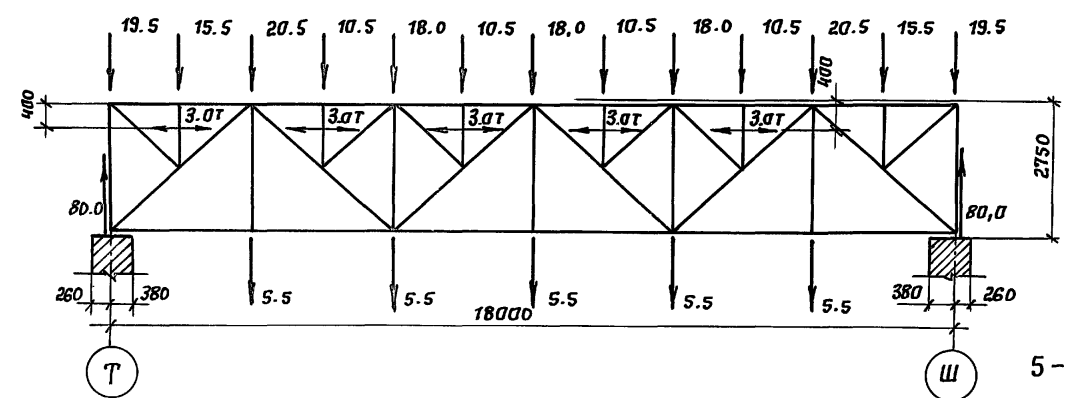


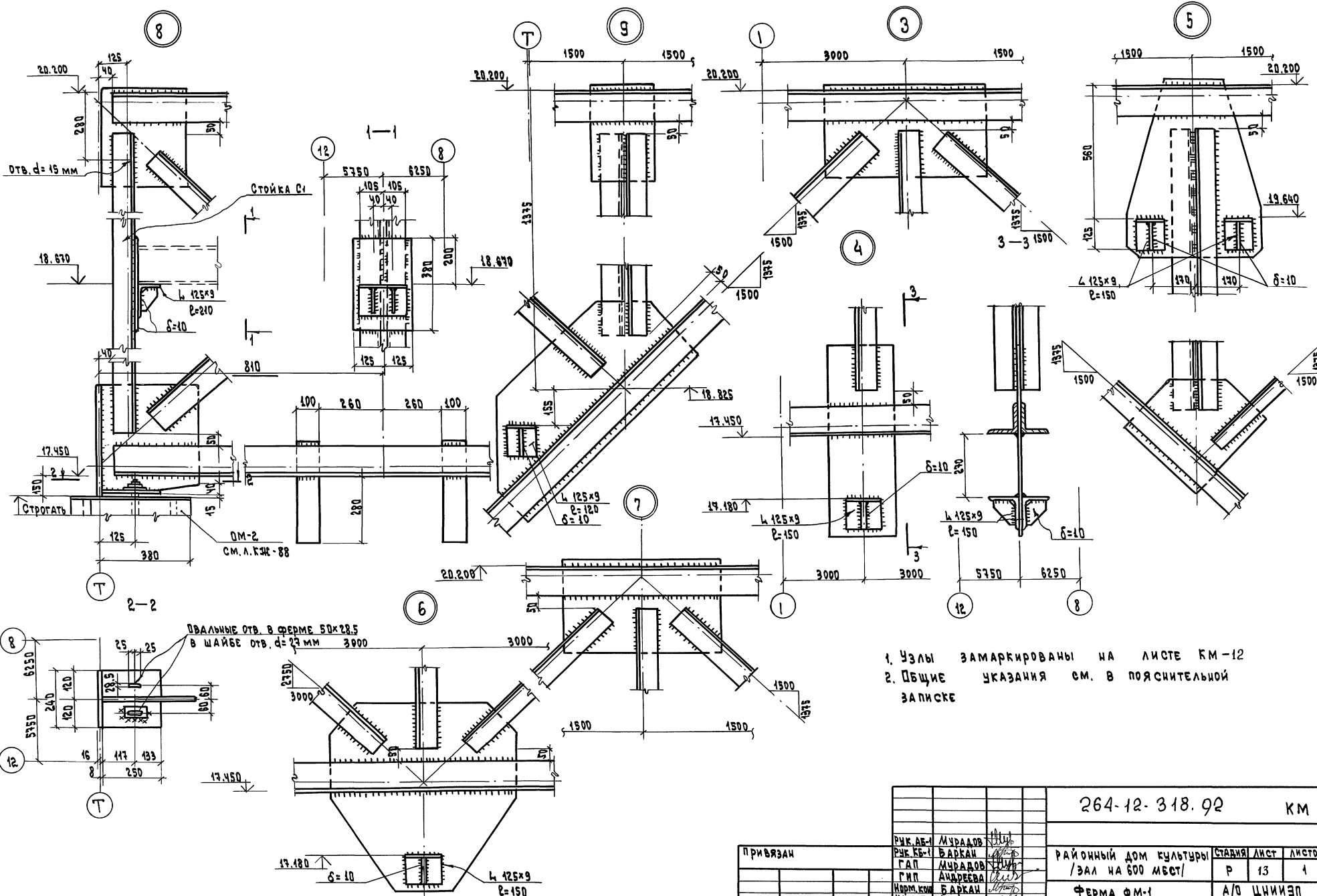
СХЕМА РАСЧЕТНЫХ НАГРУЗОК И УСИЛИЙ



ЭЛЕМЕНТ ФЕРМЫ	ОБОЗНАЧЕНИЕ СЕРИИ	МАРКА СТАЛИ	РАСЧЕТНОЕ УСИЛИЕ Т	СЕЧЕНИЕ	НЕСУЩАЯ СПОСОБНОСТЬ, Т	
ВЕРХНИЙ ПОЯС	B0	С 245 ГОСТ 27772-88 Ry = 2450 кг/см ²	0	ГГ 160 × 10	- 117	
	B1		- 102	ГГ 160 × 10	- 117	
	B2		- 102	ГГ 160 × 10	- 113	
НИЖНИЙ ПОЯС	H1		+ 65	ЛЛ 160 × 10	+ 130	
	H2		+ 65	ЛЛ 160 × 10	+ 130	
	H3		+ 114	ЛЛ 160 × 10	+ 130	
СТОЙКИ	C1		С 245 ГОСТ 27772-88 Ry = 2450 кг/см ²	- 20	ГГ 90 × 7	- 26
	C2			+ 6	ГГ 90 × 7	+ 56
	C3			- 18	ГГ 90 × 7	- 26
	C4			+ 6	ГГ 90 × 7	+ 56
РАСКОСЫ	P1	- 88		ГГ 160 × 10	- 108	
	P2	+ 55		ГГ 90 × 7	+ 56	
	P3	- 19		ГГ 90 × 7	- 26	
СТОЙКИ ШПРЕНГЕЛЬН.	C5	С 245 ГОСТ 27772-88 Ry = 2450 кг/см ²		M = 0.867 М	ЛГ 90 × 7	- 19
	C6			M = 0.867 М	ЛГ 90 × 7	- 19
	C7			M = 0.867 М	ЛГ 90 × 7	- 19
РАСКОСЫ ШПРЕНГЕЛЬН.	P4		- 23	ГГ 90 × 7	- 27	
	P5		- 16	ГГ 90 × 7	- 27	
	P6		- 16	ГГ 90 × 7	- 27	
ОПОРНОЕ ДАВЛЕНИЕ "ТС"						80,0
ВЕС ФЕРМЫ "КГ"						4600

1. Данный чертеж рассматривать совместно с л. КМ-13
2. Общие указания см. в пояснительной записке.

264-12-318.92		КМ	
Р.КАБ-1 Р.У. ББ-1	М.РАДОВ БЯРКАН	Районный дом культуры (Зал на 600 мест)	Стандия
Г.АП	М.РАДОВ		Лист
Г.ИП	АНДРЕЕВА		Листов
Н.КОНТР	БЯРКАН	р	12
Н.Ч.Г.И.И.	КОРНЕВ	30на Ферма ФМ-1. Схемы Таблица элементов. Узлы 1 и 2	
И.В. №		А.О. ЦНИИЭП И.М. Б.С. МЕЗЕНЦЕВА	



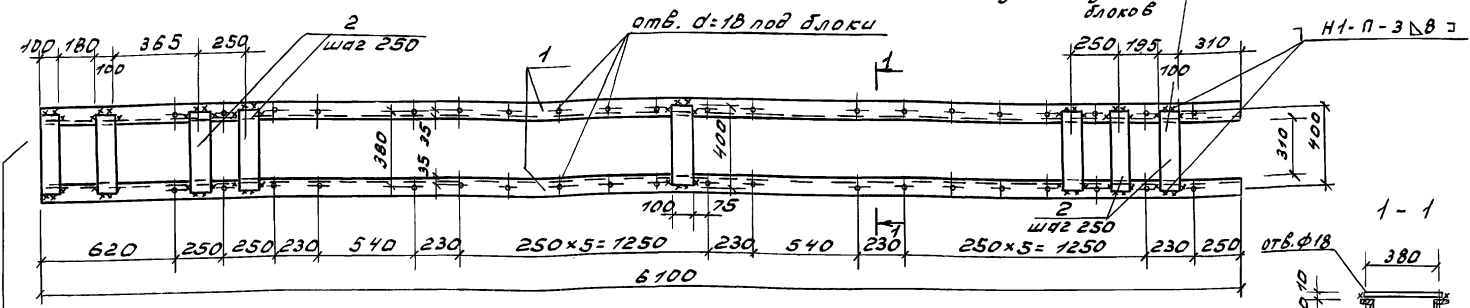
1. Узлы замаркированы на листе КМ-12
 2. Общие указания см. в пояснительной записке

ИМЯ, ОТЧЕТА, ПОДПИСЬ И ДАТА ВРАЧ НАБ. И

264-12-318.92		КМ	
ПРИБЯЗАН	МУРАДОВ	РАЙОННЫЙ ДОМ КУЛЬТУРЫ	СТАВЛЯЯ ЛИСТ
	БАРКАН	/ЗАЛ НА 600 МЕСТ/	ЛИСТОВ
	ГАП		Р 13 1
	АНДРЕЕВА	ФЕРМА ФМ-1	А/О ЦНИИЭП
	КОРНЕВ	Узлы 3-9	ИМ. В.С. МЕЗЕНЦЕВА

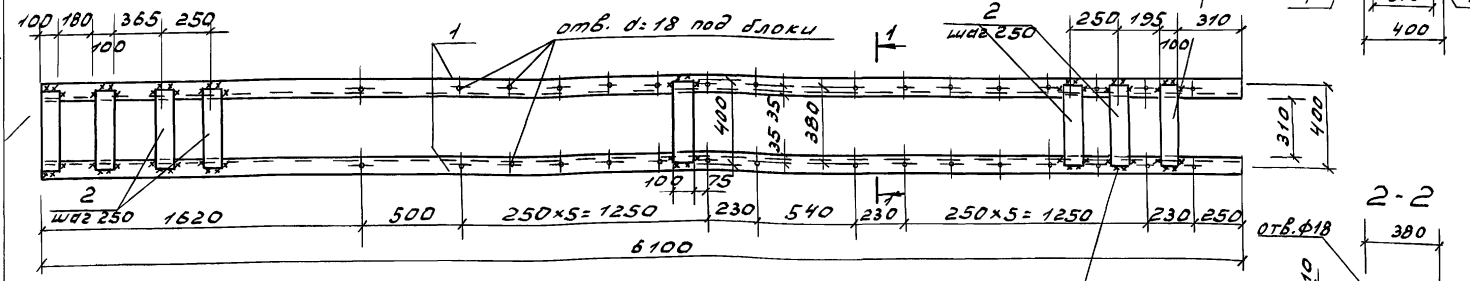
БМ-1 / ПЛАН /

Полосы / поз.2 / приварить по месту после установки блоков



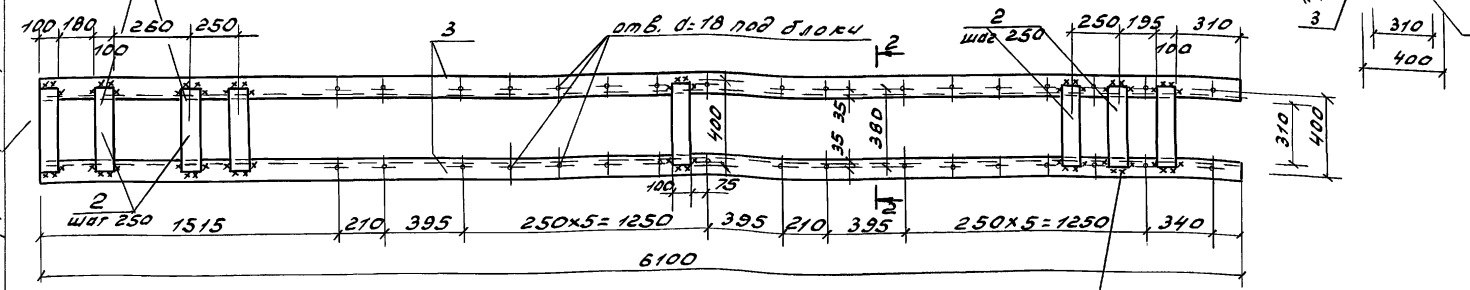
БМ-2 / ПЛАН /

Полосы / поз.2 / приварить по месту после установки блоков



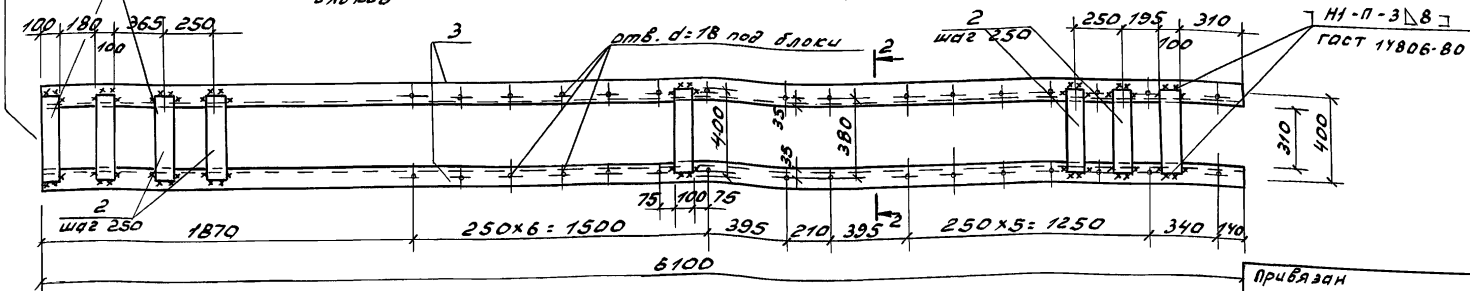
БМ-3 / ПЛАН /

Полосы / поз.2 / приварить по месту после установки блоков



БМ-4 / ПЛАН /

Полосы / поз.2 / приварить по месту после установки блоков



Спецификация стали на марку

Марка	Обозначение	Наименование	кол.	Масса вв.кг	Примеч
		Металлические балки			
		БМ-1		305.1	
		Детали:			
1	ГОСТ 8240-89	[16 l=6100	2	86.6	
2	ГОСТ 103-76	-10x100 l=400	42	3.14	
		БМ-2		305.1	
		Детали:			
1	ГОСТ 8240-89	[16 l=6100	2	86.6	
2	ГОСТ 103-76	-10x100 l=400	42	3.14	
		БМ-3		469.9	
		Детали:			
3	ГОСТ 8240-89	[27 l=6100	2	169.0	
2	ГОСТ 103-76	-10x100 l=400	42	3.14	
		БМ-4		476.2	
		Детали:			
3	ГОСТ 8240-89	[27 l=6100	2	169.0	
2	ГОСТ 103-76	-10x100 l=400	44	3.14	

1. Данный чертеж см. совместно с л. КМ-10
2. Для балок всех марок применять сталь марки С 245, ГОСТ 27772-88.
3. Отверстия в балках ф18 под блоки подъемов делать только в верхней полке.
4. Все виды электросварки выполнять в соответствии с СНиП III-18-75
5. Сварку производить электродами Э-42 по ГОСТ 9467-75
6. Все детали окрасить масляной краской за 2 раза.

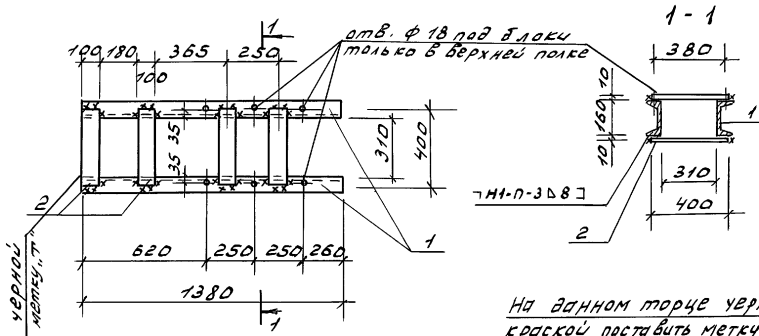
На данном торце черной краской поставить метку "Т"

Шиф. № поз. Подпись и дата. Вып. шиф. №

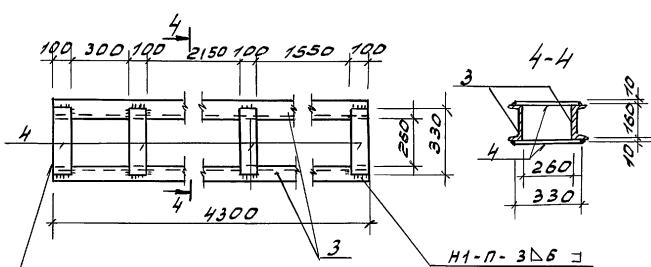
Прибылан
Шиф. №

264-12-318. 92			КМ			
Руч. АБ-1	Мурябов		Районный Дом культуры (Зал на 600 мест)	Стация	Лист	Листов
Руч. КБ-1	Баркан			Р	14	1
ГАП	Мурябов			АО ЦНИИЭП		
Гип	Андреева			Им. Б.С. Мезенцева		
Норм. кн.	Баркан		Балки БМ-1: БМ-4			
Цеплял.	Яшина		25447-05 18			

БМ-5

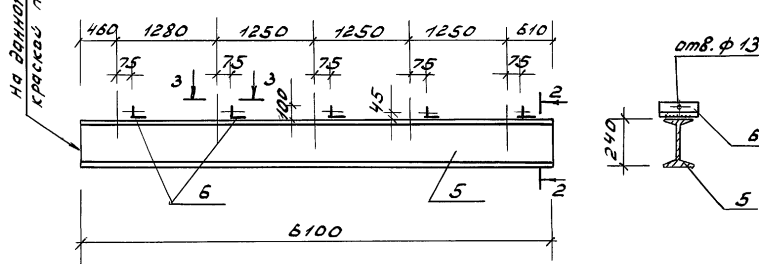


БМ-6

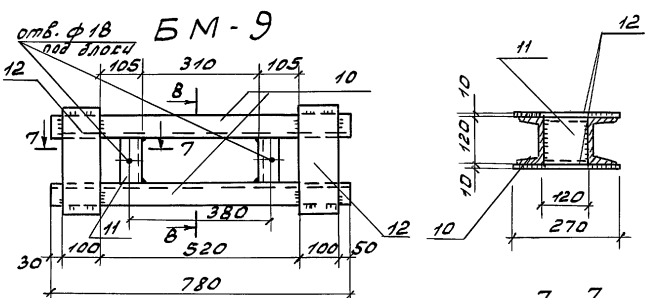


На данном торце черной краской поставить метку „Т“

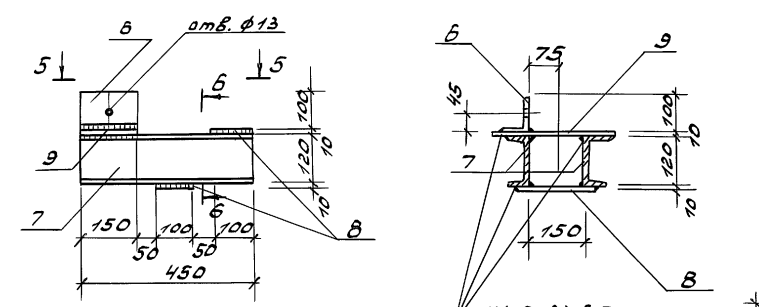
БМ-7



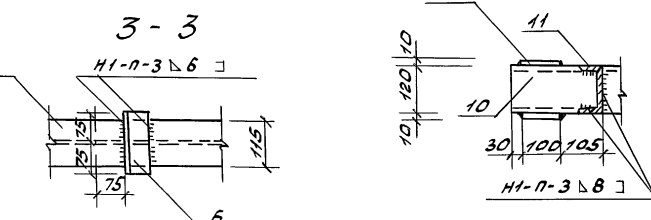
БМ-9



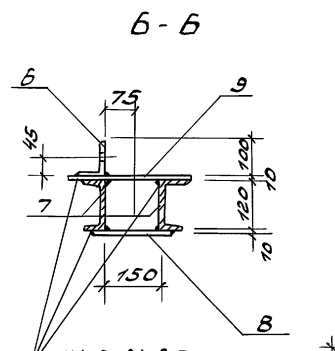
БМ-8



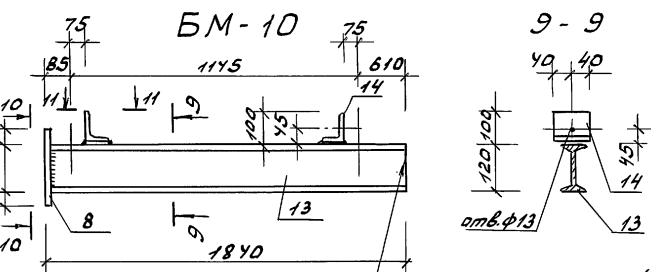
3-3



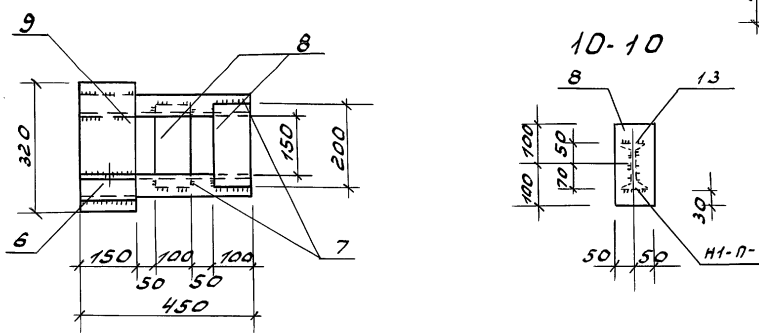
6-6



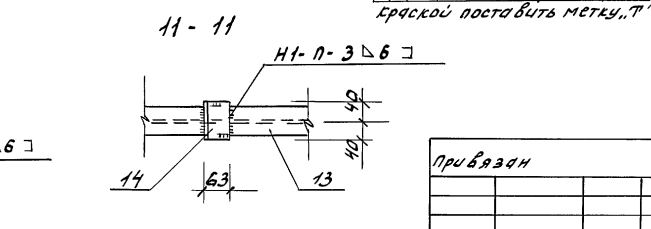
БМ-10



5-5



11-11



На данном торце черной краской поставить метку „Т“

Спецификация стали на марку

Марка	Обозначение	Наименование	Кол	Масса ед.кг	Прим.
Металлические балки					
БМ-5					
Детали:					
1	ГОСТ 8240-89	[16 l=1380	2	19,60	
2	ГОСТ 103-76	- 10x100 l=400	8	3,14	
БМ-6					
Детали:					
3	ГОСТ 8240-89	[16 l=4300	2	61,0	
4	ГОСТ 103-76	- 10x100 l=330	10	2,60	
БМ-7					
Детали:					
5	ГОСТ 8239-89	[24 l=6100	1	166,5	
6	ГОСТ 8510-86	L 100x63x7 l=150	5	1,30	
БМ-8					
Детали:					
7	ГОСТ 8240-89	[12 l=450	2	4,70	
6	ГОСТ 8510-86	L 100x63x7 l=150	1	1,30	
8	ГОСТ 103-76	- 10x100 l=200	2	1,57	
9	ГОСТ 103-76	- 10x150 l=320	1	3,8	
БМ-9					
Детали:					
10	ГОСТ 8240-89	[12 l=780	2	8,1	
11	ГОСТ 8240-89	[12 l=110	2	1,1	
12	ГОСТ 103-76	- 10x100 l=270	4	2,1	
БМ-10					
Детали:					
13	ГОСТ 8240-89	[12 l=1840	1	21,2	
14	ГОСТ 8510-86	L 100x63x7 l=80	2	0,70	
8	ГОСТ 103-76	- 10x100 l=200	1	1,57	

Данный чертеж см. совместно с черт. КМ-37 и КМ-38

Шиб. № 002 Паш. и Дема Вост. шиб. М.

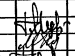
264-12-318. 02 КМ

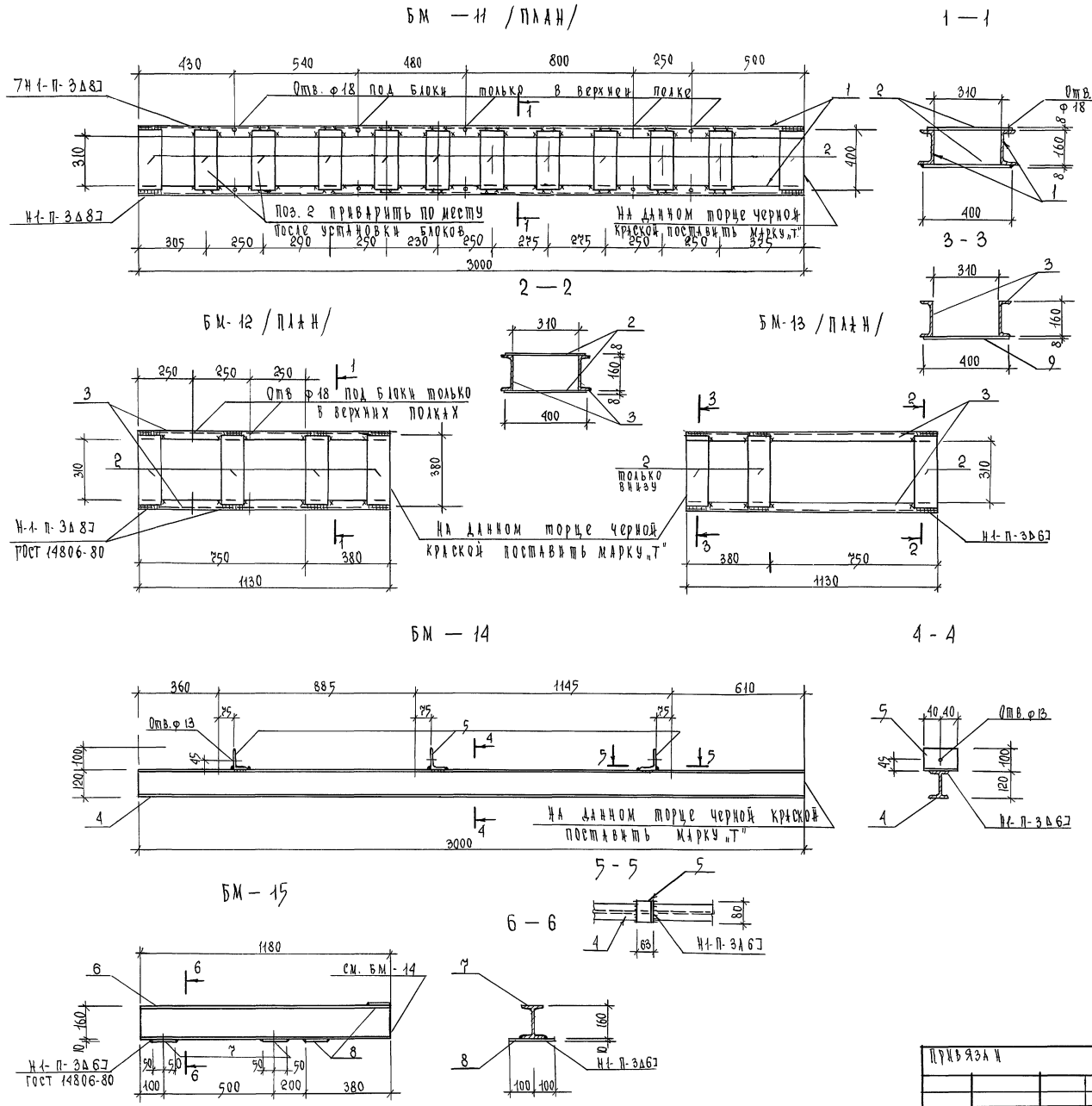
Рис. АВ-1 Муравьев	Рис. КБ-1 Баркан	Г.А.Д. Муравьев	Г.И.П. Андреева	Н.Б.О.Н. Баркан	В.В.И.И. Яшина	Районный дом культуры 134л на 600 мест	Стадия	Лист	Листов
						Приб. в зач.	Р	15	1
						И.И.В. №	А.О. ЦНИИЭП им. Б.С. Мезенцева		
						25447-05 19			

СПЕЦИФИКАЦИЯ СТАЛ НА ЭЛЕМЕНТ

Марка ст	Обозначение	Наименование	Кол.	Масса ед. кг	Примечание
Металлические балки					
БМ-11				145.2	
Детали					
1	ГОСТ 8240-89	Г 16, е=3000	2	42.6	
2	ГОСТ 103-76	-8x100, е=400	24	2.5	
БМ-12				52.0	
Детали					
3	ГОСТ-8240-89	Г 16, е=1150	2	2.5	
2	ГОСТ-103-76	-8x100, е=400	8	16.0	
БМ-13			1	42.0	
Детали					
3	ГОСТ 8240-89	Г 16, е=1150	2	16.0	
2	ГОСТ 103-76	-8x100, е=400	4	2.5	
БМ-14			2	36.6	
Детали					
4	ГОСТ 8239-89	Г 12, е=3000	2	17.25	
5	ГОСТ 8510-86	Л 100x63x4, е=80	3	0.7	
БМ-15				19.0	
Детали					
6	ГОСТ 8239-89	Г 12, е=1180	1	13.5	
7	ГОСТ 103-76	-10x100, е=200	2	1.57	
8		-10x100, е=150	2	1.18	

Данный чертеж рассматривать совместно с л. км-17

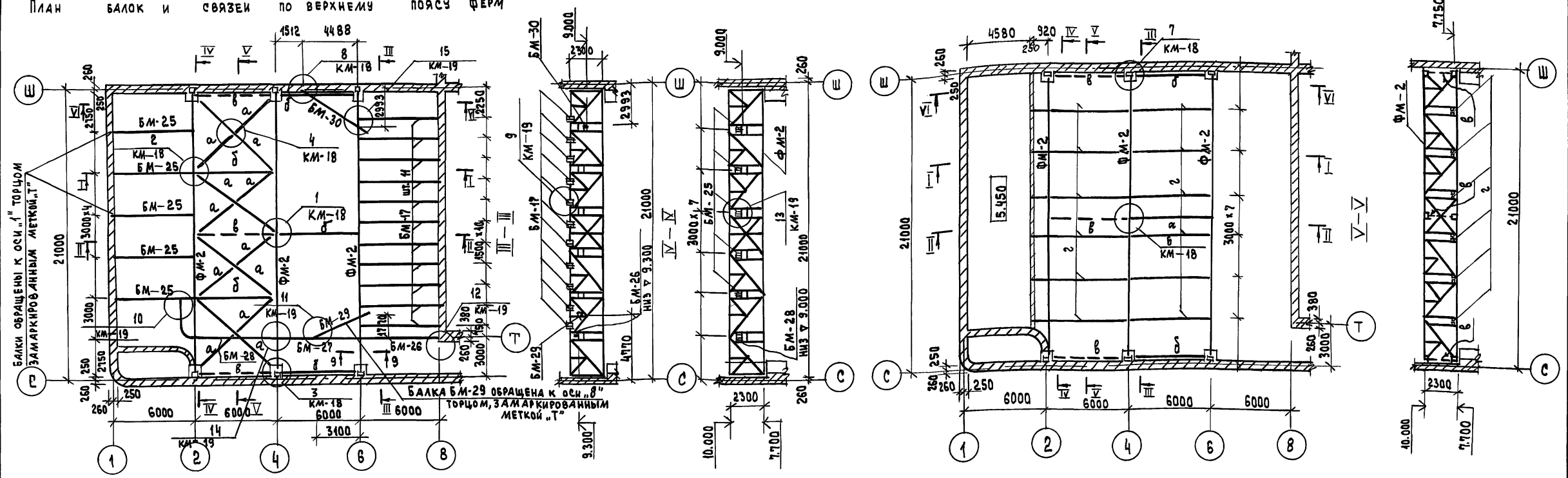
264-12-318.92		КМ			
РЧК БС/Муралов	 РЧК УБ/Баркин ТАП Муралов ТАП Андриева Н.КОНТ Баркина Исполн. Корнев	Районный Дом культуры	Сталь	Лист	Листов
ПРИБЯЗА И		/Зал на 600 мест/	Р	16	1
ИВ.В		Металлические балки БМ-11 ÷ БМ-15	А.О. ЦНИИЭП ИМ. Б.Е. Мезенцева		
			25447-05 20		



ИВ.В ПОДПИСЬ И АТТ. В.А.М.М.М.

ПЛАН СВЯЗЕЙ ПО НИЖНЕМУ ПОЯСУ ФЕРМ

ПЛАН БАЛОК И СВЯЗЕЙ ПО ВЕРХНЕМУ ПОЯСУ ФЕРМ

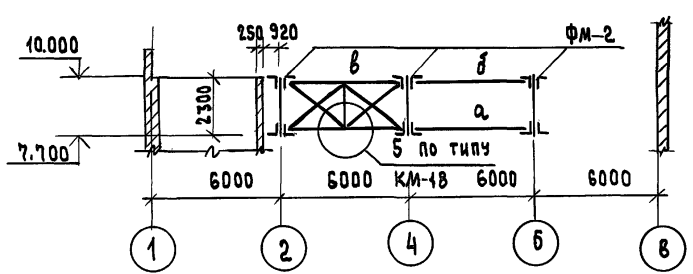
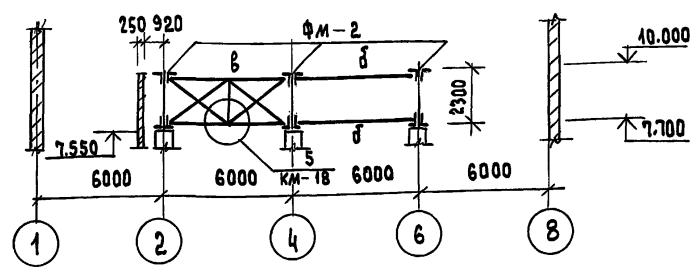
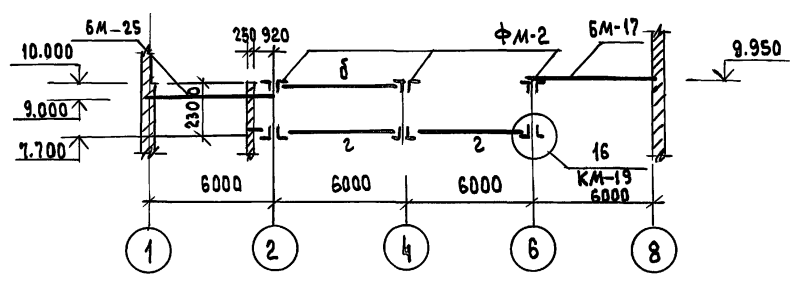


СПЕЦИФИКАЦИЯ СТАЛИ НА ЭЛЕМЕНТ

МАРКА ПОЗ.	ОБОЗНАЧЕНИЕ	НАИМЕНОВАНИЕ	КОЛ. ЕД.	МАССА КГ	ПРИМЕЧАНИЕ
СБОРОЧНЫЕ ЕДИНИЦЫ					
ФМ-2	СМ. Л. КМ-20	ФЕРМА ФМ-2	3	9000	
БАЛКИ					
БМ-17	СМ. Л. КМ-22	БМ-17	11	259,54	
БМ-25	"	БМ-25	5	404,1	
БМ-26	"	БМ-26	1	464,23	
БМ-27	"	БМ-27	1	447,7	
БМ-28	"	БМ-28	1	658,7	
БМ-29	СМ. Л. КМ-16	БМ-29	1	126,8	
БМ-30	"	БМ-30	1	324,4	

ТАБЛИЦА ЭЛЕМЕНТОВ

МАРКА	СЕЧЕНИЕ		УСИЛИЯ		МАССА ЭЛЕМЕНТА КГ	ПРИМЕЧАНИЯ
	Эскиз	Состав	Мтс м	Нтс		
а		2 L 75x6	-	5,00	58,5	СМ ЛИСТ ПЗ-1
б		2 L 12	2,00	-	124,8	"
в		2 L 75x6 2 L 75x6 L 75x6	-	5,00	385,5	"
2		2 L 16	4,00	-	170,4	"

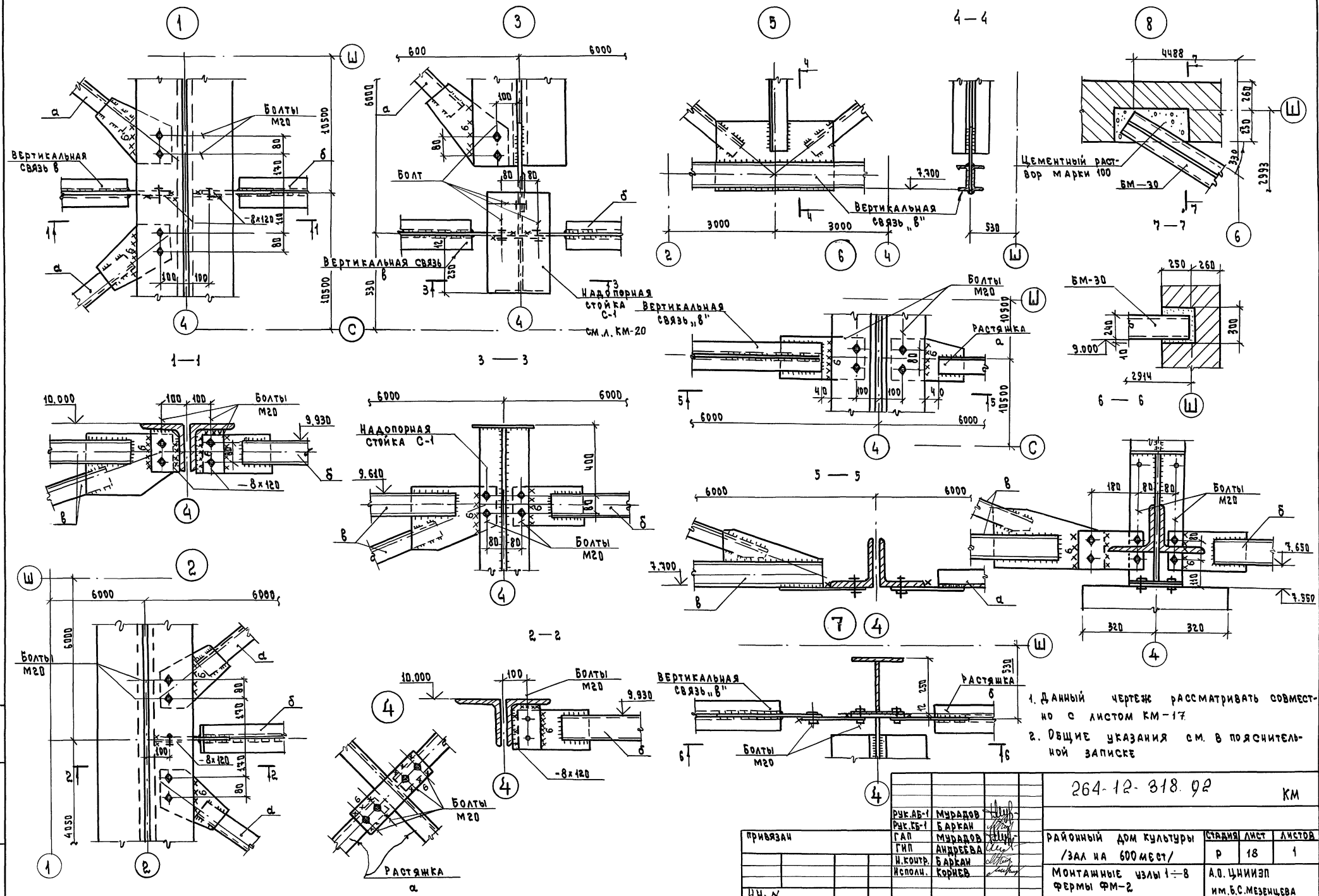


- Все работы по изготовлению и монтажу стальных ферм, балок и связей вести в соответствии со СНиП III-18-75 и СНиП 2.03.11-85.
- Данные чертежи рассматривать совместно с листами КМ-18, КМ-19, КМ-20.

264-12-318.92 КМ

РУК. АВ-1	МУРАДОВ	Районный дом культуры /Зал на 600 мест/ СТЕМА СВЯЗЕЙ И БАЛОК ПО ВЕРХНЕМУ И НИЖНЕМУ ПОЯСАМ ФЕРМ ФМ-2	СТАДИЯ	ЛИСТ	ЛИСТОВ
РУК. КБ-1	БАРКАН		Р	17	1
ГАП	МУРАДОВ		А.Д. ЦНИИЭП ИМ. Б.С. МЕЗЕНЦЕВА		
ГИП	АНДРЕЕВА				
И. КОНТР.	БАРКАН				
ИСПОЛН.	КОРНЕВ	25447-05 21			

ИМБ. П. Д. А. Л. ПОДЛ. И. Д. А. Т. А. В. З. А. М. И. Н. О. В. /

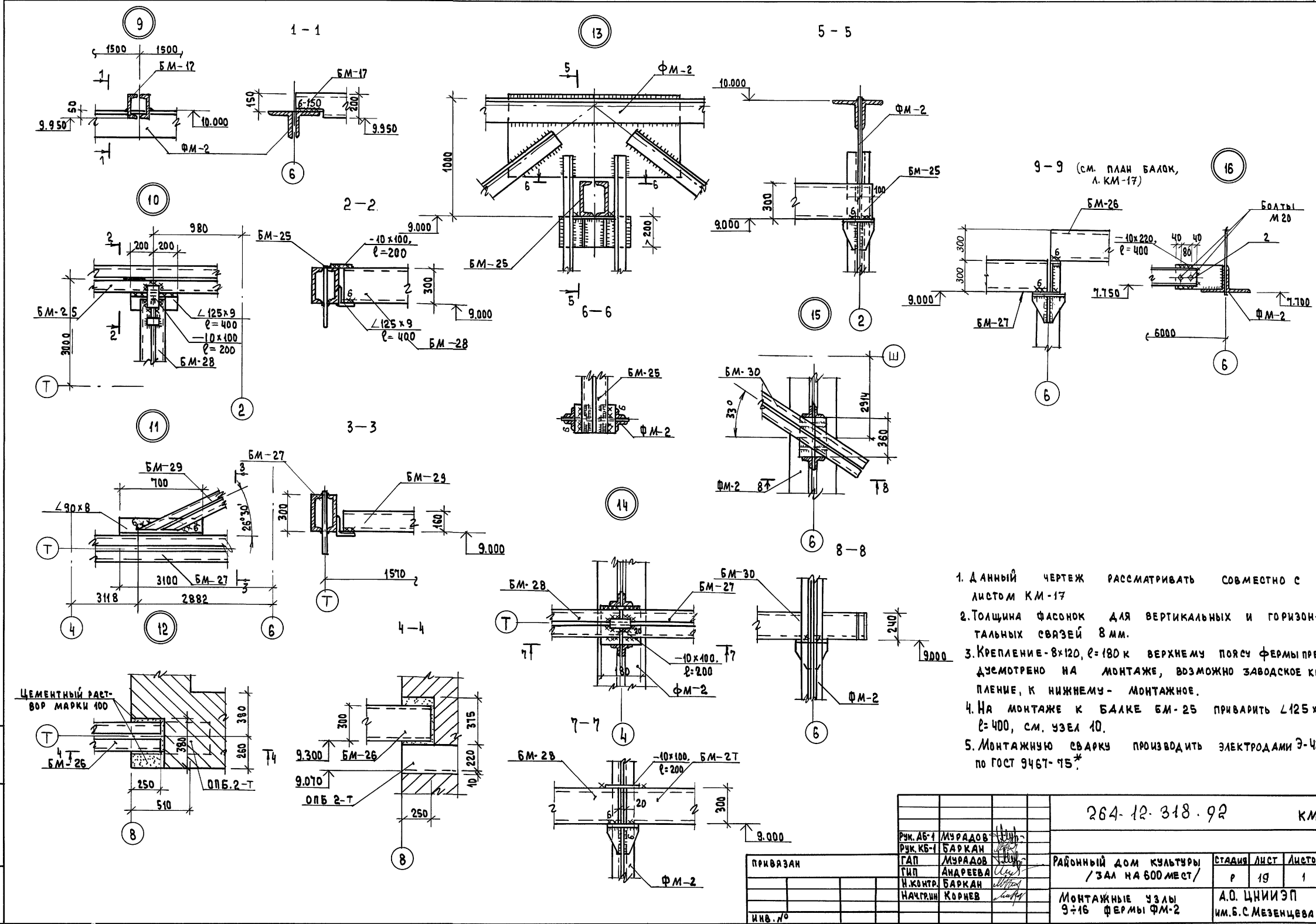


1. Данный чертеж рассматривать совместно с листом КМ-17.
 2. Общие указания см. в пояснительной записке

264-12-318.02 КМ

ПРИВЯЗАН	РУК.ЛБ-1	МУРАДОВ	Исполн.	РАЙОННЫЙ ДРМ КУЛЬТУРЫ /ЗАЛ НА 600 МЕСТ/ МОНТАЖНЫЕ ЧЛЫ 1-8 ФЕРМЫ ФМ-2	СТАДИЯ	ЛИСТ	ЛИСТОВ
	ГАП	МУРАДОВ			Р	18	1
	Н.КОНТР	БАРКАН			А.О.ЦНИИЭП ИМ.Б.С.МЕЗЕНЦЕВА		
Исполн.	КОРНЕВ						

ИМБ. № 100001. ПОДПИСЬ И ДАТА. ВЕРН. № 102



1. ДАННЫЙ ЧЕРТЕЖ РАССМАТРИВАТЬ СОВМЕСТНО С ЛИСТОМ КМ-17
2. ТОЛЩИНА ФАСОНК ДЛЯ ВЕРТИКАЛЬНЫХ И ГОРИЗОНТАЛЬНЫХ СВЯЗЕЙ 8 мм.
3. КРЕПЛЕНИЕ - 8x120, ϕ=180 К ВЕРХНЕМУ ПОЯСУ ФЕРМЫ ПРЕДУСМОТРЕНО НА МОНТАЖЕ, ВОЗМОЖНО ЗАВОДСКОЕ КРЕПЛЕНИЕ, К НИЖНЕМУ - МОНТАЖНОЕ.
4. НА МОНТАЖЕ К БАЛКЕ БМ-25 ПРИВАРИТЬ Л 125x9 ϕ=400, СМ. УЗЕЛ 10.
5. МОНТАЖНУЮ СВАРКУ ПРОИЗВОДИТЬ ЭЛЕКТРОДАМИ Э-42 ПО ГОСТ 9467-75*

		264-12-318-92		КМ	
Рук. АВ-1	МУРАДОВ	РАЙОННЫЙ ДОМ КУЛЬТУРЫ / ЗАЛ НА 600 МЕСТ / МОНТАЖНЫЕ УЗЛЫ 9-16 ФЕРМЫ ФМ-2	СТАДИЯ	ЛИСТ	ЛИСТОВ
Рук. КБ-1	БАРКАН		Р	19	1
ГАП	МУРАДОВ		А.О. ЦНИИЭП		
И. КОНТР.	БАРКАН		ИМ. Б. С. МЕЗЕНЦЕВА		
НАЧ. ГРУП.	КОРНЕВ				
ИНВ. №					

ИНВ. ПОДЛ. ПРАВИЛЬН. И ДАТА ВВЕДЕНИЯ

ГЕОМЕТРИЧЕСКАЯ СХЕМА ФЕРМЫ ФМ2

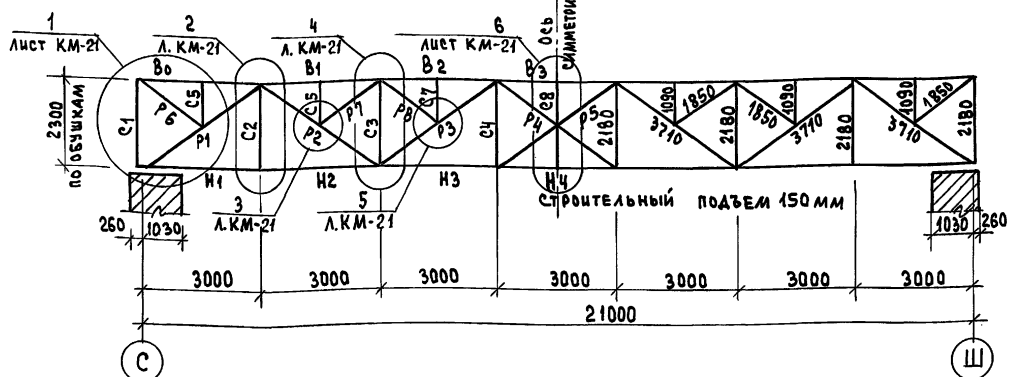
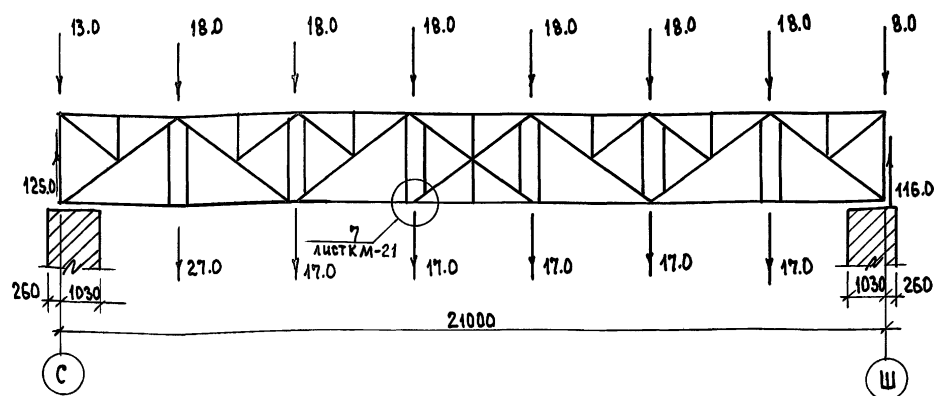
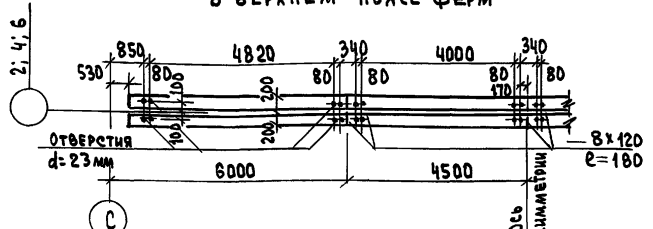


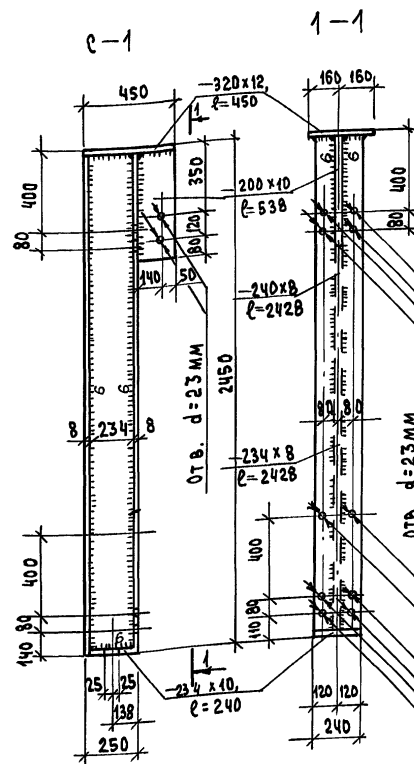
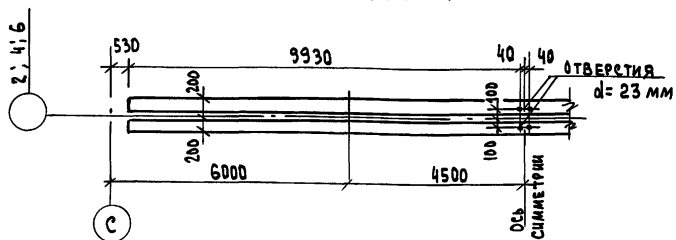
СХЕМА РАСЧЕТНЫХ НАГРУЗОК



РАЗМЕТКА ОТВЕРСТИЙ И ЭЛЕМЕНТОВ В ВЕРХНЕМ ПОЯСЕ ФЕРМ



РАЗМЕТКА ОТВЕРСТИЙ В НИЖНЕМ ПОЯСЕ ФЕРМ



ЭЛЕМЕНТ ФЕРМЫ	ОБОЗНАЧЕНИЕ СТЕЖНЯ	МАРКА СТАЛИ	РАСЧЕТНОЕ УСИЛИЕ	СЕЧЕНИЕ	НЕСУЩАЯ СПОСОБНОСТЬ				
ВЕРХНИЙ ПОЯС	В0	С 245-3 ГОСТ 27772-88 Ry = 3200 кг/см²	0	ГГ 220x16	- 296				
	В1		- 232	ГГ 220x16	- 296				
	В2		- 232	ГГ 220x16	- 296				
	В3		- 272	ГГ 220x16	- 296				
НИЖНИЙ ПОЯС	Н1		+ 145	ГГ 220x16	+ 364				
	Н2		+ 145	ГГ 220x16	+ 364				
	Н3		+ 274	ГГ 220x16	+ 364				
	Н4		+ 274	ГГ 220x16	+ 364				
СТОЙКИ	С1		С 245 ГОСТ 27772-88 Ry = 2450 кг/см²	- 13	ГГ h = 250 b = 240	-			
	С2			+ 27	ГГ 90x7	+ 54			
	С3			- 18	ГГ 90x7	- 21			
	С4			+ 33	ГГ 90x7	+ 54			
РАСКОСЫ	Р1			С 245-3 ГОСТ 27772-88 Ry = 3200 кг/см²	- 185	ГГ 220x16	- 354		
	Р2				С 245 ГОСТ 27772-88 Ry = 2450 кг/см²	+ 114	ГГ 140x9	+ 118	
	Р3					- 55	ГГ 140x9	- 95	
	Р4					- 28	ГГ 90x7	- 48	
	Р5	- 28				ГГ 90x7	- 48		
СТОЙКИ ШПРЕНГЕЛЬН.	С5	С 245 ГОСТ 27772-88 Ry = 2450 кг/см²				- 9	ГГ 90x7	- 48	
	С6					- 9	ГГ 90x7	- 48	
	С7					- 9	ГГ 90x7	- 48	
	С8					- 9	ГГ 90x7	- 48	
РАСКОСЫ ШПРЕНГЕЛЬН.	Р6					С 245 ГОСТ 27772-88 Ry = 2450 кг/см²	- 15	ГГ 90x7	- 38
	Р7						- 15	ГГ 90x7	- 38
	Р8						- 15	ГГ 90x7	- 38
	Р9		- 15				ГГ 90x7	- 38	

ДОРНОЕ ДАВЛЕНИЕ "ТС" 1250
ВЕС ФЕРМЫ "КГ" 9000

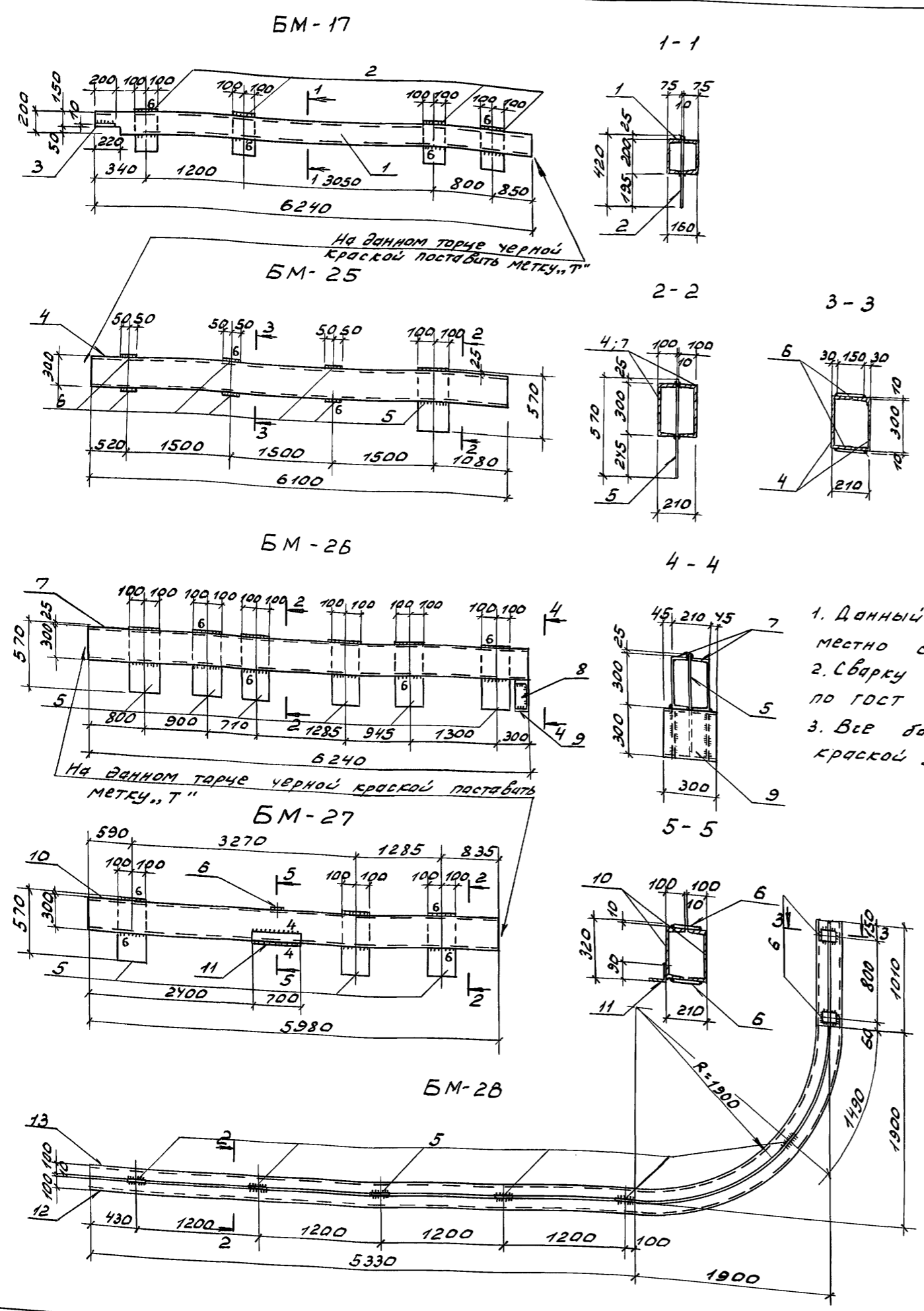
1. ДАННЫЙ ЧЕРТЕЖ РАССМАТРИВАТЬ СОВМЕСТНО С ЛИСТОМ КМ-21
2. ФЕРМЫ ЗАМАРКИРОВАНЫ НА ЛИСТЕ КМ-17
3. ТЕХНИЧЕСКУЮ СПЕЦИФИКАЦИЮ СТАЛИ СМ. НА ЛИСТЕ КМ-27
4. ОБЩИЕ ПРИМЕЧАНИЯ НА ФЕРМЫ И СВЯЗИ СМ. В ПОЯСНИТЕЛЬНОЙ ЗАПИСКЕ.

264-12-318.92 КМ

РЖ.АБ-1	МУРАДОВ		РАЙОННЫЙ ДОМ КУЛЬТУРЫ / ЗАЛ НА 600	СТАНАЯ	ЛИСТ	ЛИСТОВ
РЖ.КБ-1	БАРКАН					
ГАП	МУРАДОВ					
ГИП	АНАРЕЕВА					
ИСПОЛН.	КОРНЕВ		ФЕРМА ФМ-2. СХЕМЫ, ТАБЛИЦА ЭЛЕМЕНТОВ И ТЕХНИЧЕСКАЯ СПЕЦИФИКАЦИЯ СТАЛИ			А.О. ЦНИИЭП

Спецификация стали на элемент

Марка поз.	Обозначение	Наименование	кол.	Масса ед, кг	Примечание
БМ-17			11	259,54	
Детали					
1	ГОСТ 8240-89	Л 20, l= 6240	2	115,0	
2	ГОСТ 103-76	-10x200, l= 420	4	6,60	
3	"	-10x200, l= 200	1	3,14	
БМ-25			5	404,1	
Детали					
4	ГОСТ 8240-89	Л 30, l= 6100	2	194,0	
5	ГОСТ 103-76	-10x200, l= 570	1	8,9	
6	"	-10x100, l= 150	6	1,2	
БМ-26			1	464,23	
Детали					
7	ГОСТ 8240-89	Л 30, l= 6240	2	198,7	
5	ГОСТ 103-76	-10x200, l= 570	6	8,9	
8	"	-10x90, l= 275	2	1,94	
9	ГОСТ 8240-89	Л 30, l= 300	1	9,55	
БМ-27			1	417,7	
Детали					
10	ГОСТ 8240-89	Л 30, l= 5980	2	190,5	
5	ГОСТ 103-76	-10x200, l= 570	3	8,9	
6	"	-10x100, l= 150	2	1,2	
11	ГОСТ 8509-86	Л 90x7, l= 700	1	7,6	
БМ-28			1	658,7	
Детали					
12	ГОСТ 8240-89	Л 30, l= 9780	1	302,5	
13	"	Л 30, l= 9320	1	298,0	
5	ГОСТ 103-76	-10x200, l= 570	6	8,9	
6	"	-10x100, l= 150	4	1,2	



1. Данный чертеж рассматривать совместно с листом КМ-17
2. Сварку производить электродами Э-42 по ГОСТ 9467-75.
3. Все балки окрасить масляной краской за 2 рззд.

Шиб. Метод. Под. и Делта Встр. инв.л.

264-12-318.92 КМ

Приказан

Мурадов Баркан
Мурадов Баркан
Мурадов Баркан
Мурадов Баркан
Мурадов Баркан

Районный дом культуры /Зал на 600 мест/

Металлические балки БМ-17, БМ-25 ÷ БМ-28

ИМ. Б.С. Мезенцев

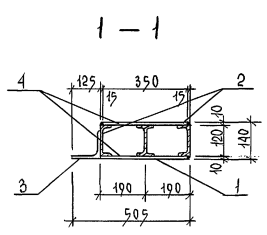
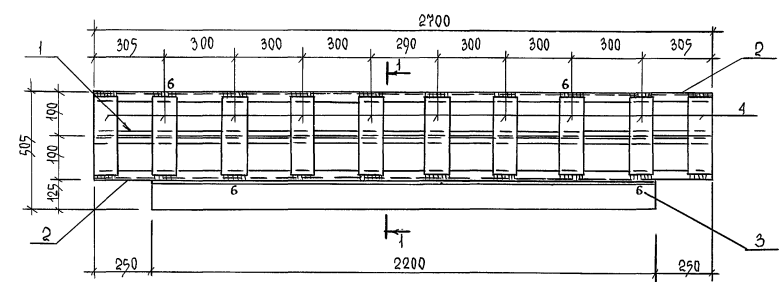
Р 22 1

АОЦНИИЭП

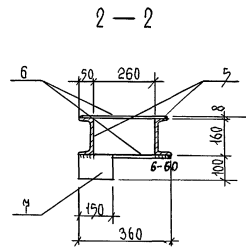
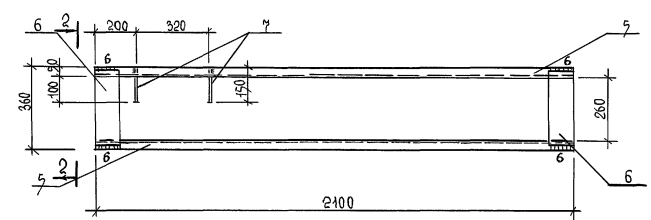
25447-05 26

АЛБОМ

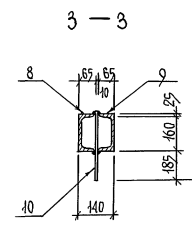
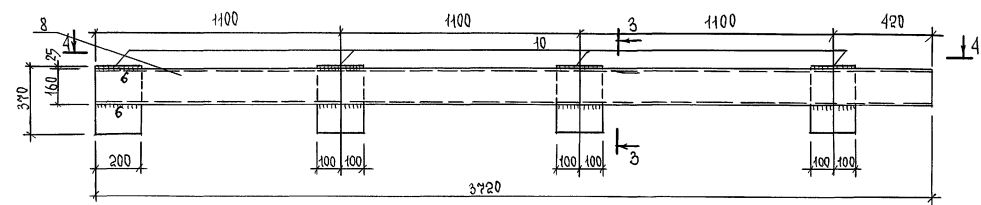
БМ-16 / ПЛАН /



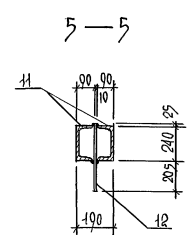
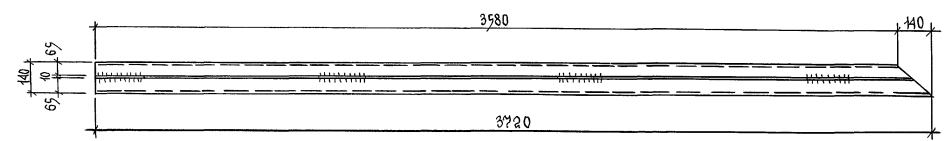
БМ-18 / ПЛАН /



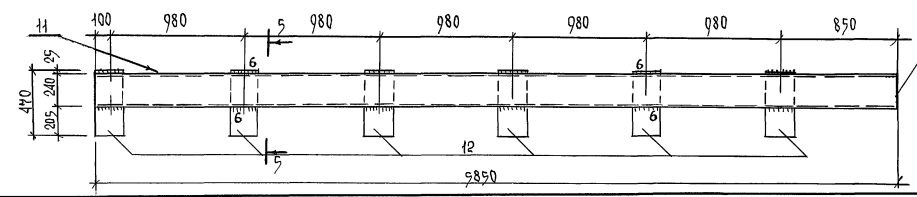
БМ-29



4-4



БМ-30



На данном торце
Черной краской поставить
марку "Г"

Привязан	
Изм.	

спецификация сталей на элемент

Марка поз.	Обозначение	Наименование	Кол.	Масса ед., кг	Примечание
		Металлические балки			
		БМ-16	4	138,56	КМ-43
		Детали			
1	ГОСТ 8239-89	Г 12, е=2700	1	31,05	
2	ГОСТ 8240-89	С 12, е=2700	2	28,08	
3	ГОСТ 8509-86	Л 125x10, е=2200	1	42,02	
4	ГОСТ 103-76	-10x100, е=350	20	4,12	
		БМ-18	1	65,48	КМ-41
		Детали			
5	ГОСТ 8240-89	С 16, е=2100	2	29,8	
6	ГОСТ 103-76	-8x100, е=320	2	2,0	
7	"	-8x100, е=150	2	0,94	
		БМ-29	1	126,8	
		Детали			
8	ГОСТ 8240-89	С 16, е=3720	1	52,8	
9	"	С 16, е=3580	1	50,8	
10	ГОСТ 103-76	-10x200, е=370	4	5,8	
		БМ-30	1	324,4	
		Детали			
11	ГОСТ 8240-89	С 24, е=5850	2	140,0	
12	ГОСТ 103-76	-10x200, е=470	6	7,4	

Данные чертежи рассматривать совместно с листами КМ-17, КМ-41 и КМ-43

264-12-318.92 КМ

Рук. ЛБ-1	Муратов				
Рук. ЛБ-2	Баркан				
Т.П.	Муратов				
Г.П.	Андреев				
Н.Контр.	Баркан				
Исполн.	Корнев				

Равноный дом культуры / зал на 60 мест /		Станция	Лист	Листов
		Р	23	1
Металлические балки БМ-16; БМ-18; БМ-29; БМ-30		А.О.Ц.Н.И.Э.П.		
		И.М.Б.С.Мезенцева		

ТАБЛИЦА ЭЛЕМЕНТОВ

МАРКА	СЕЧЕНИЕ		УСИЛИЯ В Т.		ВЕС ЭЛЕМЕНТА, Т	ПРИМЕЧАНИЯ
	Эскиз	Состав	М	Р		
а		2 С 24 2 L 90x6			0,33	
б		2 С 20 2 L 90x6			0,16	
в		2 С 16 - 10x200, c=370			0,18	
2		2 С 20 - 10x100, c=100 L 63x6, c=500 L 90x8, c=170			0,14	
г		С 20, c=2600			0,048	
ж		2 L 75x6, c=3900			0,054	
с		2 L 50x5, c=4300			0,032	
и		2 С 24 5-10x250, c=500 2-10x200, c=300 L 90x8, c=450			0,96	
к		С 24 L 90x8			0,17	

ТЕХНИЧЕСКАЯ СПЕЦИФИКАЦИЯ МЕТАЛЛА

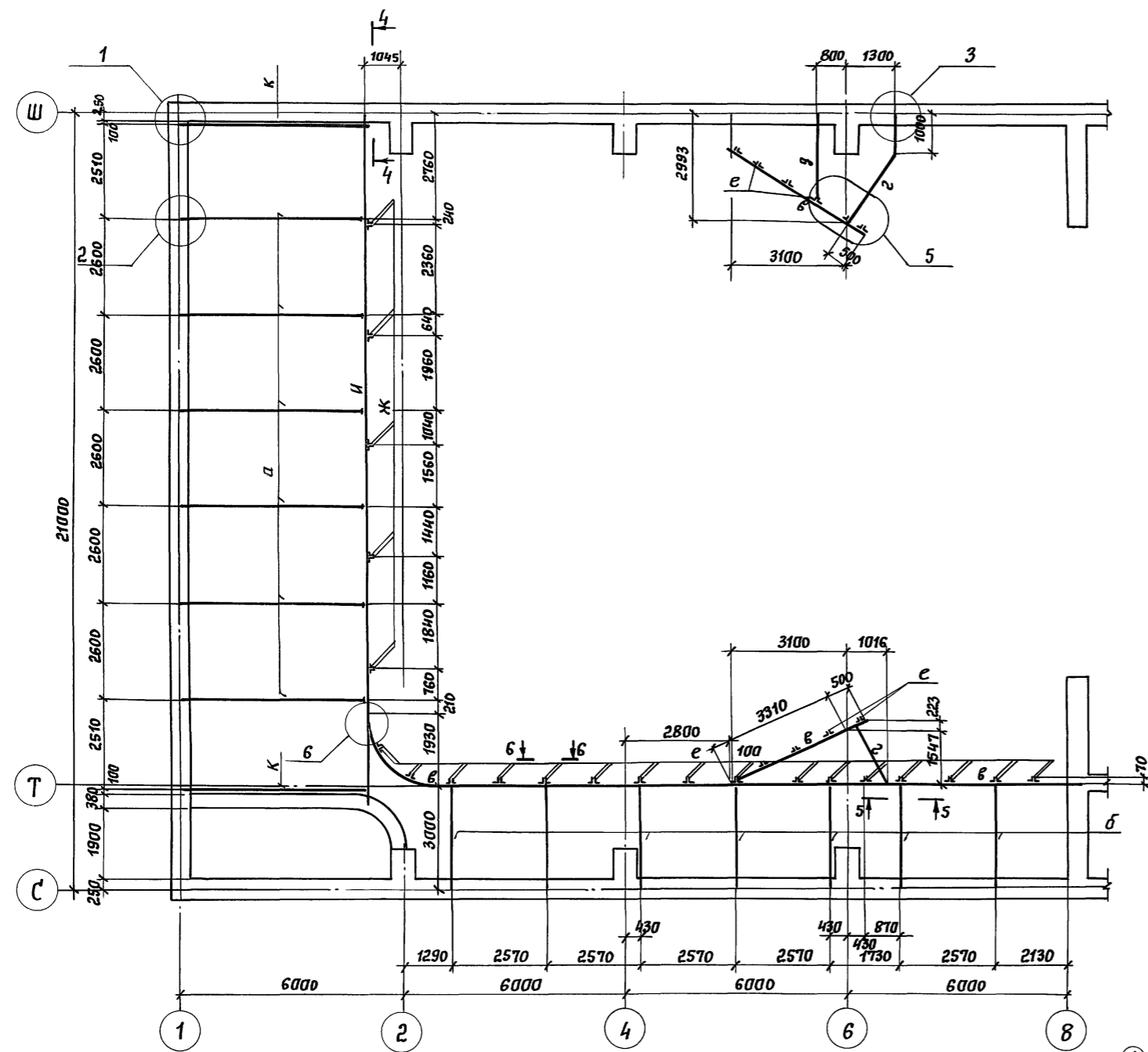
МАРКА МЕТАЛЛА	№ ПОЗИЦ	НАИМЕНОВАНИЕ ПРОКАТА	ПРОФИЛЬ ИЛИ СЕЧЕНИЕ	ВЕС МЕТАЛЛА ПО ЭЛЕМЕНТАМ КОНСТРУКЦИИ В Т.		Общий вес т.	
				СТОЙКИ	БАЛКИ		
Вст3 пс-6 ГСТ 380-71	1	ШВЕЛЕРЫ ГОРЯЧКАТАННЫЕ ПО ГОСТ 8240-89	С 24	—	2,57	2,57	
	2		С 20	—	0,97	0,97	
	3		С 16	—	0,55	0,55	
						Итого	4,09
Вст3 псб-1 ТУ 14-1-3026	4	СТАЛЬ ПРОКАТНАЯ УГЛОВАЯ, РАВНОПОЛОЧН. ПО ГОСТ 8509-86	L 90x7	—	0,96	0,96	
	5		L 75x6	0,27	—	0,27	
	6		L 63x6	—	0,006	0,006	
	7		L 50x5	0,78	—	0,78	
						Итого	2,02
Вст3 псб ТУ 14-1-3023-80	8	СТАЛЬ ТОЛСТОЛИСТОВАЯ ПО ГОСТ 19903-74	б = 10	—	0,15	0,15	
							Итого
Всего вес металла по элементам					1,05	5,21	6,26

264-12-318.92 КМ

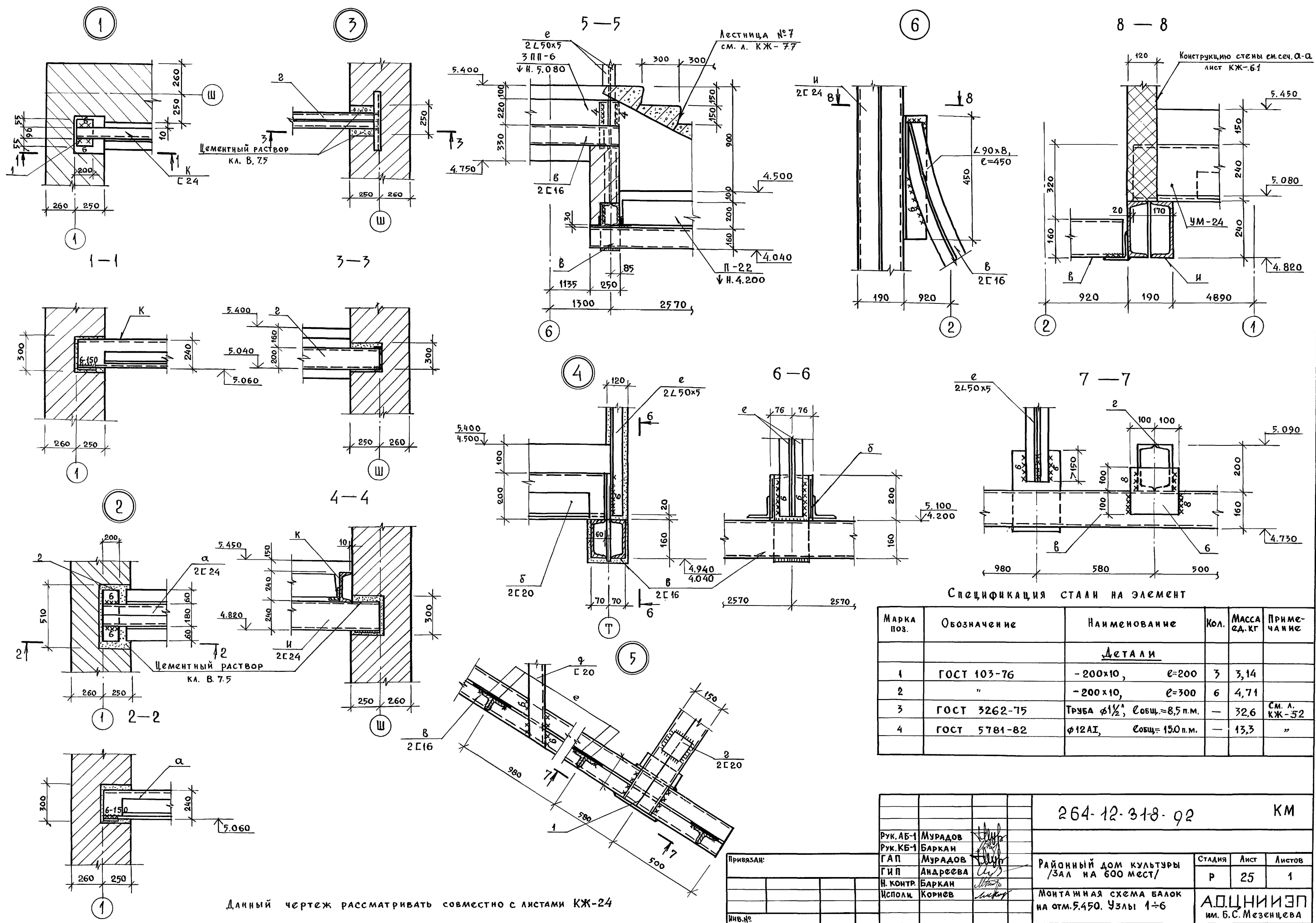
Рук. АВ-1	Мурядов		Районный дом культуры (ЗЯЛ на 600 мест)	Стяжка	Лист	Листов
Рук. КБ-1	Баркин					
ГАП	Мурядов					
ГИП	Андреева					
И.контр.	Баркин					
Исполн.	Корнев		Зона 2. Монтажная схема балок на отм 5.450.	А.О. ЦНИИЭП им. Б.С. Мезенцева		

Привязан			
Ивв. №			

Данный чертеж рассматривать совместно с л. КЖ-52 и КМ-25



Име. п. подл. Подпись и дата. Взам. инв. №



СПЕЦИФИКАЦИЯ СТАЛИ НА ЭЛЕМЕНТ

Марка поз.	Обозначение	Наименование	Кол.	Масса ед. кг	Примечание
Детали					
1	ГОСТ 103-76	- 200x10, l=200	3	3,14	
2	"	- 200x10, l=300	6	4,71	
3	ГОСТ 3262-75	Труба $\phi 1\frac{1}{2}$, $l_{общ.}=8,5$ п.м.	-	32,6	см. л. КЖ-52
4	ГОСТ 5781-82	$\phi 12$ А1, $l_{общ.}=15,0$ п.м.	-	13,3	"

Данный чертеж рассматривать совместно с листами КЖ-24

Инв. № подл. Подпись и дата Взам. инв. №

264-12-318-02 KM

Районный дом культуры /Зал на 600 мест/

Монтажная схема балок на отм. 5.450. Узлы 1÷6

АДЦНИИЭП им. Б.С. Мезенцева

25447-05 29

ИВ. № ПОДЛ. ПОДПИСЬ И ДАТА. ВЗМАН. ИВ. № 9
 СЧЕТ ДТА И Ч ПОДПИСЬ

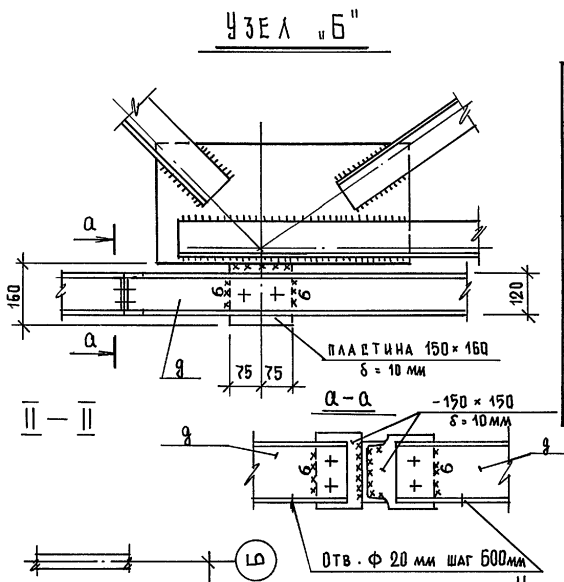
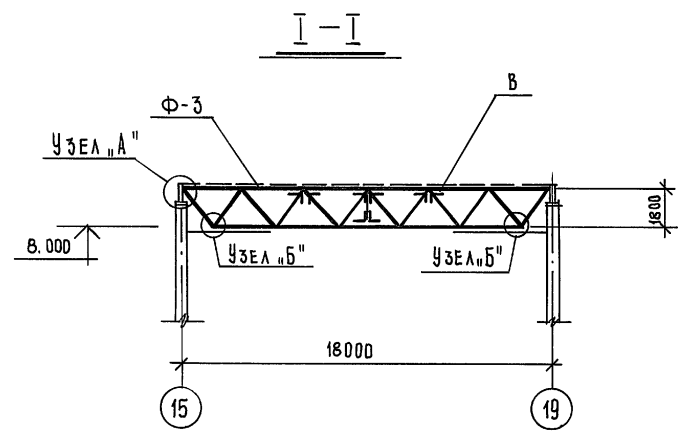
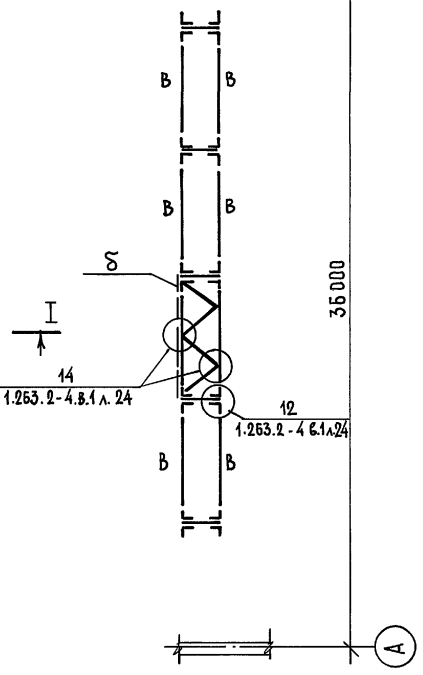
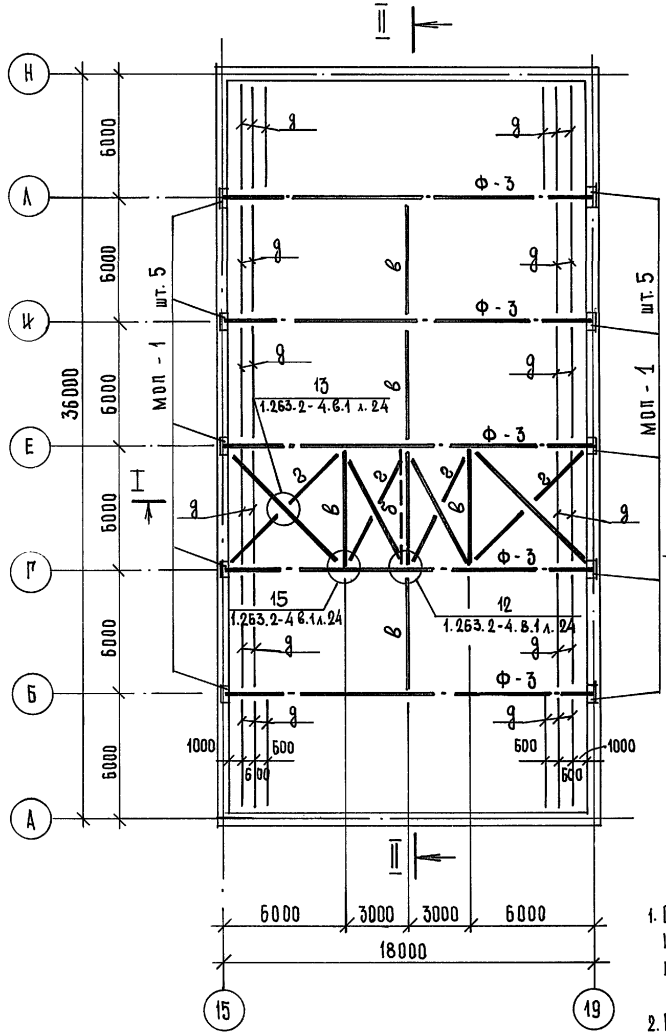
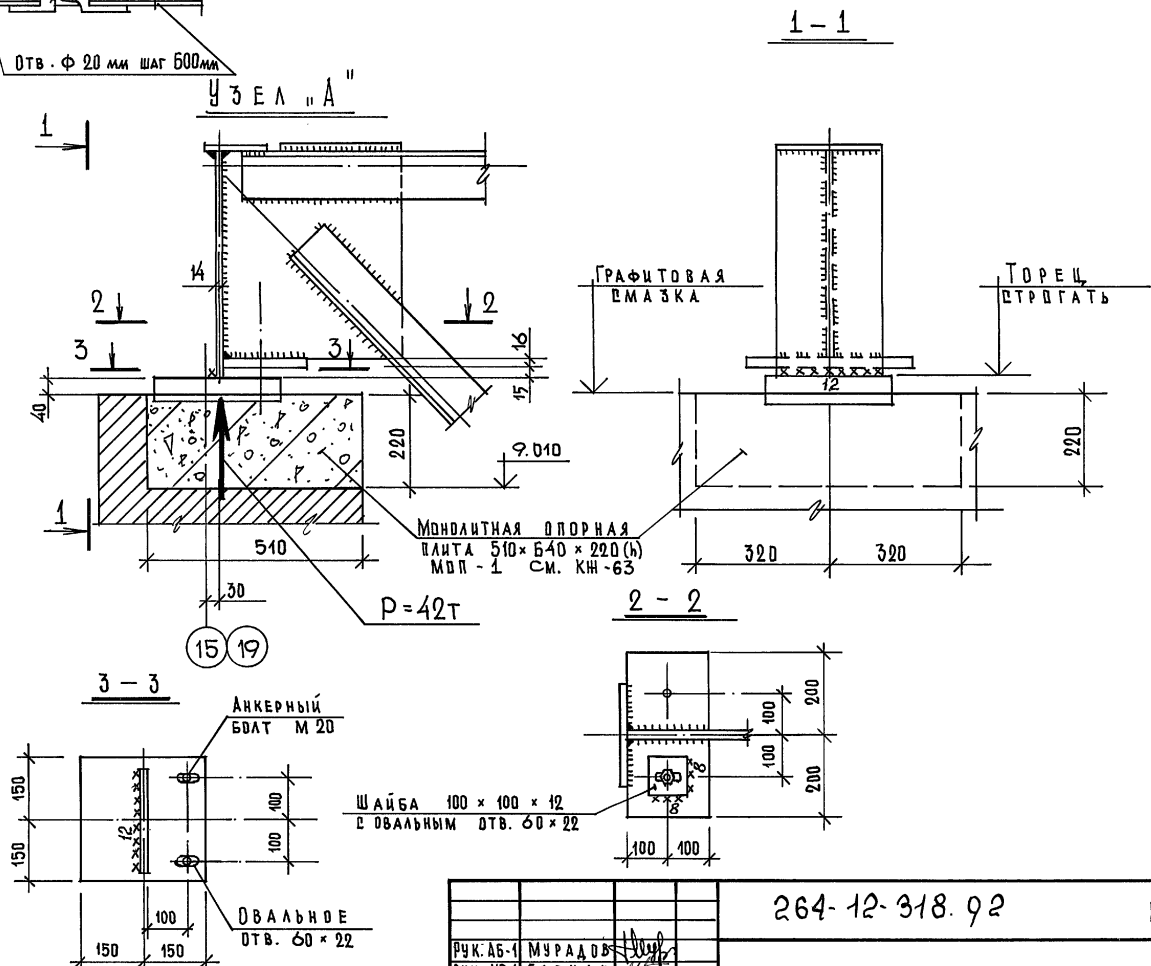


ТАБЛИЦА ЭЛЕМЕНТОВ			
МАРКА ЭЛ-ТА	ОБЪЕМ		ПРИМЕЧАНИЕ
	ЭКИЗ	КОЛ-ВО	
Ф-3	ГФУ 18.18-4.5	5 шт.	СЕР. 1.263.2-4 В.1
8	ВЕРТИКАЛЬНАЯ СВЯЗЬ	1	СЕР. 1.263.2-4 В.1
В	Г	2 L 80 x 6	
8	L	L 70 x 5	
9	С	С 12	



ПРИМЕЧАНИЯ:

- Общие примечания и указания по изготовлению и монтажу ферм см. черт. 1.263.2-4 В.1 листы 1,2,3,8.
- Связи и распорки по гибкости крепить на узлы 5 т.



264-12-318.92		КМ	
РУК. АБ-1 МУРАДОВ	ИСП. ПАВЛИКОВ	РАЙОННЫЙ ДОМ КУЛЬТУРЫ /ЗАЛ 500 МЕСТ/	СТАДИЯ ЛИСТ ЛИСТОВ Р 26 1
РУК. КБ-1 БАРКАН	ИСП. ПАВЛИКОВ		
ГЛАВ. МУРАДОВ	ИСП. ПАВЛИКОВ	МОНТАЖНАЯ СХЕМА ФЕРМ Ф-3. УЗЕЛ А	А/О ШИЦИЭП ИМ. Б.С. МЕЗЕНЦЕВА
ГИП. АНДРЕЕВА	ИСП. ПАВЛИКОВ		
Н. КОНТР. БАРКАН	ИСП. ПАВЛИКОВ		

Техническая спецификация стали

Марка металла	№ позиции	Наименование проката	Профиль или сечение	Масса стали по элементам, т				Общая масса, т	
				фермы	связи	балки	колонны		
С 345-3 ГОСТ 27772-88 Ry = 3200 кг/см²	1	Сталь прокатная угловая равнополочная по ГОСТ 8509-86	2L 220x16	15,3				15,3	
	2	Прокат листовой горячекатаный по ГОСТ 19903-74	δ = 36			0,77		0,77	
				Итого:				16,07	
С 245 ГОСТ 27772-88 Ry = 2450 кг/см²	3	Сталь прокатная угловая равнополочная по ГОСТ 8509-86	2L 160x10	2,2				2,2	
	4		2L 140x9	1,5				1,5	
	5		L 125x9		0,01			0,01	
	6		L 90x7	3,1		0,01		3,11	
	7		L 75x6		2,9			2,9	
	8		L 50x8		0,02			0,02	
	9		Сталь прокатная угловая неравнополочная по ГОСТ 8510-86	L 100x63x8		0,05			0,05
	10		Швеллеры горячекатаные по ГОСТ 8240-89	L 30			3,31		3,31
	11	L 24				0,28		0,28	
	12	L 20				2,53		2,53	
	13	L 16		2,13	0,11		2,24		
	14	L 12		2,4	0,02		2,42		
	15	Двутавры стальные горячекатаные с полками плоскими по ГОСТ 26020-83	I 35 K 1				0,461	0,461	
	16		I 30 K 1				3,024	3,024	
	17		I 26 K 2				6,875	6,875	
	18	Сталь листовая горячекатаная по ГОСТ 19903-74	δ = 12	0,1				0,1	
	19		δ = 10	0,1	0,01	0,63	0,739	1,48	
	20		δ = 8	0,72	0,03			0,75	
				Итого:				33,26	
С 255 ГОСТ 27772-88 Ry = 2450 кг/см²	21	Прокат листовой горячекатаный по ГОСТ 19903-74	δ = 20	0,9				0,9	
	22		δ = 18	0,2			0,2		
	23		δ = 16	7,5			7,5		
				Итого:				8,6	
Всего масса металла по элементам				31,62	7,55	6,89	11,87	57,93	

- 1 Техническая спецификация стали дана для листов КМ-12, КМ-14, КМ-15, КМ-20, КМ-22, КМ-2 и КМ-5
- 2 Общие указания см. пояснительную записку.

Инв. № подл. Подпись и дата

		264-12-318. 92		КМ	
Рис. АБ-1	Муродов				
Рис. КБ1	Баркан				
ГЯП	Муродов				
ГИП	Андреева				
И.контр.	Баркан				
Исполн.	Корнев				
Привязан:			Районный дом культуры (зал на 600 мест)		
			Р	27	1
			Техническая спецификация стали.		
			АОЦНИИЭП им. Б.С.Мезенцева		

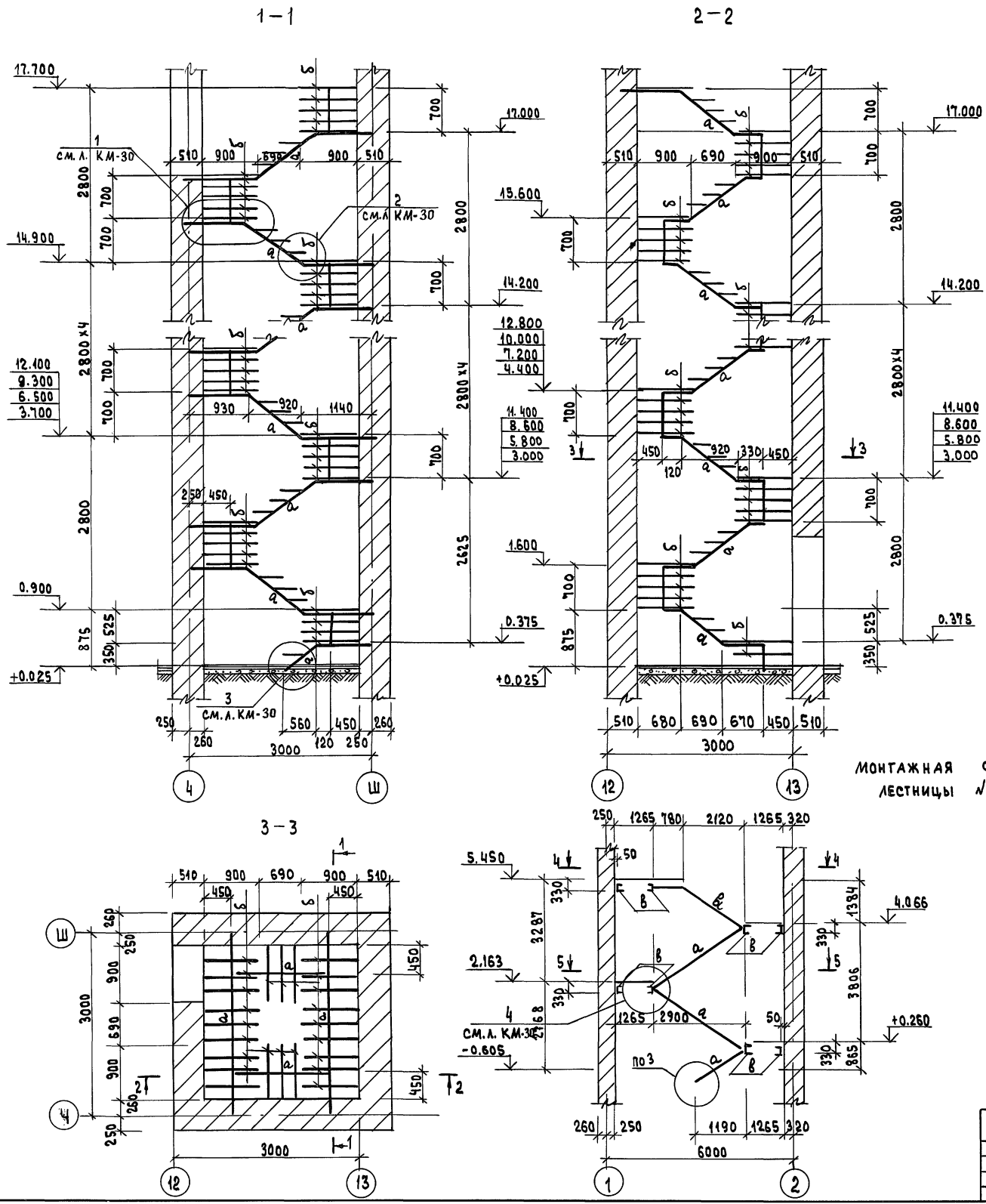


ТАБЛИЦА ЭЛЕМЕНТОВ

МАРКА	СЕЧЕНИЕ		УСИЛИЯ		МАССА ЭЛЕМЕНТА Т	ПРИМЕЧАНИЯ
	Эскиз	Состав	М тс м	Р тс		
а		2С 12 Л 200x12 -6x120, l=180	-	1.50	0.120	ЛЕСТНИЦА №6
б		С 200x60x4 -4x55, l=242	0.061	-	0.046	
в		С 16	-	1.50	0.054	ЛЕСТНИЦА №5

МОНТАЖНАЯ СХЕМА ЛЕСТНИЦЫ №5

ДАННЫЙ ЧЕРТЕЖ РАССМАТРИВАТЬ СОВМЕСТНО
С ЛИСТОМ КМ - 30

ИНВ. ПОДАЛ. ПРАВИЛЬ И ДАТА		264-12-318.02		КМ	
РУК.АБ-1	МУРАДОВ	РАЙОННЫЙ ДОМ КУЛЬТУРЫ /ЗАЛ НА 600 МЕСТ/	СТАНИА	ЛИСТ	ЛИСТОВ
РУК.КБ-1	БАРКАН				
ГАП	МУРАДОВ				
ГИП	АНАРБЕВА				
НОРМ.КОМП.	БАРКАН	ЛЕСТНИЦЫ №5 и 6	А.О. ЦИНИЭП		
ИСПОЛН.	КОРНЕВ	МОНТАЖНЫЕ СХЕМЫ	ИМ.Б.С. МЕЗЕНЦЕВА		
ИНВ. №		25447-05 32			

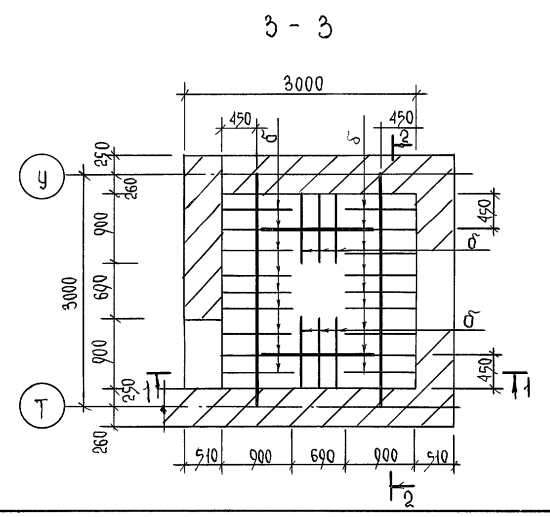
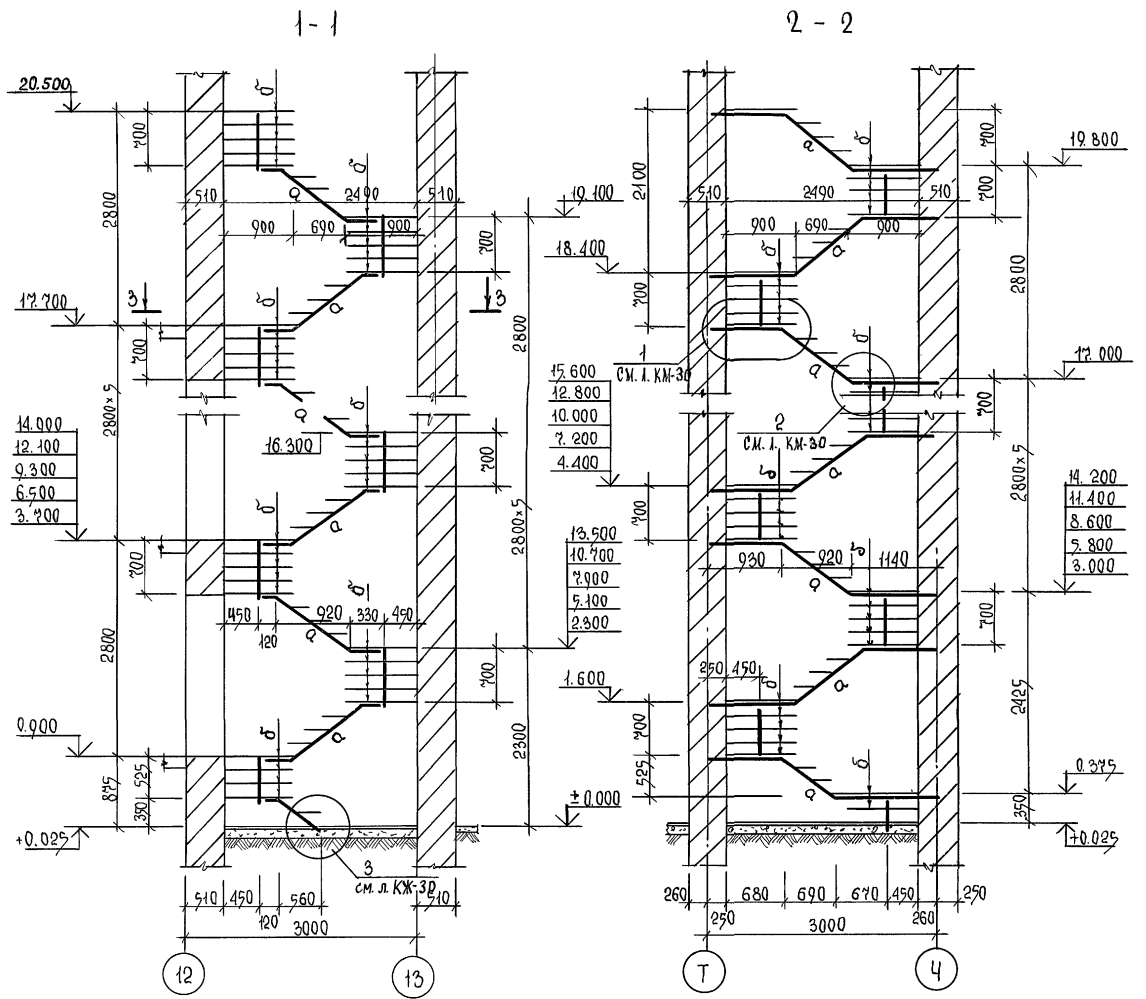


Таблица элементов

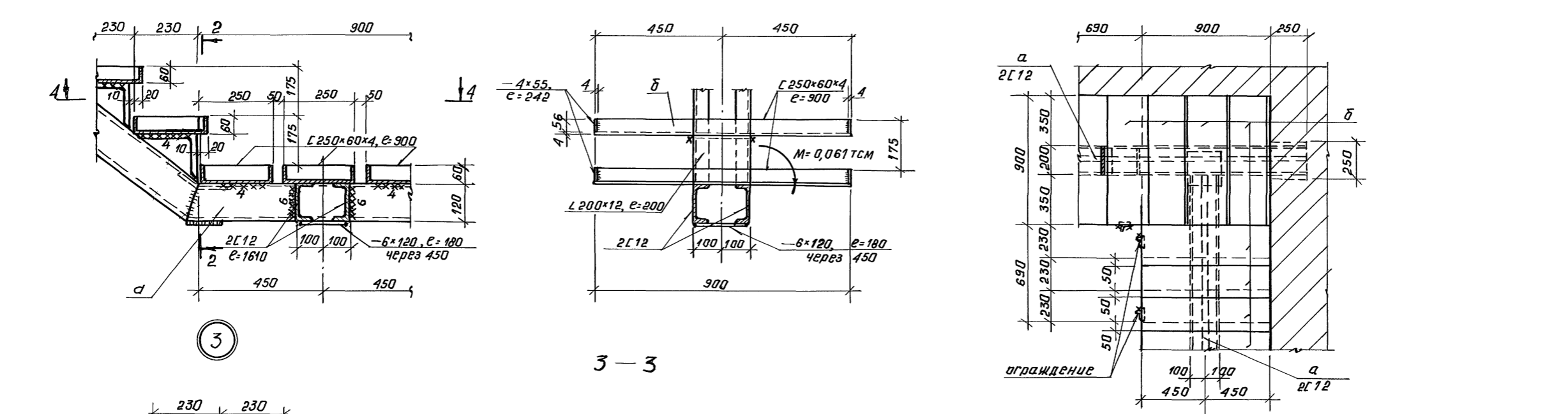
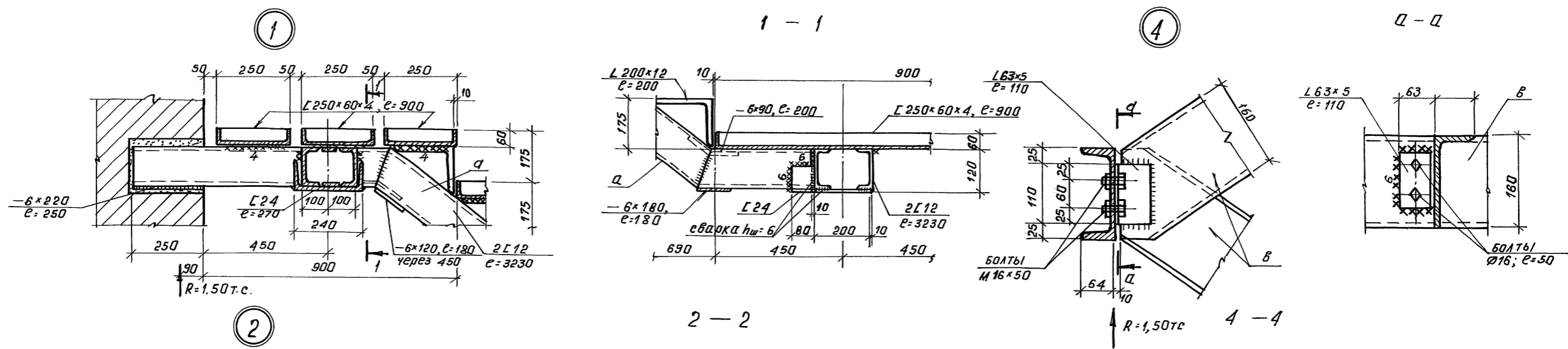
Марка	Сечение		Усилия		Масса элемента	Примечания
	Эскиз	Состав	Мтс	Ртс		
а		2 Г 12 L 200x12 - 6x120, R=180	—	1,50	0,120	
б		Г 250x60x4 - 4x55, R=242	0,061	—	0,046	

Техническая спецификация металла							
Марка металла	№ позиции	Наименование проката	Профиль или сечение	Вес металла по элементам			Общая масса
				Лестница А	Лестница Б	Лестница В	
	1	Сталь прокатная, швеллер по ГОСТ 8240-89	Г 16	0,689	—	—	
	2	Сталь прокатная, швеллер по ГОСТ 8240-89	Г 12	—	1,321	1,321	
С 225 ГОСТ 27772-88	3	Сталь прокатная, швеллер по ГОСТ 8240-89	L 200x12	—	0,750	0,750	
С 255 ГОСТ 27772-88	4	Сталь прокатная, швеллер по ГОСТ 8240-89	L 63x5	0,003	0,003	0,003	
	5	Сталь прокатная, швеллер по ГОСТ 8240-89	Г 250x60x4	—	1,824	1,824	
ТУ-14-1-3023-80 R _н =250 кг/м ²	6	Сталь прокатная, лист по ГОСТ 3803-79	δ=6	—	0,110	0,110	
	7	Сталь прокатная, лист по ГОСТ 3803-79	δ=4	—	0,040	0,040	

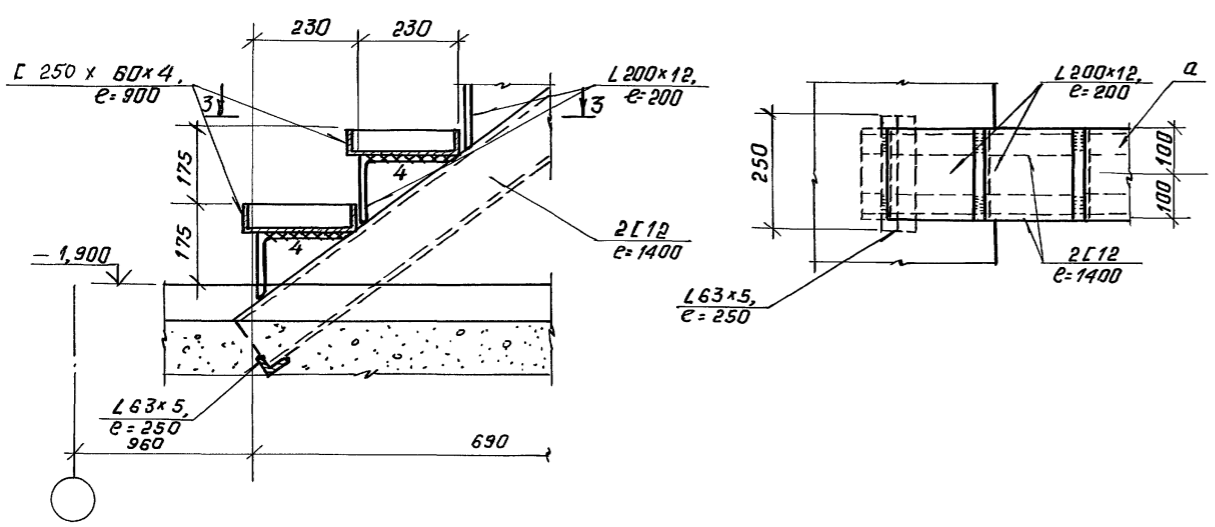
Данный чертёж рассматривать совместно с чертежами КМ-30, КМ-31 и КЖ-76.

		264-12-318.92		КМ	
Рук.об.:	Муратов	Инж.:			
Рук.кб.:	Баркан	Инж.:			
	ГАП Муратов	Инж.:			
	ГАП Ананьев	Инж.:			
	Н.Контр. Баркан	Инж.:			
	Нач.гр.ин. Корнев	Инж.:			
Инв.н.					

РАЙОННЫЙ ДОМ КУЛЬТУРЫ / ЗАЛ НА 600 МЕСТ /
Лестница № 2. Монтажная схема. Техническая спецификация стали
И.О. И.И.И. Э.П. И.М. Б.С. Мевенцева



Данный чертеж рассматривать совместно с листами КМ-28 и КМ-29.

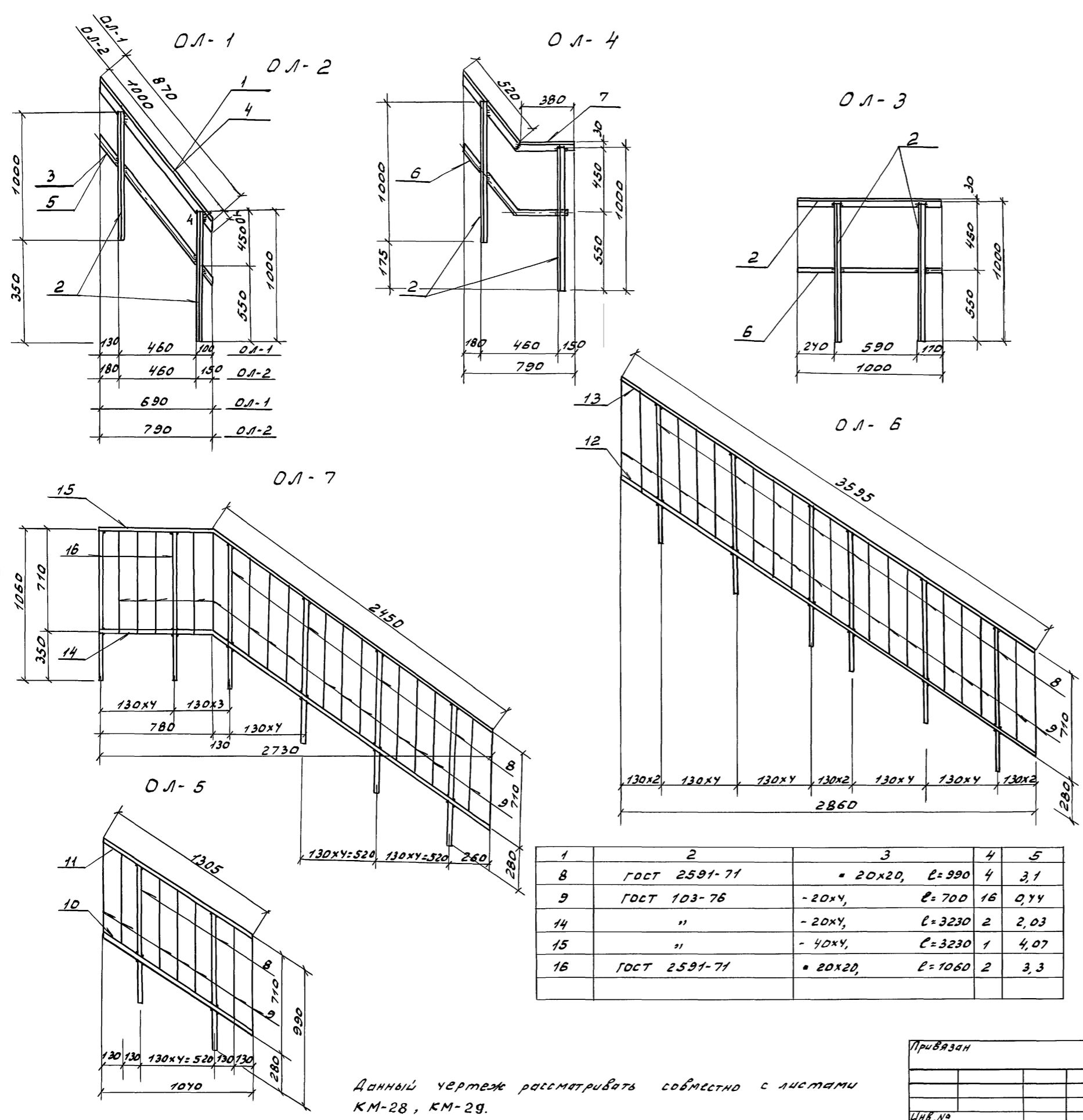


И.В. № 10000 Пагр. и дата 680м. ш.в.в.

Рук. Аб-1 Мурадов	264-12-318. 02	КМ
Рук. КБ-1 Баркан		
РАП Мурадов		
ГИП Андреева		
И.контр. Баркан	районный дом культуры /зала на 600 мест/	Старая Лист Листов Р 30 1
И.ч. гр. Корнев	Лестницы №№ 5, 6, 7. Узлы 1-4	АОЦНИИЭП им. Б.С. Мезенцева.

Привязан:

И.В. №



Спецификация стали на элемент

Марка	Обозначение	Наименование	Кол.	Масса ед. кг	Примеч.
<u>Ограждения лестниц</u>					
<u>ОЛ-1</u>			24	12,11	
<u>Детали:</u>					
1	ГОСТ 8509-86	L 50x5 l=910	1	3,73	
2	ГОСТ 8509-86	L 50x5 l=1000	2	3,77	
3	ГОСТ 103-76	- 40x4 l=910	1	1,14	
<u>ОЛ-2</u>			24	12,77	
<u>Детали:</u>					
4	ГОСТ 8509-86	L 50x5 l=1040	1	3,92	
2	ГОСТ 8509-86	L 50x5 l=1000	2	3,77	
5	ГОСТ 103-76	- 40x4 l=1040	1	1,31	
<u>ОЛ-3</u>			2	12,57	
<u>Детали:</u>					
2	ГОСТ 8509-86	L 50x5 l=1000	3	3,77	
6	ГОСТ 103-76	- 40x4 l=1000	1	1,26	
<u>ОЛ-4</u>			2	12,0	
<u>Детали:</u>					
2	ГОСТ 8509-86	L 50x5 l=1000	2	3,77	
7	ГОСТ 8509-86	L 50x5 l=900	1	3,39	
6	ГОСТ 103-76	- 40x4 l=850	1	1,07	
<u>ОЛ-5</u>			1	11,96	см. л. КЖ-
<u>Детали</u>					
8	ГОСТ 2591-71	• 20x20, l=990	2	3,1	
9	ГОСТ 103-76	- 20x4, l=700	7	0,44	
10	"	- 20x4, l=1305	2	0,52	
11	"	- 40x4, l=1305	1	1,64	
<u>ОЛ-6</u>			2	35,13	см. л. КЖ-
<u>Детали</u>					
8	ГОСТ 2591-71	• 20x20, l=990	6	3,1	
9	ГОСТ 103-76	- 20x4, l=700	17	0,44	
12	"	- 20x4, l=3595	2	2,26	
13	"	- 40x4, l=3595	1	4,53	
<u>ОЛ-7</u>			1	34,17	см. л. КЖ-
<u>Детали</u>					
1	2	3	4	5	6

Данный чертеж рассматривать совместно с листами КМ-28, КМ-29.

264-12-318.92 КМ

Рис. АВ-1	Муратов	Ильин	Районный дом культуры (зал на 600 мест) Лестничные ил 5, 6, 7. Ограждения лестниц ОЛ-1 ÷ ОЛ-7	Стадия Лист Листов Р 31 1	АДЦНИИЭП им. Б.С. Мезенцева
Рис. КВ-1	Баркан	Ильин			
Г.И.П.	Муратов	Ильин			
Н.контр.	Баркан	Ильин			
Нач.гр.ин.	Корнев	Ильин			
Привязан					
Ил.№					

СПЕЦИФИКАЦИЯ СТАЛИ НА ЭЛЕМЕНТ

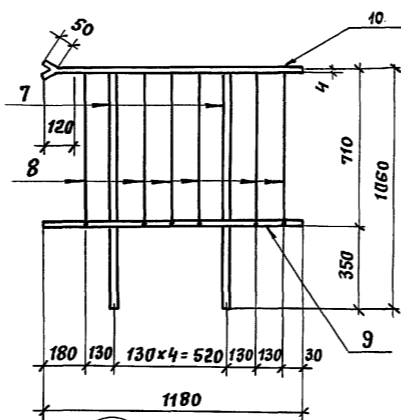
Марка	Обозначение	Наименование	Кол.	Масса Ед., кг	Примеч.
		ИМ - 15	4	239,44	см. л. КМ-43
		ДЕТАЛИ			
1	ГОСТ 8240-89	С 30 c = 2800	1	57,20	
2	ГОСТ 8240-89	С 30 c = 1800	2	89,0	
3	ГОСТ 5781-82	Ф 10 А1 c = 850	8	0,53	
		Лестница ЛМ-1	1	201,82	
		ДЕТАЛИ			
4	ГОСТ 103-76	- 180 x 10, c = 5380	2	76,02	
5	ГОСТ 8509-86	Л 63 x 6, c = 680	2	3,89	
6	ГОСТ 5781-82	Ф 16 А1, c = 630	42	1,0	
		ОЛ - 8	1	12,21	см. л. КХ-72
		ДЕТАЛИ			
7	ГОСТ 2591-71	20 x 20, c = 1060	2	3,3	
8	ГОСТ 103-76	- 20 x 4, c = 700	6	0,44	
9	"	- 20 x 4, c = 1180	2	0,74	
10	"	- 40 x 4, c = 1180	1	1,49	
		ИМ - 13		186,04	см. л. КМ-44
		ДЕТАЛИ			
11	ГОСТ 8240-89	С 24, c = 3760	2	90,2	
12	ГОСТ 103-76	- 100 x 6, c = 200	6	0,94	

1. Данный чертеж рассматривать совместно с листами КМ-43 и КМ-44
2. Сварку производить электродами типа Э42 по ГОСТ 9467-75.
3. Металлические изделия окрасить масляной краской 3х2 раза.

		264-12-318. 92	КМ
Р.ж. АВ-1	Мурадов		
Р.ж. КБ-1	Баркан		
	Г.П. Мурадов		
	Г.И. Андреева		
И.контр.	Баркан		
Исполн.	Корнев		
Привязан		Районный дом культуры (Зал на 600 мест)	Стадия Лист Листов
		Лестница ЛМ-1	Р 32 1
		Ограждение ОЛ-8	А.О. ЦНИИЭП
		Балка ИМ-13. Рамка ИМ-15	И.М. Б.С. Мезенцева

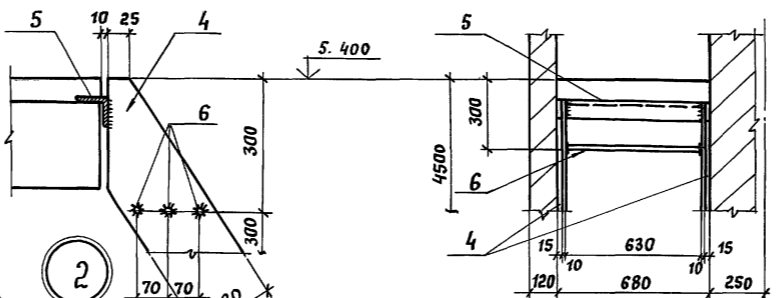
25447-05 36

ОЛ - 8



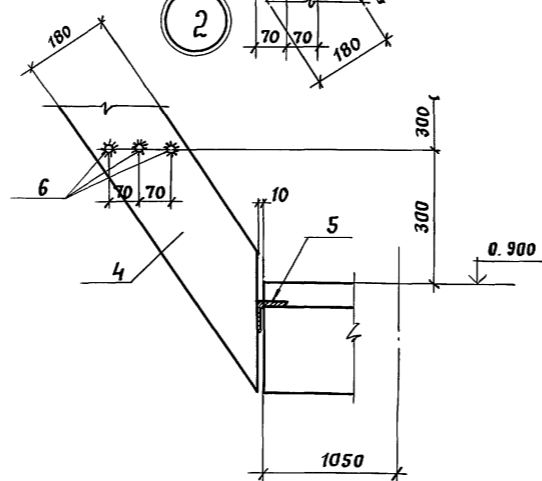
1

2-2



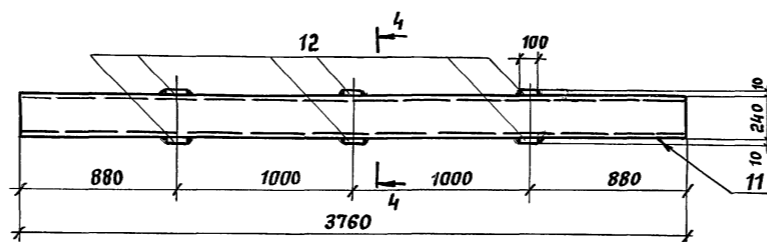
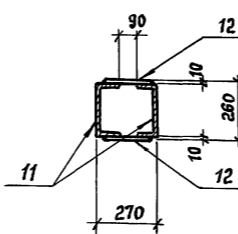
2

Ш



8 ИМ - 13

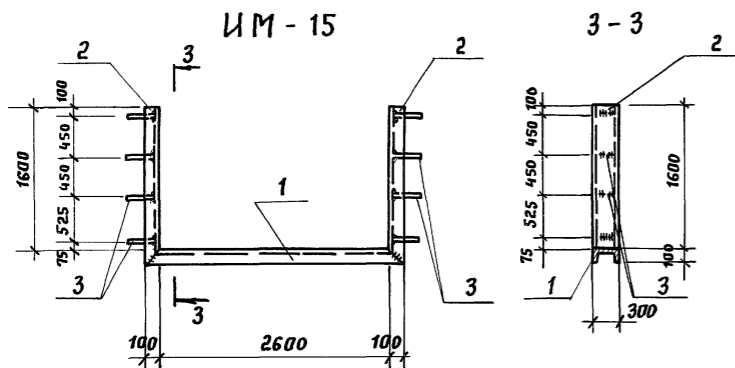
4-4



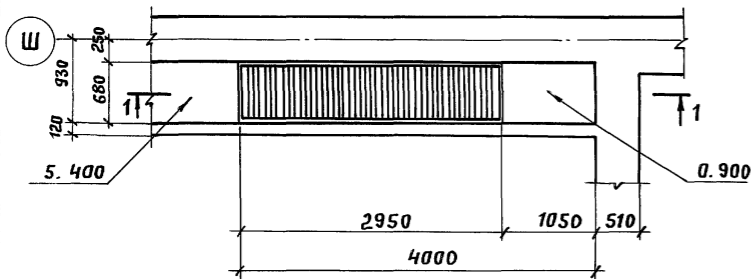
Привязан

Инд. №

ИМ - 15

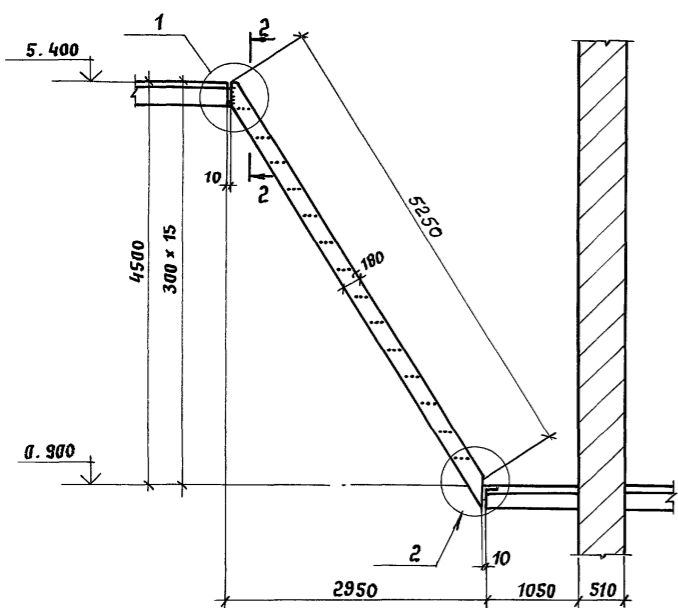


Лестница ЛМ-1



1-1

8



8

ГОССТАНДАРТА
ИЗДАТЕЛЬСТВО
СТАНДАРТОВ
И ТЕХНИЧЕСКОГО
ИНФОРМАЦИОННОГО
ЦЕНТРА

Наимен. поз.	NN поз.	Эскиз	Наименование	Кол. шт.	Вес кг	
					1 поз.	общий
1	2	3	4	5	6	7
ЛМН-1 (4шт.)	1		ЛХВ 45-24.7	1	68.6	68.6
	2		СЛХ 45Л (п)	6	2,8	16,8
	3		ЭПЛХ 45-24	2	6,2	12,4
	4		ЭСЛХ 45-24	2	5,2	10,4
ЛМН-2 (1шт.)	5		СХ-70	1	65,6	65,6
	6		ОГС-18.4	2	18,8	37,6
ЛМН-3 (1шт.)	7		СХ-2В	1	46,9	46,9
ЛМН-4 (1шт.)	8		СХ-У6	1	75,0	75,0
	9		ОГС-24.4	2	23,6	47,2
ЛМН-5 (1шт.)	10		СХ-64	1	107,4	107,4
	11		ОГС-42.4	2	38,1	76,2
ЛМН-6 (2шт.)	12		ЛХВ 60-24.7	1	63,2	63,2
	13		ЛХВ 60-30.7	1	79,4	79,4
	14		ПХВ 9.7	2	21,6	43,2
	15		СЛХ 60Л (п)	7	2,8	19,6
	16		ЭПЛХ 60-24	1	4,7	4,7
	17		ЭПЛХ 60-30	1	5,97	5,97
	18		ЭСЛХ 60-24	1	4,0	4,0
	19		ЭСЛХ 60-30	1	5,09	5,09
	20		СПХ-9	4	2,7	10,8
	21		ЭПНХ-9	2	1,6	3,2
	22		ЭСНХ-9	2	1,4	2,8
	23		ЭВНХ-9	2	2,9	5,8
	24		СТНХ-7	2	2,79	5,58
25	ЭПНХ-7	1	1,3	1,3		
26	ЭСНХ-7	1	1,1	1,1		
27	ЭВНХ-7	1	1,9	1,9		

1	2	3	4	5	6	7
ЛМН-7 (1шт.)	27		ЛХВ 45-18.7	1	65,6	65,6
	28		ПХВ 9.7	1	21,6	21,6
	29		СЛХ 45Л	2	2,8	5,6
	30		ЭПЛХ 45-18	1	4,6	4,6
	31		ЭСЛХ 45-18	1	3,9	3,9
	32		СПХ-9	2	2,7	5,4
	33		ЭПНХ-9	1	1,6	1,6
	34		ЭСНХ-9	1	1,4	1,4
	35		ЭВНХ-9	1	2,9	2,9
	ЛМН-8 (1шт.)		36		ЛХВ 60-24.7	3
37		ПХВ 9.7	3		21,6	64,8
38		СЛХ 60Л	9		3,6	32,4
39		ЭПЛХ 60-24	3		4,7	14,1
40		ЭСЛХ 60-24	3		4,0	12,0
41		СПХ-9	6		2,7	16,2
42		ЭПНХ-9	3		1,6	4,8
43		ЭСНХ-9	3		1,4	4,2
44		ЭВНХ-9	3		2,9	8,7
45		СТНХ-7	2		2,79	5,58
46		ЭПНХ-7	1		1,3	1,3
47		ЭСНХ-7	1		1,1	1,1
48		ЭВНХ-7	1		1,9	1,9

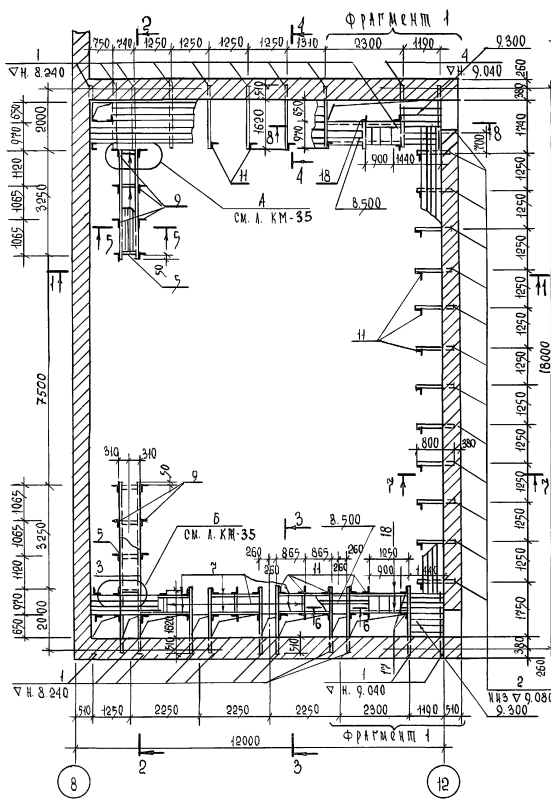
Узлы I ÷ V см. альбом сериц
1. 450.3-6 В.0-1

1. Данный лист см. с листами АР
2. Соединение лестниц и площадок с ограждениями, а также соединение их между собой производится только на болтовых соединениях.

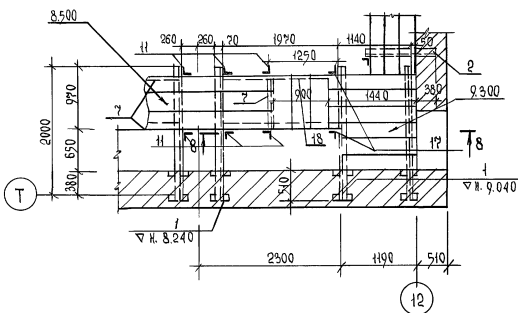
ИМБ. N под. | Подр. и дата | Взам. инв. N

264-12-318.02		КМ	
Рук. АВ-1	Муратов	Рук. КВ-1	Баркан
Привязан		Рациональный Дом культуры / 300 м ² на 600 мест /	
		Исполн.	Кузьмина
		Металлические	лестницы и стремянки
		ИМБ. N2	А.О.ЦНИИЭП ИМ. Б.С. Мезенцева
		Р	33
		Лист	1
25447-05 37			

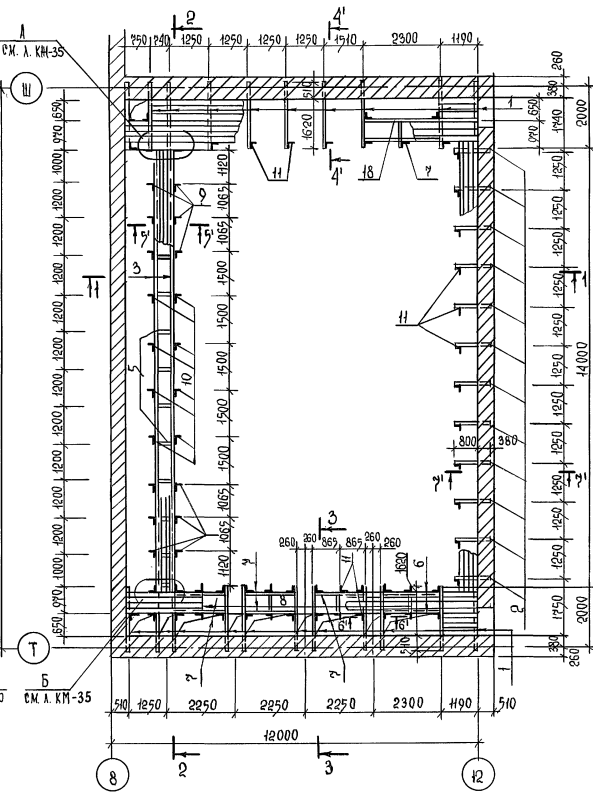
ПЛАН 10# РАБОЧЕЙ ГАЛЕРЕИ



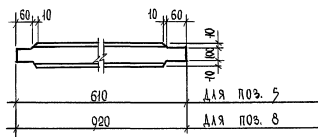
ФРАГМЕНТ 1



ПЛАН 20# И 30# РАБОЧЕЙ ГАЛЕРЕИ



ПОЗИЦИИ 5 И 8



СПЕЦИФИКАЦИЯ РАСХОДА МАТЕРИАЛОВ НА ЭЛЕМЕНТ

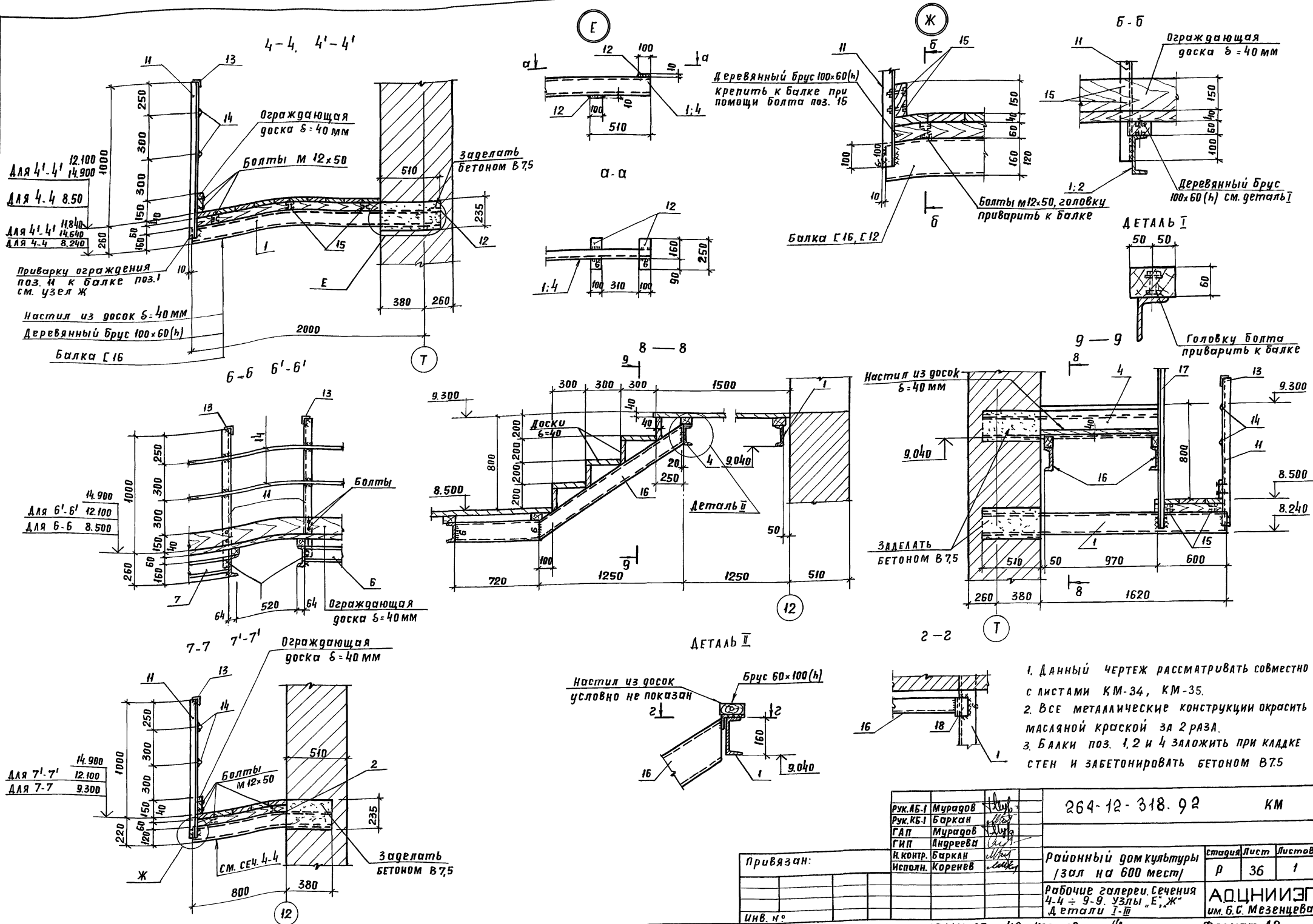
Марка поз.	Обозначение	Наименование	Кол.	Масса ед. кт.	Приме- чание
<u>РАБОЧИЕ ГАЛЕРЕИ</u>					
<u>ДЕРЕВЯНЫЕ</u>					
1	ГОСТ 8240-89	Г16, е=2130	66	30,25	
2	"	Г12, е=1180	39	12,29	
3	"	Г12, е=692мм	-	719,7	
4	"	Г16, е=1930	1	21,73	
5	"	Г12, е=610	34	6,34	см. черт. 1
6	"	Г12, е=1970	4	20,49	
7	"	Г12, е=1590	19	16,54	
8	"	Г12, е=920	12	9,57	см. черт. 1
9	"	Л50х5, е=9050	12	34,12	
10	"	Л50х5, е=5440	8	20,91	
11	"	Л50х5, е=1200	181	4,52	
12	ГОСТ 103-76	-100х10, е=250	134	1,96	
13	ГОСТ 8509-86	Л50х5, е=194,0мм	-	734,0	
14	ГОСТ 5781-82	Ф16Н1, е=388,0мм	-	612,0	
15	ГОСТ 7798-70*	БОЛТ М12х50	697	0,06	
16	ГОСТ 8240-89	Г16 е=2330	4	33,09	см. черт. 8-5
17	ГОСТ 8509-86	Л50х5 е=1800	6	6,79	
18	"	Л63х6 е=80	4	0,46	
<u>ДЕРЕВЯННЫЕ КОНСТРУКЦИИ</u>					
19		ДОСКИ 8х40		6,0 м ³	
20		БРУСЫ 100х60		1,5 м ³	

1 Данный чертёж рассматривать совместно с л. км-35 и км-36.
 2 Поз. 13 и 14 приварять к поз. 11 сварным швом $t_{ш} = 5$ мм.
 3 Деревянные конструкции - древесина 1^{го} сорта, влажность не более 18%, должна быть подвергнута глубокой пропитке антипиренами.

		264-12-318-92		КМ	
Рук. 16-1	Мирялов	Инст.		Листов	
Рук. КБ-1	Баркав	Инст.		Листов	
	ГАП Мирялов				
	ГПП Андреева				
	И. контр. Баркав				
	Зач. прин. Корнеев				
Привязан		РАЙОННЫЙ ДОМ КУЛЬТУРЫ / ЗАЛ НА 600 МЕСТ /		Станок Р 34 1	
Инв. №		ПЛАНЫ РАБОЧИХ ГАЛЕРЕИ НА ОТМ. 9.300, 12.100 И 14.900. ФРАГМЕНТ 1		А.О. ЦИНИЭЛ ИМ. Б.С. МЯСНИЦЕВА	

С. О. Г. Л. а. С. О. В. А. Н. О.

И. В. Л. ПОДПИСЬ И ПЕЧАТЪ Б. С. МЯСНИЦЕВА

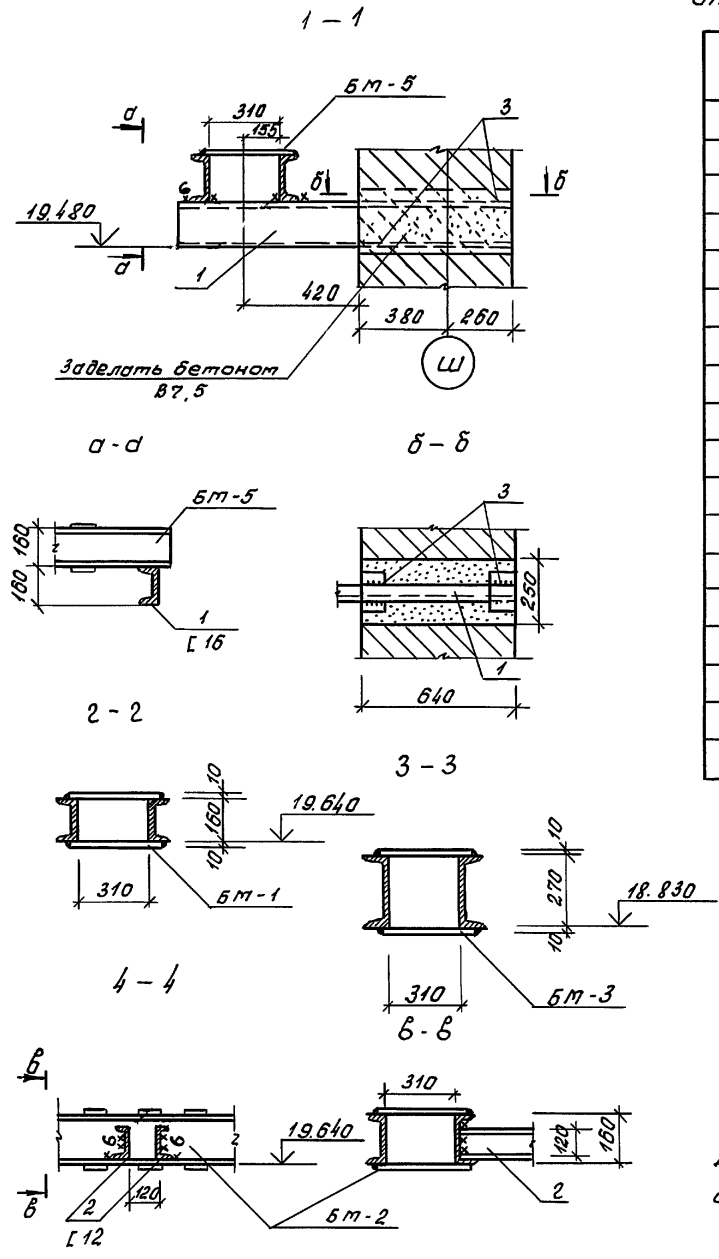
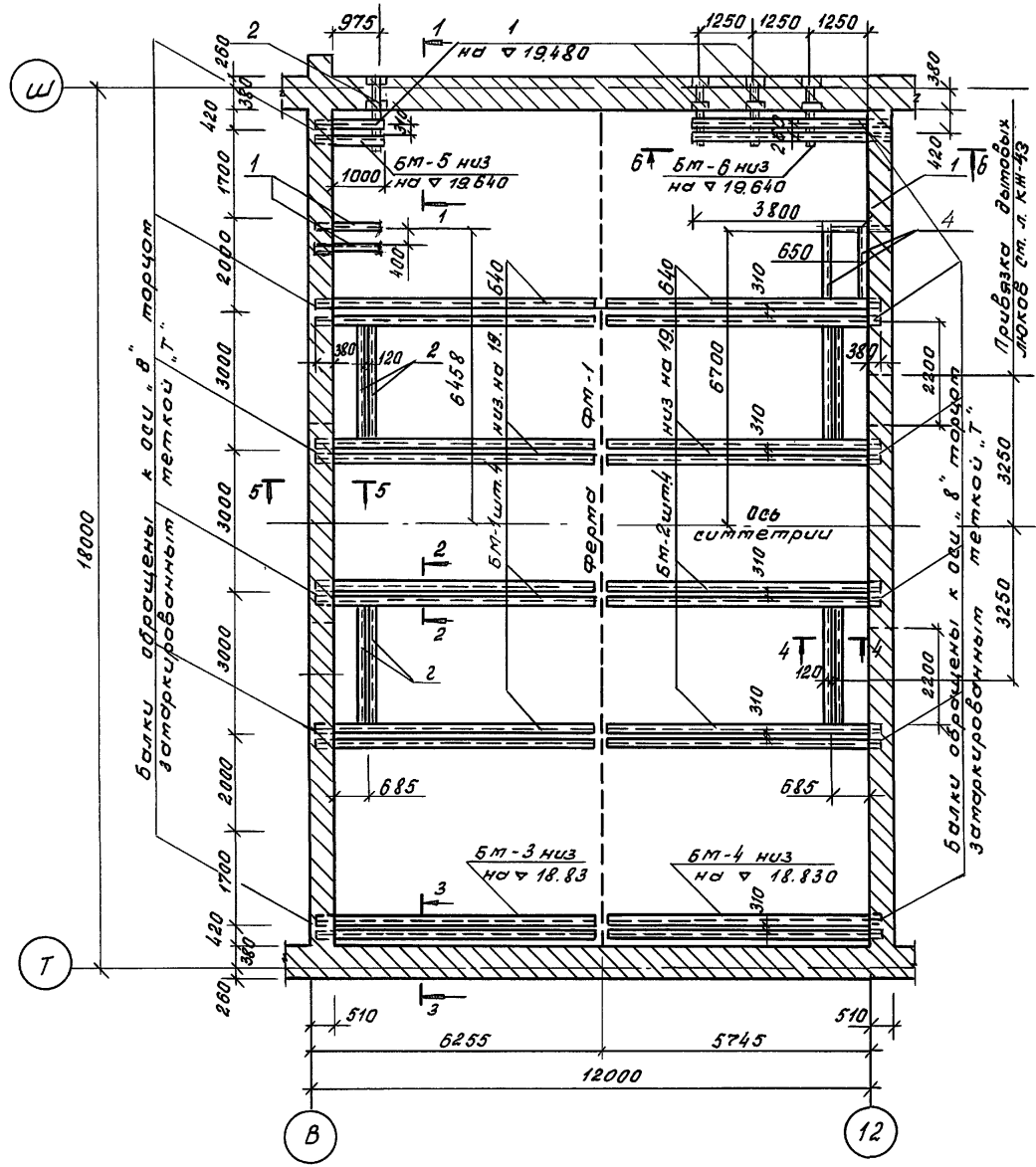


Инв. и подл. Подпись и дата Взам. инв. н. ОТДЕЛ №1 АМГАИВ

Рук. АБ-1	Мурадов		264-12-318.92	КМ
Рук. КБ-1	Баркан			
ГАП	Мурадов			
ГИП	Андреева			
И.контр.	Баркан			
Исполн.	Корнев			
Привязан:			Районный дом культуры	стадия
			зал на 600 мест	лист
				номер
			Рабочие детали сечения	
			4-4, 9-9, узлы, Е, Ж	
			детали I-III	
Инв. н.°			АОЦНИИЭП	
			им. Б.С. Мезенцева	
			Формат А2	

25447-05 40 Копировал Шлыр.

План штанкетных площадок

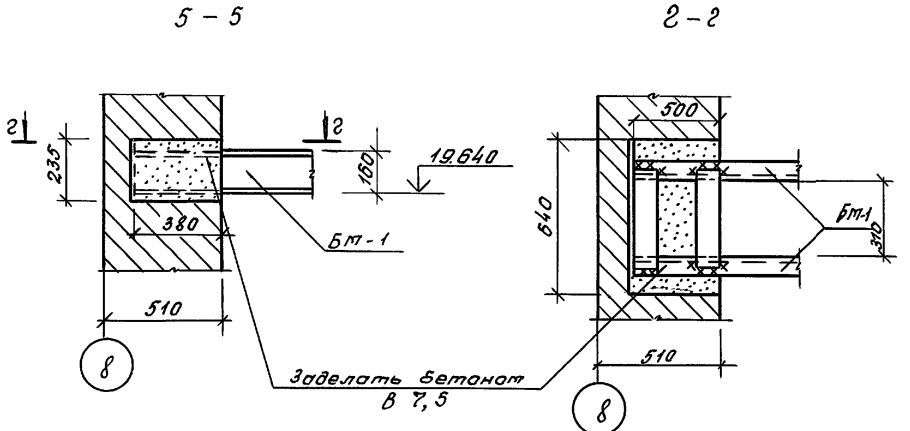


Спецификация расхода материалов на элемент

Обозначение	Наименование	кол.	Примечание
<u>Сборочные единицы</u>			
<u>Балки</u>			
См. л. КМ-14	БМ-1	4	305,1
"	БМ-2	4	305,1
"	БМ-3	1	469,9
"	БМ-4	1	476,2
См. л. КМ-15	БМ-5	1	64,3
"	БМ-6	1	148,0
<u>Детали</u>			
1	ГОСТ 8240-89	С 16, l=1300	7 18,5
2	"	С 12, l=2670	8 27,8
3	ГОСТ 103-76	-10x100, l=150	10 1,18
4	ГОСТ 8240-89	С 12, l=2150	2 22,1

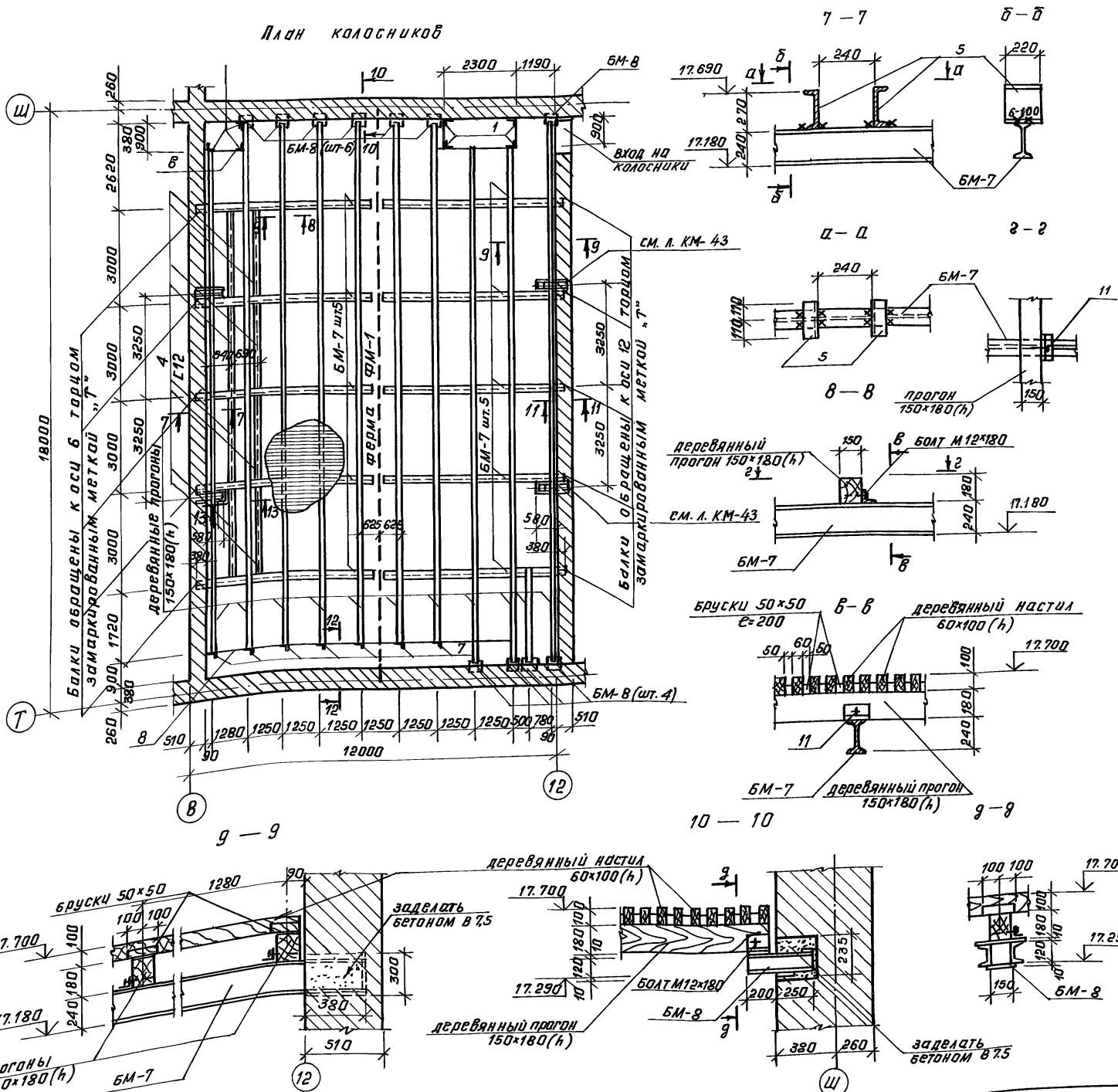
Данный чертёж рассматривать совместно с л. КМ-10, КМ-39

С О С Л О В А
 ДИСТРЕБ
 ОТ Д.Е.А. № 1
 Инв. № 100/100
 Подпись и дата: 2000 г.



		264-12-318.92		КМ	
Рук. №6-1	Мурдов	Районный дом культуры (Зал на 600 мест)	Старший	Лист	Листов
Рук. №6-1	Баркан				
Р.А.П.	Мурдов				
Р.И.П.	Идреева				
И.конт.	Баркан				
Нач. зр. ин.		Корнев			
План штанкетных балок Сечения 1-1 ÷ 5-5			АО ЦНИИЭП им. Б.С. Мезенцева		
25447-05			41 Ф. 12		

План колосников



Спецификация расхода материалов на элемент

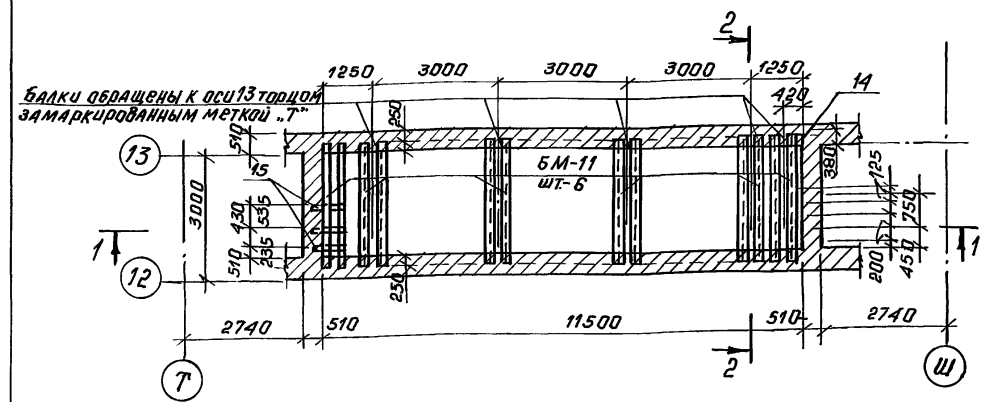
контр-заказ	этап	поз.	обозначение	наименование	кол.	примечание
				Сборочные единицы		
				Балки		масса ед., кг
			см. л. КМ-15	БМ-7	10	173.0
			"	БМ-8	11	17.6
				Детали		
		4	ГОСТ 8240-89	Л 12, с=2980	8	0,31
		5	"	Л 27, с=220		6,1
		6	"	Л 24, с=220		4,8
		7	ГОСТ 8509-86	Л 50x5, с=1200	14	4,5
		8	ГОСТ 8510-86	Л 100x63x6, с=общ=13,8л.м.	-	120,0
		9	ГОСТ 8509-86	Л 50x5, с=общ=13,8л.м.	-	52,0
		10	ГОСТ 5781-82	Ø16А1, с=общ=27,6л.м.	-	43,6
		11	ГОСТ 7798-70	болт М12x180	85	
				Деревянные конструкции		
		12	ГОСТ 8486-86Е, ГОСТ 24454-80Е	Прогон 150x180(л)		4,5м ³
		13	"	Бруска 60x100(л)		11,5м ³
		14	"	Бруска 50x50(л)		1,0м ³
		15	"	Доски δ=40		0,2м ³

Данный чертеж рассматривать совместно с л. КМ-35

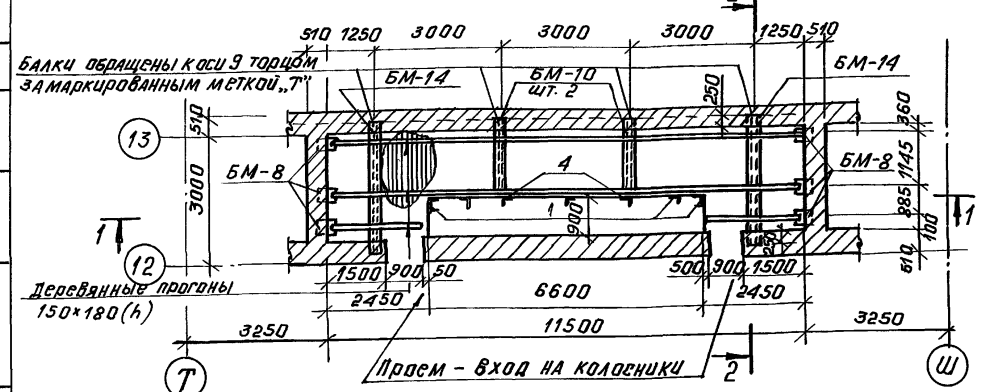
Рук. АВ-1	Муратов	С	264-12-318. 02	КМ		
Рук. КБ-1	Баркан	С				
ГАП	Муратов	С				
И. контр.	Баркан	С				
Л. испол.	Корнев	С	районный дом культуры / Зал на 600 мест / План колосников. Сечения 7-7 ÷ 10-10.	Страницы	Лист	Листов
Привязан:				Р	38	1
Инв. л.				АОЦНИИЭП им. Б. С. Мезенцева		

копировал 25447-05 42 формат А2

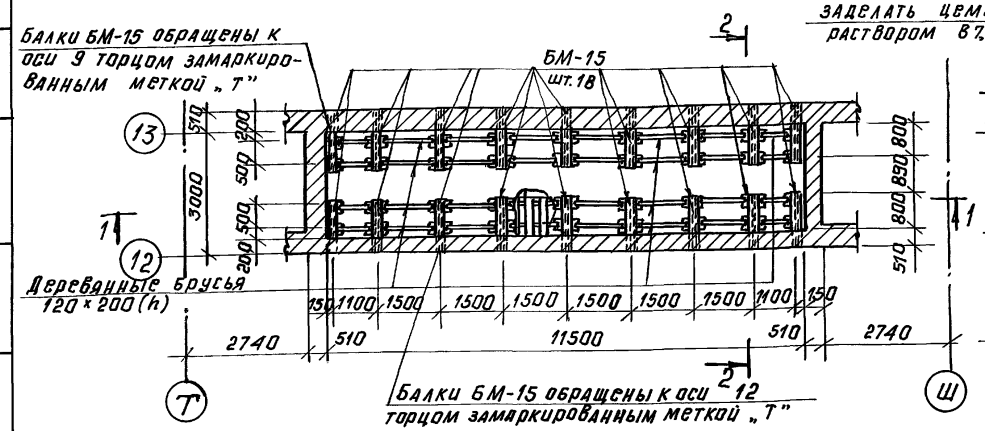
План штанкетных балок
3 — 3



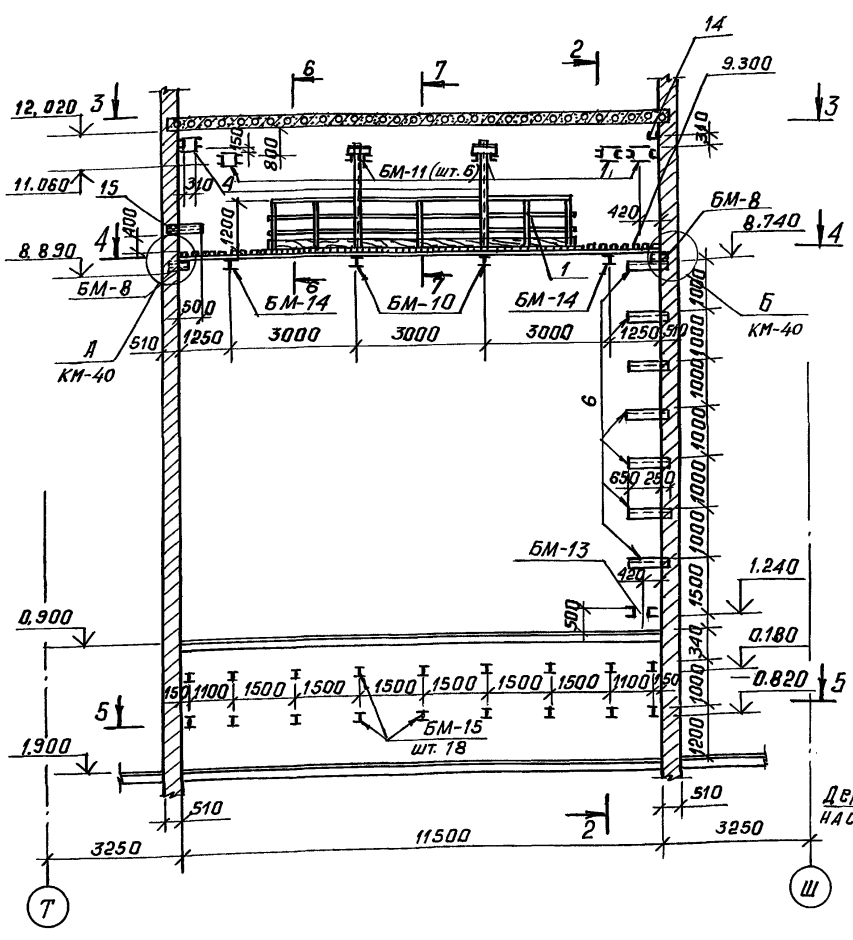
План колощиковой площадки
4 — 4



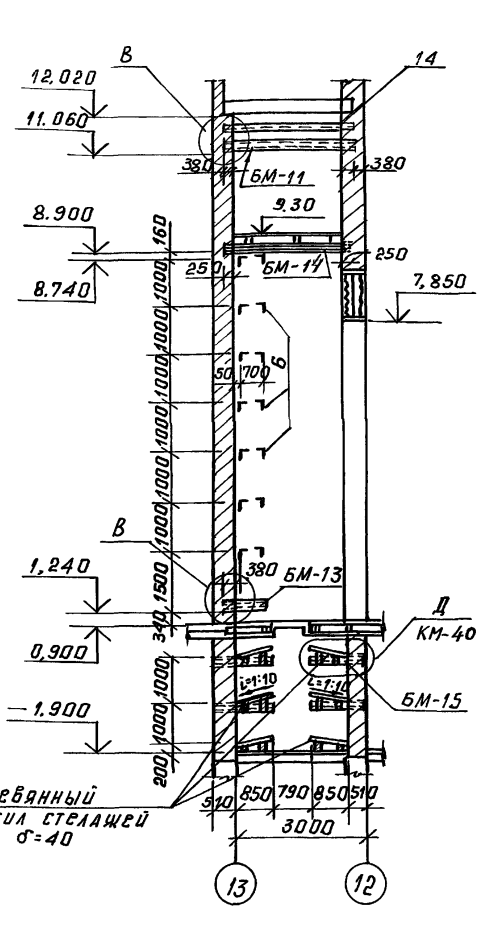
План расположения консолей под стелажу сейфа
5 — 5



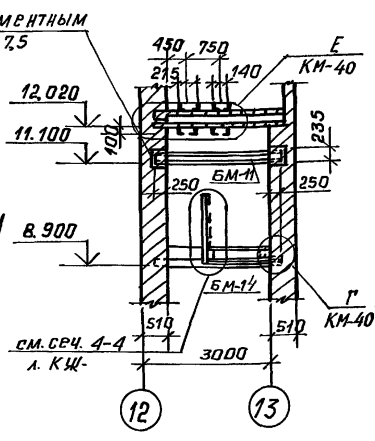
1 — 1



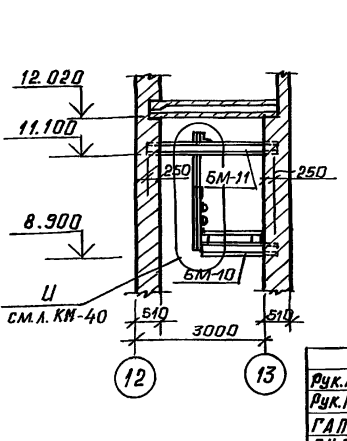
2 — 2



6 — 6



7 — 7



1. Данный чертёж рассматривать совместно с л. КМ-37
2. Все металлические элементы после монтажа окрасить масляной краской за 2 раза и забетонировать при кладке стен.
3. Вход на колощиковую площадку арьерсцены с 10^й рабочей галереи.
4. Деревянные прогоны сечением 150×180(н) крепить к металлическим балкам колощиков через 100×63×7 при помощи болтов М12.
5. Крепление деревянного настила к прогонам осуществлять на гвоздях.

Рук. АВ-1	Мурадов		264-12-318.92	КМ
Рук. КБ-1	Баркаш			
ГАП	Мурадов			
Г.И.П.	Яндреева			
При взыскании:	Н. Кондр. Баркаш		районный дом культуры / зал на 600 мест /	Страница 39
Инв. №	Исполн. Кондрев		Аррьерсцена. Планы колощиковых и штанкетных балок и консолей под стелажу сейфа. Разрезы.	Листов 1
			им. Б. В. Мезенцева	
			Копировал 25447-05 43 формат А2	

ЦИТАТИРОВАННО
 ОТДЕЛ №1
 АНТИРЕВ
 ВЗАИМОСВЯЗЬ
 ПОД. И ДАТЯ
 ВЗАИМОСВЯЗЬ

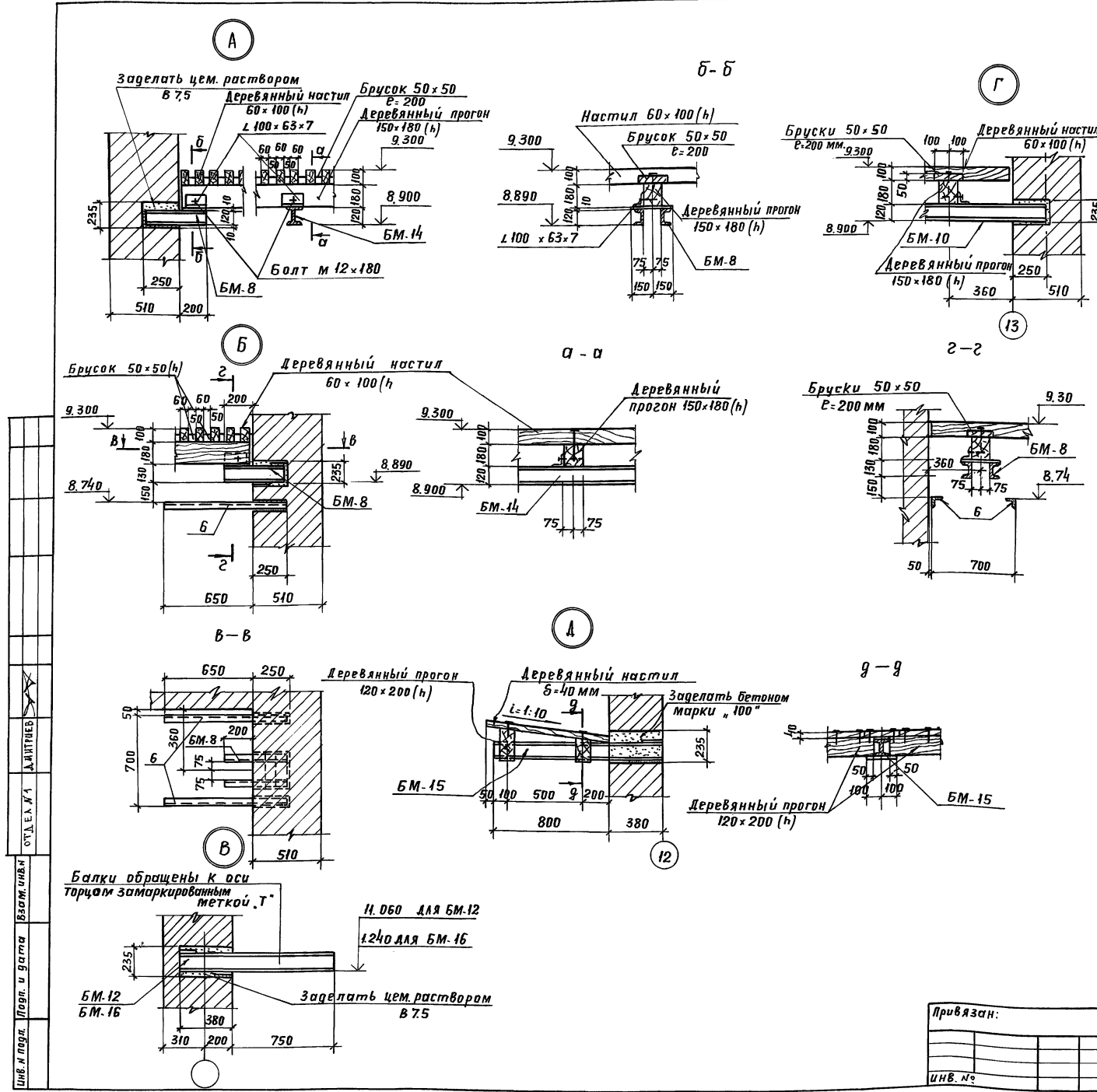
Спецификация расхода материалов на элемент

ФОРМАТ	ЗОНА	ПОЗ	ОБОЗНАЧЕНИЕ	НАИМЕНОВАНИЕ	КОЛ.	ПРИМЕЧАНИЕ
СБОРОЧНЫЕ ЕДИНИЦЫ						
				БАЛКИ		масса ед., кг
			С.м. л. КМ-15	БМ-10	2	24,17
				КМ-16	4	145,2
				БМ-12	1	52,0
				БМ-13	1	42,0
				БМ-14	2	36,6
				БМ-15	36	19,0
			С.м. л. КЖ-15	БМ-8	6	17,6
ДЕТАЛИ						
15			ГОСТ 8240-89	Г 12, Е-750	3	7,8
1			ГОСТ 8509-86	Л 50x5, Е-1200	5	4,52
2			"	Л 50x5, Роща=90 п.м.	-	33,93
3			ГОСТ 5781-82	φ 16 А1, Роща=18,0 п.м.	-	28,44
4			ГОСТ 8509-86	Л 50x5, Е-2400	2	9,05
5			"	Л 75x6, Е-400	2	2,75
6			"	Л 50x5, Е-900	14	3,93
7			"	Л 50x5, Е-10000	4	37,7
8			ГОСТ 7798-70*	Болт М 12x180	50	0,2
14			ГОСТ 8240-89	Г 16, Е-3250	1	46,2
Деревянные конструкции						
9			ГОСТ 8486-86Е ГОСТ 24454-80Е	Прогонь 150x180 (h)		0,8 м ³
10			"	Брусья 60x100 (h)		1,0 м ³
11			"	Брусья 50x50 (h)		0,3 м ³
12			"	Доски б-40		2,5 м ³
13			"	Прогонь 120x200 (h)		3,2 м ³

1. Данный чертеж рассматривать совместно с л. КЖ-39
 2. Деревянные конструкции - древесина I^{сд} сорта, влажность не более 18%; древесина должна быть подвергнута глубокой пропитке антипиренами.

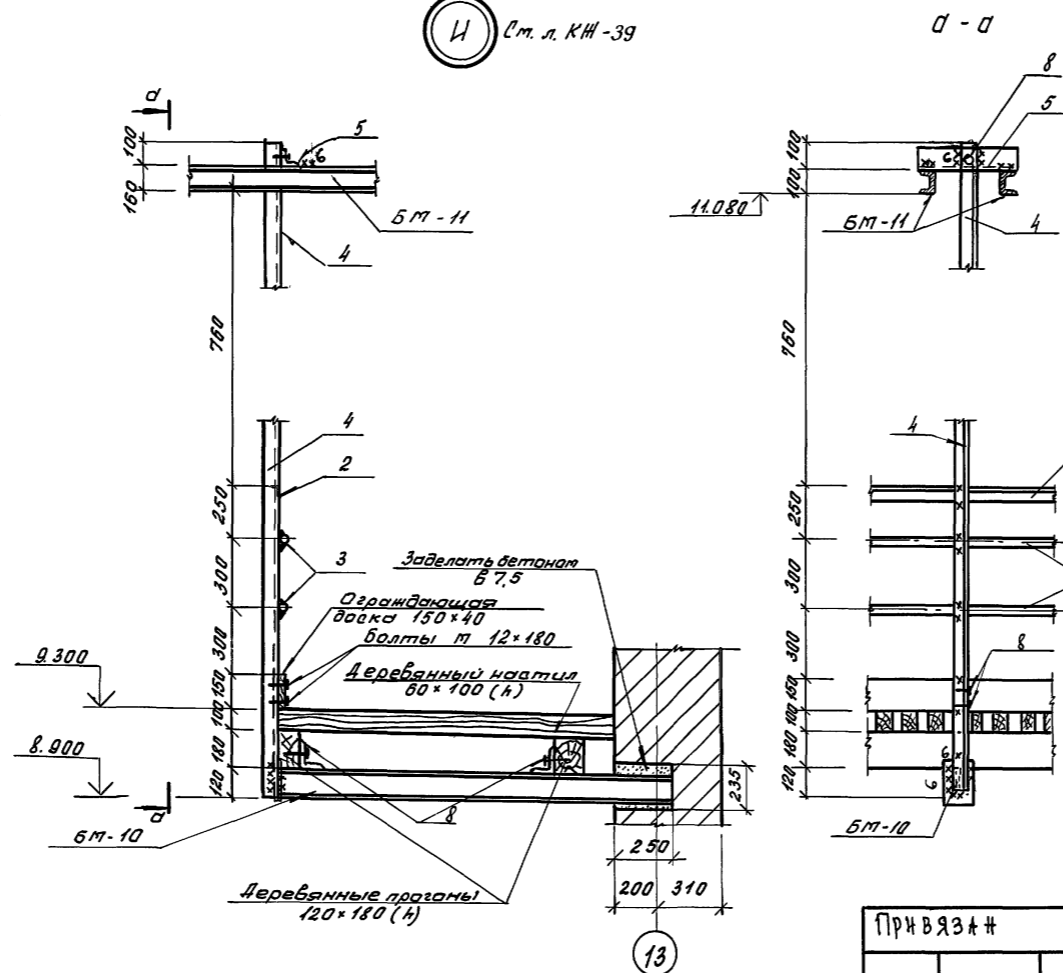
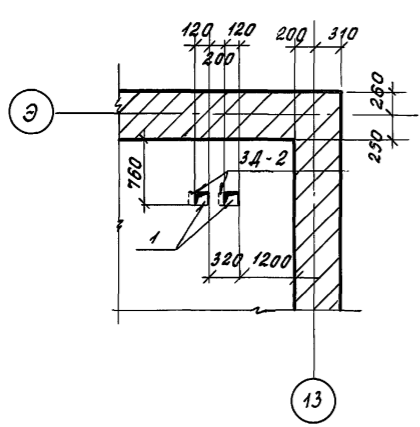
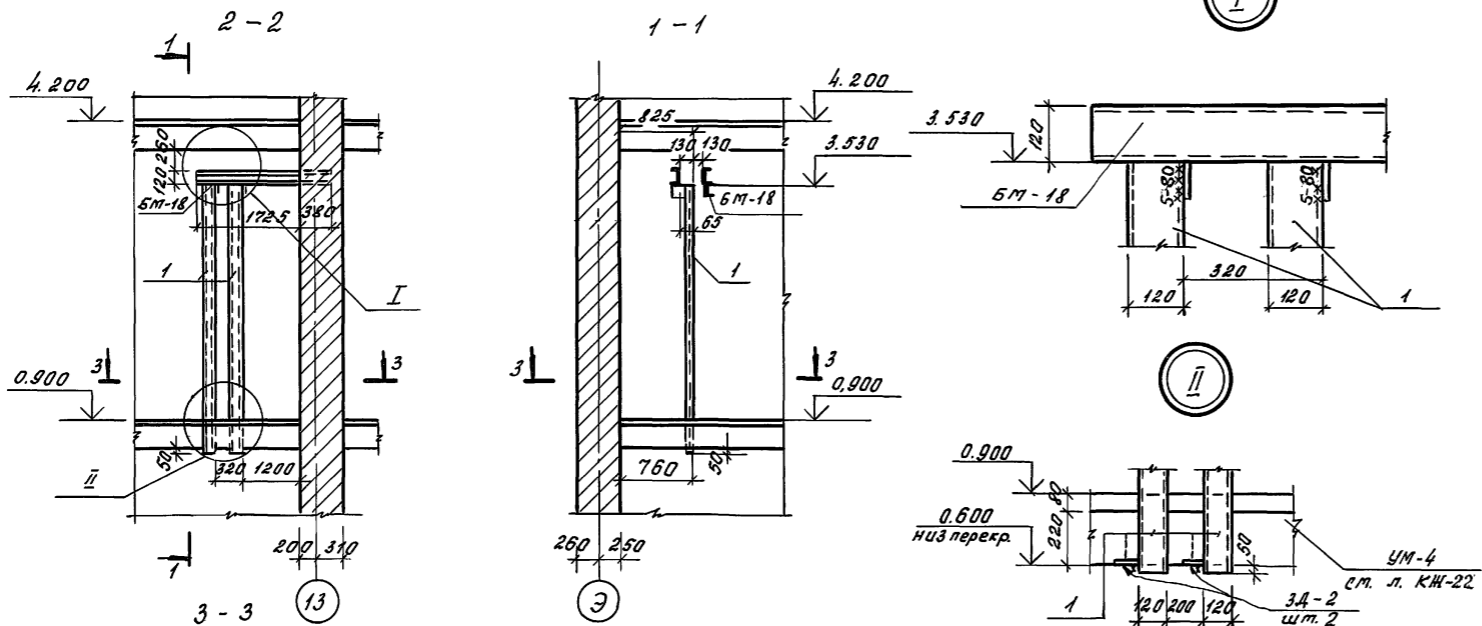
Рук. АБ.1 Мурадов		264-12-318.92	КМ
Рук. КБ.1 Баркан			
ГАП Мурадов			
ГИП Андреева			
И.контр. Баркан		Районный дом культуры	стация Лист Листов
Исполн. Карнев		/зал на 600 мест/	Р 40 1
		Зона 2. Арьерсцена	АОЦНИИЭП
		Узлы А÷Д	им. Б.С. Мезенцева

Копировал Шлу-25447-05 44Формат А2



Шиф. и подг. Попл. и дата Взам. инв. ОУД. Е.А. №1 Д.АИТМЕВ

Расположение направляющих



Спецификация расхода материалов на элемент

Форм. зона	Поз.	Обозначение	Наименование	кол.	Примечание
			Сборочные единицы		масса ед., кг
		Ст. л. КЖ-23	БМ-18	1	65.48
			Детали		
1		ГОСТ 8240-89	С12, L=3000	2	31.2

Данный чертёж рассматривать совместно с листами КЖ-39

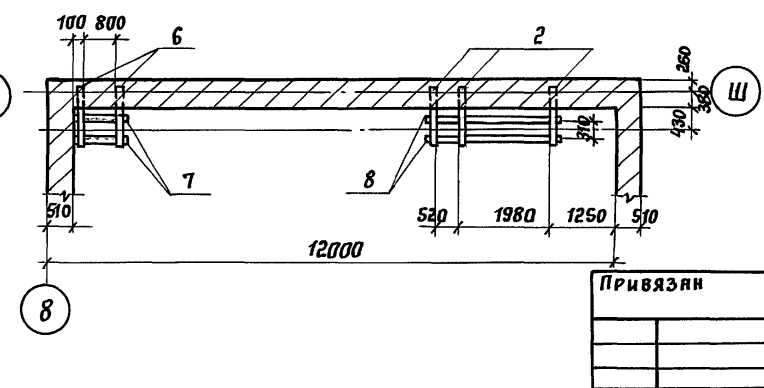
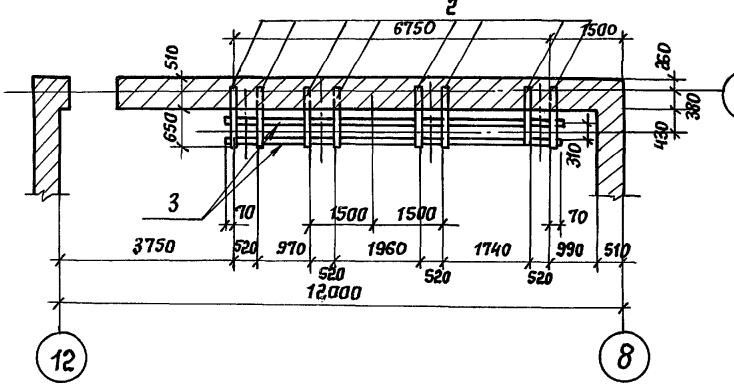
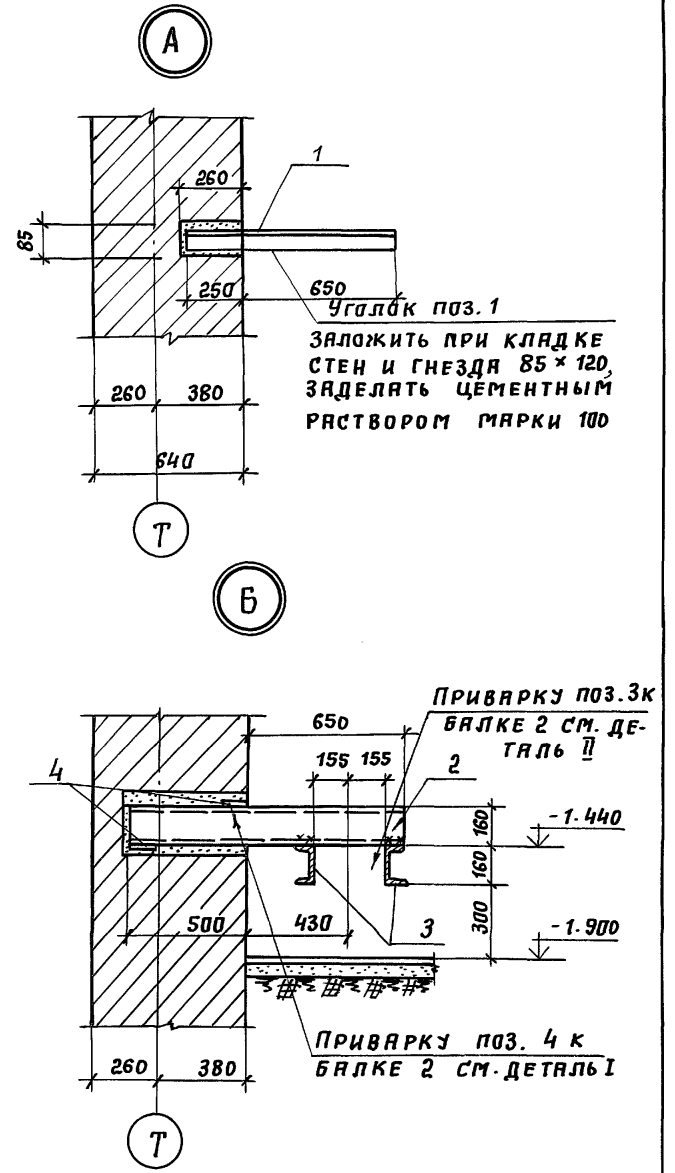
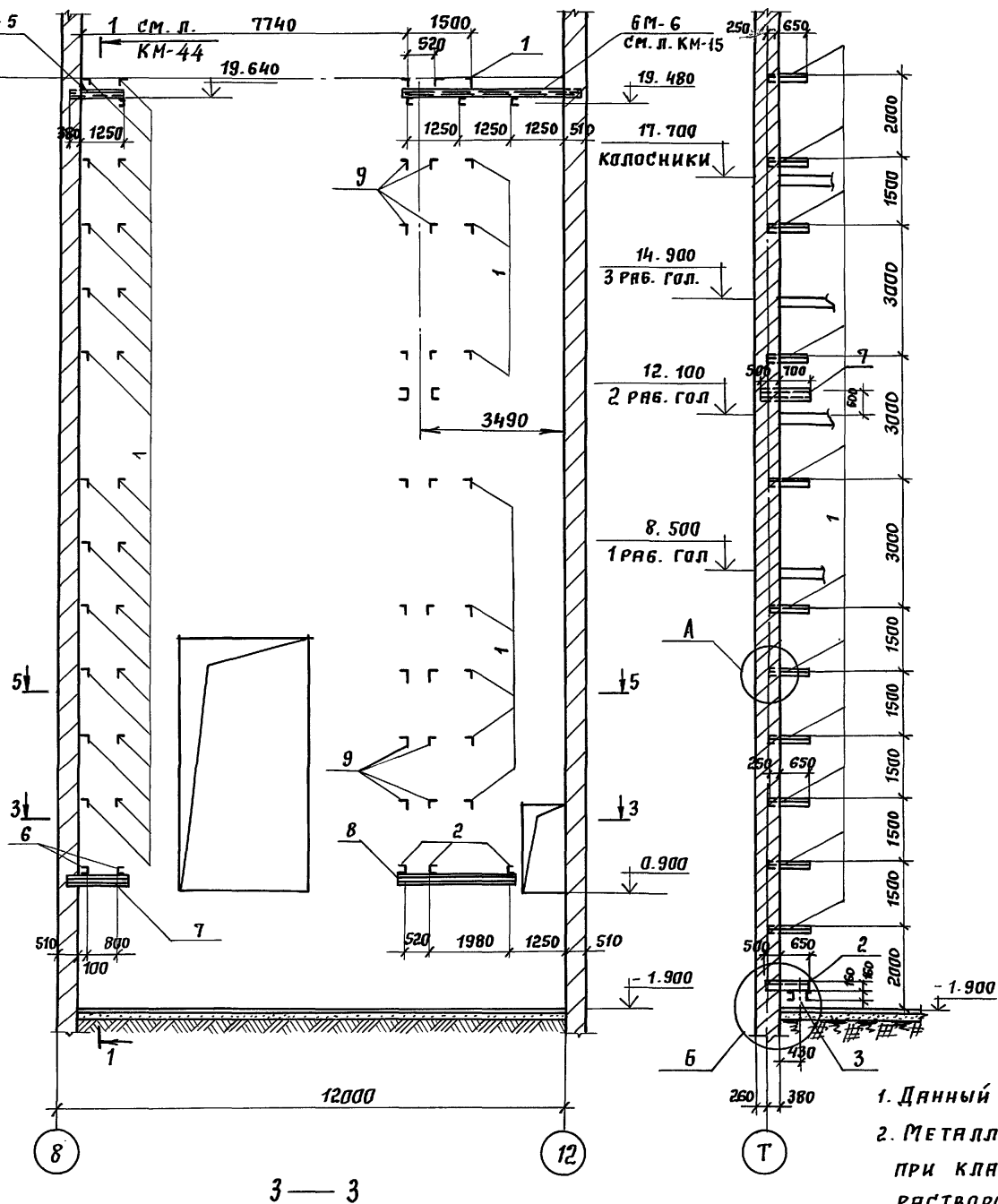
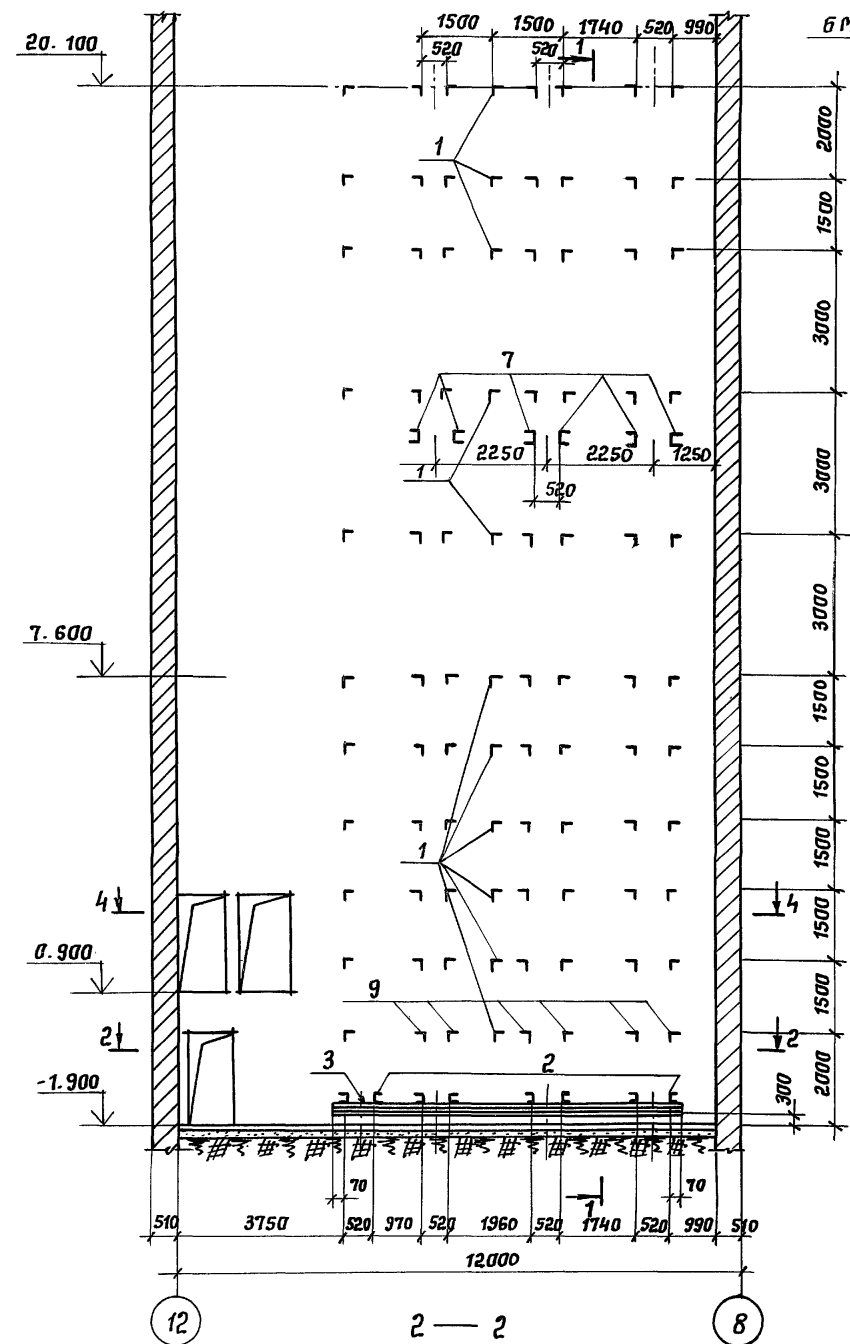
264-12-318.92		КМ	
Рук. АБ-1	Мурадов	Районный дом культуры (зал на 600 мест)	Лист 41
Рук. КБ1	Баркан	Зона 2, Арьерцена	Лист 1
ГАП	Мурадов	расположение направляющих Узел, И.	А/О ЦНИИЭП им. Б.С. Мезенцева
ГАП	Андреева		
Н.конт.	Баркан		
Нач. гр. ин.	Карнев		

ПРИВЯЗКА

Согласовано
 ОУА.ЕЛ.Л/1
 ДИПТРЕБ
 Инж. по подл. Подписи и даты
 Взам. инж. Л/Р

РАЗВЕРТКА СТЕНЫ ПО ОСИ "Т"

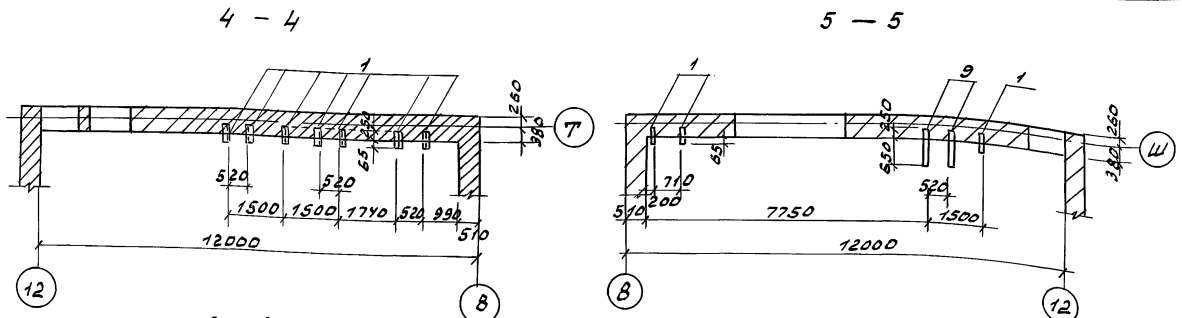
РАЗВЕРТКА СТЕНЫ ПО ОСИ "Ш" 1-1



1. ДАННЫЙ ЧЕРТЕЖ РАССМАТРИВАТЬ СОВМЕСТНО С Л. КМ-43
2. МЕТАЛЛИЧЕСКИЕ ЭЛЕМЕНТЫ ПОЗ. 1, 2, 6 ЗАКЛАДЫВАТЬ ПРИ КЛАДКЕ СТЕНЫ; ГНЕЗДА ЗАДЕЛЫВАТЬ ЦЕМЕНТНЫМ РАСТВОРОМ МАРКИ 100.
3. ВСЕ МЕТАЛЛИЧЕСКИЕ ЭЛЕМЕНТЫ ПОСЛЕ МОНТАЖА ОКРАСИТЬ МАСЛЯНОЙ КРАСКОЙ ЗА 2 РАЗА.

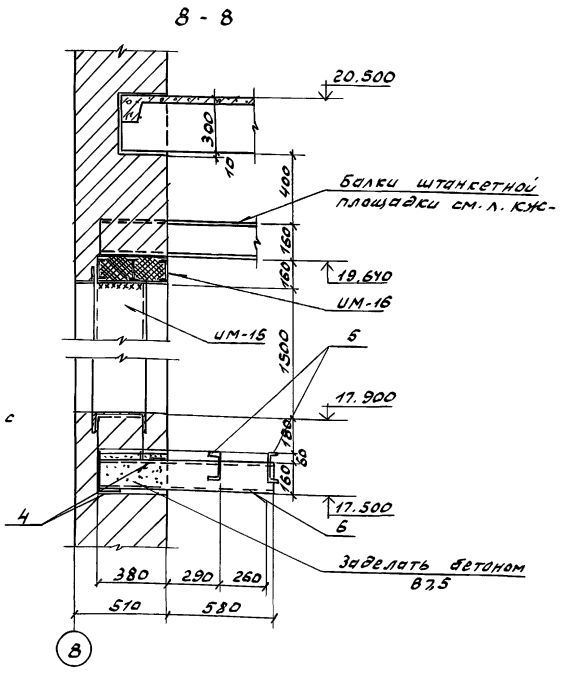
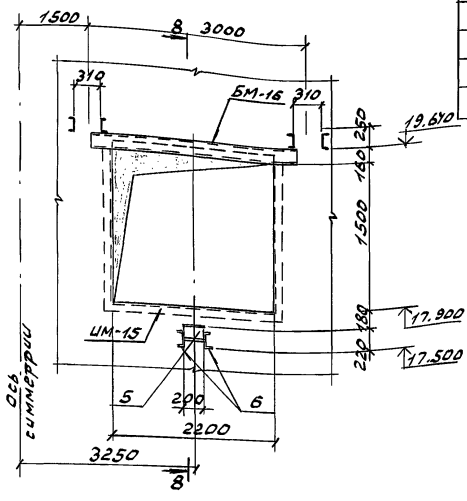
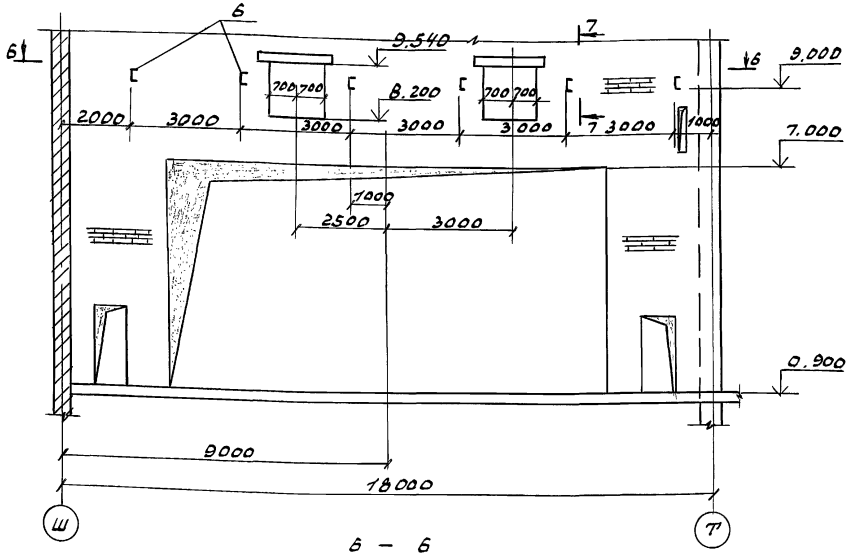
СОГЛАСОВАНО
Д. А. ИВРИН
ПОДПИСЬ И ДАТА ВЗЯТИЯ ЧЕРТЕЖА
ИМ. № ПОДА

		264-12-318.92		КМ	
Рук. ЯБ-1	Мурадов	Рук. КБ-1	Бяркян	Районный дом культуры (ЗЯЛ на 600 мест)	Стандия
ГАП	Мурадов	ГИП	Индреева	Р	Лист
Норм. кон.	Бяркян	Исполн.	Корнев	42	Листов
Имв. №		Зона 2. РАЗВЕРТКИ СТЕНЫ ПО ОСЯМ "Т" И "Ш" СЕЧЕНИЯ 1-1:3-3		1	
		А. П. ЦНИИЭП им. Б. С. МЕЗЕНЦЕВА			

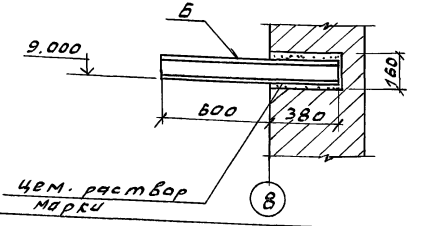
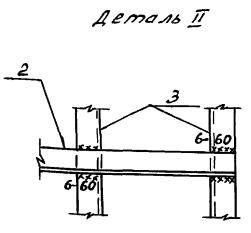
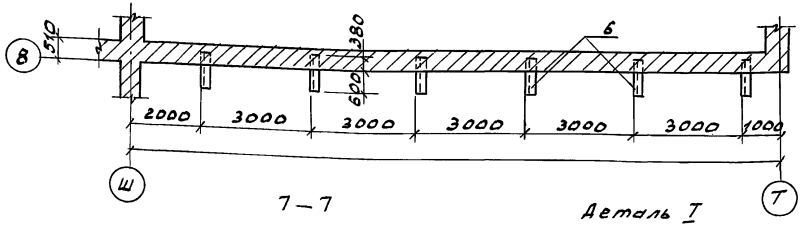


Спецификация стали на элемент

Ранг	Зона	Поз.	Обозначение	Наименование	кол.	Примечание
				Сборочные единицы		масса вв. кг
			См. л. КМ-32	Рамка ИМ-15	4	239,44
			См. л. КМ-16	Балка БМ-16	4	138,56
				Детали		
1			ГОСТ 8509-86	L 50x5, l=315	102	1,19
2			ГОСТ 8240-89	C 16, l=1160	8	16,47
3			"	C 16, l=6340	2	90,03
4			ГОСТ 103-78	-10x100, l=180	22	1,41
5			ГОСТ 8240-89	C 16, l=200	4	2,84
6			"	C 12, l=980	14	10,2
7			"	C 12, l=1200	8	12,5
8			"	C 16, l=3010	2	42,74
9			"	L 50x5, l=300	24	3,39



Данный чертеж рассматривать совместно с листами КМ-42



264-12-318.92 КМ

Приказан

Иль. №

Рис. АВ-1 Муравов
Рук. кв-н Баркан
ГАП Муравов
ГЛП Андреева
Н. контр. Баркан
Исп. Ничиприх Корнев

Районный дом культуры (Зал на 600 мест)

Зона 2. Развертка стены по оси „В“. Фрагменты дымового люка сечения 4-4 ÷ 8-8

Стандарт	Лист	Листов
р	43	1

АО.ЦНИИЭП им. Б.С. Мезенцева

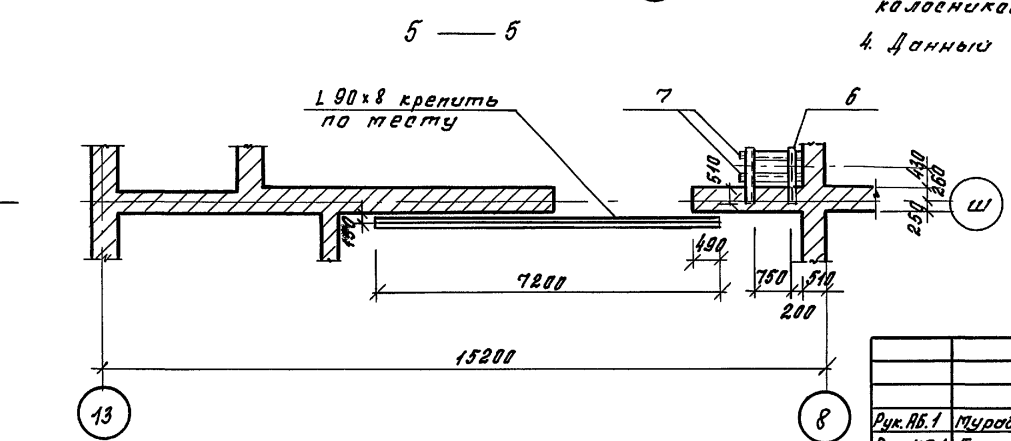
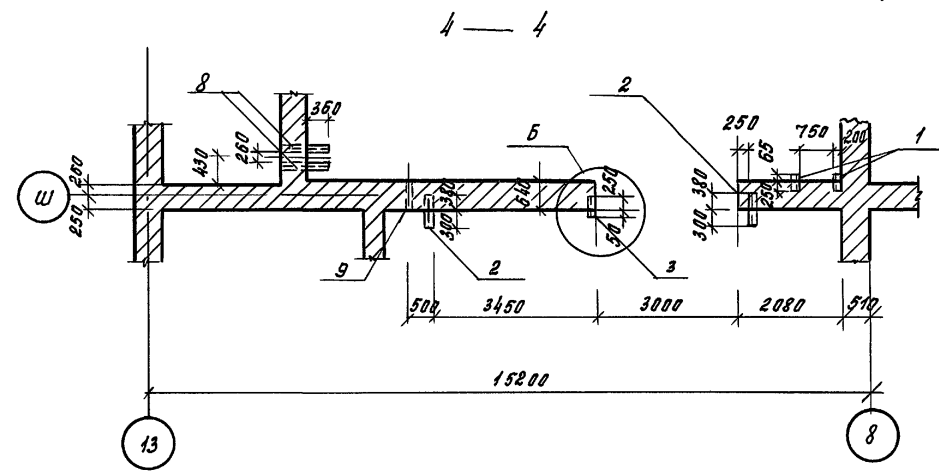
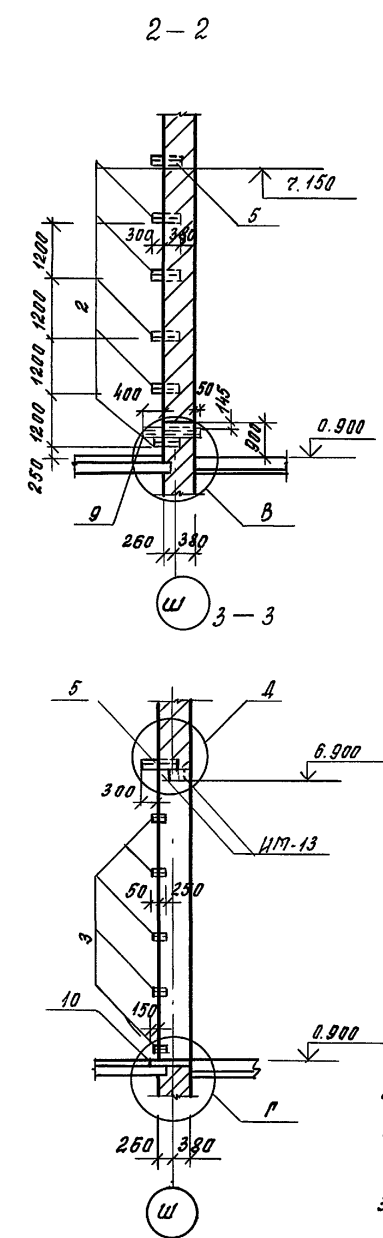
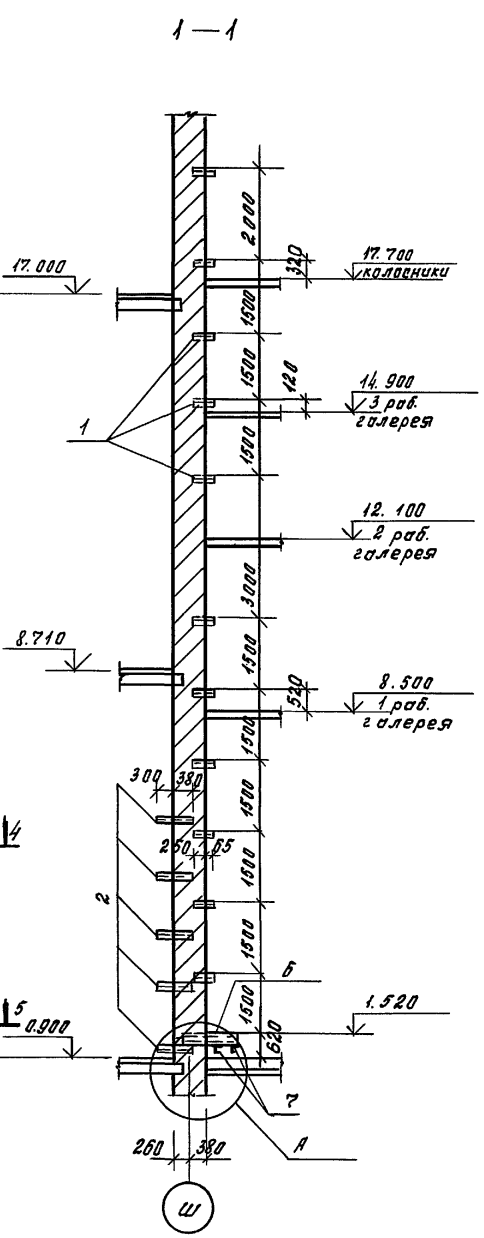
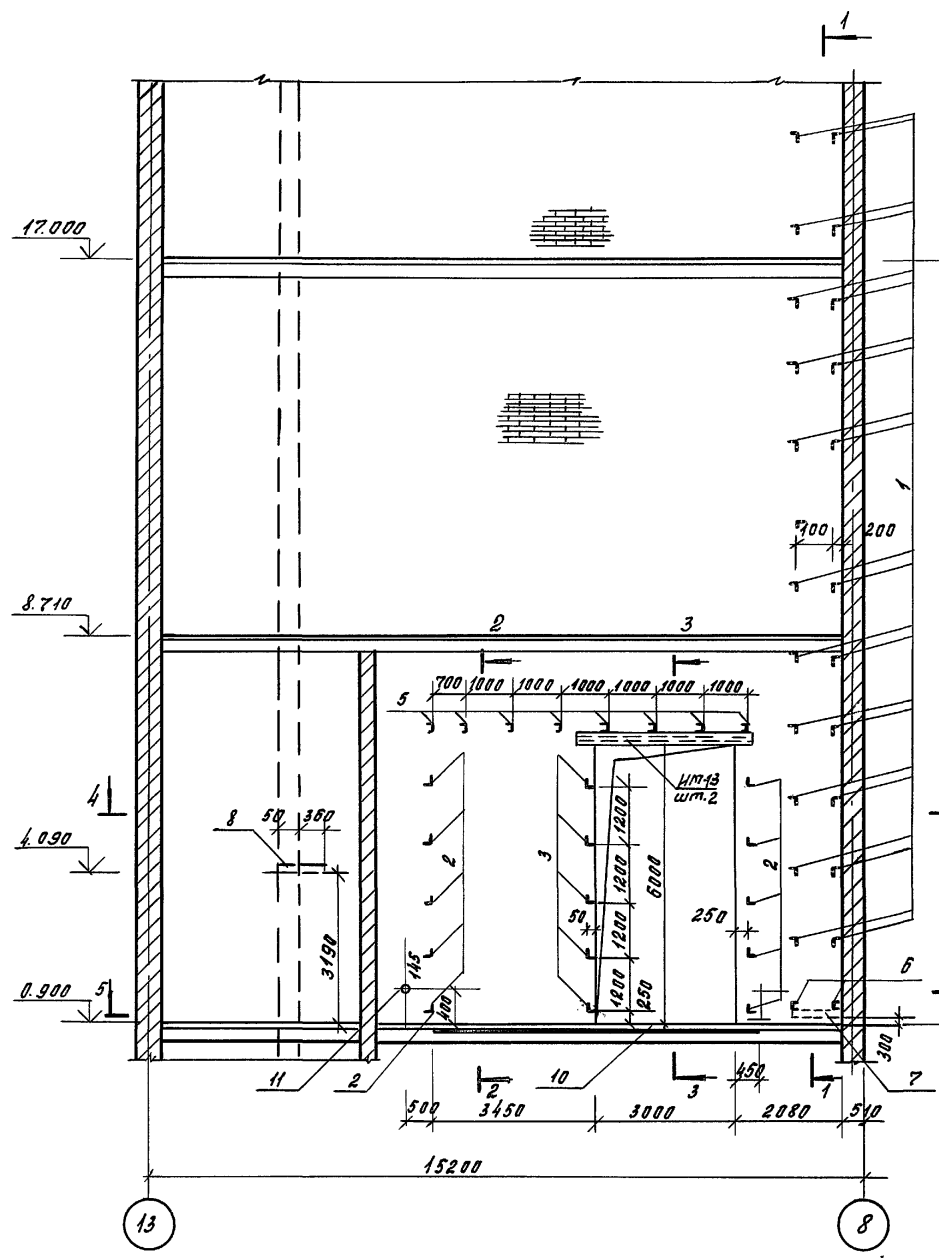
25447-05 47

СОГЛАСОВАНО

ОТДЕЛ М. ДИРИЖЕР

Иль. №

Развертка стены по оси "Ш"



Спецификация стали на элемент

Форм. зона	Поз.	Обозначение	Наименование	кол.	Примечание
Развертка стены по оси "Ш"					
Сборочные единицы					
		С.м. л. КМ-32	балка УМ-13	2	186,04
Чемпи					
	1	ГОСТ 8509-86	L50x5, l=315	22	1,19
	2	"	L50x5, l=680	10	2,56
	3	"	L50x5, l=300	5	1,14
	4	ГОСТ 5781-82	Ф10А1, l=700	5	0,43
	5	ГОСТ 8240-89	L10, l=680	8	5,84
	6	"	L16, l=1160	2	16,5
	7	"	L16, l=900	2	12,8
	8	"	L16, l=870	2	12,35
	9	ГОСТ 3262-75	Труба 100x5, l=640	1	8,6
	10	ГОСТ 8509-86	L90x8, l=7200	1	78,5

1. Металлические элементы: L16, L10 и L50x5 закладывать при кладке стен.
2. Металлические элементы после монтажа покрасить масляной краской за 2 раза.
3. Планы рабочих галерей см. на л. КМ-34, план колодезика на л. КМ-38.
4. Данный чертёж рассматривать совместно с л. КМ-

264-12-318.92 км

Руч. Аб.1 Мурадов
Руч. КБ.1 Баркан
ГАП Мурадов
ГМП Андреева
Н.конт. Баркан
Нач.зр. Корнев

Привязан

Районный дом культуры
130л 600 мест

Зона 2. Развертка стены по оси "Ш" сечения 1-1 и 5-5

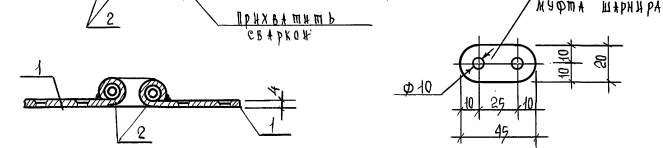
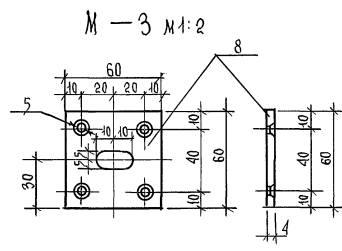
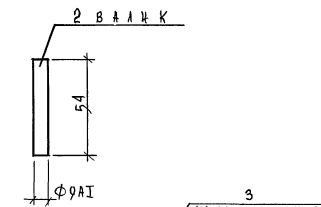
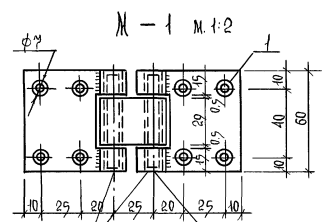
АО ЦНИЦЭП
ул. Б.С.Мезенцева

25447-05 48 ф. А2

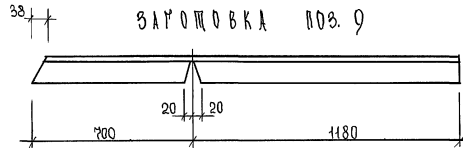
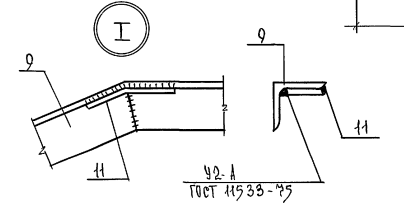
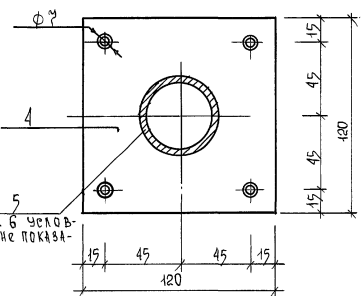
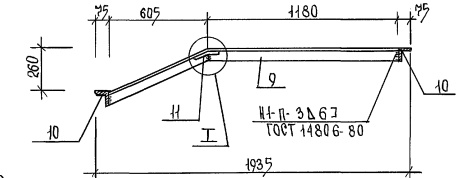
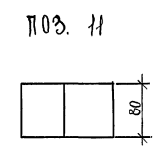
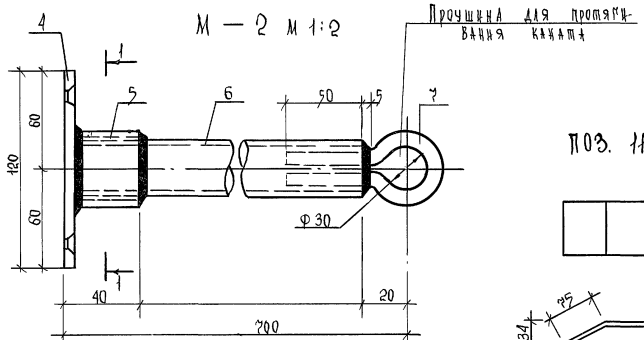
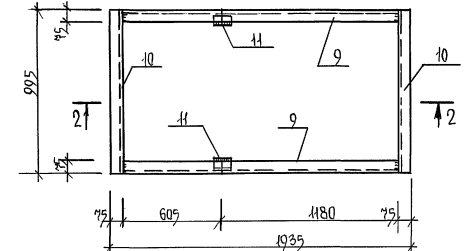
Инв. л. подл. Подпись и дата. Взам. инв. л. ШТЛ. Л. П. Д. НИТРИЕВ

СПЕЦИФИКАЦИЯ СТАЛИ И ЭЛЕМЕНТ

МАРКА ПОЗ.	ОБОЗНАЧЕНИЕ	НАИМЕНОВАНИЕ	КОЛ.	МАССА ЕД., КГ.	ПРИМЧ.
		Метал. изделие М-1	26	1.07	
		Д Е Т А Л И :			
1	ГОСТ 103-76	- 60x4	2	0.21	
2	ГОСТ 5781-82	φ 9AI	2	0.025	
3	ГОСТ 103-76	- 20x29	1	0.60	
		Метал. изделие М-2	13	2.26	
		Д Е Т А Л И :			
4	ГОСТ 103-76	- 120x4 e=120	1	0.45	
5	ГОСТ 3262-75	ТРУБА ВОДОГАЗОПР. d=40	1	0.15	
6	"	ТРУБА e=650 1"	1	1.97	
7	ГОСТ 5781-82	φ 8AI e=230	1	0.09	
		Метал. изделие М-3	13	0.11	
		Д Е Т А Л И :			
8	ГОСТ 103-76	- 60x4 e=60	1	0.11	
		Метал. рама М-4	12	46.88	
		Д Е Т А Л И :			
9	ГОСТ 8509-86	- 75x7 e=1880	2	15.0	
10	"	L 75x7 e=995	2	7.93	
11	ГОСТ 103-76	- 6x80 e=150	2	0.56	



М - 4 М 1:20



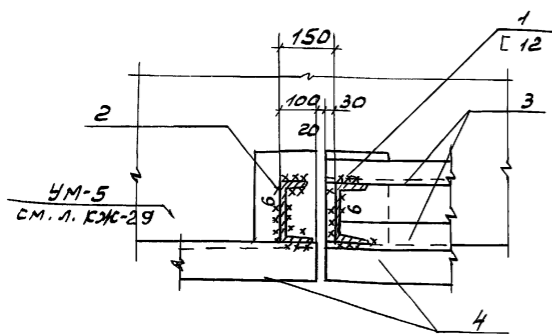
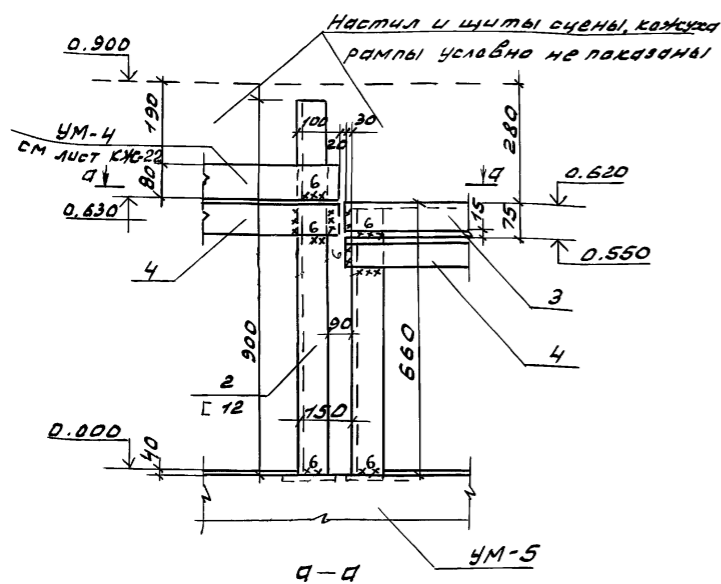
- 1 Металлические изделия М-1, М-2, М-3 разработаны для щитов сечения ИДМ, ИД-8 см. чертеш КМ-92
- 2 Металлическая рама М-4 разработана для щита ИД-9 см. чертеш КМ-91
- 3 Сварку изделия производить в соответствии с СН-393-69 и ГОСТ 10922-75
- 4 Сварку производить электродами Э-42 ГОСТ 9462-75
- 5 Отверстия под болты для крепления досок в раме М-4, сверлить при сборке щита ИД-9

		264-12-318. 02		КМ	
РКХ 151	МУРЯЛОВ	Иван			
РКХ 151	БАРКОВ	Иван			
ТАП	МУРЯЛОВ	Иван			
И. КОМП.	А. А. АРХИПОВ	Иван			
Исполн.	Яшина	Иван			
РАЙОННЫЙ ДОМ КУЛЬТУРЫ / ЗАЛ НА 600 МЕСТ /			Спальня	Авст	Ленточ
ЗОНА 2. Металлические изделия М-1 - М-4			Р	А5	1
			А.О. ЦИНИ Э П ЯМ.Б.С. МЕЗЕНЦЕВА		

ИЗВ. К. ПОС. А. ПОДПИСЬ И АЛМА ВЗАИМ. К.

ПОЗ. 6 УСЛОВНО НЕ ПОКАЗАНА

3 — 3

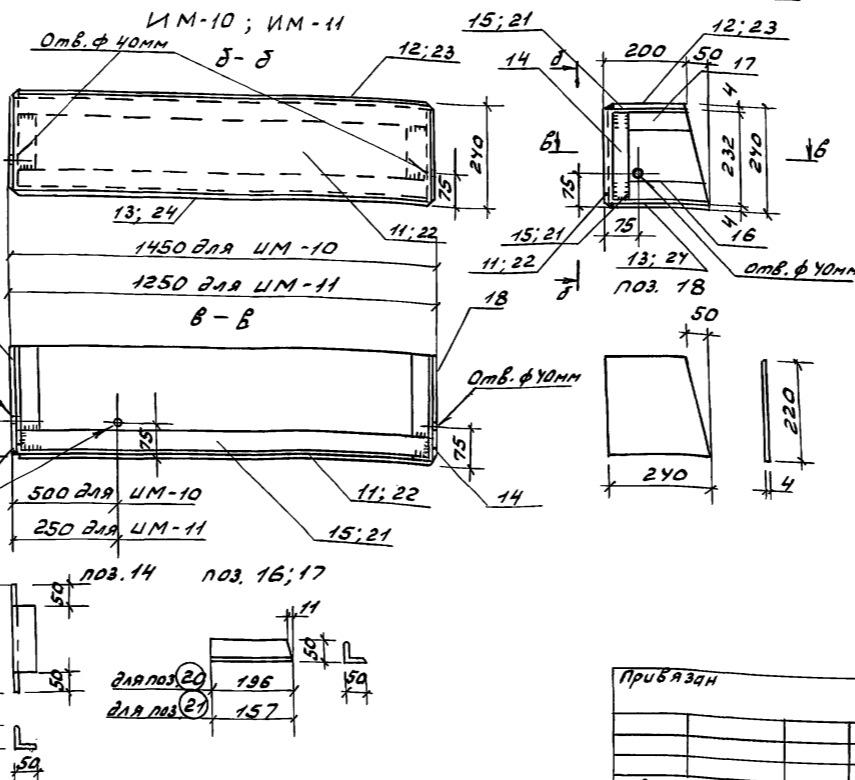


Спецификация стали на элемент

Марка поз.	Обозначение	Наименование	Кол.	Масса Приме-чание
		УМ-10	3	47,8
		Детали		
11	ГОСТ 82-70	- 4x220, l=1430	1	9,9
12	"	- 4x190, l=1430	1	8,5
13	"	- 4x210, l=1430	1	10,8
14	ГОСТ 8509-72	L50x5, l=232	2	0,9
15	"	L50x5, l=1442	2	5,4
16	"	L50x5, l=196	2	0,7
17	"	L50x5, l=157	2	0,6
18	ГОСТ 82-70	- 4x210, l=220	2	1,7
		УМ-11	5	42,4
		Детали		
14	ГОСТ 8509-72	L50x5, l=232	2	0,9
16	"	L50x5, l=196	2	0,7
17	"	L50x5, l=157	2	0,6
21	"	L50x5, l=1242	2	4,7
18	ГОСТ 82-70	- 4x210, l=220	2	1,7
22	"	- 4x220, l=1230	1	8,5
23	"	- 4x190, l=1230	1	7,1
24	"	- 4x210, l=1230	1	9,3

Спецификация расхода материалов на элемент

Формат зона поз.	Обозначение	Наименование	Кол.	Приме-чание
		Металлические		515,2кг
		Кожаная рамы		Масса 28, кг
		УМ-10	3	47,8
		УМ-11	5	42,4
		Детали		
1	ГОСТ 8210-89	Г 12, l=650	13	6,76
2	"	Г 12, l=900	7	9,36
3	ГОСТ 8509-86	L50x5, l=2400,м	-	90,5
4	"	L90x8, l=18,0м	-	196,0
5	ГОСТ 7798-70	БОЛТ М12x100	40	0,1
6	"	БОЛТ М12x50	40	0,06
		Деревянные		
	см. л. КЖ-91	съемный щит ИД-9	12	
		Детали		
7		Брус 100x50(н) сосна		0,5м ³
8		Рейка 50x20(н), бук		0,3м ³
9		Доска 100x20(н), сосна		0,7м ³
10		Доска 240x40(н), бук		0,2м ³



1. Кожаная рамы сварить дуговой сваркой hш=4мм, после сварки произвести зачистку и шпаклевку, по шпаклевке изнутри оклеить листовым асбестом d=1,5мм, а верх наружной стороны окрасить черной масляной краской.

2. Сварку производить в соответствии с СНиП III-18-75 электродом Э42 по ГОСТ 9467-75.

3. Расположение кожухов см. на листе КЖ-90

Инв. № пог. Подл. и Взам. Инв. №

Болт М12x100, головку приварить к поз. 2

Букровая рейка в шпунт 50x20(н) брус 100x50(н) 18

Отв. ф 40мм

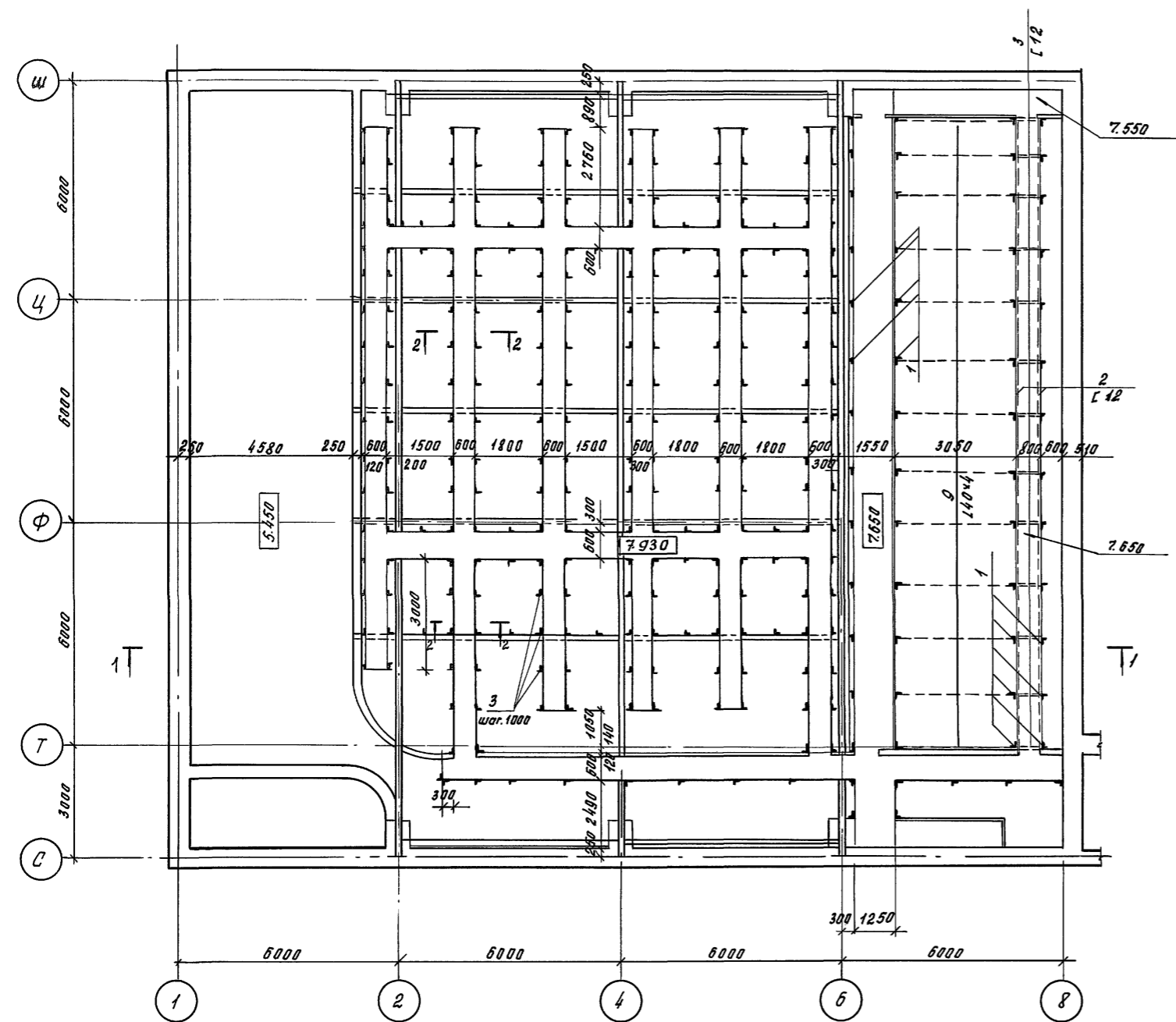
Отв. ф 30мм

Болт М12x50 головку приварить к поз. 2 брус 100x50(н)

Доска в шпунт 100x20(н)

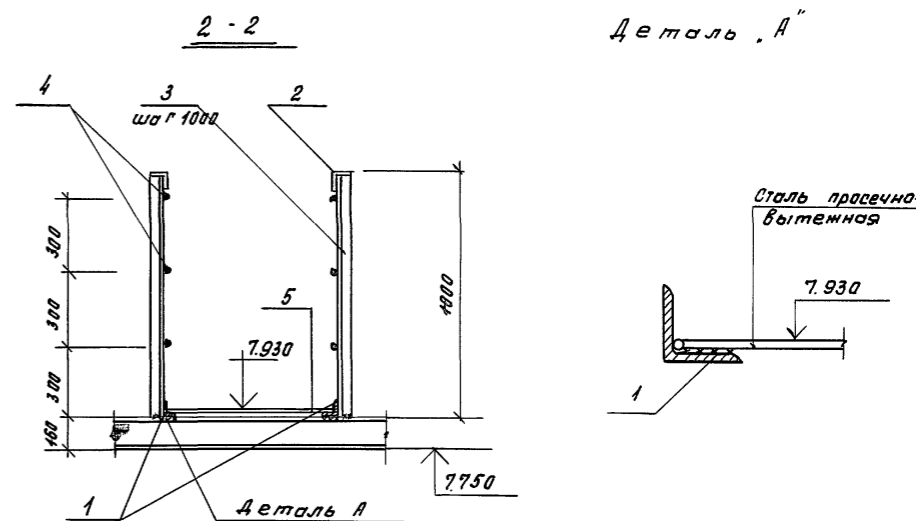
264-12-318. 92		КМ
Рис. Аб.1 Мурадов		
Рис. Кв.1 Баркян		
ГАП Мурадов		
ГИП Андреева		
Н.контр. Баркян		
Нач. гр. Корнеев		
Районный дом культуры / зал на 600 мест /	Станд. Лист	Листов
Зона 2. Конструкция барьера оркестровой ямы. Кожаная рамы УМ-10, УМ-11.	Р	46 1
	АО. ЦНИИЭП им. Б.С. Мезенцева	

План ходовых мостков



Спецификация сборных элементов

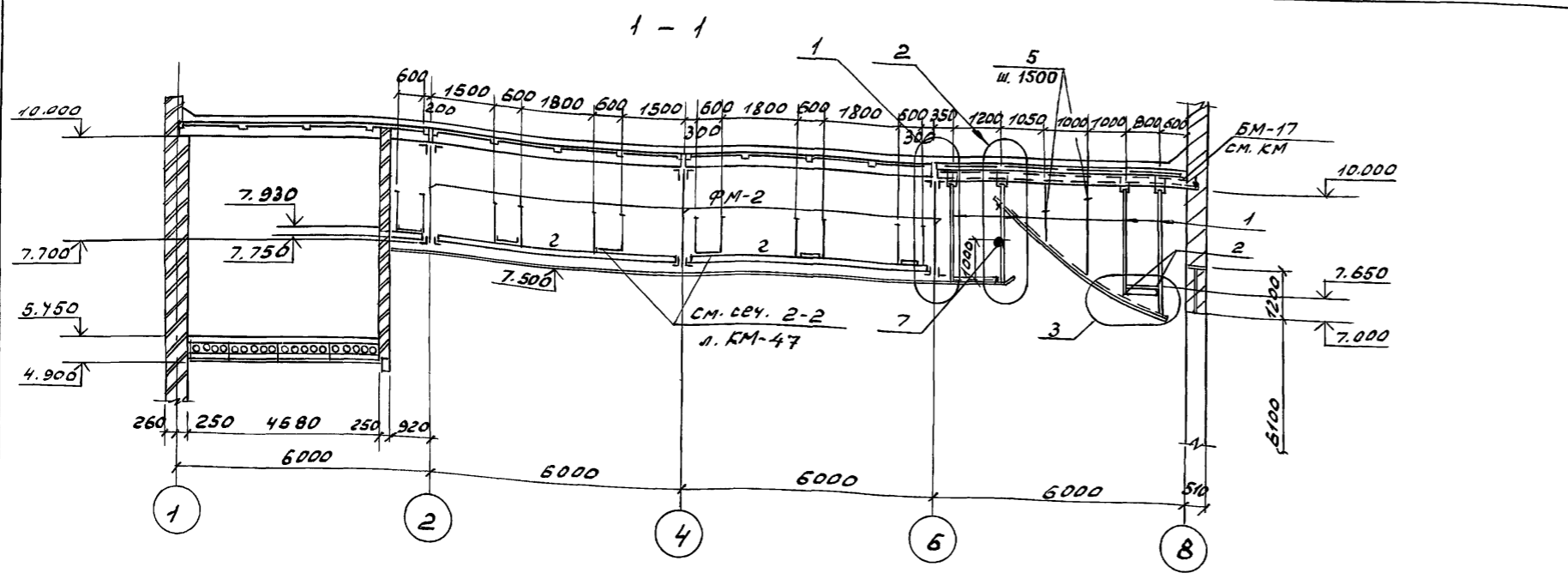
Марка поз.	Обозначение	Наименование	кол. шт.	Масса ед., кг	Примечание
1	Сталь прокатная угловая равнополочная по ГОСТ 8509-86	L 75 x 6; $l_{общ.} = 176$ п.м	-	3042	
2	Ст 3 ПСБ-1	L 50 x 5; $l_{общ.} = 476$ п.м	-	1105	
3	Ст 3 ПСБ-1	L 50 x 5, $l = 1800$	380	882	
4	Ст. 3	круг ф 8; $l_{общ.} = 1430$ п.м	-	565	
5	Сталь листовая прокатная вытяжная ГОСТ 8706-78 пв 406	$\delta = 4$	-	2807	



1. Данный чертёж рассматривать совместно с л. КМ-48
2. Металлические элементы после монтажа окрасить масляной краской за 2 раза.
3. Электросварку производить электродами Э-42 по ГОСТ 9467-75, неогоревшие швы высотой $h_{ш} = 5$ мм

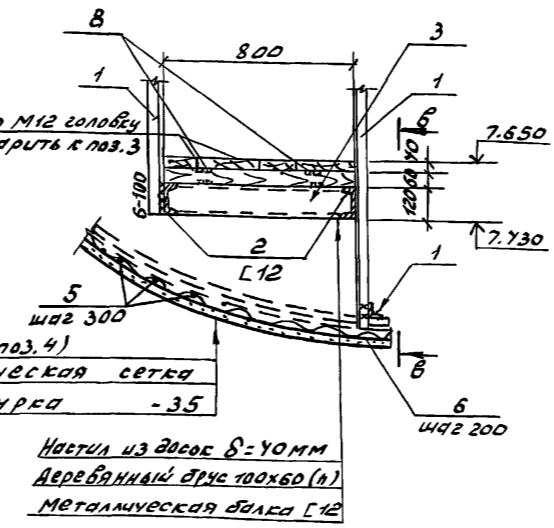
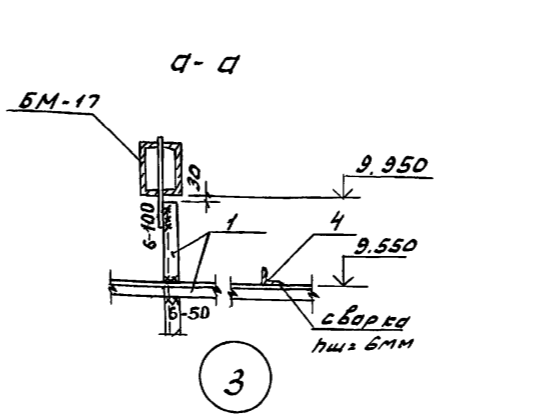
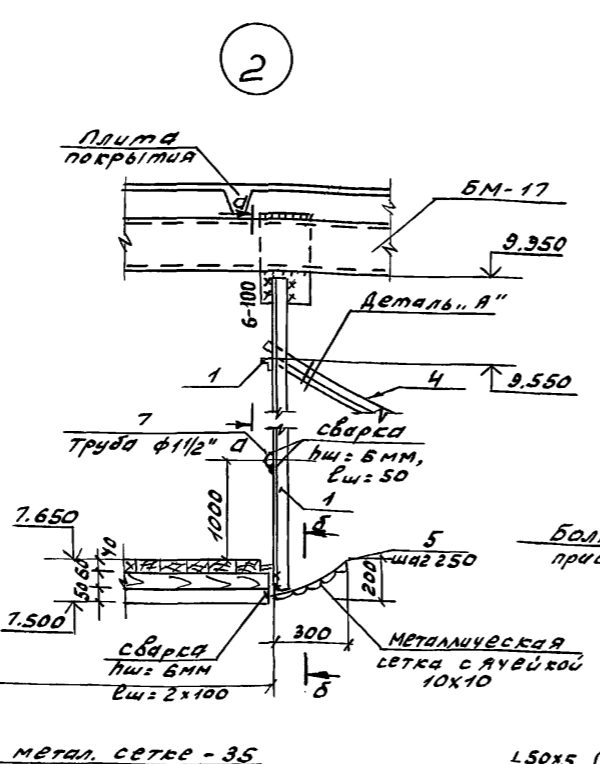
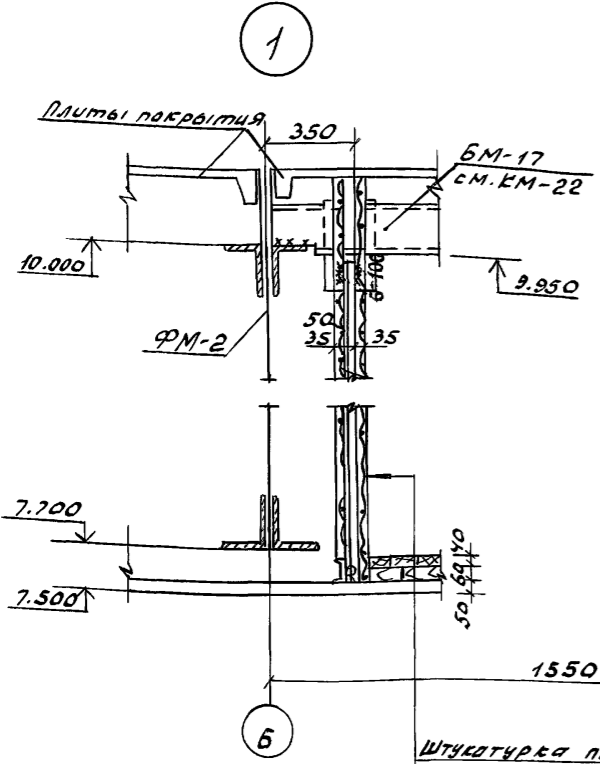
Изв. и гл. авт. Подпись и дата. Взам. инв. № Гл. спец. № 3. Получил: П. П.

		264-12-318. 92		КМ	
Рук. АБ1	Мирадов	Рук. КБ1	Баркан		
И.П.	Мирадов	И.П.	Андреева	Районный дом культуры (зал на 600 мест)	
И.конт.	Баркан	Испол.	Карнев	Р	47
				Л	1
				АОЩНИИЭП	
				ит. Б.С. Мезенцева	

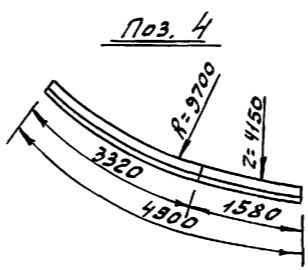
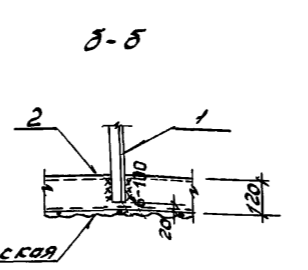
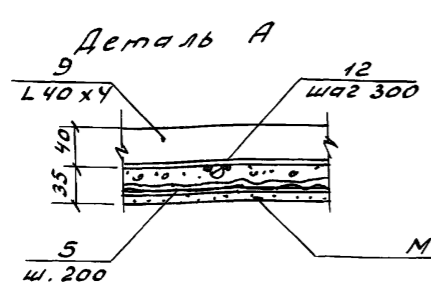
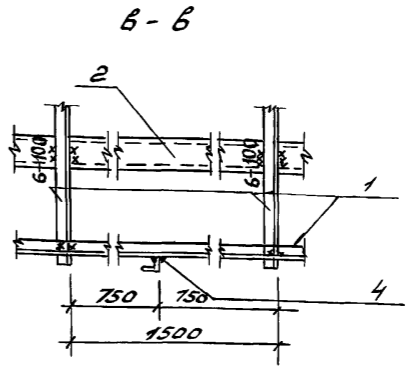


Спецификация расхода материалов на элемент

Кол.	Обозначение	Наименование	Кол.	Примечание
Детали				
1	ГОСТ 8509-86	L 50x5, <i>Содж.= 9250п.м</i>	-	3485,0
2	ГОСТ 8240-89	Г 12, <i>Содж.= 68,0п.м</i>	-	707,0
3	"	Г 12, <i>Содж.= 790</i>	16	8,2
4	ГОСТ 8509-86	L 50x5, <i>Содж.= 4900</i>	13	18,5
5	ГОСТ 5781-82	Ф 12А1, <i>Содж.= 1000,0п.м</i>	-	890,0
6	"	Ф 6А1, <i>Содж.= 5200,0п.м</i>	-	1158,0
7	ГОСТ 3262-75	Труба Ф 11/2", <i>Содж.= 1700</i>	1	5,7
8	ГОСТ 7798-70*	Болт М 12x50	32	0,04
9	ГОСТ 8509-86	L 40x4, <i>Содж.= 160,0п.м</i>	-	387,0
10		Металлическая сетка	-	600м ²
11		Цементная штукатурка	-	15 м ³
12		Доски Б=40мм	-	1,4 м ³
13		Брусья 100x60(н)	-	0,2 м ³
14		Толь	-	6,0 м ²



1. Данный чертеж рассматривать совместно с л. КМ-47.
 2. Древесину использовать из пиломатериалов 1^{го} сорта с влажностью не более 15% и подвергнуть глубокой пропиткой антисептиками.



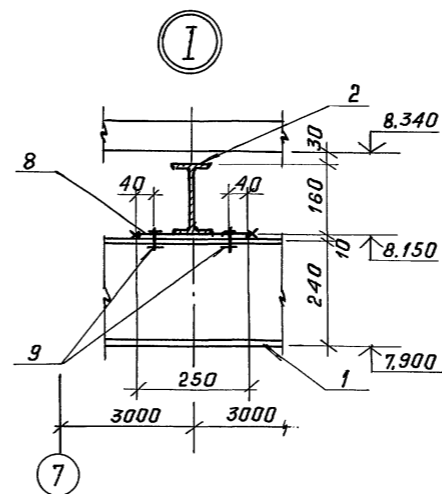
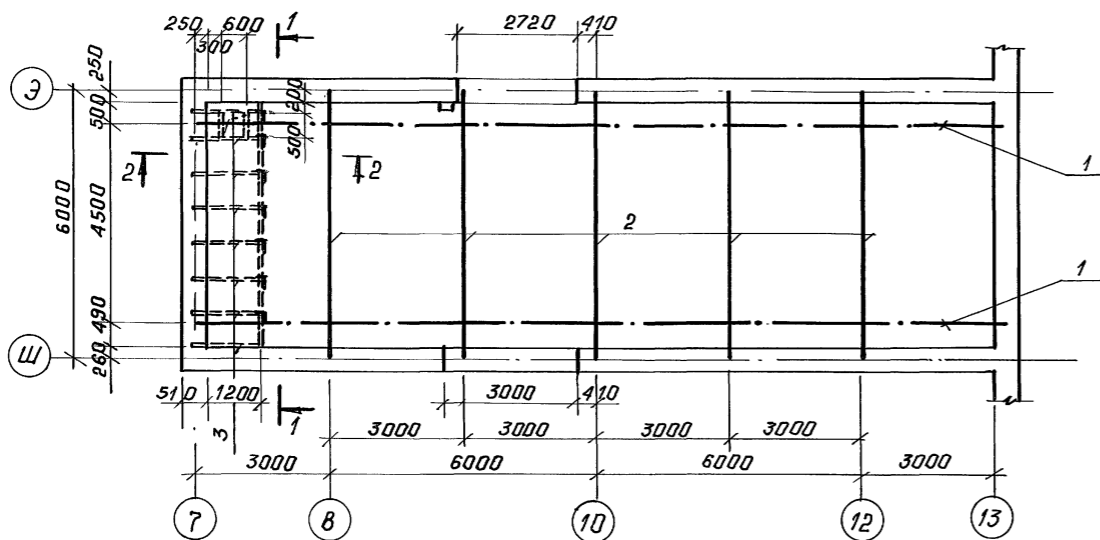
Штукатурка по метал. сетке - 35
 L 50x5
 Штукатурка по метал. сетке - 35

Штукатурка по метал. сетке - 35
 L 50x5 (поз. 4)
 Металлическая сетка
 Штукатурка - 35

		264-12-318.92		КМ	
Рис. АБ-1	Муравьев	Районный дом культуры / 30л на 600 мест /	Р	48	1
Рис. ББ-1	Баркан				
ГАП	Муравьев				
ГИП	Андреево				
Н.контр.	Баркан				
Нач.пр.м.		Корнев			
Ходовые мостики. сечение 1-1. Узлы 1+3			АОЦНИИЭП им. Б.С. Мезенцева		

Ш.б. № 102 Подп. и дата Взам. инв. №

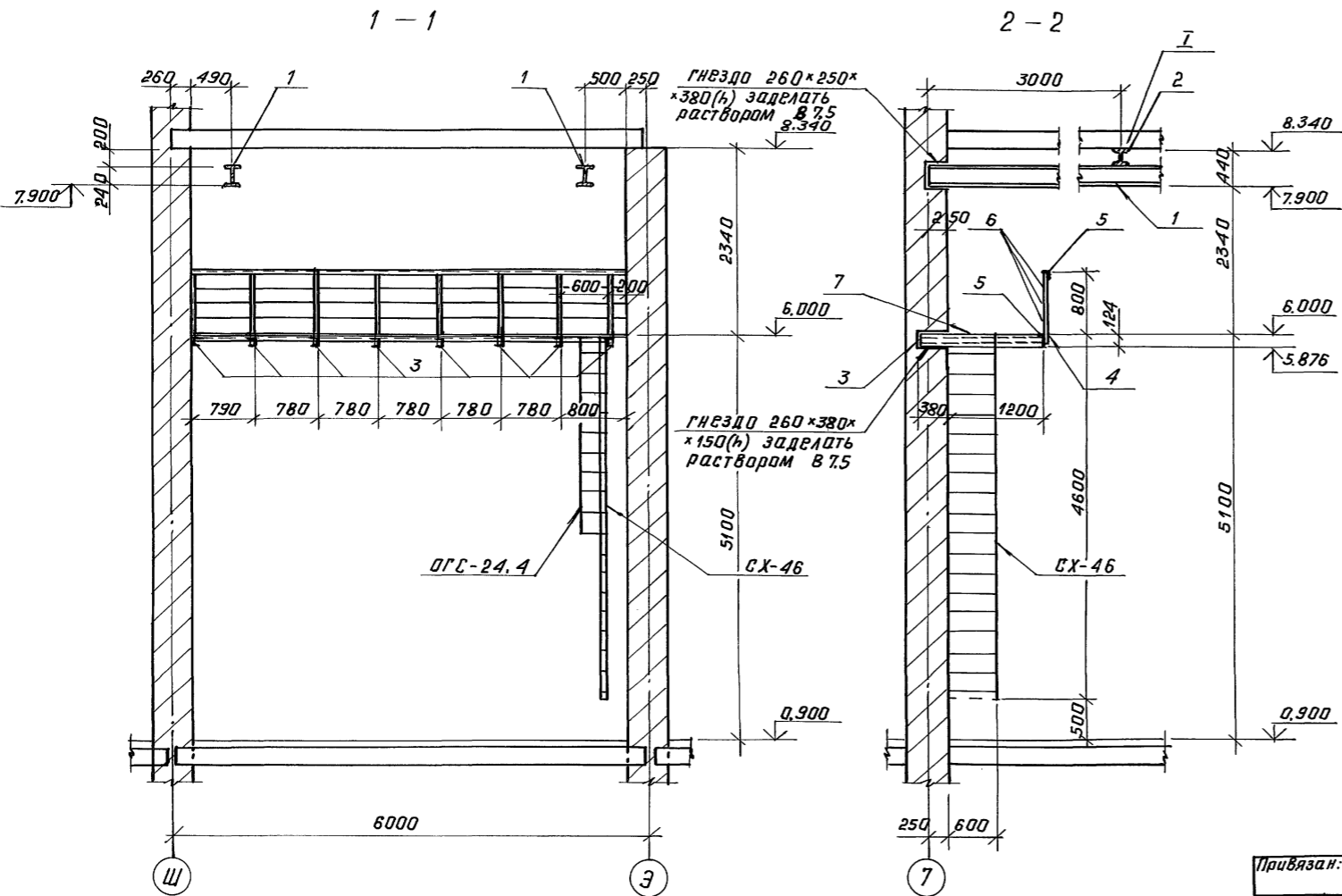
План склада объемных декораций



Спецификация стали на элемент

марка поз.	обозначение	наименование	кол.	масса ед., кг	примечание
Крановые пути и площадка					
Сборочные единицы					
СХ-46	1.450.3-6. В.01	СХ-46	1	75,0	
ОРС-24,4	"	ОРС-24,4	2	23,6	
Детали					
1	ГОСТ 19425-74	І 24М, <i>Совщ.=36,5п.м.</i>	-	1398,0	в ст. 3 п. 5
2	ГОСТ 8239-89	І 16, <i>ℓ=6000</i>	5	95,4	
3	ГОСТ 8240-89	І 12, <i>ℓ=1580</i>	8	16,43	
4	ГОСТ 8509-86	Л 50×5, <i>ℓ=920</i>	8	3,5	
5	"	Л 50×5, <i>ℓ=5480</i>	2	20,7	
6	ГОСТ 5781-82	∅8АІ, <i>ℓ=5480</i>	3	2,2	
7	ГОСТ 8706-78	ПВ-406	-	170,0	Сталь листовая прокатно-бытовая δ=4
8	ГОСТ 82-70	-10×200, <i>ℓ=240</i>	10	3,77	
9	ГОСТ 7798-70	БОЛТ М12×70	40	0,07	

Все металлические элементы после монтажа окрасить масляной краской за 2 раза.

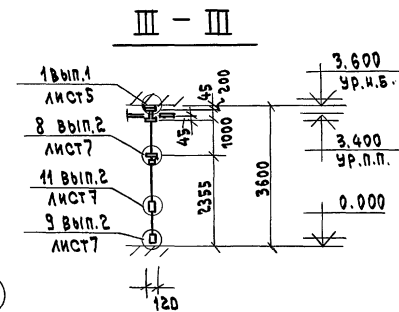
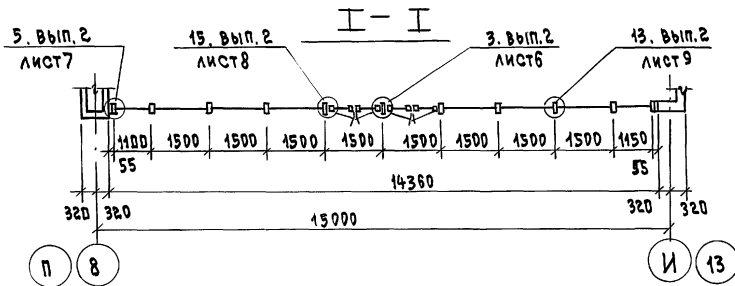
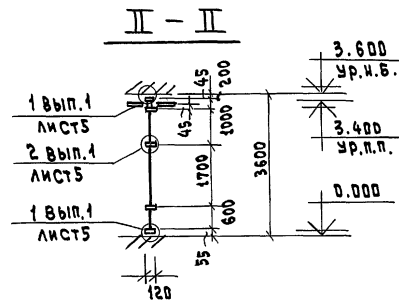
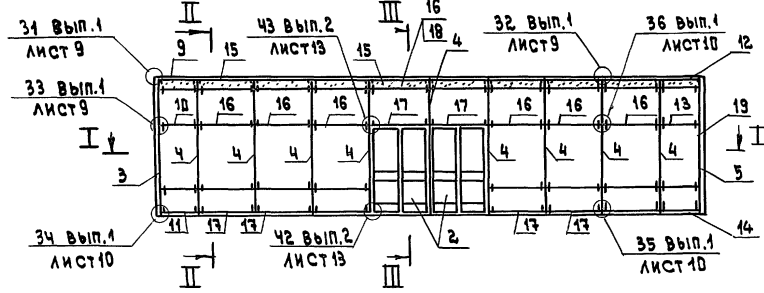


Рук. ЛБ-1	Мурадов	264-12-318.92	КМ
Рук. КБ-1	Баркан		
ГАП	Мурадов		
ГДП	Андреева		
Н.контр.	Баркан	районный дом культуры / зал на 600 мест /	Стация лист листов
Нач.гич.	Корнев	Склад объемных декораций. Крановые пути.	р 49 1
Инв. №		АОЦНИИЭП им. Б.С. Мезенцева	
		копировал 25447-05 53 формат А2	

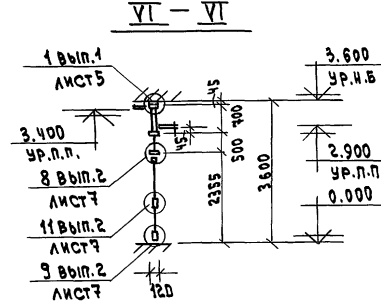
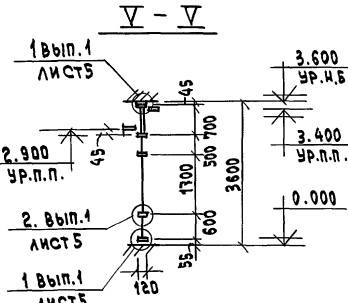
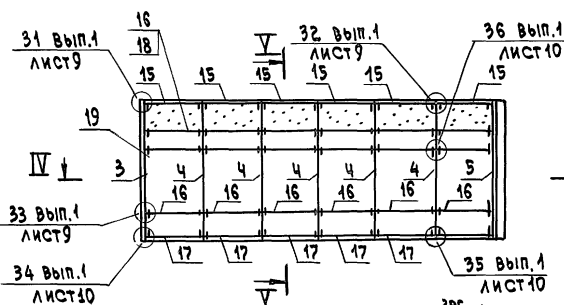
Инв. № подл. и дата взыск. ШИЗ

МОНТАЖНЫЕ СХЕМЫ ПЕРЕГОРОДОК П-1 И П-2

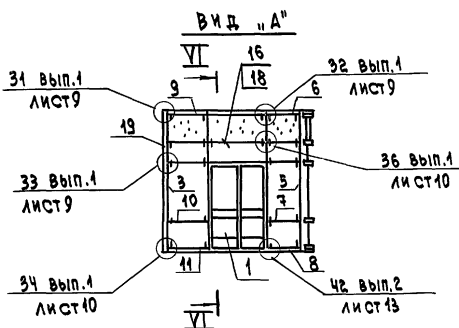
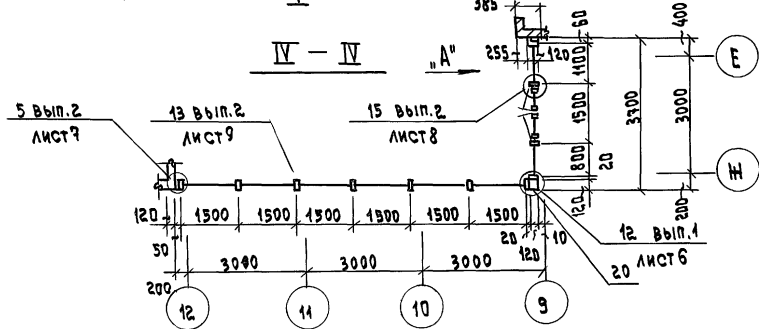
Перегородка П-1 / 2 шт.



Перегородка П-2



IV - IV "А"



СПЕЦИФИКАЦИЯ МОНТАЖНЫХ ЭЛЕМЕНТОВ

Вид Конструкции	И поз.	Шифр	кол-во	Примеч.
ТАМБУРНЫЙ БЛОК	1	ТАН(Т) 36-15 ВИ	1	
ДВЕРЬ	2	ДАД(Т) 24-15 ВИ	4	
СТОЙКА	3	РОСН(Т) 36-04	4	
СТОЙКА	4	РОСН(Т) 36-44	23	
СТОЙКА	5	РОСН(Т) 36-40	4	
РИГЕЛЬ	6	ИВО(Т) - 08	1	
РИГЕЛЬ	7	ИСО(Т) - 08	3	
РИГЕЛЬ	8	ИНО(Т) - 08	1	
РИГЕЛЬ	9	ИВО(Т) - 11	3	
РИГЕЛЬ	10	ИСО(Т) - 11	9	
РИГЕЛЬ	11	ИНО(Т) - 11	3	
РИГЕЛЬ	12	ИВО(Т) - 11.5	2	
РИГЕЛЬ	13	ИСО(Т) - 11.5	6	
РИГЕЛЬ	14	ИНО(Т) - 11.5	2	
РИГЕЛЬ	15	ИВО(Т) - 15	20	
РИГЕЛЬ	16	ИСО(Т) - 15	52	
РИГЕЛЬ	17	ИНО(Т) - 15	20	
ВКЛАДЫШ	18	Ц(Т) - 01	58	
НАЩЕЛЬНИК	19	НД(Т) - 30	70	
НАЩЕЛЬНИК	20	НУ(Т) - 36	1	

		264-12-318.92	КМ	
НАЧ.ОТД.	СОЛДАТОВ			
ГИП	БУЦКИХ			
И.КОНТР.	КОДАЧЕВ КОПЛЕВА			
НАЧ.СЕК.		БУШ		
ИСПОЛНИ		МИХЕЕВА		
И.КОНТ.		БУШ		
РАЙОННЫЙ ДОМ КУЛЬТУРЫ		СТАВ.		ЛИСТ
ЗАЛ НА 600 МЕСТ		P	50	1
МОНТАЖНЫЕ СХЕМЫ ПЕРЕГОРОДОК П-1, П-2		А.Д. ЦИНИЭП		
		ИМ. Б. С. МЕЗЕНЦЕВА		

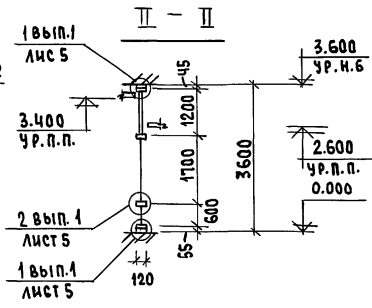
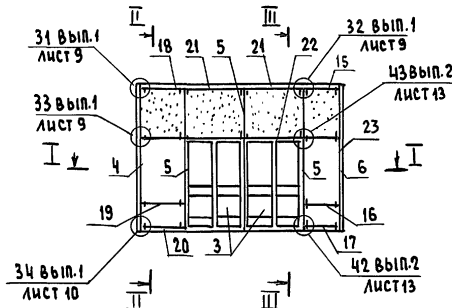
25447-05 54 ф. А2

АЛБОМ

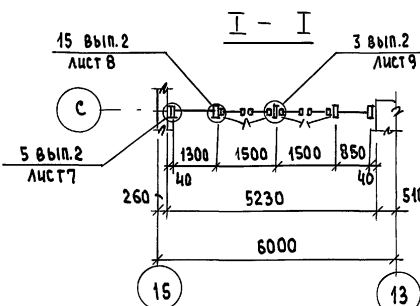
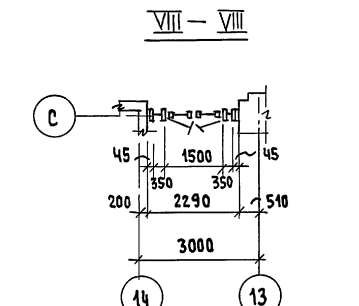
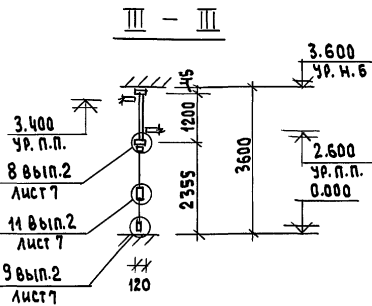
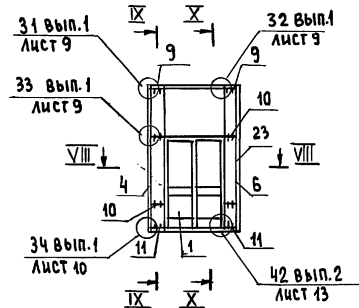
ИМВ. УПОЛ. ПОДПИСЬ И.Д.А.Г. ВЗАМ. ИМВ. УП

МОНТАЖНЫЕ СХЕМЫ ПЕРЕГОРОДОК П-3 ÷ П-6

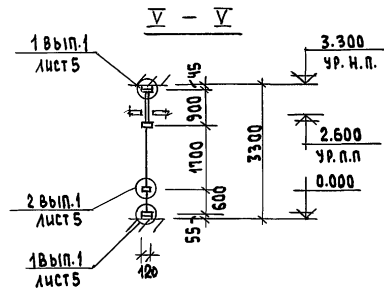
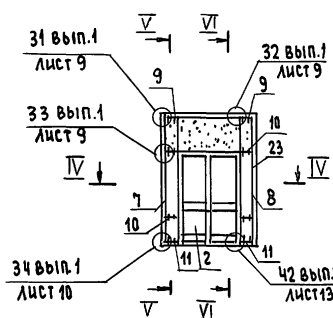
ПЕРЕГОРОДКА П-3



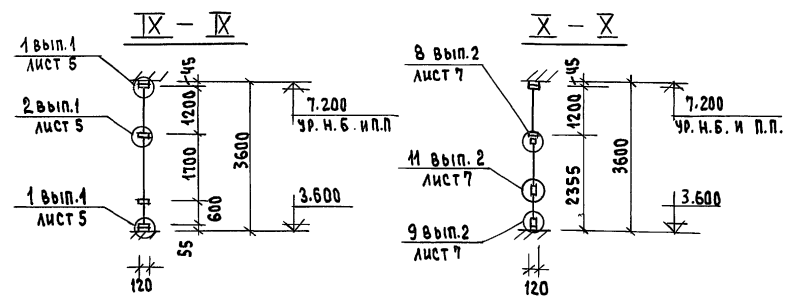
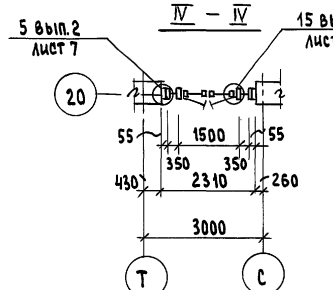
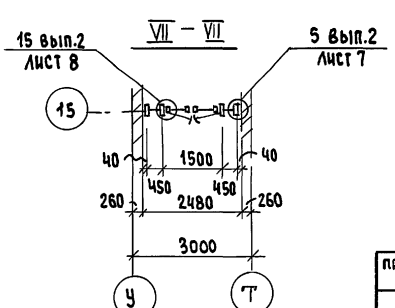
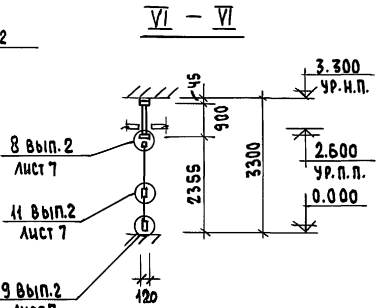
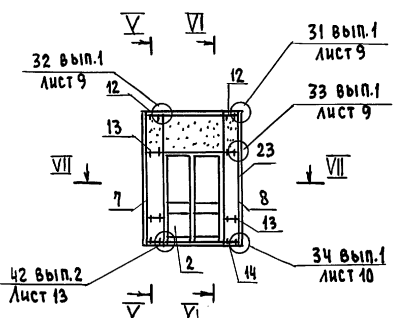
ПЕРЕГОРОДКА П-6



ПЕРЕГОРОДКА П-4



ПЕРЕГОРОДКА П-5



СПЕЦИФИКАЦИЯ МОНТАЖНЫХ ЭЛЕМЕНТОВ

ВИД КОНСТРУКЦИИ	№ ПОЗ.	ШИФР	КОЛ-ВО	ПРИМЕЧ.
ТАМБУРНЫЙ БЛОК	1	ТАН(т) 36-15 ВИ	1	
ТАМБУРНЫЙ БЛОК	2	ТАН(т) 33-15 ВИ	2	
ДВЕРЬ	3	ДАО(т) 24-15 ВИ	2	
СТОЙКА	4	РОСН(т) 36-04	2	
СТОЙКА	5	РОСН(т) 36-44	3	
СТОЙКА	6	РОСН(т) 36-40	2	
СТОЙКА	7	РОСН(т) 33-04	2	
СТОЙКА	8	РОСН(т) 33-40	2	
РИГЕЛЬ	9	ИВО(т) - 03.5	4	
РИГЕЛЬ	10	ИСО(т) - 03.5	8	
РИГЕЛЬ	11	ИНО(т) - 03.5	4	
РИГЕЛЬ	12	ИВО(т) - 04.5	2	
РИГЕЛЬ	13	ИСО(т) - 04.5	4	
РИГЕЛЬ	14	ИНО(т) - 04.5	2	
РИГЕЛЬ	15	ИВО(т) - 08.5	1	
РИГЕЛЬ	16	ИСО(т) - 08.5	2	
РИГЕЛЬ	17	ИНО(т) - 08.5	1	
РИГЕЛЬ	18	ИВО(т) - 13	1	
РИГЕЛЬ	19	ИСО(т) - 13	2	
РИГЕЛЬ	20	ИНО(т) - 13	1	
РИГЕЛЬ	21	ИВО(т) - 15	2	
РИГЕЛЬ	22	ИНО(т) - 15	2	
НАЩЕЛЬНИК	23	НД(т) - 30	28	

ИМБ. А. ДОНА. ПОДПИСИ И ДАТА ВЗЯТ. ИМБ. А.

264-12-318.02 КМ

РАЙОННЫЙ ДОМ КУЛЬТУРЫ (ЗАЛ НА 600 МЕСТ)

СТАДИЯ Лист Листов
Р 51 1

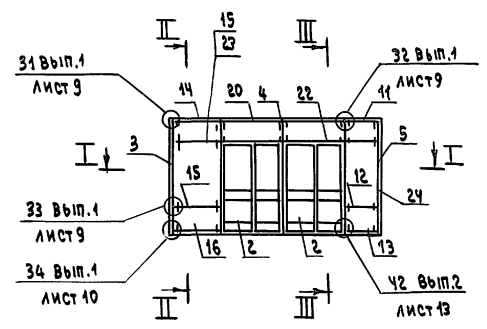
МОНТАЖНЫЕ СХЕМЫ ПЕРЕГОРОДОК П3 ÷ П6
А.Д. ЦНИИЭП
ИМ.Б.С. МЕЗЕНЦЕВА

25447-05 55 Ф. А2

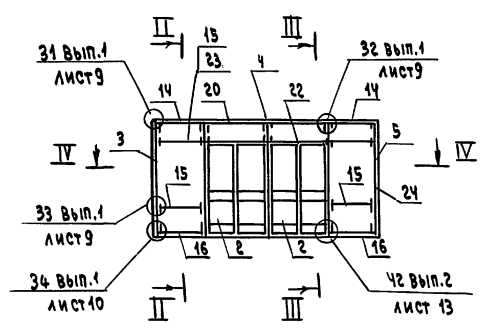
Нач. сек. БУИ
Исполн. Михеева
Н. Кондр. БУИ

МОНТАЖНЫЕ СХЕМЫ ПЕРЕГОРОДОК П-7 ÷ П-9 И ВИТРАЖА В-1

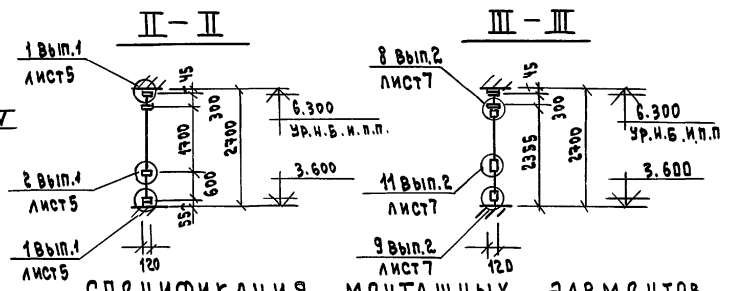
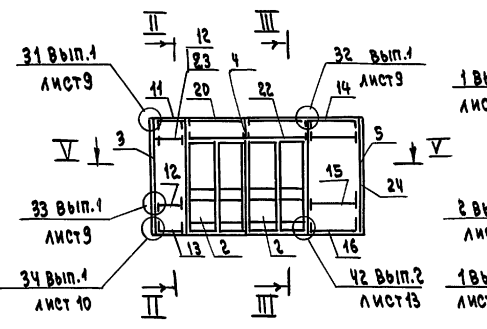
ПЕРЕГОРОДКА П-7



ПЕРЕГОРОДКА П-8

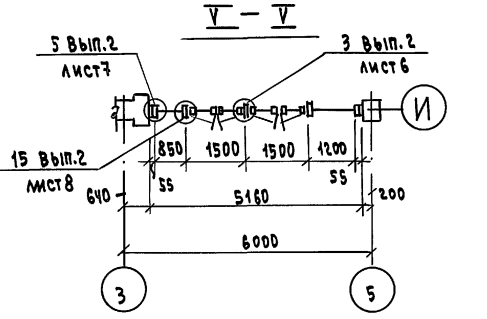
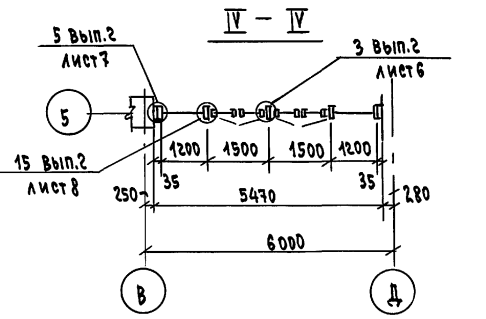
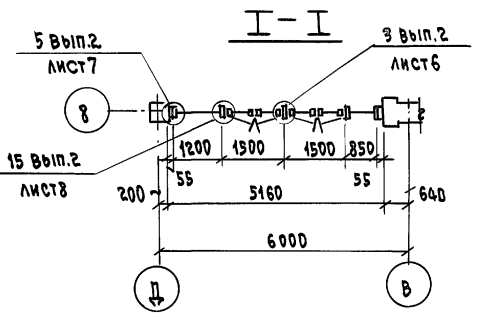


ПЕРЕГОРОДКА П-9

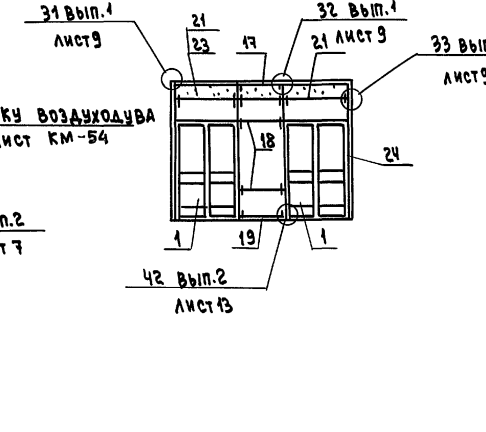
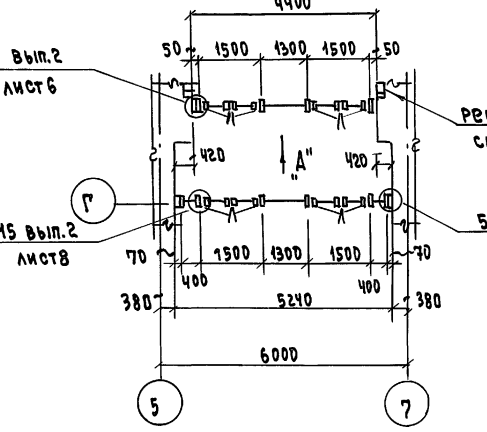
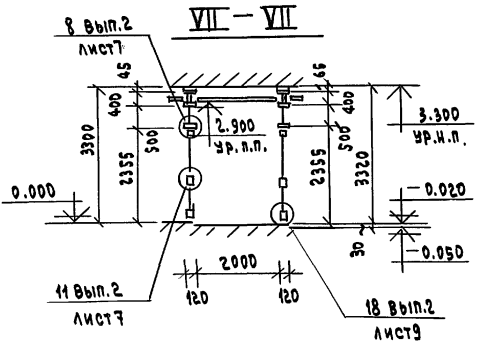
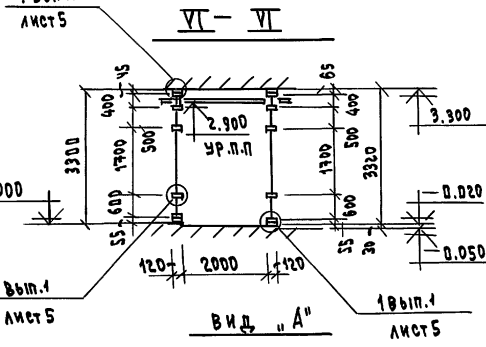
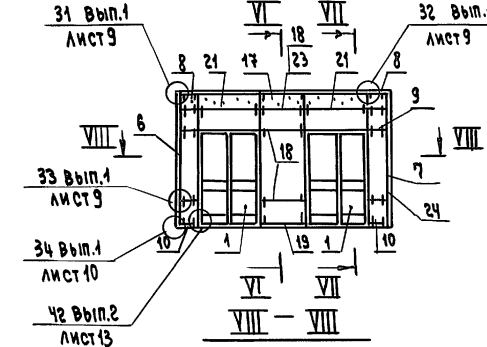


СПЕЦИФИКАЦИЯ МОНТАЖНЫХ ЭЛЕМЕНТОВ

ВИД КОНСТРУКЦИИ	№ ПОЗ.	ШИФР	КОЛ-ВО	ПРИМеч.
ТАМБУРНЫЙ БЛОК	1	ТАН(Т) 33-15 ПИ	4	
ДВЕРЬ	2	ДА0(Т) 24-15 ВИ	6	
СТОЙКА	3	ВОСЛ(Т) 27-03	3	
СТОЙКА	4	ВОСЛ(Т) 27-33	9	
СТОЙКА	5	ВОСЛ(Т) 27-30	3	
СТОЙКА	6	РОСН(Т) 33-04	1	
СТОЙКА	7	РОСН(Т) 33-40	1	
РИГЕЛЬ	8	ИВО(Т) - 04	2	
РИГЕЛЬ	9	ИСО(Т) - 04	6	
РИГЕЛЬ	10	ИНО(Т) - 04	2	
РИГЕЛЬ	11	ИВО(Т) - 08.5	2	
РИГЕЛЬ	12	ИСО(Т) - 08.5	4	
РИГЕЛЬ	13	ИНО(Т) - 08.5	2	
РИГЕЛЬ	14	ИВО(Т) - 12	4	
РИГЕЛЬ	15	ИСО(Т) - 12	8	
РИГЕЛЬ	16	ИНО(Т) - 12	4	
РИГЕЛЬ	17	ИВО(Т) - 13	2	
РИГЕЛЬ	18	ИСО(Т) - 13	6	
РИГЕЛЬ	19	ИНО(Т) - 13	2	
РИГЕЛЬ	20	ИВО(Т) - 15	6	
РИГЕЛЬ	21	ИСО(Т) - 15	4	
РИГЕЛЬ	22	ИНО(Т) - 15	6	
ВКЛАДЫШ	23	Ц(Т) - 04	28	
НАЩЕЛЬНИК	24	НД(Т) - 30	42	



ВИТРАЖ В-1



решетки воздуходува см. лист КМ-54

5 Вып.2 лист 7

264-12-318-02 КМ

ПРИВЯЗАН

Районный дом культуры /Зал на 600 мест/ Стадия Лист Листов Р 52 1

Нач. сект. БУШ
Исполн. Михеева
Н. Ком. БУШ

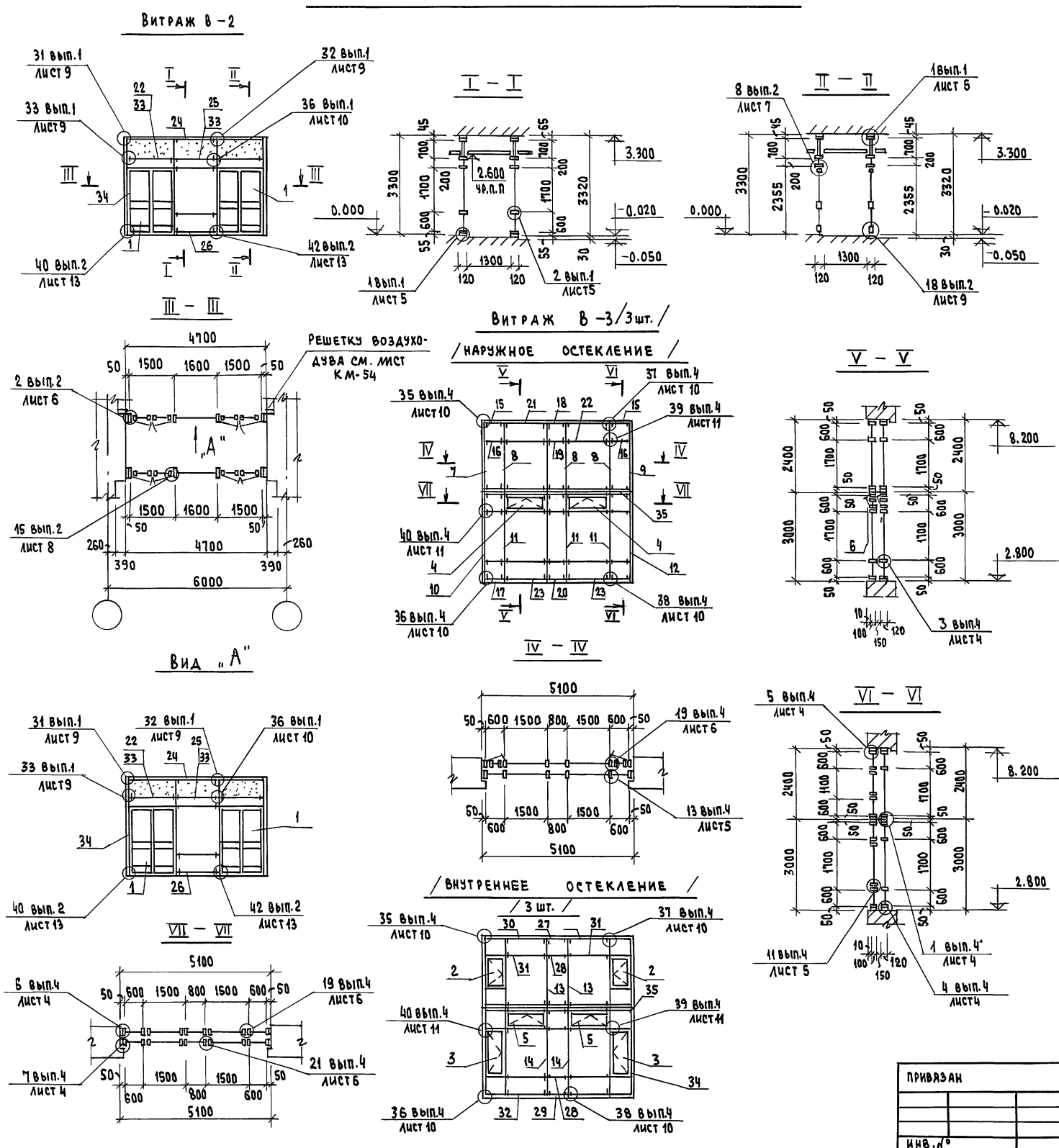
МОНТАЖНЫЕ СХЕМЫ ПЕРЕГОРОДОК П-7 ÷ П-9 И ВИТРАЖА В-1 А.В. ЦНИИЭП им.Б.С. Мезенцева

АЛБ ОМ

УТВ. И ПОДП. ПРОЕКТИСТ В.А. РТА (В.А.М.И.Н.)

МОНТАЖНЫЕ СХЕМЫ ВИТРАЖЕЙ В-2; В-3

СПЕЦИФИКАЦИЯ МОНТАЖНЫХ ЭЛЕМЕНТОВ



ВИД КОНСТРУКЦИИ	№ ПОЗ.	ШИФР	КОЛ-ВО	ПРИМЕЧ.
ТАМБУРНЫЙ БЛОК	1	ТАН(Г) 33-15 ПИ	4	
РАМА	2	ВАДЕ(Г) 24-06С	6	
РАМА	3	ВАДЕ(Г) 30-06С	6	
ФРАМУГА НАР.	4	Ф0Л(Г) 06-15	6	
ФРАМУГА ВНУТР.	5	Ф0Е(Г) 06-15	6	
ФРАМУЖН. ПРИБОР	6		6	
СТОЙКА	7	ВОСЛ(Г) 24-03	3	
СТОЙКА	8	ВОСЛ(Г) 24-33	12	
СТОЙКА	9	ВОСЛ(Г) 24-30	3	
СТОЙКА	10	ВОСЛ(Г) 30-03	3	
СТОЙКА	11	ВОСЛ(Г) 30-33	12	
СТОЙКА	12	ВОСЛ(Г) 30-30	3	
СТОЙКА	13	ВОСЕ(Г) 24-33	6	
СТОЙКА	14	ВОСЕ(Г) 30-33	6	
РИГЕЛЬ	15	ИВО(Г) -06	12	
РИГЕЛЬ	16	ИСО(Г) -06	18	
РИГЕЛЬ	17	ИНО(Г) -06	12	
РИГЕЛЬ	18	ИВО(Г) -08	6	
РИГЕЛЬ	19	ИСО(Г) -08	9	
РИГЕЛЬ	20	ИНО(Г) -08	6	
РИГЕЛЬ	21	ИВО(Г) -15	12	
РИГЕЛЬ	22	ИСО(Г) -15	22	
РИГЕЛЬ	23	ИНО(Г) -15	12	
РИГЕЛЬ	24	ИВО(Г) -16	2	
РИГЕЛЬ	25	ИСО(Г) -16	6	
РИГЕЛЬ	26	ИНО(Г) -16	2	
РИГЕЛЬ	27	ИВЕ(Г) -08	6	
РИГЕЛЬ	28	ИСЕ(Г) -08	9	
РИГЕЛЬ	29	ИНЕ(Г) -08	6	
РИГЕЛЬ	30	ИВЕ(Г) -15	12	
РИГЕЛЬ	31	ИСЕ(Г) -15	18	
РИГЕЛЬ	32	ИНЕ(Г) -15	12	
ВКЛАДЫШ	33	Ц(Г) -01	64	
НАЩЕЛЬНИК	34	НД(Г) -30	96	
НАЩЕЛЬНИК	35	АЛ. ЛИСТ δ=2	61 м.п. В=140	

ИВ. № ПОДЛ. ПОДПИСЬ И ДАТА ВЗАИМ. ИМБ. №

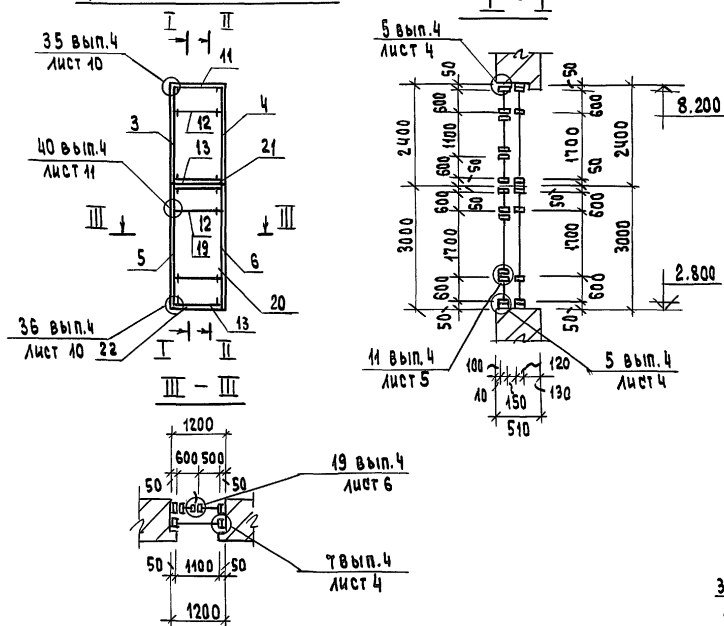
ПРИВАЗАН
ИВ. №
Нач. сек. БУШ
Исполн. Михеев
Н. конт. БУШ

264-12-318. 92 КМ
Районный Дом культуры (34А на 600 мест)
МОНТАЖНЫЕ СХЕМЫ ВИТРАЖЕЙ В-2; В-3
И.М.Б.С. МЕЗЕНЦЕВА
СТАВЛЯ ЛИСТ ЛИСТОВ
Р 53 1
А.О. ЦНИИЭП
И.М.Б.С. МЕЗЕНЦЕВА
25447-05 57 Ф. А2

МОНТАЖНЫЕ СХЕМЫ ВИТРАЖЕЙ В-4 И В-5

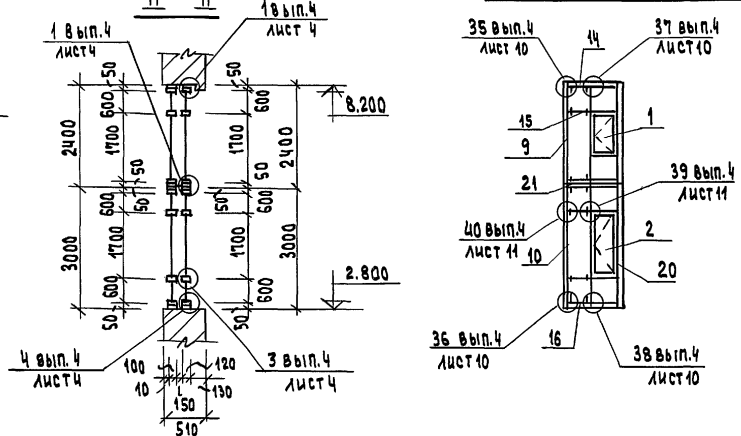
ВИТРАЖ В-4 /2шт./

НАРУЖНОЕ ОСТЕКЛЕНИЕ /

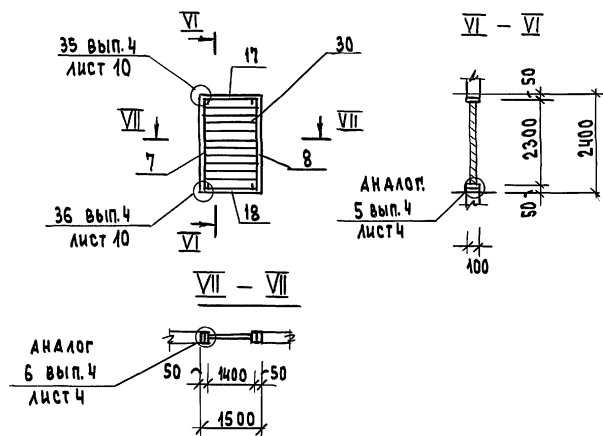


ВИТРАЖ В-2 /2шт./

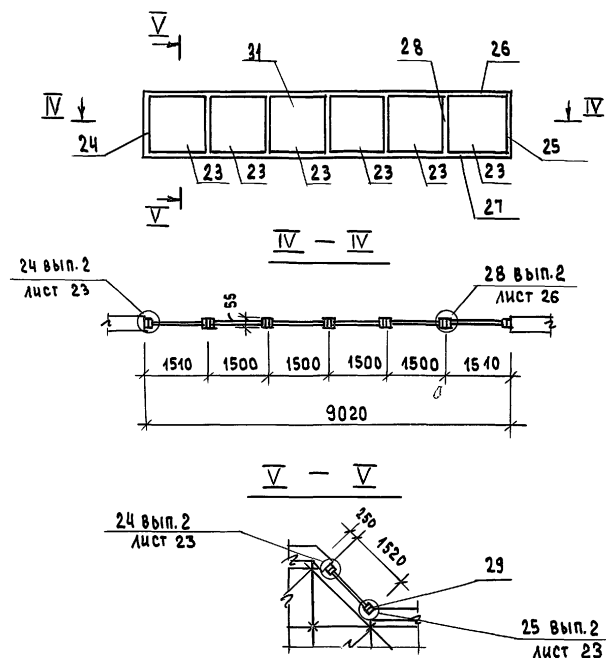
ВНУТРЕННЕЕ ОСТЕКЛЕНИЕ /



РЕШЕТКА ВОЗДУХОДУВА /4шт./



ВИТРАЖ В-5 /4шт./



СПЕЦИФИКАЦИЯ МОНТАЖНЫХ ЭЛЕМЕНТОВ

ВИД КОНСТРУКЦИИ	№ ПОЗ.	ШИФР	КОЛ-ВО	ПРИМЕЧ.
РАМА	1	ВАОЕ (Т) 24-06С	2	
РАМА	2	ВАОЕ (Т) 30-06С	2	
СТОЙКА	3	ВСОЛ (Т) 24-03	2	
СТОЙКА	4	ВСОЛ (Т) 24-30	2	
СТОЙКА	5	ВСОЛ (Т) 30-03	2	
СТОЙКА	6	ВСОЛ (Т) 30-30	2	
СТОЙКА	7	ВСОЕ (Т) 24-02	4	
СТОЙКА	8	ВСОЕ (Т) 24-20	4	
СТОЙКА	9	ВСОЕ (Т) 24-03	2	
СТОЙКА	10	ВСОЕ (Т) 30-03	2	
РИГЕЛЬ	11	ИВО (Т)-11	4	
РИГЕЛЬ	12	ИСО (Т)-11	6	
РИГЕЛЬ	13	ИНО (Т)-11	4	
РИГЕЛЬ	14	ИВЕ (Т)-05	4	
РИГЕЛЬ	15	ИСЕ (Т)-05	6	
РИГЕЛЬ	16	ИНЕ (Т)-05	4	
РИГЕЛЬ	17	ИВЕ (Т)-14	4	
РИГЕЛЬ	18	ИНЕ (Т)-14	4	
ВКЛАДЫШ	19	Ц (Т) - 01	8	
НАЩЕЛЬНИК	20	НД (Т) - 30	34	
НАЩЕЛЬНИК	21	АЛ. ЛИСТ δ=2	10 мп.	β=140
СЛИВ	22	СД (Т) - 30	1	
ОКНО	23	ОАК (Т) 15-15Л	24	
КОМПЛЕКТ ПРИМЫК.	24	КПВ Л 2-1500	4	
КОМПЛЕКТ ПРИМЫК.	25	КПВ П 2-1500	4	
КОМПЛЕКТ ПРИМЫК.	26	КПГ 4-1500	24	
КОМПЛЕКТ ПРИМЫК.	27	КПГ 7-1500	24	
КОМПЛЕКТ ПРИМЫК.	28	КПВ 16-1500	20	
НАЩЕЛЬНИК	29	АЛ. ЛИСТ δ=2	36 мп	β=200
ПРОФИЛЬ	30	ПА (Т) - 265/1	204	ℓ=1400
СТЕКЛОПАКЕТ	31	СПКР 1 5.5-5.5/15	24	1390x1390

ИМ. / ПОДП. / ПОДАТЬ И ДАТА ВЗАИМ. ИМ.

264-12-318.92			КМ		
ПРИВЯЗАН			РАЙОННЫЙ ДОМ КУЛЬТУРЫ (ЗАЛ НА 600 МЕСТ)		
ИМ. / ПОДП. / ПОДАТЬ И ДАТА ВЗАИМ. ИМ.			СТАДИЯ	ЛИСТ	ЛИСТОВ
			Р	54	1
			МОНТАЖНЫЕ СХЕМЫ ВИТРАЖЕЙ В-4 И В-5		
			РЕШЕТКА ВОЗДУХОДУВА		
			ИМ. Б.С. МЕЗЕНЦЕВА		
			25447-05 58		
			Ф. А2		

ИМ. / ПОДП. / ПОДАТЬ И ДАТА ВЗАИМ. ИМ.

Спецификация монтажных элементов

№ п/п	вид конструкции	ШУФР	кол-во штук	Расход материалов, кг			Примечан
				алюминия	стали	резины	
1	2	3	4	5	6	7	8
1	Дверь	ДАО (г) 24 - 15 ВН	12	447,60	46,32	13,68	
2	Тамбурный блок	ТАН (г) 33 - 15 ПН	8	248,80	17,12	3,07	
3	Тамбурный блок	ТАН (г) 33 - 15 ВН	2	62,20	4,28	0,61	
4	Тамбурный блок	ТАН (г) 36 - 15 ВН	2	66,00	4,28	0,70	
5	Рама	ВАОЕ (г) 24 - 06С	8	214,40	10,40	8,80	
6	Рама	ВАОЕ (г) 30 - 06С	8	248,00	10,40	10,40	
7	Фрамуга	ФОЛ (г) 06 - 15	6	43,27	1,08	0,10	
8	Фрамуга	ФРОЕ (г) 06 - 15	6	42,90	0,94	0,10	
9	Фрамужн. прибор		6	—	—	—	
Итого на дверь, тамб. блоки, рамы, фрамуги:				1373,17	94,82	37,46	
10	Окно	ОАК (г) 15 - 15 А	24	174,72	0,6	34,56	
11	Комплект прит.	КПВ _д 2 - 1500	4	5,76	0,26	0,48	
12	Комплект притык	КПВ _п 2 - 1500	4	5,76	0,26	0,48	
13	Комплект прит.	КПГ 4 - 1500	24	35,28	1,56	2,88	
14	Комплект прит.	КПГ 7 - 1500	24	58,32	21,31	1,44	
15	Комплект притык	КПВ 16 - 1500	20	28,12	0,8	2,4	
Итого на окно и комплекты притыкания:				307,96	24,79	42,24	
16	Стойка	ВООЛ (г) 24 - 33	12	113,68	8,04	4,56	
17	Стойка	ВООЛ (г) 27 - 33	9	94,77	6,03	3,87	
18	Стойка	ВООЛ (г) 30 - 33	12	138,36	8,04	5,76	
19	Стойка	РОСН (г) 36 - 44	26	358,80	17,42	15,08	
20	Стойка	ВООЛ (г) 24 - 03	5	80,50	6,50	2,00	
21	Стойка	ВООЛ (г) 24 - 30	5	80,50	6,50	2,00	
22	Стойка	ВООЛ (г) 27 - 03	3	54,00	3,90	1,20	
23	Стойка	ВООЛ (г) 27 - 30	3	54,00	3,90	1,20	
24	Стойка	ВООЛ (г) 30 - 03	5	99,00	6,50	2,50	
25	Стойка	ВООЛ (г) 30 - 30	5	99,00	6,50	2,50	
26	Стойка	РОСН (г) 33 - 04	3	34,11	2,01	0,78	
27	Стойка	РОСН (г) 33 - 40	3	34,11	2,01	0,78	
28	Стойка	РОСН (г) 36 - 04	6	73,56	4,02	1,74	
29	Стойка	РОСН (г) 36 - 40	6	73,56	4,02	1,74	

1	2	3	4	5	6	7	8
30	Стойка	ВООЕ (г) 24 - 33	6	52,26	3,78	2,52	
31	Стойка	ВООЕ (г) 30 - 33	6	65,22	3,78	2,82	
32	Стойка	ВООЕ (г) 24 - 02	4	30,48	2,52	0,80	
33	Стойка	ВООЕ (г) 24 - 20	4	30,48	2,52	0,80	
34	Стойка	ВООЕ (г) 24 - 03	2	15,32	1,26	0,40	
35	Стойка	ВООЕ (г) 30 - 03	2	18,86	1,26	0,50	
36	Ригель	У80 (г) - 03,5	4	4,28	—	0,11	
37	Ригель	У80 (г) - 04	2	2,45	—	0,06	
38	Ригель	У80 (г) - 04,5	2	2,75	—	0,07	
39	Ригель	У80 (г) - 06	12	22,03	—	0,58	
40	Ригель	У80 (г) - 08	7	17,14	—	0,45	
41	Ригель	У80 (г) - 08,5	3	7,80	—	0,20	
42	Ригель	У80 (г) - 11	7	23,56	—	0,62	
43	Ригель	У80 (г) - 11,5	2	7,04	—	0,18	
44	Ригель	У80 (г) - 12	4	14,69	—	0,38	
45	Ригель	У80 (г) - 13	3	11,93	—	0,31	
46	Ригель	У80 (г) - 15	40	188,60	—	4,80	
47	Ригель	У80 (г) - 16	2	9,79	—	0,26	
48	Ригель	У80 (г) - 03,5	8	8,29	—	0,45	
49	Ригель	У80 (г) - 04	6	7,10	—	0,38	
50	Ригель	У80 (г) - 04,5	4	5,33	—	0,29	
51	Ригель	У80 (г) - 06	18	31,97	—	1,73	
52	Ригель	У80 (г) - 08	12	28,42	—	1,54	
53	Ригель	У80 (г) - 08,5	6	15,10	—	0,82	
54	Ригель	У80 (г) - 11	15	48,84	—	2,64	
55	Ригель	У80 (г) - 11,5	6	20,42	—	1,10	
56	Ригель	У80 (г) - 12	8	28,42	—	1,54	
57	Ригель	У80 (г) - 13	8	30,78	—	1,66	
58	Ригель	У80 (г) - 15	78	346,32	—	18,72	
59	Ригель	У80 (г) - 16	6	28,42	—	1,54	

Шиф. Л. подл. Подпись и дата Взам. инв. Л.

264-12-318.92 км

Районный дом культуры
(Зал на 600 мест)

Нач. сек. Буш	Испол. Мухомов	Н.конт. Буш
---------------	----------------	-------------

Спецификация монтажных элементов с лоз. 1 + 00
25447-05 59

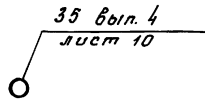
Листов	1
Р	56

АО ЦНИИЭП
им. Б.С. Мезенцева
Ф. А. 2

Спецификация монтажных элементов

№ п/п	Вид конструкции	Шифр	кол-во штук	Расход материалов, кг			Примечан.
				алюминий	стали	резины	
60	Ригель	ИНО(г) - 03,5	4	4,28	—	0,11	
61	Ригель	ИНО(г) - 04	2	2,45	—	0,06	
62	Ригель	ИНО(г) - 04,5	2	2,75	—	0,07	
63	Ригель	ИНО(г) - 06	12	22,03	—	0,58	
64	Ригель	ИНО(г) - 08	7	17,14	—	0,45	
65	Ригель	ИНО(г) - 08,5	3	7,80	—	0,20	
66	Ригель	ИНО(г) - 11	7	23,56	—	0,62	
67	Ригель	ИНО(г) - 11,5	2	7,04	—	0,18	
68	Ригель	ИНО(г) - 12	4	14,69	—	0,38	
69	Ригель	ИНО(г) - 13	3	11,93	—	0,31	
70	Ригель	ИНО(г) - 15	40	183,60	—	4,80	
71	Ригель	ИНО(г) - 16	2	9,79	—	0,26	
72	Ригель	ИВЕ(г) - 05	4	5,58	—	0,16	
73	Ригель	ИВЕ(г) - 08	6	13,39	—	0,38	
74	Ригель	ИВЕ(г) - 14	4	15,62	—	0,45	
75	Ригель	ИВЕ(г) - 15	12	50,22	—	1,44	
76	Ригель	ИСЕ(г) - 05	6	8,88	—	0,48	
77	Ригель	ИСЕ(г) - 08	9	21,31	—	1,15	
78	Ригель	ИСЕ(г) - 15	18	79,92	—	4,32	
79	Ригель	ИНЕ(г) - 05	4	5,58	—	0,16	
80	Ригель	ИНЕ(г) - 08	6	13,39	—	0,38	
81	Ригель	ИНЕ(г) - 14	4	15,62	—	0,45	
82	Ригель	ИНЕ(г) - 15	12	50,22	—	1,44	
Итого на стойки и ригели:				3094,09	100,51	112,81	
83	Слив	СД(г) - 30	8	11,76	—	0,96	
84	Нащельник	НД(г) - 30	270	226,80	—	32,40	
85	Нащельник	НЧ(г) - 36	1	5,80	0,03	—	
86	Вкладыш	Ц(г) - 01	158	9,01	3,32	—	
87	Профиль	ПЯ(г) - 265/1	204	42,84	—	—	
88	Нащельник	Н - 1	71м пар.	54,07	—	—	Лл. лист б=2 б=140
89	Нащельник	Н - 2	36м пар.	39,17	—	—	Лл. лист б=2 б=200
90	Пружинка	Н(г) - 01	1620	—	32,40	—	
Итого рабвыпн:				389,45	35,75	33,36	
Всего материалов:				5164,67	255,87	225,87	

Условные обозначения

Пример обозначения	Наименование
	35 - номер сечения
	вып. 4 - Альбом серии 1. 236.4 - 7/84 выпуск - 4
	лист 10 - номер листа в этом альбоме

Выборка прочих материалов

№ п/п	Наименование	материал	ГОСТ или ТУ	Ед. изм.	Кол-во	Примеч.
1	Стекла витринное					
	неполированное δ- 6,5		7380-77	м ²	385	
2	Стеклопакет					
	типа СПКР-1 5,5-5,5 15		24866-81	м ²	47	
3	Известцементный					
	лист δ= 8		18124-75	м ²	35	
4	Минеральная					
	вата		4640-84	м ³	2,5	
5	Герметик	УТ-31	13489-79	кг	25	

И.В. Мовал. Лодыгов и Ветр. Ветр. инж.

ПРИВЯЗКА		264-12-318. 92		км	
		Районный дом культуры (зал на 600 мест)		Страниц	Лист
				Р	56
				Листов	1
И.Н. М.		Начект. Буш	Испол. Михеева	Спецификация монтажных элементов в поз. 80 по 90	
		И.конт.	буш.	АО ЦНИИЭП им. Б.И. Мезенцева	