
МЕЖГОСУДАРСТВЕННЫЙ СОВЕТ ПО СТАНДАРТИЗАЦИИ, МЕТРОЛОГИИ И СЕРТИФИКАЦИИ
(МГС)

INTERSTATE COUNCIL FOR STANDARDIZATION, METROLOGY AND CERTIFICATION
(ISC)

МЕЖГОСУДАРСТВЕННЫЙ
СТАНДАРТ

ГОСТ
IEC 60491—
2011

**ТРЕБОВАНИЯ БЕЗОПАСНОСТИ
ЭЛЕКТРОННЫХ ИМПУЛЬСНЫХ
ФОТООСВЕТИТЕЛЕЙ**

(IEC 60491:1984, IDT)

Издание официальное



Москва
Стандартинформ
2014

Предисловие

Цели, основные принципы и основной порядок проведения работ по межгосударственной стандартизации установлены ГОСТ 1.0—92 «Межгосударственная система стандартизации. Основные положения» и ГОСТ 1.2—2009 «Межгосударственная система стандартизации. Стандарты межгосударственные, правила и рекомендации по межгосударственной стандартизации. Правила разработки, принятия, применения, обновления и отмены»

Сведения о стандарте

1 ПОДГОТОВЛЕН Автономной некоммерческой организацией Научно-техническим центром сертификации электрооборудования «ИСЭП» (АНО НТЦСЭ «ИСЭП»)

2 ВНЕСЕН Федеральным агентством по техническому регулированию и метрологии (Росстандарт)

3 ПРИНЯТ Межгосударственным советом по стандартизации, метрологии и сертификации (протокол от 22 декабря 2011 г. № 48)

За принятие проголосовали:

Краткое наименование страны по МК (ИСО 3166) 004—97	Код страны по МК (ИСО 3166) 004—97	Сокращенное наименование национального органа по стандартизации
Азербайджан	AZ	Азстандарт
Армения	AM	Минэкономики Республики Армения
Беларусь	BY	Госстандарт Республики Беларусь
Казахстан	KZ	Госстандарт Республики Казахстан
Киргизия	KG	Кыргызстандарт
Молдова	MD	Молдова-Стандарт
Россия	RU	Росстандарт
Таджикистан	TJ	Таджикстандарт
Узбекистан	UZ	Узстандарт

4 Настоящий стандарт идентичен международному стандарту IEC 60491:1984 *Safety requirements for electronic flash apparatus for photographic purposes* (Требования безопасности электронных импульсных фотоосветителей).

Степень соответствия — идентичная (IDT).

Стандарт подготовлен на основе применения ГОСТ Р МЭК 491—95

5 Приказом Федерального агентства по техническому регулированию и метрологии от 22 декабря 2011 г. № 1652-ст межгосударственный стандарт ГОСТ IEC 60491—2011 введен в действие в качестве национального стандарта Российской Федерации с 1 января 2013 г.

6 ВВЕДЕН ВПЕРВЫЕ

Информация о введении в действие (прекращении действия) настоящего стандарта публикуется в указателе «Национальные стандарты».

Информация об изменениях к настоящему стандарту публикуется в указателе «Национальные стандарты», а текст изменений — в информационном указателе «Национальные стандарты». В случае пересмотра или отмены настоящего стандарта соответствующая информация будет опубликована в информационном указателе «Национальные стандарты»

© Стандартиформ, 2014

В Российской Федерации настоящий стандарт не может быть полностью или частично воспроизведен, тиражирован и распространен в качестве официального издания без разрешения Федерального агентства по техническому регулированию и метрологии

Содержание

1 Область применения	1
2 Определения	1
3 Общие требования	3
4 Общие условия проведения испытаний.	3
5 Маркировка.	6
6 Нагрев при нормальных условиях эксплуатации	8
7 Сопротивление деформации при повышении температуры окружающей среды	10
8 Угроза поражения электрическим током при нормальных условиях работы	11
9 Требования к изоляции	16
10 Условия неисправностей.	17
11 Механическая прочность.	19
12 Части, соединенные с электрической сетью (сетевым источником питания).	20
13 Компоненты	20
14 Соединители	28
15 Наружные гибкие шнуры.	30
16 Электрические соединения и механические крепления.	32

ТРЕБОВАНИЯ БЕЗОПАСНОСТИ ЭЛЕКТРОННЫХ ИМПУЛЬСНЫХ ФОТООСВЕТИТЕЛЕЙSafety requirements for electronic flash apparatus for photographic purposes

Дата введения — 2013—01—01

1 Область применения

1.1 Настоящий стандарт распространяется на следующие электронные импульсные фотоосветители (далее — аппараты) с дополнительным оборудованием, запасенная энергия которых не превышает 2000 Дж и которые обычно не подвержены воздействию струй или брызг воды:

- электронные импульсные фотоосветители одноразового действия, имеющие одну или несколько синхронно действующих головок вспышек;
- электронные импульсные фотоосветители для непрерывного освещения фотоэкспозиций;
- зарядные устройства и блоки питания, используемые для целей фотографии в соединении с аппаратом. Эти вспомогательные блоки могут быть встроенными в сетевой штепсель;
- принадлежности для аппаратов, такие как регуляторы силы света и устройства автоматического регулирования, указанные в прилагаемой инструкции.

Стандарт не распространяется на стробоскопы.

Примечания

1 До разработки соответствующих требований настоящий стандарт может быть применен к аппаратам с запасенной энергией, превышающей 2000 Дж.

2 Могут быть применены дополнительные требования, например взрывоопасность и тепловое излучение.

По способу питания различают следующие категории аппаратов:

- питаемые от электрической сети;
- с батарейным питанием;
- с комбинированным питанием — батареи/электрическая сеть.

Примечание — Дополнительные требования для аппаратов, снабженных фокусирующими лампами, приведены в IEC 60598-2-9 Luminaires. Section Nine — Photo and Film Luminaires (Non-professional) (Светильники. Часть 9 — Осветители для фото- и киносъемки (Непрофессиональные)).

1.2 Настоящий стандарт не применим к аппаратам, рассчитанным на номинальное напряжение питания свыше 250 В.

1.3 Настоящий стандарт устанавливает только требования безопасности и не устанавливает другие характеристики аппаратов (см. раздел 3).

2 Определения

В настоящем стандарте применяют следующие термины с соответствующими определениями:

2.1 **типовые испытания продукции** (type test): Совокупность испытаний, выполняемых на определенном количестве образцов типичных представителей продукции, с целью установления способности изготовителя производить изделия, соответствующие стандарту.

2.2 **вручную** (by hand): Операции, при проведении которых не требуется использовать инструмент, приспособления и т. п.

2.3 доступная часть (accessible part): Часть, с которой может соприкасаться стандартный испытательный палец (см. 8.1.1).

Примечание — Любые доступные поверхности непроводящих частей рассматриваются как поверхности с проводящим слоем (см. 8.1.1).

2.4 часть, опасная для прикосновения (live part): Часть, прикосновение к которой вызывает поражение электрическим током (см. 8.1.1).

2.5 путь утечки (creepage distance): Кратчайшее расстояние между двумя токопроводящими частями, измеренное по внешней поверхности изоляционного материала [(IEC 60664 Insulation coordination with in low-voltage systems including clearances and creepage distances for equipment (Согласование изоляции для оборудования низковольтных систем, включая зазоры и пути утечки)].

2.6 зазор (clearance): Кратчайшее расстояние между двумя токопроводящими частями по воздуху.

2.7 электрическая сеть (supply mains): Источник энергии, рабочее напряжение которой превышает 34 В (пиковое значение), который используется не только для питания оборудования согласно приведенному в 1.1.

2.8 номинальное напряжение (rated supply voltage): Основное напряжение питания аппарата, рассчитанное изготовителем.

2.9 часть, имеющая прямую связь с сетью (part directly connected to the supply mains): Часть аппарата, электрически соединенная с питающей сетью таким образом, что при соединении этой части и любого полюса питающей сети протекает ток, равный или более 9 А.

Примечания

1 Ток 9 А выбран как минимальный ток срабатывания предохранителя номиналом 6 А.

2 При испытаниях определяют, какие части напрямую соединены с питающей сетью при не замкнутых коротко предохранителях в аппарате.

2.10 часть, находящаяся в проводящей связи с сетью (part conductively connected to the supply mains): Часть аппарата, электрически соединенная с питающей сетью таким образом, что при последовательном подключении резистора сопротивлением 2000 Ом между этой частью и любым полюсом питающей сети через резистор протекает ток более 0,7 мА (пиковое значение) при незаземленном аппарате.

2.11 блок питания (supply unit): Прибор, получающий энергию от сети и от которого получают питание другие приборы.

2.12 батарейное зарядное устройство (battery charger): Устройство, получающее напрямую питание от сети, поставляющее энергию в форме необходимой для заряда батареи.

2.13 устройство подключения (terminal device): Часть аппарата, предназначенная для обеспечения соединения с наружными проводами или другим оборудованием. Оно может включать несколько контактных выводов.

2.14 тепловой разъединитель (thermal release): Устройство для предотвращения чрезмерного нагрева некоторых частей аппарата путем отключения этих частей от питающей сети.

2.15 аварийный выключатель (safety switch): Устройство, отключающее источник питания при открытом кожухе оборудования.

2.16 печатная плата (printed board): Изоляционная подложка, содержащая перфорированные отверстия и как минимум одну токопроводящую схему.

2.17 токопроводящая схема (conductive pattern): Топологическое расположение, сформированное из электропроводных материалов печатной платы.

2.18 аппаратура класса I (Class I apparatus): Аппарат, в котором защита от поражения электрическим током осуществляется не только посредством основной изоляции, но и включает дополнительные меры безопасности, предусматривающие подключение доступных токопроводящих частей к защитному (заземляющему) проводу в фиксированной проводке прибора таким образом, чтобы они не могли стать опасными для жизни в случае повреждения основной изоляции.

Примечание — Такие приборы могут иметь части, относящиеся к конструктивному классу II.

2.19 аппаратура класса II (Class II apparatus): Аппарат, в котором защита от поражения электрическим током осуществляется не только посредством основной изоляции, но и включает дополнительные меры безопасности, такие как использование двойной изоляции или усиленной изоляции. Эти меры не предусматривают подключения защитного заземления или выполнения специальных условий монтажа.

2.20 основная изоляция (basic insulation): Изоляция опасных для жизни частей, обеспечивающая основную защиту от поражения электрическим током.

2.21 дополнительная изоляция (supplementary insulation): Независимая изоляция, дополняющая основную изоляцию и служащая для защиты от поражения электрическим током в случае пробоя основной изоляции.

2.22 двойная изоляция (double insulation): Изоляция, включающая как основную изоляцию, так и дополнительную изоляцию.

2.23 усиленная изоляция (reinforced insulation): Единая система изоляции опасных для жизни частей, обеспечивающая степень защиты от поражения электрическим током, эквивалентную двойной изоляции в условиях установленных в настоящем стандарте.

Примечания

1 Термин «система изоляции» не подразумевает, что изоляция должна иметь один гомогенный (однородный) слой. Она может включать несколько слоев, которые не могут быть испытаны отдельно как основная изоляция или дополнительная изоляция.

2 Определения, приведенные в 2.18—2.23 в соответствии с IEC 60536 Classification of electrical and electronic equipment with regard to protection against electric shock (Классификация электрического и электронного оборудования в отношении защиты от поражения электрическим током).

3 Общие требования

Аппарат должен иметь такую конструкцию и схему, которые должны исключать любую опасность при их эксплуатации как в нормальном режиме, так и в условиях неисправностей, обеспечивать, в частности, защиту от:

- поражения электрическим током;
- воздействия чрезмерно высоких температур;
- возгорания.

Полное соответствие требованиям определяется путем проведения и регистрации результатов всех испытаний, проведенных как в нормальных условиях эксплуатации, так и при условиях неисправностей согласно 4.2, 4.3.

4 Общие условия проведения испытаний

4.1 Проведение испытаний

4.1.1 Испытания, проводимые согласно настоящему стандарту, являются типовыми.

4.1.2 Все испытания проводят на одних и тех же образцах аппаратов в последовательности пунктов стандарта, насколько это возможно.

4.1.3 При отсутствии дополнительных указаний испытания осуществляют при нормальных условиях эксплуатации, при температуре окружающей среды от 15 °С до 35 °С, относительной влажности от 45 % до 75 % и атмосферном давлении от $8,6 \cdot 10^7$ до $10,6 \cdot 10^7$ Па.

4.1.4 При отсутствии дополнительных указаний:

- форма волны практически синусоидальная;
- измерения силы тока и напряжений осуществляют при помощи приборов, которые не оказывают значительного влияния на измеряемые параметры.

4.1.5 Указания по проведению испытаний основаны на применении полностью заряженных аккумуляторных батарей или новых первичных (сухих) батарей.

4.2 Нормальные условия эксплуатации

Под нормальными условиями подразумевают сочетание условий:

4.2.1 Любое положение для нормального использования аппарата.

4.2.2 Напряжение питания от 0,9 до 1,1 номинального напряжения, которое установлено для аппарата.

Для аппаратов, в которых установлен диапазон номинального напряжения питания, не требуется регулировка задающего устройства, а напряжение питания в 0,9 раза ниже нижнего предела или в 1,1 раза больше верхнего предела диапазона номинального питающего напряжения. В случае необходимости на аппарат наносится маркировка диапазона от 0,9 до 1,1 номинального напряжения питания.

Любая номинальная частота напряжения питания.

При испытаниях аппаратов, работающих на батареях, они должны быть полностью заряжены, если используются аккумуляторные батареи, или новые батареи, если используются первичные батареи.

Аппараты работают от источника питания, предусмотренного конструкцией.

4.2.3 Любое положение элементов управления, доступных пользователю при ручной регулировке, за исключением регулировки напряжения аппарата, отвечающего требованиям 13.6.

4.2.4 Подключенные или неподключенные основная (головная) вспышка, конденсаторы и другие принадлежности.

4.2.5 Используемые аппараты подключены к сети или действуют автономно.

4.2.6 При проведении испытаний любой заземляющий вывод, соединенный или не соединенный с землей, и любой полюс изолированного источника питания считаются заземленными.

4.3 Условия неисправности

Работа в условиях неисправности означает, что, в дополнение к нормальным условиям работы, перечисленным в 4.2, должны последовательно добавляться каждая из следующих неисправностей, а также другие неисправности, являющиеся логическим следствием предыдущих.

Осмотр устройств и их электрических схем в основном определяют условия неисправностей, которые должны применяться. Они применяются в наиболее удобной последовательности.

4.3.1 Короткое замыкание через пути утечки и зазоры при значениях этих величин менее определяемых на кривой А таблицы 1.

Если изолированная часть содержит углубления (канавки) шириной менее 1 мм, пути тока утечки измеряют не по поверхности углубления, а измеряют непосредственно через углубление (ширину).

Если зазоры содержат последовательно два или более воздушных промежутка, разделенных проводящими частями, любой промежуток шириной менее 1 мм не учитывается при расчете общей длины, кроме общей длины согласно таблице 1, если она менее 1 мм. Однако отдельные зазоры менее 0,5 мм не учитываются.

Примечания

1 Это не означает, что можно пренебрегать требованиями к размерностям изоляции, указанными в 8.3.7 и 8.3.8.

2 Если изоляционный барьер содержит две части, разделенные капиллярной щелью, части вдоль щели должны быть учтены при измерениях путей тока утечки и зазоров.

3 Установленные пути утечки и зазоры являются минимальным фактическим разделением, которое учитывают при расчете погрешностей в комплексе и для отдельных частей.

4 Рекомендации по определению путей утечки и зазоров относительно эмалированных проводов приведены в 4.3.3.

При определении путей утечки и зазоров между доступными и токопроводящими частями с использованием стандартного испытательного пальца рассматривают каждую доступную зону непроводящей части, как покрывающую токопроводящим слоем (как пример, рисунок 1).

Напряжения, приведенные в таблице 1, определены при подключенном к источнику номинального напряжения аппарате и после его выдержки для стабилизации режима.

Измерение путей утечки и зазоров осуществляют в условиях, когда провода и части электрических соединителей находятся в предназначенных для них местах.

Требования к прочности покрытия и сопротивлению отслаивания (прочность на отрыв) между проводниками, расположенными на печатной плате, один из которых или соединен напрямую, или может иметь токопроводящую связь с одним из полюсов сети питания, установлены в IEC 60249-1 Base materials for printed circuits. Part 1: Test methods and IEC 60249-2 Base materials for printed circuits. Part 2: Specifications, requirements for creepage distances and clearances are modified.

Размеры, приведенные в таблице 1, заменяют значениями, рассчитанными по формуле:

$$\log d = 0,78 \log \frac{\hat{U}}{300} \text{ (с минимумом в 0,5 мм),}$$

где d — расстояние, мм;

\hat{U} — пиковое значение напряжения, В.

Это расстояние d может быть определено по рисунку 7.

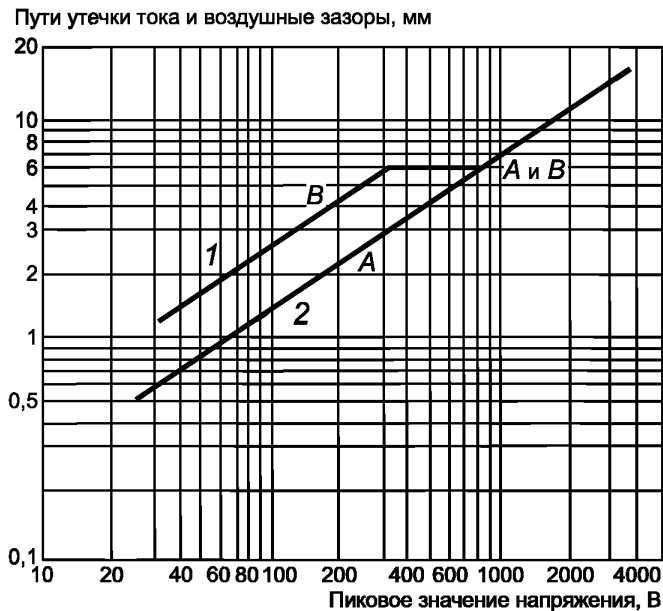
Это уменьшение путей утечки и зазоров возможно только в отношении рассмотрения перегрева (см.10.2).

Примечания

1 Уменьшение значений, указанное выше, относится непосредственно к проводникам, но не к установленным компонентам или связанным припаянным выводам.

2 Лаковые покрытия и т. п. на печатной плате не принимаются в расчет при подсчете.

Таблица 1*



Примечание — В(1) — только для усиленной изоляции; А(2) — для основной и дополнительной изоляции, а также для испытаний в условиях неисправностей

Для частей, находящихся в проводящей связи с сетью питания с напряжением от 220 до 250 В (г.т.с.), размеры соответствуют значениям, определенным при пиковом значении напряжения в 354 В.

Для напряжений, превышающих пиковое значение в 4000 В, испытательное напряжение используют для определения, будут или нет замкнуты накоротко пути утечки или зазоры (см. 9.2).

Напряжение через основную изоляцию определяют путем короткого замыкания дополнительной изоляции и наоборот.

Графические изображения таблицы 1 характеризуются следующим образом:

кривая А(2): 34 В соответствует 0,6 мм,
345 В соответствует 3,0 мм;

кривая В(1): 34 В соответствует 1,2 мм,
354 В соответствует 6,0 мм.

При определенных условиях размеры могут быть уменьшены, как указано в 4.3.3 и 8.3.5.

4.3.2 Короткое замыкание или, если применимо, размыкание цепи полупроводниковых устройств и обрыв нитей накаливания ламп

Короткое замыкание или размыкание цепи лампы тлеющего разряда (используется для индикации и регулировки).

4.3.3 Короткое замыкание через изоляцию, имеющую лаковое, эмалевое или текстильное покрытие. Такие покрытия не учитывают при оценке путей утечки и зазоров согласно таблице 1. Однако если

* В соответствии с IEC 60491:1984.

для проводов с эмалевой изоляцией установлено требование к испытательному напряжению согласно классу II раздела 13 IEC 60317 Specifications for particular types of winding wires (Спецификация для специальных типов витых проводов), то считается, что это соответствует дополнительному увеличению в 1 мм путей утечки и зазоров.

Примечание — Это не предполагает необходимости короткого замыкания изоляции между обмотками катушки, изоляционными втулками и рукавами.

4.3.4 Короткое замыкание электрических конденсаторов.

4.3.5 Короткое замыкание через части из изоляционного материала, короткое замыкание, которое может привести к нарушению требований по защите от поражения электрическим током или к перегреву, за исключением изолирующих деталей, которые удовлетворяют требованиям 9.2.

4.3.6 Короткое замыкание или обрыв (выбирают наиболее неблагоприятный случай) резисторов, конденсаторов, индуктивностей, кроме трансформаторов и двигателей, которые могут привести к нарушению требований по защите от поражения электрическим током или перегреву.

Такие условия неисправностей не распространяются на следующие компоненты: а) резисторы, удовлетворяющие требованиям 10.2 и 13.1;

б) индуктивности, удовлетворяющие требованиям 13.8.1;

с) конденсаторы, удовлетворяющие требованиям 13.2, при условии, что значение напряжения на их выводах не превышает 354 В (пиковое).

Примечание — Требования к конденсаторам, которые не могут быть замкнуты накоротко или разомкнуты при проверке защиты от перегрева, находятся на рассмотрении;

д) самовосстанавливающиеся конденсаторы (например, металлобумажные типы), поскольку возможен перегрев.

Примечание — Для определения изолированных частей и компонентов (см. 4.3.5 и 4.3.6), короткое замыкание или обрыв которых в случае их возникновения нарушат требования по защите от поражения электрическим током или приведут к перегреву, изучаются принципиальные схемы оборудования.

4.3.7 Отпускание на четверть оборота винтов для крепления панелей, закрывающих детали аппарата или подобных устройств, опасных для прикосновения.

4.3.8 Для батарейных зарядных устройств и блоков питания: подключение наиболее неблагоприятного нагрузочного сопротивления к выходным зажимам, включая короткое замыкание.

4.3.9 Для батарейных зарядных устройств и блоков питания: подключение к источнику напряжения в 250 В переменного тока независимого источника номинального напряжения питания или напряжения заряда или прибора, имеющего регулятор напряжения устройство, их устанавливают в наиболее неблагоприятном положении.

4.3.10 Остановка принудительного охлаждения

4.3.11 Блокировка движущихся частей аппаратов, снабженных:

- двигателями, имеющими вращающий момент торможения ротора меньший, чем вращающий момент предельной нагрузки;

- двигателями, имеющими вращающиеся части, которые могут быть зажаты при механической неисправности или обслуживаются вручную, если вероятны такой отказ или такое обслуживание.

4.3.12 Непрерывная работа электродвигателей, обмоток реле или подобных устройств, предназначенных для кратковременной или нерегулярной работы, если она возможна во время работы аппарата.

5 Маркировка

5.1 Общие положения

Аппараты должны иметь маркировку согласно требованиям 5.2 и 5.3.

Маркировка и обозначения должны быть:

- легко различимыми на аппарате при чтении во время эксплуатации, такими, чтобы исключить неправильное их понимание;

- нестираемыми и разборчивыми.

Соответствие проверяют осмотром и следующим испытанием.

Маркировка не должна удаляться при легком протирании ветошью, смоченной водой или уайт-спиритом.

Примечание — Информацию следует наносить преимущественно снаружи аппарата. Однако допускается располагать маркировку в легкодоступном ручную месте, при условии, что в инструкции по эксплуатации указано место маркировки.

Буквенные обозначения физических величин и единиц измерений должны соответствовать IEC 60027 Letter symbols to be used in electrical technology (Буквенные обозначения, которые должны применяться в электротехнической технологии).

Графические обозначения должны соответствовать IEC 60417, Graphical symbols for use on equipment. Index, survey and compilation of the single sheets (Графические символы, применяемые на оборудовании. Индексы, обзор, таблица одиночных символов).

Плавкие вставки должны иметь маркировку в соответствии с 13.3.2.

Сетевые выключатели должны иметь маркировку в соответствии с 13.4.3.

Проверка соответствия осуществляется осмотром.

5.2 Идентификация

Аппараты должны быть идентифицированы:

- а) наименование производителя или его товарный знак;
- б) номер или наименование модели.

Проверка соответствия осуществляется осмотром.


Примечание — Допускается, при необходимости, маркировать приборы II класса символом «двойной квадрат»  (символ 5172 по IEC 60417).

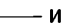
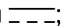
Этот символ должен быть размещен таким образом, чтобы его было видно как часть технической информации и было маловероятно его перепутать с наименованием и торговой маркой производителя.

5.3 Питание

На аппарате должна быть нанесена следующая информация:

- а) характер источника питания:

- только переменный ток, обозначенный символом ;

- только постоянный ток, обозначенный символом  или .

б) номинальное напряжение питания или диапазон номинальных напряжений питания, которые могут быть поданы без предварительного переключения устройства установки напряжения, за исключением аппаратов, питание которой осуществляется только от отдельного блока питания;

в) аппарат, который может быть установлен на различные номинальные напряжения питания, должен быть сконструирован таким образом, чтобы на аппарате, готовом к использованию, было четко отображено напряжение питания, на которое он установлен. Если аппарат сконструирован так, чтобы пользователь самостоятельно мог устанавливать напряжение питания, действия по изменению и установке изменения должны быть указаны.

Примечание — Для батарейного зарядного устройства и блока питания, встроенного в сетевую вилку, допускается указывать установленное напряжение питания аппарата на контактной поверхности сетевой вилки;

г) номинальная частота сети (или диапазон частот) в герцах, в том случае, если от правильного выбора частоты сети зависит безопасность.

Проверка соответствия осуществляется осмотром.

5.4 Инструкция по эксплуатации

5.4.1 Зарядные устройства батарей и отдельные блоки питания должны быть снабжены инструкцией по эксплуатации, в которой должен быть указан тип аппарата, для которого они могут быть использованы.

Аппараты должны быть снабжены инструкцией по эксплуатации, в которой должен быть указан тип использованного блока питания или зарядного устройства батарей, с которыми он может эксплуатироваться.

Примечание — Допускается приводить эту информацию на самом оборудовании.

Проверка соответствия осуществляется осмотром.

5.4.2 В инструкции по эксплуатации следует указать, что аппарат нельзя подвергать воздействию водяных струй или брызг.

Проверка соответствия осуществляется осмотром.

5.4.3 Инструкция по эксплуатации должна содержать предостережение, уточняющее, что:


- батареи не следует подвергать воздействию чрезмерного нагрева, такому как солнечное излучение, огонь и т. п.;


- не допускается заряд первичных (сухих) элементов.

Проверка соответствия осуществляется осмотром.

5.5 Устройства подключения (соединители)

Устройства подключения должны иметь маркировку следующими символами:

а) клемма для подключения провода защитного заземления, при его наличии, символом  (символ 5019 по IEC 60417);


б) устройства подключения (соединители), опасные для жизни при нормальных условиях работы, за исключением соединителей, предназначенных для подключения к сети питания, и сетевой штепсельная вилки, — символом  (символ 5036 по IEC 60417).

Вспышка должна иметь указание на устройство подключения.

Примечание — Эти символы могут использоваться только при наличии опасных для жизни соединителей и могут не использоваться для маркирования неопасных для жизни соединителей с целью ухода от строгих требований к изоляции.

Проверка соответствия осуществляется осмотром.

Маркировка клеммы защитного заземления не должна быть видимой с внешней стороны (см. 14.4).

Примечание — В информационных целях можно маркировать ИФО символом  (символ 5033 по IEC 60417), если возможно его применение, как с переменным, так и с постоянным током.

6 Нагрев при нормальных условиях эксплуатации

6.1 При нормальной работе ни одна из составных частей аппарата не должна достигать опасной температуры.

Проверку соответствия осуществляют путем контроля температуры при нижеописанных условиях и сразу после их применения.

Если источником питания аппарата является сеть, то он включается на 4 ч, без использования вспышки; если источником питания аппарата являются первичные батареи или аккумуляторные батареи, то время включения составляет 30 с.

По окончании выдержки очень быстро производят максимально возможный последовательный ряд вспышек, с установленным максимумом в 40 вспышек. Режим повторения вспышек определяют по индикатору или, если он отсутствует, при помощи измерения напряжения на конденсаторе вспышки, которое должно быть не менее 85 % от максимального пикового напряжения. Питание аппарата осуществляется при номинальном напряжении.

Батарейное зарядное устройство подключают на 4 ч к полностью разряженной аккумуляторной батарее, для которой оно предназначено.

Температуру определяют:

- для обмоток — методом измерения сопротивления;
- в других случаях — любым подходящим способом.

Примечание — Принимается во внимание, что при измерении сопротивления обмоток воздействие на эти обмотки тока или подключаемой нагрузки незначительно.

Нагрев не должен превышать значений, указанных в графе 2 таблицы 2.

6.2 Изоляционные материалы, содержащие токопроводящие части, связанные с питающей сетью, должны выдерживать нагрев при условии, что при нормальной эксплуатации через эти части проходит ток свыше 0,5 А и они могут значительно нагреваться из-за возникшего плохого контакта.

В том случае, когда две группы проводников, расположенных на изолированных частях, жестко соединенных или собранных вместе (например, вилка и розетка), испытанию подвергают только одну

из изолированных частей. Если одна из изолированных частей установлена внутри аппарата, то испытанию подвергают эту часть.

Проверку соответствия проводят, подвергая испытаниям изоляционный материал согласно пункту а) примечания 6 к таблице 2.

Температура размягчения изоляционного материала должна быть не менее 150 °С.

Примечание — Например, могут подвергаться значительному нагреву при нормальной эксплуатации такие части аппарата, как контакты переключателя, регуляторы напряжения, винтовые зажимы и зажимы плавкого предохранителя.

Таблица 2

Части аппарата	Допустимые температуры нагрева, К	
	Нормальные условия эксплуатации	Условия неисправностей
Наружные части:		
Металлические части:		
- кнопки, рукоятки и т. п.	30	65
- кожуха (примечание 1)	40	
Неметаллические части:		
- кнопки, рукоятки (примечание 2)	50	
- кожуха (примечания 1, 2)	60	
Внутренняя часть кожухов из изоляционных материалов	Примечание 3	
Обмотки (примечание 4):		
- провода без пропитки с изоляцией из хлопка, шелка и т. п.	55	75
- провода с пропиткой с изоляцией из хлопка, шелка и т. п.	70	100
- провода, покрытые эфирной эмалью	70	135
- провода эмалированные с поливинилформальдегидным или полиуретановым покрытием	85	150
Пластины сердечника	Как для соответствующих обмоток	
Провода и кабели питания с обычной поливинилхлоридной изоляцией (примечание 8):		
- без механической нагрузки	60	100
- с механической нагрузкой	45	
Провода и кабели питания с изоляцией из натурального каучука	45	
Другие изоляционные материалы (примечания 4, 7), за исключением термопластических:		
- бумага без пропитки	55	70
- картон без пропитки	60	80
- хлопок, шелк, текстиль, полимочевина с пропиткой	70	90

Окончание таблицы 2

Части аппарата	Допустимые температуры нагрева, К	
	Нормальные условия эксплуатации	Условия неисправностей
- многослойные с покрытием из фенолформальдегидных смол или литые фенолформальдегидные с целлюлозными наполнителями	85	110
- литые фенолформальдегидные с минеральными наполнителями	95	130
- многослойные с покрытием из эпоксидных смол	120	150
- натуральный каучук	45	100
Термопластические материалы (примечание 5)	Примечание 6	
Примечание — Значения температуры нагрева приведены для максимальной температуры окружающей среды 35 °С, но измерения осуществлены при нормальных условиях эксплуатации.		

Примечания

1 Для поверхностей не более 5 см, прикасания к которым при нормальных условиях работы невозможны, допускается нагрев до 65 К при нормальных условиях эксплуатации.

2 Если температуры нагрева превышают установленные для соответствующих изоляционных материалов, то определяющим фактором является природа изоляционного материала.

3 Допустимые температуры нагрева для внутренней стороны покрытий из изоляционных материалов равны указанным для соответствующих материалов.

4 В настоящем стандарте допустимые температуры нагрева основаны на рекомендациях, указанных в IEC 60085 Thermal Evaluation and classification of electrical insulation (Оценка и классификация электрической изоляции). Вышеуказанные материалы приведены лишь в порядке примера. При использовании других материалов, кроме перечисленных в IEC 60085, максимальные температуры нагрева не должны превышать допустимых.

5 Натуральный и синтетический каучук не рассматривают в качестве термопластических изоляционных материалов.

6 Разнообразие термопластических изоляционных материалов не дает возможности заранее определить допустимые температуры нагрева для термопластических материалов. В случае необходимости следует применять следующий метод:

а) определяют температуру размягчения материала на отдельно взятом образце в условиях, установленных ISO 306, со следующими дополнениями:

- глубина проникновения — 0,1 мм;

- общая сила 10 Н (1 кгс) должна быть приложена к испытываемому образцу прежде, чем шкала измерительного устройства будет установлена на нулевую отметку или отмечено начало отсчета;

б) предельная температура, учитываемая для определения допустимой температуры нагрева, следующая:

- при нормальных условиях эксплуатации — температура на 10 °С ниже температуры размягчения, полученной в соответствии с а);

- при условиях неисправностей — непосредственно температура размягчения.

7 Таблица не подходит для материалов, используемых в конструкции сопротивлений.

8 Возможность определения значений допустимой температуры нагрева для проводов и кабелей с термостойкой поливинилхлоридной изоляцией в настоящее время изучается.

7 Сопротивление деформации при повышении температуры окружающей среды

Корпус аппаратов должен быть стойким к деформации при повышении температуры.

Проверка соответствия осуществляется следующим испытанием.

Аппарат подвергают в течение 48 ч воздействию температуры (70 ± 2) °С согласно методам испытаний, установленным IEC 60068-2-2 Environmental testing — Part 2: Tests — Test B: Dry heat. Test Bb (Основные методы испытаний на воздействие внешних факторов — Часть 2. Испытания — Испытание В. Сухое тепло. Испытание Bb).

При осмотре по окончании воздействия не должно быть никаких повреждений.

8 Угроза поражения электрическим током при нормальных условиях работы

8.1 Проверка наружных частей

8.1.1 Общие положения

Доступные части и контакты соединительных устройств с синхронизатором фотоаппарата не должны быть опасными при касании.

Для определения, является ли данная часть доступной (см. 2.3), используют шарнирный испытательный палец (рисунок 2 а) или неподвижный испытательный палец (рисунок 2 б) в каждом возможном положении, в сомнительном случае с максимальным усилием 30 Н (3 кгс). Испытания проводят по всем наружным поверхностям.

Сила должна быть приложена кончиком испытательного пальца, чтобы избежать действия рычага или клина.

Примечание — Неподвижный испытательный палец, нагруженный как указано выше, должен применяться в любом доступном месте или в любом месте, где деформация может вызвать открытый доступ. В то же время шарнирный испытательный палец применяется без приложения силы для определения, стала ли опасная часть доступной для прикосновения.

Во время испытаний расстояние между доступными металлическими частями и опасными частями должно быть не меньше, чем указанные в таблице 1, опасные части не должны быть доступны.

Для контроля контакта с токопроводящими частями рекомендуется использовать индикатор электрического контакта на напряжение приблизительно 40 В.

Следующие измерения должны быть проведены последовательно для проверки, является ли часть аппарата или выходной контакт неопасными, сначала между любыми двумя частями или контактами, затем между любой частью и выходным контактом и любым полюсом источника питания.

Измерения должны быть проведены в течение 2 с после отключения вилки и/или соединителя от соответствующей розетки или гнезда соединителя.

Если возможно, во время измерений должна быть включена вспышка.

Часть аппарата или выходной контакт не опасны, если ток, протекающий через каждую часть или контакт и измеряемый через безындукционный резистор в 50000 Ом, будет не более 0,7 мА (пик) переменного тока или 2 мА постоянного тока и кроме того:

- при напряжении от 34 до 450 В (пиковые) электрическая емкость не превышает 0,1 мкФ;
- при напряжении от 450 В до 15 кВ (пиковые) количество разряженного электричества не превышает 45 мкКл.

Для частот свыше 1 кГц предельное значение тока 0,7 мА (пик) умножают на значение частоты в килогерцах, но полученное значение не должно превышать при этом 70 мА (пик).

Примечания

1 Значения регистрируются для номинальных значений емкостей.

2 Испытания устанавливают, что если напряжение на части превышает 34 В(пик) а.с или 100 В d.c, то источник импеданса будет такой, что через резистор в 50000 Ом не будет протекать ток больше, чем 0,7 мА(пик) переменного тока или 2 мА постоянного тока.

8.1.2 Рабочие ручки (оси)

Прикасание к ручкам не должно быть опасным.

Проверку соответствия осуществляют путем измерения.

8.1.3 Вентиляционные отверстия

Вентиляционные и другие отверстия, расположенные над опасными частями, должны иметь такую конструкцию, чтобы посторонний подвешенный предмет (например, ожерелье), попав внутрь аппарата, не смог вступить в контакт с опасной частью.

Проверку соответствия осуществляют, вводя в отверстие испытательный щуп диаметром 4 мм и длиной 100 мм. Испытательный щуп закрепляют (подвешивают) свободно за один конец и глубина проникновения ограничивается его длиной. Во время проведения испытаний аппарат может находиться в любом положении.

Испытательный щуп должен оставаться безопасным.

8.1.4 Регулировка сетевого напряжения питания

Не должно быть риска поражения ударом электрического тока во время проведения операции по изменению напряжения или вида тока источника питания, как вручную, так и при помощи инструмента, который не нарушает покрытие.

Проверка соответствия осуществляется испытаниями согласно 8.1.1 или испытаниями при помощи соответствующего инструмента.

8.1.5 Удаление вилки питания

Аппарат, подключаемый к сетевому источнику питания при помощи сетевой вилки, должен быть сконструирован так, чтобы не было риска поражения ударом электрического тока при касании штырей или контактов вилки после их отсоединения от розетки.

Проверка соответствия осуществляется при помощи проведения следующего испытания.

Испытания проводят на аппарате, работающем в нормальных условиях эксплуатации.

Сетевой выключатель, при его наличии, должен быть переведен в положение «выключено», если положение «включено» не является более неблагоприятным, и аппарат должен быть отключен от сетевого питания при помощи отсоединения вилки.

По истечении 2 с после отсоединения сетевой вилки штыри или контакты этой вилки не должны быть опасными для жизни, измерения должны проводиться согласно 8.1.1 между штырем и любым другим контактом вилки.

Испытание может быть повторено до 10 раз для имитации самого неблагоприятного случая.

8.2 Проверка после удаления защитных крышек

Часть аппарата, которая становится доступной после удаления крышки вручную, не должна быть опасной для жизни.

Проверку соответствия проводят посредством испытания по 9.1.1.

Примечание — Любую сменную часть устройства регулировки напряжения считают защитной крышкой (см. 8.3.1).

8.3 Требования к конструкции

8.3.1 Изоляция опасных частей не должна быть изготовлена из гигроскопических материалов, таких как непропитанное дерево, бумага, и подобных впитывающих материалов.

Проверку соответствия осуществляют путем осмотра и, в случае необходимости, следующего испытания.

Образец материала должен быть подготовлен согласно разделу 9 IEC 60167 Methods of test for the determination of the insulation resistance of solid insulating materials (Методы испытаний по определению сопротивления изоляции твердых изоляционных материалов) подвергают испытанию, описанному в IEC Publication 60068-2-3: Environmental testing — Part 2: Tests — Test Ca: Damp heat, Steady state (Основные методы испытаний на воздействие внешних факторов — Часть 2: Испытания — Испытание Ca. Влажное тепло. Выдержки) при температуре (40 ± 2) °C, относительная влажность от 90 % до 95 %. Продолжительность выдержки 96 ч.

После испытания образец должен успешно выдержать испытания согласно 9.2.

Примечание — При необходимости испытания могут быть проведены на большем количестве образцов.

8.3.2 Аппараты должны быть сконструированы так, чтобы отсутствовал риск поражения электрическим током от доступных частей или от тех частей, которые становятся доступными при снятии вручную крышек.

Однако внутренние части батарейного отсека, которые становятся доступными при замене батарей, производимого как с использованием инструмента, так и без него, должны быть изолированы от опасных частей, по крайней мере, посредством основной изоляции.

Аппараты, имеющие накопленную (запасенную) энергию не более 150 Дж, должны иметь конструктивное исполнение II класса (см. 8.3.4).

Для аппаратов, имеющие накопленную (запасенную) энергию более 150 Дж, допускается иметь конструктивное исполнение I и II класса (см. 8.3.4).

Соединительные выводы синхронизирующего устройства фотоаппаратов должны быть изолированы от опасных частей согласно 8.3.4.

Проверку соответствия проводят посредством проверки соответствия требований 8.3.3 и 8.3.4.

8.3.3 Для аппаратов I класса доступные металлические части (за исключением тех частей, которые имеют II класс, см. 2.18) должны быть отделены от опасных частей при помощи основной изоляции, отвечающей требованиям 8.3.4.

Примечание — Это требование не относится к изоляции, снятие (нарушение) которой не вызывает опасности поражения электрическим током, например если один конец вторичной обмотки разделяющего трансформатора связан с доступной металлической частью, другой конец не должен отвечать никакому специальному требованию к изоляции относительно той же самой доступной металлической части.

Аппарат I класса должен иметь защитный заземляющий вывод или контакт, к которому должны быть подключены доступные металлические части, за исключением изолированных опасных частей, изоляция которых отвечает требованиям 8.3.4, или тех частей, которые защищены от возможности стать опасными посредством металлической детали, надежно соединенной с защитным заземляющим выводом.

Примечание — Примеры такой металлической детали — металлический экран в трансформаторе между первичной и вторичной обмотками (см. 13.8.3), металлический корпус и т. д.

8.3.4 Для аппарата II класса доступные части должны быть изолированы от опасных частей при помощи двойной изоляции согласно перечислению а) или при помощи усиленной изоляции согласно перечислению б).

Примечание — Это требование не относится к изоляции, снятие (нарушение) которой не вызывает опасности поражения электрическим током, например, если один конец вторичной обмотки разделяющего трансформатора связан с доступной металлической частью, другой конец не должен отвечать никакому специальному требованию к изоляции относительно той же самой доступной металлической части.

Компонент, отвечающий требованиям 13.1 или 13.8, может шунтировать (перемкнуть) основную, дополнительную, двойную или усиленную изоляцию. Основная и дополнительная изоляция каждая может быть замкнута накоротко (шунтирована) посредством конденсатора, отвечающего требованиям 13.2.

Двойная или усиленная изоляция может быть замкнута накоротко (шунтирована) одиночным конденсатором, отвечающим требованиям 13.2, если используется надежная процедура подтверждения соответствия и соответствие требованиям подтверждается при серийном производстве. Альтернативно могут быть использованы два последовательно соединенных одинаковых конденсатора одной и той же емкости, каждый из которых соответствует требованиям 13.2.

Кроме того, внешняя изоляция конденсатора изолированного типа не должна шунтировать (соединять) усиленную или двойную изоляцию, которая используется в конструкции аппарата, если внешняя изоляция этого конденсатора удовлетворяет требованиям 8.3.7.

а) Если доступные части отделены от опасных частей основной и дополнительной изоляцией, должно применяться нижеследующее.

Каждая из этих изоляций должна отвечать требованиям раздела 9 и требованиям для путей утечки и зазоров, установленных в 8.3.5.

Внутренней изоляцией, не отвечающей требованиям 8.3.6 и 8.3.7 или 8.3.8, пренебрегают при вычислении путей утечки и зазоров.

б) Если доступные части отделены от опасных частей усиленной изоляцией, должно применяться нижеследующее.

Изоляция должна отвечать требованиям раздела 9. Кроме того, должны быть выполнены требования для путей утечки и зазоров, установленные в 8.3.5.

Внутренней изоляцией, не отвечающей требованиям 8.3.6 и 8.3.7 или 8.3.8, пренебрегают при вычислении путей утечки и зазоров.

Примечание — Пример оценки усиленной изоляции приведен на рисунке 11.

8.3.5 Пути утечки и зазоры должны быть не меньше значений, указанных в таблице 1, за исключением тех, которые могут быть уменьшены на 1 мм при соблюдении нижеперечисленных условий:

- они не должны быть между доступными металлическими частями корпуса и опасными частями, если возможные внешние воздействия при нормальной эксплуатации, включая транспортирование, могут уменьшить их;

- они поддерживаются за счет жестких конструкций, и

- их изоляционные свойства вряд ли не могут быть значительно изменены посредством осажде-

ния проводящей пыли, возникающей в аппарате, например, в результате работы угольных щеток коммутатора двигателя.

Минимальные значения пути утечки и зазоров не должны быть уменьшены более чем на 2/3 от значений, приведенных на графике таблицы 1, после учета всех допускаемых сокращений для эмалированных проводов по 4.3.3, с установленным минимумом 0,5 мм для основной изоляции и 1 мм для усиленной изоляции.

Измерение путей утечки и зазоров проводят посредством испытательного пальца воздействием с силой 2 Н применительно к любой опасной части (включая опасные провода) и любой внутренней частью, соединенной с доступными частями (включая провода, соединенные с ней), и с силой 50 Н при применении к любой точке снаружи корпуса.

8.3.6 Изоляционные покрытия опасных частей или наружных поверхностей доступных металлических частей или любых других внутренних металлических частей считаются обеспечивающими необходимую защиту, если они выдерживают три испытания, проведенные в последовательности, приведенной ниже.

Испытание на старение

Часть с покрытием испытывают в соответствии с требованиями IEC 60068-2-2 Environmental testing — Part 2: Tests — Test B: Dry heat, Test Bb (Основные методы испытаний на воздействие внешних факторов — Часть 2. Испытания — Испытание B. Сухое тепло. Испытание Bb) при температуре $(70 \pm 2)^\circ\text{C}$ в течение 7 сут (168 ч).

После этого воздействия испытываемая часть охлаждается при комнатной температуре и она должна быть проверена внешним осмотром на отсутствие отслоения или сжатия покрытия от основного материала.

Испытание на удар

Испытуемая часть должна быть выдержана в течение 4 ч при температуре минус $(10 \pm 2)^\circ\text{C}$. Во время выдержки испытываемый образец подвергается воздействию удара при помощи пружинного молотка, как показано на рисунке 4, в любой точке, имеющей наиболее слабое покрытие.

После этого испытания покрытие не должно быть повреждено, в частности, не должно быть выявлено трещин покрытия при осмотре без применения увеличительных приборов.

Склерометрическое испытание (испытание нанесением царапин)

Часть аппаратуры, наиболее нагревающаяся в нормальных условиях эксплуатации, подвергается испытанию с помощью нанесения царапин. Царапины наносят штырем из закаленной стали с концом в форме конуса с углом при вершине 40° и скругленной вершиной конуса радиусом $(0,25 \pm 0,02)$ мм.

Царапины наносят, перемещая штырь вдоль поверхности со скоростью приблизительно 20 мм/с, как указано на рисунке 5.

Нагрузка, действующая вдоль оси штыря при нанесении царапин, составляет $(10 \pm 0,5)$ Н.

Царапины наносят на расстоянии не менее 5 мм и не менее 5 мм от края образца.

После данного испытания покрытие не должно быть ни нарушено, ни проткнуто и должно выдерживать испытания на электрическую прочность согласно 9.2, прикладывая испытательное напряжение между базовым материалом и металлической фольгой, контактирующей с покрытием.

Примечания

1 Испытания могут быть проведены на отдельном образце части с покрытием.

2 Более жесткие испытания, которые необходимы для изолирующих покрытий наружных металлических частей, находятся на рассмотрении.

8.3.7

а) Изоляция между опасными жилами проводов или кабелей и доступными частями, или между опасными частями и жилами проводов или кабелей, связанных с доступными металлическими частями, должна иметь толщину по крайней мере 0,4 мм, если они изготовлены из поливинилхлорида. Допускается применение других материалов, при условии, что они выдерживают испытание на электрическую прочность согласно 9.2 и их толщина гарантирует соответствующую механическую прочность, требуемую конструкцией.

б) В аппарате класса II должна быть обеспечена двойная изоляция между доступными частями и жилами проводников или кабелей, имеющими токопроводящую связь с источником питания. В случае, если жилы проводников или кабелей соединены с доступными металлическими частями, двойная изоляция должна быть обеспечена между этими проводниками и частями, имеющими токопроводящую связь с источником питания.

Основная и дополнительная изоляции должны иметь толщину не менее 0,4 мм. Другие изоляции могут быть более тонкими, даже если они изготовлены из поливинилхлорида, при условии, что они выдерживают испытание на электрическую прочность согласно 9.2 для основной и дополнительной изоляции. Если двойная изоляция будет состоять из двух слоев, которые не могут быть испытаны по отдельности, она должна быть испытана на электрическую прочность согласно 9.2 для усиленной изоляции.

Эмалевое покрытие проводов, применяемое согласно IEC 60317, сорт 2, может применяться как один из слоев комбинированной изоляции, при условии, что она выдерживает испытание на электрическую прочность согласно 9.2 для усиленной изоляции.

Испытательное напряжение по 9.2 прикладывается между проводником и металлической фольгой, плотно обернутой вокруг изолированного провода на длину 10 см.

В случае изолирования рукавом, испытательное напряжение прикладывается между металлическим стержнем, вставленным в рукав, и металлической фольгой, которой плотно обернут рукав на длину в 10 см.

8.3.8 Другие изоляции, кроме указанных в 8.3.6 и 8.3.7, считаются достаточными, если они соответствуют следующим условиям:

- как основная, так и дополнительная изоляция должны выдерживать испытание на электрическую прочность согласно 9.2, если толщина изоляции не менее 0,4 мм;
- двойная изоляция, как основная, так и дополнительная, должна иметь толщину не менее 0,4 мм;
- усиленная изоляция должна иметь толщину не менее 2 мм. Толщина изоляции может быть более тонкой, если ее толщина не менее 0,4 мм и она не подвергается механическому воздействию при нормальной рабочей температуре, которая может привести к ее деформации или ухудшению свойств изоляционного материала. Кроме того, изоляционный материал должен выдерживать испытание на электрическую прочность согласно 9.2.

Примечание — Эти требования не относятся к трансформаторам, соответствующим 13.8.

8.3.9 Аппарат должен иметь конструкцию, исключающую замыкание накоротко изоляции между опасными частями и доступными металлическими частями или частями, соединенными с ними, из-за случайного ослабления винтов и т. п.

Аппарат соответствует этому требованию, если он выдерживает испытания согласно разделу 11.

8.3.10 Аппарат должен иметь конструкцию, которая при возможном отсоединении любого провода исключала бы сокращение путей тока утечки и зазоров, установленных в 8.3.4 при естественном перемещении отсоединенного провода.

Это требование не применяется, если отсутствует риск того, что провод может отсоединиться.

Проверку соответствия осуществляют осмотром и измерением.

Примечание — Примеры методов, которые препятствуют тому, чтобы проводной конец стал отсоединенным:

- a) жила провода прикрепляется к наконечнику перед пайкой, за исключением случая, когда поломка расположена близко к месту пайки и возникла в результате вибрации;
- b) провода скручены вместе надежным способом;
- c) провода закреплены вместе посредством изолирующей ленты, рукава и т. п.;
- d) жила провода введена перед пайкой в отверстие печатной платы, которое имеет диаметр немного больше, чем жила;
- e) жила провода надежно закручена вокруг вывода посредством специального инструмента;
- f) жила провода обматывается вокруг вывода посредством специального инструмента.

Методы описанные в перечислениях от a) до f), относятся к внутренним проводам, а методы, описанные в перечислениях от a) до c), — к внешним гибким шнурам.

В случае сомнения для проверки соответствия проводится испытание на воздействие вибрации согласно 11.1.2.

Примечания

1 Предполагается, что только одна связь станет отсоединенной в одно и то же время.

2 Допускается случайный контакт между отдельными концами опасных проводов и частей корпуса, сделанных из материалов, подобных перечисленным в 8.3.1.

8.3.11 Конструкция аппарата должна быть такой, чтобы при частичном проникновении испытательного пальца (рисунок 1) в аппарат через отверстие в корпусе конец испытательного пальца мог быть отделен от любых опасных частей только посредством основной изоляции, при условии, что не может быть обеспечен контакт с изоляционным материалом.

Основная изоляция может быть обеспечена посредством имеющегося зазора, имеющего размер согласно кривой А таблицы 1.

Проверку соответствия осуществляют измерением.

9 Требования к изоляции

9.1 Воздействие влажности

Безопасность аппарата не должна снижаться при воздействии влажности при нормальных условиях эксплуатации.

Проверку соответствия осуществляют испытанием на воздействие влажности согласно 9.2.

Электрические компоненты, крышки и другие части, которые могут быть сняты вручную, должны быть удалены и подвергнуты испытаниям, при необходимости, совместно с основной частью аппарата.

Аппарат подвергается испытаниям согласно IEC 60068-2-3 при температуре $(40 \pm 2) ^\circ\text{C}$, относительная влажность от 90 % до 95 %.

Перед помещением аппарата в камеру влажности его температура должна быть доведена до $40 ^\circ\text{C} - 44 ^\circ\text{C}$.

В испытательной камере аппарат выдерживают в течение 5 сут (120 ч).

Примечание — В большинстве случаев аппаратура достигает указанной температуры при ее выдержке при этой температуре в течение не менее 4 ч перед воздействием влажности.

Некоторые методы создания указанной относительной влажности изложены в IEC 60260: Test enclosures of non-injection type for constant relative humidity (Испытание на воздействие влажности неинжекторного типа при постоянной относительной влажности).

Воздух в камере должен двигаться и камера должна иметь такую конструкцию, чтобы туман или конденсат воды не осаждались на аппарате.

Аппарат не должен иметь повреждений после проведения этого воздействия.

9.2 Сопротивление изоляции и электрическая прочность

Изоляция должна быть достаточной.

Проверка соответствия осуществляется следующими испытаниями, и, если не установлено иное, испытания проводят сразу после воздействия влажности в соответствии с 9.1.

Изолирующие материалы, перечисленные в таблице 3, должны быть испытаны:

- проверкой сопротивления изоляции при напряжении 500 В постоянного тока;
- проверкой электрической прочности, проводимой следующим образом:

Изоляции, находящиеся под напряжением постоянного тока (без пульсаций), испытывают напряжением постоянного тока. Изоляции, находящиеся под напряжением переменного тока, испытывают напряжением переменного тока основной частоты. В случае возможности возникновения корончатого разряда, ионизации, зарядного эффекта или иных подобных эффектов рекомендуется проведение испытаний постоянным напряжением. Испытания проводят в течение 1 мин.

Измерение сопротивления изоляции и испытание на электрическую прочность проводят в камере влажности или в помещении, в котором аппаратуру доводят до заданной температуры, после установки на место тех деталей, которые ранее могли быть сняты.

Аппарат считается соответствующим требованиям к сопротивлению изоляции, если спустя 1 мин сопротивление изоляции будет не ниже значений таблицы 3 и если при проведении испытаний на электрическую прочность не произойдет ни перекрытия (пробоя), ни пробоя изоляции.

При проверке корпусов (кожухов) из изоляционного материала фольга плотно прижимается непосредственно к доступным частям.

Испытание не проводят для изоляции, короткое замыкание которой не вызывает опасности поражения, например в случае, если один конец вторичной обмотки разделяющего трансформатора связан с доступной металлической частью, другой конец не должен отвечать никакому специальному требованию к изоляции относительно той же самой доступной металлической части.

Резисторы и конденсаторы, соответствующие 13.1 и 13.2 соответственно, соединенные параллельно с проверяемой изоляцией, отсоединяют. Катушки индуктивности и обмотки, препятствующие проведению испытаний, тоже отсоединяют.

Если в состав аппарата входит высокочастотная импульсная вспышка, импульсы вспышки не принимаются в расчет при определении испытательного напряжения, если продолжительность импульса не превышает 1 мс.

Таблица 3

Изоляция	Сопротивление изоляции, МОм	Постоянное или переменное испытательное напряжение (пиковое значение)
1 Между полюсами электрической цепи, находящимися в прямой токопроводящей связи с сетью питания	2	$2 \hat{U} + 1410 \text{ В}$
2 Между частями, разделенными основной изоляцией или дополнительной изоляцией	2	Кривая А (см. рисунок 9)
3 Между частями, разделенными усиленной изоляцией	4	Кривая В (см. рисунок 9)
<p>Примечания</p> <p>1 Напряжение \hat{U} — наибольшее амплитудное значение напряжения, поданного на изоляцию при нормальных условиях работы и в случае неисправности работы аппарата, на который поступало нормальное напряжение питания. Напряжение, подаваемое на основную изоляцию, определяется при коротком замыкании дополнительной изоляции и наоборот.</p> <p>2 Для напряжения питания от 220 до 250 В (действующие значения) испытательное напряжение составляет 2120 В (пиковое значение) — для основной и дополнительной изоляций и 4240 В (пиковое значение) — для усиленных изоляций.</p>		
Кривые А и В на рисунке 9 определены следующими точками:		
Рабочее напряжение (пиковое значение)	Испытательное напряжение (пиковое значение)	
	Кривая А	Кривая В
34 В	707 В	1410 В
354 В	—	4240 В
1410 В	3980 В	—
10 кВ	15 кВ	15 кВ
50 кВ	75 кВ	75 кВ
<p>Примечание — Между проводниками печатной платы, описанными в 4.3.1, испытательное переменное напряжение равно $3 \hat{U}$ при минимальном значении 707 В (пиковое значение).</p>		

Примечания

1 Доступные металлические части могут быть во время проведения испытаний на электрическую прочность соединены вместе.

2 Инструмент для проведения испытаний на электрическую прочность показан на рисунке 8.

10 Условия неисправностей (см. 4.3)

10.1 Опасность поражения электрическим током

Защита от поражения электрическим током должна быть обеспечена и тогда, когда аппарат работает в условиях неисправностей.

Проверку соответствия осуществляют путем проведения испытаний в соответствии с 8.1 и 8.2 при условиях неисправностей с нижеуказанными изменениями.

Для выводных контактов допустимый ток увеличивается до 2,8 мА (пиковое).

Условие неисправности, описанное в 4.3.9, должно поддерживаться до достижения устойчивого состояния, но не более 4 ч.

Если короткое замыкание или обрыв резисторов или конденсаторов вызывает нарушение данных требований, то аппаратуру считают удовлетворяющим требованиям безопасности, если компонент соответствует необходимому требованиям раздела 13.

Если во время проведения испытаний одна из указанных в таблице 3 изоляций подвергается воздействию напряжения, превышающего напряжение при нормальных условиях работы, и если это в свою очередь ведет к увеличению испытательного напряжения согласно 9.2, то такая изоляция должна выдержать испытание на электрическую прочность при увеличенном напряжении, за исключением тех случаев, когда повышение напряжения является следствием короткого замыкания или обрыва резистора или конденсатора, удовлетворяющих требованиям раздела 13.

Примечание — Желательно заранее идентифицировать все составные части, которые будут проверены с более высоким испытательным напряжением, чтобы избежать более одного воздействия влажности.

10.2 Нагрев

При работе аппарата в условиях неисправностей ни одна из его деталей не должна достичь такой температуры, при которой возникла бы опасность выделения огнеопасных газов и появилась опасность возникновения пожара вблизи аппаратуры. Любой внутренний нагрев аппарата не должен снижать его безопасность из-за чрезмерного количества тепла, выделяемого аппаратом.

Проверку соответствия проводят испытанием на нагрев в условиях неисправностей. Однако допускается повышение высокой температуры для обмоток и каркасов катушек при условии, что их отказ не вызывает нарушения требований по защите от поражения электрическим током и выделения опасных газов во время проведения испытаний.

Если ограничение температуры производится посредством действия тепловых разъединителей, плавких предохранителей или плавких сопротивлений, температуру измеряют через 2 мин после включения аппарата.

Если отсутствуют действующие температурно-ограничительные устройства, температуры измеряются после достижения устойчивого рабочего состояния, но не позже 4 ч от начала работы аппарата.

Если температура ограничивается посредством плавких предохранителей, в случае сомнения проводятся следующие дополнительные испытания:

При проведении испытаний плавкий предохранитель замыкают накоротко и измеряют в условиях неисправности только ток, протекающий через короткозамкнутую цепь:

- если величина этого тока остается в 2,1 раза меньше, чем номинальный ток плавкого предохранителя, температуру измеряют при достижении устойчивого состояния работы аппаратуры, но не позже 4 ч от начала работы;

- если этот ток немедленно или через промежуток времени повышается в 2,1 раза и более, чем номинальный ток плавкого предохранителя, одновременно обе связи должны быть удалены и плавкий предохранитель, и короткозамкнутая цепь и измерение температуры проводится через 2 мин после отсоединения.

В случае сомнения для установления величины тока в расчет принимается максимальное значение сопротивления плавкого предохранителя.

При испытаниях учитывают максимальное значение сопротивления предохранителя при определении тока.

Примечания

1 Испытание основано на характеристиках плавких предохранителей, установленных в IEC 60127 Cartridge fuse-links for miniature fuses (Миниатюрные плавкие предохранители), в котором приведена информация по вычислениям максимальных значений сопротивления предохранителей.

2 При определении тока, проходящего через плавкую вставку, следует учитывать, что значение тока может изменяться во времени. Поэтому его необходимо измерить как можно скорее после включения аппарата, принимая во внимание время нагрева, особенно при использовании электронных ламп.

Температуры измеряют согласно разделу 6, измеряя температуру любой части корпуса (кожуха) аппарата, за исключением частей, таким образом защищенных или размещенных в аппарате, что при возникновении огня внутри аппарата не произойдет возгорания материалов снаружи корпуса.

Примечание — Размягчение изоляционных материалов для целей настоящего стандарта не принимается в расчет.

Испытания на проверку огнеопасности выделяемых из компонентов газов проводятся с использованием высокочастотного искрового генератора.

Если температура повышается выше установленной в таблице 2 по причине короткого замыкания изоляции, то аппарат считают удовлетворяющим требованиям безопасности, но эта изоляция должна быть испытана на электрическую прочность как указано в 9.2, чему должно предшествовать воздействие влажности согласно 9.1.

Если температура повышается выше установленной в таблице 2 по причине короткого замыкания или отсоединения резистора, конденсатора или катушки индуктивности, то аппарат считают удовлетворяющим требованиям безопасности, если компонент соответствует необходимым требованиям раздела 13 (см. 4.3.6).

Если температура повышается выше установленной в таблице 2 по причине отсоединения резистора, должно быть повторно проведено испытание на перегрузку согласно 13.1, перечисление b), на резисторе, вмонтированном в аппарат, включая соединения, сделанные изготовителем. В течение этого испытания не должно произойти обрыва цепи.

Если повышается температура выше установленной в таблице 2 на одном или более небольших участках печатной платы, общая площадь которых не превышает 2 см^2 для каждой неисправности, если при проведении испытаний отсутствует выделение огнеопасных газов, и, дополнительно, печатная плата должна выдержать следующее испытание на воздействие пламени (воспламеняемость).

Испытания проводят согласно 4.3 IEC 60249-1 со следующими уточнениями:

- не требуется предварительная выдержка в нормальных атмосферных условиях, как указано в 1.1.1;

- выдержку образцов согласно 4.3.3.3 проводят при температуре $(125 \pm 5) ^\circ\text{C}$ в течение 24 ч.

Среднее время горения четырех образцов не должно превышать 15 с независимо от толщины основного материала.

Примечание — Для проверки соответствия требованиям этого пункта может потребоваться проведение повторных испытаний на электрическую прочность и проверку изоляции.

11 Механическая прочность

11.1 Аппарат в сборе

Аппарат должен иметь достаточную механическую прочность и должен быть сконструирован так, чтобы выдерживать механические воздействия, которые могут возникнуть при ручном использовании в нормальных условиях эксплуатации.

Проверку соответствия осуществляют при испытаниях, указанных ниже. Однако устройства, являющиеся частью сетевой вилки, подвергают только испытанию на удар согласно 11.1.3.

11.1.1 Испытание на ударостойкость

Аппарат устанавливают на горизонтальное основание из дерева и 50 раз сбрасывают с высоты 5 см на деревянный стол.

По окончании испытания не должно быть никаких повреждений аппарата, установленных настоящим стандартом.

11.1.2 Испытания на воздействие вибрации

Испытания проводят в соответствии с IEC 60068-2-6 Environmental testing — Part 2: Tests — Test Fc: Vibration (sinusoidal) [Основные методы испытаний на воздействие внешних факторов. Часть 2. Испытание Fc. Вибрация (синусоидальная)].

Аппарат фиксируют в нормальном положении на платформе виброгенератора посредством закрепления стропами (ремнями) вокруг его корпуса. Направление вибрации вертикальное со следующей степенью жесткости:

- продолжительность воздействия — 30 мин;
- амплитуда колебаний — 0,35 мм;
- частотный диапазон качаний — 10, 55, 10 Гц;
- скорость изменения частоты — примерно одна октава в минуту.

По окончании испытания не должно быть никаких повреждений аппарата, установленных настоящим стандартом, в особенности не должны быть нарушены соединения или части, которые приводят к снижению безопасности.

11.1.3 Испытание на удар

Аппарат крепко держат в руках и подвергают воздействию трех ударов, которые наносят молотком пружинного действия изображенного на рисунке 4 в каждую точку внешней поверхности, которая защищает опасные для жизни части в местах, предположительно наиболее ослабленных, включая рукоятки, рычаги, кнопки выключателей и т. п., прижимая кончик(нос) молотка перпендикулярно лицевой поверхности оборудования.

Это испытание проводят также на сигнальных лампах и их колпаках, но только если они выступают более, чем на 5 мм или если площадь выступающей защищенной поверхности превышает 1 см².

Испытания на удар не проводят для ламп-вспышек и индикаторных ламп, за исключением сигнальных ламп.

По окончании испытаний аппарат должен выдержать испытание на электрическую прочность согласно 9.2, и не должно быть никаких повреждений, нарушающих требования настоящего стандарта, особенно:

- опасные для жизни части не должны оказаться доступными,
- корпус, не должен иметь никаких видимых трещин,
- изолирующие перегородки не должны быть повреждены.

Примечание — По окончании испытаний допускается наличие маленьких вмятин, которые не уменьшают пути утечки и зазоры ниже установленных значений, трещины, которые не видны невооруженным глазом, и поверхностные трещины в волокноно-армированных литых или подобных деталях.

12 Части, соединенные с электрической сетью (сетевым источником питания)

12.1 Пути в утечки и зазоры между частями аппарата напрямую соединенными с сетевым источником питания, должны быть не менее значений указанных на кривой А таблицы 1.

Проверку соответствие осуществляют осмотром.

12.2 Изоляционные материалы перечисленные в 6.2 должны быть огнестойкими.

Примечание — Испытания на рассмотрении.

13 Компоненты

Примечание — Если значение параметров компонентов входит в диапазон значений, то нет необходимости проводить испытания каждого значения этого диапазона. Если этот диапазон состоит из технологически однородных поддиапазонов, то испытаниям подвергают образцы из каждого поддиапазона. Кроме того, если возможно, то рекомендуется использовать понятие структурно подобных компонентов.

13.1 Резисторы

Резисторы, короткое замыкание или обрыв которых вызывает нарушение требований при работе в условиях неисправностей (см. раздел 10), должны иметь достаточно стабильное сопротивление в режиме перегрузки.

Такие резисторы должны быть размещены внутри корпуса аппарата.

Проверку соответствия осуществляют посредством испытания согласно перечислениям а) или в), проводимыми на выборке из десяти образцов.

Перед испытаниями согласно перечислениям а) или в), измеряют значение сопротивления каждого образца, после чего их подвергают воздействию влажного тепла в соответствии с IEC 60068-2-3 в течение 21 сут.

а) Для резисторов, подключенных между опасными для жизни частями и доступными металлическими частями, каждый из десяти образцов необходимо подвергнуть воздействию 50 разрядов, проводимых с максимальной скоростью 12 разрядов в минуту от конденсатора емкостью 1 нФ, заряженного напряжением 10 кВ, по схеме, приведенной на рисунке 3а.

После окончания этого испытания значение сопротивления резистора не должно отличаться от значения, измеренного перед воздействием влажного тепла, более чем на 50 %.

После испытаний не должно быть никаких повреждений.

б) Для других резисторов на каждый из 10 образцов подают напряжение, при котором ток, проходящий через него, в 1,5 раза больше тока, измеренного в условиях неисправности на вмонтированном в аппарат резисторе с сопротивлением, значение которого равно установленному номинальному значению. Во время испытания напряжение поддерживают постоянным.

Сопротивление резистора измеряют после достижения установившегося режима, и оно не должно отличаться от измеренного сопротивления перед воздействием влажного тепла более чем на 30 %.

По окончании испытаний не должно быть никаких повреждений.

Резисторы, включенные между опасными для жизни частями и доступными металлическими частями, должны соответствовать требованиям к зазорам и путям утечки между выводами в соответствии с 8.3.4.

Резисторы с выводами, оканчивающимися внутри корпуса допускаются только в том случае, если внутренние расстояния между выводами могут быть однозначно и точно определены.

Проверка соответствия осуществляется измерением и осмотром.

13.2 Конденсаторы

13.2.1 Конденсаторы или резистивно-емкостные сборки, короткое замыкание или обрыв которых вызывает нарушение требований при работе в условиях неисправностей с опасностью поражения электрическим током, должны иметь достаточную электрическую прочность.

Проверка соответствия проводится посредством проведения следующих испытаний.

13.2.2 Общие положения

Для испытаний конденсаторов иборок, состоящих из конденсатора с шунтирующими резисторами, требуется выборка из 30 образцов. Проводят измерение начального сопротивления всех 30 образцов (см.13.2.3). Затем из этой выборки 10 образцов подвергают импульсным испытаниям (см.13.2.4), другие 10 образцов подвергают испытаниям на долговечность (см.13.2.5), оставшиеся 10 образцов подвергают испытанию на воздействие влажности (см.13.2.6).

13.2.3 Начальное сопротивление

13.2.3.1 Сопротивление, измеренное между выводами компонента, содержащего конденсатор и шунтирующий резистор должно быть не менее 0,5 МОм и не более 4 МОм.

Сопротивление изоляции конденсатора (при отсутствии шунтирующего резистора), измеренное при напряжении постоянного тока 500 В (постоянного тока) и выдержке 2 мин должно быть не ниже 1000 МОм.

13.2.3.2 Должны быть проведены измерения на 30 образцах и все измеренные значения должны быть в указанных пределах.

13.2.4 Импульсные испытания

13.2.4.1 Образец должен быть подвергнут воздействию 50 разрядов, проводимых с максимальной скоростью 12 разрядов в минуту от конденсатора емкостью 1 нФ, заряженного напряжением 10 кВ.

После проведения испытаний:

а) После окончания этого испытания значение сопротивления между выводами компонента, включающего конденсатор и шунтирующий резистор не должно отличаться от значения, измеренного перед воздействием более чем на 50 %.

б) Сопротивление изоляции конденсатора (при отсутствии шунтирующего резистора), измеренное при напряжении постоянного тока 500 В (постоянного тока) и выдержке 2 мин должно быть не ниже 500 МОм.

в) Компонент должен выдерживать без пробоя воздействие переменного напряжения 2000 В (среднеквадратичное значение) основной частоты в течение 1 мин, которое прикладывают к выводам компонента и, для изолированного компонента, между выводами соединенными вместе и корпусом, или металлической фольгой плотно обернутой вокруг корпуса компонента, но сохраняя расстояние в 3 мм между фольгой и каждым выводом компонента. Испытательное напряжение должно быть установлено согласно 13.2.4.4.

13.2.4.2 При проведении импульсного испытания используется схема, приведенная на рисунке 3а.

13.2.4.3 Если при проведении испытаний согласно перечислению в) в 13.2.4.1, компонент, содержащий резистор, может рассеивать мощность более 0,5 Вт, компонент в процессе проведения

испытаний можно охладить при помощи помещения его в ванну из силиконового или минерального масла.

13.2.4.4 Испытательное напряжение, указанное в перечислении с) в 13.2.4.1 должно быть получено от подходящего трансформатора с выходным напряжением, которое должно быть регулируемым. Напряжение должно постепенно повышаться от нуля со скоростью 75 В в секунду до требуемого для испытаний значения и должно поддерживаться при этом значении в течение 1 мин.

13.2.4.5 Не допускается дефектов каждого из 10 образцов, подвергшихся испытаниям на импульсные воздействия. Если произошел отказ одного образца, испытывается дополнительная выборка из 10 образцов, которые будут подвергнуты импульсным испытаниям. Если произошел отказ более, чем одного образца в первой выборке или, если произошел отказ одного или более образцов во второй выборке, компонент признается несоответствующим установленным требованиям.

13.2.5 Испытание на долговечность

13.2.5.1 После 1500 ч работы, компонент при условиях, установленных в 13.2.5.2 должен соответствовать следующим требованиям:

а) значение сопротивления между выводами компонента, включающего конденсатор и шунтирующий резистор не должно отличаться от значения, измеренного перед воздействием более чем на 50 %;

б) сопротивление изоляции конденсатора (при отсутствии шунтирующего резистора), измеренное при напряжении постоянного тока 500 В (постоянного тока) и выдержке 2 мин должно быть не ниже 500 МОм;

с) компонент после испытаний будет соответствовать условиям 13.2.4.1, перечисление с).

13.2.5.2 Компоненты помещают в вентилируемую воздухом термокамеру на период работы длительностью 1500 ч. Температура воздуха в термокамере должна быть (85 ± 2) °С и относительная влажность не более 50%. На всем протяжении испытания, компоненты подвергаются воздействию переменного напряжения 500 В (среднеквадратичное значение) основной частоты в течение 1 с. Плавкие предохранители и другие устройства соответствующей чувствительности подключают в силовую цепь каждого компонента для индикации отказа (неисправности), как постоянного так и кратковременного. После 1500 ч работы, компоненты охлаждают до комнатной температуры перед проведением испытаний, описанных в 13.2.5.1.

13.2.5.3 Не допускается дефектов каждого из 10 образцов, подвергшихся испытаниям на долговечность. Если произошел отказ одного образца, испытывается дополнительная выборка из 10 образцов, которые будут подвергнуты испытаниям на долговечность. Если произошел отказ более, чем одного образца в первой выборке или, если произошел отказ одного или более образцов во второй выборке, компонент признается несоответствующим установленным требованиям.

13.2.6 Испытание на воздействие влажности

13.2.6.1 Компонент подвергают испытанию продолжительностью 21 сут согласно в ИЕС 60068-2-3.

13.2.6.2 После выдержки:

а) значение сопротивления между выводами компонента, включающего конденсатор и шунтирующий резистор не должно отличаться от значения, измеренного перед воздействием более чем на 50 %;

б) сопротивление изоляции конденсатора (при отсутствии шунтирующего резистора), измеренное при напряжении постоянного тока 500 В (постоянного тока) и выдержке 2 мин должно быть не ниже 300 МОм;

с) компонент после испытаний будет соответствовать условиям 13.2.4.1, перечисление с).

13.2.6.3 Не допускается дефектов каждого из 10 образцов, подвергшихся испытаниям воздействием влажности. Если произошел отказ одного образца, испытывается дополнительная выборка из 10 образцов, которые будут подвергнуты испытаниям на воздействие влажности.

13.3 Предохранители и устройства прерывания

13.3.1 Тепловой размыкатель (расцепитель) должен обладать достаточной отключающей способностью.

Проверку осуществляют посредством испытания, в котором воспроизведены условия, необходимые для срабатывания теплового размыкателя. Во время испытаний, повторяемого десять раз, не должно происходить возникновения искрения (дугового разряда) и иных опасностей, установленных настоящим стандартом.

Если конструктивно предусмотрено разрушение прерывающего элемента при его срабатывании, испытания проводятся на десяти отдельных элементах.

13.3.2 Плавкие предохранители, применяемые с целью предотвращения опасности во время эксплуатации, должны удовлетворять требованиям IEC 60127, если только их номинальный ток не выходит за пределы диапазона, указанного в настоящем стандарте.

Номинальный ток и символ, соответствующий предискровой ампер/секундной характеристике плавкого предохранителя должны быть нанесены на держатель плавкого предохранителя или на нем, в порядке, предусмотренном IEC 60127.

Держатели плавкого предохранителя должны иметь такую конструкцию, чтобы было невозможно параллельное включение нескольких плавких вставок в одну и ту же цепь.

Проверка соответствия осуществляется посредством проведения испытаний согласно 10.2 и осмотром.

13.3.3 Предохранительный резистор должен обладать достаточной отключающей способностью.

Проверка соответствия осуществляется посредством проведения испытаний в условиях неисправностей (см. 10.2).

13.3.4 Если опасные части становятся доступными во время замены предохранителя или устройства прерывания, то необходимо предотвратить возможность доступа к этим частям вручную.

Проверка соответствия осуществляется осмотром.

13.4 Сетевые выключатели

13.4.1 Выключатели питания должны отсоединять от полюсов сети все части аппаратуры, за исключением защитного заземляющего провода.

Однако плавкие предохранители, катушки подавления помех, конденсаторы и разрядные резисторы между основными полюсами сетевого источника не должны быть отключены.

В случае если конструкция аппаратуры такая, что при включенном положении выключателя отсутствует подключение конденсатора, нет необходимости в отсоединении всех полюсов, за исключением тех случаев, когда между полюсами может оставаться напряжение сети.

Проверку соответствия осуществляют осмотром.

13.4.2 Сетевые выключатели должны иметь соответствующую конструкцию и разрывную мощность (разрывную емкость) и должны быть сконструированы так, чтобы движущиеся контакты останавливались только в положении «включено» и «выключено».

Проверку соответствия осуществляют осмотром и одним из следующих испытаний на долговечность:

а) выключатель, испытываемый как часть аппаратуры при нормальных условиях эксплуатации, подвергается воздействию:

- 5000 рабочих циклов, когда в используемом аппарате накопленная энергия не более 150 Дж, или
- 10000 рабочих циклов, когда в используемом аппарате накопленная энергия более 150 Дж.

Оба испытания проводятся в режиме один цикл в минуту, продолжительность периода «под нагрузкой» составляет 50 с и периода «без нагрузки» составляет 10 с. Во время периода «без нагрузки» конденсатор вспышки разряжается с постоянным временем в 1 с.

б) выключатель, испытываемый как основной компонент в цепи показанной на рисунке 10, подвергается воздействию:

- 5000 рабочих циклов, когда в используемом аппарате накопленная энергия не более 150 Дж, или
- 10000 рабочих циклов, когда в используемом аппарате накопленная энергия более 150 Дж.

Оба испытания проводятся в режиме семь циклов в минуту, продолжительность периодов «под нагрузкой» и «без нагрузки» должна быть одинаковой в каждом цикле.

Приведение в действие элемента управления (рабочей части) выключателем моделирует реальные условия эксплуатации.

По окончании испытаний выключатель не должен иметь повреждений, установленных настоящим стандартом и должен оставаться работоспособным в соответствии с первоначально установленными требованиями. В частности, не произойдет ухудшение корпуса и изоляции, не ослабятся электрические соединения или механические фиксации и отсутствует вытекание герметизирующего компаунда. Эти требования должны быть проверены посредством проведения испытаний в последовательности согласно 13.4.2.1. и 13.4.2.2.

Испытания проводят на трех образцах.

Если происходит отказ одного из образцов при любом из испытаний согласно 13.4.2.1 или 13.4.2.2, испытания должны быть повторены на второй выборке из трех образцов. Не допускается отказов при испытаниях образцов из второй выборки.

13.4.2.1 Выключатель должен быть сконструирован так, чтобы не было перегрева при нормальных условиях эксплуатации.

Проверка соответствия осуществляется посредством следующего испытания:

После проведения испытаний на долговечность согласно 13.4.2, перечисление а) через выключатель в течение 1 ч пропускают ток значением, соответствующим номинальному току фотовспышки (см. 13.4.4).

После проведения испытаний на долговечность согласно 13.4.2, перечисление б) выключатель подключают к проводникам, имеющими номинальную площадь поперечного сечения 0,75 мм², и затем через выключатель в течение 1 ч пропускают его номинальный ток.

В обоих случаях ток подают на испытуемый образец посредством вспомогательного выключателя.

Температура выводов определяется при помощи плавких вставок или подобных индикаторов, или посредством термопар, которые подобраны и размещены таким образом, чтобы они имели незначительное воздействие на определяемую температуру.

Температура перегрева не должна превышать 55 К в течение 1 ч испытаний.

13.4.2.2 Выключатель должен иметь достаточную электрическую прочность.

Проверка соответствия осуществляется посредством следующего испытания:

- выключатель при установке его в положение «включено» испытывают на электрическую прочность согласно 9.2 без предварительного воздействия влажности, испытательное напряжение уменьшают до 500 В (среднеквадратичное значение) (700 В пиковое). Напряжение прикладывают между опасными частями и той частью, которая становится доступной при установке выключателя в аппаратуре, и, дополнительно между полюсами в случае использования многополюсных выключателей;

- выключатель при установке его в положение «выключено», испытывают на электрическую прочность согласно 9.2 без предварительного воздействия влажности, испытательное напряжение должно быть 1000 В (среднеквадратичное значение) (1410 В пиковое). Напряжение прикладывают через каждый контактный зазор. Во время проведения испытаний любой конденсатор или резистор, включенные параллельно контактным зазорам выключателя, должны быть отсоединены.

13.4.3 Выключатель должен идентифицироваться однозначно.

В случае использования выключателя в качестве компонента общего назначения применительно к целям настоящего стандарта, они должны быть испытаны согласно 13.4.2 в соответствии с рекомендациями настоящего стандарта в зависимости от применения. Выключатели должны иметь маркировку, содержащую сведения о типе выключателя, наименовании изготовителя или его торговой марке, номинальное напряжение, номинальный ток и /или номинальный пиковый ток перегрузки или соотношение между номинальным пиковым током перегрузки и номинальным током.

Проверка соответствия осуществляется осмотром и соответствующими испытаниями.

Примеры маркировки выключателей:

$$\frac{2/8}{250} \sim \text{или} \frac{2/4x}{250} \sim \text{или} 2A/8A 250 В \sim \text{или} 2A/4x 250В \sim$$

Предпочтительные значения номинальных токов 1, 2, 5 А.

Предпочтительные значения соотношения между номинальным пиковым током перегрузки и номинальным током 2, 4, 8, 16, 32 и 64.

Если указывается величина соотношения, то оно указывается после знака х.

Значение номинального напряжения 130 или 250 В.

13.4.4 Характеристики выключателя, в соответствии с указанными на маркировке, должны быть соответствующими функциям аппарата в нормальных условиях эксплуатации.

Проверка соответствия осуществляется осмотром и измерением.

Номинальный ток питания фотовспышки аппарата I_p , А, рассчитывают по формуле:

$$I_r = \frac{1}{3} \sqrt{I_0^2 + I_0 I_1 + I_1^2}, \quad (1)$$

где I_0 — максимальный ток питания (пиковое значение) сразу после производства вспышки;

I_1 — ток питания (пиковое значение) в конце перезаряда конденсатора вспышки.

Конец периода перезаряда определяют индикатором, или, при отсутствии индикатора, посредством измерения напряжения на конденсаторе вспышки, которое должно быть 85 % от максимального пикового напряжения, которое потребляет аппарат при номинальном напряжении сети.

Аппаратура работает в нормальных условиях эксплуатации, исключая случай прямой связи с номинальным сетевым питанием.

\hat{I}_0 и \hat{I}_1 измеряют, когда аппаратура готова для проведения вспышки и он подключен к сети питания не менее 30 мин.

Пиковый ток перегрузки — это максимальное амплитудное значение тока источника питания при включении вспышки, после того, как конденсатор вспышки полностью разряжен. Импульсные выбросы длительностью 100 мс не учитываются.

Измеренный пиковый ток перегрузки и рассчитанный номинальный ток питания I_r не должны превышать значений тока, указанных в маркировке выключателя.

13.5 Предохранительные выключатели

Предохранительные выключатели должны сработать при отключении всех полюсов источников питания и будут срабатывать даже в случае, если корпус аппарата будет открываться медленно.

Проверку соответствия осуществляют осмотром и испытанием вручную, однако стараясь не подерживать условия возникновения.

13.6 Устройства регулировки напряжения

Конструкция аппарата должна быть такой, чтобы при изменении установленного значения напряжения на другое, или при изменении вида источника питания, эти изменения не могли произойти случайно.

Проверку соответствия осуществляют осмотром и испытанием вручную.

Примечание — Считается, что регулирование, которое требует последовательных движений вручную, соответствует этому требованию.

13.7 Батареи

Если для крепления покрытия батарейного отсека используются винты, то они должны быть закреплены.

Батарея должна быть размещена таким образом, чтобы не было риска накопления огнеопасных газов.

Аппарат, использующий батареи, содержащие жидкость, должен быть сконструирован таким образом, чтобы утечка не могла ослабить свойства изоляции.

Проверку соответствия осуществляют осмотром.

13.8 Обмотки

13.8.1 Катушки индуктивности

Катушки индуктивности, короткое замыкание или разъединение которых может вызвать нарушение требований при работе в условиях неисправностей (см. раздел 10) должны иметь соответствующую перегрузочную способность.

Проверка соответствия осуществляется следующим испытанием.

Катушка индуктивности после достижения рабочей температуры после 4 ч работы в нормальных условиях эксплуатации, на нее должно быть подано в течение 1 мин переменное напряжение, величиной в два раза превышающее величину нормального рабочего напряжения с частотой, в два раза превышающей значение нормальной рабочей частоты.

При проведении испытаний не допускается отказов.

Примечание — Для катушек индуктивности, подвергаемых импульсной нагрузке испытания на рассмотрении.

13.8.2 Изоляция обмоток

Предполагается, что разделяющие трансформаторы, асинхронные двигатели, в которых питание подается только на статор, катушки реле и подобного применения автотрансформаторы обеспечены усиленной изоляцией между опасными частями и доступными металлическими частями или частями, соединенными с доступными металлическими частями, и они имеют такую конструкцию, что их применение не будет ослаблять защиту от поражения электрическим током.

Компоненты соответствуют этому требованию, если удовлетворяют следующим требованиям к конструкции и выдерживают испытания на электрическую прочность согласно перечислению а) или выдерживают испытание и соответствуют требованиям к конструкции согласно перечислению б).

а) Все пути утечки и зазоры должны соответствовать требованиям 8.3.5 для усиленной изоляции. Толщина каркасов катушек индуктивности, обеспечивающая усиленную изоляцию, должна быть не менее 0,4 мм.

Для разделительных трансформаторов:

- толщина разделительной стенки, обеспечивающая усиленную изоляцию, должна быть не менее 0,4 мм;

- при использовании одиночного каркаса катушки индуктивности с разделительными стенками, должны быть применены специальные меры. Например, использована изоляционная пленка для изолирования щели в месте, где разделительная стенка соприкасается с каркасом катушки индуктивности, для предотвращения возникновения возможной токопроводящей связи между первичной и вторичной обмотками, даже в случае обрыва провода внутри обмотки;

- при концентрическом размещении обмоток должна быть применена усиленная изоляция между первичной и вторичной обмотками. Однако усиленная изоляция может состоять из трех отдельных слоев при условии, что каждая комбинация из двух слоев, размещенная между двух металлических штырей, как указано на рисунке 8, будет выдерживать испытания на электрическую прочность согласно перечислению 3 таблицы 3, без предварительного воздействия повышенной влажности. Специальные меры должны быть применены для предотвращения выкальзывания провода или обрыва конца провода с внешней обмотки на внутреннюю и наоборот;

- изоляция между первичной и вторичной обмотками или между первичной обмоткой и стальным сердечником, если он контактирует с доступными металлическими частями, и вторичной обмоткой и стальным сердечником, если он контактирует с опасными частями, должна выдерживать испытание на электрическую прочность согласно перечислению 3 таблицы 3, немедленно после воздействия повышенной влажности согласно 9.1.

Для других компонентов:

- изоляция между опасными частями и доступными металлическими частями или частями, которые могут быть соединены с доступными металлическими частями, должна выдерживать испытание на электрическую прочность согласно перечислению 3 таблицы 3, немедленно после воздействия повышенной влажности согласно 9.1.

б) Три образца компонента должны быть подвергнуты семи циклам, каждый из которых состоит из следующих последовательных испытаний, с периодом восстановления длительностью 24 ч между циклами при нормальных условиях окружающей среды.

Образцы помещают в термокамеру на 72 ч при температуре, равной величине перегрева 70 °С, определенной согласно 6.1. Для разделительных трансформаторов между первичной и вторичной обмотками подают напряжение 500 В (среднеквадратичное значение).

По окончании 24 ч выдержки при нормальной температуре образцы подвергаются испытаниям согласно IEC 60068-2-6 со следующими параметрами:

Продолжительность воздействия — 3 мин.

Амплитуда — 1,2 мм.

Частота — (50 ± 5) Гц.

Направление воздействия — вертикальное.

Во время проведения испытаний на воздействие вибрации, образцы размещают и фиксируют на аппаратуре.

После испытаний на воздействие вибрации, образцы подвергают воздействию повышенной влажности в соответствии с 9.1 продолжительностью 48 ч.

Для разделительных трансформаторов после каждого воздействия влажности изоляция между первичной и вторичной обмотками или между первичной обмоткой и стальным сердечником, если он контактирует с доступными металлическими частями, и вторичной обмоткой и стальным сердечником, если он контактирует с опасными частями, должна выдерживать испытание на электрическую прочность согласно перечислению 2 таблицы 3.

Для других компонентов, после воздействия влажности, изоляция между опасными частями и доступными металлическими частями или частями, которые могут быть соединены с доступными металлическими частями, должна выдерживать испытание на электрическую прочность согласно перечислению 2 таблицы 3.

Испытанные образцы считаются удовлетворяющими требованиям, если отсутствует искрение (поверхностный пробой) или обрыв при проведении испытаний на электрическую прочность в конце каждого цикла.

Разделительные трансформаторы, кроме того, должны соответствовать следующим требованиям:

- каркас катушки и разделительная стенка между соответствующими обмотками должны состоять из одной части (например, одна монтажная часть), или

- при использовании одиночного каркаса катушки индуктивности с разделительными стенками, должны быть применены специальные меры. Например, использована изоляционная пленка для изолирования щели в месте, где разделительная стенка соприкасается с каркасом катушки индуктивности, для предотвращения возникновения возможной токопроводящей связи между первичной и вторичной обмотками, даже в случае обрыва провода внутри обмотки;

- при концентрическом размещении обмоток на одиночном каркасе, они должны быть отделены посредством барьера и должны быть применены специальные меры для предотвращения выскальзывания провода или обрыва конца провода с внешней обмотки на внутреннюю и наоборот.

Компонент, соответствующий установленным требованиям, не осматривают для установления соответствия внутренних путей утечки, внутренних зазоров и толщины изоляции.

13.8.3 Трансформаторы, обеспеченные защитой посредством заземления

Трансформаторы, обеспеченные защитой посредством заземления (см.8.3.3), должны соответствовать следующим требованиям:

Металлический экран, предназначенный для соединения с земляным выводом безопасности, должен быть размещен между первичной и вторичной обмотками, таким образом, чтобы эффективно предотвращать попадание первичного напряжения на вторичную обмотку, в случае дефекта изоляции.

13.9 Двигатели

13.9.1 Двигатели должны быть сконструированы так, чтобы предотвращать любые электрические или механические повреждения при длительном использовании в нормальных условиях эксплуатации, которые могут нанести вред и нарушить соответствие настоящему стандарту. Изоляция не должна быть повреждена и контакты и соединения должны быть такими, чтобы не потерять работоспособности при нагреве, вибрации и т. п.

Проверка соответствия осуществляется посредством проведения следующих испытаний аппаратуры в нормальных условиях эксплуатации.

а) Во время испытаний на двигатель подают сначала в течение 48 ч напряжение питания в 1,1 раза номинального значения, а затем в течение 48 ч напряжение питания 0,9 номинального напряжения. Двигатели, рассчитанные на кратковременную работу или на работу с перерывами, включают на время, соответствующее времени работы аппаратуры, если это время ограничено конструкцией аппаратуры.

При кратковременном режиме работы двигателей необходимо предусмотреть соответствующие перерывы для охлаждения.

Примечание — Рекомендуется проводить это испытание сразу же после испытаний по 6.1.

б) Двигатель включают 50 раз при подаче на него 1,1 раза номинального напряжения питания и 50 раз при подаче 0,9 раза номинального напряжения питания. Продолжительность каждого периода работы должна быть в 10 раз больше времени от момента включения двигателя до того момента, когда он наберет полную скорость, но не менее 10 с.

Интервалы между включениями должны быть не менее чем в 3 раза больше продолжительности периода работы.

с) Двигатель, оснащенный центробежным или иным устройством автоматического запуска, его включают 5000 раз при подаче на него 0,9 раза номинального напряжения питания. При проведении испытания может быть использована соответствующая вентиляция. Если двигатель рассчитан на работу при нескольких скоростях, то его испытывают при наиболее неблагоприятной скорости.

По окончании этих испытаний мотор должен выдержать испытания на электрическую прочность согласно 9.2, не должно быть обрывов цепи и ухудшения требований, снижающих его безопасность.

Примечание — Для асинхронных двигателей с подачей питания только на статор см. также 13.8.2.

13.9.2 Двигатели с вращающимися обмотками, размещенные в углублении и с напряжением более 34 В (пиковое), должны иметь пути утечки и зазоры не менее:

- 2 мм для изоляции между стальным сердечником и обмотками эмалированных проводов;
- 4 мм для изоляции между стальными сердечниками и доступными частями.

Проверка соответствия осуществляется измерением.

13.9.3 Двигатели должны быть сконструированы и установлены таким образом, чтобы проводка, обмотки, коммутаторы, контактные кольца токосъемников, изоляции и т. д. не подвергались воздействию масла, жира и иных веществ, обладающих разрушающим воздействием.

Проверка соответствия осуществляется осмотром.

13.9.4 Должна быть возможность ввинчивания головки щеток винтового типа до плеча или подобного ограничителя, как минимум, на три оборота.

Проверка соответствия осуществляется осмотром и ручным испытанием.

13.9.5 Движущие части, которые могут нанести травму, должны быть закрыты таким образом, чтобы при нормальных условиях эксплуатации была обеспечена надежная защита. Защитные кожухи, ограждения и т. п. должны обладать механической прочностью и не должны быть снимаемыми вручную.

Проверка соответствия осуществляется осмотром и ручным испытанием.

13.9.6 У серийно выпускаемых двигателей должна быть соответствующая установленная механическая мощность.

Проверка соответствия осуществляется осмотром и посредством подключения на 1 мин напряжения питания в 1,3 раза превышающего номинальное напряжение питания при наименьшей нагрузке двигателя.

По окончании испытаний обмотки и соединения не должны быть повреждены и не должно быть иных повреждений, снижающих безопасность двигателя.

14 Соединители

14.1 Вилки и розетки

14.1.1 Вилки и приборные соединители, используемые для подключения аппарата к сети питания, а также розетки, с помощью которых подается сетевое питание через испытуемый аппарат на другие аппараты, должны отвечать требованиям на вилки, розетки и приборные соединители.

Вилки и приборные соединители, которые являются опасными, даже если они не предназначены для подключения сетевого должны соответствовать IEC 60083 Plugs and socket-outlets for domestic and similar general use (Вилки и розетки бытового и аналогичного назначения, стандартизованные в странах — членах МЭК) и IEC 60320 Appliance couplers for domestic and similar general purposes (Соединительные устройства для бытовых и подобных применений), в зависимости от их применения, за исключением их формы и размеров.

Они не должны быть совместимы с сетевыми вилками, сетевыми розетками и приборными соединителями.

Сетевые розетки, установленные на аппарате класса II и служащие для подключения других аппаратов, должны обеспечить подключение только аппаратов класса II.

Сетевые розетки, установленные на аппарате класса I, предназначенные для подключения других аппаратов, должны обеспечивать подключение только аппаратов класса II или должны быть снабжены контактами защитного заземления, обеспечивающими надежное соединение с клеммой защитного заземления или заземляющим контактом аппарата.

Проверка соответствия осуществляется осмотром согласно соответствующей спецификации.

14.1.2 Соединители, не предназначенные для подключения к сети питания, не должны быть взаимозаменяемы с сетевыми вилками, розетками или приборными соединителями, соответствующими подходящей спецификации.

Проверка соответствия осуществляется осмотром согласно соответствующей спецификации.

14.2 Устройства, сконструированные как часть сетевой вилки

14.2.1 Устройства, снабженные штырями, предназначенными для введения в неподвижные гнезда розетки, не должны создавать в этих гнездах чрезмерных механических напряжений.

Проверку соответствия осуществляют при условиях нормальной эксплуатации путем присоединения вилки устройства в розетку испытательной установки, показанной на рисунке 6. Балансирующий

рычаг испытательной установки центруют по горизонтальной оси относительно геометрических осей контактных штырей розетки на расстоянии 8 мм над лицевой поверхностью розетки.

Перед вводом штырей испытуемого аппарата рычаг следует сбалансировать, при этом лицевая поверхность розетки должна находиться в вертикальном положении.

После подсоединения аппарата к розетке испытательной установки, вращающий момент, который будет прилагаться для возврата лицевой поверхности розетки в вертикальное положение, определяется положением груза на балансирующем рычаге. Вращающий момент должен быть не более 0,25 Н·м.

Примечания

1 Настоящее испытание аналогично испытанию, описанному в IEC 60884-1.

2 Испытательное устройство, приведенное на рисунке 6, предназначено для испытания устройств, сконструированных в виде сетевой вилки в соответствии с вилками группы С, приведенных в IEC 60083. Для устройств, сконструированных в виде сетевой вилки с размерами групп А и В, приведенных в IEC 60083 [1] могут быть применены в случае необходимости другие испытательные устройства.

14.2.2 Устройства должны соответствовать стандартам, устанавливающим размеры сетевой вилки.

Проверка соответствия осуществляется измерениями согласно соответствующему стандарту.

Примечание — Размеры некоторых типов сетевых вилок приведены в IEC 60083.

14.3 Клеммы для внешних гибких шнуров

14.3.1 Клеммы должны быть расположены или защищены таким образом, чтобы даже если жила проводника будет отключена от клеммы, не возник риск случайного контакта опасной части и доступной металлической части.

Свободная жила опасного проводника не должна касаться никакой доступной металлической части и жила заземляющего проводника, при его наличии, не должна касаться никакой опасной части.

Проверка соответствия осуществляется осмотром и проведением следующего испытания.

С конца скрученного проводника, имеющего номинальную площадь сечения согласно разделу 15, должна быть удалена изоляция длиной 8 мм, которую затем соединяют с клеммой таким образом, чтобы одна жила осталась свободной.

Свободная жила, согнутая в любом возможном направлении без разрывов, нарушения изоляции и закручивания жилы за имеющиеся препятствия, не должна контактировать с запрещенными поверхностями.

14.3.2 Клеммы с винтовым зажимом должны быть установлены таким образом, что они не потеряли работоспособности в случае пережатия или ослабления винтов.

Проверка соответствия осуществляется путем 10-кратного подсоединения и отсоединения проводника с максимальной указанной площадью сечения.

Значение вращающего момента при соединении проводника должно быть 2/3 от значения, указанного в таблице 5.

Примечание — Для исключения потери работоспособности клеммы с винтовым зажимом, ее можно заменить двумя клеммами, одной клеммой с прерыванием, но без существенного зазора, или другими подходящими способами.

14.3.3 Клеммы с винтовым зажимом должны обеспечить соединение с достаточным давлением контакта и без повреждения проводника.

Они должны обеспечить подключение проводника без специальной предварительной подготовки (например, облуживание конца проводника, использование хомутов кабелей или петель бандажа) и должны препятствовать отсоединению оголенных проводов в случае ослабления зажатия винтов.

Проверка соответствия осуществляется осмотром проводника сразу после окончания его проверки согласно 14.3.2.

14.3.4 Проводники, подключаемые к сети питания, и заземляющие проводники несъемного шнура питания или кабеля не должны быть припаяны непосредственно к печатной плате.

Проверка соответствия осуществляется осмотром.

14.4 Клеммы защитного заземления

Аппарат, обеспеченный клеммой защитного заземления должен:

а) для аппарата, имеющего розетку соединителя для подключения к сети питания, контакт защитного заземления должен быть неотъемлемой частью этой розетки;

б) для аппарата, который соединен неподвижной проводкой или подключен несъемным гибким шнуром или кабелем, клемма защитного заземления должна быть совмещена с сетевыми выводами.

Защитный заземляющий проводник должен быть подключен к клемме с винтовым зажимом, припаян к выводу или к другому устройству соответствующей эффективности.

Защитный заземляющий вывод должен иметь прочность, по крайней мере, равную прочности типа сетевого вывода, таким образом, могут использоваться те же самые инструменты для подключения проводников.

Все части вывода защитного заземления не должны быть подвергнуты коррозии вследствие контакта с медным проводником заземляющего провода или любой другой металлической частью.

Защитный заземляющий вывод должен соответствовать требованиям 14.3. В дополнение или винт, или основа должны быть выполнены из металла, не менее стойкого к коррозии, и контактные поверхности должны быть чисто металлическими. Не должно быть возможности ослабить винт вручную.

Проверка соответствия осуществляется осмотром и ручной проверкой.

Примечание — Требования и испытания для средств подключения, кроме винтовых зажимов и спаянных концов на рассмотрении.

Сопротивление соединения между выводом защитного заземления и частями, соединяемыми с ним согласно требованиям (см. 8.3.3) должно иметь низкое значение.

Проверка соответствия осуществляется следующим испытанием.

Испытание проводят в течение 1 мин током 10 А, подаваемым между выводом защитного заземления и последовательно каждой доступной металлической частью, от источника питания переменного тока с напряжением не более 6 В без нагрузки.

Измеряется падение напряжения между выводом защитного заземления аппарата и доступной металлической частью и рассчитывается сопротивление при этом токе и падении напряжения.

Сопротивление гибкого шнура не включается в расчет сопротивления.

Сопротивление должно быть не более 0,5 Ом.

Примечания

1 Обращаем внимание, что сопротивление между штырем измерительного щупа и металлической частью при проведении испытаний не должно влиять на результаты испытаний.

2 В случае низкого номинального напряжения питания значение сопротивления может быть снижено.

15 Наружные гибкие шнуры

15.1 Гибкие сетевые шнуры должны соответствовать требованиям IEC 60227: Polyvinyl chloride insulated cables of rated voltages up to and including 450/750 V (Кабели с поливинилхлоридной изоляцией на номинальное напряжение от 450 до 750 В включительно) или IEC 60245: Rubber insulated cables of rated voltages up to and including 450/750 V (Кабели с изоляцией из резины на номинальное напряжение от 450 до 750 В включительно).

Несъемные сетевые шнуры питания должны быть типа подобно установленному для шнуров IEC 60799: Cord seats (Установка шнура).

Проверку соответствия осуществляют путем испытания гибких шнуров в соответствии с IEC 60227 или IEC 60245 и осмотром.

Примечание — В некоторых странах допускается применение несъемных гибких сетевых шнуров.

Несъемные гибкие кабели и шнуры аппарата класса I должны быть оснащены проводом с зелено-желтой изоляцией, соединенным с выводом защитного заземления аппарата и контактом защитного заземления вилки, при ее наличии.

Проверка соответствия осуществляется осмотром.

Примечание — Цветовой код жил гибкого сетевого шнура установлен в IEC 60173: Colours of the cores of flexible cables and cords (Цвета жил гибких кабелей и шнуров).

15.2 Сечение проводников сетевых шнуров питания должно быть таким, чтобы при возникновении короткого замыкания на конце шнура со стороны аппаратуры защитное устройство аппарата сработало раньше, чем кабель подвергнется перегреву (чрезмерному нагреву).

Проверку соответствия осуществляют путем осмотра.

Примечание — Последствие этого требования — то, что минимальная необходимая площадь поперечного сечения для таких проводников зависит от местных правил проводки.

Номинальная площадь поперечного сечения $0,75 \text{ мм}^2$ удовлетворяет всем национальным стандартам за исключением действующих в Соединенных Штатах Америки и Канаде, где требуется номинальная площадь поперечного сечения $0,81 \text{ мм}^2$.

Разрешается номинальная площадь поперечного сечения $0,5 \text{ мм}^2$, если шнур несъемный и максимальный ток потребления не превышает 2 А, и гибкий шнур имеет длину не более 2 м.

15.3 Проводники гибких шнуров, используемых для соединения аппарата с другой аппаратурой, совместно работающей с ним, должны иметь такую площадь сечения, чтобы нагрев изоляции не был чрезмерным при нормальных условиях эксплуатации и при возможных неисправностях.

Проверка соответствия осуществляется осмотром.

В случае сомнений, повышение температуры изоляции определяется при нормальных условиях эксплуатации и при возможных неисправностях, повышение температуры не должно превышать указанных в таблице 2.

15.4

а) Гибкие шнуры, используемые для соединения аппарата с другой аппаратурой, совместно работающей с ним, и содержащие опасные провода, должны иметь достаточную электрическую прочность.

Проверка соответствия осуществляется следующим испытанием:

Образец шнура длиной 5 м помещают в воду, имеющую температуру $(20 \pm 5) \text{ }^\circ\text{C}$, концы образца длиной около 10 см с каждой стороны должны выступать над поверхностью воды. Испытательное напряжение, наибольшее из 4 \bar{U} или 2820 В (пиковое), прикладывают в течение 15 мин между каждым из опасных проводов и водой.

Кроме того, это напряжение прикладывают между каждым опасным проводом и каждым проводом, связанным с доступными металлическими частями аппарата.

Не допускается отказов во время проведения испытаний. Напряжение \bar{U} — наибольшая величина напряжения, прикладываемого к изоляции или при нормальных условиях эксплуатации, или при возможных неисправностях.

Примечание — Если нет возможности провести испытание на шнуре длиной 5 м, применяется образец наибольшей возможной длины.

б) Гибкие шнуры, используемые для соединения аппарата с другой аппаратурой, совместно работающей с ним, и содержащие опасные провода, должны иметь достаточную прочность к перегибам и другим механическим воздействиям при нормальных условиях эксплуатации.

Проверка соответствия осуществляется испытанием согласно 5.6.3.1 IEC 60227-1 Part 1. General requirements (Часть 1. Общие требования) и 3.1 IEC 60227-2 Part 2. Test methods (Часть 2. Методы испытаний) согласно IEC 60227-2, за исключением случаев, когда применяют условия таблицы 4.

Таблица 4

Наружный диаметр D , гибкого шнура или кабеля, мм	Масса, кг	Диаметр блока, мм
$D \leq 6$	1,0	60
$6 < D \leq 12$	1,5	120
$12 < D \leq 20$	2,0	180

Несущее устройство совершает движение назад и вперед 15000 раз (30000 перемещений).

Напряжение между проводниками U , как установлено в 15.4, перечисление а).

По окончании испытаний образец должен выдержать испытания на электрическую прочность согласно 15.4, перечисление а).

15.5 Наружные гибкие шнуры, содержащие один или более проводник под опасным напряжением, необходимо присоединять к аппарату таким образом, чтобы места соединения проводов не подвергались натяжению, наружное покрытие было защищено от трения, а провод не подвергался перекручиванию.

Кроме того, конструкцией должно быть предусмотрено исключение возможности проталкивания наружного шнура внутрь аппарата в месте его ввода, если это может повлиять на степень безопасности аппарата.

Способы предотвращения натяжения и перекручивания проводов должны быть очевидны.

Не разрешается пользоваться такими кустарными приемами, как завязывание шнура в узел или перевязывание шнура веревкой.

Устройства, предназначенные для предотвращения натяжения и перекручивания проводов, должны быть изготовлены из изоляционного материала, либо иметь стойкое покрытие из изоляционного материала, но не из натурального каучука, на случай, если в результате повреждения изоляции шнура или провода могут оказаться под опасным напряжением доступные металлические части.

В аппарате класса I расположение клемм сетевого питания или длина проводников между приспособлением, препятствующим натяжению жил, и этими клеммами должны быть такими, чтобы опасные проводники становились натянутыми до того, как проводник соединится с клеммой защитного заземления, в случае высвобождения шнура из этого приспособления.

Проверка соответствия осуществляется путем осмотра и проведения следующих испытаний.

Гибкий шнур соединяют с аппаратом, при этом используют устройство для предотвращения натяжения и перекручивания жил. Жилы вводят в клеммы, а винтовые клеммы слегка затягивают для того, чтобы провода не могли легко изменить своего положения.

После того как подготовка закончена, продвижение шнура дальше внутрь аппарата должно быть исключено, в противном случае оно не должно вызывать никакой опасности.

На натянутом шнуре в месте его ввода в отверстие делают пометку, после чего гибкий шнур подвергают 100-кратному натяжению с силой 40 Н, каждое длительностью 1 с. Натяжение не допускается проводить рывками.

Сразу же после воздействия к шнуру в течение 1 мин прикладывают крутящий момент 0,25 Н·м.

Во время испытаний шнур не должен смещаться более чем на 2 мм. Это измерение проводят, когда шнур натянут. Концы проводов не должны быть заметно смещены, а гибкий шнур не должен иметь повреждений, причиненных устройством для предотвращения натяжения и перекручивания.

Испытания проводят на типовом гибком шнуре, входящем в комплект аппаратуры.

15.6 Входные отверстия для гибких кабелей или шнуров должны быть изготовлены из изоляционных материалов или иметь втулки из изоляционных материалов, который существенно не подвержен эффекту старения при нормальных условиях эксплуатации. Отверстия должны быть такой формы, чтобы не было риска повреждения кабеля или шнура во время его введения и последующих перемещений.

Проверка соответствия осуществляется осмотром, использованием подходящего гибкого шнура и следующего испытания.

Втулки из изоляционного материала подвергаются воздействию испытания на старение в течение 10 сут (240 ч) при температуре на 30 °C выше нормальной температуры эксплуатации, но минимально при 70 °C.

По окончании испытания втулку подвергают испытанию на проверку электрической прочности согласно 9.2, прикладывая испытательное напряжение между металлическим стержнем, подобным части шнура, вставленным вместо шнура, и металлической частью с вмонтированной втулкой.

16 Электрические соединения и механические крепления

16.1 Клеммы с винтовым зажимом, обеспечивающие электрическое соединение, и фиксирующие винты, которые при эксплуатации аппарата многократно отвинчивают и завинчивают, должны обладать достаточной механической прочностью.

Винты, обеспечивающие прижим контактов, и винты диаметром менее 3 мм, являющиеся частью вышеуказанных винтовых креплений, необходимо ввинчивать в металлическую гайку или металлическую вставку.

Однако допускается применять винты с минимальным диаметром 1,8 мм, допускается не ввинчивать в металлическую гайку или металлическую вставку при условии, если они:

- не обеспечивают электрического соединения;
- не предназначены для работы пользователем;
- фиксация одиночной части сделана более, чем двумя винтами.

Примечание — К винтовым креплениям, которые в течение срока эксплуатации аппарата отвинчивают и завинчивают несколько раз, относят винтовые клеммы, винты для закрепления крышек (поскольку они должны ослабляться при открывании аппарата), винты для крепления ручек, кнопок и т. п.

Проверка соответствия осуществляется следующим испытанием:

- винты отвинчивают, а затем завинчивают и затягивают крутящим моментом согласно таблице 5;
- винты, завинчиваемые в резьбу в металле, подвергают испытанию 5 раз;
- винты, завинчиваемые в дерево, материал на древесной основе или в резьбу в изоляционном материале, подвергают испытанию 10 раз.

В последнем случае винты следует вывинчивать полностью, а затем каждый раз завинчивать снова.

Винты не допускается завинчивать рывками.

По окончании этих испытаний безопасность аппарата должна соответствовать требованиям настоящего стандарта.

Материал, в который проводилось ввинчивание, проверяют обследованием.

Таблица 5

Номинальный диаметр винта, мм	Крутящий момент, Н·м	
	Винт с головкой	Винт без головки
1,8	0,2	0,10 (1,0)
2,2	0,3	0,15 (1,5)
2,5	0,4	0,20 (2,0)
3,0	0,5	0,25 (2,5)
3,5	0,8	0,4 (4)
4,0	1,2	0,7 (7)
5,0	2,0	0,8 (8)
6,0	2,5	—

16.2 Должны быть применены способы, гарантирующие правильное введение винтов во внутреннюю резьбу, нарезанную в неметаллических материалах, если они могут быть многократно ослаблены и завинчены во время эксплуатации аппарата и обеспечивают его безопасность.

Проверка соответствия осуществляется осмотром и ручным испытанием.

Примечание — Требование считают выполненным, если исключен перекос при введении винта, например путем снятия части резьбы на винте или гайке.

16.3 Винты и другие крепежные элементы, предназначенные фиксации крышек и т. п., не должны выпадать после отвинчивания, чтобы их нельзя было заменить при обслуживании на винты и крепежные элементы других типов, применение которых может привести к уменьшению значений путей утечки и зазоров между доступными металлическими частями и опасными частями, ниже значений, указанных в таблице 1.

Выполнение этого требования необязательно, если винт заменяется другим винтом, длина которого равна его 10-кратному номинальному диаметру и значения путей утечки и зазоров будут соответствовать значениям, указанным в таблице 1.

Проверка соответствия осуществляется осмотром и измерениями.

16.4 Электрические соединения частей, напрямую соединенные сетевым источником питания, (см. 2.9) должны иметь такую конструкцию, чтобы контактное давление не передавалось через изоляционный материал, за исключением керамического, за исключением тех случаев, если нет достаточной упругости металлических частей, чтобы компенсировать любое возможное сжатие изоляционного материала.

Проверка соответствия осуществляется осмотром.

16.5 Винт или заклепка, которые устанавливаются вместе с частями, напрямую соединенными с сетью и через которые проходит ток более 20 мА, используемые также для механического крепления, должны быть защищены от отвинчивания.

Проверка соответствия осуществляется осмотром и ручным испытанием.

Примечания

1 Герметизация компаундом и подобным составом обеспечивает удовлетворительную фиксацию только для винтового соединения, не подвергающегося откручиванию.

2 Заклепка неправильной формы или соответствующий паз может в достаточной мере предотвратить взаимное перемещение соединенных частей.

16.6 Устройства для крепления крышек, неоднократно используемые во время эксплуатации аппарата, должны обладать достаточной механической прочностью, если при их неисправности может быть нарушена безопасность аппарата.

Открытые и закрытые положения устройства не должны иметь неопределенности и должно быть исключено случайное открытие аппарата.

Соответствие проверяют осмотром, проверкой работы запирающего устройства и проведением следующих испытаний, обычно применимым к устройствам, работа которых основана на комбинации вращательного и поступательного перемещения.

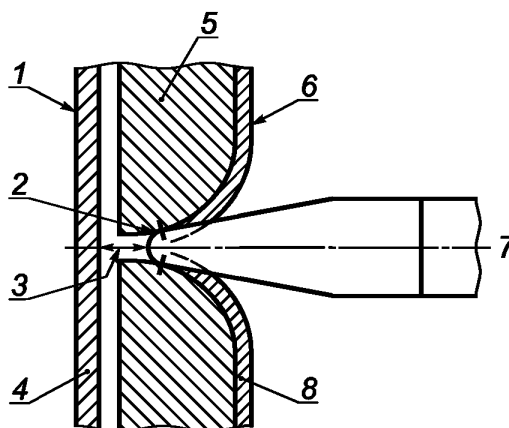
Измеряют крутящий момент и силу, необходимые для открытия и закрытия устройства. Затем устройство, находящееся в положении «закрыто», в направлении закрывания подвергают воздействию крутящего момента или силы вдвое больше, чем это необходимо, чтобы устройство закрыть (минимальные значения крутящего момента или силы составляют 1 Н·м или 10 Н соответственно), если это устройство нельзя открыть меньшим крутящим моментом или силой, приложенной в том же направлении.

Операцию повторяют десять раз.

Крутящий момент или сила, необходимая для открытия устройства, должен(на) быть не менее 0,1 Н·м или 1 Н соответственно.

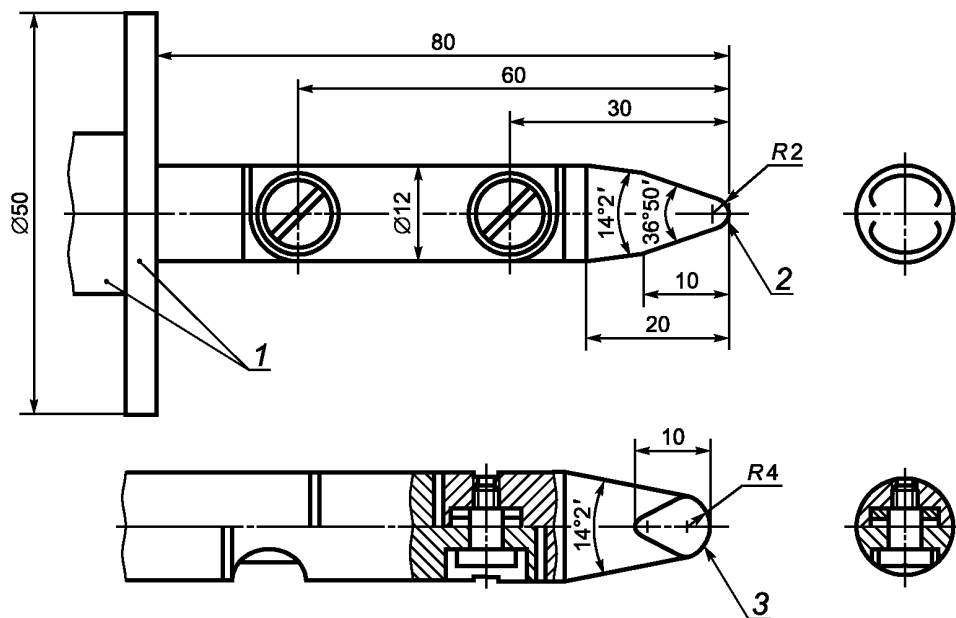
По окончании испытаний устройство не должно показать ухудшений, приводящих к снижению безопасности аппарата.

Примечание — Для других типов крепления могут быть применены другие методы испытаний.



1 — внутренняя часть; 2 — точка, от которой измеряют пути утечки; 3 — зазор; 4 — доступная часть, прикосание к которой представляет опасность; 5 — покрытие; 6 — наружная часть; 7 — испытательный палец; 8 — фиктивный проводящий слой

Рисунок 1 — Доступные части



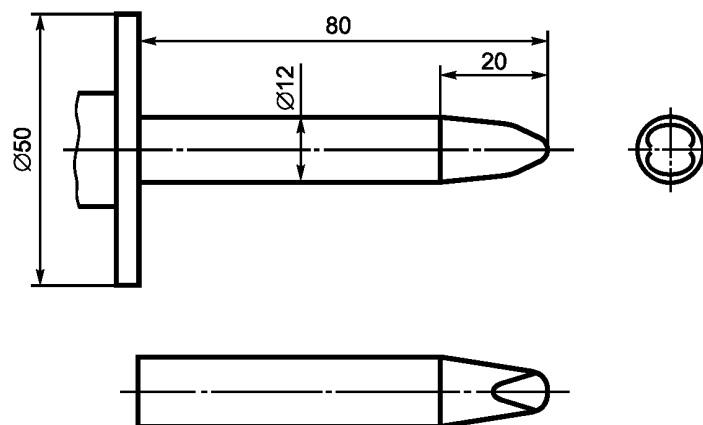
1 — изоляционный материал; 2 — цилиндрическая форма; 3 — сферическая форма

Допуски к углам: $\pm 5'$.

Допуски к размерам менее 25 мм: минус 0,05 мм.

Допуски к размерам более 25 мм: 0,2 мм.

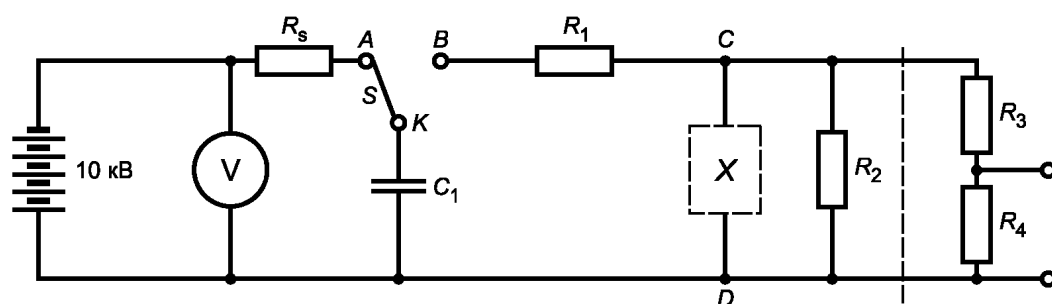
Рисунок 2а — Шарнирный испытательный палец



Примечание — Размеры конца пальца — см. рисунок 2а.

Размеры указаны в 8.1.1.

Рисунок 2б — Неподвижный испытательный палец



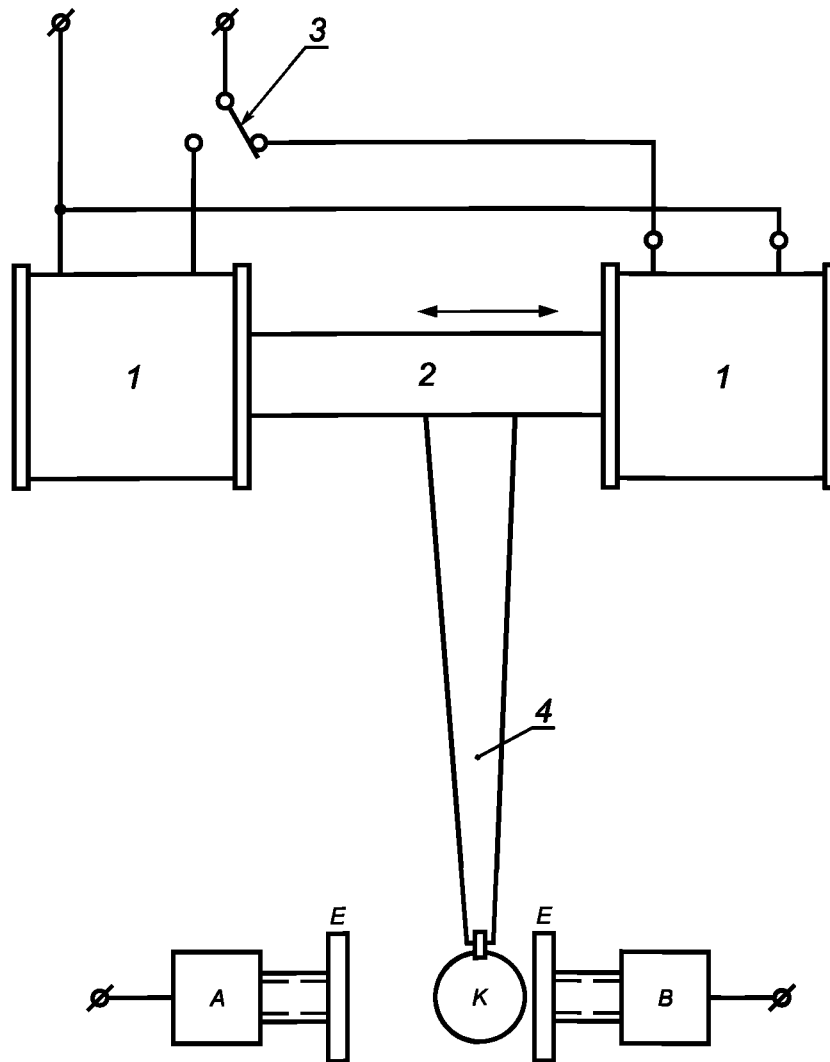
$C_1 = 1$ нФ; $R_1 = 1$ кОм; $R_2 = 4$ МОм; $R_3 = 100$ МОм; $R_4 = 0,1$ МОм; $R_5^* = 15$ МОм (Резистор R_2 используют, когда испытания по 13.2 выполняют на компоненте, включающем в себя только конденсатор).

Выключатель S является критической частью цепи. Конструкцией выключателя должна быть предусмотрена возможность уменьшения потерь энергии на искрение или в случае недостаточной изоляции. Пример такого выключателя приведен на рисунке 3б.

Испытуемый компонент X подключают к клеммам C и D . Дополнительно в схему допускается включить делитель напряжения на резисторах R_3 и R_4 , чтобы с помощью подключенного параллельно резистору R_4 осциллографа наблюдать формы напряжения на испытуемом компоненте. Этот делитель напряжения скорректирован так, чтобы наблюдаемая форма волны соответствовала форме волны через испытуемый компонент.

Рисунок 3а — Схема для испытания перенапряжением

* В соответствии с IEC 60491:1984 на рисунке 3а нет R_5 , а в экспликации к рисунку 3а отсутствует R_5 .



Выключатель S (рисунок 3а) включает следующие устройства:

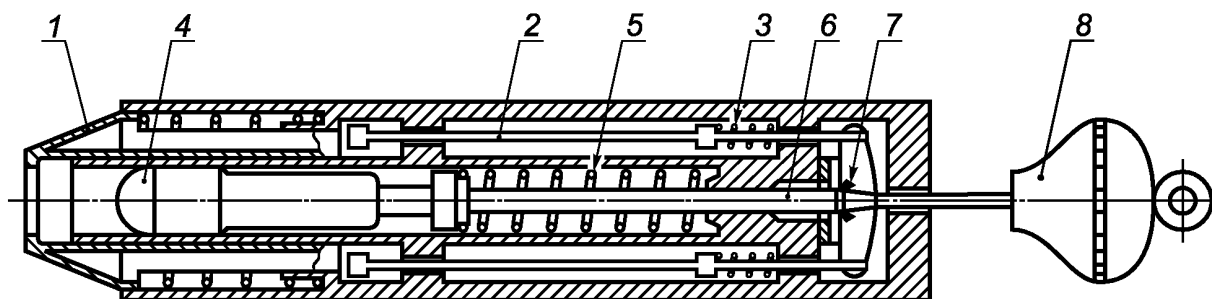
- A и B — латунные опоры, поддерживающие дисковые электроды E, расположенные на расстоянии 15 мм;
- K — латунный шар диаметром 7 мм, закрепленный на жестком стержне из изоляционного материала длиной приблизительно 150 мм.

A, B и K соединяются как показано на рисунке 3а, K посредством гибкого шнура.

Желательно, чтобы было исключено отскакивание шара K.

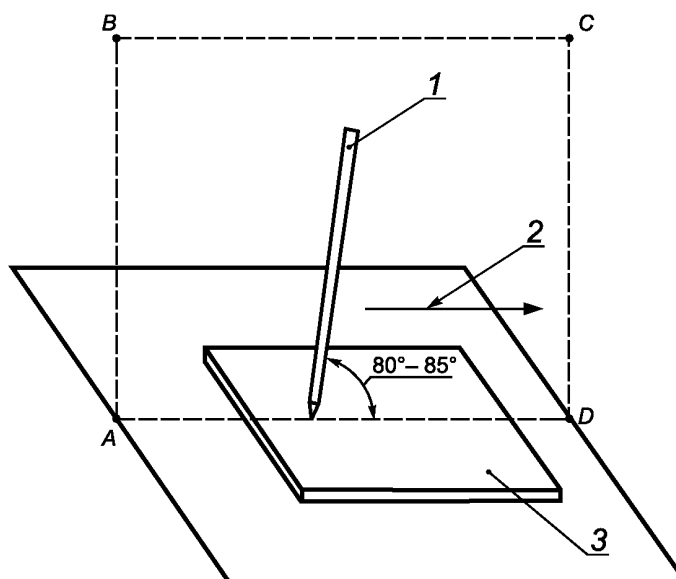
1 — катушка; 2 — втягиваемый сердечник; 3 — выключатель, управляемый электродвигателем или любым аналогичным устройством; 4 — стержень из изолирующего материала

Рисунок 3b — Пример исполнения переключателя, используемого в схеме испытания перенапряжением



1 — конус давления; 2 — направляющая; 3, 5 — пружины; 4 — боек; 6 — стержень; 7 — цапфа; 8 — ударная часть

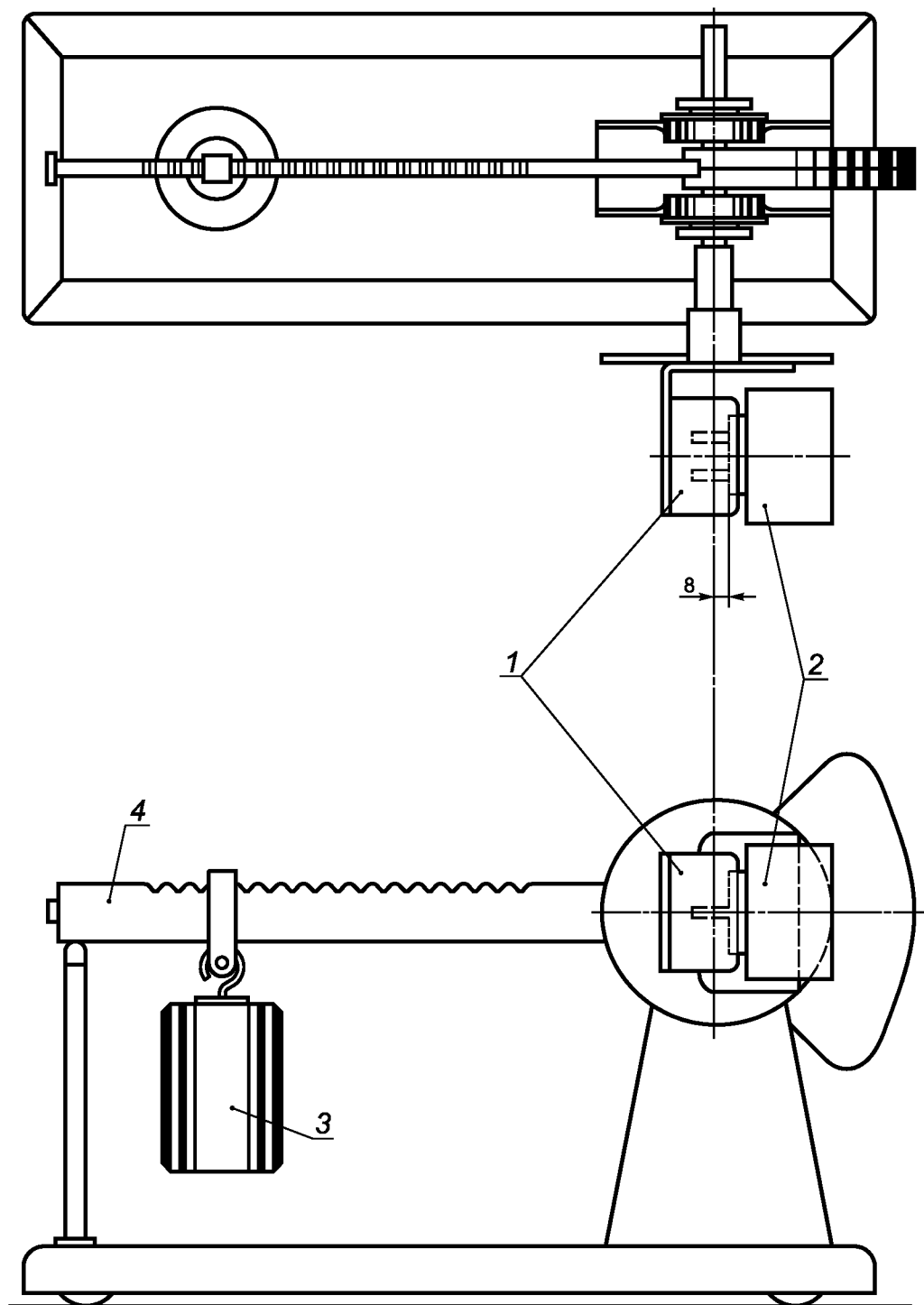
Рисунок 4 — Испытательный молоток



Примечание — Штырь находится в плоскости $ABCD$, перпендикулярной к испытываемому образцу.

1 — штырь; 2 — направление перемещения штыря; 3 — испытуемый образец

Рисунок 5 — Испытание на сопротивляемость царапанию изоляционных покрытий



Примечание — См. 14.2.

1 — розетка; 2 — образец; 3 — груз; 4 — балансирующий рычаг

Рисунок 6 — Установка для испытаний устройств, составляющих часть сетевой вилки

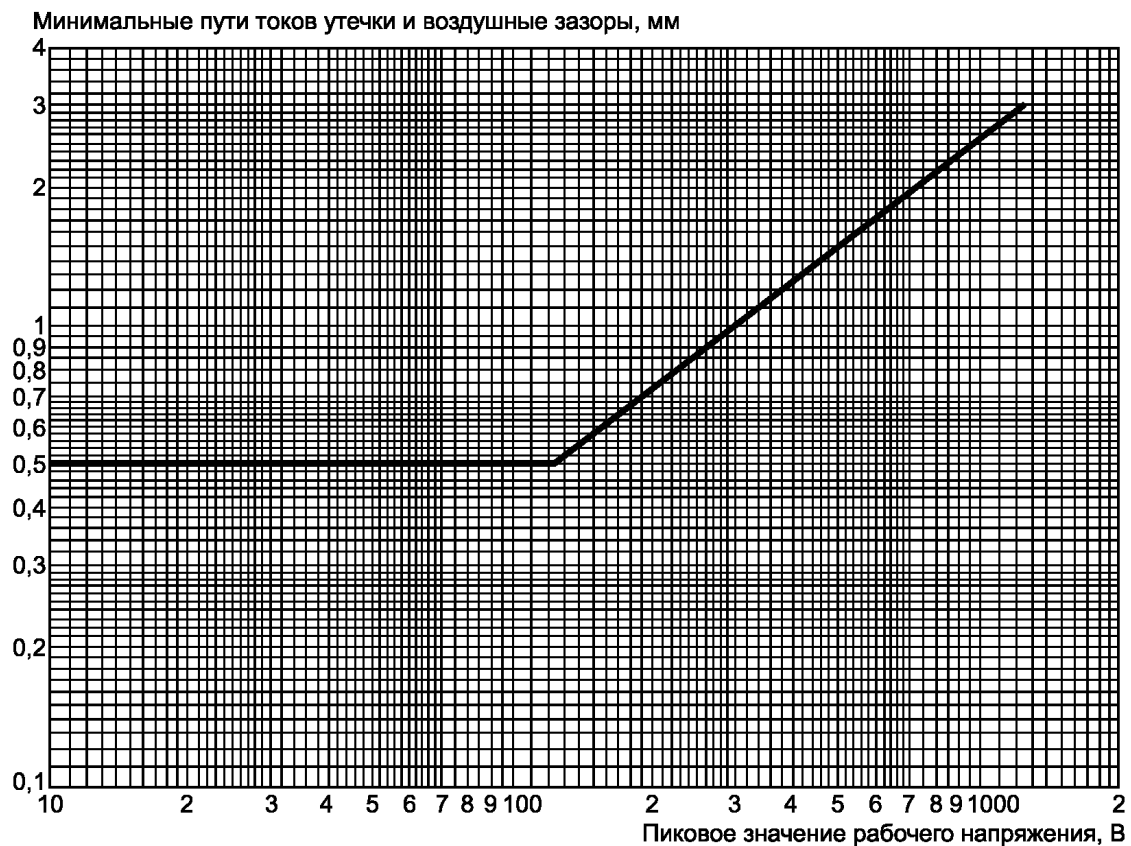
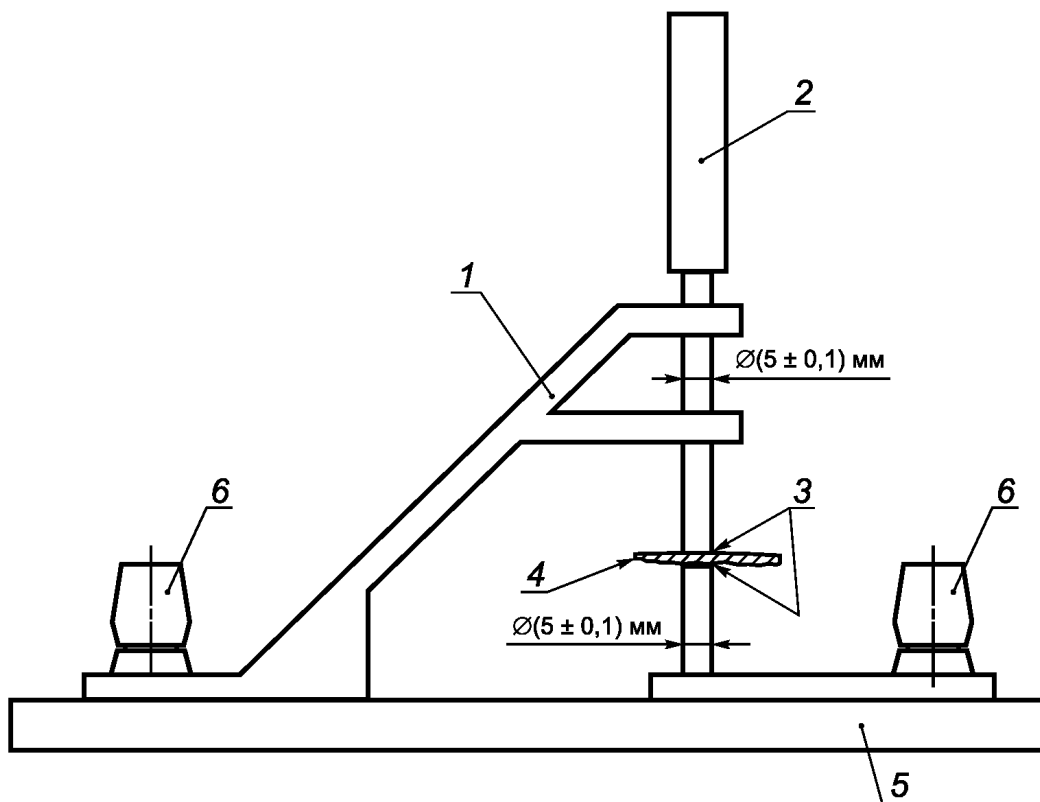


Рисунок 7



Примечание — См. 9.2 и 13.8 2а.

1 — металлическая рама, удерживающая штырь в вертикальном положении (штырь свободно движется в вертикальном направлении); 2 — металлический штырь массой 100 г; 3 — края штыря закруглены радиусом 0,5 мм; 4 — испытуемый образец; 5 — изоляционное основание; 6 — клеммы для подачи испытательного напряжения

Рисунок 8 — Установка для испытаний на электрическую прочность

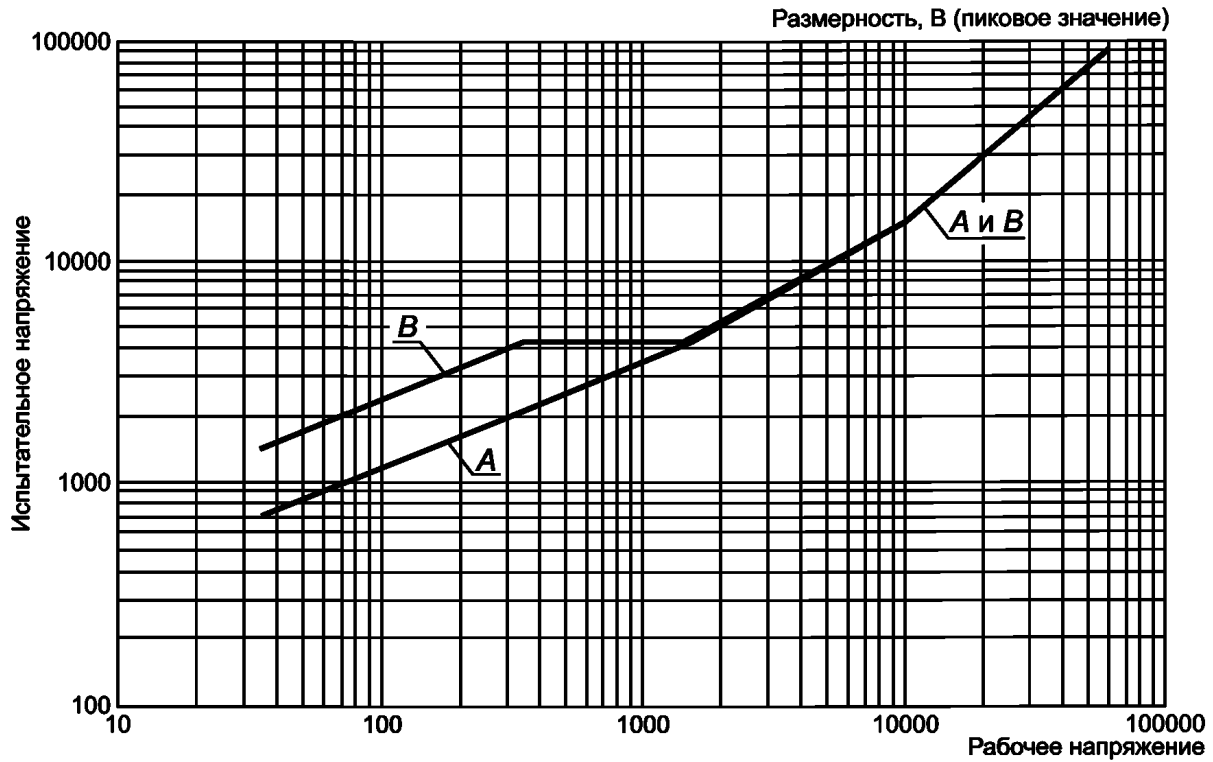
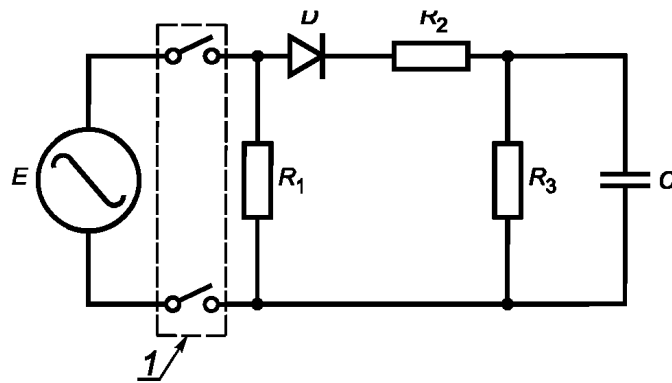


Рисунок 9



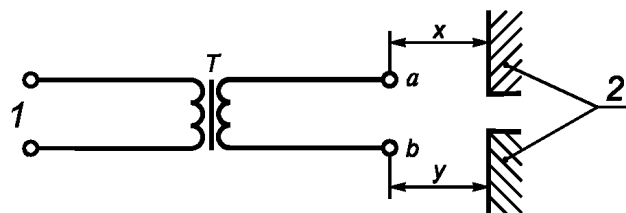
$$R_1 = \frac{E}{I} \quad (E \text{ — номинальное напряжение; } I \text{ — номинальный ток);$$

$$R_2 = \frac{R_1 \sqrt{2}}{X} \quad (X \text{ — отношение между номинальным пиковым током и номинальным током, выраженными в эффективном значении)}$$

$$R_3 = \frac{800}{X} \cdot R_1; \quad C \cdot R_2 = 2500 \text{ мкс.}$$

1 — испытуемый образец; D — кремниевый вентиль

Рисунок 10 — Схема для испытания выключателей питания



Примечание — Точка a является опасной по сравнению с точкой b при x меньше y.

1 — сеть питания; 2 — электрически разделенные доступные части; T — развязывающий трансформатор

Рисунок 11 — Пример оценки усиленной изоляции

Ключевые слова: электронный импульсный фотоосветитель, ток утечки, номинальное напряжение, воздушный зазор, блок питания, прибор I класса, прибор II класса, двойная изоляция, усиленная изоляция

Редактор *Н.В. Таланова*
Технический редактор *Е.В. Беспрозванная*
Корректор *И.А. Королева*
Компьютерная верстка *Е.А. Кондрашовой*

Сдано в набор 20.08.2014. Подписано в печать 17.09.2014. Формат 60×84¹/₈. Гарнитура Ариал.
Усл. печ. л. 5,12. Уч.-изд. л. 4,70. Тираж 57 экз. Зак. 3745.

Издано и отпечатано во ФГУП «СТАНДАРТИНФОРМ», 123995 Москва, Гранатный пер., 4.
www.gostinfo.ru info@gostinfo.ru