

---

ФЕДЕРАЛЬНОЕ АГЕНТСТВО  
ПО ТЕХНИЧЕСКОМУ РЕГУЛИРОВАНИЮ И МЕТРОЛОГИИ

---



НАЦИОНАЛЬНЫЙ  
СТАНДАРТ  
РОССИЙСКОЙ  
ФЕДЕРАЦИИ

ГОСТ Р  
54970—  
2012  
(EN 13621:2004)

---

**Машины и оборудование  
для пищевой промышленности**

**УСТРОЙСТВА ЦЕНТРОБЕЖНЫЕ  
ДЛЯ СУШКИ ОВОЩЕЙ И ФРУКТОВ**

**Требования по безопасности и гигиене**

EN 13621:2004 + A1:2010  
Food processing machinery — Dryers salad — Safety and hygiene requirements  
(MOD)

Издание официальное



Москва  
Стандартинформ  
2014

## Предисловие

1 ПОДГОТОВЛЕН Закрытым акционерным обществом «Корпорация "Российское продовольственное машиностроение"» (ЗАО «Корпорация "Роспродмаш"») на основе аутентичного перевода на русский язык указанного в пункте 4 европейского регионального стандарта, который выполнен Техническим комитетом по стандартизации ТК 27 «Машины и оборудование для пищевой и перерабатывающей промышленности, предприятий торговли и общественного питания»

2 ВНЕСЕН Техническим комитетом по стандартизации ТК 27 «Машины и оборудование для пищевой и перерабатывающей промышленности, предприятий торговли и общественного питания»

3 УТВЕРЖДЕН И ВВЕДЕН В ДЕЙСТВИЕ Приказом Федерального агентства по техническому регулированию и метрологии от 6 сентября 2012 г. № 274-ст

4 Настоящий стандарт является модифицированным по отношению к европейскому региональному стандарту EN 13621:2004 + A1:2010 «Оборудование для пищевой промышленности. Сушилки для салата. Требования безопасности и гигиены» (EN 13621:2004 + A1:2010 «Food processing machinery — Dryers salad — Safety and hygiene requirements») путем изменения содержания отдельных структурных элементов, которые выделены курсивом или заключены в рамку, и структуры самого стандарта. Оригинальный текст русской версии этих структурных элементов примененного европейского регионального стандарта и объяснения причин внесения технических отклонений приведены в тексте.

Сопоставление структуры настоящего стандарта со структурой примененного европейского регионального стандарта приведено в дополнительном приложении ДД.

Наименование настоящего стандарта изменено относительно наименования примененного регионального стандарта для приведения в соответствие с ГОСТ Р 1.5 (пункт 3.5)

## 5 ВВЕДЕН ВПЕРВЫЕ

*Правила применения настоящего стандарта установлены в ГОСТ Р 1.0—2012 (раздел 8). Информация об изменениях к настоящему стандарту публикуется в ежегодном (по состоянию на 1 января текущего года) информационном указателе «Национальные стандарты», а официальный текст изменений и поправок — в ежемесячном информационном указателе «Национальные стандарты». В случае пересмотра (замены) или отмены настоящего стандарта соответствующее уведомление будет опубликовано в ближайшем выпуске ежемесячного информационного указателя «Национальные стандарты». Соответствующая информация, уведомление и тексты размещаются также в информационной системе общего пользования — на официальном сайте Федерального агентства по техническому регулированию и метрологии в сети Интернет ([gost.ru](http://gost.ru))*

© Стандартиформ, 2014

Настоящий стандарт не может быть полностью или частично воспроизведен, тиражирован и распространен в качестве официального издания без разрешения Федерального агентства по техническому регулированию и метрологии

## Содержание

1 Область применения . . . . .	1
2 Нормативные ссылки . . . . .	1
3 Термины и определения . . . . .	3
4 <i>Устройство и принцип действия</i> . . . . .	3
4.1 Классы сушилок . . . . .	3
4.2 Основные элементы сушилок . . . . .	3
5 Перечень опасностей . . . . .	4
5.1 Общие <i>положения</i> . . . . .	4
5.2 Механические опасности . . . . .	4
5.3 Электрические опасности . . . . .	5
5.4 Опасности, связанные с несоблюдением гигиенических требований . . . . .	5
5.5 Опасности, связанные с несоблюдением эргономических требований. . . . .	5
5.6 Опасности, обусловленные шумом и связанные с повышенным уровнем вибрации . . . . .	5
6 Требования по безопасности <i>и санитарии</i> и меры защиты. . . . .	6
6.1 Общие <i>требования</i> . . . . .	6
6.2 <i>Требования по обеспечению</i> механической безопасности . . . . .	6
6.3 <i>Требования по обеспечению</i> электрической безопасности . . . . .	8
6.4 <i>Санитарно-гигиенические требования</i> . . . . .	9
6.5 <i>Требования по обеспечению</i> эргономической безопасности . . . . .	10
6.6 Снижение уровня шума и вибрации . . . . .	10
7 Проверка выполнения требований безопасности <i>и санитарно-гигиенических норм</i> . . . . .	11
8 Информация <i>для эксплуатационника</i> . . . . .	12
8.1 Общие <i>требования</i> . . . . .	12
8.2 <i>Руководство по эксплуатации</i> . . . . .	12
8.3 Маркировка . . . . .	13
Приложение А (обязательное) Принципы проектирования, обеспечивающие возможность очистки сушилок. . . . .	14
Приложение ДА (справочное) Правила испытаний сушилок по шуму <i>техническим методом</i> . . . . .	27
Приложение ДБ (справочное) Связь настоящего европейского стандарта с важнейшими требованиями Директивы 98/37/ЕС . . . . .	29
Приложение ДВ (справочное) Связь настоящего европейского стандарта с важнейшими требованиями Директивы 2006/42/ЕС . . . . .	30
Приложение ДГ (справочное) Сведения о соответствии ссылочных национальных и межгосударственных стандартов международным стандартам, использованным в качестве ссылочных в примененном европейском региональном стандарте. . . . .	31
Приложение ДД (справочное) Сопоставление структуры настоящего стандарта со структурой примененного европейского регионального стандарта. . . . .	33
Библиография. . . . .	35

## Введение

По сравнению с примененным европейским региональным стандартом EN 13621:2004 + A1:2010 в текст настоящего стандарта внесены следующие изменения:

- введен дополнительный раздел «Устройство и принцип действия» и включены требования к предельным значениям уровня шума и вибрации, отражающие нормативные требования, действующие в Российской Федерации;

- стандарт дополнен приложениями ДГ, ДД и библиографией;

- из примененного стандарта EN 13621:2004 + A1:2010 не включены в настоящий стандарт:

- требования по электромагнитной совместимости, которые являются преждевременными и их нецелесообразно использовать из-за минимального риска;

- приложение А (нормативное) «Правила испытаний машин по шуму техническим методом», являющееся для продовольственного машиностроения преждевременным. В настоящем стандарте применены методы измерения шумовых характеристик по ГОСТ Р 51402—99 (ИСО 3746—95). Использование ГОСТ 23941—2002, ГОСТ 30691—2001 и ГОСТ 31172—2003 рекомендуется предприятиям — изготовителям центробежных устройств для сушки овощей и фруктов, имеющим для этого соответствующую испытательную базу;

- приложение ЗА (информативное) «Связь настоящего европейского стандарта с важнейшими требованиями Директивы 98/37/ЕС», действующее только на территории стран — членов ЕС;

- приложение ЗВ (информативное) «Связь настоящего европейского стандарта с важнейшими требованиями Директивы 2006/42/ЕС», действующее только на территории стран — членов ЕС.

Вместо приложений А (нормативное), ЗА (информативное) и ЗВ (информативное) включены приложения ДА, ДБ и ДВ с идентичным содержанием, которые являются справочными.

НАЦИОНАЛЬНЫЙ СТАНДАРТ РОССИЙСКОЙ ФЕДЕРАЦИИ

Машины и оборудование для пищевой промышленности

УСТРОЙСТВА ЦЕНТРОБЕЖНЫЕ ДЛЯ СУШКИ ОВОЩЕЙ И ФРУКТОВ

Требования по безопасности и гигиене

Food processing machinery. Centrifugal devices for drying vegetables and fruits.  
Safety and hygiene requirements

Дата введения — 2014—01—01

## 1 Область применения

1.1 Настоящий стандарт распространяется на центробежные устройства для сушки овощей и фруктов (далее — сушилки) со скоростью вращения корзины от 300 до 900 об/мин, номинальной мощностью менее 2 кВА и с номинальным объемом корзины менее 100 л, предназначенные для использования в промышленном пищевом производстве.

Эти сушилки могут быть стационарными и переносными.

Сушилки, на которые распространяется настоящий стандарт, предназначены для удаления влаги, содержащейся в овощах после их промывки, методом *центробежного* отжима. Эти сушилки могут быть использованы для отжима от воды листового салата, салата-латука, шпината, кресс-салата, редиса и других некрупных овощей, фасоли, ягод, фруктов, грибов и т. д.

Сушилки, на которые распространяется настоящий стандарт, не предназначены для мойки струей воды.

**П р и м е ч а н и е** — Если сушилка используется в условиях, не указанных выше, изготовитель должен провести дополнительную оценку рисков на основании полученной от эксплуатационника информации.

Настоящий стандарт включает все существенные опасности, опасные ситуации и события, связанные с эксплуатацией машин при условии их использования по назначению и при возможных нарушениях, предусмотренных изготовителем (см. раздел 5). Эти опасности, а также меры по их снижению представлены в настоящем стандарте.

*Настоящий стандарт применяется совместно с ГОСТ 12.2.124, ГОСТ 26582, [1].*

1.2 Настоящий стандарт не распространяется на машины, выпущенные ранее даты его опубликования.

## 2 Нормативные ссылки

В настоящем стандарте использованы нормативные ссылки на следующие стандарты:

ГОСТ Р ЕН 614-1—2003 Безопасность машин. Эргономические принципы конструирования. Часть 1. Термины, определения и общие принципы конструирования

ГОСТ Р ИСО 12100-1—2007 Безопасность машин. Основные понятия, общие принципы конструирования. Часть 1. Основные термины, методология

ГОСТ Р ИСО 12100-2—2007 Безопасность машин. Основные понятия, общие принципы конструирования. Часть 2. Технические принципы

ГОСТ Р ИСО 13849-1—2003 Безопасность оборудования. Элементы систем управления, связанные с безопасностью. Часть 1. Общие принципы конструирования

ГОСТ Р 51334—99 Безопасность машин. Безопасные расстояния для предохранения верхних конечностей от попадания в опасную зону

ГОСТ Р 51342—99 Безопасность машин. Съёмные защитные устройства. Общие требования по конструированию и изготовлению неподвижных и перемещаемых съёмных защитных устройств

ГОСТ Р 51345—99 Безопасность машин. Блокировочные устройства, связанные с защитными устройствами. Принципы конструирования и выбора

ГОСТ Р 51401—99 Шум машин. Определение уровней звуковой мощности источников шума по звуковому давлению. Технический метод в существенно свободном звуковом поле над звукоотражающей плоскостью

ГОСТ Р 51402—99 (ИСО 3746—95) Шум машин. Определение уровней звуковой мощности источников шума по звуковому давлению. Ориентировочный метод с использованием измерительной поверхности над звукоотражающей плоскостью

ГОСТ Р МЭК 60204-1—2007 Безопасность машин. Электрооборудование машин и механизмов. Часть 1. Общие требования

ГОСТ 2.601—2006 Единая система конструкторской документации. Эксплуатационные документы

ГОСТ 9.032—74 Единая система защиты от коррозии и старения. Покрытия лакокрасочные. Группы, технические требования и обозначения

ГОСТ 9.104—79 Единая система защиты от коррозии и старения. Покрытия лакокрасочные. Группы условий эксплуатации

ГОСТ 9.301—86 Единая система защиты от коррозии и старения. Покрытия металлические и неметаллические неорганические. Общие требования

ГОСТ 9.303—84 Единая система защиты от коррозии и старения. Покрытия металлические и неметаллические неорганические. Общие требования к выбору

ГОСТ 12.1.003—83 Система стандартов безопасности труда. Шум. Общие требования безопасности

ГОСТ 12.1.012—2004 Система стандартов безопасности труда. Вибрационная безопасность. Общие требования

ГОСТ 12.2.007.0—75 Система стандартов безопасности труда. Изделия электротехнические. Общие требования безопасности

ГОСТ 12.2.124—90 Система стандартов безопасности труда. Оборудование продовольственное. Общие требования безопасности

ГОСТ ЕН 1005-2—2005 Безопасность машин. Физические возможности человека. Часть 2. Составляющая ручного труда при работе с машинами и механизмами

ГОСТ ЕН 1070—2003 Безопасность оборудования. Термины и определения

ГОСТ 2789—73 Шероховатость поверхности. Параметры и характеристики

ГОСТ 5632—72 Стали высоколегированные и сплавы коррозионно-стойкие, жаростойкие и жаропрочные. Марки

ГОСТ 12969—67 Таблички для машин и приборов. Технические требования

ГОСТ 12971—67 Таблички прямоугольные для машин и приборов. Размеры

ГОСТ 14254—96 (МЭК 529—89) Степени защиты, обеспечиваемые оболочками (код IP)

ГОСТ 21130—75 Изделия электротехнические. Зажимы заземляющие и знаки заземления. Конструкция и размеры

ГОСТ 23941—2002 Шум машин. Методы определения шумовых характеристик. Общие требования

ГОСТ 26582—85 Машины и оборудование продовольственные. Общие технические условия

ГОСТ 30691—2001 (ИСО 4871—96) Шум машин. Заявление и контроль значений шумовых характеристик

ГОСТ 31172—2003 (ИСО 11201:1995) Шум машин. Измерение уровней звукового давления излучения на рабочем месте и в других контрольных точках. Технический метод в существенно свободном звуковом поле над звукоотражающей плоскостью

ГОСТ 31191.1—2004 (ИСО 2631-1:1997) Вибрация и удар. Измерение общей вибрации и оценка ее воздействия на человека. Часть 1. Общие требования

ГОСТ 31319—2006 (ЕН 14253:2003) Вибрация. Измерение общей вибрации и оценка ее воздействия на человека. Требования к проведению измерений на рабочих местах

**Примечание** — При пользовании настоящим стандартом целесообразно проверить действие ссылочных стандартов в информационной системе общего пользования — на официальном сайте Федерального агентства по техническому регулированию и метрологии в сети Интернет или по ежегодному информационному указателю «Национальные стандарты», который опубликован по состоянию на 1 января текущего года, и по выпускам ежемесячного информационного указателя «Национальные стандарты» за текущий год. Если заменен ссылочный стандарт, на который дана недатированная ссылка, то рекомендуется использовать действующую версию этого стандарта с учетом всех внесенных в данную версию изменений. Если заменен ссылочный стандарт, на который дана датированная ссылка, то рекомендуется использовать версию этого стандарта с указанным выше годом утверждения (принятия). Если после утверждения настоящего стандарта в ссылочный стандарт, на который дана датированная ссылка, внесено изменение, затрагивающее положение, на которое дана ссылка, то это положение рекомендуется применять без учета данного изменения. Если ссылочный стандарт отменен без замены, то положение, в котором дана ссылка на него, рекомендуется применять в части, не затрагивающей эту ссылку.

### 3 Термины и определения

В настоящем стандарте применены термины по *ГОСТ Р ИСО 12100-1* и *ГОСТ ЕН 1070*, а также следующие термины с соответствующими определениями:

**3.1 номинальная загрузка:** Указанная изготовителем масса незамоченного продукта, предназначенного для сушки, выраженная в кг.

**3.2 крышка:** *Перемещаемое устройство с функцией безопасности.*

**3.3 защита от опрокидывания:** *Устройство, предназначенное для предотвращения наклона и опрокидывания сушилки.*

### 4 Устройство и принцип действия

#### 4.1 Классы сушилок

*Стандарт распространяется на два класса сушилок:*

- класс 1: сушилки со скоростью вращения корзины от 300 до 500 об/мин;
- класс 2: сушилки со скоростью вращения корзины от 500 до 900 об/мин.

#### 4.2 Основные элементы сушилок

Сушилка состоит из следующих деталей, изображенных на рисунке 1:

- сборник (1) отжатой воды;
- перфорированная (обычно съемная) корзина (2), в которую загружается отжимаемый продукт;

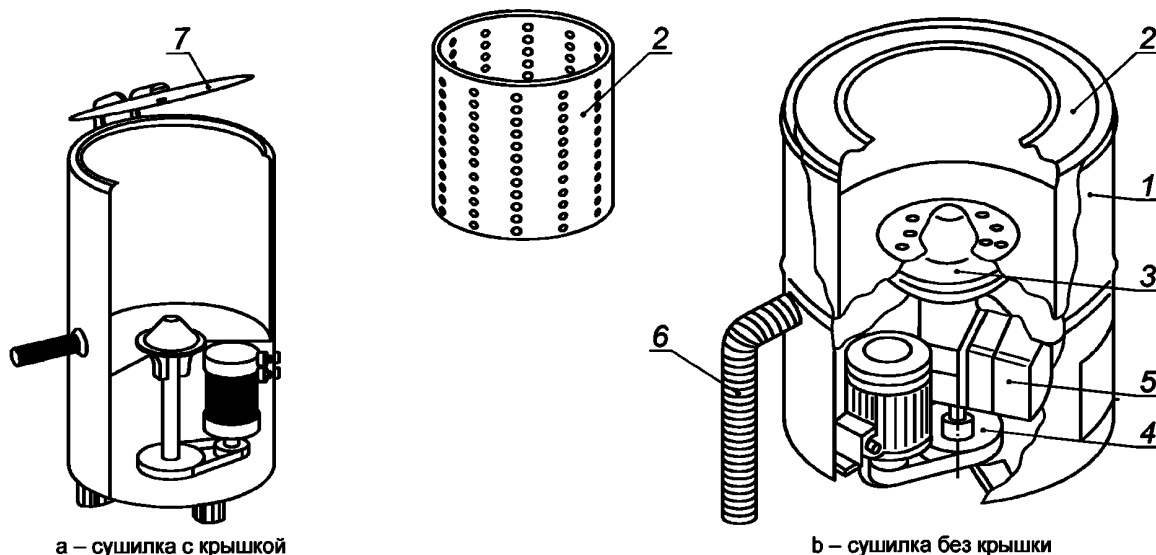


Рисунок 1 — Примеры сушилок

- механизм привода (3) корзины;
- устройство (4), обеспечивающее вращение;
- электрическое оборудование (5);
- устройство для удаления воды (6);
- при необходимости сушилка комплектуется крышкой (7) для предотвращения разбрызгивания.

Эта крышка не защищает от механических опасностей, особенно для сушилок класса 2.

Отжим обеспечивается за счет вращения перфорированной корзины, в которую помещают обрабатываемый продукт. Под действием центробежной силы вода удаляется с продукта, собирается в сборнике и затем через устройство для удаления воды выводится из сушилки.

Применяют следующие способы загрузки продукта:

- ручная загрузка корзины, установленной в сушилке;
- установка и снятие с сушилки предварительно загруженной продуктом корзины.

## 5 Перечень опасностей

### 5.1 Общие положения

Данный раздел включает опасности, идентифицированные на основе оценки рисков как специфические и существенные для сушилок и требующие определенных действий для исключения или снижения риска.

Существенными опасностями, учитываемыми в настоящем стандарте, являются механические (*сдавливание и раздавливание, ранение, разрезание и затягивание или захват, потеря устойчивости*), электрические, эргономические, опасности, связанные с несоблюдением требований гигиены и санитарии.

Кроме того, при проектировании должны быть учтены другие опасности, которые для сушилок не являются существенными, но могут оказывать влияние на здоровье обслуживающего персонала, например повышенный шум и вибрация.

*Примечание* — Идентификация и оценка риска отвечают требованиям технического регламента «О безопасности машин и оборудования» [1].

### 5.2 Механические опасности

К существенным механическим опасностям относятся:

- раздавливание;
- ранение;
- разрезание;
- затягивание или захват;
- потеря устойчивости.

#### 5.2.1 Доступ к опасным зонам

Механические опасности возникают из-за опасности контакта с вращающимися деталями. На рисунке 2 изображены опасные зоны сушилки.

Зона 1 — корзина.

Существенная опасность в зоне 1 — возможность ранения пальцев рук.

Зона 2 — пространство между сборником и вращающейся корзиной.

Существенная опасность в зоне 2 — возможность сдавливания пальцев рук.

Зона 3 — механизм привода корзины.

Существенная опасность в зоне 3 — возможность ранения и затягивания или захвата пальцев.

Зона 4 — механизм вращения корзины.

Существенная опасность в зоне 4 — возможность раздавливания или зажатия пальцев рук.

Зона 5 — доступ к зоне вращения корзины через патрубок для выпуска воды.

Существенная опасность в зоне 5 — возможность ранения пальцев рук.

Зона 6 — пространство между крышкой сборника воды и крышкой сушилки при непредвиденном опускании крышки.

Существенная опасность в зоне 6 — возможность раздавливания пальцев рук.

#### 5.2.2 Потеря устойчивости

Существенная опасность — возможность ранения и раздавливания при опрокидывании сушилки.



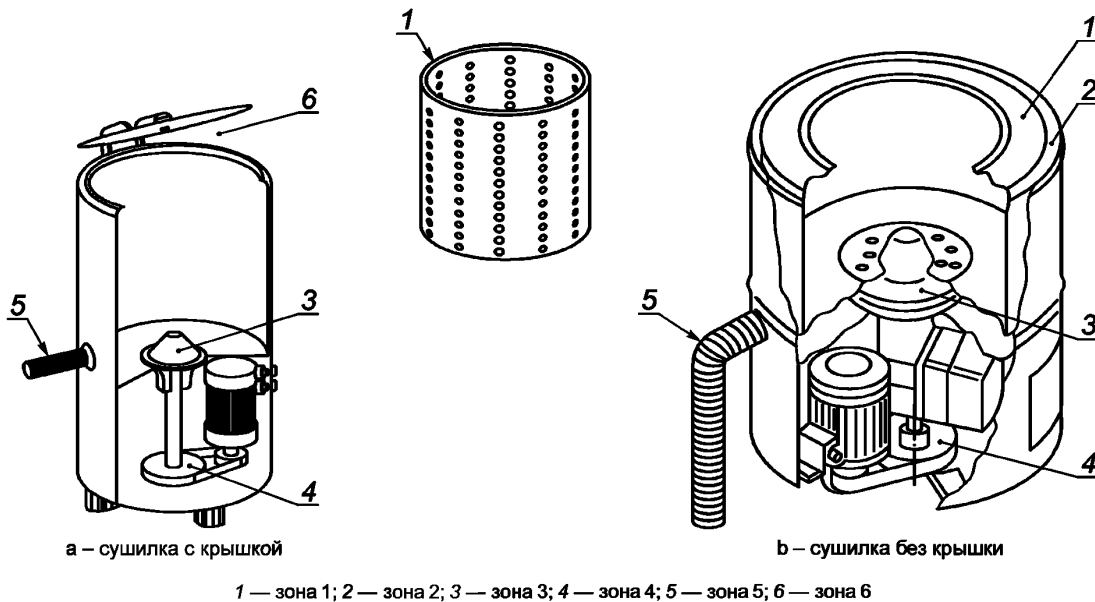


Рисунок 2 — Опасные зоны сушилки

### 5.2.3 Неправильная сборка и подключение

Существенная опасность — возможность ранения пальцев и рук.

### 5.2.4 Несоответствие механической прочности

Существенная опасность — возможность разрушения и выброса деталей *сушилки*, особенно при обработке других овощей, кроме салата, *не включенных изготовителем в руководство по эксплуатации*.

### 5.3 Электрические опасности

Существенная опасность — возможность поражения электрическим током при непосредственном или косвенном соприкосновении с деталями, находящимися под напряжением, *из-за технической неисправности сушилки или по причине недостаточной степени защиты электрических компонентов*.

### 5.4 Опасности, связанные с несоблюдением гигиенических требований

Невозможность эффективной и полной очистки пищевой зоны и зоны разбрызгивания.

Загрязнение продукта посторонними материалами, включая остатки *застаревшего* продукта, приводящее к появлению микробиологической опасности, а также остатками моющих и дезинфицирующих жидкостей.

### 5.5 Опасности, связанные с несоблюдением эргономических требований

Несоблюдение эргономических требований может приводить к ошибкам в управлении работой сушилки, физиологическим травмам в связи с чрезмерными или повторяемыми напряжениями тела, неудобными позами и т. д.

### 5.6 Опасности, обусловленные шумом и связанные с повышенным уровнем вибрации

Шум, излучаемый сушилкой, может приводить к повреждению органов слуха в виде:

- звона в ушах;
- усталости, стресса;
- помех при голосовом общении и восприятии звуковых сигналов.

Повышенный уровень вибрации может приводить к возникновению следующих опасностей:

- нанесение вреда здоровью оператора и возникновение профессиональных болезней и патологий;
- снижение производительности труда из-за появления усталости от вибрации;
- некомфортные условия труда.

Примечание — Введено дополнительно по отношению к ЕН 13621:2004 + А1:2010, так как шум и вибрация в Российской Федерации относятся к существенным опасностям нанесения вреда здоровью человека.

## 6 Требования по безопасности и санитарии и меры защиты

### 6.1 Общие требования

В соответствии с [1], настоящим стандартом, ГОСТ 12.2.124 и ГОСТ 26582 при проектировании должно быть разработано обоснование безопасности сушилки, оригинал которого хранится в конструкторской организации, а копии — на заводе — изготовителе сушилки и у эксплуатационника (см. [1], раздел 15).

Все устройства, связанные с безопасностью, и их интерфейсы с системами управления должны соответствовать, по крайней мере, уровням, указанным в ГОСТ Р ИСО 13849-1.

**Примечание** — Введено дополнительно по отношению к ЕН 13621:2004 + А1:2010 для обеспечения соответствия требованиям правовых и нормативных документов, действующих в Российской Федерации.

Сушилки должны соответствовать требованиям безопасности и мерам защиты, указанным в данном разделе и *приложении А настоящего стандарта*.

Кроме того, конструкция сушилок должна соответствовать требованиям *ГОСТ Р ИСО 12100-2* по существующим, но несущественным опасностям, не указанным в настоящем стандарте (например, острые кромки).

**Примечание** — Для опасностей, которые могут быть уменьшены применением других стандартов, таких как *ГОСТ Р МЭК 60204-1* и *ГОСТ Р 51334*, изготовитель должен провести оценку рисков для установления требований стандарта, которые должны применяться. Эта специальная оценка рисков является частью общей оценки рисков для сушилок.

В тех случаях, когда средством снижения риска являются физические мероприятия или расположение сушилки *в рабочем пространстве* при ее установке, изготовителю следует включить в руководство по эксплуатации имеющиеся средства снижения рисков, любые ограничительные требования, а также, в случае необходимости, соответствующие методы их проверки.

В тех случаях, когда средством снижения рисков являются устройства безопасности работающей сушилки, изготовителю следует включить в руководство по эксплуатации подробное описание этих устройств и элементы подготовки обслуживающего персонала для работы с ними.

### 6.2 Требования по обеспечению механической безопасности

#### 6.2.1 Общие требования

Безопасность сушилок, на которые распространяется настоящий стандарт, должна быть гарантирована их конструкцией, формой и выбором конструкционных материалов в соответствии с требованиями, представленными ниже, и *приложением А*.

Внешние поверхности сушилок допускается изготавливать из коррозионно-стойкой стали или материалов с лакокрасочными покрытиями по ГОСТ 9.032 и ГОСТ 9.104.

Металлические и неметаллические неорганические покрытия должны соответствовать требованиям ГОСТ 9.301 и ГОСТ 9.303.

**Примечание** — Введено дополнительно по отношению к ЕН 13621:2004 + А1:2010 для обеспечения соответствия требованиям нормативных документов, действующих в Российской Федерации.

#### 6.2.2 Доступ к опасным зонам

Все взаимодействующие с защитными средствами блокировочные, оградительные и предохранительные устройства должны быть сконструированы в соответствии с [1], приложение № 1 (пункты 22, 23, 39, 40 и 41), а также удовлетворять следующим требованиям:

- соответствовать гигиеническим нормам, установленным [2] и [3];
- иметь защиту:
  - от механических повреждений,
  - воздействия моющих и дезинфицирующих материалов,
  - возможности снятия блокировки простыми методами.

**Примечание** — Введено дополнительно по отношению к ЕН 13621:2004 + А1:2010 для обеспечения соответствия требованиям нормативных документов, действующих в Российской Федерации.

## 6.2.2.1 Сушилки класса 1

## 6.2.2.1.1 Зона 1 — корзина

Внутренняя и наружная поверхности корзины не должны иметь острых кромок, шероховатостей или выступающих деталей, способных создать опасность травмирования.

Если конструкция корзины не исключает опасность травмирования при ее вращении, сушилка должна отключаться немедленно, как только вращение блокируется, например, с помощью тормоза.

## 6.2.2.1.2 Зона 2 — пространство между сборником воды и корзиной

В любом случае зазор между сборником и корзиной должен быть менее 8 мм или более 20 мм.

## 6.2.2.1.3 Зона 3 — механизм привода корзины

Конструкция привода не должна иметь острых и выступающих деталей, создающих опасность ранения и затягивания или захвата.

## 6.2.2.1.4 Зона 4 — механизм вращения корзины

Доступ к опасной зоне должен быть предотвращен неподвижным защитным ограждением, соответствующим ГОСТ Р 51342.

## 6.2.2.1.5 Зона 5 — доступ к зоне вращения корзины через патрубок для выпуска воды

Конструкцией патрубка для выпуска отжатой воды должна быть исключена возможность попадания в него пальца или руки оператора и последующего их сдавливания между корзиной и донной поверхностью сборника воды.

*Доступ к опасной зоне может быть предотвращен также путем ее перекрытия защитными ограждениями в соответствии с безопасными расстояниями, указанными в ГОСТ Р 51334, таблица 3.*

Кроме того, этот патрубок должен демонтироваться без применения какого-либо инструмента.

## 6.2.2.1.6 Зона 6 — пространство между крышкой сборника воды и крышкой сушилки

Крышка сушилки должна быть устойчивой в полностью открытом положении (по крайней мере, в положении на 10° больше предела устойчивости).

## 6.2.2.2 Сушилки класса 2

Следует применять требования 6.2.2.1.1—6.2.2.1.6 со следующими дополнительными требованиями для зон 1, 2 и 3.

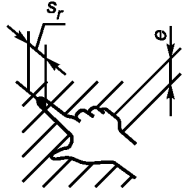
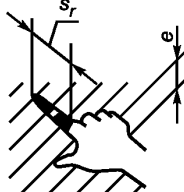
Эти сушилки должны иметь время останова менее 4 с или должны быть оборудованы крышкой с блокирующим устройством.

Все блокирующие устройства защитных ограждений должны соответствовать ГОСТ Р 51345.

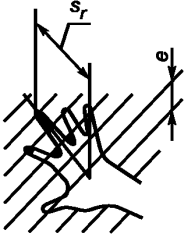
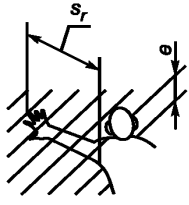
Элементы системы управления, связанные с блокировкой, должны обеспечивать, по меньшей мере, уровень исполнения, определенный в соответствии с ГОСТ Р ИСО 13849-1.

Размеры ограждений должны соответствовать ГОСТ Р 51342 и данным, приведенным в таблице 1.

Таблица 1

Часть тела	Схематическое изображение	Размеры проема $e$ , мм	Безопасные расстояния $s_r$ , мм		
			Щель	Квадрат	Круг
Кончики пальцев		< 4	> 2	> 2	> 2
		От 4 до 6	> 10	> 5	> 5
Пальцы до запястья или кисть руки		От 6 до 8	> 20	> 15	> 5
		От 8 до 10	> 80	> 25	> 20
		От 10 до 12	> 100	> 80	> 80

Окончание таблицы 1

Часть тела	Схематическое изображение	Размеры проема $e$ , мм	Безопасные расстояния $s_r$ , мм		
			Щель	Квадрат	Круг
Пальцы до запястья или кисть руки		От 12 до 20	> 120	> 120	> 120
		От 20 до 30	> 850*	> 120	> 120
Рука до плечевого сустава		От 30 до 40	> 850	> 200	> 120
		От 40 до 120	> 850	> 850	> 850

\* Если длина щелевого отверстия не более 65 мм, в случае попадания в это отверстие большого пальца он будет действовать как ограничитель, поэтому безопасное расстояние может быть уменьшено до 200 мм.

Инструкции по использованию и обслуживанию этих защитных ограждений и блокирующих устройств следует включить в руководство по эксплуатации.

### 6.2.3 Устойчивость сушилки

Конструкцией сушилок должны быть исключены их скольжение и опрокидывание при работе в нормальных условиях и быть обеспечена устойчивость при испытаниях, указанных в разделе 7.

Если сушилка не соответствует требованиям испытаний, указанных в разделе 7, она должна быть закреплена на опорной поверхности, а в руководстве по эксплуатации следует указать величины усилий фиксации и расстояние между точками крепления.

Сушилка, снабженная тремя поворотными колесами, должна иметь, по крайней мере, одно колесо, оборудованное стопором для предотвращения даже минимального качения.

Сушилка, снабженная четырьмя колесами, должна иметь, как минимум, два колеса (или комплекта колес), снабженных стопорами.

### 6.2.4 Сборка и установка

Конструкцией корзины и привода должна быть исключена возможность ее неправильной установки.

Кроме того, соответствующие условия сборки и установки должны быть указаны в руководстве по эксплуатации.

### 6.2.5 Механическая прочность

Прочность корзины и привода должна быть достаточной, чтобы исключить их разрушение при нормальных условиях работы (например, величина загрузки по массе, скорость вращения).

## 6.3 Требования по обеспечению электрической безопасности

### 6.3.1 Общие требования

Система управления должна иметь минимальную степень защиты IP55 в соответствии с ГОСТ 14254, а вся сушилка должна иметь минимальную степень защиты IP34.

Электрооборудование, например выключатели, которое может испытывать воздействие воды, например при очистке, должно быть защищено средствами с достаточной степенью защиты IP в соответствии с ГОСТ 14254 и ГОСТ Р МЭК 60204-1.

Электрооборудование должно в точности соответствовать требованиям безопасности, установленным ГОСТ 12.2.007.0, ГОСТ 12.2.124 и ГОСТ Р МЭК 60204-1 (разделы 4—16) и [4].

**6.3.2 Защита от поражения электрическим током**

Электрооборудование должно соответствовать *ГОСТ Р МЭК 60204-1*, раздел 6.

**6.3.3 Схема питания**

Устройства для обнаружения и прерывания избыточного тока должны быть установлены на каждом токоведущем проводе, находящемся под напряжением, в соответствии с *ГОСТ Р МЭК 60204-1*, пункт 7.2.3. На однофазных сушилках такое устройство не требуется при наличии заземленного нейтрального провода.

**6.3.4 Защита от повреждения заземления цепи управления**

Для сушилок, питающихся от одной фазы и имеющих заземленный нулевой провод, нет необходимости дублировать их электробезопасность системой прерывания избыточного тока в фазном проводнике (см. *ГОСТ Р МЭК 60204-1*, подпункт 9.4.3.1).

**6.3.5 Аварийная остановка**

Сушилку следует оборудовать устройством аварийной остановки (см. *ГОСТ Р МЭК 60204-1*, подраздел 10.7), даже если проведенная изготовителем оценка рисков не позволяет сделать заключение о том, что эта установка уменьшает риск, так как она не сокращает время останова.

В общем случае сушилка не нуждается в устройстве аварийной остановки. Его отсутствие вполне заменит обычный выключатель «ВЫКЛ.» , который должен быть легкодоступен с рабочего места оператора.

**6.3.6 Ограждение электродвигателя**

Если электродвигатель имеет степень защиты менее IP23, он должен быть закрыт защитным кожухом (см. *ГОСТ Р МЭК 60204-1*, подраздел 14.2), который гарантирует минимальную степень защиты.

6.3.7 При монтаже электропроводов на конце изоляции каждого провода или жилы кабеля должна быть нанесена маркировка в соответствии с конструкторской документацией. Длина концов проводов, предназначенных для подсоединения к электрооборудованию сушилок, должна обеспечивать двукратную концевую заделку проводов.

6.3.8 Сопротивление изоляции проводников должно составлять не менее 1 МОм.

6.3.9 Заземление сушилок следует выполнять по ГОСТ 21130. Сопротивление между зажимом заземления и любой другой токонепроводящей частью, которая может оказаться под напряжением, не должно превышать 0,1 Ом.

6.3.10 Электрическая прочность изоляции между металлическими доступными частями сушилки и токоведущими частями должна обеспечивать отсутствие пробоев и ее поверхностного перекрытия при испытательном напряжении 1000 В переменного тока в течение 60 с.

6.3.11 В сушилках следует предусматривать защиту от несанкционированного включения при восстановлении прерванной подачи электроэнергии.

6.3.12 При размещении электрических компонентов в отдельном электрическом шкафу необходимо предусматривать запирающее устройство — замок с ключом.

Примечание — В 6.3.7—6.3.12 приведены дополнительные по отношению к EN 13621:2004 + A1:2010 требования электрической безопасности, действующие в Российской Федерации, обязательные для применения при проектировании и изготовлении сушилок.

**6.4 Санитарно-гигиенические требования****6.4.1 Общие требования**

Сушилки должны быть спроектированы и изготовлены в соответствии с требованиями *настоящего стандарта*, *ГОСТ 12.1.003*, *ГОСТ 12.1.012*, [2] и [3], а также с приложением А *настоящего стандарта*.

Примеры трех гигиенических зон изображены на рисунке 3.

**6.4.2 Пищевая зона**

К пищевой зоне относятся следующие компоненты:

- корзина;
- внутренняя сторона сплошной крышки (1);
- все поверхности перфорированной или решетчатой крышки (2).

**6.4.3 Зона разбрызгивания**

К зоне разбрызгивания относятся следующие компоненты:

- внутренняя поверхность сборника воды;
- наружная поверхность сборника воды при отсутствии крышки.

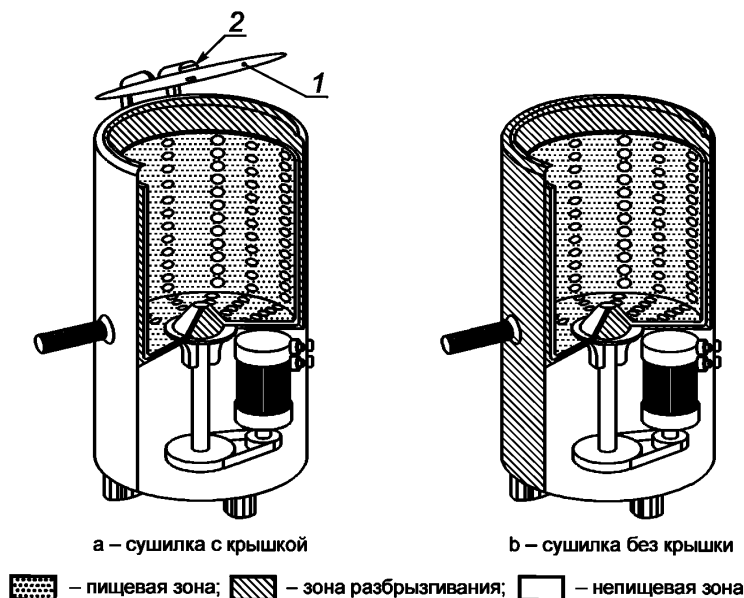


Рисунок 3 — Гигиенические зоны

#### 6.4.4 Непищевая зона

Остальные поверхности относятся к непищевой зоне.

#### 6.4.5 Характеристики поверхностей

*Все поверхности должны соответствовать требованиям, указанным в приложении А.*

Максимальные значения шероховатости поверхностей должны соответствовать значениям, указанным в приложении А.

#### 6.4.6 Очистка сушилок

Все поверхности пищевой зоны и зоны разбрызгивания должны легко очищаться и дезинфицироваться, а моющие и дезинфицирующие средства свободно стекать с этих поверхностей.

В пищевой зоне и зоне разбрызгивания крепежные соединения в виде винтов, болтов, заклепок и т. д. должны быть исключены, кроме случаев технической необходимости, когда выбор следует делать из крепежа, изображенного на рисунке А. 17 приложения А.

**П р и м е ч а н и е** — Сушилки не предназначены для мойки струей воды высокого давления (см. 8.2.5).

#### 6.5 Требования по обеспечению эргономической безопасности

Должны быть приняты во внимание эргономические принципы и требования, указанные в ГОСТ Р ИСО 12100-2, подраздел 4.8, а также в ГОСТ Р ЕН 614-1 и ГОСТ ЕН 1005-2. Вся информация об эргономических требованиях, которые следует соблюдать эксплуатационнику, должна быть приведена в руководстве по эксплуатации.

#### 6.6 Снижение уровня шума и вибрации

При проектировании, изготовлении, транспортировании, хранении и монтаже сушилок должны быть обеспечены уровни шума и вибрации при их работе, не превышающие показателей, установленных законодательством Российской Федерации (см. [1], пункты 53—55 приложения № 1).

##### 6.6.1 Снижение уровня шума

Эффект от применяемых для снижения шума мер определяется на основе сравнения реальных значений уровней шумового излучения испытуемой и других сушилок того же типа.

Допустимый уровень звукового давления излучения сушилок — 80 дБА (см. ГОСТ 12.1.003, приложение 3).

**П р и м е ч а н и е** — В случае технической невозможности обеспечить допустимый уровень звукового давления излучения оператору следует использовать средства индивидуальной защиты.

При проектировании сушилок уровни вибрации на рабочем месте оператора следует рассчитывать в соответствии с ГОСТ 12.1.012, однако они не должны превышать значений, приведенных в таблице 2.

Т а б л и ц а 2 — Допустимый уровень вибрации на рабочих местах

Среднегеометрическая частота полос, Гц	2,0	4,0	8,0	16,0	31,5	63,0
Допустимое значение виброскорости, дБ	108	99	93	92	92	92

В технических условиях и руководстве по эксплуатации необходимо указывать значения шумовых и вибрационных характеристик.

Методы контроля этих характеристик приведены в таблице 3.

П р и м е ч а н и е — Введен 6.6, в котором дополнительно по отношению к ЕН 13621:2004 + А1:2010 установлены предельные значения вибрационных характеристик сушилок.

## 7 Проверка выполнения требований безопасности и санитарно-гигиенических норм

Данный раздел содержит методы испытаний для проверки соответствия и выполнения требований по безопасности, изложенных в разделе 6. Все меры безопасности раздела 6 содержат очевидные критерии доступности.

Проверка выполнения требований (см. таблицу 3) может быть выполнена путем инспектирования, расчета или испытания, которые могут быть применены как к введенным в эксплуатацию, так и к частично демонтированным сушилкам. Частичный демонтаж может быть необходим в некоторых случаях, но он не должен ухудшать результаты проверок.

Методы проверки представлены в таблице 3.

Т а б л и ц а 3

Пункт настоящего стандарта	Метод проверки
Доступ к опасным зонам (см. 6.2.2)	Визуальная проверка и измерения
Устойчивость крышки (см. 6.2.2.1.6)	Измерение
Устойчивость сушилки (см. 6.2.3)	Если при наклоне сушилки под углом 10° к горизонтальной поверхности какая-либо ее деталь касается опорной поверхности, сушилку следует устанавливать на дополнительной (вспомогательной) опоре, которая может наклоняться под углом 10° в большинстве нежелательных направлений. При этом сушилка должна оставаться на горизонтальной плоскости. Если сушилка закреплена на опорной поверхности, изготовителю следует указать в руководстве по эксплуатации значения усилий фиксации
Сборка и установка (см. 6.2.4)	Осмотр
Механическая прочность корзины и привода (см. 6.2.5)	Расчет
Электрические опасности (см. 6.3)	Проверка по ГОСТ Р МЭК 60204-1, раздел 18. Проверка степеней защиты IP по ГОСТ 14254. Проверка принципиальной электрической схемы. Функциональная проверка исполнения или изучение документации по применению компонентов
Санитария и гигиена (см. 6.4)	В соответствии с приложением А

## Окончание таблицы 3

Пункт настоящего стандарта	Метод проверки
Эргономическая опасность (см. 6.5)	Измерение расстояний. Визуальный осмотр. Испытания
Опасности, связанные с: уровнем шума уровнем вибрации (см. 6.6)	По ГОСТ Р 51402, ГОСТ 31172* или ГОСТ 23941*. По ГОСТ 12.1.012, ГОСТ 31191.1 и ГОСТ 31319
* При наличии соответствующей испытательной базы.	

## 8 Информация для эксплуатационника

### 8.1 Общие требования

Содержание информации, предназначенной для эксплуатационника, должно соответствовать требованиям [1], ГОСТ Р ИСО 12100-2, раздел 6, и ГОСТ 2.601.

Сушилка должна иметь предупреждающие об опасности четкие и нестираемые надписи или знаки о видах опасностей, возникающих при эксплуатации.

Изготовитель передает эксплуатационнику сушилки следующую документацию:

- паспорт;
- руководство по эксплуатации.

### 8.2 Руководство по эксплуатации

Руководство по эксплуатации должно содержать, по меньшей мере, следующее:

#### 8.2.1 Требования:

- а) к сохранению технических характеристик, обуславливающих безопасность;
- б) упаковке;
- в) консервации.

8.2.2 Требования, которые следует соблюдать при погрузке, транспортировании, хранении, монтаже, пуске, очистке и техническом обслуживании (с указанием частоты и методов очистки).

При транспортировании и хранении сушилки должны применяться материалы с прочностными и гигиеническими характеристиками, исключающими разрушение упаковки и причинение вреда сушилке и обслуживающему персоналу.

#### 8.2.3 Информацию:

- о порядке ввода сушилки в эксплуатацию с указанием особенностей сборки и монтажа;
- возможных неисправностях;
- размерах и расположении водоотводящих коммуникаций;
- мерах по предотвращению качения и скольжения сушилки, которые следует предпринять эксплуатационнику, включая рекомендации по выбору напольного покрытия, исключающего скольжение.

#### 8.2.4 Информацию о сушилке:

- описание сушилки, защитных ограждений и блокирующих устройств, порядок ее подключения;
- размеры корзины;
- номинальную загрузку;
- диапазон применения, для которого предназначена сушилка, и недопустимые области использования (при наличии);
- массу сушилки и ее компонентов, если сушилка поставляется в разборном виде;
- руководство по эксплуатации должно содержать показатели шумовых и вибрационных характеристик в соответствии с требованиями ГОСТ 12.1.003, ГОСТ 12.1.012, таблицы 2 и приложением ДА:
  - скорректированный по шкале А уровень звукового давления излучения на рабочем месте оператора, в случае его наличия; если этот уровень не превышает 70 дБ, это обстоятельство должно быть отмечено;
  - максимальный скорректированный по шкале С уровень звукового давления на рабочем месте оператора, если он превышает 63 Па (130 дБ соответствуют 20 мПа);



- скорректированный по шкале А уровень мощности звука, выделяемого машиной, если скорректированный по шкале А уровень звукового давления излучения на рабочем месте оператора превышает 80 дБА.

Если шумовые характеристики представлены с учетом коэффициентов неопределенности  $K$ , должны быть указаны значения этих коэффициентов. Также должны быть описаны условия работы сушилки в процессе измерений и использованные методы измерений;

- данные об электрооборудовании и электрической схеме подключения;
- значения усилий крепления сушилки к опорной поверхности.

#### 8.2.5 Информацию об условиях работы сушилки:

- описание системы управления;
- способы и средства останова сушилки;
- недопустимые области использования;
- основы подготовки оператора для обеспечения безопасной эксплуатации сушилки;
- рекомендации по применению, включая наименования продуктов, которые можно обрабатывать, и ограничения по использованию защитных ограждений;
- меры, предпринимаемые эксплуатационником для обеспечения устойчивости сушилки в соответствии с требованиями 6.2.3;

- ограничения по размещению сушилки;

- рекомендации по эргономике, которые следует учитывать эксплуатационнику, в соответствии с требованиями 6.5;

- способы снятия и установки корзины (с учетом требований технической безопасности);
- ограничения по установке сушилки, включая ограничения по степени защиты IP, необходимость установления строгого порядка уборки рабочего помещения, в том числе в случае очистки сушилки водой под давлением;

- способы очистки пищевых зон, зон разбрызгивания и непищевых зон и рекомендуемые моющие средства;

- при необходимости должны быть разработаны инструкции по регулировке и обслуживанию сушилки, включая меры предосторожности.

#### 8.2.6 Информацию по обслуживанию:

- схему смазки, частоту проведения смазочных работ и перечень рекомендуемых смазочных средств;

- инструкции по содержанию сушилки в надежных условиях изоляции при необходимости ремонта и обслуживания любого устройства безопасности;

- спецификацию запасных частей;
- электрическую схему;

- изготовителю следует обратить внимание эксплуатационника на опасность остаточного напряжения, особенно на конденсаторах.

#### 8.2.7 В случае аварии или неисправности сушилки:

- перечень операций, которые должны быть выполнены при аварии или поломке сушилки;
- порядок безопасного разблокирования сушилки.

### 8.3 Маркировка

8.3.1 На видном месте корпуса сушилки должна быть прикреплена табличка с информацией для эксплуатационника, изготовленная по ГОСТ 12969. Форма таблички — прямоугольная по ГОСТ 12971.

8.3.2 Табличка должна иметь хорошо различимую четкую и нестираемую идентификационную надпись по ГОСТ 26582 и содержать:

- а) наименование изготовителя и (или) его товарный знак и адрес;
- б) обозначение сушилки и (или) серии либо типа, заводской номер;
- в) назначение;
- г) технические характеристики;
- д) обозначение настоящего стандарта;
- е) дату изготовления.

8.3.3 Сведения, указанные в 8.3.2, повторяют и поясняют в руководстве по эксплуатации.

Примечание — Содержание 8.3 частично изменено по отношению к EN 13621:2004 + A1:2010 в соответствии с требованиями [1].

8.3.4 Для сушилок, предназначенных для европейского рынка (ЕЕА), принята маркировка ЕС, как обозначено в соответствующих директивах.

**Приложение А  
(обязательное)**

**Принципы проектирования, обеспечивающие возможность очистки сушилок**

**А.1 Термины и определения**

В настоящем приложении применены следующие термины с соответствующими определениями:

**А.1.1 легкоочищаемые поверхности:** Поверхности, спроектированные и изготовленные таким образом, чтобы обеспечить удаление загрязнений простыми способами, например промывкой вручную с помощью губки.

**А.1.2 сопряженные поверхности:** Поверхности, разделенные расстоянием не более 0,5 мм.

**А.1.3 сочлененные поверхности:** Поверхности, между которыми частицы продукта не застревают в мелких трещинах, что могло бы затруднить их удаление и послужить причиной возникновения опасности загрязнения.

**А.2 Конструкционные материалы**

Материалы конструкции должны соответствовать *санитарным нормам, действующим в Российской Федерации*.

**А.2.1 Типы материалов**

**А.2.1.1 Материалы для пищевой зоны**

Для изготовления узлов и деталей, поверхности которых контактируют с пищевыми средами, следует применять коррозионно-стойкие к химическим воздействиям стали и сплавы по ГОСТ 5632 и другие материалы, разрешенные для применения федеральным органом исполнительной власти, осуществляющим функции надзора в сфере защиты прав потребителей и благополучия человека (см. [5]).

Некоторые материалы (например, пластмассы) должны быть подвергнуты общим и специальным испытаниям на способность их миграции в продукт.

**П р и м е ч а н и е** — Материалы, не указанные в перечне материалов, разрешенных для применения федеральным органом исполнительной власти, осуществляющим функции надзора в сфере защиты прав потребителей и благополучия человека, допускаются для использования, если их совместимость с пищевыми продуктами доказана испытаниями, с последующим их внесением в [5].

**А.2.1.2 Материалы для зоны разбрызгивания**

Возможно применение всех материалов, разрешенных для изготовления узлов и деталей, находящихся в пищевой зоне, однако к ним предъявляются менее жесткие требования, поскольку пищевой продукт из этой зоны не возвращается в основной материальный поток.

**А.2.1.3 Материалы для непищевой зоны**

Материалы должны быть устойчивыми к коррозии. Наружные поверхности машин для измельчения, смешивания и взбивания допускается изготавливать из материалов с лакокрасочными покрытиями, обеспечивающими современный декоративный внешний вид и коррозионную стойкость при эксплуатации и хранении. Защитные покрытия деталей должны соответствовать ГОСТ 9.032 и ГОСТ 9.104 и быть указаны на чертежах.

**А.2.2 Характеристики поверхностей**

Отделка материалов, образующих поверхности сушилки, должна обеспечивать легкую их очистку при соответствующих условиях. Значения шероховатости  $R_z$  согласно ГОСТ 2789 должны соответствовать значениям, приведенным в таблице А.1.

Т а б л и ц а А.1 — Характеристики поверхностей

Способ обработки	Шероховатость $R_z$ , мкм. Продукты растительного происхождения	
	Пищевая зона	Зона разбрызгивания
Цельнотянутый, прокатанный, скрученный (волоочение, прокатка, быстрое вращение)	≤ 22	≤ 34
Формование — литье	≤ 34	≤ 40
Механическая обработка	≤ 22	≤ 40

## Окончание таблицы А.1

Способ обработки	Шероховатость $R_z$ , мкм. Продукты растительного происхождения	
	Пищевая зона	Зона разбрызгивания
Литье под давлением: - металлы - пластмассы	$\leq 27$ $\leq 27$	$\leq 40$ $\leq 40$
Сетка-сито-перфорированный металл	Согласно рекомендациям по очистке, выданным изготовителем	
Покрытие: - окраска - пластмассы - стекло - металлы	$\leq 22$ $\leq 22$ $\leq 22$ $\leq 22$	$\leq 34$ $\leq 34$ $\leq 34$ $\leq 34$

**А.3 Проектирование****А.3.1 Соединение внутренних поверхностей****А.3.1.1 Общие положения**

Места соединения должны иметь ту же шероховатость, что и соединяемые поверхности.

Они должны быть соединены таким образом, чтобы исключить образование любых недоступных для очистки зон.

**А.3.1.2 Соединение внутренних поверхностей в пищевой зоне**

Две поверхности должны быть соединены с образованием закругленной кромки радиусом  $r_1$  не менее 3 мм, созданной путем:

- механической обработки (нарезки внутри массы материала);
- сгибания листового металла (сгибания и формования);
- конструирования в формах литьем, выдавливанием и выдуванием (см. рисунок А.1);

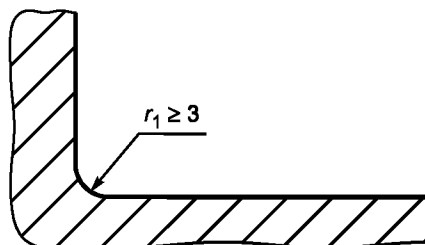


Рисунок А.1 — Пищевая зона. Закругленная кромка, имеющая радиус больший, чем кривая минимального радиуса  $r_1$ , равного 3 мм

- сварки с последующим шлифованием и полированием (см. рисунок А.2).

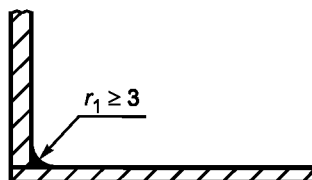


Рисунок А.2 — Пищевая зона. Сварное соединение с последующим шлифованием и полированием

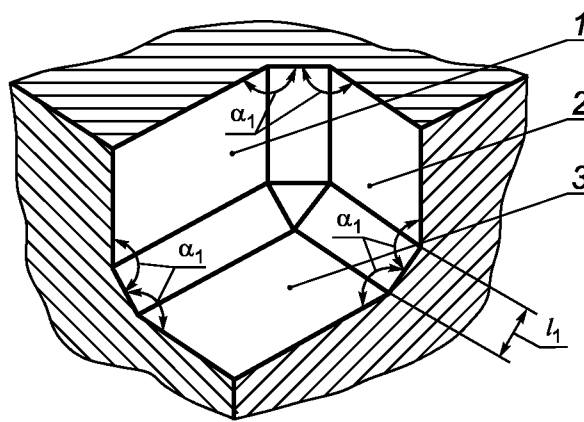
При величине внутреннего угла  $\alpha_1$  не менее  $135^\circ$  специальных требований к радиусу не существует (см. рисунок А.3).



Рисунок А.3 — Пищевая зона. Сварное соединение с последующим шлифованием и полированием

Три поверхности соединяются путем:

- формирования двух округлых кромок, имеющих радиус закругления не менее 3 мм, и третьего закругления, имеющего радиус не менее 7 мм;
- формирования углов  $\alpha_1$  величиной не менее  $135^\circ$  таким образом, чтобы расстояние  $l_1$  между двумя сгибами было равно не менее 7 мм (см. рисунок А.4).



$\alpha_1 \ge 135^\circ$ ;  $l_1 \ge 7$  мм  
1 — поверхность 1; 2 — поверхность 2; 3 — поверхность 3

Рисунок А.4 — Соединение поверхностей в пищевой зоне

#### А.3.1.3 Соединение внутренних поверхностей в зоне разбрызгивания

Если две поверхности перпендикулярны по отношению друг к другу, радиус закругления  $r_2$  должен быть не менее 1 мм (см. рисунок А.5).

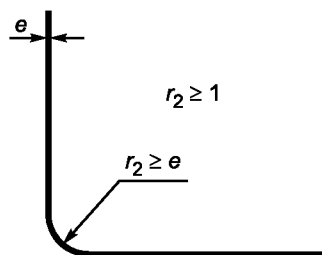


Рисунок А.5 — Зона разбрызгивания. Две перпендикулярные поверхности

Если внутренний угол  $\alpha_2$  имеет значение от  $60^\circ$  до  $90^\circ$ , то радиус закругления  $r_1$  должен быть не менее 3 мм (см. рисунок А.6).

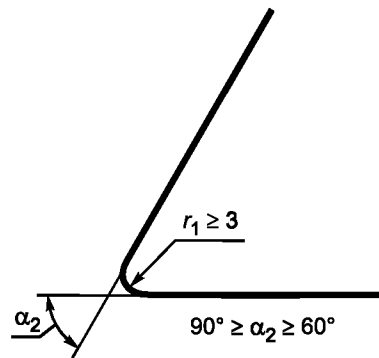


Рисунок А.6 — Зона разбрызгивания. Внутренний угол  $\alpha_2$  от  $60^\circ$  до  $90^\circ$

При сварном соединении двух перпендикулярных поверхностей сварка должна гарантировать прочность соединения (см. рисунок А.7). При этом рекомендуется выполнять окончательное шлифование.

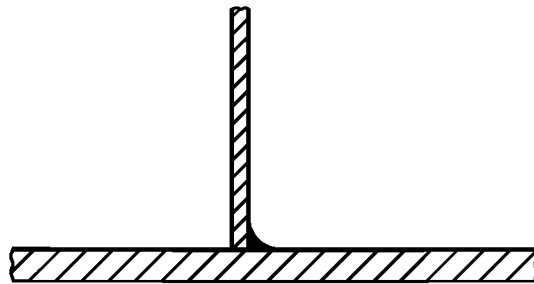


Рисунок А.7 — Зона разбрызгивания. Две перпендикулярные поверхности, соединенные сваркой

А.3.1.4 Соединение внутренних поверхностей в непищевой зоне  
Специальных требований не существует.

### А.3.2 Соединение внутренних поверхностей внахлест

#### А.3.2.1 Общие положения

При соединении листов металла следует учитывать их расширение или сжатие, связанные с колебаниями температуры.

#### А.3.2.2 Соединение поверхностей встык и внахлест в пищевой зоне

##### а) Соединение поверхностей встык

К таким поверхностям относятся поверхности, которые жестко соединены:

- с образованием сварного непрерывного шва (см. рисунок А.8);



Рисунок А.8 — Пищевая зона. Сварка непрерывным швом

- либо с образованием герметичного непрерывного шва с плоской лицевой поверхностью и накладкой (см. рисунок А.9).



Рисунок А.9 — Пищевая зона. Непрерывный шов с плоской лицевой поверхностью и накладкой

## б) Соединение поверхностей внахлест

В случае невозможности изготовления деталей из единой заготовки (например, длинных металлических листов различной толщины) соединение осуществляется путем соединения листов внахлест, когда соединяемые поверхности накладываются друг на друга и привариваются путем:

- формирования непрерывного сварного шва. В этом случае верхняя поверхность должна перекрывать нижнюю поверхность в направлении потока пищевого продукта. Конец перекрывания и край сгиба должны быть расположены друг от друга на расстоянии  $h$  не менее 30 мм (см. рисунок А.10).

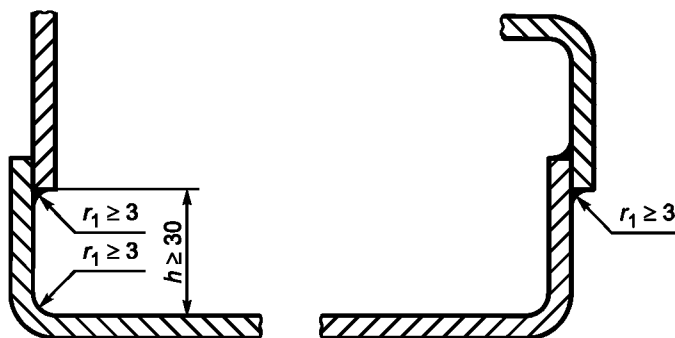


Рисунок А.10 — Пищевая зона. Перекрывание верхними поверхностями нижних поверхностей

Если это невозможно, соединение следует выполнять в соответствии с требованиями, предъявляемыми к закругленным сопряженным поверхностям, расположенным в пищевой зоне (см. А.3.1.2 и рисунок А.11);

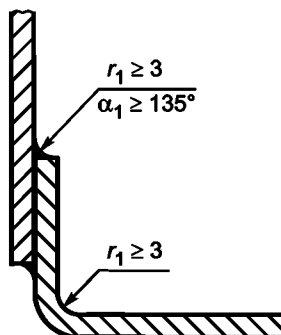


Рисунок А.11 — Пищевая зона. Соединение с соблюдением требований, касающихся закругленных поверхностей в пищевой зоне

- либо путем сплошной герметизации места стыковки соединяемых поверхностей.

Когда общая толщина перекрывающей детали и стыка более 1 мм, верхняя деталь должна быть скошена для снижения толщины  $d$  до значения не более 1 мм (см. рисунок А.12).

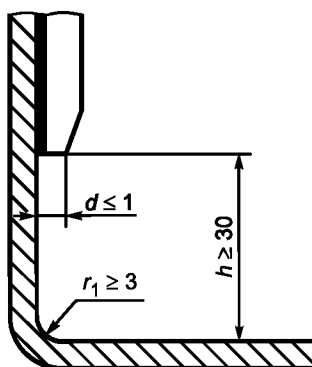


Рисунок А.12 — Пищевая зона. Уменьшенная по толщине верхняя деталь

## А.3.2.3 Поверхности в сборе и соединение внахлест в зоне разбрызгивания

Поверхности могут быть:

а) склепанными посредством профиля, который нельзя удалить или который устанавливается до соединения поверхностей (см. рисунок А.13);



Рисунок А.13 — Зона разбрызгивания. Крепеж, который нельзя удалить

- соединенными сваркой без усиления [длина кромки  $l_2$  на сгибе детали, используемой для соединения, должна быть более 6 мм, а заливка соединения не должна иметь усадку  $s$  более 0,5 мм (см. рисунок А.14)];

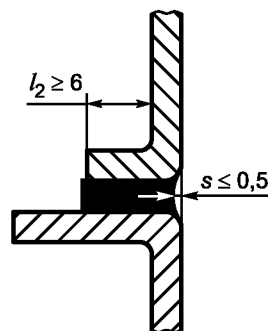


Рисунок А.14 — Зона разбрызгивания. Сварное соединение

- или соединенными с подгонкой (максимальный зазор  $j$  между ними должен быть не более 0,5 мм) с перекрытием верхней деталью нижней в направлении потока продукта. Высота перекрытия  $h_e$  должна быть не менее 30 мм, чтобы предотвратить утечку жидкости за счет капиллярного эффекта (см. рисунок А.15).

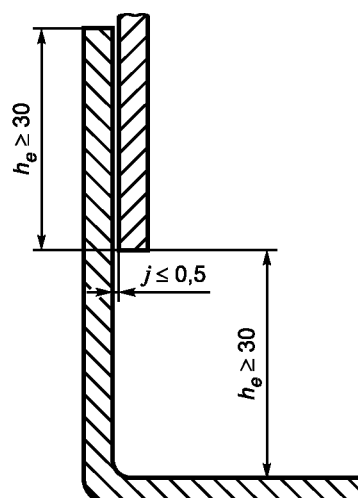


Рисунок А.15 — Зона разбрызгивания. Соединенные и смонтированные поверхности

А.3.2.4 Соединение поверхностей встык и внахлест в непищевой зоне  
Особых требований нет.

**А.3.3 Крепеж**

А.3.3.1 Крепеж в пищевой зоне

а) Точечные соединения

В конструкции допускается использование винтов с цилиндрической головкой и шестигранным углублением под ключ, устанавливаемых в опорную поверхность. При этом:

- конструкция должна соответствовать рисунку А.16, а изготовитель в руководстве по эксплуатации должен привести рекомендации по ее очистке;

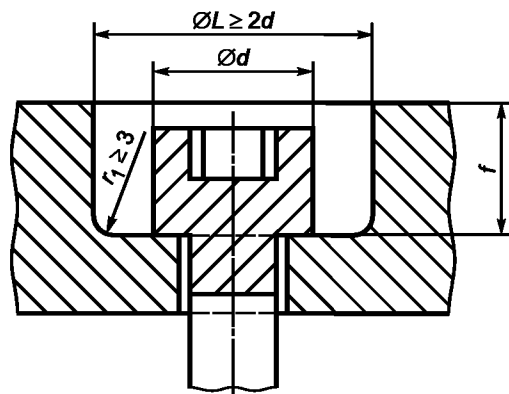


Рисунок А.16 — Пищевая зона. Винт с цилиндрической головкой и шестигранным углублением под ключ, устанавливаемый в опорную поверхность

- либо изготовитель должен дать рекомендации по выполнению точечных соединений с применением герметичных и постоянных заглушек, соответствующих требованиям, предъявляемым к пищевой зоне

б) Штифтовое крепление

Штифтовое крепление следует применять только в том случае, если оно обеспечивает прочность и надежность монтажа. Изготовитель может устанавливать методику контроля, чтобы гарантировать соблюдение соответствующих требований.

А.3.3.2 Крепеж в зоне разбрызгивания

Крепеж, легко поддающийся очистке, следует выбирать из вариантов, изображенных на рисунке А.17.

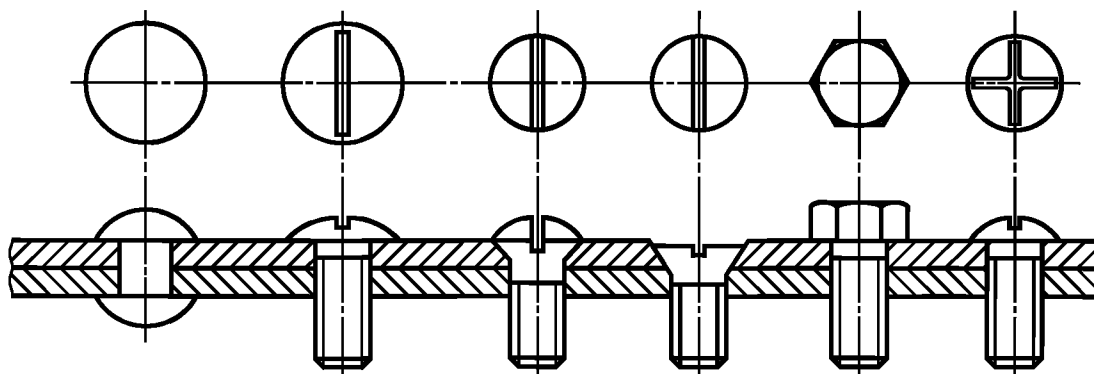


Рисунок А.17 — Пищевая зона. Крепеж, легко поддающийся очистке

При использовании винтов с цилиндрической головкой и шестигранным углублением под ключ, устанавливаемых в опорную поверхность, конструкция должна соответствовать:

- способу крепления, указанному на рисунке А.16 для пищевой зоны, вследствие чего изготовитель должен четко указывать в руководстве по эксплуатации необходимые условия очистки (например, использование водяной струи высокого давления);

- либо изготовитель должен заполнить опорную поверхность герметичными заглушками.

А.3.3.3 Крепеж в непищевой зоне

Специальных требований нет.



**А.3.4 Ножи, опоры и подставки для очистки пространства под сушилкой****А.3.4.1 Настольные сушилки**

а) Требования к настольным сушилкам, которые можно перемещать одному человеку после демонтажа всех съемных деталей, отсутствуют при условии, что усилие для их перемещения не более 250 Н.

б) Требования к наклоняемым сушилкам отсутствуют, если усилие, требуемое для наклона, составляет не более 250 Н.

Сушилки должны быть укомплектованы специальными приспособлениями (ножками, средствами крепления и т. д.), необходимыми для их перемещения в наклонном положении и гарантирующими при этом их устойчивость, а порядок выполнения операций должен быть четко изложен в руководстве по эксплуатации.

**в) Стационарные и ненаклоняемые сушилки**

Данные сушилки комплектуются ножками либо устанавливаются на подставке. Для определения минимальной высоты  $H$  ножки расстояние доступа  $P$ , приведенное в таблице А.2 и позволяющее очистить опорные поверхности, должно иметь следующие значения (см. рисунок А.18).

Т а б л и ц а А.2 — Расстояния доступа и минимальная высота ножек

Размеры в миллиметрах

Расстояние доступа $P$	Минимальная высота ножки $H$
$P \leq 120$	$H \geq 50$
$120 < P \leq 500$	$H \geq 75$
$500 < P \leq 650$	$H \geq 100$
$P > 650$	$H \geq 150$

Если сушилка не имеет ножек, она должна быть размещена на подставке (рабочем столе) со встроенными постоянными и защищенными креплениями. Руководство по эксплуатации должно содержать указания по способу крепления.

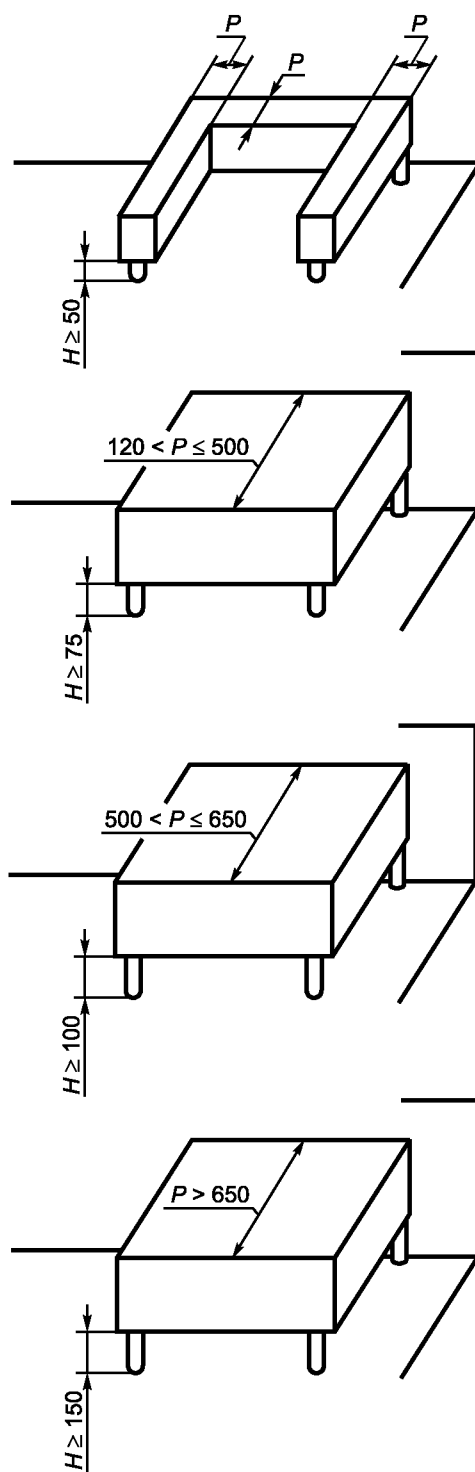


Рисунок А.18 — Подставки для настольных сушилок

## А.3.4.2 Напольные сушилки

## а) Стационарные сушилки, имеющие или не имеющие подставки

Они должны быть размещены на полу и закреплены с помощью сплошного герметичного соединения, либо высота ножек  $H$  должна быть не менее 150 мм. Руководство по эксплуатации должно содержать указания по способу крепления (см. рисунок А.19).

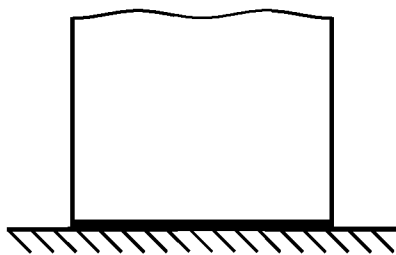


Рисунок А.19

Однако, если пространство  $L$ , которое должно очищаться, имеет глубину не более 150 мм, высота  $H$  может быть уменьшена до 100 мм, но при этом следует обеспечить возможность доступа в пространство  $L$  (см. рисунок А.20).

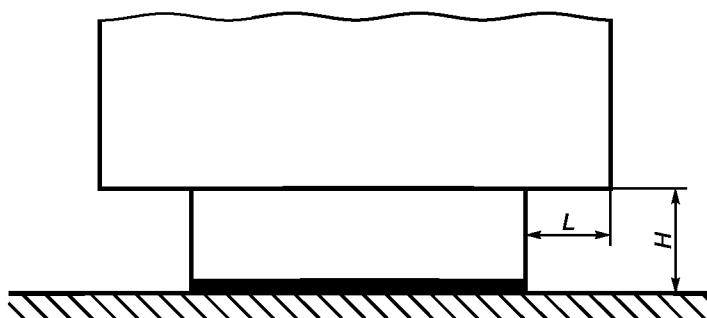


Рисунок А.20

Если площадь ножки больше  $1 \text{ дм}^2$ , то ножки следует рассматривать в качестве подставки (с герметичным соединением с опорной поверхностью — см. рисунок А.21).

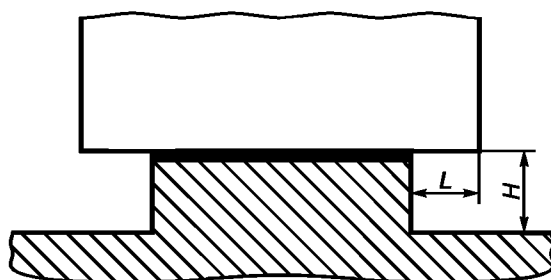


Рисунок А.21

б) Передвижные сушилки

Поворотные колеса рояльного типа должны быть доступны для очистки. Пример представлен на рисунке А.22, где величина  $b$  больше ширины покрытия по окружности колеса.

Если  $b \leq 25 \text{ мм}$ , тогда  $a \geq 3,5 \text{ мм}$ .

Если  $b > 25 \text{ мм}$ , тогда  $a \geq 6 \text{ мм}$ .

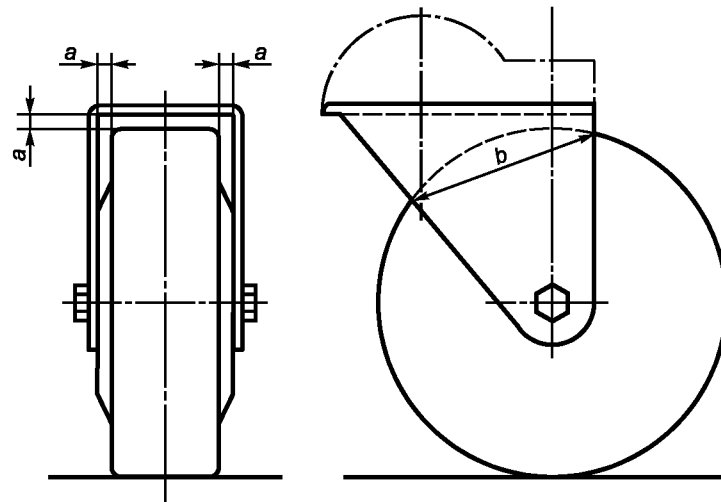


Рисунок А.22 — Пример поворотного колеса роляльного типа, доступного для очистки

### А.3.5 Вентиляционные отверстия

#### А.3.5.1 Вентиляционные отверстия в непищевой зоне

Вентиляционные отверстия должны быть расположены в непищевой зоне.

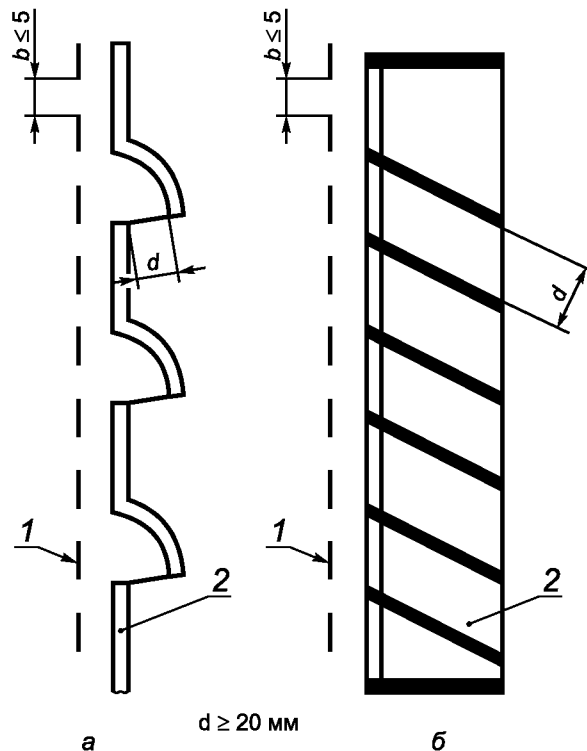
Направление потока любой жидкости должно предотвращать просачивание или удержание жидкости в сушилке.

Размеры отверстий  $b$  должны быть не более 5 мм.

#### А.3.5.2 Вентиляционные отверстия в зоне разбрызгивания

При технической необходимости вентиляционные отверстия могут быть расположены в зоне разбрызгивания. В этом случае возможность очистки должна быть обеспечена их конструкцией.

По возможности, напольные сушилки должны иметь защиту от доступа грызунов во все технические зоны. Размеры отверстий  $b$  сетки должны быть не более 5 мм (см. рисунок А.23).



а, б — исполнение вентиляционных отверстий; 1 — сетка; 2 — ограждение

Рисунок А.23 — Вентиляционные отверстия в непищевой зоне

### А.3.6 Шарнирные соединения

По возможности изготовитель должен исключить применение шарнирных соединений из пищевой зоны.

Если наличие шарнирных соединений в пищевой зоне необходимо:

- они должны легко сниматься;
- если они не снимаются, то все поверхности должны быть доступны.

Конструкция соединения должна исключать любое проникание пыли и влаги или накопление остатков пищевого продукта.

Доступ к зонам, в которых расположены шарнирные соединения, возможен, когда ширина прохода  $l_3$  составляет не менее двукратной глубины  $p$ . В любом случае эта ширина  $l_3$  должна быть не менее 10 мм (см. рисунок А.24).

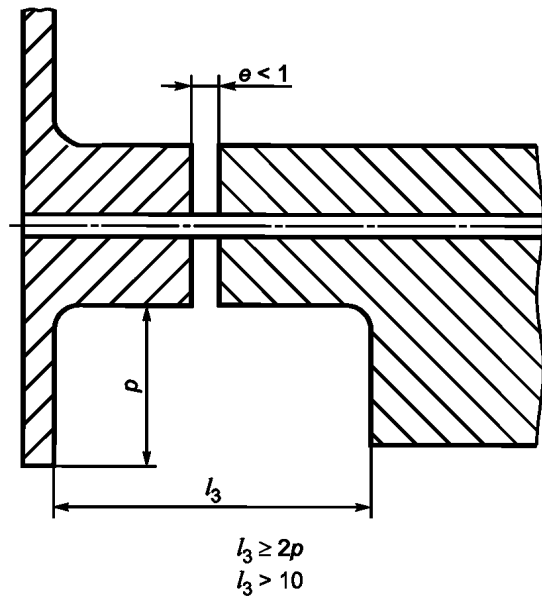


Рисунок А.24 — Шарнирное соединение

### А.3.7 Панель управления

#### А.3.7.1 Панель управления в непищевой зоне

Панель управления должна быть расположена в непищевой зоне и всегда быть доступна для очистки.

#### А.3.7.2 Панель управления в зоне разбрызгивания

Если по техническим причинам панель управления невозможно разместить в непищевой зоне, отдельные элементы управления должны иметь легко очищаемые поверхности.

Расстояние  $L$  между двумя элементами должно быть больше или равно:

- 20 мм (см. рисунок А.25);

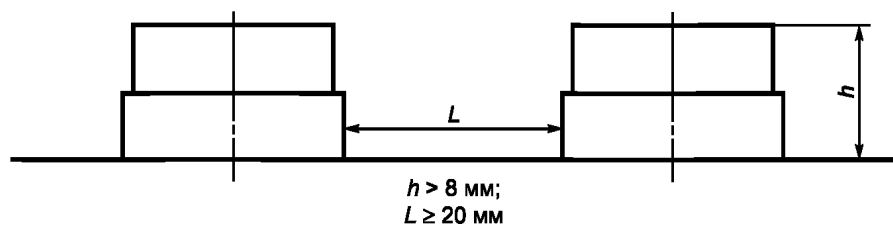


Рисунок А.25 — Расстояние  $L$  между двумя элементами не менее 20 мм

- 12,5 мм, если высота  $h$  не более 8 мм (см. рисунок А.26).

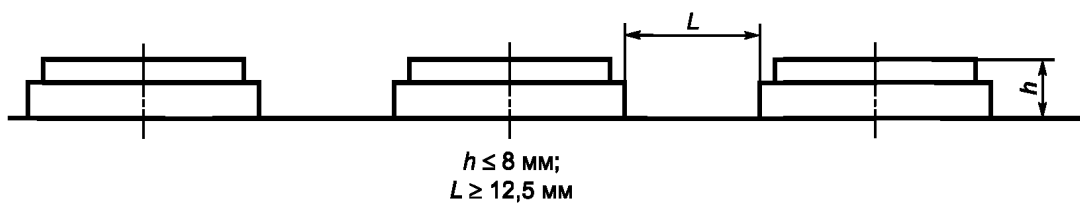


Рисунок А.26 — Расстояние  $L$  между двумя элементами не менее 12,5 мм

Если указанные выше требования не могут быть соблюдены, элементы управления должны быть защищены колпачком (см. рисунок А.27).



Рисунок А.27 — Элементы управления должны быть защищены колпачком

#### **А.4 Испытания**

##### **А.4.1 Испытания материалов**

Происхождение материалов должно быть проверено на соответствие декларации изготовителя сертификатам поставщиков, подтверждающих соответствие материалов санитарным нормам, действующим в Российской Федерации и, по возможности, отчетам об испытаниях на способность материала к диффузии в пищевые продукты.

При наличии сомнений в недостаточной устойчивости материала поверхности к отдельным видам механического воздействия (задирам, ударам, истиранию) из-за недостатков покрытия или собственно материала или к химическому воздействию (кислот, щелочей, солевых растворов и т. д.) материал и его покрытие должны быть подвергнуты изготовителем лабораторному анализу путем проведения дополнительных испытаний отобранных образцов.

Характеристики поверхности деталей и узлов должны быть проверены в соответствии с А.2 с использованием прибора для измерения шероховатости (*ругозиметра*) и/или путем сравнения с визуально-тактильными образцами.

##### **А.4.2 Испытание конструкции**

Испытание следует проводить в соответствии с нормативной документацией на машину путем измерения размеров и допусков и, при необходимости, проведения технологических испытаний.

#### **А.5 Информация для эксплуатационника**

См. раздел 8.

**Приложение ДА  
(справочное)**

**Правила испытаний сушилок по шуму *техническим методом***

**ДА.1 Определение уровня звукового давления излучения**

Для определения уровня звукового давления излучения следует применять *ГОСТ 31172*. Измерения следует проводить с помощью микрофона, установленного на расстоянии 1 м от внешней поверхности машины на высоте  $(1,55 \pm 0,075)$  м над уровнем пола (опорной поверхности). Микрофон должен быть ориентирован по направлению к центру сушилки и размещен на той стороне, где отмечено наибольшее значение скорректированного по шкале А уровня звукового давления.

**ДА.2 Внешние акустические условия**

Условия должны соответствовать *ГОСТ 31172*, раздел 6. Они должны быть оценены в соответствии с *ГОСТ Р 51401*, приложение А.

**П р и м е ч а н и е** — При испытании на открытом пространстве предполагается, что коэффициент коррекции  $K_2$  меньше или равен 0,5 дБ и, следовательно, может не приниматься во внимание.

Согласно приложению В *ГОСТ 31172* переносная сушилка должна быть установлена для испытаний на испытательном столе, а стационарная сушилка — на звукоотражающем полу.

**ДА.3 Условия проведения испытаний**

Испытание следует проводить при максимальной скорости вращения порожней корзины.

**ДА.4 Измерение**

Усредненный по времени уровень звукового давления излучения  $L_{pA}$  должен быть измерен в определенной контрольной точке:

- испытания следует повторять до получения требуемого уровня точности и до тех пор, пока три последовательных результата дадут значения, которые будут отличаться не более чем на 2 дБА;
  - $L_{pA}$  — среднее арифметическое из трех значений.
- Продолжительность измерения должна составлять не менее 15 с без учета времени останова.

**ДА.5 Неопределенность измерений**

Стандартное отклонение воспроизводимости скорректированного по шкале А уровня звукового давления излучения, определяемого в соответствии с *ГОСТ 31172*, равно 0,5—2,5 дБ.

**ДА.6 Информация, подлежащая регистрации**

Регистрируемая информация должна соответствовать *ГОСТ 31172*, раздел 12.

Любые отклонения от этих правил испытаний по шуму и от *ГОСТ 31172* должны регистрироваться вместе с техническими причинами, обусловившими такие отклонения.

**ДА.7 Протокол испытаний**

Информация, включаемая в протокол испытаний, должна соответствовать *ГОСТ 31172*, раздел 13.

Минимальная информация должна содержать:

- ссылку на *ГОСТ 31172*;
- описание внешних акустических условий и условий проведения испытаний;
- положение микрофона на рабочем месте оператора при определении уровня звукового давления излучения;
- полученные значения шумовых характеристик;
- подтверждение того, что соблюдены все требования данных правил испытаний по шуму или, в противном случае, должны быть указаны невыполненные требования.

Должны быть указаны отклонения от требований и технические причины таких отклонений.

**ДА.8 Заявление и контроль шумовых характеристик**

Заявленное значение шумовой характеристики должно быть представлено в двухчисловой форме в соответствии с *ГОСТ 30691*.

Следует указывать значения уровня эмиссии звука  $L_{pA}$  и коэффициент неопределенности  $K_{pA}$ .

Ожидаемый коэффициент неопределенности  $K_{pA}$  равен 2,5 дБ.

## ГОСТ Р 54970—2012

В декларации должно быть указано, что значения шумовых характеристик получены в соответствии с данными правилами испытаний по шуму и основополагающим стандартом *ГОСТ 31172*. Если это не соответствует действительности, в декларации необходимо точно указывать, какие отклонения от этих правил и/или основополагающих стандартов имели место.

В этом случае должна быть проведена проверка в соответствии с *ГОСТ 30691* при соблюдении тех же самых условий монтажа, установки и условий испытаний, которые были использованы при первоначальном определении значений шумовых характеристик.

*П р и м е ч а н и е* — Текст настоящего приложения совпадает с текстом приложения А (нормативное) «Система правил оценки уровня шума машин. Вторая степень точности» стандарта *ЕН 13621:2004 + А1:2010* и приводится как справочный, т. к. приложение исключено из стандарта как преждевременное для предприятий пищевой промышленности. В настоящем стандарте использованы методы измерения шумовых характеристик по *ГОСТ Р 51402*. Применение *ГОСТ 23941*, *ГОСТ 31172* и *ГОСТ 30691* по второй степени точности рекомендуется предприятиям — изготовителям сушилок, имеющим соответствующую испытательную базу.



Приложение ДБ  
(справочное)

**Связь настоящего европейского стандарта с важнейшими требованиями  
Директивы 98/37/ЕС**

Настоящий европейский стандарт разработан Европейским комитетом по стандартизации (CEN) по поручению Комиссии Европейского сообщества и Европейской ассоциации свободной торговли (EFTA) и реализует основные требования Директивы Нового подхода по оборудованию (98/37/ЕС) с поправками Директивы 98/79/ЕС.

Если настоящий стандарт представлен в Официальном журнале ЕС в соответствии с требованиями этой директивы и признан в качестве национального стандарта хотя бы одним членом ЕС, соответствие настоящего стандарта нормативным классам, входящим в область его применения, обеспечивается соответствием специальным требованиям директивы ЕС и связанных регламентирующих документов Европейской ассоциации свободной торговли.

**ПРЕДУПРЕЖДЕНИЕ:** К продукту(ам), входящему(им) в область применения настоящего стандарта, могут применяться требования других стандартов и директив ЕС.

*П р и м е ч а н и е — Текст настоящего приложения совпадает с текстом приложения ZA (информативное) «Связь настоящего европейского стандарта с важнейшими требованиями Директивы 98/37/ЕС» стандарта EN 13621:2004 + A1:2010 и приводится как справочный, т. к. приложение действует только для государств — членов Европейского Союза.*

Приложение ДВ  
(справочное)

**Связь настоящего европейского стандарта с важнейшими требованиями  
Директивы 2006/42/ЕС**

Настоящий европейский стандарт разработан Европейским комитетом по стандартизации (СЕН) по поручению Комиссии ЕС и Европейской ассоциации свободной торговли (ЕФТА) и способствует выполнению основных требований Директивы Нового подхода 2006/42/ЕС.

Поскольку настоящий европейский стандарт опубликован в Официальном журнале ЕС в соответствии с этой Директивой и принят в качестве национального стандарта как минимум одной страной — членом ЕС, соответствие требованиям настоящего стандарта в пределах области его применения является средством выполнения основных требований этой Директивы и связанных с ней регламентирующих документов Европейской ассоциации свободной торговли.

**ПРЕДУПРЕЖДЕНИЕ:** Другие требования и директивы ЕС могут применяться к продукту(ам), входящему(им) в область применения настоящего стандарта.

*П р и м е ч а н и е — Текст настоящего приложения совпадает с текстом приложения ZB (информативное) «Связь настоящего европейского стандарта с важнейшими требованиями Директивы 2006/42/ЕС» стандарта EN 13621:2004 + A1:2010 и приводится как справочный, т. к. приложение действует только для государств — членов Европейского Союза.*

**Приложение ДГ  
(справочное)**

**Сведения  
о соответствии ссылочных национальных и межгосударственных стандартов  
международным стандартам, использованным в качестве ссылочных  
в примененном европейском региональном стандарте**

Таблица ДГ.1

Обозначение ссылочного национального, межгосударственного стандарта	Степень соответствия	Обозначение и наименование ссылочного международного стандарта
ГОСТ Р ЕН 614-1—2003	IDT	ЕН 614-1—95 «Безопасность оборудования. Эргонометрические принципы конструирования. Часть 1. Термины, определения и общие принципы»
ГОСТ Р ЕН 1005-2—2005	IDT	ЕН 1005-2—1993 «Безопасность машин. Физические возможности человека. Часть 2. Составляющая ручного труда при работе с машинами и механизмами»
ГОСТ Р ЕН 1005-3—2009	IDT	ЕН 1005-3—2002 «Безопасность машин. Физические возможности человека. Часть 3. Рекомендуемые пределы усилий, прикладываемых при эксплуатации машин»
ГОСТ ЕН 1070—2003	IDT	ЕН 1070—98 «Безопасность оборудования. Термины и определения»
ГОСТ Р ИСО 12100-1—2007	IDT	ИСО 12100-1—92 «Безопасность оборудования. Основные понятия, общие принципы конструирования. Часть 1. Основная терминология, методология»
ГОСТ Р ИСО 12100-2—2007	IDT	ИСО 12100-2:2003 «Безопасность машин. Основные понятия, общие принципы конструирования. Часть 2. Технические принципы»
ГОСТ Р ИСО 13849-1—2003	IDT	ИСО 13849-1:1999 «Безопасность оборудования. Элементы систем управления, связанные с безопасностью. Часть 1. Общие принципы конструирования»
ГОСТ 14254—96	IDT	МЭК 529—89 «Степени защиты, обеспечиваемые оболочками (код IP)»
ГОСТ 30691—2000 (ИСО 4871—96)	MOD	ИСО 4871—96 «Акустика. Заявление и подтверждение значений шума, излучаемого машинами и оборудованием»
ГОСТ 31191.1—2004 (ИСО 2631-1:1997)	MOD	ИСО 2631-1:1997 «Вибрация и удар. Измерение общей вибрации и оценка ее воздействия на человека. Часть 1. Общие требования»
ГОСТ 31319—2006 (ЕН 14253:2003)	MOD	ЕН 14253:2003 «Вибрация. Измерение общей вибрации и оценка ее воздействия на человека. Требования к проведению измерений на рабочих местах»
ГОСТ Р 51334—99	IDT	ЕН 294—1992 «Безопасность машин. Безопасные расстояния для предохранения верхних конечностей от попадания в опасную зону»
ГОСТ Р 51336—99	IDT	ЕН 418—92 «Безопасность машин. Установки аварийного выключения. Функции. Принципы проектирования»
ГОСТ Р 51342—99	MOD	ЕН 953—97 «Безопасность машин. Съёмные защитные устройства. Общие требования по конструированию и изготовлению неподвижных и перемещаемых защитных устройств»
ГОСТ Р 51345—99	IDT	ЕН 1088:1995 «Безопасность машин. Блокировочные устройства, связанные с защитными устройствами. Принципы конструирования и выбора»

## ГОСТ Р 54970—2012

Окончание таблицы ДГ.1

Обозначение ссылочного национального, межгосударственного стандарта	Степень соответствия	Обозначение и наименование ссылочного международного стандарта
ГОСТ Р 51401—99	MOD	ИСО 3744—94 «Акустика. Определение уровней звуковой мощности источников шума по звуковому давлению. Технический метод в существенно свободном звуковом поле над звукоотражающей плоскостью»
ГОСТ Р 51402—99	MOD	ИСО 3746—95 «Шум машин. Определение уровней звуковой мощности источников шума по звуковому давлению. Ориентировочный метод с использованием измерительной поверхности над звукоотражающей плоскостью»
ГОСТ Р МЭК 60204-1—2007	IDT	МЭК 60204-1:2005 «Безопасность машин. Электрооборудование машин и механизмов. Часть 1. Общие требования»
<p>П р и м е ч а н и е — В настоящей таблице использованы следующие условные обозначения степени соответствия стандартов:</p> <ul style="list-style-type: none"><li>- IDT — идентичные стандарты;</li><li>- MOD — модифицированные стандарты.</li></ul>		

**Приложение ДД  
(справочное)**

**Сопоставление структуры настоящего стандарта со структурой  
примененного европейского регионального стандарта**

Т а б л и ц а ДД.1

Структура настоящего стандарта	Структура примененного европейского регионального стандарта
1 Область применения	1 Область применения
2 Нормативные ссылки	2 Нормативные ссылки
3 Термины и определения	3 Термины и определения. Описание
4 <i>Устройство и принцип действия</i>	3.2 Описание
5 Перечень опасностей	4 Перечень существенных опасностей
5.1 <i>Общие положения</i>	4.1 Общее
5.2 Механические опасности	4.2 Механические опасности
5.3 Электрические опасности	4.3 Электрические опасности
5.4 Опасности, связанные с несоблюдением гигиенических требований	4.4 Опасности, обусловленные несоблюдением гигиенических требований при проектировании машины
5.5 Опасности, связанные с несоблюдением эргономических требований	4.5 Опасности, обусловленные несоблюдением эргономических требований при проектировании машины
5.6 <i>Опасности, обусловленные шумом и связанные с повышенным уровнем вибрации</i>	—
6 Требования безопасности и санитарии и меры защиты	5 Требования по безопасности и гигиене и/или меры защиты
6.1 <i>Общие требования</i>	5.1 Общее
6.2 <i>Требования по обеспечению механической безопасности</i>	5.2 Механические опасности
6.3 <i>Требования по обеспечению электрической безопасности</i>	5.3 Электрические опасности
6.4 <i>Санитарно-гигиенические требования</i>	5.4 Гигиена
6.5 <i>Требования по обеспечению эргономической безопасности</i>	5.5 Эргономика
6.6 <i>Снижение уровня шума и вибрации</i>	—
7 Проверка выполнения требований безопасности и санитарно-гигиенических норм	6 Проверка выполнения требований по безопасности и гигиене и мер защиты
8 Информация для эксплуатационника	7 Информация для использования
8.1 <i>Общие требования</i>	7.1 Общее
8.2 <i>Руководство по эксплуатации</i>	7.2 Руководство по эксплуатации
8.3 <i>Маркировка</i>	7.3 Маркировка
Приложение А (обязательное) Принципы конструирования, обеспечивающие возможность очистки сушилок	Приложение В (нормативное) Принципы конструирования, обеспечивающие возможность очистки машин
Приложение ДА (справочное) Правила испытаний сушилок по шуму <i>техническим методом</i>	Приложение А (нормативное) Система правил оценки уровня шума машин. Вторая степень точности
Приложение ДБ (справочное) Связь настоящего европейского стандарта с важнейшими требованиями Директивы 98/37/ЕС	Приложение ЗА (информативное) Связь настоящего европейского стандарта с важнейшими требованиями Директивы 98/37/ЕС

Окончание таблицы ДД.1

Структура настоящего стандарта	Структура примененного европейского регионального стандарта
Приложение ДВ (справочное) Связь настоящего европейского стандарта с важнейшими требованиями Директивы 2006/42/ЕС	Приложение ZB (информативное) Связь настоящего европейского стандарта с важнейшими требованиями Директивы 2006/42/ЕС
Приложение ДГ (справочное) Сведения о соответствии ссылочных национальных и межгосударственных стандартов международным стандартам, использованным в качестве ссылочных в примененном европейском региональном стандарте	—
Приложение ДД (справочное) Сопоставление структуры настоящего стандарта со структурой примененного европейского регионального стандарта	—
Библиография	Библиография

**Библиография**

- [1] Технический регламент «О безопасности машин и оборудования». Утвержден постановлением Правительства Российской Федерации от 15 сентября 2009 г. № 753
- [2] СН 2.2.4/2.1.8.562—96 Шум на рабочих местах, в помещениях жилых и общественных зданий и на территории жилой застройки
- [3] ГН 2.2.5.13—03 Предельно допустимые концентрации (ПДК) вредных веществ в воздухе рабочей зоны
- [4] Правила технической эксплуатации электроустановок потребителей. Утверждены приказом Министерства энергетики Российской Федерации от 13.01.2003 г. № 6
- [5] РТМ 27-72-15—82 Порядок применения металлов, синтетических материалов и других материалов, контактирующих с пищевой продукцией и средами

Ключевые слова: сушиллка, овощи, зеленные культуры, корзина, сборник воды, гигиена, безопасность

---

Редактор *О.А. Стояновская*  
Технический редактор *В.Н. Прусакова*  
Корректор *Е.Д. Дульнева*  
Компьютерная верстка *И.А. Налейкиной*

Сдано в набор 27.01.2014. Подписано в печать 12.02.2014. Формат 60 × 84  $\frac{1}{8}$ . Гарнитура Ариал.  
Усл. печ. л. 4,65. Уч.-изд. л. 4,05. Тираж 83 экз. Зак. 224.

---

Издано и отпечатано во ФГУП «СТАНДАРТИНФОРМ», 123995 Москва, Гранатный пер., 4.  
[www.gostinfo.ru](http://www.gostinfo.ru) [info@gostinfo.ru](mailto:info@gostinfo.ru)