
ФЕДЕРАЛЬНОЕ АГЕНТСТВО
ПО ТЕХНИЧЕСКОМУ РЕГУЛИРОВАНИЮ И МЕТРОЛОГИИ



НАЦИОНАЛЬНЫЙ
СТАНДАРТ
РОССИЙСКОЙ
ФЕДЕРАЦИИ

ГОСТ Р
EN 14983—
2012

Горные выработки подземные
СИСТЕМЫ ВЗРЫВОПРЕДУПРЕЖДЕНИЯ
И ВЗРЫВОЗАЩИТЫ

**Оборудование и системы защиты для удаления
рудничного газа**

EN 14983:2007
Explosion prevention and protection in underground mines —
Equipment and protective systems for firedamp drainage
(IDT)

Издание официальное



Москва
Стандартинформ
2014

Предисловие

1 ПОДГОТОВЛЕН Автономной некоммерческой национальной организацией «Ех-стандарт» (АННО «Ех-стандарт») на основе собственного аутентичного перевода на русский язык европейского регионального стандарта, указанного в пункте 4

2 ВНЕСЕН Техническим комитетом по стандартизации ТК 403 «Оборудование для взрывоопасных сред (Ех-оборудование)»

3 УТВЕРЖДЕН И ВВЕДЕН В ДЕЙСТВИЕ Приказом Федерального агентства по техническому регулированию и метрологии от 17 сентября 2012 г. № 321-ст

4 Настоящий стандарт идентичен европейскому региональному стандарту ЕН 14983:2007 «Предотвращение и защита от взрывов в шахтах. Оборудование и системы защиты для удаления рудничного газа» (ЕН 14983:2007 «Explosion prevention and protection in underground mines — Equipment and protective systems for firedamp drainage»), включая термин «дегазация шахт» в соответствии с терминологией, принятой в Российской Федерации [5]. Наименование настоящего стандарта изменено относительно наименования указанного европейского регионального стандарта для приведения в соответствие с ГОСТ Р 1.5 (пункт 3.5).

При применении настоящего стандарта рекомендуется использовать вместо ссылочных европейских региональных стандартов соответствующие им национальные стандарты Российской Федерации, сведения о которых приведены в дополнительном приложении ДА

5 ВВЕДЕН ВПЕРВЫЕ

Правила применения настоящего стандарта установлены в ГОСТ Р 1.0—2012 (раздел 8). Информация об изменениях к настоящему стандарту публикуется в ежегодном (по состоянию на 1 января текущего года) информационном указателе «Национальные стандарты», а официальный текст изменений и поправок — в ежемесячном информационном указателе «Национальные стандарты». В случае пересмотра (замены) или отмены настоящего стандарта соответствующее уведомление будет опубликовано в ближайшем выпуске ежемесячного информационного указателя «Национальные стандарты». Соответствующая информация, уведомление и тексты размещаются также в информационной системе общего пользования — на официальном сайте Федерального агентства по техническому регулированию и метрологии в сети Интернет (gost.ru)

© Стандартиформ, 2014

Настоящий стандарт не может быть полностью или частично воспроизведен, тиражирован и распространен в качестве официального издания без разрешения Федерального агентства по техническому регулированию и метрологии

Содержание

1 Область применения	1
2 Нормативные ссылки	1
3 Термины и определения	2
4 Оборудование и системы защиты для удаления рудничного газа	3
4.1 Общие требования	3
4.2 Обсадные трубы скважин	3
4.3 Газопроводы для массива	5
4.4 Водоотвод в местах удаления рудничного газа	5
4.5 Трубопроводы для удаления рудничного газа	5
4.5.1 Общие требования к дегазационным трубопроводам	5
4.5.2 Точки замера для измерительного оборудования в дегазационных трубопроводах	6
4.6 Сосуды под давлением в установке удаления рудничного газа	6
4.7 Вакуумные насосные станции	6
4.7.1 Требования к вакуумным насосам	6
4.7.2 Резервные вакуумные насосы	6
4.7.3 Расположение вакуумных насосов	6
4.8 Разбавление удаленного рудничного газа	7
4.9 Системы предотвращения взрыва для трубопроводов	7
4.9.1 Заслоны для локализации взрыва	7
4.9.2 Выходные отверстия вентиляционных труб для негорючего рудничного газа и выходные отверстия пламегасителей	8
4.9.3 Запасной контейнер и рабочее состояние	8
4.10 Требования к конструкции электрических устройств безопасности	8
4.11 Опасность воспламенения от электростатических разрядов	9
5 Инструкции по монтажу и эксплуатации	9
Приложение А (справочное) Монтаж и эксплуатация дегазационной системы	10
Приложение В (справочное) Контроль дегазационной системы	12
Приложение С (справочное) Требования к расположению вакуумных насосов	13
Приложение D (справочное) Требования к оборудованию для дегазации для заброшенных выходных отверстий на поверхности	14
Приложение E (справочное) Пример расчета t_{90} — пути	18
Приложение ДА (справочное) Сведения о соответствии ссылочных международных стандартов ссылочным национальным стандартам Российской Федерации	20
Библиография	21

Введение

Удаление рудничного газа — технический процесс отведения собранного газа, целью которого является снижение опасностей, вызванных смесями горючих газов с воздухом. Удаление рудничного газа тем самым является защитной мерой для предотвращения взрыва.

В горной промышленности рудничный газ удаляется из подземных выработок газовых шахт, из массива горных пород и выработанного пространства через дегазационные скважины шахты, чтобы обеспечить защиту шахтеров от опасностей, связанных с возникновением опасных концентраций горючих газов на месте их работы. Опасности взрыва вызваны скоплениями рудничного газа в выработанных пространствах и пустотах, оставшихся в породной толще после добычи угля из угольных пластов. В этих случаях необходимо удаление выделившегося из угля и вмещающих пород рудничного газа для снижения вероятности возникновения взрывоопасных концентраций в горных выработках. Пример ситуаций, которые могут привести к перемещению рудничного газа в опасной концентрации из выработанного пространства или пустот в горные выработки: недостаточная эффективность системы вентиляции в шахте или снижение горного давления на газонасыщенный массив. Согласно национальному законодательству в угледобывающих странах Европейского союза шахтеры должны быть выведены из безопасное место, если содержание рудничного газа в атмосфере горной выработки достигло предельного значения, установленного правилами безопасности каждой страны. Изолированное удаление рудничного газа (дегазация) используют в газовых шахтах для поддержания концентрации рудничного газа в шахтной атмосфере ниже взрывоопасной, даже в аварийных ситуациях, приведенных выше.

Скопления рудничного газа удаляются на поверхность шахты, но часть попадает в систему вентиляции шахты. В системах, где рудничный газ выводится на поверхность шахты, он выделяется в атмосферу через заземленную металлическую трубу для отвода газа (свечу) или под давлением выводится в систему утилизации, например в газовый котел.

В неработающих шахтах изолированное удаление рудничного газа применяется:

- для предотвращения повышения концентрации рудничного газа и выделения газа на поверхность;
- для защиты шахтеров в смежной шахте или
- для утилизации, например для производства тепла или электроэнергии при горении в газовом котле (при высокой концентрации горючего газа в отводимой газовой смеси).

Горные выработки подземные

СИСТЕМЫ ВЗРЫВОПРЕДУПРЕЖДЕНИЯ И ВЗРЫВОЗАЩИТЫ

Оборудование и системы защиты для удаления рудничного газа

Underground mines. Explosion prevention and protection systems. Equipment and protective systems for firedamp drainage

Дата введения — 2013—07—01

1 Область применения

Настоящий стандарт определяет требования к оборудованию и системе удаления рудничного газа в шахтах. Настоящий стандарт содержит требования к конструкции и контролю оборудования защитных систем (см. ЕН 1127-2).

Настоящий стандарт не распространяется на системы утилизации рудничного газа.

2 Нормативные ссылки

В настоящем стандарте использованы ссылки на следующие стандарты. Для стандартов с указанной датой действительным является указанное издание. Для стандартов без указанной даты действительным является последнее издание документа (со всеми изменениями и дополнениями).

ЕН 1127-2:2002 Взрывоопасные среды. Взрывозащита и предотвращение взрыва. Часть 2. Основополагающая концепция и методология (для подземных выработок) (EN 1127-2, Explosive atmospheres — Explosion prevention and protection — Part 2: Basic concepts and methodology for mining)

ЕН 1710 Оборудование и компоненты, предназначенные для применения в потенциально взрывоопасных средах подземных выработок шахт (EN 1710: 2005, Equipment and components intended for use in potentially explosive atmospheres in underground mines)

ЕН 1333 Фланцы и их стыки. Компоненты трубопроводных систем. Определение и выбор стандартного PN (EN 1333, Flanges and their joints — Pipework components — Definition and selection of PN)

ЕН 12874 Пламегасители. Требования к рабочим характеристикам, методы испытаний и пределы использования (EN 12874, Flame arresters. Performance requirements, test methods and limits for use)

ЕН 13237:2003 Потенциально взрывоопасные среды. Термины и определения оборудования и систем защиты, предназначенные для использования в потенциально взрывоопасных средах (EN 13237:2003, Potentially explosive atmospheres — Terms and definitions for equipment and protective systems intended for use in potentially explosive atmospheres)

ЕН 15089 Системы изоляции взрыва (EN 15089, Explosion isolation systems)

ЕН 61024-1:1995 Молниезащита строительных конструкций. Часть 1. Общие принципы (DD ENV 61024-1:1995, Protection of structures against lightning. General principles)

ЕН 61508 (все части) Системы электрические/электронные/программируемые электронные, связанные с функциональной безопасностью (EN 61508 (all parts), Functional safety of electrical/electronic/programmable electronic safety-related systems)

3 Термины и определения

В настоящем стандарте применены термины по ЕН 1127-2:2002 и ЕН 13237:2003, а также следующие термины с соответствующими определениями:

3.1 дегазация шахт: Совокупность технических решений, направленных на извлечение и улавливание рудничного газа (метана), выделяющегося из разных источников, с изолированным отводом его на поверхность или в горные выработки, в которых возможно разбавление до допустимых концентраций. Дегазационная система шахты состоит из вакуум-насосной станции (ВНС), газопроводов, скважин, а также регулирующей запорной и предохранительной аппаратуры, включающей средства контроля и управления [5].

3.2 сопротивление заземления (electrostatic leakage resistance): Электрическое сопротивление, измеренное между металлическим предметом и шиной заземления.

3.3 активная система изоляции взрыва (active explosion isolation system): Системы, сконструированные для запуска от сигнала датчика или контрольно-приемного прибора, которые являются неотъемлемыми частями трубопроводной дегазационной системы и останавливают распространение взрыва по системе трубопроводов или ограничивают разрушительный эффект взрыва.

3.4 запуск отключения (starting by-pass): Временное и специальное отключение устройства защиты при запуске вакуум-насоса на установке по удалению газа.

3.5 расчетное давление (design pressure p_d): Расчетное давление каждой камеры оборудования, работающего под давлением, выбранное для получения расчетного давления каждого компонента.

[EN 764-1:2004, 3.10]

3.6 давление (pressure): Превышение давления относительно атмосферного давления, например относительное давление, разрежение — давление ниже атмосферного. Вакуум учитывается с отрицательным значением.

3.7 пламегаситель (flame arrester): Устройство, устанавливаемое на отверстие оболочки или соединительных трубопроводов системы оболочек, чьей функцией является пропускать поток, но предотвращать распространение пламени.

Примечание — Данное устройство не следует путать с противопожарным барьером, который не эффективен в случае взрыва.

[EN 13237:2003, 3.41]

3.8 рудничный газ (firedamp): Смесь горючих газов или горючий газ, естественным образом образующийся в шахте.

Примечание — Так как рудничный газ состоит в основном из метана, то термины «рудничный газ» и «метан» часто используют в горной промышленности как синонимы.

3.9 участковый дегазационный газопровод для сбора рудничного газа (firedamp collector pipe): Газопровод, проложенный в пределах выемочного участка или по проводимой с дегазацией подготовительной выработке, соединенный напрямую с одной или более скважинами или местами удаления газа.

3.10 магистральный дегазационный газопровод для отвода рудничного газа (firedamp mains pipe): Газопровод, соединенный с более чем одним участковым дегазационным газопроводом или отводом для сбора рудничного газа.

3.11 система подавления (extinguishing system): Система, используемая для введения в очаг огнетушащего вещества, чтобы не допустить распространение пламени в вентиляционную трубу.

3.12 герметичная конструкция (technically leaktight): Конструкция, выполненная таким образом, что не происходит изменения газового состава.

Примечания

1 Газопроводы, части установок и оборудования, включая все съемные и несъемные соединения, могут быть герметичными.

2 Термин «герметичная конструкция» означает, что возможно проникновение через уплотнение в статическом состоянии.

3.13 t_{90} — путь (t_{90} — path): Расстояние между контролируемым положением и отключающим устройством.

Примечание — Данное расстояние зависит от измеряемой газовой смеси с учетом скорости потока, время отклика (согласно ЕН 61779-1) измерительного прибора, время срабатывания и время замыкания устройства отключения; за время отклика принимается время, необходимое для достижения 90 % окончательного сигнала.

4 Оборудование и системы защиты для удаления рудничного газа

4.1 Общие требования

Электрическое и механическое оборудование, используемое для удаления рудничного газа, не должно быть взрывоопасным:

- в системах удаления рудничного газа, где возможно возникновение горючих газов, должно использоваться взрывозащищенное оборудование группы I категории М1 или М2 или, при расположении на поверхности, группы II категории 1 или 2;

- измерительное оборудование, непосредственно взаимодействующее со смесью рудничного газа с воздухом в концентрационном пределе взрываемости (например, средство измерения степени чистоты), должно иметь категорию М1. Для установок на поверхности можно использовать оборудование группы II категории 1;

- система удаления должна быть снабжена устройством отключения системы, обычно автоматическим, при достижении заданного предела концентрации удаленного рудничного газа в газопроводе с учетом времени отклика устройства контроля и t_{90} — пути (см. приложение Е).

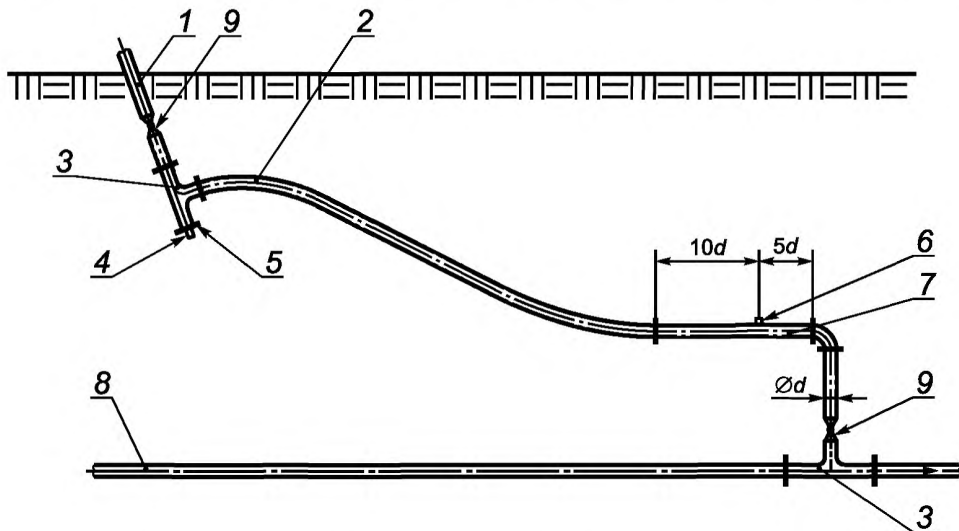
Примечания

1 При запуске системы удаления рудничного газа необходимо учитывать, что газопровод будет заполнен воздухом, при этом на какой-то стадии может быть превышен концентрационный предел взрываемости.

2 Обычно концентрационный предел взрываемости смеси рудничного газа с воздухом задан в диапазоне от 5 % до 15 % метана. Автоматическое отключение происходит при достижении содержания метана 22 %.

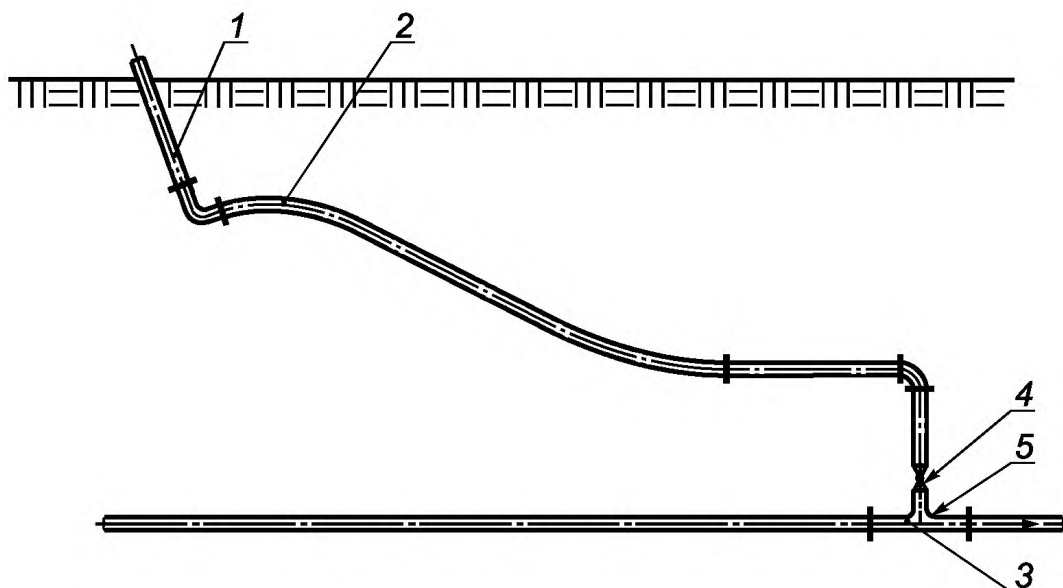
4.2 Обсадные трубы скважин

Конструкция обсадных труб должна позволять присоединять к ним устройства (Y и T-образные разветвители) для ввода каротажного зонда. Обсадная труба должна быть снабжена соединительными устройствами, она должна быть выполнена и устроена без уменьшения поперечного сечения и содержать соответствующие устройства для измерения расхода и вакуума, если скважины доступны для измерения и отбора проб рудничного газа, например, имеется измерительная часть (см. рисунки 1—4).



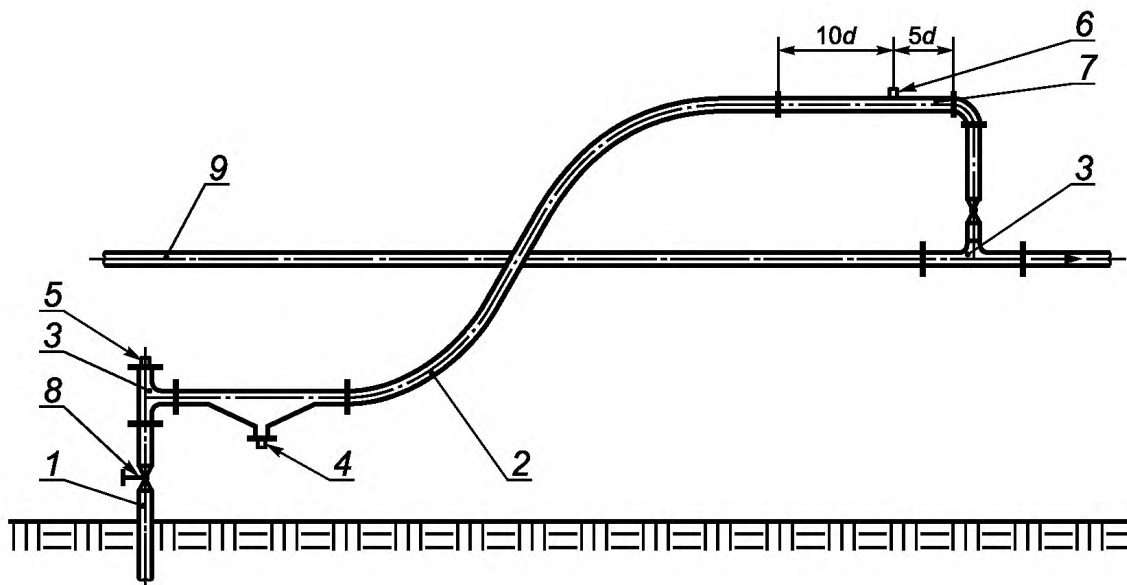
d — диаметр; 1 — обсадная труба скважины; 2 — гибкий газопровод; 3 — T-образный разветвитель; 4 — соединение для водоотвода; 5 — устройство для измерения; 6 — устройство для измерения; 7 — измерительная часть; 8 — отвод для сбора газа; 9 — запорно-регулирующая аппаратура

Рисунок 1 — Пример соединения скважины кровельного крепления с отводом для сбора газа, позволяющего проводить измерение и контроль



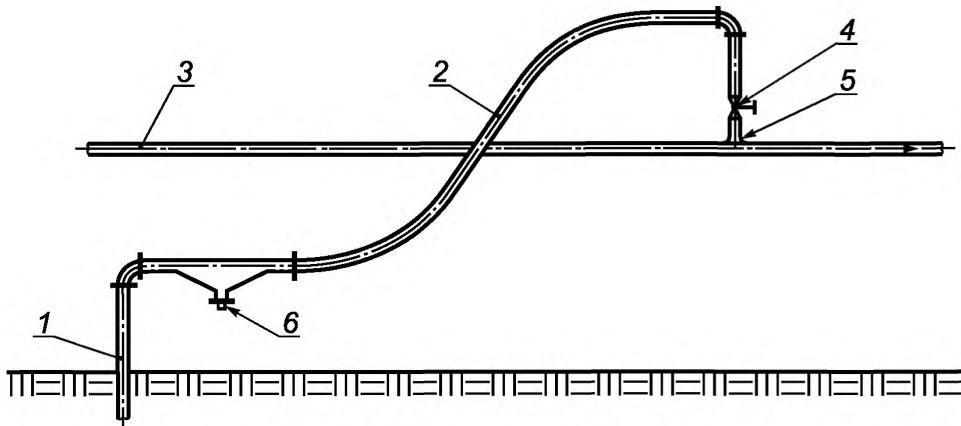
1 — обсадная труба скважины; 2 — гибкий газопровод; 3 — отвод для сбора газа; 4 — запорно-регулирующая аппаратура; 5 — соответствующее соединение для отвода для сбора газа

Рисунок 2 — Пример соединения скважины кровельного крепления с отводом для сбора газа без устройств для измерения и контроля



d — диаметр; 1 — обсадная труба скважины; 2 — гибкий трубопровод; 3 — Т-образный разветвитель; 4 — соединитель для водоотвода; 5 — устройство для измерения; 6 — устройство для измерения; 7 — измерительная часть; 8 — отвод для сбора газа; 9 — запорно-регулирующая аппаратура

Рисунок 3 — Пример соединения скважины почвенного крепления с отводом для сбора газа, позволяющего проводить измерение и контроль



1 — обсадная труба скважины; 2 — гибкий трубопровод; 3 — отвод для сбора газа; 4 — запорно-регулирующая аппаратура; 5 — соответствующее соединение для отвода для сбора газа; 6 — водоотвод

Рисунок 4 — Пример соединения скважины почвенного крепления с отводом для сбора газа, без устройства измерения и контроля

4.3 Газопроводы для массива

Если газопроводы для удаления рудничного газа устанавливаются в неразгруженные угольные пласты, трубы должны быть достаточного диаметра и снабжены устройствами контроля потока рудничного газа и контролироваться согласно 4.2.

Требования, указанные в 4.2, должны применяться к устройствам измерения газа при дегазации неразгруженных угольных пластов.

4.4 Водоотвод в местах удаления рудничного газа

При накоплении воды водоотводы должны быть установлены между местами удаления газа и измерительной частью. Водоотводы должны отводить воду, которая накапливается в газопроводах без впуска окружающей среды.

4.5 Трубопроводы для удаления рудничного газа

4.5.1 Общие требования к дегазационным трубопроводам

Трубы для удаления рудничного газа и их арматура (например, запорно-регулирующая аппаратура, устройства контроля, соединения скважин) должны соответствовать номинальному значению PN 6 (см. ЕН 1333). Данное значение номинальной прочности достаточно, если допустимое значение рабочего разрежения в установке по удалению газа в зависимости от конструкции вытяжного вентилятора и (или) регулирующего оборудования не превышает 0,3 бара.

Дегазационные трубы для удаления рудничного газа должны устанавливаться только с соединительными муфтами для труб, которые считаются пригодными и необходимыми для работы и контроля.

Дегазационные трубы для удаления рудничного газа должны быть снабжены запорными устройствами для перекрытия доступа к каждому ответвлению.

За исключением точек удаления все трубы должны быть изготовлены только из материалов, пригодных для перемещения метана под землей.

При установке труб для удаления рудничного газа необходимо обеспечить защиту от повреждений.

При необходимости вертикальные трубы для удаления рудничного газа должны быть закреплены арматурой расширяющегося переходного элемента.

Расположение дегазационных труб должно позволять удалять скапливающуюся в трубах воду. Соединения с водоотводами должны располагаться на самых нижних точках дегазационного трубопровода и в зоне соединения между горизонтальными и вертикальными участками труб.

При необходимости дегазационные трубопроводы должны быть защищены от воздействия мороза и замерзания.

4.5.2 Точки замера для измерительного оборудования в дегазационных трубопроводах

Необходимо проводить замер во всех местах соединений отводов для сбора рудничного газа, участкового и магистрального дегазационного газопровода там, где он входит в ствол шахты. Измерения проводятся на прямолинейном измерительном участке длиной не менее $10d$ до точки замера и дополнительном прямом участке не менее $5d$ после нее.

Точки замеров в магистральном дегазационном газопроводе, установленные для контроля утечки в газопроводе, должны быть расположены на минимальном расстоянии $70d$ за соединениями участкового дегазационного газопровода.

Размеры точек замеров определяются установленным измерительным оборудованием.

4.6 Сосуды под давлением в установке удаления рудничного газа

При использовании сосудов под давлением в установке для удаления рудничного газа расчетное давление p_d сосудов под давлением должно составлять не менее 6 бар.

Примечание — Системы, работающие при давлении ниже 0,5 бар, не считаются системами под давлением.

4.7 Вакуумные насосные станции

4.7.1 Требования к вакуумным насосам

Каждый вакуумный насос должен иметь сертификат от изготовителя, в котором указано, что его корпус выдержал гидравлическое испытание расчетным давлением не менее 6 бар.

Примечание — Дополнительная информация приведена в [4].

К материалам вакуумных насосов применяются требования к насосам по ЕН 1710 (раздел 5.3).

Если вакуумные насосы работают при давлении ниже 0,5 бар, то они должны испытываться в соответствии с требованиями изготовителя.

Вакуумные насосы должны быть снабжены устройством ограничения температуры со стороны выхода газа в соответствии со значением максимально допустимой рабочей температуры, рекомендуемой изготовителем, если нельзя использовать другие технические средства по предотвращению превышения значения допустимой рабочей температуры. Устройство ограничения должно быть отрегулировано так, чтобы не была превышена допустимая температура сжатия, заданная изготовителем. Жидкостно-кольцевые вакуумные насосы должны контролироваться так, чтобы они автоматически и немедленно отключались в случае отсутствия жидкости. В то же время при отключении должен быть подан предупредительный звуковой и визуальный сигнал тревоги в месте постоянного присутствия персонала (см. А.4).

Конструкция вакуумных насосов (например, лопастных компрессоров, жидкостно-кольцевых вакуумных насосов и выпускных сопел) и магистрального газопровода должна обеспечивать достаточный вакуум в каждой точке дегазационной системы.

По возможности вакуумные насосы должны быть дополнительно снабжены:

- устройствами контроля разрежения на входе и давления газа на выходе;
- устройствами индикации состояния входных, выходных и обходных задвижек;
- устройствами обнаружения механических неисправностей (включая приводной двигатель), включая подачу звукового и визуального сигнала тревоги;
- устройствами индикации состояния источника питания приводных двигателей.

Все устройства, предназначенные для автоматического отключения источника питания, должны быть сконструированы так, чтобы они могли быть возвращены в исходное положение только в месте расположения вакуумного насоса.

Система контроля должна гарантировать, что вакуумные насосы не могут запуститься, пока выходной клапан не открыт, и заблокировать работу вакуумного насоса при закрытом выходном клапане. Если выходной клапан закрыт при работающем вакуумном насосе, то вакуумный насос отключается.

4.7.2 Резервные вакуумные насосы

На стационарной вакуумной насосной станции на каждый работающий вакуум-насос необходимо иметь резервный.

Примечание — Мощность вакуумно-насосной станции должна быть достаточной для перемещения максимального предполагаемого объема рудничного газа.

4.7.3 Расположение вакуумных насосов

Дегазационные вакуумные насосы, как правило, устанавливаются на поверхности. Место установки должно соответствовать нормативным документам, применяемым для зон, где есть опасность

пожара и взрыва. Примеры требований для расположения вакуумных насосов приведены в приложении С.

Рудничный газ, который выделяется в резервуары водоотводов жидкостно-кольцевых вакуумных насосов, должен удаляться безопасным способом. При необходимости должен быть обеспечен взрывоподавляющий заслон на нагнетательной стороне.

4.8 Разбавление удаленного рудничного газа

Если рудничный газ из дегазационной системы разбавляется в горных выработках, то смешивание с воздухом должно происходить в камере для разбавления, расположенной таким образом, чтобы при сбросе разбавленного рудничного газа его концентрация на выходе из смесительной камеры не превышала значения, заданного с учетом нижнего концентрационного предела распространения пламени метана и местных требований к взрывозащите.

Примечание — Значения обычно определены в национальных нормах.

Установки удаления рудничного газа на поверхности должны быть снабжены трубами для удаления рудничного газа, которые позволят выпускать его в атмосферу через трубу (вентиляционная труба для удаления рудничного газа — свеча).

На практике отверстие трубы для удаления рудничного газа, расположенное на поверхности, должно подлежать оценке риска, но оно должно быть расположено:

- не менее 20 м, измеренном радиально, от ствола и любых зон, представляющих опасность пожара или взрыва;
- по крайней мере, на 10 м выше уровня земли и на 3 м выше помещений, расположенных в радиусе 20 м.

Необходимо учитывать любое возможное проникновение воды в дегазационные трубы.

Выходные отверстия дегазационных труб на поверхности должны быть защищены от риска попадания молнии.

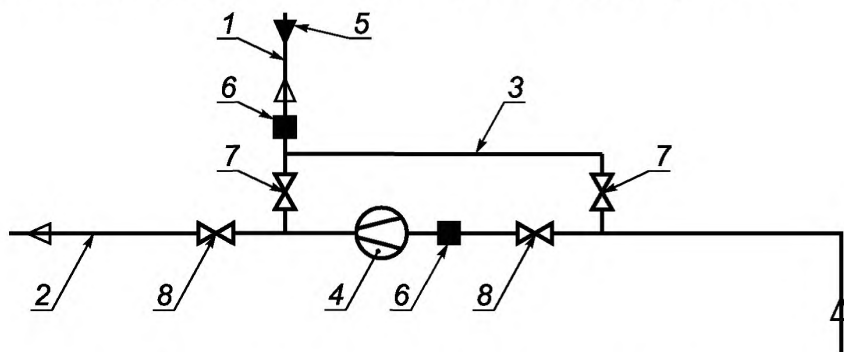
4.9 Системы предотвращения взрыва для трубопроводов

4.9.1 Заслоны для локализации взрыва

Заслоны для локализации взрыва (пламегасители по ЕН 12874 или активные системы изоляции взрыва в соответствии с ЕН 15089) должны быть расположены:

- в выходных отверстиях дегазационных труб для удаления рудничного газа, сконструированные и расположенные для предотвращения передачи взрыва от выходного отверстия дегазационного трубопровода в направлении вакуумного насоса;
- в трубах для удаления рудничного газа между вакуумным насосом и шахтой, сконструированные и расположенные для предотвращения передачи взрыва от вакуумных насосов в направлении шахты.

Допускается устанавливать заслон для локализации взрыва между вакуумным насосом и шахтой при условии, что вакуумный насос относится к типу заполняемых водой жидкостно-кольцевых неискрящих вакуумных насосов, подверженных минимальному потоку воды (см. рисунок 5).



1 — вентиляционная труба — свеча для выпуска газовой смеси в атмосферу; 2 — труба для утилизации; 3 — обводная магистраль; 4 — вакуум-насос; 5 — вентиляционное выходное отверстие автоматической системы подавления; 6 — заслоны для локализации взрыва (пламегаситель с системой подавления или активная система изоляции взрыва); 7 — запорно-регулирующая аппаратура; 8 — быстродействующее устройство отключения

Рисунок 5 — Пример системы предотвращения взрыва для трубопроводов с одной вентиляционной трубой для удаления рудничного газа

Необходимо принять меры по нераспространению пламени в систему дегазационных трубопроводов через подводящие трубы, ведущие к измерительному оборудованию или устройствам отключения.

4.9.2 Выходные отверстия вентиляционных труб для негорючего рудничного газа и выходные отверстия пламегасителей

Выходные вентиляционные трубы для негорючего рудничного газа и выходные трубы пламегасителей должны быть снабжены автоматической системой подавления, включая датчики температуры и емкости для гашения. Система подавления пламени должна погасить пламя на стороне источника воспламенения в течение 60 с.

Допускается направлять поток установкой автоматической системы подавления в выходную вентиляционную трубу, если пламегаситель установлен в 3 м или ближе от выходного отверстия и система подавления пламегасителя распространяется также на выходное отверстие вентиляционной трубы.

Допускается перераспределять поток газа установкой автоматической системы подавления на выходном отверстии к пламегасителю, если быстродействующее устройство отключения закрывается при обнаружении горючей смеси и срок службы пламегасителя больше, чем срок присутствия горючей смеси.

Допускается направлять поток установкой автоматической системы подавления на выходном отверстии вентиляционной трубы, если оно снабжено системой обнаружения пламени или превышения температуры, которая запускает срабатывание автоматических быстродействующих устройств отключения, которые остановят подачу рудничного газа в выходное отверстие.

4.9.3 Запасной контейнер и рабочее состояние

Каждая емкость с рабочей средой, которая предназначена для подавления пламени и взрывов, должна быть снабжена второй емкостью (запасной емкостью) и соединена с дегазационными трубами.

Запасные контейнеры, используемые в системе подавления, должны иметь возможность запуска вручную при возникновении необходимости после первоначального автоматического запуска системы подавления.

Запасные контейнеры в активных системах локализации взрыва, содержащие рабочую среду для подавления, должны срабатывать автоматически после первоначального запуска системы.

Исправность систем подавления и активных систем изоляции взрыва, история их срабатывания и неисправности, которые могут присутствовать, должны отображаться на экране дисплея в установке для удаления рудничного газа, и данная информация должна передаваться в место постоянного присутствия персонала (помещение обеспечения безопасности в шахте или аналогичное место).

4.10 Требования к конструкции электрических устройств безопасности

Устройства защиты измерения, контроля, регулирования, включая цепи связи с повышенной защитой (например, в цепях управления, измерения и ограничения) должны быть спроектированы согласно ЕН 61508. Соответствующий класс безопасности эксплуатации оборудования (SIL) согласно ЕН 61508 должен быть установлен на основании результата оценки опасности.

Если какая-то часть измерительной, контролирующей, регулирующей системы неисправна, то необходимо принять меры блокировки для предотвращения необоснованного отключения всей дегазационной установки.

Запуск отключения допускается при условии, что в этот период работает конструкционная система взрывозащиты (пламегасители, жидкостно-кольцевые неискрящие вытяжные вакуумные насосы и активная система изоляции взрыва).

Устройства защитного оборудования для отключения должны быть настроены так, чтобы они могли активироваться только уполномоченным персоналом.

На стационарном измерительном оборудовании должно быть предусмотрено двухстороннее блокирующее устройство, чтобы при проведении технического обслуживания и калибровки один измерительный прибор должен быть всегда доступен и поддерживал в рабочем состоянии системы измерения и отключения.

Каждый вакуумный насос должен быть снабжен аварийным выключателем, управляемым вручную. Данный выключатель аварийной остановки должен механически закрываться для предотвращения случайного срабатывания.

4.11 Опасность воспламенения от электростатических разрядов

Для предотвращения возникновения электростатических разрядов все трубы должны быть электрически соединены и заземлены. Сопротивление утечки в любой точке цепи трубы не должно превышать 10^9 Ом.

Необходимо принять меры на напорных соплах для предотвращения возникновения электростатических разрядов. Сопротивление утечки не должно превышать 10^9 Ом.

Соединения с заземлением должны быть выполнены достаточно надежными, чтобы они могли выдержать агрессивную окружающую среду в шахте.

Дегазационные трубы для рудничного газа и токоведущие части, которые находятся в контакте с потоком рудничного газа, должны быть соединены для образования равнопотенциальной цепи.

5 Инструкции по монтажу и эксплуатации

Инструкции по монтажу и эксплуатации должны принимать во внимание информацию по монтажу и эксплуатации дегазационных систем и контроля за работой системы удаления рудничного газа (см. приложения А и В).

Приложение А
(справочное)

Монтаж и эксплуатация дегазационной системы

А.1 Общие требования

Конструкция и оборудование дегазационной установки (например, размещенные в ВНС вакуумные насосы, защитное оборудование и водоотводы) должны быть устроены таким образом, чтобы соблюдались требования безопасности и дегазационная установка могла работать в безопасном и надежном режиме.

Места выхода дегазационной скважины в выработку должны быть загерметизированы.

Если при подготовке мест удаления газа количество предполагаемого рудничного газа не может быть разбавлено потоком воздуха, количество которого недостаточно для немедленного и необходимого разбавления рудничного газа, обсадная труба должна быть сначала установлена и загерметизирована. Рудничный газ должен быть удален с использованием соответствующего оборудования дегазационной системы с учетом давления газа.

Неиспользуемые дегазационные скважины, которые не соединены с дегазационной системой, должны быть загерметизированы. Необходимо предусмотреть средства для отбора проб рудничного газа и измерения давления рудничного газа в неиспользуемых дегазационных скважинах.

Обнаруженные утечки в дегазационных трубопроводах должны устраняться немедленно.

Трубы для удаления рудничного газа должны быть установлены в верхней части выработки.

Каждая дегазационная скважина должна быть снабжена постоянным идентификационным знаком.

Дегазационные трубы должны быть маркированы желтой краской, применяемой к фланцевым соединениям, или иметь кольцо желтой краски не менее 50 мм в ширину на обоих концах каждой трубы.

Устройства отключения должны быть четко маркированы желтой краской.

А.2 Работа с дегазационными трубами

При работе с расстыкованными дегазационными магистралями необходимо учитывать влияние отсутствия дегазации на содержание метана в шахтной атмосфере.

При замене компонентов трубопровода соответствующий участок трубы может быть продут с помощью вакуумного насоса. Для этого устройство отключения, расположенное в дегазационном трубопроводе выше места работ в направлении потока, должно быть сначала закрыто, и затем труба за отключающей задвижкой должна быть открыта и четко отделена, так чтобы шахтная атмосфера могла попасть внутрь трубы и продуть ее.

В трубопроводе необходимо поддерживать достаточную скорость продувки (≥ 2 м/с). Время продувки t_{flush} должно поддерживаться из расчета по формуле:

$$t_{\text{flush}} = 5 \frac{\text{длина трубы}}{\text{скорость}} \quad (\text{А.1})$$

Продуваемый участок трубы должен быть защищен плоским фланцевым уплотнением. После завершения продувки необходимо провести замер концентрации метана в трубопроводе. Она не должна превышать содержание метана в окружающей среде.

При техническом обслуживании дегазационных труб, расположенных в штреках с локомотивной откаткой контактными электровозами, где рудничный газ может представлять опасность при проведении технического обслуживания и/или других альтернативных работ, контактный провод для электровозов должен быть сначала отключен от сети и защищен от замыкания. После завершения технического обслуживания или альтернативных работ дегазационная магистраль должна быть повторно соединена в направлении вакуум-насосной станции и затем в направлении к скважине.

А.3 Необходимые меры при снижении уровня газа или превышении предельного значения при дегазации

Содержание метана в удаленной смеси рудничного газа должно быть выше предельного значения в местах удаления рудничного газа. Если содержание метана удаленной смеси рудничного газа падает ниже предельного значения, то необходимо принять меры по увеличению уровня метана (например, повторное уплотнение обсадных труб для уменьшения притока воздуха из горной выработки в дегазационный трубопровод).

Содержание метана в смеси рудничного газа в участковых дегазационных трубопроводах для сбора газа и магистральных газопроводах для удаления рудничного газа должно быть выше предельного допустимого значения. При содержании метана в смеси рудничного газа ниже минимального предельного значения, необходимо принять меры для поддержания концентрации метана в дегазационном трубопроводе на допустимом уровне.

При падении содержания метана в смеси рудничного газа ниже предельного допустимого значения в точке замера перед вакуумным насосом должен подаваться предупредительный сигнал.

При падении содержания метана в смеси рудничного газа ниже предельного допустимого значения в точке замера перед вакуумным насосом он должен немедленно автоматически отключаться. Это не относится к случаям, когда концентрация метана падает ниже предельного значения на непродолжительный период времени, пока

установка для удаления рудничного газа вводится в эксплуатацию (см. 4.9.2). Устройства отключения вручную могут быть активированы только по инструкции уполномоченным персоналом. Случаи, в которых допускается применение устройств отключения, должны быть документально оформлены.

Если смесь рудничного газа используется для утилизации, трубопровод, подающий смесь рудничного газа к потребителю, должен быть немедленно автоматически отключен при снижении концентрации метана ниже предельного значения до тех пор, пока концентрация не будет восстановлена (автоматическое быстродействующее устройство отключения).

При проведении постоянного контроля содержания оксида углерода в отводимой смеси рудничного газа и при повышении содержания оксида углерода выше основного значения, установленного в процессе эксплуатации, источник оксида углерода должен быть определен, поскольку это может быть результатом присутствия пламени в шахте. Места удаления газа, где определено увеличение или превышение содержания оксида углерода, должны быть отключены.

А.4 Неисправность или отключение вакуумных насосов

В случае неисправности вакуумных насосов должен подаваться звуковой и визуальный сигнал в месте постоянного присутствия человека.

Оператор или человек, назначенный им, должен разработать план мер для сохранения необходимого уровня обеспечения безопасности в случае значительного снижения производительности или полной неисправности вакуумного насоса (вакуум-насосной станции). Производительность вакуумного насоса считается сниженной, если разрежение упало больше, чем на половину или поток удаленного объема снизился более, чем на половину.

В случае отключения шахтных главных или вспомогательных вентиляторов или вспомогательного вентилярующего оборудования, кроме ведущего, поверхностная дегазационная установка не должна выйти из строя, пока это не приводит к возникновению опасной ситуации.

Для устранения неисправностей дегазационной установки по крайней мере один квалифицированный человек, назначенный оператором, должен постоянно находиться на ВНС для технического обслуживания установки.

**Приложение В
(справочное)****Контроль дегазационной системы****В.1 Оценка и проверка квалифицированным персоналом**

Оценка и проверка всей дегазационной системы и оборудования для удаления метана должны проводиться квалифицированным персоналом через соответствующие промежутки времени согласно требованиям отдельных национальных законодательных документов.

В.2 Измерение удаленной дегазационной смеси и давления**В.2.1 Измерения, проводимые вручную**

Объемный расход и содержание метана дегазируемой смеси рудничного газа и приложенного давления должны измеряться в точках измерения газа один раз в неделю. Места измерения газа, не соединенные с дегазационными трубами рудничного газа, но доступные для измерений, должны находиться под наблюдением в отношении характеристик выделений газа из них и давления.

В точках замеров, которые должны быть на отводах для сбора рудничного газа согласно 4.5.2, содержание метана следует проверять два раза в неделю с минимальным интервалом в два дня. Проверки содержания оксида углерода должны проводиться не реже чем раз в неделю. Объемный расход и давление также должны измеряться через неделю.

Содержание метана в дегазируемой смеси рудничного газа и при необходимости объемный расход и давление должны измеряться с интервалом не более 14 дней в точках замера, которые согласно 4.5.2 должны быть при вводе магистрального газопровода для удаления рудничного газа в ствол шахты.

В.2.2 Стационарное оборудование контроля дегазационной системы

Если содержание метана и/или оксида углерода контролируется стационарным оборудованием контроля в отводах для сбора рудничного газа, необходимо проводить замеры согласно абзацу 1, В.2.1 с интервалом не более 14 дней, и соответствующие измерения согласно абзацу 2, В.2.1 должны проводиться только когда это необходимо.

Если содержание метана в магистральном трубопроводе для удаления рудничного газа до ввода в ствол шахты (см. 4.5.2) контролируется стационарным оборудованием контроля, необходимо проводить замеры согласно абзацу 3, В.2.1.

В точках контроля, где содержание метана контролируется стационарно, объемный расход и давление должны измеряться стационарным оборудованием контроля.

Независимо от абзацев 1 и 2, В.2.2, содержание метана в смеси рудничного газа в зоне вакуум-насосных станций или в начале t_{90} — пути (см. приложение Е) должно измеряться стационарным оборудованием контроля метана, которое подает предупредительные сигналы и автоматически сразу запускает функции переключения согласно А.3. Конструкция t_{90} — пути должна быть герметичной или контролироваться на предмет утечки. Запуск функций переключения должен оповещаться предупредительными сигналами. В вакуум-насосных установках общий объемный расход и давление должны контролироваться стационарным оборудованием контроля.

Данные о замерах со стационарного оборудования контроля установки должны фиксироваться в письменном виде (например, с помощью планшетного регистрирующего устройства или электронной системы регистрации данных согласно 4.10) и передаваться в место постоянного присутствия персонала. При достижении предельных значений в данном месте должны подаваться звуковые и визуальные предупредительные сигналы.

В.3 Документация

Необходимо сохранять записи результатов проверки согласно В.1.

Необходимо сохранять записи результатов измерений согласно В.2, а также места бурения, длину и направление дегазационных скважин.

Данные о замерах оборудования контроля, используемого в системе удаления рудничного газа, должны сохраняться в течение 6 мес.

Необходимо сохранять записи о всех случаях, связанных с эксплуатацией установки и оборудования по удалению рудничного газа, например неисправности и ответное действие защитного оборудования, неисправность или отключение ВНС.

В.4 Схема расположения

Должен быть схематичный план подземной дегазационной системы, который должен включать ответвления от трубопровода, ведущие к выемочным штрекам. Все изменения схемы дегазационной системы должны быть внесены в данный план. План схемы дегазационной системы должен включать следующую информацию:

- расположение вакуумных насосов и прокладки дегазационных труб;
- номинальный диаметр труб;
- расположение устройств отключения;
- расположение точек контроля;
- расположении водоотводов;
- перемычки, которые при нормальных обстоятельствах удаляются;
- места установки механических пламегасителей и заслонок с огнетушащим веществом.

Приложение С
(справочное)

Требования к расположению вакуумных насосов

Оценка опасности должна проводиться с учетом мест расположения вакуумных насосов.

Примеры требований:

- вакуумные насосы должны быть расположены на поверхности в отдельном здании ВНС, которое не должно содержать помещений, не относящихся к функционированию ВНС;
- машинный зал, помещение огнепреградителей, помещение аппаратуры газоподготовки, помещение насосов и баков гидросистем не должны сообщаться между собой;
- не должны присутствовать закрытые непроветриваемые помещения, где может скапливаться рудничный газ;
- стены должны быть твердые или иметь вентилируемые полости;
- потолки не должны быть выработанные;
- необходимо обеспечить постоянную естественную вентиляцию здания;
- здание должно иметь общее устройство контроля с подачей сигнала в помещение обеспечения безопасности в шахте (помещение диспетчера) и отключения вакуумных насосов при достижении специальных значений, указанных в национальных нормах, по нижнему концентрационному пределу взрываемости рудничного газа;
- здание должно иметь средства определения и предупреждения возникновения пламени и пожаротушения;
- между ВНС и помещением обеспечения безопасности в шахте (помещением диспетчера) должна быть телефонная связь.

Приложение D
(справочное)

Требования к оборудованию для дегазации для заброшенных выходных отверстий на поверхности

Оценка опасности должна проводиться при использовании оборудования дегазации. Примеры требований к оборудованию для дегазации на заброшенных скважинах, выходящих на дневную поверхность, приведены в таблице D.1. Необходимо различать три типа применения:

Тип I: активное удаление с заброшенных скважин на поверхности с прекращенными работами;

Тип II: пассивное удаление газа с заброшенных выходных отверстий на поверхности с остановленными работами;

Тип III: пассивное удаление газа с законсервированных/герметичных скважин на поверхности.

Примечание — Эффективность систем защиты может быть снижена при скоплении воды, когда достигнута температура конденсации.

Требованиями к безопасности можно пренебречь в особых случаях в отношении активного оборудования для удаления газа (тип I).

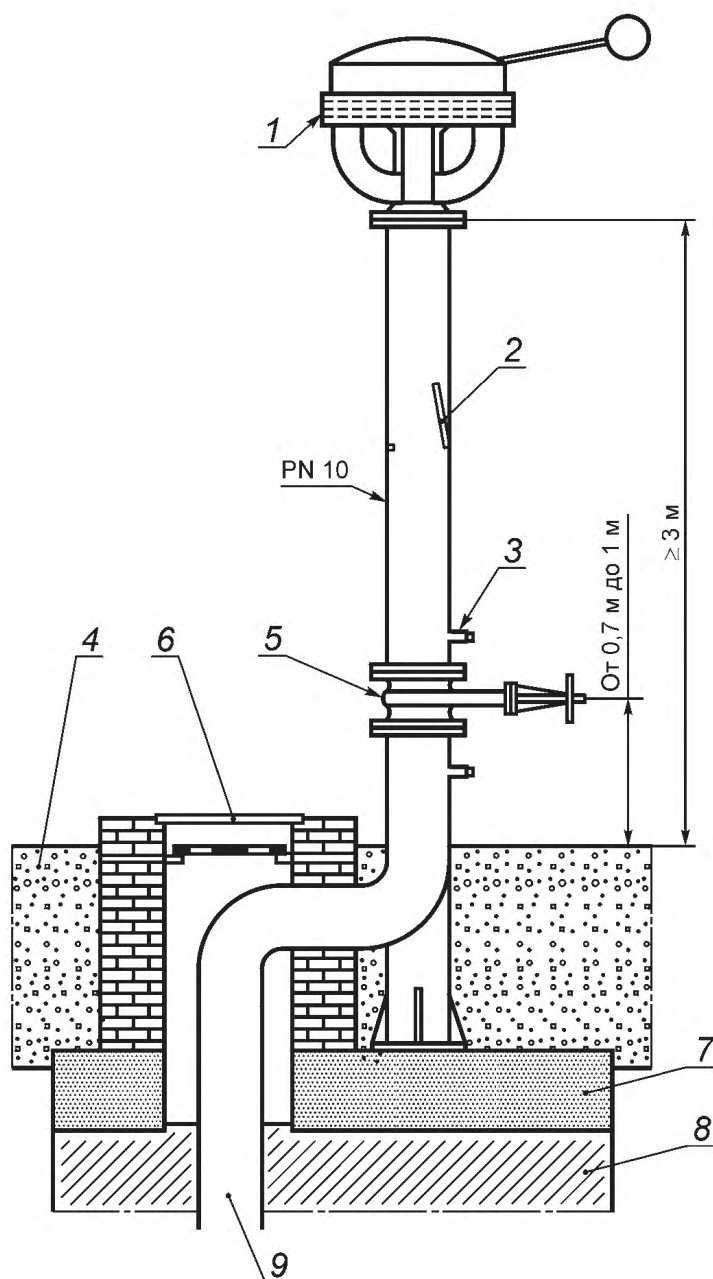
Таблица D.1 — Требования к дегазационному оборудованию для заброшенных выходных отверстий на поверхности

Оборудование для удаления газа		Активный Тип I	Пассивный	
			Тип II	Тип III
Конструкция и оборудование	Минимальная высота от уровня пола	См. 4.8	3 м	3 м
	Устойчивость	PN 6	PN 10	PN 10
	Защиты на стороне выпуска	Пламегаситель и автоматическое оборудование пожаротушения или автоматическое быстродействующее устройство отключения	Пламегаситель	Пламегаситель
	Автоматическое устройство отключения	×	—	—
	Ручное устройство отключения	—	×	×
	Регулирующее устройство	×	×*	—
	Обратный клапан	—	×*	—
	Соединения измерения контроля	×	×	×
	Заземления / защита от попадания молний по проекту ЕН 61024-1	×	×	×
	Требования к механическим заслонам для локализации взрыва	PN 6	PN 10 + защита от пожаров	PN 10 + защита от пожаров
	Отверстие повторного заполнения	—	Газонепроницаемое	Газонепроницаемое
Защитное оборудование	Защита от запуска/разноса	—	×	×
	Защита от манипуляции	×	×	×

Окончание таблицы D.1

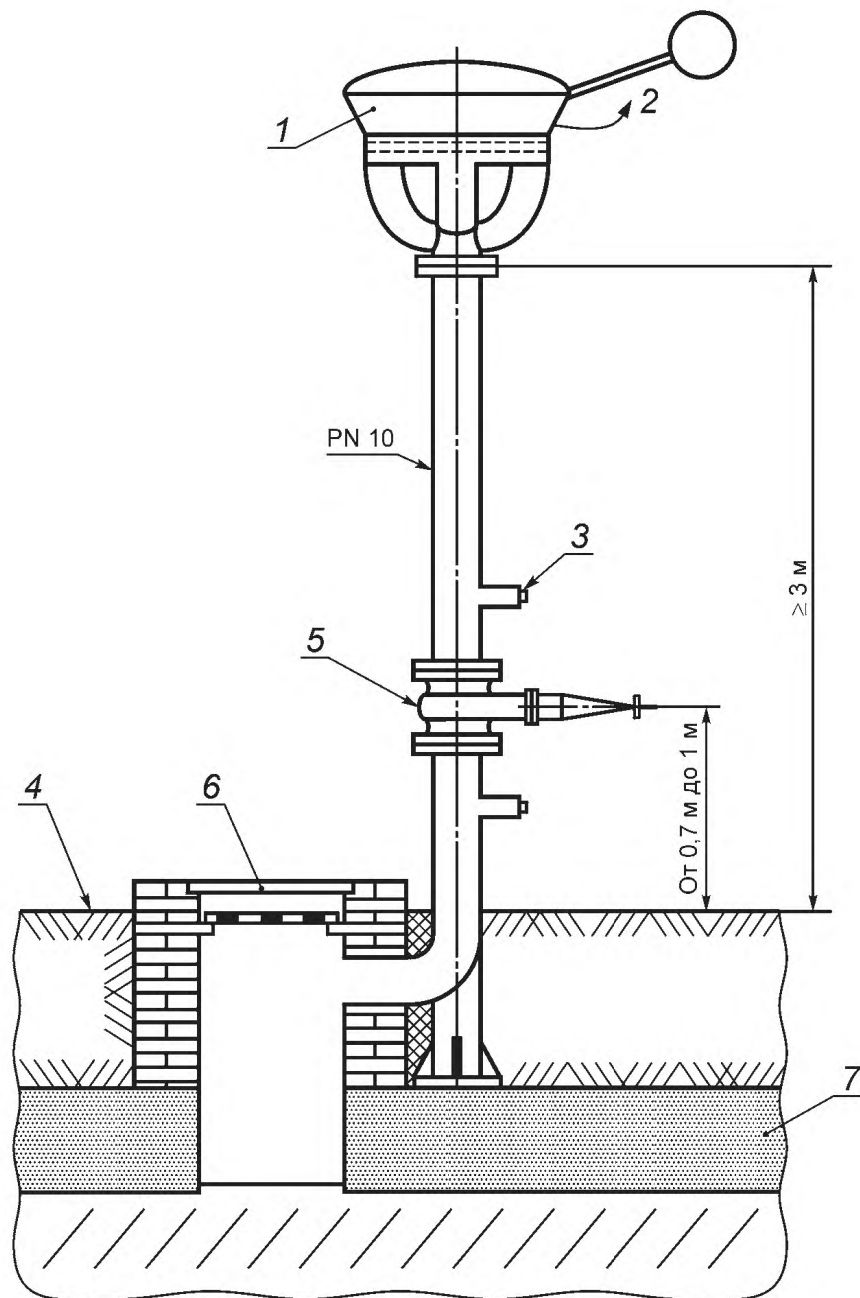
Оборудование для удаления газа		Активный Тип I	Пассивный	
			Тип II	Тип III
Безопасные/защищенные зоны	Минимальное расстояние от стороны выпуска для штреков и помещений, которые на 1 м ниже стороны выпуска	См. 4.8	Радиус 10 м	Радиус 10 м
	Минимальное расстояние от помещений, с высотой выше стороны выпуска	См. 4.8	Радиус 15 м	Радиус 15 м
	Минимальное расстояние от зон, где присутствует опасность пожара или взрыва	См. 4.8	Радиус 20 м	Радиус 20 м
Другие требования	Средства маркировки для зон, где присутствует опасность пожара или взрыва	×	×	×
	Штурвал для устройств отключения	—	Демонтаж или закрытие на замок	Демонтаж или закрытие на замок
	Оценка и испытания квалифицированным персоналом	См. B.1	См. B.1	См. B.1
* альтернатива знак «x»= требуется знак «—» = не требуется				

Примеры основной конструкции пассивной дегазационной системы по отношению к устройствам защиты показаны на рисунках D.1 и D.2.



1 — механический заслон для локализации взрыва; 2 — обратный клапан (альтернативное регулирующее оборудование);
 3 — точка контроля и измерения; 4 — уровень поверхности; 5 — устройство отключения PN 10; 6 — отверстие для повторного
 заполнения; 7 — крышка; 8 — герметизация ствола шахты; 9 — соединение с заброшенными работами

Рисунок D.1 — Пассивное дегазационное оборудование (тип II)



1 — механический заслон для локализации взрыва; 2 — вакуумный насос; 3 — точка контроля; 4 — уровень поверхности, например, при расположении конструкции на зданиях; 5 — устройство отключения PN 10; 6 — отверстие для повторного заполнения; 7 — крышка

Рисунок D.2 — Пассивное дегазационное оборудование (тип III)

Приложение Е
(справочное)

Пример расчета t_{90} — пути

Е.1 Общие требования

Достаточно безопасная длина t_{90} — пути существует (см. рисунок Е.1), когда время потока смеси газа от устройства, измеряющего содержание метана (1) до быстродействующего устройства отключения (2) не меньше, чем общее значение t_{90} — время и время других задержек, вызванных полным отключением газопровода быстродействующим устройством отключения.

Большая часть этого общего времени, необходимого для обеспечения безопасности, определяет инерционность устройства, измеряющего содержание метана. В процессе нельзя пренебрегать временем других задержек, вызванных запуском переключения устройства, измеряющего содержание метана, пока полностью не будет достигнут уровень необходимой защиты (в этом случае: отключение газопровода быстродействующим устройством отключения).

Е.2 Пример расчета t_{90} — пути

На рисунке Е.1 приведен схематичный пример для определения расстояния (общее значение отдельных путей S_1 , S_2 и S_3) между устройством, измеряющим содержание метана (1), и быстродействующим устройством отключения (2) в соответствии с требованиями к длине t_{90} — пути с диаметром газопровода всех отдельных одинаковых путей.

Следующие данные должны быть использованы для расчета:

Скорость смеси газа между 1 и 2

t_{90} — время устройства, измеряющего содержание метана

Другое время задержек

$$V_{1-2} = 20 \text{ м/с}$$

$$t_{90} = 38 \text{ с}$$

$$t_s = 2 \text{ с}$$

$$t_{90} + t_s = 40 \text{ с}$$

Любые другие задержки по времени t_s , например, полученные в результате времени задержки контрольного сигнала от устройства измерения метана до запуска процесса отключения, на основе времени отклика устройства отключения до полного отключения и любое другое время задержки.

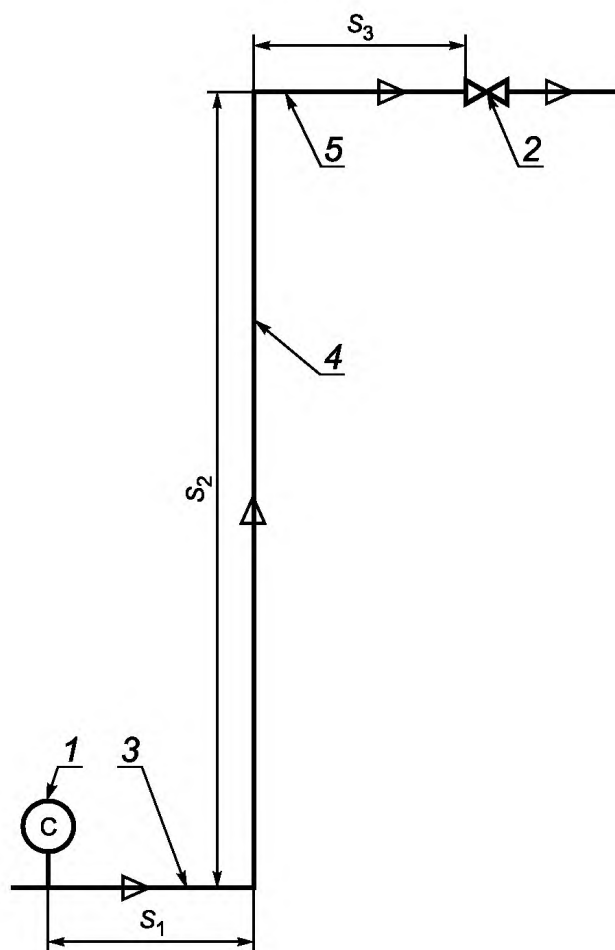
Результат: Время прохождения потока t_{1-2} от устройства, измеряющего содержание метана (1) до быстродействующего устройства отключения (2) должно быть минимум 40 с (необходимо соблюдать условие $t_{1-2} \geq (t_{90} + t_s)$).

Длина L_{1-2} t_{90} — пути (расстояние между 1 и 2) получена из расчета времени потока t_{1-2} и скорости V_{1-2} смеси газа:

$$L_{1-2} = t_{1-2} \times V_{1-2} = 40 \text{ с} \times 20 \text{ м/с} = 800 \text{ м.} \quad (\text{Е.1})$$

Из расчета существующей скорости потока 20 м/с длина t_{90} — пути не должна быть менее 800 м.

Если удаленный объемный поток и, следовательно скорость потока должны быть больше в данной ситуации, то длина t_{90} — пути должна быть увеличена.



1 — устройство, измеряющее содержание метана; 2 — быстродействующее устройство отключения; 3 — магистральный дегазационный трубопровод; 4 — ствол газопровод; 5 — поверхностный дегазационный трубопровод

Рисунок Е.1 — Принципиальная схема t_{90} — пути

Приложение ДА
(справочное)

Сведения о соответствии ссылочных международных стандартов ссылочным национальным стандартам Российской Федерации

Таблица ДА.1

Обозначение ссылочного международного стандарта	Степень соответствия	Обозначение и наименование соответствующего национального стандарта
ЕН 1127-2: 2002	MOD	ГОСТ Р ЕН 1127-2—2009 «Взрывоопасные среды. Взрывозащита и предотвращение взрыва. Часть 2. Основопологающая концепция и методология (для подземных выработок)»
ЕН 12874: 2001		*
ЕН 13237:2003		*
ЕН 1333		*
ЕН 1710	MOD	ГОСТ Р ЕН 1710—2009 «Оборудование и компоненты, предназначенные для применения в потенциально взрывоопасных средах подземных выработок шахт и рудников»
ЕН 15089		*
ЕН 61508		*
<p>* Соответствующий национальный стандарт отсутствует. До его утверждения рекомендуется использовать перевод на русский язык данного международного стандарта. Перевод данного международного стандарта находится в Федеральном информационном фонде технических регламентов и стандартов.</p> <p>Примечание — В настоящей таблице использовано следующее условное обозначение степени соответствия стандартов: - MOD — модифицированные стандарты.</p>		

Библиография

- [1] EN 764-1 Контактторы переключающие автоматические для аварийных систем освещения. Технические условия (*Pressure equipment — Terminology — Part 1: Pressure, temperature, volume, nominal size*)
- [2] EN 61779-2 Приборы электрические для обнаружения и измерения содержания горячих газов. Часть 1. Общие требования и методы испытаний (*Electrical apparatus for detection and measurement of flammable gases — Part 1: General requirements and test methods*)
- [3] Directive 94/9/EC Директива Европейского Парламента и Совета от 23 марта 1994 94/9/EC по сближению законодательных актов Государств — членов в области оборудования и защитных систем, предназначенных для применения в потенциально взрывоопасных атмосферах (*Directive 94/9/EC, of European Parliament and the Council of 23 March 1994 on the approximation of the laws of the Member States concerning equipment and protective systems intended for use in potentially explosive atmospheres*)
- [4] Directive 97/23/EC Директива Европейского Парламента и Совета от 29 мая 1997 94/23/EC по сближению законодательных актов Государств — членов Евросоюза по оборудованию под давлением (*Directive 97/23/EC, of European Parliament and the Council of 29 March 1997 on the approximation of the laws of the Member States concerning pressure equipment*)
- [5] РД-15-09—2006 Методические рекомендации о порядке дегазации угольных шахт

УДК 621.3.002.5-213.34:006.354

ОКС 73.100.20

Е02

ОКСТУ 3402

Ключевые слова: системы защиты, газ рудничный, дегазация, вакуумные насосы, дегазационные скважины

Редактор *Е. С. Котлярова*
Технический редактор *В. Н. Прусакова*
Корректор *М. И. Першина*
Компьютерная верстка *А. В. Бестужевой*

Сдано в набор 03.02.2014. Подписано в печать 21.02.2014. Формат 60×84¹/₈. Гарнитура Ариал.
Усл. печ. л. 3,26. Уч.-изд. л. 2,80. Тираж 96 экз. Зак. 302.

Издано и отпечатано во ФГУП «СТАНДАРТИНФОРМ», 123995 Москва, Гранатный пер., 4.
www.gostinfo.ru info@gostinfo.ru