

ГОСТ Р 50607—93

ГОСУДАРСТВЕННЫЙ СТАНДАРТ РОССИЙСКОЙ ФЕДЕРАЦИИ

СОВМЕСТИМОСТЬ ТЕХНИЧЕСКИХ СРЕДСТВ
ЭЛЕКТРОМАГНИТНАЯ

**ЭЛЕКТРООБОРУДОВАНИЕ АВТОМОБИЛЕЙ.
ПОМЕХИ ОТ ЭЛЕКТРОСТАТИЧЕСКИХ
РАЗРЯДОВ**

ТРЕБОВАНИЯ И МЕТОДЫ ИСПЫТАНИИ

Издание официальное

БЗ 4—93/318

ГОССТАНДАРТ РОССИИ
Москва

Предисловие

- 1 **РАЗРАБОТАН И ВНЕСЕН** Техническим комитетом № 56 «Дорожный транспорт»
- 2 **УТВЕРЖДЕН И ВВЕДЕН В ДЕЙСТВИЕ** Постановлением Госстандарта России от 10.11.93 № 235
- 3 **ВВЕДЕН ВПЕРВЫЕ**

Настоящий стандарт не может быть полностью или частично воспроизведен, тиражирован и распространен без разрешения Госстандарта России

ГОСУДАРСТВЕННЫЙ СТАНДАРТ РОССИЙСКОЙ ФЕДЕРАЦИИ**Совместимость технических средств электромагнитная
ЭЛЕКТРООБОРУДОВАНИЕ АВТОМОБИЛЕЙ.
ПОМЕХИ ОТ ЭЛЕКТРОСТАТИЧЕСКИХ РАЗРЯДОВ****Требования и методы испытаний**

Electromagnetic compatibility of technical means.
Electrical equipment for vehicles.
Electrical disturbance from electrostatic discharges.
Technical requirements and tests

Дата введения 1994—07—01**1 ОБЛАСТЬ ПРИМЕНЕНИЯ**

Настоящий стандарт распространяется на электронные и электрические изделия, предназначенные для работы на автотранспортных средствах, проектирование которых начато после 01.07.94, и устанавливает требования к их электромагнитной совместимости в части устойчивости к помехам от электростатического разряда, а также методы их испытаний.

Требования настоящего стандарта являются обязательными.

2 НОРМАТИВНЫЕ ССЫЛКИ

В настоящем стандарте использована ссылка на следующий стандарт:

ГОСТ 28751—90 Электрооборудование автомобилей. Электромагнитная совместимость. Кондуктивные помехи по цепям питания. Требования и методы испытаний.

3 ОПРЕДЕЛЕНИЯ И СОКРАЩЕНИЯ

3.1 ИГ — испытательный генератор электростатического разряда.

4 ТРЕБОВАНИЯ К ЭЛЕКТРОМАГНИТНОЙ СОВМЕСТИМОСТИ

4.1 Изделия должны быть устойчивы к воздействию испытательных импульсов от электростатического разряда с параметрами различной степени жесткости, указанными в таблице 1.

Таблица 1

Вид разряда	Испытательное напряжение, кВ				Минимальное число разрядов *
	Степени жесткости				
	I	II	III	IV	
Контактный	± 4	$\pm 4; 6$	$\pm 4; 6; 7$	$\pm 4; 6; 7;$ 8	3
Воздушный	± 4	$\pm 4; 6$	$\pm 4; 8; 14$	$\pm 4; 8; 14;$ 15	3

* Минимальный временной интервал между разрядами — 5 с

4.2 Классификация изделий по функциональным классам — по ГОСТ 28751.

5 МЕТОДЫ ИСПЫТАНИИ

5.1 Испытание на соответствие требованиям настоящего стандарта проводят на установке, приведенной на рисунке 1.

5.1.1 ИГ должен иметь следующие характеристики:
номинальные выходные напряжения:

контактного разряда — в соответствии с таблицей 1,

воздушного разряда — в соответствии с таблицей 1;

максимальные выходные напряжения:

контактного разряда — не более 8 кВ,

воздушного разряда — не более 15 кВ;

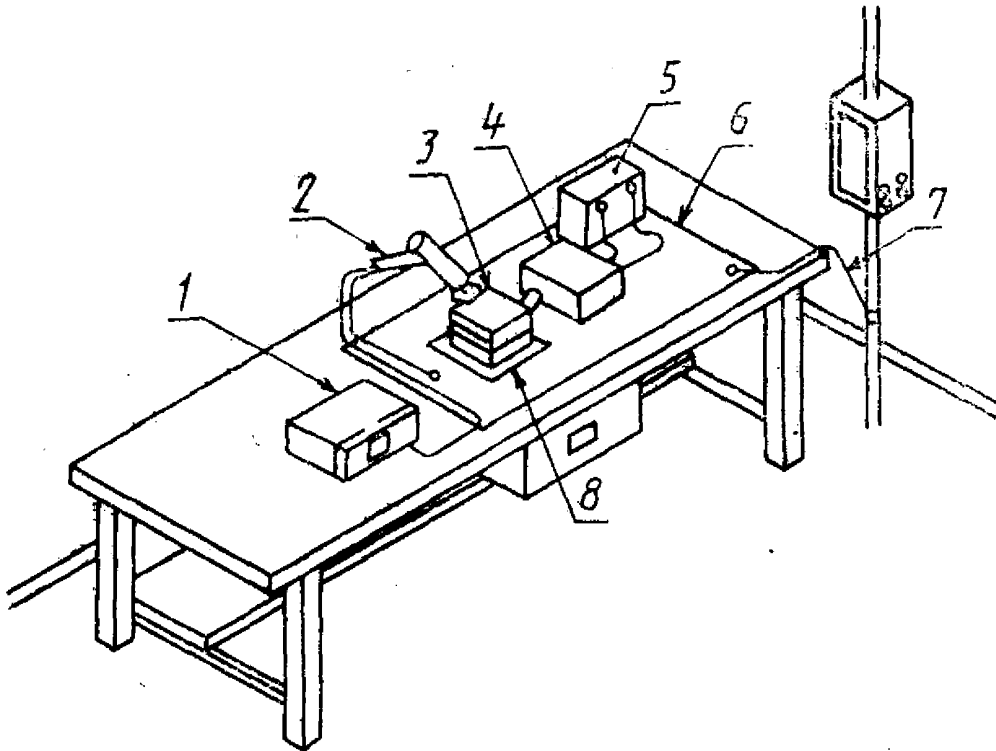
погрешность установки номинальных напряжений — не более $\pm 10\%$.

5.1.2 Разрядные наконечники — в соответствии с рисунком 2.

5.1.3 Конструкция ИГ должна обеспечивать полный заряд разрядного конденсатора до переключения его на разряд.

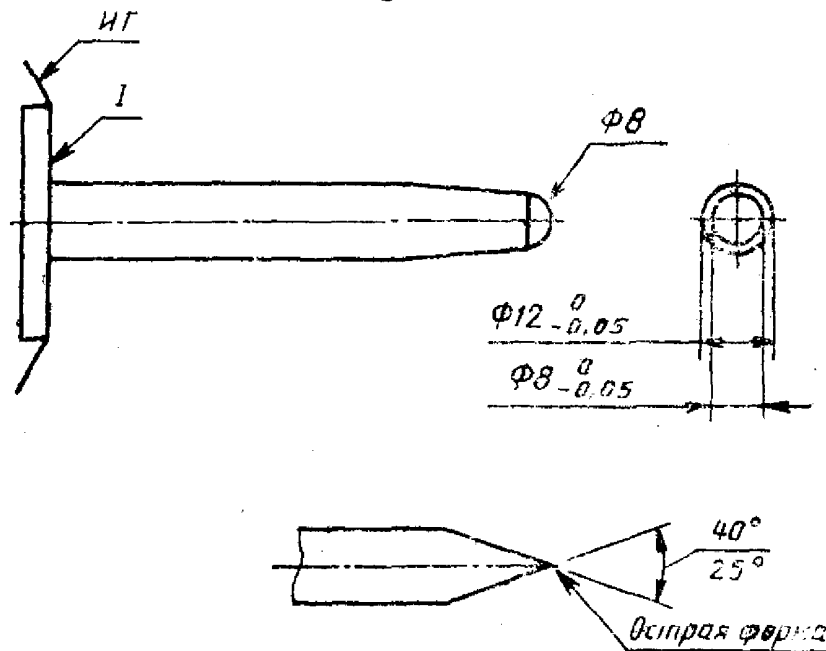
5.1.4 Изоляция заземляющего провода ИГ должна исключать утечку разрядного тока через проводящие поверхности.

5.2 Плоскость заземления установки должна быть изготовлена из металлического листа (медного, латунного или стального с галь-



1 — источник питания; 2 — ИГ; 3 — испытываемое изделие; 4 — устройство для задания режимов работы испытываемого изделия; 5 — аккумуляторная батарея; 6 — плоскость заземления; 7 — шины заземления; 8 — изоляционная подставка

Рисунок 1



1 — разрядный наконечник, устанавливаемый как можно ближе к концу электрода

Рисунок 2 — Воздушный разрядный наконечник;
контактный разрядный наконечник

ванопокрытием) с минимальной толщиной 1,0 мм и площадью не менее 1 м². Габаритные размеры листа зависят от размеров испытываемого изделия. Лист должен выступать из-под испытываемого изделия не менее чем на 0,1 м со всех сторон.

Плоскость заземления должна быть подсоединена к контуру заземления с помощью шины заземления длиной не более 1 м и шириной не менее 5 мм.

5.3 При применении в процессе испытаний изоляционных подставок они должны быть выполнены из чистого и сухого изоляционного материала. Высота блоков $(25 \pm 2,5)$ мм. Блоки должны выступать из-под испытываемого образца не менее чем на 20 мм со всех сторон.

5.4 Атенюатор должен быть широкополосным и иметь следующие параметры: 20 Ом и 20 дБ. При применении вход аттенюатора соединяется с коаксиальным выходом (выводом) и крепится в соответствии с приложением А.

5.5 Для измерения времени нарастания первого пикового значения тока электростатического разряда должен использоваться аналоговый измерительный прибор с минимальной разрешающей способностью измерения сигнала порядка 1 ГГц или цифровой измерительный прибор с минимальной дискретной разрешающей способностью 2 ГГц в секунду и входным сопротивлением $R_{вх} = 50$ Ом.

5.6 Напряжение заряда ИГ проверяют вольтметром с минимальным импедансом 100 ГОм.

5.7 Испытательное оборудование, применяемое для проверки испытываемых изделий, не должно быть чувствительным к электростатическим разрядам.

5.8 Перед проведением испытания должна быть проведена проверка ИГ в соответствии с приложением А.

5.9 Испытание следует проводить при температуре (23 ± 5) °С и относительной влажности от 30 до 60 %, если иное не установлено в технической документации на изделие.

5.10 Заземление высокого напряжения ИГ должно быть соединено непосредственно с плоскостью заземления с помощью шин. Длина соединения не должна превышать 1 м.

Индуктивность заземления не более 2 мкГн.

5.11 Испытываемое изделие должно быть помещено в центр плоскости заземления. Изделия, устанавливаемые на шасси автомобиля, должны быть установлены и соединены непосредственно с плоскостью заземления. Изделия, изолированные от массы в условиях применения на автомобиле, должны быть испытаны с использованием изоляционных подставок.

5.12 Все валы (оси), кнопки, выключатели или поверхности испытываемого изделия, доступные пассажиру внутри транспортного средства, должны быть испытаны или на всех уровнях напряжения в соответствии с таблицей 1, или в соответствии с указаниями в технической документации следующими двумя методами.

5.12.1 Метод контактного разряда

Контактный разрядный наконечник ИГ должен быть введен в прямой контакт со всеми доступными точками разряда. Каждая точка разряда должна быть испытана на всех уровнях напряжения, указанных в таблице 1.

5.12.2 Метод воздушного разряда

ИГ должен быть помещен на расстоянии не менее 15 мм от испытываемого прибора. Пальцеобразный разрядный наконечник должен быть установлен перпендикулярно ($\pm 15^\circ$) к участку разряда.

Разрядник должен медленно (со скоростью не более 5 мм/с) двигаться по направлению к испытываемому прибору до первого разряда. Каждая точка должна испытываться на воздействие всех уровней напряжения в соответствии с таблицей 1.

Примечание — Если разряда не происходит, необходимо продолжать продвигать разрядный наконечник до контакта с точкой разряда. Если и в этом случае нет разряда, необходимо прекратить испытание на данных уровнях и расположении.

5.13 Каждая точка разряда должна подвергаться не менее трем воздействиям как при положительной, так и при отрицательной полярности на каждом уровне напряжения. Время между разрядами — не менее 5 с.

Примечание — Все разрядные точки могут быть испытаны сначала на каждом уровне напряжения при одинаковой полярности, а затем на противоположной.

5.14 Во время и после серии из трех испытаний изделие должно отвечать всем техническим требованиям.

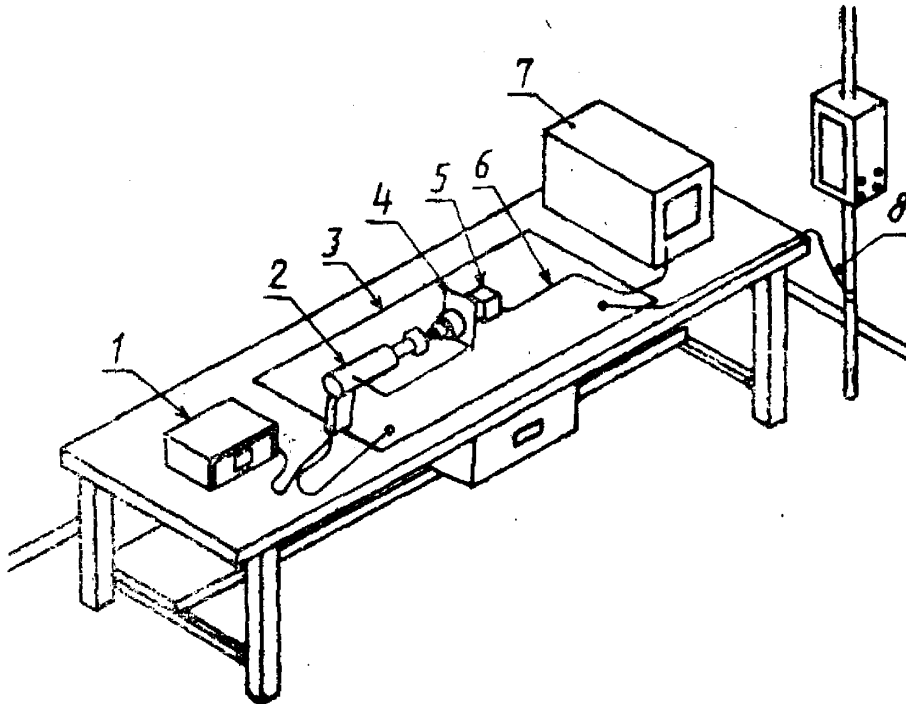
5.15 Необходимо зарегистрировать все отклонения (видимые, слышимые, отказы и т. д.) в отчете об испытаниях.

ПРИЛОЖЕНИЕ А
(обязательное)

ПРОВЕРКА РАБОТЫ ИГ

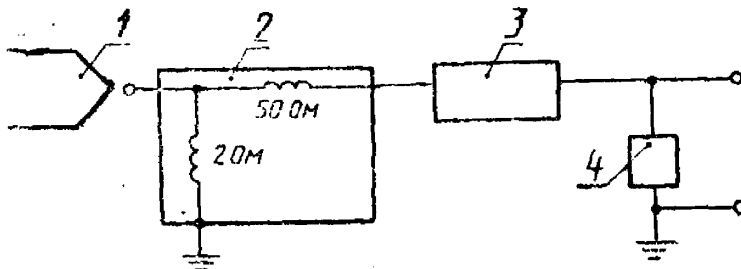
1 ИГ должен подвергаться ежедневной и периодической (раз в три месяца) проверке.

2 Периодической проверке подвергаются оба разрядных наконечника на установке в соответствии с рисунками А.1 и А.2.



1 — источник питания 2 — ИГ; 3 — плоскость заземления; 4 — мишень;
5 — аттенюатор; 6 — коаксиальный кабель; 7 — осциллограф; 8 — шины заземления

Рисунок А.1



1 — ИГ; 2 — мишень; 3 — аттенюатор; 4 — осциллограф

Рисунок А.2

2.1 Коаксиальная мишень должна быть расположена в центре плоскости заземления. Вывод мишени должен быть присоединен к измерительному прибору через аттенюатор с помощью коаксиального кабеля длиной 0,5 м с высокой степенью встроенного экранирования.

Кабель длиной не более 2 м не должен скручиваться и должен быть изолирован от плоскости заземления.

2.2 Горизонтальная временная развертка и усилитель вертикального уровня отклонения измерительного луча прибора должны быть установлены так, чтобы можно было наблюдать время нарастания первого пикового значения тока электростатического разряда. Горизонтальный блок развертки должен быть засинхронизирован.

2.3 Корпус ИГ должен быть соединен непосредственно с плоскостью заземления. ИГ устанавливают в соответствии с инструкцией.

2.4 Напряжение ИГ проверяют следующим образом. Напряжение ИГ регулируют до желаемого уровня и полярности. Используя вольтметр, проверяют показания напряжения, устанавливая ИГ на уровнях напряжений 2, 4, 6, 8 и 15 кВ.

2.5 Время нарастания первого пикового значения тока электростатического разряда определяют следующим образом.

Для направленного контактного разряда

На каждом испытательном уровне и полярности, указанной в таблице 2, производят непосредственно разряд в мишень. Параметры нарастания первого пикового значения тока электростатического разряда должны соответствовать таблице 2.

Таблица 2

Испытательный уровень	Напряжение, кВ. $\pm 10\%$	Первое пиковое значение тока, А. $+30\%$	Время нарастания тока, нс
1	2	7,5	от 0,7 до 1
2	4	15,0	от 0,7 до 1
3	6	22,5	от 0,7 до 1
4	8	33,0	от 0,7 до 1

На рисунке А.3 показана форма разрядной волны, направленной в мишень.

Для воздушного разряда

ИГ должен быть помещен на расстоянии не более 15 мм от коаксиальной мишени. ИГ с прикрепленным пальцеобразным разрядником должен располагаться перпендикулярно ($\pm 15^\circ$) к мишени и медленно приближаться к мишени (со скоростью не более 5 мм/с) до получения первого разряда. Рассматривают только одноразрядную форму волны. Испытательные напряжения воздушного разряда — 4, 8 и 15 кВ.

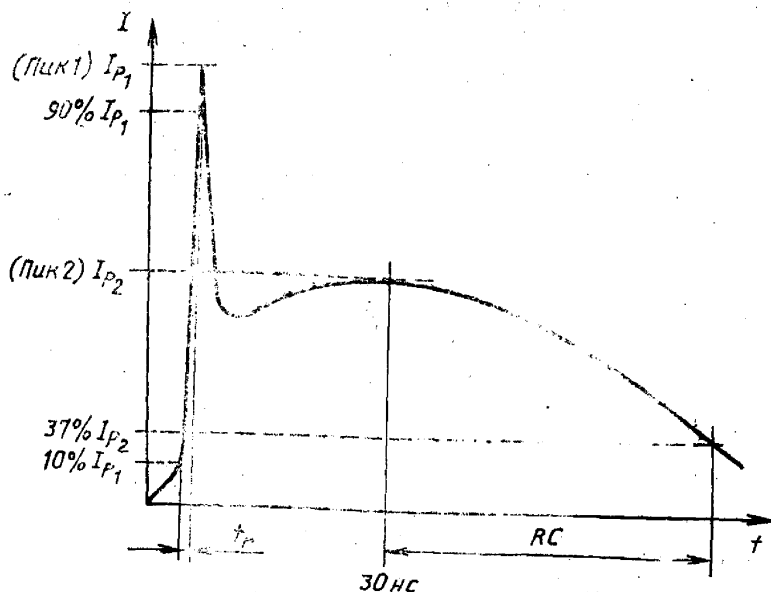
Для каждого импульса любых напряжений и полярности время нарастания тока должно быть не более 5 нс (как показано на рисунке А.3).

2.6 Форма волны должна соответствовать указанным характеристикам не менее 6 раз из 10 попыток прямого контактного разряда.

2.7 Параметры и форма волны электростатического разряда заносятся в информационный лист, приведенный на рисунке А.4.

2.8 Постоянную времени разряда RC определяют следующим образом.

Устанавливают генератор развертки и уровень вертикального усилителя так,



RC — постоянная времени разряда; t — время нарастания тока

Рисунок А.3

чтобы можно было наблюдать полную форму волны электростатического разряда. Горизонтальная развертка должна быть установлена в ожидающий режим запуска.

2.9 Проверка постоянной времени разряда RC ИГ (если используются оба разрядника) должна выполняться только при 15 кВ (воздушный разряд) как при положительной, так и при отрицательной полярностях.

2.10 Разряжают ИГ в мишень при малой скорости пальцеобразного накоенчика (не более 5 мм/с).

2.11 Должна быть рассмотрена форма волны и проанализированы ее основные параметры.

Типичная форма волны должна соответствовать рисунку А.3.

Показанный на рисунке А.3 высокоскоростной передний фронт импульса при проверке RC не должен учитываться.

2.12 Рассматривают только одноразрядную форму волны.

2.13 Регистрируют параметры и форму волны в информационном листе (см. рисунок А.4).

Постоянную времени разряда RC определяют из кривой разряда между началом сигнала и точкой, где 63 % сигнала затухает.

Величина постоянной времени разряда RC должна быть (660 ± 130) нс для разрядного накоенчика 330 пФ и (330 ± 60) нс — для разрядного накоенчика 150 пФ.

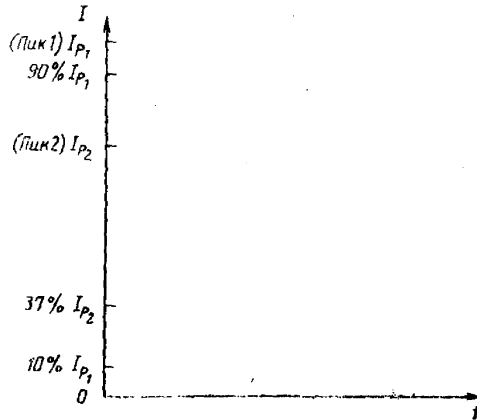
3 Порядок ежедневной проверки

3.1 Чтобы обеспечить правильную работу ИГ, проверка должна проводиться в начале каждого дня. Если ИГ не отвечает какому-либо требованию, все испытания изделий со дня последней проверки должны быть повторены.

3.2 Проверяют напряжение ИГ следующим образом. Следует отрегулировать напряжение ИГ до заданного уровня и полярности. Используя электрометр, приведенный в 5.6 настоящего стандарта, проверяют установку ИГ при уровнях напряжения 2, 4, 6, 8 и 15 кВ.

ИНФОРМАЦИОННЫЙ ЛИСТ

Испытательное напряжение _____ полярность (+) (—)



Вертикальный пиковый ток (I_{P1}) _____ А
 Вертикальный пиковый ток (I_{P2}) _____ А
 Время нарастания тока (от 10 до 90 % I_{P1}) _____ нс
 Постоянная времени разряда RC (100—37 % I_{P2}) _____ нс
 Температура _____ °С
 Относительная влажность _____ %
 Дата _____

Рисунок А.4

УДК 929.114.066:006.354

Э02

Ключевые слова: совместимость электромагнитная, средства технические, электрооборудование автомобилей, устойчивость к помехам, разряд электростатический

Редактор *И. И. Зайончковская*
Технический редактор *О. Н. Никитина*
Корректор *Т. А. Васильева*

Сдано в наб. 01.12.93. Подп. в печ. 12.01.94. Усл. п. л. 0,70. Усл. кр.-отт. 0,70.
Уч.-изд. л. 0,60. Тир. 472 экз. С 953.

Ордена «Знак Почета» Издательство стандартов, 107076, Москва, Колодезный пер., 14.
Калужская типография стандартов, ул. Московская, 256. Зак. 2670