

ЛЕННИПРОЕКТ ПКЗ	ГЛАВНЫЙ ПРОЕКТ РАСЧЕТЧИК ИСПОЛНИТЕЛЬ	ГЛАВНЫЙ ИНЖЕНЕР РАСЧЕТЧИК ИСПОЛНИТЕЛЬ	ПРОВЕРИТЕЛЬ РАСЧЕТЧИК ИСПОЛНИТЕЛЬ	ПРОЕКТИРОВАН ПОДПИСАНО	ПЕР. №

№ ВЫПУСКА И ГОД РАЗРАБОТКИ	НАИМЕНОВАНИЕ ВЫПУСКА	ДАТА		
		КОРРЕКТИРОВКА	ДОПОЛНЕНИЯ	СИНУЛИРОВАНИЯ
0-1.1 1978г	ОБЩИЕ МАТЕРИАЛЫ И УНИФИЦИРОВАННЫЕ ДЕТАЛИ	1980г; 1981г; 1982г	1980г	
1-1.1 1978г	ПАНЕЛИ НЕИСУЩИЕ ПОЛОСОВОЙ РАЗРЕЗКИ, АРМИРОВАННЫЕ КАРКАСАМИ, ДЛЯ ЗДАНИЙ ВЫСОТОЙ ДО 40 М	1980г; РЕДАКЦИЯ 1981г; 1982г	1979г; 1982г	Вып. I-I.I по техн. расп. №133-80
1-1.2 1980г	ПАНЕЛИ САМОНЕСУЩИЕ ПОЛОСОВОЙ РАЗРЕЗКИ МАЛОЭТАЖНЫХ ЗДАНИЙ.	1982г	—	
1-1.3	ПАНЕЛИ САМОНЕСУЩИЕ ПОЛОСО РАЗРЕЗКИ ЗДАНИЙ С ПЕРЕПАДОМ ВЫСОТ.	1982г	—	
1-2 1980г	ПАНЕЛИ ПРОСТЕНОЧНЫЕ И УГЛОВЫЕ	1982г	1982г	
2-1.1 1978г. 1980г.	АРМАТУРНЫЕ ИЗДЕЛИЯ ЧАСТЬ I. ЧАСТЬ 2.	1980; 1981; 1982г 1980; 1982гг.	1979г. 1982г.	

ВЗАНЕН ЛИСТА СС-143

КЛ	АРМАТУРНЫЕ ИЗДЕЛИЯ	серия	
		1.232	КЛ-0
1980	СОСТАВ СЕРИИ	выпуск	
		2-1.1	СС-143

Проверен Нормоконтролер Дата		Внесены изменения Фамилия Должность		Согласовано		Гл. инж. пр-ва Рук. группы		Разработал Расчитан Исполнил		Пер. №	2
КАУ	КАУ	КАУ	КАУ	КАУ	КАУ	КАУ	КАУ	КАУ	КАУ	КАУ	КАУ
ПЕЧЕРСКИЙ	ПЕЧЕРСКИЙ	ПЕЧЕРСКИЙ	ПЕЧЕРСКИЙ	ПЕЧЕРСКИЙ	ПЕЧЕРСКИЙ	ПЕЧЕРСКИЙ	ПЕЧЕРСКИЙ	ПЕЧЕРСКИЙ	ПЕЧЕРСКИЙ	ПЕЧЕРСКИЙ	ПЕЧЕРСКИЙ
ОКУ	ОКУ	ОКУ	ОКУ	ОКУ	ОКУ	ОКУ	ОКУ	ОКУ	ОКУ	ОКУ	ОКУ
Нач. ОКУ	Нач. ОКУ	Нач. ОКУ	Нач. ОКУ	Нач. ОКУ	Нач. ОКУ	Нач. ОКУ	Нач. ОКУ	Нач. ОКУ	Нач. ОКУ	Нач. ОКУ	Нач. ОКУ
Гл. констр. ОКУ	Гл. констр. ОКУ	Гл. констр. ОКУ	Гл. констр. ОКУ	Гл. констр. ОКУ	Гл. констр. ОКУ	Гл. констр. ОКУ	Гл. констр. ОКУ	Гл. констр. ОКУ	Гл. констр. ОКУ	Гл. констр. ОКУ	Гл. констр. ОКУ

Номер и дата изменения	Краткое содержание изменения	№№ листов			Номер и дата изменений	Краткое содержание изменения	№№ листов		
		Корректировка	Дополнение	Аннулирование			Корректировка	Дополнение	Аннулирование
И4. 10.82	Выпуск дополнен рабочими чертежами арматурных изделий для ризоитных панелей марок НРЭ простеночных панелей на высоту Н=1,5М и панелей температурных швов	П1И4 СС-1И4 С-2И3 С-1И4 С-3И3 С-4И2 С-5И3 С-7И1 С-8И1 С-6И1	ИК-2 С-9 Листы: 57-70	П1И3 СС-1И3 С-2И2 С-1И3 С-3И2 С-4И1 С-5И2 С-7 С-8 С-6И3					
		Листы: 71И2 ÷ 117И2 115И1 ÷ 226И1	Листы: 57-70	Листы: 71И1 ÷ 117И1 149И2 115 ÷ 225					
		Листы: 138 ÷ 144 227 ÷ 245							

ЛЕННИПРОЕКТ	КЛ	Арматурные изделия	серия 1.232 КА-2
1982	1982	ИНФОРМАЦИОННАЯ КАРТА	выпуск лист 2-1.1 ИК-2

СОДЕРЖАНИЕ
 Проект № 10/88 ИЭ ВЗ ГР
 Исполнитель: И. В. ЗИМОРКИНА
 Руководитель: И. В. ЗИМОРКИНА
 Проверил: И. В. ЗИМОРКИНА
 Дата: 10.08.88
 Исполнитель: И. В. ЗИМОРКИНА
 Руководитель: И. В. ЗИМОРКИНА
 Проверил: И. В. ЗИМОРКИНА
 Дата: 10.08.88

Наименование	№ листа	Наименование	№ лист.
Пространственный каркас ПК-66.12	25 ил	Пространственный каркас ПК-87.18	40 ил
Пространственный каркас ПК-84.18	26 ил	Пространственный каркас ПК-87.15	41 ил
Пространственный каркас ПК-84.15	27 ил	Пространственный каркас ПК-87.12	42 ил
Пространственный каркас ПК-84.12	28 ил	Пространственный каркас ПК-21.18	43 ил
Пространственный каркас ПК-27.18	29 ил	Пространственный каркас ПК-21.15	44 ил
Пространственный каркас ПК-27.15	30 ил	Пространственный каркас ПК-21.12	45 ил
Пространственный каркас ПК-27.12	31 ил	Пространственный каркас ПК-21.6	46 ил
Пространственный каркас ПК-27.6	32 ил	Пространственный каркас ПК-51.18	47 ил
Пространственный каркас ПК-57.18	33 ил	Пространственный каркас ПК-51.15	48 ил
Пространственный каркас ПК-57.15	34 ил	Пространственный каркас ПК-51.12	49 ил
Пространственный каркас ПК-57.12	35 ил	Пространственный каркас ПК-51.6	50 ил
Пространственный каркас ПК-57.6	36 ил	Пространственный каркас ПК-63.18	51 ил
Пространственный каркас ПК-69.18	37 ил	Пространственный каркас ПК-63.15	52 ил
Пространственный каркас ПК-69.15	38 ил	Пространственный каркас ПК-63.12	53 ил
Пространственный каркас ПК-69.12	39 ил	Пространственный каркас ПК-81.18	54 ил

ВЗАМЕН ЛИСТА - С-2 ил

Проект: **МОНХ** ПОДЪЕЗД
 Исполнитель: **ВАСИЛЬЕВ И.М.**
 Проверил: **ВАСИЛЬЕВ И.М.**
 Согласовано: **СОГЛАСОВАНО**
 Проект: **ВЕРДИМОВ** ПОДЪЕЗД
 Исполнитель: **МОНХ**
 Проверил: **МОНХ**
 Согласовано: **СОГЛАСОВАНО**
 Проект: **ПЕЧЕРСКИ** Ц.М.Ч.
 Исполнитель: **МОНХ**
 Проверил: **МОНХ**
 Согласовано: **СОГЛАСОВАНО**

Наименование	№ листа
Пространственный каркас ПУ-6.21	115 ил
Пространственный каркас ПУ-6.18	116 ил
Пространственный каркас ПУ-6.12	117 ил
Каркасы КВ-10; К6-15; К8-15; К8-12; К8-12; К6-6; К6-6	118 ил
Каркасы К5-30; К6-30; К6-60; К8-60; К10-60; К14-60	119 ил
Каркасы К8-72; К10-72; К10-90; К12-90	120 ил
Каркасы К5-24; К6-24; К6-54; К8-54; К10-54; К14-54	121 ил
Каркасы К8-66; К10-66; К10-84; К12-84	122 ил
Каркасы К5-42; К6-42; К10-42; К5-36; К6-36; К10-36	123 ил
Каркасы К5-27; К6-27; К6-57; К8-57; К10-57; К14-57	124 ил
Каркасы К8-69; К10-69; К10-87; К12-87	125 ил
Каркасы К5-21; К6-21; К6-51; К8-51; К10-51; К14-51	126 ил
Каркасы КП5-18; КП5-15; КП5-12; КП5-9; КП5-6; КП5-3	
КП5-4; КП5-8; КП5-7	127 ил
Каркасы КП6-21; КП6-27; КП6-12; КП6-18	128 ил

Наименование	№ листа
Каркасы К1, К2, К3, К4	129 ил
Каркасы К5, К6, К7	130 ил
Отдельные стержни ОС I - 4; ОС 3I	131 ил
Каркасы КИ; К9	132 ил
Каркасы К10; К11; К12; К13	133 ил
Каркасы К14; К15; К16	134 ил
Каркасы К8-18-1; К6-15-1; К6-15-1; К6-12-1; К6-12-1; К6-6-1; К8-6-1	137 ил
Каркасы К5-22А; К5-22В; К6-22А; К6-22В	138 ил
Каркасы К8-18-2; К6-15-2; К6-12-2; К6-6-2	139 ил
Каркасы К2-18-3; К6-15-3; К6-12-3; К6-6-3	140 ил
Каркасы К8-42; К8-36; К8-33	141 ил
Каркасы К8-42-1; К8-36-1; К8-33-1	142 ил
Каркасы К8-42-2; К8-36-2; К8-33-2	143 ил

1980	КЛ	АРМАТУРНЫЕ ИЗДЕЛИЯ	Содия
		СОДЕРЖАНИЕ	1252 КЛ-2
			Л.ИСТ
			2-1-1 65 ил

ВЗАМЕН ЛИСТА - С.5 и 6

7

Р- N.

ПРОЕКТ

ЛЕННИИПРОЕКТ

ОКУ

Исполнитель

Разработчик

Расчетчик

Инж. ОКУ

Гл. констр. ОКУ

Согласовано

Нормоконтролер

Внесены изменения

Дата введения

Ю.В. М. Р. П. 27

К.А.М.

Е.А.М.И.Н.Б.А.

Наименование	№ листа
Пространственный каркас ПКМ-30	205 ил
Пространственный каркас ПКМ-31	206 ил
Пространственный каркас ПКМ-32	207 ил
Пространственный каркас ПКМ-33	208 ил
Пространственный каркас ПКМ-34	209 ил
Пространственный каркас ПКМ-35	210 ил
Пространственный каркас ПКМ-36	211 ил
Пространственный каркас ПКМ-37	212 ил
Пространственный каркас ПКМ-38	213 ил
Пространственный каркас ПКМ-39	214 ил
Пространственный каркас ПКМ-40	215 ил
Пространственный каркас ПКМ-41	216 ил
Пространственный каркас ПКМ-42	217 ил
Каркасы КМ-1; КМ-2; КМ-3; КМ-4; КМ-5	218 ил
Каркасы КМ-6; КМ-7; КМ-8; КМ-9; КМ-10	219 ил

Наименование	№ листа
Каркасы КМ-11; КМ-18	220 ил
Каркасы КМ-19; КМ-22; сетки СМ-1-СМ-8	221 ил
Каркасы КМ-23; КМ-24; КМ-25. Сетка СМ-18.0 отдельные стержни ОС1; ОС2	222 ил
Каркасы КМ-26; КМ-29; КМ-33	223 ил
Каркасы КМ-30; КМ-32; КМ-34; КМ-37	224 ил
Сетки СМ-9; СМ-17; СМ-19	225 ил
Сетки СМ-20; СМ-23	226 ил
ПРОСТРАНСТВЕННЫЙ КАРКАС ПК-11.18	227
ПРОСТРАНСТВЕННЫЙ КАРКАС ПК-11.15	228
ПРОСТРАНСТВЕННЫЙ КАРКАС ПК-11.12	229
ПРОСТРАНСТВЕННЫЙ КАРКАС ПК-11.6	230
ПРОСТРАНСТВЕННЫЙ КАРКАС ПК-11.33	231
ПРОСТРАНСТВЕННЫЙ КАРКАС ПК-11.35	232
ПРОСТРАНСТВЕННЫЙ КАРКАС ПК-11.42	233
КАРКАСЫ: КМ-6-15; КМ-8-15; КМ-4; КМ-11; КМ-42	234

КЛ	АРМАТУРНЫЕ ИЗДЕЛИЯ	СЕРИЯ I, 232КЛ-2
	1980	СОДЕРЖАНИЕ
		ВЫПУСК ЛИСТ 2-1, I, C-8 ил

Наименование	№ листа	Наименование	№ листа
КАРКАСЫ КВ-36, КВ-35	235		
СЕТКИ СМ-24, СМ-25, С68	236		
ПРОСТРАНСТВЕННЫЙ КАРКАС ПК-18.15	237		
ПРОСТРАНСТВЕННЫЙ КАРКАС ПК-15.15	238		
ПРОСТРАНСТВЕННЫЙ КАРКАС ПК-12.15	239		
ПРОСТРАНСТВЕННЫЙ КАРКАС ПК-9.15	240		
ПРОСТРАНСТВЕННЫЙ КАРКАС ПК-8.15	241		
ПРОСТРАНСТВЕННЫЙ КАРКАС ПК-7.15	242		
ПРОСТРАНСТВЕННЫЙ КАРКАС ПК-6.15	243		
ПРОСТРАНСТВЕННЫЙ КАРКАС ПК-5.15	244		
ПРОСТРАНСТВЕННЫЙ КАРКАС ПК-4.15	245		

КЛ

АРМАТУРНЫЕ ИЗДЕЛИЯ

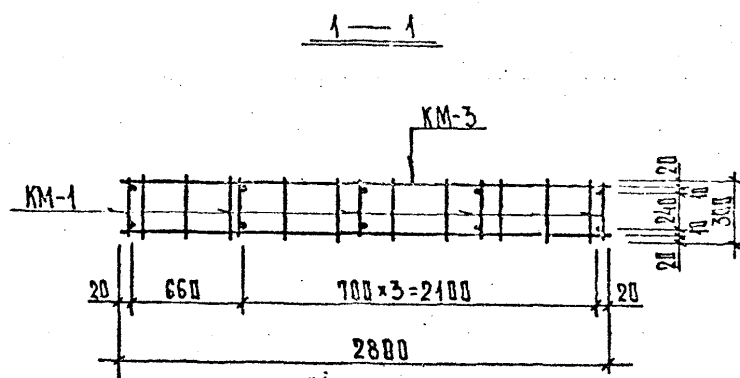
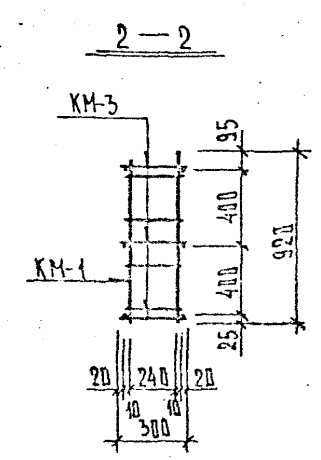
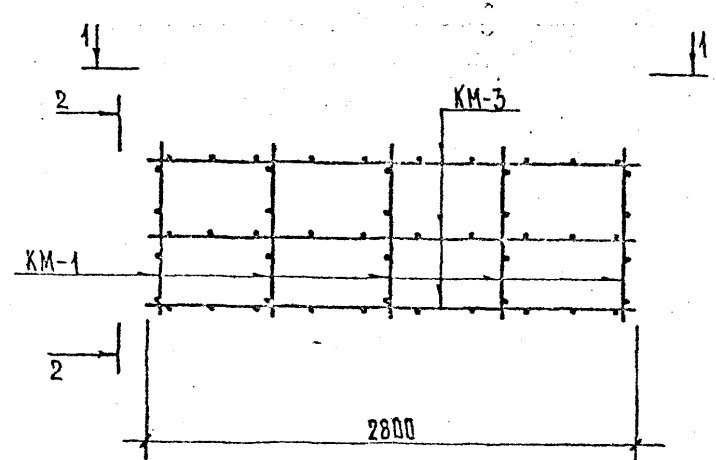
серия
1.232 КЛ-2

1982

СОДЕРЖАНИЕ

выпуск лист
2-1.1 С-9

ЛЕНИНПРОЕКТ	О К У	Нач. ОКУ ГЛАВ. ИНЖ. ОКУ	ПЕЧЕРСКИЙ БУННУ	Разработал Рассчитал	Исполнил	Гл. инж. проекта Бул. Г.Б.	ЕВМОКИНОВА НОВАЕВА	Согласовано	Проектировщик И.С.С.	И.О.В.А.В.Е.В.А.	Ф.И.О. №	Внесены изменения	Подпись	К.А.М.
												Дата	Подпись	К.А.М.



РАСХОД КОМПЛЕКТУЮЩИХ ДЕТАЛЕЙ НА ИЗДЕЛИЕ, ШТ.

Марка	в. 2-1.1										
	л. 218ил										
	КМ-1	КМ-3									
ПКМ-2	5	3									

ВЫБОРКА СТАЛИ НА ИЗДЕЛИЕ, КГ

Марка	АІ		ВрІ			Всего
	φ8	φ4	φ5	ИТОГО		
ПКМ-2	3.55	1.50	2.58	4.08		7.63

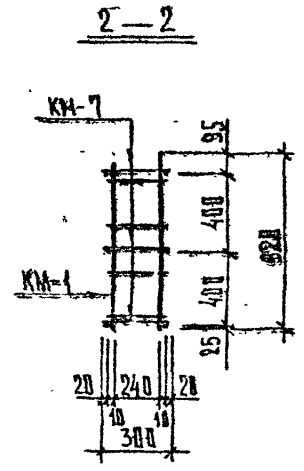
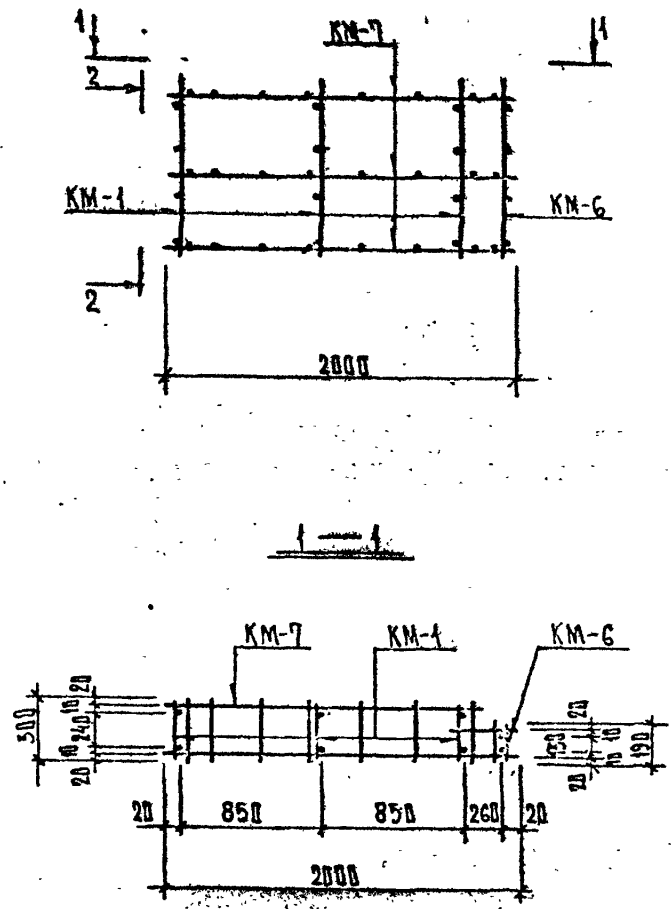
ВЫБОРКА СТАЛИ, КГ (продолжение)

Марка						Всего

Общие указания по изготовлению пространственных каркасов даны в пояснительной записке

Кл	АРМАТУРНЫЕ ИЗДЕЛИЯ		ВЗАМЕН ЛИСТА - 176	
	ПРОСТРАНСТВЕННЫЙ КАРКАС ПКМ-2		серия	1.232КА-2
1980			вып/ск	лист
			2-1.1	176ил

ЛЕННИИПРОЕКТ О К У	Ген.проект	С.И. БУДУКОВ	Согласовано	Проверил	Н.И. КОЗЛОВА	№	№
	Руч.пр.	С.И. БУДУКОВ		Нормоконтроль			
	Разработал	С.И. БУДУКОВ		Внесены изменения			
	Расчитан	С.И. БУДУКОВ		Дата вст. №: Должность			
Исполнил	С.И. БУДУКОВ		Подпись				
Изм. ОКУ	ПЕЧЕРКИН						
Гр. констр. ОКУ	БУНУЧ						



РАСХОД КОМПЛЕКТУЮЩИХ ДЕТАЛЕЙ НА ИЗДЕЛИЕ, ШТ.

Марка	В.2-1.1			Л.219м			Л.219м		
	КМ-1	КМ-6	КМ-7						
ПКМ-5	3	1	3						

ВЫБОРКА СТАЛИ НА ИЗДЕЛИЕ, КГ

Марка	А1		ВрТ		Итого	Всего
	φ8	φ4	φ5	Итого		
ПКМ-5	2.67	1.45	1.86	2.95		5.86

ВЫБОРКА СТАЛИ, КГ (продолжение)

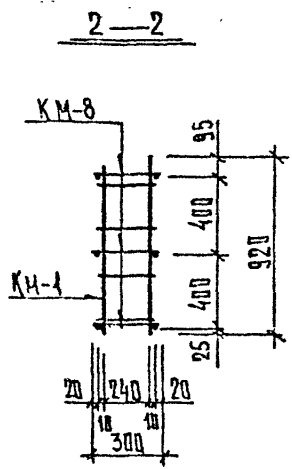
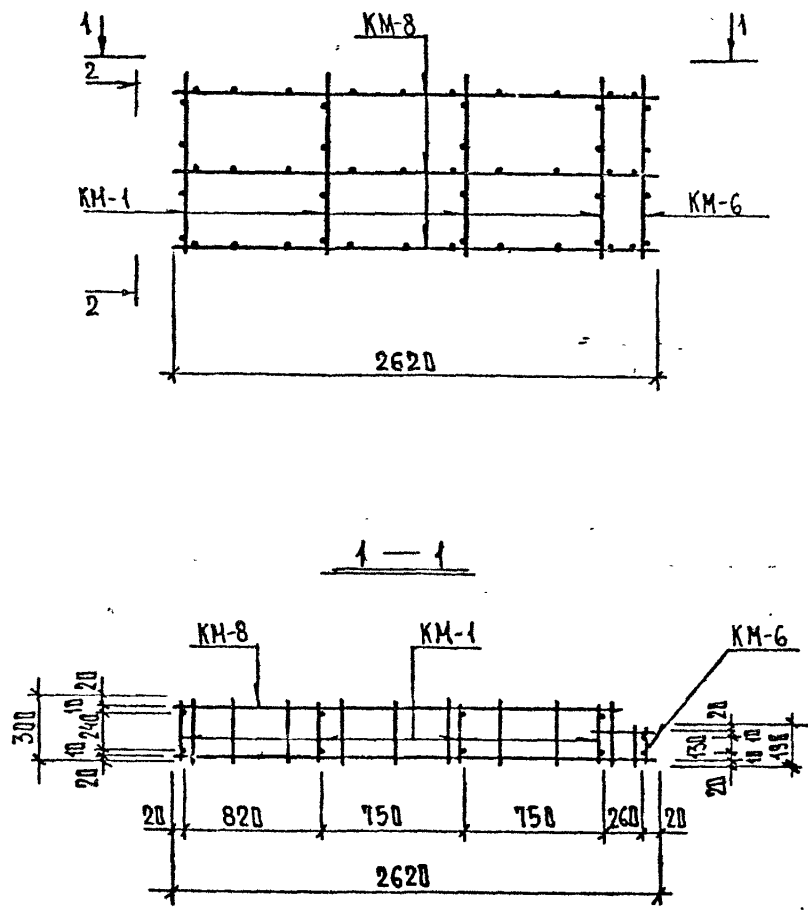
Марка						Всего

Общие указания по изготовлению пространственных каркасов даны в пояснительной записке

ВЗАМЕН ЛИСТА - 179

КЛ	АРМАТУРНЫЕ ИЗДЕЛИЯ	серия	1.232КА-2
1980	ПРОСТРАНСТВЕННЫЙ КАРКАС ПКМ-5	выпуск	лист
		2-1.1	179м

ЛЕННИИПРОЕКТ	ГЛАВ. ПРОЕКТ	СООБЩАЮЩЕ	ИЗМЕНЕНИЯ	ПОДПИСА	ПОДПИСА	ПОДПИСА	ПОДПИСА	ПОДПИСА
ОКУ	ЛЕЧЕРСКИЙ	БУДУ	РАБОТА	РАСЧЕТ	ИСПОЛН	РАБОТА	РАСЧЕТ	ИСПОЛН
ГЛАВ. ОКУ	ГЛАВ. ОКУ	ГЛАВ. ОКУ	ГЛАВ. ОКУ	ГЛАВ. ОКУ	ГЛАВ. ОКУ	ГЛАВ. ОКУ	ГЛАВ. ОКУ	ГЛАВ. ОКУ
ИЗМ. ОКУ	ИЗМ. ОКУ	ИЗМ. ОКУ	ИЗМ. ОКУ	ИЗМ. ОКУ	ИЗМ. ОКУ	ИЗМ. ОКУ	ИЗМ. ОКУ	ИЗМ. ОКУ
РАБОТА	РАБОТА	РАБОТА	РАБОТА	РАБОТА	РАБОТА	РАБОТА	РАБОТА	РАБОТА
РАСЧЕТ	РАСЧЕТ	РАСЧЕТ	РАСЧЕТ	РАСЧЕТ	РАСЧЕТ	РАСЧЕТ	РАСЧЕТ	РАСЧЕТ
ИСПОЛН	ИСПОЛН	ИСПОЛН	ИСПОЛН	ИСПОЛН	ИСПОЛН	ИСПОЛН	ИСПОЛН	ИСПОЛН
ПОДПИСА	ПОДПИСА	ПОДПИСА	ПОДПИСА	ПОДПИСА	ПОДПИСА	ПОДПИСА	ПОДПИСА	ПОДПИСА
ПОДПИСА	ПОДПИСА	ПОДПИСА	ПОДПИСА	ПОДПИСА	ПОДПИСА	ПОДПИСА	ПОДПИСА	ПОДПИСА
ПОДПИСА	ПОДПИСА	ПОДПИСА	ПОДПИСА	ПОДПИСА	ПОДПИСА	ПОДПИСА	ПОДПИСА	ПОДПИСА
ПОДПИСА	ПОДПИСА	ПОДПИСА	ПОДПИСА	ПОДПИСА	ПОДПИСА	ПОДПИСА	ПОДПИСА	ПОДПИСА



РАСХОД КОМПЛЕКТУЮЩИХ ДЕТАЛЕЙ НА ИЗДЕЛИЕ, ШТ.

Марка	В. 2-1.1							
	л. 248и	л. 249и						
ПКМ-6	4	1	3					

ВЫБОРКА СТАЛИ НА ИЗДЕЛИЕ, КГ

Марка	А1		ВР1		Итого	Всего
	φ8		φ4	φ5		
ПКМ-6	3.58		1.43	2.40	3.83	7.41

ВЫБОРКА СТАЛИ, КГ (продолжение)

Марка								Всего

Общие указания по изготовлению пространственных каркасов даны в пояснительной записке

КЛ	АРМАТУРИВНЕ ИЗДЕЛИЯ	серия 1.232 КЛ-2
	ПРОСТРАНСТВЕННЫЙ КАРКАС ПКМ-6.	выпуск лист 2-1.1 180и

ВЗАМЕН ЛИСТА - 180

РАСХОД КОМПЛЕКТУЮЩИХ ДЕТАЛЕЙ НА ИЗДЕЛИЕ, ШТ.

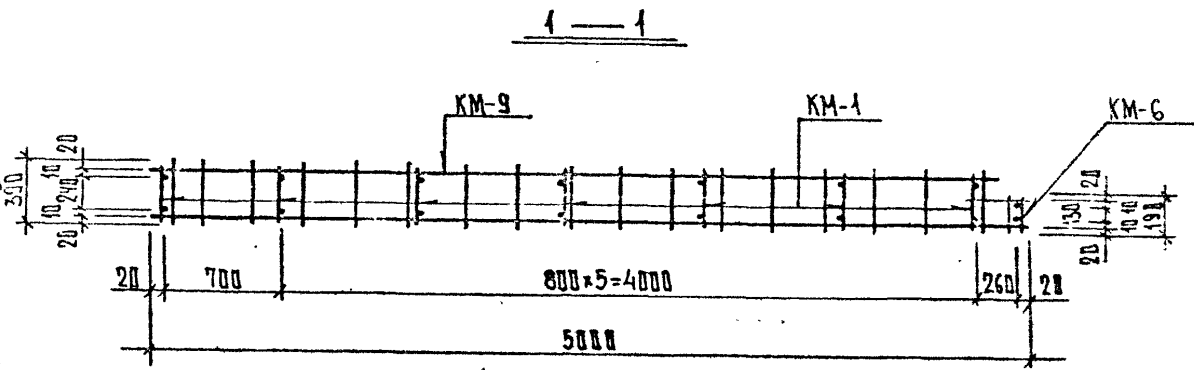
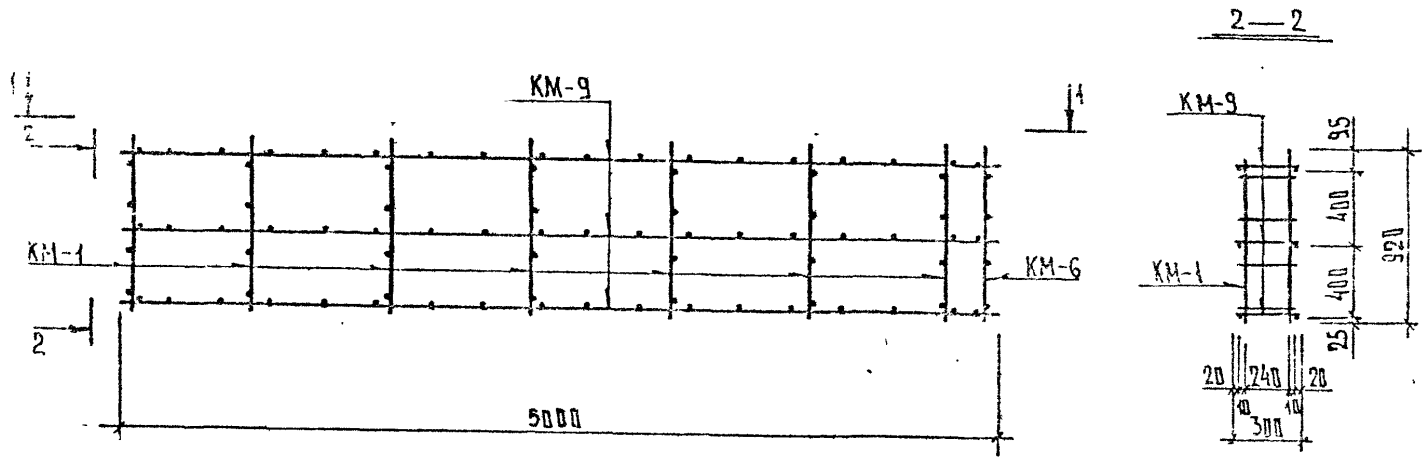
Марка	к 2-1.1									
	к 218ш	к 219ш	ш							
	КМ-1	КМ-6	КМ-9							
ПКМ-7	7	1	3							

ВЫБОРКА СТАЛИ НА ИЗДЕЛИЕ, КГ

Марка	АІ		ВрІ			Всего
	φ8	φ4	φ5	ГОСТ		
ПКМ-7	5.74	2.54	4.62	7.43		12.54

ВЫБОРКА СТАЛИ, КГ (продолжение)

Марка							Всего



Общие указания по изготовлению пространственных каркасов даны в пояснительной записке

ВЗАМЕН ЛИСТА -183

КЛ	АРМАТУРНЫЕ ИЗДЕЛИЯ	серия 1.232 КЛ-2
1980	ПРОСТРАНСТВЕННЫЙ КАРКАС ПКМ-7.	выпуск лист 2-1.1 181ш

ЛЕННИПРОЕКТ

О К У

Исполнитель: ПЕЧЕРСКИЙ БУДУ

Расчетчик: ПЕЧЕРСКИЙ БУДУ

Проектировщик: ПЕЧЕРСКИЙ БУДУ

Корректор: ПЕЧЕРСКИЙ БУДУ

Инженер: ПЕЧЕРСКИЙ БУДУ

Архитектор: ПЕЧЕРСКИЙ БУДУ

Конструктор: ПЕЧЕРСКИЙ БУДУ

Машинист: ПЕЧЕРСКИЙ БУДУ

Специалист: ПЕЧЕРСКИЙ БУДУ

Проверщик: ПЕЧЕРСКИЙ БУДУ

Инженер-технолог: ПЕЧЕРСКИЙ БУДУ

Инженер-экономист: ПЕЧЕРСКИЙ БУДУ

Инженер-электрик: ПЕЧЕРСКИЙ БУДУ

Инженер-механик: ПЕЧЕРСКИЙ БУДУ

Инженер-строитель: ПЕЧЕРСКИЙ БУДУ

Инженер-химик: ПЕЧЕРСКИЙ БУДУ

Инженер-биолог: ПЕЧЕРСКИЙ БУДУ

Инженер-геолог: ПЕЧЕРСКИЙ БУДУ

Инженер-географ: ПЕЧЕРСКИЙ БУДУ

Инженер-метеоролог: ПЕЧЕРСКИЙ БУДУ

Инженер-эколог: ПЕЧЕРСКИЙ БУДУ

Инженер-информационный: ПЕЧЕРСКИЙ БУДУ

Инженер-управления: ПЕЧЕРСКИЙ БУДУ

Инженер-экономики: ПЕЧЕРСКИЙ БУДУ

Инженер-юриспруденции: ПЕЧЕРСКИЙ БУДУ

Инженер-педагогический: ПЕЧЕРСКИЙ БУДУ

Инженер-художественный: ПЕЧЕРСКИЙ БУДУ

Инженер-искусствоведческий: ПЕЧЕРСКИЙ БУДУ

Инженер-лингвистический: ПЕЧЕРСКИЙ БУДУ

Инженер-философский: ПЕЧЕРСКИЙ БУДУ

Инженер-политический: ПЕЧЕРСКИЙ БУДУ

Инженер-социологический: ПЕЧЕРСКИЙ БУДУ

Инженер-психологический: ПЕЧЕРСКИЙ БУДУ

Инженер-педагогический: ПЕЧЕРСКИЙ БУДУ

Инженер-художественный: ПЕЧЕРСКИЙ БУДУ

Инженер-искусствоведческий: ПЕЧЕРСКИЙ БУДУ

Инженер-лингвистический: ПЕЧЕРСКИЙ БУДУ

Инженер-философский: ПЕЧЕРСКИЙ БУДУ

Инженер-политический: ПЕЧЕРСКИЙ БУДУ

Инженер-социологический: ПЕЧЕРСКИЙ БУДУ

Инженер-психологический: ПЕЧЕРСКИЙ БУДУ

ЛЕННИПРОЕКТ
 ОК У
 Имя ОК У
 (кварт. ОК У)

Разработка
 Расчеты
 Испытания

ОК У
 ПЕЧЕНСКИЙ
 ОК У
 БУРДУК

Руководитель
 Печенский
 Главный конструктор
 Бурудук

ОК У
 КОЛЕБА
 КОЛЕБА
 КОЛЕБА

ОК У
 КОЛЕБА
 КОЛЕБА
 КОЛЕБА

ОК У
 КОЛЕБА
 КОЛЕБА
 КОЛЕБА

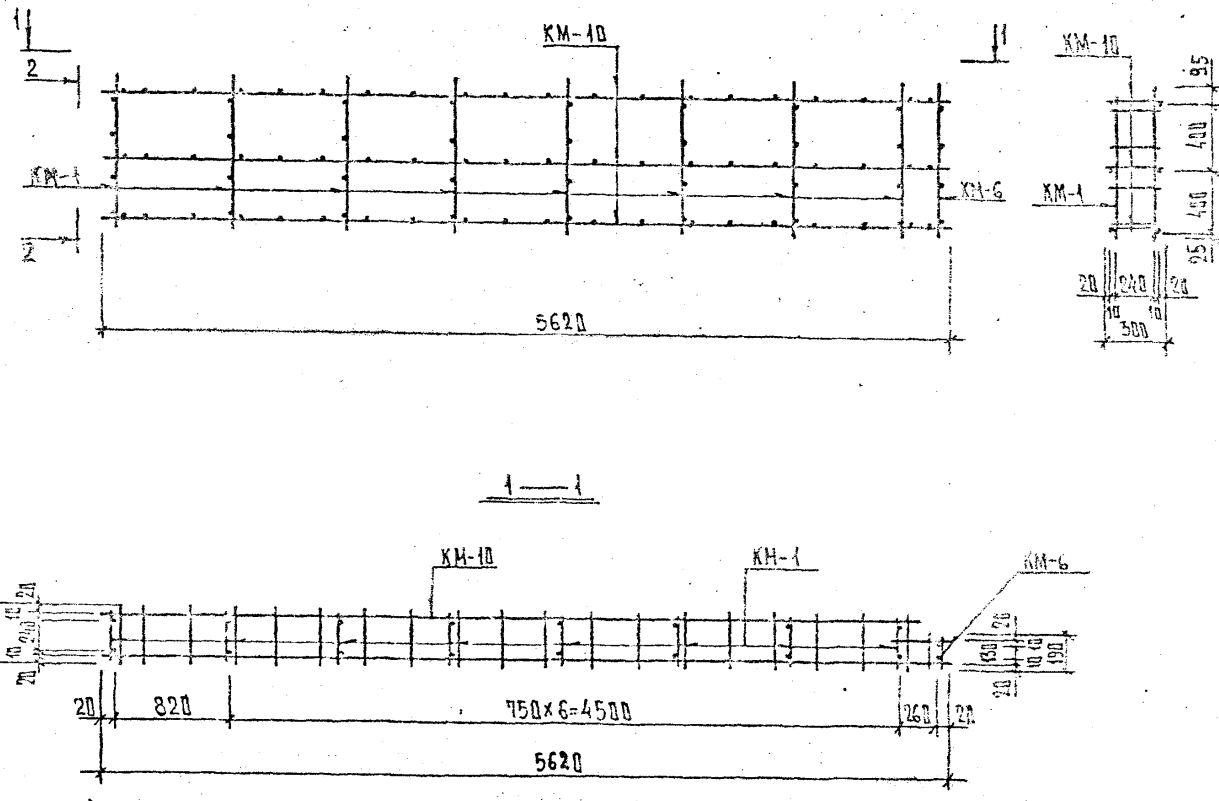
ОК У
 КОЛЕБА
 КОЛЕБА
 КОЛЕБА

ОК У
 КОЛЕБА
 КОЛЕБА
 КОЛЕБА

ОК У
 КОЛЕБА
 КОЛЕБА
 КОЛЕБА

ОК У
 КОЛЕБА
 КОЛЕБА
 КОЛЕБА

ОК У
 КОЛЕБА
 КОЛЕБА
 КОЛЕБА



РАСХОД КОМПЛЕКТУЮЩИХ ДЕТАЛЕЙ НА ИЗДЕЛИЕ, ШТ.

Марка	в. 2-1.1			ШТ	ШТ	ШТ	ШТ
	А.218ш	А.219ш	А.219ш				
ПКМ-8	8	4	3				

ВЫБОРКА СТАЛИ НА ИЗДЕЛИЕ, КГ

Марка	A I			Sp I			Всего
	φ8	φ4	φ5	Итого			
ПКМ-8	6.40	2.04	5.22	8.05			8.05

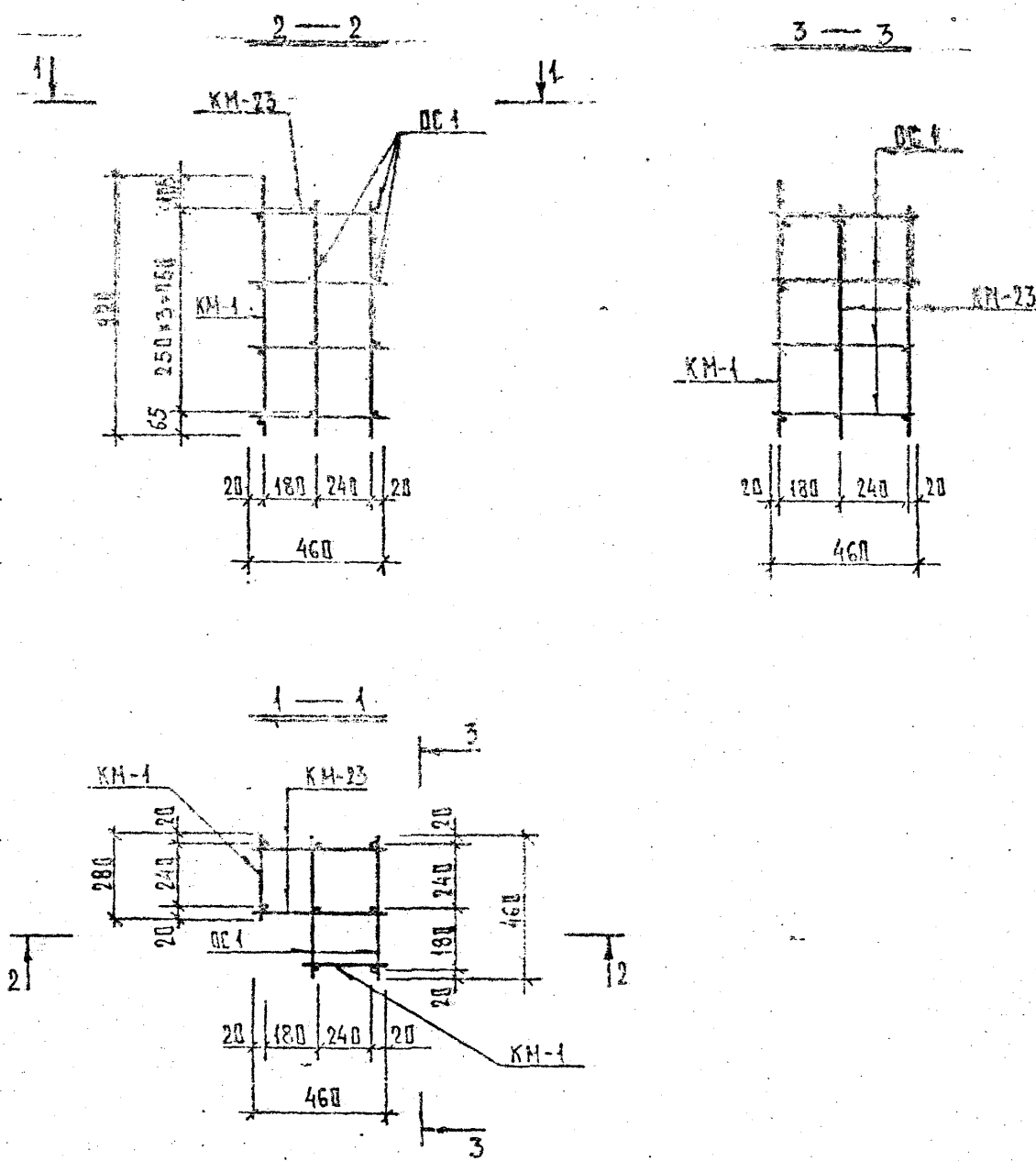
ВЫБОРКА СТАЛИ, КГ (продолжение)

Марка								Всего

Общие указания по изготовлению пространственных каркасов даны в пояснительной записке

КЛ	АЗАМЕН АНСТА-180	
	АМАТИВНЫЕ ИЗМЕНЕНИЯ	Серия
1980	ПРОСТРАНСТВЕННЫЙ КАРКАС ПКМ-8.	4.232 КА-2
		выпуск лист 2-1.1 182ш

ПЕННИПРОЕКТ	Инженер-проектировщик	С.А. ПЕТУХОВА
	Инженер-проектировщик	С.А. ПЕТУХОВА
	Инженер-проектировщик	С.А. ПЕТУХОВА
	Инженер-проектировщик	С.А. ПЕТУХОВА
	Инженер-проектировщик	С.А. ПЕТУХОВА
Д.К.У.	Разработчик	С.А. ПЕТУХОВА
	Расчетчик	С.А. ПЕТУХОВА
	Исполнитель	С.А. ПЕТУХОВА
	Проверщик	С.А. ПЕТУХОВА
Исполнитель	С.А. ПЕТУХОВА	С.А. ПЕТУХОВА
Проверщик	С.А. ПЕТУХОВА	С.А. ПЕТУХОВА
Исполнитель	С.А. ПЕТУХОВА	С.А. ПЕТУХОВА



РАСХОД КОМПЛЕКТУЮЩИХ ДЕТАЛЕЙ НА ИЗДЕЛИЕ. ШТ.

Марка	в. 2-1.1			Σ				
	А. 218 мм	А. 222 мм						
	KM-1	KM-23	DC 1					
ПКМ-9	2	2	8					

ВЫБОРКА СТАЛИ НА ИЗДЕЛИЕ. КГ

Марка	AI		BPI		Всего
	Ø8	Ø4			
ПКМ-9	2.78	1.04			3.82

ВЫБОРКА СТАЛИ, КГ (продолжение)

Марка						Всего

Общие указания по изготовлению пространственных каркасов даны в пояснительной записке

ЗАМЕР ИСТА - 183

КЛ	АРМАТУРНЫЕ ИЗДЕЛИЯ	серия 1.232 КЛ-2
1980	ПРОСТРАНСТВЕННЫЙ КАРКАС ПКМ-9.	выпуск ИСТ 2-1.1 183 мм

ПЕННИПРОЕКТ О К У	Ген. констр. ОКУ	Бунчу	Ген. констр. ОКУ	Бунчу
	Мен. ОКУ	Печерский	Мен. ОКУ	Печерский
	Разработал	Бунчу	Разработал	Бунчу
	Расчитал	Бунчу	Расчитал	Бунчу
Ген. инж. проекта	Бунчу	Ген. инж. проекта	Бунчу	Ген. инж. проекта
Согласовано	Бунчу	Согласовано	Бунчу	Согласовано
Проверил	Бунчу	Проверил	Бунчу	Проверил
Нормоконтроль	Бунчу	Нормоконтроль	Бунчу	Нормоконтроль
Специальное	Бунчу	Специальное	Бунчу	Специальное
Согласовано	Бунчу	Согласовано	Бунчу	Согласовано
Дата	1980	Дата	1980	Дата
Подпись	Бунчу	Подпись	Бунчу	Подпись
Фамилия	Бунчу	Фамилия	Бунчу	Фамилия

21

РАСХОД КОМПЛЕКТУЮЩИХ ДЕТАЛЕЙ НА ИЗДЕЛИЕ, ШТ.

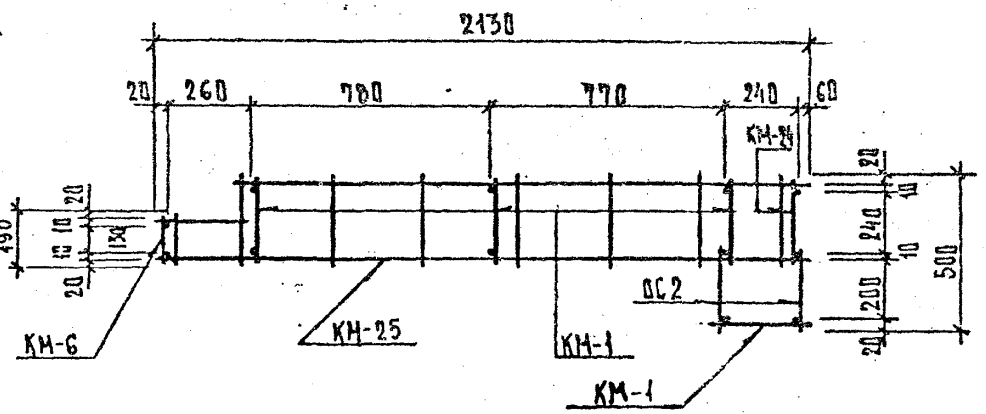
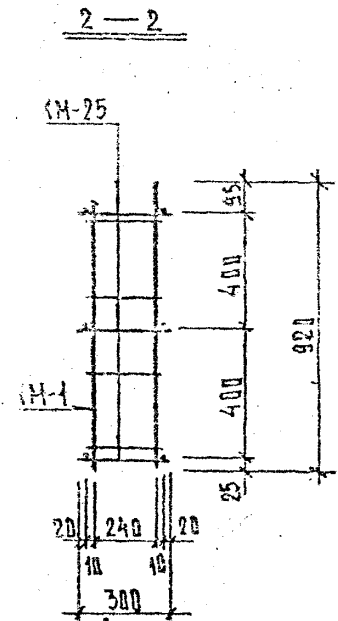
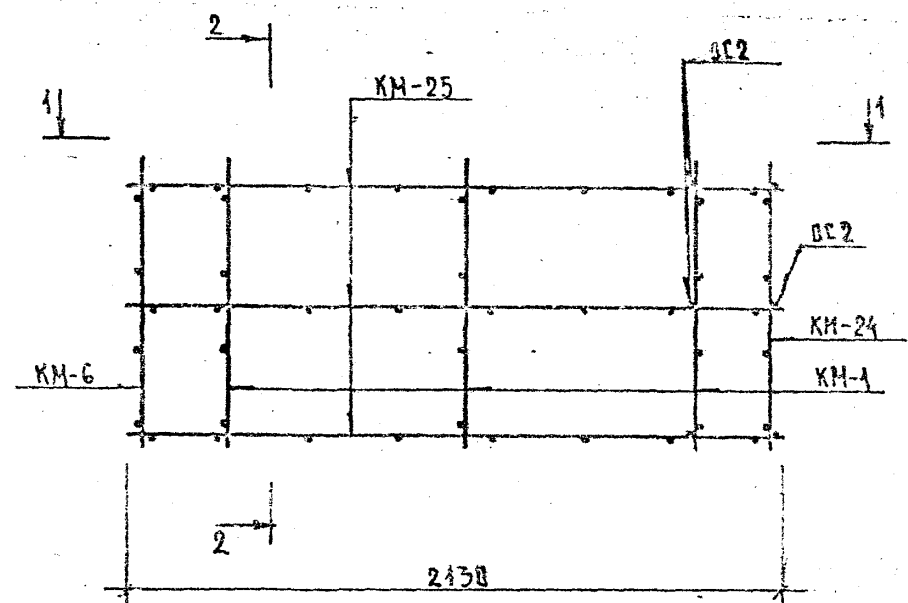
Марка	В. 2-1.1				
	А. 210	А. 210 _н	А. 222 _н		
	КМ-1	КМ-6	КМ-24	КМ-25	ВС-2
ПКМ-10п	4	1	1	3	6

ВЫБОРКА СТАЛИ НА ИЗДЕЛИЕ, КГ

Марка	А1		В _р 1			ВСЕГО
	φ8		φ4	φ5	Итого	
ПКМ-10п	426		449	498	347	1720

ВЫБОРКА СТАЛИ, КГ (продолжение)

Марка						ВСЕГО



Общие указания по изготовлению пространственных каркасов даны в поясительной записке

ВЗАМЕН ЛИСТА -18А

КЛ	АРМАТУРНЫЕ ИЗДЕЛИЯ	серия 1.232КЛ-2
1980	ПРОСТРАНСТВЕННЫЙ КАРКАС ПКМ-10п	выпуск лист 2-1.1 104ч

КА-100

ЛЕННИИПРОЕКТ С. О. К. У.	Гл. инж. проекта Б. М. Г. А.	Инж. ОКУ С. А. П. Е. Т. Е. В. С. К. И. И. С. Ю. Н. И. У.	Разработал Расчитал Утвердил	И. А. Ч. А. П. А. И. А. Ч. А. П. А. И. А. Ч. А. П. А.	С. И. В. А. С. Е. В. А. С. И. В. А. С. Е. В. А. С. И. В. А. С. Е. В. А.	С. О. Р. Л. А. Д. О. В. Е. Н. О.	Проектировщик Нормоконтролер С. И. В. А. С. Е. В. А. С. И. В. А. С. Е. В. А.	Дата 10.08.80	Фамилия И. А. Ч. А. П. А.	Пер. №

РАСХОД КОМПЛЕКТУЮЩИХ ДЕТАЛЕЙ НА ИЗДЕЛИЕ, ШТ.

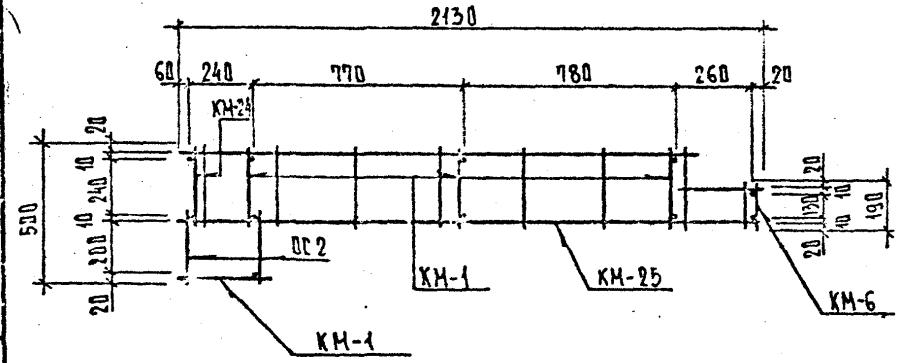
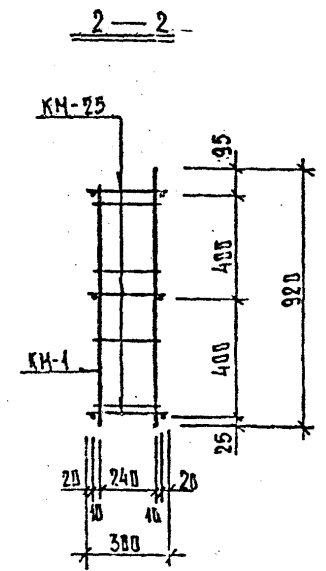
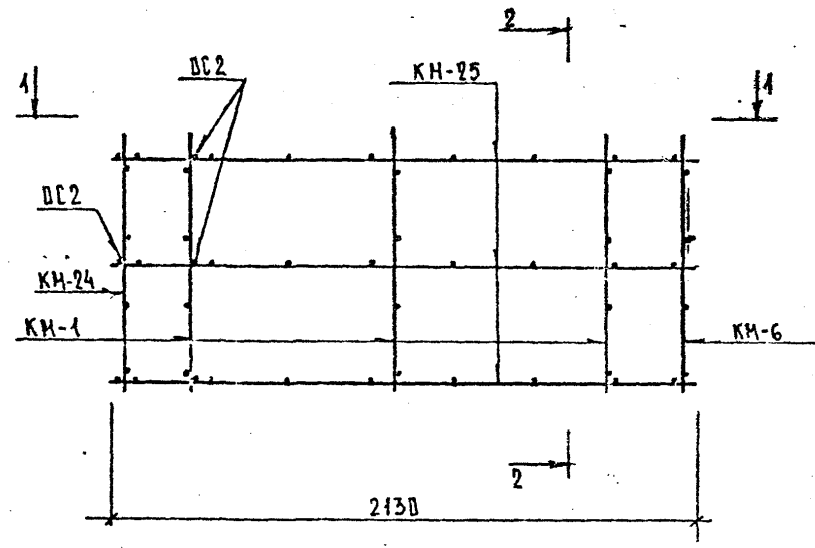
Марка	В. 2-1.1					ШТ.
	л. 218н		л. 222н			
	КМ-1	КМ-6	КМ-24	КМ-25	ДС2	
ПКМ-10А	4	1	1	3	6	

ВЫБОРКА СТАЛИ НА ИЗДЕЛИЕ, КГ

Марка	АІ		ВрІ		Итого	Всего
	Ø8	Ø4	Ø5	Итого		
ПКМ-10А	4.26	1.49	1.98	3.47		7.73

ВЫБОРКА СТАЛИ, КГ (продолжение)

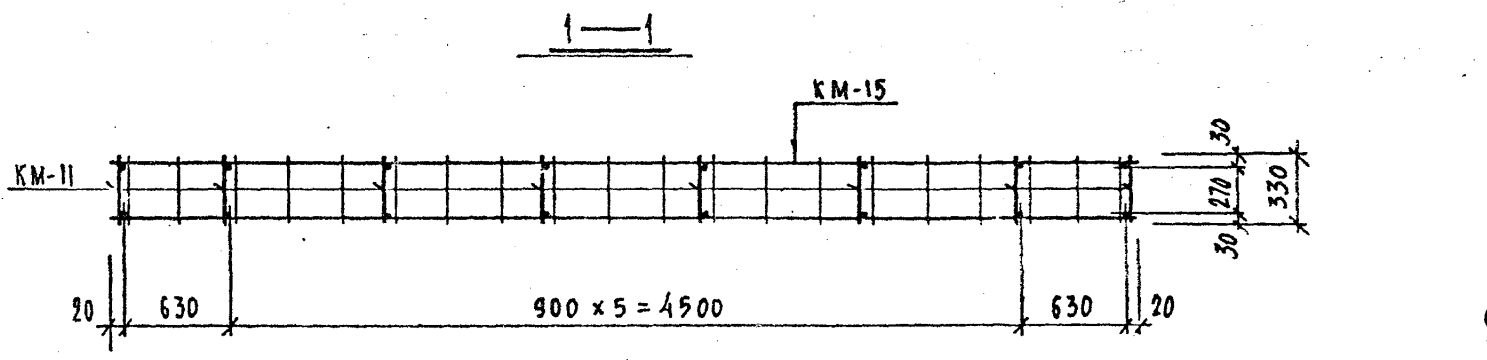
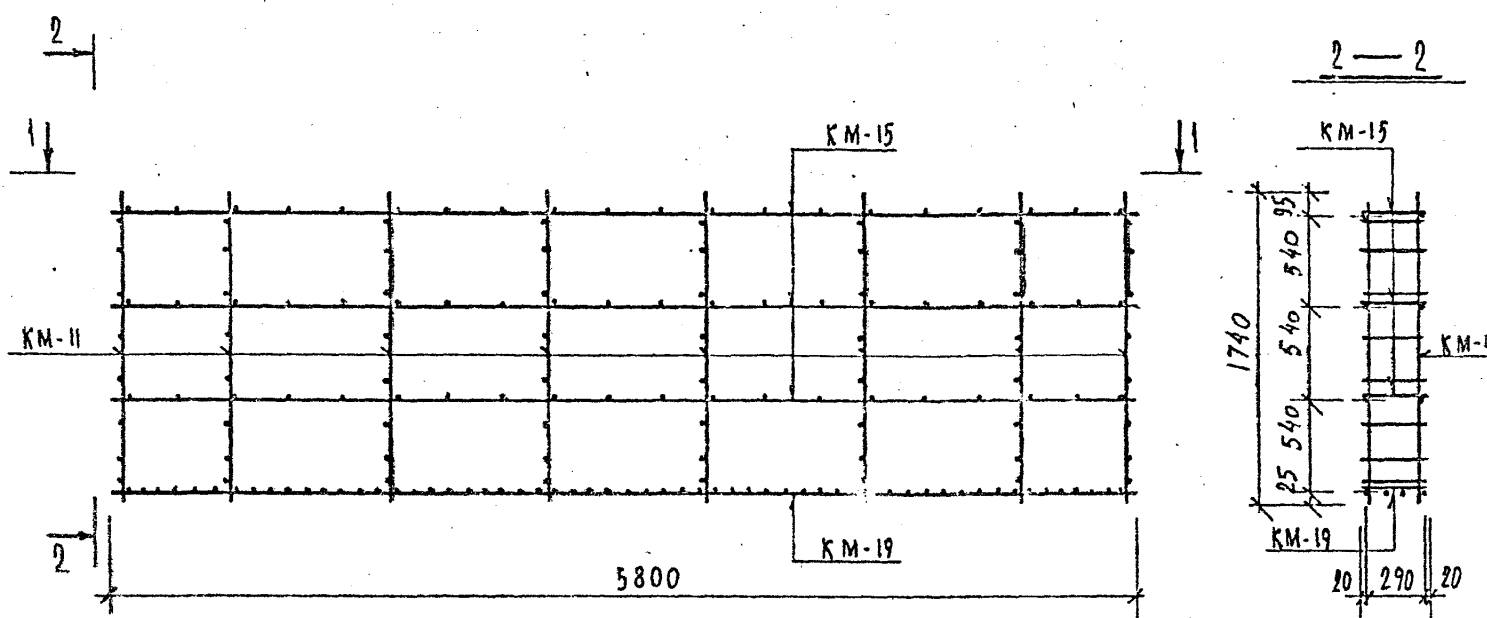
Марка						Всего



Общие указания по изготовлению пространственных каркасов даны в пояснительной записке

КЛ	АРМАТУРНЫЕ ИЗДЕЛИЯ	ВЗАМЕН ЛИСТА - 185
	серия 1.232 КА-2	
1980	ПРОСТРАНСТВЕННЫЙ КАРКАС ПКМ-10А	выпуск лист 2-1.1 185нл

ЛЕННИИПРОЕКТ 0 К У	И.п.н.и.проект Р.к. г.р.	Е.В. ЛУКИНОВ	Согласовано	С.И. ГОДОВИКОВ
	Разработал	Ю.И. ЧУРМАЧЕНКО	Нормоконтроль	С.И. ГОДОВИКОВ
	Расчитал	Ю.И. ЧУРМАЧЕНКО	Инженер	С.И. ГОДОВИКОВ
Исполнил	Ю.И. ЧУРМАЧЕНКО	Дата (рег. №)	С.И. ГОДОВИКОВ	С.И. ГОДОВИКОВ
Нач. ОКУ	ПЕЧЕРСКИЙ	Дата (рег. №)	С.И. ГОДОВИКОВ	С.И. ГОДОВИКОВ
Гл. инж. ОКУ	БУНИЧ	Дата (рег. №)	С.И. ГОДОВИКОВ	С.И. ГОДОВИКОВ



РАСХОД КОМПЛЕКТУЮЩИХ ДЕТАЛЕЙ НА ИЗДЕЛИЕ, ШТ.

Марка	Вып. 2-1.1								
	Л. 220ч4		Л. 220ч						
	КМ-II	КМ-15	КМ-19						
ПКМ-II	8	3	1						

ВЫБОРКА СТАЛИ НА ИЗДЕЛИЕ, КГ

Марка	АIII		АI		BpI		ВСЕГО
	φ10	φ8	φ4	φ5	ИТОГО		
ПКМ-II	7.16	10.8	4.7	8.54	13.24		31.20

ВЫБОРКА СТАЛИ, КГ (продолжение)

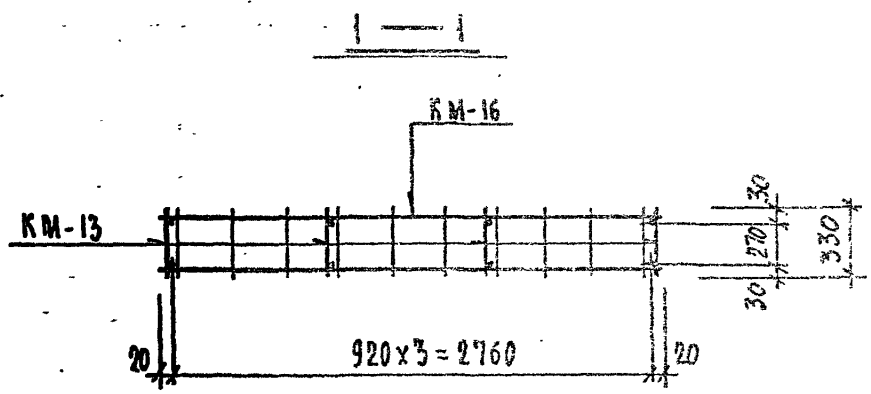
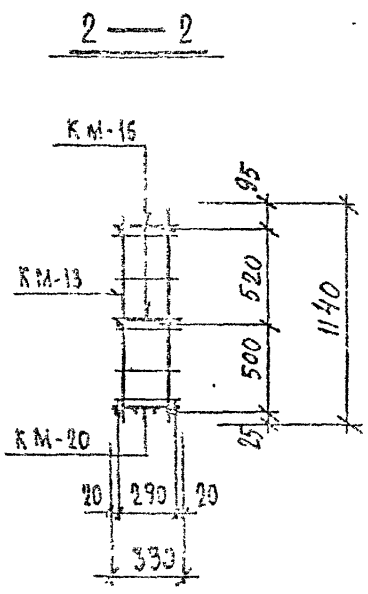
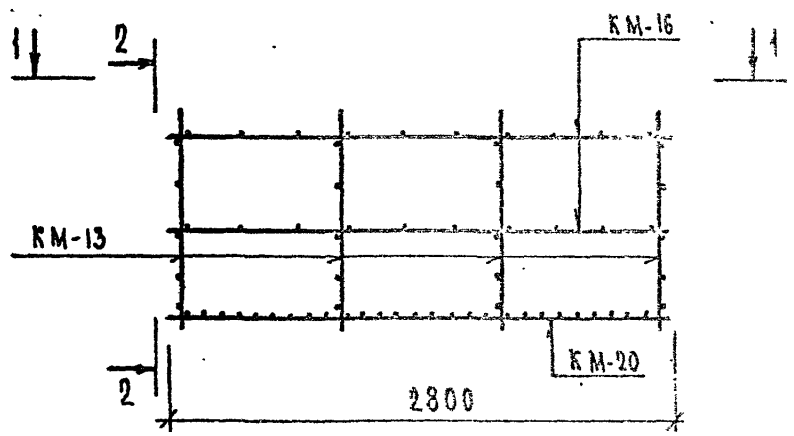
Марка							ВСЕГО

Общие указания по изготовлению пространственных каркасов даны в пояснительной записке

ВЗАМЕН ЛИСТА - 186

КЛ	АРМАТУРНОЕ ИЗДЕЛИЕ	серия 1.232 КЛ-2
1980	ПРОСТРАНСТВЕННЫЙ КАРКАС ПКМ-II	выпуск лист 2-1.1 186ч

ЛЕННИИПРОЕКТ - О К У	Гл. инж. проекта Руч. Г. А.	Е. В. ДОКИРОВА	СОГЛАСОВАНО	Проверил Нормоконтроль	С. В. ШЕЛОДАНОВА
	Разработал Рассчитал Исполнил	И. П. ПЕЧЕРСКИЙ В. П. БУНИЧ		Внесены изменения Дата Пер. № Доп. №	И. П. ПЕЧЕРСКИЙ В. П. БУНИЧ
	Имя, ОКУ Гл. инж. ОКУ	И. П. ПЕЧЕРСКИЙ В. П. БУНИЧ		Дата Пер. № Доп. №	И. П. ПЕЧЕРСКИЙ В. П. БУНИЧ
	Имя, ОКУ Гл. инж. ОКУ	И. П. ПЕЧЕРСКИЙ В. П. БУНИЧ		Дата Пер. № Доп. №	И. П. ПЕЧЕРСКИЙ В. П. БУНИЧ



РАСХОД КОМПЛЕКТУЮЩИХ ДЕТАЛЕЙ НА ИЗДЕЛИЕ, ШТ.

Марка	ВЫП. 2-1.1			ШТ.	ШТ.	ШТ.	ШТ.	ШТ.
	А-220М		А-221М					
	КМ-13	КМ-16	КМ-20					
ПКМ-17	4	2	1					

ВЫБОРКА СТАЛИ НА ИЗДЕЛИЕ, КГ

Марка	АІ		ВрІ		ВСЕГО
	φ8	φ4	φ5	ИТОГО	
ПКМ-17	5,76	2,0	2,72	4,72	10,48

ВЫБОРКА СТАЛИ, КГ (продолжение)

Марка	АІ	ВрІ	ВСЕГО

Общие указания по изготовлению пространственных каркасов даны в пояснительной записке

ВЗАМЕН ЛИСТА - 192

КЛ	АРМАТУРНЫЕ ИЗДЕЛИЯ	серия 1.232 КЛ-2
1980	ПРОСТРАНСТВЕННЫЙ КАРКАС ПКМ-17	выпуск лист 2-1.1 192М

ЛЕННИИПРОЕКТ
 ОКУ
 ПЕЧЕРСКИЙ
 БУНИЧ
 М.П. ОКУ
 Г. Ленинград

П.И.М.Ж.ПРОЕКТА
 У.У.Е. Г.А.
 Разработал
 РАСЧИТАЛ
 Исполнил

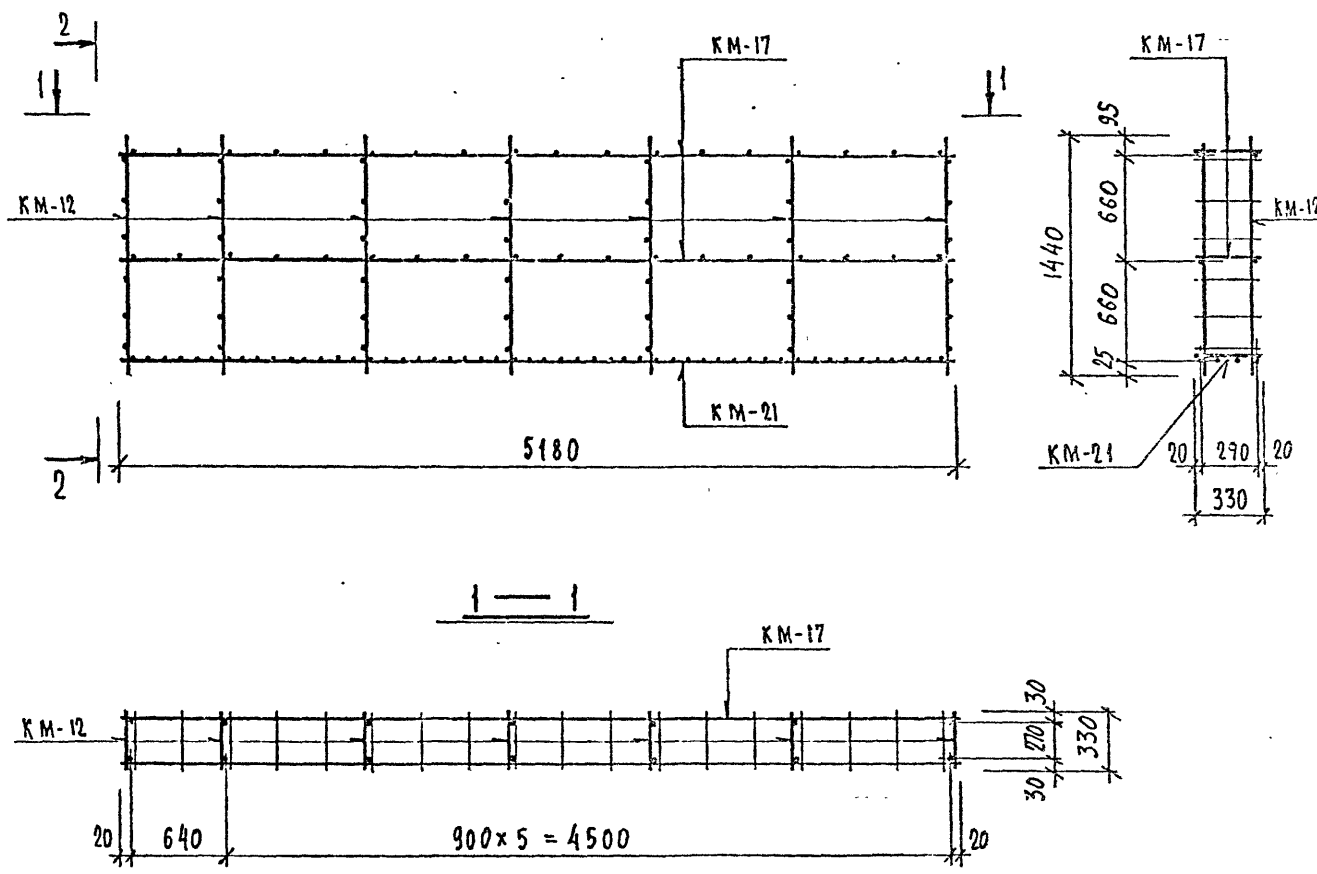
С.А.А.А.А.
 КОЗЛОВА
 ВОРОБЬЕВА
 ПЕТЕРСОН

Проверил
 Нормоконтролер
 ВНЕСШНЫ ИЗМЕНЕНИЯ
 Дата вкл. № (поименно), Подпись
 (088) М.П. ВУК. ГР. ВУК. ГР. К.А.У.

СОГЛАСОВАНО

СЕРИЯ СЧЕТНАЯ

№



РАСХОД КОМПЛЕКТУЮЩИХ ДЕТАЛЕЙ НА ИЗДЕЛИЕ, ШТ.

Марка	ВЫП. 2-1.1								
	Л. 220м		Л. 221м						
	КМ-12	КМ-17	КМ-21						
ПКМ-20	7	2	1						

ВЫБОРКА СТАЛИ НА ИЗДЕЛИЕ, КГ

Марка	ГОСТ 5781-81	ГОСТ 5781-81	ГОСТ 6727-80			ВСЕГО
	А I	А III	Ø4	Ø5	ИТОГО	
ПКМ-20	7.84	6.40	3.68	5.30	8.98	23.22

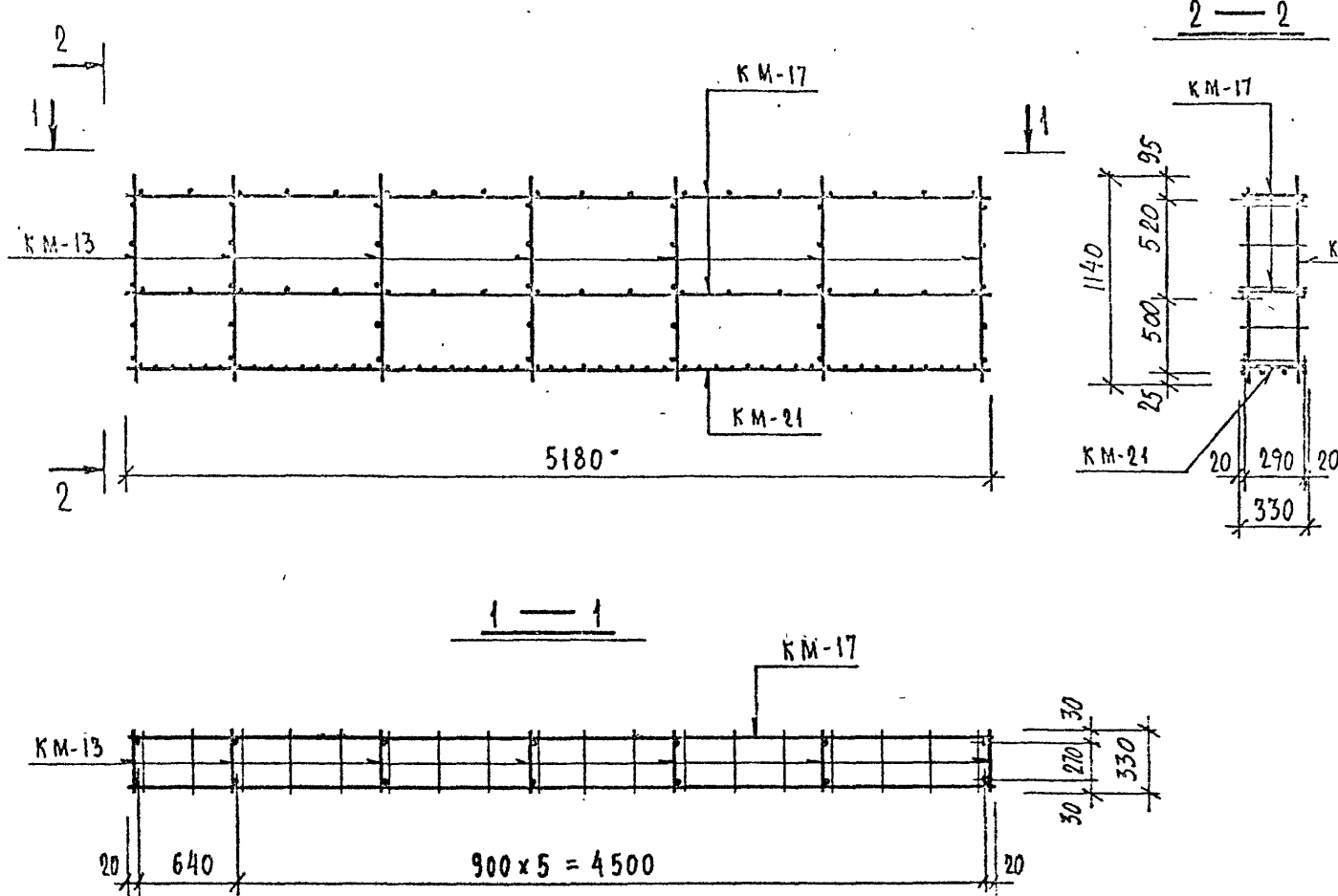
ВЫБОРКА СТАЛИ, КГ (продолжение)

Марка						Всего

Общие указания по изготовлению пространственных каркасов даны в пояснительной записке

ВЗАМЕН ЛИСТА - 195

КЛ	АРМАТУРНЫЕ ИЗДЕЛИЯ	серия 1.232 КЛ-2
1980	ПРОСТРАНСТВЕННЫЙ КАРКАС ПКМ-20	выпуск лист 2-1.1 195м



РАСХОД КОМПЛЕКТУЮЩИХ ДЕТАЛЕЙ НА ИЗДЕЛИЕ, ШТ.

Марка	ВЫП. 2-1.1			
	Л. 220м		Л. 221м	
	КМ-13	КМ-17	КМ-21	
ПКМ-21	7	2	1	

ВЫБОРКА СТАЛИ НА ИЗДЕЛИЕ, КГ

Марка	ГОСТ 5781-81	ГОСТ 5781-81	ГОСТ 6727-80			ВСЕГО
	A I	A III	SpI			
	Ø 8	Ø 10	Ø 4	Ø 5	Итого	
ПКМ-21	6.16	6.40	3.68	4.95	8.63	21.19

ВЫБОРКА СТАЛИ, КГ (продолжение)

Марка						Всего

Общие указания по изготовлению пространственных каркасов даны в пояснительной записке

ВЗАМЕН ЛИСТА - 196

ЛЕННИПРОЕКТ

Инж. ОКУ	ПЕЧЕРСКИЙ
Гл. констр. ОКУ	БУНИЧ

Кл	АРМАТУРНЫЕ ИЗДЕЛИЯ	серия 1.232КЛ-2
1980	ПРОСТРАНСТВЕННЫЙ КАРКАС ПКМ-21	выпуск лист 2-1,1 196м.

ЛЕННИИПРОЕКТ
 ОКУ
 ПЕЧЕРСКИЙ
 ВУИЧ
 ОКУ
 ОКУ
 ОКУ

Гл. инж. проекта
 Руби, Г.А.
 Разработчик
 Рассчитал
 Исходник

Согласовано
 Проектировщик
 Нормоконтролер
 Проверил
 Нарядчик
 Дата

Внесены изменения
 Подрядчик
 Фамилия
 Инициалы
 Подпись
 Подпись
 Подпись

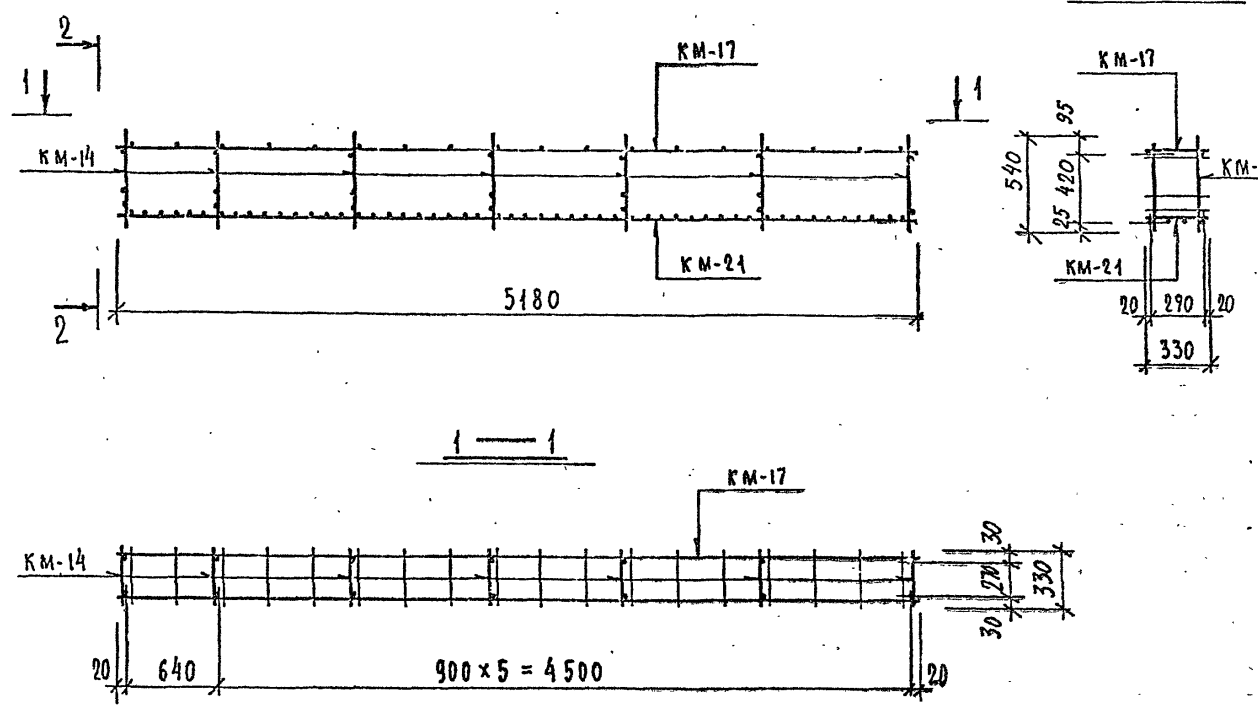
Согласовано
 Проектировщик
 Нормоконтролер
 Проверил
 Нарядчик
 Дата

Внесены изменения
 Подрядчик
 Фамилия
 Инициалы
 Подпись
 Подпись
 Подпись

Согласовано
 Проектировщик
 Нормоконтролер
 Проверил
 Нарядчик
 Дата

Внесены изменения
 Подрядчик
 Фамилия
 Инициалы
 Подпись
 Подпись
 Подпись

Согласовано
 Проектировщик
 Нормоконтролер
 Проверил
 Нарядчик
 Дата



РАСХОД КОМПЛЕКТУЮЩИХ ДЕТАЛЕЙ НА ИЗДЕЛИЕ, ШТ.

Марка	Вып. 2-1.1			ШТ.	ШТ.	ШТ.	ШТ.
	Л. 2.2.0 м1		Л. 2.2.1 м1				
	КМ-14	КМ-17	КМ-21				
ПКМ-22	7	1	1				

ВЫБОРКА СТАЛИ НА ИЗДЕЛИЕ, КГ

Марка	ГОСТ 5781-81	ГОСТ 5781-81	ГОСТ 6727-80		ВСЕГО	
	А I	А III	Ø4	Ø5		
ПКМ-22	2.80	6.40	3.14	2.65	5.79	14.99

ВЫБОРКА СТАЛИ, КГ (продолжение)

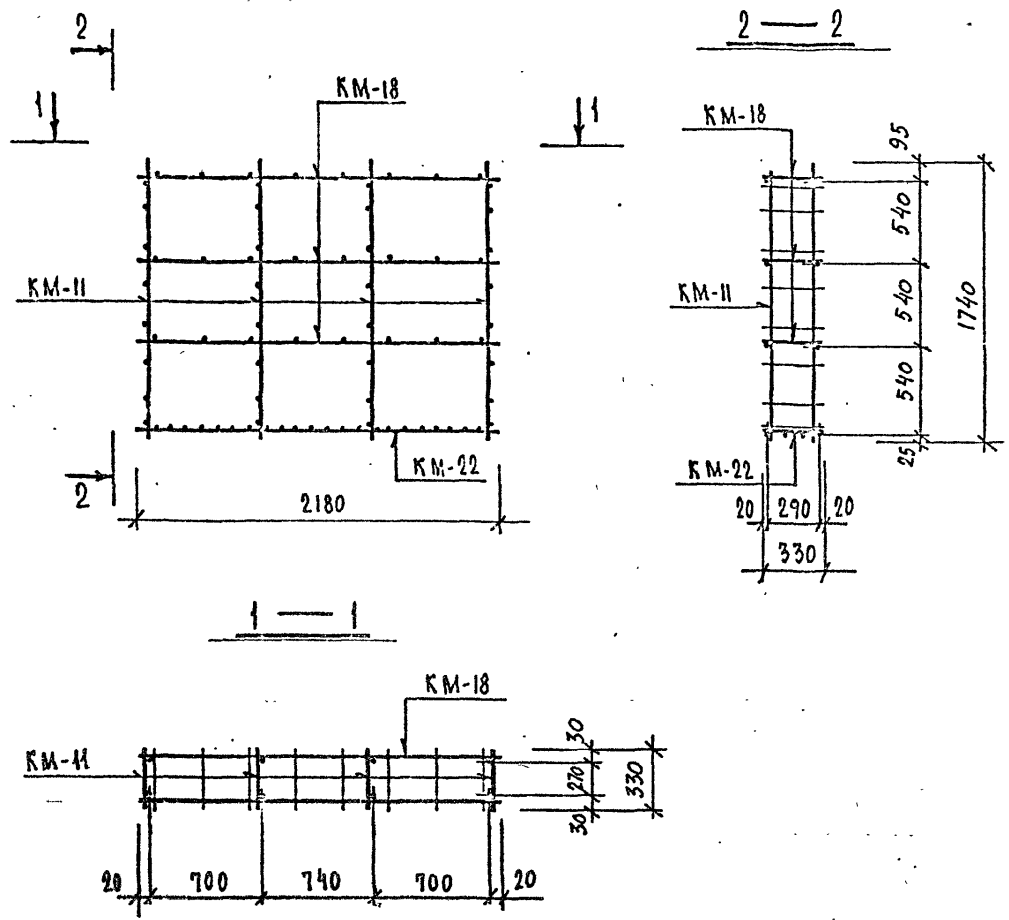
Марка						Всего

Общие указания по изготовлению пространственных каркасов даны в пояснительной записке

ВЗАМЕН ЛИСТА - 197

КЛ	АРМАТУРНЫЕ ИЗДЕЛИЯ	Серия 1.232 КЛ-2
1980	ПРОСТРАНСТВЕННЫЙ КАРКАС ПКМ-22	выпуск лист 2-1.1 137 м1

ЛЕННИПРОЕКТ	О К У	Гл. инж. проекта:	ЕВ. ДОКИМЪС	СОГЛАСОВАНО	Проверил:	ЧУКОВ	СРЕДИСКА
		Руч. гр.	МОРАВЕВА		Нормоконтролер:	АН. СЕННИ	
НМ. ОКУ	Гл. констр. ОКУ	Разработал:	МОРАВЕВА	Дата: 1980.11.10	Инженер:	ЧУКОВ	Служба: КАН
		Рассчитал:	МОРАВЕВА		Инженер:	ЧУКОВ	
		Исполнил:	МОРАВЕВА		Инженер:	ЧУКОВ	



РАСХОД КОМПЛЕКТУЮЩИХ ДЕТАЛЕЙ НА ИЗДЕЛИЕ, ЦИТ.

Марка	Вып. 2-1.1						
	А. 220мм	А. 224мм					
	КМ-11	КМ-18	КМ-22				
ПКМ-23	4	3	1				

ВЫБОРКА СТАЛИ НА ИЗДЕЛИЕ, КГ

Марка	А I		B p I		ВСЕГО
	φ8	φ4	φ5	Итого	
ПКМ-23	7.12	1.82	3.64	5.44	12.58

ВЫБОРКА СТАЛИ, КГ (продолжение)

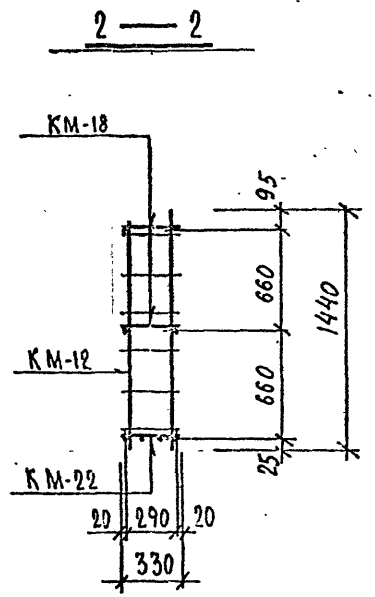
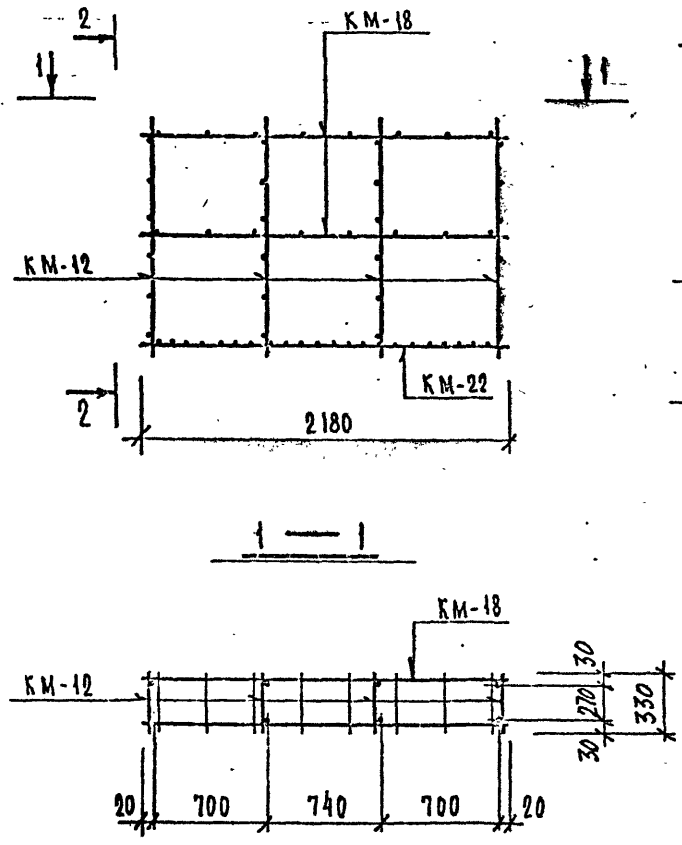
Марка					Всего

Общие указания по изготовлению пространственных каркасов даны в пояснительной записке

ВЗАМЕН ЛИСТА - 148

КЛ	АРМАТУРНЫЕ ИЗДЕЛИЯ	серия 1.232 КЛ-2
1980	ПРОСТРАНСТВЕННЫЙ КАРКАС ПКМ-23	выпуск лист 2-1.1 198мм

ЛЕННИПРОЕКТ	О К У	Изм. ОКУ Гл. востр. ОКУ	ПЕЧЕРСКИЙ ВУНИЧ	Разработал Рассчитал Исполнил	Гл. инж. проекта Руч. г.р.	И.В. ДОКИМОВА НОВАЕВА	И.В. ДОКИМОВА НОВАЕВА	Согласовано	Проверил Нормоконтроль	Специф. СЕПОЛСКАЯ	Пер. №
											Внесены изменения Дата вст. №/Должность/Подпись 4088 М/И.К.ГР./КАВ



РАСХОД КОМПЛЕКТУЮЩИХ ДЕТАЛЕЙ НА ИЗДЕЛИЕ, ШТ.

Марка	В.м.л. 2-1.1			шт.	шт.	шт.	шт.	шт.	шт.
	Л. 220и1		Л. 221и1						
	КМ-12	КМ-18	КМ-22						
ПКМ-24	4	2	1						

ВЫБОРКА СТАЛИ НА ИЗДЕЛИЕ, КГ

Марка	АІ		ВРІ		Итого	Всего
	φ8	φ4	φ5	Итого		
ПКМ-24	6.2	1.58	2.56	4.14		10.34

ВЫБОРКА СТАЛИ, КГ (продолжение)

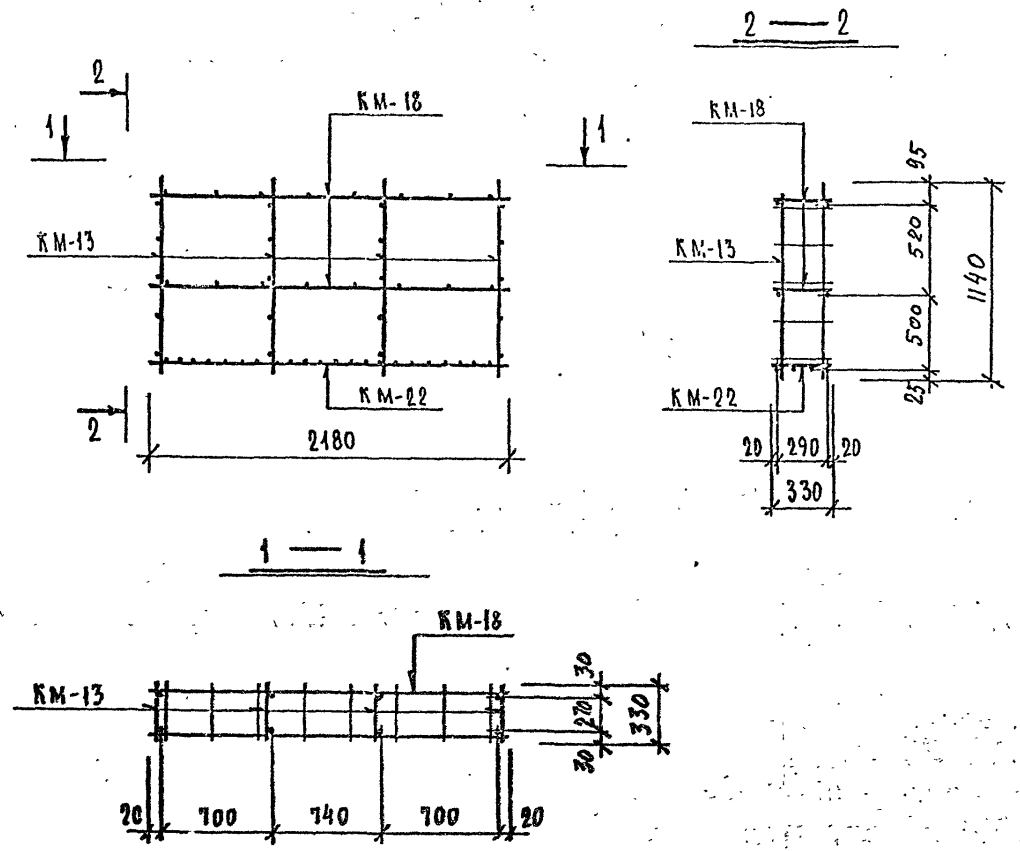
Марка							Всего

Общие указания по изготовлению пространственных каркасов даны в пояснительной записке

ВЗАМЕН ЛИСТА - 199

КЛ	АРМАТУРНЫЕ ИЗДЕЛИЯ	серия 1.232 КЛ-2
1980	ПРОСТРАНСТВЕННЫЙ КАРКАС ПКМ-24	выпуск лист 2-1.1 199

ЛЕННИИПРОЕКТ	О К У	ПЕЧЕРСКИЙ БУНИЧ	Н.ч. ОКУ Г.А. КОСТЕР. ОКУ	Гл. инж. проекта Р.У. Г.А.	И.В. КОВАЛЕВА Н.С. КОВАЛЕВА	Е.В. КОКИНОВА Н.В. КОВАЛЕВА	СОГЛАСОВАНО	Проверил Нормоконтролер	С.Е. СЕДИЦКАЯ
									ВНЕСЕНЫ ИЗМЕНЕНИЯ Дата №. Должность, Подпись 08.09.81 И. Рук. гр. К.А.У.



РАСХОД КОМПЛЕКТУЮЩИХ ДЕТАЛЕЙ НА ИЗДЕЛИЕ, ШТ.

Марка	ВЫП. 2-1.1						
	А. 2.2004	А. 2.2101					
	КМ-13	КМ-18	КМ-22				
ПКМ-25	4	2	1				

ВЫБОРКА СТАЛИ НА ИЗДЕЛИЕ, КГ

Марка	А I		Вр I		Итого	Всего
	φ8	4	5			
ПКМ-25	5.24	1.58	2.36	3.94		7.18

ВЫБОРКА СТАЛИ, КГ (продолжение)

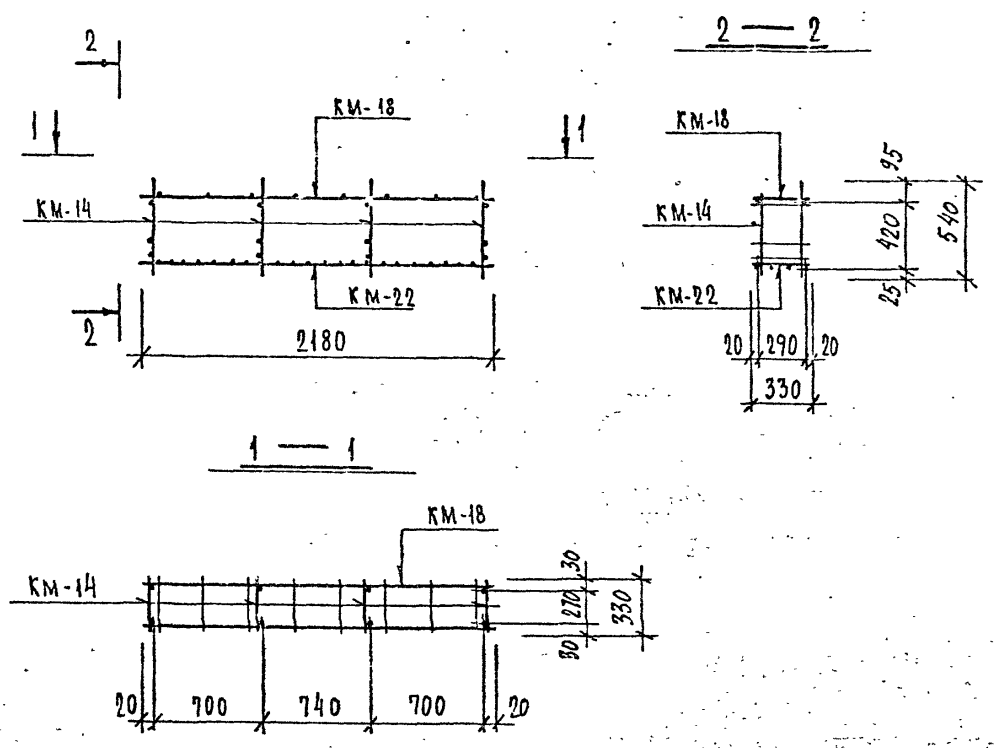
Марка							Всего

Общие указания по изготовлению пространственных каркасов даны в пояснительной записке

ВЗАМЕН ЛИСТА - 200 КЛ-106

КЛ	АРМАТУРНЫЕ ИЗДЕЛИЯ	серия
1980	ПРОСТРАНСТВЕННЫЙ КАРКАС ПКМ-25	1.232 КЛ-2
		выпуск лист
		2-11 200н.д.

Пер. №	Согласовано	Сметчик	Проверил
	Согласовано	Инженер-проектировщик	Инженер-проектировщик
	Согласовано	Инженер-проектировщик	Инженер-проектировщик
	Согласовано	Инженер-проектировщик	Инженер-проектировщик
ЛЕННИИПРОЕКТ О К У	Исполнитель	М. П. БУНИЧ	М. П. БУНИЧ
	Разработчик	М. П. ПЕТЕРСКИЙ	М. П. ПЕТЕРСКИЙ
	Расчетчик	М. П. ПЕТЕРСКИЙ	М. П. ПЕТЕРСКИЙ
	Исполнитель	М. П. БУНИЧ	М. П. БУНИЧ
Гл. инж. проекта Бул. Га	Исполнитель	М. П. БУНИЧ	М. П. БУНИЧ
	Расчетчик	М. П. ПЕТЕРСКИЙ	М. П. ПЕТЕРСКИЙ
	Разработчик	М. П. ПЕТЕРСКИЙ	М. П. ПЕТЕРСКИЙ
	Исполнитель	М. П. БУНИЧ	М. П. БУНИЧ
ЕВАНГЕЛОВА НОВАЛОВА	Исполнитель	М. П. БУНИЧ	М. П. БУНИЧ
	Расчетчик	М. П. ПЕТЕРСКИЙ	М. П. ПЕТЕРСКИЙ
	Разработчик	М. П. ПЕТЕРСКИЙ	М. П. ПЕТЕРСКИЙ
	Исполнитель	М. П. БУНИЧ	М. П. БУНИЧ
Иванов	Исполнитель	М. П. БУНИЧ	М. П. БУНИЧ
	Расчетчик	М. П. ПЕТЕРСКИЙ	М. П. ПЕТЕРСКИЙ
	Разработчик	М. П. ПЕТЕРСКИЙ	М. П. ПЕТЕРСКИЙ
	Исполнитель	М. П. БУНИЧ	М. П. БУНИЧ



РАСХОД КОМПЛЕКТУЮЩИХ ДЕТАЛЕЙ НА ИЗДЕЛИЕ, ШТ.

Марка	Вып. 2-1.1					
	Л. 2.20ч		Л. 2.21ч			
	КМ-14	КМ-18	КМ-22			
ПКМ-26	4	1	1			

ВЫБОРКА СТАЛИ НА ИЗДЕЛИЕ, КГ

Марка	ГОСТ 5761-85		ГОСТ 6727-80			ВСЕГО
	AI		В1	В2	В3	
ПКМ-26	3.32		1.34	1.28	2.62	5.94

ВЫБОРКА СТАЛИ, КГ (продолжение)

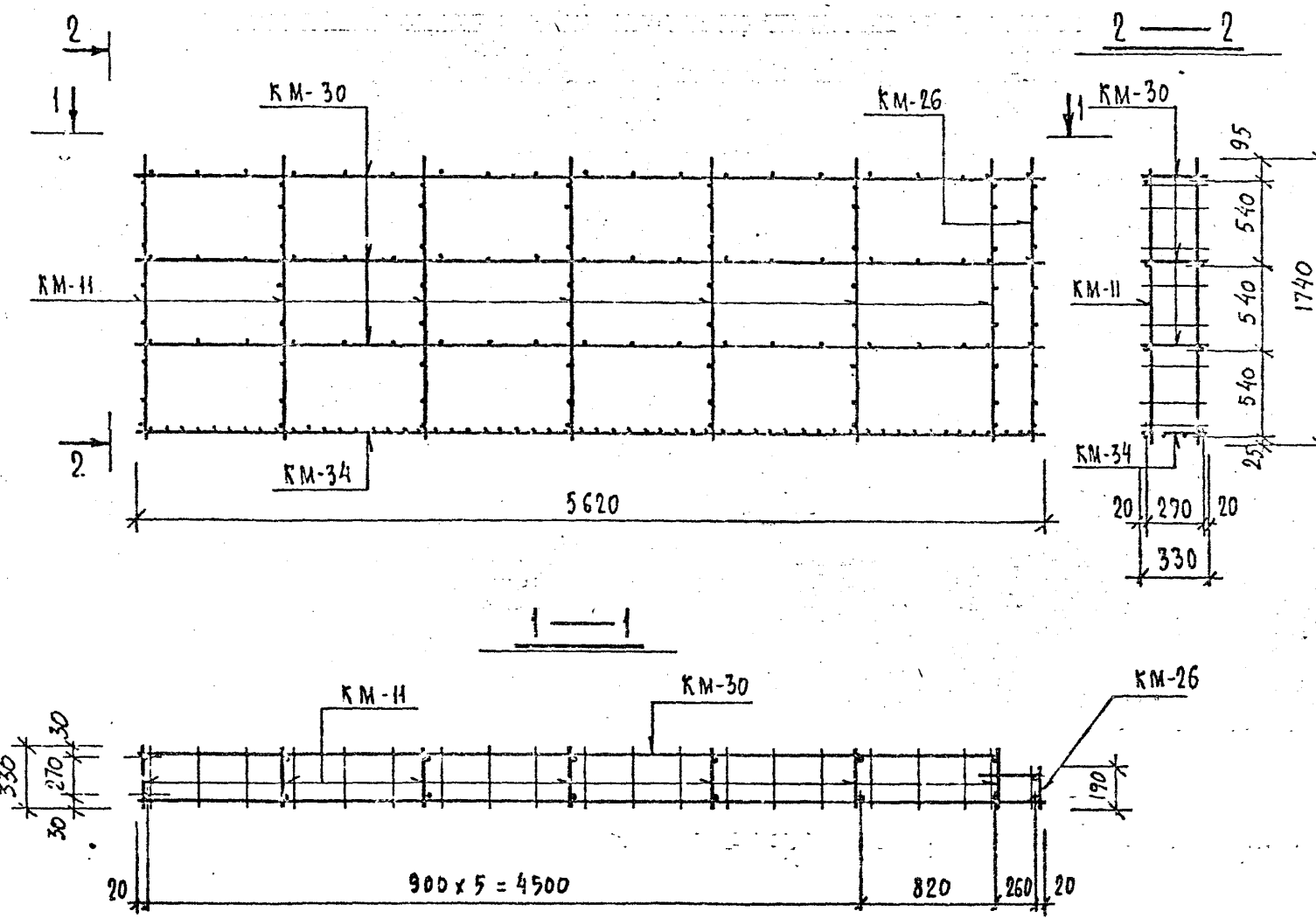
Марка						Всего

Общие указания по изготовлению пространственных каркасов даны в пояснительной записке

ВЗАМЕН ЛИСТА-201

КЛ	АРМАТУРИЕ ИЗДЕЛИЯ	серия
1980	ПРОСТРАНСТВЕННЫЙ КАРКАС ПКМ-26	1.232КЛ-2
		выпуск лист
		2-1.1 201ч

ЛЕННИПРОЕКТ	О К У	Мен. ОКУ ГЛАВ. ИНЖ. ОКУ	ПЕЧЕРСКИЙ БУНЧАК	ГЛАВ. ПРОЕКТА РУК. РА.	Е.А. ДОКЛАДОВА НОВАКОВИ	СОГЛАСОВАНО	ПРОЕКТ	СНЕГОВАЯ	Пер. №
				Разработал Расчитал Исполнил	И.И. ПИРМАНАШВИЛИ В.В. КОРАЛЕВА И.И. ПИРМАНАШВИЛИ	Проверил Нормоконтроль	С.А. КОСОВ	СНЕГОВАЯ	Внесены изменения Дата Пер. №: 10.08.81 Подпись: И.И. ПИРМАНАШВИЛИ



РАСХОД КОМПЛЕКТУЮЩИХ ДЕТАЛЕЙ НА ИЗДЕЛИЕ, ШТ.

Марка	Вып. 2-1.1				Итого
	А.220	А.223	А.224	А.224И	
ПКМ-27	7	1	3	1	

ВЫБОРКА СТАЛИ НА ИЗДЕЛИЕ, КГ

Марка	ГОСТ 5781-81		ГОСТ 5781-81		ГОСТ 5727-80		Итого
	А I	А II	А I	А II	А I	А II	
ПКМ-27	10.83	6.78	4.71	19.14	12.85	130.40	

ВЫБОРКА СТАЛИ, КГ (продолжение)

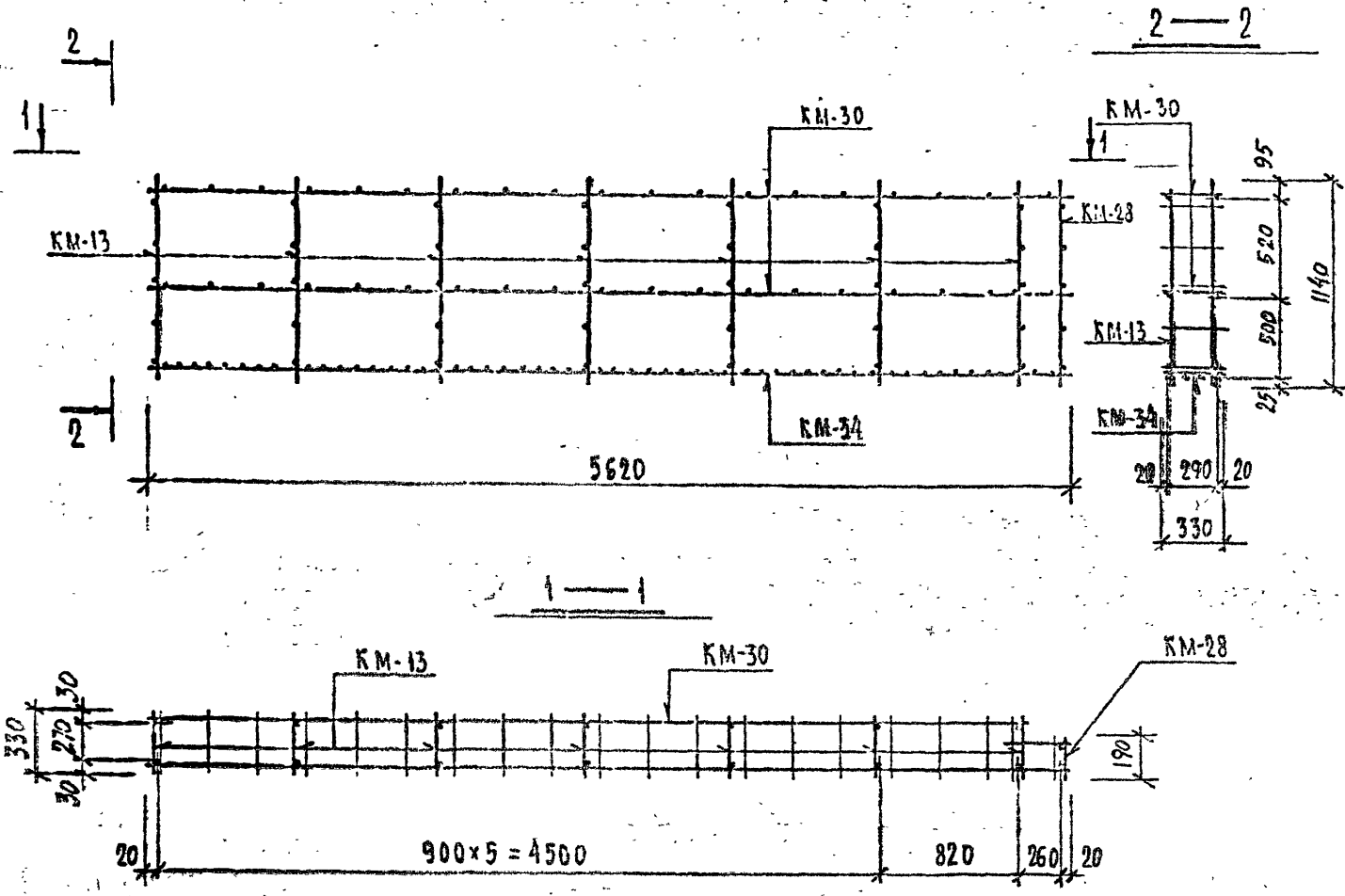
Марка							Итого

Общие указания по изготовлению пространственных каркасов даны в пояснительной записке

ВЗАМЕН ЛИСТА - 202

КЛ	АРМАТУРНЫЕ ИЗДЕЛИЯ	серия 1.232 КА-2
1980	ПРОСТРАНСТВЕННЫЙ КАРКАС ПКМ-27	выпуск лист 2-1.1 202ИИ

ЛЕННИИПРОЕКТ	С К У	Исполнил Б Ч И И	Расчетчик П Е Ч Е Р С К И И	Разработал П Е Ч Е Р С К И И	Пр. г.р. П Е Ч Е Р С К И И	Инженер П Е Ч Е Р С К И И	Согласовано П Е Ч Е Р С К И И	Согласовано П Е Ч Е Р С К И И	Пробирщик П Е Ч Е Р С К И И	Специальная П Е Ч Е Р С К И И	Ленинградская
											Филиал КАМ
Изм. ОКУ	Составитель	Исполнил	Расчетчик	Разработал	Пр. г.р.	Инженер	Согласовано	Согласовано	Пробирщик	Специальная	Филиал
Б Ч И И	П Е Ч Е Р С К И И	П Е Ч Е Р С К И И	П Е Ч Е Р С К И И	П Е Ч Е Р С К И И	П Е Ч Е Р С К И И	П Е Ч Е Р С К И И	П Е Ч Е Р С К И И	П Е Ч Е Р С К И И	П Е Ч Е Р С К И И	П Е Ч Е Р С К И И	КАМ
Дата	№ документа	Подпись	Подпись	Подпись	Подпись	Подпись	Подпись	Подпись	Подпись	Подпись	Филиал
40.08.81	100/11	П.Ч.	П.Ч.	П.Ч.	П.Ч.	П.Ч.	П.Ч.	П.Ч.	П.Ч.	П.Ч.	КАМ



РАСХОД КОМПЛЕКТУЮЩИХ ДЕТАЛЕЙ НА ИЗДЕЛИЕ, ШТ.

Марка	Вып. 2-1.1			
	А. 224ш	А. 224ш	А. 224ш	А. 224ш
ПКМ-29	7	1	2	1

ВЫБОРКА СТАЛИ НА ИЗДЕЛИЕ, КГ

Марка	ГОСТ 5781-81		ГОСТ 5781-81		ГОСТ 5781-81	
	АВ	А1	А1	А1	А1	А1
ПКМ-29	6,78		7,08		4,08	5,3
					19,38	23,72

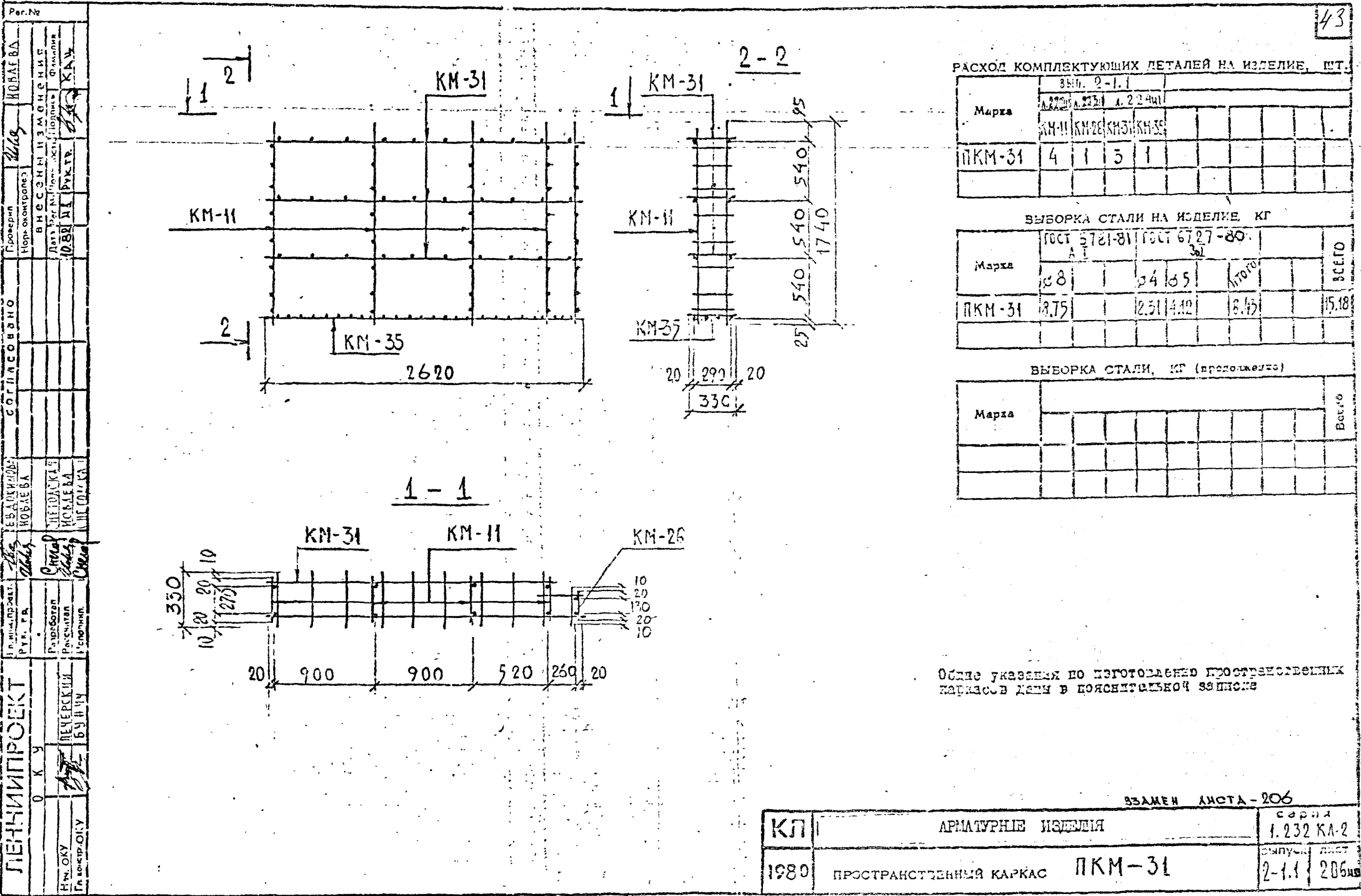
ВЫБОРКА СТАЛИ, КГ (предполагае)

Марка						Итого

Общие указания по изготовлению пространственных каркасов даны в пояснительной записке

ВЗАМЕН АНСТА - 204

КЛ	АРМАТУРНЫЕ ИЗДЕЛИЯ	серия 1.232 КЛ-2
1980	ПРОСТРАНСТВЕННЫЙ КАРКАС ПКМ-29	выпуск 2-1.1 лист 204ш



43

РАСХОД КОМПЛЕКТУЮЩИХ МЕТАЛЛОВ НА ИЗДЕЛИЕ, ШТ.

Марка	Всего			
	А.220	А.230	А.234	А.234ч1
ПКМ-31	4	1	3	1

ВЫБОРКА СТАЛИ НА ИЗДЕЛИЕ, КГ

Марка	ГОСТ 5721-81				ГОСТ 6727-80		Итого	ВСЕГО
	А I	А II	А III	А IV	А I	А II		
ПКМ-31	8,75	2,51	4,12	6,45			6,45	15,18

ВЫБОРКА СТАЛИ, КГ (продолжение)

Марка							Всего

Общие указания по изготовлению пространственных каркасов даны в пояснительной записке

ВЗАМЕН ЛИСТА - 206

КЛ	АРМАТУРНЫЕ ИЗДЕЛИЯ	серия 1.232 КЛ-2
1980	ПРОСТРАНСТВЕННЫЙ КАРКАС ПКМ-31	выпуск лист 2-1.1 206мм

ЛЕНЧИПРОЕКТ
 ОКУ
 ПЕЧЕРСКИЙ
 БУНЧ
 И.И. ОКУ
 Г.А. ВОСТРИЖОВ

И.п. инж.проект.
 Р.И. Г.А.

Разработал
 Проверил
 Испытывал

ЕВ.А.К.ИКОД
 НОВАЕВА

МЕ.Ю.А.КА
 НОВАЕВА

МЕ.С.И.КА
 НЕ.С.И.КА

Согласовано
 СОГЛАСОВАНО

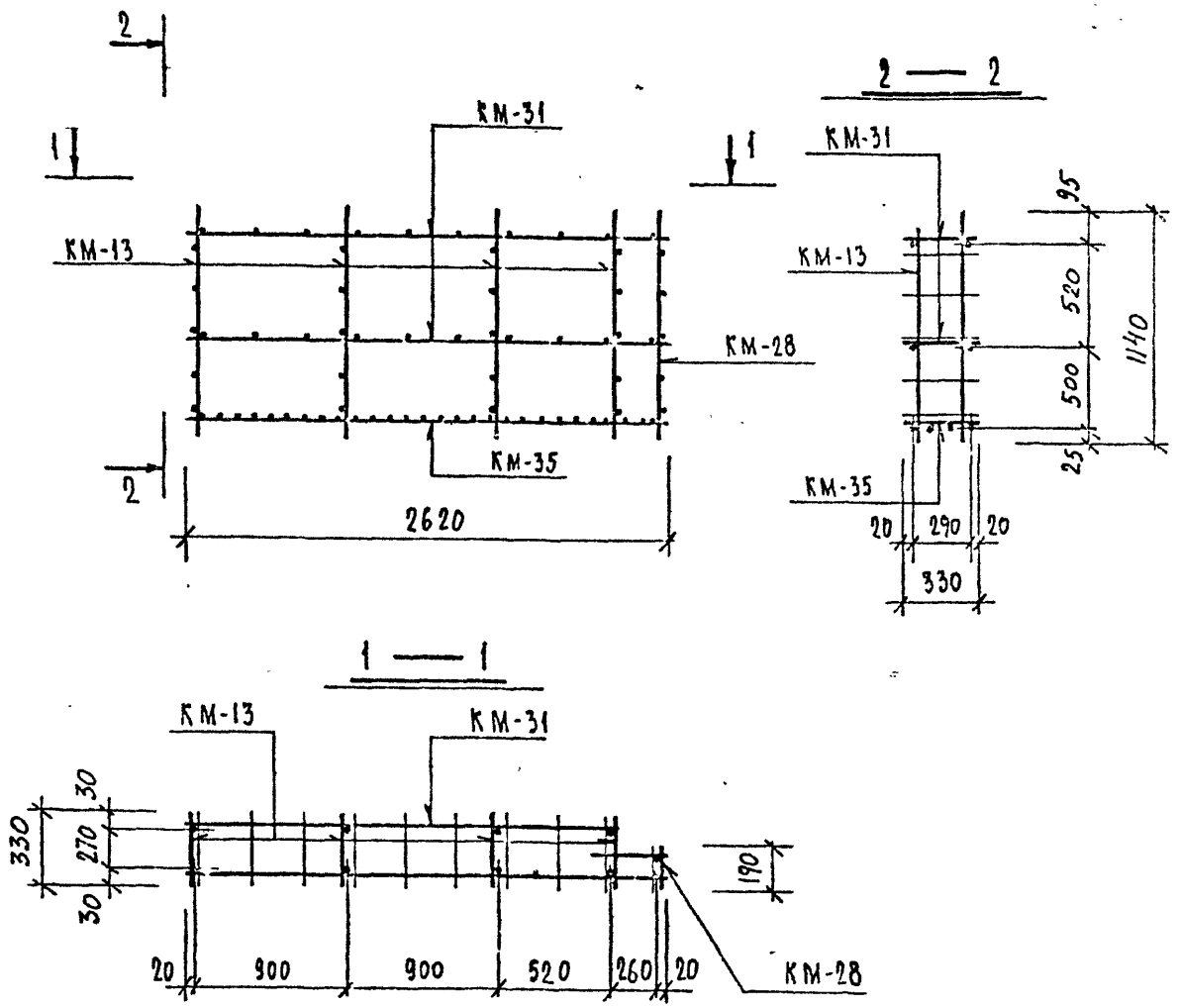
Проверил
 Норм. контролер

ВНЕСЕНЫ ИЗМЕНЕНИЯ
 Дата внесения: 08.01.80
 Подпись: [Signature]

НОВАЕВА
 [Signature]

Per. №

ЛЕННИИПРОЕКТ	Гл. инж. проекта	ЕВЛАКИМОВ	Согласовано	Проверил	НОВОСВЕТОВ	Пер. №
	Руководитель	НОВАЛОВА		Инженер-проектировщик	НОВАЛОВА	
	Разработчик	ИРОКНАНОВА		Инженер-конструктор	ИРОКНАНОВА	
	Расчетчик	НОВАЛОВА		Инженер-конструктор	НОВАЛОВА	
Исполнитель	ИРОКНАНОВА					
Н.ч. ОКУ	ЛЕЧЕРСКИЙ					
Гл. констр. ОКУ	БУНИЧ					



РАСХОД КОМПЛЕКТУЮЩИХ ДЕТАЛЕЙ НА ИЗДЕЛИЕ, ШТ.

Марка	Вып. 2-1.1							
	А.220м (223м)	А.224м	А.224м	А.224м				
ПКМ-33	4	1	2	1				

ВЫБОРКА СТАЛИ НА ИЗДЕЛИЕ, КГ

Марка	ГОСТ 5781-81		ГОСТ 6127-80			ВСЕГО
	А7	А7	φ4	φ5	Итого	
ПКМ-33	6.39		1.98	2.67	4.65	11.04

ВЫБОРКА СТАЛИ, КГ (продолжение)

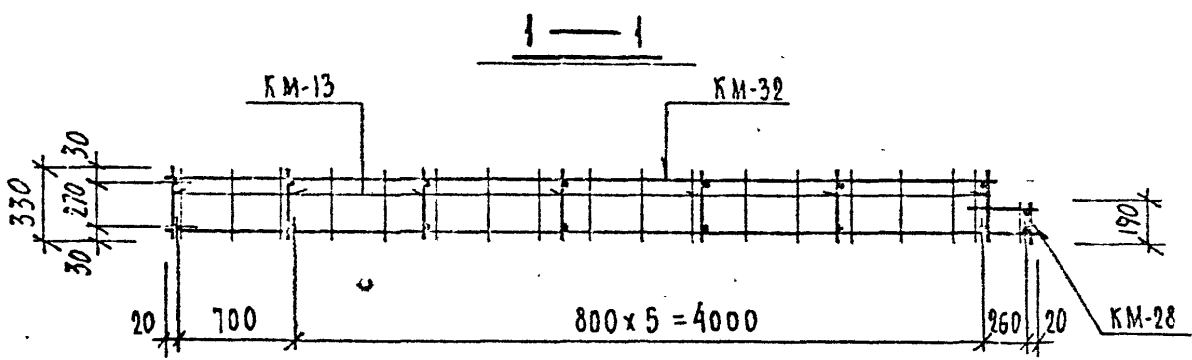
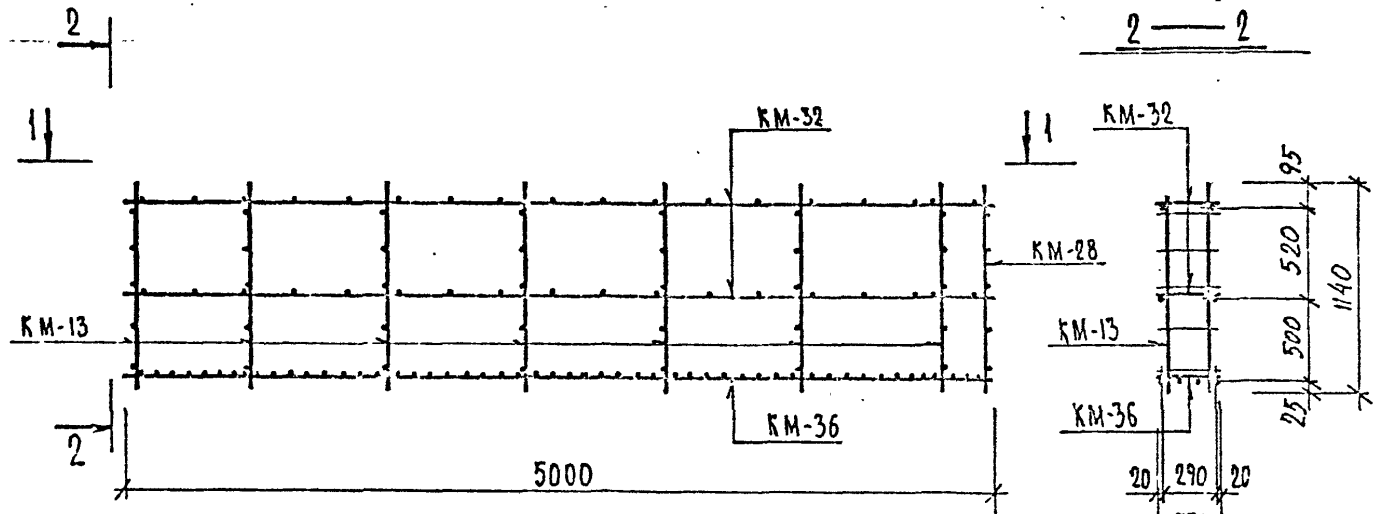
Марка						ВСЕГО

Общие указания по изготовлению пространственных каркасов даны в пояснительной записке

ВЗАМЕН ЛИСТА - 108

КЛ	АРМАТУРНЫЕ ИЗДЕЛИЯ	серия 1.232 КЛ-2
1980	ПРОСТРАНСТВЕННЫЙ КАРКАС ПКМ-33	выпуск лист 2-1.1 208м

ЛЕННИИПРОЕКТ О К У	Исполнитель: Бучин	Разработчик: Лещерский	Руководитель: Мовлева	Согласовано:	Проверил: Мовлева	Пер. №
						Исполнитель:
						Разработчик:
						Руководитель:



РАСХОД КОМПЛЕКТУЮЩИХ ДЕТАЛЕЙ НА ИЗДЕЛИЕ, ШТ.

Марка	ВИА-2-1.1				КМ-37	КМ-38	КМ-39	КМ-40	КМ-41	КМ-42	КМ-43	КМ-44	КМ-45
	1.220ш	1.223ш	1.224ш	КМ-13									
ПКМ-37	7	1	2	1									

ВЫБОРКА СТАЛИ НА ИЗДЕЛИЕ, КГ

Марка	ГОСТ 5781-81 АIII		ГОСТ 5781-81 AI		ГОСТ 6727-80 6ФТ		Итого	ВСЕГО
	φ10		φ8		φ4	φ5		
ПКМ-37	5.96		7.06		3.65	4.88	8.53	21.52

ВЫБОРКА СТАЛИ, КГ (продолжение)

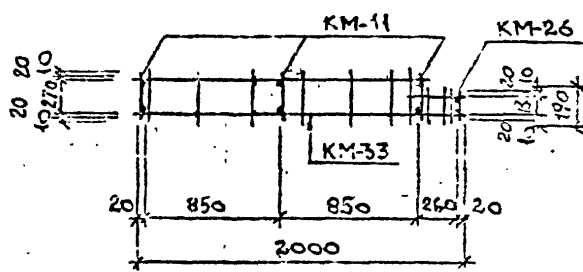
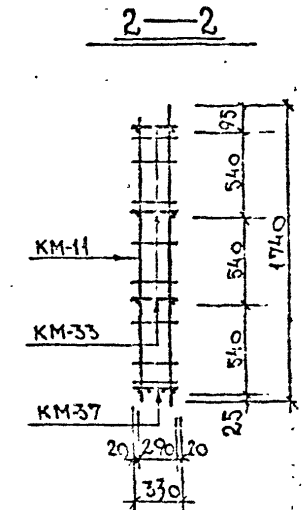
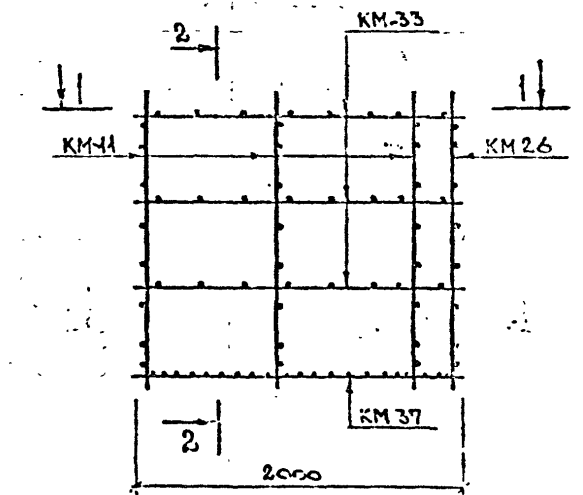
Марка								Всего

Общие указания по изготовлению пространственных каркасов даны в пояснительной записке

ВЗАМЕН ЛИСТА -212

КЛ	АРМАТУРНЫЕ ИЗДЕЛИЯ	серия 1.232 КЛ-2
1980	ПРОСТРАНСТВЕННЫЙ КАРКАС ПКМ-37	выпуск лист 2-1.1 212ш

ГЕНПРОЕКТ	И. П. А. П. С. В. Е. Л. И. Т. А. Р. О. В. А. Р. Т. С. К. И. Я.	С. О. Г. Л. А. С. О. В. А. Н. О.	Проект	С. И. М. О. Л. О. В. А. Я.
	П. Р. Т. Г. А.	П. Р. Т. Г. А.	Нормоконтроль	И. П. С. С. Н. И. М. С. Н. И. Я.
И. П. О. К. У.	Р. А. С. С. О. Б. А. Т.	П. Р. Т. Г. А.	И. П. С. С. Н. И. М. С. Н. И. Я.	Ф. И. М. И. Я.
Г. Л. А. В. Е. Р. С. Т. О. К. У.	Р. А. С. С. О. Б. А. Т.	П. Р. Т. Г. А.	И. П. С. С. Н. И. М. С. Н. И. Я.	Ф. И. М. И. Я.
	И. П. О. Л. Н. И. Л.	П. Р. Т. Г. А.	И. П. С. С. Н. И. М. С. Н. И. Я.	Ф. И. М. И. Я.



РАСХОД КОМПЛЕКТУЮЩИХ ДЕТАЛЕЙ НА ИЗДЕЛИЕ. ШТ.

Марка	В. И. П. 2-1.1				ШТ.
	№ 220И	№ 223И	№ 224И	№ 225И	
ПКМ-39	3	1	3	1	

ВЫБОРКА СТАЛИ НА ИЗДЕЛИЕ. КГ

Марка	ГОСТ 5781-81 АІ		ГОСТ 6727-80 ВрІ		Всего
	φ 8	φ 4	φ 5	φ 5	
ПКМ-39	6.87	1.82	3.12		11.81

ВЫБОРКА СТАЛИ. КГ (продолжение)

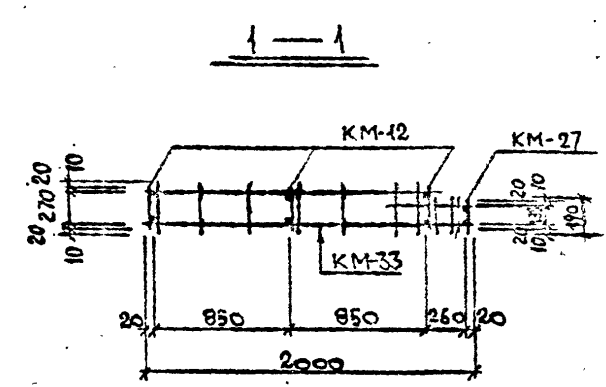
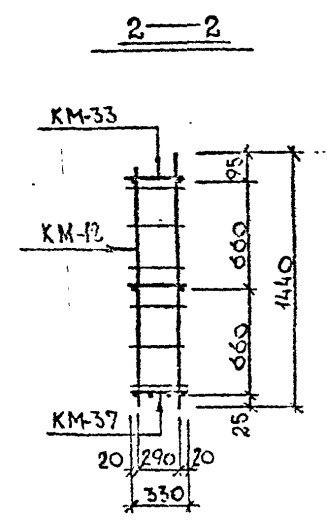
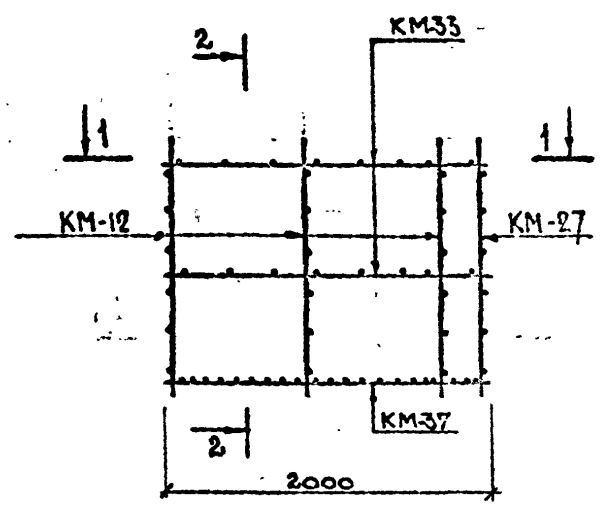
Марка					Всего

Общие указания по изготовлению пространственных каркасов даны в пояснительной записке

ВЗАМЕН АЧСТ-214

КЛ	АРМАТУРНЫЕ ИЗДЕЛИЯ	серия 1.232 КА-2
1980	ПРОСТРАНСТВЕННЫЙ КАРКАС ПКМ-39	выпуск лист 2-1.1 214И

ЛЕННИИПРОЕКТ ОКУ	Ген. ОКУ И. В. КОЗЛОВ	Инж. ОКУ И. В. КОЗЛОВ	Тех. проект И. В. КОЗЛОВ	Разработал И. В. КОЗЛОВ	Рассчитал И. В. КОЗЛОВ	Исполнитель И. В. КОЗЛОВ	Исполнитель И. В. КОЗЛОВ	Согласовано И. В. КОЗЛОВ	Проверил И. В. КОЗЛОВ	Пер. № И. В. КОЗЛОВ



РАСХОД КОМПЛЕКТУЮЩИХ ДЕТАЛЕЙ НА ИЗДЕЛИЕ, ШТ.

Марка	в. 2-1-1			
	А 2204	А 22 5м1	А 224м1	
	КМ12	КМ 27	КМ33	КМ37
ПКМ-40	3	1	2	1

ВЫБОРКА СТАЛИ НА ИЗДЕЛИЕ, КГ

Марка	ГОСТ 5781-81		ГОСТ 6727-80			ВСЕГО
	А I	А I	Ø 4	Ø 5	Итого	
ПКМ-40	5.94		1.55	2.20	3.75	19.63

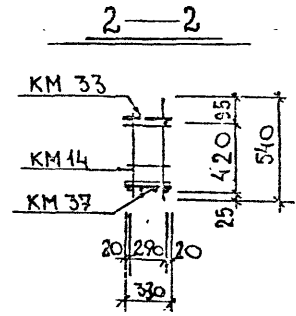
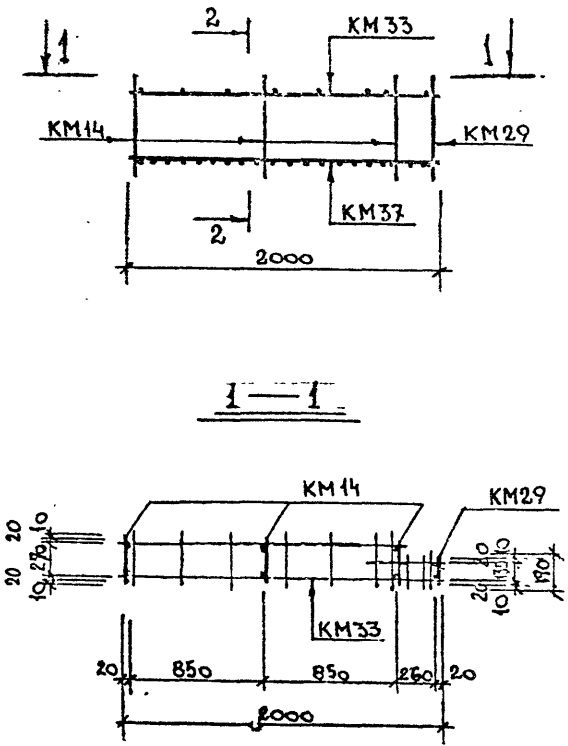
ВЫБОРКА СТАЛИ, КГ (продолжение)

Марка						ВСЕГО

Общие указания по изготовлению пространственных каркасов даны в пояснительной записке

КЛ 1980	АРМАТУРНЫЕ ИЗДЕЛИЯ ПРОСТРАНСТВЕННЫЙ КАРКАС ПКМ-40	взамен листа - 215
		серия 1.032 КА-2 выпуск лист 2-1.1: 215

ЛЕННИИПРОЕКТ О К 9	Инж.проект Р. В. Г. А.	Согласовано	Проектировщик Чернышова	СНИИЗ СЕДИТЕЛЬСКАЯ
	Разработал Рассчитал Исполнил ПЕЧЕРСКИЙ БУНИЧ	Внесены изменения Дата вступления в силу 1989.11.14	Внесены изменения Подпись Фамилия К. А. Ч.	
Инж. ОКУ Инж.пр. ОКУ				



РАСХОД КОМПЛЕКТУЮЩИХ ДЕТАЛЕЙ НА ИЗДЕЛИЕ, ШТ.

Марка	Б. 2-1.1				КМ33	КМ37				
	А.220М	А.223	А.224	А.225						
ПКМ-42	3	1	1	1						

ВЫБОРКА СТАЛИ НА ИЗДЕЛИЕ, КГ

Марка	ГОСТ 5781-81 А1		ГОСТ 6727-89 8pI		ВСЕГО
	φ8		φ4	φ5	
ПКМ-42	3.06		1.28	1.10	5.44

ВЫБОРКА СТАЛИ, КГ (продолжение)

Марка						Всего

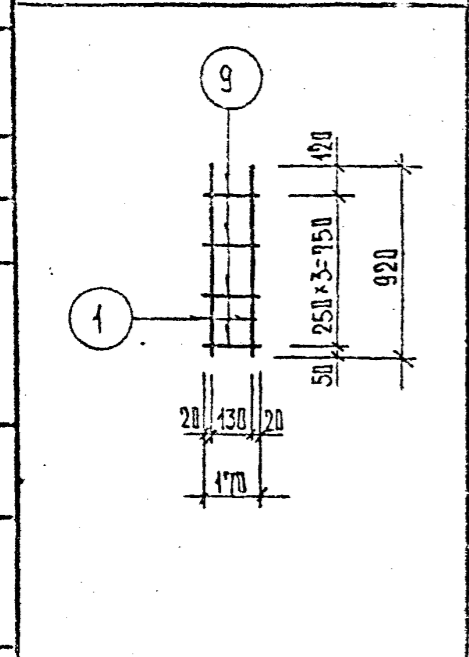
Общие указания по изготовлению пространственных каркасов даны в пояснительной записке

ВЗАМЕН ЛИСТА - 217

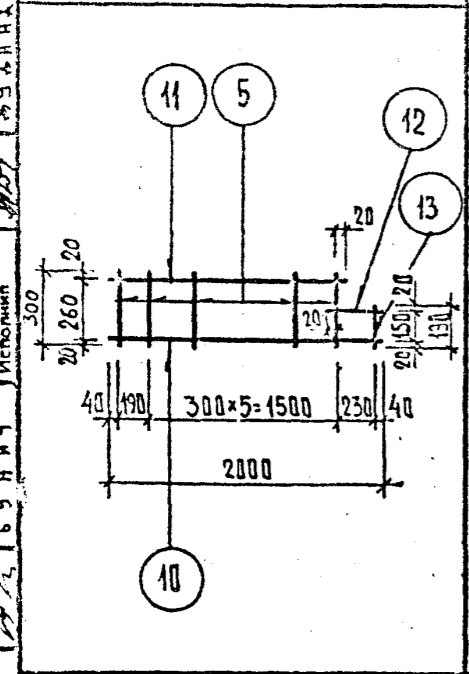
КЛ	АРМАТУРНЫЕ ИЗДЕЛИЯ	СОРИЯ
1980	ПРОСТРАНСТВЕННЫЙ КАРКАС - ПКМ-42	1.232 КЛ-2
		выпуск лист
		2-1.1 217шт

ЛЕННИПРОЕКТ
 ОК
 М.ОКУ
 Г.Р.СОСТР.ОКУ
 ЛЕЧЕРСКИЙ
 БУНЧУ
 РАБОТОЗАП
 РАССЧИПАН
 РАЗРАБОТАН
 РАУ.РР.
 СЛЕДОВАТЕЛЬ
 КОСАКИН
 СОГЛАСОВАНО
 ПРОЕКТИР
 ПРОЕКТИР
 ДОБАВКА
 И.О.И.И.И.
 В.С.С.М.И.И.
 Д.А.А.А.А.
 1980
 1980

ЧЕРТЕЖ

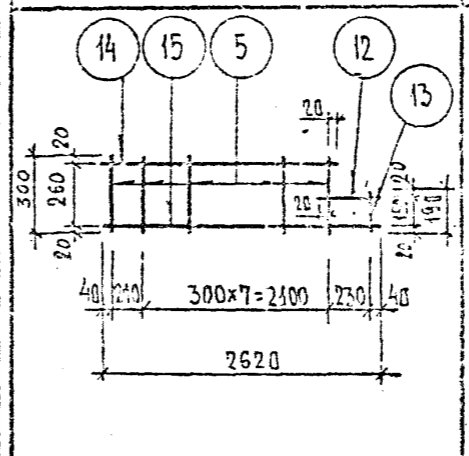


СПЕЦИФИКАЦИЯ СТАЛИ НА ИЗДЕЛИЕ								
Марка изделия	№ поз.	Сечение, мм	Класс или марка стали	Длина, мм	Кол.	Масса, кг		
						позиции	всего	изделия
КМ-6	1	φ 8	АІ	920	2	0.37	0.74	0.82
	9	φ 4	АІ	170	4	0.02	0.08	

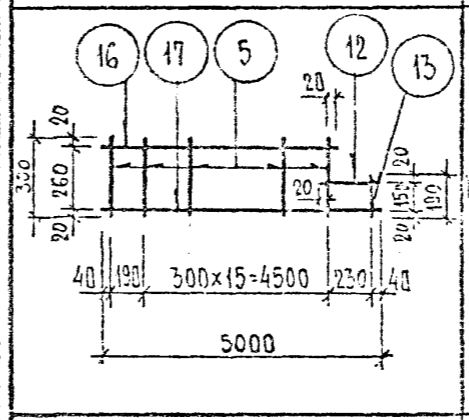


СПЕЦИФИКАЦИЯ СТАЛИ НА ИЗДЕЛИЕ								
Марка изделия	№ поз.	Сечение, мм	Класс или марка стали	Длина, мм	Кол.	Масса, кг		
						позиции	всего	изделия
КМ-7	10	φ 5	ВрІ	2000	1	0.34	0.34	0.85
	11	φ 5	ВрІ	1750	1	0.27	0.27	
	5	φ 4	ВрІ	300	7	0.03	0.24	
	12	φ 5	ВрІ	290	1	0.04	0.04	
	13	φ 4	ВрІ	190	1	0.02	0.02	

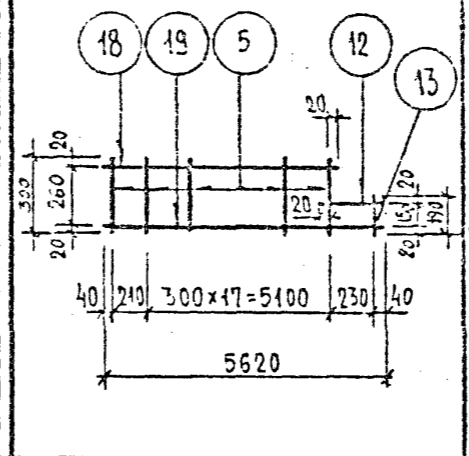
ЧЕРТЕЖ



СПЕЦИФИКАЦИЯ СТАЛИ НА ИЗДЕЛИЕ								
Марка изделия	№ поз.	Сечение, мм	Класс или марка стали	Длина, мм	Кол.	Масса, кг		
						позиции	всего	изделия
КМ-8	14	φ 5	ВрІ	2370	1	0.36	0.36	1.09
	15	φ 5	ВрІ	2620	1	0.48	0.48	
	12	φ 5	ВрІ	290	1	0.04	0.04	
	13	φ 4	ВрІ	190	1	0.02	0.02	
	5	φ 4	ВрІ	300	9	0.03	0.27	



СПЕЦИФИКАЦИЯ СТАЛИ НА ИЗДЕЛИЕ								
Марка изделия	№ поз.	Сечение, мм	Класс или марка стали	Длина, мм	Кол.	Масса, кг		
						позиции	всего	изделия
КМ-9	16	φ 5	ВрІ	4750	1	0.73	0.73	2.07
	17	φ 5	ВрІ	5000	1	0.77	0.77	
	12	φ 5	ВрІ	290	1	0.04	0.04	
	13	φ 4	ВрІ	190	1	0.02	0.02	
	5	φ 4	ВрІ	300	17	0.03	0.54	



СПЕЦИФИКАЦИЯ СТАЛИ НА ИЗДЕЛИЕ								
Марка изделия	№ поз.	Сечение, мм	Класс или марка стали	Длина, мм	Кол.	Масса, кг		
						позиции	всего	изделия
КМ-10	18	φ 5	ВрІ	5370	1	0.83	0.83	2.03
	19	φ 5	ВрІ	5620	1	0.87	0.87	
	12	φ 5	ВрІ	290	1	0.04	0.04	
	13	φ 4	ВрІ	190	1	0.02	0.02	
	5	φ 4	ВрІ	300	19	0.03	0.57	

КЛ
 1980
 АРМАТУРНЫЕ ИЗДЕЛИЯ
 Каркасы КМ-6; КМ-7; КМ-8; КМ-9; КМ-10.
 ВЗАМЕН ЛИСТА - 219
 СДМЯ
 1.232 КЛ-2
 ВЫПУСК ЛИСТ
 2-1.1 219

Проект № 88 НК РК. Г.Р. КАЗАХСТАН
 Проверен: [подпись]
 Инженер: [подпись]
 Конструктор: [подпись]
 Исполнитель: [подпись]
 Разработчик: [подпись]
 Расчетчик: [подпись]
 Проверен: [подпись]
 Исполнитель: [подпись]

ЧЕРТЕЖ	СПЕЦИФИКАЦИЯ СТАЛИ НА ИЗДЕЛИЕ								
	Марка изделия	№ поз.	Сечение, мм	Класс или марка стали	Длина, мм	Кол.	Масса, кг		
							позиция	всего	изделия
	КМ-11	36	Ø8	AI	1740	1	0.69	0.69	1.75
		37	Ø8	AI	1680	1	0.66	0.66	
		38	Ø5	ВрI	310	8	0.05	0.40	
	КМ-12	39	Ø8	AI	1440	1	0.57	0.57	1.42
		40	Ø8	AI	1380	1	0.55	0.55	
		38	Ø5	ВрI	310	6	0.05	0.30	
	КМ-13	41	Ø8	AI	1140	1	0.45	0.45	1.13
		42	Ø8	AI	1080	1	0.43	0.43	
		38	Ø5	ВрI	310	5	0.05	0.25	

ЧЕРТЕЖ	СПЕЦИФИКАЦИЯ СТАЛИ НА ИЗДЕЛИЕ								
	Марка изделия	№ поз.	Сечение, мм	Класс или марка стали	Длина, мм	Кол.	Масса, кг		
							позиция	всего	изделия
	КМ-14	43	Ø8	AI	540	1	0.21	0.21	0.55
		44	Ø8	AI	480	1	0.19	0.19	
		38	Ø5	ВрI	310	3	0.05	0.15	
	КМ-15	8	Ø5	ВрI	5800	2	0.89	1.78	2.33
		45	Ø4	ВрI	330	20	0.03	0.60	
	КМ-16	6	Ø5	ВрI	2800	2	0.43	0.86	1.15
		45	Ø4	ВрI	330	10	0.03	0.30	
	КМ-17	7	Ø5	ВрI	5180	2	0.80	1.60	2.14
		45	Ø4	ВрI	330	18	0.03	0.54	
	КМ-18	4	Ø5	ВрI	2180	2	0.34	0.68	0.72
		45	Ø4	ВрI	330	8	0.03	0.24	

КЛ	АРМАТУРНЫЕ ИЗДЕЛИЯ		серия
	1980		1.232 КЛ-2
КАРКАСЫ КМ-11 ÷ КМ-18		выпуск	лист
		2-1.1	220

ВУЗДЕМ ЛИСТА - 220

СЕРИИ ИМЕННАЯ
КВА

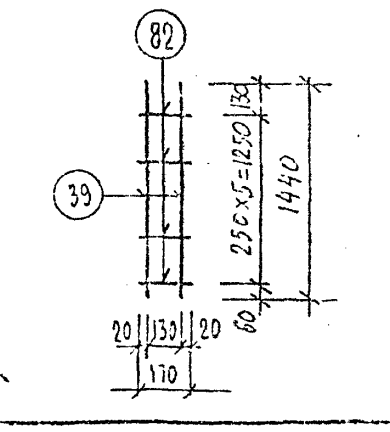
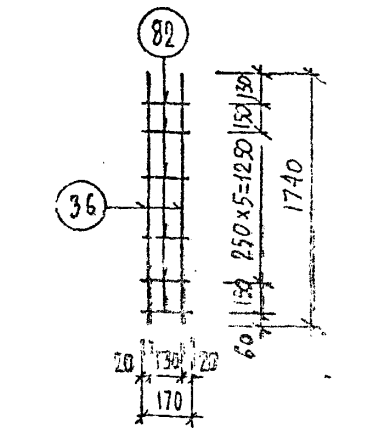
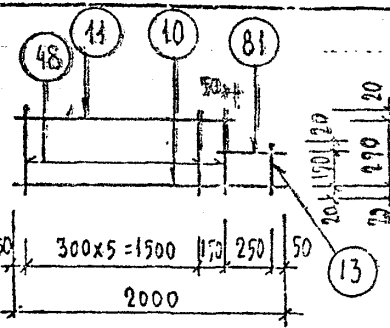
СОГЛАСОВАНО

ЛЕННИИПРОЕКТ

О К У

Проверил: [Signature]
 Нормоконтроль: [Signature]
 Дата: 10.02.80
 Проект: [Signature]
 10.02.80 НА РУК. ТР. [Signature]

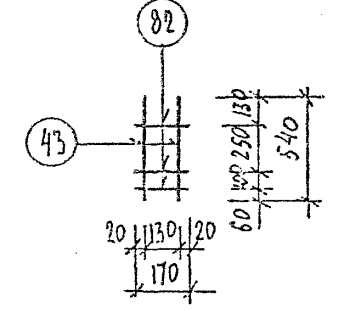
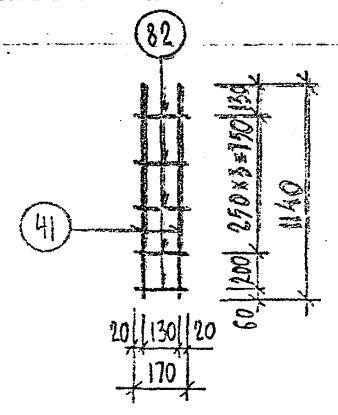
ЧЕРТЕЖ



СПЕЦИФИКАЦИЯ СТАЛИ НА ИЗДЕЛИЕ

Марка изделия	№ поз.	Сечение, мм	Класс или марка стали	Длина, мм	Кол.	Масса, кг		
						позиции	всего	изделия
KM-33	10	Φ5	Вр1	2000	1	0,31	0,31	0,83
	11	Φ5	Вр1	1750	1	0,25	0,25	
	48	Φ4	Вр1	330	7	0,03	0,21	
	81	Φ4	Вр1	350	1	0,04	0,04	
	13	Φ4	Вр1	190	1	0,02	0,02	
KM-26	36	Φ8	AI	1740	2	0,69	1,38	1,62
	82	Φ5	Вр1	170	8	0,03	0,24	
KM-27	39	Φ8	AI	1440	2	0,57	1,14	1,32
	82	Φ5	Вр1	170	6	0,03	0,18	

ЧЕРТЕЖ



СПЕЦИФИКАЦИЯ СТАЛИ НА ИЗДЕЛИЕ

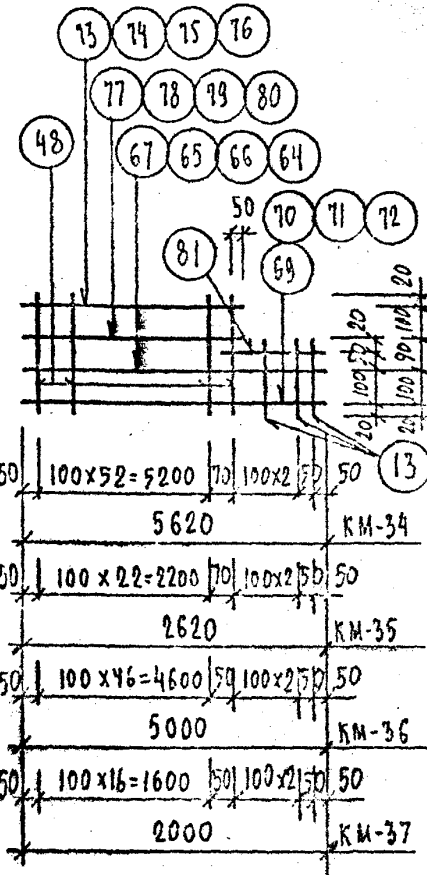
Марка изделия	№ поз.	Сечение, мм	Класс или марка стали	Длина, мм	Кол.	Масса, кг		
						позиции	всего	изделия
KM-28	41	Φ8	AI	1140	2	0,45	0,90	1,05
	82	Φ5	Вр1	170	5	0,03	0,15	
KM-29	43	Φ8	AI	540	2	0,21	0,42	0,51
	82	Φ5	Вр1	170	3	0,03	0,09	

ВЗАМЕН ЛИСТА - 203

КЛ	АРМАТУРНЫЕ ИЗДЕЛИЯ	серия 1.232 КЛ-2
1980	КАРКАСЫ КМ-26; КМ-29 ; КМ-33	выпуск лист 2-1.1 223

Проект: СНЕЖОДСКАЯ
 Проектировщик: С. С. ГЛАСОВАНО
 Проверен: Е. В. АСКИМОВА
 Дата: 1980 г.
 Исполнитель: П. К. БУНИЧ
 Назначение: ПЕЧЕРСКИЙ РАССЕЛ
 Материал: АРМАТУРНЫЕ ИЗДЕЛИЯ
 Серия: 1.232 КА-2
 Выпуск: 2-1.1
 Кол-во: 224 шт.

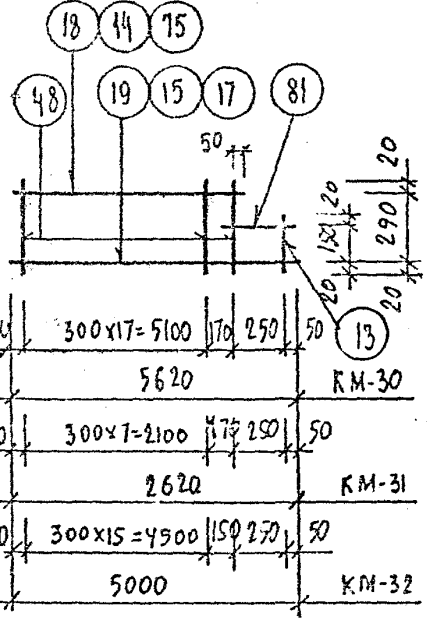
ЧЕРТЕЖ



СПЕЦИФИКАЦИЯ СТАЛИ НА ИЗДЕЛИЕ

Марка изделия	№ поз.	Сечение, мм	Класс или марка стали	Длина, мм	Кол.	Масса, кг		
						позиция	всего	изделия
KM-34	69	φ10	AIII	5620	1	3,47	3,47	9,60
	73	φ10	AIII	5370	1	3,31	3,31	
	67	φ4	BpI	5620	1	0,56	0,56	
	77	φ4	BpI	5370	1	0,54	0,54	
	48	φ4	BpI	330	54	0,03	1,62	
	81	φ4	BpI	350	1	0,04	0,04	
	13	φ4	BpI	190	3	0,02	0,06	
KM-35	70	φ8	AI	2620	1	1,03	1,03	3,29
	74	φ8	AI	2370	1	0,94	0,94	
	65	φ4	BpI	2620	1	0,26	0,26	
	78	φ4	BpI	2370	1	0,24	0,24	
	48	φ4	BpI	330	24	0,03	0,72	
	81	φ4	BpI	350	1	0,04	0,04	
	13	φ4	BpI	190	3	0,02	0,06	
KM-36	71	φ10	AIII	5000	1	3,09	3,09	8,47
	75	φ10	AIII	4750	1	2,87	2,87	
	66	φ4	BpI	5000	1	0,50	0,50	
	79	φ4	BpI	4750	1	0,47	0,47	
	48	φ4	BpI	330	48	0,03	1,44	
	81	φ4	BpI	350	1	0,04	0,04	
	13	φ4	BpI	190	3	0,02	0,06	

ЧЕРТЕЖ



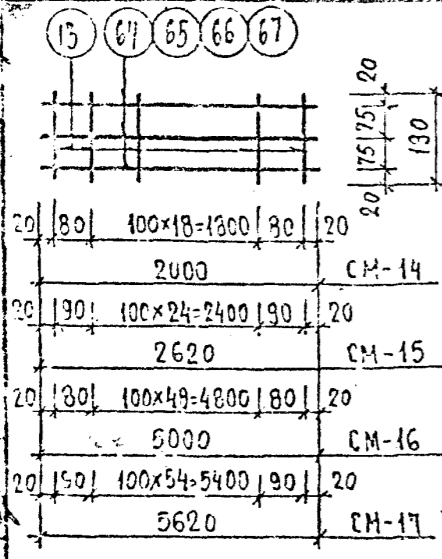
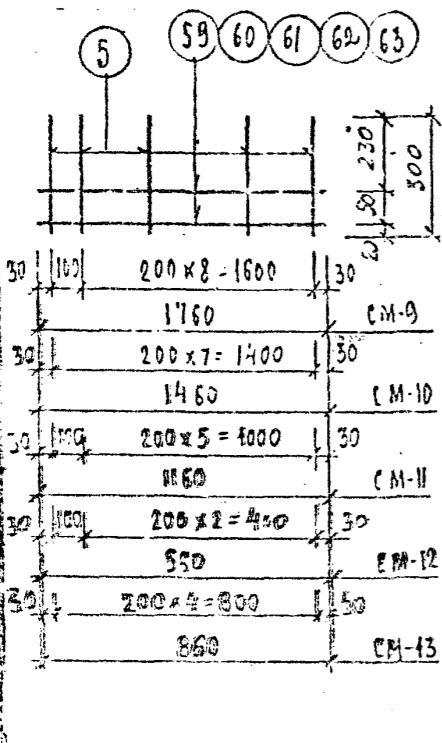
СПЕЦИФИКАЦИЯ СТАЛИ НА ИЗДЕЛИЕ

Марка изделия	№ поз.	Сечение, мм	Класс или марка стали	Длина, мм	Кол.	Масса, кг		
						позиция	всего	изделия
KM-37	72	φ8	AI	2000	1	0,79	0,79	2,45
	76	φ8	AI	1750	1	0,65	0,65	
	64	φ4	BpI	2000	1	0,20	0,20	
	80	φ4	BpI	1750	1	0,17	0,17	
	48	φ4	BpI	330	18	0,03	0,54	
	81	φ4	BpI	350	1	0,04	0,04	
	13	φ4	BpI	190	3	0,02	0,06	
KM-30	9	φ5	BpI	5620	1	0,87	0,87	2,33
	18	φ5	BpI	5370	1	0,83	0,83	
	8	φ4	BpI	330	19	0,03	0,57	
	11	φ4	BpI	350	1	0,04	0,04	
	13	φ4	BpI	190	1	0,02	0,02	
KM-31	15	φ5	BpI	2620	1	0,40	0,40	1,09
	14	φ5	BpI	2370	1	0,36	0,36	
	48	φ4	BpI	330	9	0,03	0,27	
	81	φ4	BpI	350	1	0,04	0,04	
KM-32	13	φ4	BpI	190	1	0,02	0,02	2,05
	17	φ5	BpI	5000	1	0,77	0,77	
	75	φ5	BpI	4750	1	0,72	0,72	
	48	φ4	BpI	330	17	0,03	0,51	
	81	φ4	BpI	350	1	0,04	0,04	

КЛ
 АРМАТУРНЫЕ ИЗДЕЛИЯ
 1980
 КАРКАСЫ KM-30 ÷ KM-32; KM-34 ÷ KM-37
 серия 1.232 КА-2
 выпуск 2-1.1
 224 шт.

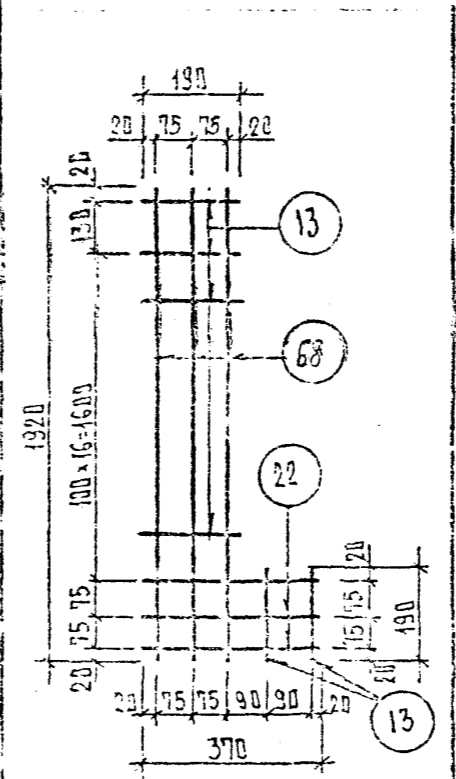
ЛЕННИПРОЕКТ
 Проект
 Инженер
 Проверен
 Утвержден
 1980 г.

ЧЕРТЕЖ

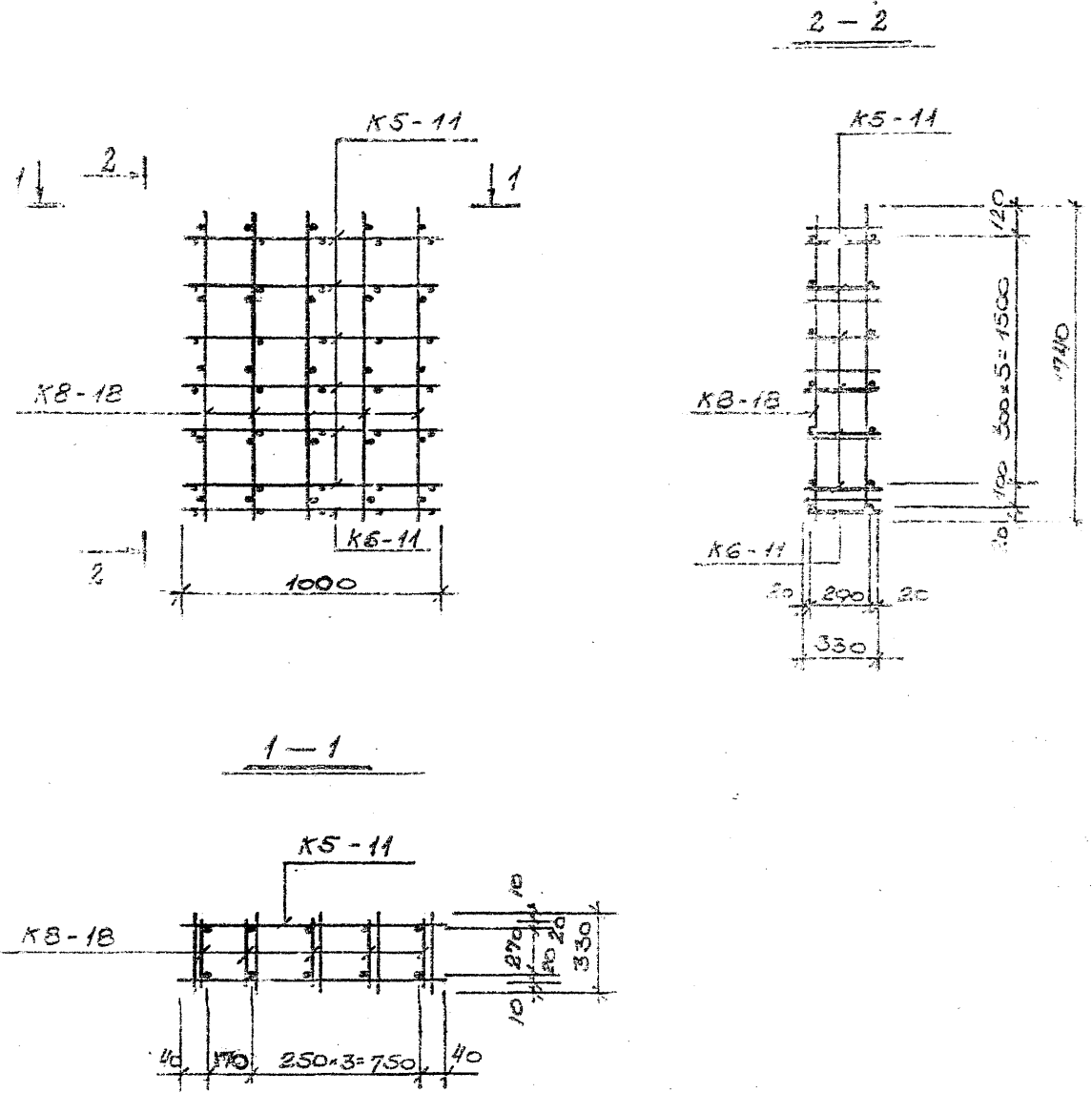


Марка изделия	№ поз.	Сечение, мм	Класс или марка стали	Длина, мм	Кол.	Масса, кг		
						поэлементу	всего	поэлементу
СМ-9	59	φ4	ВрI	1760	2	0.18	0.36	0.66
	5	φ4	ВрI	300	10	0.03	0.30	
СМ-10	60	φ4	ВрI	1460	2	0.15	0.30	0.54
	5	φ4	ВрI	300	8	0.03	0.24	
СМ-11	61	φ4	ВрI	1160	2	0.12	0.24	0.45
	5	φ4	ВрI	300	7	0.03	0.21	
СМ-12	62	φ4	ВрI	560	2	0.06	0.12	0.24
	5	φ4	ВрI	300	4	0.03	0.12	
СМ-13	63	φ4	ВрI	860	2	0.09	0.18	0.33
	5	φ4	ВрI	300	5	0.03	0.15	
СМ-14	64	φ4	ВрI	2000	3	0.20	0.60	1.02
	13	φ4	ВрI	190	21	0.02	0.42	
СМ-15	65	φ4	ВрI	2620	3	0.26	0.78	1.32
	13	φ4	ВрI	190	27	0.02	0.54	
СМ-16	66	φ4	ВрI	5000	3	0.50	1.50	2.52
	13	φ4	ВрI	190	51	0.02	1.02	
СМ-17	67	φ4	ВрI	5620	3	0.56	1.68	2.82
	13	φ4	ВрI	190	57	0.02	1.14	

ЧЕРТЕЖ



Марка изделия	№ поз.	Сечение, мм	Класс или марка стали	Длина, мм	Кол.	Масса, кг		
						поэлементу	всего	поэлементу
СМ-19	68	φ4	ВрI	1920	3	0.18	0.57	1.09
	22	φ4	ВрI	370	3	0.04	0.12	
	13	φ4	ВрI	190	20	0.02	0.40	



РАСХОД КОМПЛЕКТУЮЩИХ ДЕТАЛЕЙ НА ИЗДЕЛИЕ, ШТ.

Марка	В. 2-1.1					
	А. ИЕ. И					
	K8-18	K5-11	K6-11			
ПК-11.18	5	6	1			

ВЫБОРКА СТАЛИ НА ИЗДЕЛИЕ, КГ

Марка	ГОСТ 5127-80		ГОСТ 5781-81		ВСЕГО	
	Вр-Л		А I			
	φ4	φ5	φ8	φ6		
ПК-11.18	1.8	1.7	3.5	6.75	2.44	12.65

ВЫБОРКА СТАЛИ, КГ (ПРОДОЛЖЕНИЕ)

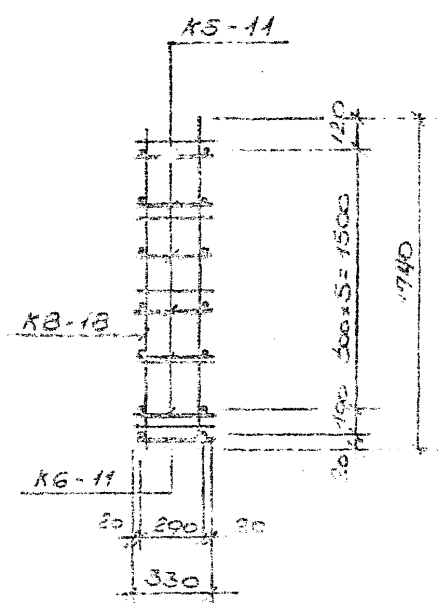
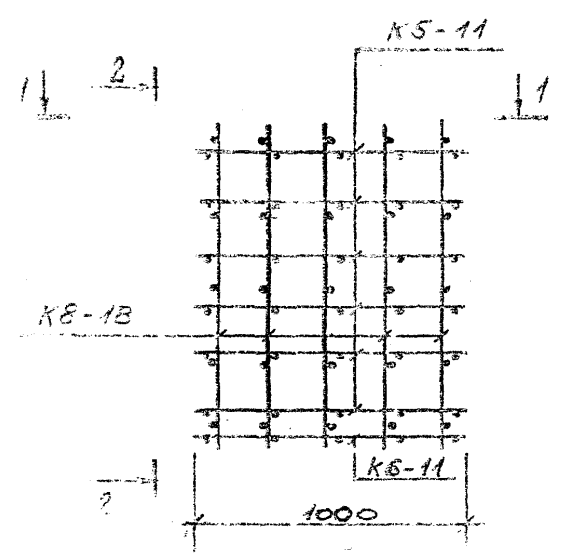
Марка						

Общие указания по изготовлению пространственных каркасов даны в пояснительной записке

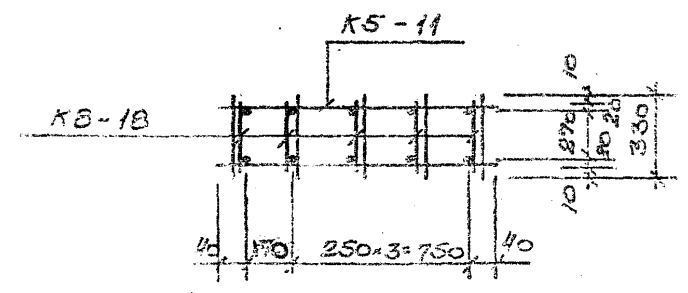
КЛ	АРМАТУРНЫЕ ИЗДЕЛИЯ	серия 1.232 КЛ-2
1982	ПРОСТРАНСТВЕННЫЙ КАРКАС ПК-11.18	выпуск лист 2-1.1 1987

Исполнитель: [Signature]
 Проверен: [Signature]
 Конструктор: [Signature]
 Инженер: [Signature]
 Главный инженер: [Signature]
 Руководитель проекта: [Signature]
 Руководитель производства: [Signature]
 Руководитель склада: [Signature]
 Руководитель цеха: [Signature]
 Руководитель участка: [Signature]
 Руководитель бригады: [Signature]

2-2



1-1



РАСХОД КОМПЛЕКТУЮЩИХ ДЕТАЛЕЙ НА ИЗДЕЛИЕ, ШТ.

Марка	В. 2-1.1										
	А. II E III										
	K8-18	K5-11	K6-11								
ПК-11.12	5	6	1								

ВЫБОРКА СТАЛИ НА ИЗДЕЛИЕ, КГ

Марка	ГОСТ 5127-80		ГОСТ 5781-81		ВСЕГО
	Вр-Л		АI		
	φ4	φ5	φ8	φ6	
ПК-11.18	1.8	1.7	3.5	6.75	2.44

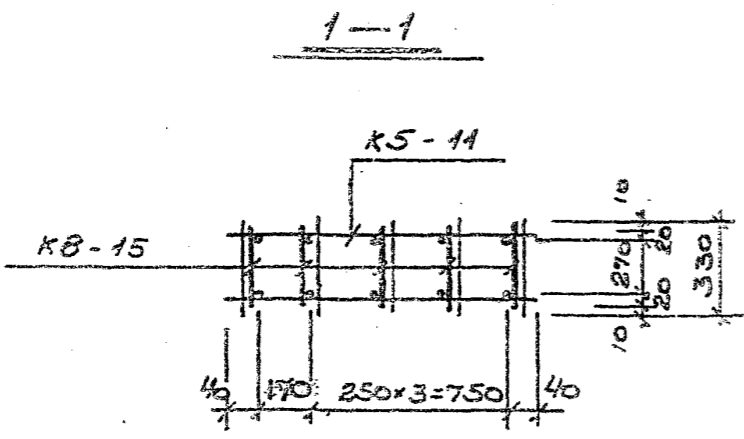
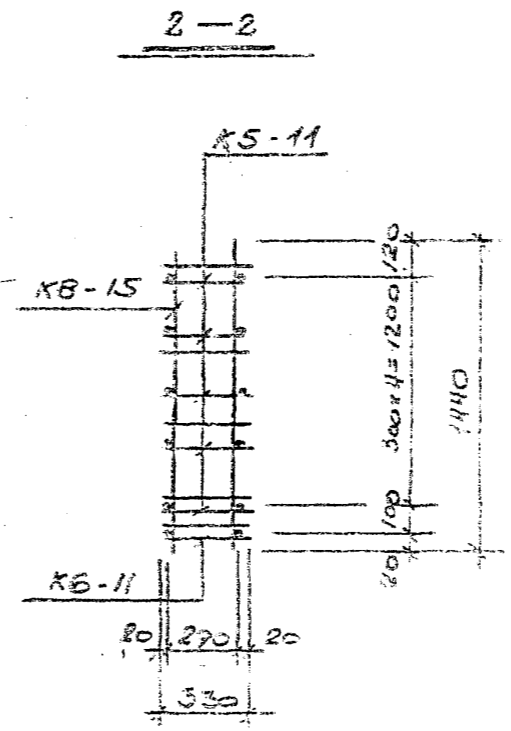
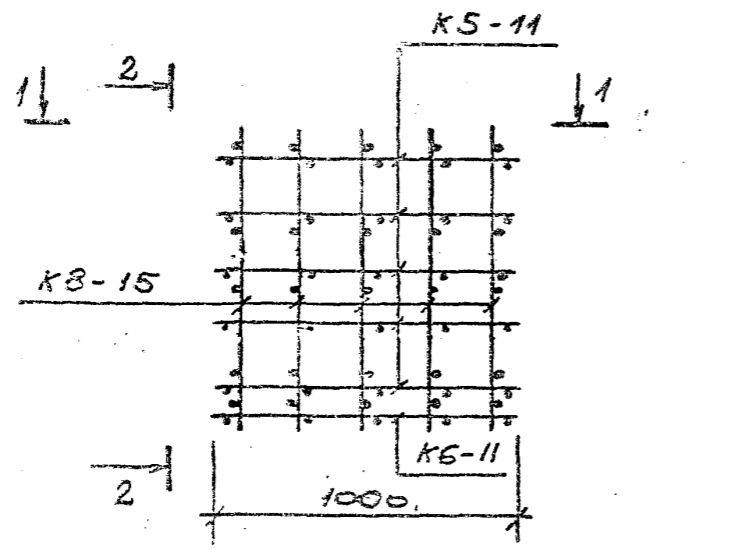
ВЫБОРКА СТАЛИ, КГ (продолжение)

Марка									

Общие указания по изготовлению пространственных каркасов даны в пояснительной записке

Кл	АРМАТУРНЫЕ ИЗДЕЛИЯ	серия 1.232 АЛ-2
1982	ПРОСТРАНСТВЕННЫЙ КАРКАС ПК-11.18	выпуск 2-1.1 1987

ЛЕННИПРОЕКТ	О. К. У.	ИЗМ. ОКУ	ГЛАВ. ПРОЕКТОР	П. В. Г. А.	РАЗРАБОТАН	П. В. П. Е. Ч. Е. Р. С. К. И. И. И.	РАСЧУТАН	П. В. П. Е. Ч. Е. Р. С. К. И. И. И.	ИСПОЛНИЛ	П. В. П. Е. Ч. Е. Р. С. К. И. И. И.	ПРОЕКТ	С. О. Г. И. Я. С. О. В. А. Н. О.	ПРОЕКТ	Н. П. Р. А. С. К. О. Н. Т. О. Р.	В. Н. Е. С. Е. Н. Ы. И. З. М. Е. Н. Е. Н. И. Е.	КАЧ	Лист №



РАСХОД КОМПЛЕКТУЮЩИХ ДЕТАЛЕЙ НА ИЗДЕЛИЕ, ШТ.

Марка	В. 2-1.1			ШТ.	ШТ.	ШТ.	ШТ.	ШТ.
	а. ИЗМ							
	KB-15	K5-11	KB-11					
ПК-11.15	5	5	1					

ВЫБОРКА СТАЛИ НА ИЗДЕЛИЕ, КГ

Марка	ГОСТ 6727-80		ГОСТ 5781-81			ВСЕГО
	Вр-I		AI	AIII		
	φ4	φ5	φ8	φ6		
ПК-11.15	1.65	1.4	3.05	5.55	0.44	3.09

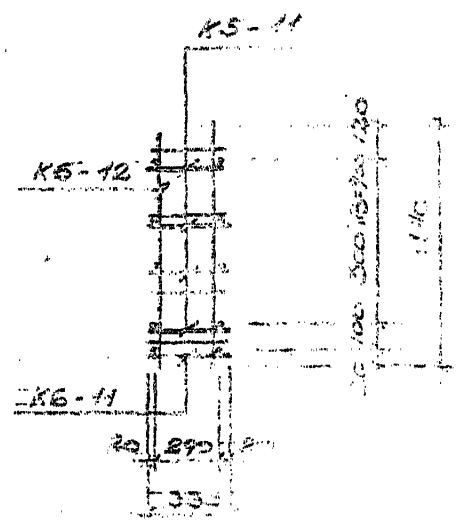
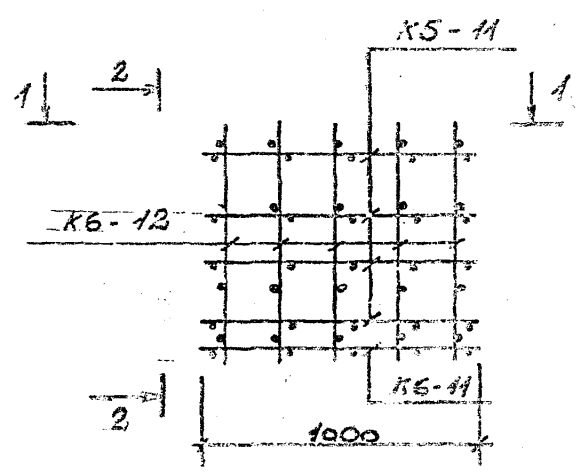
ВЫБОРКА СТАЛИ, КГ (продолжение)

Марка	φ4	φ5	φ8	φ6	ВСЕГО

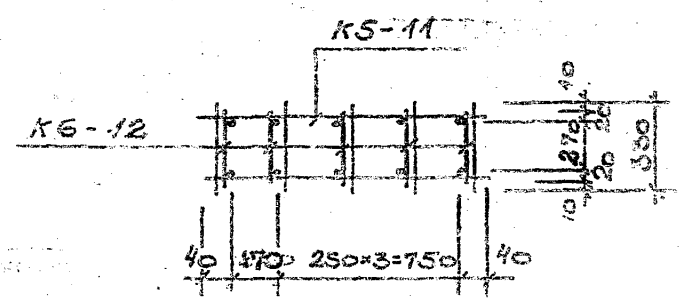
Общие указания по изготовлению пространственных каркасов даны в пояснительной записке

КЛ	АРМАТУРНЫЕ ИЗДЕЛИЯ	серия 1.232 КА-2
1982	ПРОСТРАНСТВЕННЫЙ КАРКАС ПК-11.15	выпуск лист 2-1.1 198

ЛЕННИПРОЕКТ	О К У	М.ч. ОКУ Г.А. КОСТЮКОВ	Исполнил: <i>Гордеева</i>	Рассчитал: <i>Гордеева</i>	Разработал: <i>Гордеева</i>	Гл. инж. проекта: П.А. ПЕВКОВА	Проверил: <i>С</i>	Согласовано	Нормоконтроль: <i>С</i>	Дата внесения изменений: Подпись: <i>С</i>	Фамилия: <i>С</i>
						Инж. г.а.	Проверил: <i>С</i>				
						Инж. г.а.	Проверил: <i>С</i>				
						Инж. г.а.	Проверил: <i>С</i>				



1-1



РАСХОД КОМПЛЕКТУЮЩИХ ДЕТАЛЕЙ НА ИЗДЕЛИЕ, ШТ.

Марка	А. 110 ММ							
	K6-12	K5-11	K5-11					
ПК-11.12	5	4	1					

ВЫБОРКА СТАЛИ НА ИЗДЕЛИЕ, КГ

Марка	ГОСТ 6781-66		ГОСТ 5781-61		ВСЕГО
	№ 4	№ 5	А I	А III	
ПК-11.12	133	11	24	25	346

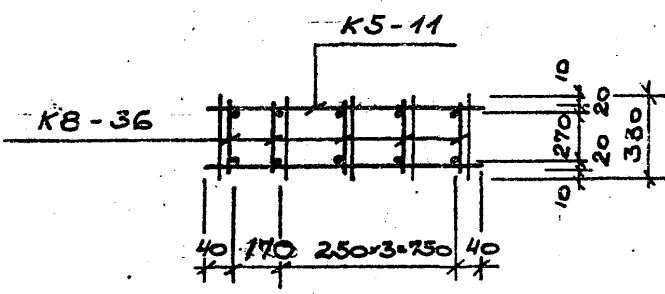
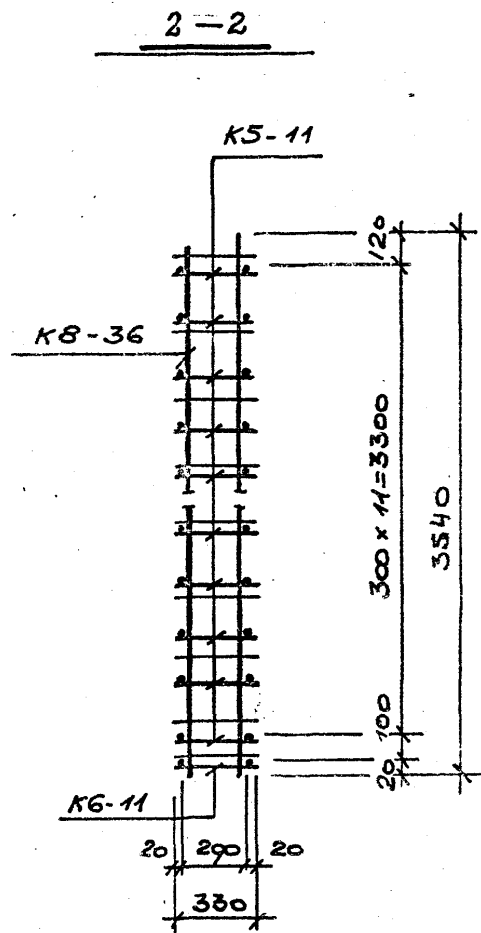
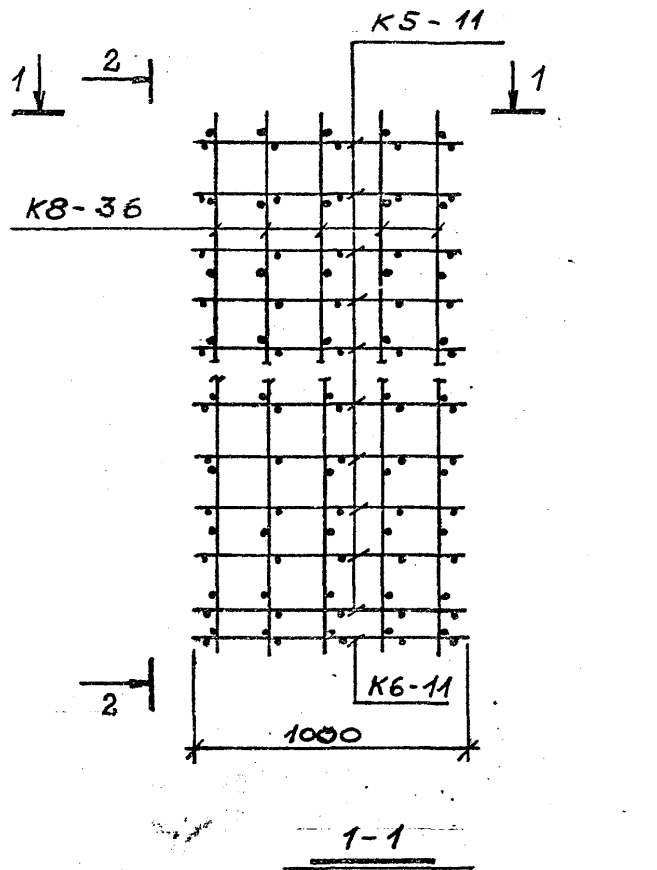
ВЫБОРКА СТАЛИ, КГ (продолжение)

Марка						ВСЕГО

Образ изделия по изготовленной пространственной каркасной форме в конструктивной записке

КП	АРХИТЕКТУРНОЕ ИЗДЕЛИЕ Ч	серия	1.232 КА-2
1982	ПРОСТРАНСТВЕННЫЙ КАРКАС	выпуск лист	2.7.1. 229

ЛЕННИПРОЕКТ О К У	Гл. инж. проекта	ПЕНЬКОВА	КАЧ	Согласовано	Проектант	КАЧ	Пер. №
	Фул. гр.	КАЧ	КАЧ	Нормоконтроль	внесены изменения		
Мнч. ОКУ Гл. констр. ОКУ	Разработал	ГОРДЕЕВА	ГОРДЕЕВА	Дата	Подпись	Фамилия	
	Расчитал	ГОРДЕЕВА	ГОРДЕЕВА	Должность	Подпись	Фамилия	
	Исполнил	ГОРДЕЕВА	ГОРДЕЕВА				



РАСХОД КОМПЛЕКТУЮЩИХ ДЕТАЛЕЙ НА ИЗДЕЛИЕ, ШТ.

Марка	В. 2-1.1					
	Л.					
	K5-11	K6-11	K8-36			
ПК-11.36	12	1	5			

ВЫБОРКА СТАЛИ НА ИЗДЕЛИЕ, КГ

Марка	Гост 6727-80		Гост 5781-81		ВСЕГО
	Вр-I		А III		
	φ4	φ5	φ6	φ8	
ПК-11.36	3.45	33560	0.4	14	212

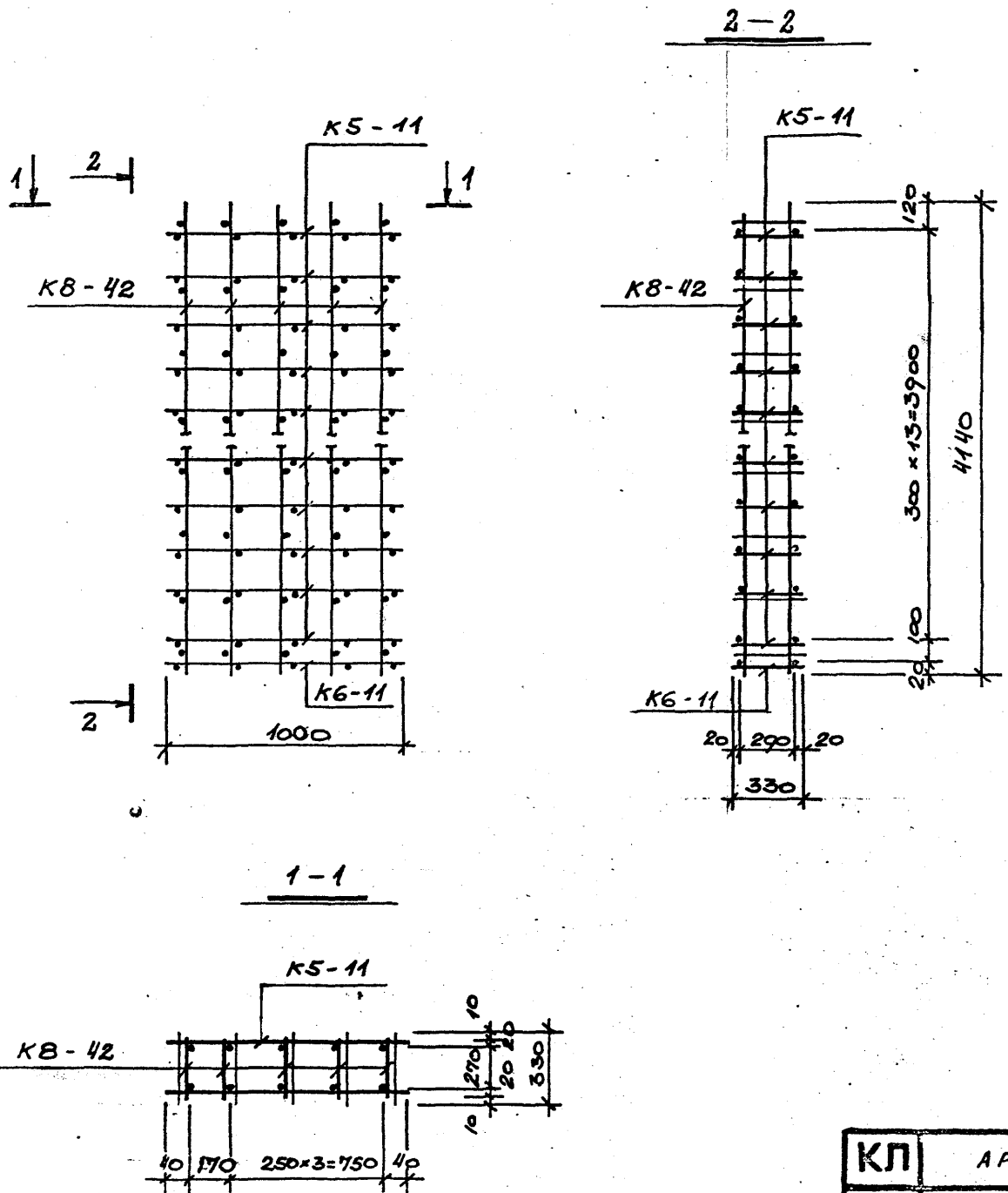
ВЫБОРКА СТАЛИ, КГ (продолжение)

Марка					ВСЕГО

Общие указания по изготовлению пространственных каркасов даны в пояснительной записке

КЛ	АРМАТУРНЫЕ ИЗДЕЛИЯ	серия	1.232 КЛ-2
1982	ПРОСТРАНСТВЕННЫЙ КАРКАС ПК-11.36	выпуск	лист
		2-1.1	232

ЛЕНИНПРОЕКТ ОКУ	И.о. ОКУ ПЕЧЕРСКИЙ БУДУ	Разработчик РАССЧИТАЛ Исполнитель	Гр. инж. проект: ПЕНЬКОВА КАЦ	Согласовано	Проектировщик Морозов	ВНЕСЕН И ЗАТВЕРЖЕН Дата: 1982	Фамилия



РАСХОД КОМПЛЕКТУЮЩИХ ДЕТАЛЕЙ НА ИЗДЕЛИЕ, ШТ.

Марка	В. 2-1.1						
	К5-11	К6-11	К8-42				
ПК-11.42	14	1	5				

ВЫБОРКА СТАЛИ НА ИЗДЕЛИЕ, КГ

Марка	ГОСТ 6727-80		ГОСТ 5781-81		ВСЕГО
	Вр-Т	АII	φ4	φ8	
ПК-11.42	4.25	392	0.44	16	244

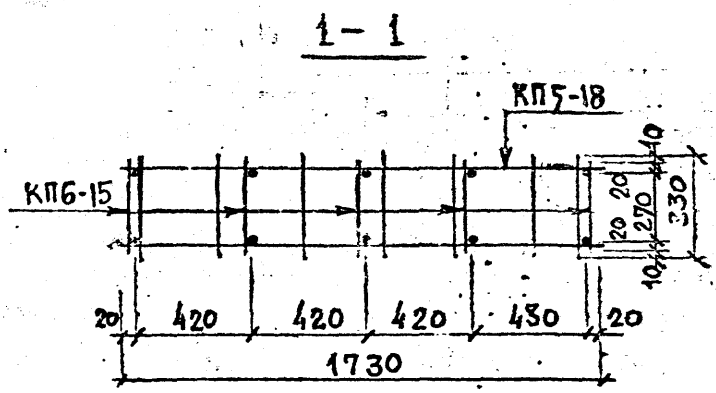
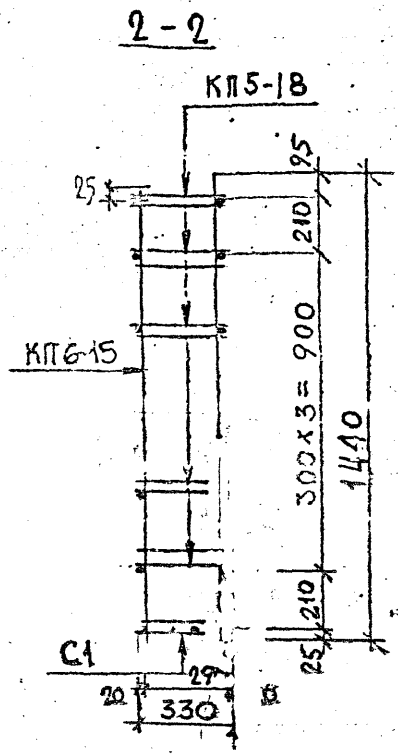
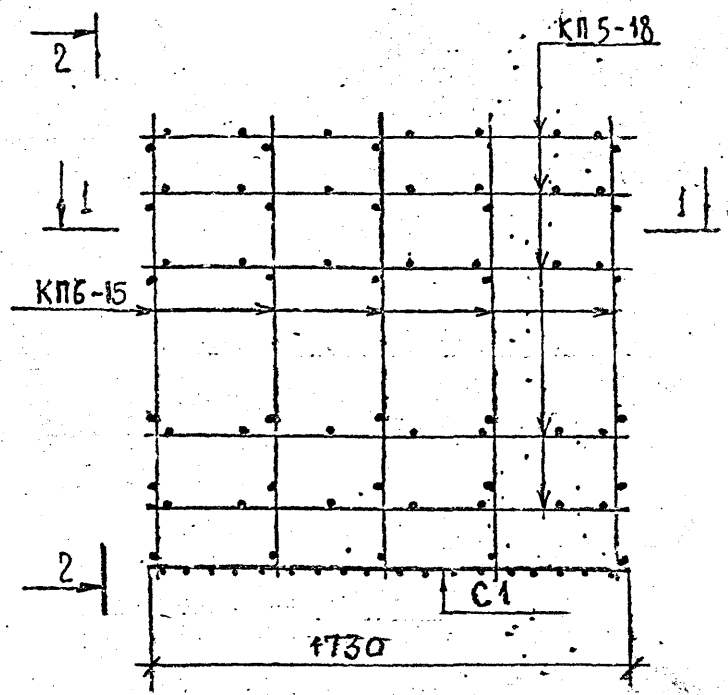
ВЫБОРКА СТАЛИ, КГ (продолжение)

Марка						Всего

Общие указания по изготовлению пространственных каркасов даны в пояснительной записке

КЛ	АРМАТУРНЫЕ ИЗДЕЛИЯ	серия 1.232 КЛ-2
1982	ПРОСТРАНСТВЕННЫЙ КАРКАС ПК-11.42	выпуск 2-1.1 лист 233

ЛЕНИНПРОЕКТ ОКБ	ГЛАВНЫЙ ПРОЕКТОР	ПРИКОМПЛЕКТОВА	СОГЛАСОВАНО	ПРОЕКТИРОВАЛ	КАЗ
	РУК. ГР.	В. БУДУ	КАЗ	НАЧАЛЬНИК ОТДЕЛА	
НАЧ. ОКБ	РАБОТОДАТЕЛЬ	ТОРДЕЕВА	ВНЕСЕНЫ ИЗМЕНЕНИЯ	ДИЗАЙНЕР	ПОДПИСЬ
	ДИЗАЙНЕР	ТОРДЕЕВА	ДИСТАНЦИЯ	ДИСТАНЦИЯ	ФОРМА
ГА. ИВАНОВ	И. ПЕТРОВ	БУННУ			



РАСХОД КОМПЛЕКТУЮЩИХ ДЕТАЛЕЙ НА ИЗДЕЛИЕ, ШТ.

Марка	В. 2-1.1								
	КП6-15	КП5-18	С1						
ПК-18.15	5	5	1						

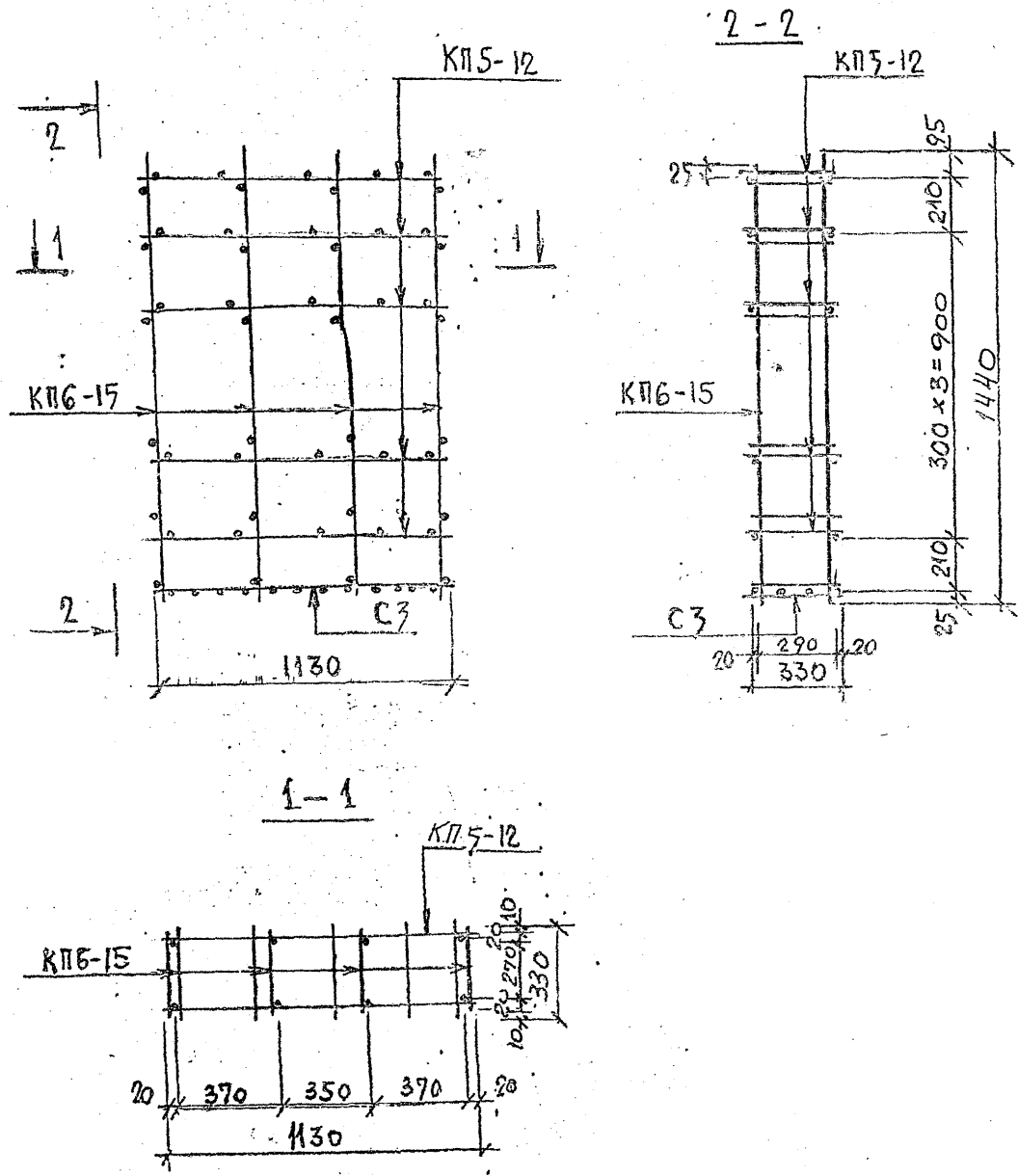
ВЫБОРКА СТАЛИ НА ИЗДЕЛИЕ, КГ

Марка	ГОСТ 5781-81		ГОСТ 6727-80		ВСЕГО
	А1		Вр-I		
	φ6	φ4	φ5	φ10	
ПК-18.15	3.1	3.21	2.7	5.91	9.01

Объем указан по изготовленной пространственной каркасе для в конструктивной запасе

КЛ	АРМАТУРНОЕ ИЗДЕЛИЕ	серия 1.232 КЛ-2
1982	ПРОСТРАНСТВЕННЫЙ КАРКАС ПК-18.15	Выпуск лист 2-1.1 237

ЛЕННИИПРОЕКТ	О. К. Ю.	ПЕЧЕРСКИЙ	БУНЧУ	И. М. ОКУ	САМОУЧ. ОУЧ.	ГЛАВ. ПРОЕКТА	П. П. ПЕНЬКОВА	КАЧ	СОГЛАСОВАНО	ПРОЕКТИРОВАЛ	И. П. КОМАНДИРОВ	ЧЕХ. Г. Р.	КАЧ	КАЧ	РЕЗЬБЛАН	РАСЧЕТЫ	ИЗМЕНЕНИЯ	Фамилия	Дата	Подпись	Воспис	Фамилия	КАЧ	КАЧ	Рег. №
																									78



РАСХОД КОМПЛЕКТУЮЩИХ ДЕТАЛЕЙ НА ИЗДЕЛИЕ, ШТ.

Марка	В. 2-1.1																							
	лист	лист																						
	127	128	КП6-15	КП5-12	С3																			
ПК-12.15	4	5	1																					

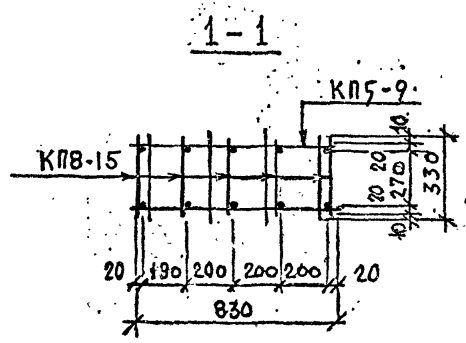
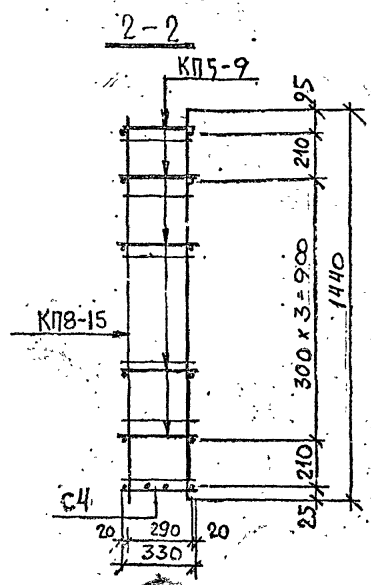
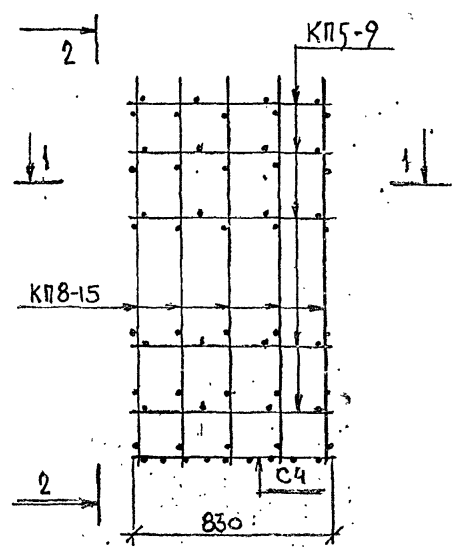
ВЫБОРКА СТАЛИ НА ИЗДЕЛИЕ, КГ

Марка	ГОСТ 5781-81		ГОСТ 6727-80			ГОСТО
	AI	Br-I	φ4	φ5	Итого	
ПК-12.15	3.1		2.5	1.8	4.3	7.4

Общие указания по изготовлению пространственных каркасов даны в подшивочной записке

КЛ	АРМАТУРНЫЕ ИЗДЕЛИЯ	СВОД № 1,232	КА-2
1982	ПРОСТРАНСТВЕННЫЙ КАРКАС ПК-12.15	ВЫПУСК ЛИСТ	2-1.1 239

ЛЕННИПРОЕКТ
 Главный проект: П. В. В. ПЕЛОВСКОЕ
 Р. А. К. А. Ч.
 Инженер: П. В. В. ПЕЛОВСКОЕ
 Р. А. К. А. Ч.
 Проверил: П. В. В. ПЕЛОВСКОЕ
 Р. А. К. А. Ч.
 Инженер: П. В. В. ПЕЛОВСКОЕ
 Р. А. К. А. Ч.
 Проект: П. В. В. ПЕЛОВСКОЕ
 Р. А. К. А. Ч.



РАСХОД КОМПЛЕКТУЮЩИХ ДЕТАЛЕЙ НА ИЗДЕЛИЕ ШТ.

Марка	В. 2-1.1			ШТ.
	КП8-15	КП5-9	С4	
ПК-9.15	5	5	1	

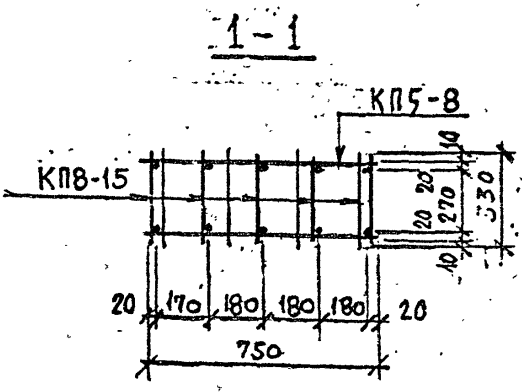
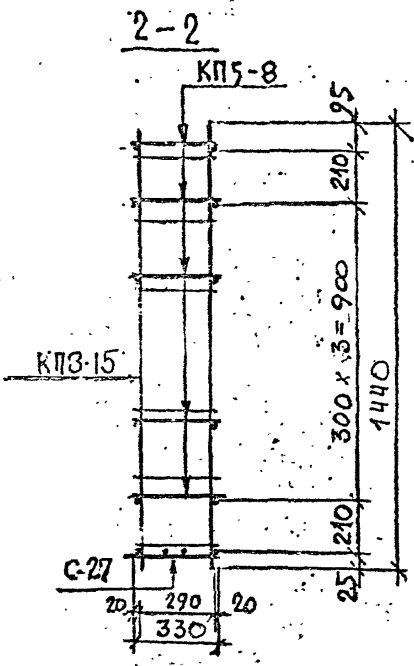
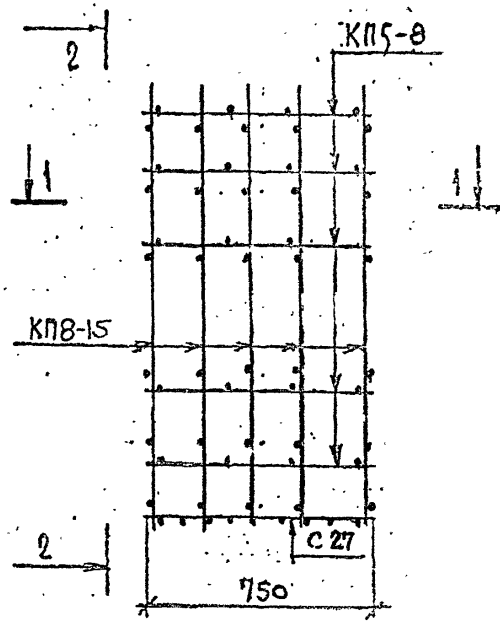
ВЫБОРКА СТАЛИ НА ИЗДЕЛИЕ КГ

Марка	ГОСТ 5781-81 АIII		ГОСТ 6727-80 Вр-I		Итого	ВСЕГО
	φ8	φ4	φ5	Итого		
ПК-9.15	5.55		1.23	2.8	4.03	9.55

Общие указания по изготовлению пространственных каркасов даны в пояснительной записке

КЛ	АРМАТУРНЫЕ ИЗДЕЛИЯ	СССР ИЯ 1.132 КА-2
1982	ПРОСТРАНСТВЕННЫЙ КАРКАС ПК-9.15	выпуск лист 2-1.1 ДЛО

ЛЕННИИПРОЕКТ	Главный проектировщик	Л. Д. ПЕНКОВА	Согласовано	КАЦ
	Рис. №	02	Согласовано	КАЦ
И. И. ОКУ	Разработчик	ГОРДЕЕВА	Инженер	ГОРДЕЕВА
	Проверщик	ГОРДЕЕВА	Инженер	ГОРДЕЕВА
И. И. ОКУ	Начальник	БУНЧУ	Инженер	ГОРДЕЕВА
	Инженер	ГОРДЕЕВА	Инженер	ГОРДЕЕВА
Дата Рег. №. Длительность. Подпись. Фамилия				



РАСХОД КОМПЛЕКТУЮЩИХ ДЕТАЛЕЙ НА ИЗДЕЛИЕ, шт.

Марка	8. 2-1.1		C27						
	17211	17211							
КП8-15	5	5	1						

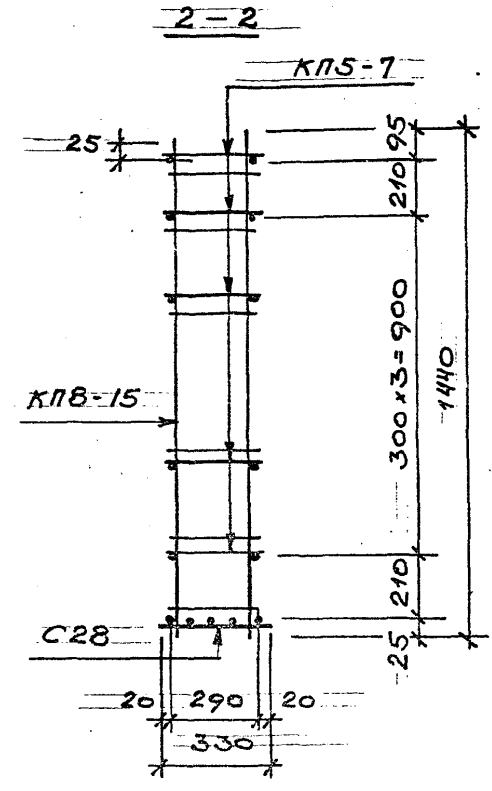
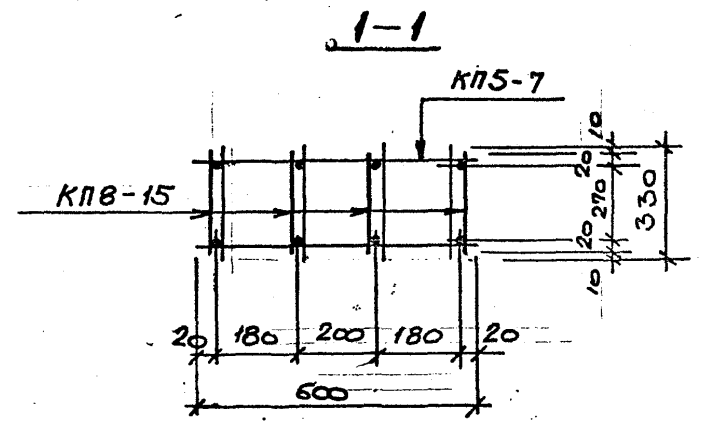
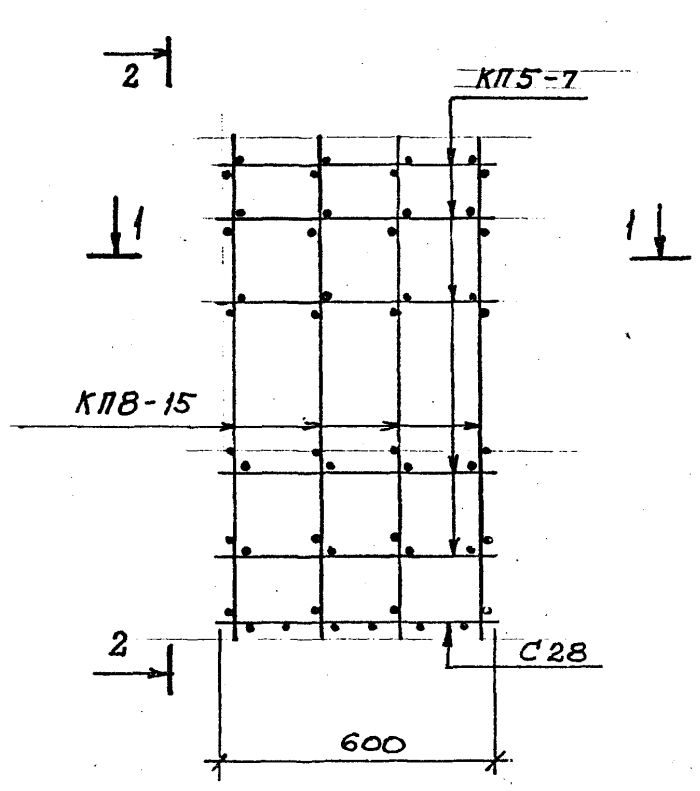
ВЫБОРКА СТАЛИ НА ИЗДЕЛИЕ, кг

Марка	Гост 5781-81 А III		Гост 6727-80 - Br-I		C27	ВСЕГО
	φ8		φ4	φ5		
КП8-15	5.55		1.19	2.7	3.89	9.44

Общие указания по изготовлению пространственных каркасов даны в пояснительной записке

КЛ	АРМАТУРНЫЕ ИЗДЕЛИЯ	СЕРИЯ 1.132 КА-2
1982	ПРОСТРАНСТВЕННЫЙ КАРКАС ПК-8.15	ВЫПУСК 2-1.1 Лист 241

ЛЕННИПРОЕКТ О К У	Гл. констр. ОКУ	Бунчу	Исполнит.	Гордеева	Согласовано	Л.А.Ц.
	Разработал	Бунчу	Рассчитал	Гордеева	Нормоконтроль	Бунчу
	Нач. ОКУ	Левченко		Гордеева	Внесены изменения	Бунчу
	Гл. инж. проекта	Бунчу	Инженер	Гордеева	Дата введ. в эксплуатацию	Подпись
Проект № _____ Назначение: _____ Масштаб: _____ Дата: _____						



РАСХОД КОМПЛЕКТУЮЩИХ ДЕТАЛЕЙ НА ИЗДЕЛИЕ, ШТ.

Марка	В. 2-1.1												
	К178-15	К175-7	С28										
ПК-7.15	4	5	1										

ВЫБОРКА СТАЛИ НА ИЗДЕЛИЕ, КГ

Марка	Гост 5781-81 А III		Гост 6727-80 Вр-I		Итого	ВСЕГО
	φ8		φ4	φ5		
ПК-7.15	4.44		1.05	2.5	3.55	6.0

ВЫБОРКА СТАЛИ, КГ (продолжение)

Марка							Всего

Общие указания по изготовлению пространственных каркасов даны в пояснительной записке

КЛ	АРМАТУРНЫЕ ИЗДЕЛИЯ	серия 1.232.КЛ-2
1982	ПРОСТРАНСТВЕННЫЙ КАРКАС ПК-7.15	выпуск 2-1.1 лист 260