

МИНИСТЕРСТВО ЭНЕРГЕТИКИ И ЭЛЕКТРИФИКАЦИИ СССР  
Всесоюзное объединение "ОРГЭНЕРГОСТРОЙ"

ТЕХНОЛОГИЧЕСКИЕ КАРТЫ  
НА ДЕМОНТАЖ ВЛ

СБОРНИК ТЕХНОЛОГИЧЕСКИХ КАРТ  
Демонтаж ВЛ 35 - 110 кВ на деревянных опорах  
К-9

Зам. директора

Зав.отделом ЭМ-20

Гл.инженер проекта

Гл.инженер проекта

Г.Н.Эленбоген

Е.Н.Коган

Н.А.Войнилович

А.А.Кузин

СОДЕРЖАНИЕ

Шифр карты	Наименование	Лист
	Общая часть . . . . .	3
К-9-1	Перекладка проводов и грозозащитных тросов из поддерживающих зажимов при демонтаже ВЛ 110 кВ . . . . .	15
К-9-2	Перекладка проводов из поддерживающих зажимов при демонтаже ВЛ 35 кВ . . . . .	23
К-9-3	Опускание проводов и грозозащитных тросов с анкерно-угловых опор при демонтаже ВЛ 110 кВ . . . . .	29
К-9-4	Опускание проводов с анкерно-угловых опор при демонтаже ВЛ 35 кВ . . . . .	35
К-9-5	Опускание проводов и грозозащитных тросов с промежуточных опор при демонтаже ВЛ 110 кВ . . . . .	40
К-9-6	Опускание проводов с промежуточных одноствоечных опор при демонтаже ВЛ 35 кВ . . . . .	47
К-9-7	Наматывание на барабан демонтированного провода ВЛ 35 -110 кВ . . . . .	53

Шифр карты	Наименование	Лист
К-9-8	Демонтаж деревянных одноствоечных опор на ВЛ 35 кВ . . . . .	60
К-9-9	Демонтаж деревянных А-образных опор на ВЛ 35 кВ . . . . .	71
К-9-10	Демонтаж деревянных трехствоечных опор на ВЛ 35 кВ . . . . .	83
К-9-11	Демонтаж деревянных П-образных опор на ВЛ 35 - 110 кВ . . . . .	98
К-9-12	Демонтаж деревянных АП-образных опор на ВЛ 35 - 110 кВ . . . . .	109

1	41	277	21.12	Вол	
1	41	277	21.12	Вол	
1	37	277	21.12	Вол	
1	36	277	21.12	Вол	
1	33	277	21.12	Вол	
1	31	277	21.12	Вол	
1	25	277	21.12	Вол	
1	24	277	21.12	Вол	
1	17	277	21.12	Вол	
1	4	277	21.12	Вол	
Изм.	Мен.	Лист	№ док.	Дата	Подп.

ВЛ-Т(К-9)					
ГИП	Войнилович	Вол	25.10.9		
ГИП	Кузин	Вол	28.10.9		
Н.конт.	Зубрицкая	Вол	11.11.9		
Зав.отд.	Коган	Вол	11.11.9		
Демонтаж ВЛ 35 - 110 кВ на деревянных опорах				Листов	122
				Р	2
Бессоюзный институт					

## ОБЩАЯ ЧАСТЬ

1. Сборник технологических карт разработан на производство монтажных работ, выполняемых при техническом перевооружении и реконструкции ВЛ 35 - 110 кВ на деревянных опорах.

2. Карты рассчитаны на демонтаж одноцепных ВЛ с проводами АС-50 ÷ АС-185 и грозозащитными тросами С 35 - С 50.

Конструкции опор приняты по каталогу института «Энергосетьпроект» (ВНИИ «Сельэнергопроект») № 5264тм - т1, гирлянды изоляторов - по типовому проекту : 3516тм - т5. Эскизы опор приведены на рис.0-1 ÷ 0-6, узлы подвески проводов и тросов - на рис.0-7 ÷ 0-10.

3. В состав сборника включены 12 технологических карт, расположенных в порядке соответствующем последовательности производства работ.

### Классификатор технологических карт сборника

Вид работ	Тип опор	Промежуточные		Сложные		
		Портальные	Одностоечные	А-образные	Трехстоечные	АП-образные
Перекладка проводов в раскаточные ролики		<u>К-9-1</u> стр.15	<u>К-9-2</u> стр.23	-	-	-
Опускание проводов на землю		<u>К-9-5</u> стр.40	<u>К-9-6</u> стр.47	-	<u>К-9-4</u> стр.35	<u>К-9-3</u> стр.29
Сматывание проводов на барабаны по роликам и по земле		<u>К-9-7</u> стр.53				
Демонтаж опор		<u>К-9-11</u> стр.98	<u>К-9-8</u> стр.60	<u>К-9-9</u> стр.71	<u>К-9-10</u> стр.83	<u>К-9-12</u> стр.109

4. До начала демонтажа проводов, грозозащитных тросов и деревянных опор должны быть выполнены работы, не учитываемые настоящими технологическими картами:

- расчистка трассы ВЛ от леса, кустарника и других предметов, мешающих производству монтажных работ;
- развозка по отведенным местам деревянных барабанов для намот-

ки демонтированных проводов и тросов;

- подготовка площадок для временного складирования элементов демонтированных опор, проводов, тросов.

5. Карты составлены для нормативных условий работ (равнинная местность, необходимые грунты, летний период, продолжительность рабочей смены 8,2 часа).

При привязке технологических карт к конкретному объекту необходимо уточнить выполнение отдельных технологических операций, скорректировать объемы работ и технико-экономические показатели в соответствии с проектом демонтируемой ВЛ.

6. Картами предусмотрено ведение работ специализированными звеньями. Количество звеньев назначается в зависимости от заданных сроков строительства на основании графика производства работ, составленного для конкретной ВЛ с учетом технико-экономических показателей, приведенных в картах настоящего сборника.

Для ориентировочных расчетов можно пользоваться укрупненными показателями на 1 км демонтируемой ВЛ, приведенными в таблице.

Напряжение ВЛ, кВ	Количество опор на 1 км		Затраты труда, чел.дн.		Продолжительность работ, ем.
	промежуточных	сложных	Электролинейщиков	Машинистов	
35	5,0	0,5	23,27	3,68	5,49
110	4,0	0,3	33,78	4,8	7,79

7. Картами предусмотрены методы производства работ, позволяющие осуществить деловое применение демонтированных деталей и изделий в зависимости от степени их сохранности.

Демонтированный провод разрезается в местах старых соединителей и сматывается в бухты. Пропитанное дерево и железобетонные приставки сортируются и складываются, металлические детали могут быть получены путем сжигания отдельных кусков древесины, их содержащих, и использова-

ны для подсобных сооружений и такелажа.

8. При производстве работ по демонтажу проводов, грозозащитных тросов и деревянных опор должны строго соблюдаться правила техники безопасности, приведенные в следующих нормативных документах:

- СНиП Ш-4-80\*. Правила производства и приемки работ. Техника безопасности в строительстве.;
  - Правила устройства и безопасной эксплуатации грузоподъемных кранов. Госгортехнадзор СССР, 1976 г.;
  - Правила техники безопасности при производстве электромонтажных работ на объектах Минэнерго СССР, Москва, 1984 г.;
  - Типовая инструкция по охране труда для рабочих электролинейщиков на строительстве воздушных линий электропередачи. Москва, 1987 г.;
  - Правила техники безопасности при эксплуатации электроустановок. Москва 1987 г.,
- а также требования по технике безопасности, изложенные в соответствующих разделах технологических карт настоящего сборника.

Особое внимание должно быть обращено на предотвращение поломок, особенно в местах крепления такелажа и строповки. С этой целью перед началом работ необходимо проверить состояние отдельных элементов и выявить повреждения, возникшие при эксплуатации ВЛ - загнивание древесины, коррозия и деформация металла, повреждения железобетона. При обнаружении дефектов, способных повлиять на прочность и устойчивость конструкций, следует принимать дополнительные меры по обеспечению надёжности такелажной схемы.

Специальные требования техники безопасности, связанные с особыми условиями производства работ (в зоне влияния действующих ВЛ, сложный рельеф местности, стесненные условия и т.п.), должны быть оговорены в ППР при привязке технологических карт к конкретному объекту.

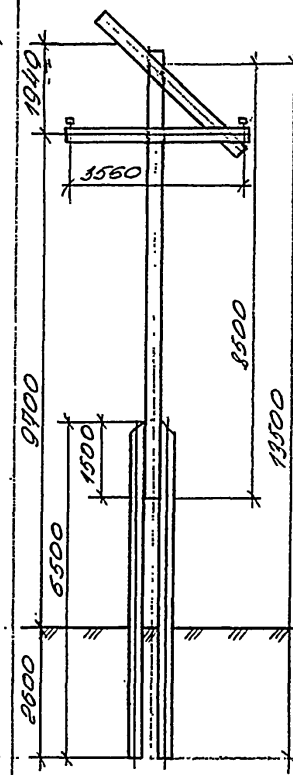
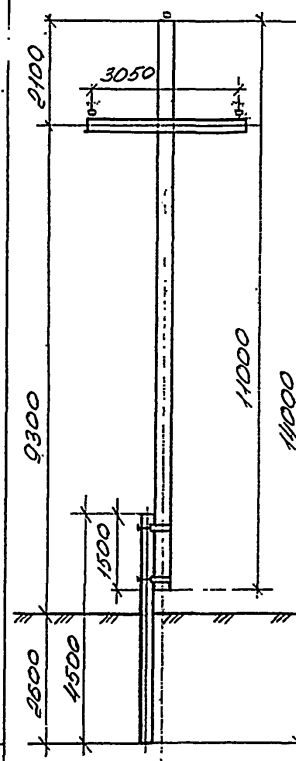
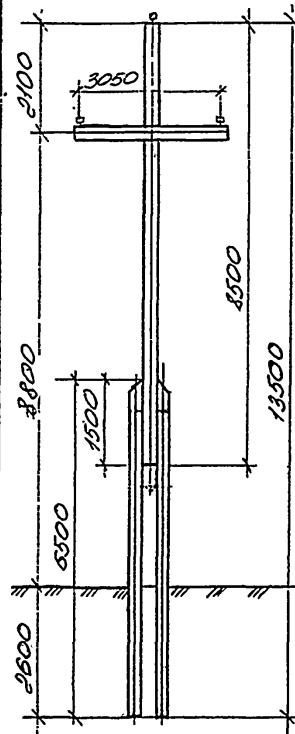
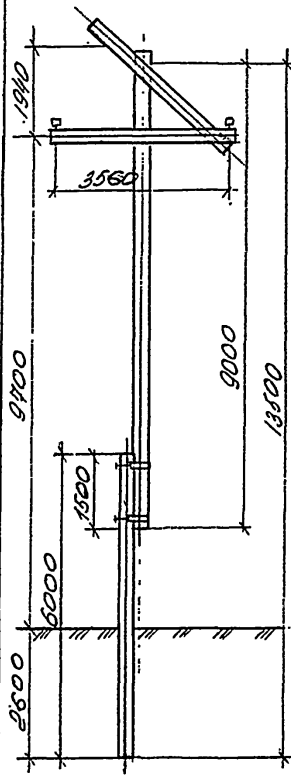
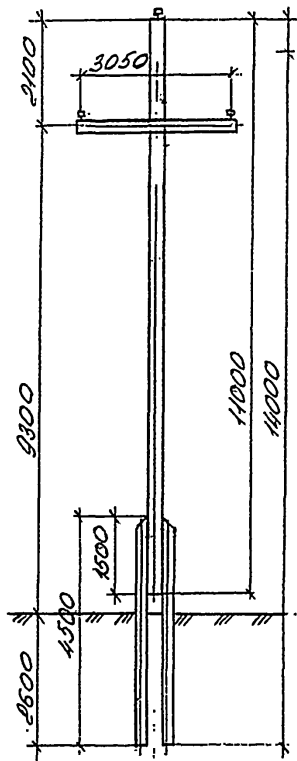
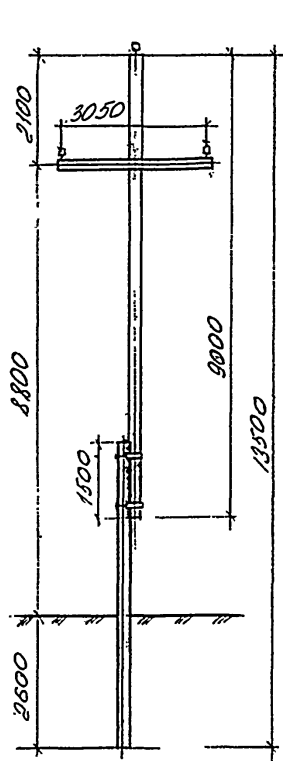
9. Карты предназначены для использования в качестве руководства при производстве работ и составлении организационно-технологической документации по демонтажу ВЛ 35 - 110 кВ (разработка ПОС и ППР).

Карты выполнены в соответствии с "Методическими указаниями по разработке типовых технологических карт в строительстве", 1987 г.

10. Перечень инструмента и средств индивидуальной защиты, предусмотренных технологическим нормокомплектom.

Наименование	ГОСТ, ТУ	Примечание
Лопата копальная	19596-83	остроконечная
Лопата подборочная	19596-83	
Топор строительный	18578-73	
Ножовка по дереву	26215/84	
Кувалда	11404-75	масса 4т
Пила поперечная двуручная	979-70	
Лом обыкновенный	1405-83	Ø 24-28
Молоток слесарный	2310-77	масса 0,4кг
Зубило слесарное	7211-86Е	
Каска строительная	12.4.087-84	
Рукавицы х/б	12.4.010-75	
Подшлемник	ТУ 17-08-149-081	под каску зимой
Бак-термос для воды с кружкой	ТУ 34-594-70	емкость 20л
Аптечка универсальная	ТУ 64-7-125-78	
Пояс предохранительный	12.4.089-80	
Ключ гаечный двусторонний 22x24	2839-80Е	для демонтажа арматуры
Отвертка слесарно-монтажная	17199-71	для разборки изоляторов
Плоскогубцы комбинированные	5547-75	

ЗСКЛЗ  
опоры



Шифр опоры

Пв-1

Пв-2

Пв-5

Пв-3

Пв-4

Пв-6

Объём леса, м<sup>3</sup>

0,55

0,68

0,58

1,14/1,19

1,08/1,25

1,14/1,22

Объём железобетона, м<sup>3</sup>

0,24/0,32\*

0,203/0,26\*

0,24/0,32

—

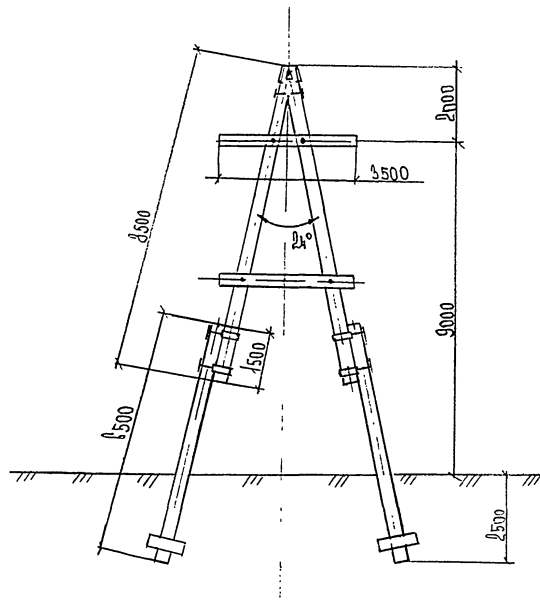
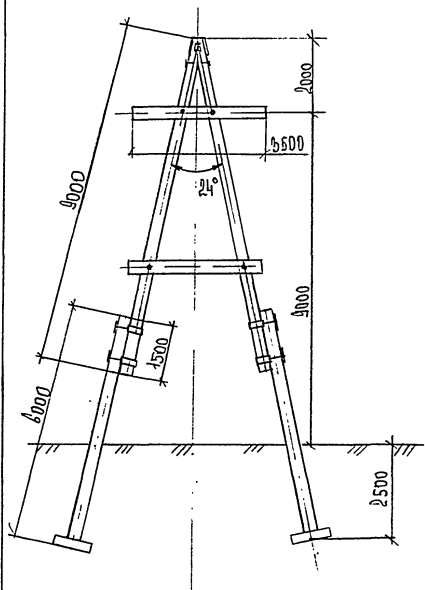
—

—

\* Для слабого грунта устанавливается ригель

Рис. 0-1 Общий вид опор.  
Деревянные одностовчатые на ВЛ 35 кВ.

Ушки  
опоры



Цифр опоры

УПВ-1

УПВ-2

Объем леса, м<sup>3</sup>

1,16

2,0

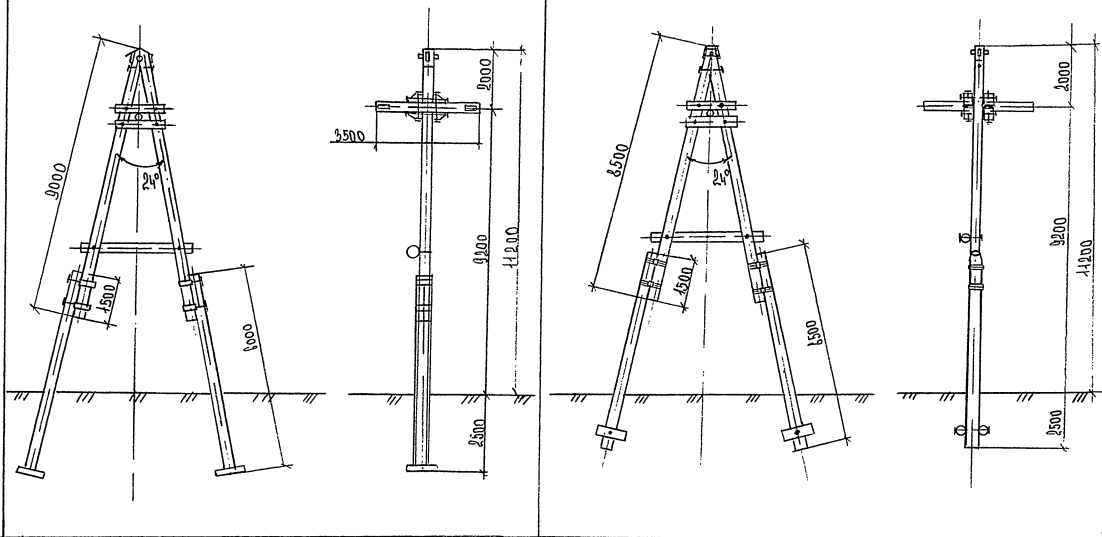
Объем  
железобетона, м<sup>3</sup>

0,64

—

Рис. 0-2. Общий вид опор.  
Деревянные промежуточно-человые на ВЛ 35 кВ.

ДЕРЕВЯННЫЕ  
ОПОРЫ



Шифр опоры

КВ-1

КВ-2

Объем леса, м<sup>3</sup>

1,37

2,22/2,41

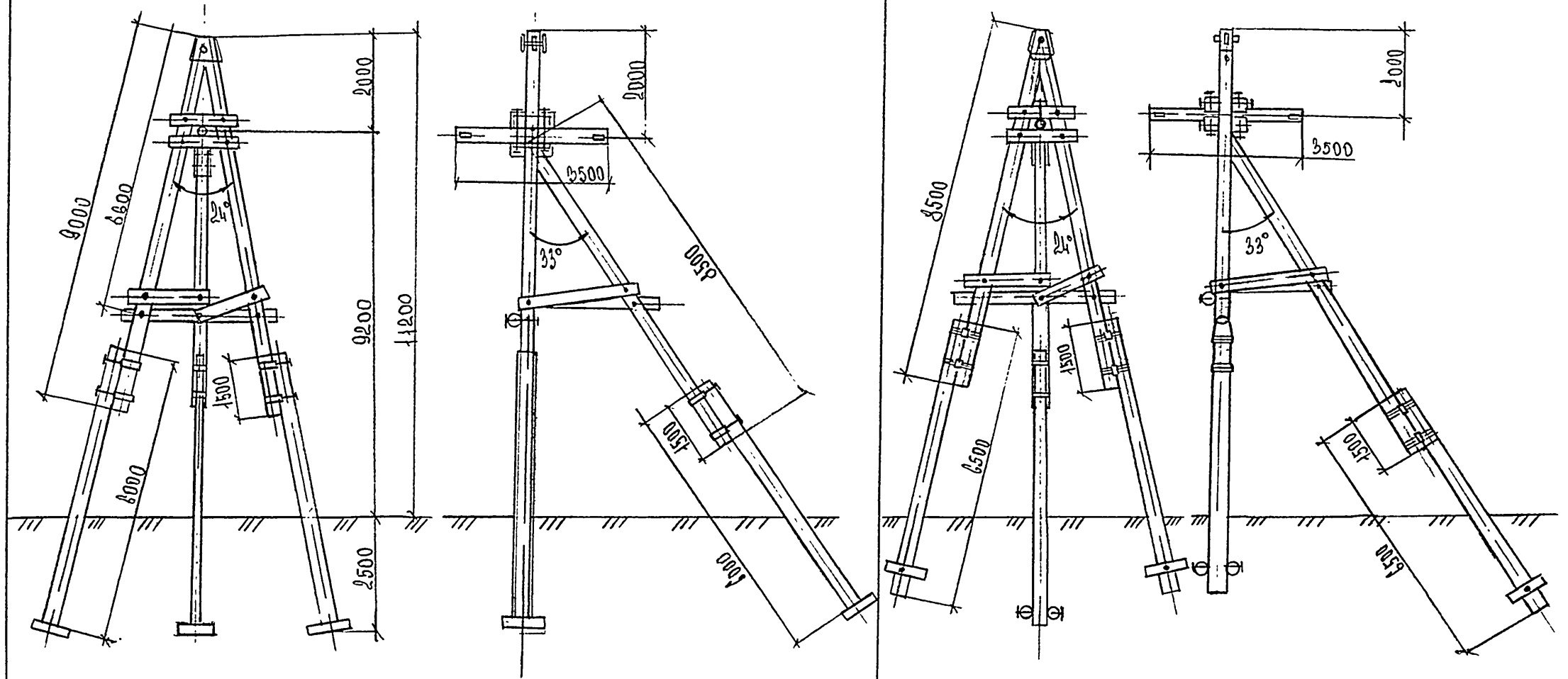
Объем  
нелесоветона, м<sup>3</sup>

0,24/0,84

—

Рис. 0-3 Общий вид опор.  
Деревянные концевые на ВЛ 35 кВ.

ГСКЦВ  
опоры



Шифр опоры

УАВ-1

УАВ-2

Объем леса, м³

1,92

3,22/3,50

Объем  
железобетона, м³

0,97/1,26\*

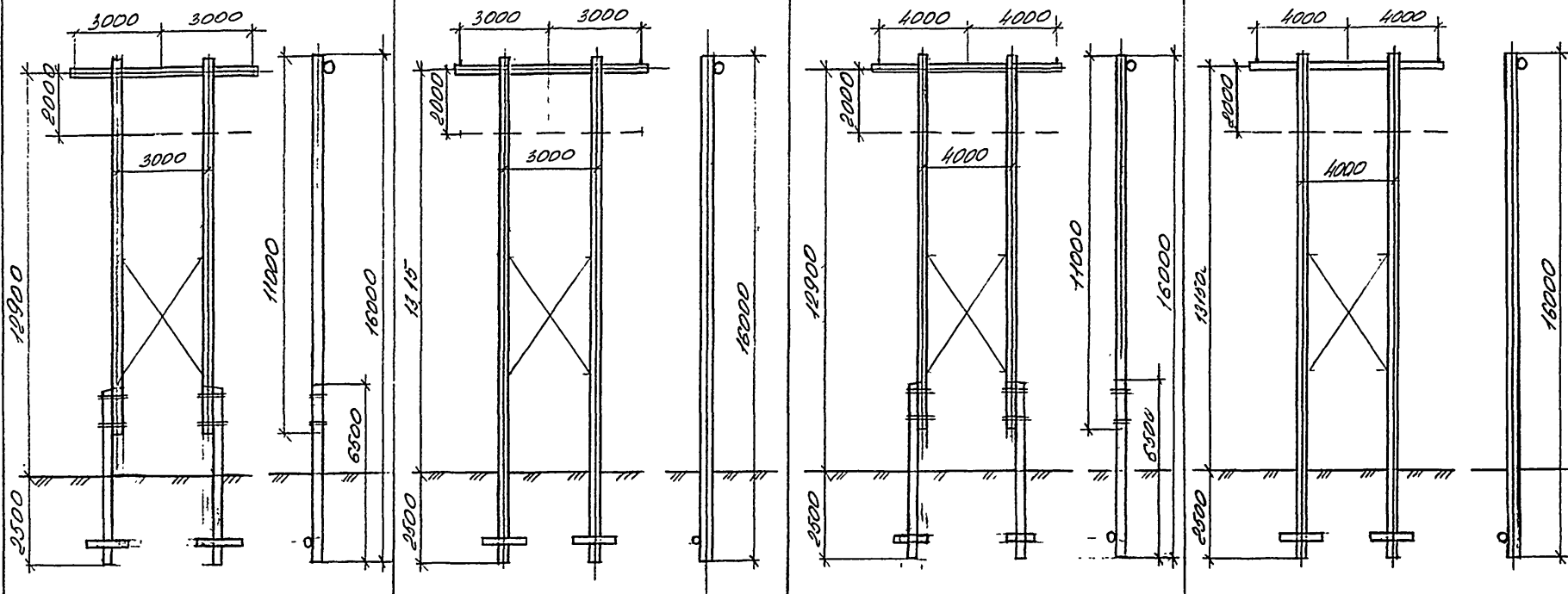
—

\* Для слабого грунта устанавливается ригель

Рис.0-4. Общий вид опор.  
Деревянные анкерно-узловые на ВЛ 35 кВ.



Эскиз  
опоры

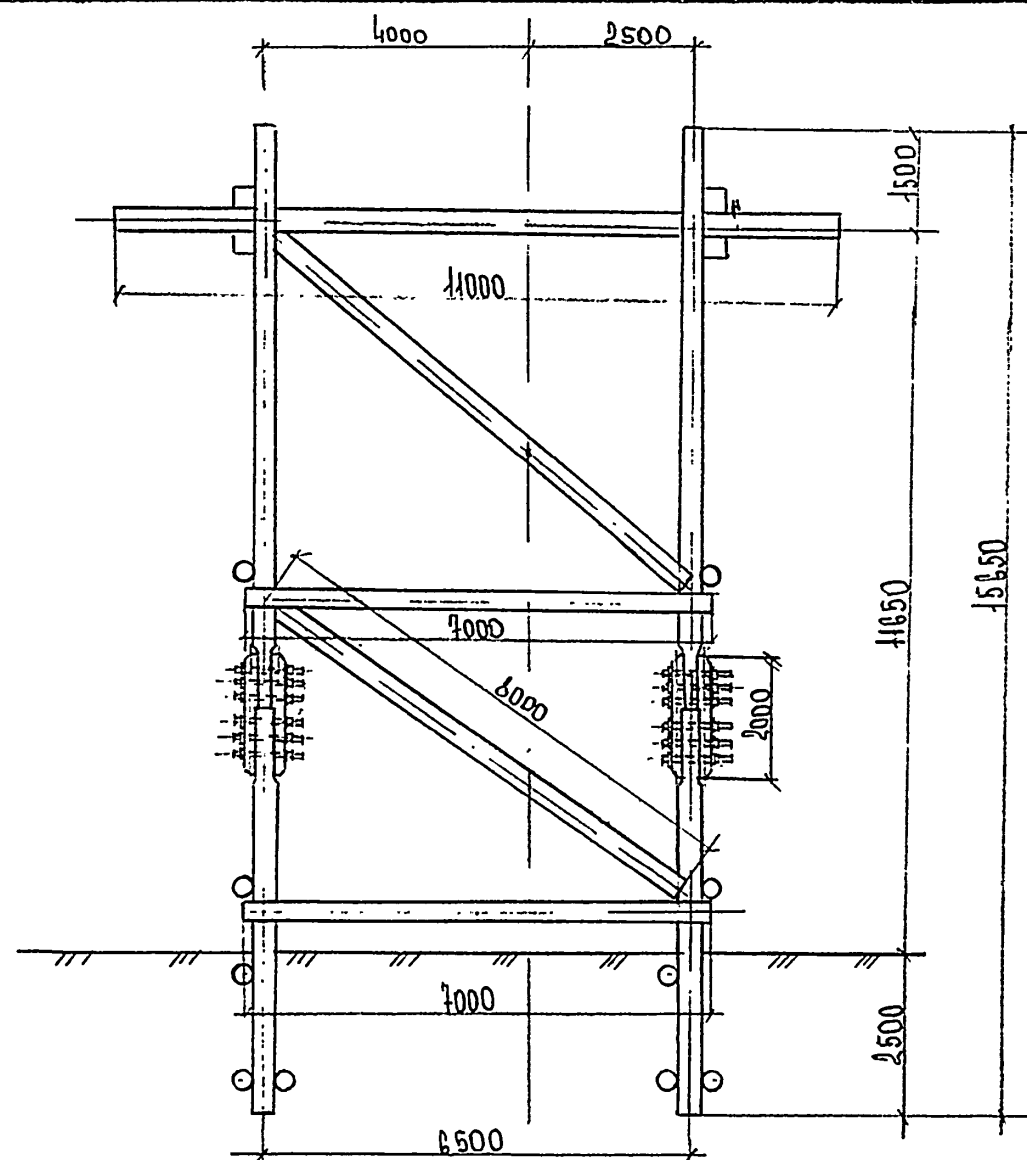
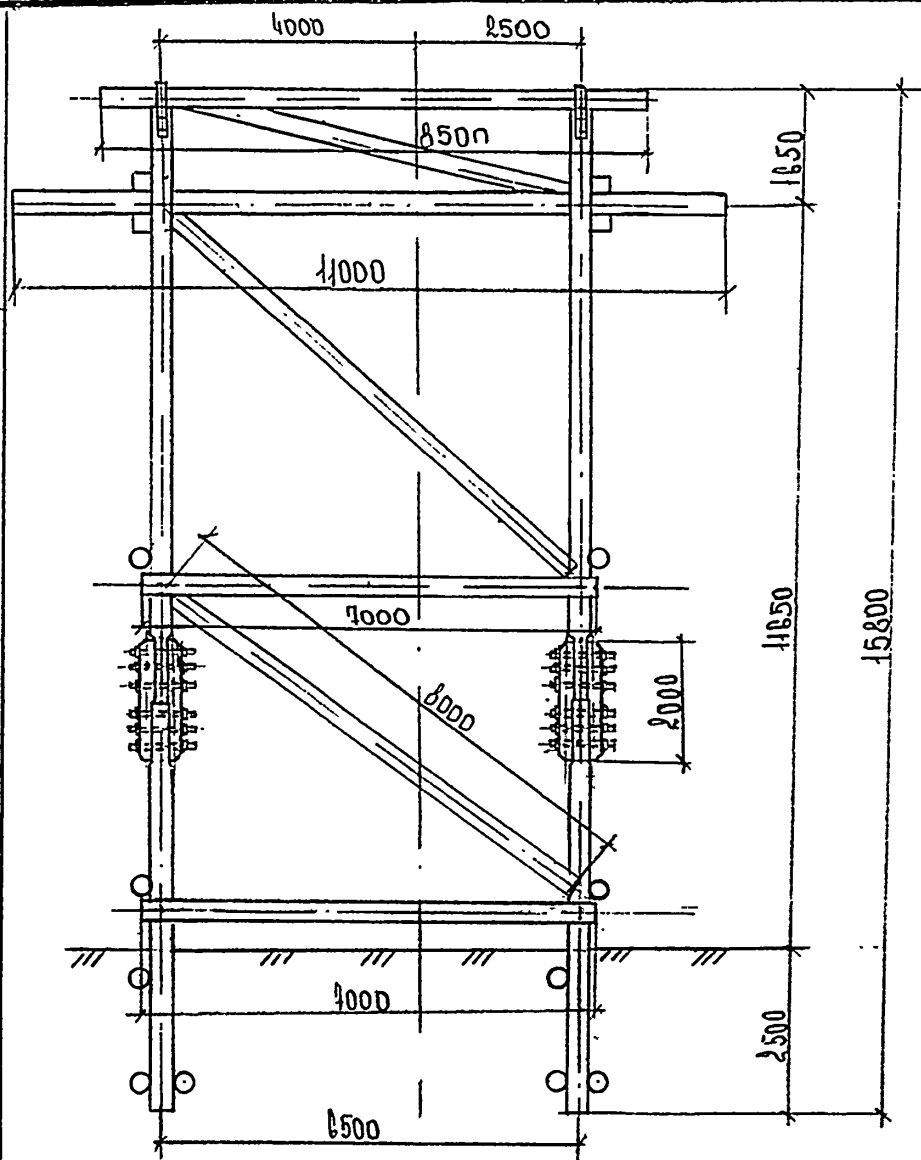


Шифр опор	ЛД 35-1	ЛД 35-3	ЛД 35-5	ЛД 110-1	ЛД 110-3	ЛД 110-5
Объем леса м <sup>3</sup>	2,2 ÷ 2,3	2,6	3,1	2,3 ÷ 2,5	2,8 ÷ 3,0	3,2

Пунктиром показано положение траверсы в тросовых опорах

Рис. D-5. Общий вид опор. Деревянные промачные на ВЛ 35-110 к.В.

Вскуп  
опоры



ЩФР опоры

УАБ-2Т

УАБ-2

Объем леса, м³

8,5

8,1

Объем  
железобетона, м³

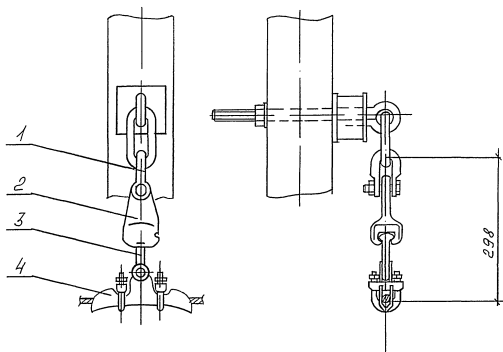
-

-

Рис.0-6. Общий вид опор  
деревянные анкерно-человые на ВЛ 35-110 кВ.

ВЛ - Т(К-9)

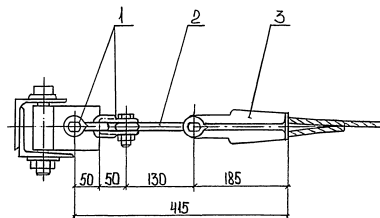
10



Масса, кг  
4,23

- 1 - Скоба СК-12-1А;  
 2 - Ушко однолапчатое У1-12-1В;  
 3 - Шерга СР-В-16;  
 4 - Зажим поддерживающий ПН-2-В.

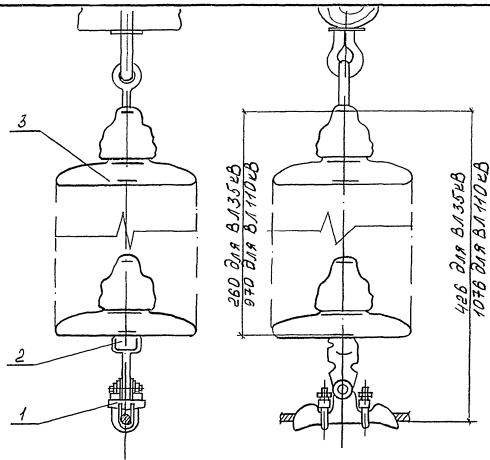
Рис. 0-7. Поддерживающее крепление троса



Масса, кг  
2,79

1-Скоба СК-6-1А; 2-Промзвено вывернутое ПРВ-6-1; 3-Зажим натяжной клинковой НКК-1-1.

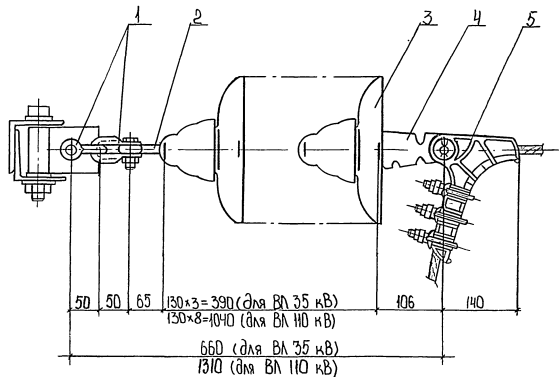
Рис. 0-8. Натяжное неизомрированное крепление грозозащитного троса ВЛ 35-110 кВ



	Масса, кг
VL135кВ	- 1,0
VL110кВ	- 3,0

- 1- Зажим поддерживающий ПГН-2-6;  
 2- Чашка однолапчатая Ч1-В-16;  
 3- Изолятор ПСБ-А

Рис. П-2. Ширянда поддерживающая одноцепная для крепления проводов



Масса кг  
18 (для ВЛ 35 кВ)  
47 (для ВЛ 110 кВ)

1-Скоба СЛ-6-1А; 2-Серьга СР-6-16; 3-Изолятор подвесной ПС6-А; 4-Ушко однолапчатое У1-6-16;  
5-Зажим натяжной болтовой НБН-2-6.

Рис. Д-10. Натяжная гирлянда изоляторов для проводов ВЛ 35-110 кВ.

## ТЕХНОЛОГИЧЕСКАЯ КАРТА

К-9-5

### ОПУСКАНИЕ ПРОВОДОВ И ТРОСОВ С ПРОМЕЖУТОЧНЫХ ОПОР ПРИ ДЕМОНТАЖЕ ВЛ 110 кВ

#### 1. ОБЛАСТЬ ПРИМЕНЕНИЯ

1.1. Технологическая карта разработана на опускание проводов с гирляндами изоляторов и тросов на промежуточных деревянных опорах при демонтаже ВЛ 110 кВ.

1.2. В состав работ, рассматриваемых картой, входят:

- подвеска монтажных блоков на траверсе и на стойке промежуточной опоры;
- опускание гирлянд изоляторов с проводами с промежуточной опоры.

#### 2. ОРГАНИЗАЦИЯ И ТЕХНОЛОГИЯ ВЫПОЛНЕНИЯ РАБОТ

2.1. До начала опускания поддерживающих гирлянд изоляторов и проводов с промежуточных опор должны быть закончены работы по перекладке проводов и тросов и опусканию натяжных гирлянд с анкерно-угловых опор, перечисленные в технологических картах К-9-1, К-9-3.

2.2. Опускание проводов производится в следующей последовательности:

2.2.1. С гидроподъемника повесить на траверсу и на стойку промежуточной опоры монтажные блоки и запасовать в них такелажный трос.

2.2.2. Закрепить на поддерживающей гирлянде вайму и присоединить её к такелажному тросу.

2.2.3. Трактором приподнять гирлянду изоляторов с проводом, отцепить от траверсы и опустить на землю. Аналогично опустить остальные гирлянды (рис.Б-1, узлы I и II).

2.3. Опускание грозозащитного троса производится в следующей последовательности:

2.3.1. С гидроподъемника подвесить на тросостойку опоры ролик-коуш и запасовать в него такелажный трос.

2.3.2. Закрепить такелажный трос к монтажному звену раскаточного ролика.

2.3.3. Трактором приподнять ролик с тросом, отцепить от тросостойки и опустить на землю (рис.Б-1, узел III).

#### 3. КАЛЬКУЛЯЦИЯ ЗАТАРАТ ТРУДА, МАШИННОГО ВРЕМЕНИ И ЗАРАБОТНОЙ ПЛАТЫ

Калькуляция затрат труда, машинного времени и заработной платы на опускание гирлянд изоляторов с проводами приведена в таблице № Б-1.

#### 4. ГРАФИК ПРОИЗВОДСТВА РАБОТ

График производства работ по опусканию гирлянд с проводами с промежуточных опор приведен в таблице № Б-2.

#### 5. МАТЕРИАЛЬНО-ТЕХНИЧЕСКИЕ РЕСУРСЫ

Потребность в основных механизмах, оборудовании, приспособлениях и такелаже на одно звено.

Наименование	Марка, техническая характеристика, ГОСТ, № чертежа	Кол., шт.	Назначение
Трактор	Т-130М, с лебедкой Л-10	1	<del>Подъемник</del> опускание гирлянд
Подъемник гидравлический	ПН-22, высота подъема Н=22м, г.п. 250 кг	1	Работа на высоте
Блок монтажный	БМ-8, г.п. I т	2	<del>Подъемник</del> опускание гирлянд
Вайма		1	<del>Подъемник</del> опускание гирлянд
Скоба	СК-7-1А, ТУ34-13.11420-89	2	Подвеска монтажного блока
Трос такелажный	∅ 6,5 мм, ℓ =50 м	1	<del>Подъемник</del> опускание гирлянд
Строп кольцевой	∅ 6,5 мм, ℓ =0,8м ГОСТ 3079-80	2	Подвеска монтажных блоков
Канат капроновый	∅ II, I мм, ℓ =80 м ГОСТ 10293-77	1	Вспомогательные работы

продолжение таблицы

Наименование	Марка, техническая характеристика, ГОСТ, № чертежа	Кол., шт.	Назначение
Ролик-коуд	черт. № 640.00.00.000	I	Опускание троса
<p>В перечень не включены инструменты, средства измерения и контроля, средства индивидуальной защиты, предусмотренные технологическим нормокомплексом.</p>			
<p><b>6. ТЕХНИКА БЕЗОПАСНОСТИ</b></p>			
<p>6.1. При выполнении работ по опусканию поддерживающих гирлянд с проводами должны строго выполняться требования техники безопасности и охраны труда в соответствии с указаниями, приведенными в п.8 "Общей части". Особое внимание следует обратить на следующее:</p>			
<p>6.1.1. До начала работ необходимо проверить элементы гирлянд провода и узлы опоры, где подвешиваются блоки, на отсутствие повреждений и загниваний древесины.</p>			
<p>6.1.2. Запрещается находиться под опорой во время ведения на ней монтажных работ, а также под проводом и тросом во время его опускания.</p>			
<p>6.1.3. Запрещается при работе грузоподъемных машин и механизмов пребывание людей под поднимаемым грузом, корзины гидropодъемника, а также в непосредственной близости (ближе 5м) от работающих механизмов.</p>			
<p>6.1.4. Работать с гидropодъемника следует стоя на дне корзины, закрепившись стропом предохранительного пояса.</p>			
<p>6.1.5. Если в результате осмотра узлов опоры обнаружены значительные дефекты древесины, подвеска блоков на траверсах не допускается. В этом случае рекомендуется осуществлять демонтаж опор без предварительного опускания проводов и тросов, то есть путем разрушения конструкции.</p>			

**7. ТЕХНИКО-ЭКОНОМИЧЕСКИЕ ПОКАЗАТЕЛИ НА ОПУСКАНИЕ ПОДДЕРЖИВАЮЩИХ ГИРЛЯНД С ПРОВОДОМ С ПРОМЕЖУТОЧНЫХ ОПОР**

Нормативные затраты труда электролинейщиков, чел.-ч	5,9
Нормативные затраты труда машинистов, чел.-ч	0,8
Заработная плата электролинейщиков, р.-к	4-94
Заработная плата машинистов, р.-к	0-94
Продолжительность выполнения работ, смена	0,09
Выработка на фдо звено в смену, опора/смена	II, I



КАЛЬКУЛЯЦИЯ ЗАТРАТ ТРУДА, МАШИННОГО ВРЕМЕНИ И ЗАРАБОТНОЙ ПЛАТЫ  
 НА ОПУСКАНИЕ ПОДДЕРЖИВАЮЩИХ ГИРЛЯНД С ПРОВОДОМ С ПРОМЕЖУТОЧНЫХ  
 ОПОР ПРИ ДЕМОНТАЖЕ ВЛ 110 кВ

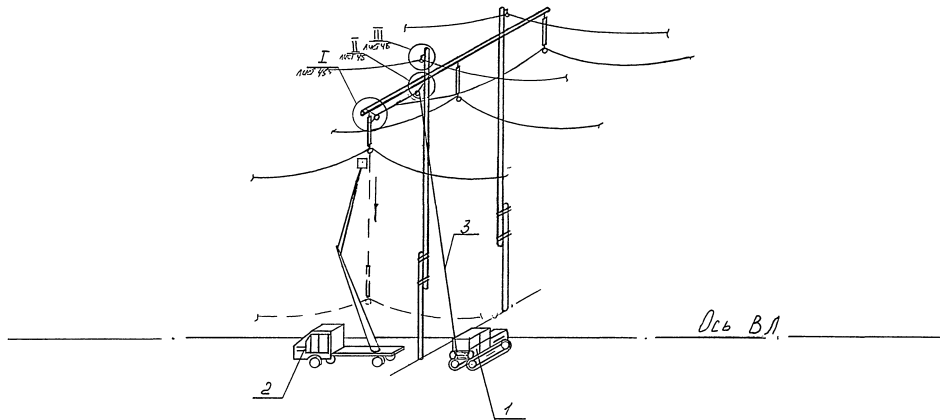
Таблица № 6-1

Наименование процесса	Единица измерения	Объем работ	Обоснование (ЕНиР и др. нормы)	Норма времени		Расценка		Затраты труда		Заработная плата		Время пребывания машин на объекте, час-0	Заработная плата машинистов с учетом пребывания на объекте, р.-0
				Электромонтаж, код, чел.-ч	Машинистов, код, (маш.-ч)	Электромонтаж, код, р.-ч	Машинистов, код, р.-ч	Электромонтаж, код, чел.-ч	Машинистов, код, (маш.-ч)	Электромонтаж, код, р.-ч	Машинистов, код, р.-ч		
Опускание поддерживающей гирлянды с проводом с промежуточной опоры	опора	1	ЕНиР Сборник Е23 §Е23-3-17 табл.5, стр.1,6 ( применительно )	2,73	0,39	2-61	0-51	2,73	0,39	2-61	0-61		
Разборка поддерживающих гирлянд изоляторов	гирлянда	3	ЕНиР Сборник Е23 §Е23-3-21 табл.1, стр,6	0,51	-	0-38	-	1,53	-	1-14	-		
Опускание грозозащитного троса с промежуточной опоры	опора	1	ЕНиР Сборник Е23 §Е23-3-17 табл.6, стр.1, п.6	1,64	0,41	1-19	0-43	1,64	0,41	1-19	0-43		
Итого:								5,9	0,8	4-94	0-94		
Всего:								6,7		5-	88		

ГАЗИК ПРОИЗВОДСТВА РАБОТ НА ОПУСКАНИЕ ПОДДЕРЖИВАЮЩИХ ГИРЛЯНД ИЗОЛЯТОРОВ  
С ПРОВОДОМ С ПРОМЕЖУТОЧНЫХ ОПОР ПРИ ДЕМОНТАЖЕ ВЛ 110 кВ

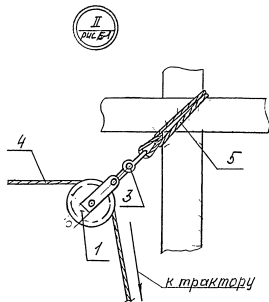
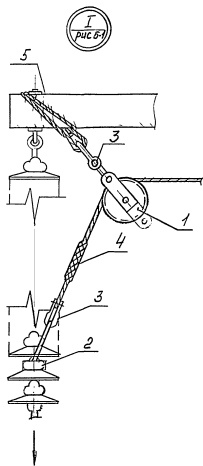
Таблица № 5-2

Наименование процесса	Единица измерения	Объем работ	Затраты труда		Принятый состав звена	Продолжи- тельность процесса ч/см	Часы				
			Электромон- тейщиков, чел.-ч	Машинисты, чел.-ч (маш.-ч)			I	2	3	4	
Опускание поддерживающих гирлянд изоляторов в проводом с промежуточных опор	опора	I	5,9	0,8	Электромонтеры: 5 разр. - I 4 разр. - 2 3 разр. - 4 Машинисты: трактора 6 разр. - I гидроподъемника 5 разр. - I	$\frac{0,74}{0,09}$	$\frac{0,74}{(9 \text{ чел.})}$				



- 1- Трактор Т-130М, 2- Подъемник гидравлический ПГ-22;  
 3- Трос такелажный  $\phi 6,5$  мм  $l=50$  м

Рис. 5-1. Опускание проводов и грозозащитных тросов с промежуточной опоры



1- Блок монтажный БМ-8; 2- Вальма;  
 3- Скоба СК-7-1А; 4- Трос такелажный  $\phi 6,5\text{ мм}$   $l=50\text{ м}$   
 5- Строп кольцевой  $\phi 6,5\text{ мм}$   $l=0,8\text{ м}$

Рис. 5-2. Узлы I, II

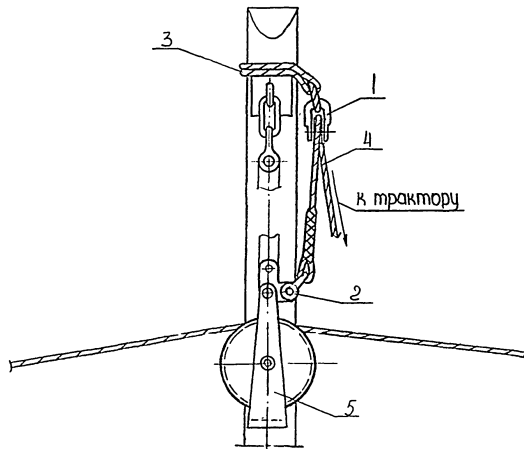
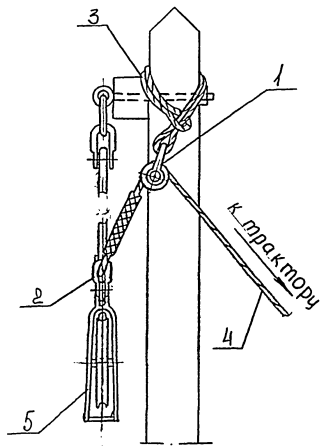


Рис.5-3. Узел III.

- 1-Ролик-коуш на скобе СК-12-1А
- 2-Скоба СК-16-1А
- 3-Трос универсальный  $\phi 6,5$  мм,  $l=0,8$  м
- 4-Трос такелажный  $\phi 6,5$  мм,  $l=50$  м
- 5-Ролик раскаточный М1Р-5