

ТИПОВЫЕ ПРОЕКТНЫЕ РЕШЕНИЯ  
/ТИПОВЫЕ МАТЕРИАЛЫ ДЛЯ ПРОЕКТИРОВАНИЯ/  
407-03-433.87

УСТАНОВОЧНЫЕ ЧЕРТЕЖИ ТРАНСФОРМАТОРОВ 330 кВ  
АЛЬБОМ III

СТРОИТЕЛЬНЫЕ ИЗДЕЛИЯ

2248/4

ТИПОВЫЕ ПРОЕКТНЫЕ РЕШЕНИЯ  
/ТИПОВЫЕ МАТЕРИАЛЫ ДЛЯ ПРОЕКТИРОВАНИЯ/  
407-03-433.87

# УСТАНОВОЧНЫЕ ЧЕРТЕЖИ ТРАНСФОРМАТОРОВ 330 кВ АЛЬБОМ III

СОСТАВ ПРОЕКТНОЙ ДОКУМЕНТАЦИИ

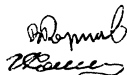
АЛЬБОМ I <sup>4.12</sup> ЭЛЕКТРОТЕХНИЧЕСКИЕ ЧЕРТЕЖИ  
АЛЬБОМ II СТРОИТЕЛЬНЫЕ КОНСТРУКЦИИ  
АЛЬБОМ III СТРОИТЕЛЬНЫЕ ИЗДЕЛИЯ

2266/4

ПРИМЕНЕННЫЕ ТИПОВЫЕ ПРОЕКТНЫЕ РЕШЕНИЯ  
1787 ТМ-Т 5 „ОТКРЫТЫЕ РАСПРЕДЕЛИТЕЛЬНЫЕ УСТРОЙСТВА 330 кВ С ПРОДОЛЖНЫМ РАСПОЛОЖЕНИЕМ ОБОРУДОВАНИЯ“  
РАСПРОСТРАНЯЕТ ИНСТИТУТ „ЭНЕРГОСЕТЬПРОЕКТ“, 107844, МОСКВА, ГСП-6, 2-АЯ БАУМАНСКАЯ, 7

РАЗРАБОТАНЫ  
СЕВЕРО-ЗАПАДНЫМ ОТДЕЛЕНИЕМ  
ИНСТИТУТА „ЭНЕРГОСЕТЬПРОЕКТ“  
МИНЭНЕРГО СССР

ЗАМ. ГЛАВНОГО ИНЖЕНЕРА  
ГЛАВНЫЙ ИНЖЕНЕР ПРОЕКТА



В.В. КАРПОВ  
Г.Д. ФОМИН

УТВЕРЖДЕНЫ И ВВЕДЕНЫ В  
ДЕЙСТВИЕ МИНЭНЕРГО СССР  
ПРОТОКОЛ №19 ОТ 17.03.87

## Содержание альбома

Обозначение	Наименование	Стр.
	Содержание альбома	2
407-03-433.87-ТТ	Технические требования	3
КСИ-001	Изделие крепежное УМ-1	
КСИ-002	Изделие крепежное УМ-2	4
КСИ-003	Балка УМ-3	
КСИ-004	Балка УМ-4	5
КСИ-005	Кронштейн УМ(УМ-5, УМ-6)	6
КСИ-006	Балка УМ-7	
КСИ-007	Балка УМ-8	7
КСИ-008	Балка УМ-9	
КСИ-009	Изделие крепежное УМ-10	8
КСИ-010	Решетка УМ-11	
КСИ-011	Изделие крепежное УМ-12	9
КСИ-012	Башмак УМ(УМ-13, УМ-14)	10
КСИ-013	Изделие крепежное УМ-15	
КСИ-014	Изделие крепежное УМ-16	11
КСИ-015	Изделие крепежное УМ-17	12
КСИ-016	Изделие крепежное УМ-18	
КСИ-017	Хомут УМ(УМ-19... УМ-21)	13
КСИ-018	Хомут УМ(УМ-22, УМ-23)	14
КСИ-019	Изделие крепежное УМ-24	15
КСИ-020	Изделие крепежное УМ-25	16
КСИ-021	Изделие крепежное УМ-26	
КСИ-022	Балка УМ(УМ-27, УМ-28)	17
КСИ-023	Изделие крепежное УМ(УМ-29, УМ-30)	18
КСИ-024	Косынка УМ(УМ-31, УМ-32)	
КСИ-025	Косынка УМ-33	

Обозначение	Наименование	Стр.
КСИ-026	Косынка УМ-34	
КСИ-027	Косынка УМ-35	19
КСИ-028	Изделие крепежное УМ(УМ-36, УМ-37)	
КСИ-029	Раскос УМ(УМ-38, УМ-39, 40)	20
КСИ-030	Балка УМ-41	
КСИ-031	Балка УМ(УМ-42, УМ-43)	21
КСИ-032	Изделие крепежное УМ-44	
КСИ-033	Изделие крепежное УМ-45	22
КСИ-034	Изделие крепежное УМ(УМ-46, УМ-47)	
КСИ-035	Распорка УМ(УМ-48, УМ-49)	
КСИ-036	Распорка УМ-50	23
КСИ-037	Распорка УМ-51	
КСИ-038	Оголовок УМ-5	24
— и т.д.	То же	25
КСИ-039	Хомут УМ(УМ-52, УМ-54, УМ-55)	26
КСИ-040	Изделие крепежное УМ(УМ-56... УМ-58)	27
КСИ-040Б/В	Изделие крепежное УМ(УМ-56... УМ-58)	28, 29
КСИ-041	Оголовок УМ-59	30, 31
КСИ-042	Хомут УМ(УМ-60, УМ-61)	32
КСИ-043	Пластина УМ-62	
КСИ-044	Распорка УМ(УМ-63, УМ-64)	33
КСИ-045	Изделие крепежное УМ-65	
КСИ-046	Изделие крепежное УМ-66	34
КСИ-047	Лежень железобетонный ЛЖ-1,6	35, 36
КСИ-048	Каркас К(К-1, К-2)	37
КСИ-049	Деталь закладная М-1	38

Альбом №

Таблице материалов  
для производства заказа 407-03-433.87№ п/п  
№ табл. Таблица альбома  
№ п/п стр.

Альбом III

407-03-433.87

Типовые материалы для проектирования

Имя, № инст. Подпись и дата (2019.04.18)

1. **Материал стальных конструкций:**
  - для сварных стальных изделий одностоечных опор и порталов оцинковки для расчетной температуры в районе строительства выше минус 30°С применять марку стали ВСт3пс6, для температуры от минус 30°С до минус 40°С при толщине проката до 10 мм применять марку стали ВСт3пс6, а свыше - ВСт 3сп-5;
  - для сварных стальных изделий опор под оборудование и болтовых изделий одностоечных опор и порталов оцинковки для температуры в районе строительства от минус 40°С и выше применять марку стали ВСт3пс6.

Углеродистая сталь марки ВСт3 должна поставляться по ТУ 14-1-3023-80 или ГОСТ 380-71.\*
2. Электроды для сварных швов применять типа Э42А ГОСТ 3467-75.
3. Разметка деталей изделий должна производиться любым методом, обеспечивающим требуемую точность работ и экономичное расходование стали.
4. Детали должны изготавливаться из выправленного проката.
5. Кромки деталей после кислородной резки должны быть очищены от графа, шлака, брызг и наплывов металла и не иметь неровностей и шероховатостей, превышающих: при машинной резке - 0,3мм, при ручной резке - 1мм
6. Кромки деталей после резки на ножницах не должны иметь заусенец и заволов превышающих 0,3мм, а также трещин.
7. Защита стальных изделий от коррозии должна выполняться на заводе-изготовителе в виде лакокрасочного

- покрытия или горячей оцинковки. Необходимость горячей оцинковки оговорена на чертежах.
8. Изделия, предназначенные под оцинковку сваривать плотно-герметичными швами.
  9. Для железобетонных изделий при расчетной температуре в районе строительства от минус 40°С и выше применять:
    - арматуру из стали класса А-I марки ВСт3пс2 класса А-II марки 35ГС или 25ГС.
    - закладные изделия из стали марки ВСт3пс6
    - монтажные петли из стали класса А-I марки ВСт3сп2 или ВСт3пс2
  10. Арматурные каркасы изготавливать с помощью контактной точечной электросварки, тип которой указан на чертежах. Сварку стержней производить во всех точках пересечения.

Исполн	Ковалев	Рис	160387
Нач. отд.	Романский	Инж	160387
Г.И.П.	Федюшин	Инж	160387
Исполн	Павленко	Инж	160387
Рис. гр.	Курсанова	Инж	160387

407-03-433.87-ТТ

Технические требования

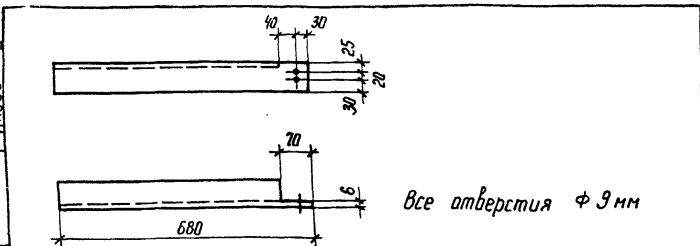
Старший инж	Инж	Инж
Р	Т	Т
БРЕД АСЕТЬ ПРОЕКТ		
Инженер-проектировщик		
Левинский		

Конср. Инст

Формат А3

Типовые материалы  
для проектирования  
407-03-433.87  
Альбом III

Имя и фамилия  
Взам. инж. И.  
Полная и дата  
12.01.74 г. 1-3

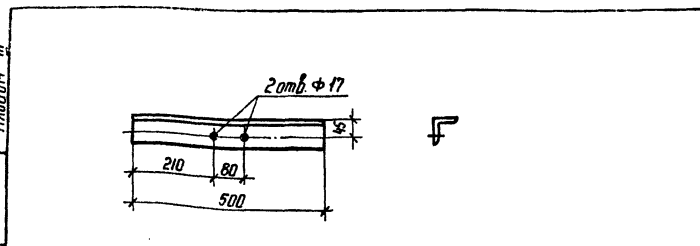


Все отверстия  $\Phi$  9 мм

И. контр.	Ковалев	И.И.	№ 0287	407-03-433.87 КСИ-001		
Нач. отд.	Роменский	И.И.	№ 0287	Стадия	Масса	Масштаб
Г.И.П.	Фомин	И.И.	№ 0287			
Г.И.П. стр.	Порфенов	И.И.	№ 0287	Р	4,7	1:10
Рук. гр.	Кирсанова	И.И.	№ 0287	Лист	Листов 1	
Провер.	Панкратьева	И.И.	№ 0287	ЭНЕРГОСЕТЬПРОЕКТ		
Инженер	Чиркова	И.И.	№ 0287	Северо-Западное отделение Ленинград		
Человек				75*75*6-ГОСТ 8509-72* В Ст.3-ГОСТ 535-79*		
Копир. №5				формат А5		

Типовые материалы  
для проектирования  
407-03-433.87  
Альбом III

Имя и фамилия  
Взам. инж. И.  
Полная и дата  
12.01.74 г. 1-3



407-03-433.87 КСИ-002

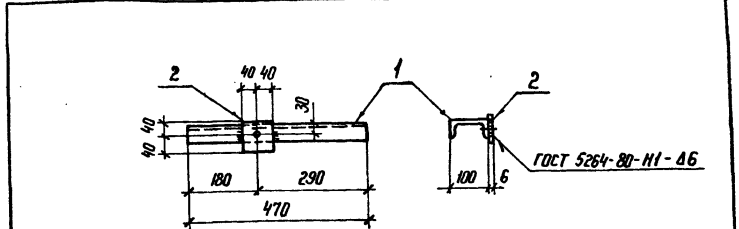
И. контр.	Ковалев	И.И.	№ 0287	407-03-433.87 КСИ-002		
Нач. отд.	Роменский	И.И.	№ 0287	Стадия	Масса	Масштаб
Г.И.П.	Фомин	И.И.	№ 0287			
Г.И.П. стр.	Порфенов	И.И.	№ 0287	Р	3,4	1:10
Рук. гр.	Кирсанова	И.И.	№ 0287	Лист	Листов 1	
Провер.	Панкратьева	И.И.	№ 0287	ЭНЕРГОСЕТЬПРОЕКТ		
Инженер	Чиркова	И.И.	№ 0287	Северо-Западное отделение Ленинград		
Человек				75*75*6-ГОСТ 8509-72* В Ст.3-ГОСТ 535-79*		
Копир. №5				формат А5		

Альбом III

407-03-433.87

Типовые материалы  
для проектирования

Имя и фамилия  
Взам. инж. И.  
Полная и дата  
12.01.74 г. 1-3



Все отверстия  $\Phi$  19 мм

Формат	Зона	Поз.	Обозначение	Наименование	Кол.	Примечание
А3			407-03-433.87 ТТ	Документация		
				Технические требования		
				Детали		
Б4	1		КСИ-100	Швеллер 10-ГОСТ 8240-72* В Ст.3-ГОСТ 535-79* 8-470	1	4,0 кг
Б4	2		-101	Полоса 6*80-ГОСТ 103-76* В Ст.3-ГОСТ 535-79* 8-80	1	0,3 кг

И. контр.	Ковалев	И.И.	№ 0287	407-03-433.87 КСИ-003		
Нач. отд.	Роменский	И.И.	№ 0287	Стадия	Масса	Масштаб
Г.И.П.	Фомин	И.И.	№ 0287			
Г.И.П. стр.	Порфенов	И.И.	№ 0287	Р	4,1	1:10
Рук. гр.	Кирсанова	И.И.	№ 0287	Лист	Листов 1	
Провер.	Панкратьева	И.И.	№ 0287	ЭНЕРГОСЕТЬПРОЕКТ		
Инженер	Чиркова	И.И.	№ 0287	Северо-Западное отделение Ленинград		
Человек				75*75*6-ГОСТ 8509-72* В Ст.3-ГОСТ 535-79*		
Копир. №5				формат А5		

Альбом III

Типовые материалы для проектирования 407-03-433.87

Имя, фамилия, должность, дата  
12919 г.м.г.з

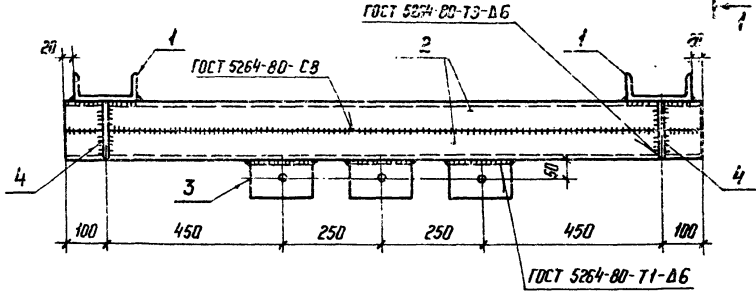
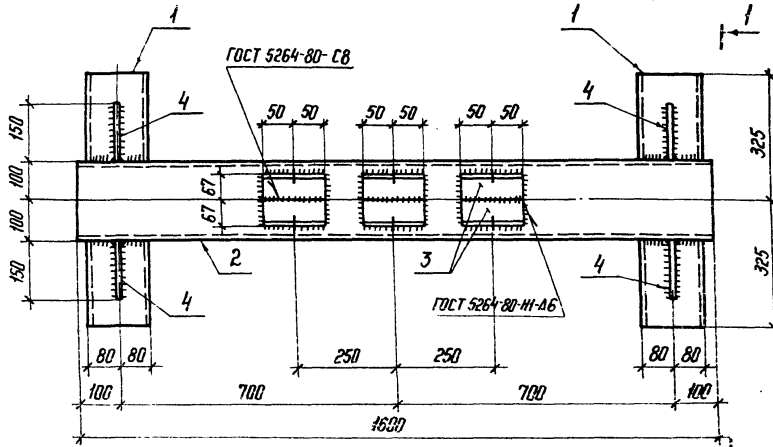
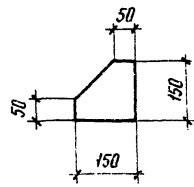
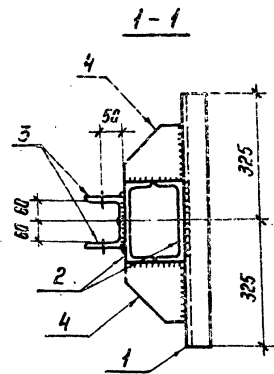


Рис. 4



Формат	Зона	Поз.	Обозначение	Наименование	Мат.	Примечание
				<u>Документация</u>		
А3			407-03-433.87 ТТ	Технические требования		
				<u>Детали</u>		
Б4	1		КСИ-102	Швеллер 16 - ГОСТ 8240-72* в ст 3 ГОСТ 535-79* R-650	2	9,2 кг
Б4	2		-103	Швеллер 20 - ГОСТ 8240-72* в ст 3 ГОСТ 535-79* R-1600	2	29,4 кг
Б4	3		-104	Уголок 100x100-7 ГОСТ 8509-72* в ст 3 ГОСТ 535-79* R-100	6	1,1 кг
Б4	4		-105	Полоса 6x150-ГОСТ 103-76* в ст 3 ГОСТ 535-79*	4	1,1 кг



1. Все отверстия  $\phi 33$  мм.
2. Изделие оцинковать горячим способом.

И. контр.	Ковалева	12.9.87	И. экз.		407-03-433.87 КСИ-004																		
Мат. отв.	Роменский	12.9.87	И. экз.		Болка УМ-4																		
Г.И.П.	Фомин	12.9.87	И. экз.																				
Г.И.П. стр.	Ларфенов	12.9.87	И. экз.																				
Рук. эр.	Кирсанова	12.9.87	И. экз.																				
Проектир.	Ковалева	12.9.87	И. экз.																				
Инженер	Чанкратьева	12.9.87	И. экз.																				
<table border="1"> <tr> <td>Стация</td> <td>Масса</td> <td>Масштаб</td> </tr> <tr> <td>Р</td> <td>31,2</td> <td>1:10</td> </tr> <tr> <td colspan="3">Лист 1 из 1</td> </tr> <tr> <td colspan="3">ЭНЕРГОСЕТЬПРОЕКТ</td> </tr> <tr> <td colspan="3">Лейбнер Западное отделение</td> </tr> <tr> <td colspan="3">Ленинград</td> </tr> </table>						Стация	Масса	Масштаб	Р	31,2	1:10	Лист 1 из 1			ЭНЕРГОСЕТЬПРОЕКТ			Лейбнер Западное отделение			Ленинград		
Стация	Масса	Масштаб																					
Р	31,2	1:10																					
Лист 1 из 1																							
ЭНЕРГОСЕТЬПРОЕКТ																							
Лейбнер Западное отделение																							
Ленинград																							

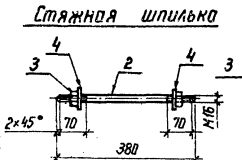
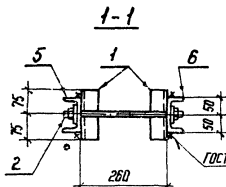
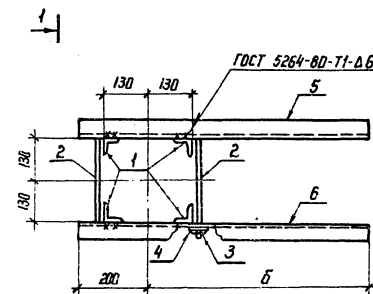
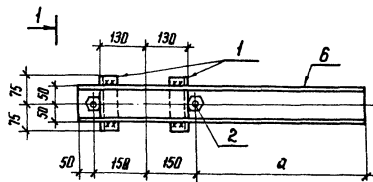
Копия №:

Формат И3

Альбом III

Типовые материалы для проектирования 407-03-433.87

Имя, И. П. Подпись и дата (взнос, инв. №) 2019 г. г. 3



Обозначение	Марка	α	б	Масса, кг
		мм	мм	
КСН-005	УМ-5	530	680	18,8
-01	УМ-6	650	810	20,9

Формат	Зона	Поз.	Обозначение	Наименование	Мат.	Примечание
				<u>Документация</u>		
А3			407-03-433.87 ТТ	Технические требования		
				<u>Детали</u>		
Б4	1		КСН-106	Шемер 50*50-5-ГОСТ 8909-70* в Ст 3-ГОСТ 535-79* ℓ-150	4	0,6 кг
Б4	2		-107	Круж 16 ГОСТ-2590-71* в Ст 3-ГОСТ 535-79* ℓ-300	2	0,6 кг
				<u>Стандартные изделия</u>		
	3			Гайка М16 ГОСТ 5915-70*	4	
	4			Шайба 16 ГОСТ 1371-78*	4	
				<u>Переменные данные для исполнений</u>		
			КСН-005	<u>УМ-5</u>		
				<u>Детали</u>		
Б4	5		КСН-100-01	Шемер 10-ГОСТ 8240-72* в Ст 3-ГОСТ 535-79* ℓ-680	1	7,6 кг
Б4	6		-02	То же ℓ-880	1	Зеркально поз. 5
			КСН-005-01	<u>УМ-6</u>		
				<u>Детали</u>		
Б4	5		КСН-100-03	Шемер 10-ГОСТ 8240-72* в Ст 3-ГОСТ 535-79* ℓ-1100	1	8,7 кг
Б4	6		-04	То же ℓ-1210	1	Зеркально поз. 5

И. комп.	Ковалев	Лист	№237
Нач. отд.	Роменский	№237	
Г.П.	Фомин	№237	
Г.П. стр.	Парфенов	№237	
Рис. эр.	Ирксанава	№237	
Пробир.	Паниратьева	№237	
Инженер	Чиркова	№237	

407-03-433.87 КСН-005

Кронштейн  
УМ (УМ-5, УМ-6)

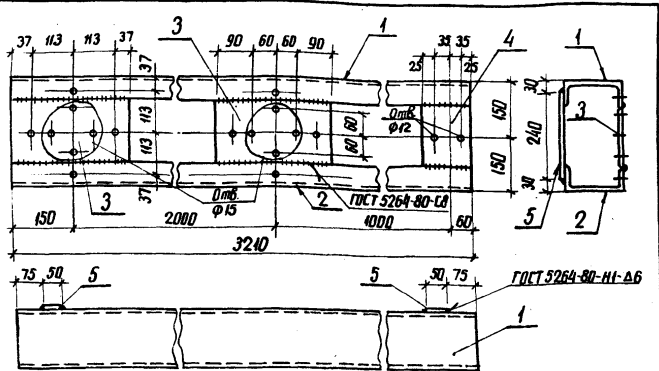
Стадия	Масса	Масштаб
р	ст. табл.	1:10
Лист	Листов 1	

ЭНЕРГОСЕТЬПРОЕКТ  
Северо-Западное отделение  
Ленинград

Копир №7

Формат А3

407-03-433.87  
Аналом III



Все отверстия  $\phi$  19 мм, кроме оговоренных

Формы	Зона	Поз.	Обозначение	Наименование	Кол.	Примечание
<u>Документация</u>						
А3			407-03-433.87 ТТ	Технические требования		
<u>Детали</u>						
Б4	1		КСИ-102-01	Швеллер 16 ГОСТ 8240-72* В.ст.3 ГОСТ 535-79* Р-26х	4	45,6 кг
Б4	2		-02	То же	1	Зеркально поз.1
Б4	3		-108	Лист 6-ГОСТ 19903-74* В.ст.3 ГОСТ 535-79* S=170х200	2	2,4 кг
Б4	4		-01	То же S=120х170	1	1,0 кг
Б4	5		-109	6х50-ГОСТ 103-76* В.ст.3 ГОСТ 535-79* Р-240	2	0,6 кг

Н. контр.	Ковалев	Рис.	№0387
Нач. отд.	Роменский	Лист	№0387
ГИП	Фомин	Рис.	№0387
ГИП	Парфенов	Лист	№0387
Рук. гр.	Кирсанова	Лист	№0387
Провер.	Панкратова	Лист	№0387
Инженер	Чиркова	Лист	№0387

407-03-433.87 КСИ-006

Балка УМ-7

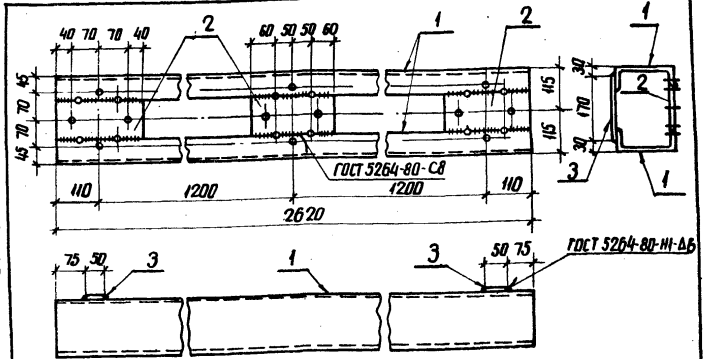
Сталь	Масса	Масштаб
Р	98,2	1:10
Листов 1		
ЭНЕРГОСЕТЬПРОЕКТ Северо-Западное отделение Ленинград		

копир. Акиф формат А4

Имя, № табл. Подпись и дата

Типовые материалы  
для проектирования

407-03-433.87  
Аналом III



1. Все отверстия  $\phi$  19 мм  
2. Отверстия сверлить после приварки поз.2 к поз.1

Формы	Зона	Поз.	Обозначение	Наименование	Кол.	Примечание
<u>Документация</u>						
А3			407-03-433.87 ТТ	Технические требования		
<u>Детали</u>						
Б4	1		КСИ-102-03	Швеллер 16 ГОСТ 8240-72* В.ст.3 ГОСТ 535-79* Р-26х	2	37,2 кг
Б4	2		-108-02	Лист 6-ГОСТ 19903-74* В.ст.3 ГОСТ 535-79* S=100х220	3	1,0 кг
Б4	3		-105-01	6х50-ГОСТ 103-76* В.ст.3 ГОСТ 535-79* Р-170	2	0,4 кг

Имя, № табл. Подпись и дата

407-03-433.87 КСИ-007

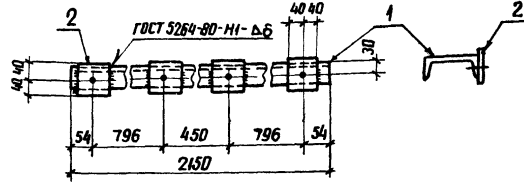
Балка УМ-8

Сталь	Масса	Масштаб
Р	78,2	1:10
Листов 1		
ЭНЕРГОСЕТЬПРОЕКТ Северо-Западное отделение Ленинград		

копир. Акиф формат А4



Алюбом III  
407-03-433.87



Все отверстия  $\phi$  19 мм

Типовые материалы  
для проектирования

формат	Зона	поз.	Обозначение	Наименование	кол.	Примечание
				<u>Документация</u>		
A3			407-03-433.87 ТТ	Технические требования		
				<u>Детали</u>		
B4	1		КСИ-100-05	Швеллер 10-ГОСТ 8240-72* в ст 3-ГОСТ 535-79*	1	18,5 кг
B4	2		- 101	Полоса 6x80-ГОСТ 103-76* в ст 3-ГОСТ 535-79* Р=80	4	0,3 кг

И.контр.	Ковалев	1/27	16.03.87
Нач. отд.	Роменский	1/27	16.03.87
ГИП	Фомин	1/27	16.03.87
ГИП ст.	Парфенов	1/27	16.03.87
Р.к. с.р.	Клисанова	1/27	16.03.87
Пробрав.	Пенколюба	1/27	16.03.87
Инженер	Чиркова	1/27	16.03.87

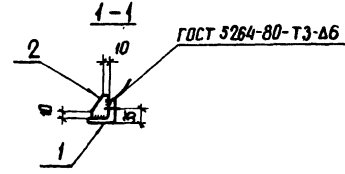
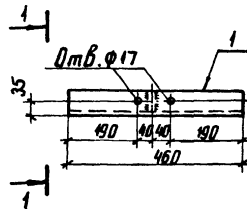
407-03-433.87 КСИ-008

Балка УМ-9

Сталь	Масса	Масштаб
Р	19,7	1:10
Лист	Листов 1	
ЭНЕРГОСЕТЬПРОЕКТ Северо-Западное отделение Ленинград		

копир. Ажс) формат А4

Алюбом III  
407-03-433.87



Типовые материалы  
для проектирования

формат	Зона	поз.	Обозначение	Наименование	кол.	Примечание
				<u>Документация</u>		
A3			407-03-433.87 ТТ	Технические требования		
				<u>Детали</u>		
B4	1		КСИ-100	Уголок 75x75*6-ГОСТ 6509-72* в ст 3-ГОСТ 535-79* Р=80	1	3,2 кг
B4	2		- 101	Полоса 6x70-ГОСТ 103-76* в ст 3-ГОСТ 535-79* Р=70	1	0,2 кг

Типовые материалы  
для проектирования

И.контр.	Ковалев	1/27	16.03.87
Нач. отд.	Роменский	1/27	16.03.87
ГИП	Фомин	1/27	16.03.87
ГИП ст.	Парфенов	1/27	16.03.87
Р.к. с.р.	Клисанова	1/27	16.03.87
Пробрав.	Пенколюба	1/27	16.03.87
Инженер	Чиркова	1/27	16.03.87

407-03-433.87 КСИ-009

Изделие крепежное  
УМ-10

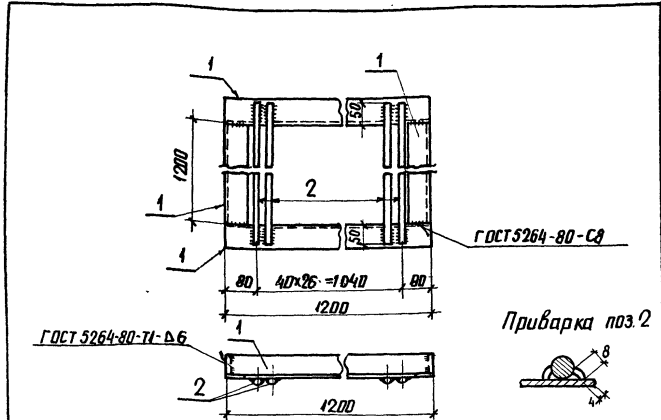
Сталь	Масса	Масштаб
Р	3,4	1:10
Лист	Листов 1	
ЭНЕРГОСЕТЬПРОЕКТ Северо-Западное отделение Ленинград		

копир. Ажс) формат А4  
2245/4

407-03-433.87 Альбом III

Титановые материалы  
для проектирования

Имя, № табл. 12919ТМ-73  
Подпись и дата



Формат	Зона	Поз.	Обозначение	Наименование	Кол.	Примечание
<u>Документация</u>						
A3			407-03-433.87 ТТ	Технические требования		
<u>Детали</u>						
B4	1		КСИ-112	Узелок $63 \times 63 \times 5$ ГОСТ 8510-72* $R=1200$	4	5,8 кг
B4	2		- 113	Круг $20$ ГОСТ 2990-74* $R=1300$	27	3,2 кг

И.контр. Ковалев	И.проект. Роменский	И.проект. ГИП Фомин	И.проект. ГИП ст. Парашова	И.проект. Уч. ст. Курсанова	И.проект. Провед. Панкратова	И.проект. Инженер Чиркова	407-03-433.87 КСИ-010		
Решетка УМ-11							Сталь	Масса	Масштаб
							P	119,6	1:10
ЭНЕРГОСЕТПРОЕКТ Северо-Западное отделение Ленинград							Лист	Листов	

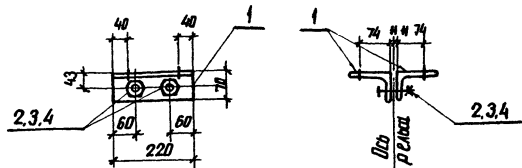
копир. Аку

формат А4

407-03-433.87 Альбом II

Титановые материалы  
для проектирования

Имя, № табл. 12919ТМ-73  
Подпись и дата



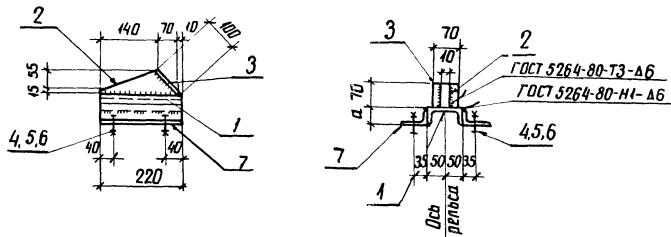
Формат	Зона	Поз.	Обозначение	Наименование	Кол.	Примечание
<u>Документация</u>						
A3			407-03-433.87 ТТ	Технические требования		
<u>Детали</u>						
B4	1		КСИ-114	Узелок $63 \times 63 \times 5$ ГОСТ 8510-72* $R=200$	2	2,1 кг
<u>Стандартные изделия</u>						
	2			Болт М6x80,58 ГОСТ 7798-70	2	
	3			Гайка М16,5 ГОСТ 5915-70*	2	
	4			Шайба 16 ГОСТ 11371-78*	2	

И.контр. Ковалев	И.проект. Роменский	И.проект. ГИП Фомин	И.проект. ГИП ст. Парашова	И.проект. Уч. ст. Курсанова	И.проект. Провед. Панкратова	И.проект. Инженер Чиркова	407-03-433.87 КСИ-011		
Изделие крепежное УМ-12							Сталь	Масса	Масштаб
							P	46	1:10
ЭНЕРГОСЕТПРОЕКТ Северо-Западное отделение Ленинград							Лист	Листов	

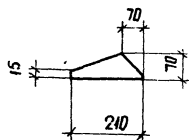
копир. Аку

формат А4

1242/4



Поз. 2



Обозначение	Марка	a мм	Масса, кг
КСИ - 012	УМ-13	75	7,2
- 01	УМ-14	55	6,7

Все отверстия  $\varnothing$  19 мм

Формат	Зона	Поз	Обозначение	Наименование	кол.	Примечание
				<u>Документация</u>		
			407-03-433.87 ТТ	Технические требования		
				<u>Детали</u>		
Б4	1		КСИ-100-06	Швеллер 10-ГОСТ 8240-72* ВСтЗ-ГОСТ 535-79* Р-220	1	1,9 кг
Б4	2		- 115	Листы 10x70-ГОСТ 103-76* ВСтЗ-ГОСТ 535-79* Р-200	1	1,1 кг
Б4	3		- 01	Р-100	1	0,5 кг
				<u>Стандартные изделия</u>		
		4		Болт М16x55,58 ГОСТ 7798-70*	4	
		5		Гайка М 16,5 ГОСТ 5945-70*	4	
		6		Шайба 16 ГОСТ 11371-78*	4	
				<u>Переменные данные для исполнения</u>		
			КСИ-012	УМ-13		
				<u>Детали</u>		
Б4	7		КСИ-110-01	Уголок 75x75x6-ГОСТ 8509-72* ВСтЗ-ГОСТ 535-79* Р-220	2	1,5 кг
			КСИ-012-01	УМ-14		
				<u>Детали</u>		
Б4	7		КСИ-116	Уголок 70x50x6-ГОСТ 8510-72* ВСтЗ-ГОСТ 535-79* Р-220	2	1,25

И.контр. Ковалев П.С. 160387

407-03-433.87 КСИ-012

Нач. отд. Роменский (И.контр.) 160387  
 ГИП Фомин (И.контр.) 160387  
 ГИПстр. Паренько (И.контр.) 160387  
 РЧК-Зор. Курсылов (И.контр.) 160387  
 Провер. Панкратов (И.контр.) 160387  
 Инженер Чиркова (И.контр.) 160387

Башмак УМ  
(УМ-13, УМ-14)

Стадия: Масса: Масштаб:

Р СМ таб-лицу 1:10

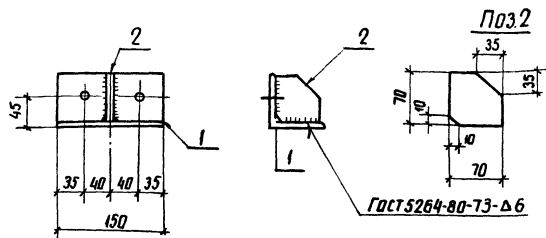
Лист Листов 1

ЭНЕРГОСЕТПРОЕКТ  
Северо-Западное отделение  
Ленинград

копир. А.М.С.

Формат А3  
а4:а3.

407-03-433.87 Архив III



Все отверстия  $\phi$  19 мм

Формат	Зона	Позиц	Обозначение	Наименование	Кол.	Примечание
А3			407-03-433.87 ТТ	Технические требования		
<u>Документация</u>						
<u>Детали</u>						
Б4	1		КСИ-110-02	Уголок 8 см 3 ГОСТ 535-79* P-150	1	1,1 кг
Б4	2		- 115-03	Полоса 8 см 3 ГОСТ 535-79* P-70	1	0,4 кг

Типовые материалы для проектирования

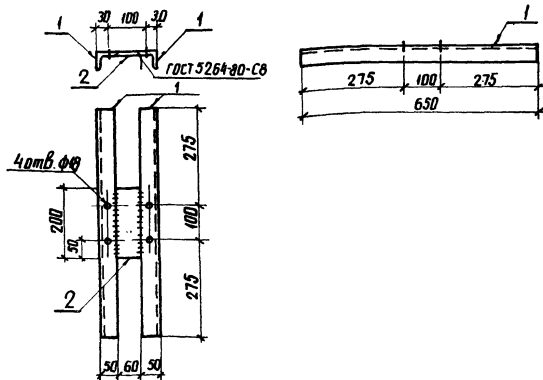
Имя № табл. Платяная таблица

И.контр.	Ковалев	10/23	407-03-433.87 КСИ-013
Нач. отд.	Роменский	10/23	
ГИП	Фомин	10/23	
ГИП стр.	Парфенов	10/23	Изделие крепежное УМ-15
Рук. гр.	Кирсанова	10/23	
Провер.	Панкратьева	10/23	
Исполн.	Чиркова	10/23	
Статус	Масштаб	Масштаб	
	P	1:5	1:10
Лист	Листов	1	
ЭНЕРГОСЕТЬПРОЕКТ Северо-Западное отделение Ленинград			

копир. Ани

фирмат А4

407-03-433.87 Архив III



Типовые материалы для проектирования

Формат	Зона	Позиц	Обозначение	Наименование	Кол.	Примечание
А3			407-03-433.87 ТТ	Технические требования		
<u>Документация</u>						
<u>Детали</u>						
Б4	1		КСИ-106-01	Уголок 8 см 3 ГОСТ 535-79* P-150	2	2,6 кг
Б4	2		- 117	Полоса 8 см 3 ГОСТ 535-79* P-200	1	0,6 кг

Имя № табл. Платяная таблица

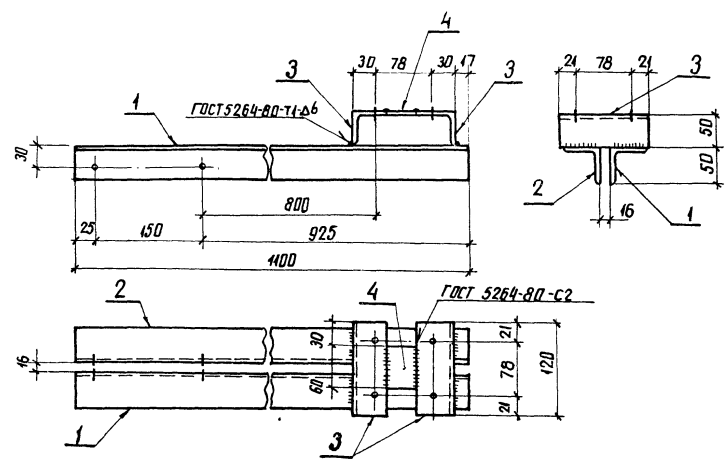
И.контр.	Ковалев	10/23	407-03-433.87 КСИ-014
Нач. отд.	Роменский	10/23	
ГИП	Фомин	10/23	
ГИП стр.	Парфенов	10/23	Изделие крепежное УМ-16
Рук. гр.	Кирсанова	10/23	
Провер.	Панкратьева	10/23	
Исполн.	Чиркова	10/23	
Статус	Масштаб	Масштаб	
	P	5:8	1:10
Лист	Листов	1	
ЭНЕРГОСЕТЬПРОЕКТ Северо-Западное отделение Ленинград			

копир. Ани

фирмат А4  
224/6

407-03-433.87 Архивом III

Типовые материалы для проектирования



Все отверстия  $\phi 13$  мм

Формат	Зона	Поз	Обозначение	Наименование	Кол	Примечание
				<u>Документация</u>		
А3			407-03-433.87 ТТ	Технические требования		
				<u>Детали</u>		
Б4	1		КСИ-106-02	Узелок 50x50x5 ГОСТ 8309-72 R=100 в ст 3 ГОСТ 333-79	1	4.1 КЭ
Б4	2		-03	То же R=100	1	Зеркально поз. 1
Б4	3		-05	" R=120	2	0.45 КЭ
Б4	4		-17-Д4	Полоса 6x60 ГОСТ 103-76 R=30 в ст 3 ГОСТ 333-79	1	0.1 КЭ

Имя, № подразделения, должность, фамилия, инициалы, дата

И.контр.	Ковалев	И.контр.	№0508	407-03-433.87 КСИ-015			
Нач. отд.	Роменский	И.контр.	№0588	Изделие крепежное УМ-17	Стадия	Масштаб	
ГИП	Фролин	И.контр.	№0588		P	92	1:10
ГИП стар.	Парфенов	И.контр.	№0588		Лист		
Рук. з.р.	Курсанов	И.контр.	№0588		Листов 1		
Инженер	Чиркова	И.контр.	№0588		ЭНЕРГОСЕТЬПРОЕКТ Северо-Западное отделение Ленинград		

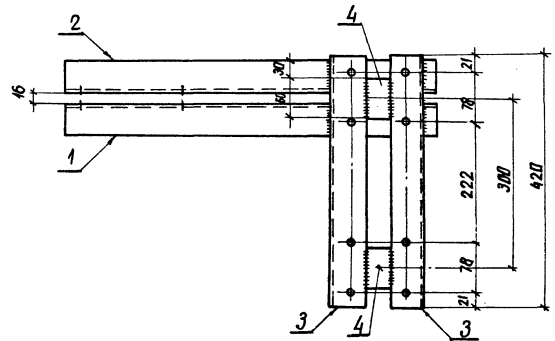
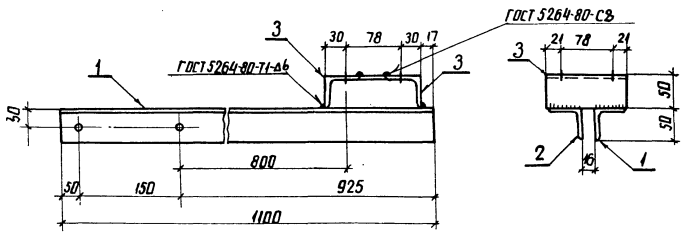
копир. Аниэ

формат А3

407-03-433.87 Алудам III

Тяговые материалы для проектирования

Лист № 1 из 1  
12.9.19 г. м. л. 3



Все отверстия  $\phi$  13 мм

Формы	Этап	поз.	Обозначение	Наименование	кол.	Примечание
				<u>Документация</u>		
А3			407-03-433.87 ТТ	Технические требования		
				<u>Детали</u>		
Б4	1		КСИ-106-02	Уголок 50x50x5 ГОСТ 8509-72* 8 см 3 ГОСТ 535-79* P-100	1	4.1 кг
Б4	2		-03	То же	1	Зеркально поз. 1
Б4	3		-04	"	2	1.6 кг
Б4	4		-117-01	Полка 6x60 ГОСТ 103-76* 8 см 3 ГОСТ 535-79* P-30	2	0.1 кг

И.контр.	Кавалев	12.9.19
Нач. отд.	Романский	12.9.19
ГИП	Фомин	12.9.19
Гип. стр.	Парфенов	12.9.19
Инж. гр.	Киселева	12.9.19
Проект.	Понкратова	12.9.19
Инженер	Ушкова	12.9.19

407-03-433.87 КСИ-016

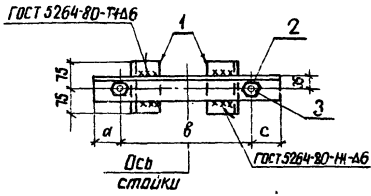
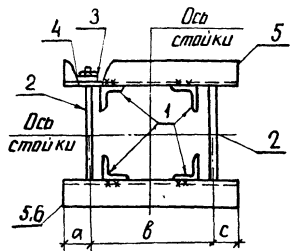
Изделие крепежное УМ-18

Стандарт	Масштаб	Масштаб
Р	1:6	1:10
Лист	Листов 1	
ЭНЕРГОСЕТЬПРОЕКТ Север-Западное отделение Ленинград		

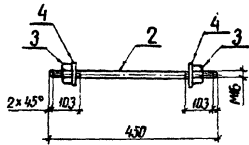
Архив III  
407-03-433.87

Тяговые материалы  
для прожектирования

Имя, отчество, фамилия и должность исполнителя  
12.09.1941-73



Стяжная шпилька



Обозначение	Марка	а мм	В мм	С мм	Масса кг
КСИ-017	УМ-19	50	350	50	11,7
-01	УМ-20	200	350	50	13,6
-02	УМ-21	75	350	75	12,3

Формат листа	№3	Обозначение	Наименование	Кол.	Примечание
			<u>Документация</u>		
		407-03-433.87 ТТ	Технические требования		
			<u>Детали</u>		
	1	КСИ-110-02	Узелок 75x75x6 ГОСТ 8509-72* В Ст 3 ГОСТ 335-79* Р=400	4	1,0 кг
	2	-107-01	Крыз 46 ГОСТ 2580-74* В Ст 3 ГОСТ 535-79* Р=430	2	0,7 кг
			<u>Стандартные изделия</u>		
	3		Гайка М16 ГОСТ 5915-70*	4	
	4		Шайба 46 ГОСТ 1371-78*	4	
			<u>Переменные данные для исполнения</u>		
		КСИ-017	<u>УМ-19</u>		
			<u>Детали</u>		
	5	КСИ-110-03	Узелок 75x75x6-ГОСТ 8509-72* В Ст 3 - ГОСТ 335-79* Р=450	2	3,15 кг
		КСИ-017-01	<u>УМ-20</u>		
			<u>Детали</u>		
	5	КСИ-110-04	Узелок 75x75x6-ГОСТ 8509-72* В Ст 3 - ГОСТ 335-79* Р=600	1	4,1 кг
	6	-05	То же Р=600	1	Зеркально 103.5
		КСИ-017-02	<u>УМ-21</u>		
	5	КСИ-110-06	Узелок 75x75x6-ГОСТ 8509-72* В Ст 3 - ГОСТ 335-79* Р=300	2	3,45 кг

Все отверстия ф19мм

И.контр.	Ковалев	Исполн.	Исполн.	407-03-433.87 КСИ-017		
Нач. отд.	Роменский	Инженер	Инженер	Хомут УМ (УМ-19... УМ-21)	Стандарт	Масштаб
ГИП	Фомин	Инженер	Инженер		р	Масштаб см. таблицы
ГИП стр.	Павленко	Инженер	Инженер		Лист	Листов 1
Рис. эр.	Курганов	Инженер	Инженер		ЭНЕРГОСЕТЬПРОЕКТ	
Провер.	Викторова	Инженер	Инженер		Сверло - Заполнить отверстие	
Инженер	Чиркова	Инженер	Инженер		Пенцик	

капир. Ами

формат А3

Львов Д. 407-03-433.87

Типовые материалы для проектирования

Лист № 12919 от 13.01.59

Рис. 1

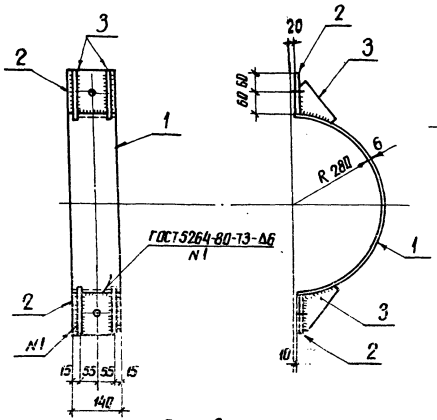
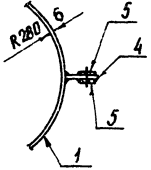
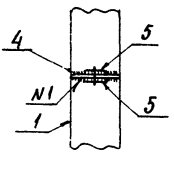
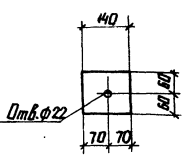


Рис. 2

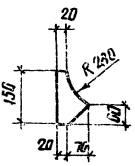
остальное см. Рис. 1



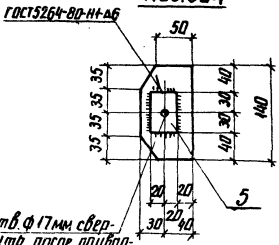
Поз. 2



Поз. 3



Поз. 5а4



Отв. ф 17 мм свер-  
литъ после приво-  
ди поз. 5к поз. 4

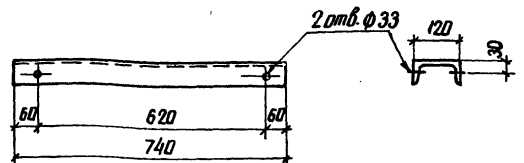
Формат листа	Поз.	Обозначение	Наименование	Кол.	Приме- чание
			<u>Документация</u>		
А3		ТТ	Технические требования		
			<u>Детали</u>		
Б4	1	КСИ-118	Полоса 6x140 ГОСТ 103-76* Р-870 Ст 3 ГОСТ 535-79*	1	5,7 кг
Б4	2	- 119	Полоса 10x120 ГОСТ 103-76* Ст 3 ГОСТ 535-79* Р-140	2	1,3 кг
Б4	3	- 120	Полоса 6x190 ГОСТ 103-76* Ст 3 ГОСТ 535-79* Р-150	4	0,6 кг
		<u>Переменные данные для исполнения</u>			
		КСИ-018-01	УМ-23		
			<u>Детали</u>		
Б4	4	КСИ-111-01	Полоса 6x70 ГОСТ 103-76* Р-140 Ст 3 ГОСТ 535-79*	1	0,5 кг
Б4	5	- 121	Полоса 5x40 ГОСТ 103-76* Ст 3 ГОСТ 535-79* Р-50	2	0,1 кг

Обозначение	Марка	Рис	Масса, кг
КСИ-018	УМ-22	1	10,7
-01	УМ-23	2	11,4

И. конструктор <i>Ковалев</i>		407-03-433.87 КСИ-018		
Нач. отд. <i>Роменский</i>	Инж. <i>Ковалев</i>	Хомут УМ (УМ-22, УМ-23)		
Инж. <i>Фролин</i>	Инж. <i>Ковалев</i>			
Инж. <i>Парфенов</i>	Инж. <i>Ковалев</i>			
Инж. <i>Корсаков</i>	Инж. <i>Ковалев</i>			
Инж. <i>Ковалев</i>	Инж. <i>Ковалев</i>			
Инж. <i>Ковалев</i>	Инж. <i>Ковалев</i>	Стандарт	Масштаб	Масштаб
Р	СМ.	Масштаб	1:10	
Лист	Листов 4			
ЭНЕРГОСЕТПРОЕКТ Север-Западное отделение Ленинград				



Типовые материалы для проектирования  
407-03-433.87  
Альбом II



Оцинкована горячим способом

407-03-433.87 КСИ-019

И.контр.	Ковалев	А.С.	И.С.
Нач. отд.	Роменский	Г.И.	И.С.
Г.И.П.	Фомин	В.С.	И.С.
Г.И.П.стар.	Парфенов	В.С.	И.С.
Р.К.з.р.	Кирсанова	М.С.	И.С.
Пробирщик	Ковалев	А.С.	И.С.
Инженер	Панкратьева	М.С.	И.С.

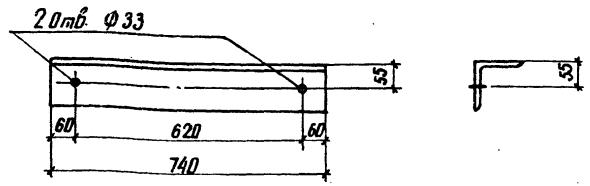
Изделие крепежное  
УМ-24

Сталь	Масса	Масштаб
Р	7.7	1:10
Лист	Листов	1
ЭНЕРГОСЕТЬПРОЕКТ Северо-Западное отделение Ленинград		

Швемер 12-ГОСТ 8240-72\*  
В Ст 3-ГОСТ 535-79\*

формат А5

Типовые материалы для проектирования  
407-03-433.87  
Альбом II



407-03-433.87 КСИ-020

И.контр.	Ковалев	А.С.	И.С.
Нач. отд.	Роменский	Г.И.	И.С.
Г.И.П.	Фомин	В.С.	И.С.
Г.И.П.стар.	Парфенов	В.С.	И.С.
Р.К.з.р.	Кирсанова	М.С.	И.С.
Пробирщик	Ковалев	А.С.	И.С.
Инженер	Панкратьева	М.С.	И.С.

Изделие крепежное  
УМ-25

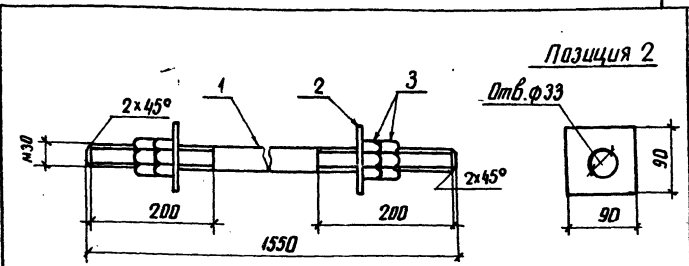
Сталь	Масса	Масштаб
Р	11.5	1:10
Лист	Листов	1
ЭНЕРГОСЕТЬПРОЕКТ Северо-Западное отделение Ленинград		

Узелок 125\*125\*8-ГОСТ 6500-72  
В Ст 3-ГОСТ 535-79\*

катег. А.мш

формат 5

Альбом II



Оцинкована горячим способом

407-03-433.87

Код	Знач	Поз	Обозначение	Наименование	Кол.	Примечание
<u>Документация</u>						
А3			407-03-433.87 ТТ	Технические требования		
<u>Детали</u>						
Б4	1		КСИ-122	Круж 30-ГОСТ 2590-71* В Ст 3-ГОСТ 535-79* Р-1550	1	8.6 кг
Б4	2		- 123	Полки 10*90-ГОСТ 103-76* В Ст 3-ГОСТ 535-79* Р-90	2	0.64 кг
<u>Стандартные изделия</u>						
		3		Гайка М30.5-012 ГОСТ 5915-70	4	

Типовые материалы для проектирования

407-03-433.87

И.контр.	Ковалев	А.С.	И.С.
Нач. отд.	Роменский	Г.И.	И.С.
Г.И.П.	Фомин	В.С.	И.С.
Г.И.П.стар.	Парфенов	В.С.	И.С.
Р.К.з.р.	Кирсанова	М.С.	И.С.
Пробирщик	Ковалев	А.С.	И.С.
Инженер	Панкратьева	М.С.	И.С.

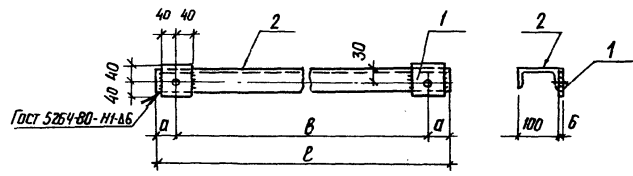
Изделие крепежное  
УМ-26

Сталь	Масса	Масштаб
Р	10.8	1:10
Лист	Листов	1
ЭНЕРГОСЕТЬПРОЕКТ Северо-Западное отделение Ленинград		

407-03-433.87 КСИ-021

407-03-433.87 Альбом III

Типовые материалы для проектирования



Обозначение	Марка	a	b	l	Масса
КСИ-022	УМ-27	53	304	410	4,1
-01	УМ-28	52	796	900	8,3

Шрифт	Зона	Лист	Обозначение	Наименование	Кол.	Примечание
				<u>Документация</u>		
43			407-03-433.87 ТТ	Технические требования		
				<u>Детали</u>		
64	1		КСИ-101	Полоса 6x80 ГОСТ 103-76** ВСтЗ ГОСТ 535-79** Р-80	2	0,3кг
<u>Переменные данные для исполнения</u>						
			КСИ-022	УМ-27		
64	2		КСИ-100-07	Швеллер 10 ГОСТ 8240-72** ВСтЗ ГОСТ 535-79** Р-410	1	3,5кг
			КСИ-022-01	УМ-28		
64	2		КСИ-100-08	Швеллер 10 ГОСТ 8240-72** ВСтЗ ГОСТ 535-79** Р-900	1	7,7кг

Все отверстия ф 19 мм

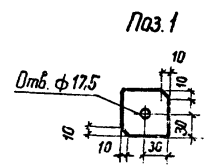
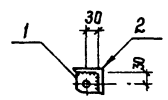
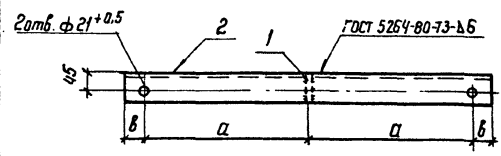
Лист № 1 из 1  
12919-М-ТЗ

Публикация в сборе  
Взвешивание

И. контр.	Ковалев	160388	407-03-433.87 КСИ-022		
Нач. отд.	Романский	160388	Балка УМ(УМ-27, УМ-28)	Сталь	Масса
ГМП	Шанин	160388		Р	Ст. табл.
ГМП стар.	Порфирьев	160388			1:10
Руч. гр.	Ильченко	160388			
Проверка	Ленинградцева	160388			
Исполнен	Чиркова	160388		Лист	Листов 1
			ЭНЕРГОСЕТЬПРОЕКТ Северо-Западное отделение Ленинград		

407-03-433.87 Альбом III

Технические материалы для проектирования



Обозначение	Марка	а мм	в мм	Масса кг
КСИ-023	УМ-29	420	50	6,7
-01	УМ-30	615	45	9,3

Формат	Знач	Поз	Обозначение	Наименование	Кол	Примечание
				<u>Документация</u>		
			407-03-433.87 ТТ	технические требования		
				<u>Детали</u>		
Б4	1		КСИ-117-02	Полоса 60x60 ГОСТ 103-76* ВСтЗ ГОСТ 535-79* Е-60	1	0,2кг
<u>Переменные данные для исполнений</u>						
			КСИ-023	УМ-29		
				<u>Детали</u>		
Б4	2		КСИ-110-01	Уголок 75x75x6 ГОСТ 8509-12* ВСтЗ ГОСТ 535-79* Е-940	1	6,5кг
			КСИ-023-01	УМ-30		
				<u>Детали</u>		
Б4	2		КСИ-110-08	Уголок 75x75x6 ГОСТ 8509-12* ВСтЗ ГОСТ 535-79* Е-4320	1	9,1кг

Оцинковать горячим способом

Лист № 4 табл. 1  
12/19/17-73

Взвешивание

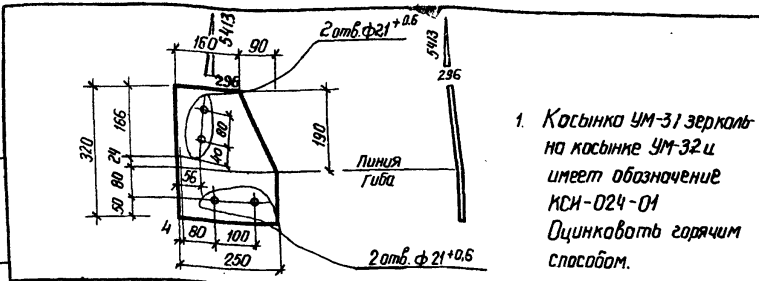
Получить и дата

И. контр.	Ковалев	16/07	160387
Меч. отд.	Романский	16/07	160387
ГИП	Филин	16/07	160387
ГИПстар.	Парфенов	16/07	160387
Рук. ср.	Иванова	16/07	160387
Проверил	Линькошова	16/07	160387
Инженер	Циркова	16/07	160387

407-03-433.87 КСИ-023		
Р	Масштаб	Масштаб
	Ст. табл.	1:10
Лист		Листов 1
ЭНЕРГОСЕТЬПРОЕКТ Областное предприятие Ленинград		

Типовые материалы  
для проектирования  
407-03-433.87  
Альбом III

Взам. инв. №  
Лист  
Подпись и дата  
Исполн.



1. Косынка УМ-31 зеркаль-  
но косынке УМ-32 и  
имеет обозначение  
КСИ-024-01  
Оцинковать горячим  
способом.

407-03-433.87 КСИ-024

Косынка УМ  
(УМ-31, УМ-32)

Полоса 8x250-ГОСТ 103-76\*  
ВСт3-ГОСТ 535-79\*

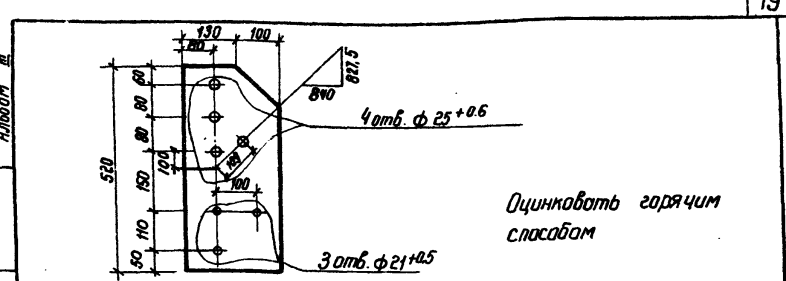
Стадия	Масса	Масштаб
Р	4,5	1:10
Лист	Листов 1	

ЭНЕРГОСЕТЬПРОЕКТ  
Север-Западное отделение  
Ленинград

конкрет Фем - формат А5

Типовые материалы  
для проектирования  
407-03-433.87  
Альбом III

Взам. инв. №  
Лист  
Подпись и дата  
Исполн.



Оцинковать горячим  
способом

407-03-433.87 КСИ-026

Косынка УМ-34

Полоса 8x230-ГОСТ 103-76\*  
ВСт3-ГОСТ 535-79\*

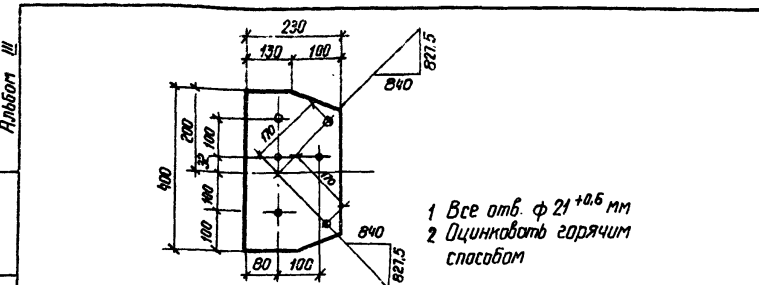
Стадия	Масса	Масштаб
Р	7,2	1:10
Лист	Листов 1	

ЭНЕРГОСЕТЬПРОЕКТ  
Север-Западное отделение  
Ленинград

конкрет Фем - формат А5

Типовые материалы  
для проектирования  
407-03-433.87  
Альбом III

Взам. инв. №  
Лист  
Подпись и дата  
Исполн.



1 Все отв. ф 21+0.6 мм  
2 Оцинковать горячим  
способом

407-03-433.87 КСИ-025

Косынка УМ-33

Полоса 8x230-ГОСТ 103-76\*  
ВСт3-ГОСТ 535-79\*

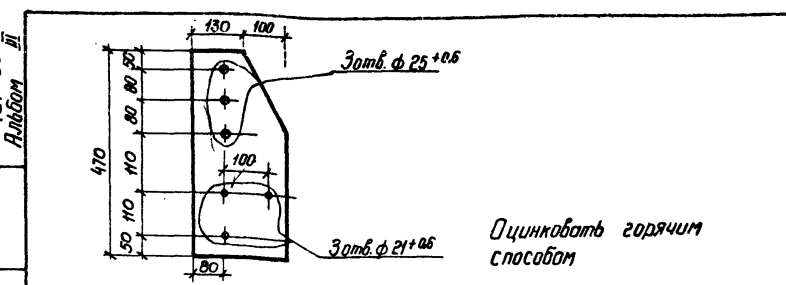
Стадия	Масса	Масштаб
Р	5,5	1:10
Лист	Листов 1	

ЭНЕРГОСЕТЬПРОЕКТ  
Север-Западное отделение  
Ленинград

конкрет Фем - формат А5

Типовые материалы  
для проектирования  
407-03-433.87  
Альбом III

Взам. инв. №  
Лист  
Подпись и дата  
Исполн.



Оцинковать горячим  
способом

407-03-433.87 КСИ-027

Косынка УМ-35

Полоса 8x230-ГОСТ 103-76\*  
ВСт3-ГОСТ 535-79\*

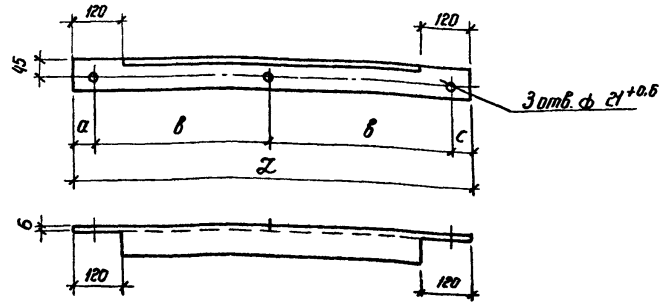
Стадия	Масса	Масштаб
Р	6,2	1:10
Лист	Листов 1	

ЭНЕРГОСЕТЬПРОЕКТ  
Север-Западное отделение  
Ленинград

конкрет Фем - формат А5

407-03-433.87 Альбом III

Типовые материалы для проектирования



Обозначение	Марка	a мм	b мм	c мм	L мм	Масса кг
407-03-433.87 КСИ-028	УМ-36	40	445	40	970	6.7
-01	УМ-37	44	581	44	1250	8.6

Ш.№ п. табл. 12919 ПТ-73 Подпись и дата Взам. инв. №

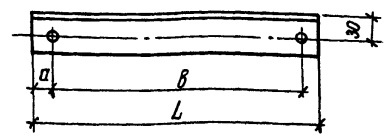
Н. контр.	Ковалев	<i>[Signature]</i>	16.03.87
Нач. отд.	Роменский	<i>[Signature]</i>	16.03.87
ГМП	Фопин	<i>[Signature]</i>	16.03.87
ГМП стр.	Порфенов	<i>[Signature]</i>	16.03.87
Руч. ер.	Ильсманова	<i>[Signature]</i>	16.03.87
Провер.	Ковалев	<i>[Signature]</i>	16.03.87
Инженер	Панкратова	<i>[Signature]</i>	16.03.87

407-03-433.87 КСИ-028

Изделие крепежное УМ (УМ-36; УМ-37)	Стандия	Масса	Масштаб
	Р	Ст. табл.	1:10
Человек	75x75x6 ГОСТ 8503-72*		Энергосетьпроект
	В.Ст 3-ГОСТ 535-79*		Север-Золотное отделение Ленинград

407-03-433.87 Альбом III

Типовые материалы для проектирования



Обозначение	Марка	Ф мм	a мм	b мм	L мм	Масса кг
407-03-433.87 КСИ-029	УМ-38	17 <sup>+0.6</sup>	25	634	705	2.7
-01	УМ-39	17 <sup>+0.6</sup>	35	904	975	3.7
-02	УМ-40	12	20	60	100	0.4

Марки УМ-38, УМ-39 оцинкованы горячей сплавом

Ш.№ п. табл. 12919 ПТ-73 Подпись и дата Взам. инв. №

Н. контр.	Ковалев	<i>[Signature]</i>	16.03.87
Нач. отд.	Роменский	<i>[Signature]</i>	16.03.87
ГМП	Фопин	<i>[Signature]</i>	16.03.87
ГМП стр.	Порфенов	<i>[Signature]</i>	16.03.87
Руч. ер.	Ильсманова	<i>[Signature]</i>	16.03.87
Провер.	Ковалев	<i>[Signature]</i>	16.03.87
Инженер	Клинько	<i>[Signature]</i>	16.03.87

407-03-433.87 КСИ-029

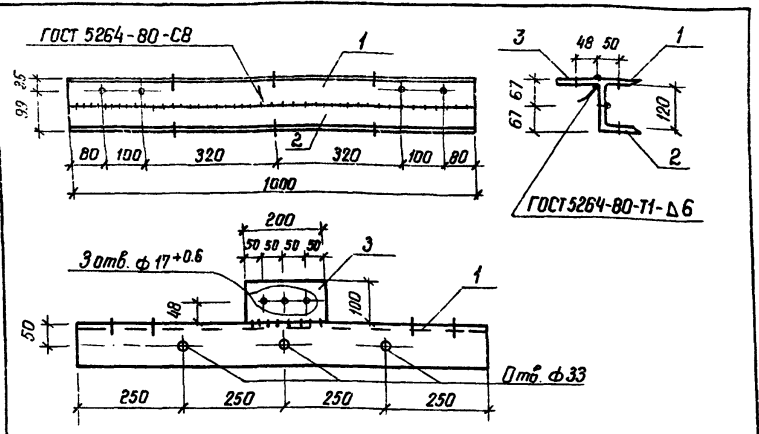
Раскос УМ (УМ-38, УМ-39, УМ-40)	Стандия	Масса	Масштаб
	Р	Ст. табл.	1:5
Человек	50x50x5 ГОСТ 8509-72*		Энергосетьпроект
	В.Ст 3-ГОСТ 535-79*		Север-Золотное отделение Ленинград

Альбом III

407-03-433.87

Типовые материалы для проектирования

Шиф. и табл. 129/197Т-3



1. Все отверстия  $\phi 21^{+0.6}$  мм, кроме оговоренных
2. Оцинковать горячим способом

Прорисовка	Зона	Поз.	Обозначение	Наименование	Кол.	Примечание
А3			407-03-433.87 ТТ	Документация		
				Технические требования		
				Детали		
Б4	1		КСИ-104 - 01	Уголок 100x100x7 - ГОСТ 8509-72* ВСт.3-ГОСТ 535-79* Р-1000	1	9,2 кг
Б4	2		- 02	То же	1	9,2 кг
Б4	3		- 124	Полоса 8x100 ГОСТ 103-76* ВСт3-ГОСТ 535-79* Р-200	1	1,3 кг

И. контр.			407-03-433.87 КСИ-030		
Имя отд.	Подпись	И. табл.	Годыя	Масса	Масштаб
Нач. отд. ГИП	Роменский	10/3187	Р	19,7	1:10
Гип. стр.	Паршенев	10/3187			
Рук. гр.	Кирсанова	10/3187			
Провер.	Ковалев	10/3187			
Инженер	Калиныко	10/3187			
ЭНЕРГОСЕТЬПРОЕКТ Северо-Западное отделение Ленинград					

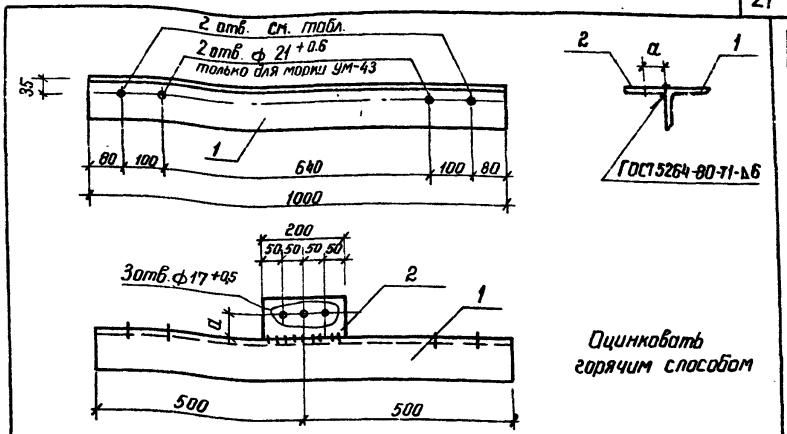
фас. 24.01.84

Альбом III

407-03-433.87

Типовые материалы для проектирования

Шиф. и табл. 129/197Т-3



Оцинковать горячим способом

Обозначение	Марка	d мм	φ отв мм	Исполнение	
				Поз. 1	Поз. 2
КСИ-031	Ум-42	40	25+0,6	- 03	- 04
- 01	Ум-43	48	21+0,6	- 00	- 01

Прорисовка	Зона	Поз.	Обозначение	Наименование	Кол.	Примечание
А3			407-03-433.87 ТТ	Документация		
				Технические требования		
				Детали		
Б5	1		КСИ-104	Уголок 100x100x7 ГОСТ 8509-72* ВСт.3-ГОСТ 535-79* Р-1000	1	10,8 кг
Б6	2		-124	Полоса 8x100 ГОСТ 103-76* ВСт3-ГОСТ 535-79* Р-200	1	1,3 кг

И. контр.			407-03-433.87 КСИ-031		
Имя отд.	Подпись	И. табл.	Годыя	Масса	Масштаб
Нач. отд. ГИП	Роменский	10/3187	Р	12,1	1:10
Гип. стр.	Паршенев	10/3187			
Рук. гр.	Кирсанова	10/3187			
Провер.	Ковалев	10/3187			
Инженер	Калиныко	10/3187			
ЭНЕРГОСЕТЬПРОЕКТ Северо-Западное отделение Ленинград					

пожирова Фредк. проект 14

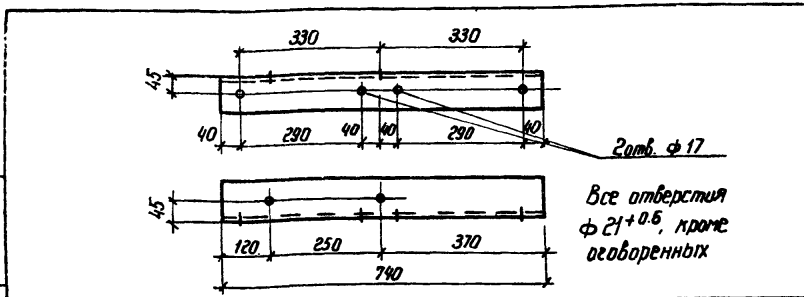
22.42/14

Титульное наименование  
для проектирования  
407-03-433.87  
Альбом III

Взам. инв. №

Листы и дата

Инв. № подл.  
129/1971-73



Все отверстия  
ф 21±0.6, кроме  
оговоренных

Н. контр.	Ковалев	12.3	16.3.87	407-03-433.87 КСИ-032		
Нач. отд.	Роменский	Велес	16.3.87			
ГИП	Фалин	12.3	16.3.87	Изделие крепежное УМ-44		
ГИП стр.	Парфенов	12.3	16.3.87			
Руч. гр.	Курсанова	12.3	16.3.87	Сталь	Масса	Масштаб
Пробер.	Ковалев	12.3	16.3.87	Р	2.1	1:10
Инженер	Панкратьева	12.3	16.3.87	Лист Листов 1		
Узелок 90x90x7-ГОСТ 8509-72* ВСтЗ-ГОСТ 535-79*				ЭНЕРГОСЕТЬПРОЕКТ Северо-Западное отделение г. Ленинград		

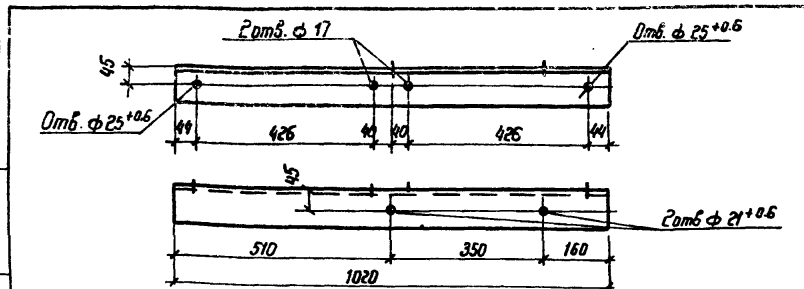
копирован Формат А5

Титульное наименование  
для проектирования  
407-03-433.87  
Альбом III

Взам. инв. №

Листы и дата

Инв. № подл.  
129/1971-73



Н. контр.	Ковалев	12.3	16.3.87	407-03-433.87 КСИ-033		
Нач. отд.	Роменский	Велес	16.3.87			
ГИП	Фалин	12.3	16.3.87	Изделие крепежное УМ-45		
ГИП стр.	Парфенов	12.3	16.3.87			
Руч. гр.	Курсанова	12.3	16.3.87	Сталь	Масса	Масштаб
Пробер.	Ковалев	12.3	16.3.87	Р	3.8	1:10
Инженер	Панкратьева	12.3	16.3.87	Лист Листов 1		
Узелок 90x90x7-ГОСТ 8509-72* ВСтЗ-ГОСТ 535-79*				ЭНЕРГОСЕТЬПРОЕКТ Северо-Западное отделение г. Ленинград		

копирован Формат А5

Альбом III

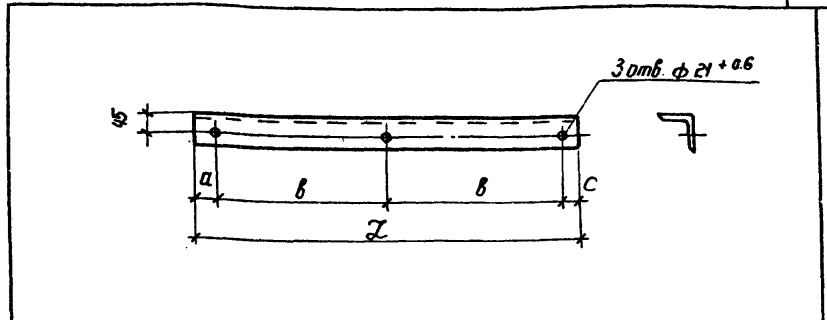
407-03-433.87

Титульное наименование  
для проектирования

Взам. инв. №

Листы и дата

Инв. № подл.  
129/1971-73



Обозначение	Марка	a мм	b мм	c мм	L мм	Масса кг
407-03-433.87 КСИ-034	УМ-46	40	510	40	1100	7.6
- 01	УМ-47	42	678	42	1440	9.9

Н. контр.	Ковалев	12.3	16.3.87	407-03-433.87 КСИ-034		
Нач. отд.	Роменский	Велес	16.3.87			
ГИП	Фалин	12.3	16.3.87	Изделие крепежное УМ (УМ-46, УМ-47)		
ГИП стр.	Парфенов	12.3	16.3.87			
Руч. гр.	Курсанова	12.3	16.3.87	Сталь	Масса	Масштаб
Пробер.	Ковалев	12.3	16.3.87	Р	Сп. табл.	1:10
Инженер	Панкратьева	12.3	16.3.87	Лист Листов 1		
Узелок 75x75x6-ГОСТ 8509-72* ВСтЗ-ГОСТ 535-79*				ЭНЕРГОСЕТЬПРОЕКТ Северо-Западное отделение г. Ленинград		

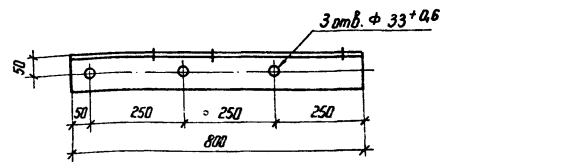
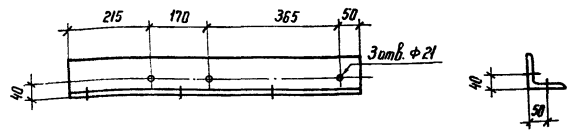
формат А4

Альбом III

407-03-433.87

Типовые материалы для проектирования

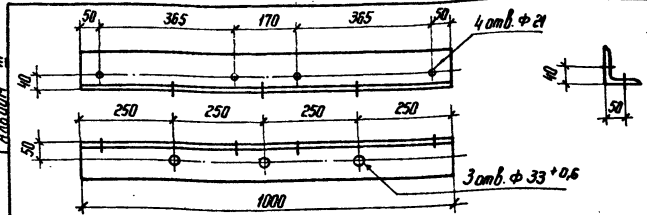
И.контр. Ковалев



1. Марка Ум-48 зеркальна марке Ум-49 и имеет обозначение КСИ-035-01.
2. Оцинковать горячим способом.

И.контр.	Ковалев	И.контр.	№3887	407-03-433.87 КСИ-035			
Нач. отд.	Раменский	ГНП	Фомин	Распорка Ум (Ум-48, Ум-49)	Стандия	Масса	Масштаб
ГНП стр.	Ларфенов	Рук. гр.	Курсанова		Р	8,6	1:10
Провер.	Панкратьева	Инженер	Чиркова	Лист	Листов 1		
Узелок				100*100*7-ГОСТ 8509-72*		ЭНЕРГОСЕТЬПРОЕКТ	
				В Ст 3-ГОСТ 535-79*		Северо-Западное отделение Ленинград	
Копир. №:				Формат А4			

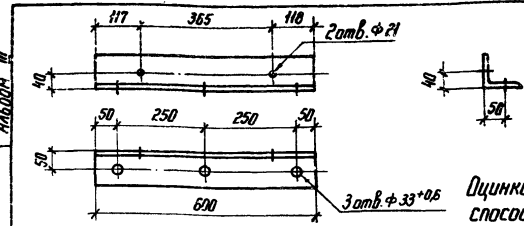
Типовые материалы для проектирования 407-03-433.87 Альбом III



Оцинковать горячим способом.

И.контр.	Ковалев	И.контр.	№3887	407-03-433.87 КСИ-036			
Нач. отд.	Раменский	ГНП	Фомин	Распорка Ум-50	Стандия	Масса	Масштаб
ГНП стр.	Ларфенов	Рук. гр.	Курсанова		Р	10,8	1:10
Провер.	Панкратьева	Инженер	Чиркова	Лист	Листов 1		
Узелок				100*100*7-ГОСТ 8509-72*		ЭНЕРГОСЕТЬПРОЕКТ	
				В Ст 3-ГОСТ 535-79*		Северо-Западное отделение Ленинград	
Копир. №:				Формат А5			

Типовые материалы для проектирования 407-03-433.87 Альбом III



Оцинковать горячим способом.

И.контр.	Ковалев	И.контр.	№3887	407-03-433.87 КСИ-037			
Нач. отд.	Раменский	ГНП	Фомин	Распорка Ум-51	Стандия	Масса	Масштаб
ГНП стр.	Ларфенов	Рук. гр.	Курсанова		Р	6,5	1:10
Провер.	Панкратьева	Инженер	Чиркова	Лист	Листов 1		
Узелок				100*100*7-ГОСТ 8509-72*		ЭНЕРГОСЕТЬПРОЕКТ	
				В Ст 3-ГОСТ 535-79*		Северо-Западное отделение Ленинград	
Копир. №:				Формат А5			

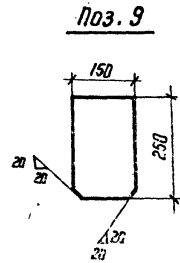
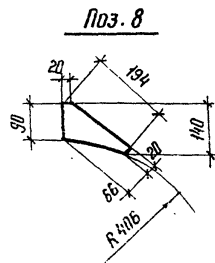
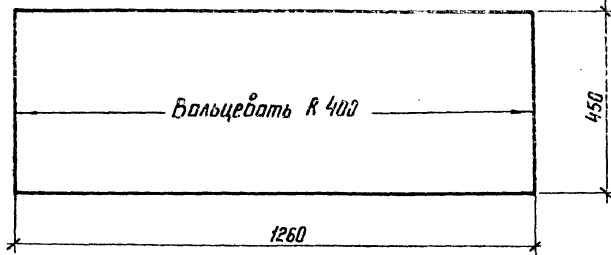
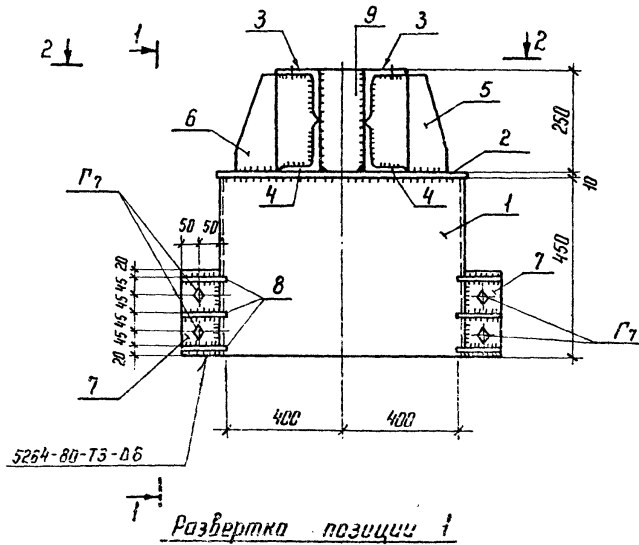


Альбом III

407-03-433.87

Технические материалы  
для проектирования

№ в. № подл. / Подпись и дата / Взам. инв. №  
1291974-73



Формат	Зона	Лист	Обозначение	Наименование	Кол	Примечание
				<u>Документация</u>		
A3			407-03-433.87 ТТ	Технические требования		
				<u>Детали</u>		
Б4	1		КСИ-108-03	Лист 6-ГОСТ 19903-74* S=450* В Ст 3 ГОСТ 14637-79 1260	2	26,7 кг
Б4	2		- 125	Лист 10-ГОСТ 19903-74* S=840* В Ст 3 ГОСТ 14637-79 840	1	43,2 кг
Б4	3		- 126	Челнок 125x125-8-ГОСТ 8509-72* В Ст 3 ГОСТ 535-79* 8-1330	2	20,6 кг
Б4	4		- 01	То же 8-1330	2	20,6 кг
Б4	5		- 125 - 01	Лист 10-ГОСТ 19903-74* S=241* В Ст 3 ГОСТ 535-79* 310	2	5,9 кг
Б4	6		- 02	То же 8-310	2	5,9 кг
Б4	7		- 127	Ролик 10x10 ГОСТ 103-70* В Ст 3 ГОСТ 535-79* 8-220	4	1,7 кг
Б4	8		- 108-04	Лист 6-ГОСТ 19903-74* S=86* В Ст 3 ГОСТ 14637-79 194	12	0,4 кг
Б4	9		- 125-03	Лист 10-ГОСТ 19903-74* S=150* В Ст 3 ГОСТ 14637-79 230	4	2,9 кг
				<u>Стандартные изделия</u>		
	Г7			Болт М24x100-58-012 ГОСТ 7798-70*	4	
				Гайка М24-5-012 ГОСТ 5915-70*	4	
				Шайба М24-012 ГОСТ 11371-78*	4	
				Шайба 24Н. 65Г. 01 ГОСТ 6402-70*	4	

И. контр.	Ковалев	16.03.81
Нач. отд.	Роменский	16.03.81
Гл. инж.	Порфенов	16.03.81
Рис. гр.	Курсанова	16.03.81
Проверил	Ковалев	16.03.81
Инженер	Иткратева	16.03.81

407-03-433.87 КСИ-038

Валовок УМ-52

Стадия Масса Масштаб

Р 237 1:10

Лист 1 Листов 2

ЭНЕРГОСЕТЬПРОЕКТ  
Генеральный отдел  
Ленинград

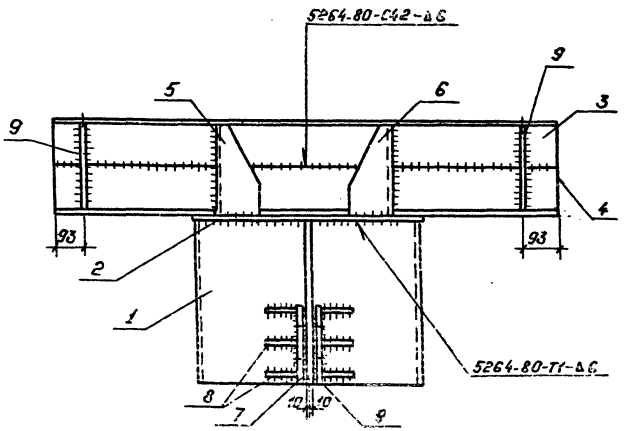
Альбом II

407-03-433.87

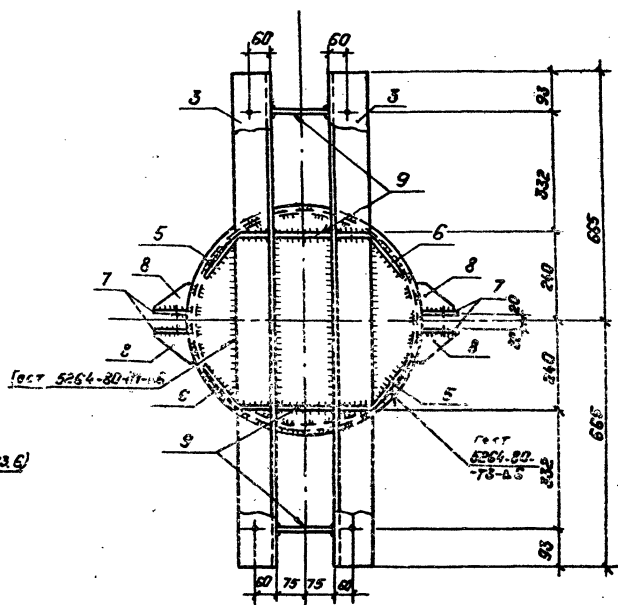
Типовые материалы для проектирования

Лист № 2, год: 1979 г. 1-3  
Лист № 2, год: 1979 г. 1-3

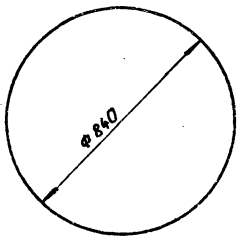
1-1



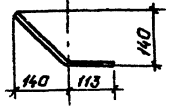
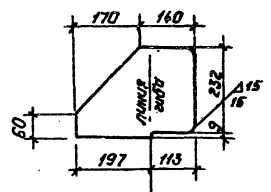
2-2



Поз. 2



Поз. 6; 5 (Зеркально поз. 6)



1. Все отверстия  $\phi 25 \pm 0,05$  мм.
2. Все сварные швы должны быть плотно-герметическими.
3. Изделие оцинковать горячим способом.

407-03-433.87 КСЧ-038 Лист 2

Копировал: Польс.

Формат: А3

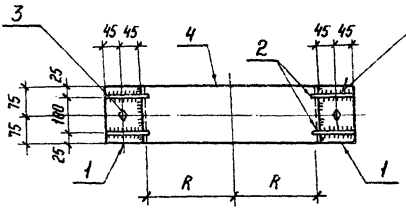
2248/4

Альбом III

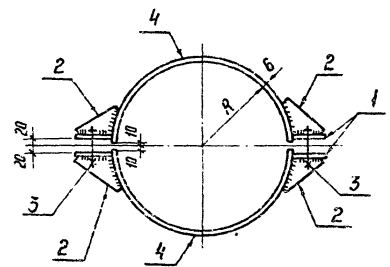
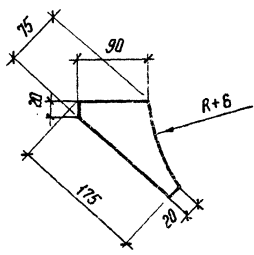
Типовые материалы для проектирования 407-03-433.87

И.В.Н. Павлов, Подпись и дата: 12.01.1979 г. 13

ГОСТ 5264-80-73-А6



Поз. 2



Обозначение	Марка	R мм	ℓ мм	Масса кг
КСИ-039	УМ-53	221	683	20.1
-01	УМ-54	245	758	21.3
-02	УМ-55	260	805	21.9

Все отверстия φ 25 мм

Формат	Зона	Поз.	Обозначение	Наименование	Кол.	Примечание
				<u>Документация</u>		
А3			407-03-433.87 ТТ	Технические требования		
				<u>Детали</u>		
Б4	1		КСИ-123-01	Полоса 10×90 ГОСТ 103-76* в Ст 3 ГОСТ 535-79* ℓ-150	4	1,1 кг
Б4	2		-128	Полоса 6×75 ГОСТ 103-76* в Ст 3 ГОСТ 535-79* ℓ-175	8	0,6 кг
				<u>Стандартные изделия</u>		
-	3			Болт М 24×100,58-0112 ГОСТ 7798-70*	2	
-	-			Гайка М 24,5-0112 ГОСТ 5915-70*	2	
-	-			Шайба 24,0112 ГОСТ 11371-78*	2	
-	-			Шайба 24,165Г,0112 ГОСТ 6402-70*	2	
				<u>Переменные данные для исполнения</u>		
				<u>КСИ-039 УМ-53</u>		
Б4	4		КСИ-105-01	Полоса 6×150 ГОСТ 103-76* в Ст 3 535-79* ℓ-683	2	4,8 кг
				<u>КСИ-039-01 УМ-54</u>		
Б4	4		КСИ-105-02	Полоса 6×150 ГОСТ 103-76* в Ст 3 535-79* ℓ-758	2	5,4 кг
				<u>КСИ-039-02 УМ-55</u>		
Б4	4		КСИ-105-03	Полоса 6×150 ГОСТ 103-76* в Ст 3 ГОСТ 535-79* ℓ-805	2	5,7 кг

И.контр.	Кобылев	Мас	Косар	407-03-433.87 КСИ-039		
Изд. отд.	Роменский	Тех	№4387	Хомут УМ (УМ-53, УМ-54, УМ-55)	Диагр	Масштаб
Гип. стр.	Ларченко	Тех	№4388		р	сч
Рис. эр.	Корсаков	Тех	№4389		табл.	1:10
Проектир.	Кобылев	Тех	№4381	Лист	Листов	1
Инженер	Корсаков	Тех	№4382	ЭНЕРГОСЕТЬПРОЕКТ Делег. Западное отделение Ленинград		

Контр. Мас

Формат А3

Альбом III

Типовые материалы для проектирования 407-03-433.87

№ п.п. лист. Поимен и дательная инв. № 123134ч.13

Формат	Лист	№ п.п.	Обозначение	Наименование	Кол. на исполнение				Примечание
					-	01	02		
<u>Документация</u>									
А4			407-03-433.87 ТТ	Технические требования	×	×	×		
*			КСИ-040СБ	Сборочный чертеж	×	×	×		* А3 + А3
<u>Детали</u>									
Б4	1		КСМ-104-04	Число 10-ГОСТ 19903-74* В.С.З. ГОСТ 535-79* L=600	4	-	2		5,5 кг
Б4	2		-127-01	Число 10-ГОСТ 103-76* В.С.З. ГОСТ 535-79* L=130	4	4	-		1,0 кг
Б4	3		-130	Лист 8-ГОСТ 19903-74* В.С.З. ГОСТ 535-79* S=85x194	8	8	6		1,1 кг
Б4	4		-131	Число 10-ГОСТ 103-76* В.С.З. ГОСТ 535-79* L=190	2	-	1		1,2 кг
Б4	5		-125-04	Лист 10-ГОСТ 19903-74* В.С.З. ГОСТ 535-79* φ 840	1	-	-		43,5 кг
Б4	6		-130-01	Лист 8-ГОСТ 19903-74* В.С.З. ГОСТ 535-79* S=1248x400	2	2	-		31,3 кг
Б4	7		-125-05	Лист 10-ГОСТ 19903-74* В.С.З. ГОСТ 535-79* S=135x190	4	-	2		2,0 кг
Б4	8		-06	Лист 10-ГОСТ 19903-74* В.С.З. ГОСТ 535-79* S=120x220	8	-	4		2,1 кг
Б4	9		-07	S=1000x1100	-	1	-		86,3 кг
Б4	10		-102-04	Число 16-ГОСТ 8940-72* В.С.З. ГОСТ 535-79* L=1100	-	2	-		15,6 кг
Б4	11		-05	L=385	-	2	-		14,2 кг
Б4	12		-127	Число 10-ГОСТ 103-76* В.С.З. ГОСТ 535-79* L=220	-	-	2		1,7 кг
Б4	13		-130-02	Лист 8-ГОСТ 19903-74* В.С.З. ГОСТ 535-79* S=1248x300	-	-	1		23,5 кг
				Лист					
				КСИ					
				УМ-56					
				УМ-57					
				УМ-58					

И.контр. Ковалев	160387	407-03-433.87 КСИ-040	Лист	Листов
Науч.отд. Давыдов	160387		7	7
Г.И.П.т. Фомин	160387			
Г.И.П.т. Парфенов	160387			
Рук.зд. Киселев	160387			
Проф. Кошелев	160387			
Инженер Колышкин	160387			

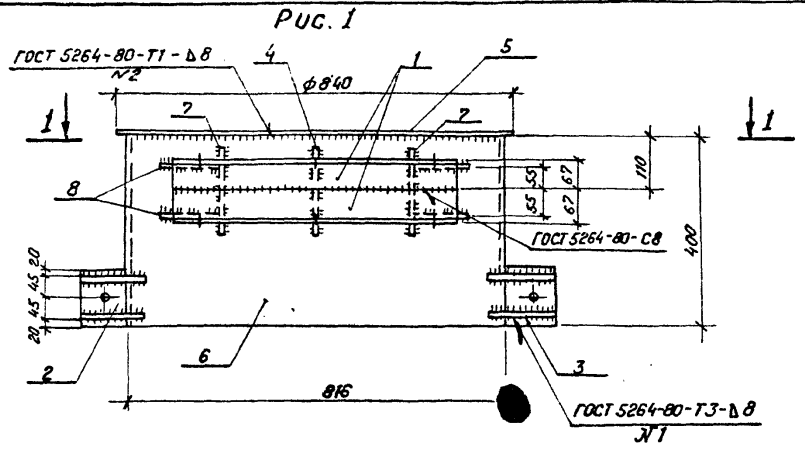
Изделие крепежное УМ (УМ-56 ... УМ-58)

ЭНЕРГОСЕТЬПРОЕКТ  
Удмуртская Республика  
г. Ижевск

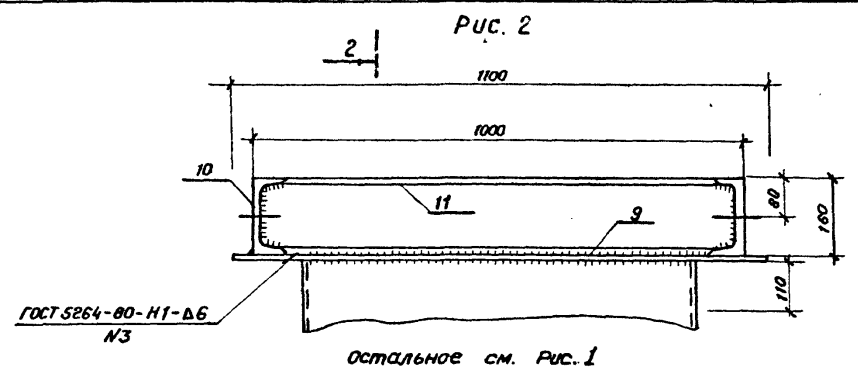
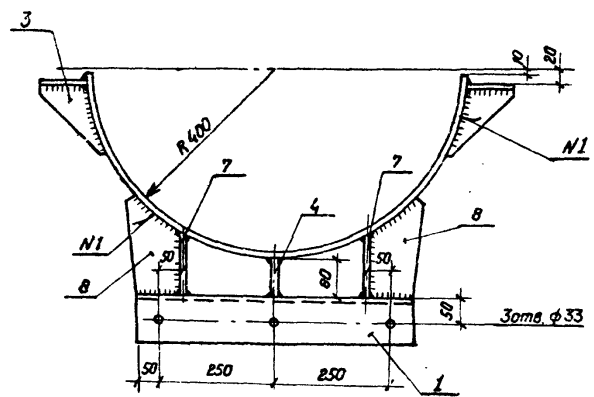
Комп. 2/2

Лист А3

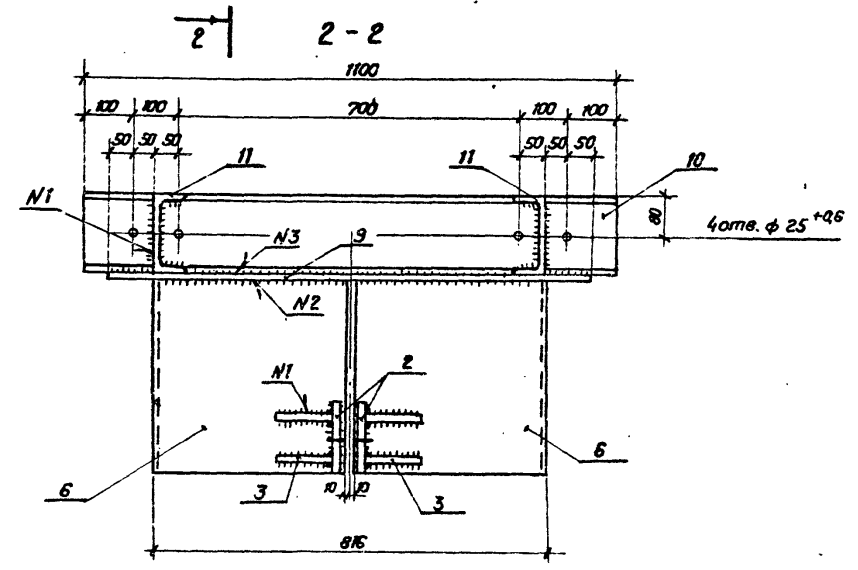
Типовые материалы для проектирования 407-03-433.87  
 Альбом III  
 Шифр изделия 129137М-Т3  
 Подпись и дата



1-1



Остальное см. Рис. 1



Н. контр.	Ковалев	160387
Ноч. отд.	Роменский	160387
ГИП	Фомин	160387
ГИПстр.	Парменов	160387
Рук. гр.	Кирсанова	160387
Провер.	Ковалев	160387
Исполн.	Колышко	160387

407-03-433.87 КСИ-040СБ

Изделие крепежное УМ  
(УМ-56 ... УМ-58)

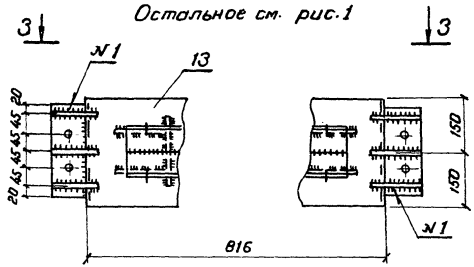
Стадия	Масса	Масштаб
Р	см. табл.	1:10
Лист 1	Листов 2	
«ЭНЕРГОСЕТЬПРОЕКТ» Северо-Западное отделение Ленинград		
формат А3		

Копировал КОЗ.

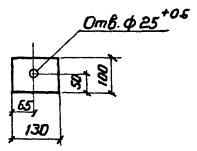
Альбом III  
 Типовые материалы для проектирования  
 407-03-433.87  
 Инв. № подл. 12919м-13  
 Подпись и дата, Взам. инв. №

Рис.3

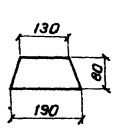
Остальное см. рис.1



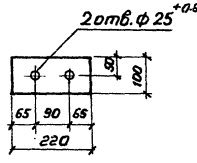
Поз.2



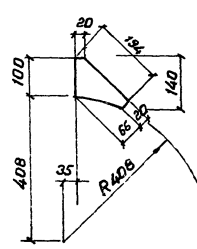
Поз.4



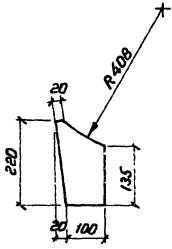
Поз.12



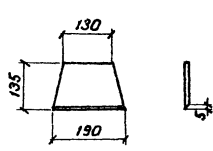
Поз.3



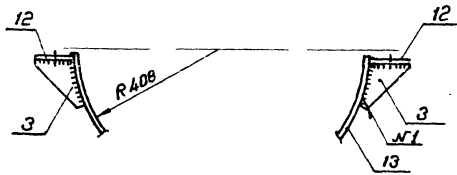
Поз.8



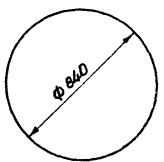
Поз.7



3-3



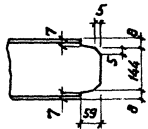
Поз.5



Обозначение	Марка	Рис	Масса, кг
407-03-433.87 КСИ-040	УМ-56	1	168,1
-01	УМ-57	2	221,3
-02	УМ-58	3	56,1

оцинковать горячим способом

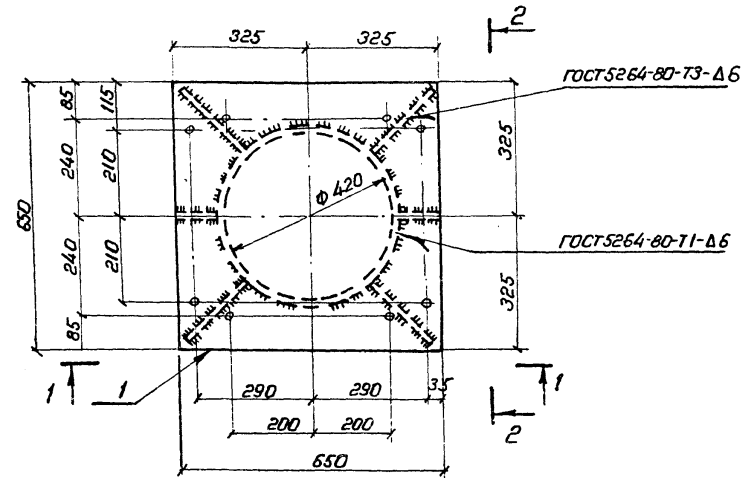
Рез. поз.11



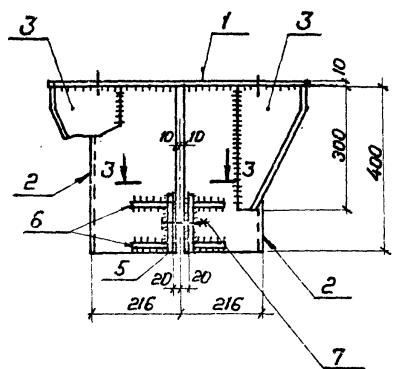
Альбом III

407-03-433.81

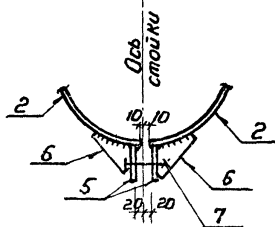
Типовые материалы для проектирования



1-1



3-3



Лист № 041. Подпись и дата. 1991 г. - 73

Формат	Лист	Лист	Обозначение	Наименование	Кол.	Примечание
				<u>Документация</u>		
A3			407-03-433.81 ТТ	Технические требования		
				<u>Детали</u>		
B4	1		КСИ-125-08	Лист 10 ГОСТ 19903-74* S=65 x В Ст.3 ГОСТ 14637-79 650	1	33.2 кг
B4	2		108-05	Лист 6 ГОСТ 18903-74* S=400 x В Ст.3 ГОСТ 14637-79 648	2	12.2 кг
B4	3		-06	То же S=230x230	4	2.2 кг
B4	4		-100	Полоса 6x100 ГОСТ 103-76* В Ст.3 ГОСТ 535-79* L=200	2	0.5 кг
B4	5		-123-02	Полоса 10x90 ГОСТ 103-76* В Ст.3 ГОСТ 535-79* L=140	4	1.0 кг
B4	6		-133	Полоса 6x55 ГОСТ 103-76* В Ст.3 ГОСТ 535-79* L=125	8	0.2 кг
				<u>Стандартные изделия</u>		
	7			Болт М 24x100-5.8-0112 ГОСТ 7798-70	2	
				Гайка М 24.5-0112 ГОСТ 5915-70*	2	
				Шайба 24.0112 ГОСТ 11371-78*	2	
				Шайба 24x65 1.01 ГОСТ 6402-70*	2	

И.контр.	Ковалев	КСИ	КСИ-041	407-03-433.81	КСИ-041
Нач. отд.	Роменский	КСИ	КСИ-041		
Гип. отд.	Ларфенов	КСИ	КСИ-041		
Рук. гр.	Кирсанова	КСИ	КСИ-041		
Провер.	Ковалев	КСИ	КСИ-041		
Инженер	Панкратова	КСИ	КСИ-041		
				Оголовок УМ-59	Стальной Масса Масштаб
					Р 74 1:10
					Лист 1 Листов 2
				ЭНЕРГОСЕТЬПРОЕКТ Северо-Западное отделение Ленинград	

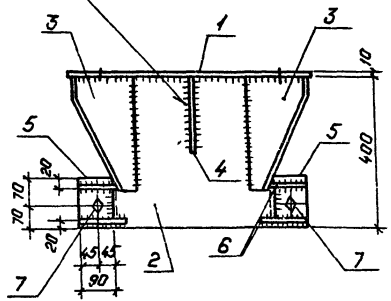
Копирез: Ков.

Формат А3

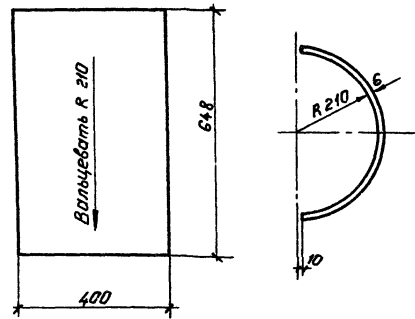
Львов ИИ  
407-03-433.87  
Типовые материалы  
для проектирования  
ИИИ. 407-03-433.87  
23.01.1973

ГОСТ 5264-80-ТЗ-б.б

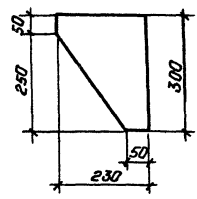
2-2



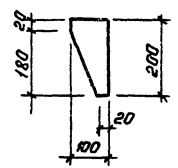
Позиция 2



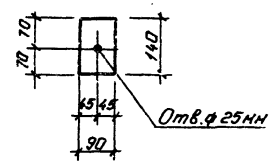
Поз.3



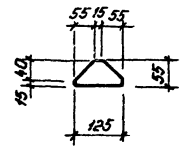
Поз.4



Поз.5



Поз.6



Все отверстия  $\phi 19$  мм., кроме оговоренных.

ИИИ. 407-03-433.87  
23.01.1973

407-03-433.87 КСН-041  
Лист 2

Каллиграф: Полос

Формат: А3

1:1/1



Альбом III  
407-03-433.87  
Типовые материалы  
для проектирования

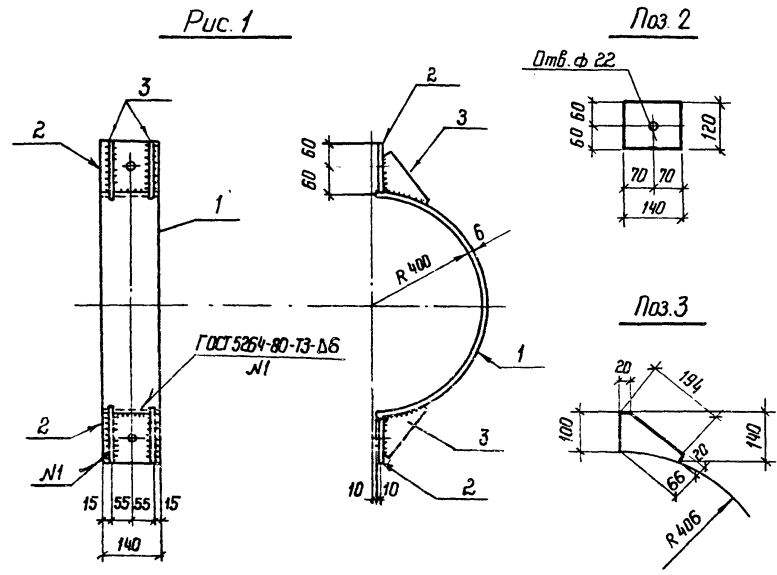


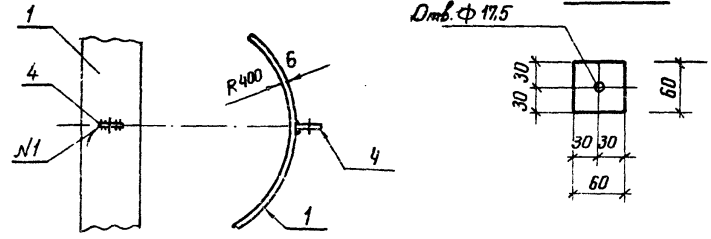
Рис. 1

Поз. 2

Поз. 3

Рис. 2

Остальное см. рис 1



Поз. 4

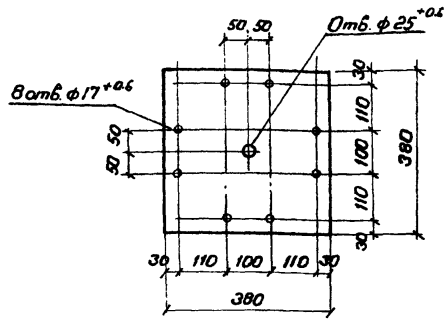
Шрифт	Зона	Поз.	Обозначение	Наименование	Кол.	Примечание
				<b>Документация</b>		
43			407-03-433.87 ТТ	Технические требования		
				<b>Детали</b>		
64	1		КСИ - 129	Полоса 6x140 ГОСТ 103-76* Ст.3 ГОСТ 535-79* E=145	1	8,8кг
64	2		- 119	Полоса 10x120 ГОСТ 103-76* Ст.3 ГОСТ 535-79* E=140	2	1,3кг
64	3		- 108-04	Лист 6-ГОСТ 19903-74* Ст.3 ГОСТ 14637-79 S=85x194	4	1,1кг
				<b>Переменные данные для исполнений</b>		
			КСИ - 042-01	УМ-61		
				<b>Детали</b>		
64	4		КСИ - 117-03	Полоса 6x60 ГОСТ 103-76* Ст.3 ГОСТ 535-79* E=60	1	0,2кг

Обозначение	Марка	Рис	Масса, кг
407-03-433.87 КСИ-042	УМ-60	1	15,8
-01	УМ-61	2	16,0

Учред. подл. 12.21.93  
Лист № 1  
Листов 1  
Взнос 1 руб.

И контр.	Ковалев	10/87	14/317	407-03-433.87 КСИ-042		
				Хомут УМ (УМ-60, УМ-61)	Графа	Масштаб
					Р	Ст. табл.
Нач. отд.	Роменский	16.03.87	16.03.87		Лист	Листов 1
Гл. инж.	Парфенов	16.03.87	16.03.87		ЭНЕРГОСЕТЬПРОЕКТ	
Рук. эк.	Кирсанова	16.03.87	16.03.87		Север-Западный отделение	
Пробирщик	Ковалев	16.03.87	16.03.87		Ленинград	
Инженер	Панкратова	16.03.87	16.03.87			

Типовые материалы для проектирования 407-03-433.87 Альбом III



Формат	Зона	Поз.	Обозначение	Наименование	Кол.	Примечание
<b>Документация</b>						
А3			407-03-433.87 ТТ	Технические требования		
<b>Детали</b>						
Б4	1		КСИ-130-03	Лист 6-ГОСТ 19903-74* S=380 ВСт.З-ГОСТ 535-79* 380	1	

И. контр.	Ковалев	И.И.	160387
Нач. отд.	Ротенский	В.И.	160387
ГИП	Фомин	В.И.	160387
ГИП стр.	Парфенов	И.И.	160387
Рук. гр.	Курсанова	И.И.	160387
Провер.	Ковалев	И.И.	160387
Инженер	Чиркова	И.И.	160387

407-03-433.87 КСИ-043

Пластина УМ-62

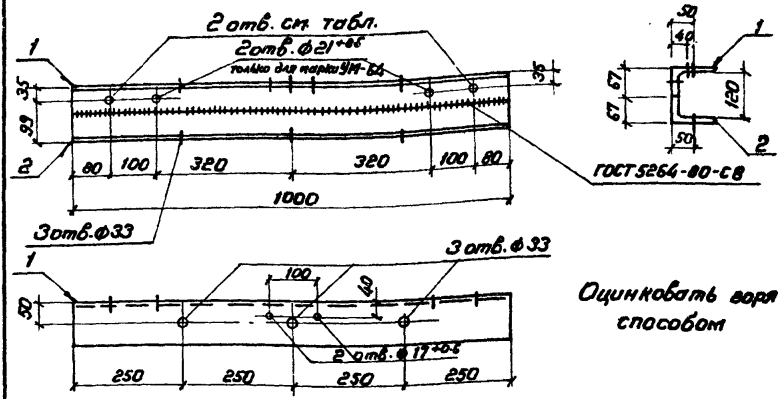
Стандия	Масса	Масштаб
Р	9.1	1:10

Лист 1 из 1

**ЭНЕРГОСЕТЬПРОЕКТ**  
Северо-Западное отделение  
Ленинград

Копировал Коз.      Формат А4

Типовые материалы для проектирования 407-03-433.87 Альбом III



Обозначение	Марка	ф отв. мм	Исполнение поз. 1
407-03-433.87 КСИ-044	УМ-63	25 <sup>+0.6</sup>	-05
	01 УМ-64	21 <sup>+0.5</sup>	-06

Формат	Зона	Поз.	Обозначение	Наименование	Кол.	Примечание
<b>Документация</b>						
А3			407-03-433.87 ТТ	Технические требования		
<b>Детали</b>						
Б4	1		КСИ-104	Уголок 100-100-7 ГОСТ 8509-76* С-1000	1	9.2кг
Б4	2		-02	С-1000	1	

И. контр.	Ковалев	И.И.	160387
Нач. отд.	Ротенский	В.И.	160387
ГИП	Фомин	В.И.	160387
ГИП стр.	Парфенов	И.И.	160387
Рук. гр.	Курсанова	И.И.	160387
Провер.	Ковалев	И.И.	160387
Инженер	Чиркова	И.И.	160387

407-03-433.87 КСИ-044

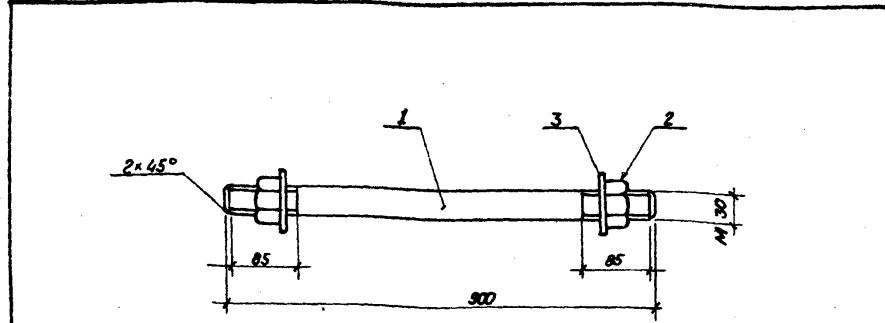
Распорка УМ  
(УМ-63, УМ-64)

Стандия	Масса	Масштаб
Р	18.4	1:10

Лист 1 из 1

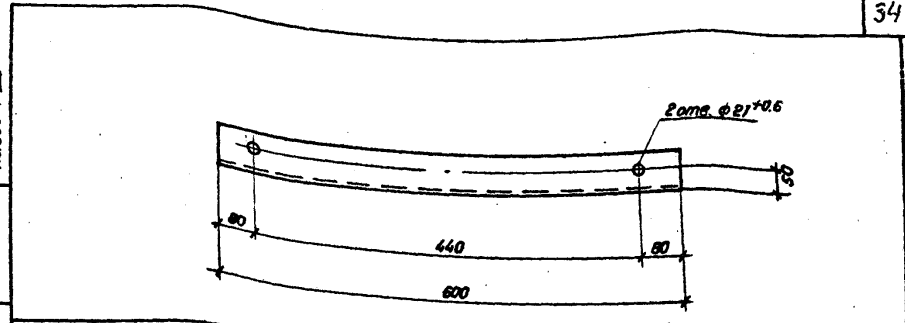
**ЭНЕРГОСЕТЬПРОЕКТ**  
Северо-Западное отделение  
Ленинград

Копировал Коз.      Формат А4



Формат	Зона	Лист	Обозначение	Наименование	Кол.	Примечание
				<u>Документация</u>		
A3			407-03-433.87 ТТ	Технические требования		
				<u>Детали</u>		
Б4	1		КСИ-122	30-ГОСТ 2590-71* Круг ВСтЗ-ГОСТ 535-79* L=900	1	5,0 кг
				<u>Стандартные изделия</u>		
-	2			Гайка М30.5 ГОСТ 5915-70*	2	
-	3			Шайба 30 ГОСТ 11371-78*	2	

И. контр.	Ковалев	Подп.	№387	407-03-433.87 КСИ-045			
				Изделие крепежное УМ-65	Стадия	Масса	Масштаб
					Р	5,6	1:10
					Лист	Листов 1	
				«ЭНЕРГОСЕТЬПРОЕКТ» Северо-Западное отделение Ленинград			
				Формат А4			



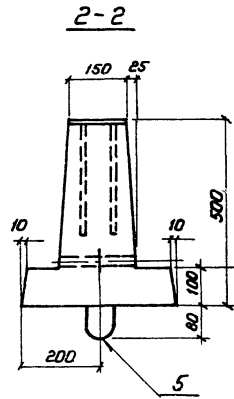
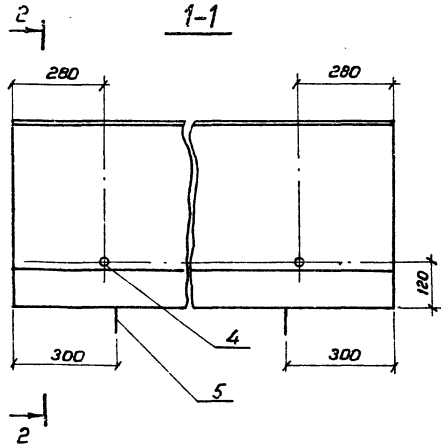
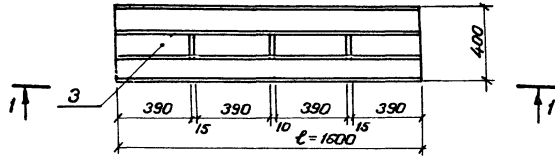
И. контр.	Ковалев	Подп.	№387	407-03-433.87 КСИ-046			
				Изделие крепежное УМ-66	Стадия	Масса	Масштаб
					Р	5,0	1:5
					Лист	Листов 1	
				30x90x6 ГОСТ 8509-72* Уголок ВСтЗ ГОСТ 535-79* L=600			
				«ЭНЕРГОСЕТЬПРОЕКТ» Северо-Западное отделение Ленинград			
				Формат А5			

Альбом ил

Типовые материалы для проектирования 407-03-433.87

Указ. № гос. задания на выполнение работ по гос. заданию № 1291574-ГЗ

ЛЖ-1.6



Позицию 5 см. ведомость деталей на листе КСИ-047 л.2

Формат	Зона	Поз.	Обозначение	Наименование	Кол.	Примечание
				<u>Документация</u>		
A3			407-03-433.87 ТТ	Технические требования		
				<u>Сборочные единицы</u>		
A3	1		КСИ-048	Каркас плоский К-1	2	
A3	2		-048	Каркас плоский К-2	1	
A3	3		-049	Деталь закладная М-1	4	
				<u>Детали</u>		
B4	4		КСИ-134	Деталь закладная М-2		
				Труба $\phi 25$ ГОСТ 3202-75 $\ell=190$	2	0.4 кг
B4	5		-135	А-Г-12 ГОСТ 5741-68	2	1.24 кг
				<u>Материалы</u>		
				Бетон класса В15	0.17	м <sup>3</sup>

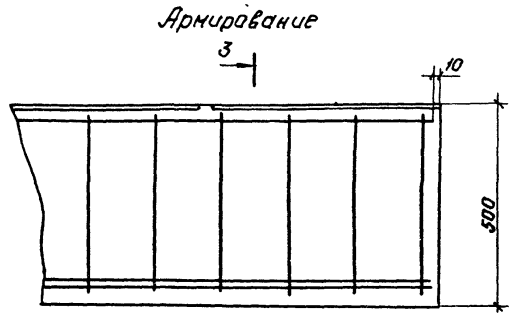
И.И.И.	Ковалев	М.И.	16.03.87	407-03-433.87 КСИ-047	Студия Масс	Масштаб
Нач. отд.	Романский	И.И.	16.03.87	Лежень железобетонный ЛЖ-1.6	Ø 430	Лист 1 1:10 Листов 2 1:20
Г.И.П.	Фомин	И.И.	16.03.87			
Г.И.П. стр.	Парфенов	И.И.	16.03.87	ЭНЕРГОСЕТЬПРОЕКТ Северо-Западное отделение Ленинград		
Рук. гр.	Кирсанов	И.И.	16.03.87			
Проектир.	Ковалев	М.И.	16.03.87			
Инженер	Копинько	К.И.	16.03.87			

Копировал Коз.

Формат А3

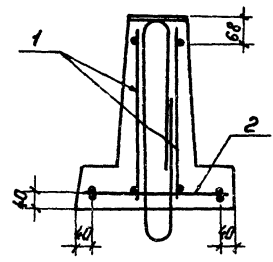
Выборка стали на один элемент, кг.

Марка элемента	Изделия арматурные					Изделия закладные						Общий расход		
	Арматура класса					Арматура класса	Прокат марки			Всего	Всего			
	А-I		А-III				А-III	В Ст 3						
	ГОСТ 5781-82	ГОСТ 5781-82	ГОСТ 5781-82	ГОСТ 5781-82	ГОСТ 5781-82	ГОСТ 103-76		ГОСТ 103-76	ГОСТ 3662-75	ГОСТ 3662-75				
φ8	φ12	Углого	φ16	Углого	φ10	Углого	5x150	Углого	Труба φ 25	Углого				
ЛЖ-1,6	4,75	2,48	7,2	20,0	20,0	27,2	4,4	4,4	9,4	9,4	0,8	0,8	14,6	41,0



сн

3-3



Ведомость деталей.

Поз.	Эскиз
5	

Льдом III

407-03-433.87

Типовые материалы для проектирования

Шифр проекта, Издательство и дата, Взам.инв.№, 09/91м-13

407-03-433.87 КСУ-047 лист 2

Копирован: Лиликс

Формат: А3

2249/4

Альбом III

407-03-433.87

Типовые материалы для проектирования

Взам. инв. №

Подпись и дата

Име. № подл. 12913ТМ-73

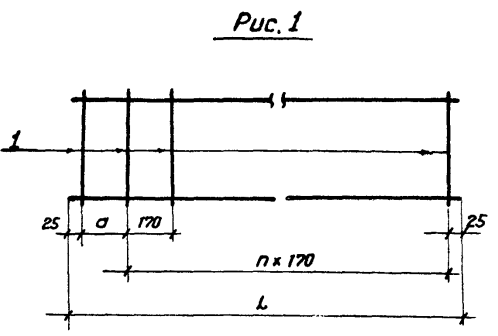


Рис. 1

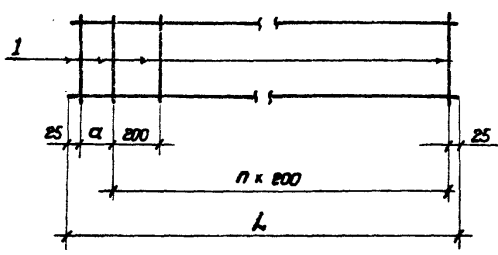
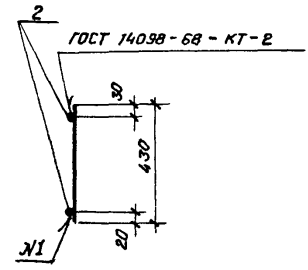
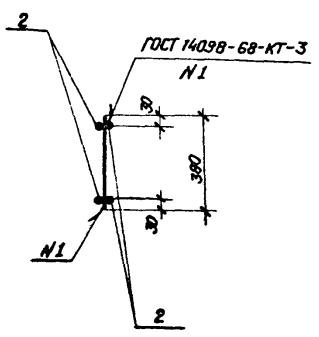


Рис. 2



Формат	Этап	Лист	Обозначение	Наименование	Кол.	Примечание
				<u>Документация</u>		
A3			407-03-433.87 ТТ	Технические требования		
			КСИ-048	К-1		
				<u>Детали</u>		
Б4	1		КСИ-136	А-I-8 ГОСТ 5781-82 <sup>л</sup> L=430	10	0,17 кг
Б4	2		-137	А-III-16 ГОСТ 5781-82 <sup>л</sup> L=1580	2	2,5 кг
			КСИ-048-01	К-2		
				<u>Детали</u>		
Б4	1		КСИ-136-01	А-I-8 ГОСТ 5781-82 <sup>л</sup> L=380	9	0,15 кг
Б4	2		-137	А-III-16 ГОСТ 5781-82 <sup>л</sup> L=1580	4	2,5 кг

Обозначение	Марка элемента	Рис	L мм	a мм	h мм	Масса кг
407-03-433.87 КСИ-048	К-1	1	1580	170	8	6,70
-01	К-2	2	1580	130	7	11,40

И. контр.	Ковалева	12/27	140587	407-03-433.87 КСИ-048			
				Каркас К (К-1, К-2)	Стадия	Лист	Масштаб
					Р.	см. табл.	1:20
Нач. отд.	Роменский	12/27	140587	Лист	Листов 1		
Г.И.П.	Фомин	12/27	140587	«ЭНЕРГОСЕТЬПРОЕКТ» Северо-Западное отделение Ленинград			
Г.И.П.стр.	Парфенов	12/27	140587				
Р.ч.к. г.р.	Курсанова	12/27	140587				
Проверил	Ковалева	12/27	140587				
Инженер	Колыбель	12/27	140587				

Копировал Лос

Формат А3



Госстрой СССР  
ЦЕНТРАЛЬНЫЙ ИНСТИТУТ ТИПОВОГО ПРОЕКТИРОВАНИЯ  
Свердловский филиал  
620062, г.Свердловск-62, ул.Чебышева,4  
Заказ № 4620 ш.№ 2248-04 тираж 160  
Сдано в печать 12.09 1987г цена 1-52