
ФЕДЕРАЛЬНОЕ АГЕНТСТВО

ПО ТЕХНИЧЕСКОМУ РЕГУЛИРОВАНИЮ И МЕТРОЛОГИИ



НАЦИОНАЛЬНЫЙ
СТАНДАРТ
РОССИЙСКОЙ
ФЕДЕРАЦИИ

ГОСТ Р
ЕН 1010-5 —
2012

ОБОРУДОВАНИЕ ПОЛИГРАФИЧЕСКОЕ

Требования безопасности для конструирования
и изготовления

Часть 5

Машины для изготовления гофрокартона
и машины для переработки плоского картона
и гофрокартона

ЕН 1010-5:2005

Safety of machinery — Safety requirements for design and construction of
printing and paper converting machines — Part 5: Machines for the production of
corrugated board and machines for the conversion of flat and corrugated board
(IDT)

Издание официальное



Москва
Стандартинформ
2013

Предисловие

Цели и принципы стандартизации в Российской Федерации установлены Федеральным законом от 27 декабря 2002 г. № 184-ФЗ «О техническом регулировании» (с учетом последующих изменений), а правила применения национальных стандартов Российской Федерации — ГОСТ Р 1.0—2004 «Стандартизация в Российской Федерации. Основные положения»

Сведения о стандарте

1 ПОДГОТОВЛЕН Закрытым акционерным обществом «Научно-исследовательский институт полиграфического машиностроения» и Техническим комитетом по стандартизации ТК 237 «Оборудование полиграфическое» на основе собственного аутентичного перевода на русский язык европейского регионального стандарта, указанного в пункте 4

2 ВНЕСЕН Техническим комитетом по стандартизации ТК 237 «Оборудование полиграфическое»

3 УТВЕРЖДЕН И ВВЕДЕН В ДЕЙСТВИЕ Приказом Федерального агентства по техническому регулированию и метрологии от 14 июня 2012 года № 108-ст

4 Настоящий стандарт идентичен европейскому региональному стандарту ЕН 1010-5:2005 «Безопасность оборудования. Требования безопасности для конструирования и изготовления печатных и бумагоперерабатывающих машин. Часть 5. Машины для изготовления гофрокартона и машины для переработки плоского картона и гофрокартона» (EN 1010-5:2005 «Safety of machinery — Safety requirements for the design and construction of printing and paper converting machines — Part 5: Machines for the production of corrugated board and machines for the conversion of flat and corrugated board»).

По сравнению с примененным европейским региональным стандартом в текст настоящего стандарта внесены следующие изменения:

- изменено наименование применяемого стандарта в соответствии с ГОСТ Р 1.5—2004 (пункт 3.5);
- включены дополнительные справочные приложения ДА—ДИ.

При применении настоящего стандарта рекомендуется использовать вместо ссылочных международных и европейских региональных стандартов соответствующие им национальные стандарты Российской Федерации и межгосударственные стандарты, сведения о которых приведены в дополнительном приложении ДА

5 В настоящем стандарте реализованы нормы технического регламента «О безопасности машин и оборудования», утвержденного постановлением Правительства РФ от 15.09.2009 № 753, и Технического регламента «О безопасности машин и оборудования», принятого решением Комиссии Таможенного союза от 18.10.2011 № 823

6 ВВЕДЕН ВПЕРВЫЕ

Информация об изменениях к настоящему стандарту публикуется в ежегодно издаваемом информационном указателе «Национальные стандарты», а текст изменений и поправок — в ежемесячно издаваемых информационных указателях «Национальные стандарты». В случае пересмотра (замены) или отмены настоящего стандарта соответствующее уведомление будет опубликовано в ежемесячно издаваемом информационном указателе «Национальные стандарты». Соответствующая информация, уведомления и тексты размещаются также в информационной системе общего пользования — на официальном сайте Федерального агентства по техническому регулированию и метрологии в сети Интернет

© Стандартиформ, 2013

Настоящий стандарт не может быть полностью или частично воспроизведен, тиражирован и распространен в качестве официального издания без разрешения Федерального агентства по техническому регулированию и метрологии

Содержание

| | | |
|--------|---|----|
| 1 | Область применения | 1 |
| 2 | Нормативные ссылки | 1 |
| 3 | Термины и определения | 2 |
| 4 | Перечень существенных опасностей | 4 |
| 5 | Требования безопасности и/или меры защиты | 8 |
| 5.1 | Общие положения | 8 |
| 5.2 | Машины и оборудование для изготовления гофрокартона | 8 |
| 5.2.1 | Машины и оборудование в составе поточной линии (рисунок 3) | 8 |
| 5.2.2 | Установки для размотки рулонов (раскаты) | 9 |
| 5.2.3 | Устройства автосклейки | 10 |
| 5.2.4 | Устройство для предварительного подогрева полотен | 11 |
| 5.2.5 | Агрегат для изготовления двухслойного гофрокартона | 12 |
| 5.2.6 | Наклонный ленточный транспортер | 15 |
| 5.2.7 | Накопительный мост | 15 |
| 5.2.8 | Секция натяжения (притормаживания) и выравнивания (правки) полотна | 16 |
| 5.2.9 | Клеенаносящая машина (рисунок 11, позиция 1) | 16 |
| 5.2.10 | Секция сушки и протяжки полотна | 16 |
| 5.2.11 | Ротационное вырубное устройство (рисунок 11, позиция 16) | 17 |
| 5.2.12 | Узел протяжки (рисунок 12) | 17 |
| 5.2.13 | Устройство продольной резки и рилевки (биговки) | 18 |
| 5.2.14 | Устройство, отклоняющее гофрополотно | 18 |
| 5.2.15 | Листорезальные устройства | 19 |
| 5.2.16 | Стопоукладчики | 19 |
| 5.3 | Фальцевально-склеивающие машины | 21 |
| 5.3.1 | Самонаклад | 21 |
| 5.3.2 | Фальцевальная секция | 21 |
| 5.3.3 | Клеевая секция | 22 |
| 5.3.4 | Фальцевальный ремень | 23 |
| 5.3.5 | Секция обжимки | 23 |
| 5.3.6 | Машина в целом | 23 |
| 5.4 | Поточные линии для переработки плоского картона | 24 |
| 5.4.1 | Поточная линия в целом (рисунок 20) | 24 |
| 5.4.2 | Секция подачи заготовок (рисунок 20, позиция 1) | 24 |
| 5.4.3 | Печатная секция (рисунок 20, позиция 5) | 26 |
| 5.4.4 | Секция продольной резки и рилевки (биговки) (рисунок 20, позиция 7), ротационное высекальное устройство (рисунок 20, позиция 8) | 26 |
| 5.4.5 | Фальцевальная (фальцевально-склеивающая) секция (рисунок 20, позиция 10) | 27 |
| 5.4.6 | Проволокошвейная секция (рисунок 20, позиция 11) | 27 |
| 5.4.7 | Приемное устройство (рисунок 20, позиция 12) | 27 |
| 5.5 | Тигельные машины для высечки и рилевки (биговки) с ручной подачей | 27 |
| 5.6 | Плосковысекальные автоматы | 30 |
| 5.6.1 | Самонаклад (рисунок 24, позиция 1) | 30 |
| 5.6.2 | Высекальная (штанцевальная) секция (рисунок 24, позиция 2) | 30 |
| 5.6.3 | Секция отделения (выламывания) облоя (рисунок 24, позиция 3) | 31 |
| 5.6.4 | Секция разделения заготовок, приемное устройство (рисунок 24, позиция 4) | 31 |
| 5.6.5 | Секция обрезки и удаления кромки захватов (рисунок 24, позиция 5) | 31 |
| 5.6.6 | Машина в целом | 31 |
| 5.7 | Гильзонавивочные станки | 32 |
| 6 | Проверка выполнения требований и/или мер безопасности | 33 |
| 7 | Информация для потребителя | 42 |
| 7.1 | Инструкция по эксплуатации | 42 |
| 7.1.1 | Машины и оборудование для изготовления гофрокартона | 42 |
| 7.1.2 | Фальцевально-склеивающие машины | 44 |

| | |
|--|----|
| 7.1.3 Поточные линии для переработки плоского картона | 44 |
| 7.1.4 Тигельные машины с ручной подачей | 44 |
| 7.1.5 Плосковысекальные автоматы | 44 |
| 7.1.6 Гильзонавивочные станки | 44 |
| Приложение ZA (справочное) Взаимосвязь между настоящим европейским стандартом и основополагающими требованиями Директивы ЕС 98/37 | 45 |
| Приложение DA (справочное) Сведения о соответствии ссылочных международных, европейских региональных стандартов ссылочным национальным стандартам Российской Федерации (и действующим в этом качестве межгосударственным стандартам) | 46 |
| Приложение DB (справочное) Устройство автосклейки | 47 |
| Приложение DV (справочное) Гофрировальная секция | 48 |
| Приложение DG (справочное) Клеенаносящий узел | 49 |
| Приложение DD (справочное) Устройство, отклоняющее гофрополотно | 50 |
| Приложение DE (справочное) Ленточный транспортер с устройством для защиты от падения | 51 |
| Приложение DJ (справочное) Стопоукладчик с загрузкой на опускающийся приемный стол | 52 |
| Приложение DI (справочное) Устройства автоматического отключения и столики, чувствительные к надавливанию, в тигельных машинах для высечки и рилевки (биговки) с ручной подачей | 53 |
| Библиография | 54 |

Введение

Цель разработки настоящего стандарта, содержащего идентичный текст европейского стандарта ЕН 1010-5:2005, соответствующего Директиве ЕС 98/37/ЕС по безопасности машин и оборудования и правилам Европейской ассоциации свободной торговли (ЕАСТ), предоставить конструкторам, изготовителям оборудования и другим заинтересованным сторонам общие требования и рекомендации по безопасности при конструировании и изготовлении машин для изготовления гофрокартона и машин для переработки плоского картона и гофрокартона, гармонизированные с соответствующими требованиями европейских стандартов, способствовать выполнению важнейших требований действующих в Российской Федерации технических регламентов «О безопасности машин и оборудования»* и вышеупомянутой Директивы ЕС.

О взаимосвязи настоящего стандарта и Директивы ЕС 98/37/ЕС см. справочное приложение ЗА.

Европейский стандарт ЕН 1010-5:2005 подготовлен Техническим комитетом СЕН/ТК 198 «Оборудование для печати и для изготовления и переработки бумаги — Безопасность», секретариат, которого ведет DIN (Германия).

Настоящий документ является стандартом типа С по ЕН 1070—1998. В нем содержатся дополнительные требования безопасности и/или отступления от ГОСТ Р ЕН 1010-1—2009. Для машин, проектируемых и изготавливаемых согласно положениям настоящего стандарта типа С, применяется следующее правило: если положения настоящего стандарта отличаются от положений, установленных в стандартах типа А или В, то положения настоящего стандарта превосходят по важности соответствующие требования этих стандартов. Оборудование, на которое распространяется действие настоящего стандарта, и соответствующие опасности, опасные ситуации и события, указаны в области применения настоящего стандарта.

С момента введения в действие настоящего стандарта с учетом действующего стандарта ГОСТ Р ЕН 1010-1—2009 применяемый в настоящее время ГОСТ Р 12.2.133 «Система стандартов безопасности труда. Оборудование полиграфическое. Требования безопасности и методы испытаний» прекращает свое действие в части оборудования, на которое распространяется действие настоящего стандарта (см. раздел 1).

* См. раздел «Сведения о стандарте», пункт 5.

ОБОРУДОВАНИЕ ПОЛИГРАФИЧЕСКОЕ

Требования безопасности для конструирования и изготовления

Часть 5

Машины для изготовления гофрокартона и машины для переработки плоского картона и гофрокартона

Printing machinery. Safety requirements for design and construction. Part 5. Machines for the production of corrugated cardboard and machines for the conversion of flat and corrugated cardboard

Дата введения — 2014—01—01

1 Область применения

1.1 Действие настоящего стандарта распространяется на:

- машины и оборудование для изготовления гофрокартона;
- фальцевально-склеивающие машины;
- печатно-высекальные машины, машины и агрегаты и ротационные высекальные машины (секционного типа, работающие в составе поточных линий для переработки плоского* картона);
- тигельные машины для высечки и рилевки (биговки) с ручной подачей;
- плосковысекальные автоматы;
- гильзонавивочные станки.

Настоящий стандарт следует применять совместно с ЕН 1010-1. Оба стандарта в совокупности определяют все существенные опасности, относящиеся к машинам для изготовления гофрокартона и машинам для переработки плоского картона и гофрокартона при условии их использования по назначению и в условиях, предусмотренных изготовителем (см. раздел 4). Специальные требования ЕН 1010-5 превосходят по важности соответствующие требования ЕН 1010-1.

В настоящем стандарте не рассмотрены риски, создаваемые шумом машины. Эти вопросы основательно рассмотрены в ЕН 1010-1. Однако в настоящем стандарте приведены требования по снижению шума машин для изготовления гофрокартона и высекальных машин для переработки плоского картона.

1.2 Требования настоящего стандарта не применяются к машинам для изготовления гофрокартона и машинам для переработки плоского картона и гофрокартона, которые были изготовлены до даты введения его в действие.

2 Нормативные ссылки**

В настоящем стандарте использованы датированные ссылки на следующие стандарты***:

ЕН ИСО 12100-1:2003 (ЕН ИСО 12100:2010) Безопасность машин — Основные понятия, общие принципы конструирования — Часть 1: Основные термины, методология (ИСО 12100-1:2003) (EN ISO 12100-1:2003, Safety of machinery — Basic concepts, general principle for design — Part 1: Basic terminology, methodology (ISO 12100-1:2003))

ЕН ИСО 12100-2:2003 (ЕН ИСО 12100:2010) Безопасность машин — Основные понятия, общие принципы конструирования — Часть 2: Технические принципы (ИСО 12100-2:2003) (EN ISO 12100-2:2003, Safety of machinery — Basic concepts, general principle for design — Part 2: Technical principles (ISO 12100-2:2003))

* Эквивалентный термин — сплошной картон.

** Для однозначного соблюдения требований настоящего стандарта, выраженных в датированных ссылках, рекомендуется использовать только данные ссылочные стандарты.

*** В скобках после ссылочного стандарта приведена справочная информация о заменяющем стандарте.

ЕН 294:1992 (ЕН ИСО 13857:2008) Безопасность оборудования — Безопасные расстояния для предотвращения верхних конечностей от попадания в опасную зону (EN 294:1992, Safety of machinery — Safety distances to prevent danger zones being reached by the upper limbs)

ЕН 418:1992 (ЕН ИСО 13850:2008) Безопасность оборудования — Устройства аварийного останова, функциональные аспекты — Принципы проектирования (EN 418:1992, Safety of machinery — Emergency stop equipment, functional aspects — Principles for design)

ЕН 619:2002 (ЕН 619:2002 + А1:2010) Машины и системы для непрерывной транспортировки — Требования безопасности и ЭМС к оборудованию для механической транспортировки штучных грузов (EN 619:2002, Continuous handling equipment and systems — Safety and EMC requirements for equipment for mechanical handling of unit loads)

ЕН 954-1:1996 (ЕН ИСО 13849-1:2007) Безопасность оборудования — Элементы систем управления, связанные с безопасностью — Часть 1: Общие принципы конструирования (EN 954-1:1996, Safety of machinery — Safety-related parts of control systems — Part 1: General principles for design)

ЕН 983:1996 (ЕН ИСО 4414:2010) Безопасность машин — Требования безопасности к системам и их компонентам — Пневматика (EN 983:1996, Safety of machinery — Safety requirements for fluid power systems and their components — Pneumatics)

ЕН 1010-1:2004 (ЕН 1010-1:2004 + А1:2009) Безопасность оборудования. Требования безопасности для конструирования и изготовления печатных и бумагоперерабатывающих машин — Часть 1: Общие требования (EN 1010-1:2004 (EN 1010-1:2004 + A1:2009), Safety of machinery — Safety requirements for the design and construction of printing and paper converting machines — Part 1: Common requirements)

ЕН 1050:1996 (ЕН ИСО 14121-1:2007) Безопасность машин — Принципы оценки и определения риска (EN 1050:1996, Safety of machinery — Principles for risk assessment)

ЕН 1070:1998 Безопасность оборудования — Терминология (EN 1070:1998, Safety of machinery — Terminology)

ЕН 1088:1995 (ЕН 1088:1995 + А2:2008) Безопасность машин — Блокировочные устройства, связанные с защитными ограждениями — Принципы конструирования и выбор (EN 1088:1995, Safety of machinery — Interlocking devices associated with guards — Principles for design and selection)

ЕН 13023:2003 Методы определения шумовых характеристик машин печатных, машин для переработки и изготовления бумаги — Степени точности 2 и 3 (EN 13023:2003, Noise measurement methods for printing, paper converting, paper making machines and auxiliary — Accuracy grades 2 and 3)

ЕН ИСО 4871:1996 (ЕН ИСО 4871:2009) Акустика — Заявление и контроль значений шумовых характеристик машин и оборудования (EN ISO 4871:1998, Acoustics — Declaration and verification of noise emission values of machinery and equipment (ISO 4871:1996))

ЕН 60529:1991 (ЕН 60529:1991 + А1:2000) Степени защиты, обеспечиваемые оболочками (код IP) (МЭК 60529:1989) (EN 60529:1991, Degrees of protection provided by enclosures (IP code) (IEC 60529:1989))

3 Термины и определения

В настоящем стандарте применены термины и определения по ЕН 1070, ЕН 1010-1:2004, ЕН ИСО 12100-1:2003, а также следующие термины и определения*:

3.1 **ЭЧПУ**** (ESPD; BWS): Электрочувствительное предохранительное устройство.

3.2 **участок с безопасным остановом** (stop safe section; Halt-Sicher-Bereich): Часть машины или оборудования, которая может быть обеспечена самостоятельной защитой от повторного пуска.

3.3 **орган управления безопасным остановом** (stop safe actuator; Halt-Sicher-Stellteil): Орган управления, воздействие на который предотвращает повторный пуск соответствующей части машины. Орган управления фиксируется в положении безопасной остановки и может быть расфиксирован путем изменения его положения.

3.4 **устройство автосклейки** (splicer; Splicer): Устройство для автоматической замены рулона на ходу машины путем отрубания бумажного полотна сматываемого рулона и соединения отрубленного полотна с бумажным полотном нового рулона, предусматриваемое на установке для размотки рулонного материала (раскате) для обеспечения непрерывной работы машины.

* В настоящем разделе после термина на русском языке указан его эквивалент на английском и немецком языках соответственно.

** Определение приведено в ГОСТ Р ЕН 1010-1—2009.

3.5 гофроагрегат для изготовления двухслойного гофрированного картона (single facer; Wellpaprappeaggregat): Оборудование, в котором в бумажном полотне выдавливаются гофры двумя гофрировальными валами и приклеивается покровный плоский слой картона с одной стороны гофрированного бумажного полотна.

3.6 устройство для предварительного подогрева полотна (preheater; Vorheizer): Устройство для предварительного подогрева полотна (бумаги, картона), в котором полотно находится в контакте с цилиндром, нагретым паром.

3.7 обхватывающий валик (wrap arm; Umschlingungswalze): Валик, перемещающийся вокруг цилиндра для нагревания так, чтобы изменялась длина полотна, находящегося в контакте с нагревающим цилиндром.

3.8 наклонный ленточный транспортер (inclined belt conveyor; Hochtransport): Транспортирующая система, передающая полотно двухслойного картона на накопительный мост.

3.9 сторона наклонного ленточного транспортера (inclined belt conveyor side; Hochtransport-seite): Сторона гофроагрегата, на которую гофрокартон выводится и откуда подается на накопительный мост с помощью наклонного ленточного транспортера.

3.10 накопительный мост (bridge; Brücke): Транспортирующее устройство, расположенное над гофроагрегатом и служащее накопителем, которое подает гофрокартон на накопительный мост, где он укладывается петлями и затем подается в последующие машины.

3.11 секция натяжения (притормаживания) и выравнивания (правки) полотна (braking and web aligning; Brems- und Bahnlaufregelstation): Секция, которая расположена на накопительном мосту для устранения провисания гофрокартона и подачи полотна в последующие машины.

3.12 клеенаносящая машина (glue machine; Kaschierbahnleimwerk): Отдельная машина для нанесения ровного слоя клея на вершины гофров одного или более полотен двухслойного гофрокартона.

3.13 секция сушки и протяжки (heating and pulling section; Heiz- und Zugpartie): Оборудование для соединения одного или более полотен двухслойного гофрокартона, покрытых на гофрированной стороне клеем с плоским слоем картона, а также для сушки и перемещения полотен в последующие машины.

3.14 ротационное вырубное устройство (rotary shears; Kurzquerschneider): Резальное ротационное устройство для вырубki вращающимся ножом гофрированного полотна в процессе его перемещения при изменении размера продукции и удаления брака.

3.15 узел протяжки (pulling unit; Zugstation): Пара транспортирующих приводных валов, обеспечивающих протяжку полотна гофрокартона.

3.16 устройство продольной резки и рилевки (биговки) (slitter-scoring unit; Schneid- und Rillmaschine): Оборудование для продольной резки и рилевки гофрированного полотна.

3.17 устройство, отклоняющее гофрополотно (web diverter; Paddeleinheit): Система подвижных элементов для отклонения и подачи полос гофрополотна из секции для продольной резки и рилевки в листорезальное устройство.

3.18 листорезальное устройство (sheeter; Querschneider): Устройство для разрезания полотна на листы определенной длины, состоящее из одной или более секций, установленных вертикально.

3.19 стопоукладчик (stacking device; Stapeleinrichtung): Устройство для укладки листов гофрокартона в стопу (см. 3.20, 3.21).

3.20 стопоукладчик с загрузкой на опускающийся приемный стол (с нижней загрузкой) (downstacker (auto-piler); Downstacker (Autopiler)): Приемное устройство гофроагрегата, в котором положение подающего транспортера остается неизменным, а стопа образуется перемещением приемного стола вниз.

3.21 стопоукладчик с загрузкой транспортером, перемещающимся вверх (с верхней загрузкой) (upstacker; Upstacker): Приемное устройство гофроагрегата, в котором положение приемного стола остается неизменным, а стопа образуется перемещением ленточного транспортера вверх.

3.22 поточная линия (inline machine; Inlinemaschine): Комплекс секций для переработки плоского картона или гофрокартона, состоящий из ряда секций (узлов), например, подающая секция, одна или более печатных секций, секции продольной резки и рилевки картона, ротационной высечки, проклейки, фальцовки, сшивания, В зависимости от типа поточной линии в ее составе может отсутствовать одна или более из перечисленных секций (узлов).

4 Перечень существенных опасностей

4.1 Настоящий раздел содержит все существенные опасности (шум в основном рассмотрен в ЕН 1010-1:2004), имеющие отношение к настоящему стандарту, признанные на основе оценки риска существенными для машин данного типа и которые требуют принятия мер для устранения или уменьшения риска. При оценке риска конструктор должен проверить, является ли полным и применимым для конкретной машины перечень опасностей, приведенный в таблице 1.

4.2 Весьма важно, чтобы пользователи настоящего стандарта, т. е. конструктор или изготовитель, имели в виду следующие принципиальные аспекты в соответствии с ЕН 1050:1996:

- использование машины по назначению, включая подготовку к работе (наладку), чистку и техническое обслуживание, с учетом прогнозируемого неправильного применения в допустимых пределах;
- выявление всех опасностей, имеющих в машине.

Т а б л и ц а 1 — Существенные опасности, опасные зоны, меры безопасности

| Опасности | Опасная зона | Меры безопасности: ссылки на пункты в | | |
|---|---|---|---------------------|--|
| | | настоящем стандарте | ЕН ИСО 12100-1:2003 | ЕН 1010-1:2004 |
| Механические опасности: - раздавливание, придавливание (защемление); - порезы; - отрезание или разрубание; - наматывание; - затягивание, задерживание, захватывание; - попадание под удар; - выброс жидкостей под высоким давлением | Машины и оборудование для изготовления гофрокартона: - установка для размотки рулонов (раскат) - устройство автосклейки - ножи автосклейки - устройство для предварительного подогрева полотна - агрегат для изготовления гофрокартона, гофрировальные валы - прижимная лента, прижимной вал, гофрировальный вал - клеенаносящие валы - направляющие валики - привод - наклонный ленточный транспортер - накопительный мост - секция натяжения (притормаживания) и выравнивания полотна - клеенаносящая машина - секция сушки и протяжки полотна - ротационное вырубное устройство - узел протяжки полотна - устройство продольной резки и рилевки - устройство, отклоняющее гофрополотно - листорезальные устройства - стопоукладчики Фальцевально-склеивающие машины: - самонаклад - фальцсекция | 5.2.2.1—5.2.2.4 5.2.3.1—5.2.3.4 5.2.3.5 5.2.4.1—5.2.4.6, 5.2.4.8 5.2.5.1—5.2.5.2, 5.2.5.4 5.2.5.5 5.2.5.8—5.2.5.10 5.2.5.11 5.2.5.15 5.2.6.1—5.2.6.3 5.2.7.1—5.2.7.3 5.2.8 5.2.9.2—5.2.9.4 5.2.10.1—5.2.10.3, 5.2.10.5—5.2.10.8 5.2.11.1—5.2.11.7, 7.1.1.8 5.2.12.1—5.2.12.3 5.2.13.1—5.2.13.3, 5.2.13.6, 5.2.13.7 5.2.14 5.2.15.2—5.2.15.5 5.2.16.1—5.2.16.7, 7.1.1.9 | 4.2.1 | 5.3.5.9—5.3.5.11 5.2.1.1, 5.2.10.1, 5.2.10.2, 5.2.3.3 5.2.1 5.2.3.2a)2, 5.2.2 5.2.2 5.2.1 5.2.1, 5.2.2 5.2.1.1 5.2.2 5.2.2 5.2.2 5.2.3.2a)2 5.2.2 5.2.2 5.2.3.1, 5.2.12, 5.3.4, 5.2.2.2, 5.2.2 |

Продолжение таблицы 1

| Опасности | Опасная зона | Меры безопасности: ссылки на пункты в | | |
|-----------|--|---|---------------------|--|
| | | настоящем стандарте | ЕН ИСО 12100-1:2003 | ЕН 1010-1:2004 |
| | - секция проклейки | 5.3.3.1—5.3.3.2 | | 5.2.2 |
| | - фальцевальный ремень | 5.3.4.1—5.3.4.2 | | 5.2.2 |
| | - секция обжимки | 5.3.5.1—5.3.5.2 | | 5.2.2 |
| | - приводные валы | 5.3.6.1 | | |
| | - установка формата | 5.3.6.3 | | 5.2.3.3 |
| | Поточные линии для переработки плоского картона: | | | |
| | - перемещение отдельных секций | 5.4.1.1—5.4.1.4 | | 5.2.6.1.1, 5.2.1.4 |
| | - места затягивания на транспортирующих лентах | 5.4.1.5 | | |
| | - секция подачи заготовок | 5.4.2.1—5.4.2.8 | | 5.2.2, 5.3.4.8, 5.2.6.1.5, 5.3.4 |
| | - печатная секция | 5.4.3.1, 5.4.3.2 5.4.3.4, 5.4.3.5 7.1.3.2 | | 5.2.2, 5.2.3.2, 5.2.6.1.1 |
| | - секция резки, рилевки, высечки | 5.4.4.1—5.4.4.5 | | 5.2.3.2, 5.2.6.1.1, 5.2.12 |
| | - фальцевальная (фальцевально-склеивающая) секция | 5.4.5.1—5.4.5.6 | | 5.2.2, 5.2.3.1, 5.2.3.2, 5.2.6.1.1, 5.3.6.1 |
| | - проволокошвейная секция | 5.4.6.1—5.4.6.3, 5.4.6.5 | | 5.2.2, 5.2.3.1, 5.2.3.2, а)2, 5.2.6.1.1, 5.3.6.1 |
| | - приемное устройство | 5.4.7 | | 5.3.4 |
| | Тигельные машины с ручной подачей: | | | |
| | - опасные места, создаваемые при движении закрывания | 5.5.1—5.5.4, 5.5.6 | | 5.2.10, 5.2.10.2, 5.2.6.1.1 |
| | - опасность удара тиглем | 5.5.5 | | |
| | - превышение времени остановки | 5.5.8 | | |
| | Плосковысекальные автоматы: | | | |
| | - секция подачи | 5.6.1.1—5.6.1.5 | | 5.3.4, 5.3.4.8 |
| | - высекальная (штанцевальная) секция | 5.6.2.1—5.6.2.3 | | |
| | - секция отделения (выламывания) облоя | 5.6.3.1—5.6.3.3 | | |
| | - секция разделения заготовок, приемное устройство | 5.6.4.1—5.6.4.2 | | 5.2.3.1, 5.2.2 |
| | - секция отделения и удаления кромки захватов | 5.6.5 | | 5.2.3.1, 5.3.4 |
| | - самопроизвольное опускание инструментов | 5.6.6.1 | | |
| | - опасности, вызываемые застреванием материала | 5.6.6.2 | | |
| | Гильзонавивочные станки: | | | |
| | - разматывающее устройство | 5.7.1, 5.7.2 | | |
| | - навивочный ремень/навивочный сердечник | 5.7.3, 7.1.6.1 | | |
| | - навивочный ремень/приводные барабаны | 5.7.4 | | |
| | - клеевые валики | 5.7.5 | | 5.2.1.1, b) |
| | - секции разрезки и распиливания | 5.7.6 | | |
| | - перемещение гильзы | 5.7.7 | | |

Продолжение таблицы 1

| Опасности | Опасная зона | Меры безопасности: ссылки на пункты в | | |
|---|--|---|--------------------|---|
| | | настоящем стандарте | ЕНИСО 12100-1:2003 | ЕН 1010-1:2004 |
| Предотвращение прямых или ожидаемых опасных ситуаций | <p>Машины и оборудование для изготовления гофрокартона</p> <p>Фальцевально-склеивающие машины</p> <p>Поточные линии для переработки плоского картона</p> <p>Тигельные машины с ручной подачей</p> <p>Плосковысекальные автоматы</p> <p>Гильзонавивочные станки</p> | <p>5.2.1.3 —5.2.1.5, 5.2.16.2, 5.2.3.9 5.3.6.4</p> <p>5.4.1.2, 5.4.1.6</p> <p>5.5.6, 5.5.9</p> <p>5.6.6.3, 5.6.6.7, 7.1.5.1 5.7.8</p> | | 5.2.7.2 |
| Повреждения в процессе работы | <p>Машины и оборудование для изготовления гофрокартона:</p> <p>- повреждение прижимной ленты</p> | 5.2.5.6 | 4.2.2 | |
| Электрические опасности: - прямой или непря- мой контакт | <p>Машины и оборудование для изготовления гофрокартона:</p> <p>- электрооборудование</p> | 5.2.1.1 | 4.3 | 5.2.5 |
| Опасности тепловых ожогов из-за возможных контактов | <p>Машины и оборудование для изготовления гофрокартона:</p> <p>- устройство для подогрева</p> <p>- паропроводы и соединительные муфты</p> <p>- гофроагрегат</p> <p>- секция сушки и протяжки</p> | <p>5.2.4.7</p> <p>5.2.5.12, 5.2.5.13</p> <p>5.2.5.14, 7.1.1.7</p> <p>5.2.10.4, 5.2.10.10, 5.2.10.11</p> | 4.4 | |
| Опасности, создаваемые шумом, вызывающие потерю слуха (глухоту) | <p>Машины и оборудование для изготовления гофрокартона:</p> <p>- гофроагрегат</p> <p>- листорезальные устройства</p> <p>Поточные линии для переработки плоского картона</p> <p>Плосковысекальные автоматы</p> | <p>5.2.5.16</p> <p>5.2.15.6</p> <p>5.4.4.6</p> <p>5.6.6.6</p> | 4.5 | 5.2.14 |
| Опасности возгорания и взрыва | <p>Машины и оборудование для изготовления гофрокартона:</p> <p>- вентиляторы систем торможения в устройствах для размотки</p> <p>- вакуумные транспортирующие ленты</p> <p>- всасывающие рукава</p> <p>- системы торможения в устройствах для размотки</p> <p>Плосковысекальные автоматы:</p> <p>- вытяжное оборудование</p> | <p>5.2.2.5</p> <p>5.2.10.9</p> <p>5.2.13.4</p> <p>5.2.2.5</p> <p>5.6.3.4</p> | 4.8 | <p>5.2.4.3.1, 5.2.4.9</p> <p>5.2.4.9</p> <p>5.2.4.1, 5.2.4.4.1, 5.2.4.9</p> |

Продолжение таблицы 1

| Опасности | Опасная зона | Меры безопасности: ссылки на пункты в | | |
|--|---|--|---------------------|--|
| | | настоящем стандарте | ЕН ИСО 12100-1:2003 | ЕН 1010-1:2004 |
| Опасности от материалов и веществ, используемых в производстве, работе машины или образующих во время работы | Машины и оборудование для изготовления гофрокартона: - выброс пара | 5.2.5.14 | 4.8 | |
| Опасности, вызываемые контактами с вредными жидкостями, газами, испарениями, пылями или их вдыханием | | | | |
| Опасности, вызываемые нарушением принципов эргономики в конструкции машины. Неудобные позы тела | Машины и оборудование для изготовления гофрокартона: - лестницы, переходы - доступ к устройству для продольной разрезки - проход у устройства для подогрева полотен - смена гофрировальных валов - мостки перед гофрировальными валами - доступ к накопительному мосту; накопительный мост; - проводка бумажного полотна в клеенаносящем узле - удаление отходов в ротационном вырубном устройстве - доступ к устройству рилевки, переходы (мостки) - доступ к листорезальному устройству Фальцевально-склеивающие машины: - доступ, рабочая площадка Поточные линии для переработки плоского картона: - лестницы, рабочая площадка - установка стереотипов - смена и установка клеевой ленты - смена и установка проволоки для шитья Плосковысекальные автоматы: - смена инструмента - лестницы, рабочие площадки | 5.2.1.6 5.2.3.7, 5.2.3.8 5.2.4.8 5.2.5.3 5.2.5.7 5.2.7.4—5.2.7.6 5.2.9.1 5.2.11.5 5.2.13.5 5.2.15.1 5.3.6.2 5.4.1.7 5.4.3.3 5.4.5.7 5.4.6.4 5.6.2.3, 5.6.2.4 5.6.6.5 | 4.9 | 5.2.12 5.2.12 5.2.12.2 5.2.12 5.2.12 5.2.12 5.2.12 5.2.12 5.2.12.1 |
| Сбои, неправильные срабатывания системы управления | Машины и оборудование для изготовления гофрокартона: Машины и оборудование в составе поточной линии: | 5.2.1.2 | | 5.2.6.1 |

Окончание таблицы 1

| Опасности | Опасная зона | Меры безопасности: ссылки на пункты в | | |
|--|---|---------------------------------------|---------------------|----------------|
| | | настоящем стандарте | ЕН ИСО 12100-1:2003 | ЕН 1010-1:2004 |
| Ошибки или отказы в цепях безопасности | - система управления ножом в устройстве для склейки полотен | 5.2.3.6 | | |
| | - ротационное вырубное устройство | 5.2.11.2 | | |
| | Тигельные машины с ручной подачей: | | | |
| | - система управления | 5.5.7 | | |
| | - лазерные сканеры | 5.5.4 | | |
| Плосковысекальные автоматы: | - система управления, блокировка | 5.6.6.4 | | |

5 Требования безопасности и/или меры защиты

5.1 Общие положения

5.1.1 Оборудование должно соответствовать требованиям и/или мерам по обеспечению безопасности, установленным в настоящем разделе. Кроме того, машина должна быть сконструирована в соответствии с принципами, установленными ЕН ИСО 12100-1 и ЕН ИСО 12100-2 для опасностей, которые являются характерными, но не существенными и не рассмотрены в настоящем стандарте (например, острые кромки станины машины). Также должны быть учтены общие требования ЕН 1010-1:2004.

5.2 Машины и оборудование для изготовления гофрокартона

5.2.1 Машины и оборудование в составе поточной линии (рисунок 3)

5.2.1.1 Электрооборудование должно соответствовать требованиям пункта 5.2.5 ЕН 1010-1:2004.

5.2.1.2 Система управления должна соответствовать требованиям подпункта 5.2.6.1 ЕН 1010-1:2004.

5.2.1.3 Необходимо применение устройства предупреждения о пуске в соответствии с требованиями подпункта 5.2.7.2 ЕН 1010-1:2004.

5.2.1.4 Необходимо применение устройства аварийного останова. Органы управления устройством аварийного останова должны быть на каждом главном пульте управления на расстоянии не более 15 м друг от друга и должны оказывать воздействие на всю машину, за исключением клеевых валиков клеенаносящей секции. При этом опасные места клеенаносящей секции должны быть защищены ограждениями.

5.2.1.5 В случае если имеется орган управления безопасным остановом, применяются следующие требования:

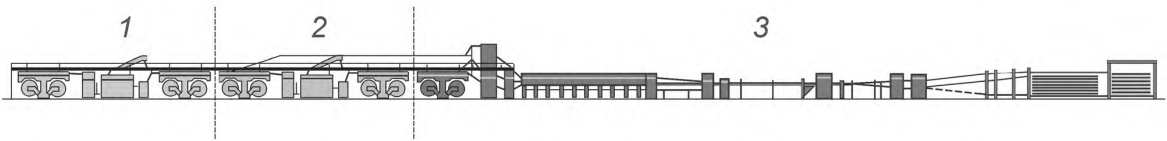
- орган управления безопасным остановом должен иметь маркировку, четко обозначающую участок машины, на который распространяется его действие;

- обработка сигналов должна соответствовать категории 3 по ЕН 954-1:1996 согласно подпункту 5.2.6.1 ЕН 1010-1:2004.

При наличии участков с безопасным остановом, они должны быть выделены следующим образом:

- участки: для каждой группы оборудования для изготовления двухслойного гофрокартона (установка для размотки плоского слоя гофрокартона с устройством для нагревания, агрегат для изготовления двухслойного гофрокартона; установка для размотки гофрируемого полотна бумаги (см. рисунок 1, позиции 1, 2);

- участок: от установки для размотки плоского слоя гофрокартона перед предварительным подогревом до стопоукладчика (см. рисунок 1, позиция 3).



1, 2 — группы оборудования для изготовления двухслойного гофрокартона; 3 — группа оборудования от установки для размотки плоского слоя гофрокартона до стопоукладчика

Рисунок 1 — Участки с безопасным остановом

5.2.1.6 Лестницы для доступа, проходы, переходы (мостки) должны соответствовать пункту 5.2.12 ЕН 1010-1:2004.

5.2.2 Установки для размотки рулонов (раскаты)

5.2.2.1 Системы автоматической загрузки рулонов должны соответствовать ЕН 1010-1:2004 (подпункт 5.3.5.11).

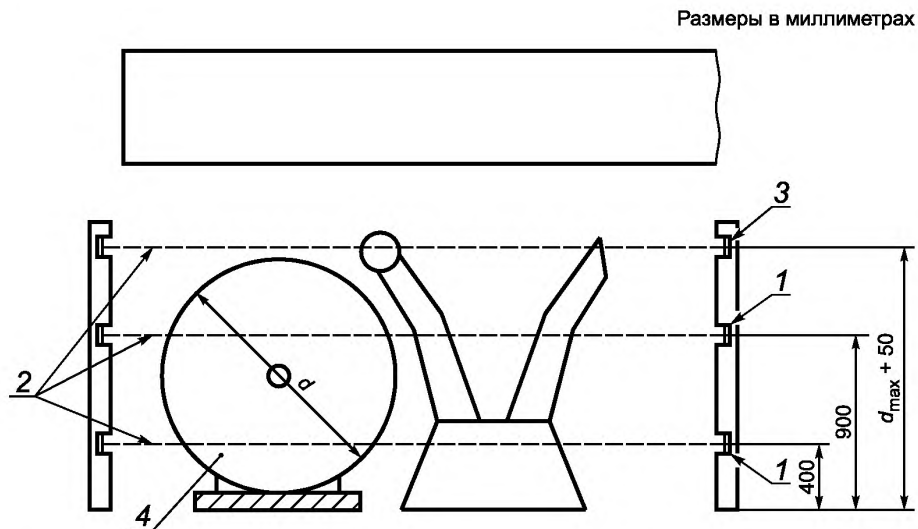
5.2.2.2 Зона автоматической загрузки рулонов должна быть защищена:

- ЭЧПУ согласно ЕН 1010-1:2004 (подпункт 5.3.5.11).

При прохождении рулона материала или контейнера с бумажными втулками через зону, защищенную ЭЧПУ, должна быть предусмотрена приостановка действия защитного устройства. На высоте, не превышающей 50 мм максимального диаметра рулона, должно быть дополнительное ЭЧПУ, которое обеспечивает остановку всех опасных движений в зоне автоматической загрузки рулона в момент прерывания фотоэлектрического луча, например, работником, входящим в эту зону, даже в случае, когда рулон материала или контейнер с втулками перемещаются через эту зону (см. рисунок 2);

- другими адекватными мерами, обеспечивающими безопасную смену рулона.

Органы управления аварийным остановом должны быть легко доступны от установки для размотки рулона (раската) материала.



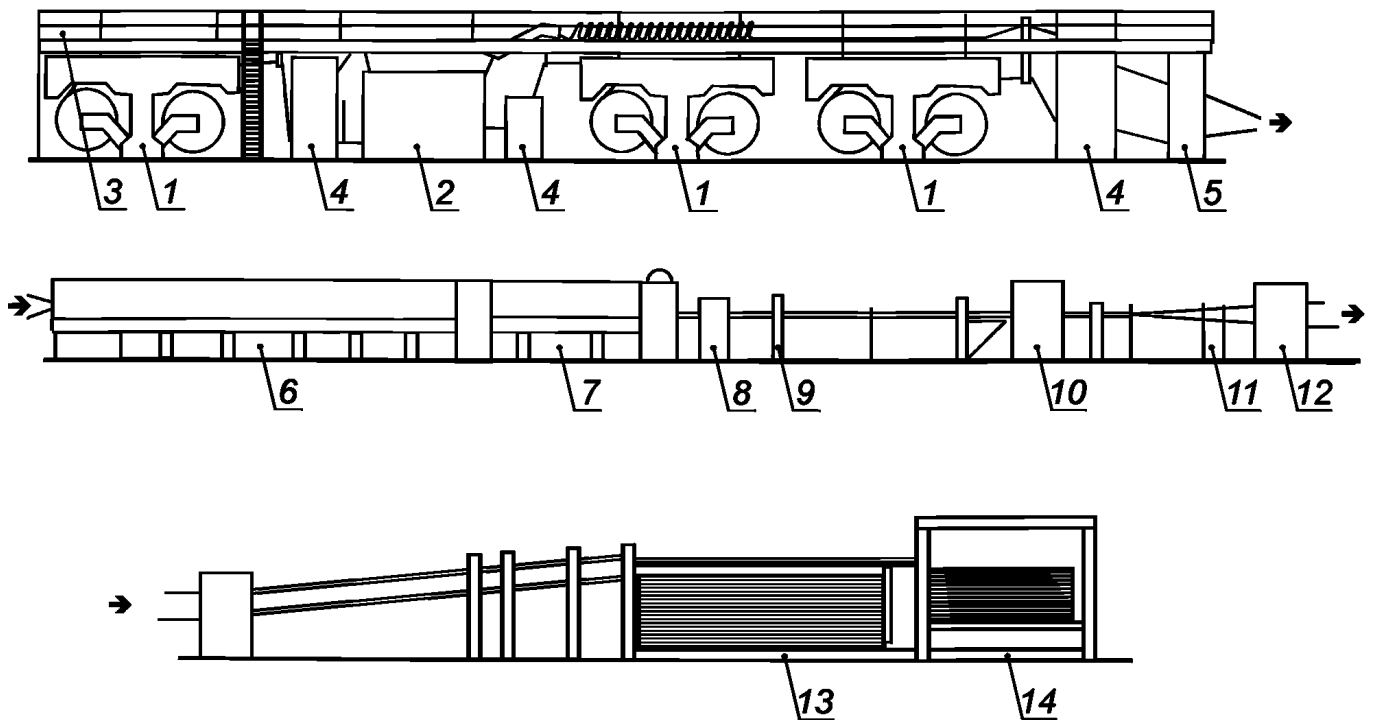
1 — ЭЧПУ; 2 — фотоэлектрический луч ЭЧПУ; 3 — дополнительное ЭЧПУ; 4 — рулон материала

Рисунок 2 — Установка для размотки рулонов (раскат), автоматическая загрузка рулона

5.2.2.3 Системы полуавтоматической загрузки рулонов должны соответствовать ЕН 1010-1:2004 (пункт 5.3.5).

5.2.2.4 При вставке зажимных конусов и перемещении лучей подъема рулонов должны быть выполнены требования ЕН 1010-1:2004 (подпункты 5.3.5.3 и 5.3.5.9).

Скорость работы в толчковом режиме управления при вставке зажимных конусов и перемещении лучей подъема рулонов может быть увеличена максимум до 15 м/мин, если кнопка управления в таком режиме расположена на расстоянии не менее 850 мм от лучей подъема.



1 — установки для размотки рулонов (раскаты); 2 — гофроагрегат; 3 — накопительный мост; 4 — устройство для предварительного подогрева полотна; 5 — клеенаносящая машина; 6 — сушильно-охлаждающая секция (стол); 7 — секция натяжения (притормаживания) и выравнивания (правки) полотна; 8 — ротационное вырубное устройство; 9 — узел протяжки полотна; 10 — секция продольной резки и рилевки; 11 — устройство — отклонитель полотна; 12 — устройство для разрезания на листы; 13 — стопоукладчик с поднимающимся загрузочным транспортером; 14 — стопоукладчик с опускающимся приемным столом

Рисунок 3 — Принципиальная схема поточной линии для производства гофрокартона

5.2.2.5 Вентиляторы системы торможения установки для размотки рулонов должны иметь степень защиты не ниже IP 23 согласно ЕН 60529:1991. Должно быть предотвращено накопление горючей пыли в тормозах. Это может быть достигнуто в случае, если во время нахождения лучей подъема в рабочем положении жалюзиные отверстия кожуха вентилятора открываются вниз.

5.2.3 Устройства автосклейки

5.2.3.1 Любые опасные места устройств между кареткой плавающего валика и направляющими валиками и между плавающим валиком и неподвижными частями машины должны быть исключены конструкцией или должны быть защищены (см. рисунок 4*).

Защита достигается применением:

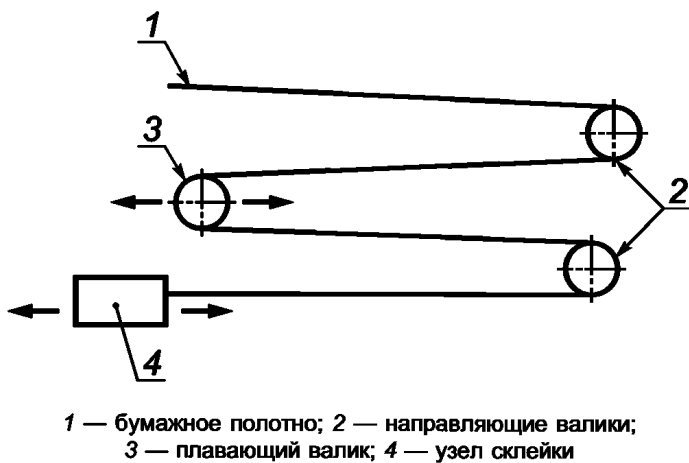
- минимального безопасного расстояния в 25 мм, если опасное место находится на высоте более чем 2,20 м; и

- минимального расстояния в 120 мм при высоте опасного места менее или равной 2,20 м.

Защита также достигается посредством защитных ограждений в соответствии с ЕН 1010-1:2004 (пункт 5.2.1) или устройств безопасности с реакцией на приближение (устройства автоматического отключения, коврики, реагирующие на надавливание, ЭЧПУ).

Устройства автоматического отключения должны соответствовать ЕН 1010-1:2004 (подпункты 5.2.10.1 и 5.2.10.2).

5.2.3.2 Движение плавающего валика в положении проводки полотна должно быть защищено. В случаях, когда для защиты используется толчковый режим управления, скорость проводки не должна превышать 15 м/мин.



1 — бумажное полотно; 2 — направляющие валики; 3 — плавающий валик; 4 — узел склейки

Рисунок 4 — Устройство автосклейки

* См. также рисунок ДБ.1 приложения ДБ.

5.2.3.3 Места затягивания на шкиве каретки плавающего валика должны быть защищены неподвижными защитными ограждениями.

5.2.3.4 Опасные места устройства автосклейки между подвижной штангой с пневмоподсосом и неподвижными частями машины должны быть защищены предохранительными устройствами или иметь ограждение (см. рисунок 4). Защита может быть достигнута следующими способами:

- минимальным расстоянием 25 мм от опасного места на высоте свыше 2,2 м и 120 мм при высоте менее или равной 2,2 м; или

- управлением в толчковом режиме [о размещении управляющих устройств см. ЕН 1010-1:2004 (подпункт 5.2.3.3)]; или

- ограничением воздействующей силы при перемещении подвижной клеевой штанги до 300 Н и скорости перемещения каретки до 15 м/мин.

Пульт управления работой клеевой штанги должен быть оборудован кнопкой аварийного останова.

5.2.3.5 Рубящая кромка ножа в исходном положении должна быть защищена.

5.2.3.6 В случаях, когда для приведения в действие процесса рубки применяются пневматические или гидравлические системы управления, для обеспечения безопасного положения ножей в случае утечки или повреждения шлангов должны быть предусмотрены обратные предохранительные клапаны.

5.2.3.7 В случаях, когда высота станины устройства автосклейки с боковых сторон менее двух метров, торцы станины для защиты от удара должны иметь мягкую обивку с черно-желтой сигнальной разметкой.

5.2.3.8 Должен быть обеспечен безопасный доступ к высоко расположенным устройствам автосклейки, чтобы обеспечить заправку подвижной штанги с пневмоподсосом. Ступени и поручни должны соответствовать ЕН 1010-1:2004 (пункт 5.2.12).

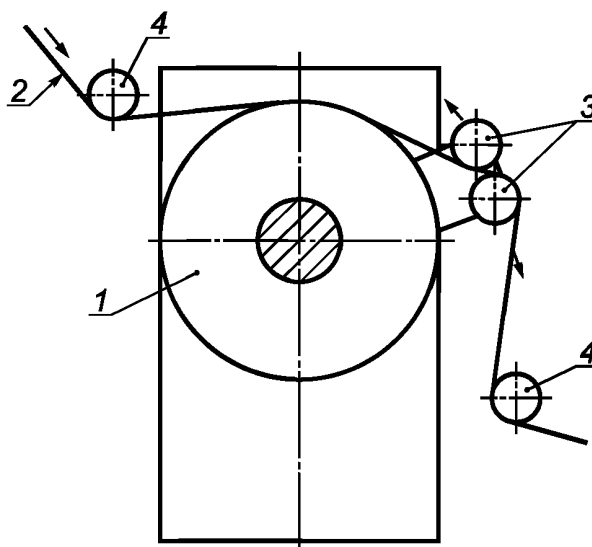
5.2.3.9 Перед началом и в процессе операции автоматического склеивания полотен должен действовать предупредительный желтый мигающий световой индикатор. Для систем управления предупредительными огнями считается достаточной категория В по ЕН 954-1:1996.

5.2.4 Устройство для предварительного подогрева полотен

5.2.4.1 Места затягивания между обхватывающим валиком и нагревательным цилиндром и обхватывающим валиком и неподвижными частями устройства или направляющими валиками (см. рисунок 5) должны быть защищены посредством:

- минимального безопасного расстояния 120 мм; или

- ограждений согласно ЕН 1010-1:2004 (пункт 5.2.1).



1 — нагревательный цилиндр; 2 — бумажное полотно; 3 — обхватывающий валик;
4 — направляющий валик

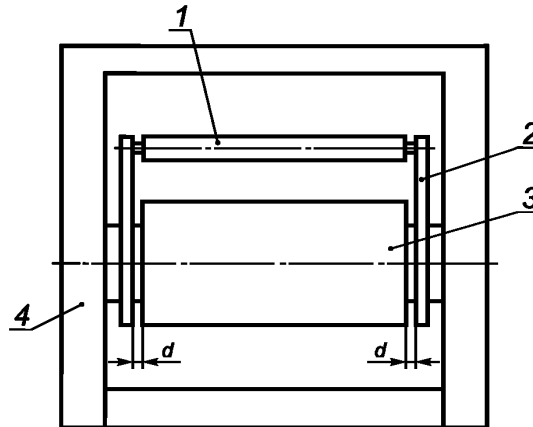
Рисунок 5 — Устройство для предварительного подогрева полотен, вид сбоку

5.2.4.2 Место затягивания между нагревательным цилиндром и любой поперечиной должно быть защищено применением минимального расстояния 300 мм.

5.2.4.3 Приводы обхватывающих валков должны быть защищены полностью закрывающими их неподвижными ограждениями.

5.2.4.4 Поворотные рычаги должны быть сконструированы так, чтобы любые отверстия в них не создавали опасности рассечения.

5.2.4.5 Расстояние d (рисунок 6) между нагревательным цилиндром и поворотными рычагами должно быть не более 6 мм или не менее 30 мм.



1 — обхватывающий валик; 2 — поворотный рычаг; 3 — нагревательный цилиндр; 4 — станина машины;
 d — расстояние между нагревательным цилиндром и поворотным рычагом

Рисунок 6 — Устройство для предварительного подогрева полотен (вид со стороны подачи)

5.2.4.6 Опасное место между поворотными рычагами и боковой стенкой станины машины должно быть защищено посредством:

- управления в толчковом режиме категории не ниже 1 согласно ЕН 954-1:1996; и

- минимальным безопасным расстоянием 120 мм и такой конструкцией поворотного рычага или боковой стенки станины машины, чтобы при окружной скорости не более 5 м/мин части тела отклонялись поворотным рычагом.

5.2.4.7 В случае если температура нагревательного цилиндра может быть выше 65 °С, с обеих сторон устройства для подогрева должны быть знаки, предупреждающие о наличии горячих поверхностей.

5.2.4.8 В случаях, когда вдоль устройства для подогрева полотна оборудованы переходы (мостки), на расстоянии 120 мм от подвижных частей устройства должна быть обеспечена защита от падения.

О защите от падения и проходах см. ЕН 1010-1:2004 (пункт 5.2.2).

5.2.5 Агрегат для изготовления двухслойного гофрокартона

5.2.5.1 Места затягивания между гофрировальными валами должны быть защищены неподвижными ограждениями. При максимальной ширине отверстия для подачи материала 40 мм должно быть предусмотрено безопасное расстояние не менее 300 мм.

5.2.5.2 Места затягивания между гофрировальными валами и неподвижными частями машины должны быть защищены неподвижными ограждениями. Опасное место между гофрировальным валом и поперечной штангой со штифтами считается защищенным, если расстояние между валом и штангой составляет не менее 25 мм, а между шаберами — не более 60 мм (см. рисунок 7).

5.2.5.3 В случае если гофрировальные валы необходимо удалять для замены, для удобства и безопасности замены должны быть предусмотрены средства их перемещения.

Конструкция звукозащитных оболочек не должна создавать затруднения при загрузке и выгрузке гофрировальных валов.

5.2.5.4 Все опасные места, которые могут стать доступными в процессе смены или после удаления гофрировальных валов, должны быть защищены согласно ЕН 1010-1:2004 (пункт 5.2.2). В случае, когда гофрировальные валы установлены на поворотной установке, любое перемещение установки должно выполняться в толчковом режиме управления согласно ЕН 1010-1:2004 [подпункт 5.2.3.2, перечисление а) 2)].

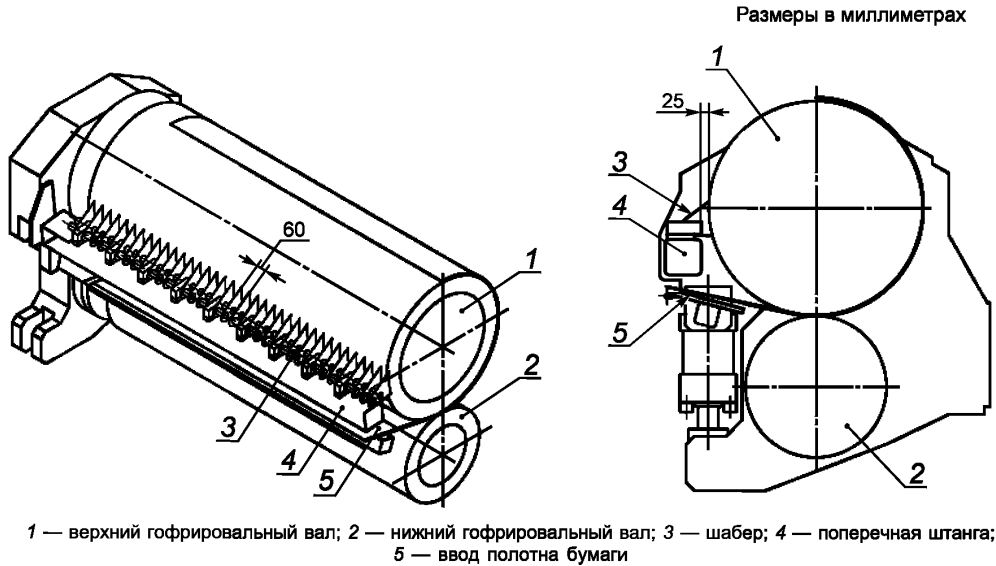


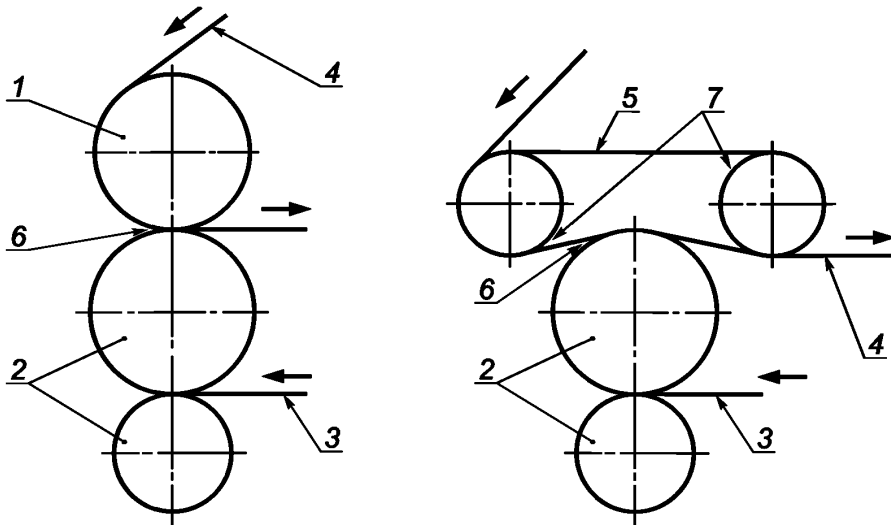
Рисунок 7 — Гофрировальные валы с шаберами (виды спереди и сбоку)

5.2.5.5 Место затягивания между прижимным валом или прижимной лентой и гофрировальным валом (см. рисунок 8*) должно быть защищено неподвижными защитными ограждениями.

Место придавливания, создаваемое при опускании прижимного вала, контактирующего с гофрировальным валом, должно быть защищено ограждением согласно ЕН 1010-1:2004 (пункт 5.2.2) или применением безопасного расстояния по горизонтали в 1000 мм от опасного места (см. рисунок 8).

Места затягивания на прижимной ленте должны быть защищены неподвижными защитными ограждениями.

5.2.5.6 На стороне вывода гофрированного полотна двухслойного картона (сторона наклонного ленточного транспортера) должна быть предусмотрена защитная оболочка для устранения риска травмирования в случае повреждения ленты.



Прижимной вал

Прижимная лента

1 — прижимной вал; 2 — гофрировальные валы; 3 — гофрируемое полотно; 4 — приклеиваемый картон; 5 — прижимная лента; 6 — место затягивания; 7 — место затягивания на прижимной ленте

Рисунок 8 — Секция гофрирования

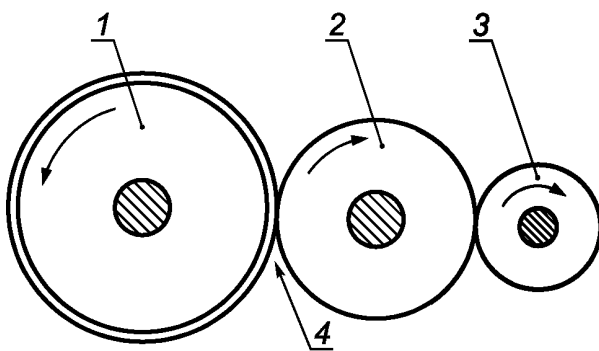
* См. также рисунок ДВ.1 приложения ДВ.

5.2.5.7 На переходах у наклонного ленточного транспортера (рисунок 10, позиция 7) должна быть предусмотрена защита от падения на гофрировальные валы. Поперечина для защиты от падения должна быть на высоте 1,1 м (рисунок 10, позиция 6). Промежуточные ограждения или напольные ограждающие бортики не требуются.

5.2.5.8 Места затягивания между клеенаносящими валами или между клеенаносящими валами и гофрировальными валами, доступные при откинутах клеенаносящем узле, должны быть защищены неподвижными ограждениями в соответствии с EN 1010-1:2004 (пункт 5.2.2).

В случае если опускание и подъем осуществляются автоматически, клеенаносящий узел не должен создавать опасных мест, в противном случае это перемещение должно выполняться в толчковом режиме управления со скоростью не более 5 м/мин.

В случаях, когда операции технического обслуживания или чистка выполняются при блокирующем ограждении, защищающем клеенаносящий узел в открытом положении (рисунок 9*), допускается вращение клеевых валов (клеенаносящего и ракельного) с окружной скоростью не более 6 м/мин. Клеевые валы должны вращаться в одном направлении, при этом должен быть невозможен доступ в место затягивания между гофрировальным и клеенаносящими валами.



1 — гофрировальный вал; 2 — клеенаносящий вал;
3 — ракельный вал; 4 — место затягивания

Рисунок 9 — Клеенаносящий узел

5.2.5.9 Опасные места между клеенаносящим узлом и неподвижными частями машины (станционной машины) должны быть защищены одним из следующих способов:

- управлением в толчковом режиме устройством управления категории 1 по EN 954-1:1996; или
- ограждениями с блокировкой; или
- минимальным безопасным расстоянием 25 мм.

5.2.5.10 Кожух клеенаносящего узла должен быть сконструирован в соответствии с EN 1010-1:2004 (подпункт 5.2.2.5).

5.2.5.11 Места затягивания между шкивами и неподвижными частями машины должны быть защищены с помощью:

- неподвижных ограждений по EN 1010-1:2004 [подпункт 5.2.1.1, перечисление b)],
- безопасного расстояния не менее 120 мм.

5.2.5.12 Паропроводы, которые могут быть доступными с любого уровня обслуживания, должны быть изолированы до высоты 2,7 м для защиты от ожога.

5.2.5.13 При разъединении соединительных муфт паропровода должна быть обеспечена защита от опасных выбросов пара под давлением следующими мерами:

- предохранительными клапанами на соединительных устройствах паропровода на подводящей и отводящей сторонах соединения; или
- устройствами, обеспечивающими отсекание подачи и безопасный выпуск пара в рабочую зону.

Должны быть предусмотрены меры защиты, обеспечивающие отведение от персонала выброса пара при непреднамеренном раскрытии паропровода.

5.2.5.14 Агрегаты для изготовления двухслойного гофрокартона должны иметь знаки, предупреждающие о наличии риска получения ожога.

Об информации в инструкции по эксплуатации о предупреждающих знаках см. 7.1.1.7.

5.2.5.15 Приводы и ведущие валы должны быть защищены неподвижными ограждениями с блокирующими дверцами в соответствии с EN 1010-1:2004 (пункт 5.2.2).

5.2.5.16 На агрегатах для изготовления двухслойного гофрокартона должны быть предусмотрены звукозащитные ограждения. Дверцы должны закрываться автоматически и иметь знаки, обращающие внимание на необходимость применения средств защиты органов слуха.

Отверстия для ввода и вывода полотна в звукозащитных ограждениях должны иметь конструкцию, обеспечивающую снижение до минимума проникание шума в рабочее помещение.

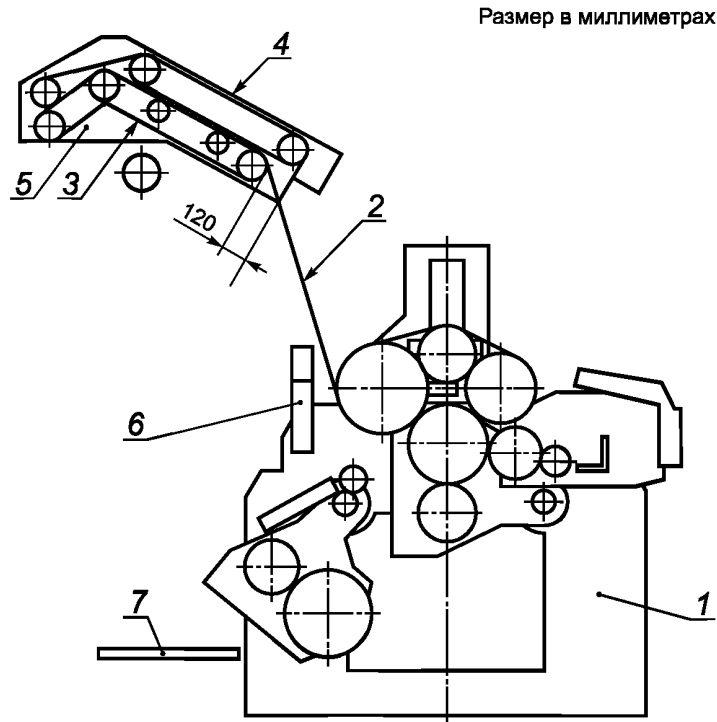
Звукозащитные ограждения должны иметь конструкцию, обеспечивающую легкий доступ для регулировки и осмотра.

* См. также рисунок ДГ.1 приложения ДГ.

5.2.6 Наклонный ленточный транспортер

5.2.6.1 Места затягивания на лентах транспортера должны быть защищены неподвижными ограждениями.

5.2.6.2 Место затягивания между верхней и нижней лентами транспортера должно быть защищено путем отклонения шкивов так, чтобы минимальное расстояние между двумя противостоящими валиками составляло 120 мм (рисунок 10). В этом месте не должно быть неподвижных частей и натяжение полотна должно быть достаточно слабым, чтобы избежать риска затягивания.



1 — агрегат для изготовления двухслойного гофрокартона; 2 — гофрированное полотно; 3 — нижняя лента транспортера; 4 — верхняя лента транспортера; 5 — накопительный мост; 6 — ограждение для защиты от падения; 7 — мостик

Рисунок 10 — Агрегат для изготовления двухслойного гофрокартона с наклонным ленточным транспортером

5.2.6.3 Опасные места на наклонном ленточном транспортере, которые могут быть доступными от накопительного моста, должны быть защищены неподвижными ограждениями по ЕН 1010-1:2004 (пункт 5.2.1).

5.2.7 Накопительный мост

5.2.7.1 Места затягивания на ленточных транспортерах должны быть защищены неподвижными ограждениями согласно ЕН 1010-1:2004 (пункт 5.2.2).

5.2.7.2 Места затягивания между приводными и направляющими валиками лент транспортера и неподвижными частями накопительного моста должны быть защищены согласно ЕН 1010-1:2004 (пункт 5.2.1).

5.2.7.3 Ширина прорезей, предусмотренных на поверхности доступных частей накопительного моста, должна быть не более 50 мм. Это требование не распространяется на переходы вдоль накопительного моста. Прорези необходимы для удаления пара из гофрированного картона.

5.2.7.4 По обеим сторонам накопительного моста должна быть предусмотрена защита от падения.

5.2.7.5 В каждой секции накопительного моста должны быть предусмотрены лестницы для доступа. Угол наклона лестниц должен быть не более 45° и может быть увеличен максимум до 60° только по результатам анализа рисков по ЕН 1010-1:2004 (приложение С). Конструкция лестниц должна соответствовать ЕН 1010-1:2004 (пункт 5.2.12).

Если лестницы присоединены к переходам напрямую, т. е. без рабочей площадки, должно быть предусмотрено устройство для защиты от падения с автоматическим закрыванием.

5.2.7.6 Высота прохода под накопительным мостом должна быть не менее 2,1 м. Если эта высота не может быть обеспечена по техническим причинам, элементы конструкции, находящиеся ниже высоты 2,1 м, должны иметь мягкую обивку с черно-желтой сигнальной разметкой для защиты от удара.

5.2.8 Секция натяжения (притормаживания) и выравнивания (правки) полотна

Места затягивания между валиками и между валиками и неподвижными частями должны быть защищены:

- мерами защиты, предусмотренными ЕН 1010-1:2004 (подпункт 5.2.1.1); или
- применением безопасного расстояния не менее 120 мм.

5.2.9 Клеенаносящая машина (рисунок 11, позиция 1)

5.2.9.1 Для безопасной проводки полотна и удобного доступа к клеенаносящим узлам для чистки должны быть предусмотрены ступени и поручни. Должны быть выполнены требования ЕН 1010-1:2004 (подпункт 5.2.12.2).

5.2.9.2 Места затягивания в клеенаносящем узле должны быть защищены неподвижными ограждениями и/или ограждениями с блокировкой в соответствии с ЕН 1010-1:2004 (пункт 5.2.2).

5.2.9.3 Опасные места между клеенаносящими валами (рисунок 11, позиция 3), клеевой ванной (рисунок 11, позиция 2) и доступными неподвижными частями машины, когда клеенаносящие валы вращаются или удалены или когда клеевая ванна откинута, должны быть защищены посредством:

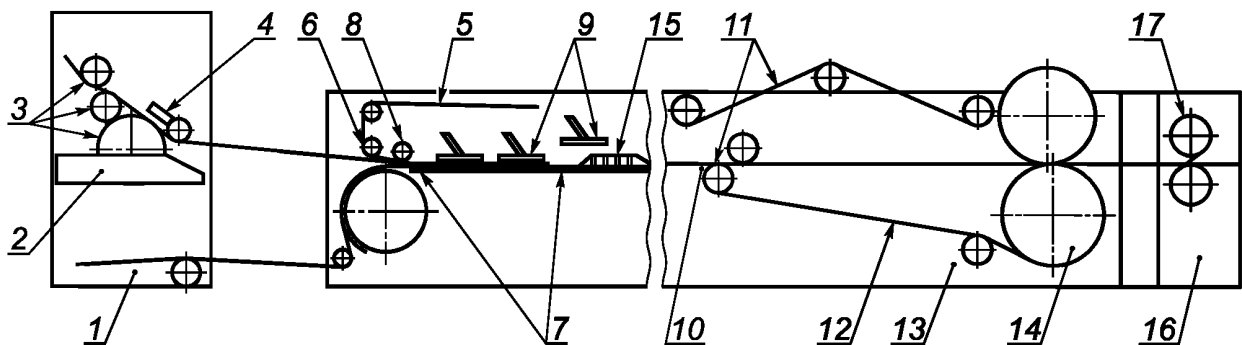
- управления в толчковом режиме не менее чем категории 1 по ЕН 954-1:1996 или
- ограничения скорости перемещения в автоматическом режиме до 0,5 м/мин. Кнопка аварийного останова должна быть установлена в доступном месте для оператора, наблюдающего за работой.

5.2.9.4 Движение в автоматическом режиме подпружиненного устройства (рисунок 11, позиция 4), прижимающего полотно к клеевому слою, должно быть защищено:

- мерами защиты по ЕН 1010-1:2004 (пункт 5.2.2); или
- обеспечением возможности отклонения прижимного устройства при давлении пружины не более 150 Н не менее чем на 25 мм.

5.2.10 Секция сушки и протяжки полотна

5.2.10.1 Место затягивания, имеющееся на вводе в секцию сушки (рисунок 11) между верхней лентой транспортера или направляющим валиком (рисунок 11, позиция 8) и сушильной плитой (рисунок 11, позиция 7), должно быть защищено ограждениями с минимальным безопасным расстоянием 850 мм. Безопасное расстояние должно измеряться от места, в котором расстояние между верхней лентой транспортера или направляющим валиком и сушильной плитой составляет 50 мм. Опасности затягивания на направляющем валике верхней ленты транспортера (рисунок 11, позиция 6) должны быть исключены применением неподвижных защитных ограждений.



1 — клеенаносящая машина; 2 — клеевая ванна; 3 — валы узла нанесения клея; 4 — прижимное устройство; 5 — верхняя лента транспортера; 6 — валик ленты транспортера; 7 — сушильные плиты; 8 — направляющий валик; 9 — прижимные устройства (башмаки); 10 — опасное место между верхней и нижней лентами транспортера; 11 — верхняя лента транспортера; 12 — нижняя лента транспортера; 13 — секция протяжки; 14 — приводные валы транспортера; 15 — устройство, отрывающее полотно; 16 — ротационное вырубное устройство; 17 — приводной ножевой вал

Рисунок 11 — Клеенаносящая машина, секция сушки, охлаждения, протяжки, ротационное вырубное устройство

5.2.10.2 Опасные места между нижними транспортирующими валиками или сушильной плитой и верхним прижимным устройством (башмаком) (рисунок 11, позиция 9) должны быть защищены ограждениями с блокировкой. Отверстия в ограждениях и безопасные расстояния должны соответствовать ЕН 294:1992.

5.2.10.3 Опасные места (рисунок 11, позиция 10) между верхней (рисунок 1, позиция 11) и нижней лентами транспортера (рисунок 11, позиция 12) на переходном участке между узлами сушки и протяжки должны быть защищены ограждением с блокировкой.

5.2.10.4 Сушильные плиты должны быть защищены от непреднамеренных контактов согласно ЕН 1010-1:2004 (пункт 5.2.14).

5.2.10.5 В случае если требуется доступ в зону под прижимным устройством, для предотвращения опускания прижимного устройства под действием силы тяжести, должны быть применены:

- самоблокирующиеся валы привода; или
- обратные клапаны, имеющие приоритет, на гидро и пневмоцилиндрах; или
- другие адекватные меры.

Для осмотров требуется применение ручного механического приспособления, фиксирующего прижимное устройство в безопасном положении (например, фиксирующие штифты или предохранительные подпорки).

5.2.10.6 Опасности придавливания, создаваемые механическими устройствами, отрывающими гофрированное полотно от сушильных плит (рисунок 11, позиция 15), должны быть устранены неподвижными ограждениями или ограждениями с блокировкой.

5.2.10.7 Места затягивания между лентами транспортера и направляющими и приводными валиками должны быть защищены неподвижными ограждениями.

5.2.10.8 Места затягивания между приводным валом транспортера (рисунок 11, позиция 14) и неподвижными частями машины на стороне вывода секции сушки должно быть защищено неподвижными ограждениями или ограждениями с блокировкой.

5.2.10.9 В случае применения вакуумных транспортирующих лент вытяжной вентилятор и вытяжные трубы и рукава для защиты от возгорания и взрыва должны соответствовать ЕН 1010-1:2004 (подпункты 5.2.4.3.1 и 5.2.4.9).

5.2.10.10 Паропроводы, расположенные в доступных местах, во избежание риска получения ожога должны быть изолированы до высоты 2,7 м.

5.2.10.11 В зоне сушильной секции должно быть предусмотрено устройство проводки полотна для устранения риска получения ожога.

5.2.11 Ротационное вырубное устройство (рисунок 11, позиция 16)

5.2.11.1 Приводной ножевой вал (рисунок 11, позиция 17) должен быть защищен неподвижными и блокирующими ограждениями согласно ЕН 1010-1:2004 (пункт 5.2.2).

5.2.11.2 В случаях, когда существует риск возникновения опасности для оператора от не остановившегося полностью ножа, требуется применение блокирующего защитного ограждения. Разблокирование ограждения должно быть возможным только после полной остановки ножа.

Должны быть выполнены требования к защитным блокирующим ограждениям, установленные ЕН 1088:1996.

5.2.11.3 На вырубных устройствах в случае наличия риска самопроизвольного движения ножа например после устранения застревания материала, защитные ограждения должны быть также заблокированы с работой тормоза, чтобы нож оставался в неподвижном положении, пока защитное ограждение открыто.

5.2.11.4 Опасные места на отделителе отходов должны быть защищены неподвижными защитными ограждениями или защитными ограждениями с блокировкой. Доступ снизу должен быть защищен неподвижными защитными ограждениями.

5.2.11.5 Должны быть приняты меры предосторожности для безопасного удаления отходов применением, например, передвижных бункеров для отходов или ленточных транспортеров.

В случае если бункеры для отходов используются также как средство защиты, они должны быть заблокированы с опасным движением отделителя отходов.

5.2.11.6 Места затягивания на лентах транспортера должны быть защищены неподвижными ограждениями.

5.2.11.7 В руководстве по эксплуатации должно быть указано о применении средств индивидуальной защиты (например, перчаток, защищающих от порезов) при смене ножей.

Об информации в инструкции по эксплуатации — см. 7.1.1.8.

5.2.12 Узел протяжки (рисунок 12)

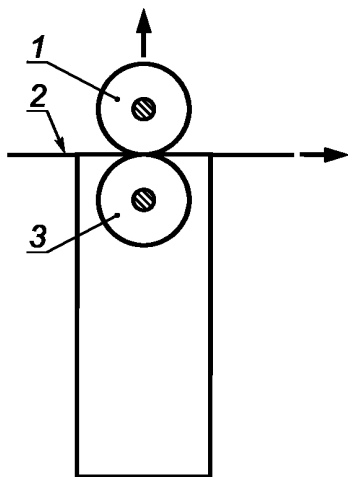
5.2.12.1 Место затягивания между верхним и нижним протягивающими валами должно быть защищено неподвижными или блокирующими ограждениями по ЕН 1010-1:2004 (пункт 5.2.2).

5.2.12.2 Место придавливания между верхним и нижним протягивающим валом при перемещении верхнего вала в рабочее положение должно быть защищено. Защита может быть, например, выполнена:

- управлением при удержании (толчкового типа) с системой управления, как минимум, категории 1 по ЕН 954-1:1996; или

- неподвижными или блокирующими ограждениями согласно ЕН 1010-1:2004 (пункт 5.2.2); или
- применением поддающихся сжатию валов, удерживающихся в занимаемом положении только под действием собственной массы.

5.2.12.3 Опасные места в зоне, расположенной ниже стола (зоны гофрополотна) (рисунок 12, позиция 2), должны быть защищены неподвижными ограждениями согласно ЕН 1010-1:2004 (пункт 5.2.2).



1 — верхний протягивающий вал; 2 — гофрополотно;
3 — нижний протягивающий вал

Рисунок 12 — Узел протяжки

5.2.13 Устройство продольной резки и рилевки (биговки)

5.2.13.1 Опасные места у инструментов для резки и рилевки должны быть защищены с помощью неподвижных ограждений согласно ЕН 1010-1:2004 (пункт 5.2.2). Для обеспечения безопасного доступа для наладки со стороны ввода и вывода полотна должны быть предусмотрены дверцы с блокировкой.

5.2.13.2 Доступ в пространство под столами на вводе и выводе должен быть предотвращен неподвижными защитными ограждениями согласно ЕН 1010-1:2004 (пункт 5.2.2).

5.2.13.3 Автоматическая установка на формат инструментов для резки и рилевки и колпака для отсоса отходов должна допускаться только при наличии неподвижных защитных ограждений с блокировкой в закрытом положении согласно ЕН 1010-1:2004 (пункт 5.2.2).

5.2.13.4 Всасывающие рукава для удаления отходов должны соответствовать ЕН 1010-1:2004 (пункт 5.4.9).

5.2.13.5 При наличии у машины пререходов (мостков) рабочая площадка и ступени для доступа должны соответствовать ЕН 1010-1:2004 (пункт 5.2.12). Не должно быть опасных мест, доступных с переходов.

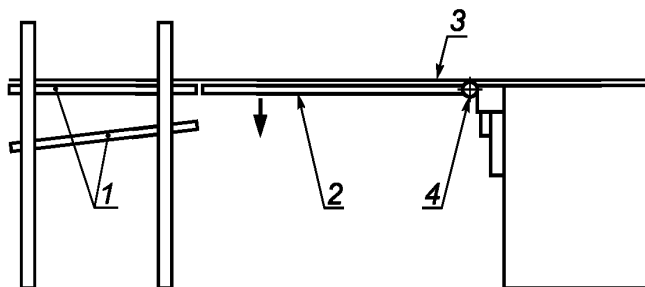
5.2.13.6 Автономное перемещение отдельных секций должно допускаться только при управлении в толчковом режиме (управление с удержанием) при скорости не более 5 м/мин согласно ЕН 1010-1:2004 (подпункт 5.2.3.3). Система управления в толчковом режиме должна соответствовать, как минимум, категории 1 по ЕН 954-1:1996. Места затягивания между ходовыми колесами и рельсами должны быть защищены неподвижными защитными ограждениями (отражателями). Расстояние между неподвижными защитными ограждениями и рельсами должно быть не более 15 мм.

5.2.13.7 При разведении секций обрабатывающие инструменты должны приводиться в движение только в толчковом режиме управления по ЕН 1010-1:2004 [подпункт 5.2.3.2, перечисление а)]. Управление в толчковом режиме должно соответствовать категории не ниже 1 по ЕН 954-1:1996.

5.2.14 Устройство, отклоняющее гофрополотно

Опасные места между устройствами, отклоняющими гофрополотно, и неподвижными частями должны быть защищены неподвижными ограждениями согласно ЕН 1010-1:2004 (пункт 5.2.2) (см. рисунок 13*).

* См. также рисунок ДД.1 приложения ДД.



1 — неподвижные направляющие гофрополотна; 2 — подвижные направляющие гофрополотна; 3 — гофрополотно;
4 — ось поворота отклонителя гофрополотна

Рисунок 13 — Устройство, отклоняющее гофрополотно

5.2.15 Листорезальные устройства

5.2.15.1 Устройства защиты от падения и лестницы для доступа должны быть сконструированы в соответствии с ЕН 1010-1:2004 (пункт 5.2.12).

5.2.15.2 Места затягивания на прижимных роликах должны быть защищены неподвижными ограждениями согласно ЕН 1010-1:2004 (пункт 5.2.2).

5.2.15.3 Доступ в зону под транспортирующими столами должен быть защищен со всех сторон неподвижными ограждениями согласно ЕН 1010-1:2004 (пункт 5.2.2).

5.2.15.4 Опасные места на вращающихся ножах должны быть защищены со всех сторон ограждениями с блокировкой согласно ЕН 1010-1:2004 (пункт 5.2.2). При наличии риска возникновения опасности для оператора при остановке ножевого вала следует предусмотреть блокирующее ограждение. Открытие защитного ограждения должно быть возможно только после полной остановки ножа.

Должны быть выполнены требования к ограждениям с блокировкой, установленные ЕН 1088:1996.

5.2.15.5 Места затягивания на роликах приемного устройства должны быть защищены неподвижными или блокирующими ограждениями согласно ЕН 1010-1:2004 (пункт 5.2.2).

5.2.15.6 Риск, создаваемый воздушным шумом, излучаемым основными источниками шума, такими как транспортирующая система (состоящая из тянущих и обжимных валов на стороне разгрузки) и режущая система (состоящая из пар ножевых валов), должен быть снижен до относительно низкого уровня в соответствии с ЕН 1010-1:2004 (пункт 5.2.15). Это может быть, к примеру, достигнуто частичным или полным ограждением основных источников шума звукопоглощающими материалами, например, укрыванием листорезального устройства кожухом. В отверстиях ограждения для подачи полотна и приемки заготовок должны быть предусмотрены шумопоглощающие элементы.

5.2.16 Стопоукладчики

5.2.16.1 Места затягивания на лентах транспортирующей системы, загружающей стопоукладчик, должны быть защищены неподвижными ограждениями.

5.2.16.2 В случае если во время работы машины требуется полный доступ к транспортирующей системе, загружающей стопоукладчик, должны быть приняты следующие меры:

а) перед тем как оператор подойдет к ленте транспортера, скорость транспортера должна быть снижена максимум до 1,5 м/с (90 м/мин) путем, например, открывания дверцы, заблокированной с ограничителем скорости, или с помощью ЭЧПУ. После того как оператор отойдет от транспортера, чтобы снова повысить его скорость до рабочей, он должен привести в действие устройство разблокирования согласно ЕН 1010-1:2004 (подпункт 5.2.3.1). Устройство разблокирования должно быть за пределами доступа работника, находящегося у ленты транспортера;

б) визуальный предупредительный сигнал (индикатор) должен начать мигать не менее чем за 5 с до начала автоматического движения на пониженной скорости и до полного завершения состояния пониженной скорости;

с) по обеим сторонам ленточного транспортера должны быть предусмотрены поручни согласно ЕН 1010-1:2004 (пункт 5.2.12). Здесь также должны быть смонтированы промежуточные ограждения на высоте 200 мм над уровнем ленты транспортера. Напольный ограждающий бортик не требуется.

d) должно быть предусмотрено передвижное ограждение поперек ленты транспортера на высоте не более 500 мм и на расстоянии не менее 1600 мм от передней стороны приемного устройства для защиты работника от падения. Устройство защиты от падения должно блокироваться с движением ленты транспортера и стопоукладчика и иметь черно-желтую сигнальную разметку*.

5.2.16.3 Стопоукладчики должны соответствовать ЕН 1010-1:2004 (пункт 5.3.4).

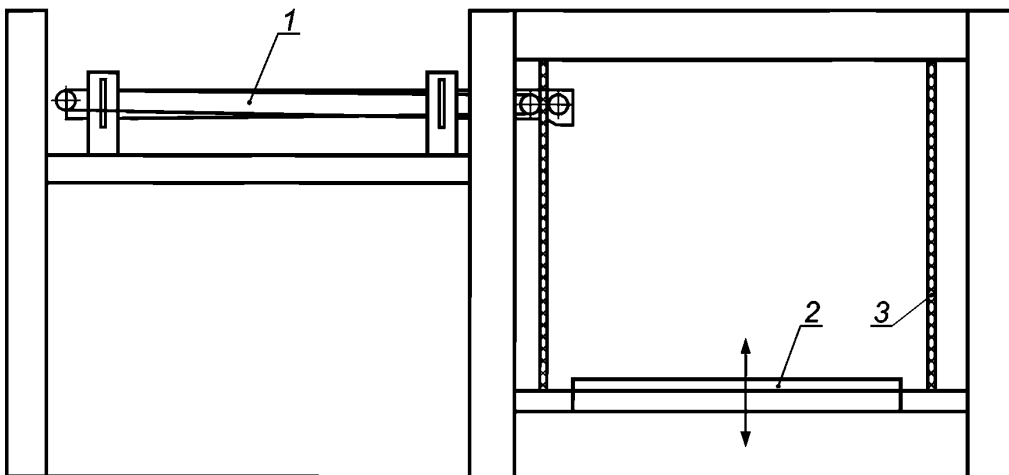
5.2.16.4 В автоматических стопоукладчиках с загрузкой на опускающийся приемный стол должны быть приняты дополнительные меры для того, чтобы движение подъема приемного стола могло быть начато только при отсутствии работника на приемном столе (см. рисунок 14**).

Это требование может быть выполнено:

- при наличии параллельных фотоэлектрических лучей над приемным столом с расстоянием между отдельными лучами не более 300 мм и на высоте 150 мм по горизонтали при нахождении приемного стола в крайнем нижнем положении; или

- при наличии расположенного соответствующим образом лазерного сканирующего устройства.

Для защиты опасной зоны под приемным столом должны быть выполнены требования ЕН 1010-1:2004 (подпункт 5.3.4.4).



1 — загрузочный ленточный транспортер; 2 — приемный стол; 3 — цепи

Рисунок 14 — Стопоукладчик с загрузкой на опускающийся приемный стол (с нижней загрузкой)

5.2.16.5 Для выполнения технического обслуживания и осмотра стопоукладчика должны быть обеспечены механическим устройством для надежного предотвращения опускания приемного стола в стопоукладчике с подвижным приемным столом или выводного (загрузочного) ленточного транспортера в стопоукладчике с загрузкой поднимающимся транспортером (например, с помощью штифтов, вставляемых вручную). Должны быть предусмотрены средства доступа, например, дверцы с блокировкой.

Об информации в инструкции по эксплуатации см. 7.1.1.9

5.2.16.6 В стопоукладчиках с регулируемой высотой стопы (стопоукладчики с загрузкой поднимающимся транспортером) опасные места между опускающимся транспортером и роликовым транспортером или полом должны быть защищены (см. рисунок 15). Доступ к ленте транспортера при ее движении должен предотвращаться защитными оболочками по бокам и с помощью шторок спереди.

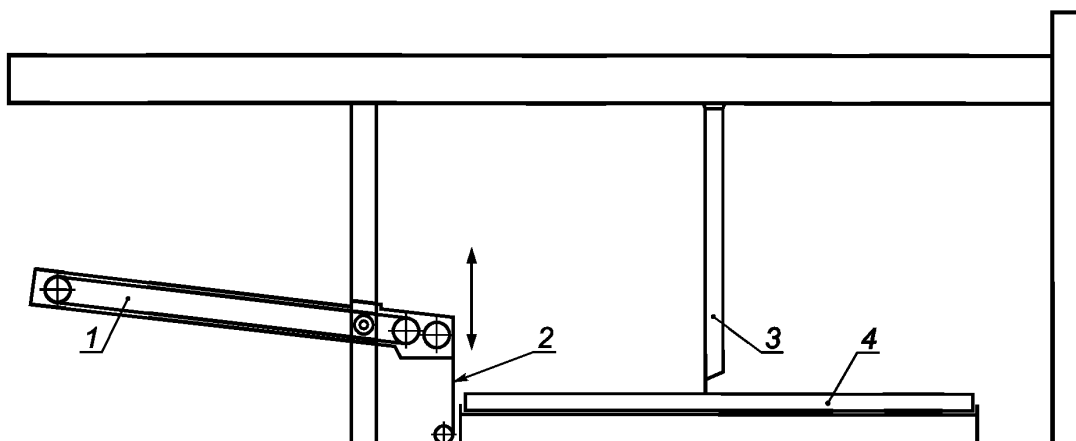
В случае если требуется снятие гофрированных листов с ленты транспортера, загружающего стопоукладчик, неподвижные ограждения вдоль транспортера могут быть заменены следующими мерами:

- обеспечением высоты между нижним краем ленточного транспортера и полом не менее 500 мм;
- предупреждением на открытых участках транспортера, что проход запрещен;
- обеспечением цепной шторки под загрузочным транспортером, препятствующей проходу под транспортером;

* См. рисунок ДЕ.1 приложения ДЕ.

** См. также рисунок ДЖ.1 приложения ДЖ.

- предотвращением доступа с обеих сторон в пространство под загрузочным транспортером с помощью шторок в начале и в конце открытой зоны на загрузочном транспортере — на всю его ширину. Защитные оболочки должны соответствовать требованиям ЕН 1010-1:2004 (подпункт 5.2.2.2). Об информации в инструкции по эксплуатации см. 7.1.1.9.



1 — ленточный транспортер; 2 — шторки; 3 — перемещаемые боковые упоры; 4 — роликовый транспортер
Рисунок 15 — Стопоукладчик с загрузкой поднимающимся транспортером (с верхней загрузкой)

5.2.16.7 Опасные места, создаваемые между автоматически перемещающимися боковыми упорами и неподвижными частями на доступных роликовых транспортерах стопоукладчиков, должны быть защищены применением безопасного расстояния не менее 500 мм. В тех случаях, когда это минимальное расстояние не может быть применено, должны быть предусмотрены соответствующие защитные ограждения по ЕН 1010-1:2004 (пункт 5.2.2).

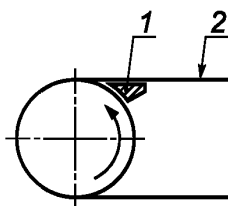
Требования к доступным роликовым транспортерам установлены в ЕН 619:2003.

5.3 Фальцевально-склеивающие машины

5.3.1 Самонаклад

5.3.1.1 Должны быть выполнены требования ЕН 1010-1:2004 (пункт 5.3.4).

5.3.1.2 Места затягивания между лентой транспортера и направляющими, натяжными и приводными роликами должны быть защищены посредством неподвижных ограждений соответствующего профиля (см. рисунок 16).



1 — профилированная деталь; 2 — лента транспортера

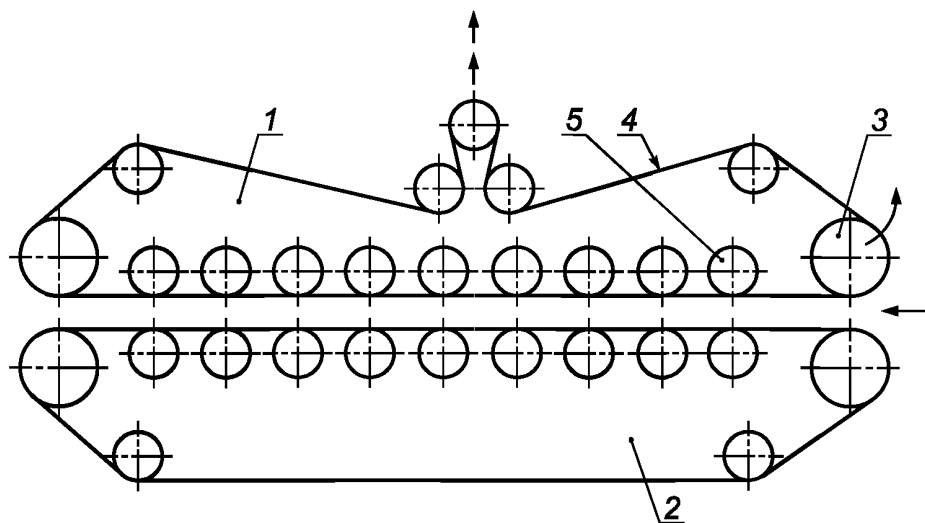
Рисунок 16 — Защита места затягивания лентой транспортера с помощью профилированной детали

5.3.1.3 Места затягивания на листоотделяющих механизмах самонаклада должны быть защищены согласно ЕН 1010-1:2004 (подпункт 5.3.4.8).

5.3.2 Фальцевальная секция

5.3.2.1 Места затягивания между верхними и нижними роликовыми направляющими или фальцевальными ремнями (см. рисунок 17) должны быть защищены:

- поперечным отклонением первого ролика роликовой направляющей не менее чем на 25 мм при контактном усилии не более 70 Н; и
- для последующих роликов роликовой направляющей — неподвижным защитным ограждением снаружи, по обеим сторонам с безопасным расстоянием по ЕН 294:1992 (таблицы 2 и 4). Такие защитные ограждения не должны иметь острых кромок.



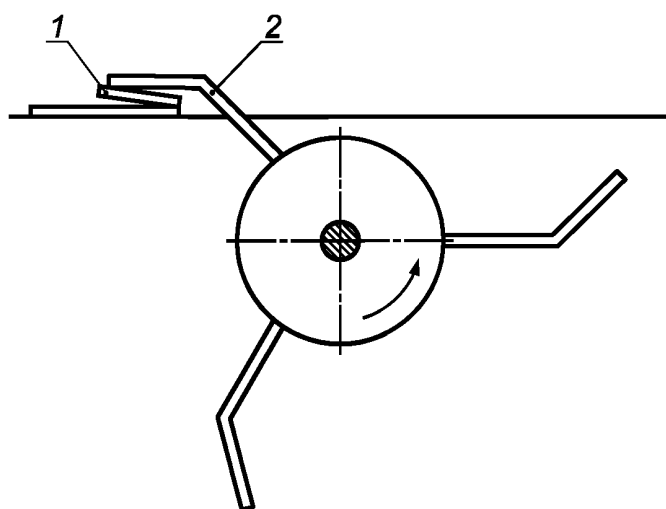
1 — верхняя роликовая направляющая; 2 — нижняя роликовая направляющая; 3 — первый ролик; 4 — фальцевальный ремень; 5 — последующие ролики

Рисунок 17 — Роликовые направляющие

5.3.2.2 Опасные места, создаваемые движением роликовой направляющей, должны быть защищены:

- управлением при удержании (толчкового типа) согласно ЕН 1010-1:2004 [подпункт 5.2.3.2, перечисление а)2)] с соответствующей системой управления, как минимум, категории 1 по ЕН 954-1:1996;
- любых других адекватных мер.

5.3.2.3 Опасные места, создаваемые фальцевальным крюком (рисунок 18), должны быть защищены неподвижными или блокирующими ограждениями.



1 — сфальцованная заготовка; 2 — фальцевальный крюк

Рисунок 18 — Фальцевальный крюк

5.3.3 Клеевая секция

5.3.3.1 Места затягивания между клеенаносящим валиком и заготовкой должны быть защищены с помощью:

- неподвижных ограждений по ЕН 1010-1:2004 (пункт 5.2.2); или
- любых других адекватных мер.

5.3.3.2 Поскольку места затягивания между клеевыми валиками и неподвижными частями клеевой ванны защищены только клеем, должен быть предусмотрен знак, предупреждающий об опасности любого непреднамеренного доступа в место затягивания. Знак, предупреждающий об остаточном риске, должен находиться на клеевой ванне.

Об информации в инструкции по эксплуатации см. 7.1.2.1.

5.3.3.3 В случае применения горячего клея требуется наличие устройства регулирования температуры и отдельного устройства контроля температуры клея.

5.3.4 Фальцевальный ремень

5.3.4.1 Места затягивания между фальцевальным ремнем и шкивами должны быть защищены неподвижными ограждениями (рисунок 17).

5.3.4.2 Места затягивания между фальцевальным ремнем и прижимными роликами должны быть защищены посредством:

- прижимных роликов, которые могут отклоняться не менее чем на 25 мм при максимальном усилии контакта не более 70 Н; или

- неподвижных или блокирующих ограждений в соответствии с ЕН 1010-1:2004 (пункт 5.2.2); или

- ЭЧПУ на расстоянии 850 мм до ближайшего опасного места.

5.3.5 Секция обжимки

5.3.5.1 Опасное место затягивания между верхним и нижним шкивами обжимного ремня со стороны подачи должно быть защищено посредством:

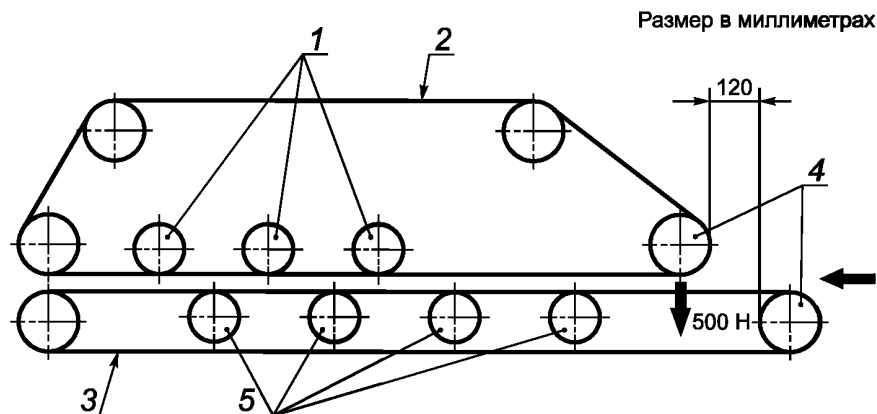
- ограничения обжимного усилия шкивов на стороне подачи до 500 Н, и

- относительного смещения шкивов не менее чем на 120 мм, например, путем расположения шкивов верхнего и нижнего обжимного ремня так, чтобы один не находился непосредственно под другим и между шкивами было расстояние не менее 120 мм (рисунок 19).

5.3.5.2 Места затягивания между обжимными валиками и обжимным ремнем должны быть защищены:

- неподвижными ограждениями по ЕН 1010-1:2004 (пункт 5.2.2); или

- смещением шкивов не менее чем на 120 мм при контактном усилии до 100 Н.



1 — обжимные валики, 2 — верхний обжимной ремень; 3 — нижний обжимной ремень; 4 — шкивы;
5 — направляющие ролики

Рисунок 19 — Секция обжимки

5.3.6 Машина в целом

5.3.6.1 Места затягивания на приводных валах должны быть защищены с помощью:

- раздвижных неподвижных защитных ограждений самонастраивающихся по формату и не вращающихся вместе с валами; или

- любых других адекватных мер.

5.3.6.2 Должны быть выполнены требования к рабочим мостикам, переходам, средствам доступа, проходам и возвышенным рабочим местам по ЕН 1010-1:2004 (пункт 5.2.12).

5.3.6.3 В тех случаях, когда операция по установке формата обрабатываемой продукции осуществляется в автоматическом режиме, опасные места должны быть защищены:

- управлением в толчковом режиме в соответствии с ЕН 1010-1:2004 (пункт 5.2.3). Система управления устройства управления толчкового типа должна соответствовать категории не ниже 1 по ЕН 954-1:1996; или

- ограничением установочной скорости до 0,5 м/мин.

5.3.6.4 Кнопки аварийного останова должны быть предусмотрены по крайней мере на каждом пульте управления.

5.4 Поточные линии для переработки плоского картона

5.4.1 Поточная линия в целом (рисунок 20)

5.4.1.1 В процессе смыкания секций поточной линии для совместной работы опасные места, образующиеся между боковыми стенками станины машины, считаются защищенными, если:

- перемещение возможно только при управлении перемещением в толчковом режиме с максимальной скоростью 5 м/мин; и

- орган управления с удержанием расположен в таком месте, с которого опасное место недосягаемо рукой с растопыренными пальцами; и

- предупредительное устройство подает непрерывный звуковой сигнал во время смыкания секций машины; и

- в проходах между отдельными секциями предусмотрены устройства аварийного останова, если проходы не просматриваются с места расположения органа управления пуском. Любое движение должно быть остановлено при приведении в действие устройства аварийного останова. Устройствами аварийного останова могут быть автоматически запирающиеся органы управления или тросы аварийного отключения. Расстояние между двумя соседними органами управления должно быть не более 1,5 м. Должны быть выполнены требования ЕН 418:1992 (раздел 4). Обработка сигнала должна соответствовать ЕН 1010-1:2004 (подпункт 5.2.6.1.1).

Об информации об остаточном риске в инструкции по эксплуатации см. 7.1.3.1.

5.4.1.2 Если при разведении секций происходят опасные движения, должен подаваться непрерывный звуковой предупредительный сигнал.

5.4.1.3 Места затягивания между ходовыми колесами и полом или рельсами должны быть защищены согласно ЕН 1010-1:2004 (подпункт 5.2.1.4).

5.4.1.4 После разведения секций непрерывная работа вращающихся частей и обрабатываемых инструментов должна быть невозможной.

5.4.1.5 Доступ к местам затягивания между ленточными транспортерами, загруженными обрабатываемыми заготовками, и шкивами должен быть предотвращен с помощью неподвижного ограждения.

5.4.1.6 Кнопки аварийного останова должны быть предусмотрены на каждом пульте управления.

5.4.1.7 Должны быть выполнены требования к рабочим площадкам, лестницам для доступа, проходам и возвышенным рабочим местам согласно ЕН 1010-1:2004 (пункт 5.2.12).

5.4.2 Секция подачи заготовок (рисунок 20, позиция 1)

5.4.2.1 Места затягивания между подающими валиками и неподвижными частями машины должны быть защищены отражающими перегородками, отражающая плоскость которых должна находиться под прямым углом к поверхности вращающихся частей и на минимально возможном расстоянии (не более 4 мм) расстоянии.

5.4.2.2 Опасные места между вакуумной плитой/направляющими планками и неподвижными частями должны быть защищены с помощью:

- неподвижных ограждений по ЕН 1010-1:2004 (подпункт 5.2.2); и/или

- устройства контроля за остатком стопы (пачки) согласно ЕН 1010-1:2004 (подпункты 5.3.4.8 и 5.2.6.1.5).

5.4.2.3 Опасные места между устройствами бокового равнения (боковые толкатели) (рисунок 20, позиция 3) и неподвижными частями машины должны быть защищены ограждениями или минимальным расстоянием 120 мм.

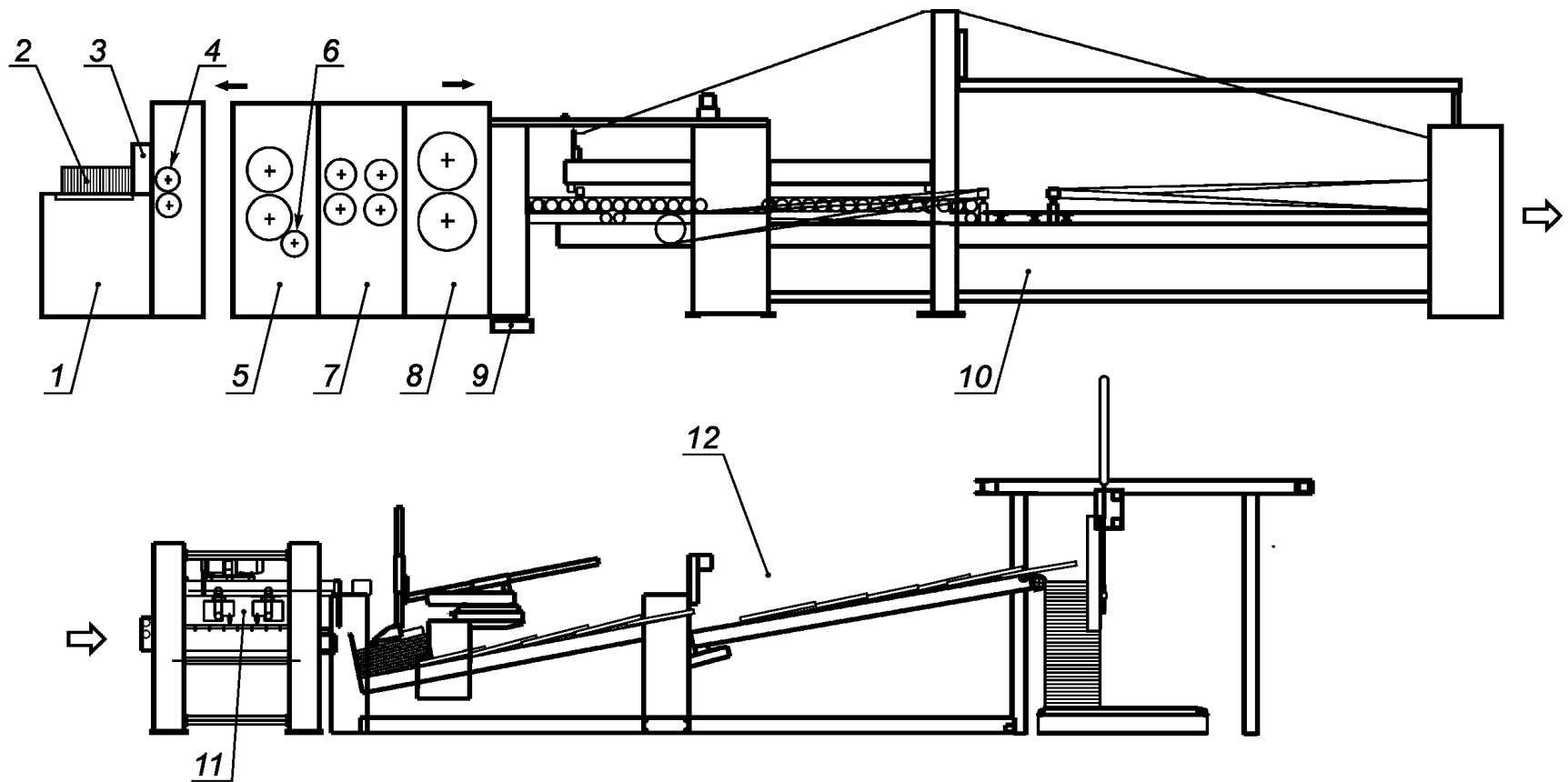
5.4.2.4 Опасные места между устройствами бокового равнения (боковые толкатели) (рисунок 20, позиция 3) и пачкой заготовок в магазине (рисунок 20, позиция 2) должны быть защищены. Защита может быть обеспечена ограничением усилия толкателей до 300 Н.

5.4.2.5 Боковые выравнивающие упоры магазина заготовок создают при перемещении опасные места с неподвижными частями машины. Защита может быть выполнена, например, посредством:

- ручного управления перемещением; или

- управления перемещением в толчковом режиме со скоростью не более 5 м/мин; или

- ограничения скорости перемещения до 0,5 м/мин.



1 — секция подачи заготовок; 2 — пачка заготовок; 3 — устройство бокового равнения; 4 — подающие валики; 5 — печатная секция; 6 — красочный валик; 7 — секция продольной резки и рилевки (биговки); 8 — ротационное высекальное устройство; 9 — лента транспортера для удаления отходов; 10 — фальцевальная секция; 11 — проволокошвейная секция; 12 — приемное устройство

Рисунок 20 — Поточная линия для переработки плоского картона

Кроме того, на стороне вывода должна быть предусмотрена кнопка аварийного останова.

5.4.2.6 Места затягивания на подающих валиках (рисунок 20, позиция 4) должны быть защищены:

- неподвижными защитными ограждениями. Для вводных отверстий размером не более 30 мм должно быть установлено безопасное расстояние не менее 200 мм; или

- автоматическим контролем за остатком стопы в соответствии с ЕН 1010-1:2004 (подпункты 5.3.4.8 и 5.2.6.1.5) с защитными ограждениями снаружи боковых упоров для предотвращения доступа к месту затягивания при любом формате продукции.

5.4.2.7 Должны быть выполнены требования к устройствам подачи и приемки (с опусканием и подъемом стапеля), установленные в ЕН 1010-1:2004 (пункт 5.3.4).

5.4.2.8 Места затягивания на транспортирующих валиках должны быть защищены неподвижными ограждениями согласно рисунку 16.

5.4.3 Печатная секция (рисунок 20, позиция 5)

5.4.3.1 Опасные места на вращающихся валиках и элементах привода печатной секции должны быть защищены ограждениями в соответствии с ЕН 1010-1:2004 (пункт 5.2.2). Предыдущая и последующая секции в сомкнутом положении являются частью защитной системы и должны останавливать опасное движение при их разведении.

5.4.3.2 В случае если секции разведены, печатная секция должна приводиться в движение только в толчковом режиме управления согласно ЕН 1010-1:2004 (подпункт 5.2.3.2). Скорость движения при этом должна быть ограничена до 5 м/мин. Система управления в толчковом режиме должна соответствовать ЕН 1010-1:2004 (подпункт 5.2.6.1.1). Для управления работой в толчковом режиме может быть использована ножная педаль, что обеспечивает оператору безопасную установку печатной формы двумя руками.

5.4.3.3 Смена печатных форм должна выполняться с помощью соответствующих средств подъема или перемещения, обеспечивающих удобную и безопасную установку и выемку печатных форм.

5.4.3.4 В тех случаях, когда печатные секции находятся в разведенном положении и валики, например красочные (рисунок 20, позиция 6), должны по условиям производства продолжать вращение, опасные места должны быть защищены ограждениями с блокировкой.

В случае если красочные валики должны продолжать вращение, должен быть обеспечен зазор между красочным валиком и формным цилиндром во избежание возникновения трения между красочным валиком и формным цилиндром.

Об информации в инструкции по эксплуатации об остаточном риске см. 7.1.3.2.

5.4.3.5 Воздействие на кнопку аварийного останова не должно вызывать остановку красочных валиков, если это необходимо по условиям производства и если все места затягивания на красочных валиках защищены блокирующими ограждениями в сочетании с неподвижными ограждениями в соответствии с ЕН 1010-1:2004 (пункт 5.2.2).

5.4.4 Секция продольной резки и рилевки (биговки) (рисунок 20, позиция 7), ротационное высекальное устройство (рисунок 20, позиция 8)

5.4.4.1 Места высечки, продольной резки и рилевки должны быть защищены неподвижными или блокирующими ограждениями.

5.4.4.2 Автоматическая установка формата обрабатываемой продукции должна быть возможна только при сомкнутых секциях. Если секции находятся в разведенном положении, установка обрабатывающего инструмента должна быть возможна только в толчковом режиме управления согласно ЕН 1010-1:2004 (подпункт 5.2.3.2), с ограничением скорости до 5 м/мин. Система управления толчковым режимом должна соответствовать ЕН 1010-1:2004 (подпункт 5.2.6.1.1).

5.4.4.3 Опасные места инструмента, предназначенного для отделения обрезков от заготовок, должны быть защищены. Это может быть достигнуто, например, с помощью защитного ограждения туннельного типа, не препятствующего удалению отходов и в то же время предотвращающего доступ к инструменту.

5.4.4.4 Опасные места на ленточном транспортере для удаления отходов (рисунок 20, позиция 9) должны быть защищены с помощью неподвижных ограждений в соответствии с ЕН 619:2003.

5.4.4.5 Падение на ленточный транспортер для удаления отходов, например с уровня пола, должно быть предотвращено с помощью защитных средств согласно ЕН 1010-1:2004 (пункт 5.2.12).

5.4.4.6 Риск, создаваемый воздушным шумом, излучаемым основными источниками шума, должен быть снижен до относительно низкого уровня в соответствии с требованиями ЕН 1010-1:2004 (пункт 5.2.15). Это может быть достигнуто, например, частичным или полным ограждением основных источников шума

звукопоглощающими материалами, например полным укрытием ротационного перфорирующего устройства. В отверстиях ограждения, необходимых для подачи полотна и приемки заготовок, должны быть предусмотрены шумопоглощающие элементы.

Для уменьшения опасностей, создаваемых вибрацией между машиной и полом, должны быть предусмотрены демпфирующие устройства.

5.4.5 Фальцевальная (фальцевально-склеивающая) секция (рисунок 20, позиция 10)

5.4.5.1 Зона транспортирования заготовок должна быть защищена с помощью неподвижных или блокирующих ограждений или ЭЧПУ для исключения риска травмирования заготовками гофроящиков.

5.4.5.2 Места затягивания на фальцевальном ремне должны быть защищены ограждениями в соответствии с ЕН 1010-1:2004 (пункт 5.2.2) или средствами защиты опасных зон, перечисленными в ЕН 1010-1:2004 (подпункт 5.2.3.1).

5.4.5.3 Опасное пространство между двумя фальцевальными стержнями должно быть защищено неподвижными защитными ограждениями с блокирующими дверцами для доступа согласно ЕН 1010-1:2004 (подпункт 5.2.3.1). В случае когда блокирующие защитные ограждения открыты, движение фальцевальных стержней должно быть возможно только в толчковом режиме управления согласно ЕН 1010-1:2004 (подпункт 5.2.3.2). Система управления устройства толчкового управления должна соответствовать ЕН 1010-1:2004 (подпункт 5.2.6.1.1).

5.4.5.4 Валы привода должны быть защищены неподвижными ограждениями в соответствии с ЕН 1010-1:2004 (пункт 5.2.2) или 5.3.6.1.

5.4.5.5 Места затягивания на клеевых валиках должны быть защищены ограждениями.

5.4.5.6 Места затягивания между клеевыми валиками и клеевой ванной должны быть защищены. Защита считается адекватной, когда, например, место затягивания закрыто клеем в клеевой ванне и есть знак, предупреждающий об остаточном риске.

5.4.5.7 Смена и зарядка клеевой ленты должны быть возможны только с безопасных рабочих мест. Должны быть выполнены требования ЕН 1010-1:2004 (подпункт 5.2.12.1). Смена клеевой ленты должна, как правило, выполняться за пределами опасных зон.

5.4.6 Проволокошвейная секция (рисунок 20, позиция 11)

5.4.6.1 Опасные места между верхним и нижним проволокошвейными инструментами должны быть защищены неподвижными или блокирующими ограждениями в соответствии с ЕН 1010-1:2004 (пункт 5.2.2) или способами защиты опасных зон по ЕН 1010-1:2004 (подпункт 5.2.3.1).

5.4.6.2 Зона транспортирования заготовок должна быть защищена неподвижными или блокирующими ограждениями в соответствии с ЕН 1010-1:2004 (пункт 5.2.2) для исключения любого риска травмирования заготовками гофроящиков.

5.4.6.3 Перемещение швейной секции должно быть защищено посредством:

- управления в толчковом режиме в соответствии с ЕН 1010-1:2004 [подпункт 5.2.3.2, перечисление а)2) и подпункт 5.2.6.1.1], или
- защиты опасной зоны в соответствии с ЕН 1010-1:2004 (подпункт 5.2.3.1) в случае автоматического перемещения.

5.4.6.4 Смена и зарядка материала для сшивания должны быть возможны только с безопасных рабочих мест. Должны быть выполнены требования ЕН 1010-1:2004 (подпункт 5.2.12.1).

Смена материала для сшивания должна, как правило, выполняться за пределами опасных зон.

5.4.6.5 Приводные валы должны быть защищены неподвижными ограждениями согласно ЕН 1010-1:2004 (пункт 5.2.2) или 5.3.6.1.

5.4.7 Приемное устройство (рисунок 20, позиция 12)

Должны быть выполнены требования ЕН 1010-1:2004 (пункт 5.3.4).

5.5 Тигельные машины для высечки и рилевки (биговки) с ручной подачей

5.5.1 Опасные места между неподвижными и подвижными тиглями должны быть защищены с помощью:

- П-образного ограждения автоматического отключения (рисунок 21*, позиция 2), закрывающего три открытые стороны неподвижного тигля, и коврикками или столиками, реагирующими на надавливание, по обе стороны машины. Должны быть выполнены требования 5.5.2 и 5.5.3; или

- лазерных сканирующих устройств. Должны быть выполнены требования 5.5.4.

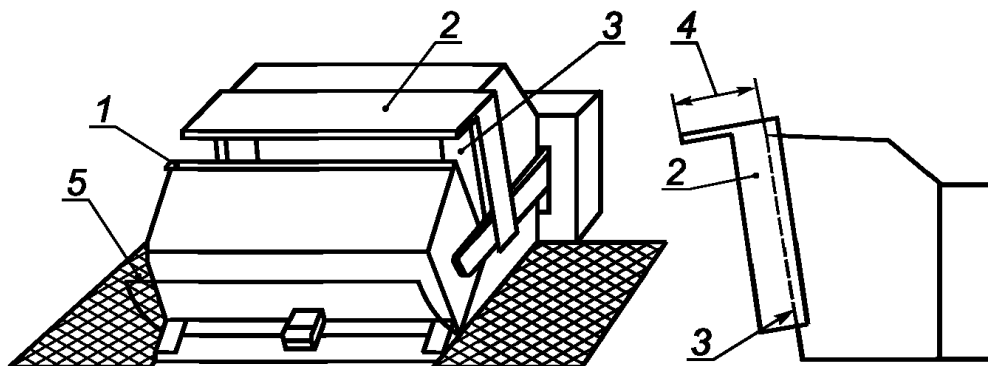
5.5.2 Ограждение автоматического отключения по 5.5.1 должно соответствовать следующим требованиям:

* См. также рисунок ДИ.1 приложения ДИ.

- ограждение автоматического отключения должно плотно закрывать подвижный тигель с трех открытых сторон. Доступ между ограждением автоматического отключения и неподвижными частями тигельной машины должен быть невозможен. Зазор между любыми частями устройства автоматического отключения и подвижным тиглем не должен превышать 12 мм.

- горизонтальный участок ограждения автоматического отключения должен быть достаточно широким, чтобы передний край ограждения находился на расстоянии не менее 300 мм от плоскости высечки (рисунок 21*, позиция 4);

- ось поворота ограждения автоматического отключения должна быть расположена таким образом, чтобы усилие в 20 Н было достаточным для включения и приведения в действие муфты сцепления/тормоза. Горизонтальный участок ограждения автоматического отключения должен соответствовать ЕН 1010-1:2004 (подпункт 5.2.10.2). Ось поворота П-образного ограждения автоматического отключения должна быть ниже плоскости высечки.



1 — отключающая планка на подвижном тигле; 2 — П-образное ограждение автоматического отключения; 3 — плоскость высечки; 4 — горизонтальный участок ограждение автоматического отключения; 5 — отключающий коленчатый рычаг

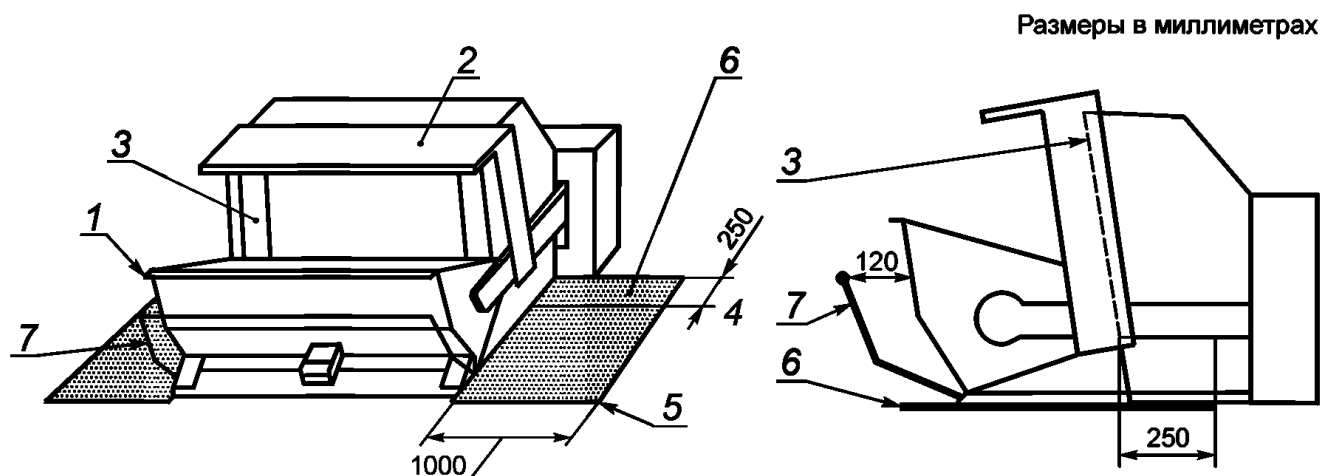
Рисунок 21 — Устройства автоматического отключения

5.5.3 Коврики, реагирующие на надавливание, должны:

- иметь ширину не менее 1000 мм (от боковой стенки машины); и
- иметь достаточную длину — от переднего края подвижного тигля в открытом положении до места, находящегося в 250 мм за задним краем отключающего ограждения (рисунок 22*); и
- удаляться только с помощью инструмента; и
- соответствовать ЕН 1010-1:2004 (пункт 5.2.10); и
- соответствовать, как минимум, категории 3 по ЕН 954-1:1996.

Столики должны быть:

- установлены вплотную к стенке машины и соединены с ней жестко или прикреплены винтами; и
- тех же размеров, что и коврики, реагирующие на надавливание*.



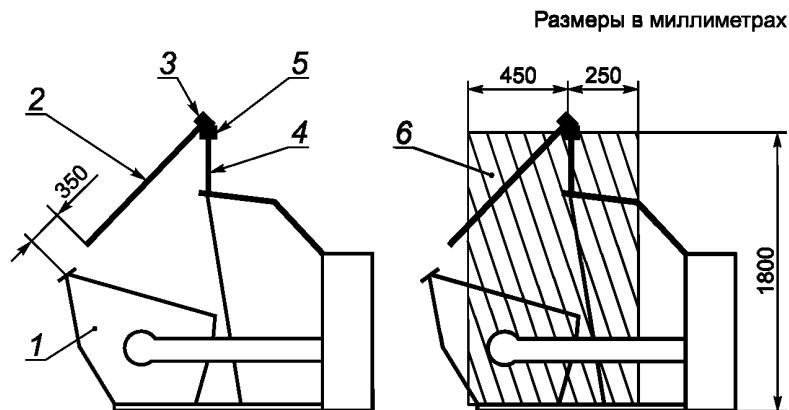
1 — отключающая планка; 2 — ограждение автоматического отключения; 3 — плоскость высечки; 4 — нижний край плоскости высечки; 5 — передний край подвижного тигля; 6 — коврик, реагирующий на надавливание; 7 — коленчатый рычаг (скоба)

Рисунок 22 — Коврики, реагирующие на надавливание

* См. также рисунок ДИ.1, приложение ДИ.

5.5.4 В случае применения для защиты лазерных сканеров должны выполняться следующие требования:

- лазерные сканеры должны быть предусмотрены с обеих сторон тигля с зоной сканирования, находящейся на расстоянии не менее 200 и не более 300 мм от начала зоны сканирования. Размер и форма зоны сканирования по обеим сторонам тигля должны соответствовать рисунку 23;
- должен быть предусмотрен лазерный сканер наверху неподвижного тигля (рисунок 23). Промежуток между зоной сканирования верхнего сканера и подвижным тиглем в положении максимального открытия должен быть не более 350 мм;
- доступ между лазерными сканерами и кожухом с задней стороны тигельной машины должен быть предотвращен с помощью неподвижных защитных ограждений (рисунок 23, позиция 4);
- после прерывания зоны сканирования, должен быть выполнен повторный пуск машины;
- остановочный путь подвижного тигля после прерывания зоны сканирования не должен превышать 120 мм;
- лазерные сканеры должны, как минимум, соответствовать ЕН 1010-1:2004 (подпункт 5.2.6.1).



1 — подвижный тигель; 2 — сканируемая зона на неподвижном тигле; 3 — сканер; 4 — защитное ограждение;
5 — сканер для сканирования боковых зон; 6 — боковые зоны сканирования

Рисунок 23 — Тигельная машина, оборудованная лазерным сканером

5.5.5 Опасность удара, создаваемая при раскрытии подвижного тигля, должна быть предотвращена с помощью коленчатого рычага (см. рисунок 21, позиция 5, и рисунок 22, позиция 7). Длина коленчатого рычага должна быть не менее ширины подвижного тигля. Зазор между коленчатым рычагом и передним краем подвижного тигля в раскрытом положении должен быть не менее 120 мм.

5.5.6 На автоматических тигельных машинах, управляемых таймером (таймер временных интервалов, таймер остановки, автоматический режим), должны быть следующие устройства и приняты следующие меры безопасности:

- предусмотрено устройство автоматического отключения на переднем крае подвижного тигля на всю рабочую ширину машины (рисунок 21, позиция 1);
- время раскрытия должно быть не более 12 с;
- предусмотрен световой индикатор в поле зрения оператора, четко обозначающий нахождение машины в автоматическом режиме.

5.5.7 Части системы управления, связанные с безопасностью тигельных машин, должны соответствовать ЕН 1010-1:2004 (подпункт 5.2.6.2), за исключением лазерных сканеров и ковриков, реагирующих на надавливание. Лазерные сканеры и коврики, реагирующие на надавливание, должны соответствовать ЕН 1010-1:2004 (подпункт 5.2.6.1.1).

В совмещенных системах муфты и тормоза (остановка движения закрывания подвижного тигля) должны быть предусмотрены два пневматических клапана. Пневматическая система должна соответствовать ЕН 983:1996.

На П-образном ограждении автоматического отключения и на отключающей планке подвижного тигля должны быть предусмотрены по два предохранительных переключателя. Сигналы переключателей, связанных с каждым из отключающих устройств, должны обрабатываться отдельно, каждый из них должен соответствовать категории 4 по ЕН 954-1:1996. Провода, соединяющие переключатели, должны быть физически разделены и расположены снаружи электрического шкафа.

5.5.8 В случае если время остановки или остановочный путь в тигельных машинах с ручной подачей оказывается больше установленных изготовителем, должно происходить самоторможение. Остановочный путь должен контролироваться в конце каждого цикла высечки.

5.5.9 На пульте управления должна быть предусмотрена кнопка аварийного останова.

5.6 Плосковысекальные автоматы

5.6.1 Самонаклад (рисунок 24, позиция 1)

5.6.1.1 Опасные места на самонакладе должны быть защищены в соответствии с ЕН 1010-1:2004 (пункт 5.3.4).

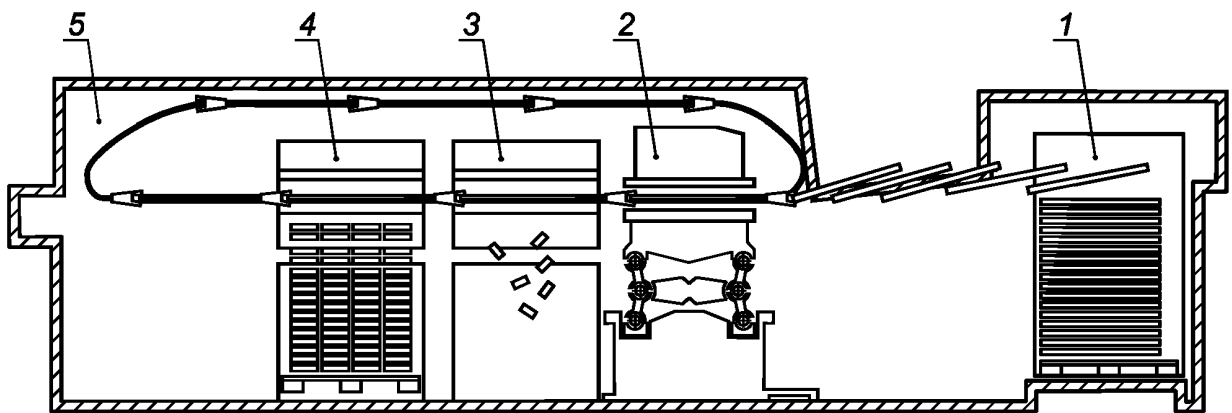
5.6.1.2 Опасные места на вакуумной плите самонаклада должны быть защищены в соответствии с ЕН 1010-1:2004 (подпункт 5.3.4.8). При срабатывании устройства контроля остатка стопы опасное движение самонаклада должно быть остановлено.

5.6.1.3 Должна быть предусмотрена защита от опасностей защемления, имеющих между подвижными передними и боковыми упорами и неподвижными частями машины, с помощью защитных ограждений. Конструкцией защитных ограждений должна быть обеспечена удобная и безопасная установка формата обрабатываемой продукции. В случае если защитные ограждения должны быть открыты при установке, они должны быть заблокированы с опасным движением.

5.6.1.4 Должна быть предусмотрена защита от опасностей, создаваемых подающими валиками, с помощью неподвижных ограждений. Безопасное расстояние для отверстий в защитных ограждениях шириной до 30 мм должно быть не более 300 мм.

5.6.1.5 Боковые равняющие упоры создают опасные места при движении рядом с неподвижными частями машины, защита от которых должна быть обеспечена:

- перемещением вручную; или
- перемещением в толчковом режиме со скоростью не более 5 м/мин; или
- скоростью не более 0,5 м/мин при автоматическом перемещении. На стороне подачи должна быть предусмотрена дополнительная кнопка аварийного останова.



1 — самонаклад; 2 — высекальная (штанцевальная) секция; 3 — секция отделения (выламывания) облая; 4 — секция разделения заготовок, приемное устройство; 5 — секция обрезки и удаления кромки захватов

Рисунок 24 — Плосковысекальный автомат

5.6.2 Высекальная (штанцевальная) секция (рисунок 24, позиция 2)

5.6.2.1 Опасные места между захватами листов и накладным столом должны быть защищены ограждениями. Безопасное расстояние в зависимости от ширины отверстия подачи должно соответствовать ЕН 294:1992.

5.6.2.2 Опасное место между верхним (штамп) и нижним (ответная плита) высекальными инструментами должно быть защищено неподвижными защитными ограждениями. Для смены высекальных инструментов должны быть предусмотрены блокирующие защитные ограждения.

5.6.2.3 При смене высекальных инструментов требуется принятие следующих мер предосторожности:

- высекальный инструмент (высекальный штамп и заключная рама) должен устанавливаться в секцию высечки и выниматься с помощью шарнирных кронштейнов; и
- конструкцией шарнирных кронштейнов должно быть предусмотрено применение, например, лебедки, автопогрузчика с вильчатым захватом или других специальных механизмов для подъема и опускание инструмента; и

- должна быть предусмотрена защита от падения инструмента в процессе его выемки.

Механизированное перемещение в и из секции высечки должно быть возможно только в толчковом режиме управления.

5.6.2.4 Для выполнения приправки высекального инструмента должны быть предусмотрены следующие средства:

- приспособление на шарнирных кронштейнах для поворачивания верхнего и нижнего инструментов без чрезмерных усилий; и

- отдельный стол для приправки высекального инструмента за пределами машины.

5.6.3 Секция отделения (выламывания) облоя (рисунок 24, позиция 3)

5.6.3.1 Опасные места секции должны быть защищены неподвижными и блокирующими защитными ограждениями.

5.6.3.2 Зона под секцией отделения облоя должна соответствовать требованиям по защите опасных зон по ЕН 1010-1:2004 (подпункт 5.2.3.1).

5.6.3.3 Места затягивания на ленточном транспортере для удаления отходов должны быть защищены неподвижными защитными ограждениями. Опасные места внутри машины не должны быть доступными с ленточного транспортера. Защита может быть обеспечена с помощью ограждений согласно ЕН 1010-1:2004 (пункт 5.2.2).

5.6.3.4 Вытяжные вентиляторы для удаления отходов должны соответствовать ЕН 1010-1:2004 (подпункты 5.2.4.1 и 5.2.4.4.1). Рукава и трубопроводы должны соответствовать ЕН 1010-1:2004 (подпункт 5.2.4.9).

5.6.4 Секция разделения заготовок, приемное устройство (рисунок 24, позиция 4)

5.6.4.1 Опасные места должны быть защищены неподвижными или блокирующими защитными ограждениями или ЭЧПУ. В тех местах, где требуется доступ в опасную зону, должна быть обеспечена защита зоны согласно ЕН 1010-1:2004 (подпункт 5.2.3.1).

5.6.4.2 Опасные места на приемном устройстве должны быть защищены согласно ЕН 1010-1:2004 (пункт 5.3.4).

5.6.5 Секция обрезки и удаления кромки захватов (рисунок 24, позиция 5)

Опасные места должны быть защищены блокирующими ограждениями. Контейнер для сбора отходов может быть частью этого защитного устройства. В случае если при удалении контейнера для разгрузки могут оказаться доступными опасные места, контейнер должен быть заблокирован с опасным движением.

5.6.6 Машина в целом

5.6.6.1 До тех пор пока защитное ограждение остается открытым, изменение положения подвижной части обрабатывающего инструмента (например, нижней части секции высечки или инструмента для отделения обрезков) при неприводном перемещении или самопроизвольном опускании под действием силы тяжести, например, не должно допускаться. Это достигается на пневматических и гидравлических цилиндрах с помощью регулируемых обратных клапанов.

5.6.6.2 Устройства автоматической высечки, в которых при застревании заготовки происходит, например, разъединение замыкания штампа между червячной передачей и маховиком, должны быть обеспечены соответствующими средствами безопасности, например:

- тормозами; или

- механическими, пневматическими или гидравлическими устройствами безопасности.

Повреждение муфты маховика не должно вызывать опасных движений. Этого можно избежать автоматической блокировкой штанги захватов по категории 1 согласно ЕН 954-1:1996.

Об информации в инструкции в эксплуатации см. 7.1.5.1.

5.6.6.3 Должен быть обеспечен предупредительный звуковой сигнал о пуске в соответствии с ЕН 1010-1:2004 (подпункт 5.2.7.2).

5.6.6.4 Система управления должна соответствовать ЕН 1010-1:2004 (подпункт 5.2.6.1).

5.6.6.5 Для рабочих площадок, лестниц, проходов и возвышенных рабочих мест должны быть выполнены требования ЕН 1010-1:2004 (пункт 5.2.12).

5.6.6.6 Опасности, создаваемые воздушным шумом, излучаемым основными источниками шума, должны быть снижены до относительно низкого уровня согласно ЕН 1010-1:2004 (пункт 5.2.15). Это может быть достигнуто, например, частичным или полным ограждением основных источников шума звукопоглощающими материалами, например, укрыванием высекальной секции кожухом. Отверстия в ограждении, требуемые для подачи заготовок, должны быть оснащены шумопоглощающими элементами.

Для уменьшения опасностей, создаваемых вибрацией, должны быть предусмотрены демпфирующие устройства между машиной и полом.

5.6.6.7 На каждом пульте управления должно быть предусмотрено устройство аварийного останова.

5.7 Гильзонавивочные станки

5.7.1 Катушки навивочного материала при размотке должны быть надежно закреплены. На консольных катушках это требование выполняется с помощью механического приспособления (например, шплинта).

5.7.2 На шпиндельных разматывающих устройствах подшипники шпинделей должны иметь конструкцию, предотвращающую образование мест затягивания. В противном случае, для защиты необходимы блокирующие ограждения.

5.7.3 Место затягивания между навивочным ремнем и навивочным сердечником (рисунки 25 и 26, позиция 2) должно быть защищено неподвижными и блокирующими ограждениями.

Когда защитные ограждения находятся в открытом положении для заправки навивочного материала, рабочая скорость станка должна быть ограничена до 5 м/мин. В том случае, если защитные ограждения не закрыты в течение 60 с, машина должна остановиться. Поблизости должна быть предусмотрена дополнительная кнопка аварийного останова, которая может быть приведена в действие иными, чем рука, частями тела (коленями или животом).

Приведение в действие устройства аварийного останова должно немедленно ослаблять натяжение навивочного ремня и тем самым устранять место затягивания.

При заправке навивочного материала на гильзу бумагу необходимо удерживать и прижимать двумя руками к навивочному сердечнику до тех пор, пока она не будет удерживаться самостоятельно.

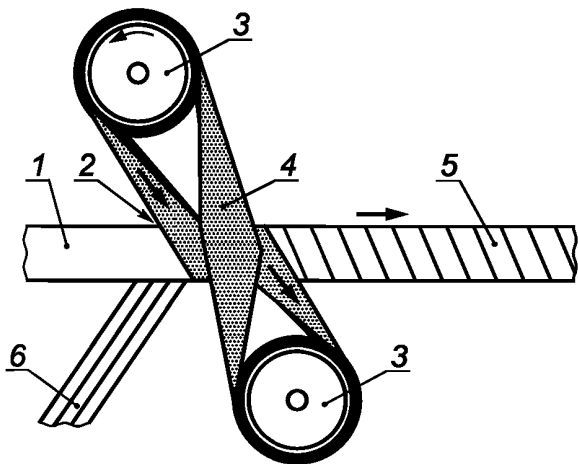
Об информации в инструкции по эксплуатации об остаточном риске, имеющемся в блокирующих защитных ограждениях в открытом положении, см. 7.1.6.1.

5.7.4 Место затягивания между навивочным ремнем (рисунки 25 и 26, позиция 4) и приводным барабаном должно быть защищено защитными ограждениями. Защитные ограждения должны быть пригодными для всех возможных параметров навивки (диаметр гильзы, диаметр навивки, угол навивки, ширина навивочного материала, число слоев, ширина навивочного ремня). Это может быть достигнуто посредством регулируемого защитного ограждения.

5.7.5 Места затягивания между клеевыми валиками должны быть защищены ограждениями. Защита достигается выполнением требований ЕН 1010-1:2004 [подпункт 5.2.1.1, перечисление b)]. Считается, что места затягивания на клеевых валиках защищены необходимым образом, если зона контакта покрыта клеем.

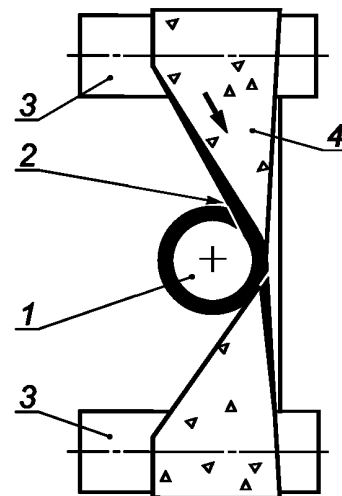
Примечание — Холодный клей уменьшает трение с поверхностью, в связи с чем опасность затягивания отсутствует.

5.7.6 Опасные места в секции обрезки и распиловки гильз должны быть защищены блокирующими ограждениями. Такие ограждения могут иметь конструкцию туннельного типа с безопасными расстояниями не менее 850 мм со стороны подачи и вывода согласно ЕН 294:1992 (таблица 3).



1 — навивочный сердечник; 2 — место затягивания;
3 — вал привода ремня (приводной барабан); 4 — навивочный ремень; 5 — гильза; 6 — навивочная бумага

Рисунок 25 — Место затягивания у навивочного ремня гильзонавивочного станка (вид со стороны барабана)



1 — навивочный сердечник; 2 — место затягивания;
3 — вал привода ремня (приводной барабан);
4 — навивочный ремень

Рисунок 26 — Место затягивания у навивочного ремня гильзонавивочного станка (вид со стороны навивочного сердечника)

5.7.7 Опасная зона, образуемая между подвижными механизмами и неподвижными частями станка в процессе перемещения гильзы, должна быть защищена. Это может быть обеспечено применением ограждений туннельного типа.

5.7.8 Устройства аварийного останова должны быть на каждом пульте управления.

6 Проверка выполнения требований и/или мер безопасности

В таблице 2 изложены методы, используемые для проверки выполнения требований и мер безопасности, изложенных в разделе 5. Таблица также содержит соответствующие подпункты настоящего стандарта.

Т а б л и ц а 2 — Способы проверки выполнения требований и/или мер безопасности

| Пункт | Требования безопасности и/или меры | А Примечание 1 | В Примечание 2 | С Примечание 3 | Д Примечание 4 |
|---------|--|-------------------|-------------------|-------------------|-------------------|
| 5.2 | Машины (агрегаты) для изготовления гофрокартона | | | | |
| 5.2.1 | Машина (агрегат) в целом | | | | |
| 5.2.1.1 | Требования безопасности к электрооборудованию | x ^{B)} | | | |
| 5.2.1.2 | Требования безопасности к системам управления | x ^{B)} | | | |
| 5.2.1.3 | Устройства предупреждения о пуске | x ^{B)} | | | |
| 5.2.1.4 | Размещение устройств аварийного останова | x | x | x | |
| 5.2.1.5 | Участки с безопасным остановом | x | x | | |
| 5.2.1.6 | Лестницы, переходы | x | | x | |
| 5.2.2 | Установки для размотки рулонов (раскаты) | | | | |
| 5.2.2.1 | Требования безопасности при автоматической загрузке рулонов | x ^{B)} | | | |
| 5.2.2.2 | Защита зоны автоматической загрузки, приостановка действия ЭЧПУ | x | x | | x |
| 5.2.2.3 | Требования безопасности при полуавтоматической загрузке рулонов | x ^{B)} | | | |
| 5.2.2.4 | Требования безопасности к установкам для размотки | x | x | x | |
| 5.2.2.5 | Категория безопасности вентиляторов в системах торможения установки для размотки | x | | x | |
| 5.2.3 | Устройства автосклейки | | | | |
| 5.2.3.1 | Средства защиты на плавающем валике | x | x | x | |
| 5.2.3.2 | Средства защиты при проводке полотна на плавающем валике | x | x | x | |
| 5.2.3.3 | Средства защиты на шкиве каретки плавающего валика | x | x | | |
| 5.2.3.4 | Средства защиты в устройстве автосклейки | x | x | x | |
| 5.2.3.5 | Средства защиты рубящей кромки ножа | x | x | | |
| 5.2.3.6 | Требования к системе управления рубкой | x | x | | x |
| 5.2.3.7 | Средства защиты от удара | x | x | x | |

Продолжение таблицы 2

| Пункт | Требования безопасности и/или меры | А Примечание 1 | В Примечание 2 | С Примечание 3 | Д Примечание 4 |
|----------|--|-------------------|-------------------|-------------------|-------------------|
| 5.2.3.8 | Безопасное положение при заправке полотна | x | x | x | |
| 5.2.3.9 | Предупредительные индикаторы в устройствах для автосклейки | x | x | | |
| 5.2.4 | Устройство для предварительного подогрева полотен | | | | |
| 5.2.4.1 | Средства защиты мест затягивания | x | x | x | |
| 5.2.4.2 | Средства защиты места затягивания между нагревательным цилиндром и поперечинами | x | x | x | |
| 5.2.4.3 | Средства защиты приводов | x | x | | |
| 5.2.4.4 | Требования к поворотным рычагам | x | x | | |
| 5.2.4.5 | Требование к расстоянию между нагревательным цилиндром и поворотными рычагами | x | x | x | |
| 5.2.4.6 | Средства защиты мест затягивания между поворотными рычагами и боковой стенкой станины машины | x | x | x | |
| 5.2.4.7 | Предупредительные знаки о риске ожога | x | | x | |
| 5.2.4.8 | Защита от падения, переходы (мостики) | x | x | x | |
| 5.2.5 | Агрегат для изготовления двухслойного гофрокартона | | | | |
| 5.2.5.1 | Средства защиты мест затягивания между гофрировальными валами | x | x | x | |
| 5.2.5.2 | Средства защиты мест затягивания между гофрировальными валами и неподвижными частями машины | x | x | x | |
| 5.2.5.3 | Средства перемещения гофрировальных валов при замене | x | x | | |
| 5.2.5.4 | Средства защиты при смене гофрировальных валов | x | x | x | |
| 5.2.5.5 | Средства защиты мест затягивания между прижимным валом или прижимной лентой и гофрировальным валом | x | x | x | |
| 5.2.5.6 | Защитная оболочка для прижимной ленты | x | x | | |
| 5.2.5.7 | Защита на переходах от падения на гофрировальные валы | x | x | x | |
| 5.2.5.8 | Средства защиты на клеенаносящих валах | x | x | x | |
| 5.2.5.9 | Средства защиты опасных мест между клеенаносящим узлом и станиной машины | x | x | x | |
| 5.2.5.10 | Защита клеенаносящего узла с помощью кожуха | x ^{B)} | | | |
| 5.2.5.11 | Средства защиты места затягивания на шкивах | x | x | x | |
| 5.2.5.12 | Изолирование паропроводов | x | x | x | |

Продолжение таблицы 2

| Пункт | Требования безопасности и/или меры | А Примечание 1 | В Примечание 2 | С Примечание 3 | Д Примечание 4 |
|----------|--|-------------------|-------------------|-------------------|-------------------|
| 5.2.5.13 | Средства защиты на соединительных муфтах паропровода | x | x | | |
| 5.2.5.14 | Предупредительный знак о риске получения ожога | x | | | |
| 5.2.5.15 | Средства защиты на приводах | x | x | | |
| 5.2.5.16 | Способы снижения уровня шума | x | x | x Примечание 3 | |
| 5.2.6 | Наклонный ленточный транспортер | | | | |
| 5.2.6.1 | Средства защиты мест затягивания на транспортерах | x | x | | |
| 5.2.6.2 | Средства защиты мест затягивания между верхней и нижней лентами транспортера | x | x | x | |
| 5.2.6.3 | Средства защиты опасных мест, доступных от накопительного моста | x | x | | |
| 5.2.7 | Накопительный мост | | | | |
| 5.2.7.1 | Средства защиты мест затягивания на ленточных транспортерах | x | x | | |
| 5.2.7.2 | Средства защиты мест затягивания на приводных и направляющих валиках | x | x | | |
| 5.2.7.3 | Максимальная ширина прорезей в доступных частях накопительных мостов | x | | x | |
| 5.2.7.4 | Защита от падения на накопительных мостах | x | x | x | |
| 5.2.7.5 | Доступ к накопительному мосту | x | x | x | |
| 5.2.7.6 | Минимальная высота прохода | x | | x | |
| 5.2.8 | Меры защиты мест затягивания в секциях натяжения и выравнивания | x | x | x | |
| 5.2.9 | Клеенаносящая машина | | | | |
| 5.2.9.1 | Ступени и поручни для проводки полотна и чистки | x | x | x | |
| 5.2.9.2 | Средства защиты мест затягивания в клеенаносящем узле | x | x | | |
| 5.2.9.3 | Средства защиты опасных мест между клеенаносящим узлом и неподвижными частями | x | x | x | |
| 5.2.9.4 | Средства защиты опасных мест прижимного устройства | x | x | x | |
| 5.2.10 | Секция сушки и протяжки полотна | | | | |
| 5.2.10.1 | Средства защиты мест затягивания на вводе | x | x | x | |
| 5.2.10.2 | Средства защиты опасных мест между транспортирующими валиками или сушильной плитой и прижимным устройством | x | x | x | |

Продолжение таблицы 2

| Пункт | Требования безопасности и/или меры | А Примечание 1 | В Примечание 2 | С Примечание 3 | Д Примечание 4 |
|-----------|---|-------------------|-------------------|-------------------|-------------------|
| 5.2.10.3 | Средства защиты опасных мест между лентами транспортеров | x | x | | |
| 5.2.10.4 | Защита от ожога | x | x | | |
| 5.2.10.5 | Средства защиты от опускания прижимного устройства | x | x | | |
| 5.2.10.6 | Средства защиты опасных мест, создаваемых устройствами отрыва полотна | x | x | | |
| 5.2.10.7 | Средства защиты мест затягивания на лентах транспортера | x | x | | |
| 5.2.10.8 | Средства защиты мест затягивания между приводным валом транспортера и неподвижными частями машины | x | x | | |
| 5.2.10.9 | Защита от возгорания и взрыва на вытяжных вентиляторах | x | x | | |
| 5.2.10.10 | Изолирование паропроводов | x | x | x | |
| 5.2.10.11 | Устройство проводки полотна в зоне сушильной секции | x | x | | |
| 5.2.11 | Ротационное вырубное устройство | | | | |
| 5.2.11.1 | Средства защиты приводного ножевого вала | x | x | | |
| 5.2.11.2 | Блокирующее защитное ограждение на вращающихся ножах | x | x | | |
| 5.2.11.3 | Устройство торможения на ножевом валу | x | x | | |
| 5.2.11.4 | Средства защиты на отделителе отходов | x | x | | |
| 5.2.11.5 | Безопасное удаление отходов | x | x | | |
| 5.2.11.6 | Средства защиты мест затягивания на лентах транспортера | x | x | | |
| 5.2.11.7 | Указания по применению средств индивидуальной защиты | x | | | |
| 5.2.12 | Узел протяжки | | | | |
| 5.2.12.1 | Средства защиты мест затягивания | x | x | | |
| 5.2.12.2 | Средства защиты мест придавливания между протягивающими валами | x | x | | |
| 5.2.12.3 | Защита зоны ниже стола | x | x | | |
| 5.2.13 | Устройство продольной резки и рилевки (биговки) | | | | |
| 5.2.13.1 | Защита на инструментах | x | x | | |
| 5.2.13.2 | Защита в столах на вводе и выводе | x | x | | |
| 5.2.13.3 | Средства защиты при автоматической установке на формат | x | x | | |
| 5.2.13.4 | Защита от возгорания и взрыва на всасывающих рукавах | x ^{B)} | | | |
| 5.2.13.5 | Безопасный доступ и переходы (мостики) | x | x | | |

Продолжение таблицы 2

| Пункт | Требования безопасности и/или меры | А Примечание 1 | В Примечание 2 | С Примечание 3 | Д Примечание 4 |
|----------|---|-------------------|-------------------|-------------------|-------------------|
| 5.2.13.6 | Применение толчкового режима управления для перемещения отдельных секций, защита на ходовых колесах | х | х | х | |
| 5.2.13.7 | Применение толчкового режима управления при разведении секций | х | х | х | |
| 5.2.14 | Опасные места устройства, отклоняющего гофрополотно | х | х | | |
| 5.2.15 | Листорезальные устройства | | | | |
| 5.2.15.1 | Лестницы для доступа, защита от падения | х ^{В)} | | | |
| 5.2.15.2 | Меры защиты мест затягивания на прижимных роликах | х | х | | |
| 5.2.15.3 | Защита доступа в зону под транспортирующими столами | х | х | | |
| 5.2.15.4 | Меры защиты на вращающихся ножах | х | х | | |
| 5.2.15.5 | Средства защиты мест затягивания на роликах приемного устройства | х | х | | |
| 5.2.15.6 | Защита от шума | х | х | х Примечание 3 | |
| 5.2.16 | Стопоукладчики | | | | |
| 5.2.16.1 | Средства защиты мест затягивания на лентах транспортирующей системы | х | х | | |
| 5.2.16.2 | Средства защиты на доступных лентах транспортирующей системы | х | х | х | |
| 5.2.16.3 | Средства защиты на стопоукладчиках | х ^{В)} | | | |
| 5.2.16.4 | Средства защиты на приемном столе в стопоукладчиках с загрузкой на опускающийся приемный стол | х | х | х | |
| 5.2.16.5 | Средства защиты в процессе технического обслуживания | х | х | | |
| 5.2.16.6 | Средства защиты в стопоукладчиках с загрузкой поднимающимся транспортером | х | х | | |
| 5.2.16.7 | Средства защиты опасных мест между боковыми упорами и неподвижными частями стопоукладчика | х | х | х | |
| 5.3 | Фальцевально-склеивающие машины | | | | |
| 5.3.1 | Самонаклад | | | | |
| 5.3.1.1 | Требования безопасности к самонакладу | х ^{В)} | | | |
| 5.3.1.2 | Средства защиты мест затягивания на лентах транспортера | х | х | | |
| 5.3.1.3 | Средства защиты мест затягивания на отделяющих механизмах | х | х | | |
| 5.3.2 | Фальцевальная секция | | | | |
| 5.3.2.1 | Средства защиты мест затягивания между роликовыми направляющими | х | х | х | |

Продолжение таблицы 2

| Пункт | Требования безопасности и/или меры | А Примечание 1 | В Примечание 2 | С Примечание 3 | Д Примечание 4 |
|---------|---|-------------------|-------------------|-------------------|-------------------|
| 5.3.2.2 | Применение толчкового режима управления для движения роликовых направляющих | x | x | | |
| 5.3.2.3 | Средства защиты на фальцевальном крюке | x | x | | |
| 5.3.3 | Клеевая секция | | | | |
| 5.3.3.1 | Средства защиты мест затягивания на клеенаносящем валике | x | x | | |
| 5.3.3.2 | Предупреждение об остаточном риске | x | | | |
| 5.3.3.3 | Регулирование и контроль температуры клея | x | x | | |
| 5.3.4 | Фальцевальный ремень | | | | |
| 5.3.4.1 | Средства защиты мест затягивания между фальцевальным ремнем и шкивами | x | x | | |
| 5.3.4.2 | Средства защиты мест затягивания между фальцевальным ремнем и прижимными роликами | x | x | x | |
| 5.3.5 | Секция обжимки | | | | |
| 5.3.5.1 | Средства защиты мест затягивания между верхним и нижним шкивами обжимного ремня | x | x | x | |
| 5.3.5.2 | Средства защиты мест затягивания на обжимных валиках | x | x | x | |
| 5.3.6 | Машина в целом | | | | |
| 5.3.6.1 | Средства защиты мест затягивания на приводных валах | x | x | | |
| 5.3.6.2 | Безопасный доступ, рабочие мостики, переходы | x ^{B)} | | | |
| 5.3.6.3 | Безопасная установка формата | x | x | x | |
| 5.3.6.4 | Расположение кнопок аварийного останова | x | x | | |
| 5.4 | Поточные линии для переработки плоского картона | | | | |
| 5.4.1 | Поточная линия в целом | | | | |
| 5.4.1.1 | Средства защиты в процессе смыкания секций линии | x | x | x | |
| 5.4.1.2 | Подача непрерывного звукового сигнала при разведении секций | x | x | x | |
| 5.4.1.3 | Средства защиты мест затягивания на ходовых колесах | x ^{B)} | | | |
| 5.4.1.4 | Меры защиты после разведения секций | x | x | | |
| 5.4.1.5 | Средства защиты мест затягивания на ленточных транспортерах | x | x | | |
| 5.4.1.6 | Размещение кнопок аварийного останова | x | x | | |
| 5.4.1.7 | Безопасный доступ, рабочие площадки | x ^{B)} | | | |

Продолжение таблицы 2

| Пункт | Требования безопасности и/или меры | А Примечание 1 | В Примечание 2 | С Примечание 3 | Д Примечание 4 |
|---------|--|-------------------|-------------------|-------------------|-------------------|
| 5.4.2 | Секция подачи заготовок | | | | |
| 5.4.2.1 | Средства защиты на подающих валиках | х | х | х | |
| 5.4.2.2 | Средства защиты на направляющих планках | х | х | | |
| 5.4.2.3 | Средства защиты опасных мест на устройствах бокового равнения | х | х | х | |
| 5.4.2.4 | Средства защиты мест придавливания между устройствами бокового равнения и стопой заготовок | х | х | х | |
| 5.4.2.5 | Безопасное равнение боковыми упорами магазина заготовок | х | х | х | |
| 5.4.2.6 | Средства защиты на подающих валиках | х | х | х | |
| 5.4.2.7 | Требования безопасности для устройств подачи и приемки | х ^{В)} | | | |
| 5.4.2.8 | Средства защиты мест затягивания на транспортирующих валиках | х | х | | |
| 5.4.3 | Печатная секция | | | | |
| 5.4.3.1 | Средства защиты опасных мест в печатной секции | х | х | | |
| 5.4.3.2 | Применение толчкового режима управления отведенной печатной секцией | х | х | х | |
| 5.4.3.3 | Средства подъема и перемещения при смене печатных форм | х | х | | |
| 5.4.3.4 | Средства защиты на валиках, которые продолжают вращение | х | х | | |
| 5.4.3.5 | Движение без остановки красочных валиков в случае аварийной остановки | х | х | | |
| 5.4.4. | Секция продольной резки, рилевки (биговки), ротационное высекальное устройство | | | | |
| 5.4.4.1 | Средства защиты на высекальных, реальных инструментах | х | х | | |
| 5.4.4.2 | Средства защиты при автоматической установке формата | х | х | х | |
| 5.4.4.3 | Средства защиты на инструменте, отделяющем обрезки | х | х | | |
| 5.4.4.4 | Средства защиты на транспортере для удаления отходов | х | х | | |
| 5.4.4.5 | Защита от падения на транспортер | х | х | | |
| 5.4.4.6 | Способы снижения уровня шума | х | х | х Примечание 3 | |
| 5.4.5 | Фальцевальная (фальцевально-склеивающая) секция | | | | |
| 5.4.5.1 | Средства защиты зоны транспортирования | х | х | | |
| 5.4.5.2 | Средства защиты мест затягивания на фальцевальном ремне | х | х | | |

Продолжение таблицы 2

| Пункт | Требования безопасности и/или меры | А Примечание 1 | В Примечание 2 | С Примечание 3 | Д Примечание 4 |
|---------|--|-------------------|-------------------|-------------------|-------------------|
| 5.4.5.3 | Средства защиты опасного пространства между фальцевальными стержнями | х | х | | |
| 5.4.5.4 | Средства защиты на валах привода | х | х | | |
| 5.4.5.5 | Средства защиты мест затягивания на клеевых валиках | х | х | | |
| 5.4.5.6 | Средства защиты опасных мест между клеевым валиком и клеевой ванной | х | | | |
| 5.4.5.7 | Смена и зарядка клеевой ленты | х | х | | |
| 5.4.6 | Проволокошвейная секция | | | | |
| 5.4.6.1 | Средства защиты опасных мест между нижним и верхним проволоко-швейными инструментами | х | х | | |
| 5.4.6.2 | Средства защиты зоны транспортирования заготовок | х | х | | |
| 5.4.6.3 | Безопасное перемещение швейной секции | х | х | х | |
| 5.4.6.4 | Безопасная смена и зарядка материала для сшивания | х | х | | |
| 5.4.6.5 | Средства защиты на приводных валах | х | х | | |
| 5.4.7 | Приемное устройство | х ^{В)} | | | |
| 5.5 | Тигельные машины для высечки и рилевки (биговки) с ручной подачей | | | | |
| 5.5.1 | Средства защиты опасного места между тиглями | х | х | х ^{А)} | |
| 5.5.2 | Требования к ограждениям автоматического отключения | х | х | х | |
| 5.5.3 | Требования к коврикам, реагирующим на надавливание | х | х | х | |
| 5.5.4 | Требования к защите лазерными сканерами | х | х | х | |
| 5.5.5 | Средства защиты при раскрытии подвижного тигля | х | х | х | |
| 5.5.6 | Требования к работе в автоматическом режиме, контролируемой таймером | х | х | х | |
| 5.5.7 | Требования к частям системы управления, обеспечивающим безопасность | х | х | | х |
| 5.5.8 | Контроль остановочного пути | х | х | | |
| 5.5.9 | Размещение кнопок аварийного останова | х | х | | |
| 5.6 | Плосковысекальные автоматы | | | | |
| 5.6.1 | Самонаклад | | | | |
| 5.6.1.1 | Требования к защите опасных мест самонакладов | х ^{В)} | | | |
| 5.6.1.2 | Средства защиты на вакуумной плите | х | х | | |
| 5.6.1.3 | Средства защиты опасных мест на передних и боковых упорах | х | х | | |

Продолжение таблицы 2

| Пункт | Требования безопасности и/или меры | А Примечание 1 | В Примечание 2 | С Примечание 3 | Д Примечание 4 |
|---------|--|-------------------|-------------------|-------------------|-------------------|
| 5.6.1.4 | Средства защиты на подающих валиках | x | x | | |
| 5.6.1.5 | Средства защиты опасных мест на боковых равняющих упорах | x | x | x | |
| 5.6.2 | Высекальная (штанцевальная) секция | | | | |
| 5.6.2.1 | Средства защиты на листовых захватах в устройстве подачи листов | x | x | | |
| 5.6.2.2 | Средства защиты опасных мест на высекальных штампах | x | x | | |
| 5.6.2.3 | Безопасная смена высекальных инструментов | x | x | | |
| 5.6.2.4 | Приправка высекальных инструментов | x | x | | |
| 5.6.3 | Секция отделения (выламывания) облоя | | | | |
| 5.6.3.1 | Защита в секции отделения облоя | x | x | | |
| 5.6.3.2 | Средства защиты зоны под секцией | x | x | | |
| 5.6.3.3 | Средства защиты мест затягивания на транспортере | x | x | | |
| 5.6.3.4 | Защита от возгорания и взрыва на вытяжном оборудовании | x ^{B)} | | | |
| 5.6.4 | Секция разделения заготовок, приемное устройство | | | | |
| 5.6.4.1 | Защита опасных мест | x | x | | |
| 5.6.4.2 | Средства защиты на приемном устройстве | x ^{B)} | | | |
| 5.6.5 | Секция отделения и удаления кромки захватов | | | | |
| 5.6.6 | Машина в целом | | | | |
| 5.6.6.1 | Обеспечение безопасности инструмента при открытых защитных ограждениях | x | x | | |
| 5.6.6.2 | Средства защиты в случае замятия материала | x | x | | |
| 5.6.6.3 | Устройство предупреждения о пуске | x ^{B)} | | | |
| 5.6.6.4 | Требования к системе управления | x ^{B)} | | | |
| 5.6.6.5 | Лестницы для безопасного доступа, рабочие площадки | x ^{B)} | | | |
| 5.6.6.6 | Способы уменьшения уровня шума | | x | x Примечание 3 | |
| 5.6.6.7 | Расположение устройств аварийного останова | x | x | | |
| 5.7 | Гильзонавивочный станок | | | | |
| 5.7.1 | Средства защиты от падения катушек навивочного материала | x | x | | |
| 5.7.2 | Средства защиты мест затягивания на разматывающих устройствах | x | x | | |

Окончание таблицы 2

| Пункт | Требования безопасности и/или меры | А Примечание 1 | В Примечание 2 | С Примечание 3 | Д Примечание 4 |
|---|---|-------------------|-------------------|-------------------|-------------------|
| 5.7.3 | Средства защиты мест затягивания между навивочным ремнем и навивочным сердечником | х | х | | |
| 5.7.4 | Средства защиты мест затягивания между навивочным ремнем и приводным барабаном | х | х | | |
| 5.7.5 | Средства защиты мест затягивания между клеевыми валиками | х | х | | |
| 5.7.6 | Средства защиты в секции обрезки и распиловки гильз | х | х | х | |
| 5.7.7 | Средства защиты опасной зоны на подвижных механизмах | х | х | | |
| 5.7.8 | Расположение устройств аварийного останова | х | х | | |
| <p>А — визуальный осмотр; В — функциональные испытания; С — измерения; Д — проверка с использованием чертежей, схем, расчетов, текстовых документов.</p> | | | | | |
| <p>Примечание 1 — Осмотр является визуальным методом проверки соответствия характеристик и свойств оборудования и его составных частей конкретным условиям применения.</p> <p>Примечание 2 — Функциональные испытания должны показать соответствуют ли функциональные возможности частей конкретным требованиям.</p> <p>Примечание 3 — Проверку с помощью измерительных инструментов применяют для контроля выполнения требований установленных ограничений. В части шума проверка соответствия требованиям и измерения должны быть выполнены следующим образом: уровень шума, т. е. уровень звукового давления на рабочем месте и уровень звуковой мощности должны быть установлены в соответствии с ЕН 13023:1997 и заявляться двухчисловым значением шумовой характеристики согласно ЕН ИСО 4871:996.</p> <p>Примечание 4 — Чертежи, схемы, расчеты, текстовые документы применяют для проверки соответствия параметров конструкции используемых компонентов конкретным требованиям.</p> <p>А) Силовое измерение: измерительное устройство, расположенное в середине под горизонтальной кромкой устройства автоматического отключения; измерение начинается в момент, когда автоматическое отключающее устройство начинает перемещение из неподвижного положения.</p> <p>Измерение расстояния: испытуемый образец (например, тубу из гофрокартона) прикрепляют к горизонтальной кромке подвижного тигля так, чтобы он выступал над кромкой тигля. После того как блокировочное устройство (отключающая планка) сместилось из своего защитного положения под действием испытуемого образца, смещение защитного устройства из его безопасного положения после остановки подвижного тигля не должно быть более 120 мм. Измерение проводят по траектории смещения горизонтальной кромки блокировочного устройства.</p> <p>В) См. ЕН 1010-1:2004.</p> | | | | | |

7 Информация для потребителя

7.1 Инструкция по эксплуатации

7.1.1 Машины и оборудование для изготовления гофрокартона

7.1.1.1 В инструкции по эксплуатации должно быть приведено подробное описание процедуры заправки бумажного полотна в устройствах автосклейки и подогрева.

7.1.1.2 В тех случаях, когда защитные ограждения или барьеры для предотвращения контакта с горячими частями машины по техническим причинам не могут быть предусмотрены, в руководстве по эксплуатации должно быть отражено наличие остаточного риска.

7.1.1.3 В инструкции по эксплуатации должно быть указано: при входящем шуме должна применяться звукозащитная оболочка для защиты органов слуха.

7.1.1.4 В инструкции по эксплуатации должны быть указаны зоны действия аварийного останова, а также должна содержаться информация для потребителя о необходимости регулярного инструктирования производственного персонала о зонах аварийного останова.

7.1.1.5 В инструкции по эксплуатации должно быть указано, что для рулонов материала в рулонной зарядке допускается использование только целых гильз.

7.1.1.6 В тех случаях, когда ленточный транспортер стопоукладчиков может продолжать движение, должно содержаться предупреждение о наличии остаточного риска получения травмы.

7.1.1.7 Для предупреждения о горячих поверхностях на машине должен быть предусмотрен знак, показанный на рисунке 27.

Пиктограмма черного цвета на желтом фоне с черной каймой (не менее 50 % площади знака должно быть желтого сигнального цвета).



Рисунок 27 — Знак, предупреждающий о наличии горячих поверхностей

7.1.1.8 В инструкции по эксплуатации должно быть указание о необходимости применения перчаток, защищающих от порезов, для безопасного транспортирования ножей при их смене.

7.1.1.9 В инструкции по эксплуатации должны быть изложены способы применения механических устройств в процессе выполнения операций по техническому обслуживанию, например надежных средств предотвращения опускания приемного стола. В ней также должно быть указано, что устройство должно быть применено, если приемный стол опустился на расстояние не более 100 мм над механическим устройством.

7.1.1.10 На загрузочном транспортере должен быть предусмотрен знак, запрещающий доступ, согласно рисунку 28.

Пиктограмма черного цвета на белом фоне с красной каймой, рука перед поперечной полосой (не менее 35 % площади знака должно быть красного сигнального цвета).



Рисунок 28 — Доступ посторонним запрещен

7.1.2 Фальцевально-склеивающие машины

7.1.2.1 В тех случаях, когда места затягивания между клеевым валиком и клеевой ванной защищены только клеем, в инструкции по эксплуатации должно быть предупреждение о возможном остаточном риске.

На клеевой ванне должен быть размещен предупреждающий знак, приведенный на рисунке 29.

Пиктограмма черного цвета на желтом фоне с черной каймой (не менее 50 % площади знака должно быть желтого сигнального цвета).



Рисунок 29 — Предупреждение о вращающихся валиках

7.1.3 Поточные линии для переработки плоского картона

7.1.3.1 До начала смыкания секций поточной линии для совместной работы оператор должен убедиться в отсутствии людей между секциями. Это единственный способ предотвратить опасность, например, для людей, оказавшихся в бессознательном состоянии.

7.1.3.2 При смене формных пластин и стереотипов должен быть обеспечен соответствующий зазор между красочным валиком и формным цилиндром, в противном случае в этом месте возникает риск затягивания. Об этом должно быть указано в инструкции по эксплуатации.

На поточных линиях в непосредственной близости от формного цилиндра должен быть расположен предупредительный знак, приведенный на рисунке 28.

7.1.4 Тигельные машины с ручной подачей

7.1.4.1 В инструкции по эксплуатации должны содержаться следующие указания:

- должна проводиться ежедневная обязательная проверка действия устройств безопасности (выключающих устройств, ковриков, реагирующих на надавливание);
- проверка действия устройств безопасности должна выполняться при достижении на машине рабочей температуры;
- в случае неправильного функционирования устройств безопасности работа на машине должна быть прекращена и выполнены необходимые работы по ее техническому обслуживанию;
- результаты проверок должны быть зафиксированы в письменном отчете.

7.1.5 Плосковысекальные автоматы

7.1.5.1 Действие звукового предупредительного сигнала должно быть изложено в инструкции по эксплуатации. Должно быть указано, что во время действия звукового сигнала не допускается ручное вмешательство в работу машины.

7.1.6 Гильзонавивочные станки

7.1.6.1 В инструкции по эксплуатации должна быть приведена информация о наличии остаточного риска при пуске операции намотки. Потребитель должен быть информирован, что при открытом блокирующем защитном ограждении максимальная скорость составляет 5 м/мин и что гильзонавивочный станок будет остановлен, если ограждение не будет закрыто вновь в течение 60 с.

Должно быть указано, что в случае опасности имеется возможность приведения в действие устройства аварийного останова коленом или животом.

Приложение ZA
(справочное)

Взаимосвязь между настоящим европейским стандартом и основополагающими требованиями Директивы ЕС 98/37

Настоящий европейский стандарт подготовлен на основании поручения, данного Комитету по стандартизации (СЕН) Европейской комиссией и Европейской ассоциацией свободной торговли (ЕАСТ) для обеспечения способов подтверждения соответствия основополагающим требованиям Нового подхода Директивы по оборудованию ЕС 98/37 с изменениями, установленными Директивой ЕС 98/79.

После опубликования информации о настоящем стандарте в официальном бюллетене Европейского союза на основании указанной Директивы и его введения в действие в качестве национального стандарта по крайней мере одним государством — его членом соответствие нормативным положениям настоящего стандарта дает основание для признания его соответствия основополагающим требованиям упомянутой Директивы и связанным с ней правилам ЕАСТ в пределах рамок действия настоящего стандарта.

Предупреждение — К продукции, на которую распространяется действие настоящего стандарта, могут быть применены также другие требования и Директивы ЕС.

Приложение ДА
(справочное)

Сведения о соответствии ссылочных международных, европейских региональных стандартов ссылочным национальным стандартам Российской Федерации (и действующим в этом качестве межгосударственным стандартам)

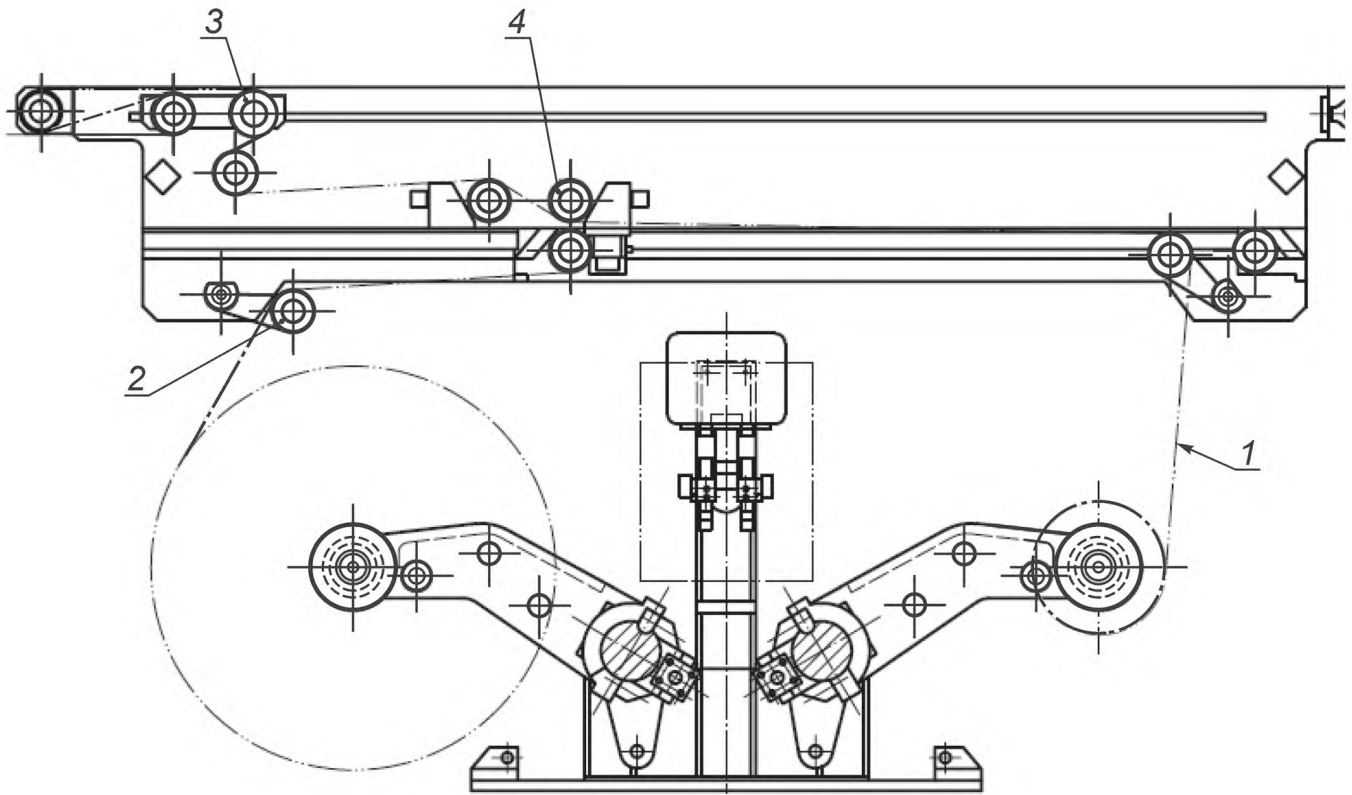
Таблица ДА.1

| Обозначение ссылочного международного, европейского стандарта | Степень соответствия | Обозначение и наименование соответствующего национального, межгосударственного стандарта |
|---|----------------------|--|
| ЕН ИСО 12100-1:2003 | IDT | ГОСТ Р ИСО 12100-1—2007 «Безопасность машин. Основные понятия, общие принципы конструирования. Часть 1. Основные термины, методология» |
| ЕН ИСО 12100-2:2003 | IDT | ГОСТ Р ИСО 12100-2—2007 «Безопасность машин. Основные понятия, общие принципы конструирования. Часть 2. Технические принципы» |
| ЕН 294:1992 | IDT | ГОСТ Р 51334—99 «Безопасность машин. Безопасные расстояния для предохранения верхних конечностей от попадания в опасную зону» |
| ЕН 418:1992 | IDT | ГОСТ Р 51336—99 «Безопасность машин. Установки аварийного выключения. Функции. Принципы проектирования» |
| ЕН 619:2002 | — | * |
| ЕН 954-1:1996 | IDT | ГОСТ Р ИСО 13849-1—2003 «Безопасность оборудования. Элементы систем управления, связанные с безопасностью. Часть 1. Общие принципы конструирования» |
| ЕН 983:1996 | MOD | ГОСТ 30869—2003 (ЕН 983:1996) «Безопасность оборудования. Требования безопасности к гидравлическим и пневматическим системам и их компонентам. Пневматика» |
| ЕН 1010-1:2003 | IDT | ГОСТ Р ЕН 1010-1—2009 «Оборудование полиграфическое. Требования безопасности для конструирования и изготовления. Часть 1. Общие требования» |
| ЕН 1050:1996 | IDT | ГОСТ Р 51344—99 «Безопасность машин. Принципы оценки и определения риска» |
| ЕН 1070:1998 | IDT | ГОСТ ЕН 1070—2003 «Безопасность оборудования. Термины и определения» |
| ЕН 1088:1995 | IDT | ГОСТ Р 51345—99 «Безопасность машин. Блокировочные устройства, связанные с защитными устройствами. Принципы конструирования и выбора» |
| ЕН 13023:2003 | MOD | ГОСТ Р 53479—2009 (ЕН 13023:2003) «Оборудование полиграфическое. Методы определения шумовых характеристик. Степени точности 2 и 3» |
| ЕН ИСО 4871:1996 | MOD | ГОСТ 30691—2001 (ИСО 4871—96) «Шум машин. Заявление и контроль значений шумовых характеристик» |
| ЕН 60529:1991 | MOD | ГОСТ 14254—96 (МЭК 529—89) «Степени защиты, обеспечиваемые оболочками (код IP)» |
| <p>* Соответствующий национальный стандарт отсутствует. До его утверждения рекомендуется использовать перевод на русский язык данного международного стандарта. Перевод данного международного стандарта находится в Федеральном информационном фонде технических регламентов и стандартов.</p> <p>Примечание — В настоящей таблице использованы следующие условные обозначения степени соответствия стандартов:</p> <ul style="list-style-type: none"> - IDT — идентичные стандарты; - MOD — модифицированные стандарты. | | |

Приложение ДБ
(справочное)

Устройство автосклейки

(к 5.2.3)



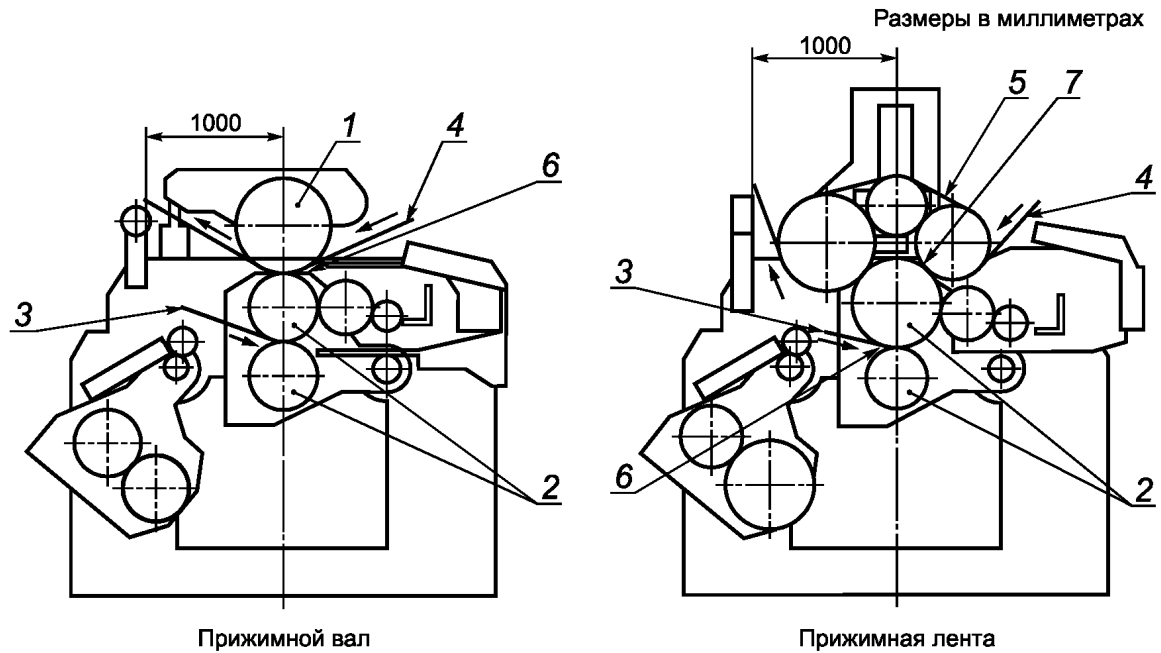
1 — бумажное полотно; 2 — направляющие валики; 3 — плавающий валик; 4 — узел склейки

Рисунок ДБ.1 — Устройство автосклейки (по ИСО 12643-4:2010, рисунок 4 [2])

Приложение ДВ
(справочное)

Гофрировальная секция

(к 5.2.5.5)



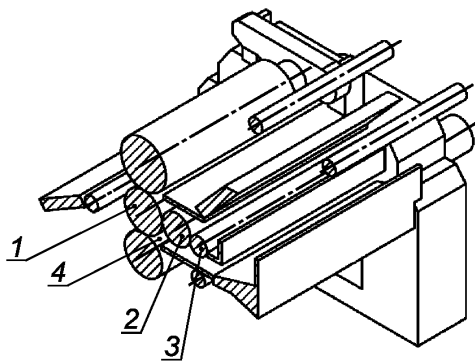
1 — прижимной вал; 2 — гофрировальные валы; 3 — гофрированное полотно; 4 — картон для оклейки;
5 — прижимная лента; 6 — место затягивания; 7 — место затягивания на прижимной ленте

Рисунок ДВ.1 — Гофрировальная секция (по ИСО 12643-4:2010, рисунок 8 [2])

Приложение ДГ
(справочное)

Клеенаносящий узел

(к 5.2.5.8)



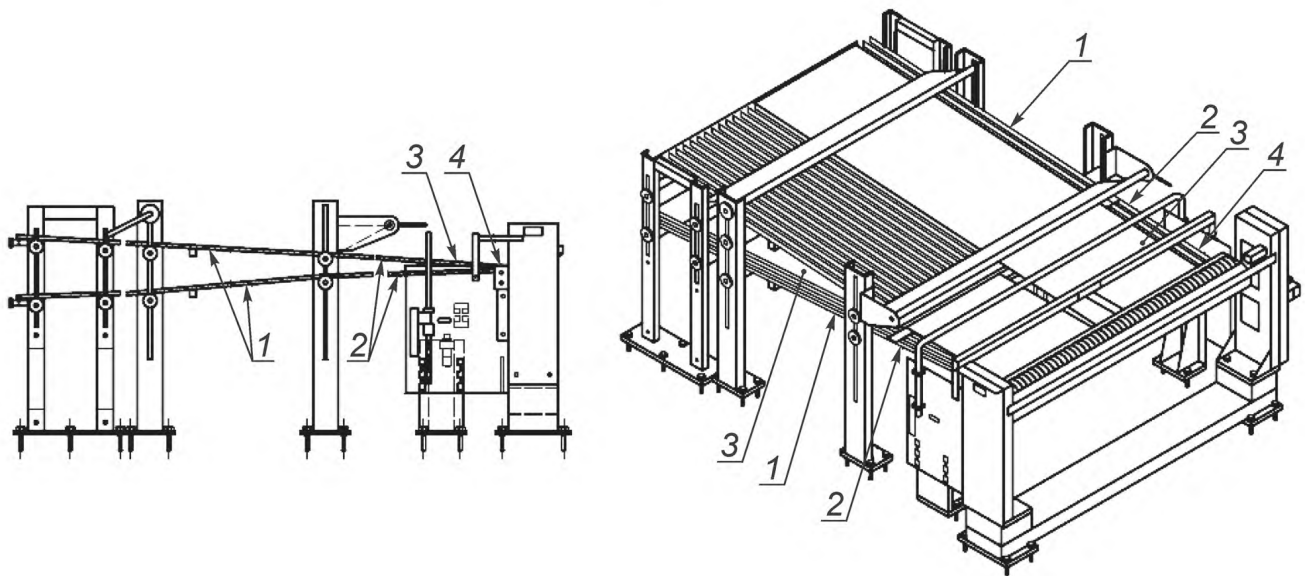
1 — гофрировальный вал; 2 — клеенаносящий вал; 3 — ракельный вал; 4 — место затягивания

Рисунок ДГ.1 — Клеенаносящий узел (по ИСО 12643-4:2010, рисунок 10 [2])

Приложение ДД
(справочное)

Устройство, отклоняющее гофрополотно

(к 5.2.14)



1 — неподвижные направляющие полотна; 2 — подвижные направляющие полотна;
3 — гофрополотно; 4 — точка поворота отклонителей полотна

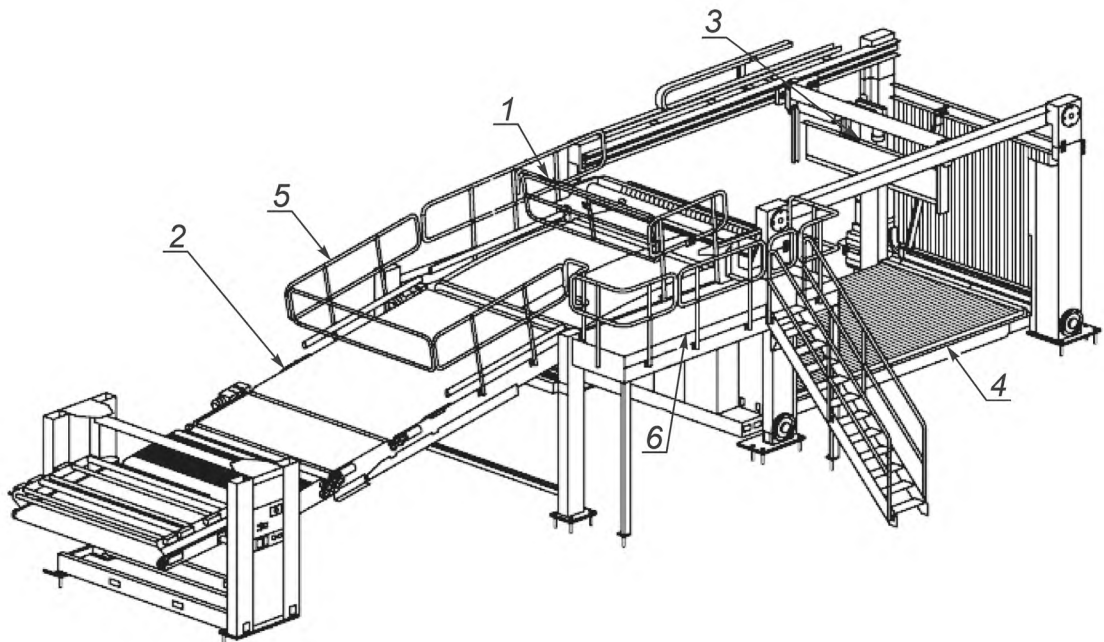
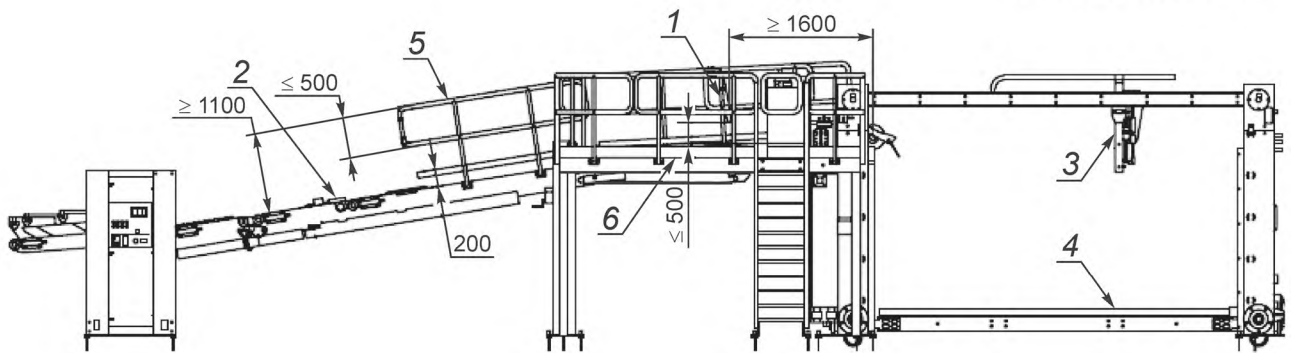
Рисунок ДД.1 — Устройство, отклоняющее гофрополотно (по ИСО 12643-4:2010, рисунок 13 [2])

Приложение ДЕ
(справочное)

Ленточный транспортер с устройством для защиты от падения

(к 5.2.16.2, перечисление d))

Размеры в миллиметрах



1 — передвижное устройство для защиты от падения; 2 — ленточный транспортер; 3 — передвижной задний упор;
4 — боковой вывод; 5 — поручни; 6 — мостик

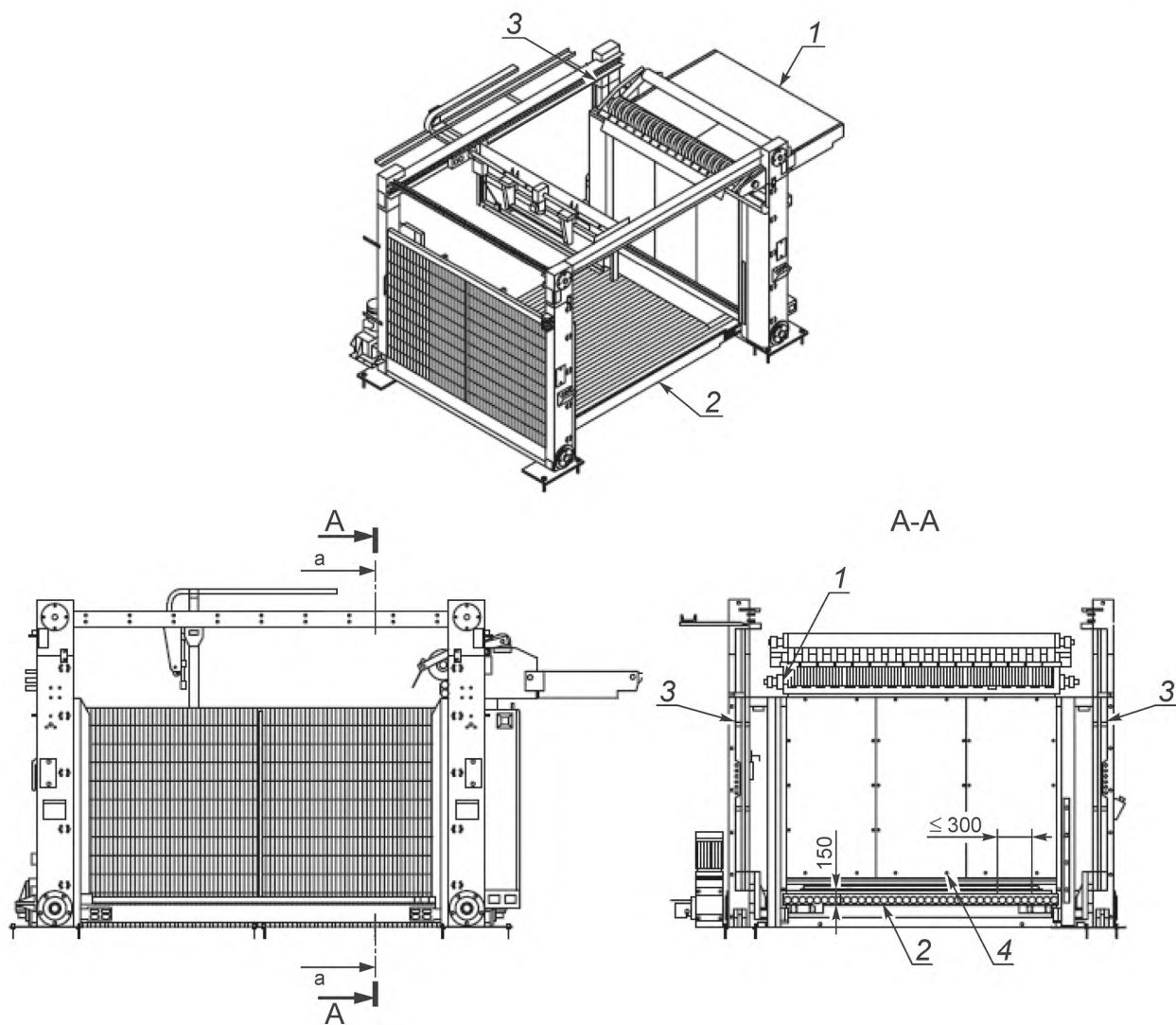
Рисунок ДЕ.1 — Ленточный транспортер с устройством защиты от падения
(по ИСО 12643-4:2010, рисунок 14 [2])

Приложение ДЖ
(справочное)

Стопоукладчик с загрузкой на опускающийся приемный стол

(к 5.2.16.4)

Размеры в миллиметрах

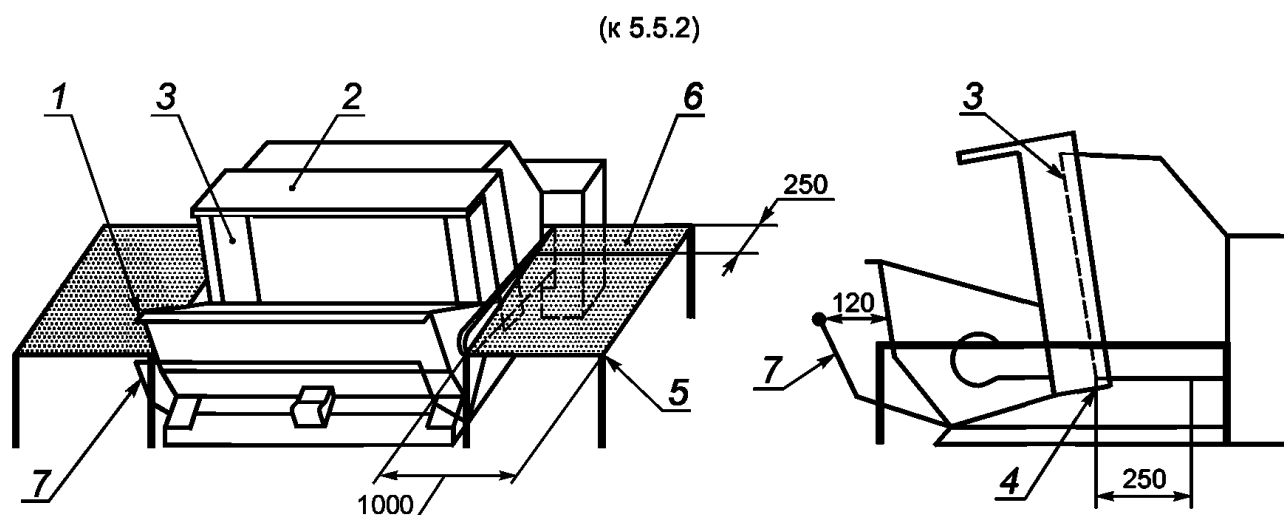


1 — ленточный транспортер; 2 — накладной стол; 3 — цепь; 4 — фотоэлектрический луч;
а — направление действия фотоэлектрического луча

Рисунок ДЖ.1 — Стопоукладчик с загрузкой на опускающийся приемный стол
(по ИСО 12643-4:2010, рисунок 15 [2])

Приложение ДИ
(справочное)

Устройства автоматического отключения и столики, чувствительные к надавливанию,
в тигельных машинах для высечки и рилевки (биговки) с ручной подачей



- 1 — отключающая планка; 2 — отключающее ограждение; 3 — плоскость высечки; 4 — нижний край плоскости высечки;
5 — передний край столика; 6 — столик, реагирующий на надавливание; 7 — коленчатый рычаг (скоба)

Рисунок ДИ.1 — Устройства автоматического отключения и столики, чувствительные к надавливанию
в тигельных машинах для высечки и рилевки (биговки) с ручной подачей
(по ИСО 12643-5:2010, рисунок 1 [2])

Библиография

- [1] EN 349:1993 Safety of machinery — Minimum gaps to avoid crushing of parts of the human body (EN 349:1993 Безопасность оборудования — Минимальные расстояния для предотвращения защемления частей человеческого тела)
- [2] ISO 12643-4—2010 Graphic technology — Safety requirements for graphic technology equipment and systems — Part 4: Converting equipment and systems (ИСО 12643-4—2010 Технология полиграфии — Требования безопасности к полиграфическому оборудованию и системам)

УДК 681.62:658.382:006.354

ОКС 85.100

Т 34

ОКП 51 6610
51 6620
36 5245
36 5256
36 5277

Ключевые слова: полиграфическое оборудование, машины для изготовления гофрокартона и машины для переработки плоского и гофрированного картона, требования безопасности и меры защиты от опасностей, проверка выполнения требований и мер безопасности

Редактор *М. В. Глушкова*
Технический редактор *Н. С. Гришанова*
Корректор *Л. Я. Митрофанова*
Компьютерная верстка *В. Н. Романовой*

Сдано в набор 14.02.2013. Подписано в печать 25.04.2013. Формат 60×84^{1/8}. Бумага офсетная. Гарнитура Ариал.
Печать офсетная. Усл. печ. л. 6,98. Уч.-изд. л. 6,15. Тираж 86 экз. Зак. 230.

ФГУП «СТАНДАРТИНФОРМ», 123995 Москва, Гранатный пер., 4.
www.gostinfo.ru info@gostinfo.ru

Набрано и отпечатано в Калужской типографии стандартов, 248021 Калуга, ул. Московская, 256.