

ТИПОВОЙ ПРОЕКТ

407-3-585.90

ЗАКРЫТЫЕ РАСПРЕДЕЛИТЕЛЬНЫЕ УСТРОЙСТВА
10(6) кВ С КАБЕЛЬНЫМ ЭТАЖОМ
(ЗРУ 10-6х18-ЖБ-36-1-КЭ)

АЛЬБОМ 3

АСИ СТРОИТЕЛЬНЫЕ ИЗДЕЛИЯ

Удмуртский филиал, 620062, г. Ижевск, ул. Чкалова, 4
Зак. АСИ Изд. СНБ-С Тираж 10
Сдано в печать 11.08 1992 г.

ТИПОВОЙ ПРОЕКТ
407-3-585.90

ЗАКРЫТЫЕ РАСПРЕДЕЛИТЕЛЬНЫЕ УСТРОЙСТВА
10(6) кВ С КАБЕЛЬНЫМ ЭТАЖОМ
(ЗРУ 10-6х18-ЖБ-36-1-КЭ)

АЛЬБОМ 3

АСИ СТРОИТЕЛЬНЫЕ ИЗДЕЛИЯ

РАЗРАБОТАН ИНСТИТУТОМ
"СЕВЗАПЭНЕРГОСЕТЬПРОЕКТ"

ГЛАВНЫЙ ИНЖЕНЕР
ГЛАВНЫЙ ИНЖЕНЕР ПРОЕКТА  Е.И. БАРАНОВ
Г.Д. ФОМИН

УТВЕРЖДЕН И ВВЕДЕН
В ДЕЙСТВИЕ МИНЭНЕРГО СССР
ПРОТОКОЛОМ ОТ 05.04.91 № 6

Альбом 3

| Обозначение | Наименование | Стр. |
|----------------------|--|------|
| 407-3-585.90-АС.И | Содержание альбома | 2 |
| 407-3-585.90-АС.И-ТТ | Технические требования | 3 |
| -1 | Плита сантехническая ПРС56.15-6А/т-А | 4 |
| -2 | Колонна 2КБ04.42-2.1-А | 5 |
| -3 | Колонна 2КБ04.42-2.1-Б | 6 |
| -4 | Колонна 2КБ04.42-2.1-В | 7 |
| -5 | Изделия закладные МН-50, МН-51, МН-15. | 8 |
| -6 | Марка М-3 | 9 |
| -7 | Марка М-4 | |
| -8 | Марка М-20 | |
| -9 | Марка М-25 | 10 |
| -10 | Марка М-8 | |
| -11 | Марка М-11 | |
| -12 | Марка М-9 | 11 |
| -13 | Марка М-13 | 12 |
| -14 | Марки М-17, М-18 | 13 |
| -15 | Марка М-19 | |
| -16 | Марка М-24 | 14 |
| -17 | Ограждение кровли М-22 | 15 |
| -18 | Рама Р-1, Р-2 | 16 |
| -19 | Рама Р-4 | 17 |
| -20 | Марка МС-3 | |
| -21 | Марка МС-2 | 18 |
| -22 | Марка МС-4 | |
| -23 | Марка МС-6 | 19 |

| Обозначение | Наименование | Стр. |
|----------------------|-----------------|------|
| 407-3-585.90-АС.И-24 | Ограждение ОГ-1 | |
| -25 | Марка МЛ-1 | 20 |
| -26 | Марка МЛ-4 | |
| -27 | Марка МЛ-5 | |
| -28 | Марка МС-10 | 21 |
| -29 | Каркас КР-1 | |
| -30 | Марка М-35 | 22 |

Взам. инв. №

Листов в альбоме

Имя, Инициалы

Приблиз.

ИМ.И.

407-3-585.90-АС.И

| | | | |
|---------|-----------|------|---------|
| Исполн. | Рябенский | Р.А. | 8.02.91 |
| Исполн. | Соловьев | С.В. | 8.02.91 |
| Исполн. | Ковалев | В.В. | 8.02.91 |
| Исполн. | Шевцова | В.В. | 8.02.91 |

Содержание альбома.

Страна Лист Листов

рп 7

СЕР.ЗАП.ЭНЕРГОСЕТЬПРОЕКТ

Ленинград

Р.А.В.О.М.С.

1. Настоящие технические требования распространяются на изготовление стальных стропильных изделий. Изготовление железобетонных стропильных изделий производить по техническим требованиям серий, указанных на чертежах.
2. Материал стальных изделий сталь С235 по ГОСТ 2772-88.
3. Детали должны изготавливаться из выпущенного прката.
4. Пробка стали в холодном состоянии должна производиться на вальцах и прессах.

Поверхность стали после пробки не должна иметь вмятин, зазубрин и других повреждений.

5. Разметка деталей должна производиться любым методом, обеспечивающим требуемую точность работ и экономное расходование стали.
6. Кромки деталей после кислородной резки должны быть очищены от графа, шлака, брызг и напылав металла и не иметь неровностей и шероховатостей, превышающих:

при машинной резке - 0,5мм;
при ручной газовой резке - 1мм.

7. Кромки деталей после резки на ножницах не должны иметь заусеницы и заволов, превышающих 0,5мм, а также прещин.
8. Отверстия под болты должны образовываться сверлением или прокалыванием на меньший диаметр с последующей рассверловкой до проектного диаметра.

9. Подготовка под сварку, сварка и контроль качества сварки должны соответствовать требованиям ГОСТ 5264-80*, ГОСТ 6996-66*, ГОСТ 14098-85 и СНиП II-18-75.

10. Электроды для сварочных швов применять типа Э42, ГОСТ 9467-75*.

11. Антикоррозийная защита изделий назначается по СНиП 2.03.11-85 в зависимости от степени агрессивного воздействия среды конкретного района строительства.

| | | | |
|----------|--|--|--|
| Привязан | | | |
| | | | |
| | | | |
| | | | |
| Шт. №2 | | | |

| | | | | | | | | | |
|------------------------|------------|--------|--|--------|--------|--------|-----|---|---|
| Исполн. | Проверено: | Дата: | 407-3-525.90-АС.И-ТТ | | | | | | |
| И.контр. | Сотвор. | | | | | | | | |
| И.з.г. | Исполн. | | | | | | | | |
| И.м.з. | Исполн. | | | | | | | | |
| Технические требования | | | <table border="1"> <tr><td>Листов</td><td>Листов</td><td>Листов</td></tr> <tr><td>1/1</td><td>1</td><td>1</td></tr> </table> | Листов | Листов | Листов | 1/1 | 1 | 1 |
| Листов | Листов | Листов | | | | | | | |
| 1/1 | 1 | 1 | | | | | | | |

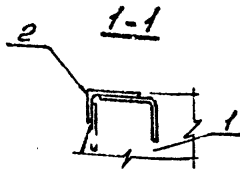
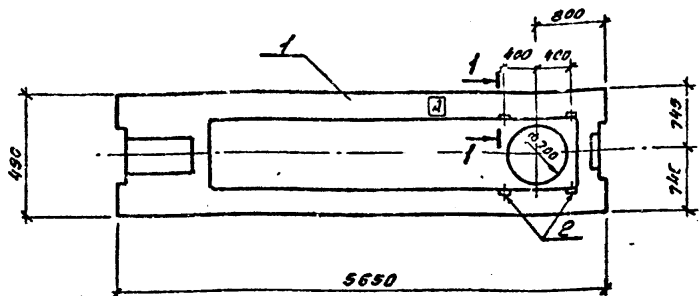
Шт. № 2, 1 лист в 1 шт.

И.И.И.И.

Формат А3

Лист 3 из 3

ПРС 56.15-6АЩТ-А



| Поз. | Наименование | Кол. | Обозначение документа |
|-------------------------|----------------------|------|-----------------------|
| <u>ПРС 56.15-6АЩТ-А</u> | | | |
| 1 | Плита ПРС 56.15-6АЩТ | 1 | 1.041.1-2 Вып. 6 |
| 2 | Марка МН15 | 4 | 407-3-585.90-АС.И-5 |

Индекс **A** наносится масляной краской и дан для ориентации плит при монтаже.

Ведомость расхода стали на дополнительные закладные и изделия, кг

| Марка элемента | Изделия закладные | | | | Всего |
|------------------|-----------------------|-------|-------------------|-------|-------|
| | Арматура класса А III | | Прокат марки С235 | | |
| | ГОСТ 5781-82* | | ГОСТ 8510-86 | | |
| | φ10 | Утого | Л110*70*8 | Утого | |
| ПРС 56.15-6АЩТ-А | 2,4 | 2,4 | 8,8 | 8,3 | 11,2 |

| Прибыль | | |
|---------|--|--|
| | | |
| | | |
| | | |
| | | |

| 407-3-585.90-АС.И-1 | | |
|-------------------------------------|----------|---------------------------------------|
| Исполн. Роменский | 5 05.9 | Плита сантехническая ПРС 56.15-6АЩТ-А |
| Н. эфир Солюк | 5 05.9 | |
| Г.И.П. Ковалев | 5 05.9 | |
| Нач. з.г. Шенкова | 5 05.9 | |
| Упрт. Пудлова | 5 05.91 | |
| Страна | Россия | Масштаб 1:50 |
| Лист | Листов 1 | |
| ДЕВЗАПЭНЕРГОСЕТЬПРОЕКТ Ленинград | | |

Копир.об.

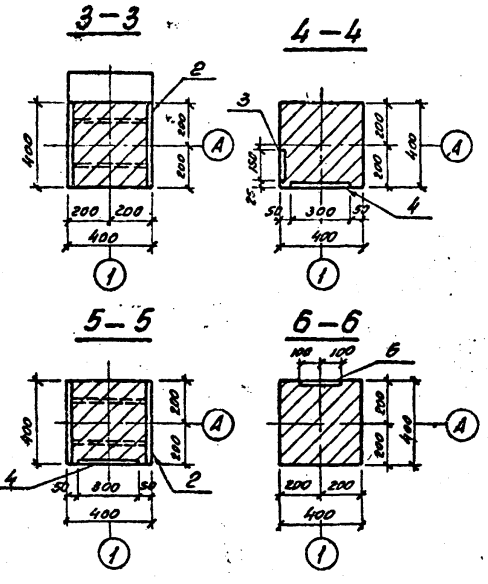
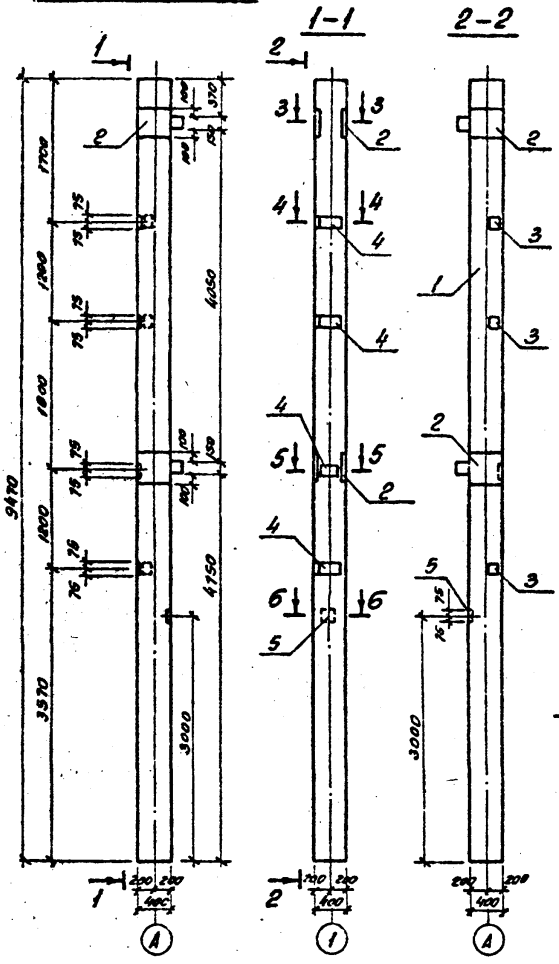
Формат А3

ЭК504.42-2.1-В

Ведомость расхода стали на дополнительные закладные изделия, кг

| Марка элемента | Изделия закладные | | | | | | | | Всего |
|----------------|-----------------------|-------|------|-------|-------------------|--------|--------|-------|--------|
| | Арматура класса А III | | | | Прокат марки СР35 | | | | |
| | ГОСТ 5781-82 | | | | ГОСТ 103-76 | | | | |
| | φ12 | φ16 | φ22 | Итого | 8x150 | 12x150 | 16x150 | Итого | |
| ЭК54.42-2.1-В | 4,5 | 10,04 | 13,7 | 28,24 | 4,2 | 19,6 | 70,4 | 94,2 | 122,44 |

ХИЗ-5003



| Поз. | Наименование | Кол | Обозначение документа |
|------|-------------------------|-----|-----------------------|
| 1 | Колонна ЭК504-42-2.1 | 1 | 1.020-1/83 вып.2-9 |
| 2 | Изделие закладное МН-50 | 2 | 407-3-585.90-АС.И-5 |
| 3 | Изделие закладное МН-40 | 3 | 1.020-1/83 2-15 24 |
| 4 | Изделие закладное МН-51 | 4 | АС.И-5 |
| 5 | Изделие закладное МН-19 | 1 | 1.020-1/83 2-15 -24 |

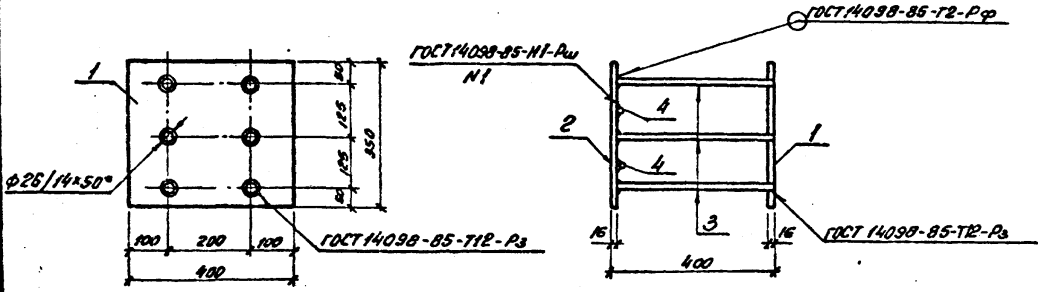
Указ. на мест. нахождения в плане (в. широта, азимут)

| Привязка | | | |
|----------|--|--|--|
| | | | |
| | | | |
| | | | |
| Умб.н? | | | |

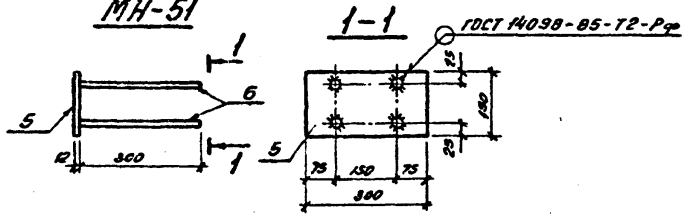
| | | |
|---|-------------------------------------|------------------|
| 407-3-585.90-АС.И-4 | | |
| Колонна ЭК504.42-2.1-В | | |
| Науч. отд. Рязанский К.Р.Колл. Союзное ГИПРОС. Ковалов Науч. гр. Шелева | 06.05.91 0.934 00591 00581 | Стр./Лист 1/1 |
| СЕРВИСЭНЕРГОДЕТАЛЬПРОЕКТ Ленинград | | Масштаб 1:50 |
| Копир. 06- | | Формат А3 |

Лист 3 из 3

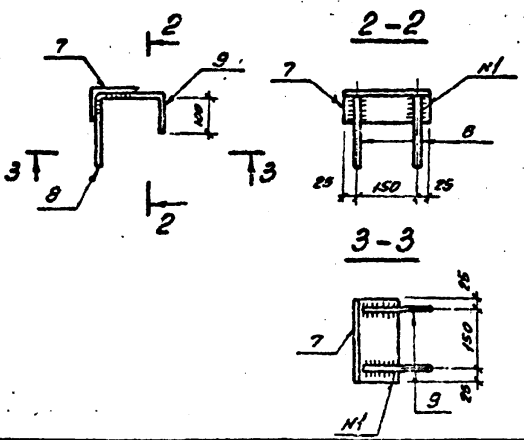
МН-50



МН-51



МН-15



| Марка | Поз | Наименование | Кол. | Масса, кг. |
|-------|----------------------|------------------------------|----------|------------|
| МН-50 | 1 | Лист 16 ГОСТ 19903-74* | 1 | 426 |
| | | S=350x400 | | |
| | 2 | Лист 16 ГОСТ 19903-74* | 1 | |
| | | S=350x400 | | |
| 3 | φ22-АШ-ГОСТ 5781-82* | 6 | 1,14 кг. | |
| | ℓ=384 | | | |
| | 4 | φ12-АШ-ГОСТ 5781-82* | 2 | 0,27 кг. |
| | | ℓ=300 | | |
| МН-51 | 5 | Лист 12 ГОСТ 19903-74* | 1 | 6,2 |
| | | S=300x150 | | |
| | 6 | φ16-АШ-ГОСТ 5781-82* | 4 | |
| | ℓ=300 | | | |
| МН-15 | 7 | Уголок 110x70x8 ГОСТ 8510-85 | 1 | 2,8 |
| | | ℓ=200 | | |
| | 8 | φ10А-Б-ГОСТ 5781-82* | 2 | |
| | ℓ=180 | | | |
| | 9 | φ10А-Б-ГОСТ 5781-82* | 2 | 0,2 кг. |
| | | ℓ=280 | | |

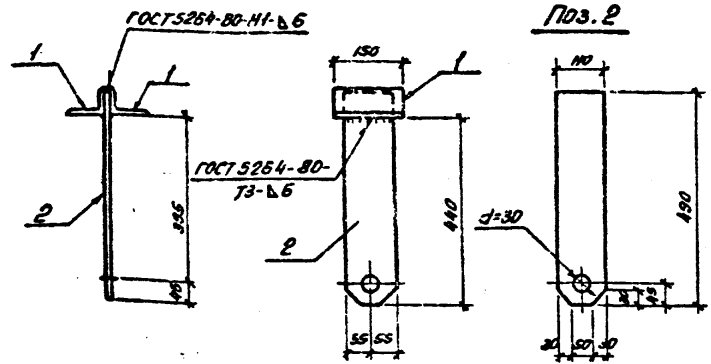
| | | |
|----------|--|--|
| Привязан | | |
| | | |
| | | |
| | | |
| Умб. № | | |

| | | |
|----------------------------|-----------|------------|
| 407-3-585.90-АС.И-5 | | |
| Узлы закладные | | |
| МН-50; МН-51; МН-15 | | |
| Исп. отд. | Доменский | 404.11 |
| Н. контр. | Соцук | 502.508.2 |
| ИИО стр. | Ковалев | 502.508.3 |
| Нач. ср. | Шенюба | 502.508.31 |
| Содерж. | Масса | Материал |
| РП | ст. | |
| Лист | Листов | 1 |
| СВЯЗЭНЕРГОСЕТЬПРОЕКТ | | |
| Ленинград | | |

Комп. об.

Формат А3

Лист №3



| Поз. | Наименование | Кол. |
|------|-----------------------------|---------|
| 1 | Узелок 90x58x6-ГОСТ 8510-86 | |
| | Б=150 | 1,0к. 2 |
| 2 | Лист 10-ГОСТ 19903-74* | |
| | Б=110x490 | 4,2к. 1 |

Привязки

| | | |
|--|--|--|
| | | |
| | | |
| | | |
| | | |

Унб. №2

407-3-585.90-АС.И-6

Марка М-3

| Год изд. | Масса | Максимум |
|----------|-------|----------|
| 91 | 6,2 | 1:10 |

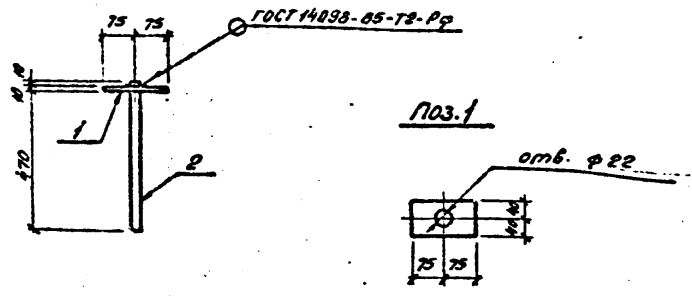
Лист 1 из 1

СЕВЗАПЭНЕРГОСЕТЬПРОЕКТ
Ленинград

Формат А4

| | | |
|---------|-------------|--------------|
| Унб. №3 | Исполнитель | В.А. Унб. №2 |
| | Нач. отд. | Роменский |
| | Н. контр. | Социк |
| | ГМПстр. | Ковалев |
| | Нач. ср. | Шленова |
| Унм. | Воробьева | |

Лист №3



| Поз. | Наименование | Кол. |
|------|---------------------------|---------|
| 1 | Полоса 10x80-ГОСТ 103-76* | |
| | Б=150 | 0,3к. 1 |
| 2 | Ф20А-I-ГОСТ 5701-82* | |
| | Б=470 | 1,0к. 1 |

Привязки

| | | |
|--|--|--|
| | | |
| | | |
| | | |
| | | |

Унб. №2

407-3-585.90-АС.И-7

Марка М-4

| Год изд. | Масса | Максимум |
|----------|-------|----------|
| 91 | 1,9 | 1:10 |

Лист 1 из 1

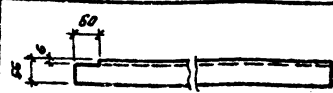
СЕВЗАПЭНЕРГОСЕТЬПРОЕКТ
Ленинград

Формат А4

| | | |
|---------|-------------|--------------|
| Унб. №3 | Исполнитель | В.А. Унб. №2 |
| | Нач. отд. | Роменский |
| | Н. контр. | Социк |
| | ГМПстр. | Ковалев |
| | Нач. ср. | Шленова |
| Унм. | Воробьева | |

Комп. 06-

Лист 3



Длина заготовки 1800 мм

| |
|----------|
| Привязан |
| |
| |
| УИВ. № |

407-3-585.90-АС.И-8

Марка М-20

| | | |
|--------|-------|----------|
| Годиль | Масса | Норматив |
| РП | 12,1 | 1:10 |

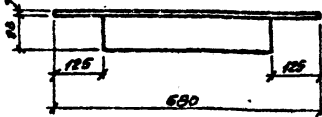
Лист Листов 1

Узелок 90×56×6 - ГОСТ 8510-86
СВЭЗАПЭНЕРГОСЕТЬПРОЕКТ
Ленинград
Формат А5

Имя, № инв., Подпись и дата В.з. инв. №

| | | | |
|----------|-----------|---|------|
| Имя | Романский | С | 05.9 |
| И.контр. | Соцюз | С | 05.9 |
| ИМ.сп. | Ковалев | С | 05.9 |
| Имя.пр. | Шенцова | С | 05.9 |
| Имя. | Ворожьева | С | 05.9 |

Лист 3



| |
|----------|
| Привязан |
| |
| |
| УИВ. № |

407-3-585.90-АС.И-9

Марка М-25

| | | |
|--------|-------|----------|
| Годиль | Масса | Норматив |
| РП | 33,7 | 1:10 |

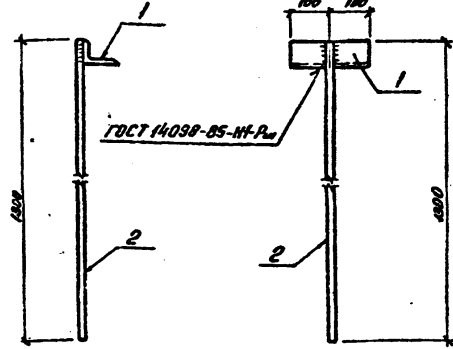
Лист Листов 1

Узелок 120×100×7 - ГОСТ 8509-86
СВЭЗАПЭНЕРГОСЕТЬПРОЕКТ
Ленинград
Формат А5

Имя, № инв., Подпись и дата В.з. инв. №

| | | | |
|----------|-----------|---|------|
| Имя | Романский | С | 05.9 |
| И.контр. | Соцюз | С | 05.9 |
| ИМ.сп. | Ковалев | С | 05.9 |
| Имя.пр. | Шенцова | С | 05.9 |
| Имя. | Ворожьева | С | 05.9 |

Лист 3



ГОСТ 14030-85-ИФ-Рис

| Поз. | Наименование | Кол. |
|------|-------------------------------|-----------|
| 1 | Узелок 90×56×6 - ГОСТ 8510-86 | |
| | φ-200 | 1,3 шт. 1 |
| 2 | φ20А-Г - ГОСТ 5781-82* | |
| | φ-1900 | 3,2 шт. 1 |

| |
|----------|
| Привязан |
| |
| |
| УИВ. № |

407-3-585.90-АС.И-10

Марка М-8

| | | |
|--------|-------|----------|
| Годиль | Масса | Норматив |
| РП | 4,5 | 1:10 |

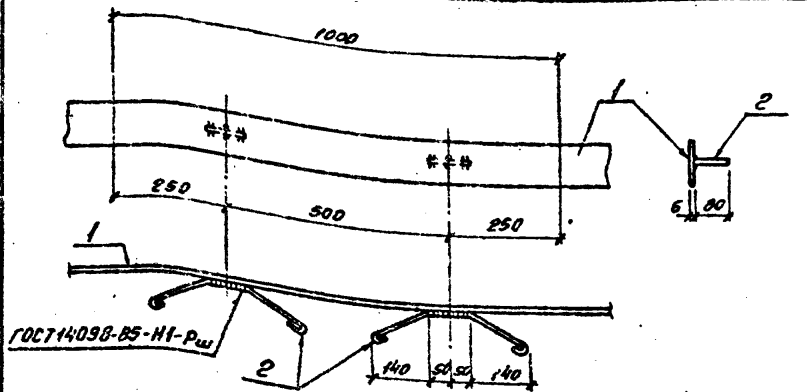
Лист Листов 1

СВЭЗАПЭНЕРГОСЕТЬПРОЕКТ
Ленинград
Формат А4

Имя, № инв., Подпись и дата В.з. инв. №

| | | | |
|----------|-----------|---|------|
| Имя | Романский | С | 05.9 |
| И.контр. | Соцюз | С | 05.9 |
| ИМ.сп. | Ковалев | С | 05.9 |
| Имя.пр. | Шенцова | С | 05.9 |
| Имя. | Ворожьева | С | 05.9 |

Рисовом 3



| Поз. | Наименование | Кол. |
|------|---------------------------|-----------|
| 1 | Полоса 6*100-ГОСТ 103-76* | |
| | l=1000 | 4,7кг. 1 |
| 2 | φ6А-І-ГОСТ 5781-82* | |
| | l=510 | 0,11кг. 2 |

| | | | |
|----------|--|--|--|
| Привязан | | | |
| | | | |
| Инд. № | | | |

407-3-585.90-АС.И-11

Марка М-11

| | | |
|-------|----------|---------|
| Станд | Масса | Масштаб |
| РП | 4,9 | 1:10 |
| Лист | Листов 1 | |

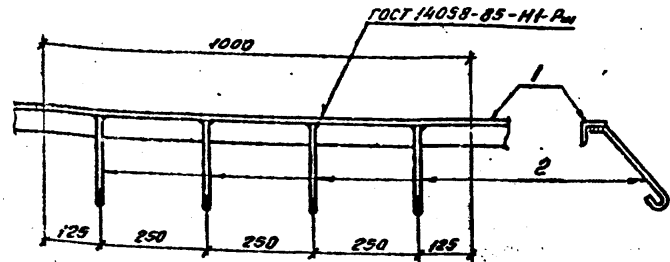
СЕВЗАПЭНЕРГОСЕТЬПРОЕКТ
Ленинград

Формат А4

| | | | |
|-----------|----------|---------|-----------|
| Исполн. | Проверен | Дата | Исполн. |
| И.Колту | С.Цырк | 6.05.91 | И.Колту |
| Г.И.Петр. | Ковалев | 6.05.91 | Г.И.Петр. |
| И.С.Ср. | Шленова | 6.05.91 | И.С.Ср. |
| И.М. | Ворова | 6.05.91 | И.М. |

11

Рисовом 3



| Поз. | Наименование | Кол. |
|------|-----------------------------|-----------|
| 1 | Уголок 50*50*5-ГОСТ 8509-86 | |
| | l=1000 | 2,77кг. 1 |
| 2 | φ6А-І-ГОСТ 5781-82* | |
| | l=300 | 0,07кг. 4 |

| | | | |
|----------|--|--|--|
| Привязан | | | |
| | | | |
| Инд. № | | | |

407-3-585.90-АС.И-12

Марка М-9

| | | |
|-------|----------|---------|
| Станд | Масса | Масштаб |
| РП | 4,05 | 1:10 |
| Лист | Листов 1 | |

СЕВЗАПЭНЕРГОСЕТЬПРОЕКТ
Ленинград

Формат А4

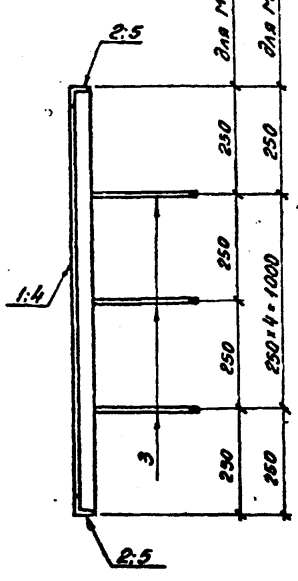
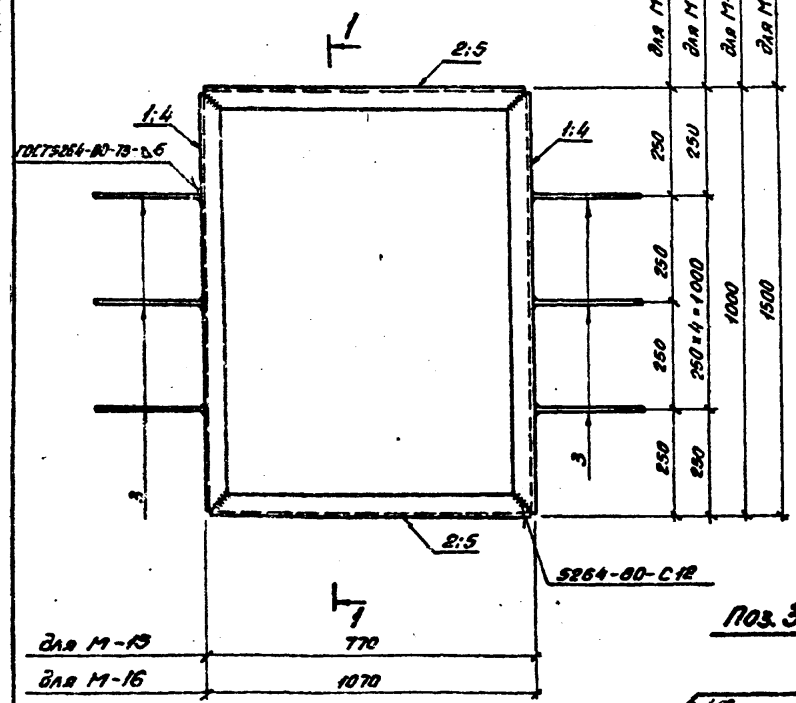
| | | | |
|-----------|----------|---------|-----------|
| Исполн. | Проверен | Дата | Исполн. |
| И.Колту | С.Цырк | 6.05.91 | И.Колту |
| Г.И.Петр. | Ковалев | 6.05.91 | Г.И.Петр. |
| И.С.Ср. | Шленова | 6.05.91 | И.С.Ср. |
| И.М. | Ворова | 6.05.91 | И.М. |

Комп. об.

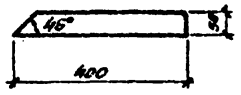
Разб. 3

M-15, M-16

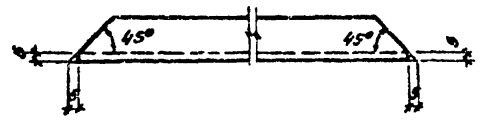
1-1



Поз. 3



Поз. 1, 2, 4, 5



| Марка | Поз. | Наименование | Кол. | Масса, кг. |
|-------|------|---------------------------------------|------|------------|
| M-15 | 1 | Узелок 50x50x5-ГОСТ 8509-86 E=990 | 2 | 18.9 |
| | 2 | Узелок 50x50x5-ГОСТ 8509-86 E=760 | 2 | |
| | 3 | Полоса 6x50-ГОСТ 103-76* E=400 | 6 | |
| M-16 | 4 | Узелок 50x50x5-ГОСТ 8509-86 E=1430 | 2 | 24.9 |
| | 5 | Узелок 50x50x5-ГОСТ 8509-86 E=1080 | 2 | |
| | 3 | Полоса 6x50-ГОСТ 103-76* E=400 | 10 | |

Уч. № подл. Издательство и дата. В.В.И.И.И.И.

| | | | |
|----------|--|--|--|
| Привязки | | | |
| | | | |
| | | | |
| Ш.№.№. | | | |

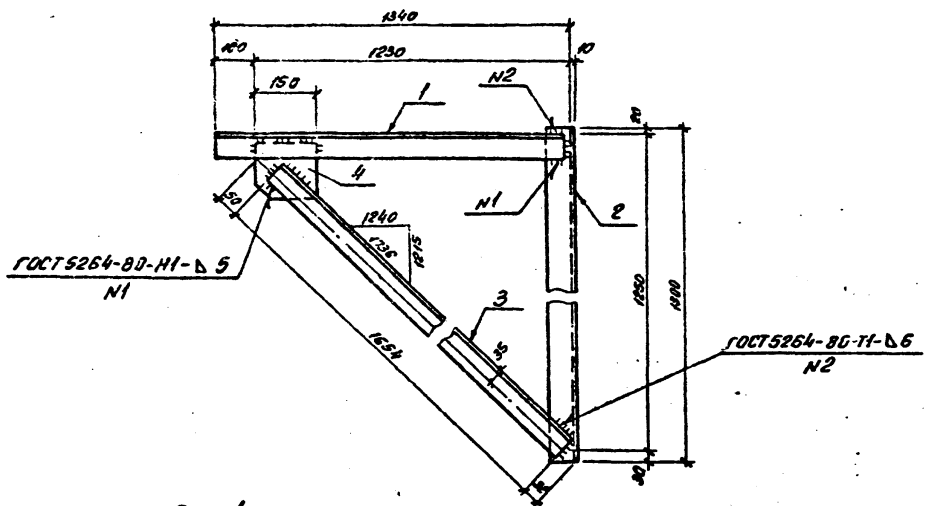
| | | |
|-----------------------------------|-----------|-------------|
| 407-3-585.90-АС.И13 | | |
| Марка M-15, M-16 | | |
| Стр. № | Листы | Листов |
| РП | см. табл. | 1:10 1:5 |
| Лист | | Листов 1 |
| ГЕОЭЛЕКТРОСЕТЬПРОЕКТ Ленинград | | |

Копир. об.

Формат А3

Листов 13

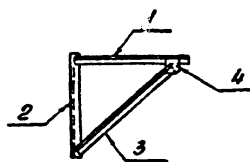
M-17



Пос. 4

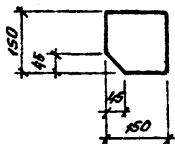
M-18

(зеркальное отражение M-17)



| Марка | Поз. | Наименование | Кол. | Масса, кг |
|--------------|------|-----------------------------|------|-----------|
| M-17 M-18 | 1 | Узелок 63*63*5 ГОСТ 8609-86 | | |
| | | ε=1340 | 1 | 6,4 |
| | 2 | То же | 1 | 6,3 |
| | 3 | " | 1 | 8,0 |
| | 4 | Лист 10-ГОСТ 19903-74* | | |
| | | ε=150*150 | 1 | 1,8 |

Шиб. № подл. Рядовые и рамные 80, шиб. № 17



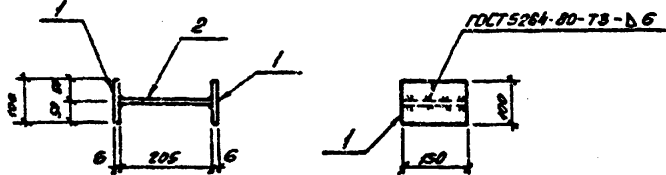
| Привязки | | | |
|----------|--|--|--|
| | | | |
| | | | |
| Шиб. № | | | |

| | | | |
|-------------------------------------|-----------|------|---------|
| 407-3-585.90-АС.И-14 | | | |
| Марка M-17, M-18 | | | |
| Исполн. | Роменский | А.А. | 6.05.91 |
| Н.контр. | Соцкая | С.С. | 6.05.91 |
| Г.И.Петр. | Ковалев | В.В. | 6.05.91 |
| Нач. гр. | Шленова | В.В. | 6.05.91 |
| Инж. | Воробьева | В.В. | 6.05.91 |
| Страна | Россия | | |
| Город | Москва | | |
| Лист | Листов 1 | | |
| СЕВЗАЛЭНЕРГОСЕТЬПРОЕКТ Ленинград | | | |

Копир. Об.

Формат А3

Листом 3



| Поз. | Наименование | Кол. |
|------|---------------------------------------|---------|
| 1 | Листов 6x100-ГОСТ 103-76 ^а | |
| | В-150 | 0,7к. 2 |
| 2 | Листов-ГОСТ 19903-74 ^а | |
| | В-150x205 | 1,5к. 1 |

| Привязки | | |
|----------|--|--|
| | | |
| | | |
| | | |
| Шиб. № | | |

407-3-585.90-АС.И-15

Марка М-19

| Станд. | Масса | Укрупн. |
|--------|-------|---------|
| РП | 2,9 | 1:10 |

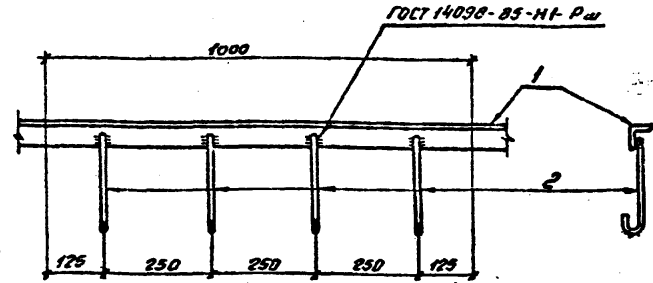
Лист Листов в 1
СЕВЗАПЭНЕРГОСЕТЬПРОЕКТ
Ленинград

Формат А4

| Имя | Подпись | Дата |
|---------------------|--------------------|---------|
| Нач. отд. Ратенский | <i>[Signature]</i> | 6.05.91 |
| Н. контр. Сазонок | <i>[Signature]</i> | 6.05.91 |
| Ин.спр. Ковалев | <i>[Signature]</i> | 6.05.91 |
| Нач. ср. Шенцова | <i>[Signature]</i> | 6.05.91 |
| Изм. Воробьева | <i>[Signature]</i> | 6.05.91 |

4

Листом 3



| Поз. | Наименование | Кол. |
|------|---------------------------------|----------|
| 1 | Узелок 50x50x5-ГОСТ 6509-86 | |
| | В-1000 | 3,7к. 1 |
| 2 | ФБА-Г-ГОСТ 5781-82 ^а | |
| | В-250 | 0,06к. 4 |

| Привязки | | |
|----------|--|--|
| | | |
| | | |
| | | |
| Шиб. № | | |

407-3-585.90-АС.И-16

Марка М-24

| Станд. | Масса | Укрупн. |
|--------|-------|---------|
| РП | 4,0 | 1:10 |

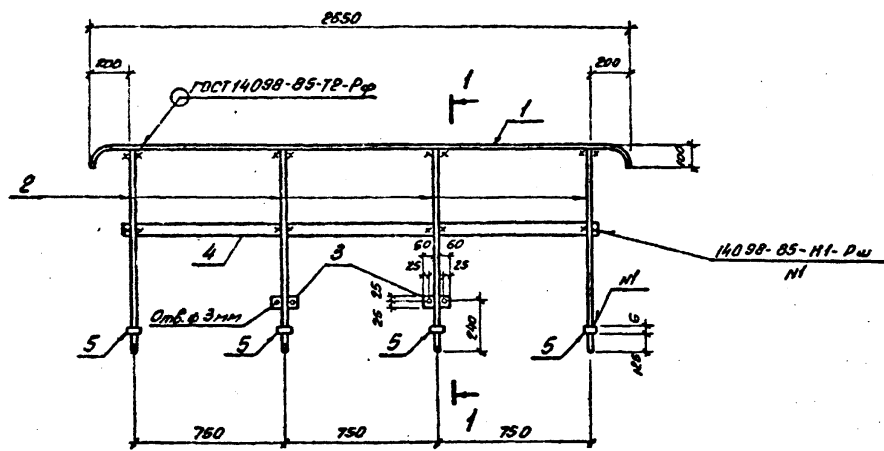
Лист Листов в 1
СЕВЗАПЭНЕРГОСЕТЬПРОЕКТ
Ленинград

Кол. №

Формат А4

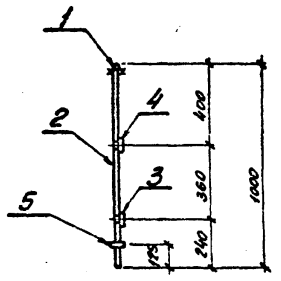
| Имя | Подпись | Дата |
|---------------------|--------------------|---------|
| Нач. отд. Ратенский | <i>[Signature]</i> | 6.05.91 |
| Н. контр. Сазонок | <i>[Signature]</i> | 6.05.91 |
| Ин.спр. Ковалев | <i>[Signature]</i> | 6.05.91 |
| Нач. ср. Шенцова | <i>[Signature]</i> | 6.05.91 |
| Изм. Воробьева | <i>[Signature]</i> | 6.05.91 |

Р.16.8.в.м.3

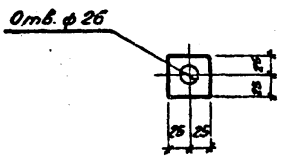


| Поз. | Наименование | Кол. |
|------|--------------------------|----------|
| 1 | φ24А-2-ГОСТ 5781-82* | |
| | ℓ=2770 | 3,8кр. 1 |
| 2 | ℓ=976 | 3,5кр. 4 |
| 3 | Полоса Б=50-ГОСТ 103-76* | |
| | ℓ=120 | 0,3кр. 2 |
| 4 | ℓ=2358 | 5,5кр. 1 |
| 5 | ℓ=50 | 0,1кр. 4 |

1-1



Поз. 5



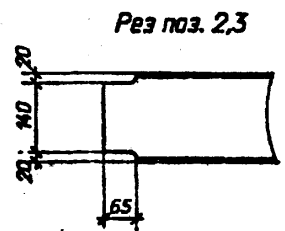
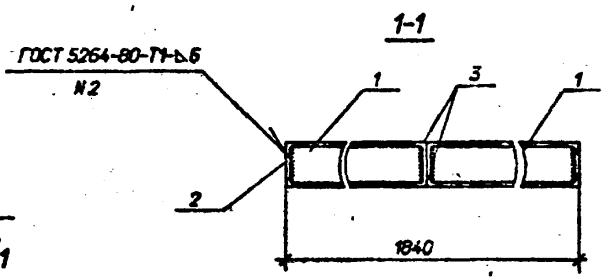
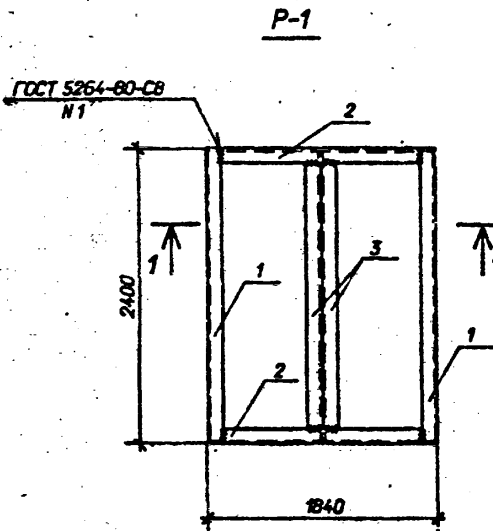
| Привязки | | | |
|----------|--|--|--|
| | | | |
| | | | |
| | | | |
| УИМ № | | | |

УИМ №127.маш. Районное управление АЗ. УИМ №12

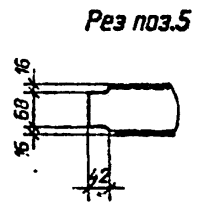
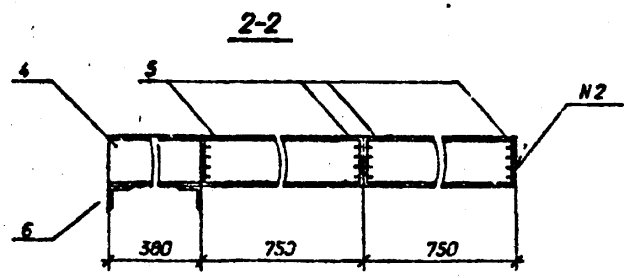
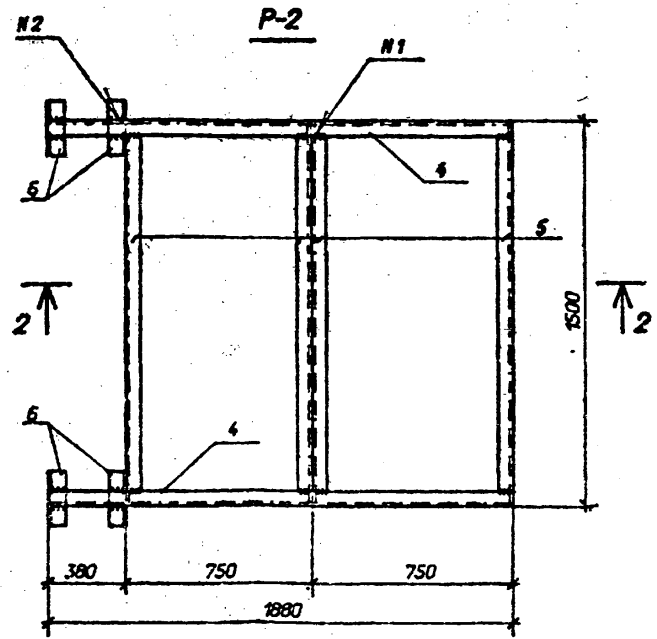
| | | | | |
|------------------------|--|--------|----------|----------|
| 407-3-585.90-АС.И-17 | | | | |
| Ограждение кровли | | Станд. | Масса | Максимум |
| М-22 | | РП | 30,3 | 1:20 |
| | | Лист | Листов 1 | |
| СЕВЗАЛЭНЕРГОСЕТЬПРОЕКТ | | | | |
| Ленинград | | | | |
| Формат А3 | | | | |

Конец отв.

Альбом №



| Мерка | Поз. | Наименование | Кол. | Масса, кг | |
|-------|----------------|----------------------------|---------|-----------|---|
| P-1 | 1 | Швеллер 18-ГОСТ 8240-89 | | 215,6 | |
| | | l=2400 | 39,1 кг | | 2 |
| | 2 | l=1826 | 29,8 кг | | 2 |
| P-2 | 3 | l=2386 | 38,9 кг | 2 | |
| | 4 | Швеллер 10-ГОСТ 8240-89 | | 86,5 | |
| | | l=1880 | 16,1 кг | | 2 |
| | 5 | l=1488 | 12,8 кг | | 4 |
| 6 | Уголок 50x50x5 | | | | |
| | | ГОСТ 8509-86, l=200, 0,8кг | 4 | | |



| Приблизно | | | |
|-----------|--|--|--|
| | | | |
| | | | |
| | | | |
| Инд. N | | | |

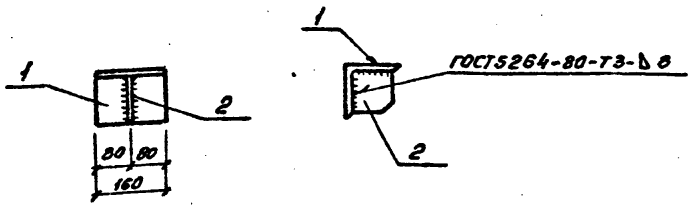
Инд. N табл.
Порядок и дата
Взвеш. табл. N

| | | | | | | |
|----------------------|-----------|------|---------|------------------------|-----------|---------|
| 407-3-585.90-АС.И-18 | | | | Сталь | Масса | Масштаб |
| Рама P-1; P-2 | | | | РП | см. табл. | 1:25 |
| | | | | Лист | Листов | |
| | | | | СЕВЗАПЭНЕРГОСЕТЬПРОЕКТ | | |
| | | | | Ленинград | | |
| Нач. змд. | Роменский | Алех | 6.05.91 | | | |
| Н. контр. | Савчук | Сав | 6.05.91 | | | |
| ГМП стр. | Косаев | Сав | 6.05.91 | | | |
| Нач. гр. | Шленова | Шлен | 6.05.91 | | | |
| Инж. Зк | Лизунова | Лиз | 6.05.91 | | | |

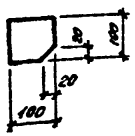
Формат А3

201005-03

Лист 3



Поз. 2



| Поз. | Наименование | Кол. |
|------|--------------------------------|---------|
| 1 | Узелок 125x125x10 ГОСТ 8503-86 | |
| | 2-160 | 3,1к. 1 |
| 2 | Полоса Вx100-ГОСТ 103-76* | |
| | 2-100 | 26к. 1 |

| | | | |
|----------|--|--|--|
| Привязан | | | |
| | | | |
| Ун. № | | | |

407-3-585.90-АС.И-20

Марка МС-3

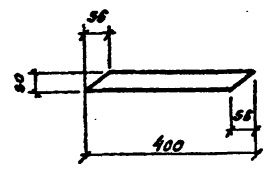
| Статус | Масса | Усильтв |
|--------|----------|---------|
| РП | 3,7 | 1:10 |
| Лист | Листов 1 | |

СЕВЗАПЭНЕРГОСЕТЬПРОЕКТ
Ленинград

Формат А4

| | | | |
|----------|----------|--------|-------|
| Ун. № | Лист | Листов | Ун. № |
| | | | |
| Привязан | | | |
| | | | |
| Ун. № | | | |
| Исполн. | Провер. | Дата | Ун. № |
| И.Контр. | И.Контр. | Г.М.С. | |
| Нач.пр. | Нач.пр. | Г.М.С. | |
| Изм. | Изм. | Г.М.С. | |

Лист 3



| | | | |
|----------|--|--|--|
| Привязан | | | |
| | | | |
| Ун. № | | | |

407-3-585.90-АС.И-21

Марка МС-2

| Статус | Масса | Усильтв |
|--------|----------|---------|
| РП | 1,6 | 1:10 |
| Лист | Листов 1 | |

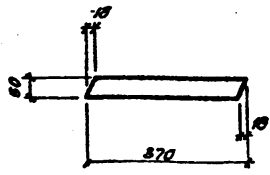
Полоса 10x50-ГОСТ 103-76*

СЕВЗАПЭНЕРГОСЕТЬПРОЕКТ
Ленинград

Формат А5

| | | | |
|----------|------|--------|-------|
| Ун. № | Лист | Листов | Ун. № |
| | | | |
| Привязан | | | |
| | | | |
| Ун. № | | | |

Лист 3



| | | | |
|----------|--|--|--|
| Привязан | | | |
| | | | |
| Ун. № | | | |

407-3-585.90-АС.И-22

Марка МС-4

| Статус | Масса | Усильтв |
|--------|----------|---------|
| РП | 1,5 | 1:10 |
| Лист | Листов 1 | |

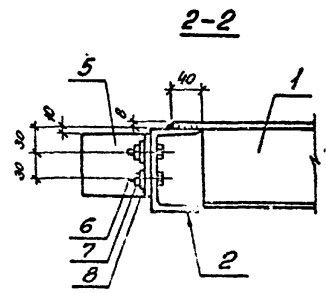
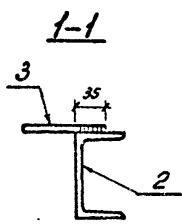
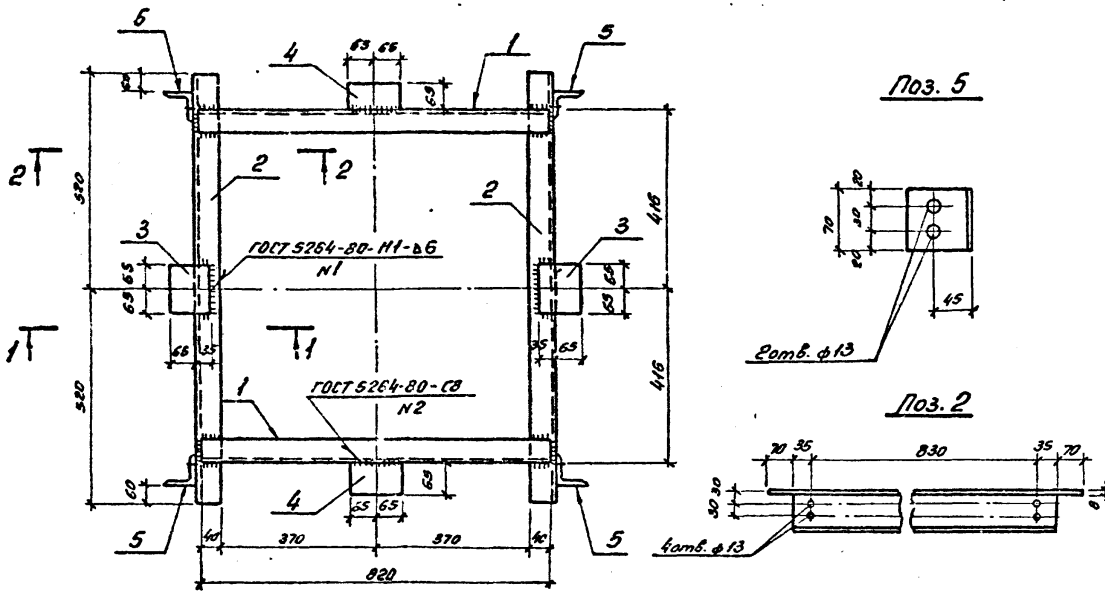
Полоса 10x50-ГОСТ 103-76*

СЕВЗАПЭНЕРГОСЕТЬПРОЕКТ
Ленинград

Формат А5

| | | | |
|----------|------|--------|-------|
| Ун. № | Лист | Листов | Ун. № |
| | | | |
| Привязан | | | |
| | | | |
| Ун. № | | | |

Рис. 3



| Поз. | Наименование | Кол. |
|------|------------------------------|-----------|
| 1 | Швеллер 10 ГОСТ 8240-90 | |
| | Е=820 | 7,0 кг. 2 |
| 2 | Толще Е=1040 В.2 кг. | 2 |
| 3 | Полоса 10х100 ГОСТ 103-76* | |
| | Е=130 | 1,0 кг. 2 |
| 4 | Полоса 10х65 ГОСТ 103-75* | |
| | Е=130 | 0,7 кг. 2 |
| 5 | Угловая 75х75х6 ГОСТ 8509-86 | |
| | Е=70 | 0,5 кг. 4 |
| 6 | Болт М12.35 ГОСТ 7798-70* | 8 |
| 7 | Гайка М12.5 ГОСТ 5915-70* | 8 |
| 8 | Шайба 12 ГОСТ 11371-78* | 8 |

| | | | |
|----------|--|--|--|
| Привязки | | | |
| | | | |
| | | | |
| ИМБ. № | | | |

| | | | |
|------------------------|--|--------|----------|
| 407-3-585.90-АС.И-23 | | | |
| Марка МС-6 | | Страна | Масштаб |
| | | РН | 37,2 |
| | | Лист | Листов 1 |
| СЕВЗАПЭНЕРГОДЕЛЬПРОЕКТ | | | |
| Ленинград | | | |

Шк. спец. Проект и форма в 2-х экз.

Копир. Об.

Формат А3

| | | | | | | | | | | | |
|------------------------|----------------|--------------|-----------|-------------|-----------|----------|-----------|-------------------------------------|----------|-------|---------|
| Взв. инд. И | Глубина и дата | Инд. И табл. | Имя, отд. | Имя, контр. | Имя, стр. | Имя, гр. | Имя, зк. | Содержимое | Стадия | Масса | Масштаб |
| | | | Роменский | Сашок | Ковалев | Шленова | Варадьева | 407-3-585.90-АС.И-27 | РП | 3.4 | 1:5 |
| Марка МЛ-5 | | | | | | | | Лист | Листов 1 | | |
| ЛИСТ 10-ГОСТ 19903-74м | | | | | | | | СВЭЗАПЭНЕРГОСЕТЬПРОЕКТ Ленинград | | | |

| | | | | | | | | | | | |
|-------------|----------------|--------------|-----------|-------------|-----------|----------|-----------|-------------------------------------|----------|-------|---------|
| Взв. инд. И | Глубина и дата | Инд. И табл. | Имя, отд. | Имя, контр. | Имя, стр. | Имя, гр. | Имя, зк. | Содержимое | Стадия | Масса | Масштаб |
| | | | Роменский | Сашок | Ковалев | Шленова | Варадьева | 407-3-585.90-АС.И-28 | РП | 8.1 | |
| Марка МС-10 | | | | | | | | Лист | Листов 1 | | |
| Лист 1 | | | | | | | | СВЭЗАПЭНЕРГОСЕТЬПРОЕКТ Ленинград | | | |

| | | | | | | | | | | | |
|-------------|----------------|--------------|-----------|-------------|-----------|----------|-----------|-------------------------------------|----------|-------|---------|
| Взв. инд. И | Глубина и дата | Инд. И табл. | Имя, отд. | Имя, контр. | Имя, стр. | Имя, гр. | Имя, зк. | Содержимое | Стадия | Масса | Масштаб |
| | | | Роменский | Сашок | Ковалев | Шленова | Варадьева | 407-3-585.90-АС.И-29 | РП | 13.4 | |
| Каркас КР-1 | | | | | | | | Лист | Листов 1 | | |
| Лист 1 | | | | | | | | СВЭЗАПЭНЕРГОСЕТЬПРОЕКТ Ленинград | | | |

| Поз. | Наименование | Кол. |
|------|---|-----------|
| 1 | Ø 8А-ГОСТ 5781-82 ^м l=220 | 0,09кг 38 |
| 2 | Ø 12А-ГОСТ 5781-82 ^м l=5600 | 5,0кг 2 |

