

ТИПОВОЙ ПРОЕКТ

271-28-13.84

КАФЕ НА 100 МЕСТ
С ТРЕМЯ ВАРИАНТАМИ ПЛАНИРОВОК
В УНИФИЦИРОВАННОМ ВСТРОЕННО-ПРИСТРОЕННОМ БЛОКЕ
В КОНСТРУКЦИЯХ 1,09 0,1-1

АЛЬБОМ II СОСТАВ ПРОЕКТА

АЛЬБОМ I	АС1	АРХИТЕКТУРНО-СТРОИТЕЛЬНЫЕ РЕШЕНИЯ
	МХМ	МЕХАНИКА И МЕХАНИЗАЦИЯ
	ХС	ХОЛОДОСНАБЖЕНИЕ
	ОВ	ОТОПЛЕНИЕ И ВЕНТИЛЯЦИЯ
	ВК	ВОДОПРОВОД И КАНАЛИЗАЦИЯ
	ЭОМ	ЭЛЕКТРОСНАБЖЕНИЕ И СИМВОЛНОЕ ЭЛЕКТРООБОРУДОВАНИЕ
	АУ	АВТОМАТИЗАЦИЯ УСТРОЙСТВ ИНЖЕНЕРНОГО ОБОРУДОВАНИЯ
	СС	СВЯЗЬ И СИГНАЛИЗАЦИЯ
АЛЬБОМ II	АС.1.И1	ИЗДЕЛИЯ ЖЕЛЕЗОБЕТОННЫЕ ЗАВОДСКОГО ИЗГОТОВЛЕНИЯ
	АС.1.И2	ИЗДЕЛИЯ МЕТАЛЛИЧЕСКИЕ
АЛЬБОМ III	СО	СПЕЦИФИКАЦИЯ ОБОРУДОВАНИЯ
АЛЬБОМ IV	ВМ	ВЕДОМОСТЬ ПОТРЕБНОСТИ В МАТЕРИАЛАХ
АЛЬБОМ V	СМ	СМЕТЫ

РАЗРАБОТАН
ЦНЦЭП ТОРГОВО-БЫТОВЫХ ЗАДАНИЙ
И ТУРИСТСКИХ КОМПЛЕКСОВ
ГЛАВНЫЙ ИНЖЕНЕР ИНСТИТУТА
ГЛАВНЫЙ АРХИТЕКТОР ПРОЕКТА *Иваф*

НОСКОВ В.И.
ЧБААН А.А.

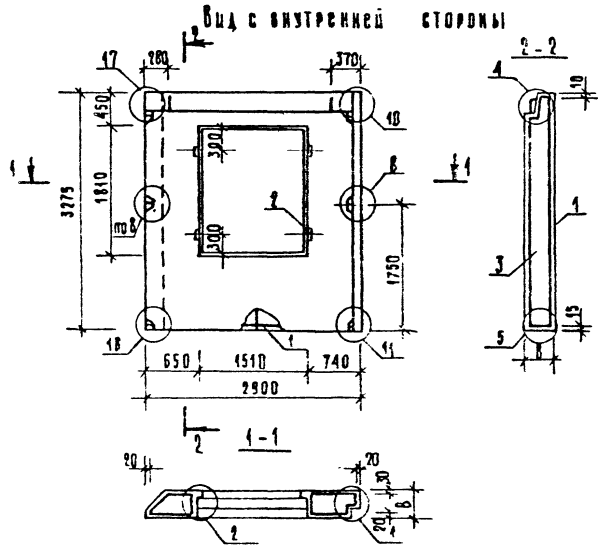
ПРОЕКТ УТВЕРЖДЕН
ГОСГРАЖДАНСТРОЕМ ПРИКАЗ № 280 ОТ 30 ЯНВАРЯ 1982 Г.
РАБОЧАЯ ДОКУМЕНТАЦИЯ ВВЕДЕНА В ДЕЙСТВИЕ
ЦНЦЭП ТОРГОВО-БЫТОВЫХ ЗАДАНИЙ И ТУРИСТСКИХ
КОМПЛЕКСОВ ПРИКАЗ № 73 ОТ 8 ОКТЯБРЯ 1984 Г.

20069-02

			ПРОВЕРЯЮЩИЙ:	
Итого №:				

АА1

271-28-13.84



ФОРМАТ	КОД	ПОС	ОБОЗНАЧЕНИЕ	НАИМЕНОВАНИЕ	КОЛ-ВО	НА	ПРИМЕЧАНИЕ
					—	—	
				ДОКУМЕНТАЦИЯ			
А3			1.090 1-1 2-1 0000 ПЗ	ПОЯСНИТЕЛЬНАЯ ЗАПИСКА	×	×	
А3			1.090 1-1 2-1 0000 УО	УЗЛЫ	×	×	
				СБОРОЧНЫЕ ЕДИНИЦЫ			
				КАРКАС ПРОСТРАНСТВЕННЫЙ			
А3	1		271-28-13.84-АС.И-02.01	КПЗ	1		
			-02.02	КП4	1		
				СТАЛЦ			
				ГОСТ 8486-66			
Б4	2		-02.03	ПРОБКА ДЕРЕВЯННАЯ	4	4	
				МАТЕРИАЛЫ			
Б4	3			БЕТОН ЛЕГКИЙ М75	2,02	2,35	М ³
				РАСТВОР ЦЕМ. М100	0,12	0,12	М ³
				БРУСОК ДЕРЕВЯННЫЙ	0,02	0,02	М ³

СОГЛАСОВАНО

ШИФР ПОДЪЕЗДА ИЛИ ДРУГОЙ ШИФР

ВЕДОМОСТЬ РАСХОДА СТАЛЦ НА ЗАРМЕНТ, КГ

МАРКА ЗАРМЕНТА	АРМАТУРНЫЕ ИЗДЕЛИЯ							ЗАКАЛАННЫЕ ИЗДЕЛИЯ					
	АРМАТУРА КЛАССА							ИТОГО	ПРОКАТ	ИТОГО	ВСЕГО		
	ВР I	А II			А I	Ас II							
	ГОСТ 6727-80	ГОСТ 5781-82			ГОСТ 5781-82								
	φ4	φ5	φ6	φ8	φ10	φ12	φ12	φ6	φ8	8-60			
Б ПСО 29 33.35-П-1	5,89	8,12	2,3	17,8	3,32	7,2	2,7	47,3	0,16	0,6	0,6	1,36	48,7
Б ПСО 29 33.40-П-1	6,12	8,19	2,3	17,8	3,32	7,2	2,7	47,6	0,16	0,6	0,6	1,36	48,9

ОБОЗНАЧЕНИЕ	МАРКА	В	МАССА СЛ, КГ
271-28-13.84-АС.И-02.00	Б ПСО 29.33.35-П-1	350	2130
-01	Б ПСО 29.33.40-П-1	400	2435

271-28-13.84-АС.И-02.00

ПРИБОРАН

РЭК. МАСТ. АРОНОВ В. С.
 И КОНТР. БАБУШКИНА С. В.
 РАДИОМ. ШИРШУКИНА С. В.
 РАП. ЧЕКАУН В. В.
 Г. И. П. ШИРШУКИНА С. В.
 СТ. ИМП. ТЕРЛОВА В. В.

Панель стеновая
 НАРУЖНАЯ (Б ПСО 29.33.35-П-1
 Б ПСО 29.33.40-П-1)

СТАТУС	МАССА	МАСШТАБ
Р	СМ.	
Лист	Листов 1	
ИИИЭП	СВЕРЖО-	СВЕРЖО-
	СТАВКИ	СТАВКИ
	РАБОТЫ	РАБОТЫ
	ПОДГОТОВ-	ПОДГОТОВ-
	КАНИСТРА	КАНИСТРА

2006-9-02

КОПИРОВАА *Степан*

ФОРМАТ А3

СОГЛАСОВАНО

271-28-13.84

Лист II

ИНВ.№	ПОДПИСЬ	ДАТА	ВЗЯМ ЧИВ.№	ОБОЗНАЧЕНИЕ	НАИМЕНОВАНИЕ	КОЛ. НА ИСПОЛН. 271-28-13.84-АСИ				ПРИМЕЧАНИЕ
						01.01	01.02	02.01	02.02	
					ДОКУМЕНТАЦИЯ					
А3				1.0901-1 2-2 0000УА	УЗЛЫ	×	×	×	×	
				1.0901-1 2-2 0000ПЗ	ПОЯСНИТЕЛЬНАЯ ЗАПИСКА СБОРОЧНЫЕ ЕДИНИЦЫ	×	×	×	×	
А4				1 10901-1 2-3 0050	КАРКАС УКР.СБОРКИ СКР1	1		1		
				0050-01	КАРКАС УКР.СБОРКИ СКР2			1	1	
А4				2 0020	КАРКАС ПЛОСКИЙ КР20	1		1		
				0020-01	КАРКАС ПЛОСКИЙ КР21			1	1	
А4				3 0010-05	КАРКАС ПЛОСКИЙ КР6	1	1	1	1	
А4				4 0010-02	КАРКАС ПЛОСКИЙ КР3	1		1		
				0010-03	КАРКАС ПЛОСКИЙ КР4			1	1	
А4				5 0010-11	КАРКАС ПЛОСКИЙ КР12	4		4		
				0010-12	КАРКАС ПЛОСКИЙ КР13			4	4	
А4				6 0020-12	КАРКАС ПЛОСКИЙ КР32	2		2		
				0020-13	КАРКАС ПЛОСКИЙ КР33			2		

271-28-13.84-АС1.Ш1-04.00

ПРИВЯЗАН

РМ МАСТЕР ДИОВ
Н. КОМП. БАБУШКИНА
ГЛАВ. ИНЖ. ШУРМУХИНА
ГАП ЧВАЛУН
ГИП ШУРМУХИНА
СТ. ИНЖ. ТЕПЛОВА

КАРКАС ПРОСТРАНСТВЕННЫЙ
(КП1; КП2, КП3; КП4)

СТАДИЯ	ЛИСТ	ЛИСТОВ
Р	1	2

ИИИЭП
ГОР. ГОС. ЗАКАЗЧИК
УПРАВЛЕНИЕ
КОММУНАЛЬНИКОВ

ИНВ.№	ПОДПИСЬ	ДАТА	ВЗЯМ ЧИВ.№	ОБОЗНАЧЕНИЕ	НАИМЕНОВАНИЕ	КОЛ. НА ИСПОЛН. 271-28-13.84-АС1.Ш1-				ПРИМЕЧАНИЕ
						01.01	01.02	02.01	02.02	
А4				7 10901-1 2-3 0030-28	СЕТКА С 29	4	4	4	4	
А4				8 0040	ИЗДЕЛИЕ ЗАКЛАДНОЕ МН1 ДЕТАЛИ	2	2	2	2	
А3				9 0001-02	ПЕТАЯ СТРОПОВОЧНАЯ СПЗ	2	2	2	2	
А3				10 0001-06	СТЕРЖЕНЬ ГНУТЫЙ АН1 ГОСТ 6727-80	6	6	6	6	
А3				11	Ф50р1, L=2920	4	4	4	4	0.4 кг
А3				12	Ф50р1, L=2780	4	4	4	4	0.39 кг
А3				13	Ф50р1, L=730	7	7	7	7	0.1 кг
А3				14	Ф50р1, L=560	14	14	14	14	0.08 кг
А3				15	Ф50р1, L=430	10	10	10	10	0.02 кг
А3				16	Ф50р1, L=800	7	7	7	7	0.12 кг

2006.02

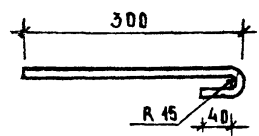
271-28-13.84-АС1.Ш1-04.00

ЛИСТ
2

5

271-28-13.84 Ал. II

СОГЛАСОВАНО:



Длина развертки L = 380 мм

ПРИВЯЗАН			
ИНВ. №			

271-28-13.84-АС1. Ц1-05.00

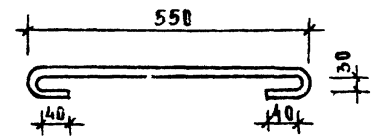
ИЗДЕЛИЕ СОЕДИНИТЕЛЬНОЕ
ЦМС-1

СТАЛЬ	МАССА	МАСШТАБ
Р	0.34	-
ЛИСТ	ЛИСТОВ	

РУК. МАСТ.	ЛЕОНОВ	<i>Л. Леон</i>
И. КОНТР.	БАБУШКИНА	<i>И. Бабушкина</i>
ГЛАВ. ИНЖ.	ШУРМАН	<i>Г. Шурман</i>
СТ. ИНЖ.	ТЕПЛОВА	<i>С. Теплова</i>

Ф12А1, ГОСТ 5781-82

ЦНИИЭП
ТОРГОВО-ПРОМЫСЛЕННАЯ
КОМПАНИЯ
"СТАНСТРОЙ"



Длина развертки L = 700 мм

ПРИВЯЗАН			
ИНВ. №			

271-28-13.84-АС1. Ц1-06.00

ИЗДЕЛИЕ СОЕДИНИТЕЛЬНОЕ
ЦМС-2

СТАЛЬ	МАССА	МАСШТАБ
Р	0.62	-
ЛИСТ	ЛИСТОВ	

РУК. МАСТ.	ЛЕОНОВ	<i>Л. Леон</i>
И. КОНТР.	БАБУШКИНА	<i>И. Бабушкина</i>
ГЛАВ. ИНЖ.	ШУРМАН	<i>Г. Шурман</i>
СТ. ИНЖ.	ТЕПЛОВА	<i>С. Теплова</i>

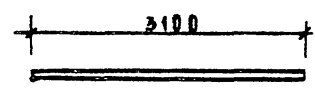
Ф12А1, ГОСТ 5781-82

ЦНИИЭП
ТОРГОВО-ПРОМЫСЛЕННАЯ
КОМПАНИЯ
"СТАНСТРОЙ"

20069-02
КОПИРОВАЛ

ФОРМАТ А3

271-28-13.84 А.А. II



СОГЛАСОВАНО

ИВР. № ПОЛ. ПРАП. И ДАТА ВЗАМ. ИВР. №

ПРИВЯЗАН		
ИВР. №		

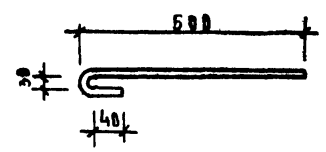
271 - 28 - 13.84 - АС1. И1 - 07.00

ИЗДЕЛИЕ СОЕДИНИТЕЛЬНОЕ		
ИМС-3		
СТАД. №	МАССА	МАСШТАБ
Р	2.75	
ЛИСТ	ЛИСТОВ	

РУК. МАСТ.	ЛЕОНОВ	<i>В. В.</i>
И. КОНТР.	БАБУШКИНА	<i>И. В.</i>
Т. И. И. Ж.	ШУРМУХИНА	<i>И. В.</i>
Г. И. П.	ШУРМУХИНА	<i>И. В.</i>
С. Т. И. И. Ж.	ТЕПЛОВА	<i>И. В.</i>

Ф12А1, ГОСТ 5781-82

ЦНИИЭП
ГОРГОБ-
БИТОВЫХ
ЗАДАНИИ И
УСЛОВИЯХ
ИЗМЕРЕНИЯ



Длина развертки L=580 мм

СОГЛАСОВАНО

ИВР. № ПОЛ. ПРАП. И ДАТА ВЗАМ. ИВР. №

ПРИВЯЗАН		
ИВР. №		

271 - 28 - 13.84 - АС1. И1 - 08.00

ИЗДЕЛИЕ СОЕДИНИТЕЛЬНОЕ		
ИМС-4		
СТАД. №	МАССА	МАСШТАБ
Р	0.52	
ЛИСТ	ЛИСТОВ	

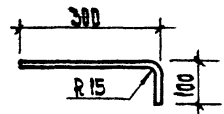
РУК. МАСТ.	ЛЕОНОВ	<i>В. В.</i>
И. КОНТР.	БАБУШКИНА	<i>И. В.</i>
Т. И. И. Ж.	ШУРМУХИНА	<i>И. В.</i>
Г. И. П.	ШУРМУХИНА	<i>И. В.</i>
С. Т. И. И. Ж.	ТЕПЛОВА	<i>И. В.</i>

Ф12А1, ГОСТ 5781-82

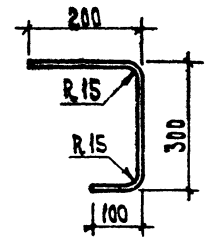
ЦНИИЭП
ГОРГОБ-
БИТОВЫХ
ЗАДАНИИ И
УСЛОВИЯХ
ИЗМЕРЕНИЯ

В.А. П.

271-28-13.84



Длина развертки L=450 мм



Длина развертки L=650 мм

КОПИРОВАНО

КОПИРОВАНО

В.А. П.

В.А. П.

ПРИВЯЗАН

ИВ.Н

271 - 28 - 13.84 - АСІ. У1 - 09.00

Изделие соединительное
ИМС-5

Сталь 1 Массы 1 ммешт.

Р 0,4

Лист 1 листов 1

Ф 12 АІ, ГОСТ 5781-82

ЦНИИЭП

Рук. МАС ЛЕОНОВ В.А.
 И. КОМП. БАБУШКИНА В.А.
 Т. И. И. ШУРМУХИНА В.А.
 Ст. И. И. Теллова В.А.

ПРИВЯЗАН

ИВ.Н

ПРИВЯЗАН

ИВ.Н

271 - 28 - 13.84 - АСІ. У1 - 10.00

Изделие соединительное
ИМС-6

Сталь 1 Массы 1 ммешт.

Р 0,58

Лист 1 листов 1

Ф 12 АІ, ГОСТ 5781-82

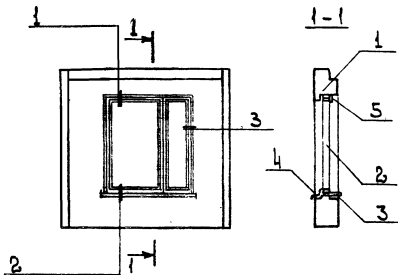
ЦНИИЭП

Рук. МАС ЛЕОНОВ В.А.
 И. КОМП. БАБУШКИНА В.А.
 Т. И. И. ШУРМУХИНА В.А.
 Ст. И. И. Теллова В.А.

20069-02 Копиров. В.А. П.

формат А3

Обозначение	Марка
271-28-13.84-ДС1 Ц1-Н.00	ГЛС0-30.33.3.5-П-200
-01	ГЛС0-30.33.4.0-П-207



КОЛИЧЕСТВО	ЕДИН. ИЗМ.	ПОЗ.	Обозначение	Наименование	КРАСКИ И ЛАК		ПРИМ. ЧАСТИ
					-	-01	
				Документация			
			1.090.1-1 2-1 0000 У	Узлы	×	×	
				Сборочные единицы			
		1	1.090.1-1 2-1 1000-24	ГЛС0-30.33.3.5-П-2	1		
			-25	ГЛС0-30.33.4.0-П-2		1	
				Брак оконный			
		2	1.236-6 В1-2000	ОС 18-15 Г	1		
		2	ГОСТ 6789-80	ОС 18-15 Г		1	
				Доска подоконная			
		3	1.136-2 1 2	Дос 18-15	1	1	
		4	1.136.5-21.002	СЛЦВ СЛ2		0,0 0,4	м²
		5		Иллюмин. 3 ГОСТ 8242-75	S.1	S.1	м

ОТКРЫВАЮЩ.

МАТЕРИАЛ ПОД ПЛАСТИКОВЫМ ПОКРЫТИЕМ

271-28-13.84

Ан. П.

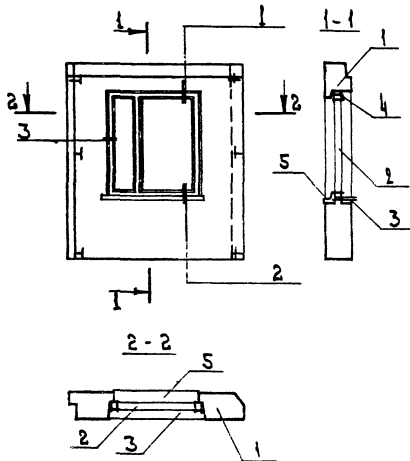
ПРИВЗЯЧ		ПРАВКА		271-28-13.84-ДС1 Ц1-Н.00		Плоские стеновые карнизные		СЛЦВ П.В.С.Л. П.В.С.Л.	
		П.М.М.	П.М.М.	ГЛС0-30.33.3.5-П-200;	ГЛС0-30.33.4.0-П-207;	Р			
		П.М.М.	П.М.М.	стеновые изделия		Лист	Листов 1		
		П.М.М.	П.М.М.						
		П.М.М.	П.М.М.						
		П.М.М.	П.М.М.						

2006-02

Копиров.

Формат А3

Обозначение	Марка
271-28-43.84-Дел.Ш-12.00	Спец 29.33.3,5-п-1ас
-И	Спец 29.33.4,0-п-1ат



КОД	СЛ	ПОС.	Обозначение	Наименование	Кол.м		Примечание
					—	-01	
				Документация			
А3			1.090. 1-1 2-1 0000У	Узлы	×	×	
				Сборочные единицы			
		1	271-28-43.84-Дел.Ш-12.00	Спец 29.33.3,5-п-1	1		
			-01	Спец 29.33.4,0-п-1	1		
				Блок оконный			
		2	1.236-6. В1-2000	ОС 18-15г	1		
			ГОСТ 16 289-80	ОС 18-15г	1		
				Доска подоконная			
		3	1.136-2 Л.2	Д 19-16	1	1	
		4		Иалциник ЗГОСТ 8242.75	5.1	5.1	м
		5	1.136.5-21.002	Слив ВЛ2	0.4	0.4	м³

271-28-43.84

С.А.А.А.А.А.

ПОДАЧА И ПРАВА

271-28-43.84-Дел.Ш-12.00

Приязак

Рук. М. ЛЕДИС
И.К.М.С.В.А.У.
Д.К.М.ШУРХУКИЯ
И.А. ЧАРАУН
И.А. ШУРХУКИЯ
К.Т.ТЕХН.МАЛАХОВА

ЛАНЕ БЕ СТЕКОВАЯ НАРУЖНАЯ
(Спец 29.33.3,5-п-1ас)
(Спец 29.33.4,0-п-1ат)
Металлорея створных изделий

ЦНИИЭП
ПРОЕКТ
СРЕДНЕ
МАШИН

20069-02

Копирева

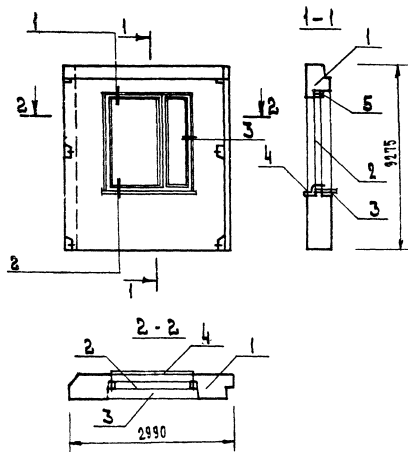
Формат А3

4.1.]

271-28-13.84

СТАРОБОЛГО

ПРОС. ПОД. ПОДП. Д. ДАТА



Обозначение	МАРКА
271-28-13.84 - Д01.Ш-13.00	Б псд 29.33.3.5-п-1 ас
	- 01 Б псд 29.33.4.0-п-1 ат

КОЛИЧЕСТВО	ЕДИН. ИЗМ.	ПОЗ.	Обозначение	Наименование	Материал		Примечание
					—	—01	
				Документация			
13			1. 090. 1-1 2-1 00004	Узлы Сборочные единицы			
		1	271-28-13.84 - Д01.Ш-0200	Б псд 29.33.3.5-п-1	1		
			- 01	Б псд 29.33.4.0-п-1		1	
				Блок оконный			
		2	1.236-6. 81-2000	ОД 18-15Г	1		
			ГОСТ 16289-80	ОРЕ 18-15Г		1	
				Доска подоконная			
		3	1.136-2 л2	ДО 19-15	1	1	
		4	1.136. 5-21. 002	Сдкв СЛ 2	0,4	0,4	м ²
		5		Нащельник 3 ГОСТ 8242-75	5,1	5,1	м

ПРИВЯЗКА		271-28-13.84 - Д01.Ш-13.00		ПАНЕЛЬ ОКОННАЯ НАРУЖНАЯ (Б псд 29.33.3.5-п-1 ас, Б псд 29.33.4.0-п-1 ат) Установки оконных элементов		МАТЕРИАЛЫ		МАССА		МАССА	
		Ф.И.О.	А.А.А.	Р							
		И.И.И.	И.И.И.	Лист	1	Листов	1				
		И.И.И.	И.И.И.	ЦНИИЭП		ГОРГО		И.И.И.		И.И.И.	
		И.И.И.	И.И.И.								

20062-02

КОПИРОВА

Bul-

ФОРМАТ А3

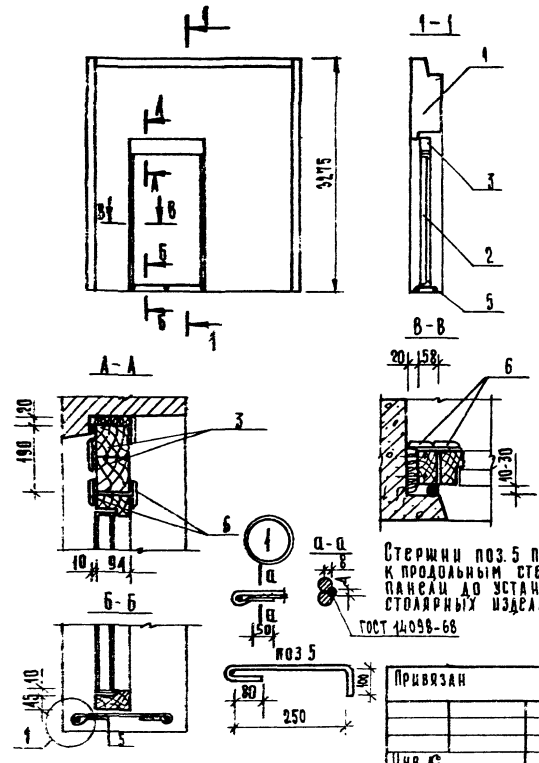
АА II

271-28-13.84

СОСЛОВИЕ

ШВ № ПОД ПОДПИСЬ И ДАТА ВСТАВКИ ШВ №

ОБОЗНАЧЕНИЕ	МАРКА
271-28-13.84-АС1.Ц1-14.00	1 ПСА-30.33-3,5-П-2а
-01	1 ПСА-30.33-4,0-П-2а



Стержни поз 5 приварить к продольным стержням рамы до установки створчатых изделий
ГОСТ 14098-68

ФОРМАТ	КОЛ-ВО ЛИСТОВ	ПОЗ.	ОБОЗНАЧЕНИЕ	НАИМЕНОВАНИЕ	КОЛ-ВО МАТЕРИАЛА	ПРИМЕЧАНИЕ
				<u>Документация</u>		
А3			1 090.1-1 2-1 00000	ПОЯСНИТЕЛЬНАЯ ЗАПИСКА		
А3			1 090 1-1 2-1 00000	УЗЛЫ		
				<u>СБОРОЧНЫЕ РАБОТЫ</u>		
А3	1		1.090.1-4 2-1 5000	1 ПСА-30.33-3,5-П-2	1	
А3			-01	1 ПСА-30.33-4,0-П-2	1	
Б4	2		1 136.5-19. 11.000	БЛОК ДВЕРНОЙ ДС149-919	1	1
				<u>АСТА И</u>		
Б4	3		271-28-13.84-АС1.Ц1-14.01	БРЭС 95-94 ГОСТ 2695-71 6-106ММ	1	1 0,002 м
Б4	4		-14.02	БРЭС 58-94 ГОСТ 2695-71 6-1085ММ	2	2 0,021 м
			5	∅ 10А1 ГОСТ 5781-82; 2-450	3	3 0,28 кг
Б4	6		-14.04	НАЛИЧНИК З ГОСТ 8242-75	20,0	20,0 м

Привязан

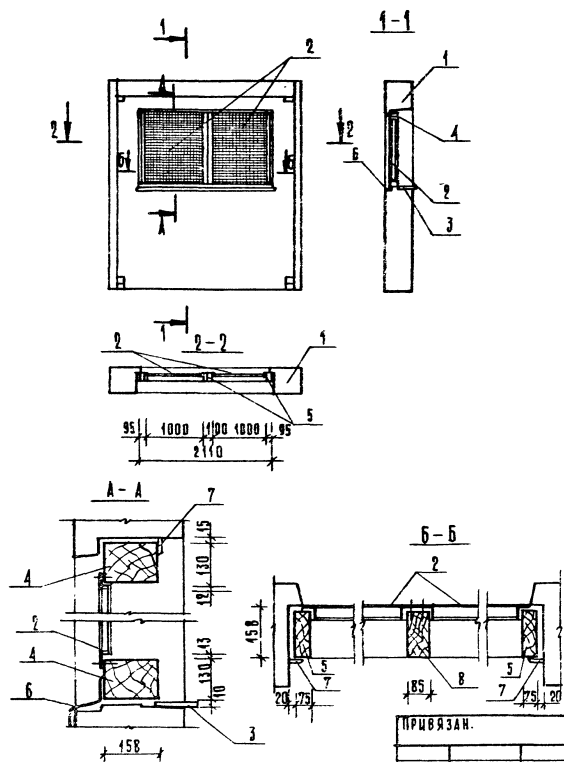
ШВ №

271-28-13.84-АС1.Ц1-14.00		
ПАНЕЛЬ СТЕНОВАЯ НАРУЖНАЯ (1 ПСА-30.33-3,5-П-2а; 1 ПСА-30.33-4,0-П-2а)	СТАЦИЯ	МАССА
УСТАНОВКА СТВОРАТЫХ ИЗДЕЛИЙ	П	МАШТАБ
	АРСТ	ЛАСТОВ
И.М. АСОНОВ И.КОНТ. ЧВРАЗ Г.А. ДИМ. ШУРМУХИНА С.А. П. ЧВРАЗ С.И. П. ШУРМУХИНА С.Т. ТЕХН. МААХОРА		

КОПИРОВА А *Иванов*
20069-02

ФОРМАТ А3

№ 603 НАЧЕРТС	МАРКА
274-28-43.84-АС1.У4-15.00 - 01	ЭПСО 30.33.3,5-П-1ч ЭПСО 30.33.4,0-П-1ч



КОД	ГОД	ОБОЗНАЧЕНИЕ	НАИМЕНОВАНИЕ	КОЛ-ВО НА СБОРЩИКЕ	ПРИМЧ.
ЦЕНА				—	01
<u>ДОКУМЕНТАЦИЯ</u>					
АЗ		1.090.4-1 2-1 0000 ПЗ	ПОЯСНИТЕЛЬНАЯ ЗАПИСКА		
АЗ		0000 У	УЗАБЫ		
<u>СБОРОЧНЫЕ ЕДИНИЦЫ</u>					
БЗ	1	1.090.4-1 21 1000 СБ	ЭПСО 30.33.3,5-П-1-2ААС	1	
БЗ		- 01	ЭПСО 30.33.4,0-П-1-2ААС	1	
<u>ВЕНТИЛЯЦИОННАЯ РЕШЕТКА</u>					
БН	2	279. 9-2	ВХР-5	2	2
БН	3	1.136-2 А2	ДОСКА ПОДОКОННАЯ Д019-15		
<u>СТАЛИ</u>					
БЧ	4	274-28-43.84-АС1.У4-15.01	БРЕС 158*130 ГОСТ 2695-71	2	2
БЧ	8	-15.02	БРЕС 158*85 ГОСТ 2695-71	1	1
БЧ	5	-15.03	БРЕС 158*75 ГОСТ 2695-71	2	2
БЧ	6	1.136.5-21.002	САМВ СА-2	1	1
БЧ	7		НАЛИЧНИК Э ГОСТ 8242-75	5,5	5,5 М

СОГЛАСОВАНО

ИДЕНТИФИКАЦИОННЫЙ КОД

274 - 28 - 43.84 - АС1. У4-15. 00

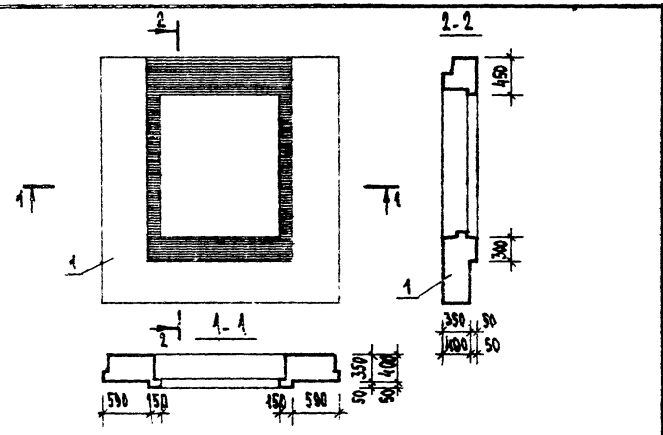
НАЗНАЧЕНИЕ	НАИМЕНОВАНИЕ	МАССА	МАСШТАБ
ПРИВЯЗАН.	НАЗВАНИЕ НАРУЖНОЙ (ЭПСО 30.33.3,5-П-1ч) УСТАНОВКА ВЕНТРЕШЕТКИ ВХР-5	Р	1:1
		ЛИСТ	ЛИСТОВ 1
		ЦНИИЭП	

НАМ М. АРОНОВ
 И. КОТЛЕНКО
 РАДИЩЕВ
 Г. Д. ЧВАН
 Г. И. ДВОРНИКОВ
 С. П. МАХОВ

КОМП. ОБ. 8/70/01/1
 ЦНИИЭП
 КОМП. ОБ. 8/70/01/1

271-28-13.84

Л.А. II



ФОРМАТ	ЗОНА	ПОЗ.	Обозначение	Наименование	Кол.	Примечание
				<u>СБОРОЧНЫЕ ЕДИНИЦЫ</u>		
ЕК	1	1.090.4-1	2-1 1000 - 24	ТПСО-30.33.35-п-2	1	
			- 25	ТПСО-30.33.40-п-2	1	
				<u>МАТЕРИАЛЫ</u>		
		2		Эмаль КО-850 ГОСТ 22564-79 м ²	4,9	

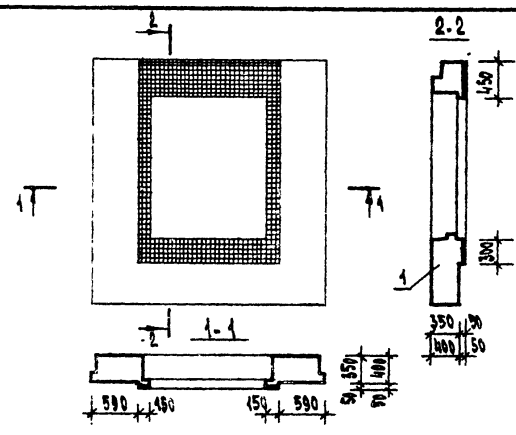
ПРИВЯЗКИ			
ИМЬ. №			

271-28-13.84-ДСЧ.Ш1-16.00

Панель стеновая наружная
(ТПСО 30.33.35-п-2а;
ТПСО 30.33.40-п-2а)
Отделка панели

Стандарт	Масса	Масштаб
Р		
Лист	Листов 1	

Имя и должность
Имя и должность
Имя и должность
Имя и должность



ФОРМАТ	ЗОНА	ПОЗ.	Обозначение	Наименование	Кол.	Примечание
				<u>СБОРОЧНЫЕ ЕДИНИЦЫ</u>		
ЕК	1	1.090.4-1	2-1 1000 - 24	ТПСО-30.33.35-п-2	1	
			- 25	ТПСО-30.33.40-п-2	1	
				<u>МАТЕРИАЛЫ</u>		
		2		Плитка керамическая ГОСТ 964-79	м ² 4,9	

ПРИВЯЗКИ			
ИМЬ. №			

271-28-13.84-ДСЧ.Ш1-17.00

Панель стеновая наружная
(ТПСО 30.33.35-п-2а;
ТПСО 30.33.40-п-2а)
Отделка панели (вариапнт)

Стандарт	Масса	Масштаб
Р		
Лист	Листов 1	

Имя и должность
Имя и должность
Имя и должность
Имя и должность

ЛЛ II

271-28-13.84

СОГЛАСОВАНО

ОБОЗНАЧЕНИЕ	НАИМЕНОВАНИЕ	СТР.	ПРИМЕЧАНИЕ
271-28-13.84-АС1.И2-00.00 Д0	ВЕДОМОСТЬ ЧЕРТЕЖЕЙ	17	
-01.00	АНКЕР А-1	17	
-02.00	АНКЕР А-2	18	
-03.00	АНКЕР АН-1	18	
-04.00	ПАТРУБОК ПТ-1	19	
-05.00	АНКЕР А-3	19	
-06.00	РАМА МЕТАЛЛИЧЕСКАЯ Р-1	20	
-06.01	РАМА МЕТАЛЛИЧЕСКАЯ Р-1 (П03.2:003)	21	
-06.02	РАМА МЕТАЛЛИЧЕСКАЯ Р-1 (П03.4)	21	
-06.03	РАМА МЕТАЛЛИЧЕСКАЯ Р-1 (П03.5)	22	
-06.04	РАМА МЕТАЛЛИЧЕСКАЯ Р-1 (П03.6)	22	
-07.00	РАМА МЕТАЛЛИЧЕСКАЯ МР-1-МР-5	23	
-08.00	КРОНШТЕЙН КР-7М	24	
-09.00	СТОЙКА	25	
-09.05	ОПОРА	26	
-09.06	КОНСОЛЬ	26	

ИНВ № ПОДА ПОДПИСЬ И ДАТА ОБЪЕМ ИНВ №

ИНВ №

271 - 28 - 13.84 - АС1.И2-00.00 Д0

ВЕДОМОСТЬ ЧЕРТЕЖЕЙ

СТАДИЯ Лист Листов

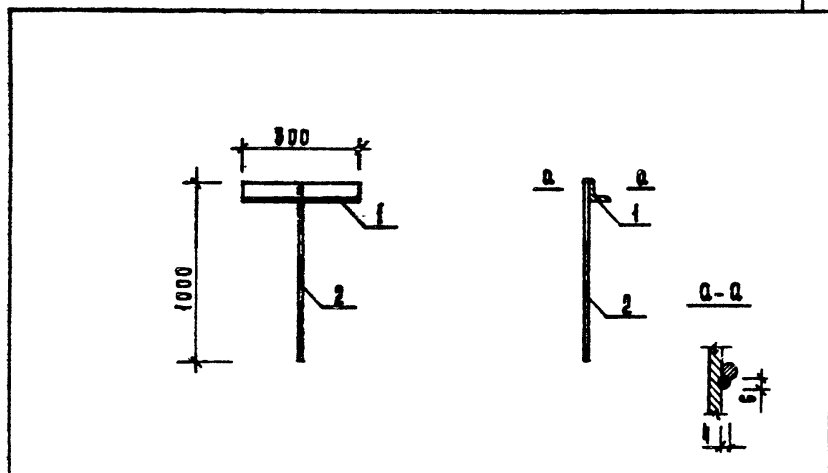
Р Р

ТОРГОВО-СЫТОВСКИХ ЗАКАЗОВ И ТУРИСТСКИХ КОМПЛЕКСОВ

ЦНИИЭП

РУК МАСТ ЛЕОНОВ
И КОНТР БАБУШКИНА
ГА ШИЖ М ШУРМУХИНА
ГМП ШУРМУХИНА
СТ ШИЖ ТЕПАСВА

СОГЛАСОВАНО



ИНВ № ПОДА ПОДПИСЬ И ДАТА ОБЪЕМ ИНВ №

ФОРМАТ	ЗОНА	П03.	ОБОЗНАЧЕНИЕ	НАИМЕНОВАНИЕ	КОЛ.	ПРИМЕЧАНИЕ
				ДЕТАЛИ		
				УГОЛОК 6-50x5 ГОСТ 8509-78		
				ВЕТ 3 КЛ 2 ГОСТ 535-78		
Б.Ч.	1		271-28-13.84-АС1.И2-01.01	Ø = 300	1	1.13 кг
				ГОСТ 5781-82		
Б.Ч.	2		-01.02	Ø 12 А1; Ø = 1000	1	0.888 кг

ПРИВЯЗАН

ИНВ. №

271 - 28 - 13.84 - АС1.И2-01.00

АНКЕР А-1

СТАДИЯ МАССА МАСШТАБ

Р 2.0

Лист Листов

ЦНИИЭП

ТОРГОВО-СЫТОВСКИХ ЗАКАЗОВ И ТУРИСТСКИХ КОМПЛЕКСОВ

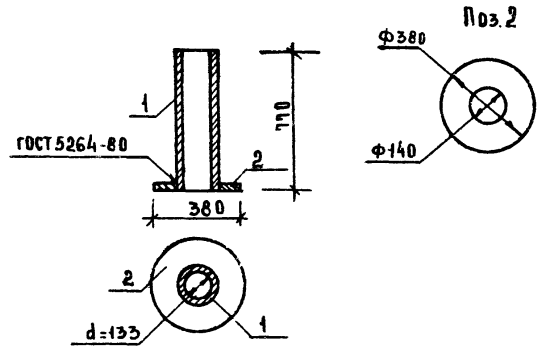
РУК МАСТ ЛЕОНОВ
И КОНТР БАБУШКИНА
ГА ШИЖ М ШУРМУХИНА
ГМП ШУРМУХИНА
СТ ШИЖ ТЕПАСВА

20069-02
КОПИРОВАА АЛЛ

ФОРМАТ А4

Ан II

271-28-13.84



СОГЛАСОВАНО	ФОРМАТ	ЭЛА	ПОЗ.	ОБОЗНАЧЕНИЕ	НАИМЕНОВАНИЕ	КОЛ.	ПРИМЕЧАНИЕ
					<u>ДЕТАЛИ</u>		
					ТРУБА 135x4 ГОСТ 8732-70		
	БЧ		1	271-28-13.84-АС1.И2-04.01	ℓ=170	1	9.5кг
					Полоса Б-6x380 ГОСТ103-76		
					Вст3 кл2 ГОСТ535-79		
	БЧ		2	-04.02	ℓ=380	1	6.8кг

ПРИВЯЗАН

И Н В. №

271-28-13.84-АС1.И2-04.00

ПАТРУБОК ПТ-1

СТАДИЯ МАССА/МАСШТАБ

Р 1:63

ЛИСТ 1 ИСТОВ 1

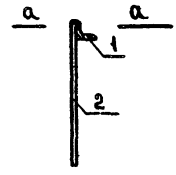
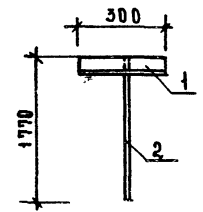
ЦНИИЭП

И Н В. № ПОДА. ПОДАТЬ И ДАТА ВЗЯМ. И Н В. №

РУК. МАСТ. ЛЕДНОВ
И КОНТР. БАБУШКИНА
ГЛАВ. ИНЖ. ШУРМУХИНА
Г. П. ШУРМУХИНА
СТ. ИНЖ. ТЕПЛОВА

СОГЛАСОВАНО

СОГЛАСОВАНО	ФОРМАТ	ЭЛА	ПОЗ.	ОБОЗНАЧЕНИЕ	НАИМЕНОВАНИЕ	КОЛ.	ПРИМЕЧАНИЕ
					<u>ДЕТАЛИ</u>		
					УГОЛОК Б-50x5 ГОСТ8509-79*		
					Вст3 кл2 ГОСТ535-79		
	БЧ		1	271-28-13.84-АС1.И2-05.01	ℓ=300	1	1.13кг
					ГОСТ 5781-82		
	БЧ		2	-05.02	Φ12А1, ℓ=1770	1	1.57кг



И Н В. № ПОДА. ПОДАТЬ И ДАТА ВЗЯМ. И Н В. №

ПРИВЯЗАН

И Н В. №

271-28-13.84-АС1.И2-05.00

АНКЕР А-3

СТАДИЯ МАССА/МАСШТАБ

Р 2:7

ЛИСТ 1 ИСТОВ 1

ЦНИИЭП

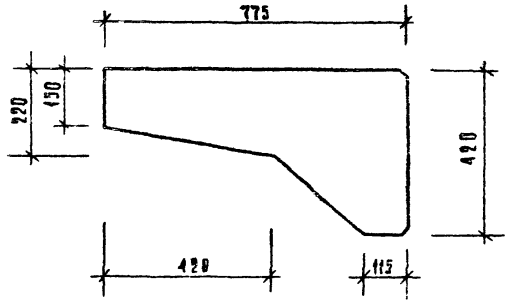
РУК. МАСТ. ЛЕДНОВ
И КОНТР. БАБУШКИНА
ГЛАВ. ИНЖ. ШУРМУХИНА
Г. П. ШУРМУХИНА
СТ. ИНЖ. ТЕПЛОВА

20069-02

СОГЛАСОВАНО:

27.1.28-13.84

АА



Привязан:

Изм К:

274 - 28 - 49.84 - АС 1. Ц 2 - 06.03

РАМА МЕТАЛЛИЧЕСКАЯ Р-1
(ПЗ 5)

СТАЛЬ	МАССА	МАСШТАБ
Р	7,5	
ЛИСТ 3 ЛИСТОВ		

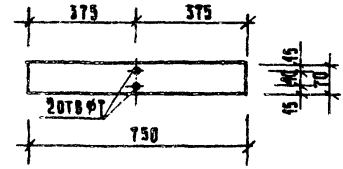
ПЛОСКОСТЬ Б-420x4 ГОСТ 103-76
ВСТЗ КЛ2 ГОСТ 535-79

ИИИИЭП
ВСТЗ КЛ2
ГОСТ 535-79

РУК МАСТ ЛЕОНОВ В.И.
И КОНТР БАБЕШКИНА В.И.
РА ИИИ М ШЕРМАН В.И.
И И ШЕРМАН В.И.
СТ ИИИ ТЕПАСВА В.И.

СОГЛАСОВАНО:

ИИИ И ПОДПИСЬ И ДАТА ИИИИ ИИИИ



Привязан:

Изм К:

274 - 28 - 49.84 - АС 1. Ц 2 - 06.04

РАМА МЕТАЛЛИЧЕСКАЯ Р-1
(ПЗ 6)

СТАЛЬ	МАССА	МАСШТАБ
Р	1,65	
ЛИСТ 3 ЛИСТОВ		

ПЛОСКОСТЬ Б 4x70 ГОСТ 103-76
ВСТЗ КЛ2 ГОСТ 535-79

ИИИИЭП
ВСТЗ КЛ2
ГОСТ 535-79

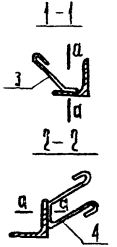
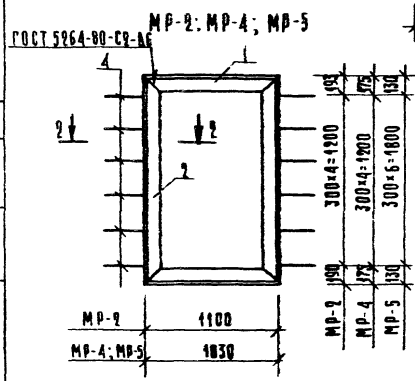
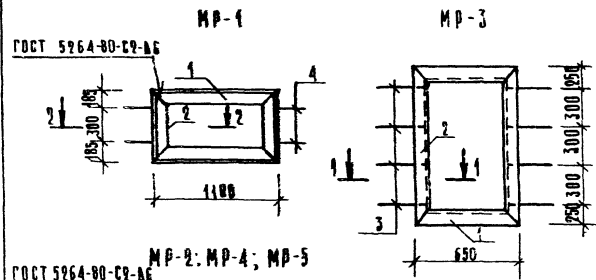
РУК МАСТ ЛЕОНОВ В.И.
И КОНТР БАБЕШКИНА В.И.
РА ИИИ М ШЕРМАН В.И.
И И ШЕРМАН В.И.
СТ ИИИ ТЕПАСВА В.И.

2006-02

КОЩЕРОВАА *Лепет*

ФОРМАТ А3

27-1-28-13-84 АА Д



ФОРМАТ	КОЛ. ЗОЛ	НОЗ.	ОБОЗНАЧЕНИЕ	НАИМЕНОВАНИЕ	КОЛ. НА ИСПОЛНЕНИЕ					ПРИМ. ЧАШЕ
					-	01	02	03	04	
				<u>АСТАЛ</u>						
				УГРОДАК						
				Б-50-5 ГОСТ 0509-72*						
				ВСТЗКР2 ГОСТ 535-79						
64		1	271-28-13,84-АС1.У2-07.01	Б-1100	2	2				4,15кр
			-07.02	Б-650			2			2,45кр
			-07.03	Б-1030				2	2	3,08кр
64		2	-07.04	Б-670	2					2,53кр
			-07.05	Б-4400			2			5,28кр
			-07.06	Б-1583		2				5,97кр
			-07.07	Б-1550				2		5,84кр
			-07.08	Б-2060					2	7,77кр
				СТ. СТА. ГОСТ 5701-82						
64		3	271-28-13,84-АС1.У2-07.09	Ф ВЛТ, Б-160			8			0,06кр
64		4	-07.10	Ф ВЛТ; Б-200	4	10		10	14	0,14кр

СОГЛАСОВАНО

ИМ. № ПОДА. ПОДПИСЬ И ДАТА ВЗАИМ. УДОК.

ОБОЗНАЧЕНИЕ	МАРКА	МАССА
-07.00	MP-1	13,6
-01	MP-2	21,34
-02	MP-3	15,9
-03	MP-4	20,54
-04	MP-5	24,84



1. СБОРКУ ВЕСТИ ЗАКРЕПОДАМИ ТИПА 342.
2. РАМЫ ОГРУНТОВАТЬ ГРУНТОВОЙ ПР-090 ГОСТ 10185-79.

ПРИВЯЗАН.		РУК. МАСТ. ДЕСНОВ		271-28-13,84-АС1.У2-07.00	
		Н. КОНТР. БАЧУШКИНА		СТАДИАР. МАССА МАСШТАБ	
		ГЛАВ. ИНЖ. ШУРКУЗИНА		Р СМ. ТАБЛ.	
		С. И. П. ШУРКУЗИНА		ЛЮЕТ ЛАУСТОВ 1	
ИЧВ. КС		СТ. ИНЖ. ТЕПЛОВА		КОП. Р. С. ШУРКУЗИНА КОМПЛЕКТОВА	

20069-82

КОМПЛЕКТ *Собор*

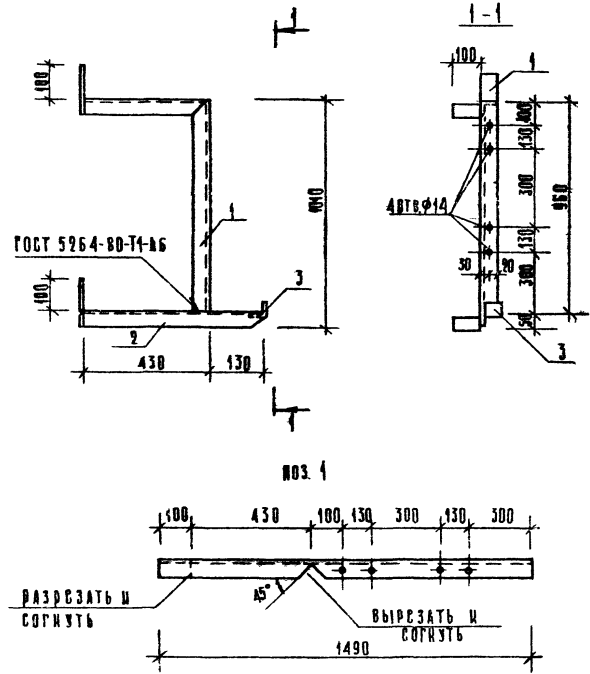
ФОРМАТ А3

АА II

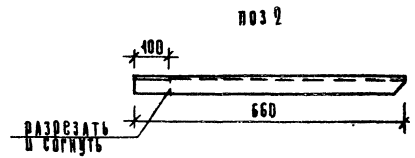
271-28-13.84

СОГЛАСОВАНО

ШИВ № 004А ПОДПИСЬ И ДАТА ИСП. ИИД X



ФОРМА	ЗОНА	ПОЗ.	ОБОЗНАЧЕНИЕ	НАИМЕНОВАНИЕ	КОЛ.	ПРИМЕР-ЧАНИС
				АСТААР		
				УГОДАК 6-50x50-S ГОСТ 8309-78 ВСТЗ КР2 ГОСТ 535-79		
		1	271- 28- 13.84 - АС1.И2-08.01	8 × 490	1	5,6 кг
		2	-08.02	8 × 660	1	2,5 кг
		3	-08.03	8 × 50	1	0,19 кг



Сварку производить электродами Э42.

ПРИВЯЗАН:

УЧК МАСТ АЗОНОВ *В.И.*
 И КОНТ. ВАРШКИНА *В.И.*
 РАДНИ И ШИРМУХИНА *В.И.*
 И П ШИРМУХИНА *В.И.*
 СТ ИИИ ТЕПЛОБА *В.И.*

271 - 28 - 13.84 - АС1. И2 - 08.00

Кронштейн КР-7М

СТАДИЯ	МАССА	НАСЧИТАЕ
Р	8,29	
ЛИСТ	1	ЛИСТОВ 4

СОГЛАСОВАНО
 ИИД X
 КОМПАНИЯ

КОСХИРОБАА

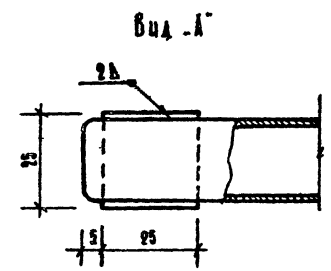
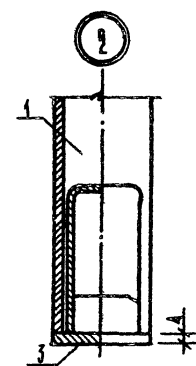
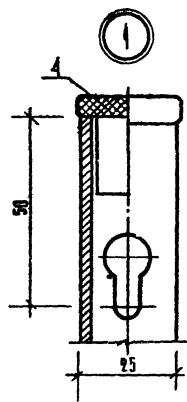
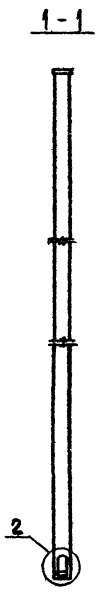
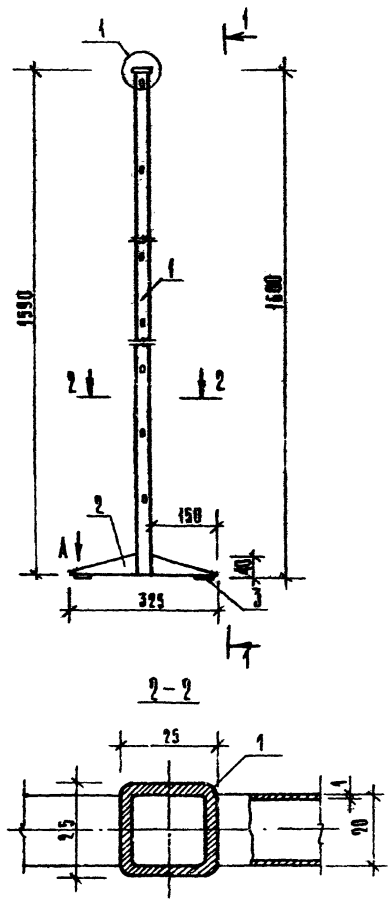
Handwritten signature

ФОРМАТ А3

271-28-13-РЧ

СОСТАВОВАНО

Уточ. № подл. Подпись и дата/взам. индик.



ФОРМА	КОД	НАИМЕНОВАНИЕ	НАИМНОВАНИЕ	КОД	ПРИМЕЧАНИЕ
			СТАЛИ		
А4	1	271-28-13.04 - АС1.02-09.05	ШПОР	1	
А4	2	-09.06	КОНСОЛЬ	2	
			ПОЛОСА - 4*25 ГОСТ 103-76 СТ 3 ГОСТ 535-78		
Б4	3	-09.07		2-25	2 0.02 кг
Б4	4	-09.08	НАКОНЕЧНИК КАПРДАКТАМ ГОСТ 7850-74*	1	

ПРОВЯЗАН		АС1.02-09.00	
ЭК МАСТ	ЛЕВОНОВ	СТУЙКА	
И КОНТР.	БАБЫШКИНА	СТАЦИЯ	МАССА
САЩИН М.	ЦЕРМЫХИНА	Р	3,1
Г И П	ЦЕРМЫХИНА	ЛИСТ 1 ЛИСТОВ 2	
СТ ИММ	ТЕПЛОВА	ЦИЛИЗЕР	

КОПИРОВАЛ *Копия*

ФОРМАТ А3

Госстрой СССР
ЦЕНТРАЛЬНЫЙ ИНСТИТУТ ТИПОВОГО ПРОЕКТИРОВАНИЯ
Свердловский филиал
620062, г.Свердловск-62, ул.Чабышева,4
Заказ № 1196 Инв. № 20069-02 тираж 120
Сдано в печать 16.05 1985г цена 1-06