

---

ФЕДЕРАЛЬНОЕ АГЕНТСТВО  
ПО ТЕХНИЧЕСКОМУ РЕГУЛИРОВАНИЮ И МЕТРОЛОГИИ

---



НАЦИОНАЛЬНЫЙ  
СТАНДАРТ  
РОССИЙСКОЙ  
ФЕДЕРАЦИИ

ГОСТ Р ИСО  
8082-1—  
2012

---

**Машины для леса самоходные**  
**УСТРОЙСТВА ЗАЩИТЫ ПРИ ОПРОКИДЫВАНИИ**

**Технические требования и методы испытаний**

**Часть 1**

**Машины общего назначения**

ИСО 8082-1:2009

Self-propelled machinery for forestry — Laboratory tests and performance requirements for roll-over protective structures — Part 1: General machines (IDT)

Издание официальное



Москва  
Стандартинформ  
2013

## Предисловие

Цели и принципы стандартизации в Российской Федерации установлены Федеральным законом от 27 декабря 2002 г. № 184-ФЗ «О техническом регулировании», а правила применения национальных стандартов Российской Федерации — ГОСТ Р 1.0—2004 «Стандартизация в Российской Федерации. Основные положения»

### Сведения о стандарте

1 ПОДГОТОВЛЕН Открытым акционерным обществом «Центральный научно-исследовательский и проектно-конструкторский институт механизации и энергетики лесной промышленности» на основе собственного аутентичного перевода на русский язык межгосударственного стандарта, указанного в пункте 4

2 ВНЕСЕН Техническим комитетом по стандартизации ТК 361 «Лесные машины»

3 УТВЕРЖДЕН И ВВЕДЕН В ДЕЙСТВИЕ Приказом Федерального агентства по техническому регулированию и метрологии от 18 июля 2012 г. № 194-ст

4 Настоящий стандарт идентичен международному стандарту ИСО 8082-1:2009 «Машины для леса самоходные. Лабораторные испытания устройств защиты при опрокидывании и эксплуатационные требования к ним. Часть 1. Машины общего назначения» (ISO 8082-1:2009 «Self-propelled machinery for forestry — Laboratory tests and performance requirements for roll-over protective structures — Part 1: General machines», IDT).

Наименование настоящего стандарта изменено относительно наименования указанного международного стандарта для приведения в соответствие с ГОСТ Р 1.5 (3.5).

При применении настоящего стандарта рекомендуется использовать вместо ссылочных международных стандартов соответствующие им национальные стандарты Российской Федерации и межгосударственные стандарты, сведения о которых приведены в дополнительном справочном приложении ДА

### 5 ВВЕДЕН ВПЕРВЫЕ

*Информация об изменениях к настоящему стандарту публикуется в ежегодно издаваемом информационном указателе «Национальные стандарты», а текст изменений и поправок — в ежемесячно издаваемом информационном указателе «Национальные стандарты». В случае пересмотра (замены) или отмены настоящего стандарта соответствующее уведомление будет опубликовано в ежемесячно издаваемом информационном указателе «Национальные стандарты». Соответствующая информация, уведомление и тексты размещаются также в информационной системе общего пользования — на официальном сайте Федерального агентства по техническому регулированию и метрологии в сети Интернет*

© Стандартиформ, 2013

Настоящий стандарт не может быть полностью или частично воспроизведен, тиражирован и распространен в качестве официального издания без разрешения Федерального агентства по техническому регулированию и метрологии

**Содержание**

1 Область применения . . . . .	1
2 Нормативные ссылки . . . . .	1
3 Термины, определения и обозначения . . . . .	2
4 Статические лабораторные испытания . . . . .	2
5 Технические требования . . . . .	8
6 Протокол испытаний . . . . .	10
Приложение А (обязательное) Протокол испытаний по ГОСТ Р ИСО 8082-1 . . . . .	11
Приложение ДА (справочное) Сведения о соответствии ссылочных международных стандартов ссылочным национальным стандартам Российской Федерации . . . . .	12
Библиография . . . . .	13

**Машины для леса самоходные**  
**УСТРОЙСТВА ЗАЩИТЫ ПРИ ОПРОКИДЫВАНИИ**  
**Технические требования и методы испытаний**

**Часть 1**

**Машины общего назначения**

Self-propelled machinery for forestry. Roll-over protective structures. Technical requirements and test methods. Part 1.  
General machines

Дата введения — 2013—01—01

## 1 Область применения

Настоящий стандарт устанавливает последовательный воспроизводимый метод измерения характеристик сила—деформация устройства защиты при опрокидывании самоходных машин для леса при статическом нагружении и технические требования к типовому образцу при таком нагружении. Стандарт распространяется на погрузочно-транспортирующие (форвардеры), трелевочные, валочно-паке-тирующие, сучкорезно-раскряжевочные (процессоры), валочно-сучкорезно-раскряжевочные (харвестеры) машины и лесопогрузчики по ИСО 6814.

Стандарт не распространяется на машины с кабиной и стрелой на поворотной платформе, которые рассмотрены во второй части международного стандарта ИСО 8082-2.

**П р и м е ч а н и е** — Уровни требований и процедуры испытаний в первой части стандарта ИСО 8082-1 такие же, как в ИСО 3471[2].

## 2 Нормативные ссылки

В настоящем стандарте использованы нормативные ссылки на следующие международные стандарты:

ИСО 148-1 Материалы металлические. Испытания на удар по Шарпи на маятниковом копре. Часть 1. Метод испытания (ISO 148-1, Metallic materials — Charpy pendulum impact test — Part 1: Test method)

ИСО 898-1 Механические свойства крепежных изделий из углеродистой и легированной стали. Часть 1. Болты, винты и шпильки с заданным классом прочности. Крупная и мелкая резьба (ISO 898-1, Mechanical properties of fasteners made of carbon steel and alloy steel — Part 1: Bolts, screws and studs with specified property classes — Coarse thread and fine pitch thread)

ИСО 898-2:1992 Изделия крепежные. Механические свойства. Часть 2. Гайки с установленными значениями контрольной нагрузки. Крупная резьба (ISO 898-2:1992, Mechanical properties of fasteners — Part 2: Nuts with specified proof load values — Coarse thread)

ИСО 3164 Машины землеройные. Лабораторные испытания по оценке устройств защиты. Требования к пространству, ограничивающему деформацию (ISO 3164, Earth-moving machinery. Laboratory evaluations of protective structures. Specifications for deflection-limiting volume)

ИСО 6814 Машины для лесного хозяйства. Мобильные и самоходные машины. Термины, определения и классификация (ISO 6814, Machinery for forestry — Mobile and self-propelled machinery — Terms, definitions and classification)

### 3 Термины, определения и обозначения

В настоящем стандарте применены следующие термины, определения и обозначения (см. таблицу 1).

**3.1 устройство защиты при опрокидывании ROPS** (roll-over protective structure): Система конструктивных элементов, позволяющая при опрокидывании машины уменьшить вероятность нанесения повреждения оператору, пристегнутому ремнем безопасности.

**Примечание** — Эти конструктивные элементы включают подрамники, кронштейны, опоры, подвески или амортизаторы, болты и шпильки, используемые для крепления устройства защиты к раме машины, но исключают все, что является ее неотъемлемой частью.

**3.2 объем ограничения деформации DLV** (deflection-limiting volume): Фигура с прямоугольными очертаниями, по размерам приблизительно соответствующая антропометрическим данным оператора (мужчина высокого роста в положении сидя в обычной одежде и защитном шлеме по ИСО 3411), определяющая предельно допустимую деформацию.

**3.3 устройство защиты от падающих предметов FOPS** (falling-object protective structure): Система конструктивных элементов, расположенных так, чтобы обеспечить оператору защиту от падающих предметов (например, деревьев, камней).

**3.4 устройство защиты оператора OPS** (operator protective structure): Система конструктивных элементов, расположенных так, чтобы обеспечить оператору защиту от проникающих предметов (например, от подростка, ветвей деревьев, обрывков каната лебедки).

**3.5 имитируемая наземная плоскость SGP** (simulated ground plane): Плоская поверхность, на которой, как предполагается, остается лежать машина после опрокидывания.

**3.5.1 боковая имитируемая наземная плоскость LSGP** (lateral simulated ground plane): Плоскость, повернутая на угол  $15^\circ$  в сторону удаления от DLV (для машины, опрокинувшейся на бок), образующаяся при повороте вертикальной плоскости, параллельной продольной оси машины, относительно горизонтальной оси, проходящей через наиболее удаленную точку верхнего элемента ROPS (рисунок 1).

**Примечание** — LSGP определяется для ненагруженного ROPS и перемещается вместе с элементом, к которому приложена нагрузка, сохраняя угол  $15^\circ$  относительно вертикали.

**3.5.2 вертикальная имитируемая наземная плоскость VSGP** (vertical simulated ground plane): Плоскость (для машины, оказавшейся после переворота в положении «вверх колесами»), определяемая контактом с верхней частью поперечины ROPS (находящейся в контакте с грунтом) и передней или задней частью машины, обеспечивающей опору для перевернутой машины.

**Примечание** — VSGP перемещается вместе с деформацией ROPS.

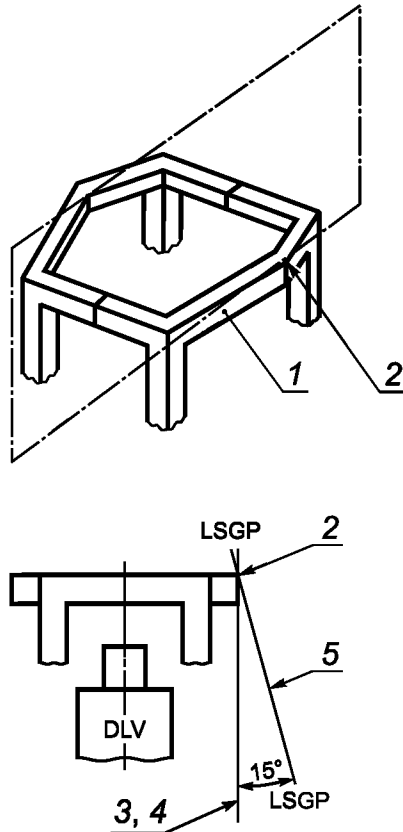
**3.6 масса машины  $m$** : Заявленная изготовителем максимальная масса машины, включая закрепленное технологическое оборудование, инструменты, устройство защиты оператора (ROPS), заправленные емкости, но исключая прицепное оборудование (например, рубительные машины, сеялки, дисковые бороны) и любой груз, который можно перевезти на машине.

### 4 Статические лабораторные испытания

**Предупреждение:** некоторые испытания по настоящему стандарту предполагают использование методов, которые могут привести к возникновению опасных ситуаций.

Таблица 1 — Обозначения

Обозначение	Описание обозначений	Единица измерения
$U$	Энергия, поглощаемая ROPS, зависящая от массы машины	Дж
$F$	Сила	Н
$m$	Масса машины	кг
$\Delta$	Деформация ROPS	мм



1 — верхний элемент ROPS, к которому прикладывают боковую нагрузку; 2 — наиболее удаленная точка элемента 1 от вертикальной продольной плоскости; 3 — вертикальная плоскость, параллельная продольной оси машины, проходящая через линию 4; 4 — вертикальная линия, проходящая через точку 2; 5 — боковая имитируемая наземная плоскость

Рисунок 1 — Определение положения боковой имитируемой наземной плоскости

#### 4.1 Крепление

Необходимо обеспечить надежное крепление системы «ROPS — рама машины» к раме станда при приложении боковых, продольных и вертикальных нагрузок.

DLV и его расположение должны соответствовать ИСО 3164. DLV должно быть жестко зафиксировано в месте машины, где расположено сиденье оператора, и находиться там в течение всего времени испытаний. Для машин, оборудованных реверсивным сиденьем, DLV определяется как сумма DLV для двух положений сиденья.

#### 4.2 Средства измерений

Испытательный стенд должен быть оборудован средствами измерения усилий, прикладываемых к ROPS, и деформации устройства. Требования к точности средств измерений указаны в таблице 2.

Т а б л и ц а 2 — Требования к точности средств измерений

Измеряемая величина	Относительная погрешность измерений
Деформация ROPS, мм	$\pm 5\%$ максимального значения деформации
Усилие, приложенное к ROPS, Н	$\pm 5\%$ максимального значения измеренной силы

#### 4.3 Оборудование

##### 4.3.1 Общие положения

##### 4.3.1.1 Установка ROPS на раму машины

ROPS должно быть установлено на раму или корпус машины так же, как на работающую машину. Для испытаний вся машина в сборе не требуется, однако установка ROPS на раме или корпусе должна полностью соответствовать эксплуатационной установке. Все штатные съемные окна, двери, панели и

другие элементы, не являющиеся несущими, должны быть удалены, чтобы не влиять на результаты испытаний.

#### 4.3.1.2 Крепление системы «ROPS — рама машины» к опорной плите стенда

Систему «ROPS — рама машины» следует крепить к опорной плите стенда так, чтобы элементы крепления имели минимальную деформацию в процессе испытаний. При боковом нагружении система «ROPS — рама машины» не должна иметь никакой опоры на плиту стенда, кроме первоначального крепления.

Необходимо соединять опорную плиту стенда с рамой машины в местах крепления к раме передней и задней осей машины. Для шарнирно-сочлененных машин, если при испытаниях применяют обе рамы, шарнир должен быть заблокирован так, чтобы полурамы были на одной прямой линии. Если при испытаниях используется только рама с установленным ROPS, то ее крепят к опорной плите по габаритным точкам (рисунок 2).

#### 4.3.1.3 Устранение влияния элементов подвески

Агрегат устанавливают так, чтобы любой элемент машины, рассматриваемый как подвеска (включающий газовой, газо-масляные, резиновые или механические упругие элементы), должен быть фактически устранен (заблокирован) как поглощающий энергию.

Однако структурные элементы ROPS могут включать подвеску или гибкие амортизаторы, которые не должны быть заблокированы.

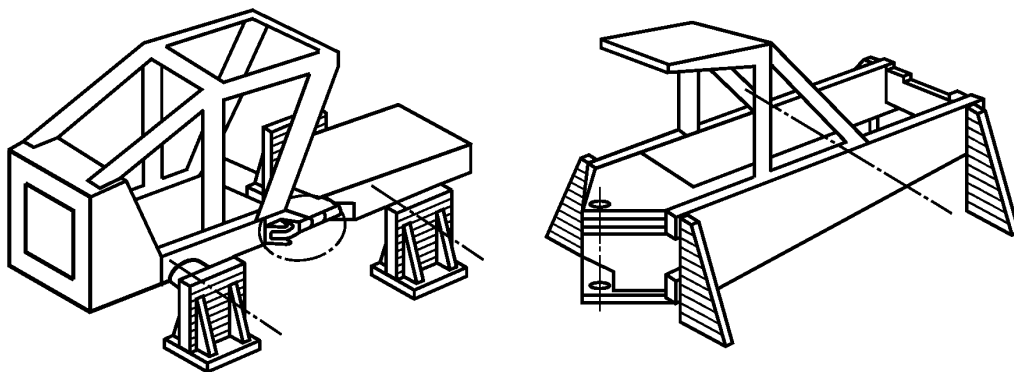


Рисунок 2 — Крепление рамы машины к опорной плите стенда

### 4.3.2 Крепление при вертикальной нагрузке

Для вертикальной нагрузки нет каких-либо ограничений на крепление и опору системы «ROPS — рама машины», за исключением того, что никакого ремонта или исправления деформаций крепления не производят.

## 4.4 Методы испытаний

### 4.4.1 Общие положения

Методы испытаний должны состоять из действий, определенных в 4.4.2 (боковая нагрузка), 4.4.3 (вертикальная нагрузка) и 4.4.4 (продольная нагрузка), выполненных в таком же порядке. Никакой ремонт или исправление любого элемента «ROPS — рама машины» не должны проводиться во время испытаний или между боковой, вертикальной и продольной нагрузками.

П р и м е ч а н и е — Приведенные в качестве иллюстраций рисунки не ограничивают конструкцию нагружающих устройств.

### 4.4.2 Испытания при боковой нагрузке

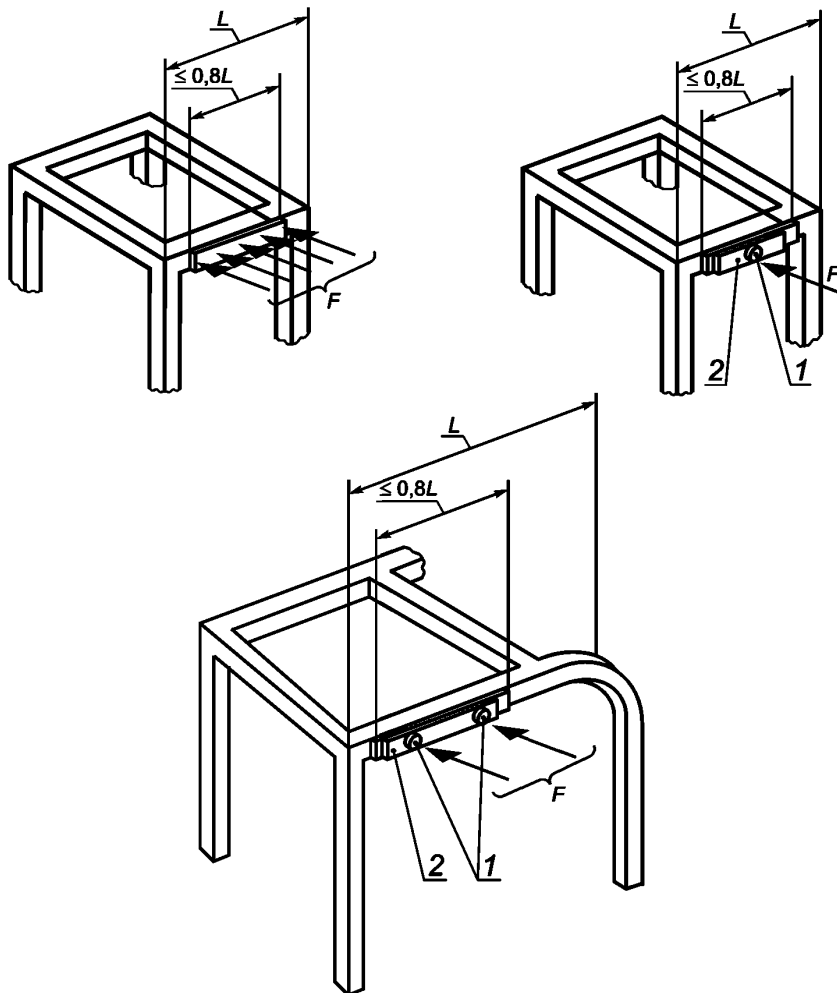
4.4.2.1 Для измерения характеристик сила—деформация боковую нагрузку прикладывают к верхнему основному продольному элементу ROPS.

4.4.2.2 Для ROPS, имеющего более двух стоек, боковую нагрузку следует прикладывать через устройство ее распределения, имеющее длину не более 80 % горизонтального расстояния  $L$  между передней и задней стойками ROPS (рисунок 3). При криволинейных структурных элементах устройство распределения нагрузки может быть прикреплено к ROPS, но не должно оказывать влияние на его прочность.

4.4.2.3 Для конструкции ROPS с одной или двумя стойками расположение точки приложения нагрузки зависит от длины  $L$  и расположения вертикальных проекций передней и задней плоскостей DLV. Точка приложения нагрузки должна быть расположена относительно стойки ROPS не ближе чем на  $L/3$ . Если эта точка оказывается между вертикальной проекцией DLV и стойкой ROPS, то она должна быть смещена от стойки в пределы вертикальной проекции DLV (рисунок 4).

4.4.2.4 Первоначальное направление нагрузки должно быть горизонтальным и перпендикулярным к вертикальной плоскости, проходящей через продольную ось машины. При дальнейшем действии нагрузки допускается изменение его направления, связанное с деформацией конструкции «ROPS — рама машины».

4.4.2.5 Если сиденье оператора смещено относительно продольной оси машины, то нагрузку следует прилагать к наиболее близкой к нему стороне ROPS. Если сиденье оператора расположено на продольной оси машины, а деформации конструкции ROPS при нагружении с левой и правой сторон будут различными, то выбор стороны нагружения должен соответствовать наиболее тяжелым условиям работы системы «ROPS — рама машины».



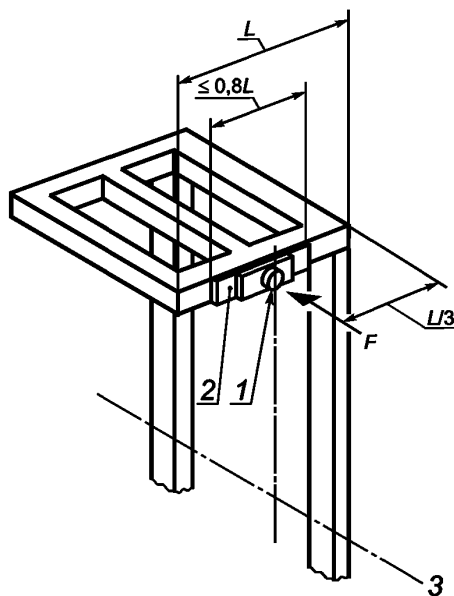
1 — упор со сферическим углублением; 2 — распределитель нагрузки

Примечание 1 — Распределитель нагрузки и упор со сферическим углублением должны удерживать конец нагрузочного устройства и предотвращать его местное проникновение.

Примечание 2 — Типичное, но не обязательное расположение.

Рисунок 3 — Устройство распределения нагрузки для ROPS с четырьмя стойками

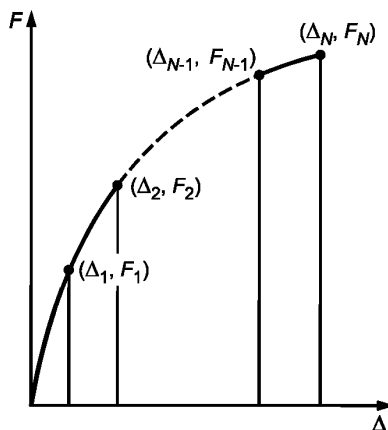




1 — упор со сферическим углублением; 2 — распределитель нагрузки; 3 — оси расположения DLV

Рисунок 4 — Устройство распределения нагрузки для ROPS с двумя стойками

4.4.2.6 Чтобы нагружение считалось статическим, его скорость должна быть менее 5 мм/с. В процессе нагружения значения усилий и соответствующих им деформаций с интервалом не более 15 мм должны быть измерены, отложены на графике «деформация — усилие» и записаны. Нагружение продолжают до тех пор, пока не будут достигнуты требуемые значения усилия и энергии. Площадь на графике «деформация — усилие» между кривой усилий и осью абсцисс (рисунок 5) характеризует поглощенную энергию. Значения деформаций, используемые при вычислениях энергии, должны быть деформациями ROPS по линии действия силы. Никакие деформации элементов нагрузочного устройства не должны учитываться при измерении деформаций, используемых при вычислениях энергии.



$F$  — сила;  $\Delta$  — деформация;  $U$  — энергия

$$* U = \frac{\Delta_1 F_1}{2} + (\Delta_2 - \Delta_1) \frac{F_1 + F_2}{2} + \dots + (\Delta_N - \Delta_{N-1}) \frac{F_{N-1} + F_N}{2}$$

Рисунок 5 — График «деформация — усилие» при боковом нагружении

\* Размерность величин в формуле для расчета поглощаемой энергии: сила  $F$  в ньютонах, деформация  $\Delta$  в метрах, поглощаемая энергия  $U$  в джоулях.

#### 4.4.3 Испытания при вертикальной нагрузке

4.4.3.1 После снятия боковой нагрузки к верхней части ROPS прикладывается вертикальная нагрузка с помощью балки шириной 250 мм (рисунок 6).

4.4.3.2 Для ROPS с двумя и более стойками вертикальная нагрузка должна прикладываться в той же плоскости, что и боковая нагрузка.

4.4.3.3 Для машин с реверсивным сиденьем нагрузка должна прикладываться посередине между двумя контрольными точками.

#### 4.4.4 Испытания при продольной нагрузке

4.4.4.1 После снятия вертикальной нагрузки продольная нагрузка должна прикладываться к верхнему структурному элементу ROPS по продольной центральной оси ROPS. Продольная нагрузка прикладывается, как правило, к деформированному устройству ROPS, поскольку боковое и вертикальное нагружения, вероятно, закончатся с остаточными деформациями. Первоначальное положение точки приложения продольной нагрузки определяется заранее положением распределителя нагрузки и места приложения нагрузки до начала проведения всех испытаний.

4.4.4.2 Распределитель нагрузки может прикладываться на всю ширину ROPS при отсутствии задних или передних поперечных элементов. Во всех других случаях ширина распределителя нагрузки не должна превышать 80 % ширины ROPS  $W$  (рисунок 7). Используемый распределитель нагрузки не должен влиять на прочность ROPS с прямыми или изогнутыми элементами.

4.4.4.3 Выбор направления действия нагрузки (спереди или сзади) должен соответствовать наиболее опасным условиям для системы «ROPS — рама машины». Первоначальное направление нагрузки должно быть горизонтальным и параллельным исходной продольной оси машины. Некоторые дополнительные факторы для выбора направления продольной нагрузки:

- а) расположение ROPS относительно DLV и возможное нарушение защиты оператора в результате продольной деформации;
- б) особенности конструкции машины (например, элементы, которые могут препятствовать продольной деформации ROPS), ограничивающие выбор направления продольной нагрузки;

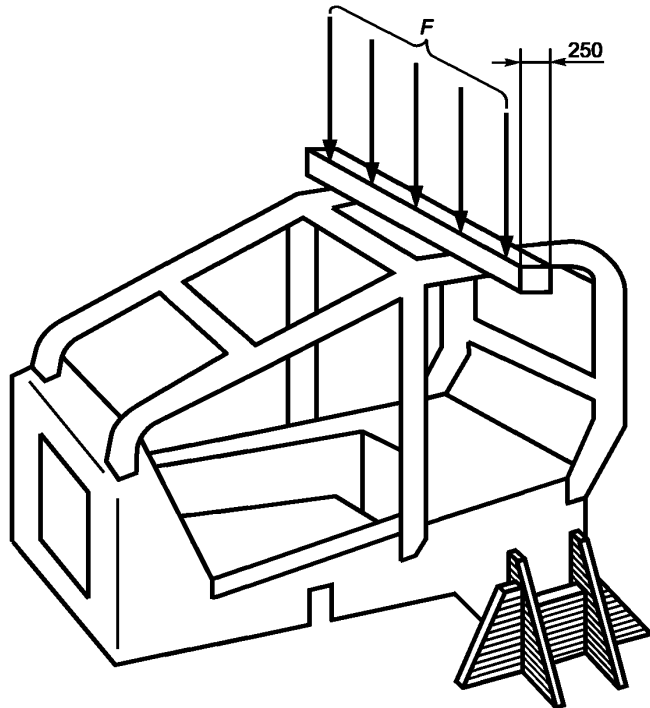
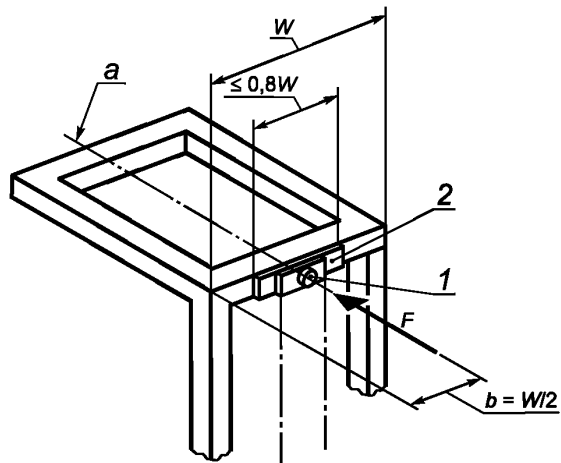


Рисунок 6 — Вертикальная нагрузка и распределитель нагрузки



1 — упор со сферическим углублением; 2 — распределитель нагрузки; а — ось, параллельная продольной оси машины

Примечание 1 — Распределитель нагрузки и упор со сферическим углублением должны предотвращать местное проникновение и удерживать конец нагрузочного устройства.

Примечание 2 — Типичное, но не обязательное расположение.

Рисунок 7 — Продольная нагрузка

с) предварительный опыт, указывающий на возможность продольного опрокидывания или на тенденцию определенного вида машин к частичному повороту относительно их продольной оси при вращении в процессе опрокидывания.

4.4.4.4 Скорость деформации должна быть такой, чтобы нагрузку считать статической (см. 4.4.2.6). Нагружение необходимо продолжать до тех пор, пока усилие не достигнет требуемой величины.

## 5 Технические требования

### 5.1 Общие положения

В процессе каждого испытания ни один элемент ROPS не должен входить в DLV оператора (см. ИСО 3164). Для машин с реверсивным сиденьем нагрузка прикладывается в середине между двумя контрольными точками сиденья. Деформация ROPS не должна позволять имитируемой наземной плоскости войти в зону DLV.

### 5.2 Требования к усилию и энергии при нагружении

5.2.1 Значения усилий и энергии должны определяться допустимыми деформациями элементов ROPS в соответствии с объемом ограничения деформации по ИСО 3164. Требования к усилию и энергии связаны с массой машины  $m$ .

5.2.2 Усилие при боковом нагружении должно быть не менее, чем определено в таблице 3 для указанных типов машин. Одновременность достижения требуемых значений усилия и энергии необязательна. Если усилие достигнет требуемого значения или превысит его раньше, чем значение энергии, то оно может быть уменьшено, однако снова должно быть достигнуто или превышено после достижения требуемого уровня энергии.

Т а б л и ц а 3 — Минимальное усилие при боковом нагружении

Тип машины	Усилие $F$ , Н
Машины для леса колесные*	$F = 60000 \left\{ \frac{m}{10000} \right\}^{1,2}$
Машины для леса гусеничные	$F = 70000 \left\{ \frac{m}{10000} \right\}^{1,2}$

\* Включая машины, на резиновые шины которых по требованию заказчика могут устанавливаться металлические гусеницы как дополнительное оборудование.

5.2.3 Минимальные значения поглощаемой энергии при боковом нагружении должны быть не менее установленных в таблице 4 для указанных типов машин.

5.2.4 После снятия боковой нагрузки система «ROPS — рама машины» должна выдержать вертикальную нагрузку, численно равную в ньютонах  $20m$ , в течение 5 мин или до прекращения любой деформации, в зависимости от того, что наступит раньше.

5.2.5 Усилие при продольном нагружении должно быть не менее, чем определено в таблице 5 для указанных типов машин.

### 5.3 Требования к температуре и материалам

#### 5.3.1 Общие требования

Испытания конструкции ROPS и элементов рамы машины должны проводиться при их температуре  $-18\text{ }^{\circ}\text{C}$  или ниже. Если испытания при этой температуре не выполнены, то требования к материалам должны соответствовать 5.3.2 и 5.3.3.

#### 5.3.2 Болты и гайки

Болты и гайки, используемые для крепления ROPS к раме машины и соединения структурных частей ROPS, должны иметь класс прочности:

болты — 8.8, 9.8 или 10.9 (см. ИСО 898-1);

гайки — 8, 9 или 10 (см. ИСО 898-2).

Т а б л и ц а 4 — Минимальная поглощаемая энергия при боковом нагружении

Тип машины	Энергия $U$ , Дж
Машины для леса колесные*	$U = 12500 \left\{ \frac{m}{10000} \right\}^{1,25}$
Машины для леса гусеничные	$U = 13000 \left\{ \frac{m}{10000} \right\}^{1,25}$
* Включая машины, на резиновые шины которых по требованию заказчика могут устанавливаться металлические гусеницы как дополнительное оборудование.	

Т а б л и ц а 5 — Минимальное усилие при продольном нагружении

Тип машины	Усилие $F$ , Н
Машины для леса колесные*	$F = 48000 \left\{ \frac{m}{10000} \right\}^{1,2}$
Машины для леса гусеничные	$F = 56000 \left\{ \frac{m}{10000} \right\}^{1,2}$
* Включая машины, на резиновые шины которых по требованию заказчика могут устанавливаться металлические гусеницы как дополнительное оборудование.	

### 5.3.3 Прочность на удар

Конструктивные элементы ROPS и их крепления к раме машины должны быть изготовлены из сталей, имеющих минимальную ударную вязкость при испытаниях образцов с V-образным надрезом по методу Шарпи в соответствии с таблицей 6.

Образцы должны быть «продольными» и взяты из полосового, трубчатого или фасонного проката до его формирования или сварки для использования в конструкции ROPS. Образцы из трубчатого или фасонного проката должны быть взяты из середины наибольшей стороны и не включать сварных швов (ИСО 148-1).

Т а б л и ц а 6 — Минимальная ударная вязкость по методу Шарпи для образцов с V-образным надрезом

Размер образца, мм	Поглощаемая энергия, Дж, при температуре, °C**	
	–30	–20
10 × 10*	11	27,5
10 × 9	10	25
10 × 8	9,5	24
10 × 7,5*	9,5	24
10 × 7	9	22,5
10 × 6,7	8,5	21
10 × 6	8	20
10 × 5*	7,5	19
10 × 4	7	17,5
10 × 3,3	6	15
10 × 3	6	15
* Предпочтительный размер образца должен быть не меньше, чем максимальный, который позволяет материал.		
** Величина требуемой энергии разрушения при температуре –20 °C в 2,5 раза больше, чем при –30 °C. Другие факторы, влияющие на величину энергии разрушения — направление прокатки, ориентация волокна и сварка, — рассматриваются при выборе и использовании стали.		

## **6 Протокол испытаний**

Протокол испытаний должен содержать результаты испытаний, оформленные в соответствии с обязательным приложением А.

**Приложение А  
(обязательное)**

**Протокол испытаний по ГОСТ Р ИСО 8082-1**

**Идентификация машины**

Тип. . . . .  
 Изготовитель . . . . .  
 Модель . . . . .  
 Номер рамы . . . . .  
 Колесная/гусеничная машина . . . . .

**Идентификация ROPS**

Изготовитель . . . . .  
 Модель . . . . .  
 Серийный номер . . . . .  
 Номера частей ROPS . . . . .

**Информация, предоставляемая изготовителем**

Масса машины, кг. . . . .  
 Расположение DLV: . . . . .

**Критерии**

Боковая нагрузка, Н . . . . .  
 Энергия при боковом нагружении, Дж . . . . .  
 Вертикальная нагрузка, Н. . . . .  
 Продольная нагрузка, Н. . . . .

**Результаты испытаний**

Следующие значения усилий и энергии достигнуты или превышены без проникновения структурных элементов ROPS или имитируемых наземных плоскостей (где применимо) в DLV.

**Боковая нагрузка**

Сила, полученная после достижения или превышения требуемого значения энергии, Н. . . . .  
 Достигнутая поглощенная энергия, Дж. . . . .

**Вертикальная нагрузка**

Достигнутое усилие, Н. . . . .

**Продольная нагрузка**

Достигнутое усилие, Н. . . . .

**Температура и материалы**

Испытание проведено с ROPS и рамой машины, выдержанных при температуре, °С. . . . .

**Если температура при испытаниях выше –18 °С, то должно быть выполнено следующее:**

Требования прочности на удар по методу Шарпи для образцов с V-образным надрезом конструктивных металлических элементов ROPS проверены на образцах с размерами, мм × мм . . . . .  
 Поглощенная энергия, Дж . . . . .  
 Класс прочности гаек . . . . .  
 Класс прочности болтов. . . . .

**Аттестация**

Минимальные требования ГОСТ Р ИСО 8082-1 выполнены при испытаниях на машине с максимальной массой ... кг, включая следующее закрепленное оборудование и инструменты: . . . . .

Дата испытаний. . . . .  
 Наименование и адрес испытательной организации . . . . .  
 Инженер-испытатель . . . . .  
 Дата/номер протокола испытаний. . . . .

**Приложение ДА**  
**(справочное)**

**Сведения о соответствии ссылочных международных стандартов ссылочным национальным стандартам Российской Федерации**

Т а б л и ц а ДА.1

Обозначение ссылочного международного стандарта	Степень соответствия	Обозначение и наименование соответствующего национального стандарта
ИСО 148-1:2006	—	*
ИСО 898-1:1999	MOD	ГОСТ Р 52627—2006 (ИСО 898-1:1999) Болты, винты и шпильки. Механические свойства и методы испытаний
ИСО 898-2:1992	MOD	ГОСТ Р 52628—2006 (ИСО 898-2:1992, ИСО 898-6:1994) Гайки. Механические свойства и методы испытаний
ИСО 3164:1995	IDT	ГОСТ Р ИСО 3164—99 Машины землеройные. Защитные устройства. Характеристика объема ограничения деформации при лабораторных испытаниях
ИСО 6814:2009	—	*
<p>* Соответствующий национальный стандарт отсутствует. До его утверждения рекомендуется использовать перевод на русский язык данного международного стандарта. Перевод данного международного стандарта находится в Федеральном информационном фонде технических регламентов и стандартов.</p> <p>П р и м е ч а н и е — В настоящей таблице использованы следующие условные обозначения степени соответствия стандартов:</p> <ul style="list-style-type: none"> <li>- IDT — идентичные стандарты;</li> <li>- MOD — модифицированные стандарты.</li> </ul>		

**Библиография**

- [1] ИСО 3411      Машины землеройные. Антропометрические данные операторов и минимальное рабочее пространство вокруг оператора
- [2] ИСО 3471      Машины землеройные. Устройства защиты при опрокидывании. Технические требования и лабораторные испытания
- [3] ИСО 8083      Машины для леса. Устройства защиты от падающих предметов. Лабораторные испытания и требования к характеристикам
- [4] ИСО 8084      Машины для леса. Устройства защиты оператора. Лабораторные испытания и требования к характеристикам



УДК 630.377.4:658.382.3:006.354

ОКС 65.060.80

Г51

ОКП 48 5100

Ключевые слова: машины для леса, защита при опрокидывании (ROPS), технические требования, методы испытаний

---

Редактор *К.Э. Маража*  
Технический редактор *В.Н. Прусакова*  
Корректор *М.С. Кабашова*  
Компьютерная верстка *Ю.В. Демениной*

Сдано в набор 07.10.2013. Подписано в печать 24.10.2013. Формат 60 × 84  $\frac{1}{8}$ . Гарнитура Ариал.  
Усл. печ. л. 2,32. Уч.-изд. л. 1,78. Тираж 81 экз. Зак. 1230.

---

ФГУП «СТАНДАРТИНФОРМ», 123995 Москва, Гранатный пер., 4.  
[www.gostinfo.ru](http://www.gostinfo.ru) [info@gostinfo.ru](mailto:info@gostinfo.ru)

Набрано во ФГУП «СТАНДАРТИНФОРМ» на ПЭВМ.  
Отпечатано в филиале ФГУП «СТАНДАРТИНФОРМ» — тип. «Московский печатник», 105062 Москва, Лялин пер., 6.