
ФЕДЕРАЛЬНОЕ АГЕНТСТВО
ПО ТЕХНИЧЕСКОМУ РЕГУЛИРОВАНИЮ И МЕТРОЛОГИИ



НАЦИОНАЛЬНЫЙ
СТАНДАРТ
РОССИЙСКОЙ
ФЕДЕРАЦИИ

ГОСТ Р ИСО
12947-2—
2011

МАТЕРИАЛЫ ТЕКСТИЛЬНЫЕ

Определение стойкости к истиранию методом
Мартиндейла

Часть 2

Определение момента разрушения

ISO 12947-2:1998

Textiles — Determination of the abrasion resistance of fabrics by the Martindale
method — Part 2: Determination of specimen breakdown
(IDT)

Издание официальное



Москва
Стандартинформ
2013

Предисловие

Цели и принципы стандартизации в Российской Федерации установлены Федеральным законом от 27 декабря 2002 г. № 184-ФЗ «О техническом регулировании», а правила применения национальных стандартов Российской Федерации — ГОСТ Р 1.0—2004 «Стандартизация в Российской Федерации. Основные положения»

Сведения о стандарте

1 ПОДГОТОВЛЕН Техническим комитетом по стандартизации ТК 442 «Хлопок», Открытым акционерным обществом «Центральный научно-исследовательский текстильный институт» (ОАО «ЦНИТИ») на основе собственного аутентичного перевода на русский язык стандарта, указанного в пункте 4

2 ВНЕСЕН Управлением по техническому регулированию и стандартизации Федерального агентства по техническому регулированию и метрологии

3 УТВЕРЖДЕН И ВВЕДЕН В ДЕЙСТВИЕ Приказом Федерального агентства по техническому регулированию и метрологии от 12 сентября 2011 г. № 292-ст

4 Настоящий стандарт идентичен международному стандарту ИСО 12947-2:1998 «Материалы текстильные. Определение стойкости к истиранию методом Мартиндейла. Часть 2. Определение момента разрушения» (ISO 12947-2:1998 «Textiles — Determination of the abrasion resistance of fabrics by the Martindale method — Part 2: Determination of specimen breakdown»).

При применении настоящего стандарта рекомендуется использовать вместо ссылочных международных стандартов соответствующие им национальные стандарты Российской Федерации, сведения о которых приведены в дополнительном приложении ДА

5 ВВЕДЕН ВПЕРВЫЕ

Информация об изменениях к настоящему стандарту публикуется в ежегодно издаваемом информационном указателе «Национальные стандарты», а текст изменений и поправок — в ежемесячно издаваемых информационных указателях «Национальные стандарты». В случае пересмотра (замены) или отмены настоящего стандарта соответствующее уведомление будет опубликовано в ежемесячно издаваемом информационном указателе «Национальные стандарты». Соответствующая информация, уведомление и тексты размещаются также в информационной системе общего пользования — на официальном сайте Федерального агентства по техническому регулированию и метрологии в сети Интернет

© Стандартиформ, 2013

Настоящий стандарт не может быть полностью или частично воспроизведен, тиражирован и распространен в качестве официального издания без разрешения Федерального агентства по техническому регулированию и метрологии

Содержание

1 Область применения	1
2 Нормативные ссылки	1
3 Термины и определения	1
4 Принцип действия	2
5 Оборудование и материалы	2
6 Кондиционирование воздуха и стандартные условия проведения испытаний.	2
7 Отбор и подготовка проб для испытаний	2
8 Порядок проведения испытаний на истирание	4
9 Обработка результатов	4
10 Протокол испытаний	5
Приложение А (справочное) Порядок подготовки образцов определенных видов тканей	6
Приложение В (справочное) Точность метода	8
Приложение ДА (справочное) Сведения о соответствии ссылочных международных стандартов национальным стандартам Российской Федерации	10
Библиография	11

МАТЕРИАЛЫ ТЕКСТИЛЬНЫЕ

Определение стойкости к истиранию методом Мартиндейла

Часть 2

Определение момента разрушения

Textiles. Determination of the abrasion resistance of fabrics by the Martindale method. Part 2. Determination of specimen breakdown

Дата введения — 2013—01—01

1 Область применения

Настоящий стандарт применяется для определения момента разрушения образцов всех видов текстильных полотен, включая нетканые материалы, которые имеют специфику определения момента разрушения и проявляют низкую устойчивость к истиранию.

Примечание — Все вводные замечания приведены в ИСО 12947-1.

2 Нормативные ссылки

В настоящем стандарте использованы нормативные ссылки на следующие международные стандарты:

ИСО 105-A02:1993 Текстиль. Испытания на устойчивость окраски. Часть A02. Серая шкала для оценки изменения окраски (ISO 105-A02:1993, Textiles. Tests for colour fastness. Part A02: Grey scale for assessing change in colour)

ИСО 139:1973 Изделия текстильные. Стандартные атмосферные условия для проведения кондиционирования и испытаний (ISO 139:1973, Textiles — Standard atmospheres for conditioning and testing)

ИСО 2859-1:1999 Процедуры выборочного контроля по качественным признакам. Часть 1. Планы выборочного контроля с указанием приемлемого уровня качества (AQL) для последовательного контроля партий (ISO 2859-1:1989, Sampling procedures for inspection by attributes. Part 1: Sampling plans indexed by acceptable quality level (AQL) for lot-by-lot inspection)

ИСО 12947-1:1998 Текстиль. Определение прочности на истирание тканей методом Мартиндейла. Часть 1. Прибор для испытания прочности на истирание по Мартиндейлу (ISO 12947-1:1998, Textiles — Determination of the abrasion resistance of fabrics by the Martindale method — Part 1: Martindale abrasion testing apparatus)

3 Термины и определения

В настоящем стандарте применены следующие термины с соответствующими определениями:

3.1 **нить** (thread): Текстильная нить или пряжа, как одиночная, так и полученная от скручивания двух или более одиночных или трощеных нитей.

3.2 **разрушение образца** (specimen breakdown): Разрушение образца характеризуется:

- в тканых полотнах разрывом двух отдельных нитей;
- в трикотажных полотнах обрывом одной нити, что приводит к образованию дыры;
- в ворсовых полотнах полным выпадением ворса;
- в нетканых полотнах образованием первой дыры диаметром не менее 0,5 мм.

4 Принцип действия

Проба круглой формы, установленная в держателе для проб, с приложенной к нему определенной нагрузкой трется об абразивный материал, совершая движение по фигуре Лиссажу.

Держатель пробы свободно вращается вокруг собственной оси, перпендикулярной к плоскости пробы. Степень стойкости к истиранию текстильных полотен определяется числом циклов, совершаемых образцом пробы до ее разрушения.

Предварительно в держатель для проб подкладывают пеноматериал. Образцы с поверхностной плотностью более 500 г/м², полотна с ворсом и начесом испытывают без использования пеноматериала (7.5.2).

Для испытаний на истирание применяют два значения нагрузки, состоящей из массы приспособления держателя пробы и груза:

а) (795 ± 7) г для защитной одежды, обивочных материалов, льняного постельного белья, а также различных технических полотен (номинальное давление 12 кПа);

б) (595 ± 7) г для одежды и домашнего текстиля (номинальное давление 9 кПа).

Испытания на истирание продолжают до разрушения (см. раздел 8) образца.

Степень истирания определяется диапазоном циклов, где нижней границей является верхний предел интервала наблюдений, в котором не обнаружено разрушение образца, а верхней границей служит верхний предел интервала наблюдений, где произошло разрушение образца.

5 Оборудование и материалы

5.1 Испытательное оборудование и вспомогательные материалы должны соответствовать ИСО 12947-1.

5.2 Увеличительное стекло или микроскоп с увеличением приблизительно 8[×].

6 Кондиционирование воздуха и стандартные условия проведения испытаний

При проведении испытаний следует соблюдать условия по ИСО 139, где стандартная температура воздуха для кондиционирования и проведения испытаний должна быть равна (20 ± 2) °С, а относительная влажность должна соответствовать значению (65 ± 5) %.

7 Отбор и подготовка проб для испытаний

7.1 Основные положения

Для проведения испытаний должны быть предоставлены образцы в соответствии с правилами статистического отбора по ИСО 2859-1.

Для обеспечения объективности результатов при отборе образцов и подготовке к испытаниям необходимо оказывать минимально возможные деформирующие усилия на текстильное полотно.

7.2 Выбор лабораторного образца

Выбор лабораторного образца для испытаний должен быть объективен в выявлении свойств текстильных полотен. Предварительно проверяют характерные особенности образца по всей длине (от начала до конца) текстильного полотна.

Лабораторный образец отбирают по всей ширине ткани.

7.3 Отбор проб из лабораторного образца

До проведения отбора испытуемых проб лабораторный образец должен быть выдержан в свободном состоянии на гладкой горизонтальной поверхности со свободным доступом воздуха в стандартных атмосферных условиях по разделу 6 не менее 18 ч.

Проводят отбор проб как минимум на расстоянии 100 мм от края, охватывая весь лабораторный образец. Отбирают достаточное число проб (минимум три) в соответствии с правилами статистического отбора (см. 7.1).

Отбор проб из тканей проводят таким образом, чтобы каждая из проб содержала в себе разные нити основы и утка.

Для узорчатых тканей и полотен с текстурированной поверхностью должно соблюдаться условие, что проба будет содержать все характерные части узора, включая части узора, особенно чувствительные к истиранию.

7.4 Размеры пробы и вспомогательные материалы

7.4.1 Размеры пробы для испытаний

Диаметр пробы для испытаний должен быть $38^{+0,5}_0$ мм.

7.4.2 Размеры абразива

Размер абразива должен быть минимум 140 мм в диаметре или 140 мм — по длине и ширине.

7.4.3 Размер абразивной фетровой подкладки

Диаметр шерстяного фетра должен быть в пределах $140^{+0,5}_0$ мм.

7.4.4 Размеры подкладочного пеноматериала для держателя пробы

Диаметр подкладочного пеноматериала для держателя пробы должен быть $38^{+0,5}_0$ мм.

7.5 Подготовка проб специальных полотен

7.5.1 Эластичные полотна

См. приложение А, А.1.

7.5.2 Кордные полотна и ворсовые полотна

См. приложение А, А.2.

7.6 Подготовка и установка испытуемых проб и установка вспомогательных материалов

7.6.1 Подготовка

Пробы для испытаний вырезают специальным резакон либо ножницами. Уделяют особое внимание качеству обрезанной кромки, чтобы предотвратить потерю материала. Подобным образом подготавливают вспомогательные материалы из кусков фетра или пеноматериала.

Примечание — В некоторых случаях вспомогательные материалы могут быть выбраны и заранее подготовлены для измерений с особыми требованиями.

7.6.2 Установка пробы

Устанавливают гайку держателя образца в опорное устройство на испытательном приборе.

Аккуратно устанавливают испытуемую пробу в гайку держателя образца лицевой стороной вниз и по центру. Для испытуемых проб с поверхностной массой менее 500 г/м^2 используют дополнительно подкладку из пеноматериала.

Примечание — Следует избегать перекоса при установке испытуемого образца пробы.

Устанавливают втулку держателя в гайку держателя пробы, затем располагают корпус держателя пробы над гайкой и закручивают с усилием.

7.6.3 Установка абразивного материала

Перемещают направляющую пластину держателя пробы таким образом, чтобы обеспечить свободный доступ к абразивным столикам. Укладывают фетр на абразивные столики и кладут абразив поверх фетра. Устанавливают абразив таким образом, чтобы две системы нитей тканого полотна лежали параллельно краям рамки прибора. Прижимают фетр и абразив к абразивному столику диаметром (120 ± 10) мм с нагружающим усилием массой $(2,5 \pm 0,5)$ кг. Плотно устанавливают зажимное кольцо, надежно закрепляя фетр и абразив. Снимают нагружающее усилие.

7.7 Использование вспомогательных материалов

Для каждого нового испытания используют новый абразив.

При испытании на истирание с числом циклов более 50000 абразив меняют через каждые 50000 циклов.

Проверяют фетр на наличие загрязнений после каждого испытания на истирание. При появлении загрязнения или видимого износа заменяют фетр. Допускается использовать обе стороны фетра.

При каждом испытании на истирание пеноматериал заменяют новым.

7.8 Подготовка прибора для испытания

После установки вспомогательных материалов и испытуемых проб устанавливают направляющую пластину держателя пробы в рабочее положение, также должно быть установлено правильное

рабочее положение для держателей пробы и валов, затем устанавливают дополнительную нагрузку, заранее определенную для испытаний на истирание, на каждом валу держателя пробы.

8 Порядок проведения испытаний на истирание

Выбирают по таблице 1 интервал наблюдений, если заранее известен интервал истирания для аналогичного полотна. Включают прибор для истирания. Продолжают испытания без прерываний, пока не будет достигнуто заранее установленное число циклов.

Осторожно снимают держатель с установленным на нем образцом пробы и, исключая повреждения или деформацию нитей, исследуют всю площадь на наличие разрушений (см. 3.2). Если никакого разрушения еще не произошло, помещают держатели в прибор и начинают следующий интервал наблюдений. Продолжают испытание с тем же интервалом наблюдений, пока не обнаружится разрушение. Исследование поверхности пробы можно проводить с помощью увеличительного устройства (см. 5.2).

Если число шагов превышает 50000, прерывают испытания каждые 50000 циклов или раньше при необходимости обновления абразива. В случае, когда проводится остановка до истечения 50000 циклов, необходимо очень осторожно убрать из испытательного прибора держатели проб с установленными на них пробами во избежание их повреждения.

П р и м е ч а н и е — Для неизвестных образцов полотен предварительные испытания рекомендуется проводить с интервалом наблюдений 2000 циклов для каждой пробы до того момента, как будет достигнуто разрушение.

Испытания на истирание продолжают до тех пор, пока все пробы не будут разрушены.

При обнаружении пиллей на пробе применяют следующие процедуры:

- a) продолжают испытания, но отмечают факт образования пиллей в отчете [см. раздел 10, перечисление e)];
- b) обрезают пилли и продолжают испытания, но отмечают факт образования пиллей в отчете [см. раздел 10, перечисление e)].

Т а б л и ц а 1 — Интервалы испытаний на истирание

Серия испытаний	Интервал циклов, в котором происходит разрушение пробы	Интервал наблюдений, в циклах
a	≤ 5000	Каждые 1000
b	$> 5000 \leq 20000$	Каждые 2000
c	$> 20000 \leq 40000$	Каждые 5000
d	> 40000	Каждые 10000
<p>П р и м е ч а н и я</p> <p>1 Интервал наблюдений для каждой серии испытаний может быть сокращен, как только происходит разрушение.</p> <p>2 Любые другие интервалы наблюдений должны быть согласованы заинтересованными сторонами.</p>		

9 Обработка результатов

Для каждой испытуемой пробы определяют интервал наблюдений, при котором происходит разрушение (см. раздел 8). Для каждого значения циклов определяют среднее значение с учетом целой и дробной частей и доверительный интервал среднего значения.

При необходимости оценивают изменение окраски пробы согласно ИСО 105-A02.

П р и м е ч а н и е — См. ИСО 5725-1 для общих сведений по статистическим значениям или визуальной оценке текстильных материалов, используя стандартные характеристики.

10 Протокол испытаний

Протокол испытаний должен содержать:

- a) ссылку на настоящий стандарт;
- b) строение образца, внешний вид и технические данные образца для испытаний;
- c) массу и номинальное давление, используемое при испытании;
- d) описание подготовительной обработки образца;
- e) результаты испытаний и результаты оценки в комплексе с дальнейшими выводами при необходимости:
 - среднее значение;
 - доверительный интервал среднего значения;
 - факт изменения окраски в случае оценки данного показателя (см. раздел 9);
- f) отклонение от стандартной процедуры (т. е. соглашения, по которым определялись специальные условия испытаний или оценки);
- g) дату проведения испытаний.

П р и м е ч а н и е — Информация по точности испытаний приведена в приложении В.

Приложение А
(справочное)**Порядок подготовки образцов определенных видов тканей****А.1 Высокоэластичные полотна**

Для полотен, содержащих в своем составе эластан, образцы подготавливают следующим образом.

Вырезают или пробивают шаблоном пробы для испытаний размерами 60 × 60 мм прямоугольной формы, стороны должны лежать параллельно петлям полотна либо его нитям. Пробы выдерживают в нормальных условиях, а затем размещают их на прямоугольном монтажном столике размерами 45 × 45 мм, подготовленными для истирания лицевой стороной вниз. С каждой из четырех сторон пробы прикрепляют зажимы со стороной 30 мм, чтобы концы свисали со столика, убедившись, что подвешенная масса каждого из зажимов не растягивает образец. Подвешивают четыре грузика к зажимам для нагружения. Общая масса груза вместе с зажимом должна быть 100 г. Быстро нагружают и поднимают зажимы (тем самым и грузики тоже) три раза таким образом, чтобы на испытуемый образец воздействовала растягивающая нагрузка четырех грузиков. В этом состоянии к растянутому образцу пробы прижимают фольгу размерами 50 × 50 мм, к которой с помощью клейкой ленты прикреплена двухсторонняя лента с отверстием по центру 30 мм в диаметре. Поднимают кронштейны снова. Удаляют грузики с образца, снимают образец с монтажного приспособления и выбивают штампом пробу диаметром 38 мм для проведения испытаний на истирание. Необходимо проследить, чтобы отверстие в фольге диаметром 30 мм было отцентрировано таким образом, чтобы образец, находящийся в слегка растянутом состоянии был на 4 мм шире круга из фольги после удаления выбитого фрагмента. Чтобы избежать отклеивания круга от образца, устанавливают пробу в держатель для образца сразу же после выбивания штампом (см. рисунок А.1).

П р и м е ч а н и е — Для данного вида предварительной подготовки пригодна фольга из поливинилхлорида толщиной 0,2 мм. До выбивания штампом к одной стороне фольги прямоугольной формы размерами 50 × 50 мм прикрепляют двухстороннюю ленту (например, лента для крепления коврового покрытия) и убирают внешнюю защитную пленку с ленты только в момент закрепления фольги к пробе. Пробивают центральное отверстие в прямоугольной фольге диаметром 30 мм. Таким образом, верхняя поверхность пробы для испытаний с кольцом из фольги окажется против плунжера держателя образца.

А.2 Кордные полотна и ворсовые полотна

Кордные и ворсовые полотна с поверхностной плотностью более 500 г/м² испытывают без использования подкладок из пеноматериала и проводят следующую подготовительную обработку образцов.

Устанавливают лабораторную пробу диаметром 140 мм либо квадрат со стороной 140 мм изнаночной стороной вверх на абразивный столик поверх подложки из абразивного фетра, затем устанавливают абразив диаметром 38^{+0,5} мм в держатель образца с подкладкой из пеноматериала.

Для одежды воздействуют на изнаночную сторону пробы с интервалом наблюдений 1000 циклов, а для обивочного материала — 4000 циклов при истирающей нагрузке 595 и 795 г соответственно.

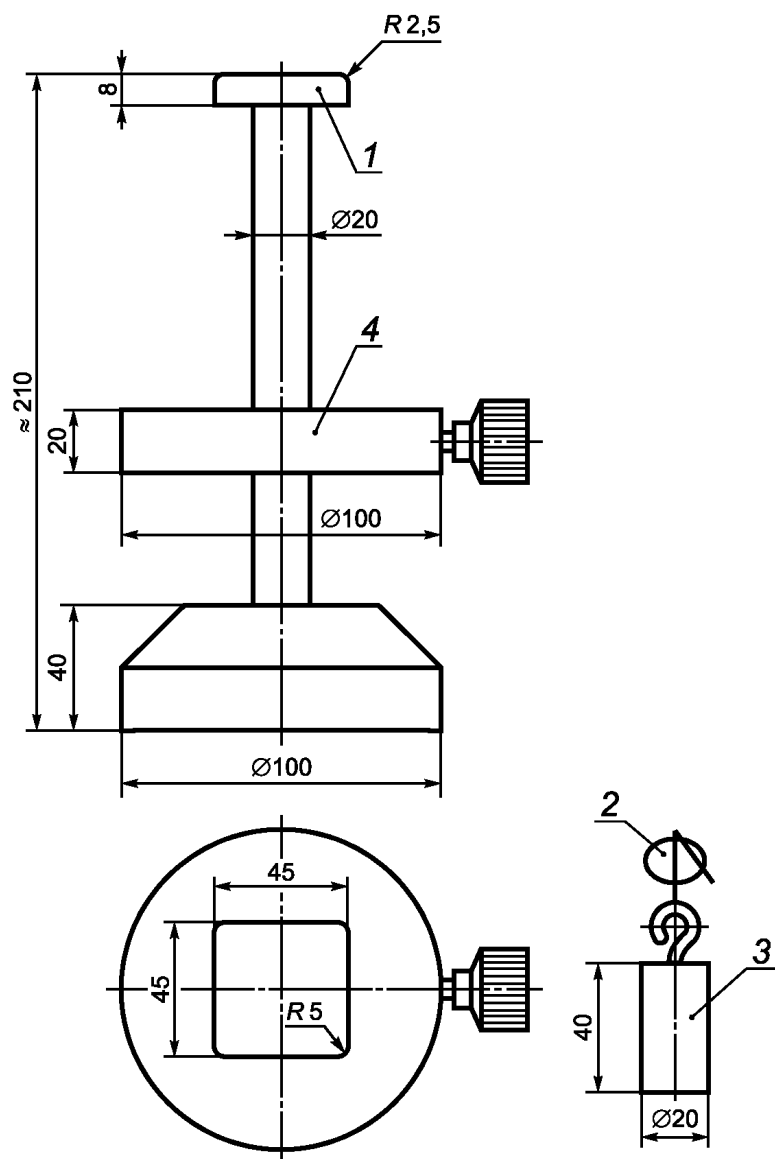
По завершению выбранного числа шагов берут от четырех до шести проб из куска, использованного при подготовительной обработке, и устанавливают их в держатель пробы для проведения испытаний в стандартном режиме.

Для каждой подготовительной обработки всегда используют новый кусок абразива.

В зависимости от конструкции и качества кордного или ворсового полотна происходит потеря либо слишком малого количества, либо большого количества ворса, что в процессе подготовительной обработки может повлиять на решение о продолжении испытаний.

В случае продолжения стандартного испытания на истирание любые заметные изменения с пробами, произошедшие после подготовительной обработки, записывают в отчет по испытаниям.

При подготовительной обработке в случае наблюдения значительной потери ворса, по согласованию заинтересованных сторон, принимается решение: моментом завершения испытаний могут считаться изменение внешнего вида лицевой стороны полотна либо потеря массы на определенной площади полотна (в граммах или процентах). Моментом завершения испытаний для ворсовых полотен служит момент полного отделения ворса.



1 — монтажный столик; 2 — зажим; 3 — груз; 4 — опускающаяся консоль

Рисунок А.1 — Монтажное приспособление для облегчения подготовки высокоэластичных полотен

Приложение В
(справочное)

Точность метода

Испытания абразивного материала, имеющего техническое описание по ИСО 12947-1, подраздел 6.1, были многократно проведены в одной лаборатории, а также в 21 лаборатории для получения межлабораторных результатов испытаний. Для оценки точности результатов испытаний использовалось три различных вида шерстяной ткани. В таблицах В.1 и В.2 приведены коэффициенты вариации для каждой ткани при внутрилабораторных и межлабораторных испытаниях.

Данные таблиц В.1 и В.2 опираются на стандартные отклонения для каждого отдельного полотна и для каждого испытания. Результаты, приведенные в таблицах В.1 и В.2, определены на основе стандартных отклонений, полученных для каждой отдельной ткани. Стандартное отклонение при 67 % доверительном интервале приведено в таблицах В.3 и В.4. При 95 % доверительном интервале данные результаты необходимо умножить на два. Приведенные результаты внутрилабораторных испытаний характеризуют как отличия результатов на одном приборе, так и отличия между приборами. Результаты межлабораторных испытаний характеризуют отличия между различными лабораториями.

При рассмотрении ограничений в определении точности испытаний важно учесть следующие факторы, влияющие на точность:

- a) ассортимент испытуемых полотен;
- b) высокий показатель момента завершения испытаний или большой размах данного показателя;
- c) климатические условия в лаборатории;
- d) оценка момента завершения испытаний может варьироваться при оценке разными операторами, а также при испытании некоторых полотен с труднотделимым моментом завершения испытаний, например обивочные полотна, изготовленные из смеси полиэфир/шерсть;
- e) полученные данные о точности данного метода основаны на испытании трех 100 % шерстяных полотен без включений других типов волокон.

Т а б л и ц а В.1 — Коэффициенты вариаций (в процентах)

Образец	Одиночное лабораторное испытание (10 приборов в одной лаборатории)	Межлабораторные испытания: 21 лаборатория	
		По лаборатории	Между лабораториями
Полотно 1	12,3	13,4	20,8
Полотно 2	13,2	12,6	13,2
Полотно 3	7,6	8,0	18,1

Т а б л и ц а В.2 — Коэффициенты вариаций (в процентах от среднего значения четырех образцов, представленных в таблице В.1)

Образец	Внутри лабораторий ^a	Между лабораториями ^b
Полотно 1	6,2	22,0
Полотно 2	6,6	14,7
Полотно 3	3,8	18,5
Среднее	5,5	18,3

^a На основании испытаний в одной лаборатории.
^b На основании межлабораторных испытаний.

Т а б л и ц а В.3 — Расчеты стандартной ошибки (погрешность измерения)

Образец	Одиночное лабораторное испытание (10 приборов в одной лаборатории) Стандартная ошибка (SE)	Межлабораторные испытания: 21 лаборатория	
		По лаборатории SE	Между лабораториями SE
1	3300	3400	5100
2	1300	1110	1160
3	1600	1700	3900

Т а б л и ц а В.4 — Стандартные ошибки средних значений трех образцов (представленных в таблице В.3)

Образец	Испытанные в одной лаборатории SE ^a	Испытанные в любой лаборатории SE ^b
1	1660	540
2	670	1290
3	810	4000

^a На основании одиночных лабораторных испытаний. Результаты должны быть примерно одинаковыми как при испытании отдельно взятой лаборатории, так и при межлабораторных испытаниях в пределах погрешности измерений, если использовать внутрилабораторную погрешность измерений межлабораторных испытаний.

^b На основании межлабораторных испытаний.

П р и м е ч а н и е — Стандартная ошибка = $\frac{\text{Стандартное отклонение}}{\sqrt{\text{Число одиночных результатов}}}$.

**Приложение ДА
(справочное)**

**Сведения о соответствии ссылочных международных стандартов национальным стандартам
Российской Федерации**

Т а б л и ц а ДА.1

Обозначение ссылочного международного стандарта	Степень соответствия	Обозначение и наименование соответствующего национального стандарта
ИСО 105-A02:1993	IDT	ГОСТ Р ИСО 105-A02—99 «Материалы текстильные. Определение устойчивости окраски. Часть А02. Серая шкала для оценки изменения окраски»
ИСО 139:1973	IDT	ГОСТ Р ИСО 139—2007 «Изделия текстильные. Стандартные атмосферные условия для кондиционирования и проведения испытаний»
ИСО 2859-1:1999	IDT	ГОСТ Р ИСО 2859-1—2007 «Статистические методы. Процедуры выборочного контроля по альтернативному признаку. Часть 1. Планы выборочного контроля последовательных партий на основе приемлемого уровня качества»
ИСО 12947-1:1998	—	*
ИСО 5725:1986	IDT	ГОСТ Р ИСО 5725-2—2002 «Точность (правильность и прецизионность) методов и результатов измерений. Часть 2. Основной метод определения повторяемости и воспроизводимости стандартного метода измерений»
<p>* Соответствующий национальный стандарт отсутствует. До его утверждения рекомендуется использовать перевод на русский язык данного международного стандарта. Перевод данного международного стандарта находится в Федеральном информационном фонде технических регламентов и стандартов.</p> <p>П р и м е ч а н и е — В настоящей таблице использовано следующее условное обозначение степени соответствия стандартов: - IDT — идентичные стандарты.</p>		

Библиография

- [1] ИСО 5725:1986¹⁾, Прецизионность методов испытаний. Определение повторяемости и воспроизводимости результатов стандартного метода с помощью межлабораторных испытаний

¹⁾ Данный международный стандарт заменен на ИСО 5725, части с 1 по 6. ИСО 5725-2:1994 является наиболее близким по отношению к ИСО 5725:1986.

Ключевые слова: материалы текстильные, полотна, испытания, испытания на истирание, определение, устойчивость к истиранию

Редактор *О.А. Стояновская*
Технический редактор *Н.С. Гришанова*
Корректор *М.И. Першина*
Компьютерная верстка *Л.А. Круговой*

Сдано в набор 12.11.2012. Подписано в печать 10.01.2013. Формат 60 × 84 $\frac{1}{8}$. Гарнитура Ариал.
Усл. печ. л. 1,86. Уч.-изд. л. 1,15. Тираж 78 экз. Зак. 4.

ФГУП «СТАНДАРТИНФОРМ», 123995 Москва, Гранатный пер., 4.
www.gostinfo.ru info@gostinfo.ru
Набрано во ФГУП «СТАНДАРТИНФОРМ» на ПЭВМ.
Отпечатано в филиале ФГУП «СТАНДАРТИНФОРМ» — тип. «Московский печатник», 105062 Москва, Лялин пер., 6.