

Департамент по строительству и архитектуре
Краснодарского края

Открытое акционерное общество
территориальный институт по жилищно-гражданскому проектированию
«Краснодаргражданпроект»

**Технические решения конструкций наружных стен
зданий с учетом требований теплозащиты для
сейсмических районов Краснодарского края**

П8-01398

Краснодар, 2001

Департамент по строительству и архитектуре
Краснодарского края

Открытое акционерное общество
территориальный институт по жилищно-гражданскому проектированию
«Краснодаргражданпроект»

Технические решения конструкций наружных стен зданий с учетом требований теплозащиты для сейсмических районов Краснодарского края

П8-01398

АЛЬБОМ 0

Общие данные

Краснодар, 2001

Обозначение документа	Наименование	Стр.
П8-01398-0-АС.ПЗ	Содержание. Пояснительная записка	2
	1 Общие положения	3
	1.1 Состояние проблемы	3
	1.2 Аналоги	3
	1.3 Решение проблемы	3...4
	1.4 Область применения	5
	2 Строительные конструкции	5
	2.1 Требования к стеновым материалам	5
	2.2 Температурно-усадочные швы	5
	2.3 Требования к гибким связям	7
	2.4 Некоторые указания по производству работ	7
	3 Теплотехнические решения	8
	3.1 Общие указания	8...9
	3.2 Пожарная безопасность	9
	3.3 Информационное обеспечение расчетной части	9
	4 Используемая нормативная и техническая документация	12...13
	П8-01398-0-АС.1	Сечение по простенку. Сечения по оконному проему
П8-01398-0-АС.2	Сечения по простенку. Сечения по оконному проему (вариант с вентилируемой прослойкой)	15
П8-01398-0-АС.3	Узел примыкания оконного блока в вертикальном сечении над окном (под окном)	16
П8-01398-0-АС.4	Узел примыкания оконного блока в горизонтальном сечении. Деформационный шов	17

Прилагаемые документы	Стр.
· Письма ЦНИИСК им.Кучеренко от 28 июня 2000г. №4-521 и №4-522 "О применении кирпича "Новокубанского завода керамических стеновых материалов в сейсмических районах"	18...19
· Письма ЦНИИСК им.Кучеренко от 25.06.98 №4-398 и от 21.03.97 №4-200 "О применении кирпича, выпускаемого ПСК "Славянский кирпич", в сейсмических районах"	20...21
· Письма ЦНИИСК им.Кучеренко от 25.08.95 №4-585 и от 19.03.97 №4-188 "О применении кирпича, выпускаемого ТОО "Фабрика керамических изделий" в сейсмических районах"	22...23
· Письмо ЦНИИСК им.Кучеренко от 27.06.97 №4-428 "О величине сцепления силикатного кирпича, выпускаемого АООТ "Силикат"	24
· Письмо Госстроя России ОАО "Краснодаргражданпроект" от 13.03.00г. №9-18/116 "Об утеплении наружных стен зданий"	25
· Письмо Госстроя России от 20 ноября 1996г. №13/620 и ГУПО МВД от 20.11.1996г. №20/2.2/2683 "Об утеплении наружных стен зданий"	26
· Письмо ЦНИИСК им.Кучеренко от 01.10.98 №4-599 "О применении кирпича, выпускаемого ЗАО "Губский кирпичный завод"	27

ПОЯСНИТЕЛЬНАЯ ЗАПИСКА

Настоящие Технические решения конструкций наружных стен зданий с учетом требований теплозащиты для сейсмических районов Краснодарского края разработаны в соответствии с Техническим заданием, утвержденным зам. генерального директора департамента по строительству и архитектуре В.В. Бирюковым.

Настоящие Технические решения конструкций наружных стен зданий с учетом требований теплозащиты для сейсмических районов Краснодарского края получили положительное заключение:

лаборатории "Стройэксперт" (от 25.12.2001г.;

ЗАО "Краснодарпроектстрой" (от 7.12.2001г. исх. №0-260).

П8-01398-0-АС.ПЗ								
Изм.	Колч.	Лист	Из док.	Подп.	Дата	Технические решения конструкций наружных стен зданий с учетом требований теплозащиты для сейсмических районов Краснодарского края		
Нач. ТО	Затолокин							
п. архит.	Галин					Общие данные		
п.конс.ТО	Гивник				12.01			
АП	Гатарников					Содержание Пояснительная записка		
						Страницы	Лист	Листов
						РТ	1	12
						ОАО КРАСНОДАРГРАЖДАНПРОЕКТ		

1 ОБЩИЕ ПОЛОЖЕНИЯ

1.1 Состояние проблемы

1.1.1 В соответствии со СНиП II-3-79* "Строительная теплотехника" (изд. 1998г.) повышены требования к теплозащите зданий. Традиционные решения наружных стен из кирпичной кладки и керамзитобетонных панелей стали неприемлемы по теплотехническим характеристикам.

1.1.2 Потребовался переход на многослойные стены с применением эффективных утеплителей.

1.1.3 Повышение расчетной сейсмичности на большей части территории Краснодарского края еще больше усложнило эту задачу.

1.1.4 Наиболее обоснованным для всех типов стен стало наружное утепление, как для вновь строящихся, так и для существующих зданий. Это системы утепления с защитным слоем непосредственно по слою утеплителя, а также системы утепления с навесными вентилируемыми фасадами.

1.1.5 Стройиндустрия края с учетом потребительского спроса населения применяют в основном облицовку наружных стен из кирпича.

1.1.6 Наибольшее распространение в крае получили многослойные стены с утеплителем из пенополистирола с наружным защитным слоем из кирпича и двухслойные, из мелких ячеистобетонных блоков с облицовкой из кирпича.

1.2 Аналоги

Перечень наиболее известных в настоящее время разработок технических решений теплоэффективных стен, где лицевым слоем наружных стен является кирпич, приведен в таблице 1.1.

Таблица 1.1

№ п/п	Наименование материала	Разработчик, год	Область применения	Примечание
1	Серия 2.130-8 Детали многослойных кирпичных и каменных наружных стен жилых и общественных зданий	ЛенЗНИИЭП, уфв. Госком- архитектуры, 10.05.88	Несейсм. районы	
2	Технические решения теплоэффективных кирпичных наружных стен жилых зданий	НТК центр, 1995 уфв. Постанов. Минстроя от 8.02.96г. №18-05	Несейсм. районы	
3	Детали многослойных кирпичных и каменных наружных стен жилых и общественных зданий. Технические решения для Москвы	ЦНИИСК им.Кучеренко, 1995г.	Несейсм. районы	
4	Программа повышения тепловой защиты зданий в соответствии с изменением №3 СНиП II-3-79*. Технические решения	ЦНИИЭП жилища, 1995г.	Несейсм. районы	
5	Серия 2.090-1.97 Повышение теплозащиты стен и покрытий эксплуатируемых зданий	ЦНИИ промзданий, уфв. Госстрой РФ 1998г.	Несейсм. районы	В т.ч. для нового строи- тельства

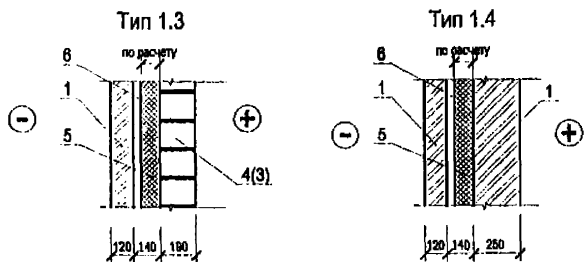
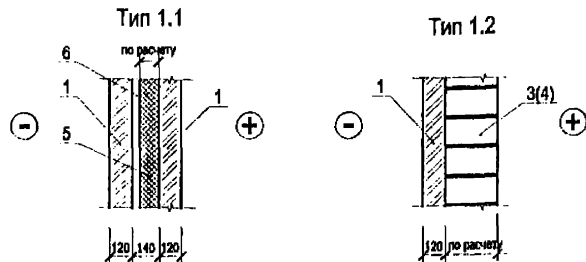
Типовых разработок наружных стен из мелкоштучных материалов, соответствующих действующим повышенным требованиям теплозащиты, с лицевым слоем из кирпича для сейсмических районов не имеется.

1.3 Решение проблемы

Для решения проблемы теплозащиты наружных стен с облицовкой кирпичом для сейсмических и климатических условий края, наиболее приемлемыми являются конструктивные решения, приведенные на листе 3.

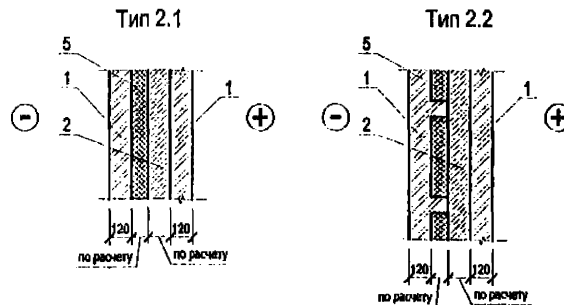
1.3.1 Ненесущие стены каркасных зданий (Альбом 1)

В альбоме разработаны 4 типа наружных стен

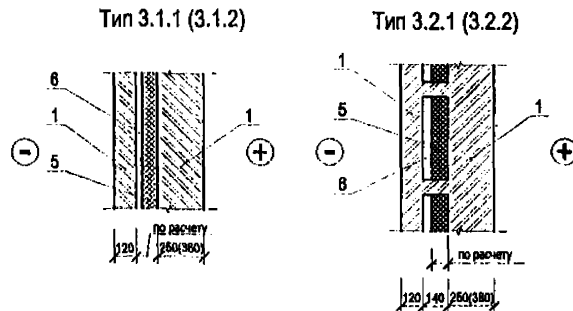


- 1 - Кирпич
- 2 - Железобетон
- 3 - Блоки из ячеистого бетона автоклавного твердения
- 4 - Блоки из ячеистого бетона неавтоклавного твердения, легкобетонные блоки.
- 5 - Эффективный утеплитель
- 6 - Воздушная прослойка

1.3.2 4-х слойные стены кирпично-монолитных зданий (Альбом 2)



1.3.3 Наружные стены кирпичных зданий (Альбом 3)



Воздушная прослойка показана условно. Решение принимается в конкретном проекте.

Изм.	Колуч.	Лист	И док.	Год.	Дата
------	--------	------	--------	------	------

П8-01398-0-АС.П3

Лист
3

1.4 Область применения

1.4.1 Настоящие технические решения предназначены для применения при проектировании сейсмостойких зданий на территории Краснодарского края на основании расчетов согласно СНиП 2.01.07-85 "Нагрузки и воздействия" в каждом конкретном объекте и учитывают следующие особенности:

- а) сейсмичность площадок 7-9 баллов;
- б) ветровые нагрузки от I до V ветровых районов (использование в расчетах данных СНиК 20-302-2001 "Ветровая и снеговая нагрузки. Краснодарский край" после их утверждения, даст возможность более объективно, чем по СНиП 2.01.07-85 "Нагрузки и воздействия", учитывать ветровые и снеговые воздействия);
- в) число градусосуток отопительного периода от 1000 до 4000.

Дополнительные региональные особенности (как, например, интенсивные косые дожди в Туапсе, должны учитываться в конкретных проектах на основании АПЗ, выдаваемых отделами архитектуры на местах).

1.4.2 Настоящие технические решения предназначены для применения при проектировании жилых и общественных зданий высотой до 16 этажей. Допустимая этажность и высота должны определяться в зависимости от конструктивной схемы здания и расчетной сейсмичности по табл. 8* СНиП II-7-81* "Строительство в сейсмических районах". Определенные дополнительные ограничения, связанные со спецификой конструктивного решения, приведены в альбоме 3.

1.4.3 Применение настоящих технических решений конструкций наружных стен не допускается:

- а) в помещениях с мокрым режимом эксплуатации (бани, прачечные и т.д.);
- б) в помещениях с динамическими нагрузками, передающимися на стены из облегченной кладки;
- в) в помещениях, располагаемых ниже уровня земли;
- г) в верхних этажах многоэтажных зданий высотой более 40м (в связи с появлением динамической составляющей ветровой нагрузки).

2 СТРОИТЕЛЬНЫЕ КОНСТРУКЦИИ

2.1 Требования к стеновым материалам

2.1.1 Для кладки стен несущих, самонесущих и заполнения каркаса следует применять следующие материалы и изделия:

- а) кирпич полнотелый или пустотелый не ниже М 75 пустотностью не выше 25%* с отверстиями размером до 14 мм (меньший размер). При выполнении наружной облицовки стен из керамического кирпича он должен быть пластического формования марки не ниже М100 с морозостойкостью не ниже F25;

б) бетонные камни, сплошные и пустотелые (в том числе из легкого бетона класса В3,5 и выше плотностью не менее 1200 кг/м³);

в) блоки из ячеистого бетона класса В 2,5 и выше плотностью не менее 700 кг/м³. Для кладки несущих стен высотой до 4,2 м допускается применять блоки из ячеистого бетона автоклавного твердения класса В 1,5 и выше плотностью не менее 500 кг/м³. Область применения ячеистых бетонных блоков автоклавного и неавтоклавного твердения следует определять с учетом "Рекомендаций по применению стеновых мелких блоков из ячеистых бетонов" /39/;

г) требования к теплоизоляционным материалам см. раздел 3.

* Область и условия применения кирпича большей пустотности, выпускаемого предприятиями края, составленные на основании дополнительных исследований ЦНИИСК им.Кучеренко, приведены в табл. 2.1.

2.2 Температурно-усадочные швы

2.2.1 В случае устройства вертикального деформационного шва в несущих конструкциях здания (осадочный, температурный, антисейсмический) следует совместить с ним вертикальный шов в наружном лицевом слое кладки.

2.2.2 Расстояние между вертикальными температурно-усадочными швами в наружной версте многослойных стен определяется по табл.32 СНиП II-22-81 "Каменные и армокаменные конструкции", как для неотопливаемых зданий с дополнительным коэффициентом 0,5, но не более 20 м.

2.2.3 В наружной версте кладки многослойных стен надлежит устраивать горизонтальные температурно-усадочные швы.

Имя, И.подл. Подпись и дата Взам.инв.№

Изм.	Копии	Листы	№ док.	Подп.	Дата

П8-01398-0-АС.ПЗ

Область и условия применения кирпича с пустотностью более 25%

Таблица 2.1

Предприятие-производитель	Размер кирпича, мм	Размер пустот, мм	% пустотности	Область и условия применения						Основание: письма ЦНИИСК им.Кучеренко
				Конструкция стен			*коэф. к R по п. 3.1 СНиП II-22-81			
				ненесущая	несущая и самонесущая		при марке раствора			
					без заполн. пустот	с заполн. пустот	100	25-50	<25	
1	2	3	4	5	6	7	8	9	10	11
1 ОАО "Новокубанский ЗКСМ"	250x120x88	20x20 20x86	35	7,8,9 бал.	≤3 эт.	** 7 бал.	0,9	0,8	0,7	от 28.06.2000 №4-522
	250x120x65	20x20 20x86			7 бал.	≤4 эт. 8,9 бал.				
2 ОАО "Славянский кирпич"	250x120x85	∅22-24	28	7,8,9 бал.	≤3 эт. 7,8,9 бал.	** при марке р-ра выше расчетной				от 25.08.96 №4-398 от 21.03.97 №4-200
3 ООО "Фабрика керамических изделий" (ФКИ)	250x120x88	∅-30	~40	7,8,9 бал.	≤3 эт. 7,8,9 бал.	**	0,8	0,7	0,8	от 25.08.95 №4-585 от 19.03.97 №4-186
4 ЗАО "Губский кирпичный завод"	250x120x88		35	7,8,9 бал.	≤3 эт. 7 бал.	≤4 эт. 7,8,9 бал.	0,9	0,8	0,7	от 1.10.96 №4-599

* При полном заполнении пустот раствором коэффициент - 1.
 ** По табл.8 СНиП II-7-81* "Строительство в сейсмических районах".
 Примечание: Принимаемая этажность не должна превышать регламентируемую табл.8* СНиП II-7-81* "Строительство в сейсмических районах".

2.3 Требования к гибким связям.

2.3.1 В соответствии с п.6.31 СНиП II-22-81 гибкие связи следует проектировать из коррозионно-стойких сталей или сталей, защищенных от коррозии, а также из полимерных материалов. Суммарная площадь сечения гибких связей из металла должна быть не менее 0,4 см² на 1 м² поверхности стены.

2.3.2 Толщина антикоррозионного покрытия (цинкования) должна быть не менее 0,2 мм.

2.3.3 Гибкие связи могут быть выполнены:

а) в виде отдельных анкеров или скоб, установленных в кладке с расчетным шагом (но не более 0,65x0,6м в сейсмических районах). Диаметр связей принимать не менее 6 мм из обычных сталей и не менее 4 мм из нержавеющей стали.

б) в виде сварных сеток из арматуры диаметром не менее 4 мм. Ряды кладки в местах крепления гибкими связями армируются сетками из арматуры 4Вр-1. При невозможности (по условиям толщины шва) размещения анкеров и сетки в одном уровне, армирование выполняется в вышележащем шве. Сечение связей определяется по расчету на ветровые или сейсмические нагрузки.

в) вопросы применения связей из стеклопластика в настоящий момент на рассмотрении в ЦНИИСК им. Кучеренко.

2.4 Некоторые указания по производству работ.

2.4.1 Работы по возведению стен выполнять в соответствии с ППР, разрабатываемым подрядной организацией.

2.4.2 Швы в кладке всех типов должны быть тщательно заполнены раствором.

2.4.3 На наружной поверхности стен швы должны быть расшиты в процессе кладки.

2.4.4 Следует обратить особое внимание на необходимость тщательной заделки теплоизоляционных слоев от затекания воды по периметру оконных, дверных и других проемов. В уровне обрезов, карнизов, подоконников необходимо устройство сливов, защитных козырьков и т.п.

2.4.5 При перерывах в процессе выполнения кладки стены следует накрывать рубероидом, толем, пленкой и т.п., не допуская увлажнения утеплителя.

2.4.6 Плитные утеплители устанавливать на клею.

Таблица 2.2

Показатели расхода материалов и веса конструкций на 1м² стены

Тип стены	Удельные расходы материалов						Норматив- ный вес конструкци и стены, т/м ²
	кирпич, шт.	блоки из ячеистых бетонов, шт.	раствор, м ³	железо- бетон, м ³	сталь (в том числе оцинкован -ная), кг	утепли- тель, м ³ γ=50 кг/м ³	
1-1	85	—	0,045	—	3,97	0,08	0,47
1-2	40	12,5	0,054	—	3,76	—	0,51
1-3	43	12,5	0,038	—	5,4	0,09	0,38
1-4	120	—	0,059	—	5,09	0,1	0,67
2-1	98	—	0,05	0,14	3,8(3,0)	0,1	0,816
2-2	110	—	0,06	0,14	1,2(0,4)	0,08	0,875
3-1.1	152	—	0,08	—	1,72	0,1	0,685
3-1.2	204	—	0,11	—	1,9	0,1	0,919
3-2.1	157	—	0,081	—	1,2	0,129	0,710
3-2.2	209	—	0,111	—	1,34	0,129	0,943

Замечания и предложения по совершенствованию материала присылать по адресу: 350000, Краснодар, Орджоникидзе, 41 «Краснодаргражданпроект», Технический отдел.

Изм. №, подл. Подпись и дата. Вым. №, №

3. ТЕПЛОТЕХНИЧЕСКИЕ РЕШЕНИЯ

3.1 Общие указания

3.1.1 Проектирование стен следует выполнять в соответствии с требованиями СНиП II-3-79 "Строительная теплотехника" (изд.1998 г.) и СНКК 23-302-2000 (ТСН 23-319-2000 Краснодарского края) "Энергетическая эффективность жилых и общественных зданий. Нормативы по теплозащите зданий" и по методикам, изложенным в Своде правил СП 23-101-2000 «Проектирование тепловой защиты зданий» и данном альбоме.

Расчет приведенного сопротивления теплопередачи конструкций стен должен определяться по одному из методов, приведенных в СНиП II-3-79*(изд.1998 г.);

-нормативный (по сечениям параллельным и перпендикулярным направлению теплового потока);

-по температурным полям внутренней и наружной поверхности ограждения;

-по коэффициенту теплотехнической однородности (кроме узловых соединений).

Толщина слоя утеплителя определяется теплотехническим расчетом. Рекомендуется располагать слои конструкции стен с большим сопротивлением паропрооницанию с внутренней стороны. Необходимость устройства дополнительной пароизоляции определяется расчетом.

3.1.2 Долговечность утеплителя должна соответствовать продолжительности эксплуатации здания в соответствии с его классом.

3.1.3 Утеплители, используемые в рассматриваемых типах стен, должны иметь класс по морозостойкости не менее F-15, сжимаемость не более -4%-для стен типа 2.1-2.2, 20%-для других типов стен (см. лист3).

3.1.4 Снижение сопротивления теплопередаче при различных конструктивных решениях определяется расчетом и ориентировочно составляет при следующих типах связей:

- а) связи жесткие кирпичные (шаг до 1170 мм) - 45 – 50 %
- б) сплошные арматурные сетки - 35 – 40 %
- в) то же, точечные металлические - 12 – 15 %
- г) связи металлические между двумя кирпичами, дискретно расположенными в поле стены -15 – 20 %
- д) пластиковые связи из полиэтилена или сетки из пластика через 5 – 6 рядов -1 – 3 %

3.1.5 Тепловую изоляцию наружных стен следует стремиться проектировать непрерывной в плоскости фасада здания. Такие элементы ограждений, как колонны, балки и другие, не должны нарушать целостность слоя изоляции. Железобетонные несущие элементы в теле стены (балконные плиты, консоли, монолитные пояса и т.д.) должны иметь термовкладыши, соосные с расположением утеплителя в стене (гнезда, вырезы и т.д.). Размеры термовкладышей должны

быть обоснованы прочностными расчетами конструкций и теплотехническими расчетами слоя утеплителя.

3.1.6 Воздуховоды, вентканалы и трубы, которые частично проходят в толще наружных ограждений, следует размещать в зоне расчетных положительных температур стены при расчетной наружной температуре зимнего периода.

3.1.7 При проектировании стен с вентилируемой воздушной прослойкой рекомендуется руководствоваться следующими требованиями:

- нижние (верхние) вентиляционные отверстия рекомендуется предусматривать в цоколе и карнизе, причем для нижних отверстий предпочтительно совмещение функций вентиляции и отвода влаги;
- наружный слой стены должен иметь вентиляционные отверстия, суммарная площадь которых определяется из расчета 0,0075 м² на 20 м² площади стен, включая площадь окон;
- при применении для теплоизоляции ограждающих конструкций горючего утеплителя вентилируемую воздушную прослойку предусматривать не рекомендуется;
- поверхность влагостойкой теплоизоляции, обращенную в сторону вентилируемой воздушной прослойки, рекомендуется закрывать стеклотканью с ячейками не более 4x4 мм или стеклотканью;
- оклейка фольгой поверхности утеплителя, обращенной к воздушной прослойке, существенно повышает термическое сопротивление воздушной прослойки R_{вп}.

3.1.8 При использовании невагостойких утеплителей в вентилируемых воздушных прослойках стен необходимо:

- выполнение изоляции со стороны воздушной прослойки (либо картон строительный, либо организация гидрофобного покрытия клеевыми составами по поверхности утеплителя, либо использование утеплителя с покрытием и т.д.);
- рекомендуемое решение узлов стен с вентилируемой прослойкой см. чертёж П8-01398-0-АС.2;
- в процессе выполнения кладки наружной версты необходим постоянный контроль, того чтобы вертикальные швы нижнего ряда и разуклонки оставались свободными от раствора;
- рекомендуемая ширина воздушной прослойки должна быть не менее 50 мм и не более 150 мм.

3.1.9 Оконные блоки следует размещать в плоскости теплоизоляционного слоя. Уплотнение мест примыкания оконных блоков к стене следует выполнять вспенивающимися теплоизоляционными материалами либо паклей, смоченной в алебастровом молоке. Крепление оконных блоков следует осуществлять к наружному или внутреннему слою стены (см. листы П8-01398-0-АС3 и АС-4).

3.1.10 С целью организации требуемого воздухообмена при конструкции окон, воздухопроницаемость притворов которых по результатам сертификационных испытаний не превышает $1,5 \text{ кг/(кв.м.ч)}$, следует предусматривать специальные приточные отверстия в ограждающих конструкциях (окнах или стенах) или принудительную вентиляцию помещений.

3.1.11 Для рассматриваемых типов стен, кроме кирпично-монолитных (тип 2.1-2.2), следует предусматривать обязательную проверку сопротивления воздухопроницаемости конструкции стены.

3.1.12 Для стен типа 1.2 сопротивление паропроницанию внутреннего слоя до зоны возможного образования конденсата (определяется расчетом) должно быть больше, чем остальной части стены.

Увеличение сопротивления паропроницанию обеспечивать:

- за счет внутренней штукатурки (введение в ее состав латексов, оклейка обоев на ПВА), облицовки керамической плиткой во влажных помещениях и т.д.
- за счет введения пароизоляции (вариант установки гипсокартонных листов по каркасу с устройством слоя пароизоляции из полиэтиленовой пленки или фольги).

3.1.13 Теплоизоляция железобетонных включений (колонны, ригели, плиты перекрытия) выполняется влагостойкими утеплителями ($\lambda_0 \leq 0,08 \text{ Вт/м}^\circ\text{C}$) толщиной в соответствии с расчетом, при толщине слоя не менее:

- 3 см ($\lambda_0 \leq 0,041 \text{ Вт/м}^\circ\text{C}$);
- 4 см ($\lambda_0 \leq 0,052 \text{ Вт/м}^\circ\text{C}$);
- 5 см ($\lambda_0 \leq 0,06 \text{ Вт/м}^\circ\text{C}$);
- 6 см ($\lambda_0 \leq 0,079 \text{ Вт/м}^\circ\text{C}$).

3.1.14 Рекомендуется использовать для стен типа 1.2 легкобетонные блоки автоклавного твердения плотностью не более 600 кг/м^3 .

3.1.15 Для стен типа 1.2 следует выполнять проверку на теплоустойчивость ограждающей конструкции по параметрам наиболее жаркого месяца.

3.1.16 Конструкции всех типов стен предусматривают устройство слоя штукатурки (из цементно-известково-песчаный раствор) толщиной 20 мм со стороны помещения.

3.2 Пожарная безопасность

3.2.1 При выборе типа ограждающей конструкции следует учитывать степень огнестойкости здания, класс функциональной и конструктивной пожарной опасности здания в соответствии со СНиП 21-01-97.

3.2.2 При использовании горючих утеплителей в ниже перечисленных конструкциях стен следует:

- поэтажно разделять горючий утеплитель противопожарными рассечками из негорючего утеплителя в уровне перекрытия, но не реже, чем через 4 метра по высоте. Толщина разделительного слоя должна быть не менее 15 см;
- обрамление оконных, дверных и др. проемов в местах примыкания выполнять из негорючего материала в соответствии с противопожарными требованиями.

3.3 Информационное обеспечение расчетной части конструкции стен.

3.3.1 Примеры расчетов ограждающих конструкций приведены в следующей нормативно-технической литературе:

- 1.Справочное пособие к СНиП II-3-79**.Расчет и проектирование ограждающих конструкций. Москва, Стройиздат, 1990.
- 2.СНКС 23-302-2000 (ТСН 23-319-2000 Краснодарского края). Энергетическая эффективность жилых и общественных зданий.Нормативы по теплозащите зданий. / Департамент по строительству и архитектуре Краснодарского края.
- 3.Свод правил СП 23-101-2000 Проектирование тепловой защиты зданий (ГОСТРОЙ РОССИИ), Москва, 2001.
- 4.Пособие проектировщика. "Пример расчета многоэтажного жилого дома по разделу "Энергоэффективность". «Краснодаргражданпроект», Краснодар, 2001.

3.3.2 Приведенное сопротивление теплопередаче и коэффициент теплотехнической однородности некоторых ограждающих конструкций при условии эксплуатации Б приведен в Приложении 4 справочного пособия к СНиП II-3-79**.Расчет и проектирование ограждающих конструкций. Москва, Стройиздат, 1990 г.

3.3.3 Расчет конструкций стен из материалов с различной теплопроводностью выполняется на ЭВМ по программам расчета температурных полей типа АРС-ПС или ТЕМП-РС или по аналогичным программам.

3.3.4 Требуемое приведенное сопротивление теплопередаче для стен в населенных пунктах Краснодарского края приведено в таблице 3.1.

Требуемое приведенное сопротивление теплопередаче наружных стен.

Таблица 3.1

Место Строительства	Расчетная внутренняя температура Зона влажности	Зона влажности	Градусо- сутки отопительно го периода град.С, сут	$R_{0,пр}$ м ² град. С/Вт		Примечание
				Стен		
Анапа	20	Н	2345	2,22		
	21		2789	2,38		
	22		2965	2,44		
Абинск	20	С	2806	2,38		
	21		3184	2,51		
	22		3358	2,58		
Армавир	20	С	3100	2,49		
	21		3469	2,61		
	22		3846	2,68		
Белая Глина	20	С	3427	2,60		
	21		3737	2,71		
	22		3922	2,77		
Белореченск	20	Н	2892	2,41		
	21		3285	2,55		
	22		3457	2,61		
Брюховецкая	20	С	3030	2,46		
	21		3393	2,59		
	22		3567	2,65		
Вознесанская	20	Н	2948	2,43		
	21		3344	2,57		
	22		3520	2,63		
Выселки	20	С	3049	2,47		
	21		3432	2,60		
	22		3608	2,66		
Геленджик	20	Н	1732	2,01		
	21		2220	2,18		
	22		2387	2,23		
Горячий Ключ	20	Н	2708	2,35		
	21		3078	2,48		
	22		3249	2,54		
Гулькевичи	20	С	2999	2,45		
	21		3339	2,57		
	22		3512	2,63		
Динская	20	С	2933	2,43		
	21		3287	2,55		
	22		3460	2,61		
Допжанская	20	С	3400	2,59		
	21		3757	2,71		
	22		3943	2,78		

Требуемое приведенное сопротивление теплопередаче наружных стен.

Таблица 3.1 Продолжение

Место строительства	Расчетная внутренняя температура Зона влажности	Зона влажности	Градусо- сутки отопительно го периода град.С, сут	$R_{0,пр}$ м ² град. С/Вт		Примечание
				Стен		
Ейск	20	С	3303	2,56		
	21		3658	2,68		
	22		3840	2,74		
Кавказская	20	С	2999	2,45		
	21		3339	2,57		
	22		3512	2,63		
Калининская	20	С	2952	2,43		
	21		3308	2,56		
	22		3480	2,62		
Каневская	20	С	3156	2,50		
	21		3544	2,64		
	22		3723	2,70		
Кореновск	20	С	3018	2,46		
	21		3376	2,56		
	22		3550	2,64		
Красная Поляна	20	В	2835	2,32		
	21		3113	2,48		
	22		3284	2,55		
Краснодар	20	С	2882	2,34		
	21		3058	2,47		
	22		3226	2,53		
Кропоткин	20	С	2999	2,45		
	21		3339	2,57		
	22		3512	2,63		
Крыловская	20	С	3380	2,58		
	21		3678	2,69		
	22		3861	2,75		
Крымск	20	С	2806	2,38		
	21		3184	2,51		
	22		3358	2,58		
Курганинск	20	Н	2917	2,42		
	21		3289	2,55		
	22		3463	2,61		
Куцавская	20	С	3414	2,59		
	21		3774	2,72		
	22		3959	2,79		
Лабинск	20	Н	2846	2,40		
	21		3235	2,53		
	22		3408	2,59		
Падомская	20	С	2914	2,42		
	21		3268	2,54		
	22		3440	2,60		

Требуемое приведенное сопротивление теплопередаче наружных стен.
Таблица 3.1 Продолжение

Место строительства	Расчетная внутренняя температура, град. С	Зона влажности	Градусо-сутки отопительного периода град. С, сут		R ₀ ^{норм} , м ² град. С/Вт	Примечание
			20	22		
Ленинградская	20	С	3380	3373	2,58	Стен
	21		3678	3774	2,69	
	22		3861	3959	2,75	
Медведовская	20	С	3018	3014	2,48	
	21		3378	3376	2,58	
	22		3650	3550	2,64	
Московский	20	Н	2848	2806	2,40	
	21		3235	3184	2,53	
	22		3408	3358	2,59	
Новокубанск	20	С	3100	3014	2,48	
	21		3469	3376	2,81	
	22		3646	3550	2,88	
Новолоховская	20	С	3360	3285	2,58	
	21		3737	3689	2,70	
	22		3922	3857	2,77	
Новороссийск	20	Н	2090	2090	2,13	
	21		2498	2498	2,27	
	22		2853	2853	2,33	
Отрадная	20	Н	3254	3254	2,54	
	21		3845	3845	2,68	
	22		3830	3830	2,74	
Павловская	20	С	3380	3380	2,58	
	21		3878	3878	2,89	
	22		3861	3861	2,75	
Полтавская (Красноармейская)	20	С	2923	2923	2,42	
	21		3291	3291	2,55	
	22		3467	3467	2,81	
Приморско-Ахтарск	20	С	3021	3021	2,48	
	21		3380	3380	2,58	
	22		3535	3535	2,64	
Северская	20	Н	2754	2754	2,38	
	21		3149	3149	2,50	
	22		3322	3322	2,58	
Славянск-на-Кубани	20	С	2923	2923	2,42	
	21		3291	3291	2,55	
	22		3467	3467	2,81	
Сочи	20	В	879	879	1,74	
	21		1648	1648	1,98	
	22		1767	1767	2,02	
Староминская	20	С	3373	3373	2,58	
	21		3774	3774	2,72	

Требуемое приведенное сопротивление теплопередаче наружных стен.
Таблица 3.1 Продолжение

Место строительства	Расчетная внутренняя температура, град. С	Зона влажности	Градусо-сутки отопительного периода град. С, сут		R ₀ ^{норм} , м ² град. С/Вт	Примечание
			20	22		
Старошербиновская	20	С	3373	3373	2,58	
	21		3774	3774	2,72	
	22		3959	3959	2,79	
Тамань	20	С	2746	2746	2,38	
	21		3115	3115	2,48	
	22		3289	3289	2,55	
Тбилисская	20	С	2930	2930	2,43	
	21		3285	3285	2,55	
	22		3457	3457	2,61	
Темрюк	20	С	2806	2806	2,38	
	21		3184	3184	2,51	
	22		3358	3358	2,57	
Тимашевск	20	С	3014	3014	2,45	
	21		3376	3376	2,58	
	22		3550	3550	2,64	
Тихорецк	20	С	2986	2986	2,45	
	21		3381	3381	2,58	
	22		3558	3558	2,65	
Туапсе	20	В	1827	1827	1,97	
	21		2059	2059	2,12	
	22		2200	2200	2,17	
Успенское	20	Н	3100	3100	2,49	
	21		3469	3469	2,81	
	22		3646	3646	2,88	
Усть-Лабинск	20	С	2914	2914	2,42	
	21		3268	3268	2,54	
	22		3440	3440	2,60	
Хадзьженск	20	Н	2741	2741	2,36	
	21		3113	3113	2,49	
	22		3285	3285	2,55	

Примечания:

1. Если расчетная внутренняя температура отличается от указанной в таблице, расчет ГСОП (градусо-сутки отопительного периода) следует определять по формуле 1а СНиП II-3-79**.
2. Допускается применение стен с показателем приведенного сопротивления теплопередаче менее приведенных в таблице при условии обеспечения удельного показателя расхода тепловой энергии в соответствии с требованиями СНиК 23-302-2000.
3. Расчетная температура в таблице 3.1 принята по ГОСТ 30494-96 соответственно: 20 °С – для жилых и общественных зданий; 21 °С - для поликлиник, лечебных учреждений и домов-интернатов; 22 °С - для дошкольных учреждений.

Изм. № подл. Подпись и дата. Взам. инв. №

Изм.	Колуч.	Лист	№ док.	Подп.	Дата

Использованная нормативная и техническая документация

1. Баршак И.С., Гельдман Л.Б. Наружные стены из мелкоштучных материалов с кирпичной облицовкой // Жилищное строительство. - 2000. - N 8.
2. Беляев В.С., Тихонова В.Ф. О теплотехническом нормировании наружных ограждений с учетом воздухопроницаемости // Жилищное строительство. - 2000. - N 8.
3. Беляев В.С. Повышение теплозащиты наружных ограждающих конструкций // Жилищное строительство. - 1998. - N 3.
4. Богословский В.Н. Строительная теплофизика. - М., 1970.
5. Ваялис С.С., Гнип И.Я., Кершулис В.И. Обследование влажности экзоты в облегченных кирпичных стенах зданий с нормальным тепловлажностным режимом // Строительные материалы. - 2001. - N 7.
6. ГОСТ 379-95. Кирпич и камни силикатные. Технические условия.
7. ГОСТ 530-95. Кирпич и камни керамические. Технические условия.
8. ГОСТ 5742-76. Изделия из ячеистых бетонов теплоизоляционные.
9. ГОСТ 7076-99. Материалы и изделия строительные. Метод определения теплопроводности и термического сопротивления при стационарном тепловом режиме.
10. ГОСТ 9573-96. Плиты из минеральной ваты на синтетическом связующем теплоизоляционные. Технические условия.
11. ГОСТ 15588-86. Плиты пенополистирольные. Технические условия.
12. ГОСТ 16381-77. Материалы и изделия строительные теплоизоляционные. Классификация и общие технические требования.
13. ГОСТ 21520-89. Блоки из ячеистых бетонов стеновые мелкие. Технические условия.
14. ГОСТ 22950-95. Плиты минераловатные повышенной жесткости на синтетическом вяжущем.
15. ГОСТ 25485-89. Бетоны ячеистые. Технические условия.
16. Данилов Н.Д., Семенов О.С., Винокуров С.П. О методике определения теплозащитных показателей наружных стен зданий // Жилищное строительство. - 2000. - N 8.
17. Детали многослойных кирпичных и каменных наружных стен жилых и общественных зданий. Технические решения для Москвы. - М.: ЦНИИСК им. Кучеренко, 1995.

18. Елагин Б.Т. Основы теплофизики ограждающих конструкций зданий. Киев-Донецк: "Вища школа", 1977.
19. Ильинский В.М. Строительная теплофизика. - М., 1974.
20. Исследование прочности и деформативности кладки из пустотного высокопрочного керамического кирпича АООТ ПСК "Славянский кирпич": Научно-технический отчет. - М.: ЦНИИСК им. Кучеренко, 1996.
21. Исследование прочности сцепления силикатного кирпича с раствором с различными добавками: Научно-технический отчет. (По заказу АООТ "Силикат", г. Гулькевичи, Краснодарский край). - М.: ЦНИИСК им. Кучеренко, 1997.
22. Киреева Э.И., Кривакин А.В. Комбинированная схема утепления кирпичных наружных стен многоэтажных жилых домов // Жилищное строительство. - 2000. - N 8.
23. Кривошеин А.В. О расчете приведенного сопротивления теплопередаче неоднородных ограждающих конструкций зданий // Жилищное строительство. - 1997. - N 11.
24. Методические указания по расчету теплозащитных показателей ограждающих конструкций (наружных стен, окон, крыш). Пособие для проектировщиков. - М.: МНИИТЭП, 1990.
25. Опыт проектирования и строительства сейсмостойких домов с многослойными энергосберегающими стенами // Сейсмостойкое строительство. - 1999. - N 6.
26. Перечень полимерных материалов и конструкций, разрешенных к применению в строительстве Министерством здравоохранения СССР/ Минздрав СССР. - М.: Минздрав СССР, 1985.
27. Пособие по проектированию бетонных и железобетонных конструкций из ячеистых бетонов (к СНиП 2.03.01-84) / НИИЖБ, ЦНИИСК-М.: ЦИТП, 1986.
28. Пособие по проектированию каменных и армокаменных конструкций (к СНиП II-22-81). - М.: Стройиздат, 1989.
29. Пособие к МГСН 2.01-99. Энергосбережение в зданиях. Выпуск 1. Проектирование теплозащиты жилых и общественных зданий. - М.: Москомархитектура. - 2000.

						УБ	Лист
Изм.	Колуч	Лист	И док	Подп.	Дата		

П8-01398-0-АС.ПЗ

Сечение по простенку

Сечение по оконному проему

3. Деформационный шов
ПВ-01398-0-АС.4

1. Плита перекрытия

7. Внутренний слой стены

8. Слой из кирпича
(Наружный слой стены)

2. Негорючий утеплитель

10. Элемент поддержки утеплителя
(арматура, сетка)

6. Отделочный слой
торца плиты перекрытия

5. Защитный слой утеплителя

4. Керамзитобетонная
перемычка

1. Сечения стен, приведенные на данном листе, указывают места расположения утеплителя и противопожарных расщелей стен, а так же расположение горизонтального деформационного шва для стен каркасных зданий.
2. При применении негорючего утеплителя устройство защитных слоев и расщелей не требуется.

						П8-01398-0-АС.1			
						Технические решения конструкций наружных стен зданий с учетом требований теплозащиты для сейсмических районов Краснодарского края			
Изм.	Кол-во	Лист	№ док.	Подп.	Дата	Детали установки утеплителя	стадия	лист	листов
Нач.	ТО	Затолокин					РТ	1	1
Гл. архит.		Галкин							
Гл. конс. ТО		Гивник			12.01				
ГАП		Гатаринов				Сечение по простенку Сечение по оконному проему	ОАО КРАСНОДАРГРАЖДАНПРОЕКТ		

Сечение по простенку

3. Деформационный шов
ПВ-01398-0-АС.4

12. Верхний ряд с открытыми
вертикальными швами

13. Воздушная вентилируемая
прослойка

9. Влажная изоляция (см. п.3.1.6)
(при неагостойких утеплителях)

8. Слой из кирпича
(Наружный слой стены)

11. Нижний ряд с открытыми
вертикальными швами

6. Отделочный слой
торца плиты перекрытия

Сечение по оконному проему

12. Верхний ряд с открытыми
вертикальными швами

1. Плита перекрытия

7. Внутренний слой стены

2. Негорючий утеплитель

10. Элемент поддержки утеплителя
(арматура, сетки)

14. Откос из цементного раствора
состава 1:1 (см. пункт 3.1.7)

5. Защитный слой утеплителя

4. Керамзитобетонная
перемычка

1. Сечения стен, приведенные на данном листе, указывают места расположения влажной изоляции утеплителя и пароизоляции стен, а так же расположение горизонтального деформационного шва для стен каркасных и кирпично-монолитных зданий.
2. При конструкции стен без вентилируемой воздушной прослойки варианты 9;11;12;13;14 не выполняются.

						ПВ-01398-0-АС.2			
						Технические решения конструкций наружных стен зданий с учетом требований теплозащиты для сейсмических районов Краснодарского края			
Изм.	Кол.	Лист	№ док.	Подп.	Дата	Детали установки утеплителя	Стадия	Лист	Листов
Нач.	ТО	Затолокин					РТ	1	1
Гл. архит.	ТО	Пивник			12.01				
Гл. конс.	ТО	ГАП	Татаринов						
						Сечение по простенку, сечение по оконному проему (вариант с вентилируемой прослойкой).			
						ОАО КРАСНОДАРТРАЖДАНПРОЕКТ			

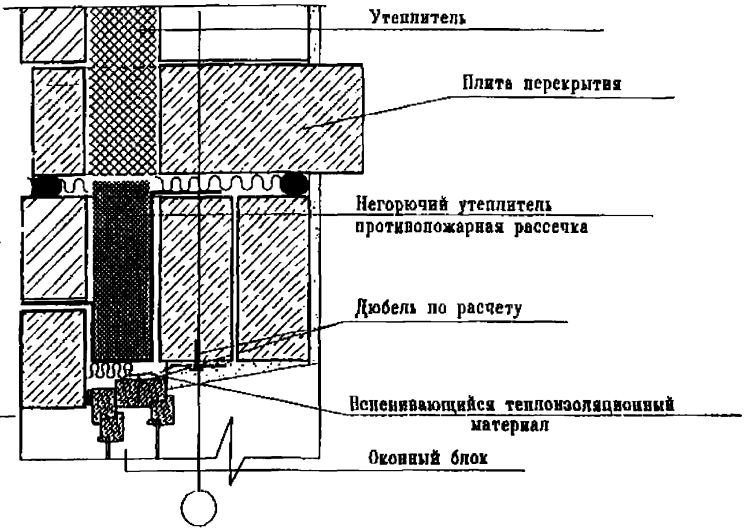
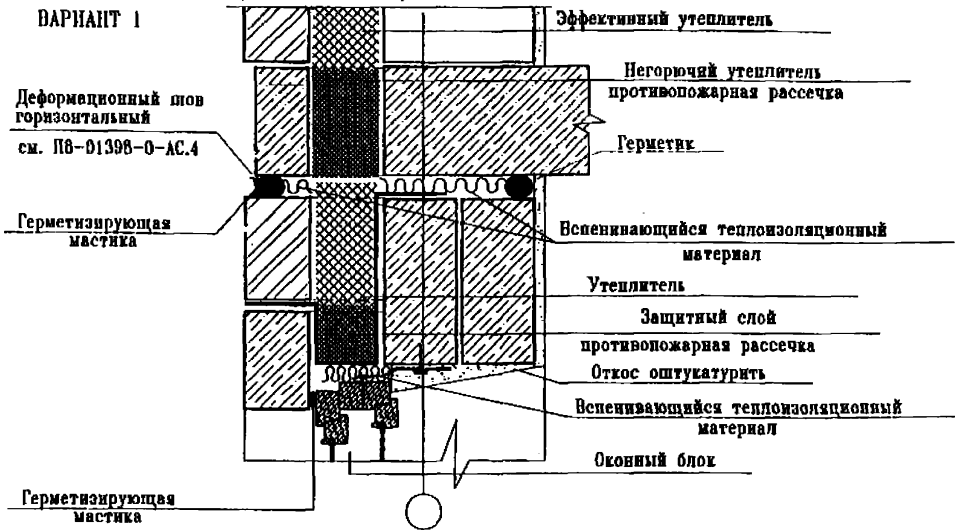
Инв.№ подл. Подпись и дата Власт.инв.№

Узел примыкания оконного блока
(над окном)

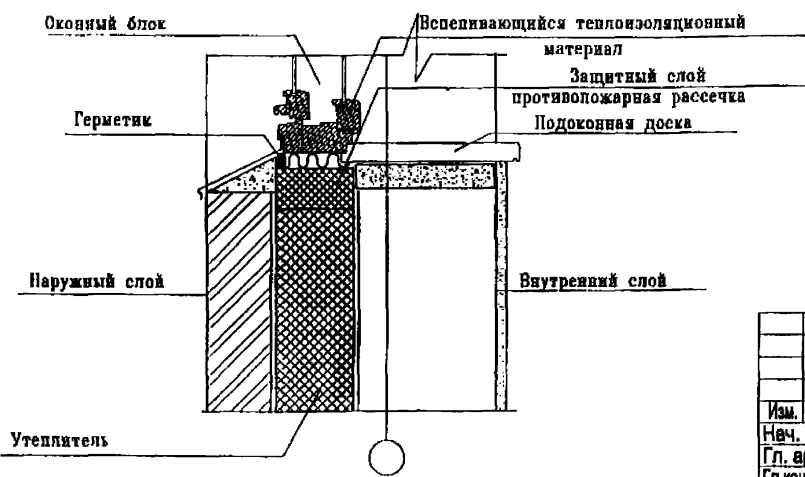
Узел примыкания оконного блока
(над окном)

ВАРИАНТ 2

ВАРИАНТ 1



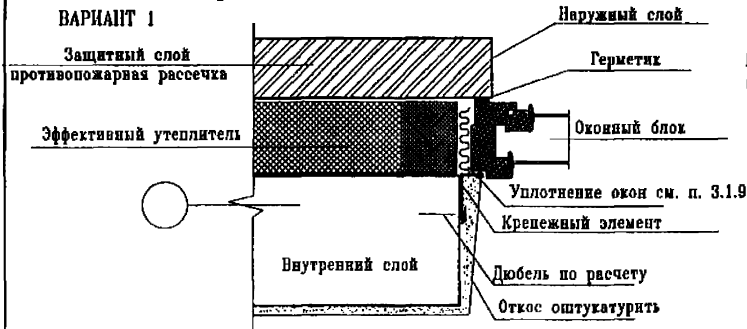
Узел примыкания оконного блока
(под окном)



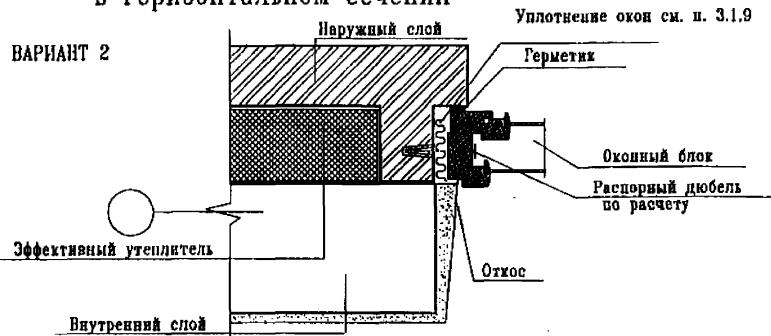
Устройство негорючей рассечки ниже уровня перекрытия по варианту 2 возможно выполнить по согласованию с органами ГПС.

						П8-01398-0-АС.3			
						Технические решения конструкций наружных стен зданий с учетом требований теплосащиты для сейсмических районов Краснодарского края			
Изм.	Кол.уч	Лист	№ док.	Подп.	Дата	Детали установки утеплителя	стадия	лист	листов
Нач. ТО							РТ	1	1
Гл. архит.									
Гл.конс.ТО					12.01				
ГАП				Татаринов		Узел примыкания оконного блока в вертикальном сечении над окном (под окном)	ОАО КРАСНОДАРГРАЖДАНПРОЕКТ		

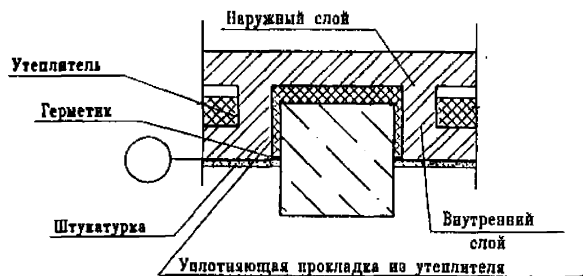
Узел примыкания оконного блока в горизонтальном сечении



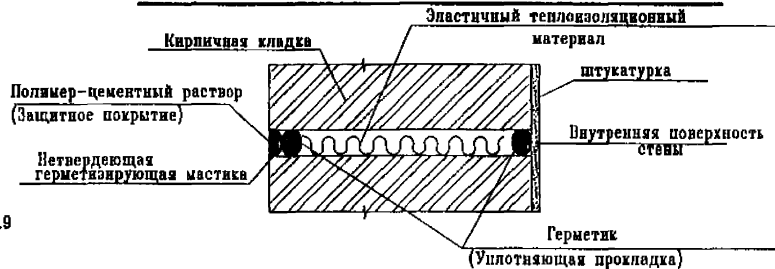
Узел примыкания оконного блока в горизонтальном сечении



Узел примыкания стены к колонне

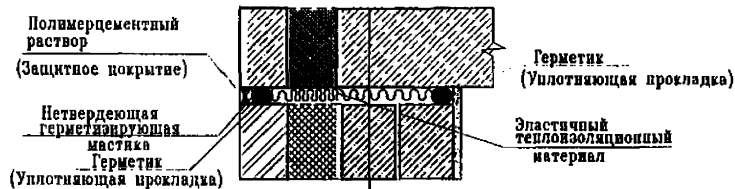


Деформационный шов (вертикальный)



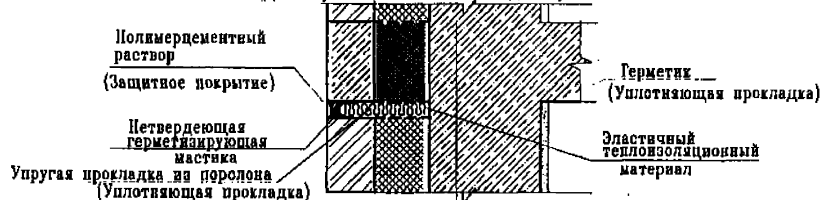
Деформационный шов (горизонтальный)

(Для каркасных зданий)



Деформационный шов (горизонтальный)

(Для кирпично-монолитных зданий)



П8-01398-0-АС.4

Технические решения конструкций наружных стен зданий с учетом требований теплосбережения для сейсмических районов Краснодарского края

Изм.	Кол.ч	Лист	№ док.	Подп.	Дата
Нач. ТО		Затолокин			
Гл. архит.		Галкин			
Гл.конс.ТО		Гивник			12.01
ГАП		Гатаринов			

Детали установки утеплителя
Узел примыкания оконного блока в горизонтальном сечении
Узел примыкания стены к колонне
Деформационный шов

стадия	ЛИСТ	ЛИСТОВ
РТ	1	1

ОАО
КРАСНОДАРГРАЖДАНПРОЕКТ

Госстрой России
 Государственное унитарное предприятие
 Центральный научно-исследовательский институт
 строительных конструкций имени В.А.Кучеренко
 ИНН 7721193175
ГУП ЦНИИСК им. В.А.Кучеренко
 109429, Москва, 3-я Институтская, 6
 тел. (095) 170-10-60, 171-26-50,
 факс 171-39-58
 р.с. 40502310300130001751
 в Волгоградском филиале АК «МННБ» г.Москва
 БИК 044583406, к.с. 3010181030000000406

№ 4 от 16 июля 2000 г. № 4-521

из № 434 от 16 июля 2000 г.

Директору Новокубанского завода
 керамических стеновых материалов
 Лерку А.А.

Генеральному директору
 НПО «Краснодаргражданпроект»
 Пименову Г.В.

В связи с повышением требований, предъявляемых нормативными документами к несущим и ограждающим конструкциям – СНиП II-3-79* «Строительная теплотехника», а также повышением сейсмичности территории Краснодарского края и сопредельных районов, ГУП ЦНИИСК им. В.А.Кучеренко проведены исследования керамического одинарного пустотелого кирпича, выпускаемого ОАО «Новокубанский завод керамических стеновых материалов».

Кирпич керамический одинарный пустотелый изготавливают методом пластического формования в соответствии с требованиями, предъявляемыми ГОСТ 530-95 «Кирпич и камни керамические. Технические условия».

Основные характеристики кирпича

размер, мм	250x120x65
пустоты, мм	20x20 (16 шт.) 20x85 (1 шт.)
пустотность, %	32
марка по прочности	M150, M175
водопоглощение, %	11,8
морозостойкость, цикл	F35

При проектировании зданий и сооружений из пустотелого керамического одинарного кирпича пустотностью до 35% расчетные сопротивления кладки следует принимать по п. 3.1 табл. СНиП II-22-81 «Каменные и армокаменные конструкции. Нормы проектирования» с введенным понижающих коэффициентов, учитывающих особенность работы пустотелого кирпича в кладке в зависимости от прочности раствора:

- на растворе марки «100» и выше - 0,85;
- на растворе марок «50» и «25» - 0,75;
- на растворе марки менее «25» - 0,6.

При заполнении пустот в кирпиче строительным раствором расчетные сопротивления кладки следует принимать по табл. 2 СНиП II-22-81 без понижающих коэффициентов.

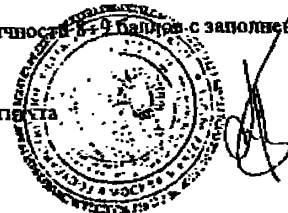
Прочность нормального сцепления кирпича с раствором удовлетворяет требованиям, предъявляемым при строительстве к кирпичу в сейсмических районах, и соответствует II категории – 0,16 МПа (1,6 кгс/см²).

Результаты исследования прочности, деформативности и трещиностойкости кладки из данного кирпича позволяют рекомендовать его для использования в сейсмических районах в соответствии с табл.8 СНиП II-7-81* «Строительство в сейсмических районах».

Нормы проектирования:

- для кладки стен при заполнении каркасов;
- для кладки несущих и самонесущих стен зданий высотой до 3-х этажей при расчетной сейсмичности 7 баллов;
- для кладки несущих и самонесущих стен зданий высотой до 4х этажей при расчетной сейсмичности 8-9 баллов с заполнением пустот раствором.

Директор института



В.М.Горпиченко

Госстрой России
 Государственное унитарное предприятие
 Центральный научно-исследовательский институт
 строительных конструкций имени В.А.Кучеренко
 ИНН 7721193175
ГУП ЦНИИСК им. В.А.Кучеренко
 109428, Москва, 3-я Институтская, 6
 тел. (095) 170-10-60, 171-26-50,
 факс 171-28-58
 № с 40382810-00150001751
 в Волгоградском филиале АК «МНЧБ» г. Москва
 БИК 044583406, к.с. 30101810300000000406
 №2 от июля 2000 г. № 4-372
 ка № 434 от "16" июля 2000 г.

Директору Новокубанского завода
 керамических стеновых материалов
 Лерху А.А.

Генеральному директору
 НИИО «Краснодаргражданпроект»
 Цименову Г.В.

В связи с повышением требований, предъявляемых нормативными документами к несущим и ограждающим конструкциям – СНиП II-3-79* «Строительная теплотехника», а также повышением сейсмичности территории Краснодарского края и сопредельных районов, ГУП ЦНИИСК им. В.А.Кучеренко проведены исследования керамического кирпича, выпускаемого Новокубанским заводом керамических стеновых материалов.

Кирпич керамический изготавливается методом пластического формования и удовлетворяет требованиям, предъявляемым ГОСТ 530-95 «Кирпич и камни керамические. Технические условия».

Основные характеристики кирпича

размер, мм	250х120х88
пустоты, мм	20х20 (16 шт.) 20х85 (1 шт.)
пустотность, %	35
марка по прочности	M150, M175, M200
водопоглощение, %	11,6
морозостойкость, цикл	F50

При проектировании зданий и сооружений из пустотелого керамического углошпленного кирпича пустотностью до 35% расчетные сопротивления кладки следует принимать по п. 3.1 табл. СНиП II-22-81 «Каменные и армокаменные конструкции. Нормы проектирования» с введением понижающих коэффициентов, учитывающих особенность работы пустотелого кирпича в кладке в зависимости от прочности раствора:

- на растворе марки «100» и выше - 0,9;
- на растворе марок «50» и «25» - 0,8;
- на растворе марки менее «25» - 0,7.

При заполнении пустот в кирпиче строительным раствором расчетные сопротивления кладки следует принимать по табл. 2 СНиП II-22-81 без понижающих коэффициентов.

Прочность нормального сцепления кирпича с раствором удовлетворяет требованиям, предъявляемым при строительстве к кирпичу в сейсмических районах, и соответствует II категории – 0,16 МПа (1,6 кгс/см²).

Результаты исследования прочности, деформативности и трещиностойкости кладки из данного кирпича позволяют рекомендовать его для использования в сейсмических районах в соответствии с табл.8 СНиП II-7-81* «Строительство в сейсмических районах. Нормы проектирования»:

- для кладки стен при заполнении каркасов;
- для кладки несущих и самонесущих стен зданий высотой до 3-х этажей при расчетной сейсмичности 7 баллов;
- для кладки несущих и самонесущих стен зданий высотой до 4х этажей при расчетной сейсмичности 8-9 баллов с заполнением пустот раствором.

Директор института



В.М.Горпинченко

Министром России
ГП НИИЦ "Строительство"
Ордена трудового Красного Знамени Центральный
Государственный научно-исследовательский
и научно-экспериментальный институт
комплексных проблем строительных конструкций
и сооружений имени В.А.Кучеренко

ЦНИИСК им.Кучеренко

109429, Москва, 2-я Институтская, в
тел.: (095) 171-26-50, 174-84-66
факс: (095) 171-29-58
р.с. 585901 в Волгоградском филиале МИИБ
г.Москва, ИФО 201014

Генеральному директору АОЗТ
ПСК "СЛАВЯНСКИЙ КИРПИЧ"

В.А.Чайка

353642, Краснодарский край,
Славянский район, х.Галицин

25.06 1996 № 4-398
на 1 л. от 1997

ЦНИИСК им.Кучеренко проведены исследования керамического литевого эффективного кирпича пластического формования, выпускаемого Акционерным обществом открытого типа Производственно-строительной компании "СЛАВЯНСКИЙ КИРПИЧ".

Указанный кирпич изготавливается из глин с минеральным составом монтмориллонита, каолинита и гидрослюда, относящиеся к категориям пластичных и средне дисперсных глин, и имеет высокую прочность при изгибе (до 50 кгс/см²), при прочности на сжатие 200÷250 кгс/см², что обеспечивает повышенную несущую способность кладки.

Основные характеристики испытанного кирпича:

- | | |
|-----------------------------------|------------------|
| - размеры кирпича | - 250x120x65 мм; |
| - пустоты сквозные цилиндрические | - Ø22÷24 мм; |
| - пустотность кирпича | - 26%; |
| - марка кирпича | - 250; |
| - водопоглощение | - 9%; |
| - морозостойкость | - F50. |

Результаты исследования прочности, деформативности и трещиностойкости кладки из данного кирпича, а также повышенная прочность нормального сцепления кирпича с раствором позволяют рекомендовать его для использования в строительстве в районах сейсмичности 7-9 баллов в соответствии с табл.8 СНиП П-7-81* "Строительство в сейсмических районах. Нормы проектирования":

- для возведения несущих и самонесущих стен из кирпичной кладки зданий высотой более 3 этажей на растворе вышерасчетной на одну марку при марке кирпича М150÷М250;

- для возведения зданий высотой до 3 этажей без ограничения в соответствии с расчетом.

Директор институт



Минстрой России
ГП НИЦ "Строительство"
Ордена Трудового Красного Знамени Государственный
Центральный научно-исследовательский
и проектно-экспериментальный институт
комплексных проблем строительных конструкций
и сооружений имени В.А. Кучеренко
ИНН 7721030170

ЦНИИСК им. Кучеренко

109+28, Москва, 2-я Институтская, 6
тел. (095) 171-26-50, 170-10-60.

факс 171-28-58

р/с 585901 в Волгоградском филиале МННБ
г. Москва.

БИК 044583406, к.сч. 406161300

№ 02 1997 г. № 200

на № _____ от " _____ 1997г.

Генеральному директору
АООТ ПКК "Славянский кирпич"

Е. А. ЧАЙКЕ

353342, Краснодарский край,
Славянский район, с. Галиция

4. В качестве несъемной опалубки при возведении монолитных железобетонных стен с внутренним теплоизоляционным слоем на эффективного утеплителя.

До выпуска специальных рекомендаций, утвержденных в установленном порядке, по конструкциям многослойных стен для сейсмических районов, теплоизоляционный слой (п.3 и 4) размещается рядом с внутренним кирпичным слоем.

Кроме того, рекомендуется применение наружной теплоизоляции стен на эффективного утеплителя с креплением его на дюбелях.

Директор института



В.М. Горпинченко

В дополнение к ранее выданным рекомендациям (письмо от 05.05.1986г. № 4-898) о применении продукции, выпускаемой АООТ ПКК "Славянский кирпич" ЦНИИСК им. Кучеренко сообщает.

Применение лицевого керамического кирпича, выпускаемого АООТ ПКК "Славянский кирпич", допускается:

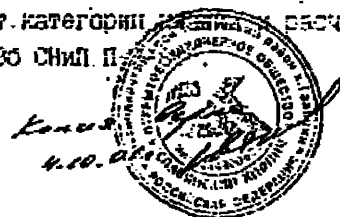
1. Для возведения несущих стен зданий и для облицовки стен в сейсмических районах в соответствии с требованиями СНиП П-01-81 "Каменные и ариокаменные конструкции. Нормы проектирования".

2. В качестве облицовки стен и заполнения металлического и железобетонного каркаса зданий, возводимых в районах сейсмичности 7-9 баллов в соответствии с табл.8, п.1 СНиП П-7-81 "Строительство в сейсмических районах".

3. При возведении стен комплексной конструкции (с наружной или внутренней теплоизоляцией из эффективного утеплителя), в том числе:

- кирпичных стен с железобетонными внутренними включениями и железобетонными поясами, образующими четкую каркасную схему в зданиях высотой до 9 этажей в зависимости от категории здания и расчетной сейсмичности в соответствии с табл.8, п.3а СНиП П-7-81.

- кирпичных стен с вертикальными железобетонными включениями, усиливающими стены или простанки, не образующими четкий каркас в зданиях высотой до 6 этажей в зависимости от категории здания и расчетной сейсмичности в соответствии с табл.8, п.3б СНиП П-7-81.



Министром России
ГП НИИ "Строительство"
Органа Трудового Красного Знамени Центрального
Государственного научно-исследовательского
и проектно-экспериментального института
комплексных проблем строительного конструирования
и организации в г. А. Кучеренко

ЦНИИСК им. Кучеренко

109428, Москва, 2-я институтская, д.
15а. (095) 171-26-50, 174-36-66,
факс 171-28-58

р.с. 385901 в Волгоградском филиале МПНБ
г. Москва, МФО 201014

25-08 1985 г. № 4-585

на № _____ от _____ 19 ____ г.

Директору ТОО "Фабрика
керамических изделий"

Г. Э. Мирошниченко

Лабораторией кирпичных, блочных и панельных зданий ЦНИИСК им. Кучеренко проведены исследования эффективного керамического утолщенного кирпича пластического формирования, выпускаемого ТОО "Фабрика керамических изделий" в г. Краснодаре. Для проведения экспериментов была представлена партия кирпича утолщенного размера 248х117х88 мм, имеющего круглые сквозные пустоты по постели диаметром 30 мм. Пустотность кирпича - около 40%. Марка кирпича - 75±100.

В результате экспериментальных исследований установлено, что несущая способность кладки на 20-25% ниже чем из полнотелого кирпича или кирпича с низким процентом пустотности при прочих равных параметрах (марке кирпича и марке раствора);

имеет место хрупкое разрушение кладки при частичном заполнении раствором пустот кирпича;

величина нормального сцепления кирпича с раствором соответствует I категории кладки в соответствии со СНиП П-7-81 "Строительство в сейсмических районах. Нормы проектирования".

При проектировании стен зданий из указанного кирпича расчетные сопротивления кладки при расчете конструкций на прочность допускаются принимать по п.3.1, табл.2 главы СНиП П-22-81 "Каменные и армокаменные конструкции. Нормы проектирования" с коэффициентами, учитывающими особенности работы пустотелого кирпича в кладке в зависимости от прочности раствора:

- на растворе марки "100" и выше - 0,6;
- на растворе марок "50", "25" - 0,7;
- на растворах н/левой прочности и прочностью до 4 кгс/см² - 0,6;

- модель упругости (начальный модуль деформации) следует определять по формулам (1) и (2), а значения упругой характеристики α принимать как для кладки из полнотелого и пустотелого керамического кирпича по табл.15 главы СНиП П-22-81.

При застенении пустот в кирпиче строительным раствором расчетные сопротивления кладки следует принимать по табл.2 без понижающих коэффициентов.

В районах сейсмичности 7-9 баллов данной кирпич допускается применять в соответствии с требованиями СНиП П-7-81 "Строительство в сейсмических районах. Нормы проектирования":

- для кладки стен при заделывании каркасов;
- для кладки стен зданий высотой до 3-х этажей;
- возведение зданий высотой более трех этажей с несущими стенами допускается при полном заполнении пустот кирпича строительным раствором.

В несейсмических районах проектирование и строительство зданий следует производить в соответствии со СНиП П-22-81 "Каменные и армокаменные конструкции. Нормы проектирования" и СНиП 3.03.01-87 "Несущие и ограждающие конструкции", раздел 7 "Каменные конструкции" с учетом рекомендаций данного заключения.

Директор института



В.И. Горюхино

Министром России
ГП НИЦ "Строительство"
Ордена Трудового Красного Знамени Государственный
Центральный научно-исследовательский
и проектно-экспериментальный институт
комплексных проблем строительных конструкций
и сооружений имени В.А.Кучеренко

ЦНИИСК им. Кучеренко

109428, Москва, 2-я институтская, 6
тел. (095) 171-26-50, 174-86-66,
факс 171-28-58

р.с. 585901 в Волгоградском филиале МНИБ
г. Москвы, МФО 301014

"19" 03 1997 г. № 4-186

1997 г. от " " 19 г.

Директору ТОО
"Фабрика керамических изделий"

Ф.Ф.МИРОШНИКОВУ

В дополнение к ранее выданным рекомендациям о применении продукции, выпускаемой ТОО "Фабрика керамических изделий", ЦНИИСК им. Кучеренко сообщает.

Утолщенный керамический кирпич пластического формования размером 248x117x88 мм с 14 сквозными пустотами диаметром до 30 мм (пустотность кирпича - около 40%, марки - "100", "125") допускается применять в качестве облицовки зданий в сейсмических и несейсмических районах с учетом выполнения требований, изложенных в письме ЦНИИСК им.Кучеренко от 25.08.95 г. № 4-585.

Директор института



В.М.Горпинченко

Попова Л.М.
1707336

Министром России
ГП НИЦ "Строительство"
Ордена Трудового Красного Знамени Государственный
Центральный научно-исследовательский
и проектно-экспериментальный институт
комплексных проблем строительных конструкций
и сооружений имени В.А.Кучеренко
ИНН 7721030170

ЦНИИСК им.Кучеренко

109428, Москва, 2-я Институтская, 6
тел. (095) 171-26-50, 170-10-00,
факс 171-28-58

р.с. 585901 в Волгоградском филиале МНИБ
г. Москвы.

БИК 04583406, к.сч. 405131200

"17" 06 1997 г. № 4-418

1997 г. от " " 1997 г.

3 дополнение к № 4-201 от 21.03.97г.

Лабораторией кирпичных, блочных и панельных зданий ЦНИИСК им.Кучеренко проведены исследования утолщенного силикатного кирпича, выпускаемого АООТ "СИЛИКАТ" г. Гулькевичи Краснодарского края.

В результате экспериментальных исследований установлено: силикатный утолщенный кирпич, выпускаемый АООТ "СИЛИКАТ" удовлетворяет требованиям ГОСТ 379-95 "Кирпич и камни силикатные. Технические условия".

марка кирпича	"200"
водопоглощение	II, 6%
прочность нормального сцепления	≥ 1,2 кгс/см ²

Величина нормального сцепления кирпича с раствором удовлетворяет требованиям для II категории кладки в соответствии со СНиП II-07-81* "Строительство в сейсмических районах. Нормы проектирования".

Наибольшая величина прочности нормального сцепления кирпича с раствором достигается при полной очистке кирпича от пыли с использованием цементно-песчаного раствора.

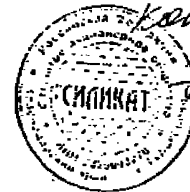
В целях повышения монолитности кладки (увеличения прочности сцепления) возможно в состав раствора вводить полимерные добавки:

- дивинилстирольный латекс (СКС 65 III "Б" ТУ 38-103-41-76);
- оолимерный винилиденхлоридный латекс (ВХВД 65 III ТУ 6-01-2-467-76).

В сейсмических районах данный кирпич следует применять в соответствии с требованиями СНиП II-07-81 "Строительство в сейсмических районах. Нормы проектирования"

Зам.директора института

О.А.Пономарев



Директору АООТ "СИЛИКАТ"

В.Т.УТНИЧЕНКО

г.Гулькевичи, Краснодарского края



ГОСУДАРСТВЕННЫЙ КОМИТЕТ
РОССИЙСКОЙ ФЕДЕРАЦИИ ПО
СТРОИТЕЛЬСТВУ И ЖИЛИЩНО-
КОММУНАЛЬНОМУ КОМПЛЕКСУ

ГОССТРОЙ РОССИИ

117987, ГСП-1, Москва, ул. Строителей, 3, корп. 2

13.03.00 № 9-18/16

20715 от 02.03.00

На № _____

Главному инженеру института
«Краснодаргражданпроект»

Редину Н.М.

350000, г. Краснодар, ул.Орджоникидзе,41

*ТО
Вагать в малярские
для руководства
20/3-2002*

25



РОССИЙСКАЯ ФЕДЕРАЦИЯ
АДМИНИСТРАЦИЯ КРАСНОДАРСКОГО КРАЯ

ДЕПАРТАМЕНТ ПО СТРОИТЕЛЬСТВУ И АРХИТЕКТУРЕ КРАСНОДАРСКОГО КРАЯ

П Р И К А З

от 15 февраля 2002 г. Краснодар

1-1-кр

Об утверждении и введении в действие
Технических решений конструкций
наружных стен зданий с учётом
требований теплозащиты для сейсмических
районов Краснодарского края

Управление технормирования разъясняет, что совместное письмо Управления и ГУ
ГПС МВД России от 18.06.99 г. не отменяет ранее выпущенное аналогичное письмо от
20.11.96 г.

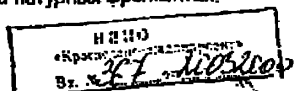
В отличие от предыдущего, в письме от 18.06.99 г. говорится о появившихся в
последнее время на отечественном рынке системах наружного утепления фасадных стен
ачовь проектируемых и существующих зданий с так называемой «тонкой» штукатуркой (до
20 мм) и приведена информация о результатах первых натуральных испытаний. Такого рода
системы являются новыми, не апробированными в России решениями, и поэтому
возможность и область применения их модификаций устанавливается на основании
результатов испытаний на натуральных фрагментах. На настоящий момент проведены
испытания еще трех систем, по которым даны разрешения. Информация о них будет
опубликована в БСТ.

Применение конструкций с использованием горючих утеплителей, выполненных в
соответствии с требованиями письма от 20.11.96 г. (т.е. при защитном слое штукатурки
25.30 мм и более), допускается без проведения испытаний на натурном фрагменте здания.

Что касается трехслойных железобетонных панелей или кирпичной кладки с
утеплителем, находящимся внутри конструкции, то такие решения являются
общеизвестными, с большим многолетним опытом применения в России. По данным
ЦНИИСК им.Кучеренко и ВНИИПО наружный слой железобетона в трехслойных панелях или
наружный слой кирпича в каменной кладке является достаточной защитой горючего
утеплителя, которая обеспечивает требуемый для таких конструкций нулевой предел
распространения огня (по СНиП 2.01.02-85) или отнесение их к классу КО (по СНиП
21.01-97). Эти конструкции не требуется испытывать на натуральных фрагментах.

Заместитель начальника
Управления технормирования

Н.Н. Поляков



930-11-87

Заместитель главы администрации края,
генеральный директор департамента
по строительству и архитектуре
Краснодарского края

А.Ю.Иванов

Handwritten signatures and notes at the bottom of the page.

Органы архитектуры и строительства
 субъектов Федерации,
 Проектные и строительные организации
 (по списку)

Об утеплении наружных стен
 зданий

Введение с сентября 1995 года в целях энергосбережения новых повышенных требований к уровню теплозащитных функций ограждающих конструкций зданий (наименование № 3 СНиП П-3-79 "Строительная теплотехника") вызывает необходимость разработки новых конструктивных решений с применением эффективных утеплителей, в том числе полимерных, особенно для утепления наружных стен существующих зданий со стороны фасадов (в первую очередь жилых зданий первых массовых серий). Применение в качестве утеплителей для наружных стен пенополистирола, пенополиуретана и других горючих пенопластов требует конструктивных мер по противопожарной защите таких утеплителей.

Учитывая поступающие запросы и предложения из различных регионов, Управление стандартизации, технического нормирования и сертификации Минстроя России и Главное управление Государственной противопожарной службы МВД России разъясняют вопросы противопожарной защиты при утеплении стен зданий.

При устройстве теплоизоляции из горючих, в том числе полимерных, материалов с внешней стороны стен зданий необходимо соблюдать следующие требования.

1. Горючие утеплители, применяемые с наружной стороны стен, должны быть защищены слоем негорючего материала. Эта защита должна обеспечивать для многостажных зданий I-III степеней огнестойкости нулевой предел распространения огня (в соответствии с табл. 1 СНиП 2.01.02-85 "Противопожарные нормы").

Проверка конкретных конструкций на соответствие этому требованию производится путем проведения стандартных огневых испытаний по методу, приведенному в прил. 1 СНиП 2.01.02-85.

Практика показывает, что защита горючих утеплителей кирпичом или слоем штукатурки толщиной 25-30 мм, выполненной по закреплению к стене металлической сетке, как правило, обеспечивает выполнение указанного требования (в зависимости от способов крепления этой сетки). Имеющийся опыт свидетельствует также, что алюминиевые и стальные облицовки или облицовки горючих пенопластов не обеспечивают нулевого распространения огня.

2. У уровня перекрытий, но не реже чем через 4 м по вертикали следует предусматривать расщочки из негорючих материалов на всю толщину слоя утеплителя высотой не менее 15 см.

3. В местах примыкания горючих утеплителей к окнам и дверям проемов толщину защитного слоя из негорючих армированных материалов следует увеличить на 40-50% против принятой толщины защитного слоя на фасаде (стене) и подтвержденной испытаниями по п.1.

4. Места пересечения наружной стены и утеплителя инженерными коммуникациями (под газопровода) должны быть также защищены аналогично п.3.

5. При устройстве пустот (воздушных зазоров) между утеплителем защитным слоем эти пустоты должны быть разделены глухими диафрагмами (риссечками) из негорючих материалов на участки площадью не более 20 м².

6. Принятый по результатам испытаний защитный слой должен иметь высоту от механических повреждений на высоту не менее 2,5 м от поверхности земли.

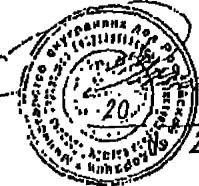
Начальник Управления
 стандартизации, технического
 нормирования и сертификации
 Минстроя России



В.В. Гигенко

20 ноября 1996 г.
 № 13/620

Начальник Главного управ-
 ления Государственной прот-
 пожарной службы МВД Росс-



Е.А. Серебряни

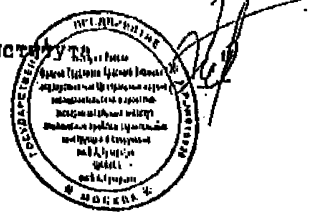
20 ноября 1996 г.
 № 20/2.2/2683

Министром России
 ГП НИЦ "Строительство"
 Ордене Трудового Красного Знамени Центральный
 Государственный научно-исследовательский
 и проектно-экспериментальный институт
 комплексных проблем строительных конструкций
 и сооружений имени В.А.Кучеренко
ЦНИИСК им.Кучеренко
 109-428, Москва, 2-й Институтская, 6
 тел.: (095) 171-26-30, 174-88-88
 факс: (095) 171-28-58
 р.с. 585901 в Волгоградском филиале МНИИБ
 г.Москва, МФО 201014

1 20 1996 г. № 4-592
 на № _____ от _____ 1996 г.

Директору Губского завода
 по производству кирпича и
 черепицы
 Подпись: А.Б.
И.И. Шеховцов
В.М. Горпинченко

При полном заполнении пустот в кирпиче строительным раствором
 эти коэффициенты сжатия кладки допускается принимать без
 каких коэффициентов.

ктор институт


В.М. Горпинченко

Утолщенный керамический кирпич с прямоугольными сквозными пус-
 тотами, расположенными в четыре ряда по постели кирпича, выпускае-
 мый Губским заводом, соответствует требованиям ГОСТ 530-95 "Кирпич
 и камни керамические. Технические условия".

Основные характеристики кирпича:

- пустотность 35%
- марка "125", "150",
- водопоглощение 10,2%
- масса 3,6 кг,
- морозостойкость F35,
- размеры кирпича по длине и ширине имеют допуски в большую

сторону (со знаком (+)).

Проведенные ранее в ЦНИИСК им.Кучеренко исследования прочности
 и деформативности кладки из керамического пустотелого кирпича пока-
 зали, что ее прочность ниже прочности кладки из сплошного кирпича.

До проведения специальных исследований ЦНИИСК им.Кучеренко счи-
 тает возможным рекомендовать данный кирпич для использования в сей-
 смических районах в соответствии с табл.8 СНиП П-7-81⁴ "Строительст-
 во в сейсмических районах. Нормы проектирования" при возведении:

- кладки стен при заполнении каркасов;
- кладки несущих и самонесущих стен зданий высотой до 3-х этажей
 в районах сейсмичностью 7 баллов.

При заполнении пустот раствором допускается возводить несущие и
 самонесущие стены зданий высотой до 4-х этажей в районах сейсмично-
 стью 7-9 баллов.

При проектировании зданий и сооружений расчетные сопротивления
 кладки следует назначать в соответствии со СНиП П-22-81 "Каменные и
 армокаменные конструкции. Нормы проектирования", п.3.1, таблица 2 с
 введением понижающего коэффициента, учитывающего особенность работы
 пустотелого кирпича в кладке в зависимости от прочности раствора:

- на растворе марки "100" и выше - 0,9
- на растворе марок "50" и "25" - 0,8
- на растворе марки "10" - 0,7.

номер 0.4.
 11085
 ова Л.М.
 7336