
ФЕДЕРАЛЬНОЕ АГЕНТСТВО
ПО ТЕХНИЧЕСКОМУ РЕГУЛИРОВАНИЮ И МЕТРОЛОГИИ



НАЦИОНАЛЬНЫЙ
СТАНДАРТ
РОССИЙСКОЙ
ФЕДЕРАЦИИ

ГОСТ Р
54788—
2011
(EN 12309-1:1999)

**КОНДИЦИОНЕРЫ АБСОРБЦИОННЫЕ
И АДсорбЦИОННЫЕ И/ИЛИ ТЕПЛОВЫЕ
НАСОСЫ ГАЗОВЫЕ С НОМИНАЛЬНОЙ
ТЕПЛОВОЙ МОЩНОСТЬЮ ДО 70 кВт**

Часть 1

Безопасность

EN 12309-1:1999

Gas-fired absorption and adsorption air-conditioning and/or heat
pump appliances with a net heat input not exceeding 70 kW — Part 1: Safety
(MOD)

Издание официальное



Москва
Стандартинформ
2013

Предисловие

Цели и принципы стандартизации в Российской Федерации установлены Федеральным законом от 27 декабря 2002 г. № 184-ФЗ «О техническом регулировании», а правила применения национальных стандартов Российской Федерации — ГОСТ Р 1.0—2004 «Стандартизация в Российской Федерации. Основные положения»

Сведения о стандарте

1 ПОДГОТОВЛЕН Федеральным государственным унитарным предприятием «Всероссийский научно-исследовательский институт стандартизации и сертификации в машиностроении» (ВНИИНМАШ) на основе собственного аутентичного перевода на русский язык европейского регионального стандарта, указанного в пункте 4

2 ВНЕСЕН Техническим комитетом по стандартизации ТК 039 «Энергосбережение, энергетическая эффективность, энергоменеджмент»

3 УТВЕРЖДЕН И ВВЕДЕН В ДЕЙСТВИЕ Приказом Федерального агентства по техническому регулированию и метрологии от 13 декабря 2011 г. № 1029-ст

4 Настоящий стандарт является модифицированным по отношению к европейскому региональному стандарту EN 12309-1:1999 «Кондиционеры абсорбционные и адсорбционные и/или тепловые насосы газовые с номинальной тепловой мощностью до 70 кВт. Часть 1. Безопасность» (EN 12309-1:1999 «Gas-fired absorption and adsorption air-conditioning and/or heat pump appliances with a net heat input not exceeding 70 kW — Part 1: Safety»). Дополнительные слова (фразы, показатели, их значения), включенные в текст стандарта для учета потребностей национальной экономики Российской Федерации и особенностей российской национальной стандартизации, выделены курсивом.

5 ВВЕДЕН ВПЕРВЫЕ

Информация об изменениях к настоящему стандарту публикуется в ежегодно издаваемом информационном указателе «Национальные стандарты», а текст изменений и поправок — в ежемесячно издаваемых информационных указателях «Национальные стандарты». В случае пересмотра (замены) или отмены настоящего стандарта соответствующее уведомление будет опубликовано в ежемесячно издаваемом информационном указателе «Национальные стандарты». Соответствующая информация, уведомление и тексты размещаются также в информационной системе общего пользования — на официальном сайте Федерального агентства по техническому регулированию и метрологии в сети Интернет

© Стандартиформ, 2013

Настоящий стандарт не может быть полностью или частично воспроизведен, тиражирован и распространен в качестве официального издания без разрешения Федерального агентства по техническому регулированию и метрологии

Содержание

1	Область применения	1
2	Нормативные ссылки	1
3	Термины и определения	2
4	Классификации	8
4.1	Классификация газов	8
4.2	Классификация приборов.	8
5	Требования к конструкции и изготовлению	12
5.1	Переход к использованию других газов	12
5.2	Материалы и требования к изготовлению	13
5.3	Доступность для технического обслуживания и эксплуатации	13
5.4	Теплоизоляция.	13
5.5	Газовые соединения.	14
5.6	Герметичность	14
5.7	Подача воздуха для горения и удаление продуктов сгорания	14
5.8	Проверка состояния работы	16
5.9	Электрооборудование.	16
5.10	Эксплуатационная безопасность в случае колебания, прерывания и восстановления подачи электроэнергии.	16
5.11	Вращающиеся части (например двигатели и вентиляторы).	16
5.12	Части прибора, работающие под давлением.	17
5.13	Требования к устройствам регулировки, управления и безопасности	17
5.14	Регуляторы проветривания	18
5.15	Автоматические регулирующие устройства соотношения газ/воздух	18
5.16	Регуляторы давления газа.	18
5.17	Многофункциональные регулирующие устройства	19
5.18	Автоматические отсечные клапаны	19
5.19	Автоматические системы управления горелкой	21
5.20	Система контроля утечки (приборы типа В _{12BS} и В _{13BS})	21
5.21	Газовые сетчатые фильтры	21
5.22	Запальные устройства	22
5.23	Подача воздуха для горения и отвод продуктов сгорания.	22
5.24	Система контроля пламени	23
5.25	Запальная горелка или устройство формирования пламени	23
5.26	Формирование пламени основной горелки.	25
5.27	Основная горелка	26
5.28	Средство дистанционного управления	26
5.29	Термостаты и регулирующие устройства температуры воздуха	26
5.30	Контрольные трубки давления газа	26
5.31	Ограничители давления	26
5.32	Дополнительные требования к приборам, предназначенным для наружной установки	27
6	Эксплуатационные требования	27
6.1	Герметичность	27
6.2	Тепловая мощность	28
6.3	Ограничительные температуры	28
6.4	Зажигание, перекрестное зажигание, стабильность пламени	29
6.5	Сгорание	30
6.6	Система контроля утечки (только для приборов типа В _{12BS} и В _{13BS})	30

6.7	Безопасность работы в окружающей среде с различной температурой.	31
6.8	Устройство отключения при перегреве.	31
6.9	Максимальное рабочее давление емкостей, работающих под давлением	31
6.10	Устройства сброса давления	32
6.11	Эффективность предварительной продувки для всех приборов, за исключением приборов типа В ₁₄	32
6.12	Атмосферостойкость	32
7	Методы испытаний	32
7.1	Характеристики испытательных газов: эталонные газы и предельные газы	32
7.2	Условия для подготовки испытательных газов	33
7.3	Применение испытательных газов	35
7.4	Испытательные давления.	36
7.5	Методика испытаний.	37
7.6	Общая методика испытаний	37
7.7	Конструкция и проект	40
7.8	Безопасность работы	40
8	Маркировка	67
8.1	Маркировка прибора.	67
8.2	Маркировка упаковки	70
8.3	Использование символов на приборе и упаковке	70
8.4	Инструкции	71
Приложение А	(справочное) Классификация по способу удаления продуктов сгорания	74
Приложение ДА	(справочное) Сведения о соответствии ссылочных национальных и межгосударственных стандартов международным и европейским региональным стандартам, использованным в качестве ссылочных в примененном европейском региональном стандарте	77
Приложение ДБ	(справочное) Сопоставление структуры настоящего стандарта со структурой примененного в нем европейского регионального стандарта	78
Библиография	86

Введение

Настоящий стандарт подготовлен на основе применения модифицированных основных нормативных положений регионального (европейского) стандарта EN 12309-1:1999 «Кондиционеры абсорбционные и адсорбционные и/или тепловые насосы газовые с номинальной тепловой мощностью до 70 кВт. Часть 1. Безопасность».

Сведения о взаимосвязи вышеуказанного регионального стандарта с директивами Европейского союза (ЕС) приведены в приложении ZA — неотъемлемой части EN 12309-1:1999.

В настоящий стандарт введено дополнительное приложение DA «Сведения о соответствии ссылочных национальных и межгосударственных стандартов международным и европейским региональным стандартам, использованным в качестве ссылочных в примененном европейском региональном стандарте», представленное в табличной форме.

При применении текста вышеуказанного регионального стандарта в настоящем стандарте изменена его структура, начиная с раздела 5, и в стандарт включено дополнительное приложение DB «Сопоставление структуры настоящего стандарта со структурой примененного в нем регионального стандарта», представленное в табличной форме.

В настоящий стандарт из EN 12309-1:1999 не включены:

- указания по защите терминала каналов применительно к различным странам-изготовителям;
- указания по маркировке применительно к различным странам-изготовителям, а также следующие приложения:
 - А «Национальные особенности»;
 - С «Средства идентификации газов, действующие в различных странах»;
 - D «Специальные национальные особенности»;
 - ZA «Разделы настоящего европейского стандарта, содержащие основные требования или другие положения директив ЕС».

НАЦИОНАЛЬНЫЙ СТАНДАРТ РОССИЙСКОЙ ФЕДЕРАЦИИ

КОНДИЦИОНЕРЫ АБСОРБЦИОННЫЕ И АДСОРБЦИОННЫЕ И/ИЛИ ТЕПЛОВЫЕ НАСОСЫ
ГАЗОВЫЕ С НОМИНАЛЬНОЙ ТЕПЛОВОЙ МОЩНОСТЬЮ ДО 70 кВт

Часть 1
Безопасность

Gas-fired absorption and adsorption air-conditioning and/or heat pump appliances with a net heat input not exceeding 70 kW. Part 1. Safety

Дата введения — 2013—01—01

1 Область применения

Настоящий стандарт устанавливает требования и методы испытаний в части безопасности газовых абсорбционных и адсорбционных кондиционеров и/или тепловых насосов (далее — приборы), номинальная тепловая мощность которых не превышает 70 кВт.

Настоящий стандарт распространяется на приборы, оснащенные воздуховодами типов В₁₂, В_{12BS}, В₁₃, В_{13BS}, В₁₄, В₂₂, В₂₃, С₁₂, С₁₃, С₃₂ и С₃₃, и на приборы, предназначенные для наружной установки.

Настоящий стандарт распространяется на приборы:

- оснащенные встроенными горелками, с автоматическими системами управления;
- с замкнутыми охлаждающими контурами, в которых хладагент не входит в прямой контакт с охлаждаемыми (нагреваемыми) водой или воздухом;
- с механическими устройствами для перемещения воздуха для горения и/или удаления продуктов сгорания.

Настоящий стандарт распространяется на следующие приборы или их комбинации:

- газовые абсорбционные кондиционеры;
- газовые адсорбционные кондиционеры;
- газовые абсорбционные тепловые насосы;
- газовые адсорбционные тепловые насосы.

Настоящий стандарт распространяется на вышеуказанные приборы, имеющие одну или несколько первичных или вторичных функций (см. пункты 3.1.5 и 3.1.6), при условии, что соответствующая функция зависит от циркуляции теплоносителя в абсорбционном или адсорбционном контуре хладагента.

П р и м е ч а н и е — Любая функция прибора, которая не зависит от циркуляции теплоносителя в абсорбционном или адсорбционном контуре, должна оцениваться отдельно.

Настоящий стандарт не применим для приборов, оснащенных более, чем одним трактом для удаления продуктов сгорания.

Настоящий стандарт применяется при проведении испытаний типа прибора. Требования к приборам, которые не могут быть подвергнуты таким испытаниям, должны определяться отдельно.

2 Нормативные ссылки

В настоящем стандарте использованы ссылки на следующие стандарты:

ГОСТ Р 12.2.143—2009 Система стандартов безопасности труда. Системы фотолюминесцентные эвакуационные. Требования и методы контроля

ГОСТ Р ЕН 257—2004 Термостаты (терморегуляторы) механические для газовых аппаратов. Общие технические требования и методы испытаний

ГОСТ Р МЭК 335-1—94 Безопасность бытовых и аналогичных электрических приборов. Общие требования и методы испытаний

ГОСТ Р 51842—2001 Клапаны автоматические отсечные для газовых горелок и аппаратов. Общие технические требования и методы испытаний

ГОСТ Р 51982—2002 Регуляторы давления для газовых аппаратов с давлением на входе до 20 кПа. Общие технические требования и методы испытаний

ГОСТ Р 51983—2002 Устройства многофункциональные регулирующие для газовых аппаратов. Общие технические требования и методы испытаний

ГОСТ Р 52161.1—2004 (МЭК 60335-1:2001) Безопасность бытовых и аналогичных электрических приборов. Часть 1. Общие требования

ГОСТ Р 52219—2004 (ЕН 298:1993) Системы управления автоматические для газовых горелок и аппаратов. Общие технические требования и методы испытаний

ГОСТ Р 53994.2.9—2010 (МЭК 60730-2-2:2008) Автоматические электрические управляющие устройства бытового и аналогичного назначения. Часть 2.9. Частные требования к термочувствительным устройствам

ГОСТ Р 54789—2011 (ЕН 12309-2:2000) Кондиционеры абсорбционные и адсорбционные и/или тепловые насосы газовые с номинальной тепловой мощностью до 70 кВт. Часть 2. Рациональное использование энергии

ГОСТ 7.67—2003 (ИСО 3166-1:1997) Система стандартов по информации, библиотечному и издательскому делу. Коды названий стран

ГОСТ 617—2006 Трубы медные и латунные круглого сечения общего назначения. Технические условия

ГОСТ 6211—81 Основные нормы взаимозаменяемости. Резьба трубная коническая

ГОСТ 6357—81 Основные нормы взаимозаменяемости. Резьба трубная цилиндрическая

ГОСТ 9399—81 Фланцы стальные резьбовые на Ру 20-100 МПа (200—1000 кгс/см²). Технические условия

ГОСТ 12817—80 Фланцы литые из серого чугуна на Ру от 0,1 до 1,6 МПа (от 1 до 16 кгс/см²). Конструкция и размеры

ГОСТ 12820—80 Фланцы стальные плоские приварные на Ру от 0,1 до 2,5 МПа (от 1 до 25 кгс/см²). Конструкция и размеры

ГОСТ 14254—96 (МЭК 529—89) Степени защиты, обеспечиваемые оболочками (код IP)

ГОСТ 30244—94 Материалы строительные. Методы испытаний на горючесть

ГОСТ 31369—2008 (ИСО 6976:1995) Газ природный. Вычисление теплоты сгорания, плотности, относительной плотности и числа Воббе на основе компонентного состава

3 Термины и определения

В настоящем стандарте используются следующие термины с соответствующими определениями:

3.1 прибор и его составные части

3.1.1 **кондиционирующий прибор** (air-conditioning appliance): Прибор, который способен к обеспечению полного кондиционирования воздуха (то есть охлаждения, нагрева и управления влажностью воздуха) или который обеспечивает только функцию охлаждения и, возможно, нагрева.

3.1.2 **чиллер** (chiller): Кондиционирующий прибор, использующий абсорбционный или адсорбционный цикл хладагента, который спроектирован для обеспечения охлаждения как первичной функции и возможного обеспечения нагрева как вторичной функции.

3.1.3 **чиллер/нагреватель** (chiller/Heater): Кондиционирующий прибор, использующий абсорбционный или адсорбционный цикл хладагента, который спроектирован для обеспечения охлаждения и нагрева, оба как первичные функции.

3.1.4 **прибор с первичной функцией теплового насоса** (heat pump appliance): Нагревательный прибор, использующий хладагент для извлечения теплоты из одной среды (например воздух, вода и т. д.) и передачи ее второй среде (например воздух, вода и т. д.) с более высокой температурой, чтобы способствовать нагревательной функции прибора.

3.1.5 **первичная функция** (primary function): Основная цель, для которой предназначен кондиционирующий прибор или тепловой насос. В случае кондиционирующего прибора это обычно функция охлаждения. В случае теплового насоса это обычно функция нагрева. (Обе функции — нагрева и

охлаждения прибора могут быть классифицированы как первичные функции, если они удовлетворяют требованиям¹⁾ рационального использования энергии для этих функций.)

3.1.6 вторичная функция (secondary function): Дополнительная функция прибора — нагрев или охлаждение, от которой не ожидается удовлетворения требований рационального использования энергии первичной функции.

3.1.7 открытая система (open system): Система, в которой текучая среда (например вода, аммиак и т. д.), обеспечивающая нагрев или охлаждение, входит в прямой контакт с нагреваемой или охлаждаемой текучей средой (например водой, воздухом и т. д.).

3.1.8 закрытая система (closed system): Система, в которой жидкость в пределах охлаждающего контура (например, вода, аммиак и т. д.), обеспечивающая нагрев или охлаждение, не входит в контакт с окружающим воздухом и с теплоносителем (например вода, рассол, воздух).

3.1.9 теплоноситель (heat transfer medium): среда, которая используется для передачи тепла.

Примечание — Примеры теплоносителей:

- циркулирующая в испарителе охлажденная жидкость;
- циркулирующий в конденсаторе хладагент;
- среда рекуперации, циркулирующая в рекуператоре.

3.1.10 соляной раствор (brine): Жидкость, которая имеет более низкую по сравнению с водой точку заморозания.

3.1.11 абсорбция (absorption): Процесс, при котором молекулы хладагента поглощаются жидкостью.

3.1.12 адсорбция (adsorption): Процесс, при котором молекулы хладагента удерживаются на поверхности твердого тела (возможно, пористой структуры).

3.1.13 входное соединение газа (gas inlet connection): Часть прибора, предназначенная для подсоединения к трубопроводу подачи газа.

3.1.14 механическое соединение (механические средства получения герметичности) (mechanical joint (mechanical means of obtaining soundness)): Средства обеспечения герметичности агрегата из нескольких (обычно металлических) частей без использования жидкостей, паст, лент и т. д.

Примечание — Примеры механических соединений:

- соединения «металл-металл»;
- конические соединения;
- тороидальные герметизирующие кольца («О-кольца»);
- плоские соединения.

3.1.15 газовый тракт (gas circuit): Все части прибора между входным газовым патрубком и горелкой (горелками), по которым подаются или в которых находится газ.

3.1.16 дроссель (restrictor): Устройство с одним или несколькими отверстиями, устанавливаемое в газовом тракте, позволяющее обеспечить падение давления и, следовательно, заданное значение давления газа в горелке при установленных значениях давления подачи газа и расхода газа.

3.1.17 регулятор расхода газа (gas rate adjuster): Устройство, позволяющее устанавливать определенное значение расхода газа через горелку в соответствии с условиями газоснабжения.

Примечания

1 Регулирование может быть плавным, например, при помощи регулировочного винта или ступенчатым, например, путем замены дросселей.

2 Регулировочный винт управляющего устройства рассматривается как регулятор расхода газа.

3 Рабочая операция, выполняемая этим устройством, называется «регулировкой расхода газа».

4 Опломбированный регулятор расхода газа заводского изготовления считается несуществующим.

3.1.18 установка регулятора (setting an adjuster): Процедура, при которой устройство регулировки расхода газа зафиксировано в одном положении такими средствами, как винт и т. д.

3.1.19 опломбирование регулятора (sealing an adjuster): Процедура, при которой при изменении установки регулятора нарушается пломбирующий материал, что делает очевидным вмешательство в работу регулятора.

Примечание — Опломбированный регулятор заводского изготовления считается отсутствующим.

¹⁾ См. ГОСТ Р 54789.

3.1.20 **выключение управляющего устройства или регулирующего устройства** (putting an adjuster or a control out of service): Процедура, при которой устройство (устройство температуры, давления и т. д.) исключают из работы и опломбировывают в этом состоянии.

Примечание — В этом случае прибор работает так, как и в случае, когда это устройство отсутствует.

3.1.21 **сопло** (injector): Деталь, через которую газ поступает в горелку.

3.1.22 **основная горелка** (main burner): Горелка, в которой сгорает все поступающее топливо или его основная часть, предназначенная для обеспечения тепловой функции прибора.

3.1.23 **запальное устройство** (ignition device): Средства, используемые для зажигания газа в горелке зажигания или в основной горелке.

Примечания

1 Средствами, используемыми для зажигания, могут быть пламя, электрическое устройство зажигания или другое устройство

2 Запальное устройство может работать прерывисто или постоянно.

3.1.24 **запальная горелка** (ignition burner): Горелка, предназначенная для розжига основной горелки.

3.1.25 **устройство регулировки подачи воздуха** (aeration adjuster): Устройство, которое позволяет установить желаемое значение подачи воздуха в горелку в соответствии с условиями газоснабжения.

Примечание — Действие по изменению настройки устройства регулировки подачи воздуха называется «регулировкой подачи первичного воздуха».

3.1.26 **тракт продуктов сгорания**

3.1.26.1 **камера сгорания** (combustion chamber): Камера, внутри которой происходит сгорание газовой смеси.

3.1.26.2 **дымоотводный канал** (flue outlet): Часть прибора типа В, через которую продукты сгорания удаляются в дымоход.

3.1.26.3 **стабилизатор тяги** (draught diverter): Устройство, установленное в тракте продуктов сгорания прибора, чтобы ослабить влияние тяги в дымоходе на характеристики горелки и процесс горения.

3.1.26.4 **задвижка** (flue damper): Ручное или автоматическое устройство, помещенное в тракте продуктов сгорания предназначенное для ограничения или полного закрытия проходов для удаления продуктов сгорания в тех случаях, когда прибор не эксплуатируется.

3.1.26.5 **терминал каналов** (flue terminal): Устройство в конце системы впускных и выпускных трубопроводов, осуществляющее выпуск продуктов сгорания из дымохода и одновременно осуществление поступления воздуха для горения.

3.2 **устройства регулировки, управления и безопасности**

3.2.1 **устройство настройки диапазона** (range rating device): Узел прибора, предназначенный для регулирования тепловой мощности в пределах диапазона тепловых мощностей, заявленного изготовителем, в соответствии с фактическими тепловыми требованиями установки.

Примечание — Регулирование может быть плавным, например, при помощи регулировочного винта или ступенчатым, например, путем замены дросселей.

3.2.2 **автоматическая система управления горелкой** (automatic burner control system): Система, которая содержит программный блок и все элементы детектора пламени.

Примечание — Все детали автоматической системы управления горелкой могут быть собраны в одном или нескольких корпусах.

3.2.3 **программный блок** (programming unit): Блок, который реагирует на сигналы устройств управления и безопасности и дает управляющие команды, контролирует последовательность запуска, следит за работой горелки и вызывает контролируемое отключение и, если необходимо, безопасное отключение и энергонезависимое отключение.

Примечание — Программный блок выполняет предварительно установленную последовательность действий и всегда работает вместе с детектором пламени.

3.2.4 **программа** (programme): Последовательность операций управления, устанавливаемая программным блоком, в которую входят включение, пуск, контроль и отключение горелки.

3.2.5 детектор пламени (flame detector device): Устройство, обнаруживающее наличие пламени и сигнализирующее об этом.

П р и м е ч а н и е — Детектор может состоять из датчика пламени, усилителя и реле для передачи сигнала. Эти компоненты, возможно, за исключением датчика пламени, могут собираться в одном корпусе для использования вместе с программным блоком.

3.2.6 сигнал индикации пламени (flame signal): Сигнал, выдаваемый детектором пламени, при обнаружении пламени.

3.2.7 моделирование пламени (flame simulation): Состояние, в котором сигнал индикации пламени указывает на наличие пламени, когда на самом деле оно отсутствует.

3.2.8 регулятор давления (pressure governor)¹⁾: Устройство, которое поддерживает постоянное давление в пределах установленного диапазона на выходе независимо от давления на входе и/или расхода.

3.2.9 настраиваемый регулятор давления газа (adjustable pressure governor): Устройство, имеющие средства для изменения показателей давления газа на выходе.

3.2.10 устройство контроля пламени (flame supervision device): Устройство, которое по сигналу детектора пламени поддерживает открытой подачу газа и отключает ее при отсутствии пламени.

3.2.11 автоматический отсечной клапан (automatic shut-off valve): Устройство, которое автоматически открывает, закрывает или изменяет расход газа по сигналу, поступающему от цепи регулирования и (или) цепи безопасности.

3.2.12 термостат управления (control thermostat): Устройство, управляющее работой прибора и автоматически поддерживающее температуру в заданном диапазоне.

П р и м е ч а н и е — Управление работой прибора включает в себя: включение-выключение прибора, управление высокого/низкого уровня или регулировка мощности.

3.2.13 устройство отключения при перегреве (overheat cut-off device): Устройство, которое вызывает безусловное отключение подачи газа до повреждения прибора и (или) до того, как его безопасность окажется под угрозой, и которое требует ручного вмешательства для восстановления подачи газа.

3.2.14 термостат предельного нагрева (overheat control device): Устройство, которое отключает подачу газа, когда достигается предельное значение температуры, и автоматически приоткрывает подачу газа, когда значение температуры становится ниже фиксированного предельного значения.

3.2.15 устройство запуска вентилятора (fan delay control): Управляющее устройство, запускающее и/или останавливающее воздуходоудующий вентилятор, когда температура подаваемого воздуха достигает определенной заданной величины.

3.2.16 температурный датчик (temperature sensing element (or sensor)): Устройство, которое измеряет температуру регулируемой или контролируемой среды

3.2.17 регулировка тепловой мощности прибора (modulating control): Автоматическое управление, посредством которого подводимая к прибору теплота может постоянно регулироваться между номинальной тепловой мощностью и ее минимальной величиной.

3.2.18 управление высокого/низкого уровня (high/low control): Автоматическое управление, позволяющее прибору работать при номинальной тепловой мощности или при пониженной тепловой мощности.

3.2.19 система контроля утечки (spillage monitoring system): Система, содержащая устройство, которое автоматически перекрывает подачу газа к основной горелке и, возможно, к запальной горелке, в случае утечки продуктов сгорания.

3.3 функционирование прибора

3.3.1 объемный расход (volumetric flow rate); V , м³/ч: Объем газа, потребляемый прибором в единицу времени при непрерывной работе.

3.3.2 массовый расход (mass flow rate); M , кг/ч: Масса газа, потребляемая прибором в единицу времени при непрерывной работе.

3.3.3 тепловая мощность (heat input) Q , кВт: Величина, представляющая собой произведение, полученное в результате умножения объемного или массового расхода газа на его теплоту сгорания, приведенное к стандартным условиям.

3.3.4 номинальная тепловая мощность (nominal heat input) $Q_{ном}$, Q_n кВт: Тепловая мощность, заявленная изготовителем.

¹⁾ Термин «регулятор» использован в этом случае также для управляющего устройства объема.

3.3.5 **стабильность пламени** (flame stability): Способность пламени удерживаться на отверстиях горелки или в зоне стабилизации пламени.

3.3.6 **отрыв пламени** (flame lift): Полный или частичный отрыв основания пламени от головки горелки или зоны стабилизации пламени, предусмотренной конструкцией горелки.

3.3.7 **проскок пламени** (light-back): Явление, характеризующееся уходом пламени внутрь корпуса горелки.

3.3.8 **проскок пламени на сопло** (light-back at the injector): Явление, характеризующееся воспламенением газа на сопле в результате проскока пламени внутрь горелки или в результате распространения пламени вне горелки.

3.3.9 **сажеобразование** (sooting): Явление, возникающее во время неполного сгорания газа и характеризующееся осаждением сажи на поверхностях, контактирующих с продуктами сгорания или с пламенем.

3.3.10 **желтые языки пламени** (yellow tipping): Явление, характеризующееся появлением желтой окраски в верхней части голубого конуса пламени, вызванным неполным сгоранием газа.

3.3.11 **первое время безопасности** (first safety time)¹⁾: Интервал времени между включением газового клапана запальной горелки, клапана пуска газа или основного газового клапана и их отключением, если детектор пламени сигнализирует об отсутствии пламени.

3.3.12 **второе время безопасности** (second safety time): Если первое время безопасности применить только к газовому клапану запальной горелки или клапану пуска, второе безопасное время — интервал времени между включением основных газовых клапанов и их отключением, если детектор пламени сигнализирует об отсутствии пламени.

3.3.13 **пусковое пламя газа** (start gas flame): Пламя, установленное при начальном расходе газа для основной горелки или запальной горелки.

3.3.14 **рабочий режим системы** (running condition of the system): Условие системы, при которой горелка находится в нормальной эксплуатации под управлением программного блока и детектора пламени.

3.3.15 **автоматическая система горелки** (automatic burner system): Система горелки, в которой, начиная из состояния полного закрытия, газ разжигается, и пламя обнаруживается и поддерживается без ручного вмешательства.

3.3.16 **неавтоматическая система горелки** (non-automatic burner system): Система горелки с запальной горелкой, которая разжигается путем ручного управления.

3.3.17 **управляемое отключение** (controlled shut-down): Процесс, посредством которого отключается электропитание газового отсекающего клапана (газовых отсекающих клапанов) перед любыми другими действиями, например как результат действия функции управления.

3.3.18 **аварийное отключение** (safety shut-down): Процесс, который запускается сразу после срабатывания аварийного ограничителя или датчика или обнаружения отказа в автоматической системе управления горелками и который отключает горелку, отключая сразу электропитание газового отсекающего клапана (газовых отсекающих клапанов) и запального устройства.

3.3.19 **блокировка**

3.3.19.1 **долговременная блокировка** (non-volatile lock-out): Режим аварийного отключения системы, при котором повторный пуск можно осуществить только в ручном режиме и никакими другими средствами.

3.3.19.2 **кратковременная блокировка** (volatile lock-out): Режим аварийного отключения системы, при котором повторный пуск можно осуществить либо в ручном режиме, либо прерыванием подачи электропитания от сети и его последующим восстановлением.

3.3.20 **восстановление искры** (spark restoration): Процесс, в котором после потери сигнала индикации пламени устройство зажигания включается снова без полного прерывания подачи газа. Настоящий процесс заканчивается восстановлением рабочего режима или, если отсутствует сигнал индикации пламени в конце времени безопасности, долговременной или кратковременной блокировкой.

3.3.21 **автоматическое повторение цикла** (automatic recycling): Автоматический процесс, при котором после сигнала о потере пламени в рабочем режиме или при случайном прерывании работы прибора подача газа прекращается, и повторно начинается полная автоматическая процедура запуска. Данный процесс заканчивается восстановлением рабочего режима или, если отсутствует сигнал

¹⁾ При отсутствии второго времени безопасности называют временем безопасности.

индикации пламени в конце времени безопасности, долговременной или кратковременной блокировкой.

3.3.22 время зажигания (ignition opening time): Интервал времени между открытием газовых клапанов и первым сигналом о наличии пламени от устройства контроля пламени.

3.3.23 защитное время погасания (extinction safety time): Временной интервал между исчезновением контролируемого пламени и отключением подачи газа к основной горелке и/или запальной горелке.

3.3.24 блокировка зажигания (ignition interlock): Режим, при котором не допускается работа запального устройства при открытой газовой линии.

3.3.25 повторный пуск блокировки (re-start interlock): Режим, при котором не допускается повторное открытие газовой линии основной горелки или основной горелки и запальной горелки при отсутствии электропитания.

3.4 газы

3.4.1 испытательные газы (test gases): Газы, предназначенные для проверки эксплуатационных характеристик приборов, использующих горючие газы.

П р и м е ч а н и е — Испытательные газы подразделяют на эталонные и предельные.

3.4.2 эталонные газы (reference gases): Испытательные газы с заданным химическим составом, по своим параметрам соответствующие наиболее распространенным в практике газоснабжения газам, на применение которых рассчитан прибор.

3.4.3 предельные газы (limit gases): Испытательные газы с заданным химическим составом, по своим характеристикам соответствующие предельным значениям параметров газов, применяемых в газоснабжении.

3.4.4 теплота сгорания газа (calorific value); H , МДж/кг (МДж/м³): Количество тепла, выделяющееся при полном сгорании единицы массы (объема) газа.

П р и м е ч а н и е — Различают высшую и низшую теплоту сгорания газа:

высшая теплота сгорания газа; H_v : Количество тепла, выделяющееся при полном сгорании единицы массы (объема) сухого газа, с учетом теплоты конденсации водяных паров.

низшая теплота сгорания газа; H_n : Количество тепла, выделяющееся при полном сгорании единицы массы (объема) сухого газа, без учета теплоты конденсации водяных паров.

Теплоту сгорания газа при условиях испытаний пересчитывают на стандартные условия.

3.4.5 относительная плотность газа (relative density); d : Величина, представляющая собой отношение масс равных объемов сухого газа и сухого воздуха при стандартных условиях.

3.4.6 число Воббе (Wobbe number); W , МДж/м³: Число, представляющее собой результат отношения теплоты сгорания газа к квадратному корню из его относительной плотности при стандартных условиях.

П р и м е ч а н и е — Число Воббе называют высшим W_v или низшим W_n в зависимости от используемой при расчете теплоты сгорания газа.

3.4.7 давление газа (gas pressures); p , Па: Разность между статическим давлением, измеренным перпендикулярно к направлению потока газа, и атмосферным давлением.

3.4.8 испытательное давление (test pressures): Давление газа, используемое для проверки рабочих характеристик прибора.

П р и м е ч а н и е — Испытательные давления подразделяют на номинальное и предельные.

3.4.9 номинальное давление (normal pressure); $p_{ном}$: Статическое давление газа, соответствующее номинальной подводимой тепловой мощности прибора при работе на эталонном газе.

3.4.10 предельные давления (limit pressures); $p_{макс}$, $p_{мин}$: Давления, соответствующие предельным колебаниям давления газа на входе в прибор.

П р и м е ч а н и е — $p_{макс}$ — максимальное давление; $p_{мин}$ — минимальное давление.

3.4.11 пара давлений (pressure couple): Комбинация двух различных давлений подводимого газа, применяемая из-за существенного различия между числами Воббе в пределах одного семейства или группы газов, в которой более высокое давление соответствует газам с низким числом Воббе, а более низкое давление — газам с высоким числом Воббе, или из-за различных номинальных давлений, применяемых в системах газоснабжения.

3.5 условия испытаний

3.5.1 стандартные условия (reference conditions): Сухой газ, температура окружающей среды 15 °С, атмосферное давление 101,325 кПа.

3.5.2 холодный режим (cold condition): Условие для прибора, требуемое при некоторых испытаниях и получаемое путем достижения прибором теплового равновесия при комнатной температуре.

3.5.3 горячий режим (hot condition): Условие для прибора, требуемое при некоторых испытаниях и получаемое путем нагрева до теплового равновесия при номинальной тепловой мощности, заявленной изготовителем.

3.5.4 эквивалентное сопротивление (equivalent resistance): Сопротивление к течению, измеренное на выходе прибора, которое эквивалентно действительному сопротивлению дымохода или трубопровода, выраженное в кПа.

3.6 маркировка и упаковка прибора

3.6.1 страна прямого назначения (direct country of destination): Страна, для которой прибор был сертифицирован и которая указана изготовителем как страна назначения.

Примечания

1 В момент реализации прибора на рынке или установки прибор должен быть способен работать без регулировки модификаций на одном из видов газа, используемых в газораспределительной сети данной страны при надлежащем давлении подачи.

2 В качестве страны назначения могут быть указаны несколько стран, если прибор может быть использован в его текущем отрегулированном состоянии в каждой из этих стран.

3.6.2 страна непрямого назначения (indirect country of destination): Страна, для которой прибор был сертифицирован, но для которой он не подходит в его текущем отрегулированном состоянии.

Примечание — Последующее выполнение модификаций или регулировок является основным элементом обеспечения его правильной и безопасной работы в данной стране.

4 Классификации**4.1 Классификация газов**

Газы классифицируются по трем семействам с возможным подразделением на группы согласно величине числа Воббе. В таблице 1 определены семейства и группы газов, используемые в настоящем стандарте.

Таблица 1 — Классификация газов

Семейства и группы газов	Число Воббе Ws (при стандартных условиях), МДж/м ³	
	нижнее	высшее
Первое семейство - Группа «а»	— 22,4	— 24,8
Второе семейство - Группа Н - Группа L - Группа E	39,1 45,7 39,1 40,9	54,7 54,7 44,8 54,7
Третье семейство - Группа В/Р - Группа Р - Группа В	72,9 72,9 72,9 81,8	87,3 87,3 76,8 87,3

4.2 Классификация приборов

Приборы могут быть классифицированы согласно:

- газам, которые они используют;
- способу удаления продуктов сгорания;
- температуре теплоносителей;
- их наименованиям.

4.2.1 Классификация согласно газам, пригодным для использования

Данные классификации приборов соответствуют классификациям [1] и указаны в таблице 1.

4.2.1.1 Категория I

Приборы категории I предназначены для использования газов одного семейства или одной группы.

а) приборы, предназначенные для использования газов первого семейства, имеют категорию I_{1a} — приборы, использующие газы группы «а» первого семейства с заданным давлением в подающем газопроводе.

б) приборы, предназначенные для использования газов второго семейства, в зависимости от групп газов подразделяют на категории:

1) категория I_{2H} — приборы, использующие газы группы H второго семейства с заданными значениями давления на подающем газопроводе;

2) категория I_{2L} — приборы, использующие газы группы L второго семейства с заданными значениями давления на подающем газопроводе;

3) категория I_{2E} — приборы, использующие газы группы E второго семейства с заданными значениями давления на подающем газопроводе;

4) категория I_{2E+} — приборы, использующие газы группы E второго семейства с парой давлений без регулировки прибора. Устройство регулировки давления газа при его наличии отключено в диапазоне двух номинальных давлений указанной пары давлений.

в) приборы, предназначенные для использования газов третьего семейства, подразделяют на категории:

1) категория $I_{3B/P}$ — приборы, использующие газы третьего семейства (пропан и бутан) при заданном давлении в подающем газопроводе;

2) категория I_{3+} — приборы, использующие газы третьего семейства (пропан и бутан) и работающие с парой давлений без регулировок прибора. (Допускается регулировка подачи воздуха на горение при переходе от пропана к бутану и наоборот.) Устройство регулировки давления газа при его наличии отключено в диапазоне двух номинальных давлений указанной пары давлений;

3) категория I_{3P} — приборы, использующие газы группы P третьего семейства (пропан) при заданном давлении в подающем газопроводе.

4.2.1.2 Категория II

Приборы категории II предназначены для использования газов двух семейств:

а) приборы, предназначенные для использования газов первого и второго семейств:

1) категория II_{1a2H} — приборы, использующие газы группы «а» первого семейства и газы группы H второго семейства. Газы первого семейства используют при тех же условиях, что и для приборов категории I_{1a} . Газы второго семейства используют при тех же условиях, что и для приборов категории I_{2H} ;

б) приборы, предназначенные для использования газов второго и третьего семейств, подразделяют на категории:

1) категория $II_{2H3B/P}$ — приборы, использующие газы группы H второго семейства и газы третьего семейства. Газы второго семейства используют при тех же условиях, что и для приборов категории I_{2H} . Газы третьего семейства используют при тех же условиях, что и для приборов категории $I_{3B/P}$;

2) категория II_{2H3+} — приборы, использующие газы группы H второго семейства и газы третьего семейства. Газы второго семейства используют при тех же условиях, что и для приборов категории I_{2H} . Газы третьего семейства используют при тех же условиях, что и для приборов категории I_{3+} ;

3) категория II_{2H3P} — приборы, использующие газы группы H второго семейства и газы группы P третьего семейства. Газы второго семейства используют при тех же условиях, что и для приборов категории I_{2H} . Газы третьего семейства используют при тех же условиях, что и для приборов категории I_{3P} ;

4) категория $II_{2L3B/P}$ — приборы, использующие газы группы L второго семейства и газы третьего семейства. Газы второго семейства используют при тех же условиях, что и для приборов категории I_{2L} . Газы третьего семейства используют при тех же условиях, что и для приборов категории $I_{3B/P}$;

5) категория II_{2L3P} — приборы, использующие газы группы L второго семейства и газы группы P третьего семейства. Газы второго семейства используют при тех же условиях, что и для приборов категории I_{2L} . Газы третьего семейства используют при тех же условиях, что и для приборов категории I_{3P} ;

6) категория $II_{2E3B/P}$ — приборы, использующие газы группы E второго семейства и газы третьего семейства. Газы второго семейства используют при тех же условиях, что и для приборов

категории I_{2E} . Газы третьего семейства используют при тех же условиях, что и для приборов категории $I_{3B/P}$;

7) категория II_{2E+3+} — приборы, использующие газы группы E второго семейства и газы третьего семейства. Газы второго семейства используют при тех же условиях, что и для приборов категории I_{2E+} . Газы третьего семейства используют при тех же условиях, что и для приборов категории I_{3+} ;

8) категория II_{2E+3P} — приборы, использующие газы группы E второго семейства и газы группы P третьего семейства. Газы второго семейства используют при тех же условиях, что и для приборов категории I_{2E+} . Газы третьего семейства используют при тех же условиях, что и для приборов категории I_{3P} .

4.2.1.3 Категория III

Приборы категории III предназначены для работы на газах всех трех семейств. Приборы категории III не являются приборами, предназначенными для широкого применения.

4.2.2 Классификация по способу удаления продуктов сгорания

Приборы классифицируются на несколько типов по методу удаления продуктов сгорания и впуска воздуха для горения. Приборы, у которых воздух для горения вводится механическими средствами, отличными от вентилятора, в целях классификации должны рассматриваться так, как если бы воздух подавался вентилятором.

Данная классификация приборов основана на классификациях, описанных в [2].

4.2.2.1 Тип В

Приборы с отводом продуктов сгорания в дымоход с последующим удалением продуктов сгорания за пределы помещения, в котором находится прибор, и с забором воздуха для горения из помещения, в котором они установлены.

- **Тип В₁**: прибор типа В, включающий стабилизатор тяги.

- **Тип В₂**: прибор типа В, без стабилизатора тяги.

Для приборов, в которых подается воздух для горения и/или в которых продукты сгорания удаляются механическими средствами, идентифицируются на семь типов (см. приложение А).

- **Тип В₁₂**: прибор типа В₁, с дымоходом для естественного отвода продуктов сгорания, с вентилятором, который установлен ниже камеры сгорания/теплообменника и выше стабилизатора тяги.

- **Тип В_{12BS}**: прибор типа В₁₂, с установленной системой контроля утечки, для предотвращения выпуска продуктов сгорания при неправильных условиях их отвода в помещение в опасном количестве.

- **Тип В₁₃**: прибор типа В₁, с дымоходом для естественного отвода продуктов сгорания, с вентилятором, который установлен выше камеры сгорания или теплообменника.

- **Тип В_{13BS}**: прибор типа В₁₃, смонтированный с системой контроля утечки для предотвращения выпуска продуктов сгорания при неправильных условиях их отвода в помещение в опасном количестве.

- **Тип В₁₄**: прибор типа В₁, с вентилятором, который установлен ниже камеры сгорания или теплообменника и ниже отводящего стабилизатора тяги.

- **Тип В₂₂**: прибор типа В₂, с вентилятором, который установлен ниже камеры сгорания или теплообменника.

- **Тип В₂₃**: прибор типа В₂, с вентилятором, который установлен выше камеры сгорания или теплообменника.

4.2.2.2 Тип С

Прибор, с трактом продуктов сгорания (подача воздуха для горения, камера сгорания, теплообменник, дымоход) изолирован относительно помещения, в котором установлен прибор.

- **Тип С₁**: прибор типа С, предназначенный для соединения через систему трубопроводов с горизонтальным терминалом канала, который одновременно осуществляет поступление свежего воздуха в горелку и выпускает наружу продукты сгорания через отверстия, концентрические или расположенные достаточно близко, чтобы подходить под возможные ветровые условия.

- **Тип С₃**: прибор типа С, предназначенный для соединения через систему трубопроводов с вертикальным терминалом канала, который одновременно осуществляет поступление свежего воздуха в горелку и выпускает наружу продукты сгорания через отверстия, концентрические или расположенные достаточно близко, чтобы подходить под возможные ветровые условия.

Для приборов, в которых осуществляется поступление свежего воздуха для горения и/или в которых продукты сгорания удаляются механическими средствами, идентифицируются четыре типа (см. приложение А).

- **Тип С₁₂**: прибор типа С₁, с вентилятором, который установлен ниже камеры сгорания или теплообменника.

- **Тип С₁₃**: прибор типа С₁, с вентилятором, который установлен выше камеры сгорания или теплообменника.

- **Тип С₃₂**: прибор типа С₃, с вентилятором, который установлен ниже камеры сгорания или теплообменника.

- **Тип С₃₃**: прибор типа С₃, включающий вентилятор выше камеры сгорания или теплообменника.

4.2.3.1 Общие положения

Температуры теплоносителя (в °С) указываются вместе с его обозначением. Для теплоносителя используются следующие условные обозначения: **A** — для воздуха, **W** — для воды и **B** — для соляного раствора.

В настоящем стандарте все упоминания термина «абсорбер» обозначают также «адсорбер», если функция прибора основана на адсорбции.

4.2.3.2 Режим охлаждения

При работе прибора в режиме охлаждения на первом месте указываются данные, относящиеся к конденсатору/абсорберу, а на втором — к испарителю.

Температуры воздуха — это температуры на входе. Температуры воды и соляного раствора для испарителя — это температуры на выходе. Температуры воды для конденсатора/абсорбера — это температуры на входе.

Пример — *A27/W7* означает температуру воздуха 27 °С на входе для конденсатора/абсорбера и температуру воды 7 °С на выходе для испарителя.

4.2.3.3 Режим нагрева

При работе прибора в режиме отопления на первом месте указываются данные, относящиеся к испарителю, а на втором — к конденсатору/абсорберу.

Температуры воздуха — это температуры на входе. Температуры воды для конденсатора/абсорбера — это температуры на выходе. Температуры воды и соляного раствора для испарителя — это температуры на входе.

Пример — *BO/W50* означает температуру соляного раствора 0 °С на входе для испарителя и температуру воды 50 °С на выходе для конденсатора/абсорбера.

4.2.4 Классификация согласно наименованию

4.2.4.1 Режим охлаждения

В настоящем стандарте приборы, предназначенные для работы в режиме охлаждения, именуются таким образом, чтобы сначала указывался теплоноситель для конденсатора/абсорбера, а затем — теплоноситель для испарителя. Примеры таких приборов приведены в таблице 2.

Т а б л и ц а 2 — Примеры приборов для охлаждения

Теплоноситель		Наименование
Конденсатор/абсорбер	Испаритель	
Воздух	Вода	Жидкостный чиллер с воздушным охлаждением Жидкостный чиллер-нагреватель с воздушным охлаждением
Воздух	Воздух	Кондиционер с воздушным охлаждением
Вода ¹⁾	Вода ¹⁾	Жидкостный чиллер с водяным охлаждением Жидкостный чиллер-нагреватель с водяным охлаждением
Вода ¹⁾	Воздух	Кондиционер с водяным охлаждением

¹⁾ Данное обозначение применимо также для воды, содержащей присадки, как указано в инструкции изготовителя.

4.2.4.2 Режим нагрева

В настоящем стандарте приборы, предназначенные для работы в режиме нагрева, обозначаются следующим образом: сначала указывался теплоноситель для испарителя, а затем — теплоноситель для конденсатора/абсорбера. Примеры обозначений приборов приведены в таблице 3.

Т а б л и ц а 3 — Примеры обозначений приборов для нагрева

Теплоноситель		Наименование
Испаритель	Конденсатор/абсорбер	
Воздух	Воздух	Тепловой насос или кондиционер воздух/воздух
Вода	Воздух	Тепловой насос или кондиционер вода/воздух
Рассол	Воздух	Тепловой насос рассол/воздух
Воздух	Вода	Тепловой насос воздух/вода
Вода	Вода	Тепловой насос вода/вода
Рассол	Вода	Тепловой насос рассол/вода

5 Требования к конструкции и изготовлению

5.1 Переход к использованию других газов

В соответствии с положениями пунктов 4.2.1.1, 4.2.1.2 и 4.2.1.3 допускаются модификации и/или регулировки при переходе с газа одной группы или семейства к газу другой группы или семейства и/или регулировки для эксплуатации при различных давлениях газоснабжения, приведенных в пунктах 5.1.1 и 5.1.2 для каждой категории прибора.

В соответствии с классификацией, приведенной в пунктах 4.2.1.1, 4.2.1.2 и 4.2.1.3, при переходе от использования газа одной группы или семейства к газу другой группы или семейства допускаются только модификации приборов и/или его регулировка. Это требование распространяется и на случаи использования приборов в условиях, когда давление газоснабжения отличается от номинального. Более подробно для каждой категории приборов требования рассмотрены в пунктах 5.1.1 и 5.1.2 настоящего стандарта.

5.1.1 Категория I

Категория I_{2H}, I_{2L}, I_{2E}, I_{2E+}: модификация прибора и/или его регулировка не допускается.

Категория I₃₊: модификация прибора и/или его регулировка не допускается, за исключением замены сопел или дросселей, чтобы преобразовать одну пару давлений в другую (например, 2,8—3,0/3,7 кПа соответственно в 5,0/6,7 кПа). Допускается замена установленного дросселя первичного проветривания при изменении одной пары давлений на другую или одного давления на другое в пределах пары давлений.

Категории I_{3P} и I_{3VP}: модификация прибора и/или его регулировка не допускается при замене используемого газа. Допускается изменение диапазона давления, замена сопел, регулирование расходов газа и замена установленного дросселя первичного проветривания.

5.1.2 Категория II

5.1.2.1 Категории прибора, предназначенного для работы на газах первого и второго семейств

Допускаются следующие модификации и/или регулировки при переходе от газа одного семейства к газу другого семейства:

- регулировка расхода газа с заменой в случае необходимости сопел, дросселей или управляющего устройства;
- замена горелки в комплекте;
- замена запальной горелки в комплекте или некоторых ее частей;
- замена установленного дросселя подачи первичного воздуха.

Если прибор предназначен для работы без эксплуатационного управляющего устройства на газах второго семейства, обязательно отключать управляющее устройство при следующих обстоятельствах (см. пункт 5.16).

Обязательно опломбировать регуляторы расхода газа при работе на газах второго семейства (см. пункт 3.1.19).

5.1.2.2 Категории приборов, предназначенных для работы на газах второго и третьего семейств

Допускаются следующие модификации и/или регулировки, при переходе от газа одного семейства к газу другого семейства:

- регулировка расхода газа с заменой в случае необходимости сопел, дросселей или управляющего устройства;

- замена горелки в комплекте;
- замена запальной горелки в комплекте или некоторых ее частей;
- замена установленного дросселя подачи первичного воздуха.

Управляющее устройство должно быть отключено, если это требуется в соответствии с требованиями пункта 5.16.

Регуляторы расхода газа должны быть отключены, если это требуется в соответствии с требованиями пункта 5.13.2.2.

Допускаются следующие модификации и/или регулировки при изменении одной пары давления на другую или одного диапазона давлений на другой:

- замена сопел или дросселей для преобразования одной пары давления в другую в пределах третьего семейства (например, 2,8—3,0/3,7 кПа \Leftrightarrow 5,0/6,7 кПа). Допускается замена установленного дросселя подачи первичного воздуха при изменении одной пары давлений на другую или одного давления на другое в пределах одной пары давления.

- при изменении диапазона давления для приборов категорий, использующих газы третьего семейства, без пары давления (то есть "ЗР" и "ЗВ/Р"), допускается замена сопел, регулировка расходов газа и замена установленного дросселя подачи первичного воздуха.

5.2 Материалы и требования к изготовлению

Если прибор установлен в соответствии с инструкциями изготовителя, то все его компоненты, включая теплообменники и охлаждающий контур, должны выдерживать механические, химические и тепловые нагрузки, которым они могут быть подвергнуты в ходе нормальной эксплуатации.

Конструкция прибора не должна допускать образование конденсата продуктов сгорания при рабочей температуре, обеспечиваемой регулирующими устройствами.

Если при пуске происходит образование конденсата, то это не должно влиять на безопасность при эксплуатации прибора. При этом никакие продукты сгорания не должны приводить к образованию конденсата вне прибора, допускается образование конденсата только в дымоходе.

Прибор должен быть спроектирован таким образом, чтобы компоненты для подачи газа, то есть газовые трубопроводы и регулирующие устройства, не были расположены в воздуховодах, используемых для передачи кондиционированного воздуха.

Не разрешается использовать медь в газовых трубопроводах, где температура может превышать 100 °С. Не разрешается использовать асбест или материалы, содержащие асбест. Не разрешается использоваться припой в газовых трубопроводах, точка плавления которого ниже 450 °С. При изготовлении прибора не разрешается использоваться твердый припой, содержащий кадмий в своем составе.

Там, где это требуется, материалы, используемые в приборе, должны быть негорючими и соответствовать требованиям ГОСТ 30244.

5.3 Доступность для технического обслуживания и эксплуатации

Съемные части, которые демонтируются при проведении технического обслуживания или чистки прибора, должны быть сконструированы таким образом, чтобы предотвратить возможность их неправильной сборки. Конструкцией должна быть предусмотрена невозможность неправильной сборки тех частей прибора, неправильная сборка которых создает опасную ситуацию или приводит к повреждению прибора или его регулирующих устройств.

Должна быть обеспечена возможность очищать камеру сгорания и части прибора, которые контактируют с продуктами сгорания, в соответствии с инструкциями изготовителя, без использования специальных инструментов, если они не прилагаются как необходимые принадлежности к прибору.

Должен быть обеспечен доступ ко всем ручкам, кнопкам и т. д., используемым при нормальной эксплуатации прибора, без необходимости съема какой-либо части корпуса. При этом для обеспечения доступа разрешается открытие специально предусмотренных дверок или панелей.

Конструктивные части, доступные во время эксплуатации и технического обслуживания, не должны иметь острых кромок и углов, которые могли бы нанести вред здоровью во время эксплуатации или технического обслуживания.

5.4 Теплоизоляция

Любая теплоизоляция должна сохранять свои изоляционные свойства под воздействием температуры и процессов старения. Теплоизоляция должна выдерживать ожидаемые тепловые и механические нагрузки. Теплоизоляция частей, соединенных с трактом продуктов сгорания, должна быть негорючей. Любая теплоизоляция должна быть надежно закреплена и защищена от механических повреждений, конденсата и всевозможных паразитов.

5.5 Газовые соединения

Газовые соединения прибора должны быть доступными.

Пространство вокруг соединения после удаления кожуха (при необходимости) должно позволять использовать инструменты, необходимые для выполнения подключения. Должна быть предусмотрена возможность выполнения всех подключений без применения специального инструмента.

Должна быть предусмотрена возможность подсоединения прибора к трубе подачи газа с использованием жестких металлических средств.

Прессуемая арматура, соответствующая для медных труб, должна соответствовать ГОСТ 617.

При наличии у прибора резьбового соединения указанная резьба должна соответствовать ГОСТ 6357 или ГОСТ 6211. В первом случае (ГОСТ 6357) конец входного соединения прибора должен быть достаточно плоским для использования герметизирующей прокладки.

При использовании фланцев они должны соответствовать ГОСТ 9399, ГОСТ 12817, ГОСТ 12820 или [3] соответственно. Изготовитель должен обеспечить герметизирующие прокладки и противofланцы.

5.6 Герметичность

5.6.1 Герметичность газового тракта

Отверстия для винтов, заклепок и т. д., предназначенные для сборки частей, не должны выходить в газовый тракт. Толщина стенки между отверстиями и газовыми каналами должна составлять не менее 1 мм. Это условие не относится к отверстиям, предназначенным для проведения измерений.

Герметичность частей и узлов, составляющих газовый тракт и обычно демонтируемых при техническом обслуживании на месте, должна достигаться с помощью механических соединений, например, плотных соединений «металл-металл», сальников или тороидальных прокладок, то есть исключая использование любых герметизирующих материалов, таких как лента, паста или жидкость. При этом вышеперечисленные герметизирующие материалы могут использоваться для сборки, исключая возможность разъединения частей в дальнейшем. Указанные герметизирующие материалы должны оставаться эффективными при нормальных условиях использования прибора.

5.6.2 Герметичность тракта продуктов сгорания

Прибор должен быть изготовлен таким образом, чтобы продукты сгорания не смешивались с кондиционированным воздухом.

Средства, применяемые для достижения герметичности тракта продуктов сгорания, должны быть такими, чтобы прибор сохранял свою эффективность при нормальных условиях эксплуатации и технического обслуживания.

В частности, герметичность частей, обычно демонтируемых при регламентном техническом обслуживании, должна быть достигнута механическими средствами.

5.7 Подача воздуха для горения и удаление продуктов сгорания

5.7.1 Общие положения

Все приборы должны быть спроектированы таким образом, чтобы имелась достаточная подача воздуха для горения во время зажигания и работы во всем диапазоне возможных тепловых мощностей, заявленных изготовителем.

Размеры отверстий для доступа первичного воздуха должны быть больше 4 мм.

5.7.2 Впускной воздуховод подачи воздуха для горения

5.7.2.1 Приборы типа В₁₄

Поперечное сечение воздуховодов подачи воздуха для горения к прибору не должно быть регулируемым.

Прибор должен быть спроектирован таким образом, чтобы при отключении он имел достаточную вентиляцию для проветривания любой незначительной утечки газа.

5.7.2.2 Приборы типов, отличающихся от типа В₁₄

Все указанные приборы должны быть оснащены устройством контроля воздуха для горения во время предварительной продувки и во время работы горелки. Регулировка воздуха для горения разрешается ручными или автоматическими средствами. Метод регулировки задвижки или другого регулирующего устройства подачи воздуха для горения должен быть ясно определен в инструкции изготовителя по установке и регулировке.

Автоматическая регулировка воздуха для горения в приборе разрешена только в том случае, если прибор оснащен регулирующим устройством соотношения воздух-газ или если воздух для горения и газовые потоки соответственно изменяются одновременно.

5.7.3 Канал для удаления продуктов сгорания

5.7.3.1 Общие положения

Не допускается регулировка поперечного сечения канала для удаления продуктов сгорания после установки прибора. Запрещается использование каких-либо задвижек в канале для удаления продуктов сгорания.

5.7.3.2 Приборы типа V_{12} , V_{13} и V_{14}

Перед соединением канала для удаления продуктов сгорания с дымоходом должен находиться стабилизатор тяги, который должен являться частью прибора.

Соединение канала для удаления продуктов сгорания с дымоходом должно быть выполнено по внутреннему диаметру канала удаления продуктов сгорания и должно позволять выполнить (при необходимости посредством адаптера, поставляемого с прибором) соединение с дымоходом.

Внутренний диаметр канала для удаления продуктов сгорания должен соответствовать требованиям и обеспечивать правильную работу прибора.

Должна быть возможность вставить дымоход номинального внешнего диаметра ($D-2$) мм на глубину не менее $D/4$, при этом не допускается нарушение правильного удаления продуктов сгорания. При вертикальном соединении глубина вставки может составлять не более 15 мм.

Примечание — D — внешний диаметр дымохода.

5.7.3.3 Дополнительные требования к приборам типа V_{14}

Изготовитель должен заявить минимальное и максимальное эквивалентное сопротивление. Инструкции изготовителя должны содержать детальное описание вычисления эквивалентного сопротивления, например допуски для изгибов и т. д.

Если прибор предназначен для соединения с вертикальным дымоходом, то изготовитель должен определить соответствующие средства защиты вентилятора от повреждения предметами, которые могут попасть в дымоход.

Если прибор предназначен для соединения с дымоходом, имеющим стенную концевую заделку, то изготовитель должен поставить концевую заделку канала для удаления продуктов сгорания или установить тип концевой заделки, которая должна применяться. Конструкция концевой заделки должна предусматривать непрохождение во вход шарика диаметром 16 мм при усилии 5Н. Конструкция канала для удаления продуктов сгорания должна предусматривать, чтобы конденсат, образовавшийся в начале работы прибора из холодного состояния, сохранялся и в процессе дальнейшей работы прибора испарялся или же удалялся за наружную стену.

5.7.3.4 Приборы типа V_{22} и V_{23}

Канал для удаления продуктов сгорания должен иметь посадочное место по внутреннему диаметру и позволять выполнять (при необходимости посредством адаптера, поставляемого с прибором) соединение с дымоходом.

Внутренний диаметр канала для удаления продуктов сгорания должен соответствовать требованиям и обеспечивать правильную работу прибора.

Должна быть возможность вставить дымоход номинального внешнего диаметра ($D-2$) мм на глубину не менее $D/4$, при этом не допускается нарушение правильного удаления продуктов сгорания. При вертикальном соединении глубина вставки может составлять не более 15 мм.

Примечание — D — внешний диаметр дымохода.

Изготовитель должен заявить минимальное и максимальное эквивалентное сопротивление. Инструкции изготовителя должны содержать детальное описание вычисления эквивалентного сопротивления, например допуски для изгибов и т. д.

Если прибор предназначен для соединения прибора с дымоходом, имеющим стенную концевую заделку, изготовитель должен поставить концевую заделку дымоотводного канала или установить тип концевой заделки, которая должна применяться. Конструкция концевой заделки должна предусматривать непрохождение во вход шарика диаметром 16 мм при усилии 5Н. Конструкция дымоотводного канала должна предусматривать, чтобы конденсат, образовавшийся при начале работы прибора из холодного состояния сохранялся и в процессе дальнейшей работы прибора испарялся или же удалялся за наружную стену.

5.7.3.5 Приборы типа С

Терминал канала и любой необходимый дымоход-воздуховод должны поставляться или определяться изготовителем прибора.

Изготовитель должен заявить минимальное и максимальное эквивалентное сопротивление используемых трубопроводов.

Терминал канала должен быть спроектирован для предотвращения проникновения дождя или снега к прибору или к конструкциям здания. Наружные отверстия в терминале должны обеспечивать непрохождение во вход шарика диаметром 16 мм при усилии 5Н. Если размещение терминала канала будет зависеть от отверстия в стене, то это отверстие должно быть выровнено относительно прибора.

Конденсат, образовавшийся при начале работы прибора из холодного состояния, должен сохраняться и в процессе дальнейшей работы прибора испаряться или же удаляться за наружную стену.

Если прибор оснащен отдельным воздухоприемником и дымоходом для отвода продуктов сгорания, то выход этих трубопроводов должен быть размещен таким образом, чтобы расстояние между осями этих трубопроводов было не больше $3D$ (где D — наибольший наружный диаметр входного и выходного трубопровода).

5.7.3.6 Приборы, спроектированные для наружного размещения

Дымоход должен быть спроектирован и размещен таким образом, чтобы он не мог засориться (например: продуктами коррозии, твердыми частицами воздуха, листьями, снегом и т. д.) и чтобы окрашивание соприкасающихся с дымоходом поверхностей было минимальным.

Неразъемный дымоход прибора должен быть защищен от попадания дождя или снега. Любое отверстие в защите должно обеспечивать непрохождение во вход шарика диаметром 16 мм при усилии 5 Н.

5.8 Проверка состояния работы

Персоналу, осуществляющему монтаж и наладку прибора, должна быть обеспечена возможность визуально наблюдать зажигание и правильную работу горелки (горелок), а также длину пламени запальной горелки (при ее наличии). Дверки прибора, предназначенные для этой цели, могут быть открыты или снят кожух при условии, что работа горелки не будет нарушена.

Если средством наблюдения служит смотровое окошко, то оно в случае расположения в зоне высокой температуры должно быть выполнено из соответствующего материала, например, термостойкого закаленного стекла, и при необходимости изолировано соответствующим термостойким изолятором.

Если основная горелка оснащена своим собственным детектором пламени, то допускаются косвенные средства индикации (например контрольная лампа). Средства индикации присутствия пламени не должны использоваться для индикации любой другой неисправности, за исключением неисправности в работе самих этих средств.

Для пользователя должна быть обеспечена возможность в любое время проверить работоспособность прибора путем визуального наблюдения за пламенем или другими косвенными средствами. Допускается визуальная проверка работоспособности путем открытия дверок или панелей доступа, специально для этого предназначенных.

5.9 Электрооборудование

Электрооборудование прибора должно быть спроектировано и изготовлено таким образом, чтобы обеспечивать электробезопасность в соответствии с требованиями [4].

Если изготовитель определяет характер электрической защиты прибора на маркировочной табличке, то эти данные должны наноситься по ГОСТ 14254 и содержать в том числе:

- значение для защиты людей при доступе к опасным частям внутри прибора;
- значение электрической защиты внутри прибора, защиты от вредного воздействия в результате проникновения воды.

5.10 Эксплуатационная безопасность в случае колебания, прерывания и восстановления подачи электроэнергии

Прекращение и последующее восстановление подачи электроэнергии во время пуска или работы прибора должны привести к его безопасной остановке или продолжению безопасной работы.

При прекращении и последующем восстановлении подачи электроэнергии должна обеспечиваться энергонезависимость блокировки.

Требования и методы испытания, касающиеся длительной и безопасной работы прибора в случаях колебаний электроэнергии, определены в пунктах 6.5.1, 7.8.10.1 (испытание № 4).

5.11 Вращающиеся части (например, двигатели и вентиляторы)

Направление вращения вентиляторов должно быть ясно указано.

Вращающиеся части, включая любые ременные приводы, должны иметь соответствующие средства защиты, кожухи или экраны соответствующего размера и прочности, чтобы исключить непредна-

меренное касание. Демонтаж указанных средств защиты, кожухов или экранов должен быть возможен с использованием обычных инструментов.

Должны быть предусмотрены средства для облегчения регулировки натяжения ременных приводов. Доступ к таким средствам должен быть возможен с использованием обычных инструментов.

Двигатели, вентиляторы и другие вращающиеся части должны быть установлены таким образом, чтобы минимизировать шум и вибрацию.

Места для нанесения смазки, если они предусмотрены, должны быть доступными.

5.12 Части прибора, работающие под давлением

Изготовитель должен определить максимальное рабочее давление каждой емкости прибора, содержащей хладагент, у которой часть наружной поверхности находится при атмосферном давлении и которая в процессе работы может испытывать внутреннее давление, на 0,5 бар превышающее атмосферное. Это требование относится к следующим емкостям, которые подвергаются указанным внутренним давлениям:

- во время нормальной работы прибора или
- при срабатывании устройства безопасности, например, если в приборе имеется емкость высокого давления, чтобы уменьшить избыточное давление в емкости низкого давления.

П р и м е ч а н и е — Эти максимальные рабочие давления должны быть проверены на соответствие требованиям, указанным в пункте 6.9.

Изготовитель должен заявить минимальный предел текучести материала любой емкости, которая может быть подвергнута вышеуказанному внутреннему давлению. Значения предела текучести должны быть выражены как отношение внутренних давлений (в бар) к атмосферному давлению и соответствовать диапазону нормальных рабочих температур для указанных материалов.

Указанный предел текучести каждой камеры должен быть, по крайней мере, в 1,5 раза выше максимального рабочего давления.

5.13 Требования к устройствам регулировки, управления и безопасности

5.13.1 Общие положения

Работа любого устройства безопасности должна быть независима от управляющих устройств.

Все устройства управления и безопасности должны соответствовать условиям эксплуатации в диапазоне температур окружающей среды, заявленном изготовителем прибора.

Устройства регулировки, управления и безопасности или многофункциональные устройства, которые могут содержать указанные устройства, должны быть съемными или иметь возможность замены, если существует необходимость чистки или замены. Регуляторы устройств не должны быть взаимозаменяемыми, чтобы исключить возможность их неправильной установки.

При наличии нескольких ручек регуляторов управления (сигналы, термостаты и т. д.), они не должны быть взаимозаменяемыми, чтобы исключить возможность их неправильной установки, или они должны иметь четкую идентификацию функций.

Если газовые соединения расположены в отдельном отсеке прибора, то отсек должен иметь соответствующую вентиляцию посредством наличия отверстий одинакового размера, расположенных в верхней и нижней частях отсека.

Вентиляционные отверстия должны иметь суммарную площадь, составляющую не менее 2 % площади наибольшей плоской поверхности отсека.

Воздуховоды, предназначенные для вентиляции, должны быть расположены таким образом, чтобы исключить возможность засорения посторонними предметами.

5.13.2 Регуляторы расхода газа и устройства установки диапазона

5.13.2.1 Общие требования

Регуляторы расхода газа и устройства установки диапазона должны быть выполнены таким образом, чтобы после монтажа и ввода в эксплуатацию прибора исключалась возможность случайной неверной регулировки пользователем. Должна быть предусмотрена возможность опломбировать их после регулировки; опломбирование должно быть устойчивым к термическим воздействиям, которым оно подвергается во время нормальной работы прибора. Регулировочные винты регуляторов расхода газа и устройства установки диапазона должны быть расположены таким образом, чтобы исключалась возможность их падения в газовый тракт.

Газовый тракт не должен подвергаться риску нарушения герметичности из-за наличия регуляторов расхода газа и устройств установки диапазона.

5.13.2.2 Регуляторы расхода газа

Приборы категорий I_{2H} , I_{2L} , I_{2E} , I_{2E+} , $I_{3B/P}$, I_{3P} , I_{3+} , $II_{2H3B/+P}$, II_{2H3+} , II_{2H3P} , II_{2L3P} , $II_{2L3B/P}$, $II_{2E3B/P}$, II_{2E+3+} , II_{2E+3P} не должны оснащаться регуляторами расхода газа. Вместе с тем приборы всех указанных категорий, кроме категории II_{2E+3+} , имеющие регулятор давления газа, могут иметь регулятор расхода газа, состоящий из регулировочного винта на регуляторе давления газа.

Приборы категорий II_{1A2H} должны иметь регулятор расхода газа для газов первого семейства.

Для приборов категорий II_{2H3+} и II_{2E+3+} , имеющих регулятор расхода газа, должна быть возможность вывести указанные устройства из эксплуатации, когда указанные приборы снабжаются газом третьего семейства, то же самое касается приборов категории II_{1A2H} , когда они снабжаются газом второго семейства. Для приборов категории II_{2E+3P} , имеющих регулятор расхода газа, должна быть возможность вывести указанные устройства из эксплуатации полностью или частично (см. пункт 5.16), когда эти приборы снабжаются газом второго семейства.

Регуляторы расхода газа должны регулироваться и устанавливаться в рабочее положение только с помощью инструмента.

5.13.2.3 Устройства установки диапазона

Устройство установки диапазона является дополнительным устройством прибора.

Для приборов категории II_{1A2H} регулятор расхода газа и устройство установки диапазона могут являться одним и тем же устройством. Однако если регулятор расхода газа должен быть опломбирован, когда прибор снабжается газом второго семейства, то регулятор расхода газа или его опломбированная часть не должны использоваться монтажником в качестве устройства установки диапазона.

5.14 Регуляторы проветривания

Любые средства регулировки первичной подачи воздуха должны быть предварительно установлены и опломбированы изготовителем, чтобы не допустить несанкционированное вмешательство.

Если прибор снабжен другими ручными средствами регулировки поперечного сечения воздуховодов для подачи воздуха для горения, то эти средства регулировки должны быть изготовлены таким образом, чтобы после регулировки в соответствии с инструкциями изготовителя имелась возможность зафиксировать их и опломбировать.

5.15 Автоматические регулирующие устройства соотношения газ/воздух

Если прибор включает регулирующие устройства соотношения газ/воздух, он должен соответствовать следующим требованиям:

а) В случае двухступенчатой (или многоступенчатой) горелки управление расходом воздуха для горения и расходом газа должно производиться совместно. Устройства регулировки воздуха и газа должны быть иметь коммуникации для обеспечения совместной работы (например механические, пневматические, электрические или электронные средства) таким образом, чтобы соотношение газ/воздух поддерживалось на оптимальном уровне при любом рабочем состоянии горелки. Поток воздуха должен управляться в сочетании с условиями газоснабжения или регулироваться последовательным переключением. Автоматические регулирующие устройства соотношения газ/воздух должны быть спроектированы и изготовлены таким образом, чтобы в случае ошибки система управления обеспечивала подачу избыточного воздуха или вызывала безопасное отключение;

б) Если для двухступенчатых или модулирующих горелок потоки воздуха и газа не управляются совместно, то должны обеспечиваться следующие условия:

- 1) Увеличение расхода воздуха должно вызывать увеличение производительности горелки, а увеличение расхода газа — сокращение производительности горелки, или
- 2) Должен быть достаточный избыток воздуха, чтобы предотвратить неполное сгорание.

Система управления должна стремиться к безопасным условиям в случае отказа, то есть не допустить недостатка воздуха, или ее работа должна проверяться во время процесса запуска, например, посредством выключателей положения или давления.

5.16 Регуляторы давления газа

Регуляторы давления газа должны соответствовать требованиям ГОСТ Р 51982.

Обязательному оснащению регуляторами давления газа подлежат все приборы за исключением приборов категорий I_{2L} , II_{2L3P} и $II_{2L3B/P}$, при этом приборы категорий II_{2L} , II_{2L3P} и $II_{2L3B/P}$ также могут быть оснащены регулятором давления газа.

Для приборов категорий I_{2E+} , II_{2E+3P} и II_{2E+3+} , предназначенных для работы с парой давлений, регулятор давления газа должен быть настроен или должен иметь возможность быть настроен-

ным так, чтобы он не мог работать между двумя нормальными давлениями, то есть от 2,0 до не более 2,5 кПа.

Если регулятор давления газа установлен, то он должен управлять подачей газа к основной горелке и любой запальной горелке с тепловой мощностью более 2 кВт.

П р и м е ч а н и е — Допускается установка отдельных управляющих устройств для основной горелки и запальной горелки.

Для приборов категорий I₃₊, II_{2H3+} и II_{2E+3+} должна быть возможность выводить регулятор давления газа частично из эксплуатации при подаче к приборам газов третьего семейства таким образом, чтобы управляющее устройство не было рабочим в диапазоне двух нормальных давлений, например, от 2,8 до 3,0/3,7 кПа.

Конструкция и доступность регулятора давления газа должна быть такой, чтобы его можно было легко настроить и вывести из работы при подаче газа другого семейства или группы, вместе с тем должны быть предусмотрены меры предосторожности для недопущения несанкционированного доступа к регулировкам.

5.17 Многофункциональные регулирующие устройства

Любое многофункциональное регулирующее устройство должно соответствовать требованиям ГОСТ Р 51983.

5.18 Автоматические отсечные клапаны

5.18.1 Общие требования

Автоматические отсечные клапаны должны соответствовать требованиям ГОСТ Р 51842. В пункте 5.18.2 настоящего стандарта приведены минимальные требования к автоматическим отсечным клапанам.

5.18.2 Применение

5.18.2.1 Приборы типа В₁₄ с пусковым газовым пламенем

Все подачи газа должны находиться под контролем автоматических отсечных клапанов, соединенных последовательно, класс отсечных клапанов должен соответствовать таблице 4.

5.18.2.2 Приборы типа В₁₄ с прямым зажиганием основной горелки (см. пункт 5.26.1.2)

Данные приборы должны быть оснащены двумя последовательными автоматическими отсечными клапанами. Один из них должен быть как минимум класса В, а другой — как минимум класса J в соответствии с требованиями к газовым отсечным клапанам, приведенным в таблице 4.

5.18.2.3 Приборы типов В₁₂, В₂₂, С₁₂ и С₃₂ и приборы, предназначенные для наружной установки с вентилятором в тракте продуктов сгорания ниже камеры сгорания/теплообменника

Любая подача газа к основной горелке должна регулироваться не менее, чем двумя последовательными автоматическими отсечными клапанами (см. таблицу 5). При этом первый клапан должен быть как минимум класса В, а второй клапан должен быть класса В, класса С или класса J.

Если формирование пламени основной горелки осуществляется посредством пускового пламени, то подача газа к запальной горелке должна быть:

а) под контролем расположенного ниже основного предохранительного газового отсечного клапана, включающего регулятор расхода газа запальной горелки. Клапан должен включать в себя устройство для установки расхода газа запальной горелкой таким образом, чтобы мощность, имеющаяся во время зажигания запального пламени, не превышала величины, приведенной в пункте 5.25; или

Т а б л и ц а 4 — Минимальные требования к отсечным клапанам приборов типа В₁₄

Требования к классу основных газовых отсечных клапанов	Требования к классу пусковых газовых отсечных клапанов
В + J ¹⁾	В ²⁾ + J ^{1), 3)}
<p>1) Если используется клапан класса J, то должен использоваться сетчатый фильтр, через который не проходит калибр размером 0,2 мм. При этом сетчатый фильтр должен быть установлен выше клапана.</p> <p>2) Данный клапан может быть клапаном класса В, регулирующим подачу газа к основной горелке.</p> <p>3) Для расходов пускового газа более 0,6 кВт или 1 % номинальной тепловой мощности основной горелки, но не более 1,5 кВт, должен быть установлен данный дополнительный клапан.</p>	

б) под контролем, по крайней мере, одного предохранительного отсечного клапана класса В (см. таблицу 5). Если же не удовлетворены условия, приведенные в таблице 5, сноска 3), то устанавливается второй клапан в соответствии с указанной таблицей.

Если основной предохранительный газовый отсечной клапан содержит регулятор расхода газа запальной горелкой, то эта регулировка не должна позволять отрегулировать расход газа запальной горелки до уровня свыше 50 % полного открытого расхода при том же перепаде давления.

Если расход газа запальной горелкой составляет больше 10 % расхода газа основной горелки, то подача газа к запальной горелке должна находиться под контролем двух последовательных автоматических отсечных клапанов. Если установлен отдельный пусковой предохранительный газовый отсечной клапан (клапаны), то получающаяся серия клапанов должна содержать клапан (клапаны) класса (классов), соответствующий минимальным требованиям для подачи газа к основной горелке.

П р и м е ч а н и е — Данные требования следует применять с требованиями, установленными в пункте 5.25 настоящего стандарта.

5.18.2.4 Приборы типов В₁₃, В₂₃, С₁₃ и С₃₃ и приборы, предназначенные для наружной установки с вентилятором в тракте продуктов сгорания выше камеры сгорания/теплообменника

Любая подача газа к основной горелке должна регулироваться двумя последовательными предохранительными отсечными клапанами (см. таблицу 6). Указанные клапаны должны быть как минимум класса В.

Если формирование пламени основной горелки осуществляется посредством пускового пламени, то подача газа к запальной горелке должна быть:

а) под контролем расположенного ниже основного предохранительного газового отсечного клапана, содержащего регулирующее устройство расхода газа запальной горелкой. Клапан должен содержать устройство для установления расхода газа запальной горелкой таким образом, чтобы мощность, имеющаяся во время зажигания пускового пламени, не превышала величины, приведенной в пункте 5.25 настоящего стандарта, или

б) под контролем не менее одного предохранительного отсечного клапана класса В (см. таблицу 6). Если же не удовлетворены условия, приведенные в таблице 6, сноска 2), то устанавливается второй клапан в соответствии с указанной таблицей.

Если основной автоматический газовый отсечной клапан содержит регулирующее устройство расхода газа запальной горелкой, то должно быть невозможно отрегулировать расход газа запальной горелкой до уровня свыше 50 % полного открытого расхода при том же перепаде давления.

Т а б л и ц а 5 — Минимальные требования к клапанам приборов типов В₁₂, В₂₂, С₁₂ и С₃₂ и наружных приборов с вентилятором в тракте продуктов сгорания ниже камеры сгорания/теплообменника

Требования к классу основных газовых отсечных клапанов	Требования к классу пусковых газовых отсечных клапанов
В + J ¹⁾	В ²⁾ + J ^{1), 3)}
¹⁾ Если используется клапан класса J, то должен использоваться сетчатый фильтр, через который не проходит калибр размером 0,2 мм. Указанный сетчатый фильтр должен быть установлен выше клапана. ²⁾ Данный клапан может быть клапаном, регулирующим подачу газа к основной горелке. ³⁾ Данный клапан не требуется, если удовлетворены все следующие требования: - расход газа при пуске составляет 10 % или ниже основного газового расхода; - прибор не способен к сжиганию газов третьего семейства; - прибор не может быть установлен таким образом, чтобы впускной воздуховод подачи воздуха для горения был выше, чем расположен выходной канал из камеры сгорания; - предварительная продувка дает, по крайней мере, 5 объемных изменений.	

Если расход газа запальной горелкой составляет больше 10 % расхода газа основной горелки, то подача газа к запальной горелке должна находиться под контролем двух последовательных автоматических отсечных клапанов. Если установлен отдельный пусковой предохранительный газовый отсечной клапан (клапаны), то получающаяся серия клапанов должна содержать клапан (клапаны) класса (классов), соответствующий минимальным требованиям для подачи газа к основной горелке.

П р и м е ч а н и е — Данные требования следует применять с требованиями, установленными в пункте 5.25 настоящего стандарта.

Т а б л и ц а 6 — Минимальные требования к клапанам приборов типов В₁₃, В₂₃, С₁₃ и С₃₃ и приборов, предназначенных для наружной установки с вентилятором в тракте продуктов сгорания выше камеры сгорания/теплообменника

Требования к классу основных газовых отсечных клапанов	Требования к классу пусковых газовых отсечных клапанов
два клапана класса В	В ¹⁾ + В ²⁾
<p>1) Данный клапан может быть клапаном, регулирующим подачу газа к основной горелке.</p> <p>2) Данный клапан не требуется, если удовлетворены все следующие требования:</p> <ul style="list-style-type: none"> - расход газа пуска составляет 10 % или ниже основного газового расхода; - прибор не способен к сжиганию газов третьего семейства; - прибор не может быть установлен таким образом, чтобы впускной воздуховод подачи воздуха для горения был выше, чем расположен выходной канал из камеры сгорания; - предварительная продувка дает, по крайней мере, 5 объемных изменений. 	

5.18.3 Действие системы контроля пламени и устройства отключения при перегреве

Система контроля пламени и устройства отключения при перегреве должны произвести закрытие всех отсечных клапанов в определенных случаях.

5.19 Автоматические системы управления горелкой

5.19.1 Общие положения

Автоматические системы управления горелкой должны соответствовать требованиям ГОСТ Р 52219, в том числе требованиям, определяющим пригодность.

П р и м е ч а н и е — Пригодность системы управления горелкой проверяется визуально, а также с помощью соответствующих методов испытаний.

5.19.2 Устройства, управляемые вручную

Ошибочная работа кнопками (выключателями и т. д.) или с нарушением последовательности не должна нарушать безопасность автоматической системы управления горелкой.

В частности, при условиях испытаний, описанных в пункте 7.7.1, «быстрое включение и выключение» с любым выключателя пуска не должна создавать опасную ситуацию.

5.20 Система контроля утечки (приборы типа В_{12BS} и В_{13BS})

Конструкция прибора должна быть такой, чтобы при нарушении условий отвода продуктов сгорания не допускался выпуск продуктов сгорания в опасном количестве в обслуживаемое помещение.

Устройство безопасности, используемое для этих целей, должно:

- не иметь никакой иной регулировки, кроме произведенной и опломбированной изготовителем;
- конструкция устройства должна быть такой, чтобы оно не могло быть демонтировано без использования инструмента;
- иметь электрическую изоляцию, устойчивую к тепловым и химическим нагрузкам при утечке продуктов сгорания;
- конструкция устройства должна быть такой, чтобы при прерывании любого соединения между датчиком и устройством срабатывало соответствующее предохранительное устройство, перекрывающее подачу газа.

5.21 Газовые сетчатые фильтры

Сетчатый фильтр должен устанавливаться во входном отверстии любой системы, содержащей автоматический отсечный клапан (клапаны) класса А, В или С, чтобы предотвратить попадание в систему постороннего предмета. Максимальный размер отверстий сетчатого фильтра не должен превышать 1,5 мм, а ячейки не должны пропускать калибр 1 мм. Сетчатый фильтр может быть неотъемлемой частью верхнего автоматического отсечного клапана.

В системах, содержащих несколько автоматических отсечных клапанов классов А, В или С, требуется устанавливать один сетчатый фильтр при условии, что он обеспечивает надежную защиту всех клапанов.

Если управляющее устройство установлено выше автоматической системы отсечного клапана, то сетчатый фильтр может быть установлен выше управляющего устройства.

5.22 Запальные устройства

5.22.1 Общие положения

Должен быть обеспечен доступ к управлению зажиганием прибора.

Конструкция прибора должна обеспечивать расположение запальных горелок и запальных устройств так, чтобы исключить любое внешнее воздействие.

Запальные горелки, запальные устройства и их крепления должны быть спроектированы таким образом, чтобы они были жестко закреплены и верно расположены относительно каждого компонента прибора и горелки, с которой они должны работать.

5.22.2 Устройство зажигания основной горелки

Основная горелка должна быть оснащена запальной горелкой или другим запальным устройством для обеспечения прямого зажигания.

5.22.3 Запальные горелки

Если для различных газов используются различные запальные горелки, то они должны иметь четкую идентификацию, быть легкозаменяемыми и легкоустанавливаемыми. То же относится к соплам, если они подлежат замене. На соплах должна иметься идентификация несмываемыми средствами, и они должны быть заменяемыми только при помощи инструмента.

Запальные горелки должны быть защищены от засорения переносимыми вместе с газом твердыми примесями (см. пункт 5.21).

5.23 Подача воздуха для горения и отвод продуктов сгорания

5.23.1 Приборы типа В₁₄

Приборы должны быть оснащены устройством для проверки соответствия потока продуктов сгорания до и во время зажигания и во время работы горелки (см. пункты 6.4.1.4, 6.4.2.2—6.4.2.6, 6.5.1, 7.8.10.1, 6.5.2 (Испытание № 5)).

Устройство проверки должно быть протестировано в состоянии «нулевого потока» до пуска. В случае отказа при тестировании в состоянии «нулевого потока» пуск должен быть предотвращен или должна сработать блокировка подачи газа.

Перед любой попыткой зажигания или открытия газовых автоматических отсечных клапанов должно быть проверено соответствие потока продуктов сгорания. В случае появления отказа при проведении проверки соответствия потока продуктов сгорания пуск должен быть предотвращен.

При сбое потока продуктов сгорания во время работы горелки должно сработать предохранительное устройство или должна произойти блокировка подачи газа.

5.23.2 Приборы типов, отличающихся от типа В14

5.23.2.1 Воздух для горения

Приборы должны быть оснащены соответствующим устройством для проверки соответствия потока воздуха для горения во время продувки, зажигания и работы горелки (см. пункты 6.4.1.3—6.4.1.6, 6.4.2.2—6.4.2.6, 6.5.1, 6.5.2, 7.8.10.1 (Испытание № 5)). В случае сбоя потока воздуха для горения при продувке, зажигании или работе основной горелки должно сработать предохранительное устройство закрытия. Устройство для проверки должно быть проверено в положении «без воздуха» до пуска. При сбое проверки «без воздуха» пуск должен быть предотвращен или должно сработать блокировка подачи газа.

5.23.2.2 Предварительная и последующая продувка

Непосредственно перед любой попыткой зажигания или открытия газовых автоматических отсечных клапанов должна быть произведена продувка прибора. Период предварительной продувки должен быть минимальной продолжительностью 10 сек. Поток предварительной продувки должен составлять не менее 25 % полного расхода воздуха для горения.

Если подача пускового газа не будет находиться под контролем двух автоматических отсечных клапанов классов, по крайней мере, соответствующих классам подачи газа для основной горелки, то предварительная продувка должна обеспечить, по крайней мере, пятикратную замену объема камеры сгорания и проходов до выходного дымохода прибора (см. пункт 6.9).

Однако для приборов, способных к сжиганию газов третьего семейства, и всех других приборов, которые могут быть установлены таким образом, чтобы входное отверстие воздуха для горения было выше, чем выход от камеры сгорания, подача газа для запальной горелки должна осуществляться под контролем двух автоматических отсечных клапанов классов, по крайней мере, соответствующих классам подачи газа для основной горелки.

Воздух продувки должен быть проверен по требуемому расходу. Если поток воздуха продувки падает ниже необходимого расхода в любой момент времени во время периода предварительной продувки, то:

- а) горелка должна перейти к безопасному отключению; или
- б) продувка должна быть продолжена после восстановления необходимого расхода при условии, что поток воздуха для горения не падает ниже 25 % расхода воздуха горения, соответствующего максимальному входу, и что полное время продувки при необходимом расходе воздуха горения не уменьшилось.

Последующая продувка является дополнительной, необязательной функцией прибора.

5.24 Система контроля пламени

5.24.1 Приборы типа В₁₄

Горелка должна быть оснащена устройством контроля пламени.

Если горелка запускается из положения закрытия, то система контроля пламени должна предотвратить любую попытку зажигания или открытия любого газового клапана при наличии сбоя или недопустимых условий формирования пламени.

Примечание — Должны быть приняты меры, чтобы не допустить подачу электрических сигналов детектору пламени, которые ложно указывают на присутствие пламени.

В случае аварийного погасания пламени система управления должна вызвать защитное отключение и срабатывание долговременной блокировки. Время безопасного погасания для системы контроля пламени в случае обнаружения отсутствия пламени и перекрытия подачи газа к горелке (горелкам) не должно превышать 3 с. Это должно быть проверено при проведении испытаний в соответствии с пунктом 6.2.2 настоящего стандарта.

5.24.2 Приборы типов, отличающихся от типа В₁₄

Горелка должна быть оснащена устройством контроля пламени.

Устройство контроля пламени должно содержать соответствующие средства обеспечения безопасного отключения или блокировки подачи газа, если детектор пламени будет сигнализировать о присутствии пламени в любой момент во время предварительной продувки. Данное требование является условием проверки безопасного пуска.

Примечание — Должны быть приняты меры, чтобы не допустить подачу электрических сигналов детектору пламени, которые ложно указывают на присутствие пламени.

В случае аварийного погасания пламени устройство контроля пламени должно также:

- вызвать срабатывание долговременной или кратковременной блокировки; или
- разрешить незамедлительную попытку повторного пуска путем восстановления искры или разрешить автоматическое повторение пускового цикла.

Если используется повторный пуск путем восстановления искры, то незамедлительная попытка повторного пуска должна начаться в течение 1 с и закончиться до конца первого времени безопасности. Если указанная попытка повторного зажигания не удалась, то должна включиться долговременная блокировка.

Если в случае автоматического повторения цикла к концу первого времени безопасности не произошло розжига, то должна включиться долговременная блокировка.

Время для устройства контроля пламени для снятия напряжения с автоматических отсечных клапанов после аварийного погасания пламени не должно превышать 3 с. Это должно быть проверено при проведении испытаний в соответствии с пунктом 6.2.2 настоящего стандарта.

5.25 Запальная горелка или устройство формирования пламени

5.25.1 Приборы типа В₁₄

Пусковое пламя должно быть сформировано в основной горелке или в отдельной запальной горелке.

Расход газа запальной горелки не должен превышать 25 % расхода газа основной горелки. Если пусковое пламя сформировано в отдельной запальной горелке, то расход газа запальной горелки не должен превышать 10 % расхода газа основной горелки.

Если подача газа для запальной горелки взята из газового тракта между двух основных отсечных газовых клапанов, то:

- а) должна быть обеспечена проверка закрытия отсечного клапана, расположенного ниже основного, до момента зажигания с помощью специальных средств;

Примечание — Система проверки отсечного клапана или его выключателя закрытия считается удовлетворяющей указанному требованию.

или,

б) должно быть удовлетворено требование в соответствии с пунктом 6.4.1.2 настоящего стандарта

Если средства проверки закрытия газового отсечного клапана, изложенные в пункте а), показывают, что клапан не закрыт, то пуск должен быть предотвращен или должна сработать долговременная блокировка.

Запальное устройство не должно быть включено раньше, чем была произведена проверка безопасного пуска системой контроля пламени, и оно должно быть обесточено во время или до окончания первого времени безопасности. Если используется система зажигания с элементом накаливания, то система зажигания должна быть введена в работу таким образом, чтобы источник зажигания был способен к розжигу поступающего газа до того, как газовые клапаны будут открыты.

В том случае, если запальное пламя не было обнаружено к концу первого времени безопасности, то должны сработать автоматическое безопасное отключение и долговременная блокировка.

Если произошел розжиг запальной горелки, детектор пламени при любых условиях работы должен обнаружить запальное пламя и только после этого разрешить подачу газа для розжига основной горелки, пламя в которой должно быть розжжено и его наличие обнаружено. Пламя должно быть стабильным.

Изготовитель должен заявить максимальное время безопасности.

Время безопасности должно быть проверено при условиях испытания согласно пунктам 7.7.3 и 7.8.8.3.

В случае погасания запального пламени после того, как оно было сформировано, но до того, как был получен сигнал об открытии автоматических отсечных клапанов основной горелки, должно сработать безопасное отключение или произойти единственная непосредственная попытка повторного зажигания прямым восстановлением искры. Попытка повторного зажигания в пределах 1 с разрешается только для приборов, где расход газа для запуска, установленный для запальной горелки, не превышает 0,6 кВт или 1 % расхода газа основной горелки.

В случае если предпринята попытка повторного зажигания и пламя не обнаружено в пределах первого безопасного времени, то должны сработать безопасное отключение и долговременная блокировка.

Для приборов, где расход газа для запуска превышает 0,6 кВт или 1 % тепловой мощности основной горелки, безопасное отключение и долговременная блокировка должны сработать в случае погасания запального пламени, после того как оно было сформировано, и до того, как был получен сигнал об открытии автоматических отсечных клапанов основной горелки.

5.25.2 Приборы типов, отличающихся от типа В₁₄

Любое запальное пламя должно быть сформировано или на основной горелке, или на запальной горелке.

Если подача газа для запуска взята между двух основных газовых клапанов, то:

а) должна быть обеспечена проверка закрытия отсечного клапана, расположенного ниже основного, до момента зажигания с помощью специальных средств;

Примечание — Система проверки отсечного клапана или его выключателя закрытия считается удовлетворяющей указанному требованию.

или,

б) должно быть удовлетворено требование в соответствии с пунктом 6.4.1.2 настоящего стандарта.

Изготовитель должен заявить максимальное время безопасности.

Время безопасности должно быть проверено при условиях испытаний согласно пунктам 7.7.3 и 7.8.8.3.

Искра зажигания (или другие средства зажигания) не должна сработать до завершения периода предварительной продувки и должна быть обесточена во время или до окончания периода розжига запального пламени.

Газовый пилотный клапан (клапаны) не должен быть включен прежде, чем сработала искра зажигания (или другие средства зажигания). Однако если используется система зажигания с элементом накаливания, то система зажигания должна быть введена в работу таким образом, чтобы источник зажигания был способен к розжигу поступающего газа до того, как газовый клапан (клапаны) будет открыт.

Должен быть установлен такой период проверки запального пламени, чтобы определить стабильность пламени. В случае если стабильность пламени определить не удалось во время указанного периода, должны сработать автоматическое безопасное отключение и блокировка подачи газа.

Энергия, освобождающаяся во время периода розжига запального пламени, должна быть ограничена таким образом, чтобы любое взрывоопасное повышение давления, проистекающее из-за отсроченного розжига основной горелки, не повредило прибор или трубопроводы.

В том случае, если запальное пламя не было обнаружено к концу первого времени безопасности, то должны сработать безопасное отключение и долговременная блокировка или быть разрешены четыре автоматических попытки повторения цикла. В том случае если все попытки повторного запуска будут неудачны, то должны сработать безопасное отключение и долговременная блокировка.

Если расход газа для запуска управляется регулятором расхода газа для запуска, содержащимся в расположенном ниже основном газовом автоматическом отсечном клапане, то указанный клапан должен соответствовать требованиям ГОСТ Р 51842. Кроме этого, любые средства регулировки расхода газа для запуска или рабочего положения внутренней блокировки (если она установлена), должны быть предварительно выставлены и опломбированы изготовителем.

5.26 Формирование пламени основной горелки

5.26.1 Приборы типа В₁₄

5.26.1.1 Формирование пламени посредством запального пламени

Основные газовые автоматические отсечные клапаны не должны быть включены для достижения установленного расхода газа основной горелки до тех пор, пока запальное пламя не обнаружено и не проверено.

В случае, если пламя не обнаружено или не отвечает установленным характеристикам, то должна сработать долговременная блокировка.

5.26.1.2 Непосредственное формирование пламени основной горелки

Непосредственное формирование пламени основной горелки разрешается.

Источник зажигания не должен сработать, пока не произведена проверка безопасного пуска (см. пункт 5.24.1) системы контроля пламени, и должен быть выключен во время или до окончания времени безопасности. Если используется система зажигания с элементом накаливания, то система зажигания должна быть введена в работу таким образом, чтобы источник зажигания был способен к розжигу поступающего газа до того, как будут открыты газовые клапаны.

Максимальное время безопасности не должно превышать 5 с. Оно должно быть проверено при условиях испытания согласно пункту 7.7.3.

Погасание пламени в любой момент времени после обнаружения пламени должно привести к срабатыванию безопасного отключения и долговременной блокировке.

5.26.2 Приборы типов, отличающихся от типа В₁₄

5.26.2.1 Формирование пламени посредством запального пламени

Основные газовые автоматические отсечные клапаны не должны быть включены для достижения установленного расхода газа основной горелки до тех пор, пока не сформировалось запальное пламя.

Пламя основной горелки должно загореться от запального пламени и гореть равномерно.

Если пламя установилось на запальной горелке, то детектор пламени при любых условиях работы должен обнаружить запальное пламя по расходу, при котором газ основной горелки будет зажжен достоверно и равномерно. Необходимость защиты от уменьшения пламени, отклонения или неправильной установки детектора, понижения газового давления и размерной нестабильности должна быть принята во внимание.

5.26.2.2 Непосредственное формирование пламени основной горелки, например, с использованием искры зажигания, система зажигания с элементом накаливания

Непосредственное формирование пламени основной горелки разрешается.

Источник зажигания не должен сработать до завершения периода предварительной продувки и должен быть выключен во время или до окончания времени безопасности. Если используется система зажигания с элементом накаливания, то система зажигания должна быть введена в работу таким образом, чтобы источник зажигания был способен к розжигу поступающего газа до того, как будут открыты газовые клапаны.

В том случае, если пламя не было обнаружено до окончания безопасного времени, это должно привести к:

- а) долговременной блокировке, или
- б) безопасному отключению с последующим автоматическим повторным циклом. Если попытка повторного зажигания не удалась, то должна сработать долговременная блокировка, или

в) В этом случае используются приборы, предназначенные для наружной установки, и разрешается провести четыре автоматических попытки повторения цикла. Если все эти попытки повторного запуска оказались неудачными, то должны сработать безопасное отключение и долговременная блокировка.

Время безопасности не должно превышать максимальное заявленное изготовителем время безопасности. Указанное время безопасности должно быть проверено при условиях испытаний в соответствии с пунктами 7.7.3 и 7.8.8.3 настоящего стандарта.

5.27 Основная горелка

Поперечное сечение выпускных отверстий для пламени не должно регулироваться.

Каждое сопло и сменные дроссели должны быть идентифицированы с помощью несмываемых средств. Должна быть предусмотрена возможность заменять сопла и дроссели без необходимости перемещать прибор из его ранее установленного положения. При этом сопла должны заменяться только при помощи инструмента.

Горелка должна быть расположена и устроена таким образом, чтобы исключить возможное произвольное нарушение регулировки. Горелку в комплекте должно быть невозможно удалить без использования инструмента.

5.28 Средство дистанционного управления

В том случае, если управление прибором может осуществляться дистанционно посредством термостатов или регулирующих устройств времени, то их подключение к электросети должно быть возможным без нарушения внутренних соединений в приборе, исключая специально предназначенные для этого соединения.

5.29 Термостаты и регулирующие устройства температуры воздуха

5.29.1 Общие требования

Встроенные механические термостаты должны соответствовать требованиям ГОСТ Р ЕН 257.

Электрические термостаты должны соответствовать требованиям ГОСТ Р 53994.2.9.

Устройства отключения при перегреве (терморегуляторы) должны соответствовать требованиям 2К типа по ГОСТ Р 53994.2.9.

5.29.2 Устройства отключения при перегреве (терморегуляторы)

Устройство отключения при перегреве должно быть установлено на приборе для предотвращения перегрева частей прибора, нагреваемых горелкой. Такое устройство (устройства) должно быть спроектировано и изготовлено таким образом, чтобы вызывать отключение и долговременную блокировку в случае появления состояния перегрева.

Рабочая мощность устройства (устройств) должна быть выставлена и опломбирована изготовителем. Изготовитель также должен определить максимальную рабочую температуру устройства (устройств).

Устройство (устройства) не должно соединяться последовательно с детектором пламени или с проводами подачи электропитания от программного блока на какой-либо автоматический отсечной клапан.

Устройство (устройства) не должно срабатывать во время нормальной работы прибора.

5.29.3 Температурные датчики

С электронной системой управления прибором, термостатами и устройствами отключения при перегреве можно не устанавливать температурные датчики, если это не является элементом защиты от взрывоопасной ситуации.

5.30 Контрольные трубки давления газа

Прибор должен быть оснащен не менее чем двумя контрольными трубками давления газа — одна выше первого регулирующего устройства и предохранительного устройства (клапана); вторая — ниже последующего регулирующего устройства расхода газа. Они должны находиться в таком положении, чтобы была возможность произвести измерения.

Контрольные трубки должны иметь внешний диаметр ($9_{-0,5}^0$) мм и полезную длину не менее 10 мм. Минимальный внутренний размер — 1 мм.

5.31 Ограничители давления

Прибор должен быть оснащен одним или несколькими ограничителями давления для предотвращения избыточного давления в узлах прибора, содержащих хладагент, в случае возникновения непредвиденных условий, например огня внешнего происхождения.

В случае если в приборе установлены узлы, содержащие хладагент и работающие под давлением (см. пункт 5.12), должны использоваться специальные средства сброса давления.

В случае если в приборе установлены узлы, содержащие хладагент и не работающие под давлением средства сброса давления должны:

- использоваться при любом давлении;
- или задействованы при определенной температуре, при условии, что указанные средства сброса давления реагируют также и на избыточное давление, возникающее при любых других ситуациях.

Если используются устройства, задействуемые при определенной температуре, то изготовитель должен заявить максимальную температуру, при которой будет произведен сброс давления.

П р и м е ч а н и е — Эксплуатационные требования приведены в пункте 6.10.2.

Устройства не должны иметь средств регулировки.

5.32 Дополнительные требования к приборам, предназначенным для наружной установки

5.32.1 Общие положения

Приборы, предназначенные для наружной установки, должны быть изготовлены таким образом, чтобы они были полностью защищены от воздействия условий окружающей среды, при которых предполагается их эксплуатация.

5.32.2 Воздухоприемники

Воздухоприемники должны быть выполнены таким образом, чтобы их нижний край был как минимум на 500 мм выше основания прибора или на 500 мм выше уровня поверхности, на которой прибор установлен в соответствии с инструкциями изготовителя.

5.32.3 Панели и дверки для доступа

Панели, дверки для доступа, которые необходимо открывать во время регламентного технического обслуживания, а также их специальная изоляция должны быть сконструированы таким образом, чтобы при повторяющихся открываниях и возможной замене изоляция не повреждалась и не нарушалась гидроизоляция прибора.

5.32.4 Размеры отверстий

Размеры любых отверстий, например, отверстия для подвода электропроводки, из прибора наружу должны быть исполнены таким образом, чтобы не пропускать шарик диаметром 16 мм при усилении 5Н.

5.32.5 Установочные винты

Крепление наружных панелей должно быть таким, чтобы его возможно было демонтировать в случае проведения технического обслуживания, а само техническое обслуживание должно быть организовано и проведено в соответствии с наружными окружающими условиями (этого можно достичь, например, при использовании болтов с шестигранной головкой).

6 Эксплуатационные требования

6.1 Герметичность

6.1.1 Герметичность газового тракта

Газовый тракт должен быть исправным.

Наружная герметичность обеспечивается, если при условиях, определенных в пункте 7.8.1, норма утечки воздуха не превышает 100 см³/ч, даже при большом количестве клапанов, установленных на приборе последовательно или параллельно.

6.1.2 Герметичность тракта продуктов сгорания и правильное удаление продуктов сгорания

6.1.2.1 Приборы типа V₁₂ и V₁₃

Если прибор проверяется при условиях согласно пункту 7.8.2, то продукты сгорания не должны выделяться нигде, кроме как из выпускного дымохода.

6.1.2.2 Приборы типа V₁₄

Если прибор проверяется при условиях согласно пункту 7.8.2, то продукты сгорания не должны выделяться, кроме как из выпускного дымохода.

6.1.2.3 Приборы типа V₂₂ и V₂₃

Если прибор проверяется при условиях согласно пункту 7.8.2, то продукты сгорания не должны выделяться, кроме как из выпускного дымохода.

6.1.2.4 Приборы типа C_{12} , C_{13} , C_{32} и C_{33}

Если прибор проверяется при условиях согласно пункту 7.8.5, то норма утечки воздуха не должна превышать $0,25 \text{ м}^3/\text{ч}$ за киловатт тепловой мощности, максимум $10 \text{ м}^3/\text{ч}$.

6.2 Тепловая мощность

6.2.1 Номинальная тепловая мощность

При измерении при условиях согласно пункту 7.8.6.1 тепловая мощность, полученная при нормальном давлении, должна быть получена в пределах $\pm 5 \%$ номинальной тепловой мощности.

6.2.2 Тепловая мощность запального газа

При измерении при условиях согласно пункту 7.8.6.2 тепловая мощность запального газа, полученная при нормальном давлении, должна быть получена в пределах $\pm 5 \%$ тепловой мощности запального газа, заявленной изготовителем.

Эти допуски увеличиваются до $\pm 10 \%$, если сопло имеет диаметр $0,5 \text{ мм}$ или меньше.

6.2.3 Эффективность регуляторов расхода газа

Для прибора без газового управляющего устройства, но с регулятором расхода газа расход после регулировки устройства должен:

- быть не меньше номинальной тепловой мощности при условиях испытания № 1 пункта 7.8.6.3;
- не превышать номинальной тепловой мощности при условиях испытания № 2 пункта 7.8.6.3.

6.2.4 Эффективность газового управляющего устройства

Для приборов с регулируемым управляющим устройством расход не должен отличаться больше чем $+7,5 \%$ и -10% для газов 1, 2 и 3 семейств от расхода, полученного при давлении регулировки, определенном в пункте 7.8.6.4, когда верхнее давление изменяется между минимальными и максимальными величинами, установленными в пункте 7.4 для эталонных газов соответствующей категории.

6.2.5 Эффективность устройства установки диапазона

Для приборов, оборудованных устройством установки диапазона, отличающимся от регулятора расхода газа, при условиях, установленных в пункте 7.8.6.5:

- с устройством установки диапазона в положении, дающем максимальный расход, номинальная тепловая мощность должна быть получена в пределах $\pm 5 \%$;
- с устройством установки диапазона в положении, дающем минимальный расход, тепловая мощность должна быть получена в пределах $\pm 5 \%$ минимальной тепловой мощности, заявленной изготовителем.

Для приборов категории I_{2L} и I_{2H} , оснащенных устройством установки диапазона, не отличающимся от регулятора расхода газа, минимум и максимум заявленного изготовителем диапазона тепловой мощности должны быть получены в пределах $\pm 5 \%$.

Регулировка прибора должна осуществляться в соответствии с инструкциями по установке.

6.3 Ограничительные температуры

6.3.1 Температура частей прибора, с которыми требуется касание при нормальной эксплуатации

Поверхностные температуры ручек управления и всех других частей, с которыми требуется касаться при нормальной эксплуатации прибора, измеренные в местах, предназначенных для касания, при условиях, установленных в пункте 7.8.7.2, не должны превышать температуру окружающей среды больше чем на:

- 35 К для металлов;
- 45 К для фарфора или подобных материалов;
- 60 К для пластмасс.

6.3.2 Температуры внешнего корпуса прибора

Температура внешнего корпуса прибора, за исключением поверхностей стабилизатора тяги и любого дымохода между корпусом и стабилизатором тяги, не должна превышать температуру окружающей среды больше чем на 80 К при измерении при условиях, установленных в пункте 7.8.7.3. Это требование не относится к частям корпуса прибора в пределах 150 мм от дымохода. Это также не относится к частям прибора, связанным с передачей тепла.

6.3.3 Температура пола, стен и потолка

Если прибор проверяется при условиях согласно пункту 7.8.7.4, то температура любой точки любого пола, на который прибор установлен, стен сбоку и сзади прибора и потолка не должна превышать температуру окружающей среды больше чем на 60 К .

6.3.4 Температуры компонентов

Если прибор проверяется при условиях согласно пункту 7.8.7.5, то максимальная температура компонентов прибора не должна превышать максимальную температуру, определенную изготовителем этих компонентов.

6.3.5 Температуры обмоток двигателей

При испытаниях при условиях согласно пункту 7.8.7.6 максимальное повышение температуры обмоток двигателя не должно превышать максимальное повышение температуры, заявленное изготовителем двигателя.

6.4 Зажигание, перекрестное зажигание, стабильность пламени

6.4.1 Зажигание и перекрестное зажигание

6.4.1.1 Работа в неподвижном воздухе применительно ко всем приборам

При условиях испытания, описанных в пункте 7.8.8.1, должно быть обеспечено правильное и равномерное зажигание и перекрестное зажигание.

Когда расход газа для любой запальной горелки уменьшается согласно условиям испытаний, описанным в пунктах 7.8.8.2, до минимума, необходимого для поддержания открытой подачи газа к основной горелке, то должно быть обеспечено правильное и равномерное зажигание основной горелки.

При условиях испытаний, описанных в пункте 7.8.8.3, система должна быть безопасной при зажигании. Прибор не должен подвергаться повреждению, которое может повлиять на его безопасную работу.

6.4.1.2 Приборы с подачей запального газа между двух клапанов основной горелки

Если газовый тракт спроектирован таким образом, что подача газа к запальной горелке осуществляется между двух клапанов основной горелки, и не обеспечены средства, чтобы проверить закрытие отсекающего клапана, расположенного ниже основного, до зажигания, тогда по условиям испытания, описанным в пункте 7.8.8.4, должно быть проверено, что зажигание запального газа не создает опасную ситуацию.

6.4.1.3 Дополнительные требования для приборов типов V_{12} и V_{13}

При условиях согласно пункту 7.8.8.5, зажигание любой запальной горелки, зажигание основной горелки и полное перекрестное зажигание основной горелки должны быть правильными.

6.4.1.4 Дополнительные требования для приборов типа V_{14}

Если прибор проверяется при условиях согласно пункту 7.8.8.6, то нужно гарантировать зажигание запальной горелки, зажигание и перекрестное зажигание основной горелки вплоть до подачи газа к основной горелке и отключения запальной горелки устройством проверки воздуха.

6.4.1.5 Дополнительные требования для приборов типов C_{12} и C_{13}

При условиях согласно пункту 7.8.8.7 зажигание любой запальной горелки, зажигание основной горелки и полное перекрестное зажигание основной горелки должны быть правильными.

6.4.1.6 Дополнительные требования для приборов типов C_{32} и C_{33}

При условиях согласно пункту 7.8.8.8 зажигание любой запальной горелки, зажигание основной горелки и полное перекрестное зажигание основной горелки должны быть правильными.

6.4.2 Стабильность пламени

6.4.2.1 Работа в неподвижном воздухе применительно ко всем приборам

При условиях испытаний, описанных в пункте 7.8.9.1, пламя должно быть стабильным. Допускается небольшой отрыв пламени в момент зажигания, но пламя должно быть стабильным при нормальной работе.

6.4.2.2 Дополнительные требования для приборов типов V_{12} и V_{13}

При условиях согласно пунктам 7.8.8.5 и 7.8.9.2 пламя основной горелки и пламя любой запальной горелки должны оставаться стабильными и любое устройство контроля пламени должно продолжать нормально работать.

6.4.2.3 Дополнительные требования для приборов типа V_{14}

При условиях согласно пункту 7.8.8.6 пламя основной горелки и пламя любой запальной горелки должны оставаться стабильными вплоть до подачи газа к основной горелке, и если соответствующая запальная горелка отключена устройством проверки воздуха.

6.4.2.4 Дополнительные требования для приборов типов C_{12} и C_{13}

При условиях согласно пункту 7.8.8.7 пламя основной горелки и пламя любой запальной горелки должны остаться стабильными и любое устройство контроля пламени должно продолжать нормально работать.

6.4.2.5 Дополнительные требования для приборов типов C_{32} и C_{33}

При условиях согласно пункту 7.8.8.8, пламя основной горелки и пламя любой запальной горелки должны остаться стабильными и любое устройство контроля пламени должно продолжать нормально работать.

6.4.2.6 Дополнительные требования для приборов, предназначенных для наружной установки

При условиях согласно пункту 7.8.9.3 для горизонтального ветра пламя основной горелки и пламя любой запальной горелки должны остаться стабильными и любое устройство контроля пламени должно продолжать нормально работать.

Для приборов, которые могут быть установлены не с вертикальным каналом, при условиях согласно пункту 7.8.9.3 для наклонного ветра отрыв пламени или незначительный гребень не должны наблюдаться для основной горелки и любой запальной горелки.

6.5 Сгорание

6.5.1 Работа в неподвижном воздухе применительно ко всем приборам

Содержание оксида углерода в сухих неразбавленных продуктах сгорания не должно превышать:

- 0,1 % при подаче эталонного газа при условиях согласно пункту 7.8.10.1 (Испытание № 1);
- 0,2 % при подаче эталонного газа при условиях согласно пункту 7.8.10.1 (Испытание № 2);
- 0,2 %, когда на прибор подается неполный горючий газ при условиях согласно пункту 7.8.10.1

(Испытание № 3);

- 0,2 %, когда на прибор подается эталонный газ при условиях согласно пункту 7.8.10.1 (Испытание № 4). При этом прибор должен разжечься и продолжать работать;

- 0,2 %, когда на прибор подается эталонный газ при условиях согласно пункту 7.8.10.1 (Испытание № 5).

6.5.2 Дополнительные требования

6.5.2.1 Приборы типа B_{12} и B_{13}

Содержание оксида углерода в сухих неразбавленных продуктах сгорания не должно превышать 0,2 %, когда на прибор подается эталонный газ при условиях согласно пункту 7.8.10.2.

6.5.2.2 Приборы типа B_{14}

Содержание оксида углерода в сухих неразбавленных продуктах сгорания не должно превышать 0,1 %, когда на прибор подается эталонный газ при условиях согласно пункту 7.8.10.3.

6.5.2.3 Приборы типа B_{22} и B_{23}

Содержание оксида углерода в сухих неразбавленных продуктах сгорания не должно превышать 0,2 %, когда на прибор подается эталонный газ при условиях согласно пункту 7.8.10.4.

Кроме того, при условиях, описанных в пунктах 7.8.10.4 а) и 7.8.10.4 1), в точке расположения отсечного клапана увеличение давления на выходе прибора не должно быть меньше 0,075 кПа и 0,05 кПа соответственно.

6.5.2.4 Приборы типа C_{12} и C_{13}

Содержание оксида углерода в сухих неразбавленных продуктах сгорания не должно превышать 0,2 %, когда на прибор подается эталонный газ при условиях согласно пункту 7.8.10.5.

6.5.2.5 Приборы типа C_{32} и приборы C_{33}

Содержание оксида углерода в сухих неразбавленных продуктах сгорания не должно превышать 0,2 %, когда на прибор подается эталонный газ при условиях согласно пункту 7.8.10.6.

6.5.2.6 Приборы, предназначенные для наружной установки

Содержание оксида углерода в сухих неразбавленных продуктах сгорания не должно превышать 0,2 %, когда на прибор подается эталонный газ при условиях согласно пункту 7.8.10.7.

6.6 Система контроля утечки (только для приборов типа B_{12BS} и B_{13BS})

6.6.1 Безопасное отключение

При условиях испытаний, описанных в пункте 7.8.11.2, не должно срабатывать безопасное отключение.

6.6.2 Время безопасного отключения

При условиях испытаний, описанных в пункте 7.8.11.3, не допускается превышение приведенных в таблице 7 величин времени безопасного отключения.

При безопасном отключении автоматический повторный запуск должен быть возможным только после минимального времени ожидания — 10 мин. Изготовитель должен указать в инструкции по монтажу, техническому обслуживанию и ремонту фактическое время ожидания прибора.

Т а б л и ц а 7 — Время отключения

Степень перекрытия	Диаметр отверстия в заслонке d , мм	Максимальное время отключения, мин	
		$Q_{\text{НОМ}}$	$Q_{\text{МИН}}$
Полное перекрытие	0	2	$2 \times Q_{\text{НОМ}} / Q_{\text{МИН}}$
Частичное перекрытие	$0,6 D$ или $0,6 D'$	8	

D — внутренний диаметр телескопического испытательного дымохода в верхней части, мм;
 D' — наружный диаметр заслонки, при котором начинается утечка в стабилизаторе тяги;
 $Q_{\text{НОМ}}$ — номинальная тепловая мощность;
 $Q_{\text{МИН}}$ — минимальная тепловая мощность для модулирующих приборов или для приборов с несколькими расходами

6.7 Безопасность работы в окружающей среде с различной температурой

6.7.1 Диапазон рабочих температур

6.7.1.1 Режим охлаждения

Для приборов, способных работать в режиме охлаждения, прибор проверяется в крайних пределах диапазона рабочих температур изготовителя при условиях, приведенных в пункте 7.8.12.1:

- не должно произойти никакого повреждения прибора, которое могло бы повлиять на его безопасность;

- никакие предохранительные устройства не должны работать;

- при условиях максимальных температур прибор должен автоматически повторно запускаться после остановки.

6.7.1.2 Режим нагрева

Для приборов, способных работать в режиме нагрева, прибор проверяется в крайних пределах диапазона рабочих температур изготовителя при условиях, приведенных в пункте 7.8.12.2. Прибор должен быть способным к запуску и непрерывной работе без вмешательства любых предохранительных устройств.

6.7.2 Безопасность при работе вне диапазона рабочих температур

Когда прибор проверяется вне диапазона (диапазонов) рабочих температур изготовителя в режиме охлаждения и/или нагрева при условиях согласно пункту 7.8.13:

- не должно произойти никакого повреждения прибора, которое могло бы повлиять на его безопасность;

- прибор должен быть способен вернуться к работе при восстановлении температуры в пределах диапазона рабочих температур и при необходимости после возврата предохранительных устройств в исходное состояние.

6.8 Устройство отключения при перегреве

При условиях, описанных в пункте 7.8.14, должны быть удовлетворены следующие требования:

а) регулирующие устройства перегрева не должны срабатывать при нормальной работе прибора в режиме охлаждения и/или нагрева, например, как следствие срабатывания термостата, расположенного в обслуживаемом помещении или другого регулирующего устройства;

б) подача газа к горелке должна быть отключена, чтобы предотвратить:

1) опасную ситуацию;

2) любое повреждение прибора.

в) максимальную рабочую температуру устройства, которая не должна превышать максимальную рабочую температуру, установленную изготовителем.

6.9 Максимальное рабочее давление емкостей, работающих под давлением

В соответствии с 5.12 изготовитель обязан определять максимальное рабочее давление любой емкости прибора, при этом должны быть удовлетворены следующие требования:

а) для емкостей, подвергаемых нагреву, имеющих устройство защиты от перегрева, максимальное внутреннее статическое давление, полученное при условиях испытания, приведенных в пункте 7.8.15.1, не должно превышать максимальное рабочее давление установленное изготовителем;

б) для емкостей, подвергаемых повышенному давлению в результате сброса давления из емкости с более высоким давлением, максимальное внутреннее статическое давление, полученное при условиях, приведенных в пункте 7.8.15.2, не должно превышать максимальное рабочее давление, установленное изготовителем (см. пункт 5.12) для указанной емкости.

6.10 Устройства сброса давления

6.10.1 Устройства сброса давления, срабатывающие под давлением

При условиях, приведенных в пункте 7.8.16.1 или в пункте 7.8.16.2 соответственно, давление должно быть сброшено с прибора до того, как внутреннее статическое давление в емкостях, работающих под давлением (см. пункт 5.12), будет превышать максимальное давление сброса P_r , рассчитываемое по следующей формуле:

$$P_r = \frac{P_{mw} + P_y}{2}, \quad (1)$$

где P_{mw} — максимальное рабочее давление камеры (бар), определенное изготовителем относительно атмосферного давления;

P_y — минимальный предел текучести камеры (бар), определенный изготовителем относительно атмосферного давления.

6.10.2 Устройства сброса давления, срабатывающие при повышенной температуре

При условиях согласно пункту 7.8.17 внутренние давления внутри охлаждающего контура должны быть безопасно сброшены посредством устройства (устройств) и температуры, при которой сброс давления не будет превышать максимальную температуру сброса, объявленную изготовителем.

Если при условиях, данных в пункте 7.8.17, внутренние давления внутри охлаждающего контура могут превысить атмосферное давление больше чем на 0,5 бар, то внутренние давления внутри охлаждающего контура не должны превышать максимальное давление сброса P_r , как дано следующей формулой:

$$P_r = \frac{P_{mw} + P_y}{2}, \quad (2)$$

где P_{mw} — максимальное рабочее давление камеры внутри охлаждающего контура (бар), определенное при условиях согласно пункту 7.8.15.1 (относительно атмосферного давления);

P_y — минимальный предел текучести охлаждающего контура (бар), заявленный изготовителем (относительно атмосферного давления).

6.11 Эффективность предварительной продувки для всех приборов, за исключением приборов типа В₁₄

При испытаниях при спокойных воздушных условиях, как определено в пункте 7.8.18, предварительная продувка должна быть такой, чтобы ее период длился не менее 10 с и чтобы поступающий объем воздуха, по крайней мере, в пять раз превышал объем тракта продуктов сгорания, как это требуется в пункте 5.23.2.2.

6.12 Атмосферостойкость

При испытаниях при условиях согласно пункту 7.8.19 прибор, предназначенный для наружной установки, должен продолжать функционировать нормально, с нормально работающей основной горелкой и запальной горелкой (горелками).

Кроме того, при наличии специальных дверок или панелей для доступа в закрытом состоянии вода не должна скапливаться ни в одной из частей прибора, чтобы не влиять на его нормальную работу.

7 Методы испытаний

7.1 Характеристики испытательных газов: эталонные газы и предельные газы

Приборы предназначены для эксплуатации с газами различных свойств. Одна из целей применения настоящего стандарта состоит в том, чтобы проверить, что работа прибора является удовлетворительной для каждого семейства или группы газов и при давлениях, для которых он спроектирован, с использованием при необходимости регулирующих устройств.

Характеристики эталонных и предельных газов приведены в таблицах 8 и 9. Значения в таблице 8, измеренные и выраженные при 15 °С, приведены согласно ГОСТ 31369.

7.2 Условия для подготовки испытательных газов

Состав газов, используемых для испытаний, должен быть как можно ближе к значениям таблицы 8. При изготовлении испытательных газов должны быть соблюдены следующие требования:

- а) число Воббе испытательного газа не должно отклоняться от указанного в таблице более чем на $\pm 2\%$ (с учетом погрешности измерительного устройства);
- б) газы, используемые при изготовлении смесей, должны иметь степень чистоты, не менее:

Азот	(N ₂)	99 %
Водород	(H ₂)	99 %
Метан	(CH ₄)	95 %
Пропилен	(C ₃ H ₆)	95 %
Пропан	(C ₃ H ₈)	95 %
Бутан ¹⁾	(C ₄ H ₁₀)	...	95 %

С суммарным содержанием объемных долей водорода, оксида углерода и кислорода менее 1 % и с суммарным содержанием объемных долей азота и диоксида углерода менее 2 %.

Соблюдение этих условий необязательно для каждого из компонентов, если конечная смесь имеет состав, идентичный составу смеси, которая включала бы в себя компоненты, удовлетворяющие указанным выше условиям. Поэтому при изготовлении смеси можно начинать с газа, уже содержащего в подходящих пропорциях некоторые компоненты конечной смеси.

Для газов второго семейства допускается для испытаний, проводимых с эталонными газами G20 или G25, газ, принадлежащий соответственно группе H или группе E, может использоваться, даже если его состав не удовлетворяет вышеупомянутым требованиям, при условии, что после добавления пропана или азота соответственно, конечная смесь имеет число Воббе в пределах $\pm 2\%$ величины, приведенной в таблице 9 для соответствующего эталонного газа.

Для подготовки предельного газа вместо метана в качестве базового газа допускается использовать:

- для предельных газов G21, G222, G23 — природный газ группы H;
- для предельных газов G27 и G231 — природный газ группы H, L или E;
- для предельного газа G26 — природный газ группы L.

Т а б л и ц а 8 — Характеристики испытательных газов при температуре окружающей среды 15 °С и атмосферном давлении 101,325 кПа

Семейство газа	Группа газа	Испытательный газ	Обозначение газа	Состав, % объема	Число Воббе низшее, W_{H^*} МДж/м ³	Теплота сгорания низшая, H_{H^*} МДж/м ³	Число Воббе высшее, W_{H^*} МДж/м ³	Теплота сгорания, высшая, H_{H^*} МДж/м ³	Относительная плотность газа, d
1	а	Эталонный газ, предельные газы для неполного сгорания, отрыва пламени и сажеобразования	G110	CH ₄ = 26 H ₂ = 50 N ₂ = 24	21,76	13,95	24,75	15,87	0,411
		Предельный газ для проскока пламени	G112	CH ₄ = 17 H ₂ = 59 N ₂ = 24	19,48	11,81	22,36	13,56	0,367

1) Разрешается смесь изо- и н-бутанов.

Семейство газа	Группа газа	Испытательный газ	Обозначение газа	Состав, % объема	Число Воббе низшее, $W_{H'}$, МДж/м ³	Теплота сгорания низшая, $H_{H'}$, МДж/м ³	Число Воббе высшее, $W_{H''}$, МДж/м ³	Теплота сгорания, высшая, $H_{H''}$, МДж/м ³	Относительная плотность газа, d
2	Н	Эталонный газ	G20	CH ₄ = 100	45,67	34,02	50,72	37,78	0,555
		Предельные газы для неполного сгорания и сажеобразования	G21	CH ₄ = 87 C ₃ H ₈ = 13	49,60	41,01	54,76	45,28	0,684
		Предельный газ для проскока пламени	G222	CH ₄ = 77 H ₂ = 23	42,87	28,53	47,87	31,86	0,443
		Предельный газ для отрыва пламени	G23	CH ₄ = 92,5 N ₂ = 7,5	41,11	31,46	45,66	34,95	0,586
		Эталонный газ и предельный газ для проскока пламени	G25	CH ₄ = 86 N ₂ = 14	37,38	29,25	41,52	32,49	0,612
		Предельные газы для неполного сгорания и сажеобразования	G26	CH ₄ = 80 C ₃ H ₈ = 7 N ₂ = 13	40,52	33,36	44,83	36,91	0,678
		Предельный газ для отрыва пламени	G27	CH ₄ = 82 N ₂ = 18	35,17	27,89	39,06	30,98	0,629
		Эталонный газ	G20	CH ₄ = 100	45,67	34,02	50,72	37,78	0,555
		Предельные газы для неполного сгорания и сажеобразования	G21	CH ₄ = 87 C ₃ H ₈ = 13	49,60	41,01	54,76	45,28	0,684
		Предельный газ для проскока пламени	G222	CH ₄ = 77 H ₂ = 23	42,87	28,53	47,87	31,86	0,443
		Предельный газ для отрыва пламени	G231	CH ₄ = 85 N ₂ = 15	36,82	28,91	40,90	32,11	0,617
		31)	3В/Р	Эталонный газ, предельные газы для неполного сгорания и сажеобразования	G30	n-C ₄ H ₁₀ = 50 изо-C ₄ H ₁₀ (50 ²⁾)	80,58	116,09 9	87,33
Предельный газ для отрыва пламени	G31			C ₃ H ₈ = 100	70,69	88,00	76,84	95,65	1,550
Предельный газ для проскока пламени	G32			C ₃ H ₆ = 100	68,14	82,78	72,86	88,52	1,476
3Р	Эталонный газ, предельные газы для неполного сгорания, сажеобразования и отрыва пламени		G31	C ₃ H ₈ = 100	70,69	88,00	76,84	95,65	1,550
	Предельный газ для проскока пламени и сажеобразования		G32	C ₃ H ₆ = 100	68,14	82,78	72,86	88,52	1,476
<p>1) См. также таблицу 9.</p> <p>2) См. пункт 7.2, сноска 1.</p>									

Т а б л и ц а 9 — Теплота сгорания испытательных газов третьего семейства

Обозначение испытательного газа	Теплота сгорания низшая, H_n , МДж/кг	Теплота сгорания высшая, H_b , Дж/кг
G30	45,65	49,47
G31	46,34	50,37
G32	45,77	48,94

Во всех случаях отклонение числа Воббе конечной смеси, полученной путем добавления пропана или азота, должно быть в пределах $\pm 2\%$ значения, приведенного в таблице 8, а значение содержания водорода в конечной смеси должно соответствовать приведенному в таблице 8.

7.3 Применение испытательных газов

7.3.1 Выбор испытательного газа

Газы, требуемые для испытаний (приведенные в пунктах: 7.8.6, 7.8.7, 7.8.8, 7.9.9, 7.8.10), должны быть выбраны согласно пункту 7.1 и составлены в соответствии с пунктом 7.2.

Для испытаний, описанных в других пунктах, допускается для упрощения испытаний заменять эталонный газ фактически распределенным газом, но при условии, что его число Воббе в пределах $\pm 5\%$ числа Воббе эталонного газа.

Когда для прибора можно использовать газы нескольких групп или семейств, используются испытательные газы, отобранные из перечисленных в таблице 8 и в соответствии с требованиями пункта 7.5.1. Газы, выбираемые для каждой категории прибора, перечислены в таблице 10.

7.3.2 Условия подачи и регулировка горелок

7.3.2.1 Начальная регулировка прибора

Перед всеми испытаниями, которые должны быть проведены, прибор должен быть оснащен соответствующим оборудованием (сопло (сопла) и т. д.), соответствующим семейству или группе газов, к которому относится указанный испытательный газ (см. таблицу 10). Любые регуляторы расхода газа устанавливаются в соответствии с инструкциями изготовителя, с использованием соответствующего эталонного газа (газов) (см. пункт 7.5.1) и соответствующего нормального давления (давлений), приведенного в пункте 7.4.

Указанная начальная регулировка прибора подлежит ограничениям, приведенным в пункте 5.1.

7.3.2.2 Испытательные давления

За исключением случаев, где регулировка давления подачи необходима (как описано в пунктах 7.3.2.3 и 7.3.2.4), номинальные, минимальные и максимальные давления подачи, используемые для испытательных целей, должны соответствовать требованиям, приведенным в пункте 7.4.

Начальная регулировка прибора не изменяется, если не определено иначе.

Т а б л и ц а 10 — Испытательные газы, соответствующие категориям прибора

Категория	Обозначение газов, применяемых при испытаниях				
	Эталонный	Предельный*			
		для неполного сгорания	для проскока пламени	для отрыва пламени	для сажеобразования
I _{2H}	G20	G21	G222	G23	G21
I _{2L}	G25	G26	G25	G27	G26
I _{2E} , I _{2E+}	G20	G21	G222	G231	G21
I _{3BP} , I ₃₊	G30	G30	G32	G31	G30
I _{3p}	G31	G31	G32	G31	G31, G32
II _{1a2H}	G110, G20	G21	G112	G23	G21
II _{2H3B/P} , II _{2H3+}	G20, G30	G21	G222, G32	G23, G31	G30
II _{2H3P}	G20, G31	G21	G222, G32	G23, G31	G31, G32

Окончание таблицы 10

Категория	Обозначение газов, применяемых при испытаниях				
	Эталонный	Предельный*			
		для неполного сгорания	для проскока пламени	для отрыва пламени	для сажеобразования
II _{2L3B/P}	G25, G30	G26	G32	G27, G31	G30
II _{2L3P}	G25, G31	G26	G32	G27, G31	G31, G32
II _{2E3B/P} , II _{2E+3+}	G20, G30	G21	G222, G32	G231, G31	G30
II _{2E+3P}	G20, G31	G21	G222, G32	G231, G3	G31, G32

* Испытания на предельном газе проводят с помощью сопла и настройки для эталонного газа группы, к которой относится используемый для испытания предельный газ.

7.3.2.3 Регулировка тепловых мощностей

Для испытаний, требующих регулировки горелки к номинальной или другой определенной тепловой мощности, давление перед соплом должно быть таким, чтобы получаемая тепловая мощность находилась в пределах $\pm 2\%$ установленной тепловой мощности (путем настраивания установленных регуляторов или управляющего устройства прибора, если оно допускает регулировку, или давления подачи прибора).

Установленная тепловая мощность рассчитывается в соответствии с пунктом 7.8.6 с помощью прибора (по тексту может появиться название этого прибора), поставляемого с соответствующим эталонным газом (газами).

7.3.2.4 Откорректированные давления

Если для получения номинальной тепловой мощности в пределах $\pm 2\%$ необходимо использовать давление подачи p , отличающееся от номинального давления p_n , тогда испытания, проводимые при минимальных или максимальных давлениях $p_{\text{мин}}$ и $p_{\text{макс}}$, должны проводиться при откорректированных давлениях p' и p'' , где

$$\frac{p'}{p_{\text{мин}}} = \frac{p''}{p_{\text{макс}}} = \frac{p}{p_n} \quad (3)$$

7.4 Испытательные давления

Испытательные давления, то есть давления, требуемые при соединении газового входа прибора, приведены в таблицах 11 и 12.

Т а б л и ц а 11 — Испытательные давления при отсутствии пары давлений

Семейство газа, группа	Обозначение испытательного газа	Испытательное давление, кПа		
		$p_{\text{ном}}$	$p_{\text{мин}}$	$p_{\text{макс}}$
1, 1а	G110, G112	0,8	0,6	1,5
2, 2Н	G20, G21, G222, G23	2,0	1,7	2,5
2, 2L	G25, G26, G27	2,5	2,0	3,0
2, 2E	G20, G21, G222, G231	2,0	1,7	2,5
3, 3B/P	G30, G31, G32	2,9 ¹⁾	2,5	3,5
	G30, G31, G32	5,0	4,25	5,75
3, 3P	G31, G32	3,7	2,5	4,5
	G31, G32	5,0	4,25	5,75

¹⁾ Приборы, предназначенные для работы с этими газами, допускается применять без регулирования давлений газа от 2,8 до 3,0 кПа.

7.5 Методика испытаний

7.5.1 Испытания, требующие использования эталонных газов

Испытания, определенные в пунктах 7.8.6, 7.8.7, 7.8.8, 7.8.9, 7.8.10, проводят с одним из эталонных газов для категории прибора (см. пункт 7.1) при одном из номинальных испытательных давлений, требуемых в пункте 7.4 для эталонного газа.

При этом испытательное давление должно соответствовать заявленному изготовителем, и прибор должен быть оснащен соответствующими соплами.

7.5.2 Испытания, требующие использования предельных газов

Данные испытания должны проводиться с предельными газами, соответствующими категории прибора (см. таблицу 10), и с соплом и регуляторами, соответствующими эталонному газу группы или семейства, к которой каждый предельный газ принадлежит.

7.6 Общая методика испытаний

За исключением особо оговоренных случаев, приборы испытывают при следующих условиях.

Т а б л и ц а 12 — Испытательные давления при наличии пары давлений

Семейство газа, группа	Обозначение испытательного газа	Испытательное давление, кПа		
		$P_{\text{ном}}$	$P_{\text{мин}}$	$P_{\text{макс}}$
2, 2E +	G20, G21, G222	2,0	1,7	2,5
	G231	2,5 ²⁾	1,7	3,0
3, 3+ (пара давлений 2,8—3,0/3,7)	G30	2,9 ¹⁾	2,0	3,5
	G31, G32	3,7	2,5	4,5
3,3+ (пара давлений 5,0/6,7)	G30	5,0	4,25	5,75
	G31, G32	6,7	5,0	8,0

1) Приборы, предназначенные для работы с этими газами, допускается применять без регулирования давлений газа от 2,8 до 3,0 кПа.

2) Это давление соответствует использованию газов с низким числом Воббе, при этом не допускается проводить испытания при давлении.

7.6.1 Помещение для проведения испытаний

Прибор устанавливается в хорошо проветриваемом помещении без сквозняков, температура воздуха в котором $(20 \pm 5)^\circ\text{C}$, более широкий диапазон температуры допустим при условии, что это не влияет на результаты испытаний.

7.6.2 Удаление продуктов сгорания

Приборы типа В₁₂ и В₁₃. Приборы с вертикальным каналом для выпуска продуктов сгорания должны быть испытаны при минимальной определенной изготовителем высоте дымохода нагнетательного потока стабилизатора тяги. У газоходов, предназначенных для дальнейшего отвода продуктов сгорания, должен быть такой же номинальный диаметр, как у выпускного канала прибора. Приборы с горизонтальным выпускным каналом должны быть оснащены в соответствии с инструкциями изготовителя; они должны включать горизонтальный участок максимальной длины и приспособление для присоединения к вертикальному дымоходу; у вертикального дымохода должен быть такой же номинальный диаметр, как у выпускного канала прибора.

Вертикальный дымоход должен быть изготовлен из листового металла толщиной менее 1 мм. Если не установлено иначе, дымоход не должен иметь термоизоляцию.

Приборы должны проверяться с дымоходом минимального диаметра, как определено в инструкциях по установке. Если выпускной канал приспособляется в определенной другой стране, то при требуемой модификации следует только увеличивать диаметр дымохода.

Приборы типа В₁₄, В₂₂ и В₂₃. Приборы, предназначенные для оснащения дымоходом, имеющим стеновой терминал, должны быть проверены с газоходом для дальнейшего выпуска продуктов сгорания, имеющим такой же диаметр, что и выпускной канал, а также иметь максимальное эквивалентное сопротивление, заявленное изготовителем.

Приборы, предназначенные для присоединения к вертикальному дымоходу, должны проверяться следующим образом:

а) приборы с вертикальным выпускным каналом должны быть оснащены вертикальным дымоходом высотой 1 м или быть минимальной длины, определенной изготовителем, с таким же диаметром, что и выпускной канал;

б) приборы с горизонтальным выпускным каналом должны быть оснащены в соответствии с инструкциями изготовителя; они должны включать горизонтальный участок максимальной длины и приспособление для присоединения к вертикальному дымоходу; у вертикального дымохода должен быть такой же номинальный диаметр, как и у выпускного канала прибора.

Вертикальный дымоход должен быть изготовлен из листового металла толщиной менее 1 мм. Если не установлено иначе, дымоход не должен иметь термоизоляцию.

Приборы типа С₁₂ и С₁₃. Если не установлено иначе, то испытания проводятся с прибором, соединенным с воздухопроводами и дымоходами для отвода продуктов сгорания максимального эквивалентного сопротивления, определенного инструкциями изготовителя, которые должны поставляться изготовителем вместе с прибором. Защита терминала не устанавливается. В случае необходимости наружный телескопический трубопровод может быть опломбирован в соответствии с инструкциями изготовителя.

Приборы типа С₃₂ и С₃₃. Если не установлено иначе, то испытания проводятся с использованием выпускного дымохода и воздухопроводов минимального и максимального эквивалентного сопротивления, определенного инструкциями изготовителя. Эти трубопроводы должны поставляться изготовителем.

7.6.3 Испытательная установка

Прибор должен быть установлен в соответствии с инструкциями изготовителя, с учетом минимальных пространств вокруг прибора, заявленных изготовителем.

Прибор соединяется с испытательным устройством, позволяющим регулировать температуру теплоносителя в полном диапазоне рабочих температур, заявленном изготовителем, и вне этого диапазона, если это необходимо для достижения определенных целей испытания.

Если теплоноситель — вода или рассол, то указанная регулировка может быть достигнута путем встраивания дополнительных теплообменников в контур, чтобы соответственно повысить или понизить температуру теплоносителя. Эти контуры должны также включать регулирующие или запорные устройства для теплоносителя.

Если теплоноситель — воздух, то испытательное устройство должно содержать средство регулирования и управления температурами воздуха. Для некоторых испытаний может требоваться специальное испытательное помещение с собственной отдельной системой кондиционирования воздуха.

Все испытания проводят с теплоносителями, определенными в инструкциях изготовителя по установке. Если не требуется иное при проведении специальных испытаний, то расходы теплоносителя должны быть установлены в соответствии с инструкциями изготовителя.

Испытания проводятся с использованием температур теплоносителя, приведенных в таблицах 13, 14, 15 и 16, если инструкциями изготовителя не указано иное. В этом случае используются температуры, заявленные изготовителем.

7.6.4 Влияние термостатов

Должны быть предприняты меры предосторожности, чтобы воспрепятствовать работе термостатов или других регулирующих устройств в том случае, если это влияет на расход газа, если это не требуется для проведения испытаний.

7.6.5 Электропитание

Прибор подсоединен к электропитанию номинального напряжения, если соответствующими требованиями не установлено иное.

Т а б л и ц а 13 — Номинальные температуры теплоносителя для чиллеров

Рабочий режим	Тип прибора	Обозначение условия испытания	Температура на конденсаторе/абсорбере, °С		Температура на испарителе, °С	
			вход	выход	вход	выход
Охлаждение	Жидкостный чиллер с водяным охлаждением	W30/W7	30	35	12	7
	Чиллер с рассолом с водяным охлаждением	W30/B-5	30	35	0	-5

Окончание таблицы 13

Рабочий режим	Тип прибора	Обозначение условия испытания	Температура на конденсаторе/абсорбере, °С		Температура на испарителе, °С	
			вход	выход	вход	выход
Охлаждение	Жидкостный чиллер с воздушным охлаждением	A35/W7	35	—	12	7
	Чиллер с рассолом с воздушным охлаждением	A35/B-5	35	—	0	–5

Т а б л и ц а 14 — Номинальные температуры теплоносителя для рекуператора

Водяной рекуператор	
Температура на входе, °С	40
Температура на выходе, °С	50

Т а б л и ц а 15 — Номинальные температуры теплоносителя для кондиционеров с воздушным или водным охлаждением

Рабочий режим	Тип прибора	Обозначение условия испытания	Температура на входе конденсатора/абсорбера, °С		Температура на входе испарителя, °С	
			по сухому термометру	по влажному термометру	по сухому термометру	по влажному термометру
Охлаждение	Кондиционер с воздушным охлаждением	A35/A27(19)	35	—	27	19 ¹⁾
	Кондиционер с водяным охлаждением	W30/A27(19)	30		27	19 ¹⁾

¹⁾ Температуры по влажному термометру требуются только для низкотемпературных испытаний согласно пункту 7.8.12.

Т а б л и ц а 16 — Номинальные температуры теплоносителя для всех приборов в режиме нагрева¹⁾

Тип прибора		Обозначение условия испытания	Температура на испарителе, °С		Температура на конденсаторе/абсорбере, °С	
			впуск	выпуск	впуск	выпуск
Приточный воздух/вода	с регулировкой размораживания	A7(6)/W50	7(6)	—	—	50
	без регулировки размораживания	A7(6)/W50	7(6)	—	—	50
Выбросной воздух/вода		A20(12)/W50	20(12)	—	—	50
Вода/вода		W10/W50	10	—	—	50
Рассол/вода		BO/W50	0	—	—	50
Приточный воздух/рециркуляционный воздух	с регулировкой размораживания	A7(6)/A20(12)	7(6)	—	20(12)	—
	без регулировки размораживания	A7(6)/A20(12)	7(6)	—	20(12)	—
Выбросной воздух/рециркуляционный воздух		A20(12)/A20(12)	20(12)	—	20(12)	—
Выбросной воздух/свежий воздух		A20(12)/A7(6)	20(12)	—	7(6)	—

Окончание таблицы 16

Тип прибора	Обозначение условия испытания	Температура на испарителе, °С		Температура на конденсаторе/ абсорбере, °С	
		впуск	выпуск	впуск	выпуск
Наружная вода/рециркуляционный воздух	W10/A20(12)	10	—	20(12)	—
Наружный рассол/рециркуляционный воздух	B0/A20(12)	0	—	20(12)	—
Внутренняя замкнутая водяная петля/рециркуляционный воздух	W20/A20(12)	20	—	20(12)	—

1) Все температуры воздуха, взятые в скобки, измерены по влажному термометру, что требуется только для низкотемпературных испытаний согласно пункту 7.8.12.

7.6.4 Влияние термостатов

Должны быть приняты меры предосторожности, чтобы воспрепятствовать работе термостатов или других регулирующих устройств в том случае, если это влияет на расход газа, если это не требуется для проведения испытаний.

7.6.5 Электропитание

Прибор подсоединен к электропитанию номинального напряжения, если соответствующими требованиями не установлено иное.

7.6.6 Устройства установки диапазона

Для приборов, спроектированных с оценкой диапазона, испытания проводятся при их максимальной и минимальной номинальной тепловых мощностях.

7.6.7 Приборы с настраиваемой мощностью и двухдиапазонным (высоким и низким) режимом работы

Для приборов с настраиваемой мощностью и двухдиапазонным (высоким и низким) режимом работы испытания проводятся при номинальной тепловой мощности, если не установлено иное для определенных видов испытаний.

7.7 Конструкция и проект

7.7.1 Устройства с ручным управлением (см. пункт 5.19.2) Прибор устанавливается согласно тому, как описано в пункте 7.6, и подается соответствующий эталонный газ (см. таблицу 10) при номинальной тепловой мощности в соответствии с пунктом 7.3.2.1. Пусковое устройство работает вручную 10 раз, через каждые 5 с.

7.7.2 Время безопасного погасания (см. пункты 5.24.1 и 5.24.2)

С прибором в рабочем режиме изолируйте подачу газа к основной горелке. Измерьте время между тем, когда основная горелка погашена, и подачей сигнала для закрытия клапана.

7.7.3 Время безопасности (см. пункты 5.25.1, 5.25.2, 5.26.1.2 и 5.26.2.2)

Изолируйте подачу газа к прибору. Следует предпринять попытку разжечь прибор в соответствии с инструкциями изготовителя и измерить время между сигналами для открытия и закрытия клапана, после чего сравнить измеренное время с временем безопасности, указанным изготовителем.

7.8 Безопасность работы

7.8.1 Герметичность газового тракта

Для приборов, использующих газы первого и/или второго семейства, испытания проводятся при давлении впускного воздуховода 5 кПа после проверки впускного клапана на давление воздуха 15 кПа.

Для приборов, использующих газы третьего семейства, испытания проводятся при давлении воздуха 15 кПа. При этом если прибор предназначен для использования газов третьего семейства при паре давлений 11,2/14,8 кПа, то испытания проводятся при давлении 22 кПа. При этом любое управляющее устройство может быть установлено в максимальном открытом положении, чтобы избежать его повреждения.

Соответствие требованиям пункта 6.1.1 проверяется при следующих условиях:

а) каждый клапан при подаче газа проверен на герметичность в его закрытом положении при открытых других клапанах;

б) при всех открытых газовых клапанах, заглушить сопла запальной и основной горелок (или демонтировать сопла запальной и основной горелок и заглушить выходные газовые отверстия).

Если запальная горелка спроектирована таким образом, чтобы ее выходное газовое отверстие не может быть заглушено, то испытания проводятся с заглушенным газовым отверстием запальной горелки. В этом случае проводится дополнительное испытание с использованием мыльного раствора, чтобы проверить отсутствие утечки у запальной горелки при работе с номинальным рабочим давлением.

Для определения размера утечки используется объемный метод, который дает прямое определение размера утечки, причем ошибка не должна превышать 0,01 дм³/ч.

Указанные испытания выполняют перед проведением каких-либо других испытаний и повторяют по окончании всех испытаний по настоящему стандарту после пятикратного демонтажа и повторной установки деталей газового тракта с герметичными соединениями, снятие которых предусмотрено в инструкции по монтажу, техническому обслуживанию и ремонту приборов.

7.8.2 Герметичность тракта продуктов сгорания и правильность удаления продуктов сгорания для приборов типов В₁₂ и В₁₃

Прибор устанавливается, как описано в пункте 7.6, и соединяется с дымоходом, как описано в пункте 7.6.2. Испытание проводится с использованием одного из эталонных газов для соответствующей категории прибора, при номинальной тепловой мощности, при условиях неподвижного окружающего воздуха и нормальной тяге.

Для определения возможных утечек используют индикаторы точки росы. Это выполняется согласно описанному в пунктах 7.8.2.1 и 7.8.2.2.

7.8.2.1 Индикаторы точки росы

Различают следующие две формы индикаторов точки росы:

а) покрытие из хрома или родия, водяное охлаждение индикатора точки росы прямоугольного поперечного сечения (см. рисунок 1). Требуемая длина индикатора точки росы зависит от конструкции прибора.

П р и м е ч а н и е — Данный вид индикатора носит название «Пластика точки росы»

б) покрытие из хрома или родия, трубка с водяным охлаждением круглого или другого подходящего поперечного сечения, диаметром около 12 мм.

Существенной характеристикой индикатора является то, что он никаким образом не должен влиять на прибор, чтобы не вызвать утечку, когда будет установлен на место, в связи с чем он может иметь форму, соответствующую конструкции исследуемой части прибора. Другим существенным требованием является то, что он не должен быть помещен так, чтобы это расширяло испытываемую поверхность.

Индикатор должен быть отполирован специальными полировками для металла, не содержащими противозатуманивающие материалы, и его поверхность должна быть обезжирена с помощью химических средств.

7.8.2.2 Методика испытаний

Поместить индикатор таким образом, чтобы он обнаруживал любую утечку с испытываемой поверхности, и закрепить его в этом положении.

Обеспечить постоянное протекание воды через индикатор с расходом приблизительно 90 л/ч и отрегулировать температуру воды на входе до $11 \pm 0,5$ °С выше точки росы окружающего воздуха. Включить прибор при условиях, определенных выше в пункте 7.8.2. После работы прибора в течение 10 мин начиная из холодного состояния проверить поверхность индикатора на наличие конденсата. Конденсат на индикаторе указывает утечку продуктов сгорания. Допускается короткая продолжительность «клубов» конденсата при условии, что интервалы между каждым «клубом» конденсата не менее 5 с.

Конденсат лучше всего наблюдается при освещении нижней стороны индикатора яркой лампой при наблюдении с одной из глянцевых сторон по длине индикатора. Для улучшения наблюдений следует поместить черную поверхность так, чтобы она отражалась в полированной поверхности индикатора.

В сомнительных случаях утечки обнаруживают с помощью пробоотборника, подсоединяемого к быстродействующему анализатору диоксида углерода (СО₂), способному определить содержание СО₂ порядка 0,1 %. Увеличение уровня СО₂ относительно окружающей среды больше чем на 0,05 % должно расцениваться как неудовлетворительное. Используемый метод отбора проб не должен создавать каких-либо утечек продуктов сгорания.

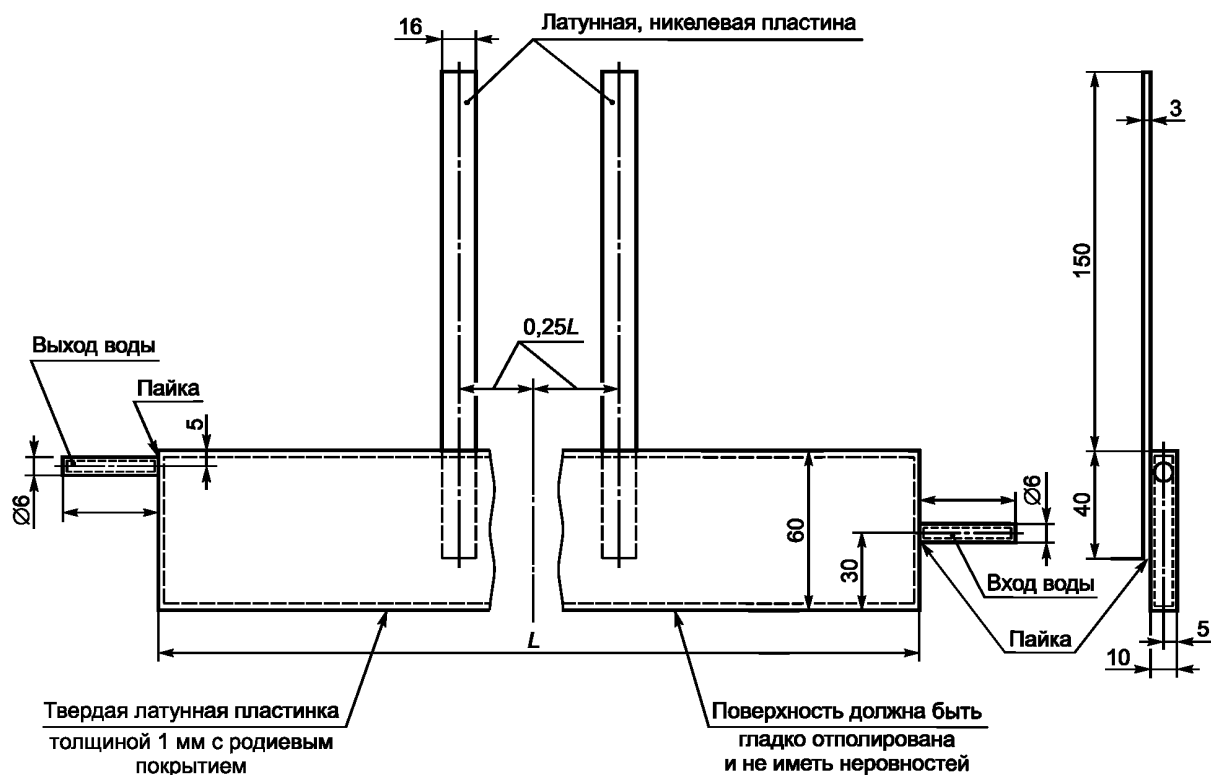


Рисунок 1 — Индикатор утечки (пластинка точки росы)

7.8.3 Герметичность тракта продуктов сгорания и правильность удаления продуктов сгорания для приборов типа В₁₄

Прибор устанавливается, как описано в пункте 7.6, и соединяется с дымоходом, как описано в пункте 7.6.2. Испытание проводят с использованием одного из эталонных газов соответствующей категории при номинальной тепловой мощности. Испытание проводят в условиях неподвижного окружающего воздуха при нормальной тяге после 10 мин работы прибора начиная из холодного состояния.

При данных условиях испытания выпускной канал прогрессивно ограничивается до основной горелки, при этом запальная горелка должна быть отключена устройством проверки воздуха. В момент отключения запальной горелки увеличение статического давления, измеренного непосредственно перед выходом в выпускной канал, не должно быть меньше:

- 0,05 кПа для прибора, соединенного с вертикальным дымоходом;
- 0,075 кПа для прибора, соединенного с дымоходом, имеющим стеновой терминал.

Возможные утечки отыскиваются с индикатором точки росы, как описано в пунктах 7.8.2.1 и 7.8.2.2.

7.8.4 Герметичность тракта продуктов сгорания и правильность удаления продуктов сгорания для приборов типов В₂₂ и В₂₃

Прибор устанавливается, как описано в пункте 7.6, и соединяется с дымоходом, имеющим максимальное эквивалентное сопротивление. Испытание проводят с использованием одного из эталонных газов или газа системы газоснабжения соответствующей категории при номинальной тепловой мощности. Испытание проводят в условиях неподвижного окружающего воздуха при нормальной тяге после 10 мин работы прибора начиная из холодного состояния.

Возможные утечки отыскиваются индикатором точки росы, как описано в пунктах 7.8.2.1 и 7.8.2.2.

7.8.5 Герметичность тракта продуктов сгорания и правильность удаления продуктов сгорания для приборов типов С₁₂, С₁₃, С₃₂ и С₃₃

Прибор устанавливается, как описано в пункте 7.6, и соединяется с дымоходом, как описано в пункте 7.6.2. Терминал заглушен, заслонки подвода воздуха закрыты, и газовое впускное отверстие для основной горелки и для любой запальной горелки заблокированы.

Воздух подается в прибор, и расход воздушного потока отмечается при постоянном давлении в приборе — 0,05 кПа.

Примечание — Метод, подходящий для данного испытания прибора, заключается в следующем: заключить терминал в полиэтиленовый пакет, в котором могут быть размещены трубопровод воздухоприемника и воздуховод, соединенный с манометром.

7.8.6 Тепловая мощность

В настоящем стандарте все тепловые мощности определяются по объемному расходу газа (V_0) или массовому расходу газа (M_0), которые относятся к расходу, полученному для эталонного газа при стандартных условиях испытаний (сухой газ при температуре 15 °С и давлении 101,325 кПа). Тепловая мощность (Q_0) в кВт рассчитывается по формуле 3 или 4.

$$Q_0 = 0,278 M_0 \cdot H_i \text{ (или } H_s), \quad (4)$$

$$Q_0 = 0,278 V_0 \cdot H_i \text{ (или } H_s), \quad (5)$$

где M_0 — массовый расход сухого газа, полученный при стандартных условиях, кг/ч;
 V_0 — объемный расход сухого газа, полученный при стандартных условиях, м³/ч;
 H_i — низшая теплота эталонного газа, мДж/м³ (формула 4) или мДж/кг (формула 5);
 H_s — высшая теплота эталонного газа (формула 4) или мДж/кг (формула 5).

Массовый и объемный расходы соответствуют измерению и потоку эталонного газа при стандартных условиях (сухой газ при температуре 15 °С и давлении 101,325 кПа).

На практике величины, полученные во время испытаний, не соответствуют указанным стандартным условиям, поэтому они должны быть скорректированы, чтобы привести их к величинам, которые фактически были бы получены, если бы указанные стандартные условия существовали на выходе сопла во время испытания.

В зависимости от того, определяется ли это массовым или объемным расходом, рассчитывается исправленный массовый расход по следующим формулам:

- определение массового расхода газа:

$$M_0 = M \cdot \sqrt{\frac{101,325 + p}{p_{at} + p} \cdot \frac{273,15 + T_g}{288,15} \cdot \frac{d_r}{d}}, \quad (6)$$

- определение объемного расхода газа:

$$V_0 = V \cdot \sqrt{\frac{101,325 + p}{101,325} \cdot \frac{p_{at} + p}{101,325} \cdot \frac{288,15}{273,15 + T_g} \cdot \frac{d_r}{d}}. \quad (7)$$

Исправленный массовый расход вычисляется по формуле:

$$M_0 = 1,226 V_0 \cdot d, \quad (8)$$

где M_0 — массовый расход при стандартных условиях;
 M — массовый расход, полученный при испытаниях;
 V_0 — объемный расход при стандартных условиях, м³/ч;
 V — объемный расход, полученный при испытаниях, м³/ч;
 p_{at} — атмосферное давление, кПа;
 p — давление подачи газа, кПа;
 T_g — температура газа в точке измерения, °С;
 d — плотность сухого газа относительно сухого воздуха;
 d_r — плотность эталонного газа относительно сухого воздуха.

Данные формулы используются для вычисления исходя из массовой подачи M или объемной подачи V , измеренных во время испытаний, соответствующих расходов M_0 или V_0 , которые были бы получены при стандартных условиях.

Данные формулы применимы, если используется сухой испытательный газ.

Если используется мокрый газовый счетчик или используется насыщенный газ, то величина d (плотность сухого газа относительно сухого воздуха) заменяется на величину плотности влажного газа d_h , получаемую по следующей формуле

$$d_h = \frac{(p_a + p - W) \cdot d + 0,622 \cdot W}{p_a + p}, \quad (9)$$

где W — давление насыщенного пара испытательного газа, кПа, при температуре T_g .

7.8.6.1 Номинальная тепловая мощность

Испытания проводятся при установленном изготовителем давлении в соответствии с требованиями пункта 7.4.

Прибор устанавливается последовательно с каждым из предусмотренных сопел и регулируется в соответствии с пунктом 7.3.2.1. Тепловая мощность определяется, как описано в пункте 7.8.6 для каждого эталонного газа.

Измерения проводятся с прибором в состоянии теплового равновесия и с отключенным термостатом.

Полученная тепловая мощность Q_0 сравнивается с номинальной тепловой мощностью Q_n для проверки требования пункта 6.2.1.

7.8.6.2 Тепловая мощность запального газа

Испытания проводятся при давлении, установленном изготовителем, в соответствии с требованиями пункта 7.4, с использованием устройства, позволяющего обеспечить самостоятельную работу запального пламени.

Прибор установлен последовательно с каждым из предусмотренных сопел и отрегулирован в соответствии с пунктом 7.3.2.1. Тепловая мощность определяется, как описано в пункте 7.8.6, для каждого эталонного газа.

Измерения проводятся немедленно, после зажигания запального пламени.

Полученная тепловая мощность сравнивается с тепловой мощностью запального газа, заявленной изготовителем, чтобы проверить требование пункта 6.2.2.

7.8.6.3 Эффективность регуляторов расхода газа.

Настоящий пункт касается только приборов, оснащенных регуляторами расхода газа, которые не выведены из эксплуатации.

Испытание № 1. Расход измеряется при полностью открытом регуляторе и при минимальном давлении подачи, приведенном в пункте 7.4, для определенного эталонного газа.

Испытание № 2. Расход измеряется при полностью закрытом регуляторе и при максимальном давлении подачи, приведенном в пункте 7.4, для определенного эталонного газа.

Испытания проводятся для каждого эталонного газа для категории прибора, за исключением случаев, где регулятор отрегулирован и опломбирован изготовителем в соответствующем положении. В этом случае регулятор считается отсутствующим.

7.8.6.4 Эффективность газового управляющего устройства

Если у прибора есть регулируемое управляющее устройство, то оно настраивается при необходимости, чтобы дать номинальный объемный расход для эталонного газа при нормальном давлении, приведенном в пункте 7.4 и соответствующем данному газу. Сохраняя начальную регулировку, давление подачи варьируется между соответствующими минимальными и максимальными величинами. Настоящее испытание проводится для всех эталонных газов, для которых управляющее устройство не выведено из эксплуатации. При этом для газов первого семейства эта проверка проводится между номинальным давлением и максимальным давлением подачи.

7.8.6.5 Эффективность устройства установки диапазона

Испытания проводятся, как описано в пункте 7.8.6.1, для двух крайних положений устройства установки диапазона.

7.8.7 Ограничительные температуры

7.3.3.1 Общие положения

Прибор должен работать с одним из эталонных газов для категории прибора при номинальной тепловой мощности, с минимальным расходом циркулируемого воздуха, установленным изготовителем, и с любым регулируемым термостатом при максимальной регулировке.

Прибор должен быть установлен в соответствии с инструкциями изготовителя, с учетом сохранения минимального пространства вокруг прибора.

7.8.7.2 Температура частей прибора, к которым прикасаются во время нормальной эксплуатации

Температуры частей, определенные в пункте 6.3.1, должны быть измерены при тепловом равновесии, с использованием инструмента точностью до ± 2 °C, например, с помощью контактной термопары, и проверены согласно требованиям пункта 6.3.1.

7.8.7.3 Температуры внешнего корпуса прибора

Испытания проводятся при достижении прибором теплового равновесия.

Температуры самых горячих частей боковых стенок, передней и верхней сторон прибора измеряются соответствующими средствами с точностью ± 2 °C, например с помощью контактной термопары, и проверяются согласно требованиям пункта 6.3.2.

7.8.7.4 Температуры пола, стен и потолка

Изготовитель должен указать в инструкциях по установке характер необходимой эффективной защиты, если требуется, для применения между прибором и полом, стенами или потолком, если они не сделаны из невоспламеняющихся материалов. Указанная защита должна быть представлена испытательной лаборатории, которая должна проверить, что когда прибор установлен, то измеренная температура пола, стен и потолка при условиях, установленных в пункте 7.8.7.1, соответствует требованиям пункта 6.3.3.

Температуры измеряются при достижении прибором теплового равновесия, с использованием инструмента с точностью ± 2 °С, например с помощью контактной термопары.

7.8.7.5 Температуры компонентов

Температуры компонентов измеряются при достижении теплового равновесия при испытании, описанном в пункте 7.8.7.2, и после того, как прибор был выключен в конце испытания и проверено соответствие требованиям пункта 6.3.4.

Температуры компонентов измеряются с помощью прикладывания термопар, имеющих термоэлектрические соединения, с точностью в пределах ± 2 °С. Могут использоваться альтернативные устройства эквивалентного класса точности.

При этом, если электрический компонент прибора может вызвать повышение температуры (например автоматические отсечные клапаны), то температура компонента не измеряется.

В этом случае термопары или альтернативные устройства размещаются таким образом, чтобы измерить температуру воздуха вокруг устройства.

Измерения температур компонентов считаются удовлетворительными, если:

$$t_m < t_s + t_a - 25 \text{ °C}^1), \quad (10)$$

где t_m — максимальная температура, измеренная при испытании, °С;

t_s — максимальная температура, определенная изготовителем компонентов, °С;

t_a — температура окружающей среды, °С.

7.8.7.6 Температуры двигателей (обмоток двигателей)

Прибор устанавливается согласно условиям, описанным в пункте 7.6, и подключается к электрической сети посредством устройства, которое позволяет напряжению варьироваться от 85 % до 110 % диапазона напряжения, заявленного изготовителем, с помощью, например, переменного трансформатора напряжения.

Испытание проводится в условиях неподвижного окружающего воздуха и с прибором, отрегулированным на номинальный расход, с использованием соответствующего эталонного газа (см. таблицу 10). Напряжение отрегулировано на самую неблагоприятную величину между вышеуказанными пределами.

Температурные измерения производятся при достижении прибором теплового равновесия, после выключения прибора номинальными регулирующими устройствами и с проверенным соответствием требованиям пункта 6.3.5.

Сопротивление обмоток измеряется сразу же после выключения, а затем с короткими интервалами, так чтобы могла быть построена кривая сопротивления по времени после выключения для определения максимальной величины сопротивления.

Повышение температуры обмоток вычисляется по формуле

$$\Delta t = \frac{R_2 - R_1}{R_1} (C + t_1) - (t_2 - t_1), \quad (11)$$

где Δt — повышение температуры, К;

R_1 — сопротивление в начале испытания, Ом;

R_2 — максимальное сопротивление в конце испытания, Ом;

t_1 — температура помещения в начале испытания, °С;

t_2 — температура помещения в конце испытания, °С;

$C = 234,5$ °С для меди.

¹⁾ Если максимальная температура компонента основывалась на температуре окружающей среды, отличной от 25 °С, то используется указанная температура вместо 25 °С (см. формулу).

7.8.8 Зажигание и перекрестное зажигание для всех приборов (спокойные воздушные условия)

Данные испытания проводятся с прибором в холодном положении и при тепловом равновесии, если не заявлено иное.

7.8.8.1 Испытания

Испытания проводятся с прибором, установленным в соответствии с пунктом 7.6.

Испытание № 1

На прибор подаются соответствующие эталонные газы и предельные газы (см. таблицу 10) при номинальном давлении в соответствии с пунктом 7.4.

При данных условиях подачи проверяется, что зажигание основной горелки или запальной горелки происходит правильно и что зажигание основной горелки горелкой зажигания, а также перекрестное зажигание различных частей горелки осуществляется правильно.

Настоящее испытание повторяется при минимальной тепловой мощности, задаваемой регулирующими устройствами, если зажигание возможно при этих условиях во время нормальной работы в соответствии с инструкциями по эксплуатации изготовителя.

Испытание № 2

Для данного испытания начальные регулировки горелки и запальной горелки не изменяются, и на прибор подается эталонный газ с давлением на входе в прибор, уменьшенном до 70 % номинального или минимального давления, приведенного в пункте 7.4, при этом выбирается минимальное из этих двух давлений.

При данных условиях подачи проверяется, что зажигание основной горелки или запальной горелки происходит правильно и что зажигание основной горелки запальной горелкой, а также перекрестное зажигание различных частей горелки осуществляется правильно.

Настоящее испытание повторяется при минимальной тепловой мощности, задаваемой регулирующими устройствами, если зажигание возможно при этих условиях во время нормальной работы в соответствии с инструкциями по эксплуатации изготовителя.

Испытание № 3

Не изменяя начальной регулировки горелки или запальной горелки, соответствующие эталонные газы последовательно заменяют на предельные газы для отрыва пламени и проскока пламени и давление на входе в прибор уменьшают до минимального давления, приведенного в пункте 7.4.

При данных условиях подачи проверяется, что зажигание основной горелки или запальной горелки происходит правильно и что зажигание основной горелки запальной горелкой, а также перекрестное зажигание различных частей горелки осуществляется правильно.

Настоящее испытание повторяется при минимальной тепловой мощности, задаваемой регулирующими устройствами, если зажигание возможно при указанных условиях во время нормальной работы в соответствии с инструкциями по эксплуатации изготовителя.

7.8.8.2 Уменьшение пламени запальной горелки

Испытания проводятся с прибором, установленным в соответствии с пунктом 7.6.

Прибор первоначально регулируется в соответствии с требованиями пункта 7.3.2.1, и на него подаются соответствующие эталонные газы (см. таблицу 10) при минимальной тепловой мощности.

При этом расход газа запальной горелкой уменьшается до минимума, требуемого для удержания открытой подачи газа к основной горелке.

Необходимое уменьшение расхода газа запальной горелкой может быть достигнуто:

- настраиванием регулятора расхода газа запальной горелки, если он имеется, или, если это невозможно,

- посредством регулятора, встроенного с этой целью в канал подачи газа к запальной горелке.

Затем проверяется правильное зажигание основной горелки запальной горелкой.

Если у запальной горелки есть несколько выпускных отверстий, которые, вероятно, будут заблокированы, то испытание проводится со всеми заблокированными отверстиями запальной горелки, за исключением того, которое производит пламя, нагревающее детектор пламени.

7.8.8.3 Испытание безопасного времени зажигания

Данные испытания проводятся с прибором в холодном положении и при тепловом равновесии, если не заявлено иное. Испытания проводятся с прибором, установленным в соответствии с пунктом 7.6.

Прибор первоначально регулируется в соответствии с требованиями пункта 7.3.2.1, и на него подается соответствующий эталонный газ (см. таблицу 10) при номинальной тепловой мощности.

Проверяется зажигание запальной горелки или основной горелки, если она зажигается непосредственно. Испытание повторяется с увеличением времени задержки зажигания, превышающей максимальное время безопасности, заявленное изготовителем, но не более чем на 25 %.

Чтобы произвести задержку зажигания, обычно необходимо обеспечить независимое управление автоматическими отсечными клапанами основной подачи газа или запального газа и работой устройства зажигания. Соответствующее приспособление должно обеспечивать подачу напряжения, независимую от автоматической системы управления горелкой, на соответствующий газовый клапан (клапаны) и на устройство зажигания. По соображениям безопасности задержка зажигания должна увеличиваться пошагово.

7.8.8.4 Приборы, в которых отбор запального газа осуществляется между двумя клапанами основной газовой горелки

Испытания проводятся с прибором, установленным в соответствии с пунктом 7.6. Данные испытания проводятся с прибором в холодном положении и при тепловом равновесии, если не заявлено иное.

Первоначально прибор регулируется в соответствии с требованиями пункта 7.3.2.1, затем на него подается соответствующий эталонный газ (см. таблицу 10) при номинальной тепловой мощности.

Зажгите прибор с открытым искусственно открытым нижним автоматическим отсечным газовым клапаном.

7.8.8.5 Специальные условия для приборов типов V_{12} и V_{13}

На прибор подается соответствующий эталонный газ (см. таблицу 10) при соответствующем номинальном давлении (см. пункт 7.4). Прибор соединен с дымоходом того же номинального диаметра, что и соединение с дымоходом, и имеет прямой участок длиной не менее 10 диаметров расположенного выше стабилизатора тяги. Испытание выполняется с применением непрерывной тяги в испытательном дымоходе, направленной вниз со скоростью 3 м/сек, с использованием соответствующего аппарата (см. рисунок 2).

Второе испытание выполняется при полностью перекрытом дымоходе.

7.8.8.6 Специальные условия для приборов типа V_{14}

Прибор проверяется при условиях согласно пункту 7.8.3. Кроме этого, ограничение выхода из канала выполняется пошагово, чтобы требования пунктов 6.4.1.4 и 6.4.2.3 были проверены.

7.8.8.7 Специальные условия для приборов типов C_{12} и C_{13}

Прибор устанавливается на испытательном стенде, как описано на рисунке 3.

Испытания проводятся с использованием воздухопроводов и дымоходов минимального эквивалентного сопротивления, определенного изготовителем в инструкциях по эксплуатации.

На прибор подается соответствующий эталонный газ в соответствии с таблицей 10, и прибор регулируется для получения номинальной тепловой мощности.

Проводятся три серии испытаний:

Серия 1

Терминал прибора подвергается потоку ветра различных скоростей в трех плоскостях:

- горизонтальной;
- восходящей под углом 30° к горизонтальной;
- нисходящей под углом 30° к горизонтальной.

В каждой из указанных трех плоскостей угол падения потока ветра варьируется с приращениями в 15° от 0° до 90° включительно. Если терминал несимметричен относительно вертикальной оси, то испытания проводятся при приращениях в 15° от 0° до 180° включительно.

Испытания проводятся при трех скоростях потока ветра: 2,5 м/с, 5 м/с и 10 м/с.

При каждом из этих 63 условий (117 в случае несимметричности) осуществляется визуальная проверка:

- а) зажигания и стабильности пламени любой запальной горелки без зажигания основной горелки;
- б) зажигания основной горелки любой запальной горелкой;
- в) зажигания и стабильности пламени основной горелки при любом расходе запального газа;
- г) перекрестного зажигания основной горелки;
- д) там, где это применимо, стабильности пламени любой запальной горелки (и основной горелки в случае одновременной работы).

Эти испытания проводятся с прибором, находящимся в тепловом равновесии.

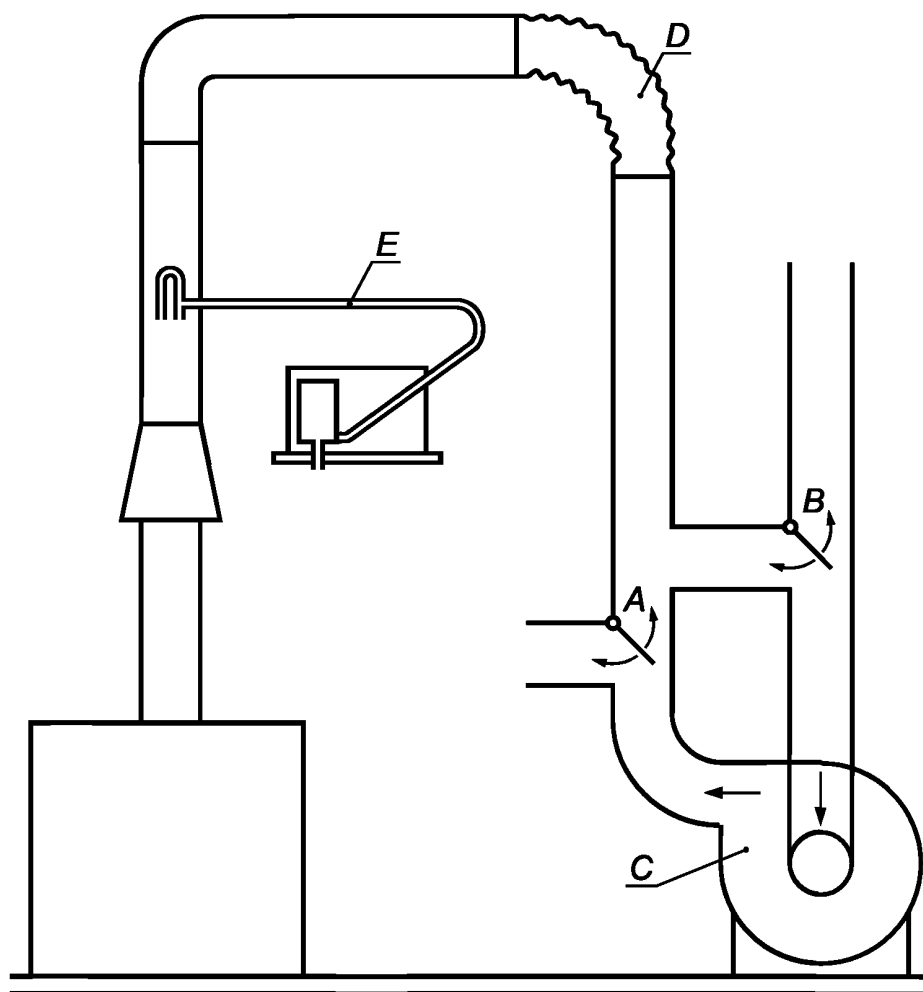
Для каждой из трех плоскостей падения отмечаются три комбинации скорости потока ветра и угла падения, которые производят наивысшую концентрацию окиси углерода (СО) в продуктах сгорания.

Серия 2

Для каждой из девяти комбинаций, отмеченных для серии 1, проверяется, возможно ли из холодного состояния прибора произвести зажигание запальной горелки, если таковая имеется, и затем основной горелки посредством запальной горелки или устройства для непосредственного зажигания.

Серия 3

Серия 1 и серия 2 повторяются при минимальной тепловой мощности, заданной регулируемыми устройствами, если такая работа предусмотрена изготовителем.



A и B — перегородки для получения восходящей и обратной тяги; C — вентилятор; D — гибкий участок; E — трубка Пито для измерения скорости потока

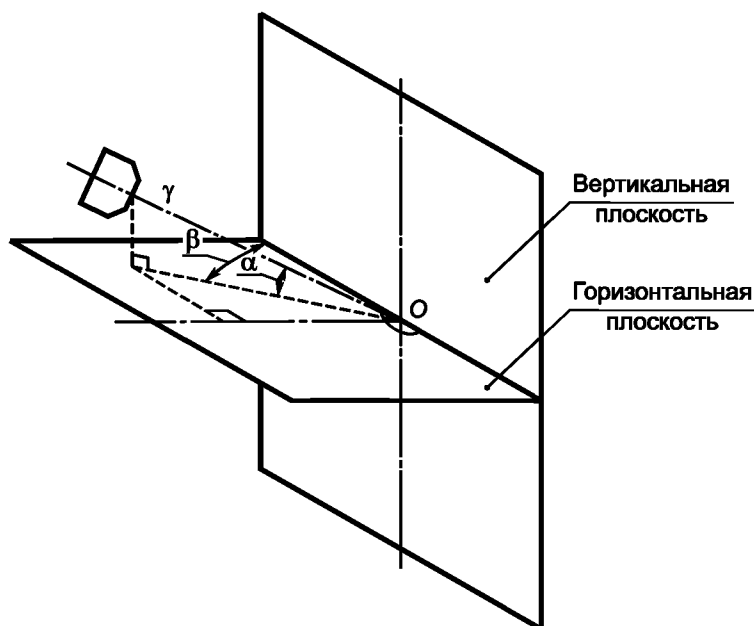
Рисунок 2 — Испытание прибора при особых условиях тяги

7.8.8.8 Специальные условия для приборов типов С₃₂ и С₃₃

Прибор устанавливается на аппарате, описанном на рисунках 4а и 4б, с дымоходами/воздуховодами минимального эквивалентного сопротивления, заявленного изготовителем.

На прибор подается соответствующий эталонный газ в соответствии с таблицей 10, который регулируется для получения номинальной тепловой мощности.

Проводятся три серии испытаний:



Примечания

- 1 $\alpha = 0^\circ$ (горизонтальный поток), $+30^\circ$ и -30° .
- 2 $\beta = 0^\circ$ (скользящий поток), $15^\circ, 30^\circ, 45^\circ, 60^\circ, 75^\circ, 90^\circ$ (перпендикуляр к испытательным стенкам).
- 3 Когда терминал несимметричен, испытания продолжаются со следующими углами встречи: $105^\circ, 120^\circ, 135^\circ, 150^\circ, 165^\circ, 180^\circ$.
- 4 Угол β может изменяться при изменении положения генератора ветра (неподвижная стена) или при вращении испытательной стены относительно центральной вертикальной оси.
- 5 Испытательные стены включают неподвижную вертикальную стену площадью не менее $1,8 \text{ м}^2$ с демонтируемой панелью в ее центре. Терминал прибора должен быть установлен таким образом, чтобы его геометрический центр был в центре «О» испытательной стены и его проекция от стены была такой же, как рекомендуется изготовителем.
- 6 Характеристики ветрового генератора и расстояние от испытательной стены, у которой он помещен, выбираются таким образом, чтобы удовлетворялись следующие критерии на уровне испытательной стены, после того как центральная панель устранена:
 - фронт ветра должен быть квадратного сечения со стороной приблизительно 90 см или круглого сечения с диаметром 60 см;
 - скорости ветра 2,5; 5,0 и 10,0 м/с могут быть получены с точностью до 10% по всему фронту ветра;
 - поток ветра должен быть параллелен и не иметь остаточного вращательного движения.
- 7 Когда центральная демонтируемая панель недостаточно широка, чтобы проверить указанные критерии, они проверяются без стены и измеряются на расстоянии, соответствующем расстоянию, существующему на практике между испытательной стеной и соплом разгрузки генератора ветра.

Рисунок 3 — Испытательный аппарат для приборов типа C_1

Серия 1

Терминал прибора подвергается потокам ветра различных скоростей в трех плоскостях:

- горизонтальной;
- восходящей под углом 20° к горизонтальной;
- нисходящей под углом 45° к горизонтальной.

В каждой из указанных трех плоскостей угол падения потока ветра варьируется между 0° и 90° включительно, с промежуточными испытаниями, проводимыми при 35° и 70° . Кроме того, если терминал соответствует использованию на покатой крыше, то испытания повторяются с испытательной поверхностью под углом 25° и 55° (см. рисунок 4б).

Испытания проводятся при пяти скоростях потока ветра: 0,5 м/с, 1,5 м/с, 2,5 м/с, 5,0 м/с и 10,0 м/с.

При каждом из этих условий осуществляется визуальная проверка:

- а) зажигания и стабильности пламени любой запальной горелки без зажигания основной горелки;
- б) зажигания основной горелки любой запальной горелкой;
- в) зажигания и стабильности пламени основной горелки при любом расходе запального газа;
- г) перекрестного зажигания основной горелки;

д) там, где это применимо, стабильности пламени любой запальной горелки (и основной горелки в случае одновременной работы).

Испытания проводятся с прибором, находящимся в тепловом равновесии.

Для каждой из трех плоскостей встречи отмечаются три комбинации скорости потока ветра и угла падения, которые производят самую низкую концентрацию двуокиси углерода (CO₂) в продуктах сгорания.

Серия 2

Для каждой из девяти комбинаций, отмеченных для серии 1, проверяется, что в приборе, находящемся в холодном состоянии, возможно произвести зажигание запальной горелки, если таковая имеется, и затем основной горелки посредством запальной горелки или устройства для непосредственного зажигания.

Серия 3

Серия 1 и серия 2 повторяются при минимальной тепловой мощности, заданной регулируемыми устройствами, если такая работа предусмотрена изготовителем.

7.8.9 Стабильность пламени

Данные испытания проводятся с прибором в холодном положении и при тепловом равновесии, если не заявлено иное.

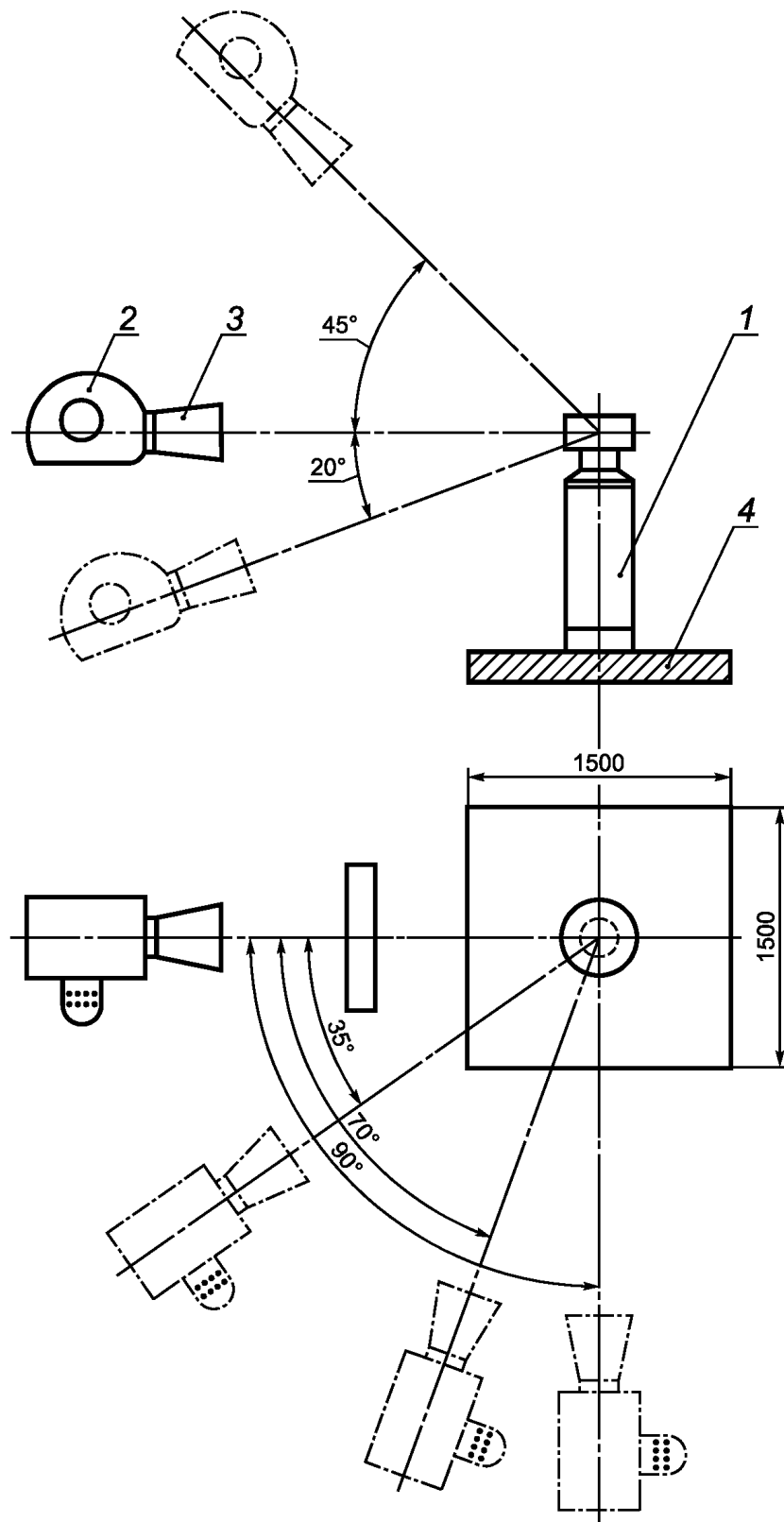
7.8.9.1 Все приборы

Испытание № 1

Не изменяя начальной регулировки основной горелки или запальной горелки, соответствующий газ для проскока пламени заменяют последовательно эталонным газом, а давление на входе в прибор понижают до минимального давления, приведенного в пункте 7.4.

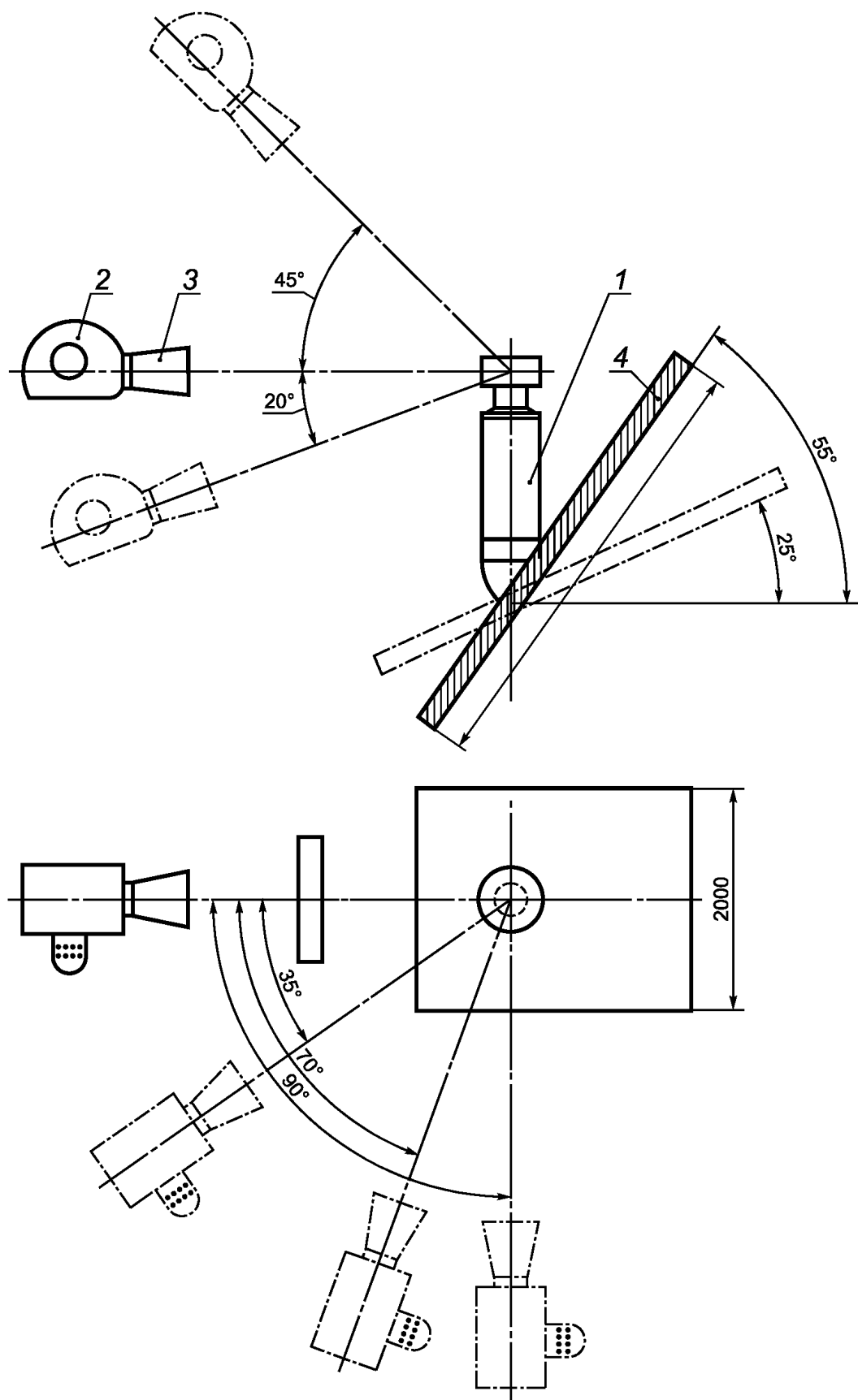
При этих условиях проверяется стабильность пламени.

Затем испытание повторяется при минимальном давлении на входе в прибор, заданном регулируемыми устройствами, при котором прибор может нормально работать в соответствии с инструкциями изготовителя.



1 — вход воздуха для горения и выпускной канал; 2 — вентилятор; 3 — распылитель; 4 — испытательная поверхность

Рисунок 4а — Испытательный аппарат для приборов типа С₃ — горизонтальная крыша:



1 — вход воздуха для горения и выпускной канал; 2 — вентилятор; 3 — распылитель; 4 — испытательная поверхность

Рисунок 4b — Испытательный аппарат для приборов типа С₃ — наклонная крыша:

Испытание № 2

Не изменяя начальной регулировки основной горелки или запальной горелки, соответствующие эталонные газы заменяют последовательно на предельные газы для отрыва пламени и проскока пламени, а давление на входе в прибор увеличивают до максимума, приведенного в пункте 7.4.

При этих условиях проверяется стабильность пламени

Затем испытание повторяется при минимальном давлении на входе в прибор, заданном регулируемыми устройствами, при котором прибор может нормально работать в соответствии с инструкциями изготовителя.

7.8.9.2 Специальные условия для приборов типов В₁₂ и В₁₃

На прибор подается эталонный газ при номинальном давлении, который подвергается на уровне горелки потоку воздуха диаметром не менее 0,5 м (или эквивалентной площадью поперечного сечения, если поток воздуха не является круглым) и скоростью 2 м/с.

Ось потока воздуха находится в горизонтальной плоскости и перемещается через один или более (на усмотрение лаборатории) угол падения в пределах полного угла 360° вокруг прибора по кругу с центром, проходящим через обе вертикальные плоскости симметрии прибора.

Испытание проводится как с основной горелкой, так и любой совместно работающей запальной горелкой, и, если требуется, отдельно с работающей запальной горелкой. Дверца зажигания остается закрытой во время испытания.

Испытание повторяют при минимальном давлении на входе в прибор, заданном регулируемыми устройствами, если такая работа допускается изготовителем.

Во время испытания принимаются меры предосторожности, чтобы защитить стабилизатор тяги от воздействия ветра.

7.8.9.3 Специальные условия для приборов, предназначенных для наружной установки**Горизонтальный ветер**

Прибор испытывается, как описано в пункте 7.8.9.2, при номинальном давлении, с потоком ветра 10 м/с, направленным на прибор.

Специальный щит, достаточно большой для перекрытия воздушного потока от вентилятора, помещается между вентилятором и прибором.

Непосредственно после розжига прибора щит убирается на трехсекундные интервалы так, чтобы имитировать порывы ветра. Настоящее испытание повторяется с перемещением воздушного потока на 30° вокруг прибора в горизонтальной плоскости.

Наклонный ветер

Прибор устанавливается согласно условиям пункта 7.6 с использованием соответствующего эталонного газа (см. таблицу 10).

С использованием аппарата, описанного в пункте 7.8.9.2, на прибор подается воздушный поток, имитирующий горизонтальный ветер со скоростью 10 м/с, направленный на центр терминала. Прибор медленно поворачивается относительно вентилятора вокруг своей вертикальной оси. При этом проводят наблюдения за пламенем. При положениях прибора, где при наблюдении оказывается максимальное воздействие на пламя, вращение прибора останавливается.

Прибор выключается и охлаждается до температуры помещения.

Специальный щит, достаточно большой для перекрытия воздушного потока от вентилятора, помещается между вентилятором и прибором.

Непосредственно после розжига прибора щит убирается на трехсекундные интервалы так, чтобы имитировать порывы ветра. Пламя наблюдается еще раз.

Испытания с подъемом и опусканием ветров проводятся для горизонтальных ветров, за исключением случая, когда ветер непрерывен и направлен под углом 45° к горизонтальной плоскости сверху и снизу.

Все вышеуказанные испытания повторяются с терминалом, подвергнутым горизонтальному, опускающемуся и поднимающемуся ветрам со скоростью 5 м/с и 2,5 м/с.

7.8.10 Сгорание

Если не заявлено иное, приборы устанавливаются следующим образом:

Приборы типа В₁₂ и В₁₃

Данные приборы устанавливаются в соответствии с пунктом 7.6.2.

Приборы типа В₁₄, В₂₂ и В₂₃

Данные приборы устанавливаются следующим образом:

а) прибор, предназначенный для оснащения дымоходом, имеющим стеновое завершение, должен быть соединен в свою очередь дымоходами минимального и максимального эквивалентного сопротивления, определенного изготовителем;

б) прибор, предназначенный для оснащения вертикальным дымоходом, имеющим завершение над уровнем крыши, должен быть соединен поочередно с дымоходом высотой 1 м или минимальной высотой, определенной изготовителем, и дымоходом максимального эквивалентного сопротивления, определенного изготовителем.

Для всех приборов типа В

Продукты сгорания должны собираться таким образом, чтобы гарантировать репрезентативную пробу, используя соответствующий пробоотборник (см. рисунки 5а и 5б), с определением концентрации угарного газа и углекислого газа или, если нужно, концентрации кислорода.

Приборы типа С₁₂, С₁₃, С₃₂ и С₃₃

Данные приборы устанавливаются в соответствии с пунктом 7.6.2, с дымоходом, имеющим максимальное эквивалентное сопротивление, определенное изготовителем.

Для всех приборов типа С

Продукты сгорания должны собираться таким образом, чтобы гарантировать репрезентативную пробу, используя соответствующий пробоотборник (см. рисунки 6 и 7), с определением концентрации угарного газа и углекислого газа.

Прибор первоначально регулируется на номинальную тепловую мощность в соответствии с пунктом 7.3.2.

Концентрации угарного газа (СО), углекислого газа (СО₂) и, если нужно, кислорода (О₂) измеряются методом с точностью в пределах ± 5 %.

При всех испытаниях отбор проб должен производиться при достижении прибором состояния теплового равновесия.

Концентрация угарного газа в сухих, безвоздушных продуктах сгорания (нейтральное сгорание) задается формулой

$$V_{CO, N} = V_{CO, M} \frac{V_{CO_2, N}}{V_{CO_2, M}}, \quad (12)$$

где $V_{CO, N}$ — концентрация СО в сухих, безвоздушных продуктах сгорания, выраженная в процентах;

$V_{CO_2, N}$ — расчетное содержание СО₂ в сухих, безвоздушных продуктах сгорания вовлеченного газа, выраженное в процентах;

$V_{CO, M}$ и $V_{CO_2, M}$ — концентрации угарного газа и углекислого газа соответственно, измеренные в образце во время испытания на сгорание, выраженные в процентах.

Величины $V_{CO_2, N}$ (нейтральное сгорание) для испытательных газов приведены в таблице 17.

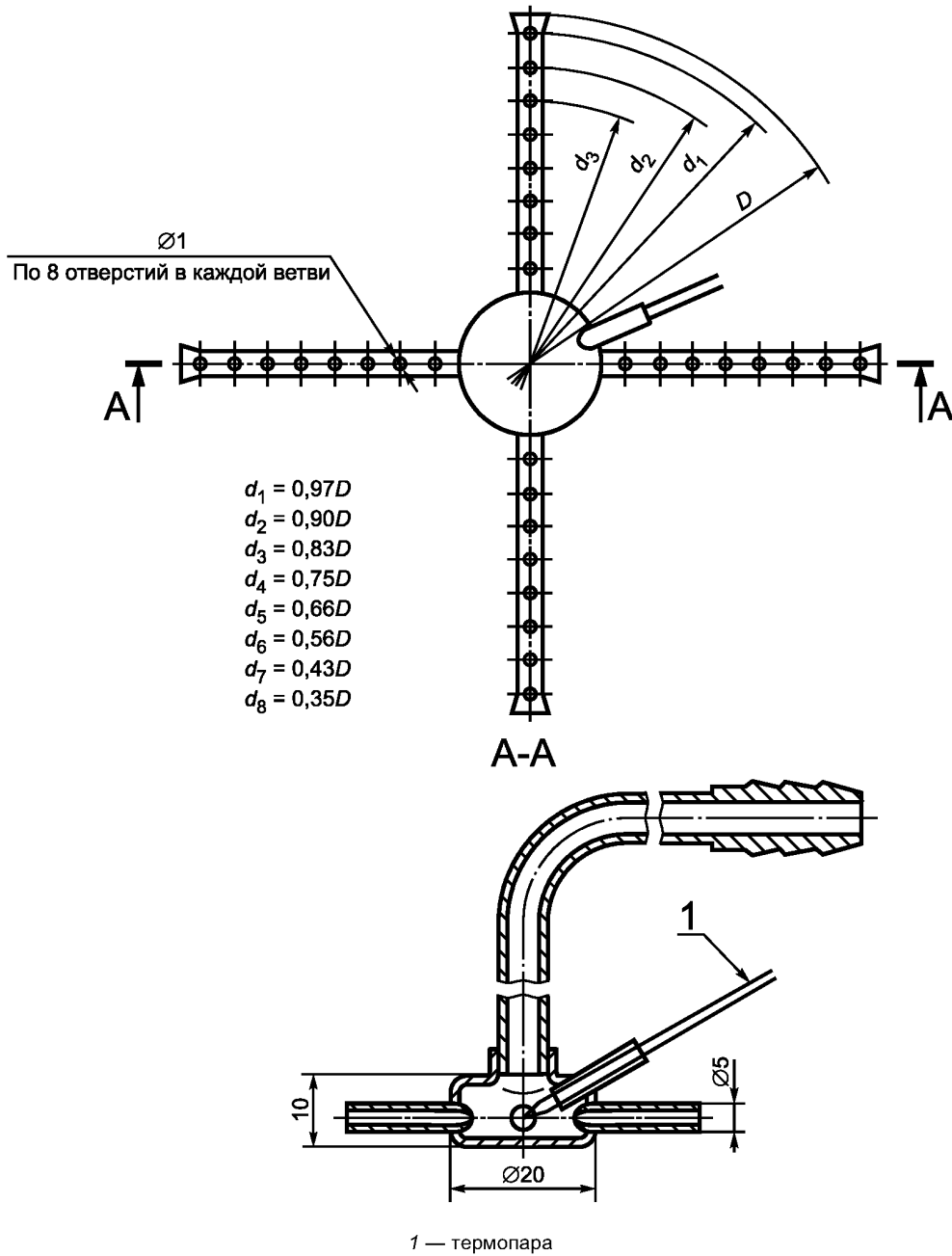
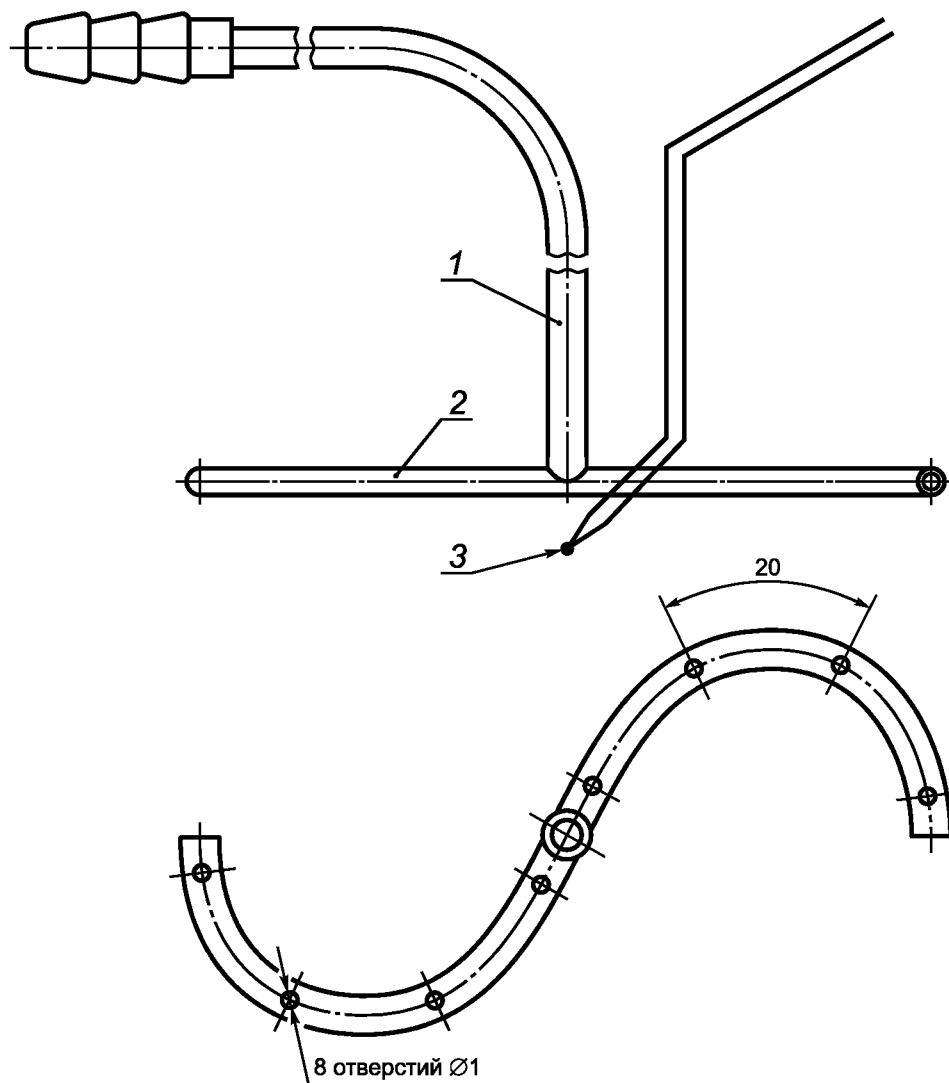
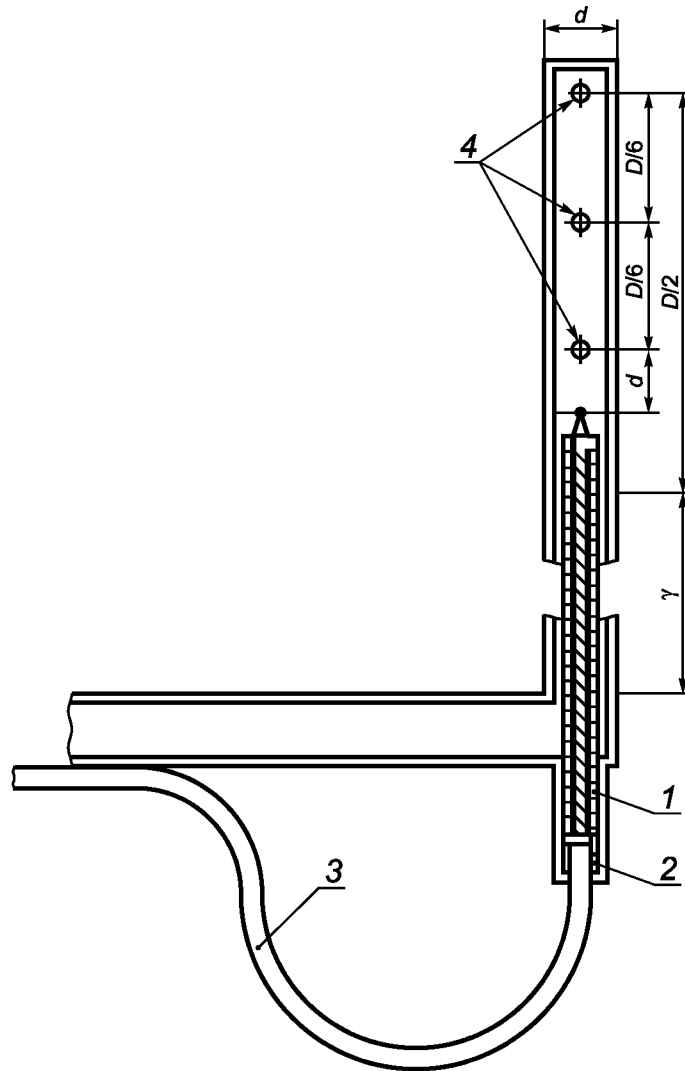


Рисунок 5а — Устройство для отбора проб и измерения температуры продуктов сгорания для дымоходов диаметром $D \geq 100$ мм (приборы типа В)



1 — медная трубка \varnothing 6 мм; 2 — медная трубка \varnothing 4 мм; 3 — термопара

Рисунок 5б — Устройство отбора образцов для приборов типа В.
Устройство для отбора проб и измерения температуры продуктов сгорания для дымохода диаметром, не превышающим 100 мм (приборы типа В)

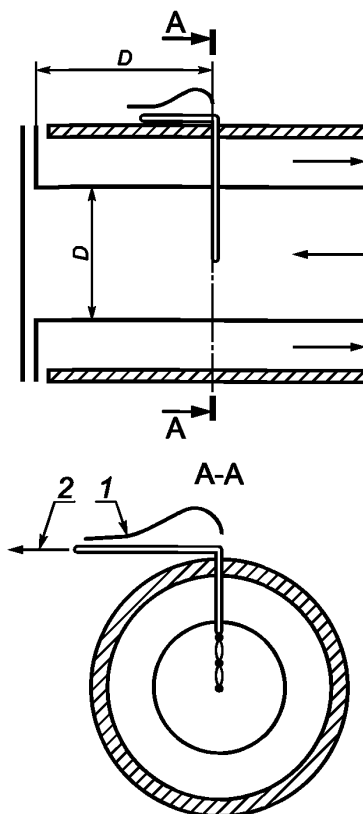


1 — двухканальная керамическая трубка; 2 — изолирующий материал; 3 — провод термопары; 4 — отверстия пробоотборника

П р и м е ч а н и я

- 1 Материал — нержавеющая сталь с финишной полировкой.
- 2 Измерение γ должно быть выбрано согласно диаметру впускного воздуховода и его изоляции.
- 3 Размеры пробоотборника диаметром 6 мм (подходящего для дымохода диаметром D более 75 мм) следующие: внешний диаметр пробоотборника d —6 мм; толщина стенки — 0,6 мм; диаметр трех отверстий для отбора проб x — 1,0 мм; диаметр двухканальной керамической трубки — 3 мм при диаметре каналов 0,5 мм; провод термопары — диаметр 0,7 мм.
- 4 Для дымоходов диаметром менее 75 мм должен использоваться пробоотборник меньшего размера с d и x , выбранными таким образом, чтобы область, занятая пробником, была меньше 6 % поперечного сечения трубопровода, общая площадь трех отверстий пробоотборника была меньше трех четвертей поперечного сечения пробоотборника.

Рисунок 6 — Пробоотборник для отбора проб продуктов сгорания и измерения температуры продуктов сгорания для приборов типа C_1 и C_3



1 — к датчику температуры; 2 — к насосу пробоотборника

Рисунок 7 — Расположение пробоотборника для приборов типа C₁ и C₃Т а б л и ц а 17— Величины $V_{CO_2, N}$ (см. пункт 7.8.10)

Назначение газа	G110	G20	G21	G25	G26	G30	G31
$V_{CO_2, N}$	7,6	11,7	12,2	11,5	11,8	14,0	13,7

Концентрация CO в сухих, безвоздушных продуктах сгорания может также быть вычислена по формуле:

$$V_{CO, N} = V_{CO, M} \frac{21}{21 - V_{O_2, M}}, \quad (13)$$

где $V_{O_2, M}$ и $V_{CO, M}$ — концентрации кислорода и угарного газа соответственно, измеренные в образце, выраженные в процентах.

При расчете концентрации угарного газа предпочтение следует отдавать второй формуле, поскольку она дает бóльшую точность, чем формула, основанная на концентрации CO₂.

7.8.10.1 Все приборы (спокойные воздушные условия)

Испытания проводятся при спокойных воздушных условиях.

Испытание № 1

Без изменения начальной регулировки горелки на прибор подают соответствующие эталонные газы (см. таблицу 10) и при давлении на входе в прибор, увеличенном до максимального, согласно пункта 7.4.

Испытание № 2

Без изменения начальной регулировки горелки на прибор подают соответствующие эталонные газы (см. таблицу 10) и при давлении на входе в прибор, сниженном до 70 % от номинального, или при

минимальном давлении, приведенном в пункте 7.4, при этом выбирается наиболее низкое из этих двух давлений.

Испытание № 3

Без изменения начальной регулировки горелки эталонный газ последовательно заменяется соответствующими предельными газами для неполного сгорания, а давление на входном отверстии прибора увеличивается до максимального давления, приведенного в пункте 7.4. Проверяется, чтобы были обеспечены требования пункта 6.5.1.

При необходимости соответствующие предельные газы для сажеобразования последовательно заменяются на предельные газы для неполного сгорания, и прибор работает три цикла, каждый из которых включает в себя 30 мин работы прибора и 30 мин нахождения прибора в отключенном состоянии. После проведения испытания прибор осматривают с целью определения осаждения сажи внутри теплообменника.

Испытание № 4

Без изменения начальной регулировки горелки на прибор подают соответствующие эталонные газы (см. таблицу 10), и он работает при номинальной тепловой мощности.

Испытание проводят с прибором, на который подается электропитание напряжением не менее 85 % от заявленного изготовителем, после чего напряжением не более 110 % от напряжения, заявленного изготовителем.

Испытание № 5

Без изменения начальной регулировки горелки на прибор подают соответствующие эталонные газы (см. таблицу 10), и он работает при номинальной тепловой мощности.

Для достижения цели испытания на механические средства подачи воздуха для горения должно поступать электропитание посредством соответствующего устройства, которое имеет регулировку напряжения.

К прибору, работающему в состоянии теплового равновесия, постепенно уменьшают напряжение электропитания механическим средствам подачи воздуха для горения, пока газ не будет отключен устройством проверки воздуха. Пробы продуктов сгорания отбирают до момента отключения подачи газа.

7.8.10.2 Специальные условия для приборов типов В₁₂ и В₁₃

Без изменения начальной регулировки горелки на прибор подают соответствующие эталонные газы (см. таблицу 10), и он работает при номинальной тепловой мощности.

Первое испытание проводят с заблокированным дымоходом.

Второе испытание проводят при направленной сверху вниз обратной тяге в испытательном дымоходе со скоростью 3 и 1 м/с, используя соответствующий аппарат обратной тяги (см. рисунок 2).

Точка отбора проб

Сечение точки отбора проб является плоскостью, перпендикулярной к направлению потока продуктов сгорания, исходящих от стабилизатора тяги или аналогичного устройства, расположенного по возможности на 30 мм выше от конца дымохода.

7.8.10.3 Специальные условия для приборов типа В₁₄

Прибор устанавливается, как описано в пункте 7.6, и соединяется с дымоходом, как описано в пункте 7.6.2. Испытание проводят с каждым из эталонных газов, соответствующих категории прибора, подаваемых при номинальном давлении.

При достижении теплового равновесия выпускной дымоход постепенно сужают, пока основная горелка не будет отключена устройством проверки воздуха. Отбор проб продуктов сгорания производят во время сужения дымохода.

7.8.10.4 Специальные условия для приборов типов В₂₂ и В₂₃ Без изменения начальной регулировки горелки на прибор подают соответствующие эталонные газы (см. таблицу 10) при номинальном давлении.

Прибор, предназначенный для работы с дымоходом, имеющим стеновое завершение, при достижении теплового равновесия должен быть проверен следующим образом:

а) у прибора, соединенного с дымоходом максимального эквивалентного сопротивления, заявленного изготовителем, выпускной дымоход постепенно сужают на его выходе, пока подача газа не будет отключена устройством проверки воздуха;

б) создают разрежение на выходе дымохода, чтобы уменьшить давление на 0,05 кПа ниже давления, производимого дымоходом минимального эквивалентного сопротивления, заявленного изготовителем.

Прибор, предназначенный для использования с вертикальным дымоходом, имеющим завершение выше уровня крыши, при достижении теплового равновесия должен проверяться следующим образом:

1) у прибора, соединенного с дымоходом максимального эквивалентного сопротивления, заявленного изготовителем, выпускной дымоход постепенно сужают на его выходе, пока подача газа не будет отключена устройством проверки воздуха;

2) создают разрежение на выходе дымохода, чтобы уменьшить давление на 0,05 кПа ниже давления, производимого дымоходом минимального эквивалентного сопротивления, заявленного изготовителем.

7.8.10.5 Специальные условия для приборов типов C₁₂ и C₁₃

Отбор проб продуктов сгорания производят при условиях испытаний согласно пункту 7.8.8.7, с использованием дымохода максимального эквивалентного сопротивления, определенного изготовителем. Определяется среднее значение девяти самых высоких показателей угарного газа (СО), приведенных в пункте 7.8.8.7, и проверяется его соответствие требованиям пункта 6.5.2.4.

7.8.10.6 Специальные условия для приборов типов C₃₂ и C₃₃

Отбор проб продуктов сгорания производят при условиях испытаний, согласно пункту 7.8.8.8, с использованием дымохода/воздуховода максимального эквивалентного сопротивления, определенного изготовителем. Определяется среднее значение девяти самых высоких показателей угарного газа (СО), приведенных в пункте 7.8.8.8, и проверяется его соответствие требованиям пункта 6.5.2.5.

7.8.10.7 Специальные условия для приборов, предназначенных для наружной установки

Без изменения начальной регулировки горелки на прибор подают соответствующие эталонные газы (см. таблицу 10), и он работает при номинальной тепловой мощности.

При использовании аппарата, описанного в пункте 7.8.9.3, на прибор направляют поток воздуха с горизонтальной скоростью 2,5 м/с, при этом центр потока воздуха располагается на терминале. Прибор медленно поворачивается вокруг вертикальной оси относительно вентилятора.

Испытание повторяют при скорости воздушного потока 5 м/с и 10 м/с.

Вышеуказанные испытания повторяют с восходящими и нисходящими воздушными потоками под углом 45° относительно горизонта.

7.8.11 Система контроля утечки (приборы типа B_{12BS} и приборы B_{13BS})

7.8.11.1 Общие положения

Прибор устанавливается в соответствии с инструкциями изготовителя, при этом прибор устанавливают в соответствии с пунктом 7.6.2; испытания проводят с эталонным газом согласно категории прибора при номинальном давлении.

Утечка определяется с помощью индикатора, указанного в пункте 7.8.2.2, соединенного с быстродействующим анализатором СО₂, позволяющим обнаруживать концентрации порядка 0,1 %.

7.8.11.2 Ложное срабатывание

Прибор устанавливается согласно пункту 7.8.11.1.

Прибор продолжает работать в течение 30 мин при максимальной температуре рассола. Проверяют, чтобы датчик тяги не вызывал отключения горелки. После этого основную горелку отключают.

Повышение температуры после выключения горелки не должно вызывать сигнала к срабатыванию датчика тяги.

7.8.11.3 Время защитного отключения при нарушении тяги

Прибор устанавливается в соответствии с пунктом 7.8.11.1 и работает при номинальной тепловой мощности. После того как прибор достигнет состояния теплового равновесия, дымоход полностью перекрывают (см. рисунок 8). Измеряют время от момента перекрытия дымохода до отключения подачи газа. Для приборов без блокировки подачи газа при перекрытом дымоходе измеряют время между выключением и зажиганием основной горелки.

Для приборов с плавным регулированием подводимой тепловой мощности и приборов с несколькими режимами горения второе испытание выполняют при минимальной подводимой тепловой мощности.

Прибор приводится к тепловому равновесию при номинальной тепловой мощности.

Перед тем как заслонка перемещена в перекрывающее положение, длина испытательного дымохода сокращается, чтобы не произошла утечка продуктов сгорания.

Если устройство приводится в действие прежде, чем получена указанная длина, то требование пункта 6.6.2 считается удовлетворенным.

В протитивном случае испытательный дымоход перекрывают блокирующей пластиной, имеющей круглое отверстие, диаметр которого равен 0,6 диаметра испытательного дымохода в его верхней части (см. рисунок 8).

Если сокращение длины дымохода не приводит к возникновению утечки, то диаметр выходного отверстия сначала уменьшают до размера, при котором начинает происходить утечка. Испытательный дымоход перекрывают блокирующей пластиной, имеющей круглое отверстие, диаметр которого равен 0,6 диаметра испытательного дымохода в его верхней части.

Измеряют время от момента установки пластины до отключения подачи газа.

Проверяют, что удовлетворены требования пункта 6.6.2.

Если изготовитель задает минимальную высоту дымохода, испытание проводят с дымоходом этой высоты.

7.8.12 Безопасность использования в диапазоне рабочих температур окружающей среды

Прибор устанавливают, как описано в пункте 7.6, и подают соответствующий эталонный газ согласно категории прибора (см. таблицу 10) при максимальной тепловой мощности.

Испытания проводят с прибором, работающим в режиме охлаждения или нагрева. Используют оба режима, если это соответствует назначению прибора. Каждое испытание проводят в пределах диапазона рабочих температур, заявленного изготовителем для каждого режима работы, при условиях, приведенных в таблице 18.

Т а б л и ц а 18 — Диапазон рабочих температур

Условие	Температура на конденсаторе/абсорбере, °С	Температура на испарителе, °С
1	Верхний предел использования	Верхний предел использования
2	Нижний предел использования	Нижний предел использования

Температуры устанавливают в начале каждого испытания, используя испытательное устройство, описанное в пункте 7.6.3, и поддерживают постоянными во время проведения испытаний.

7.8.12.1 Режим охлаждения

Максимальные температурные условия

Прибор разжигают и управляют им, как указано в таблице 18 (условие 1) в течение одного часа. Затем выключают регулирующим устройством (устройствами) на три минуты или на период перегрузки, задаваемый регулирующим устройством (устройствами), если он превышает 3 мин. Затем вновь включают прибор еще на один час работы при тех же условиях.

Минимальные температурные условия

Прибор разжигают и управляют им, как указано в таблице 18 (условие 2) в течение двух часов.

7.8.12.2 Режим нагрева

Прибор разжигают и управляют им, как указано в таблице 18 (условие 1) в течение не менее 20 мин. Испытание повторяют, управляя прибором, как указано в таблице 18 (условие 2).

Во время каждого испытания проверяют, не прекращена ли работа прибора действием предохранительных устройств.

7.8.13 Безопасность использования вне диапазона рабочих температур окружающей среды

7.8.13.1 Общие положения

Прибор устанавливают, как описано в пункте 7.6, и подают соответствующий эталонный газ согласно категории прибора (см. таблицу 10) при максимальной номинальной тепловой мощности. Испытания проводят с прибором, работающим в режиме охлаждения или нагрева. Используют оба режима, если это соответствует назначению прибора.

После проведения испытания № 1 в случае необходимости проводится испытание № 2.

7.8.13.2 Испытание № 1

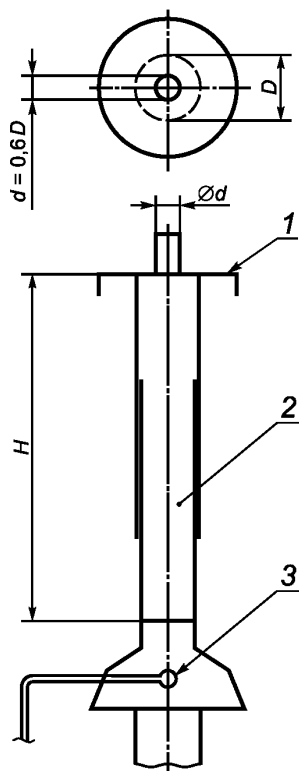
Прибор разжигают и управляют им в режиме охлаждения или нагрева, пока не будет достигнуто тепловое равновесие при условиях работы, приведенных в пункте 7.6.3.

Поток теплоносителя в одном из контуров теплообменника останавливают посредством прекращения подачи электропитания к циркуляционному насосу или соответствующему вентилятору в течение одного часа. При этом испытания проводятся в следующих контурах теплообменников:

- контур конденсатора/абсорбера;
- контур испарителя;
- контур рекуперации теплоты, если он существует, при работе прибора в режиме охлаждения.

Через один час поток теплоносителя восстанавливают и проверяют требования пункта 6.7.2.

Работу прибора возвращают к начальным условиям теплового равновесия, испытания повторяют для каждого из вышеуказанных контуров теплообменников.



1 — закрывающая пластина; 2 — телескопический испытательный дымоход; 3 — датчик тяги

Рисунок 8 — Устройство для испытания датчика тяги

Если прибор рассчитан на работу в режиме охлаждения и нагрева, то испытание № 1 проводят последовательно в каждом из режимов работы.

7.8.13.3 Испытание № 2

Настоящее испытание применяют только тогда, когда один или несколько контуров теплообменника прибора оборудован предохранительным устройством, которое отключает прибор, как только поток теплоносителя остановлен. Испытание проводят только для контуров теплообменников, имеющих указанное устройство.

Прибор разжигают и управляют им в режиме охлаждения или нагрева, пока не будет достигнуто тепловое равновесие при условиях работы, приведенных в пункте 7.6.3.

С использованием испытательного устройства, описанного в пункте 7.6.3, изменяют условия в контуре теплообменника, который испытывают при следующих условиях:

- **Контур конденсатора/абсорбера** — повышение температуры на входе в теплообменник (теплообменники) приблизительно на 2 °С/мин до верхнего предела диапазона рабочих температур.

- **Контур испарителя** — снижение температуры на входе в теплообменник приблизительно на 2 °С/мин до нижнего предела диапазона рабочих температур.

- **Контур рекуперации теплоты (если имеется)** — повышение температуры на входе в теплообменник приблизительно на 2 °С/мин до верхнего предела диапазона рабочих температур при работе прибора в режиме охлаждения.

Затем прибор работает в течение одного часа. После этого восстанавливаются начальные условия теплоносителя, и требования пункта 6.7.2 проверяются.

Прибору позволяют вернуться к начальным условиям теплового равновесия, испытания повторяют для каждого из вышеуказанных контуров теплообменника.

Если прибор рассчитан на работу в режиме охлаждения и нагрева, то испытание № 1 проводят последовательно в каждом из режимов работы.

7.8.14 Устройство отключения при перегреве

7.8.14.1 Общие положения

Прибор устанавливают, как описано в пункте 7.6, и подают соответствующий эталонный газ согласно категории прибора (см. таблицу 10) при максимальной номинальной тепловой мощности. Проводят следующие испытания с прибором, работающим в режиме охлаждения и/или нагрева.

7.8.14.2 Испытание № 1

Не изменяя начальной регулировки горелки, увеличивают давление газа на входе в прибор до максимального испытательного давления, приведенного в пункте 7.4.

Перед проведением испытания используется испытательное устройство, описанное в пункте 7.6.3, для регулировки условий в контуре конденсатора/абсорбера, чтобы обеспечить повышение температуры на входе в теплообменник (теплообменники) приблизительно на 2 °С/мин до верхнего предела диапазона рабочих температур.

Прибор, имеющий температуру помещения, в котором он установлен, разжигают, и он работает непрерывно с предусмотренным для него регулирующим устройством (устройствами), до тех пор пока не достигнет наивысшей предусмотренной для него температуры. Затем последовательно проверяют с помощью повторов цикла действие каждого регулирующего устройства прибора (например, термостата прибора, термостата, находящегося в помещении и т. д.).

Во время проведения испытания проверяют, что устройство отключения при перегреве не срабатывает, чтобы отключить горелку.

7.8.14.3 Испытание № 2

Для достижения целей этого испытания прибор должен быть оснащен следующим образом:

а) температурным датчиком, например термопарой, с точностью в пределах ± 2 К. Указанный датчик должен быть установлен как можно ближе к датчику устройства отключения при перегреве, чтобы производить замер температуры камеры так же, как и устройство отключения при перегреве;

б) средствами замера внутреннего давления в нагреваемой камере;

в) независимым средством сброса внутреннего давления в пределах нагреваемой камеры.

Испытание проводят с любыми обычными средствами контроля температуры в нерабочем состоянии.

Без изменения начальной регулировки горелки и с прибором, изначально находящимся при температуре помещения, в котором он установлен, разжигают прибор, и он работает непрерывно, до тех пор пока не будет достигнуто тепловое равновесие. Затем условия в контуре конденсатора/абсорбера изменяются, чтобы были достигнуты следующие условия испытания:

- поток теплоносителя уменьшают до минимального значения, разрешенного любым предохранительным устройством, контролирующим данный поток, или

- прибор регулируют для обеспечения повышения температуры на входном отверстии теплообменника (теплообменников) приблизительно на 2 °С/мин до верхнего предела диапазона рабочих температур.

Указанные условия поддерживают до отключения горелки устройством отключения при перегреве. Температуру нагреваемой камеры регистрируют в момент отключения горелки, а также после отключения горелки, до тех пор пока не будет достигнута наивысшая температура.

Начальные условия в контуре конденсатора/абсорбера восстанавливают и, как только становится возможным, устройство отключения при перегреве переустанавливают. Условия в контуре конденсатора/абсорбера изменяются снова, как указано выше, и испытание повторяется начиная с температуры камеры, при которой возможна переустановка устройства отключения при перегреве.

Если рабочая температура (температура отключения) или наивысшая достигнутая температура оказывается выше, чем зарегистрированная ранее, то испытание повторяется, пока не будет достигнута наивысшая температура (температуры).

П р и м е ч а н и е — Во время указанного испытания должны быть приняты меры предосторожности во избежание возникновения опасной ситуации. В частности, внутреннее давление в нагретой камере нужно проверять непрерывно, чтобы горелка могла быть отключена, а давление в камере снижено, если превышено рабочее давление.

7.8.15 Максимальное рабочее давление камер под давлением

7.8.15.1 Нагреваемая камера, защищенная устройством отключения при перегреве

Для достижения целей этого испытания прибор должен быть оснащен следующим образом:

а) температурный датчик, например термопара, с точностью в пределах ± 2 К. Указанный датчик должен быть установлен как можно ближе к датчику устройства отключения при перегреве, чтобы производить замер температуры камеры так же, как устройство отключения при перегреве;

б) вышеуказанный температурный датчик или второй датчик должен быть соединен с регулирующим устройством, которое выполняет ту же функцию, что и устройство отключения при перегреве. Указанное регулирующее устройство должно быть отрегулировано таким образом, чтобы отключать горелку, когда датчик, описанный в пункте а), зарегистрировал температуру камеры на 10 °С выше максимальной температуры камеры, зарегистрированной в пункте 7.8.14.3;

в) средства мониторинга внутреннего давления в нагреваемой камере;

г) независимое средство сброса внутреннего давления в нагреваемой камере.

Испытание проводится с любыми обычными средствами контроля температуры и устройством отключения при перегреве в нерабочем состоянии.

Прибор устанавливается, как описано в пункте 7.6, и подается соответствующий эталонный газ (см. таблицу 10) при максимальной номинальной тепловой мощности.

Прибор, имеющий температуру помещения, в котором он установлен, разжигают, и он работает непрерывно, пока не будет достигнуто тепловое равновесие. Затем поток воды через теплообменник постепенно уменьшают, пока горелка не будет отключена датчиком и регулирующим устройством, описанным выше в пункте б). Температура нагреваемой камеры регистрируется в момент отключения горелки, а также после отключения горелки, до тех пор пока не будет достигнута наивысшая температура.

Внутреннее давление камеры контролируется в течение испытания, и наивысшее достигнутое давление регистрируется, чтобы проверить требования пункта 6.9.

П р и м е ч а н и е — Во время указанного испытания должны быть приняты меры предосторожности во избежание возникновения опасной ситуации. В частности, внутреннее давление в нагретой камере нужно проверять непрерывно, чтобы горелка могла быть отключена, а давление в камере снижено, если превышено максимальное рабочее давление.

7.8.15.2 Прочие камеры под давлением

Данное испытание проводится, если камера подвергается повышенному давлению в результате сброса давления из камеры с более высоким давлением.

Для достижения целей этого испытания прибор должен быть оснащен следующим образом:

а) температурным датчиком, например термопарой, с точностью в пределах ± 2 К. Указанный датчик должен быть установлен как можно ближе к датчику устройства отключения при перегреве, чтобы производить замер температуры камеры так же, как устройство отключения при перегреве;

б) средствами замера внутреннего давления в нагреваемой камере;

в) независимыми средствами сброса внутреннего давления в нагреваемой камере и в камере низкого давления. Данные средства должны быть разработаны и расположены таким образом, чтобы внутреннее давление сбрасывалось автоматически при превышении максимального давления сброса для камеры;

г) должны быть обеспечены дополнительные средства для дистанционной работы, производства замеров и отключения прибора.

Испытание проводят с любыми обычными средствами контроля температуры и устройством отключения при перегреве в нерабочем состоянии.

Прибор устанавливают, как описано в пункте 7.6, и подают соответствующий эталонный газ (см. таблицу 10) при максимальной номинальной тепловой мощности.

Прибор, имеющий температуру помещения, в котором он установлен, разжигают, и он работает непрерывно, пока не будет достигнуто тепловое равновесие. Затем поток воды через теплообменник постепенно уменьшают, пока не произойдет сброс давления в нагреваемой камере. После этого сокращение потока воды не производят.

Во время проведения испытания внутренние давления в подогреваемой камере и камере низкого давления непрерывно контролируют. Чтобы проверить требования пункта 6.9, испытание продолжают и после того, как открылся сброс давления в нагреваемой камере, пока внутреннее давление в камере низкого давления не достигнет своего наивысшего значения.

П р и м е ч а н и е — Во время указанного испытания должны быть приняты меры предосторожности во избежание возникновения опасной ситуации. Указанные меры предосторожности должны включать возможность разрыва испытываемых камер под воздействием давления, и поэтому испытанием нужно управлять дистанционно. В частности, внутреннее давление в нагретой камере и в камере низкого давления должно контролироваться непрерывно, чтобы горелка могла быть отключена, а давление камер снижено дистанционно, если:

- превышено максимальное давление сброса нагретой камеры, или
- превышено максимальное рабочее давление камеры низкого давления.

7.8.16 Устройства сброса давления, активизируемые давлением

7.8.16.1 Нагретая камера

Для достижения целей этого испытания прибор должен быть оснащен следующим образом:

а) температурным датчиком, например термопарой, с точностью в пределах ± 2 К. Указанный датчик должен быть установлен как можно ближе к датчику устройства отключения при перегреве, чтобы производить замер температуры камеры так же, как и устройство отключения при перегреве;

б) средствами замера внутреннего давления в нагреваемой камере;

в) независимыми средствами сброса внутреннего давления в нагреваемой камере и в камере низкого давления. Данные средства должны быть разработаны и расположены таким образом, чтобы внутреннее давление сбрасывалось автоматически при превышении максимального давления сброса для камеры;

г) должны быть обеспечены дополнительные средства для дистанционной работы, замера и отключения прибора.

Испытание проводят с любыми обычными средствами контроля температуры и устройством отключения при перегреве в нерабочем состоянии.

Прибор устанавливают, как описано в пункте 7.6, и подается соответствующий эталонный газ (см. таблицу 10) при максимальной номинальной тепловой мощности.

Прибор, имеющий температуру помещения, в котором он установлен, разжигают, и он работает непрерывно, пока не будет достигнуто тепловое равновесие. Затем поток теплоносителя через теплообменники конденсатора/абсорбера постепенно уменьшают, пока не произойдет сброс давления в нагреваемой камере.

Во время проведения испытания внутренние давления в подогреваемой камере непрерывно контролируют. Внутреннее давление нагреваемой камеры постоянно контролируется в течение испытания, и максимальное внутреннее давление регистрируется, чтобы проверить требования пункта 6.10.1.

Если давление нагреваемой камеры сбрасывается к камере низкого давления, то данное испытание можно проводить так, как описано в пункте 7.8.15.2.

Примечание — Во время указанного испытания должны быть приняты меры предосторожности во избежание возникновения опасной ситуации. Указанные меры предосторожности должны включать возможность разрыва испытываемых камер под воздействием давления, и поэтому испытанием нужно управлять дистанционно. В частности, внутреннее давление в нагретой камере и в камере низкого давления должно контролироваться непрерывно, чтобы горелка могла быть отключена, а давление камер снижено дистанционно, если:

- превышено максимальное давление сброса нагретой камеры, или
- превышено максимальное рабочее давление камеры низкого давления.

7.8.16.2 Прочие камеры под давлением

Данное испытание проводят в том случае, если камера подвергается давлению, повышающемуся в результате сброса давления из камеры с более высоким давлением.

Для достижения целей этого испытания на прибор перекрывают подачу газа, а весь хладагент удаляют. Камеру низкого давления оснащают следующим образом:

- а) средством заполнения (и удаления) камеры водой;
- б) водопроводным краном высокого давления;
- в) соответствующим регулирующим устройством гидростатического давления в камере.

Камеру полностью заполняют холодной водой, затем включают насос и постепенно увеличивают внутреннее давление, до тех пор пока не откроется устройство сброса давления.

Регистрируется максимальное внутреннее давление для проверки требований пункта 6.10.1.

7.8.17 Устройства сброса давления, активизируемые температурой

Для достижения целей этого испытания прибор должен быть оснащен следующим образом:

а) температурным датчиком, например термопарой, с точностью в пределах ± 2 К. Указанный датчик должен быть установлен как можно ближе к устройству сброса давления, активизируемому температурой, чтобы иметь возможность контролировать его температуру;

б) средствами замера внутреннего давления в нагреваемой камере охлаждающего контура;

в) независимыми средствами сброса внутреннего давления в нагреваемой камере охлаждающего контура. Данные средства должны быть разработаны и расположены таким образом, чтобы внутреннее давление сбрасывалось автоматически при превышении максимального давления сброса для камеры;

г) кроме этого, должны быть обеспечены дополнительные средства для дистанционной работы, произведения замеров и отключения прибора.

Испытание проводится с любыми обычными средствами контроля температуры и устройством отключения при перегреве в нерабочем состоянии.

Прибор устанавливают, как описано в пункте 7.6, и подают соответствующий эталонный газ (см. таблицу 10) при максимальной номинальной тепловой мощности.

Прибор, имеющий температуру помещения, в котором он установлен, разжигают, и он работает непрерывно, пока не будет достигнуто тепловое равновесие. Затем поток теплоносителя через теплообменники конденсатора/абсорбера и при необходимости испарителя постепенно уменьшают, пока не произойдет сброс давления.

Температура сброса давления и внутренние давления в охлаждающем контуре непрерывно контролируют во время проведения испытания. Температура, при которой открывается сброс давления, и максимальное внутреннее давление регистрируют, чтобы проверить требования пункта 6.10.2.

П р и м е ч а н и е — Во время указанного испытания должны быть приняты меры предосторожности во избежание возникновения опасной ситуации. Указанные меры предосторожности должны предусматривать возможность разрыва частей прибора под воздействием давления, и поэтому испытанием нужно управлять дистанционно. В частности, внутреннее давление в нагретой камере охлаждающего контура должно проверяться непрерывно, чтобы горелка могла быть отключена, а давление снижено, если превышено максимальное давление сброса.

7.8.18 Эффективность предварительной продувки для всех приборов, кроме типа В₁₄

Прибор устанавливается и регулируется в соответствии с инструкциями изготовителя, как определено в пункте 7.6.

Без изменения начальной регулировки горелки на прибор подается соответствующий эталонный газ (газы) (см. таблицу 10) при номинальной тепловой мощности.

Продукты сгорания должны собираться, как описано в пункте 7.8.10, при достижении прибором теплового равновесия.

Объем воздуха для сгорания V_c (в м³) вычисляется следующим образом:

$$V_c = (A_s + A_e) \cdot Q_g \cdot \frac{T_p}{3600}, \quad (14)$$

где A_s — стехиометрическое воздушное потребление для топлива (V/V);

A_e — избыточный воздух (V/V);

Q_g — расход газа в кубических метрах в час (м³/ч);

T_p — время предварительной продувки в секундах (с).

Стехиометрическое воздушное потребление для топлива A_s вычисляется следующим образом:

$$A_s = \frac{100}{21} \left[V_{CO_2, P} + \frac{V_{H_2O, P}}{2} \right], \quad (15)$$

Избыточный воздух A_e вычисляется следующим образом:

$$A_e = \frac{(V_{CO_2, P} \cdot 100)}{V_{CO_2, M}} - K \cdot (A_s + 1) - V_{H_2O, P}, \quad (16)$$

где $V_{CO_2, P}$ — объем углекислого газа, произведенного при полном сгорании одного кубического метра эталонного газа (V/V);

$V_{CO_2, M}$ — концентрация углекислого газа, измеренная в образце продуктов сгорания;

$V_{H_2O, P}$ — объем воды, произведенной при полном сгорании одного кубического метра газа сравнения (V/V);

K — отношение суммарного объема влажных продуктов сгорания и суммарного объема газа и воздуха, поданных к прибору.

Величины A_s , $V_{CO_2, P}$, $V_{H_2O, P}$ и K для газов сравнения приведены в таблице 19.

Т а б л и ц а 19 — Величины A_s , $V_{CO_2, P}$, $V_{H_2O, P}$ и K

Эталонный газ	G110	G120	G20	G25	G30	G31
A_s	3,67	4,14	9,52	8,19	30,95	23,8
$V_{CO_2, P}$	0,26	0,32	1	0,86	4	3
$V_{H_2O, P}$	1,02	1,11	2	1,72	5	4
K	0,946	0,955	1	1	1,047	1,04

Величину V_c необходимо сравнить с измеренным объемом тракта продуктов сгорания.

7.8.19 Атмосферостойкость

Используются два независимых комплекта регулируемых разбрызгивающих устройств, каждый показан на рисунках 9 и 10. Каждое разбрызгивающее устройство регулируется по высоте от 2 до 3 м над уровнем пола и в любом боковом направлении.

Оба разбрызгивающих устройства помещены напротив друг друга, с разбрызгивающими головками, равноудаленными от пола и от испытуемого прибора.

Прибор устанавливается (см. пункт 7.6) на испытательной платформе такого размера, чтобы прибор на ней мог легко разместиться, и подается эталонный газ, соответствующий категории прибора, при номинальном давлении.

Разбрызгивающие форсунки должны обеспечивать работу при 35 кПа, и разбрызгивающие устройства способны изменять угол возвышения и расстояния по горизонтали до прибора, чтобы иметь возможность настроить самое критичное расположение по отношению к прибору. Разбрызгивающие устройства устанавливают в положение, которое испытательная лаборатория считает наиболее критичным, и их положение не изменяют в течение всего времени проведения испытания.

После регулировки разбрызгивающих устройств разжигают запальную горелку и испытание проводят в течение 15 мин. Затем зажигают главные горелки и испытание проводят еще 15 мин.

Испытательная лаборатория вправе определить любое другое критичное положение разбрызгивающих устройств относительно прибора и повторить испытание.

8 Маркировка

8.1 Маркировка прибора

8.1.1 Обозначение

Приборы обозначаются согласно их:

- a) категории;
- b) номинальной тепловой мощности или диапазона регулируемых тепловых мощностей.

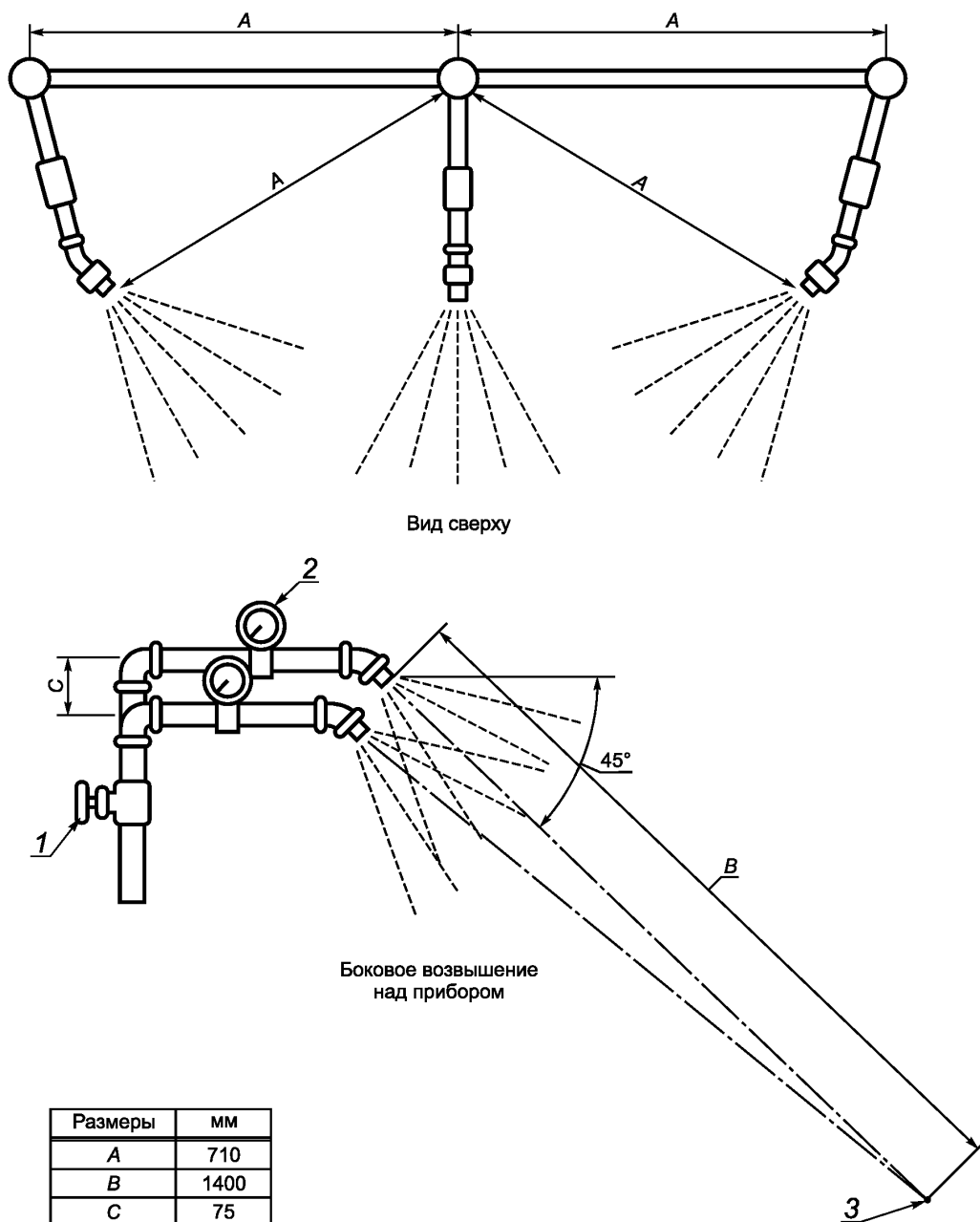
8.1.2 Заводская табличка

Прибор должен иметь одну или несколько заводских табличек и/или этикеток с данными, которые должны быть нанесены прочно и долговечно на прибор таким образом, чтобы данная информация была видима и читаема персоналом, проводящим монтаж оборудования.

Информация на табличке (табличках) и/или этикетке (этикетках) должна быть нанесена нестираемыми надписями и содержать, по крайней мере, следующую информацию:

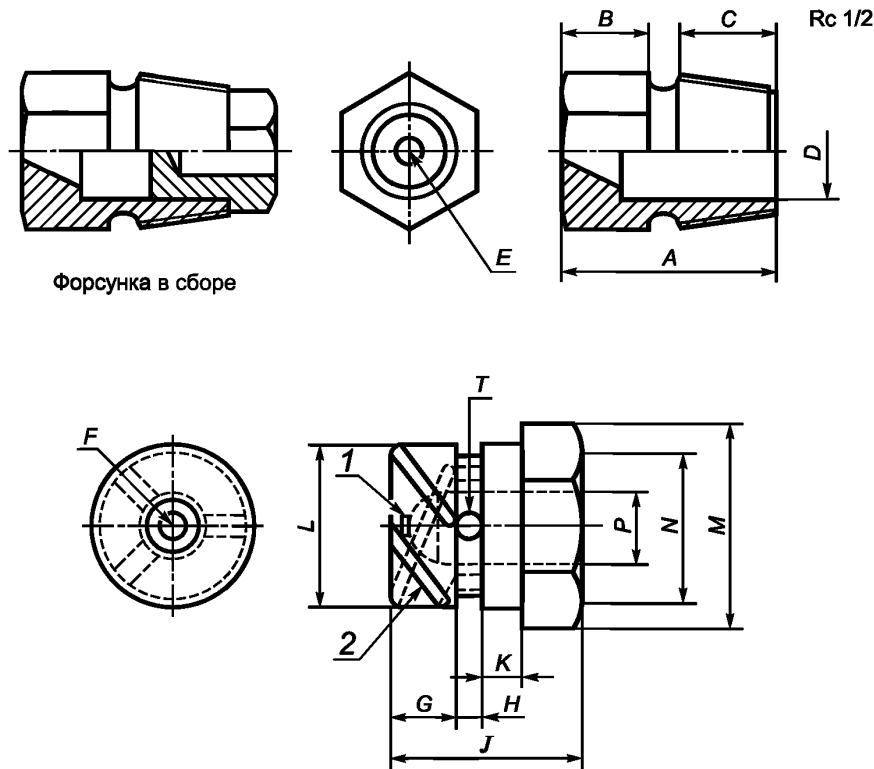
- наименование и адрес изготовителя⁵⁾ или авторизованного представителя;
- номинальную тепловую мощность и, если необходимо, диапазон тепловых мощностей для прибора с регулируемой тепловой мощностью, выраженной в киловаттах, с определением того, основано это на чистой или валовой теплотворной способности;
- торговую марку прибора;
- серийный номер;
- ПИН (Идентификационный номер продукта зарегистрированного органа);
- коммерческий идентификационный символ прибора;
- тип газа относительно давления и/или пары давлений, на которое отрегулирован прибор; любое указание давления должно быть идентифицировано относительно соответствующего индекса категории; если для прибора потребуется изменить одно давление на другое в пределах пары давлений третьего семейства, то должно быть указано давление, соответствующее настоящей регулировке прибора;
- страну (страны) прямого и непрямого назначения прибора;
- категория прибора или категории: если определено больше одной категории прибора, то каждая из этих категорий должна быть идентифицирована для соответствующей страны или стран назначения;
- установочное давление для управляемых приборов;
- природа и напряжение применяемого тока и максимальная электрическая входная мощность, в вольтах, амперах, герцах и киловаттах для всех предполагаемых условий электроснабжения;
- рабочие жидкости, их количества, их тип согласно [5] и, соответственно, знак безопасности в соответствии с ГОСТ Р 12.2.143.

⁵⁾ Под «изготовителем» подразумевается человек, организация или компания, которая принимает на себя ответственность за проектирование и производство продукта в целях размещения его на рынке от своего собственного имени.



1 — регулирующее устройство каждой разбрызгивающей форсунки; 2 — манометр давления воды каждой разбрызгивающей форсунки; 3 — центр разбрызгивающего потока

Рисунок 9 — Расположение разбрызгивающих форсунок и соответствующих трубопроводов для проведения испытания на атмосферостойкость



Форсунка в сборе

Размеры	A	B	C	D	E	F	G	H	J	K	L	M	N	P	R	S	T
мм	31,0	11,0	14,0	14,7	5,0	2,5	6,4	2,4	18,3	4,0	14,6	16,0	11,5	6,4	1,5	1,6	2,8

1 — прямая горловина длиной не более 0,8 мм; перепуск 115°, глубиной 0,8 мм; 2—3 паза квадратного сечения: R — ширина, S — глубина одинакового расположения (120°); спираль 60°; передние края тангенциальны к радиальным краям

Рисунок 10 — Детали устройства и конструкция разбрызгивающих форсунок

Не допускается нанесение на прибор никакой другой информации, если это может привести к неверному толкованию текущего состояния регулировки прибора, соответствующей категории прибора (или категорий) и страны (или стран) прямого назначения.

Для прибора с регулируемой номинальной тепловой мощностью должно быть предусмотрено место для долговременной маркировки персоналом, проводящим монтаж, чтобы отметить величину тепловой мощности, на которую отрегулирован прибор при вводе в эксплуатацию.

Нестираемость маркировки должна быть проверена испытанием, проводимым в соответствии с ГОСТ Р 52161.1.

8.1.3 Другая маркировка

8.1.3.1 Приборы типа В

В месте маркировки должен содержаться следующий текст:

«Настоящий прибор должен быть установлен в соответствии с действующими правилами и использоваться только в местах, которые соответствуют предусмотренным требованиям по вентиляции. Перед установкой данного прибора необходимо изучить инструкцию. Перед началом эксплуатации необходимо изучить руководство по эксплуатации».

Маркировка приборов типа В₁₂ и В₁₃ должна содержать следующее предложение или эквивалентную формулировку, указывающую на ограничение в эксплуатации:

«Настоящий прибор не предназначен для установки и эксплуатации внутри домашнего жилища или в любом другом помещении, в котором живут люди».

8.1.3.2 Приборы типа С

В месте маркировки должен содержаться следующий текст:

«Настоящий прибор должен быть установлен в соответствии с действующими правилами и использоваться только в местах, которые соответствуют предусмотренным требованиям по вентиляции. Перед установкой данного прибора необходимо изучить инструкцию. Перед началом эксплуатации необходимо изучить руководство по эксплуатации».

8.1.3.3 Наружные приборы

Для прибора, который специально предназначен для наружной эксплуатации, в месте маркировки должен содержаться следующий текст:

«Настоящий прибор предназначен только для наружной эксплуатации».

8.2 Маркировка упаковки

На упаковке должна иметься, по крайней мере, следующая информация:

- тип газа относительно давления и/или пары давлений, для которого отрегулирован прибор; любое указание давления должно быть идентифицировано согласно соответствующему индексу категории; если необходима наладка прибора, чтобы перейти с одного давления на другое в пределах пары давлений газов третьего семейства, то должно быть обозначено только давление, соответствующее текущей регулировке прибора;

- страна (страны) прямого назначения прибора;

- категория прибора или категории: если определено больше одной категории прибора, то каждая из этих категорий должна быть идентифицирована для соответствующей страны или стран назначения.

Кроме этого, в месте маркировки должен содержаться следующий текст:

«Настоящий прибор должен быть установлен в соответствии с действующими правилами и использоваться только в местах, которые соответствуют предусмотренным требованиям по вентиляции. Перед установкой данного прибора необходимо изучить инструкцию. Перед началом эксплуатации необходимо изучить руководство по эксплуатации».

Маркировка приборов типа В₁₂ и В₁₃ должна содержать следующее предложение или эквивалентную формулировку, указывающую на ограничение в эксплуатации:

«Настоящий прибор не предназначен для установки и эксплуатации внутри домашнего жилища или в любом другом помещении, в котором живут люди».

Для прибора, который специально предназначен для наружной эксплуатации, в месте маркировки должен содержаться следующий текст:

«Настоящий прибор предназначен только для наружной эксплуатации».

Изготовитель должен указать на упаковке меры предосторожности, которые необходимо предпринять во время хранения прибора до установки.

Не допускается нанесение на прибор никакой другой информации, если это может привести к неверному толкованию текущего состояния регулировки прибора, соответствующей категории прибора (или категорий) и страны (или стран) прямого назначения.

8.3 Использование символов на приборе и упаковке

8.3.1 Электропитание

Маркировка относительно электрических величин в соответствии с ГОСТ Р 52161.1.

8.3.2 Тип газа

Чтобы представить все индексы категории, соответствующие регулировке прибора, должен использоваться символ эталонного газа, общий для всех этих индексов, в соответствии с таблицей 20.

8.3.3 Давление подачи газа

Давление подачи газа может быть выражено единственно численной величиной с использованием единицы измерения (кПа). Однако при необходимости объяснения этой величины должен использоваться символ «р».

8.3.4 Страна назначения

В соответствии с ГОСТ 7.67 названия стран должны быть представлены следующими кодами:

Австрия	AT	Исландия	IS
Германия	DE	Италия	IT
Бельгия	BE	Люксембург	LU
Чешская Республика	CZ	Норвегия	NO
Дания	DK	Нидерланды	NL
Испания	ES	Португалия	PT
Финляндия	FI	Великобритания	GB
Франция	FR	Швеция	SE
Греция	GR	Швейцария	CH
Ирландия	IE	Россия	RU

8.3.5 Категория газов

Т а б л и ц а 20 — Символы типа газа

Символ типа газа ¹⁾	Соответствующий индекс категории
1 семейство G110 G120 G130 G150	la 1b 1c 1e
2 семейство G20 G25	2H, 2E, 2E+, 2Esi ²⁾ , 2Er ²⁾ , 2ELL ²⁾ 2L, 2Esi ³⁾ , 2Er ³⁾ , 2ELL ³⁾
3 семейство G30 G31	3B/P, 3 + ⁴⁾ , ⁶⁾ , 3B 3 + ⁵⁾ , ⁶⁾ , 3P
<p>1) Если прибор в его текущем состоянии регулировки может использовать газы различных групп, то должны быть указаны все эталонные газы, соответствующие этим группам.</p> <p>2) Когда прибор отрегулирован для G20.</p> <p>3) Когда прибор отрегулирован для G25.</p> <p>4) Относится только к приборам, которые не нуждаются ни в какой регулировке между G30 и G31, или к приборам, которые нуждаются в регулировке и которые отрегулированы для G30.</p> <p>5) Относится только к приборам, для которых требуется регулировка между G30 и G31 и которые отрегулированы для G31.</p> <p>6) Для приборов, для которых требуется регулировка между G30 и G31, должна поставляться этикетка с техническими инструкциями относительно регулировки для другого газа и другой пары давлений.</p>	

Категория газов может быть выражена ее обозначением в соответствии с [1]. При этом термин «категория» должен обозначаться символом «cat».

8.3.6 Другая информация

Символы, приведенные ниже, необязательны, но рекомендуются в качестве «предпочтительных», с исключением любого другого символа во избежание использования большого количества различных маркировок:

- номинальная тепловая мощность горелки Q_n ;
- номинальная тепловая мощность всех горелок прибора ΣQ_n .

8.4 Инструкции**8.4.1 Общие положения**

Инструкции должны быть изложены на официальном языке (языках) страны или стран назначения, указанных на приборе, и должны отвечать требованиям этой страны или стран.

Если инструкции написаны на официальном языке, который используется более чем одной страной, то страна или страны, для которых действительны эти инструкции, должны быть идентифицированы символами, приведенными в пункте 8.3.4.

Инструкции для иных стран, кроме тех, которые заявлены на приборе, могут поставляться с прибором при условии, что в начале текста каждой инструкции (комплекта инструкций) имеется следующее начальное сообщение:

«Настоящие инструкции действительны только в случае, если на приборе имеется следующий символ страны Если указанный символ отсутствует на приборе, то необходимо обратиться к дополнительным техническим инструкциям, которые предоставят необходимую информацию относительно модификации прибора к условиям эксплуатации для конкретной страны».

8.4.2 Инструкции по монтажу и регулировке

В дополнение к информации, приведенной в пункте 8.1, инструкции по монтажу и регулировке могут включать информацию, что прибор сертифицирован для эксплуатации в не прямых странах назначения. Если такая информация дана, то инструкции должны включать предупреждение, что модификация прибора и метод его установки являются существенными для безопасной и правильной эксплуатации прибора в любой из этих стран. Это предупреждение должно быть повторено на официальном языке (языках) каждой из этих стран. Кроме того, инструкции должны указывать, как получить информацию, инструкции и необходимые агрегаты и детали, которые необходимы для осуществления безопасной и правильной эксплуатации. Инструкции по монтажу, техническому обслуживанию и ремонту должны включать следующее утверждение:

«Перед установкой проверьте, совместимы ли местные условия газоснабжения с регулировкой прибора».

Инструкции по монтажу и регулировке должны объяснить условия установки прибора (на полу или стене и т. д.) и его принадлежностей (термостат помещения и т. д.). Они также должны устанавливать минимальное необходимое расстояние между поверхностями прибора и стенами, полом, потолком, также любые меры предосторожности, которые следует предпринять во избежание перегрева пола, стен или потолка, если они сделаны из горючих материалов. Инструкции должны также устанавливать максимальную окружающую температуру, при которой можно эксплуатировать прибор. Инструкции должны дать всю необходимую информацию относительно контуров нагрева и/или охлаждения (например, расходы теплоносителя, температуры, давления и т. д.).

Инструкции по монтажу и регулировке должны предоставить информацию о требованиях к горению и вентиляции, подаче и присоединениях подачи газа, электроснабжению и процедуре ввода в эксплуатацию.

Кроме того, инструкции по монтажу и регулировке должны включать полную монтажную схему и таблицу технических данных. Таблица технических данных должна включать тепловую мощность прибора, теплопроизводительность, расход любой запальной горелки, давление горелки, размеров сопел, число сопел, размеры газовых соединений, размеры дымохода, габаритные размеры, массу, детали электродвигателя, производительность вентилятора, объемы подачи воздуха и другие технические данные, которые могут потребоваться персоналу, проводящему монтаж, техническое обслуживание и ремонт прибора.

Для приборов типа B_{12} , B_{13} и B_{14} инструкции должны определять минимальную высоту дымохода и, где необходимо, должны также описать метод установки стабилизатора тяги и соединительной части трубы дымохода. Эти инструкции должны содержать метод проверки утечки продуктов сгорания из стабилизатора тяги.

Для приборов типа B_{14} инструкции по монтажу и регулировке должны определять метод регулировки любой задвижки или другого устройства управления воздухом для горения.

Для других приборов типа B инструкции по монтажу и регулировке должны устанавливать минимальное и максимальное эквивалентное сопротивление или подобную информацию для сборки системы дымохода и сообщать информацию о детали для вычисления эквивалентного сопротивления, например колена дымохода и т. д.

Для приборов типа C инструкции по монтажу и регулировке должны устанавливать максимальные и минимальные эквивалентные сопротивления трубопроводов подачи воздуха и отвода продуктов сгорания и содержать средства определения сопротивления возможных систем воздухопроводов и дымоходов.

Инструкции по монтажу и регулировке должны также давать всю необходимую информацию по регулировке газа и, соответственно, расхода кондиционированного воздуха. Инструкции должны также включать таблицу для категории прибора с различными теплотворными способностями и установками расхода газа в кубических метрах в час ($m^3/ч$) для стандартных условий эксплуатации ($15\text{ }^\circ\text{C}$; $101,325\text{ кПа}$) или в килограммах в час ($кг/ч$) вместе с инструкциями о регулировке расхода воздуха.

Если прибор предназначен для наружной эксплуатации, то это должно быть понятно из инструкций.

Для приборов типа B_{12Bs} и B_{13Bs} инструкции для системы контроля утечки должны:

- предупреждать, что система не должна регулироваться монтажником;
- предупреждать, что система контроля утечки не должна отключаться;

- предупреждать, что при замене системы контроля утечки или любой ее части должны использоваться только оригинальные узлы и запасные части изготовителя.

8.4.3 Инструкции по эксплуатации и техническому обслуживанию

Все указанные инструкции должны быть обеспечены изготовителями. Инструкции по эксплуатации и техническому обслуживанию должны предоставить всю необходимую информацию для безопасной и рациональной эксплуатации прибора.

В частности, инструкции должны описывать операции розжига и гашения, использование различных регулирующих устройств, которыми прибор может быть оснащен, простую чистку и техническое обслуживание прибора с упоминанием при необходимости рекомендуемых средств. Инструкции должны также делать упор на то, что требуется компетентный персонал для установки, регулировки и при необходимости конверсии прибора для работы с другими газами.

Инструкции должны также устанавливать рекомендуемую частоту технического обслуживания.

Для приборов типа В_{12BS} и В_{13BS} инструкции должны:

- указывать, что система контроля утечки срабатывает, если прекращено удаление продуктов сгорания;

- описывать процедуры повторного пуска;

- указывать, что нужно сообщать соответствующему специалисту о многократном срабатывании системы контроля утечки.

Изготовитель должен заявить любые необходимые меры предосторожности, которые следует предпринять, когда прибор не работает в течение продолжительных периодов, например морозов.

8.4.4 Инструкции по текущему ремонту

Инструкции по текущему ремонту должны указывать частоту проведения и цель проведения текущего ремонта, рекомендуемого изготовителем. Инструкции должны также определять, какие специальные инструменты необходимы для любой процедуры текущего ремонта.

Должна быть ясно определена процедура для устранения или получения доступа к частям или компонентам, которые будут подвергнуты ремонту, вместе с рекомендациями по проведению работ по текущему ремонту и связанными с ним процедурами.

Инструкции должны также включать полные электрические, функциональные и монтажные схемы и краткий перечень частей прибора с обозначением позиций, которые, по мнению изготовителя, могут потребоваться в целях замены во время срока службы прибора.

Должно также даваться указание на необходимость консультирования с изготовителем прибора перед заменой частей на другие, отличающиеся от определенных изготовителем или рекомендуемых в инструкциях по текущему ремонту.

Должна быть включена диагностическая диаграмма неисправностей в качестве помощи при текущем ремонте. Инструкции по текущему ремонту должны также включать схему линии или блок-схему, показывающую расположение регуляторов газа.

Инструкции по текущему ремонту должны содержать любые специальные рекомендации по аварийному ремонту в условиях повышенной влажности, включая обеспечение водонепроницаемыми покрытиями для приборов, предназначенных для наружной установки.

Инструкции по текущему ремонту должны обращать внимание на необходимость повторного ввода в действие прибора после текущего ремонта.

Инструкции должны описывать сборку заменяемых частей, смазку кранов, электродвигателя (электродвигателей) и вентилятора (вентиляторов) и необходимую чистку.

8.4.5 Инструкции по зажиганию

Инструкции по зажиганию и закрытию должны быть прикреплены к прибору в доступном и хорошо видимом положении.

Минимальный размер букв должен соответствовать 10 пунктам шрифта Helvetica Medium (2,5 мм) или любого сопоставимого шрифта.

Инструкции должны быть напечатаны или отмечены на матовой поверхности с максимально возможным контрастом между надписью и фоном.

Инструкции должны содержать любую задержку, рекомендуемую изготовителем после отказа розжига или погасании основной горелки.

8.4.6 Инструкции по конверсии газа

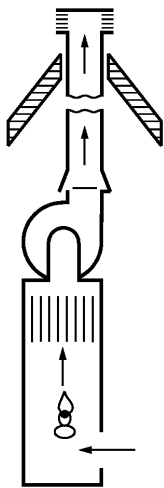
Инструкции по конверсии газа должны обеспечивать потребителя необходимой технической информацией относительно процедур по преобразованию прибора, работающего на одном газе определенного семейства, для работы на газе другого семейства или на другом газе того же семейства.

В частности, инструкции должны объяснить выполнение операций, регулировок и маркировки на частях и соплах, поставляемых для каждого из газов, которые могут быть использованы.

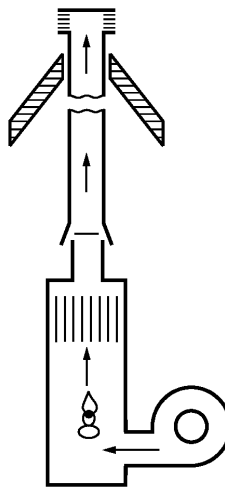
Приложение А
(справочное)

Классификация приборов по способу удаления продуктов сгорания

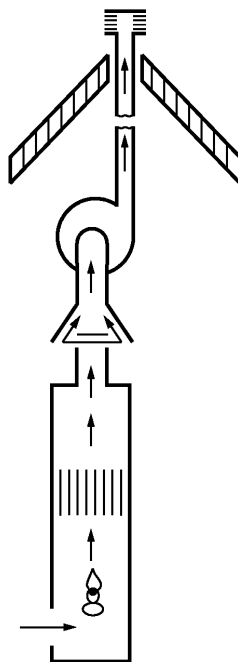
Тип В₁



Тип В₁₂

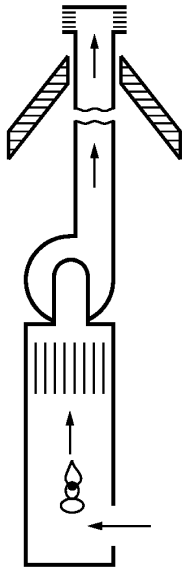


Тип В₁₃

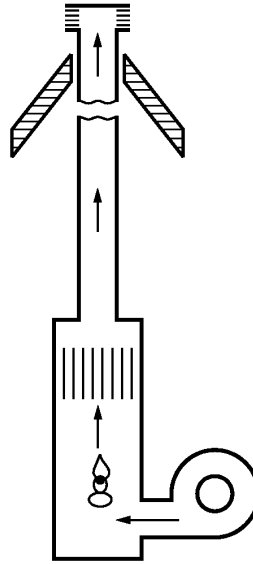


Тип В₁₄

Тип В₂

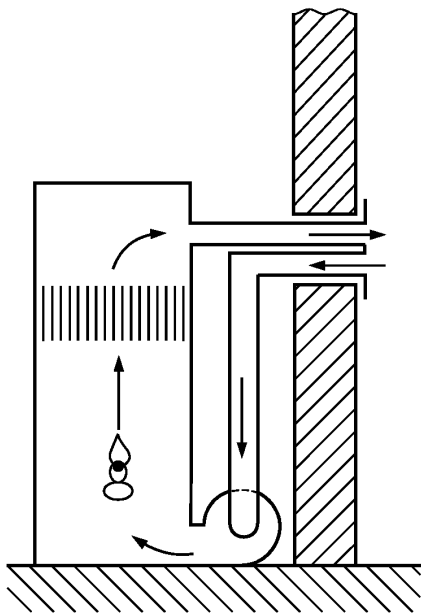


Тип В₂₂

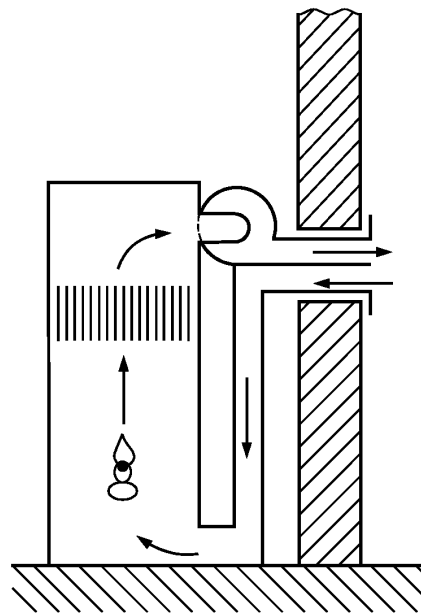


Тип В₂₃

Тип С₁

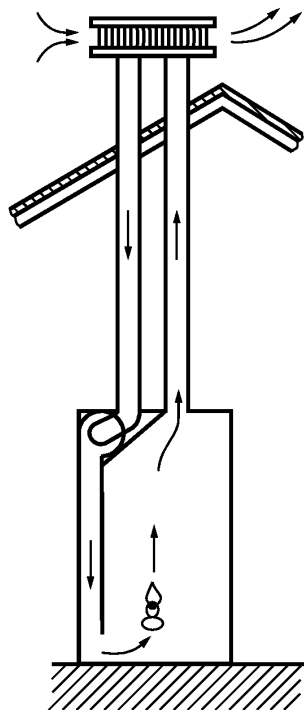


Тип С₁₃

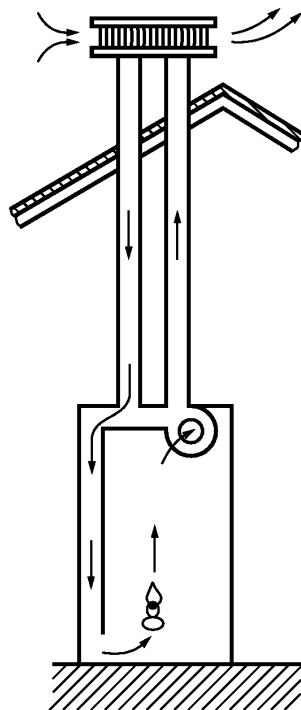


Тип С₁₂

Тип С₃



Тип С₃₃



Тип С₃₂

**Приложение ДА
(справочное)**

**Сведения о соответствии ссылочных национальных и межгосударственных стандартов
международным и европейским региональным стандартам,
использованным в качестве ссылочных в примененном европейском региональном стандарте**

Т а б л и ц а ДА.1

Обозначение ссылочного национального, межгосударственного стандарта	Степень соответствия	Обозначение и наименование ссылочного международного (регионального) стандарта
ГОСТ 7.67—2003	MOD	ИСО 3166-1:1997 «Коды для представления названий стран и единиц их административно-территориального деления. Часть 1. Коды стран»
ГОСТ 617—2006	NEQ	ИСО 274:1975 «Трубы медные круглого сечения. Размеры»
ГОСТ 6211—81	NEQ	ИСО 7-1:1994 «Резьбы трубные, обеспечивающие герметичность соединения. Часть 1. Размеры, допуски и обозначения»
ГОСТ 6357—81	NEQ	ИСО 228-1:1994 «Резьбы трубные, не обеспечивающие герметичность соединения. Часть 1. Размеры, допуски и обозначения»
ГОСТ 9399—81	NEQ	ИСО 7005-1:1992 «Фланцы металлические. Часть 1. Стальные фланцы»
ГОСТ 12817—80	NEQ	ИСО 7005-2:1988 «Фланцы металлические. Часть 2. Фланцы из литейного чугуна»
ГОСТ 12820—80	NEQ	ИСО 7005-1:1992 «Фланцы металлические. Часть 1. Стальные фланцы»
ГОСТ 14254—96 (МЭК 529—89)	MOD	МЭК 60529:1989 «Степени защиты, обеспечиваемые корпусами (класс IP)»
ГОСТ 31369—2008 (ИСО 6976:1995)	MOD	ИСО 6976:1995 «Газ природный. Расчет теплотворной способности, плотности, относительной плотности и числа Воббе для смеси»
ГОСТ Р 12.2.143—2009	NEQ	ИСО 3864:1984 «Окраска предостерегающая и знаки безопасности»
ГОСТ Р 51842—2001	MOD	ЕН 161:1991 «Клапаны отсечные автоматические для газовых горелок и газовых приборов»
ГОСТ Р 51982—2002	MOD	ЕН 88:1991 «Регуляторы давления для газовых приборов с давлением на входе до 200 мБар»
ГОСТ Р 51983—2002	MOD	ЕН 126:1995 «Устройства регулирующие многофункциональные для газовых нагревательных приборов»
ГОСТ Р 52161.1—2004 (МЭК 60335-1:2001)	MOD	МЭК 60335-1:2001 «Безопасность электрических приборов бытового и аналогичного назначения. Часть 1. Общие требования»
ГОСТ Р 52219—2004 (ЕН 298:1993)	MOD	ЕН 298:1993 «Автоматические системы управления нагревательным оборудованием, работающим на газообразном топливе, с вентиляторами или без них»
ГОСТ Р ЕН 257—2004	IDT	ЕН 257:1992 с изменением ЕН 257:1992/A1—96 «Терморегуляторы механические для газовых приборов»
ГОСТ Р 53994.2.9—2010 (МЭК 60730-2-9—2008)	MOD	МЭК 60730-2-9:2008 «Устройства управления автоматические электрические бытового и аналогичного назначения. Часть 2. Частные требования. Раздел 2-9. Терморегуляторы»
ГОСТ 30244—94	NEQ	ИСО 1182:1990 «Испытания на огнестойкость. Строительные материалы. Испытание на невоспламеняемость»
<p>В настоящей таблице использованы следующие условные обозначения степени соответствия стандартов:</p> <ul style="list-style-type: none"> - IDT — идентичные стандарты; - MOD — модифицированные стандарты; - NEQ — неэквивалентные стандарты 		

**Приложение ДБ
(справочное)**

**Сравнение структуры настоящего стандарта
со структурой примененного в нем европейского регионального стандарта**

Т а б л и ц а ДБ.1

Структура настоящего стандарта				Структура стандарта ЕН 12309-1:1999				
Разделы	Подразделы	Пункты	Подпункты	Разделы	Подразделы	Пункты	Подпункты	
5	—	—	—	5	5.1	—	—	
	5.1	—	—			5.1.1	—	
		5.1.1	—				5.1.1.1	
		5.1.2	—				5.1.2.1	
			5.1.2.1				—	
			5.1.2.2				—	
	5.2	—	—			5.1.2	—	
	5.3	—	—			5.1.3	—	
	5.4	—	—			5.1.4	—	
	5.5	—	—			5.1.5	—	
	5.6	—	—			5.1.6	—	
		5.6.1	—				5.1.6.1	
		5.6.2	—				5.1.6.2	
	5.7	—	—			5.1.7	—	
		5.7.1	—				5.1.7.1	
			5.7.2				—	5.1.7.2
							5.7.2.1	—
							5.7.2.2	—
		5.7.3	—		5.1.7.3			
			5.7.3.1		—			
			5.7.3.2		—			
			5.7.3.3		—			
			5.7.3.4		—			
			5.7.3.5		—			
		5.7.3.6	—					
		5.8	—		—		5.1.8	—
	5.9	—	—		5.1.9	—		
	5.10	—	—		5.1.10	—		
	5.11	—	—		5.1.11	—		
	5.12	—	—		5.1.12	—		
	5.13	—	—		5.2	—		
5.13.1		—	5.2.1	—				
5.13.2		—	5.2.2	—				
		5.13.2.1	—	—		5.2.2.1		
		5.13.2.2	—	—		5.2.2.2		
	5.13.2.3	—	—	5.2.2.3				

Продолжение таблицы ДБ.1

Структура настоящего стандарта				Структура стандарта ЕН 12309-1:1999					
Разделы	Подразделы	Пункты	Подпункты	Разделы	Подразделы	Пункты	Подпункты		
5	5.14	—	—	5	5.2	5.2.3	—		
	5.15	—	—			5.2.4	—		
	5.16	—	—			5.2.5	—		
	5.17	—	—			5.2.6	—		
	5.18	—	—			—	5.2.7	—	—
		5.18.1	—			—		5.2.7.1	—
		5.18.2	—			—		5.2.7.2	—
			—			—		5.2.7.2.1	—
			5.18.2.1			—		5.2.7.2.1.1	—
			5.18.2.2			—		5.2.7.2.1.2	—
		5.18.2.3	—			5.2.7.2.2		—	
	5.18.2.4	—	5.2.7.2.3			—			
	5.18.3	—	—			5.2.7.3		—	
	5.19	—	—			—		5.2.8	—
		5.19.1	—			—	—	5.2.8.1	
		5.19.2	—			—	—	5.2.8.2	
	5.20	—	—			5.2.9	—		
	5.21	—	—			5.2.10	—		
	5.22	—	—			—	5.3	—	—
		5.22.1	—		—	5.3.1		—	
		5.22.2	—		—	5.3.2		—	
		5.22.3	—		—	5.3.3		—	
	5.23	—	—		—	5.4	—	—	
		5.23.1	—		—		5.4.1	—	
		5.23.2	—		—		5.4.2	—	—
			5.23.2.1		—			5.4.2.1	—
	5.23.2.2	—	—		5.4.2.2	—			
	5.24	—	—		—	5.5	—	—	
		5.24.1	—		—		5.5.1	—	
		5.24.2	—		—		5.5.2	—	
	5.25	—	—		—	5.6	—	—	
		5.25.1	—		—		5.6.1	—	
		5.25.2	—		—		5.6.2	—	
5.26	—	—	—	5.7	—	—			
	5.26.1	—	—		5.7.1	—	—		
		5.26.1.1	—			5.7.1.1	—		
		5.26.1.2	—			5.7.1.2	—		
	5.26.2	—	—		5.7.2	—	—		
		5.26.2.1	—			5.7.2.1	—		
5.26.2.2		—	5.7.2.2	—					

Продолжение таблицы ДБ.1

Структура настоящего стандарта				Структура стандарта ЕН 12309-1:1999					
Разделы	Подразделы	Пункты	Подпункты	Разделы	Подразделы	Пункты	Подпункты		
5	5.27	—	—	5	5.8	—	—		
	5.28	—	—		5.9	—	—		
	5.29	—	—		5.10	—	—		
		5.29.1	—			5.10.1	—		
		5.29.2	—			5.10.2	—		
		5.29.3	—			5.10.3	—		
	5.30	—	—		5.11	—	—		
	5.31	—	—		5.12	—	—		
	5.32	—	—		5.13	—	—		
		5.32.1	—			5.13.1	—		
		5.32.2	—			5.13.2	—		
		5.32.3	—			5.13.3	—		
		5.32.4	—			5.13.4	—		
5.32.5	—	—	5.13.5	—					
6	—	—	—	6	—	—	—		
	6.1	—	—		6.1	—	—		
		6.1.1	—			6.1.1	—		
		6.1.2	—			—	6.1.2	—	—
			6.1.2.1			—		6.1.2.1	—
			6.1.2.2			—		6.1.2.2	—
			6.1.2.3			—		6.1.2.3	—
	6.1.2.4	—	6.1.2.4		—				
	6.2	—	—		6.2	—	—		
		6.2.1	—			6.2.1	—		
		6.2.2	—			6.2.2	—		
		6.2.3	—			6.2.3	—		
		6.2.4	—			6.2.4	—		
	6.2.5	—	6.2.5		—				
	6.3	—	—		6.3	—	—		
		6.3.1	—			6.3.1	—		
		6.3.2	—			6.3.2	—		
		6.3.3	—			6.3.3	—		
		6.3.4	—			6.3.4	—		
	6.3.5	—	6.3.5		—				
	6.4	—	—		6.4	—	—		
		6.4.1	—			6.4.1	—	—	
			6.4.1.1				—	6.4.1.1	—
			6.4.1.2				—	6.4.1.2	—
			—				—	6.4.1.3	—
			6.4.1.3				—	6.4.1.3.1	—
			6.4.1.4				—	6.4.1.3.2	—
6.4.1.5			—	6.4.1.3.3			—		
6.4.1.6	—	6.4.1.3.4	—						

Продолжение таблицы ДБ.1

Структура настоящего стандарта				Структура стандарта ЕН 12309-1:1999					
Разделы	Подразделы	Пункты	Подпункты	Разделы	Подразделы	Пункты	Подпункты		
6	6.4	6.4.2	—	6	6.4	6.4.2	—		
			6.4.2.1				6.4.2.1		
			—				6.4.2.2		
			6.4.2.2				6.4.2.2.1		
			6.4.2.3				6.4.2.2.2		
			6.4.2.4				6.4.2.2.3		
			6.4.2.5				6.4.2.2.4		
			6.4.2.6				6.4.2.2.5		
	6.5	—	—	6.5	—	—			
		6.5.1	—		6.5.1	—			
		6.5.2	—		6.5.2	—	—		
			6.5.2.1			6.5.2.1			
			6.5.2.2			6.5.2.2			
			6.5.2.3			6.5.2.3			
			6.5.2.4			6.5.2.4			
			6.5.2.5			6.5.2.5			
	6.5.2.6	6.5.2.6							
	6.6	—	—	6.6	—	—			
		6.6.1	—		6.6.1	—			
		6.6.2	—		6.6.2	—			
	6.7	—	—	6.7	—	—			
		6.7.1	—		6.7.1	—	—		
			6.7.1.1			6.7.1.1			
			6.7.1.2			6.7.1.2			
	6.7.2	—	6.7.2	—					
	6.8	—	—	6.8	—	—			
	6.9	—	—	6.9	—	—			
6.10	—	—	6.10	—	—				
	6.10.1	—		6.10.1	—				
	6.10.2	—		6.10.2	—				
6.11	—	—	6.11	—	—				
6.12	—	—	6.12	—	—				
7	—	—	—	7	—	—	—		
	—	—	—		7.1	—	—		
	7.1	—	—			7.1.1	—		
	7.2	—	—			7.1.2	—		
	7.3	—	—			7.1.3	—	—	
		7.3.1	—				7.1.3.1	—	
		7.3.2	—				7.3.2	7.1.3.2	—
			7.3.2.1					7.1.3.2.1	
			7.3.2.2					7.1.3.2.2	
			7.3.2.3					7.1.3.2.3	
	7.3.2.4	7.1.3.2.4							

Продолжение таблицы ДБ.1

Структура настоящего стандарта				Структура стандарта ЕН 12309-1:1999				
Разделы	Подразделы	Пункты	Подпункты	Разделы	Подразделы	Пункты	Подпункты	
7	7.4	—	—	7		7.1.4	—	
	7.5	—	—			7.1.5	—	
		7.5.1	—				7.1.5.1	
		7.5.2	—				7.1.5.2	
	7.6	—	—			7.1.6	—	
		7.6.1	—				7.1.6.1	
		7.6.2	—				7.1.6.2	
		7.6.3	—				7.1.6.3	
		7.6.4	—				7.1.6.4	
		7.6.5	—				7.1.6.5	
		7.6.6	—				7.1.6.6	
		7.6.7	—				7.1.6.7	
	7.7	—	—			7.2	—	—
		7.7.1	—		7.2.1		—	
		7.7.2	—		7.2.2		—	
		7.7.3	—		7.2.3		—	
	7.8	—	—		7.3	—	—	
		—	—			7.3.1	—	
		7.8.1	—				7.3.1.1	
		—	—				7.3.1.2	
		7.8.2	—				7.3.1.2.1	
			7.8.2.1				7.3.1.2.1.1	
			7.8.2.2				7.3.1.2.1.2	
		7.8.3	—				7.3.1.2.2	
		7.8.4	—				7.3.1.2.3	
		7.8.5	—				7.3.1.2.4	
		7.8.6	—				7.3.2	—
			7.8.6.1					7.3.2.1
			7.8.6.2					7.3.2.2
			7.8.6.3			7.3.2.3		
			7.8.6.4			7.3.2.4		
			7.8.6.5			7.3.2.5		
		7.8.7	—			7.3.3	—	
			7.8.7.1				7.3.3.1	
			7.8.7.2				7.3.3.2	
			7.8.7.3				7.3.3.3	
		7.8.7.4	7.3.3.4					
		7.8.7.5	7.3.3.5					
		7.8.7.6	7.3.3.6					

Продолжение таблицы ДБ.1

Структура настоящего стандарта				Структура стандарта ЕН 12309-1:1999			
Разделы	Подразделы	Пункты	Подпункты	Разделы	Подразделы	Пункты	Подпункты
7		—	—	7		7.3.4	—
		7.8.8	—			7.3.4.1	
			—			7.3.4.1.1	
			7.8.8.1			7.3.4.1.1.1	
			7.8.8.2			7.3.4.1.1.2	
			7.8.8.3			7.3.4.1.2	
			7.8.8.4			7.3.4.1.3	
			—			7.3.4.1.4	
			7.8.8.5			7.3.4.1.4.1	
			7.8.8.6			7.3.4.1.4.2	
			7.8.8.7			7.3.4.1.4.3	
			7.8.8.8			7.3.4.1.4.4	
			7.8.9			7.3.4.2	
			7.8.9.1			7.3.4.2.1	
			7.8.9.2			7.3.4.2.2	
			7.8.9.3			7.3.4.2.3	
			—			7.3.4.2.3.1	
			—			7.3.4.2.3.2	
			7.8.10			7.3.5	
			7.8.10.1			7.3.5.1	
			—			7.3.5.1.1	
			—			7.3.5.1.2	
			—			7.3.5.1.3	
			—			7.3.5.1.4	
			—			7.3.5.1.5	
			—			7.3.5.2	
			7.8.10.2			7.3.5.2.1	
			—			7.3.5.2.1.1	
			7.8.10.3			7.3.5.2.2	
			7.8.10.4			7.3.5.2.3	
			7.8.10.5			7.3.5.2.4	
			7.8.10.6			7.3.5.2.5	
			8.10.7			7.3.5.2.6	
	7.8.11	7.3.6					
	7.8.11.1	7.3.6.1					
	7.8.11.2	7.3.6.2					
	7.8.11.3	7.3.6.3					
	7.8.11.3	7.3.6.3.1					
	7.8.12	7.3.7					
	7.8.12	7.3.7.1					

Продолжение таблицы ДБ.1

Структура настоящего стандарта				Структура стандарта ЕН 12309-1:1999				
Разделы	Подразделы	Пункты	Подпункты	Разделы	Подразделы	Пункты	Подпункты	
7		7.8.12	7.8.12.1	7		7.3.7	7.3.7.1.2	
			7.8.12.1				7.3.7.1.2.1	
			7.8.12.1				7.3.7.1.2.2	
			7.8.12.2				7.3.7.1.3	
		7.8.13	—				7.3.7.2	
			7.8.13.1				7.3.7.2.1	
			7.8.13.2				7.3.7.2.2	
			7.8.13.3				7.3.7.2.3	
		7.8.14				7.3.8	—	
			7.8.14.1				7.3.8.1	
			7.8.14.2				7.3.8.2	
			7.8.14.3				7.3.8.3	
		7.8.15	—			7.3.9		
			7.8.15.1				7.3.9.1	
			7.8.15.2				7.3.9.2	
		—				7.3.10	—	
		7.8.16					7.3.10.1	
			7.8.16.1				7.3.10.1.1	
			7.8.16.2				7.3.10.1.2	
							7.3.10.2	
	7.8.17	—						
	7.8.18	—	7.3.11	—				
	7.8.19	—	7.3.12	—				
8	—	—	—	8	—	—	—	
	8.1	—	—		8.1	—	—	—
		8.1.1	—			8.1.1	—	
		8.1.3	—			8.1.3	—	—
			8.1.3.1				8.1.3.1	
			8.1.3.2				8.1.3.2	
		8.1.3.3	8.1.3.3					
	8.2	—	—		8.2	—	—	
	8.3	—	—		8.3	—	—	—
		8.3.1	—			8.3.1	—	
		8.3.2	—			8.3.2	—	
		8.3.3	—			8.3.3	—	
		8.3.4	—			8.3.4	—	
		8.3.5	—			8.3.5	—	
		8.3.6	—			8.3.6	—	—
		8.3.6	—				8.3.6.1	
8.3.6		—	8.3.6.2					

Окончание таблицы ДБ.1

Структура настоящего стандарта				Структура стандарта ЕН 12309-1:1999			
Разделы	Подразделы	Пункты	Подпункты	Разделы	Подразделы	Пункты	Подпункты
8	8.4	—	—	8	8.4	—	—
		8.4.1	—			8.4.1	—
		8.4.2	—			8.4.2	—
		8.4.3	—			8.4.3	—
		8.4.4	—			8.4.4	—
		8.4.5	—			8.4.5	—
		8.4.6	—			8.4.6	—
*				Рисунки			
Приложение А				Приложение В			
Приложение ДА				—			
Приложение ДБ				—			
<p>* Рисунки размещены непосредственно после текста, в котором о них упоминается, или на следующей странице.</p> <p>П р и м е ч а н и е — Сопоставление структуры стандартов приведено начиная с раздела 5, так как предыдущие и последующие разделы (за исключением предисловия и введения) стандартов идентичны.</p>							

Библиография

- [1] EN 437:2003+A1:2009 Испытательные газы. Испытательные давления. Категории приборов (Test gases — Test pressures — Appliance categories)
- [2] CEN/TR 1749:2009 Приборы газовые. Европейская схема классификации по методу удаления продуктов сгорания (European scheme for the classification of gas appliances according to the method of evacuation of the combustion products (types))
- [3] ISO 7005-3:1988 Фланцы металлические. Часть 3. Фланцы из медных сплавов и композиционных материалов (Metallic flanges; part 3: copper alloy and composite flanges)
- [4] IEC 60335-2-102:2004+A1:2008 Приборы электрические бытового и аналогичного назначения. Безопасность. Часть 2-102. Частные требования к приборам для сжигания газа, жидкого и твердого топлива, имеющим электрические соединения (Household and similar electrical appliances — Safety — Part 2-102: Particular requirements for gas, oil and solid-fuel burning appliances having electrical connections)
- [5] EN 378-3:2008 Установки холодильные и тепловые насосы. Требования безопасности и охраны окружающей среды. Часть 3. Место установки и защита персонала (Refrigerating systems and heat pumps — Safety and environmental requirements — Part 3: Installation site and personal protection)

УДК 66.065.54:006.354

ОКС 27.080
91.140.30

Г82

ОКП 48 6200

Ключевые слова: безопасность, кондиционер, кондиционирование, тепловой насос, газовая горелка, зажигание, запальная горелка, испытания, методы испытаний, чиллер, чиллер/нагреватель

Редактор *В.А. Бучумова*
Технический редактор *В.Н. Прусакова*
Корректор *Л.Я. Митрофанова*
Компьютерная верстка *Л.А. Круговой*

Сдано в набор 26.07.2013. Подписано в печать 30.08.2013. Формат 60 × 84 $\frac{1}{8}$. Гарнитура Ариал.
Усл. печ. л. 10,70. Уч.-изд. л. 10,05. Тираж 91 экз. Зак. 949.

ФГУП «СТАНДАРТИНФОРМ», 123995 Москва, Гранатный пер., 4.
www.gostinfo.ru info@gostinfo.ru

Набрано во ФГУП «СТАНДАРТИНФОРМ» на ПЭВМ.
Отпечатано в филиале ФГУП «СТАНДАРТИНФОРМ» — тип. «Московский печатник», 105062 Москва, Лялин пер., 6.