

---

МЕЖГОСУДАРСТВЕННЫЙ СОВЕТ ПО СТАНДАРТИЗАЦИИ, МЕТРОЛОГИИ И СЕРТИФИКАЦИИ  
(МГС)

INTERSTATE COUNCIL FOR STANDARDIZATION, METROLOGY AND CERTIFICATION  
(ISC)

---

МЕЖГОСУДАРСТВЕННЫЙ  
СТАНДАРТ

**ГОСТ IEC**  
**60838-1—**  
**2011**

---

# ПАТРОНЫ РАЗЛИЧНЫЕ ДЛЯ ЛАМП

Часть 1

Общие требования и методы испытаний

(IEC 60838-1:2004, IDT)

Издание официальное



Москва  
Стандартинформ  
2013

## Предисловие

Цели, основные принципы и порядок проведения работ по межгосударственной стандартизации установлены ГОСТ 1.0—92 «Межгосударственная система стандартизации. Основные положения» и ГОСТ 1.2—2009 «Межгосударственная система стандартизации. Стандарты межгосударственные, правила и рекомендации по межгосударственной стандартизации. Правила разработки, принятия, применения, обновления и отмены»

### Сведения о стандарте

1 ПОДГОТОВЛЕН Федеральным государственным унитарным предприятием «Всероссийский научно-исследовательский институт стандартизации и сертификации в машиностроении» (ВНИИНМАШ)

2 ВНЕСЕН Федеральным агентством по техническому регулированию и метрологии

3 ПРИНЯТ Межгосударственным советом по стандартизации, метрологии и сертификации (протокол от 29 ноября 2011 г. № 40)

За принятие стандарта проголосовали:

Краткое наименование страны по МК (ИСО 3166) 004—97	Код страны по МК (ИСО 3166) 004—97	Сокращенное наименование национального органа по стандартизации
Азербайджан	AZ	Азстандарт
Армения	AM	Минэкономики Республики Армения
Беларусь	BY	Госстандарт Республики Беларусь
Грузия	GE	Грузстандарт
Казахстан	KZ	Госстандарт Республики Казахстан
Кыргызстан	KG	Кыргызстандарт
Молдова	MD	Молдова-Стандарт
Российская Федерация	RU	Росстандарт
Таджикистан	TJ	Таджикстандарт
Туркменистан	TM	Главгосслужба «Туркменстандартлары»
Узбекистан	UZ	Узстандарт
Украина	UA	Госпотребстандарт Украины

4 Приказом Федерального агентства по техническому регулированию и метрологии от 13 декабря 2011 г. № 966-ст межгосударственный стандарт ГОСТ ИЕС 60838-1—2011 введен в действие в качестве национального стандарта Российской Федерации с 1 января 2013 г.

5 Настоящий стандарт идентичен международному стандарту ИЕС 60838-1:2004 Miscellaneous lampholders — Part 1: General requirements and tests (Патроны различные для ламп. Часть 1. Общие требования и методы испытаний).

Перевод с английского языка (en).

Сведения о соответствии межгосударственных стандартов ссылочным международным стандартам приведены в дополнительном приложении ДА.

Степень соответствия — идентичная (IDT).

Стандарт подготовлен на основе применения ГОСТ Р МЭК 60838-1—2008

### 6 ВВЕДЕН ВПЕРВЫЕ

*Информация об изменениях к настоящему стандарту публикуется в ежегодно издаваемом информационном указателе «Национальные стандарты», а текст изменений и поправок — в ежемесячно издаваемом информационном указателе «Национальные стандарты». В случае пересмотра (замены) или отмены настоящего стандарта соответствующее уведомление будет опубликовано в ежемесячно издаваемом информационном указателе «Национальные стандарты». Соответствующая информация, уведомление и тексты размещаются также в информационной системе общего пользования — на официальном сайте Федерального агентства по техническому регулированию и метрологии в сети Интернет*

© Стандартиформ, 2013

В Российской Федерации настоящий стандарт не может быть полностью или частично воспроизведен, тиражирован и распространен в качестве официального издания без разрешения Федерального агентства по техническому регулированию и метрологии

## Содержание

1	Общее	1
2	Термины и определения	3
3	Общие требования	4
4	Общие требования к испытаниям	4
5	Классификация	6
6	Маркировка	6
7	Защита от поражения электрическим током	7
8	Контактные зажимы	7
9	Заземление	8
10	Конструкция	9
11	Влагостойкость, сопротивление и электрическая прочность изоляции	10
12	Механическая прочность	11
13	Винты, токоведущие детали и соединения	12
14	Пути утечки и воздушные зазоры	12
15	Износостойкость	15
16	Теплостойкость и огнестойкость	16
17	Защита от остаточных напряжений и коррозии	18
	Приложение А (обязательное) Типы патронов, на которые распространяются требования настоящего стандарта	19
	Приложение В (обязательное) Примеры применяемых металлов	20
	Приложение С (обязательное) Испытание на остаточные напряжения и коррозию	21
	Приложение D (обязательное) Маятниковая установка для испытания на удар	22
	Приложение ДА (справочное) Сведения о соответствии межгосударственных стандартов ссылочным международным стандартам	24

## МЕЖГОСУДАРСТВЕННЫЙ СТАНДАРТ

## ПАТРОНЫ РАЗЛИЧНЫЕ ДЛЯ ЛАМП

## Часть 1

## Общие требования и методы испытаний

Miscellaneous lampholders. Part 1. General requirements and tests

Дата введения — 2013—01—01

**1 Общее****1.1 Область применения**

Настоящий стандарт распространяется на различные патроны, предназначенные для встраивания в приборы (т.е. использования с лампами общего назначения, проекционными, заливающего света, для наружного освещения, имеющими цоколи, см. приложение А) и устанавливает методы испытаний, оценивающие безопасность эксплуатации ламп в патронах.

Настоящий стандарт также распространяется на патроны, являющиеся составной частью светильника. Требования настоящего стандарта относятся только к патронам.

Требования настоящего стандарта распространяются также на патроны, подобные резьбовым, встраиваемые в наружные оболочки и тому подобные элементы. Такие патроны дополнительно испытывают в соответствии с IEC 60238 пунктами 8.4 — 8.6, 9.3, 10.7, раздел 11, пункты 12.2, 12.5 — 12.7, раздел 13, пункты 15.3 — 15.5 и 15.9.

Патроны с круглой резьбой для абажурного кольца должны соответствовать требованиям IEC 60399.

Требования к патронам для трубчатых люминесцентных ламп, резьбовым и байонетным патронам — в соответствующих стандартах на патроны.

**1.2 Нормативные ссылки**

В настоящем стандарте использованы ссылки на следующие международные стандарты:

IEC 60061-1:1969 Lamp caps and holders together with gauges for the control of interchangeability and safety. Part 1. Lamp caps (Цоколи и патроны для ламп и калибры для проверки их взаимозаменяемости и безопасности. Часть 1. Цоколи для ламп)

IEC 60061-2:1969 Lamp caps and holders together with gauges for the control of interchangeability and safety. Part 2. Lampholders (Цоколи и патроны для ламп и калибры для проверки их взаимозаменяемости и безопасности. Часть 2. Патроны для электрических ламп)

IEC 60061-3:1969 Lamp caps and holders together with gauges for the control of interchangeability and safety. Part 3. Gauges (Цоколи и патроны для ламп и калибры для проверки их взаимозаменяемости и безопасности. Часть 3. Калибры)

IEC 60061-4:1990 Lamp caps and holders together with gauges for the control of interchangeability and safety; part 4: guidelines and general information (Цоколи и патроны лампы, а также калибры для проверки их взаимозаменяемости и безопасности. Часть 4: Руководящие принципы и общая информация)

IEC 60068-2-20:2008 Environmental testing — Part 2-20: Tests — Test T: Ntst methods for solderability and resistance to soldering heat of devices with leads (Испытания на воздействие внешних факторов. Часть 2-20. Испытания. Испытание Т. Методы испытания на паяемость и стойкость к воздействию нагрева при пайке устройств с соединительными проводами)

IEC 60068-2-75:1997 Environmental testing — Part 2: Tests — Test Eh: Hammer tests (Испытание на воздействие внешних факторов. Часть 2—75. Испытания. Испытание Eh. Испытание молотком)

IEC 60112:2003 Method for the determination of the proof and the comparative tracking indices of solid insulating materials (Метод определения сравнительного и контрольного индексов трекинговости твердых электроизоляционных материалов во влажной среде)

IEC 60227-1:2007 Polyvinyl chloride insulated cables of rated voltages up to and including 450/750 V — Part 1: General requirements (Кабели с поливинилхлоридной изоляцией на номинальные напряжения до 450/750 В включительно. Часть 1. Общие требования)

IEC 60227-2:2003 Polyvinyl chloride insulated cables of rated voltages up to and including 450/750 V — Part 2: Test methods (Кабели с поливинилхлоридной изоляцией на номинальные напряжения до 450/750 В включительно. Часть 2. Методы испытаний)

IEC 60227-3:1997 Polyvinyl chloride insulated cables of rated voltages up to and including 450/750 V — Part 3: Non-sheathed cables for fixed wiring (Кабели с поливинилхлоридной изоляцией на номинальные напряжения до 450/750 В включительно. Часть 3. Кабели без оболочки для стационарной прокладки)

IEC 60227-4:1992 Polyvinyl chloride insulated cables of rated voltages up to and including 450/750 V — Part 4: Sheathed cables for fixed wiring (Кабели с поливинилхлоридной изоляцией на номинальные напряжения до 450/750 В включительно. Часть 4. Кабели в оболочке для стационарной прокладки)

IEC 60227-5:2011 Polyvinyl chloride insulated cables of rated voltages up to and including 450/750 V — Part 5: Flexible cables (cords) (Кабели с поливинилхлоридной изоляцией на номинальные напряжения до 450/750 В включительно. Часть 5. Гибкие кабели (шнуры))

IEC 60227-6:2001 Polyvinyl chloride insulated cables of rated voltages up to and including 450/750 V — Part 6: Lift cables and cables for flexible connections (Кабели с поливинилхлоридной изоляцией на номинальные напряжения до 450/750 В включительно. Часть 6. Лифтовые кабели и кабели для гибких соединений)

IEC 60227-7:2003 Polyvinyl chloride insulated cables of rated voltages up to and including 450/750 V — Part 7: Flexible cables screened and unscreened with two or more conductors (Кабели с поливинилхлоридной изоляцией на номинальные напряжения до 450/750 В включительно. Часть 7. Гибкие экранированные и неэкранированные кабели двухжильные и многожильные)

IEC 60238:2004 Edison screw lampholders (Патроны резьбовые для ламп)

IEC 60245-1:2008 Rubber insulated cables — Rated voltages up to and including 450/750 V — Part 1: General requirements (Кабели с резиновой изоляцией на номинальные напряжения до 450/750 В включительно. Часть 1. Общие требования)

IEC 60245-2:1994 Rubber insulated cables — Rated voltages up to and including 450/750 V — Part 2: Test methods (Кабели с резиновой изоляцией на номинальные напряжения до 450/750 В включительно. Часть 2. Методы испытаний)

IEC 60245-3:1994 Rubber insulated cables — Rated voltages up to and including 450/750 V — Part 3: Heat resistant silicone insulated cables (Кабели с резиновой изоляцией на номинальные напряжения до 450/750 В включительно. Часть 3. Кабели с нагревостойкой кремнийорганической изоляцией)

IEC 60245-4:2011 Rubber insulated cables — Rated voltages up to and including 450/750 V — Part 4: Cords and flexible cables (Кабели с резиновой изоляцией на номинальные напряжения до 450/750 В включительно. Часть 4. Шнуры и гибкие кабели)

IEC 60245-5:1994 Rubber insulated cables — Rated voltages up to and including 450/750 V — Part 5: Lift cables (Кабели с резиновой изоляцией на номинальные напряжения до 450/750 В включительно. Часть 5. Кабели для электрических лифтов)

IEC 60245-6:1994/AMD.1(1997) Rubber insulated cables — Rated voltages up to and including 450/750 V — Part 6: Arc welding electrode cables; Amendment 1 (Кабели с резиновой изоляцией на номинальные напряжения до 450/750 В включительно. Часть 6. Кабели для электродов при дуговой сварке. Изменение 1)

IEC 60245-7:1994 Rubber insulated cables — Rated voltages up to and including 450/750 V — Part 7: Heat resistant ethylene-vinyl acetate rubber insulated cables (Кабели с резиновой изоляцией на номинальные напряжения до 450/750 В включительно. Часть 7. Кабели с нагревостойкой изоляцией из этиленвинилацетатного каучука)

IEC 60245-8:2012 Rubber insulated cables — Rated voltages up to and including 450/750 V — Part 8: Cords for applications requiring high flexibility (Кабели с резиновой изоляцией на номинальные напряжения до 450/750 В включительно. Часть 8. Шнуры для областей применения, требующих высокой гибкости)

IEC 60352-1:1997 Solderless connections — Part 1: Wrapped connections — General requirements, test methods and practical guidance (Соединения беспапные. Часть 1. Соединения скручиванием, беспапные. Общие требования, методы испытания и практическое руководство)

IEC 60399:2004 Barrel thread for lampholders with shade holder ring (Стандартные листы на круглую резьбу для патронов E14 и E27 с абажурным кольцом)

IEC 60529-2001 Degrees of protection provided by enclosures (IP code) (Степени защиты, обеспечиваемые оболочками (Код IP))

IEC 60598-1:2008 Luminaires — Part 1: General requirements and tests (Светильники. Часть 1. Общие требования и испытания)

IEC 60664-1:2007 Insulation coordination for equipment within low-voltage systems — Part 1: Principles, requirements and tests (Координация изоляции для приборов низковольтных систем. Часть 1. Принципы, требования и испытания)

IEC 60695-2-2:1991 Fire hazard testing — Part 2: test method — Section 2: needleflame test (Испытание на пожароопасность. Часть 2. Методы испытаний. Раздел 2. Испытание горелкой с игольчатым пламенем)

IEC 60695-2-11:2000 Fire hazard testing — Part 2: Glowing/hot-wire test methods — Glow-wire flammability test method for end-products (Испытание на пожароопасность. Часть 2-11. Методы испытаний раскаленной проволокой. Метод испытания продукции раскаленной проволокой)

ISO 1456:2009 Metallic and other inorganic coatings — Electrodeposited coatings of nickel, nickel plus chromium, copper plus nickel and of copper plus nickel plus chromium (Покрyтия металлические — Электролитические покрyтия из никель-хрома, медь-никеля и медь-никель-хрома)

ISO 2081:2008 Metallic and other inorganic coatings — Electroplated coatings of zinc with supplementary treatments on iron or steel (Покрyтия металлические — Электролитические покрyтия цинком по железу или стали)

ISO 2093:1986 Electroplated coatings of tin — Specification and test methods (Покрyтия оловом — Спецификации и методы испытаний)

ISO 4046-4:2002 Paper, board, pulps and related terms — Vocabulary — Part 4: Paper and board grades and converted products (Бумага, картон, целлюлоза и соответствующие термины. Словарь. Часть 4. Бумага, картон, целлюлоза и аналогичная продукция)

## 2 Термины и определения

В настоящем стандарте применены следующие термины с соответствующими определениями:

**2.1 нормируемое напряжение** (rated voltage): Максимальное рабочее напряжение, заявленное изготовителем, на которое рассчитан патрон.

**2.2 рабочее напряжение** (working voltage): Наибольшее действующее значение напряжения переменного тока, которое может быть приложено к изоляции патрона, без учета переходных процессов, при работе лампы в нормальном режиме или при отсутствии лампы.

**2.3 нормируемый ток** (rated current): Максимальный ток, заявленный изготовителем, на который рассчитан патрон.

**2.4 встраиваемый патрон** (lampholder for building-in): Патрон, предназначенный для встраивания в светильник, дополнительную оболочку или корпус.

**2.4.1 незащищенный патрон** (unenclosed lampholder): Встраиваемый патрон, конструкция которого требует дополнительных средств, например оболочки для обеспечения соответствия требованиям настоящего стандарта по защите от поражения электрическим током.

**2.4.2 защищенный патрон** (enclosed lampholder): Встраиваемый патрон, конструкция которого соответствует требованиям настоящего стандарта по защите от поражения электрическим током.

**2.5 нормируемая рабочая температура** (rated operating temperature): Максимальная температура, на которую рассчитан патрон.

**2.6 нормируемое импульсное напряжение** (rated pulse voltage): Максимальное пиковое значение импульсного напряжения, которое может выдержать патрон.

**2.7 ламповые соединители** (lamp connectors): Комплект контактов, установленных на гибких проводах, обеспечивающий электрический контакт лампы, без ее механического крепления.

**2.8 типовое испытание** (type test): Испытание или серия испытаний, проводимые на выборке для типовых испытаний с целью проверки соответствия конструкции конкретного патрона требованиям настоящего стандарта.

**2.9 выборка для типовых испытаний** (type test sample): Выборка, состоящая из одного или нескольких одинаковых образцов, представленных изготовителем или ответственным поставщиком для проведения типовых испытаний.

**2.10 токоведущая деталь** (live part): Токопроводящая деталь, которая может стать причиной поражения электрическим током.

**2.11 категория устойчивости к перенапряжению** (impulse withstand category): Цифра, определяющая переходное состояние перенапряжения.

**П р и м е ч а н и е** — Используются категории устойчивости к перенапряжению I, II, III и IV.

а) Цель классификации категорий устойчивости к перенапряжению

Категории устойчивости к перенапряжению должны отличать различные степени соответствия оборудования к требуемым ожиданиям по непрерывности эксплуатации и приемлемому риску отказа.

Подбором оборудования по уровням к перенапряжению может быть достигнута координация изоляции в целой установке, сводящая риск отказа к приемлемому уровню, что является основой для контроля перенапряжения.

Более высокая цифра, характеризующая категорию устойчивости к перенапряжению, означает более высокую устойчивость оборудования к перенапряжению и предполагает более широкий выбор методов контроля перенапряжения.

Понятие категорий устойчивости к перенапряжению используется для оборудования, питаемого непосредственно от сети.

б) Определение категорий устойчивости к перенапряжению

Оборудование категории устойчивости к перенапряжению I — оборудование, предназначенное для присоединения к стационарным электрическим установкам зданий. Защитные средства расположены вне оборудования или в стационарной установке, или между стационарной установкой и оборудованием, с тем чтобы ограничить переходные перенапряжения до определенного уровня.

Оборудование категории устойчивости к перенапряжению II — оборудование, предназначенное для присоединения к стационарным электрическим установкам зданий.

Оборудование категории устойчивости к перенапряжению III — оборудование, являющееся частью стационарных электрических установок зданий и другого оборудования, где требуется более высокая надежность в эксплуатации.

Оборудование категории устойчивости к перенапряжению IV — оборудование, предназначенное для использования в электрических установках зданий или вблизи них вверх по направлению к главному распределительному щиту.

**2.12 первичная цепь** (primary circuit): Цепь, непосредственно связанная с сетью переменного тока. Первичная цепь включает в себя средства для связи с сетью переменного тока, например первичные обмотки трансформаторов, двигателей и других устройств.

**2.13 вторичная цепь** (secondary circuit): Цепь, не имеющая прямой связи с первичной цепью и получающая питание от трансформатора или эквивалентного разделительного устройства, или от батареи питания.

Исключение составляют автотрансформаторы. Несмотря на то, что имеется прямая связь с первичной цепью, их рассматривают как вторичную цепь.

**П р и м е ч а н и е** — Переходные процессы сети в такой цепи уменьшены соответствующими первичными обмотками. Также индуктивные пускорегулирующие аппараты (ПРА) понижают высоту напряжения переходного процесса сети. Поэтому компоненты, расположенные после первичной цепи или индуктивного ПРА могут быть отнесены к более низкой категории устойчивости к перенапряжению, то есть категории устойчивости к перенапряжению II.

### 3 Общие требования

Конструкция патронов должна быть такой, чтобы при нормальной эксплуатации патроны надежно работали и не были причиной опасности для персонала или окружающей среды.

Проверку проводят проведением всех указанных в настоящем стандарте испытаний.

### 4 Общие требования к испытаниям

4.1 Испытания, по настоящему стандарту, являются типовыми.

**П р и м е ч а н и е** — Требования и допуски, регламентированные настоящим стандартом, предъявляются к изделиям выборки для типовых испытаний. Соответствие изделий выборки требованиям безопасности настоящего стандарта не означает, что этим требованиям соответствуют все изделия изготовителя.

Соответствие всех изделий требованиям безопасности устанавливают по результатам дополнительных испытаний, проводимых самим изготовителем.

Дополнительную информацию см. в IEC 60061-4 (дополнительные указания по испытанию изделий на соответствие требованиям безопасности во время изготовления находятся в стадии разработки).

4.2 При отсутствии других указаний испытания проводят при температуре окружающей среды  $(20 \pm 5)^\circ\text{C}$  и самом неблагоприятном для нормальной эксплуатации положении патрона.

Если патрон предназначен для установки ламп различных размеров, то он должен соответствовать требованиям к каждому размеру.

*Проводят проверку отдельных наборов образцов патронов в соответствии с 4.3.*

*Если изготовитель допускает сменное использование ламп различных размеров, то использует только один набор образцов для проверки соответствия всем требованиям.*

*При проведении всех испытаний используют наиболее неблагоприятные размеры ламп и калибров в самой сложной последовательности.*

4.3 Испытания и внешний осмотр проводят на:

10 парах соответствующих патронов, предназначенных для линейных двухцокольных ламп.

**П р и м е ч а н и е** — Если образцы патронов в паре одинаковые, то достаточно вместо пары подвергать испытаниям один образец патрона, за исключением испытаний по разделу 7, подразделам 10.2, 10.3, разделам 12, 15 и подразделу 16.6, при испытании по которым требуется пара образцов патронов.

10 образцах патронов, предназначенных для одноцокольных ламп.

В том числе в порядке нумерации пунктов испытывают:

- три пары образцов патронов или три образца патронов — по разделам 3 — 14 (за исключением пункта 8.2).

**П р и м е ч а н и е** — Испытаниям по пункту 8.2 подвергают такое число образцов патронов, которое оговаривается соответствующими стандартами;

- три пары образцов патронов или три образца патронов — по разделу 15 и подразделу 16.6;

- одну пару образцов патронов или один образец патрона — по 16.1;

- одну пару образцов патронов или один образец патрона — по 16.3;

- одну пару образцов патронов или один образец патрона — по 16.4;

- одну пару образцов патронов или один образец патрона — по 16.5 и разделу 17.

Инструкция изготовителя по монтажу патронов (см. 6.3) должна представляться вместе с отобранными для испытания образцами патронов.

В случаях, если в соответствии с инструкцией по монтажу, нормируемое импульсное напряжение патрона может быть обеспечено только с установленным в него цоколем, необходимые цоколи должны представляться вместе с выборкой для типовых испытаний. Затем соответствующие испытания проводят с установленным в патрон цоколем.

4.4 Патроны считают соответствующими требованиям настоящего стандарта, если все образцы патронов, выдержали все испытания, указанные в 4.3.

Если один образец патрона не выдержал одно испытание, то повторяют это и предыдущие, влияющие на результаты испытания, на другом наборе образцов патронов в количестве в соответствии с 4.3. В этом случае все образцы должны выдерживать как повторные, так и последующие испытания. Патроны не соответствуют требованиям настоящего стандарта, если более одного образца патронов не выдержали хотя бы одно испытание.

Изготовитель может одновременно с основной выборкой для типовых испытаний представить дополнительную выборку на случай, если один образец патронов не выдержит испытаний. В этом случае лаборатория без дополнительного уведомления изготовителя или ответственного поставщика испытывает образцы из дополнительной выборки и принимает решение о браковании выборок только при получении второго неудовлетворительного результата испытаний.

Если дополнительная выборка образцов для типовых испытаний не представлена одновременно с основной выборкой, то решение о несоответствии принимают при отказе одного образца.



## 5 Классификация

Патроны классифицируют:

5.1 По способу установки:

- защищенные;
- незащищенные.

5.2 По теплостойкости:

- для нормируемых рабочих температур до 80 °С включительно;
- для нормируемых рабочих температур свыше 80 °С (патроны с маркировкой Т).

Рабочую температуру патронов измеряют в точке электрического контакта патрона с цоколем лампы.

Если значения температуры, характеризующее стойкость к нагреву изолирующих деталей, контактных зажимов и проводов патрона отличаются от его рабочей температуры, то эти значения должны быть указаны в инструкции (каталоге) изготовителя и проверены испытаниями в комплекте со светильником или другой дополнительной оболочкой, по соответствующим стандартам.

## 6 Маркировка

6.1 Патроны должны иметь следующую обязательную маркировку:

- a) знак происхождения (в виде товарного знака, знака изготовителя или наименования ответственного поставщика);
- b) каталожный номер либо условное обозначение.

**П р и м е ч а н и е** — Обозначение может содержать в себе цифры, буквы, цветовой компонент и т.п., позволяющие отождествить патрон с обозначением в каталоге изготовителя или другой документации.

Если совокупность элементов патрона, например сочетание лампового соединителя и фиксатора, определяет его назначение, то эта совокупность должна однозначно идентифицироваться.

*Проверку проводят внешним осмотром.*

6.2 В дополнение к обязательной маркировке (при необходимости) на патроне или в каталоге изготовителя, или другой документации должна быть указана следующая информация:

- a) нормируемое напряжение в вольтах и нормируемое импульсное напряжение в киловольтах (если применяется);
- b) нормируемый ток в амперах;
- c) нормируемая рабочая температура Т, если она превышает 80 °С, с интервалом 10 °С;
- d) сечение провода, на которое рассчитаны контактные зажимы патрона.

Если используют символы, то они должны быть следующими:

- для электрических параметров:  
вольт — В (V),  
ампер — А (A),  
ватт — Вт (W),  
импульсное напряжение — кВ (kV).

**П р и м е ч а н и е** — В качестве альтернативы для маркировки значений напряжения и тока могут быть использованы только цифры, при этом цифры, обозначающие ток, ставят перед или над цифрами, обозначающими напряжение, и разделяют чертой, например 2 А 250 В или 2/250, или  $\frac{1}{250}$ ;

- для нормируемого импульсного напряжения символу должно предшествовать его значение (например 5 кВ);
- для нормируемой рабочей температуры за буквой «Т» должно следовать ее значение в градусах Цельсия, Т 300;
- для площади поперечного сечения проводов — соответствующее значение или значения (для диапазона сечений) в квадратных миллиметрах и символ в виде квадрата, например 0.5 □.

*Проверку проводят внешним осмотром.*

Для патронов, соответствующих требованиям настоящего стандарта, обычно применимы расстояния для категории устойчивости к перенапряжению II. Для патронов, встраиваемых в оборудование, для которых требуется более высокая надежность в эксплуатации, могут быть применимы расстояния для категории устойчивости к перенапряжению III. Данная информация должна быть приведена в каталоге изготовителя или аналогичном документе.

6.3 Инструкции, поставляемые изготовителем или ответственным поставщиком патронов, должны содержать информацию для правильного монтажа и надлежащей работы соединений или патронов.

*Примечание* — Информация может быть также приведена в каталоге изготовителя или ответственного поставщика.

*Проверку проводят внешним осмотром.*

6.4 Маркировка патронов должна быть прочной и легко читаемой.

*Проверку проводят внешним осмотром и легким потиранием места нанесения маркировки в течение 15 с куском ткани, смоченным водой, а затем в течение 15 с — куском ткани, смоченным уайт-спиритом.*

*После испытания маркировка должна быть по-прежнему легко читаемой.*

*Примечание* — Используют уайт-спирит на основе гексана в качестве растворителя с объемной долей ароматических углеводородов не более 0,1 %, числом каури-бутанола, равным 29, температурой начала кипения ~ 65 °С, температурой конца перегонки ~ 69 °С и удельной плотностью ~ 0,68 г/см<sup>3</sup>.

## 7 Защита от поражения электрическим током

7.1 Конструкция защищенных патронов должна обеспечивать недоступность прикосновения к токоведущим деталям патронов, встроенных или установленных, с присоединенными проводами как для нормальной эксплуатации:

- без установленной лампы;
- с соответствующей установленной лампой, и
- в процессе установки и удаления лампы.

Для патронов В22d-3, ВУ22d, G22, G38, P28s, P30s и P40, применяемых в течение длительного времени, допускается соответствие этому требованию только при установленной лампе.

Должна быть исключена возможность введения и контактирования с токоведущими деталями патронов только одного штырька лампы, если цоколи имеют более одного штырька.

Это требование не распространяется на патроны G22 и G38.

*Проверку проводят с помощью стандартного испытательного пальца, по IEC 60529. Испытательный палец с усилием не более 10 Н прикладывают к патрону во всех возможных положениях. Для определения наличия контакта с токоведущими деталями используют электрический индикатор. Рекомендуется использовать напряжение — не менее 40 В.*

*Патроны устанавливают как для нормальной эксплуатации, то есть на монтажной поверхности и т. п., с присоединенным проводом наиболее неблагоприятного сечения и подвергают вышеуказанной проверке.*

*Незащищенные патроны испытывают только после их установки в светильник или дополнительный корпус в соответствии с требованиями стандартов на светильники.*

7.2 Конструкция патронов для софитных ламп должна обеспечивать недоступность прикосновения к токоведущим деталям обоих патронов, встроенных или установленных, с присоединенными проводами как для нормальной эксплуатации:

- без установленной лампы;
- с соответствующей установленной лампой и
- в процессе установки и удаления лампы.

Для патронов R7s/RX7s, испытание, моделирующее установку или удаление лампы, не применяют, потому что в обоих случаях испытания возможно противодействовать жесткости пружины только одного контакта, что не дает требуемую для оценки результата воспроизводимость. Поэтому данные испытания заменяют испытанием с установленной лампой.

*Проверку проводят в соответствии со стандартами серии IEC 60061 или, если не указан другой способ действия в стандартах серии IEC 60061, с помощью стандартного испытательного пальца.*

## 8 Контактные зажимы

8.1 Патроны должны иметь, по крайней мере, один из следующих элементов для присоединения к сети:

- винтовые контактные зажимы;

- безвинтовые контактные зажимы;
- наконечники или штырьки для втычного соединения;
- выводы для монтажа провода накруткой;
- выводы под пайку;
- монтажные концы.

Винты и гайки контактных зажимов должны иметь метрическую резьбу в соответствии со стандартами ИСО.

Патроны с безвинтовыми контактными зажимами, если они не предназначены для продажи производителям светильников или другого оборудования, должны иметь контактные зажимы, обеспечивающие присоединение как обоих жестких (одно- или многопроволочных) жил провода, так и гибких кабелей или шнуров.

Другие средства соединений, отличные от указанных выше, допускаются, если они выдерживают испытания.

*Проверку проводят испытаниями по 8.2 или 8.3.*

8.2 Контактные зажимы должны соответствовать следующим требованиям:

- винтовые контактные зажимы — IEC 60598-1 (раздел 14);
- безвинтовые контактные зажимы — IEC 60598-1 (раздел 15);
- наконечники или штырьки для втычного соединения — IEC 60598-1 (раздел 15);
- выводы для монтажа провода накруткой — IEC 60352-1. Накрутка провода применяется только для одиночного однопроволочного провода круглого сечения при внутреннем монтаже;
- выводы под пайку — требованиям пригодности к обслуживанию по IEC 60068-2-20;
- монтажные концы — требованиям 8.3.

Для патронов с маркировкой «Т» контактные зажимы испытывают при нормируемой рабочей температуре, если изготовителем не установлено иное.

*Проверку проводят соответствующими испытаниями.*

8.3 Монтажные концы должны присоединяться к патрону пайкой, сваркой, опрессовкой или любым другим равнозначным способом.

Монтажные концы должны иметь изоляцию. Изоляция монтажных концов должна быть, по крайней мере, равноценна по электрическим и механическим свойствам изоляции, характеристики которой установлены в IEC 60227 или IEC 60245, или соответствовать требованиям IEC 60598-1 (подраздел 5.3).

Свободная часть монтажного конца может быть освобождена от изоляции.

Крепление монтажных концов к патрону должно выдерживать механические нагрузки, которые могут возникнуть при их нормальной эксплуатации.

*Проверку проводят внешним осмотром и следующим испытанием, которое проводят после испытания по разделу 15 на тех же трех образцах.*

*К каждому монтажному концу патрона прикладывают растягивающее усилие 20 Н. Усилие прикладывают плавно, без рывков, в течение 1 мин в наиболее неблагоприятном направлении. В процессе испытания монтажные концы не должны смещаться в месте их крепления. Однако, если в соответствии с эксплуатационными документами, некоторые направления приложения растягивающего усилия не допускаются, то это обстоятельство должно учитываться при испытании.*

*После испытания патроны не должны иметь повреждений, вызывающих несоответствие требованиям настоящего стандарта.*

## 9 Заземление

9.1 Патроны, предназначенные для заземления, должны иметь хотя бы один заземляющий зажим.

*Проверку проводят внешним осмотром.*

**П р и м е ч а н и е** — Патроны, предназначенные для заземления, но не имеющие заземляющего зажима или монтажных концов, розничной продаже не подлежат.

9.2 Доступные для прикосновения металлические детали патронов с заземляющим зажимом, которые при нарушении изоляции могут оказаться под напряжением, должны иметь постоянное и надежное соединение с заземляющим зажимом.

Для доступных для прикосновения металлических деталей патронов без заземляющего зажима, которые при нарушении изоляции могут оказаться под напряжением, должна быть предусмотрена возможность надежного заземления.

Наружные металлические детали, если они не отделены от токоведущих деталей двойной или усиленной изоляцией, должны иметь непрерывное заземление.

*Проверку проводят следующим испытанием:*

*Патроны, имеющие заземляющий зажим, монтируют жестким проводом с наименьшей площадью поперечного сечения, предусмотренной для данного патрона.*

*Непосредственно после испытания по 11.2.2 измеряют сопротивление участка электрической цепи между устройством заземления и наружными металлическими деталями (если имеются). Для патронов с заземляющим зажимом измерения проводят между проводом, выходящим из заземляющего зажима, и наружными металлическими деталями (если имеются).*

*Для патронов без заземляющего зажима измерение проводят между точкой патрона, выполняющей роль заземляющего соединения со светильником, и наружными металлическими деталями.*

*Ток не менее 10 А от источника питания с напряжением холостого хода не более 12 В пропускают в течение 1 мин между заземляющим зажимом или заземляющим контактом и каждой доступной для прикосновения металлической деталью.*

*Измеряют падение напряжения между заземляющим зажимом или заземляющим контактом и каждой доступной для прикосновения металлической деталью и рассчитывают сопротивление по значениям падения напряжения и тока. Сопротивление не должно превышать 0,1 Ом.*

**П р и м е ч а н и е** — При применении данного требования отдельные металлические небольшие винты и детали для крепления основания или крышек не относят к доступным для прикосновения деталям, которые могут оказаться под напряжением в случае нарушения изоляции.

### 9.3 Заземляющие зажимы должны соответствовать требованиям раздела 8.

Детали заземляющего зажима, предназначенные для фиксации проводов, должны быть надежно закреплены для исключения случайного ослабления, должна быть исключена возможность отвинчивания винтов зажимов и непреднамеренного ослабления безвинтовых контактных зажимов без применения инструмента.

*Проверку проводят внешним осмотром и испытаниями по разделу 8.*

**П р и м е ч а н и е** — Как правило, конструкции токоведущих контактных зажимов, соответствующих требованиям настоящего стандарта, имеют достаточную упругость для обеспечения соответствия последнему требованию; для других конструкций может возникнуть необходимость принятия дополнительных мер, например использование специальной детали, обладающей соответствующей упругостью, для предотвращения самопроизвольного ослабления зажимов.

9.4. Металл, из которого изготовляют заземляющий зажим, не должен подвергаться коррозии в результате контакта с медным заземляющим проводом.

Винт или корпус заземляющего зажима должен быть изготовлен из латуни или другого не менее коррозионно-стойкого металла, а контактные поверхности должны быть зачищены до металла.

*Проверку проводят внешним осмотром.*

**П р и м е ч а н и е** — Наиболее вероятно возникновение коррозии при контактировании меди с алюминием.

9.5 Металлические детали устройства защиты проводов от натяжения и скручивания, включая зажимные винты устройства, должны быть изолированы от цепи заземления.

*Проверку проводят внешним осмотром.*

## 10 Конструкция

10.1 Использование в качестве изоляционного материала, без соответствующей пропитки, дерева, хлопка, шелка, бумаги и аналогичных гигроскопичных материалов не допускается. Считается, что лак или эмаль не обеспечивают изоляции.

*Проверку проводят внешним осмотром.*

10.2 Конструкция патронов должна обеспечивать легкую установку и извлечение соответствующих ламп и исключать возможность нестабильной работы ламп в результате воздействия вибрации или изменения температуры.

Размеры патронов должны соответствовать стандартам МЭК (при их наличии).

*Проверку проводят в соответствии с IEC 60061-2 и испытаниям по 10.4.*

10.3 Если заявлено, что контакты патронов R7s и RX7s выполнены из серебра, то толщина контактной площадки должна быть не менее 0,25 мм.

*Примечание* — Толщина контактной площадки может быть измерена с помощью увеличительного стекла (с увеличением  $6\times$ ) со шкалой ценой деления 0,1 мм. Для измерения толщины серебра может оказаться необходимым срезать контактную площадку.

10.4 Конструкция контактов и других токоведущих деталей должна исключать чрезмерное повышение температуры.

*Проверку проводят следующим испытанием.*

*Контакты патрона замыкают вставлением в патрон испытательного цоколя номинального размера, а контактные зажимы патрона соединяют с проводами, имеющими максимальную допустимую площадь поперечного сечения, для которых патрон предназначен.*

*Примечание 1* — Замки, выполняющие только функции фиксаторов, для этих испытательных цоколей не обязательны.

*Примечание 2* — Номинальными размерами считают средние размеры.

*Для цоколей должны использоваться свободно контактирующие штыри.*

*В случае патронов для софитных ламп оба цоколя макета лампы электрически соединяют. Контакты должны имитировать контакты реальной лампы.*

*Для многоконтактных патронов соответствующие контакты испытательного цоколя замыкают с тем, чтобы обеспечить прохождение нормируемого тока.*

*Контакты испытательного цоколя должны быть изготовлены из материала, имеющего хорошую электрическую проводимость, например из латуни. Деталь макета лампы, представляющая собой колбу, должна быть отделена изолирующим материалом.*

*Перед проведением испытаний контакты должны быть аккуратно зачищены и отполированы.*

*Патрон нагружают в течение 1 ч током, равным 1,25 нормируемого значения.*

*Увеличение температуры на контактах не должно превышать 45 К. Эту температуру определяют с помощью плавящихся частиц или термопар, но не термометрами.*

*Примечание* — Шарики воска (диаметром 3 мм, температурой плавления 65 °С) могут быть использованы в качестве плавящихся частиц при условии, что температура окружающей среды равна 20 °С.

## 11 Влагостойкость, сопротивление и электрическая прочность изоляции

11.1 Патроны должны быть влагостойкими.

*Проверку проводят следующим образом.*

*Патроны испытывают в камере влаги при относительной влажности 91 % — 95 %. Температура воздуха внутри камеры во всех местах, где расположены образцы, должна быть  $t = [(20-30) \pm 1]$  °С. До помещения в камеру влаги образцы выдерживают при температуре от температуры  $t$  до  $t^{+4}$  °С.*

*Образцы выдерживают в камере в течение двух суток (48 ч).*

*Результаты испытания считают удовлетворительными, если патроны не имеют повреждений, приводящих к нарушению требований настоящего стандарта.*

11.2 Сопротивление и электрическая прочность изоляции патронов должны обеспечиваться:

- между токоведущими деталями разной полярности;

- между токоведущими деталями и наружными металлическими деталями, включая крепежные винты.

*Проверку проводят измерением сопротивления изоляции в соответствии с 11.2.1 и испытанием электрической прочности изоляции согласно 11.2.2 в камере влаги или помещении, где образцы выдерживают при температуре, близкой к испытательной.*

*Примечание* — Измерение сопротивления и проверку электрической прочности изоляции между токоведущими деталями и наружными металлическими деталями незащищенных патронов проводят в светильниках или других оболочках в соответствии со стандартом на светильники.

*11.2.1 Непосредственно, после испытания в камере влаги измеряют сопротивление изоляции при напряжении постоянного тока  $\sim 500$  В, спустя 1 мин после приложения напряжения. Сопротивление изоляции измеряют последовательно между деталями, указанными в таблице 1, и его значение должно быть не менее значений, приведенных в таблице 1.*

Т а б л и ц а 1 — Минимальные значения сопротивления изоляции

Испытуемая изоляция	Минимальное значение сопротивления изоляции, МОм	
	Нормируемое напряжение до 50 В включительно	Нормируемое напряжение свыше 50 В
Между токоведущими деталями разной полярности	1	2
Между токоведущими деталями, соединенными вместе, и наружными металлическими деталями, предназначенными для заземления	—	
Между токоведущими деталями, соединенными вместе, и наружными металлическими деталями, включая крепежные винты и металлическую фольгу, обернутую вокруг наружных деталей из изолирующего материала в патронах без заземления	1	4

11.2.2 Испытание электрической прочности проводят непосредственно после измерений сопротивления изоляции.

*Испытательное напряжение прикладывают последовательно к местам, указанным в таблице 1. К изоляции в течение 1 мин прикладывают напряжение переменного тока практически синусоидальной формы частотой 50 или 60 Гц, действующее значение которого должно быть:*

*500 В — для патронов с нормируемым напряжением до 50 В включительно;*

*2U — между контактами патронов;*

*2U + 1000 В — для всех остальных случаев (где U — нормируемое напряжение).*

*Вначале прикладывают не более половины необходимого напряжения, затем его быстро повышают до полного значения.*

*В процессе испытания не должно быть перекрытия или пробоя изоляции.*

**П р и м е ч а н и е** — Требования к испытанию электрической прочности изоляции импульсным напряжением в стадии рассмотрения.

## 12 Механическая прочность

Патроны должны обладать соответствующей механической прочностью.

*Механическую прочность наружного корпуса из изоляционного материала с токопроводящей наружной поверхностью или без нее проверяют с помощью маятниковой установки по IEC 60068-2-75 со следующими дополнениями (см. IEC 60068-2-75 раздел 4):*

*а) Способ монтажа*

*Способ монтажа в соответствии с IEC 60068-2-75.*

*Комбинированные пары патронов монтируют на соответствующих подставках.*

*Подставки устанавливают на опоре.*

**П р и м е ч а н и е** — Для патронов, форма которых отличается от цилиндрической, параллельность оси патрона опоре может быть обеспечена применением деревянных прокладок.

*б) Высота падения*

*Боек должен падать на образец с высоты, указанной в таблице:*

Материал	Высота падения, мм
Керамические детали	100 ± 1
Детали, изготовленные из другого материала	150 ± 1,5

*с) Число ударов*

*По точкам, равномерно распределенным по поверхности наружных деталей патрона, наносят четыре удара.*

*д) Предварительная подготовка*

*Не требуется.*

*e) Начальные измерения*

*Не требуются.*

*f) Положение образца и места ударов*

*См. перечисление c).*

*g) Рабочий режим и проверка функционирования*

*Образец не должен функционировать во время нанесения ударов.*

*h) Критерий оценки*

*После испытания образец не должен иметь серьезных повреждений, нарушающих требования настоящего стандарта, в частности:*

*1) токоведущие детали не должны стать доступными.*

*Повреждения патрона, которые не приводят к уменьшению путей утечки или воздушных зазоров ниже значений, указанных в разделе 14, а также небольшие сколы, не ухудшающие защиту от поражения электрическим током или воздействия воды, не должны приниматься во внимание.*

*2) трещины, не видимые невооруженным глазом, и поверхностные трещины на армированных волокном деталях, изготавливаемых штамповкой, и т. п. не должны приниматься во внимание.*

*Трещины или сколы на наружной поверхности любой детали патрона не должны приниматься во внимание, если патрон соответствует настоящему стандарту даже без этой детали.*

*i) Восстановление*

*Не требуется.*

*j) Завершающие измерения*

*См. перечисление h).*

**П р и м е ч а н и е** — Допускается проверять механическую прочность патронов, используемых в светильниках или другом оборудовании, посредством пружинного ударного устройства по IEC 60068-2-75. В соответствии с IEC 60598-1 энергия удара при испытаниях должна составлять от 0,2 до 0,7 Н·м, в зависимости от типа светильника и материала детали.

### **13 Винты, токоведущие детали и соединения**

Винты, токоведущие детали и механические соединения, повреждение которых может нарушить безопасность патрона, должны выдерживать механические нагрузки, возникающие при нормальной эксплуатации.

*Проверку проводят внешним осмотром и испытаниями по IEC 60598-1 (пункты 4.11 и 4.12).*

**П р и м е ч а н и я** — Примеры металлов, пригодных для токоведущих деталей по механической прочности, электропроводности и коррозионной устойчивости при использовании в допустимом диапазоне температур и при нормальном уровне химического загрязнения, приведены в приложении В.

### **14 Пути утечки и воздушные зазоры**

Между токоведущими и металлическими деталями, расположенными рядом, должны быть достаточные расстояния. Значения путей утечки и воздушных зазоров должны быть не менее приведенных в таблицах 2a и 2b.

**П р и м е ч а н и е** — Расстояния, указанные в таблице 2a, относятся к категории устойчивости к перенапряжению II, расстояния, указанные в таблице 2b, — к категории устойчивости к перенапряжению III, по IEC 60664-1, и обе таблицы относятся к степени загрязнения 2, для которой характерны неэлектропроводящие загрязнения, которые иногда, ненадолго, при конденсации влаги способны стать электропроводящими. Информацию о расстояниях для других категорий устойчивости к перенапряжению или более высоких степеней загрязнения в IEC 60664-1.

Значения для путей утечки и воздушных зазоров, приведенные в настоящем разделе, являются минимальными.

Напряжения, указанные в таблицах 2a и 2b, являются рабочими напряжениями, а не напряжениями зажигания.

Т а б л и ц а 2а — Минимальные расстояния для синусоидального напряжения переменного тока частотой 50/60 Гц. Категория устойчивости к перенапряжению II

Расстояние, мм	Рабочее напряжение, В			
	50	150	250	500
1 Между токоведущими деталями различной полярности и				
2 Между токоведущими деталями и наружными металлическими деталями или внешней поверхностью деталей из изоляционного материала, которые постоянно закреплены на патроне <sup>1)</sup> , включая винты или устройства для крепления крышек или патрона к его опоре: — пути утечки: PTI <sup>2)</sup> изоляции $\geq 600$ PTI <sup>2)</sup> изоляции $< 600$ — воздушные зазоры	0,6 1,2 0,2	0,8 1,6 0,8	1,5 2,5 1,5	3 5 3
3 Между токоведущими деталями и монтажной поверхностью или откидной металлической крышкой (при ее наличии), если конструкция не обеспечивает сохранение значений, указанных в пункте 2 настоящей таблицы, при самых неблагоприятных условиях эксплуатации: — воздушные зазоры	0,6	0,8	1,5	3
<p>1) Расстояния между токоведущими контактами и кромкой патрона (основная плоскость) должны соответствовать указанным в соответствующих стандартных листах IEC 60061-2.</p> <p>2) PTI (коэффициент сопротивления токам поверхностного разряда) — в соответствии с IEC 60112.</p> <p>Значения путей утечки для деталей, не находящихся под напряжением или не предназначенных для заземления, где не может происходить поверхностный разряд, должны быть равны значениям, указанным для материала с PTI <math>\geq 600</math>, для всех материалов (независимо от реального PTI).</p> <p>Значения путей утечки, подвергаемых воздействию рабочих напряжений длительностью менее 60 с, должны быть равны значениям, указанным для материала с PTI <math>\geq 600</math>, для всех материалов.</p> <p>Значения путей утечки, не подверженных загрязнению пылью или влагой, должны быть равны значениям, указанным для материалов с PTI <math>\geq 600</math>, для всех материалов (независимо от реального PTI).</p> <p>Для промежуточных значений рабочего напряжения значения путей утечки и воздушных зазоров могут быть определены путем линейной интерполяции табличных значений. Для рабочего напряжения ниже 25 В значения путей утечки и воздушных зазоров не установлены, поскольку считается достаточным проведение испытания напряжением по 11.2.2.</p>				

Т а б л и ц а 2b — Минимальные расстояния для синусоидального напряжения переменного тока частотой 50/60 Гц. Категория устойчивости к перенапряжению III

Расстояния, мм	Рабочее напряжение, В			
	50	150	250	500
1 Пути утечки между токоведущими деталями различной полярности	0,6	0,8	1,5	3
2 Между токоведущими деталями и наружными металлическими деталями или внешней поверхностью деталей из изоляционного материала, которые постоянно закреплены на патроне <sup>1)</sup> , включая винты или устройства для крепления крышек или патрона к его опоре: — пути утечки: PTI <sup>2)</sup> изоляции $\geq 600$ PTI <sup>2)</sup> изоляции $< 600$ — воздушные зазоры	0,6 1,2 0,2	1,5 1,6 1,5	3 3 3	4 5 4



Окончание таблицы 2b

Расстояния, мм	Рабочее напряжение, В			
	50	150	250	500
3 Между токоведущими деталями и монтажной поверхностью или откидной металлической крышкой (при ее наличии), если конструкцией не обеспечивается сохранение значений, указанных в пункте 2 настоящей таблицы, при самых неблагоприятных условиях эксплуатации: – воздушные зазоры	0,6	1,5	3	4
<p>1) Расстояния между токоведущими контактами и кромкой патрона (основная плоскость) должны соответствовать указанным в соответствующих стандартных листах IEC 60061-2.</p> <p>2) РТИ (коэффициент сопротивления токам поверхностного разряда) — в соответствии с IEC 60112.</p> <p>Значения путей утечки для деталей, не находящихся под напряжением или не предназначенных для заземления, где не может происходить поверхностный разряд, должны быть равны значениям, указанным для материала с РТИ <math>\geq 600</math>, для всех материалов (независимо от реального РТИ).</p> <p>Значения путей утечки, подвергаемых воздействию рабочих напряжений длительностью менее 60 с, должны быть равны значениям, указанным для материала с РТИ <math>\geq 600</math>, для всех материалов.</p> <p>Значения путей утечки, не подверженных загрязнению пылью или влагой, должны быть равны значениям, указанным для материалов с РТИ <math>\geq 600</math>, для всех материалов (независимо от реального РТИ).</p> <p>Для промежуточных значений рабочего напряжения значения путей утечки и воздушных зазоров могут быть определены путем линейной интерполяции табличных значений. Для рабочего напряжения ниже 25 В значения путей утечки и воздушных зазоров не установлены, поскольку считается достаточным проведение испытания напряжением по 11.2.2.</p>				

Однако, если требуется, расстояния между токоведущими контактами и кромкой патрона (основная плоскость) должны соответствовать значениям, приведенным в соответствующих стандартных листах на патроны IEC 60061-2.

В случае несинусоидального импульсного напряжения значения воздушных зазоров должны быть не менее указанных в таблице 3.

Т а б л и ц а 3 — Минимальные расстояния для несинусоидальных импульсных напряжений

Нормируемое импульсное напряжение, кВ	2	2,5	3	4	5	6	8	10	12
Минимальный воздушный зазор, мм	1	1,5	2	3	4	5,5	8	11	14

Окончание таблицы 3

Нормируемое импульсное напряжение, кВ	15	20	25	30	40	50	60	80	100
Минимальный воздушный зазор, мм	18	25	33	40	60	75	90	130	170

Расстояния, указанные в таблице 3 приведены из IEC 60664-1 (для неоднородных условий эксплуатации). Для расстояний, подвергаемых воздействию как синусоидального напряжения, так и несинусоидальных импульсов, минимальное значение расстояния должно быть не менее самого наибольшего значения из обеих таблиц (2a и 3 или 2b и 3).

Для воздушных зазоров, не влияющих на безопасность, например, для расстояний между контактами, могут быть получены от улучшенных условий эксплуатации, но и в этом случае значения для однородных условий (см. IEC 60664-1) остаются минимальными.

*Проверку проводят испытанием патронов нормируемым импульсным напряжением. Снижения напряжения не допускаются.*

Пути утечки должны быть не менее установленных минимальных воздушных зазоров.

## 15 Износостойкость

Патроны должны обеспечивать надлежащее электрическое контактирование с контактами лампы.

Проверку проводят следующим испытанием на износостойкость.

Цоколь серийной лампы, соответствующий стандарту МЭК, устанавливают 10 раз в патрон и 10 раз извлекают из него.

Затем устанавливают в патрон испытательный цоколь, изготовленный из стали, тех же размеров, что и испытательный цоколь, указанный в 10.4. В случае комбинации пары патронов макет лампы заменяют на макет лампы, изготовленный из стали без защитного покрытия.

Затем патрон помещают в камеру тепла с контролируемой температурой.

Температуру внутри камеры регулируют так, чтобы после тепловой стабилизации температура в точке измерения нормируемой рабочей температуры достигала  $(90 \pm 5)^\circ\text{C}$  или  $[(T + 10) \pm 5]^\circ\text{C}$  (для патронов с температурной маркировкой  $T$ ), при прохождении через патрон тока, равного 1,1 значения нормируемого тока для данного патрона.

Для патронов, являющихся составной частью светильника, указанную температуру заменяют на температуру, измеренную в условиях эксплуатации по IEC 60598-1 (пункт 12.4.2), плюс  $10^\circ\text{C}$ , с предельными допускаемыми отклонениями  $\pm 5^\circ\text{C}$ .

После стабилизации указанной температуры патрон выдерживают при этих условиях в течение 48 ч.

Затем патрон вынимают из камеры и охлаждают без испытательного цоколя или макета лампы в течение 24 ч.

В результате испытания в патроне не должно произойти каких-либо изменений, препятствующих его дальнейшему использованию, прежде всего следующих:

- ухудшения (нарушения) защиты от поражения электрическим током;
- ослабления электрических контактов;
- возникновение трещин, вспучивания или усадки.
- патроны должны соответствовать требованиям, проверяемым калибрами по IEC 60061-3.

После испытаний на износостойкость измеряют сопротивление контактов и соединений патронов, для чего:

- испытательный цоколь или макет лампы по 10.4, устанавливают в патрон и пропускают через него ток, равный нормируемому, в течение времени, достаточного для измерения сопротивления;
- для патронов с монтажными концами сопротивление измеряют между монтажными концами на расстоянии 5 мм от места выхода из патрона;

- у патронов без монтажных концов измерение проводят, предварительно присоединив к патрону провода наименьшего сечения, допустимого для данного патрона (но не менее  $0,5\text{ мм}^2$  медной проволоки). Сопротивление измеряют между проводами на расстоянии 5 мм от места выхода проводов из патрона;

- используемый испытательный цоколь должен иметь минимальные размеры по IEC 60061-1, а его контакты должны быть изготовлены из латуни и тщательно зачищены и отполированы;

- испытательный цоколь должен быть полностью установлен в патрон независимо от положения плунжера (при его наличии);

- для софитных ламп измеряют комбинированную пару патронов. В этом случае используют макет лампы по 10.4.

Измеренное сопротивление должно быть не более следующих значений:

$$0,045\text{ Ом} + (A \cdot n),$$

где:  $A = 0,01\text{ Ом}$  при  $n = 2$ ;

$A = 0,015\text{ Ом}$ , при  $n > 2$ ;

$n$  - число отдельных контактных точек между патроном и цоколем, которые включены в цепь измерения.

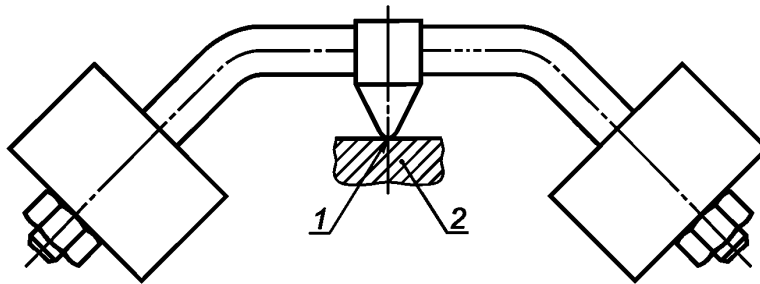
Следует принять меры, чтобы окисление изоляции кабеля не повлияло на измерение сопротивления, например, вследствие нарушения изоляции.

## 16 Теплостойкость и огнестойкость

16.1 Наружные детали из изоляционного материала, обеспечивающие защиту от поражения электрическим током, и детали из изоляционного материала, удерживающие токоведущие детали или элементы сверхнизкого напряжения (СНН) в рабочем положении, должны быть устойчивы к теплу.

Проверку проводят испытанием деталей на вдавливание шарика при помощи устройства, представленного на рисунке 1.

Испытания, установленные в настоящем разделе (кроме 16.6), не проводят на патронах, являющихся составной частью светильника, поскольку проводят аналогичные испытания в соответствии с IEC 60598 (раздел 13). Однако, условия проведения этих испытаний должны учитывать условия испытаний патронов, приведенные в настоящем разделе.



1 — сфера  $R = 2,5$  мм; 2 — образец

Рисунок 1 — Устройство для проверки вдавливанием шарика

*Данное испытание на деталях из керамики или изоляции провода не проводят.*

*Поверхность испытываемой детали располагают в горизонтальном положении и вдавливают в эту поверхность стальной шарик диаметром 5 мм с усилием 20 Н.*

*Испытание проводят в камере тепла при температуре, на  $(25 \pm 5)$  °С превышающей рабочую температуру (см. 5.2), а при испытании деталей, удерживающих токоведущие детали в рабочем положении, температура в камере должна быть не менее 125 °С.*

*Перед началом испытания испытательный груз и опору помещают в камеру тепла на время, достаточное для нагрева до стабильной испытательной температуры.*

*Испытуемую деталь до установки на нее испытательного устройства помещают в камеру тепла на 1 ч.*

*Если поверхность испытываемой детали прогибается под тяжестью испытательного устройства, то под нее ставят опору на участке вдавливания шарика. Если испытание невозможно провести на целой детали, то можно использовать ее часть.*

*Толщина образца должна быть не менее 2,5 мм, но если толщина образца меньше, то ее доводят до указанной сложением двух или более частей.*

*Через 1 ч устройство снимают с образца и образец на время не более 10 с погружают в холодную воду для охлаждения, приблизительно до комнатной температуры.*

*Затем измеряют диаметр отпечатка шарика, который не должен превышать 2 мм.*

**П р и м е ч а н и е** — Если испытание проводят на криволинейной поверхности и отпечаток имеет эллипсоидную форму, то диаметр определяют измерением малой оси эллипса.

*При сомнении измеряют глубину отпечатка и диаметр  $D$  определяют по формуле*

$$D = 2\sqrt{p(5 - p)},$$

где:  $p$  — глубина отпечатка.

16.2 Детали из изоляционного материала, удерживающие токоведущие части в рабочем положении, и наружные детали из изоляционного материала, обеспечивающие защиту от поражения электрическим током, должны быть устойчивы к воздействию пламени и возгоранию.

*Проверку проводят испытаниями по 16.3 и 16.4 соответственно.*

*Этим испытаниям детали из керамики не подвергают.*

16.3 Наружные детали из изоляционного материала, включая те, которые имеют проводимость на внешней стороне, обеспечивающие защиту от поражения электрическим током, и детали из изоляционного материала, удерживающие элементы СНН в рабочем положении, испытывают методом «раскаленной проволоки» в соответствии с IEC 60695-2-11, со следующими уточнениями.

*Испытывают полностью укомплектованный и собранный патрон (испытываемый образец). При необходимости, для проведения испытания из патрона могут быть удалены некоторые детали, но при этом следует обеспечить, чтобы условия значительно не отличались от условий нормального использования патрона.*

*Патрон крепят на подвижном устройстве и с силой 1 Н прижимают к кончику раскаленной проволоки центральной частью испытываемой поверхности предпочтительно на расстоянии не менее 15 мм от ее верхнего края. Проникание раскаленной проволоки в образец механически ограничивают 7 мм.*

*Если невозможно провести испытание, как описано выше, из-за слишком малого размера патрона, то испытывают отдельный образец из того же материала размером 30 × 30 мм и толщиной, равной минимальной толщине патрона, изготовленный по той же технологии.*

*Температура кончика раскаленной проволоки должна быть 650 °С. Через 30 с испытываемый образец отводят от раскаленной проволоки.*

*Температура раскаленной проволоки и ток, проходящий через нее, должны быть стабильными в течение 1 мин до начала испытания. В это время должно быть исключено воздействие теплового излучения от раскаленной проволоки на образец.*

*Температуру кончика раскаленной проволоки измеряют при помощи термопары из тонкой проволоки в оболочке, сконструированной и отградуированной в соответствии с IEC 60695-2-11.*

*Любое горение или тление должно прекращаться в течение 30 с после удаления образца от раскаленной проволоки, а любые возникающие при горении частицы образца не должны воспламенять сложенную в пять слоев папиросную бумагу по ISO 4046-4 (определение 4.187), расположенную горизонтально под образцом на расстоянии  $(200 \pm 5)$  мм.*

16.4 Детали из изоляционного материала, удерживающие токоведущие части или контакты СНН в рабочем положении, испытывают «игольчатым пламенем» по IEC 60695-2-2 со следующими уточнениями.

*Испытывают полностью укомплектованный и собранный патрон. При необходимости для проведения испытания из патрона удаляют некоторые детали, но при этом следует обеспечить, чтобы условия испытания не отличались в значительной степени от условий нормального использования патрона.*

*Испытательное пламя прикладывают к центральной части испытываемой поверхности патрона.*

*Длительность приложения пламени — 10 с.*

*Любое самоподдерживающееся пламя должно прекращаться в течение 30 с после отвода горелки, а любые возникающие при горении частицы образца не должны воспламенять сложенную в пять слоев папиросную бумагу, по ISO 4046-4 (определение 4.187), расположенную горизонтально под образцом на расстоянии  $(200 \pm 5)$  мм.*

16.5 Изоляционные детали, поддерживающие токоведущие части или элементы СНН в рабочем положении или находящиеся в контакте с такими деталями, должны изготавливаться из материала, стойкого к токам поверхностного разряда, если они подвергаются чрезмерному осаждению влаги или пыли.

*Проверку материалов, кроме керамики, проводят испытанием на устойчивость к токам поверхностного разряда в соответствии с IEC 60112 со следующими уточнениями.*

*Если образец не имеет плоской поверхности размером не менее 15 × 15 мм, то испытание может проводиться на плоской поверхности меньших размеров, при условии, что капли раствора не стекают с образца в процессе испытания. Искусственно удерживать раствор на испытываемой поверхности не допускается. При сомнении испытание может быть проведено на отдельном образце из того же материала, имеющем требуемые размеры и изготовленном по той же технологии.*

*Если толщина образца менее 3 мм, то два или, если необходимо, несколько образцов могут быть сложены вместе для получения толщины, по крайней мере, 3 мм.*

*Испытание должно быть проведено на трех участках образца или на трех образцах.*

*Должны применяться платиновые электроды и испытательный раствор А по МЭК 60112 (подраздел 7.3).*

*Образец за время падения 50 капель должен выдерживать без пробоя воздействие испытательного напряжения РТ1 175.*

*Пробоем считают разряд между электродами по поверхности образца, сопровождаемый протеканием тока, равного или превышающего 0,5 А в течение, по крайней мере, 2 с, и вызванным этим*

срабатыванием реле максимального тока, или прогорание образца без срабатывания реле максимального тока.

*Раздел 9 IEC 60112, относящийся к определению эрозии, не применяют.*

16.6 Теплостойкость изоляционного материала и/или наружных деталей патронов проверяют в камере тепла при испытательной температуре  $(115 \pm 5) ^\circ\text{C}$ , а патронов с температурной маркировкой  $T$  — при температуре  $[(T + 35) \pm 5] ^\circ\text{C}$ .

Если теплостойкость изоляционного материала и/или наружных деталей отличается от температурной маркировки патрона, то испытательную температуру устанавливают на  $(35 \pm 5) ^\circ\text{C}$  выше указанной изготовителем для этих частей в каталоге или другой документации.

Это испытание не проводят на патронах, являющихся составной частью светильников, т.к. аналогичное испытание предусмотрено IEC 60598-1.

В патрон устанавливают сплошной испытательный цоколь или макет лампы, изготовленные из стали, как указано в разделе 15.

Патрон помещают в камеру тепла с температурой, равной приблизительно половине испытательной температуры. Затем температуру в камере повышают в течение  $1 \text{ ч} \pm 15 \text{ мин}$  до требуемой испытательной температуры. После чего испытание проводят без перерывов в течение 168 ч. Испытательную температуру поддерживают с предельными допускаемыми отклонениями  $\pm 5 ^\circ\text{C}$ .

В результате испытания в патроне не должно возникать изменений, препятствующих его дальнейшему использованию, прежде всего следующих:

- снижения защиты от поражения электрическим током;
- ослабления электрических контактов;
- возникновения трещин, вспучивания или усадки.
- патрон должен соответствовать требованиям, проверяемым калибрами по IEC 60061-3.

Калибры не предназначены для проверки контактов, а только для проверки возможной деформации прессовочных материалов.

Кроме того, патрон должен выдержать проверку на механическую прочность в соответствии с разделом 12, при этом высота падения бойка должна быть уменьшена до 50 мм.

Герметизирующий компаунд не должен вытекать в количестве, приводящем к оголению токоведущих деталей; незначительными подтеками компаунда допускается пренебречь.

## 17 Защита от остаточных напряжений и коррозии

17.1 Контакты и другие детали, изготовленные из листового медного (или из медных сплавов), повреждение которых может нарушить безопасность патронов, не должны иметь повреждений, вызванных чрезмерными остаточными напряжениями в материале.

Проверку проводят следующим испытанием.

Поверхность образцов тщательно очищают, протирают ацетоном, уайт-спиритом или аналогичным растворителем, удаляя лак, смазку и отпечатки пальцев.

Образцы помещают на 24 ч в испытательную камеру, дно которой заполнено раствором хлорида аммония со значением  $\text{pH} = 10$  (подробно об испытательной камере, испытательном растворе и методике испытания см. в приложении С).

После такой обработки образцы промывают проточной водой. Через 24 ч на образцах не должно быть трещин, видимых при 8-кратном оптическом увеличении.

17.2 Детали из черных металлов, коррозия которых может нарушить безопасность, должны иметь соответствующую защиту от коррозии.

Проверку проводят следующим испытанием.

Испытуемые детали обезжиривают погружением на 10 мин в обезжиривающую жидкость.

Затем погружают еще на 10 мин в 10 %-ный водный раствор хлористого аммония при температуре  $(20 \pm 5) ^\circ\text{C}$ . Детали без сушки, но стряхнув с них капли, помещают на 10 мин в камеру с температурой  $(20 \pm 5) ^\circ\text{C}$ , в которой воздух насыщен влагой.

После чего образцы сушат в течение 20 мин в камере тепла при температуре  $(100 \pm 5) ^\circ\text{C}$ , после сушки их поверхности не должно быть заметных следов коррозии, которые невозможно удалить протиранием.

Для небольших винтовых пружин и аналогичных небольших деталей, а также для деталей из черных металлов, подвергающихся абразивному истиранию, достаточную защиту от коррозии обеспечивает слой смазки. Такие детали не испытывают.

**Приложение А  
(обязательное)**

**Типы патронов, на которые распространяются требования настоящего стандарта**

Патроны, на которые распространяются требования настоящего стандарта (см. 1.1), используемые с лампами общего назначения, проекционными, заливающего света, для наружного освещения, имеющими цоколи, перечислены ниже.

Настоящий перечень не является окончательным.

Патроны	Стандартные листы на патроны (см. IEC 60061-2)
B22d-3	7005-10A
BY22d	7005-17
Fa4	7005-...
Fc2	7005-114
G1.27, GX1.27	7005-...
GUX2.5d, GUY2.5d, GUZ2.5d	7005-137
G2.54, GX2.54	7005-...
G3.17	7005-...
G4	7005-72
GU4	7005-108
GZ4	7005-67
G5.3	7005-73
G5.3-4.8	7005-126
GU5.3	7005-109
GX5.3	7005-73A
GY5.3	7005-73B
G6.35, GX6.35, GY6.35	7005-59
GZ6.35	7005-59A
GU7	7005-113
GZX7d-, GZY7d-, GZZ7d-	7005-136
G8.5	7005-122
G9	7005-129
G9.5	7005-70
GX9.5	7005-70A
GY9.5, GZ9.5	7005-70B
GU10	7005-121
GZ10	7005-120
G12	7005-63
GY16	7005-...
G17q, GX17q, GY17q	7005-45
G22	7005-75
G38	7005-76
PG12 & PGX12	7005-64
PG22-6.35	7005-...
P28s	7005-42
P30s-10.3	7005-44
P40	7005-43
R7s, RX7s	7005-53/53A
SX4s	7005-...
SY4s	7005-...

**Приложение В  
(обязательное)**

**Примеры применяемых металлов**

Примерами металлов, пригодных для изготовления токоведущих деталей, в соответствии с разделом 13, при использовании в допустимом диапазоне температур и при нормальном уровне химического загрязнения могут служить:

- медь; сплав, содержащий не менее 58 % меди для деталей, изготовленных из холоднокатаного листа, или не менее 50 % меди — для других деталей;
- нержавеющая сталь, содержащая не менее 13 % хрома и не более 0,09 % углерода;
- сталь с электролитическим покрытием из цинка толщиной не менее 5 мк для условий эксплуатации № 1 по ISO 2081 (для стандартного оборудования);
- сталь с электролитическим покрытием из никеля и хрома, толщиной не менее 20 мк для условий эксплуатации № 2 по ISO 1456 (для стандартного оборудования);
- сталь с электролитическим покрытием из олова толщиной не менее 12 мк для условий эксплуатации № 2 по ISO 2093 (для стандартного оборудования);
- чистый никель (не менее 99 %);
- серебро (не менее 90 %).

**Приложение С**  
**(обязательное)**

**Испытание на остаточные напряжения и коррозию**

**Примечание** — В интересах защиты окружающей среды, следующие требования, относящиеся к испытательному раствору, его объему и объему сосуда, могут быть изменены по усмотрению испытательной лаборатории. В этом случае объем испытательного сосуда должен поддерживаться на уровне в 500—1000 раз более объема образца, и объем испытательного раствора должен быть таким, чтобы отношение объема сосуда к объему раствора находилось в диапазоне от 20:1 до 10:1. В случае сомнения применяют условия в соответствии с С.1.

**С.1 Испытательная камера**

В качестве испытательной камеры должны использоваться полностью закрытые стеклянные сосуды. Это могут быть, например, стеклянные испарители или просто стеклянные ванны с притертыми краем и крышкой. Объем сосуда должен быть не менее 10 литров. Отношение объема испытательного сосуда к объему испытательного раствора должно быть от 20:1 до 10:1.

**С.2 Испытательный раствор**

Подготовка 1 литра раствора:

Растворяют 107 г хлорида аммония ( $\text{NH}_4\text{Cl}$ ) примерно в 0,75 л дистиллированной или полностью деминерализованной воды и добавляют 30 %-ный раствор гидроксида натрия (приготовленного из реактива  $\text{NaOH}$  и дистиллированной или полностью деминерализованной воды) до достижения значения  $\text{pH} = 10$  при температуре 22 °С. При других температурах этот раствор доводят до соответствующего значения  $\text{pH}$ , указанного в таблице С.1.

Таблица С.1

Температура, °С	Испытательный раствор, pH
22 ± 1	10,0 ± 0,1
25 ± 1	9,9 ± 0,1
27 ± 1	9,8 ± 0,1
30 ± 1	9,7 ± 0,1

После установления  $\text{pH}$  объем раствора доводят до 1 л дистиллированной или полностью деминерализованной водой. Это не приводит к увеличению значения  $\text{pH}$ .

В процессе регулировки  $\text{pH}$  температуру в любом случае поддерживают постоянной с предельными допускаемыми отклонениями  $\pm 1$  °С, измерения  $\text{pH}$  проводят, используя прибор, позволяющий определять значения  $\text{pH}$  с погрешностью не более  $\pm 0,02$ .

Испытательный раствор может использоваться продолжительное время, но значение  $\text{pH}$ , определяющее концентрацию аммония в парах атмосферы, должно проверяться не менее чем раз в три недели и (если необходимо) регулироваться.

**С.3 Метод испытания**

Предварительно подготовленные образцы помещают в испытательную камеру (предпочтительно в подвешенном состоянии) в таком положении, чтобы они не могли препятствовать циркуляции паров аммония.

Образцы не должны погружаться в испытательный раствор или касаться друг друга.

Устройства подвески или опоры образцов должны быть изготовлены из материалов, устойчивых к воздействию паров аммония, например стекла или фарфора.

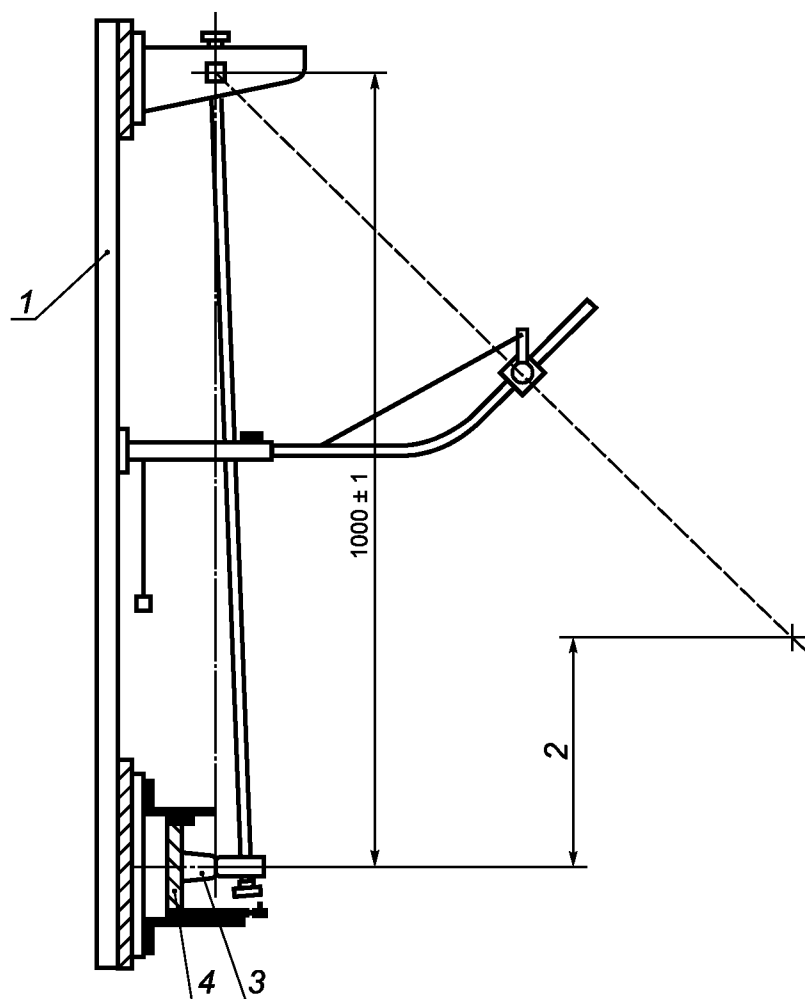
Испытание должно проводиться при постоянной температуре ( $30 \pm 1$ ) °С без видимой конденсации воды, образующейся в результате изменения температуры, что может сильно исказить результаты испытания.

До начала испытания температура испытательной камеры, содержащей испытательный раствор, должна быть доведена до ( $30 \pm 1$ ) °С. Испытательную камеру по возможности быстро заполняют образцами, предварительно нагретыми до температуры 30 °С, и закрывают. Этот момент считают началом испытания.



Приложение D  
(обязательное)

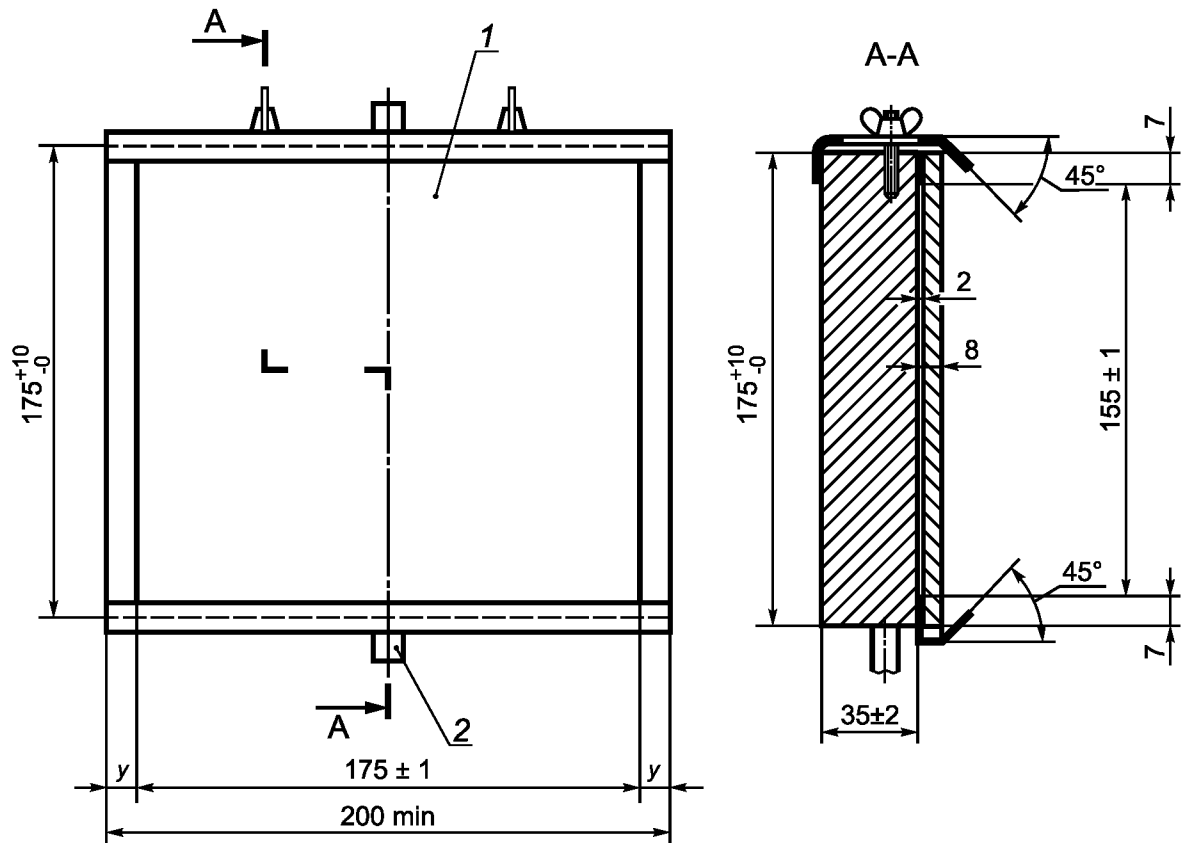
Маятниковая установка для испытания на удар



Примечание — Подробная информация приведена в базовом стандарте.  
В случае разночтений см. IEC 60068-2-75

1 — опора; 2 — высота падения; 3 — образец; 4 — монтажная пластина

Рисунок D.1 — Маятниковая установка для испытания на удар



Размеры в миллиметрах

1 — лист фанеры; 2 — ось вращения

Рисунок D.2 — Монтажная пластина

**Приложение ДА**  
**(справочное)**

**Сведения о соответствии межгосударственных стандартов  
ссылочным международным стандартам**

Таблица ДА.1

Обозначение и наименование ссылочного международного стандарта	Степень соответствия	Обозначение и наименование соответствующего межгосударственного стандарта
IEC 60061-1:1969 Цоколи и патроны ламповые, а также калибры для проверки их взаимозаменяемости и безопасности. Часть 1. Цоколи ламповые	IDT	ГОСТ 28108—89 Цоколи для источников света. Типы, основные и присоединительные размеры, калибры
IEC 60061-2:1969 Цоколи и патроны ламповые, а также калибры для проверки их взаимозаменяемости и безопасности. Часть 2. Ламповые патроны	—	*
IEC 60061-3:1969 Цоколи и патроны ламповые, а также калибры для проверки их взаимозаменяемости и безопасности. Часть 3. Калибры	—	*
IEC 60061-4:1990 Цоколи и патроны ламповые, а также калибры для проверки их взаимозаменяемости и безопасности. Часть 4. Руководящие принципы и общая информация	—	*
IEC 60068-2-20:2008 Испытания на воздействие внешних факторов. Часть 2-20. Испытания. Испытание Т. Методы испытания на паяемость и стойкость к воздействию нагрева при пайке устройств с соединительными проводами	IDT	ГОСТ 28211—89 Основные методы испытаний на воздействие внешних факторов. Часть 2. Испытания. Испытание Т: Пайка
IEC 60068-2-75:1997 Испытания на воздействие внешних факторов. Часть 2-75. Испытания. Испытание Eh: ударные испытания	IDT	ГОСТ Р 52762—2007 Методы испытаний на стойкость к механическим внешним воздействующим факторам машин, приборов и других технических изделий. Испытания на воздействие ударов по оболочке изделий *
IEC 60112:2003 Материалы электроизоляционные твердые. Методы определения нормативного и сравнительного индексов трекинговости	IDT	ГОСТ 27473—87 Материалы электроизоляционные твердые. Метод определения сравнительного и контрольного индексов трекинговости во влажной среде
IEC 60227-1:2007 Кабели с поливинилхлоридной изоляцией на номинальные напряжения до 450/750 В включительно. Часть 1. Общие требования	IDT	ГОСТ МЭК 60227-1—2002 Кабели с поливинилхлоридной изоляцией на номинальное напряжение до 450/750 В включительно. Общие требования

(Продолжение таблицы ДА.1)

Обозначение и наименование ссылочного международного стандарта	Степень соответствия	Обозначение и наименование соответствующего межгосударственного стандарта
IEC 60227-2:2003 Кабели с поливинилхлоридной изоляцией на номинальные напряжения до 450/750 В включительно. Часть 2. Методы испытаний	IDT	ГОСТ МЭК 60227-2—2002 Кабели с поливинилхлоридной изоляцией на номинальное напряжение до 450/750 В включительно. Методы испытаний
IEC 60227-3:1997 Кабели с поливинилхлоридной изоляцией на номинальные напряжения до 450/750 В включительно. Часть 3. Кабели без оболочки для стационарной прокладки *	IDT	ГОСТ Р МЭК 60227-3—2002 Кабели с поливинилхлоридной изоляцией на номинальное напряжение до 450/750 В включительно. Кабели без оболочки для стационарной прокладки *
IEC 60227-4:1992 Кабели с поливинилхлоридной изоляцией на номинальные напряжения до 450/750 В включительно. Часть 4. Кабели в оболочке для стационарной прокладки	IDT	ГОСТ IEC 60227-4—2011 Кабели с поливинилхлоридной изоляцией на номинальное напряжение до 450/750 В включительно. Кабели в оболочке для стационарной прокладки
IEC 60227-5:2011 Кабели с поливинилхлоридной изоляцией на номинальные напряжения до 450/750 В включительно. Часть 5. Гибкие кабели (шнуры)	IDT	ГОСТ Р МЭК 60227-5—2002 Кабели с поливинилхлоридной изоляцией на номинальное напряжение до 450/750 В включительно. Гибкие кабели (шнуры) *
IEC 60227-6:2001 Кабели с поливинилхлоридной изоляцией на номинальные напряжения до 450/750 В включительно. Часть 6. Лифтовые кабели и кабели для гибких соединений	IDT	ГОСТ Р МЭК 60227-6—2002 Кабели с поливинилхлоридной изоляцией на номинальное напряжение до 450/750 В включительно. Лифтовые кабели и кабели для гибких соединений *
IEC 60227-7:2003 Кабели с поливинилхлоридной изоляцией на номинальные напряжения до 450/750 В включительно. Часть 7. Гибкие экранированные и неэкранированные кабели двужильные и многожильные*	IDT	ГОСТ Р МЭК 227-7—98 Кабели с поливинилхлоридной изоляцией на номинальное напряжение до 450/750 В включительно. Кабели гибкие экранированные с двумя и более токопроводящими жилами *
IEC 60238:2004 Патроны Эдисона резьбовые	IDT	ГОСТ МЭК 60238—2002 Патроны резьбовые для ламп
IEC 60245-1:2008 Кабели с резиновой изоляцией на номинальное напряжение до 450/750 В включительно. Часть 1. Общие требования *	IDT	ГОСТ Р МЭК 60245-1—2006 Кабели с резиновой изоляцией на номинальное напряжение до 450/750 В включительно. Часть 1. Общие требования *
IEC 60245-2:1994 Кабели с резиновой изоляцией на номинальные напряжения до 450/750 В включительно. Часть 2. Методы испытаний *	IDT	ГОСТ Р МЭК 60245-2—2002 Кабели с резиновой изоляцией на номинальное напряжение до 450/750 В включительно. Методы испытаний *
IEC 60245-3:1994 Кабели с резиновой изоляцией на номинальные напряжения до 450/750 В включительно. Часть 3. Кабели с нагревостойкой кремнийорганической изоляцией *	IDT	ГОСТ Р МЭК 60245-3—97 Кабели с резиновой изоляцией на номинальное напряжение до 450/750 В включительно. Кабели с нагревостойкой кремнийорганической изоляцией *

(Продолжение таблицы ДА.1)

Обозначение и наименование ссылочного международного стандарта	Степень соответствия	Обозначение и наименование соответствующего межгосударственного стандарта
IEC 60245-4:2011 Кабели с резиновой изоляцией на номинальные напряжения до 450/750 В включительно. Часть 4. Шнуры и гибкие кабели *	IDT	ГОСТ Р МЭК 60245-4—2002 Кабели с резиновой изоляцией на номинальное напряжение до 450/750 В включительно. Шнуры и гибкие кабели *
IEC 60245-5:1994 Кабели с резиновой изоляцией на номинальные напряжения до 450/750 В включительно. Часть 5. Кабели для электрических лифтов *	IDT	ГОСТ Р МЭК 245-5—97 Кабели с резиновой изоляцией на номинальное напряжение до 450/750 В включительно. Лифтовые кабели *
IEC 60245-6:1994/FMD.1:1997 Кабели с резиновой изоляцией на номинальные напряжения до 450/750 В включительно. Часть 6. Кабели для электродов при дуговой сварке. Изменение 1 *	IDT	ГОСТ Р МЭК 60245-6—97 Кабели с резиновой изоляцией на номинальное напряжение до 450/750 В включительно. Кабели для электродной дуговой сварки *
IEC 60245-7:1994 Кабели с резиновой изоляцией на номинальные напряжения до 450/750 В включительно. Часть 7. Кабели с нагревостойкой изоляцией из этиленвинилацетатного каучука	IDT	ГОСТ Р МЭК 60245-7—97 Кабели с резиновой изоляцией на номинальное напряжение до 450/750 В включительно. Кабели с нагревостойкой этиленвинилацетатной резиновой изоляцией *
IEC 60245-8:2012 Кабели с резиновой изоляцией на номинальное напряжение до 450/750 В включительно. Часть 8. Шнуры для областей применения, требующих высокой гибкости *	IDT	ГОСТ Р МЭК 60245-8—2002 Кабели с резиновой изоляцией на номинальное напряжение до 450/750 В включительно. Шнуры для областей применения, требующих высокой гибкости *
IEC 60352-1:1997 Соединения непаяные. Часть 1. Соединения накруткой. Общие требования, методы испытаний и практическое руководство	IDT	ГОСТ 28380—89 Соединения непаяные. Часть 1. Соединения накруткой непаяные. Общие требования, методы испытаний и руководство по применению
IEC 60399:2004 Резьба цилиндрическая для ламповых патронов с кольцом для крепления рассеивателя	—	*
IEC 60529:2001 Степени защиты, обеспечиваемые корпусами (Код IP)	IDT	ГОСТ 14254—96 Степени защиты, обеспечиваемые оболочками (Код IP)
IEC 60598-1:2008 Светильники. Часть 1. Общие требования и испытания	IDT	ГОСТ МЭК 60598-1—2002 Светильники. Часть 1. Общие требования и методы испытаний
IEC 60664-1:2007 Координация изоляции для оборудования в низковольтных системах. Часть 1. Принципы, требования и испытания	—	*
IEC 60695-2-11:2000 Испытания на пожароопасность. Часть 2-11. Методы испытаний раскаленной/горячей проволокой. Метод испытания конечной продукции на воспламеняемость под действием раскаленной проволоки	IDT	ГОСТ 27483—87 Испытания на пожароопасность. Методы испытаний. Испытание нагретой проволокой

(Окончание таблицы ДА.1)

Обозначение и наименование ссылочного международного стандарта	Степень соответствия	Обозначение и наименование соответствующего межгосударственного стандарта
IEC 60695-11-5:2004 Испытания на пожарную опасность. Часть 11-5. Испытательные пламена. Метод испытания игольчатым пламенем. Аппаратура, поверочное устройство и руководство	IDT	ГОСТ 27484—87 Испытания на пожароопасность. Методы испытаний. Испытание горелкой с игольчатым пламенем
ISO 1456:2009 Покрытия металлические. Электролитические покрытия из никель-хрома, медь-никеля и медь-никель-хрома	—	*
ISO 2081:2008 Покрытия металлические. Электролитические покрытия цинком по железу или стали	—	*
ISO 2093:1986 Покрытия электролитические оловянные. Технические требования и методы испытания	—	*
ISO 4046-4:2002 Бумага, картон, целлюлоза и относящиеся к ним термины. Словарь. Часть 4. Сорта бумаги и картона и продукты переработки	—	*
<p>* Соответствующий национальный стандарт отсутствует. До его утверждения рекомендуется использовать перевод на русский язык данного международного стандарта. Перевод данного международного стандарта находится в Федеральном информационном фонде технических регламентов и стандартов.</p> <p>П р и м е ч а н и е — В настоящей таблице использовано следующее условное обозначение степени соответствия стандартов:</p> <p>- IDT — идентичные стандарты.</p>		

УДК 621.316:006.354

МКС 29.140.10

E83

IDT

Ключевые слова: патроны, цоколь, требования безопасности, нормируемое напряжение, методы испытаний

Редактор *Н. В. Таланова*  
Технический редактор *Е. Ю. Митрофанова*  
Корректор *Л. Я. Митрофанова*  
Компьютерная верстка *З. И. Мартыновой*

Сдано в набор 19.08.2013. Подписано в печать 26.08.2013. Формат 60×84<sup>1</sup>/<sub>8</sub>. Бумага офсетная. Гарнитура Ариал.  
Печать офсетная. Усл. печ. л. 3,72. Уч.-изд. л. 3,35. Тираж 86 экз. Зак. 1160.

---

ФГУП «СТАНДАРТИНФОРМ», 123995 Москва, Гранатный пер., 4.  
[www.gostinfo.ru](http://www.gostinfo.ru) [info@gostinfo.ru](mailto:info@gostinfo.ru)  
Набрано и отпечатано в Калужской типографии стандартов, 248021 Калуга, ул. Московская, 256.