
ФЕДЕРАЛЬНОЕ АГЕНТСТВО
ПО ТЕХНИЧЕСКОМУ РЕГУЛИРОВАНИЮ И МЕТРОЛОГИИ



НАЦИОНАЛЬНЫЙ
СТАНДАРТ
РОССИЙСКОЙ
ФЕДЕРАЦИИ

ГОСТ Р ИСО/МЭК
7811-9—
2011

Карты идентификационные
СПОСОБ ЗАПИСИ
Часть 9
Тактильный идентификатор

ISO/IEC 7811-9:2008
Identification cards — Recording technique — Part 9: Tactile identifier mark
(IDT)

Издание официальное



Москва
Стандартинформ
2013

Предисловие

Цели и принципы стандартизации в Российской Федерации установлены Федеральным законом от 27 декабря 2002 г. № 184-ФЗ «О техническом регулировании», а правила применения национальных стандартов Российской Федерации — ГОСТ Р 1.0—2004 «Стандартизация в Российской Федерации. Основные положения»

Сведения о стандарте

1 ПОДГОТОВЛЕН Федеральным государственным унитарным предприятием «Всероссийский научно-исследовательский институт стандартизации и сертификации в машиностроении» (ВНИИНМАШ) и Техническим комитетом по стандартизации ТК 22 «Информационные технологии» на основе собственного аутентичного перевода на русский язык стандарта, указанного в пункте 4

2 ВНЕСЕН Техническим комитетом по стандартизации ТК 22 «Информационные технологии»

3 УТВЕРЖДЕН И ВВЕДЕН В ДЕЙСТВИЕ Приказом Федерального агентства по техническому регулированию и метрологии от 13 декабря 2011 г. № 1011-ст

4 Настоящий стандарт идентичен международному стандарту ИСО/МЭК 7811-9:2008 «Карты идентификационные. Способ записи. Часть 9. Тактильный идентификатор» (ISO/IEC 7811-9:2008 «Identification cards — Recording technique — Part 9: Tactile identifier mark»).

При применении настоящего стандарта рекомендуется использовать вместо ссылочных международных стандартов соответствующие им национальные стандарты Российской Федерации, сведения о которых приведены в дополнительном приложении ДА

5 ВВЕДЕН ВПЕРВЫЕ

6 Некоторые положения международного стандарта, указанного в пункте 4, могут являться объектом патентных прав. Международная организация по стандартизации (ИСО) и Международная электротехническая комиссия (МЭК) не несут ответственности за идентификацию подобных патентных прав

Информация об изменениях к настоящему стандарту публикуется в ежегодно издаваемом информационном указателе «Национальные стандарты», а текст изменений и поправок — в ежемесячно издаваемых информационных указателях «Национальные стандарты». В случае пересмотра (замены) или отмены настоящего стандарта соответствующее уведомление будет опубликовано в ежемесячно издаваемом информационном указателе «Национальные стандарты». Соответствующая информация, уведомление и тексты размещаются также в информационной системе общего пользования — на официальном сайте Федерального агентства по техническому регулированию и метрологии в сети Интернет

© Стандартиформ, 2013

Настоящий стандарт не может быть полностью или частично воспроизведен, тиражирован и распространен в качестве официального издания без разрешения Федерального агентства по техническому регулированию и метрологии

Содержание

1 Область применения	1
2 Соответствие	1
3 Нормативные ссылки	1
4 Термины, определения и сокращения	1
4.1 Термины и определения	1
4.2 Сокращения	1
5 Физические характеристики ТИ	2
5.1 Расположение ТИ	2
5.2 Расположение точек ТИ	2
5.3 Размеры точек	3
5.4 Конфигурация метки	3
Приложение ДА (справочное) Сведения о соответствии ссылочных международных стандартов ссылочным национальным стандартам Российской Федерации	4

Карты идентификационные

СПОСОБ ЗАПИСИ

Часть 9

Тактильный идентификатор

Identification cards. Recording technique. Part 9. Tactile identifier

Дата введения — 2013—01—01

1 Область применения

Настоящий стандарт устанавливает физические характеристики тактильного идентификатора, который используется держателями карт с нарушением зрения для различения своих карт. Настоящий стандарт определяет зону на карте для тактильного идентификатора (ТИ) и расположение рельефных точек по типу шрифта Брайля, образующих точечные структуры, облегчающие тактильное распознавание.

2 Соответствие

ТИ соответствует настоящему стандарту, если он удовлетворяет всем его требованиям.

3 Нормативные ссылки

В настоящем стандарте использованы нормативные ссылки на следующие международные стандарты¹⁾:

ИСО/МЭК 7810 Карты идентификационные. Физические характеристики (ISO/IEC 7810, Identification cards — Physical characteristics)

ИСО/МЭК 7811-1 Карты идентификационные. Способ записи. Часть 1. Тиснение (ISO/IEC 7811-1, Identification cards — Recording technique — Part 1: Embossing)

4 Термины, определения и сокращения

4.1 Термины и определения

В настоящем стандарте применяют термины и определения по ИСО/МЭК 7810, а также следующий термин с соответствующим определением:

4.1.1 **рельефный(ая)** (embossed): Выступающий(ая) над лицевой поверхностью карты в результате наращивания материала карты или его реакции на оказываемое воздействие или его деформирования с противоположной стороны.

4.2 Сокращения

ТИ — тактильный идентификатор (tactile identifier mark).

¹⁾ Следует применять последнее издание указанных стандартов, включая все последующие изменения.

5 Физические характеристики ТИ

5.1 Расположение ТИ

ТИ должен быть расположен на лицевой поверхности карты в зоне, показанной на рисунке 1.

ТИ не должен располагаться вне зоны имени и адреса, определенной в ИСО/МЭК 7811-1.

Независимо от расположения ТИ все остальные выступающие участки должны быть на расстоянии не менее 1 мм от его края.

П р и м е ч а н и е — Некоторые способы получения рельефного изображения могут разрушить компоненты карты, которые находятся в зоне ТИ.



Рисунок 1 — Расположение зоны ТИ

5.2 Расположение точек ТИ

ТИ должен состоять максимум из трех групп точек по 6 в каждой, как показано на рисунке 2.

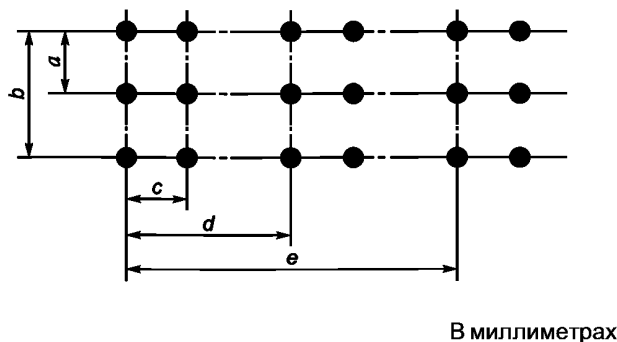


Рисунок 2 — Расположение точек ТИ

5.3 Размеры точек

Точки, используемые для изображения ТИ, должны иметь рельефную высоту 0,48 мм максимум и 0,3 мм минимум над прилегающей поверхностью карты. Настоящий стандарт не регламентирует форму каждой точки. На рисунке 3 приведены примеры формы точек ТИ и указан размер их основания.



Рисунок 3 — Примеры формы и размер основания точек ТИ

5.4 Конфигурация метки

Рекомендуется, чтобы держатель карты выбрал, какие из 18 возможных точек будут выступающими. Максимальное число выступающих точек — 18, минимальное — 1.

П р и м е ч а н и е — Поскольку распознавание форм и предметов посредством тактильных ощущений имеет индивидуальные отличия, рекомендуется, чтобы держатель карты имел возможность использовать легко различимую для него комбинацию точек.

Приложение ДА
(справочное)Сведения о соответствии ссылочных международных стандартов
ссылочным национальным стандартам Российской Федерации

Т а б л и ц а ДА.1

Обозначение ссылочного международного стандарта	Степень соответствия	Обозначение и наименование соответствующего национального стандарта
ИСО/МЭК 7810	IDT	ГОСТ Р ИСО/МЭК 7810—2006 «Карты идентификационные. Физические характеристики»
ИСО/МЭК 7811-1	IDT	ГОСТ Р ИСО/МЭК 7811-1—2010 «Карты идентификационные. Способ записи. Часть 1. Тиснение»
<p>П р и м е ч а н и е — В настоящей таблице использовано следующее условное обозначение степени соответствия стандартов:</p> <p>- IDT — идентичные стандарты.</p>		

УДК 336.77:002:006.354

ОКС 35.240.15

Э46

ОКП 40 8470

Ключевые слова: обработка данных, устройства хранения данных, идентификационные карты, технические требования, физические свойства, размеры, форма

Редактор *Н.Н. Кузьмина*
Технический редактор *В.Н. Прусакова*
Корректор *И.А. Королева*
Компьютерная верстка *И.А. Налейкиной*

Сдано в набор 18.01.2013. Подписано в печать 30.01.2013. Формат 60 × 84 $\frac{1}{8}$. Гарнитура Ариал.
Усл. печ. л. 0,93. Уч.-изд. л. 0,45. Тираж 96 экз. Зак. 90.

ФГУП «СТАНДАРТИНФОРМ», 123995 Москва, Гранатный пер., 4.
www.gostinfo.ru info@gostinfo.ru
Набрано во ФГУП «СТАНДАРТИНФОРМ» на ПЭВМ.
Отпечатано в филиале ФГУП «СТАНДАРТИНФОРМ» — тип. «Московский печатник», 105062 Москва, Лялин пер., 6.