

Альбом II

Содержание альбома

Шифр	Наименование	Стр.
	Титульный лист	
	Содержание альбома	2
1.038.1-1.12 000 Т0 1.823.1-2.1 000 Т0	Техническое описание	3
ТПР - КЖИ-0000 НЛ	Номенклатура перемычек	4
ТПР - КЖИ-0000 ВС	Ведомость расхода стали	4
	на перемычку	
ТПР - КЖИ-1000	Перемычка	5
ТПР - КЖИ-1000СБ	Перемычка. Сборочный чертёж	5,6
ТПР - КЖИ-1100	Каркас пространственный	
	КЛ 1 ^я . Спецификация	7

Шифр	Наименование	Стр.
ТПР - КЖИ-1100СБ	Каркас пространственный	7
	КЛ 1 ^я . Сборочный чертёж	
ТПР - КЖИ-1110	Каркас плоский КР-1 ^я	8
	Спецификация	
ТПР - КЖИ-1100СБ	Каркас плоский КР-1 ^я	8
	Сборочный чертёж	
ТПР - КЖИ-2000	Колонна 2К33.2-1 ^я	9
	Сборочный чертёж	
ТПР - КЖИ-2100	Каркас пространственный	10
	КЛ 1 ^я . Сборочный чертёж	
ТПР - КЖИ-2110	Каркас плоский КР 1 ^я	10
	Сборочный чертёж	
ТПР - КЖИ-3000	Колонна 1К.33.2-1 ^я	11

Типовые проектные решения КЖИ-1-0143.87

Январь II

Тюльдине проектные решения 411-1-0143,87

Общая часть.

Настоящий выпуск содержит рабочие чертежи изделий сборных железобетонных перемычек и колонн, разработанных на базе серий 1.038.1-1, был. 12 и 1.823.1-1.2 был. 0-1, 1 и 2.

Маркировка перемычек и колонн принята по сериям с буквенными индексами, которые обозначают отличие разработанных перемычек и колонн по длине и закладными деталями.

Например:

6ПБ 35-37² - перемычка 6ПБ 35-37 по серии 1.038.1-1, был. 12, но укороченная.

6ПБ 35-37² - перемычка 6ПБ 35-37 по серии 1.038.1-1, был. 12, но со своими закладными деталями.

Изготовление перемычек производить в соответствии с техническим описанием по серии 1.038.1-1 был. 12 (обозначение документа 1.038.1-1.12 0000 ТО).

Изготовление колонн производить в соответствии с техническим описанием по серии 1.823.1-2 (обозначение документа 1.823.1-2.1 000 ТО).

Изготовление закладных деталей производить по серии 1.400-6/78.

ГЛП	Жердев	Иванов	1.038.1-1.12	0000 ТО
Никонца	Боронков	Романов	1.823.1-2.1	000 ТО
Никитин	Роговичев	Романов		
Д.опец	Богданенко	Романов		
Ружер	Никольская	Романов		
Техник	Проценко	Иванов		
		1987		

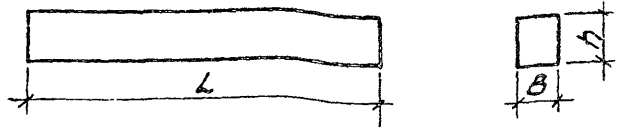
Техническое описание

Станд.	Лист	Листов
Р		1

СНОВГИПРОДЕСХОЗ

Альбом II

Рис. 1



Обозначение перемычки, изготовленной из тяжелого бетона	Марка перемычки, изготовленной из тяжелого бетона	Основные размеры перемычек, мм			Примечание
		Длина L	Ширина B	Высота H	
1.038.1-1.12.1000 ТЛР КИЧ-1000С6	БПБ 35-37 А	3500	250	290	Рис. 1
1.038.1-1.12.1000 ТЛР КИЧ-1000С6-01	БПБ 35-37 Б	3500	250	290	Рис. 1
1.038.1-1.12.1000 ТЛР КИЧ-1000С6-02	БПБ 35-37 В	3500	250	290	Рис. 1
1.038.1-1.12.1000 ТЛР КИЧ-1000С6-03	БПБ 35-37 Г	3500	250	290	Рис. 1
ТЛР КИЧ-1000С6-04	БПБ 35-37 Д	3000	250	290	Рис. 1
ТЛР КИЧ-1000С6-05	БПБ 35-37 Е	3000	250	290	Рис. 1
ТЛР КИЧ-1000С6-06	БПБ 35-37 И	3000	250	290	Рис. 1

ГЧП	Жердев	Минин			
Н.контр.	Воронков	Соловьев			
Нач. отд.	Роговичев	Соловьев			
Инженер	Богаченко	Богаченко			
Инженер	Наливская	Богаченко			
Техник	Проценко	Проценко	1987		

ТЛР 411-1-014337 КИЧ-0000 ИЛ

Наименование перемычек

Страниц	Лист	Листов
Р		Т

СОИЗГИПРОЛЕСХОЗ

Копировал Шибурев

Формат А4

Альбом II

Марка перемычки, изготовленной из тяжелого бетона	Арматурные изделия					Закладные изделия									
	Арматурная сталь ГОСТ 5781-82*					Профильная сталь ГОСТ 380-71*									
	Класс А-I		Класс А-III			Профильная сталь			Арматурная сталь ГОСТ 5781-82* Все классы А-III						
	Ф мм		Ф мм			Гост 103-76*			Гост 8510-77						
	8	10	Углов	25	Углов	100x8	180x7	Углов	Ф. мм						
БПБ 35-37 А						1,8	6,8	8,6	1,1	0,4	1,5	10,1			
БПБ 35-37 Б						1,2	6,8	8,0	1,0	0,4	1,4	9,4			
БПБ 35-37 В						1,8	6,8	8,6	1,1	0,4	1,5	10,1			
БПБ 35-37 Г						1,8	6,8	8,6	1,1	0,4	1,5	10,1			
БПБ 35-37 Д	9,4	1,2	10,6	23,0	23,0	1,8	6,8	8,6	1,1	0,4	1,5	10,1			
БПБ 35-37 Е	9,4	1,2	10,6	23,0	23,0	1,2	6,8	8,0	1,0	0,4	1,4	9,4			
БПБ 35-37 И	9,4	1,2	10,6	23,0	23,0	2,4	6,8	9,2	1,2	0,4	1,6	11,1			

ГЧП	Жердев	Минин			
Н.контр.	Воронков	Соловьев			
Нач. отд.	Роговичев	Соловьев			
Инженер	Богаченко	Богаченко			
Инженер	Наливская	Богаченко			
Техник	Проценко	Проценко	1987		

ТЛР 411-1-014337 КИЧ-0000 ВС

Ведомость расхода стали на перемычку

Страниц	Лист	Листов
Р		Т

СОИЗГИПРОЛЕСХОЗ

Копировал Шибурев

Формат А4

И.И. Плоскоз, Роденко и др., Восток ЛД

Лист 1
Формат А4

Обозначение	Наименование	Кол. на этап						Примечание
		01	02	03	04	05	06	
1038.1-1.12 0000 Т0	Техническое описание							
1038.1-1.12 0000 БС	Ведомость расхода стали							
1038.1-1.12 1000 СБ	Сборочный чертёж							
ТПР КМУ-1000 СБ	Ведомость расхода стали							
ТПР КМУ-1000 СБ	Сборочный чертёж							
1 ПР КМУ-1000	Сборочные единицы							
2 1038.1-1.12 1050	Каркас протрактёр КМУ				1	1	1	
3 1.400-6/76	Летая монтажная ПЛ				2	2	2	
4 1.400-6/76	Узелные шаровые мв-13				3	3	3	
	мв-10				2	2	2	
	Материалы							
	Бетон тяжёлый М300							МЗ

ГЛП Жердев	И.И. Плоскоз	1981
И.И. Плоскоз	И.И. Плоскоз	
Начальн. Ковалев	И.И. Плоскоз	
Инженер Богачев	И.И. Плоскоз	
Инженер Богаченко	И.И. Плоскоз	
Инженер Нальская	И.И. Плоскоз	
Техник Прасенко	И.И. Плоскоз	1981

Копировал Плоскоз

ТПР 411-1-0143.87 КМУ-1000

Перемычка

СОИЗГИПРОЛЕСХОЗ
Формат А4

Лист 1

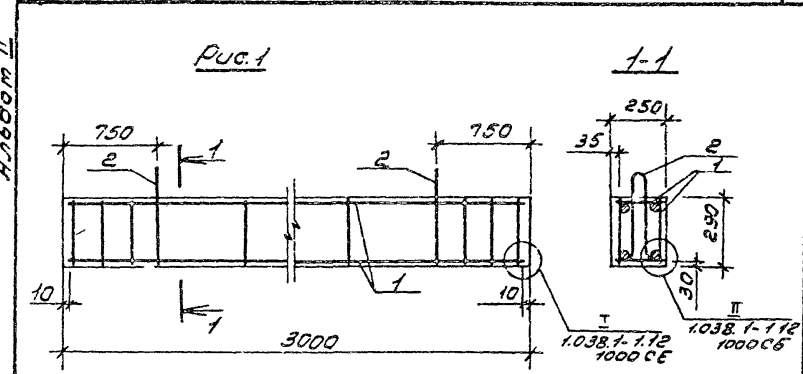
Обозначение	Марка	Рис.
ТПР КМУ-1000-04	БПБ-35-37Э	1
ТПР КМУ-1000-05	БПБ-35-37Э	1
ТПР КМУ-1000-06	БПБ-35-37Э	1

ГЛП Жердев	И.И. Плоскоз	1981
И.И. Плоскоз	И.И. Плоскоз	
Начальн. Ковалев	И.И. Плоскоз	
Инженер Богачев	И.И. Плоскоз	
Инженер Богаченко	И.И. Плоскоз	
Инженер Нальская	И.И. Плоскоз	
Техник Прасенко	И.И. Плоскоз	1981

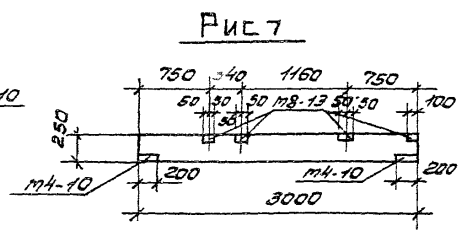
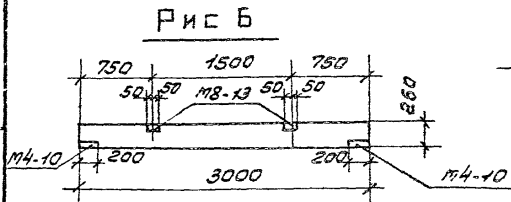
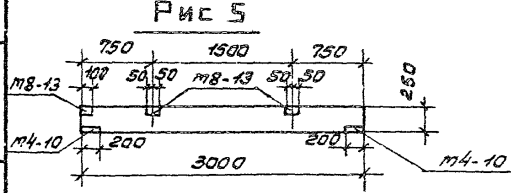
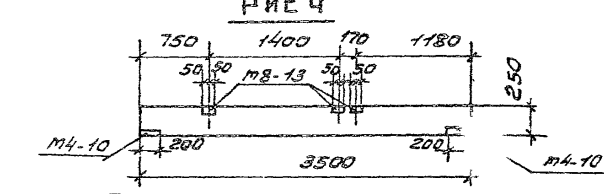
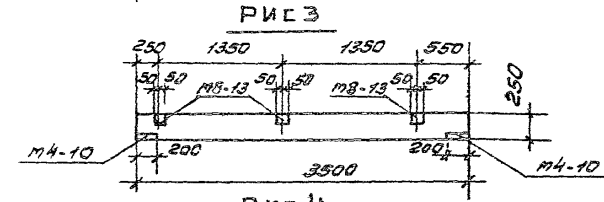
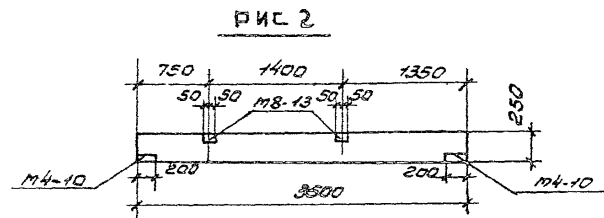
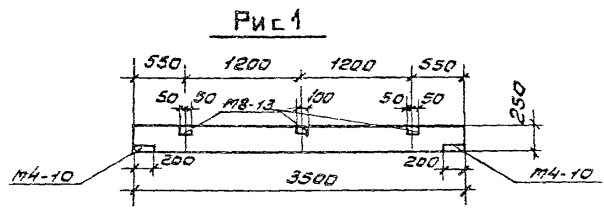
ТПР 411-1-0143.87 КМУ-1000 СБ		
Перемычка		
Сборочный чертёж		
Лист 1	Листов 2	
СОИЗГИПРОЛЕСХОЗ		

Копировал Плоскоз

Формат А4



Алюминий



Марка перемычки	Длина перемычки мм	Ширина перемычки по плану мм	Рис	Марка закладных стержней	Количество закладных стержней в перемычках
6ЛБ-35-37А	3500	250	1	М8-13	3
				М4-10	2
6ЛБ-35-37Б	3500	250	2	М8-13	2
				М4-10	2
6ЛБ-35-37В	3500	250	3	М8-13	3
				М4-10	2
6ЛБ-35-37Г	3500	250	4	М8-13	3
				М4-10	2
6ЛБ-35-37Д	3000	250	5	М8-13	3
				М4-10	2
6ЛБ-35-37Е	3000	250	6	М8-13	2
				М4-10	2
6ЛБ-35-37Ж	3000	250	7	М8-13	4
				М4-10	2

Опалубку перемычек с закладными деталями выполнять по данному чертежу

Шк. проект. Лист в сборе. Выпуск №

ТПР 411-1-014387 КЖЦ 1000 СБ Лист 2

Листом II

Кол-во	Обозначение	Наименование	Кол-во	Примечание
		ТПР КЖЦ-1100(Б.Т.)		
		<u>Детали</u>		
44	1 ТПР -КЖЦ-1110	Каркас плоский КР1	2	29,46кг
44	2 1.038.1-1.12 1101	ФВАТ ГОСТ 5781-82 № 2-220	34	2,95кг

И. В. Лавров

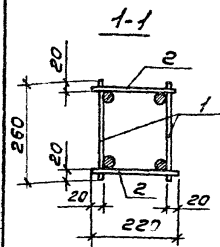
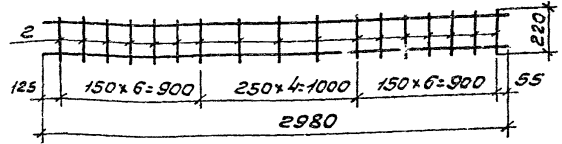
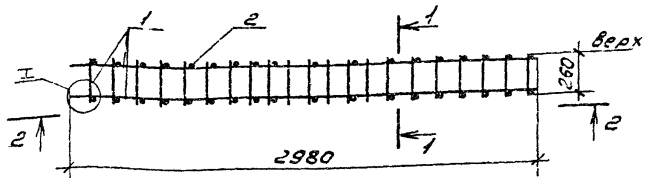
Г.И.П.	Исход.	Испол.
Н.И.Ивант.	Богачев	Ломач
Н.И.Ивант.	Богачев	Ломач
Г.И.П.	Богачев	Ломач
Р.И.Ивант.	Нильская	Ломач
Техник	Проценко	Ломач

ТПР 411-1-014387	КЖЦ-1100
Каркас пространственный КР1Э	Лист 1
Спецификация	1
СОНЗГИПРОАБСХОЗ	

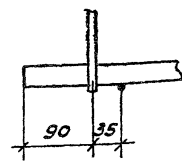
Копировал Лавров

Формат А4

Листом II



Ⓡ



Г.И.П.	Исход.	Испол.
Н.И.Ивант.	Богачев	Ломач
Н.И.Ивант.	Богачев	Ломач
Г.И.П.	Богачев	Ломач
Р.И.Ивант.	Нильская	Ломач
Техник	Проценко	Ломач

ТПР 411-1-014387	КЖЦ-1100ЭБ
Каркас пространственный КР1Э	Лист 1
Сборочный чертёж	1
СОНЗГИПРОАБСХОЗ	

Лист	Листов
р	32,41
СОНЗГИПРОАБСХОЗ	

Копировал Лавров

Формат А4

Листом II

Вид	Зона	Лист	Обозначение	Наименование	Кол-во	Примечание
				1.038.1-1.12 (кр 1 ^а)		
Детали						
БН	1	ТПР	КНУ-1110	Ø8AII ГОСТ 5781-82 ^а В 2980	1	1,18 кг
БН	2	ТПР	КНУ-1112	Ø25AII ГОСТ 5781-82 ^а В 2980	1	11,5 кг
БН	3	1.038.1-1.12-1.113		Ø8AII ГОСТ 5781-82 ^а В 260	20	2,05 кг

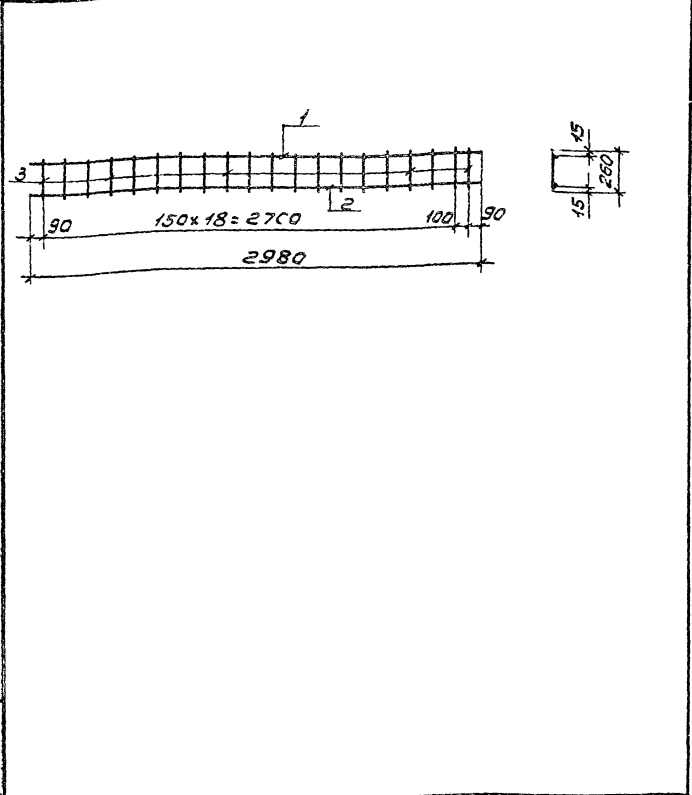
Гидр	Иванов	Маслов
Монтаж	Варанков	Соловьев
Начальн	Родачев	Соловьев
Листов	Богаченко	Соловьев
Рисунг	Налинская	Соловьев
Техник	Проценко	Соловьев

ТПР 411-1.0143.87 КНУ-1110
 Каркас плоский
 кр 1^а
 Спецификация.
 СОЮЗГИПРОЕКСОЗ

Копировал Шугал

Формат А4

Листом II



Гидр Иванова
 Монтаж Лодина
 Начальн Митрофанов
 Листов Митрофанов
 Рисунг Митрофанов
 Техник Митрофанов

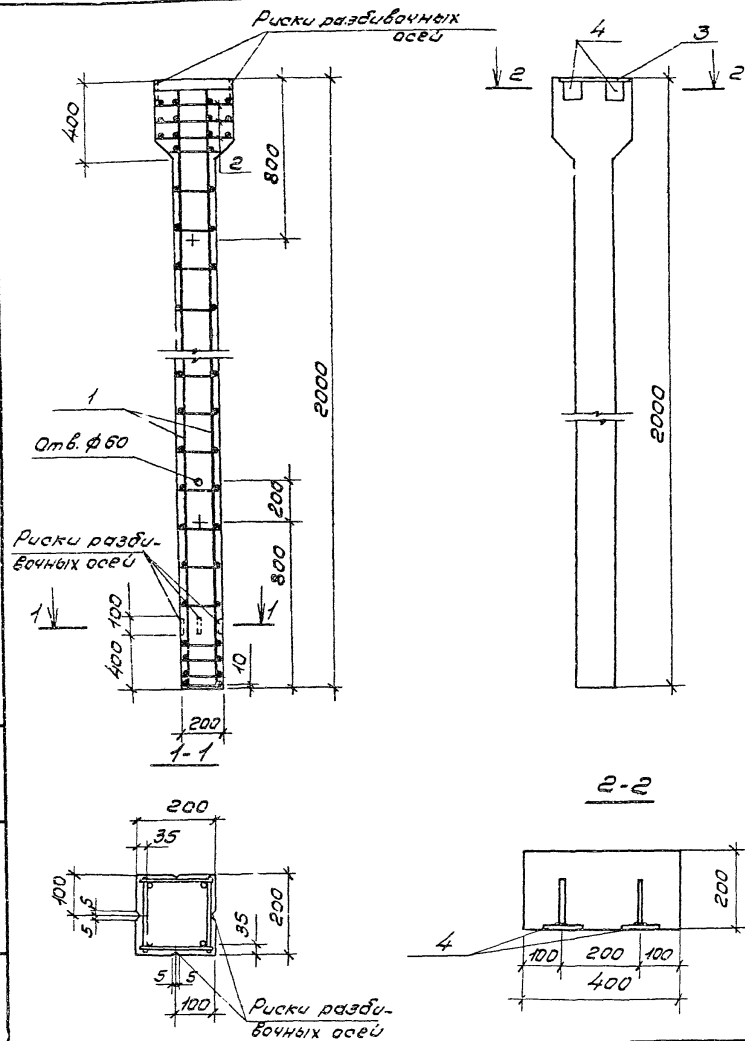
Гидр	Иванова	Митрофанов
Монтаж	Лодина	Митрофанов
Начальн	Митрофанов	Митрофанов
Листов	Митрофанов	Митрофанов
Рисунг	Митрофанов	Митрофанов
Техник	Митрофанов	Митрофанов

ТПР 411-1.0143.87 КНУ-1110 СБ
 Каркас плоский
 кр 1^а
 Сборочный чертёж
 Листов Митрофанов
 Масса Митрофанов
 Листов Митрофанов
 СОЮЗГИПРОЕКСОЗ

Копировал Шугал

Формат А4

Формат II



И.И. Мельник
Лейб. ч. 2010
Колонна 2К332-1д

Формат	Зона	Паз.	Обозначение	Наименование	Кол.	Примечание
				Документация		
			1.823.1-2.1 000Г0	Техническое описание		
			ТПР КНИ-2000	Сварочный чертёж		
				Сварочные единицы		
		1	ТПР КНИ-2100	Каркас пространст-венный кл 1 ^а	1	
		2	1.823.1-2.2 060-01	Сетка С2	4	
		3	1.823.1-2.2 070-03	Изделие закладное т4	1	
		4	1.400-6/76	Изделие закладное тв-13	2	
				Материалы		
				Бетон марки 200	0,1	м ³

Знать о расходе стали на колонну

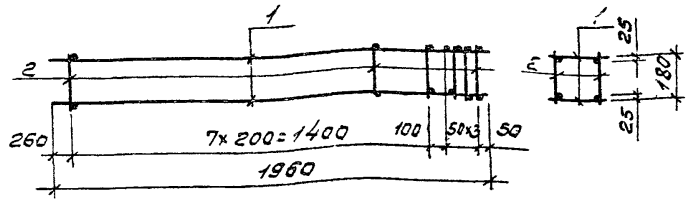
Марка	Изделия арматурные		Изделия закладные				Всего	
	Арматурная сталь		Профильная сталь		Арматурная сталь			
	Класс А III	Вр-I	С38/23	Класс А III				
	Гост 5781-82*	Гост 5727-80*	Гост 103-76*	Гост 5781-82*				
	Ø12	Утол Ø5	Утол 20x8	Утол Ø8	Утол 12	Утол 12	0,2	9,66
2К332-1д	6,96	6,96	1,3	1,3	1,2	1,2	0,2	9,66

Г.И. Жердев	Механик	ТПР 411-1-014387	КНИ-2000
И.И. Воронков	Инженер	Колонна 2К332-1д	Сталь
Н.И. Рогович	Инженер	Сварочный чертёж	Масса
Л.И. Богачёв	Инженер		Масштаб
Р.И. Нальская	Инженер		Р
Техник	Проценка		1:10
			Лист
			Листов 1
			СВЯЗГПРОЛЕСХОЗ

Копировать

Формат А3

Альбом II



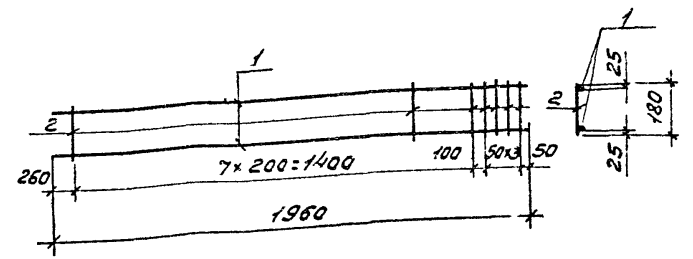
Кол-во	Обозначение	Наименование	Кол.	Примечание
		ТПР КЖУ-2100 (кр.1)		
		<u>Детали</u>		
14	1 ТПР КЖУ-2110	Каркас плоский кр 1	2	3,80
6.	2 1.823.1-2.2 001-74	5Вр.I; ГОСТ 6727-80*, 2-180	24	0,027

Учр. Проект. Листы и детали. Вост. инв. 14

ГУП Жердев	Жердев	ТПР 411-1-014387	КЖУ-2100
Инженер Воронков	Солнц	Каркас пространственный кр 1	Стандия
Инженер Рогочев	Солнц		
Инженер Богданко	Солнц	Сборочный чертёж	Масштаб
Инженер Чалыская	Солнц		
Инженер Проценко	Солнц	Лист	Листов 1
		СОИЗГИПРОЛЕБХОЗ	

Копировано 1987 г. Формат А4

Альбом II

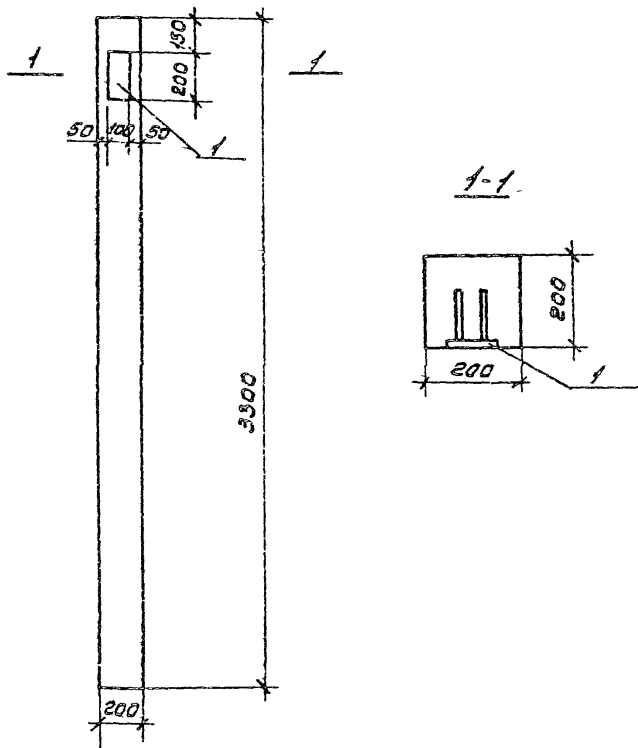


Кол-во	Обозначение	Наименование	Кол.	Примечание
		ТПР КЖУ-2110 (кр.1)		
		<u>Детали</u>		
64	1 ТПР - КЖУ-2111	Ф12А.III; ГОСТ 5781-82*, 2-1950	2	1,74
64	2 1.823.1-2.2 001-74	5Вр.I; ГОСТ 6727-80*, 2-180	12	0,027

ГУП Жердев	Жердев	ТПР 411-1-014387	КЖУ-2110
Инженер Воронков	Солнц	Каркас плоский кр 1	Стандия
Инженер Рогочев	Солнц		
Инженер Богданко	Солнц	Сборочный чертёж	Масштаб
Инженер Чалыская	Солнц		
Инженер Проценко	Солнц	Лист	Листов 1
		СОИЗГИПРОЛЕБХОЗ	

Копировано 1987 г. Формат А4

Лист II



Формат	Зона	Лист	Обозначение	Наименование	Примечание
				Документация	
			1.823.1-2.1 000 ТО	Техническое описание	
			ТПР - КНИЛ-3000	Сборочный чертёж	
				Сборочные единицы	
			1.823.1-2.1 100	1К33.2 1	
		1	1.400-6/76	Изделие закладное т.ч. 13	1

Ведомость расхода стали на дополнительные закладные изделия

Марка	Изделия закладные				Всего	
	Арматурная сталь		Профильная сталь			
	Классе А III		С 38/23			
	ГОСТ 5781-82*		ГОСТ 103-76*			
	Ø12	Угол	Угол	Угол	Угол	
1К33.2-1Э	1,3	1,3	1,3	1,3	2,6	

Л. В. Погода, Подп. и дата, Взам инв. №

ГЛП	Жердев	Иванов	ТПР 411-1-014387	КНИЛ-3000		
Инж. Воронков	Сидя					
Инж. Рогов	Сидя					
Инж. Богданко	Сидя					
Инж. Нальская	Сидя					
Инж. Проценко	Сидя	1989				
			Колонна		Лист	Листов
			1К.33.2-1Э		Р	ст. табл.
					Лист	Листов
					СОЮЗГИПРОДБСХОЗ	