
ФЕДЕРАЛЬНОЕ АГЕНТСТВО
ПО ТЕХНИЧЕСКОМУ РЕГУЛИРОВАНИЮ И МЕТРОЛОГИИ



НАЦИОНАЛЬНЫЙ
СТАНДАРТ
РОССИЙСКОЙ
ФЕДЕРАЦИИ

ГОСТ Р ИСО
9233-2—
2011

СЫРЫ И ПЛАВЛЕННЫЕ СЫРЫ

Определение содержания натамицина

Часть 2

Метод высокоэффективной жидкостной
хроматографии

ISO 9233-2:2007

Cheese, cheese rind and processed cheese — Determination of natamycin content
— Part 2: High-performance liquid chromatographic method for cheese,
cheese rind and processed cheese
(IDT)

Издание официальное



Москва
Стандартинформ
2013

Предисловие

Цели и принципы стандартизации в Российской Федерации установлены Федеральным законом от 27 декабря 2002 г. № 184-ФЗ «О техническом регулировании», а правила применения национальных стандартов Российской Федерации — ГОСТ Р 1.0—2004 «Стандартизация в Российской Федерации. Основные положения»

Сведения о стандарте

1 ПОДГОТОВЛЕН ОАО «Всероссийский научно-исследовательский институт сертификации» (ОАО «ВНИИС») при участии Государственного научного учреждения «Всероссийский научно-исследовательский институт маслоделия и сыроделия» Российской академии сельскохозяйственных наук (ГНУ «ВНИИМС») на основе аутентичного перевода на русский язык международного стандарта, указанного в пункте 4

2 ВНЕСЕН Техническим комитетом по стандартизации ТК 335 «Методы испытаний агропромышленной продукции на безопасность»

3 УТВЕРЖДЕН И ВВЕДЕН В ДЕЙСТВИЕ Приказом Федерального агентства по техническому регулированию и метрологии от 17 октября 2011 г. № 456-ст

4 Настоящий стандарт идентичен международному стандарту ИСО 9233-2:2007 «Сыры, сырные корки и плавленые сыры. Определение содержания натамицина. Часть 2. Метод высокоэффективной жидкостной хроматографии для сыров, сырных корок и плавленых сыров» (ISO 9233-2:2007 «Cheese, cheese rind and processed cheese — Determination of natamycin content — Part 2: High-performance liquid chromatographic method for cheese, cheese rind and processed cheese»).

Наименование настоящего стандарта изменено относительно наименования указанного международного стандарта для приведения в соответствие с ГОСТ Р 1.5—2004 (пункт 3.5)

5 ВВЕДЕН ВПЕРВЫЕ

Информация об изменениях к настоящему стандарту публикуется в ежегодно издаваемом информационном указателе «Национальные стандарты», а текст изменений и поправок — в ежемесячно издаваемых информационных указателях «Национальные стандарты». В случае пересмотра (замены) или отмены настоящего стандарта соответствующее уведомление будет опубликовано в ежемесячно издаваемом информационном указателе «Национальные стандарты». Соответствующая информация, уведомление и тексты размещаются также в информационной системе общего пользования — на официальном сайте Федерального агентства по техническому регулированию и метрологии в сети Интернет

© Стандартиформ, 2013

Настоящий стандарт не может быть полностью или частично воспроизведен, тиражирован и распространен в качестве официального издания без разрешения Федерального агентства по техническому регулированию и метрологии

Содержание

1 Область применения	1
2 Термины и определения	1
3 Сущность метода	1
4 Реактивы	1
5 Аппаратура	2
6 Отбор проб	2
7 Приготовление пробы для испытания	3
7.1 Сырная корка	3
7.2 Внутренняя часть сыра и плавленый сыр	3
8 Проведение испытания	3
8.1 Подготовка пробы для анализа	3
8.2 Приготовление испытуемого раствора	3
8.3 Определение	4
9 Расчет и выражение результатов	5
9.1 Расчет массовой доли натамицина	5
9.2 Расчет массы натамицина на единицу площади поверхности	5
9.3 Поправка, вводимая в результат	5
9.4 Обработка результатов	5
10 Прецизионность	5
10.1 Межлабораторные испытания	5
10.2 Повторяемость	5
10.3 Воспроизводимость	6
11 Протокол испытания	6
Приложение А (справочное) Примеры	7
Приложение В (справочное) Результаты межлабораторных испытаний	9
Библиография	10

НАЦИОНАЛЬНЫЙ СТАНДАРТ РОССИЙСКОЙ ФЕДЕРАЦИИ

СЫРЫ И ПЛАВЛЕННЫЕ СЫРЫ

Определение содержания натамицина

Часть 2

Метод высокоэффективной жидкостной хроматографии

Cheese and processed cheese. Determination of natamycin content.
Part 2. High-performance liquid chromatographic method

Дата введения — 2013—01—01

1 Область применения

Настоящий стандарт устанавливает метод определения массовой доли натамицина свыше 0,5 мг/кг в сырах, сырных корках и плавленых сырах и массы натамицина на единицу площади поверхности свыше 0,03 мг/дм² в сырных корках.

2 Термины и определения

В настоящем стандарте применены следующие термины с соответствующими определениями:

2.1 содержание натамицина (natamycin content): Массовая доля вещества, определенного в соответствии с методикой, установленной в настоящем стандарте.

П р и м е ч а н и е — Содержание натамицина выражают в миллиграммах на килограмм.

2.2 масса натамицина на единицу площади поверхности в сырной корке (surface-area-related natamycin mass in cheese rind): Масса натамицина на единицу площади поверхности, определенная в соответствии с методикой, установленной в настоящем стандарте.

П р и м е ч а н и е — Массу натамицина на единицу площади поверхности выражают в миллиграммах натамицина на квадратный дециметр сырной корки.

2.3 сырная корка (cheese rind): Наружный слой сыра толщиной 5 мм, за исключением слоя покрытия, если оно присутствует.

3 Сущность метода

Экстрагируют метанолом известное количество пробы. Экстракт разбавляют водой с последующим охлаждением до температуры от минус 15 °С до минус 20 °С для осаждения большей части жира, а затем фильтруют. Определяют в фильтрате (при необходимости после концентрирования) содержание натамицина или массу натамицина на единицу площади поверхности с помощью высокоэффективной жидкостной хроматографии (HPLC).

4 Реактивы

Используют только реактивы признанного аналитического качества, если не оговорено иначе, а также только дистиллированную или деминерализованную воду или воду эквивалентной чистоты.

4.1 Метанол (CH₃OH).

4.2 Метанол, водный раствор.

Смешивают два объема метанола (4.1) и один объем воды.

4.3 Стандартные растворы натамицина

4.3.1 Стандартный основной раствор натамицина концентрацией 500 мг/дм³

Непосредственно перед использованием растворяют в метаноле (4.1) в мерной колбе с одной меткой вместимостью 100 см³ (5.1) количество препарата с известным содержанием натамицина, соответствующее 50 мг чистого натамицина (C₃₃H₄₇NO₁₃). Доводят до метки водой и перемешивают.

4.3.2 Стандартный рабочий раствор натамицина концентрацией 5 мг/дм³

В мерную колбу с одной меткой вместимостью 50 см³ (5.1) отбирают пипеткой 5,0 см³ стандартного основного раствора натамицина (4.3.1). Разбавляют до метки водным раствором метанола (4.2) и перемешивают. Отбирают пипеткой 5,0 см³ разбавленного таким образом раствора в другую мерную колбу с одной меткой вместимостью 50 см³ (5.1). Разбавляют до метки водным раствором метанола (4.2) и перемешивают. Концентрация этого стандартного рабочего раствора натамицина составляет 5 мкг/см³. Концентрация должна быть близкой к концентрации испытуемого раствора, измеренной в 8.3.3. При необходимости регулируют концентрацию этого стандартного рабочего раствора путем отбора пипеткой и разбавления другого количества основного раствора.

4.4 Уксусная кислота (CH₃CO₂H), ледяная.

5 Аппаратура

Обычное лабораторное оборудование и, в частности, следующее.

- 5.1 Мерные колбы с одной меткой вместимостью 50 и 100 см³.
- 5.2 Ломтерезка или аналогичное устройство, способное нарезать ломтики сыра толщиной 5 мм и шириной примерно 30 мм (см. рисунок А.1).
- 5.3 Ломтерезка для тонкой нарезки, способная нарезать тонкие ломтики сыра максимальной толщиной 1 мм (см. рисунок А.2).
- 5.4 Измельчитель или смеситель.
- 5.5 Острый нож, способный разрезать ломтики сыра на небольшие кусочки.
- 5.6 Магнитная мешалка или аппарат для встряхивания.
- 5.7 Конические колбы вместимостью 100 и 200 см³, изготовленные из цветного стекла и снабженные притертыми стеклянными пробками.
- 5.8 Шприцы одноразовые вместимостью 10 см³.
- 5.9 Мембранные микрофильтры с размером пор от 0,20 до 0,45 мкм, стойкие к воздействию спиртовых растворов.
- 5.10 Складчатые бумажные фильтры, быстрофильтрующие, диаметром 150 мм (например, S и S, No. 595 1/2¹).
- 5.11 Воронка диаметром приблизительно 70 мм.
- 5.12 Морозильная камера, способная замораживать при температуре от минус 15 °С до минус 20 °С.
- 5.13 Экстракционные гильзы для концентрирования, при необходимости, отфильтрованного экстракта.
- 5.14 Жидкостный хроматограф с УФ-детектором, способный проводить измерения при длине волны 303 нм и оборудованный регистрирующим устройством и/или интегратором.
- 5.15 Аналитическая колонка длиной 150 мм, внутренним диаметром 4,6 мм, типа С8, с размером частиц 5 мкм (например, Lichrosorb RP8¹).
- 5.16 Защитная колонка длиной 100 мм, внутренним диаметром 2,1 мм, типа С8, с размером частиц от 30 до 40 мкм.
- 5.17 Емкость для хранения пробы подходящей вместимости.

6 Отбор проб

В лабораторию следует поставлять представительную пробу. Она не должна быть подвержена порче или изменению во время транспортирования или хранения.

¹) Пример подходящего продукта, имеющегося в продаже. Эта информация приведена для удобства пользователей настоящего стандарта и не означает одобрения этого продукта национальным органом по стандартизации.

Отбор проб не рассматривается в методе, установленном в настоящем стандарте. Рекомендуемый метод отбора проб приводится в ИСО 707.

Лабораторная проба должна составлять целую головку сыра или ее сегмент, представляющий целую головку.

7 Приготовление пробы для испытания

7.1 Сырная корка

При необходимости разрезают пробу для испытания на сектора или более мелкие части так, чтобы ширина сырной корки была не более 30 мм. С помощью ломтерезки (5.2) отделяют всю корку от всех полученных секторов или частей, нарезая ломтиками максимальной толщиной 5 мм. Из полученной корки вырезают с помощью острого ножа (5.5) прямоугольный кусок площадью от 2 до 4 дм². Определяют площадь его поверхности в квадратных дециметрах и массу в килограммах. Тщательно измельчают (5.4) всю корку, включая взвешенный и измеренный кусок, и хорошо перемешивают. Сразу же переносят приготовленную таким образом пробу в емкость для хранения пробы (5.17). После приготовления каждой пробы для испытания очищают все инструменты, которые находились в контакте с пробой, горячей водой, а затем метанолом (4.1). Тщательно сушат все инструменты, например, струей сжатого воздуха.

7.2 Внутренняя часть сыра и плавленный сыр

После удаления корки (7.1) используют ломтерезку для тонкой нарезки (5.3) для получения ломтика максимальной толщиной 1 мм со всего наружного среза пробы для испытания. Нарезают все ломтики пробы на мелкие куски площадью приблизительно 50 мм² и хорошо перемешивают. Сразу же переносят приготовленную таким образом пробу в емкость для хранения пробы (5.17). После приготовления каждой пробы для испытания очищают все инструменты, которые находились в контакте с пробой для испытания, горячей водой, а затем метанолом (4.1). Тщательно сушат все инструменты, например, струей сжатого воздуха.

8 Проведение испытания

8.1 Подготовка пробы для анализа

8.1.1 Сырная корка

В коническую колбу вместимостью 200 см³ (5.7) взвешивают с точностью до 10 мг приблизительно 10,00 г пробы для испытания (7.1).

8.1.2 Внутренняя часть сыра и плавленный сыр

В коническую колбу вместимостью 100 см³ (5.7) взвешивают с точностью до 10 мг приблизительно 5,00 г пробы для испытания (7.2).

8.2 Приготовление испытуемого раствора

8.2.1 Сырная корка

8.2.1.1 Первоначальная подготовка

В коническую колбу к пробе для анализа (8.1.1) добавляют 100 см³ метанола (4.1). Перемешивают содержимое конической колбы в течение 90 мин на магнитной мешалке (5.6) или встряхивают в течение 90 мин в аппарате для встряхивания (5.6). Добавляют 50 см³ воды. Сразу же переносят коническую колбу в морозильную камеру (5.12) приблизительно на 60 мин.

8.2.1.2 Фильтрация

Холодный экстракт фильтруют через складчатый бумажный фильтр (5.10), отбрасывая первые 5 см³ фильтрата. Фильтрация следует проводить, пока суспензия остается еще холодной, чтобы избежать растворения жира и, следовательно, образования мутных фильтратов. Доводят фильтрат до комнатной температуры. С помощью шприца (5.8) отбирают порцию фильтрата. Фильтруют через мембранный микрофильтр с размером пор 0,45 мкм (5.9), а затем через мембранный микрофильтр с размером пор 0,20 мкм (5.9). Минимальное требуемое количество испытуемого раствора (фильтрата) составляет 20 мкл на ввод для прямого хроматографического измерения (8.3.4) и 25 см³ или 50 см³ для измерения при 5- или 10-кратной концентрации (8.3.5) соответственно.

8.2.2 Внутренняя часть сыра и плавленный сыр

8.2.2.1 Первоначальная подготовка

В коническую колбу к пробе для анализа (8.1.2) с помощью измерительного цилиндра добавляют 50 см³ метанола (4.1). Перемешивают содержимое конической колбы в течение 90 мин на магнитной ме-

шалке (5.6) или встряхивают в течение 90 мин в аппарате для встряхивания (5.6). С помощью измерительного цилиндра добавляют 25 см³ воды. Сразу же переносят коническую колбу в морозильную камеру (5.12) приблизительно на 60 мин.

8.2.2.2 Фильтрация

Фильтруют раствор, как описано в 8.2.1.2.

8.3 Определение

8.3.1 Определение и пределы обнаружения

Лаборатория, которая применяет данный метод, должна установить пределы обнаружения и провести определение в собственных инструментальных условиях, используя признанные методы расчета, для верификации того, что натамицин может быть определен при концентрациях вплоть до 0,5 мг/кг и 0,03 мг/дм².

8.3.2 Настройка жидкостного хроматографа (5.14)

Рекомендуется следующий хроматографический режим:

подвижная фаза: метанол (4.1) — вода — уксусная кислота (4.4) — 12:8:1 (объемных частей);

поток: 1 см³/мин;

установка детектора: 303 нм, 0,005 оптической единицы, вся шкала;

регистрирующее устройство: 10 мВ;

число теоретических (типичных) тарелок: минимум 1500.

При использовании другой колонки, отличной от приведенной в качестве примера (5.15), регулируют соотношение метанол:вода. Однако заданное относительное количество уксусной кислоты (4.4) к метанолу является существенным для сохранения максимальной оптической плотности при 303 нм. Для определения времени удерживания и проверки калибровочного графика (8.3.3) перед испытанием каждой серии проб в хроматограф должен вводиться стандарт с известным содержанием натамицина. Поскольку натамицин не устойчив в водном метаноле, выполняют измерение как можно быстрее.

8.3.3 Построение калибровочного графика

Отбирают пипеткой 1, 2, 4, 6 и 8 см³ стандартного рабочего раствора натамицина (4.3.2) соответственно в серию мерных колб с одной меткой вместимостью 50 см³ (5.1). Доводят до метки водным метанолом (4.2) и перемешивают. Полученные таким образом калибровочные растворы содержат 0,1; 0,2; 0,4; 0,6 и 0,8 мкг/см³ натамицина соответственно. Поочередно вводят в колонку по 20 мкл каждого калибровочного раствора. Определяют площадь или высоту полученных пиков. Наносят на график полученные площадь или высоту пика для каждого раствора по оси ординат относительно концентрации натамицина, в микрограммах на миллилитр, по оси абсцисс. HPL-хроматограмма образца приведена на рисунке А.3.

8.3.4 Испытуемый раствор

Вводят 20 мкл испытуемого раствора (8.2.1.2 или 8.2.2.2). Измеряют площадь или высоту пика с таким же временем удерживания, что и калибровочные растворы натамицина. Выполняют измерение по возможности быстрее. Если площадь или высота пика испытуемого раствора настолько мала, что интерполяция по калибровочному графику невозможна или почти невозможна, а определение тем не менее необходимо, следуют методике, указанной в 8.3.5. Примеры HPL-хроматограмм испытуемых растворов приведены на рисунке А.4.

П р и м е ч а н и е — Присутствие в сыре специй, особенно перца, может мешать определению, поскольку на хроматограмме может образовываться пик с тем же временем удерживания, что и у пика, соответствующего натамицину. Разделение этих двух пиков может быть достигнуто путем градиентного элюирования или изократического использования альтернативной подвижной фазы метанол (4.1): фосфатный буфер, рН 4,5 с соотношением 11:9 объемных частей. Раствор фосфата для буферного раствора можно приготовить при растворении 3,026 г дигидроортофосфата калия в 1 дм³ воды.

8.3.5 Низкое содержание натамицина

8.3.5.1 Концентрирование

Решают вопрос о необходимости использования приблизительно 5- или 10-кратной концентрации. Основывают это решение на результате, полученном в 8.3.4, и на требуемом пределе определения. Затем в химический стакан отбирают пипеткой 25 см³ или 50 см³ (для 5- или 10-кратной концентрации соответственно) испытуемого раствора (8.2.1.2). В зависимости от требуемой концентрации добавляют 50 или 100 см³ воды соответственно и перемешивают. Активируют экстракционную гильзу (5.13), используя от 3 до 5 см³ метанола (4.1). Затем промывают 10 см³ воды. Пропускают разбавленный испытуемый

раствор через гильзу со скоростью от 3 до 5 см³/мин с помощью шприца (5.8). Таким же образом промывают гильзу 10 см³ воды и элюируют натамицин 3 см³ метанола (4.1).

8.3.5.2 Измерение с помощью высокоэффективной жидкостной хроматографии

Разбавляют элюат (8.3.5.1) до 5 см³ метанолом (4.1). Продолжают измерение, как указано в 8.3.4.

9 Расчет и выражение результатов

9.1 Расчет массовой доли натамицина

Массу натамицина во введенной аликвоте испытуемого раствора можно определить путем интерполяции по калибровочному графику (8.3.3).

Содержание натамицина в виде массовой доли w , мг/кг, в испытуемой пробе рассчитывают по формуле

$$w = \frac{c_n \cdot V}{m}, \quad (1)$$

где c_n — концентрация натамицина в испытуемом растворе (8.2.1.2 или 8.2.2.2), мг/см³;

m — масса пробы для анализа (8.1.1 или 8.1.2), г;

V — общий объем испытуемого раствора (8.2.1.1 или 8.2.2.1), см³.

Примечание — В том случае, если испытуемый раствор приготовлен из сыра, отобранного из-под корки, w представляет собой содержание натамицина в результате миграции в сыр.

9.2 Расчет массы натамицина на единицу площади поверхности

Массу натамицина на единицу площади поверхности $m_{A,n}$, мкг/дм², рассчитывают по формуле

$$m_{A,n} = w_r \cdot \frac{m}{A}, \quad (2)$$

где w_r — массовая доля натамицина в пробе для испытания, взятой из сырной корки (7.1), мг/кг;

m — масса взвешенного куска пробы для испытания, взятой из сырной корки (7.1), кг;

A — площадь взвешенного куска пробы для испытания, взятой из сырной корки (7.1), дм².

9.3 Поправка, вводимая в результат

В том случае, если отфильтрованный экстракт подвергался концентрированию, как указано в 8.3.5, вносят поправку в результаты испытания для w (9.1) и $m_{A,n}$ (9.2) следующим образом:

а) для приблизительно 5-кратной концентрации делят полученный результат на 5;

б) для приблизительно 10-кратной концентрации делят полученный результат на 10.

Если требуется параллельное определение при условии соблюдения требований к повторяемости, за конечный результат содержания натамицина в пробе для испытания принимают среднеарифметическое результатов двух определений, полученных в соответствии с разделом 10, округленное с точностью до первого десятичного знака.

9.4 Обработка результатов

Выражают результаты испытания с точностью до первого десятичного знака.

10 Прецизионность

10.1 Межлабораторные испытания

Значения повторяемости и воспроизводимости были получены по результатам межлабораторного испытания, проведенного в соответствии с ИСО 5725:1986 [2] (относительно результатов см. [4]).

10.2 Повторяемость

Абсолютное расхождение между результатами двух независимых единичных испытаний, полученными при использовании одного и того же метода на идентичном испытуемом материале в одной лаборатории одним оператором на одном и том же оборудовании в пределах короткого промежутка времени, будет не более чем в 5 % случаев превышать значения, указанные в таблице В.1.

10.3 Воспроизводимость

Абсолютное расхождение между результатами двух единичных испытаний, полученными при использовании одного и того же метода на идентичном испытуемом материале в разных лабораториях разными операторами на различном оборудовании, будет не более чем в 5 % случаев превышать значения, указанные в таблице В.1.

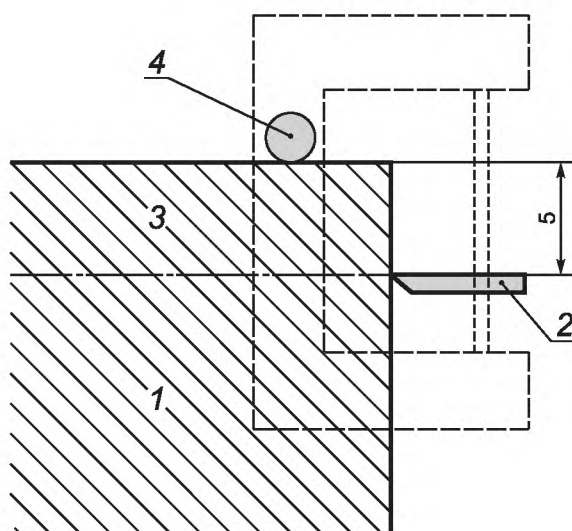
11 Протокол испытания

Протокол испытания должен содержать:

- a) всю информацию, необходимую для полной идентификации пробы;
- b) используемый метод отбора проб, если известен;
- c) используемый метод испытания со ссылкой на настоящий стандарт;
- d) все подробности, не указанные в настоящем стандарте или рассматриваемые как необязательные, вместе с подробностями всех побочных обстоятельств, которые могут повлиять на результат(ы) испытания;
- e) полученный(е) результат(ы) испытания и, в случае проверки повторяемости, конечный полученный результат.

Приложение А
(справочное)

Примеры



1 — сыр; 2 — нож; 3 — корка; 4 — ролик

Рисунок А.1 — Пример ломтерезки для нарезания кусков сырной корки толщиной 5 мм (5.2)

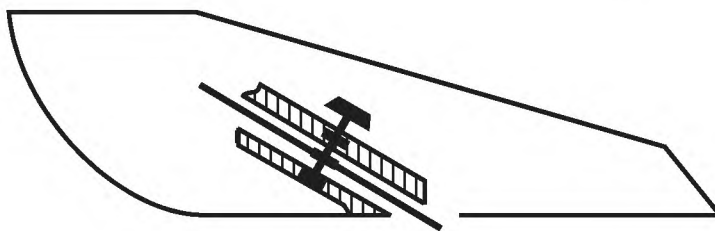
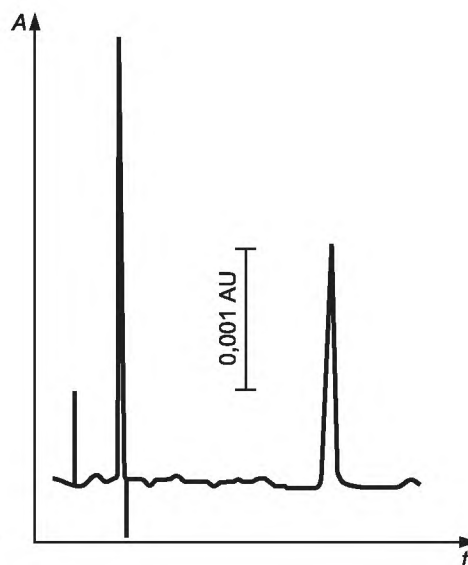
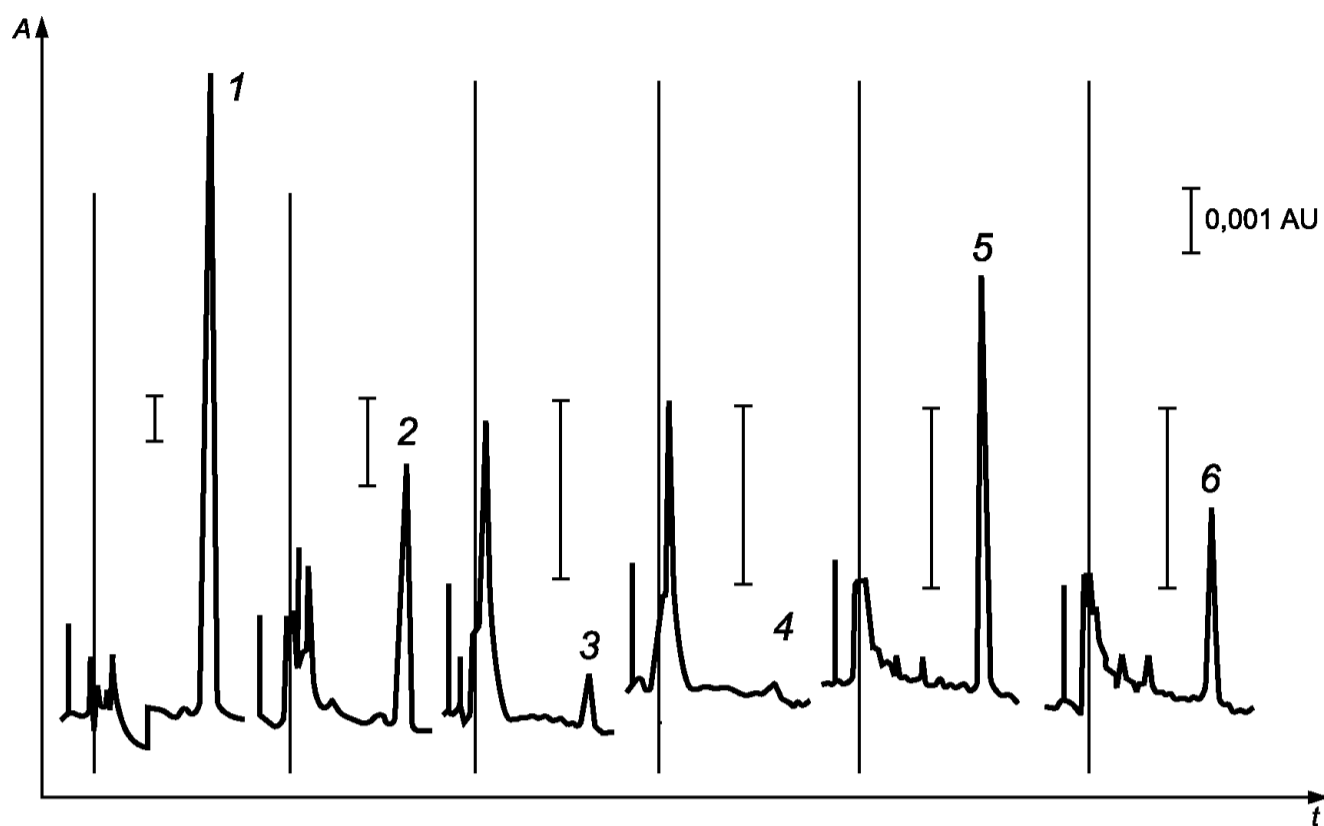


Рисунок А.2 — Пример ломтерезки для тонкой нарезки ломтиков сыра максимальной толщиной 1 мм (5.3)



A — оптическая плотность; t — время; AU — оптическая единица

Рисунок А.3 — HPL-хроматограмма образца стандартного раствора, содержащего 0,5 мкг/см³ натамицина



A — оптическая плотность; t — продолжительность; AU — оптическая единица; 1 — сырная корка, массовая доля натамицина 61 мг/кг; 2 — сырная корка, массовая доля натамицина 15 мг/кг; 3 — сыр, массовая доля натамицина 1,7 мг/кг; 4 — сыр, массовая доля натамицина 0,3 мг/кг; 5 — как 3, после 5-кратного концентрирования; 6 — как 4, после 10-кратного концентрирования

Рисунок А.4 — Примеры HPL-хроматограмм различных испытуемых растворов

Приложение В
(справочное)

Результаты межлабораторных испытаний

Результаты были получены в соответствии с ИСО 5725 при совместном исследовании, проведенном в 1984 году в 36 лабораториях, которые использовали восемь проб. Значения в миллиграммах на квадратный дециметр были рассчитаны из значений в миллиграммах на килограмм для сырных корок толщиной 5 мм и плотностью 1,3 г/см³.

Т а б л и ц а В.1 — Параметры прецизионности

Натамицин		Коэффициент вариации повторяемости $CV(r)$, %	Коэффициент вариации воспроизводимости $CV(R)$, %	Относительная повторяемость, $r_{rel} = 2,83 \cdot CV(r)$, %	Относительная воспроизводимость, $R_{rel} = 2,83 \cdot CV(R)$, %
Масса на единицу площади поверхности, мг/дм ²	Массовая доля, мг/кг				
4 ^a	60 ^a	9,3	20,6	26	60
1 ^a	15 ^a	7,1	25,6	20	70
0,08 ^b	1,3 ^b	23,4	37	65	105
0,02 ^b	0,3 ^b	29	39	80	110

^a Прямое определение.
^b Определение после 10-кратного концентрирования.

Библиография

- [1] ISO 707/IDF 50 Milk and milk products — Guidance on sampling
- [2] ISO 5725:1986 Precision of test methods — Determination of repeatability and reproducibility for a standard test method by inter-laboratory tests
- [3] DE RUIG W.G., VAN OOSTROM J.J., LEENHEER, K. Spectrometric and liquid chromatographic determination of natamycin in cheese and cheese rind. J. Assoc. Off. Anal. Chem., 1987, 70, pp. 944—8
- [4] DE RUIG, W.G. Determination of natamycin in cheese and cheese rind: Interlaboratory collaborative study. J. Assoc. Off. Anal. Chem., 1987, 70, pp. 949—54

УДК 633.11:006.354

ОКС 67.100.30

Н19

ОКСТУ 9209

Ключевые слова: сыры, плавленые сыры, натамицин, высокоэффективная жидкостная хроматография, сырная корка

Редактор *Л.В. Коретникова*
Технический редактор *Н.С. Гришанова*
Корректор *Е.Д. Дульнева*
Компьютерная верстка *В.И. Грищенко*

Сдано в набор 11.03.2013. Подписано в печать 21.03.2013. Формат 60x84¹/₈. Гарнитура Ариал. Усл. печ. л. 1,86.
Уч.-изд. л. 1,10. Тираж 173 экз. Зак. 302.

ФГУП «СТАНДАРТИНФОРМ», 123995 Москва, Гранатный пер., 4.
www.gostinfo.ru info@gostinfo.ru

Набрано во ФГУП «СТАНДАРТИНФОРМ» на ПЭВМ.
Отпечатано в филиале ФГУП «СТАНДАРТИНФОРМ» — тип. «Московский печатник», 105062 Москва, Лялин пер., 6.