

СЕРИЯ 5.904-71. 93

КЛАПАНЫ ОГНЕЗАДЕРЖИВАЮЩИЕ
ВЗРЫВОЗАЩИЩЕННЫЕ
С ПРЕДЕЛОМ ОГНЕСТОЙКОСТИ 1_ч

РАБОЧИЕ ЧЕРТЕЖИ

ВЫПУСК 1

КЛАПАНЫ

Лист № 5. 904-Т1. 93 - Выпуск 1

ОБОЗНАЧЕНИЕ	НАИМЕНОВАНИЕ	Стр.
АЗЕ 107.000 ТТ	Клапан огнезадерживающий взрывозащищенный с пределом огнестойкости 1ч. Технические требования	3,4
АЗЕ 107.000	Клапан огнезадерживающий взрывозащищенный с пределом огнестойкости 1ч.	4,5
АЗЕ 107.002	Пружина	5
АЗЕ 107.000 СБ	Клапан огнезадерживающий взрывозащищенный с пределом огнестойкости 1ч.	6
АЗЕ 107.001	Ручка	7
АЗЕ 107.003	Шайба	7
АЗЕ 107.010	Рычаг	8
АЗЕ 107.010 СБ	Рычаг	
АЗЕ 107.005	Втулка	
АЗЕ 107.006	Рычаг	
АЗЕ 107.020	Ось	9
АЗЕ 107.020 СБ	Ось	
АЗЕ 107.008	Ось	
АЗЕ 107.009	Планка	
АЗЕ 107.030	Ось	10
АЗЕ 107.030 СБ	Ось	
АЗЕ 107.040	Фиксатор	
АЗЕ 107.040 СБ	Фиксатор	
АЗЕ 107.011	Ось	11
АЗЕ 107.013	Планка	
АЗЕ 107.014	Ось	
АЗЕ 107.015	Палец	
АЗЕ 107.050	Корпус	12
АЗЕ 107.019	Стенка	13
АЗЕ 107.050 СБ	Корпус	14
АЗЕ 107.060	Фланец	15
АЗЕ 107.021	Упор	

ОБОЗНАЧЕНИЕ	НАИМЕНОВАНИЕ	Стр.
АЗЕ 107.023	Упор	16
АЗЕ 107.060 СБ	Фланец	
АЗЕ 107.070	Рукоятка	17
АЗЕ 107.070 СБ	Рукоятка	
АЗЕ 107.048	Штырь	
АЗЕ 107.049	Рукоятка	
АЗЕ 107.080	Крышка	18
АЗЕ 107.080 СБ	Крышка	
АЗЕ 107.052	Планка	
АЗЕ 107.053	Ось	19
АЗЕ 107.054	Втулка	
АЗЕ 107.055	Крышка	
АЗЕ 107.090	Крышка	
АЗЕ 107.090 СБ	Крышка	20
АЗЕ 107.100	Полотно	21
АЗЕ 107.074	Планка	
АЗЕ 107.100 СБ	Полотно	22
АЗЕ 107.072	Планка	23
АЗЕ 107.073	Перегорodka	
АЗЕ 107.075	Стенка	
АЗЕ 107.076	Короб	
АЗЕ 107.110	Замок	24
АЗЕ 107.110 СБ	Замок	
АЗЕ 107.078	Планка	
АЗЕ 107.079	Планка	
АЗЕ 107.120	Замок	25
АЗЕ 107.120 СБ	Замок	
АЗЕ 107.081	Планка	
АЗЕ 107.082	Планка	

ИЗДАТЕЛЬСТВО	ПРОЕКТИРОВАНИЕ	КОНСТРУКЦИЯ	ОБЪЕКТ	УЧАСТИЕ
ИЗДАТЕЛЬСТВО	ПРОЕКТИРОВАНИЕ	КОНСТРУКЦИЯ	ОБЪЕКТ	УЧАСТИЕ
ИЗДАТЕЛЬСТВО	ПРОЕКТИРОВАНИЕ	КОНСТРУКЦИЯ	ОБЪЕКТ	УЧАСТИЕ
ИЗДАТЕЛЬСТВО	ПРОЕКТИРОВАНИЕ	КОНСТРУКЦИЯ	ОБЪЕКТ	УЧАСТИЕ
ИЗДАТЕЛЬСТВО	ПРОЕКТИРОВАНИЕ	КОНСТРУКЦИЯ	ОБЪЕКТ	УЧАСТИЕ

СОДЕРЖАНИЕ

САНТЕХНИК ПРОЕКТ

Настоящие рабочие чертежи типовых конструкций „Клапаны огнезадерживающие взрывозащищенные с пределом огнестойкости 1ч разработаны в соответствии с заданием утвержденным Главпроектком Госстроя РФ.

В соответствии с п.п. 4.74.4.123 СНиП 2.04.05-91 в помещениях категорий А и Б при пересечении воздуховодов с противопожарных стен с пределом огнестойкости 1ч и более следует устанавливать огнезадерживающие клапаны с пределом огнестойкости 1ч во взрывозащищенном исполнении.

Клапаны огнезадерживающие взрывозащищенные с пределом огнестойкости 1ч допускаются к применению в воздуховодах, перемещающих взрывоопасные паро-газовоздушные смеси всех категорий и групп по классификации ГОСТ 12.1.011-78 и обслуживаемых помещений классов В-1; В-1а и В-1б по классификации ПУЭ. Клапаны допускаются к эксплуатации в помещениях с неагрессивной средой с положительной температурой не превышающей 35°C и относительной влажностью до 80%.

Всего разработано семь типоразмеров огнезадерживающих взрывозащищенных клапанов: 250x250; 300x250; 400x400; 500x500; 600x600; 800x800; 1000x1000. Клапаны предназначены для установки в горизонтальных воздуховодах в местах пересечения противопожарных стен.

ИЗДАНИЕ	ИД ДОКУМЕНТА	ПОЛ. ДАТА	АЗЕ 107. 000 ТТ		
РАЗРАБОТКА	БЕЛЫЯ	78	ЛИТ.	АНСТ.	АНСТОВ
ПРОВ.	КРУЛИНИК	80	И	Т	Б
ИЗГ. ГР.	КРУЛИНИК	80	САНТЕХНИПРОЕКТ		
И. КОНТР.	ЛЕЙТЕС	80			
УТВ.	СЛОНЯК	81	ТЕХНИЧЕСКИЕ ТРЕБОВАНИЯ		

3
Конструкция клапана состоит из корпуса и установленного внутри него на подшипниках по лотна коробчатой формы толщиной 40 мм.
Ось вращения полотна клапана смещена в связи с чем закрывание полотна и прижатие его к упорам происходит под воздействием силы тяжести.

Установка полотна в открытом положении производится поворотной рукояткой, неподвижно закрепленной на одной оси с полотном и фиксируется заводом рычага с пальцем под замок, деталями которого спяны легкоплавким сплавом по ТУ 6-35-4064-75 с температурой плавления 72°C. При возникновении температуры свыше 72°C детали замка расплаются и освобожденное полотно под воздействием силы тяжести мгновенно перекрывает проходное сечение клапана.

При необходимости перекрытия клапана до возникновения температуры 72°C, это можно осуществить выбором пальца из-под замка посредством троса с рукояткой.

Для профилактического осмотра клапана в корпусе предусмотрено окно со съёмной крышкой.

Огнезащита клапана обеспечивается заполнением внутренней полости полотна супертонким базальтовым волокном по РСТ УССР 3013-81 и нанесением на внутреннюю и наружные поверхности корпуса и наружные поверхности полотна вспучивающегося покрытия ВПМ-2 по ГОСТ 25131-82.

ИЗДАНИЕ	ИД ДОКУМЕНТА	ПОЛ. ДАТА	АЗЕ 107. 000 ТТ		
САНТЕХНИПРОЕКТ					АНСТ
					2

Восстановление работоспособности клапана с разорванным после расплавления замком, при сохранении вспучивающегося покрытия возможно двумя способами: либо установкой другой (запасной) плавкой вставки, либо восстановлением, посредством пайки, бывшей в употреблении плавкой вставки.

При изготовлении клапанов следует обратить особое внимание на:
правильное вращение полотна и других деталей в подшипниковых узлах;
правильную установку полотна в корпусе клапана с соблюдением требуемых зазоров между краями полотна и стенками корпуса;
плотное заполнение внутренней полости полотна супертонким базальтовым волокном;
качественное покрытие поверхностей корпуса и полотна вспучивающимся покрытием ВПМ-2 толщиной 4 мм.

Для установки клапана в противопожарной стене должен быть предусмотрен проем с закладным фланцем с шпильками или болтами, соответствующим отверстиям на фланце клапана.
После закрепления клапана к закладному фланцу определяется (по месту) длина троса ручного управления с таяким расчетом, чтобы ручка находилась на уровне ~1,5 м от пола.
После окончания монтажа должна быть проведена трехкратная проверка надежности закрывания клапана посредством ручного управления, после чего ручку с тросом следует зафиксировать к стене, перегородке или крякой-либо другой строительной

ИЗДАНИЕ	ИД ДОКУМЕНТА	ПОЛ. ДАТА	АЗЕ 107. 000 Д		
САНТЕХНИПРОЕКТ					АНСТ
					3

конструкции и опломбировать с целью предотвращения их использования без надобности.

На каждый установленный клапан должен быть составлен приемочный акт.

В процессе эксплуатации через каждые три месяца все установленные огнезадерживающие взрывозащищенные клапаны должны подвергаться профилактическому осмотру с проверкой срабатывания (закрывания) полотна посредством ручного управления. Результаты осмотра заносятся в специальный журнал.

Клапаны должны быть окрашены в два слоя какой-либо одной из перечисленных марок пентафталевого эмали: ПФ-115 ГОСТ 6465-76, ПФ-218 ГОСТ 21227-75, ПФ-223 ГОСТ 14923-78, ХВ-785 ГОСТ 7313-75, ХВ-124 ГОСТ 10144-89.

Опытные образцы огнезадерживающего клапана прошли испытания на огнестойкость во ВНИИПО МВД.

Обозначения, габаритные размеры и масса клапанов приведены в таблице

Обозначение	Размеры, мм		Масса, кг
	высота	ширина	
АЗЕ 107. 000	250	250	12
-01	300		14
-02	400	400	24
-03	500	500	36
-04	600	600	52
-05	800	800	84
-06	1000	1000	128

ИЗДАНИЕ	ИД ДОКУМЕНТА	ПОЛ. ДАТА	АЗЕ 107. 000 Д		
САНТЕХНИПРОЕКТ					АНСТ
					4

**Приложение
ХАРАКТЕРИСТИКА
ОСНОВНЫХ МАТЕРИАЛОВ ДЛЯ
ОБЕСПЕЧЕНИЯ ОГНЕЗАЩИТНЫХ
СВОЙСТВ КЛАПАНА**

1. Покрытие по стали огнезащитное вспучивающееся ВПМ-2 по ГОСТ 25131-82 разработано во ВНИПО МВД (г. Балашиха, Московской обл.)

Технология приготовления и нанесения огнезащитного вспучивающегося покрытия ВПМ-2 разработана ВНИПО МВД и ИПО Лакопокрытие МХП и изложено в приложении к ГОСТ 25131-82

Огнезащитное вспучивающееся покрытие ВПМ-2 выпускается заводами-изготовителями (Зоторский лакокрасочный г. Зогорск, Московской обл. и Черновицкий химический МХП) в виде двух компонентов: пасты ВПМ-2 и аммофоса марки А, смешиваемых непосредственно перед нанесением на покрываемую поверхность. Заготовка покрытия впрок не допускается.

Покрытие ВПМ-2 наносится в два-три слоя шпателем или установкой пневматического действия. Продолжительность сушки одного слоя не менее 24ч. Общая толщина сухого слоя покрытия - 4 мм.

На высушенное покрытие не ранее чем через пять-шесть суток в качестве влагозащиты или декоративной отделки должна быть нанесена в два слоя какая-либо из перечисленных эмалей: пентафтазовые (ПФ-115; ПФ-218; ПФ-223), хлорвиниловые (ХВ-185; ХВ-124) или кремнийорганическая (КУ-174).

АЗЕ 107.000 ТТ

Лист 5

Копировал

Формат А4

2. Супертонкое базальтовое волокно по РСТ УССР 5013-81 выпускается в виде матов и плит заводами промышленности строительных материалов в том числе комбинатом "ПРОГРЕСС" (г. Ирпень, Киевской обл.), Мосасбестокомбинатом (г. Железнодорожный, Московской обл.) в качестве заменителя можно применять вату халяновского состава по МРТУБ-И-ЮБ-69 или базальтовый теплоизоляционный картон БТК-1 по ТУ 21 УССР 914-75.

3. Легкоплавкий сплав по ТУБ-09-4064-75 представляет собой серебристо-белые гранулы, состоящие из компонентов: свинца, висмута, олова, кадмия в соотношении 4:4; 1:1.

Температура плавления 70-72°С

Выпускается Уральским заводом химических реактивов (г. Екатеринбург, ГСП-964, ул. Луначарского, 256) Распределяется по фондам, а также продается по безналичному и наличному расчету в магазинах химреактивов.

АЗЕ 107.000 ТТ

Лист 6

Копировал

Формат А4

Серия 5.904-71.93 Выпуск 1

Формат	Зона	Поб.	ОБОЗНАЧЕНИЕ	НАИМЕНОВАНИЕ	Кол.	ПРИМЕЧАНИЕ
				Документация		
*)			АЗЕ 107.000 СБ	Сборочный чертёж		ЮА2; А3
АН			АЗЕ 107.000 ТТ	Технические требования		
				Сборочные единицы		
АН	1		АЗЕ 107.010	Рычаг	1	
АН	2		АЗЕ 107.020	Ось	1	
АН	3		АЗЕ 107.030	Ось	1	
АН	4		АЗЕ 107.040	Фиксатор	1	
				Детали		
АН	5		АЗЕ 107.001	Ручка	1	
АН	6		АЗЕ 107.002	Пружина	1	
АН	7		АЗЕ 107.003	Шайба	1	
				Стандартные изделия		
	8			Болт М6-69x10,36 ГОСТ 1798-70	4	
	9			Винт М6-69x12,36 ГОСТ 17473-80	3	
	10			Винт М6-69x16,36 ГОСТ 17473-80	3	
	11			Гайка М6-6Н.5 ГОСТ 5915-70	2	
	12			Гайка М6-6Н.5 ГОСТ 5915-70	1	
	13			Шайба 6,65Г ГОСТ 6402-70	6	
	14			Шайба 8,65Г ГОСТ 6402-70	1	
	15			Шайба 10,65Г ГОСТ 6402-70	1	
	16			Шайба 8,02 ГОСТ 1371-78	2	

АЗЕ 107.000

Клапан
огнезадерживающий
взрывозащитный
с пределом огневыхости 1ч.
САНТЕХНИПРОЕКТ

Копировал

Формат А4

Формат	Зона	Поб.	ОБОЗНАЧЕНИЕ	НАИМЕНОВАНИЕ	Кол.	ПРИМЕЧАНИЕ
				Материалы		
	17			Проволока А8-Т ГОСТ 3282-74	1,2	М
	18			Канат 30-Г-В-Н-140 ГОСТ 3062-80	9	М
				Переменные данные для исполнений АЗЕ 107.000		
				Сборочные единицы		
АН	19		АЗЕ 107.050	Корпус	1	
АН	20		АЗЕ 107.070	Ручка	1	
АН	21		АЗЕ 107.080	Крышка	1	
АН	22		АЗЕ 107.090	Крышка	1	
АН	23		АЗЕ 107.100	Полотно	1	
АН	24		АЗЕ 107.110	Замок	1	
				Стандартные изделия		
	25			Винт М5-69x10,36 ГОСТ 17473-80	7	
				Материалы:		
	26			Базальтовое супертонкое волокно БСТВ марки Б' или РСТ УССР 5013-81	0,1	кг
				АЗЕ 107.000-01		
				Сборочные единицы		
АН	19		АЗЕ 107.050-01	Корпус	1	
АН	20		АЗЕ 107.070	Ручка	1	
АН	21		АЗЕ 107.080-01	Крышка	1	
АН	22		АЗЕ 107.090-01	Крышка	1	
АН	23		АЗЕ 107.100-01	Полотно	1	
АН	24		АЗЕ 107.110-01	Замок	1	

АЗЕ 107.000

Лист 2

Копировал

Формат А4

ИНВЕНТАРЬ ПОДЪЕМНОГО МАШИНА И МЕХАНИЗМОВ ПОДЪЕМНОГО МАШИНА

ФОРМА	ЗНАК	ПОС.	ОБОЗНАЧЕНИЕ	НАИМЕНОВАНИЕ	КОЛ.	ПРИМЕЧАНИЕ
		25		<u>СТАНДАРТНЫЕ ИЗДЕЛИЯ</u> Винт М5 6x10.36 ГОСТ 17473-81	7	
		26		<u>МАТЕРИАЛЫ</u> Базальтовое супертонкое волокно БСТВ марка, Б ^н ИЛН, С ^н РСТ УССР 5013-81	0,12	кг
				<u>АЗЕ 107.000-02</u> СБОРОЧНЫЕ ЕДИНИЦЫ		
А4		19	АЗЕ 107.050-02	Корпус	1	
А4		20	АЗЕ 107.070-01	Рукоятка	1	
А4		21	АЗЕ 107.080-01	Крышка	1	
А4		22	АЗЕ 107.090-02	Крышка	1	
А4		23	АЗЕ 107.100-02	Полотно	1	
А4		24	АЗЕ 107.110-01	Зямок	1	
		25		<u>СТАНДАРТНЫЕ ИЗДЕЛИЯ</u> Винт М5 6x10.36 ГОСТ 17473-81	9	
		26		<u>МАТЕРИАЛЫ</u> Базальтовое супертонкое волокно БСТВ марка, Б ^н ИЛН, С ^н РСТ УССР 5013-81	0,27	кг
				<u>АЗЕ 107.000-03</u> СБОРОЧНЫЕ ЕДИНИЦЫ		
А4		19	АЗЕ 107.050-03	Корпус	1	
А4		20	АЗЕ 107.070-01	Рукоятка	1	
А4		21	АЗЕ 107.080-01	Крышка	1	
А4		22	АЗЕ 107.090-03	Крышка	1	
АЗЕ 107.000					АКС	3

ФОРМАТ А4

ИНВЕНТАРЬ ПОДЪЕМНОГО МАШИНА И МЕХАНИЗМОВ ПОДЪЕМНОГО МАШИНА

ФОРМА	ЗНАК	ПОС.	ОБОЗНАЧЕНИЕ	НАИМЕНОВАНИЕ	КОЛ.	ПРИМЕЧАНИЕ
А4		23	АЗЕ 107.100-03	Полотно	1	0
А4		24	АЗЕ 107.110-01	Зямок	1	
		25		<u>СТАНДАРТНЫЕ ИЗДЕЛИЯ</u> Винт М5 6x10.36 ГОСТ 17473-81	9	
		26		<u>МАТЕРИАЛЫ</u> Базальтовое супертонкое волокно БСТВ марка, Б ^н ИЛН, С ^н РСТ УССР 5013-81	0,42	кг
				<u>АЗЕ 107.000-04</u> СБОРОЧНЫЕ ЕДИНИЦЫ		
А4		19	АЗЕ 107.050-04	Корпус	1	
А4		20	АЗЕ 107.070-01	Рукоятка	1	
А4		21	АЗЕ 107.080-01	Крышка	1	
А4		22	АЗЕ 107.090-04	Крышка	1	
А4		23	АЗЕ 107.100-04	Полотно	1	
А4		24	АЗЕ 107.110-01	Зямок	1	
		25		<u>СТАНДАРТНЫЕ ИЗДЕЛИЯ</u> Винт М5 6x10.36 ГОСТ 17473-81	9	
		26		<u>МАТЕРИАЛЫ</u> Базальтовое супертонкое волокно БСТВ марка, Б ^н ИЛН, С ^н РСТ УССР 5013-81	0,61	кг
				<u>АЗЕ 107.000-05</u> СБОРОЧНЫЕ ЕДИНИЦЫ		
А4		19	АЗЕ 107.050-05	Корпус	1	
А4		20	АЗЕ 107.070-01	Рукоятка	1	
АЗЕ 107.000					АКС	4

ИНВЕНТАРЬ ПОДЪЕМНОГО МАШИНА И МЕХАНИЗМОВ ПОДЪЕМНОГО МАШИНА

ФОРМАТ А4

СЕРИЯ 5.904.11.03 Выпуск 1

ФОРМА	ЗНАК	ПОС.	ОБОЗНАЧЕНИЕ	НАИМЕНОВАНИЕ	КОЛ.	ПРИМЕЧАНИЕ
А4		21	АЗЕ 107.080-01	Крышка	1	
А4		22	АЗЕ 107.090-05	Крышка	1	
А4		23	АЗЕ 107.100-05	Полотно	1	
А4		24	АЗЕ 107.110-01	Зямок	1	
		25		<u>СТАНДАРТНЫЕ ИЗДЕЛИЯ</u> Винт М5 6x10.36 ГОСТ 17473-81	9	
		26		<u>МАТЕРИАЛЫ</u> Базальтовое супертонкое волокно БСТВ марка, Б ^н ИЛН, С ^н РСТ УССР 5013-81	1,1	кг
				<u>АЗЕ 107.000-06</u> СБОРОЧНЫЕ ЕДИНИЦЫ		
А4		19	АЗЕ 107.050-06	Корпус	1	
А4		20	АЗЕ 107.070-01	Рукоятка	1	
А4		21	АЗЕ 107.080-01	Крышка	1	
А4		22	АЗЕ 107.090-06	Крышка	1	
А4		23	АЗЕ 107.100-06	Полотно	1	
А4		24	АЗЕ 107.110-01	Зямок	1	
		25		<u>СТАНДАРТНЫЕ ИЗДЕЛИЯ</u> Винт М5 6x10.36 ГОСТ 17473-81	9	
		26		<u>МАТЕРИАЛЫ</u> Базальтовое супертонкое волокно БСТВ марка, Б ^н ИЛН, С ^н РСТ УССР 5013-81	1,12	кг
АЗЕ 107.000					АКС	5

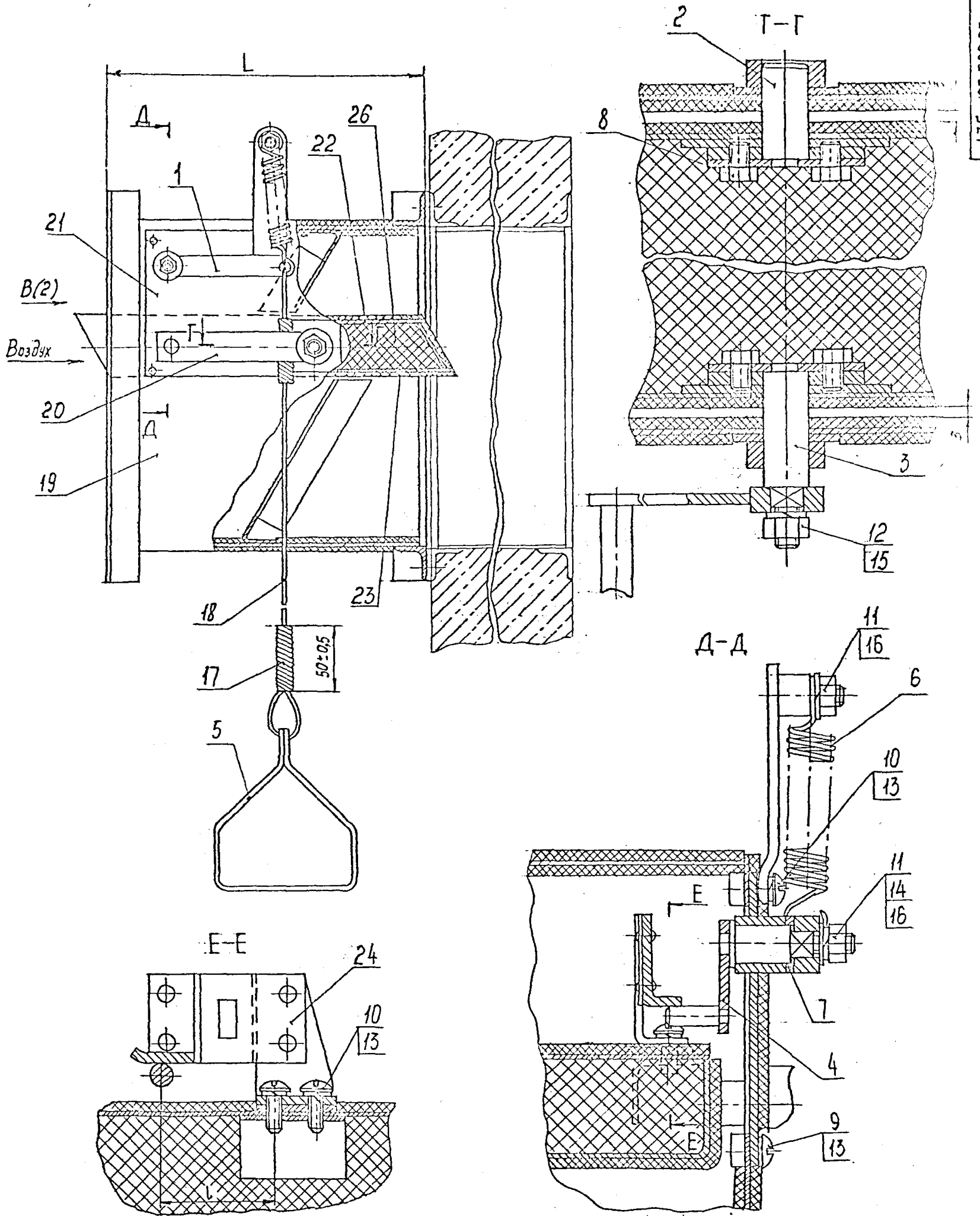
ИНВЕНТАРЬ ПОДЪЕМНОГО МАШИНА И МЕХАНИЗМОВ ПОДЪЕМНОГО МАШИНА

АЗЕ 107.002

$P_1 = 412 \text{ кгс}$ $P_2 = 7.8 \text{ кгс}$
 $H_2 = 120$
 $H_1 = 90$
 $H_0^* = 37.8$
 $H_0 \text{ max} = 66.6$
 $\phi 14.4 \pm 0.1$
 4 ± 0.5
 $\phi 18^*$

1. * Размеры для справок.
 2. $h 14$.
 3. Длина развернутой пружины - 1120 мм.
 4. Число рабочих витков - 20.

АЗЕ 107.002		ЛИТ ПАСС ЧАШТ
ПРУЖИНА		И 0013 4-1
Продолж. ГОСТ 11.11-4 ГОСТ 14963-78		ЛИСТ ЛИСТОВ 1
		САНТЕХНИЧЕСКИЙ ПРОЕКТ



Серия 5.904-71-93 Выпуск 1

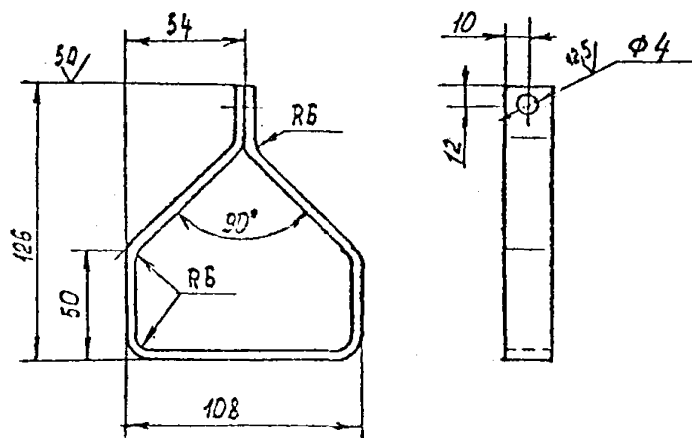
Обозначение	Размеры, мм										n, шт.	Масса, кг
	A	A ₁	A ₂	A ₃	B	B ₁	B ₂	B ₃	L	l		
A3E 107.000	250	190	280	300	250	190	280	362	245	46	8	12
-01	300	270	330	350	250	190	280	362	300		10	14
-02	400	340	430	450	400	340	430	512	415		12	24
-03	500	455	530	550	500	455	530	612	530	52	16	36
-04	600	540	630	654	600	540	630	719	650		20	52
-05	800	760	850	854	800	750	850	919	880		10	84
-06	1000	950	1070	1072	1000	950	1070	1122	1110		24	128

1. Размеры для справок.
 2. Длина каната (поз. 18) принята условно для помещений высотой 6м.
 3. Базальтовое волокно (поз. 8) нарезать полосами шириной 40мм перпендикулярно волокну и плотно уложить перпендикулярно плоскости полотна.

A3E 107.000 СБ				ЛИТ.	МАССА	МАСШТАБ
Клапан ослезадерживающий взрывозащитный с пределом герметичности 14				И	См. табл.	-
				Лист 1	Лист 2	2
САМТЕХНИПРОЕКТ						

А3Е 107.001

1/А



Предельные отклонения размеров $H14; h14; \pm \frac{t_2}{2}$.

А3Е 107.001

Ручка

ИЗМ.	ЛИСТ	№ ДОКУМ.	ПОДП.	ДАТА
РАЗРАБ.	БЕЛЯВСКАЯ	1001		
ПРОВ.	КРУПНИК			
НАЧ. ГР.	КРУПНИК			
ГЛ. СПЕЦ.	ГРАНОВСКАЯ			
Н. КОНТР.	ТЕХТЕС			
УТВ.	СЛИВАК			

Положа 4*20 ГОСТ 103-76
Ст. 3 ГОСТ 535-88

ЛИТ.	МАССА	МАСШТАБ
И	D, 12	1:2
ЛИСТ		ЛИСТОВ 1

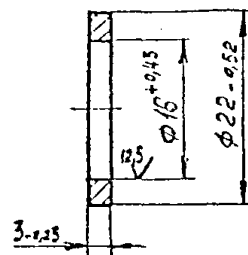
САНТЕХНИИПРОЕКТ

КОПИРОВАЛ

ФОРМАТ А4

А3Е 107.003

30/1/1



А3Е 107.003

Шайба

ИЗМ.	ЛИСТ	№ ДОКУМ.	ПОДП.	ДАТА
РАЗРАБ.	БЕЛЯВСКАЯ	1001		
ПРОВ.	КРУПНИК			
НАЧ. ГР.	КРУПНИК			
ГЛ. СПЕЦ.	ГРАНОВСКАЯ			
Н. КОНТР.	ТЕХТЕС			
УТВ.	СЛИВАК			

Проток 1Б3 24 ГОСТ 2060-90

ЛИТ.	МАССА	МАСШТАБ
И	D, 22	2:1
ЛИСТ		ЛИСТОВ 1

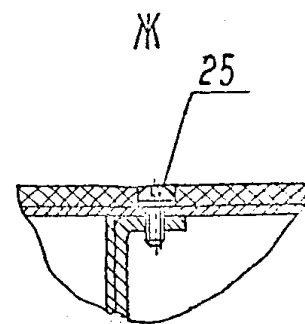
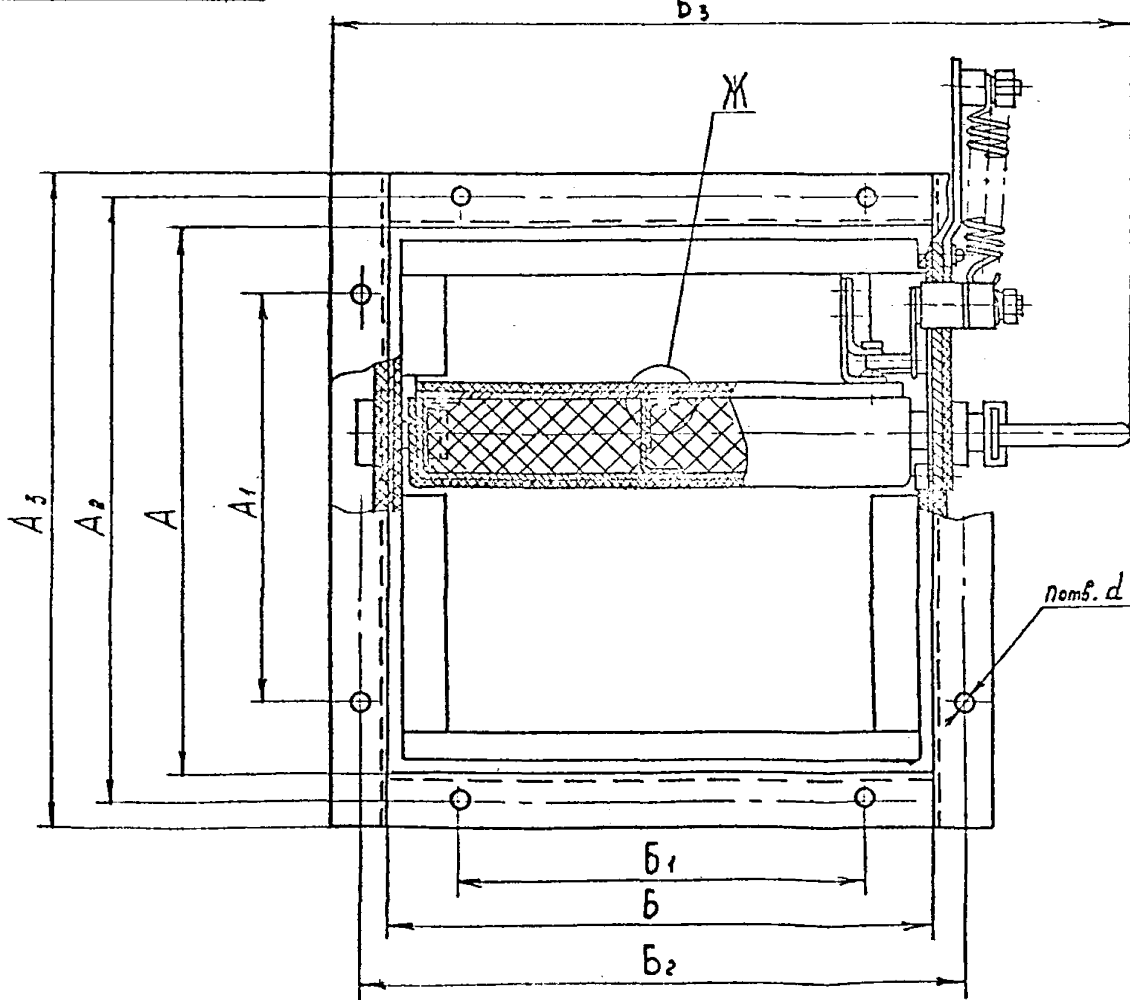
САНТЕХНИИПРОЕКТ

КОПИРОВАЛ

ФОРМАТ А4

А3Е 107.000 СБ

В (4)
Б3



Серия 5-904-71.93 Выпуск 1

ИЗМ.	ЛИСТ	№ ДОКУМ.	ПОДП.	ДАТА
РАЗРАБ.	БЕЛЯВСКАЯ	1001		
ПРОВ.	КРУПНИК			
НАЧ. ГР.	КРУПНИК			
ГЛ. СПЕЦ.	ГРАНОВСКАЯ			
Н. КОНТР.	ТЕХТЕС			
УТВ.	СЛИВАК			

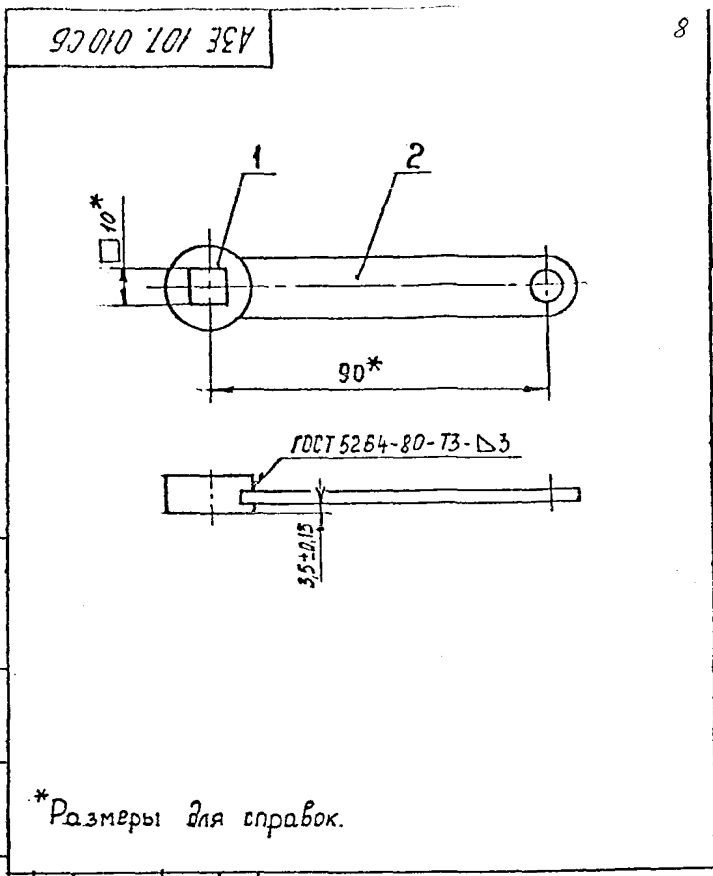
А3Е 107.000 СБ

ЛИСТ
2

№ ДОКУМЕНТА	КОД	ПОДПИСАНИЕ	ОБЪЕКТ	ОБЪЕДИНЕНИЕ	НАИМЕНОВАНИЕ	ЛИСТ	ПРИМЕЧАНИЕ
					Документация		
A3			A3E 107.010CB		Сборочный чертеж		
					Детали		
A4	1		A3E 107.005		Втулка	1	
A4	2		A3E 107.006		Рычаг	1	

A3E 107.010				Рычаг			
ИЗМ.	ЛИСТ	№ ДОКУМ.	ПОДП.	ДАТА	ЛИТ.	ЛИСТ	ЛИСТОВ
САНТЕХНИПРОЕКТ				САНТЕХНИПРОЕКТ			

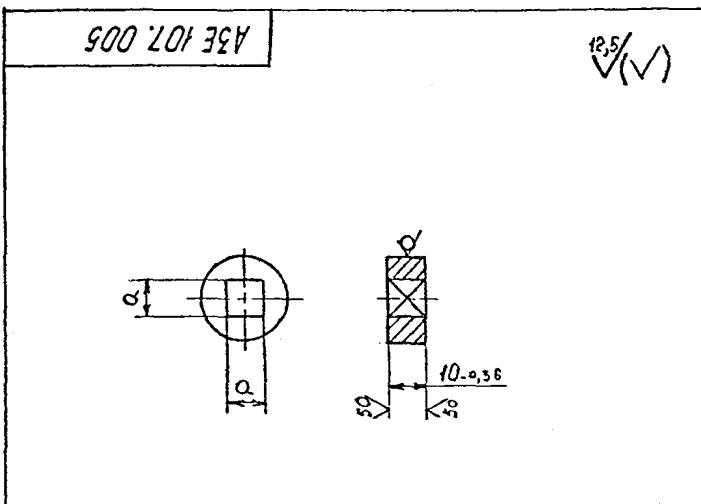
ИЗМ. ПОДА. ПОДП. И ДАТА. ВЗАИМНОСМЫСЛ. ПОДА. И ДАТА.



* Размеры для справок.

A3E 107.010CB				Рычаг			
ИЗМ.	ЛИСТ	№ ДОКУМ.	ПОДП.	ДАТА	ЛИТ.	МАССА	МАСШТАБ
						0,05	1:1
САНТЕХНИПРОЕКТ				САНТЕХНИПРОЕКТ			

ИЗМ. ПОДА. ПОДП. И ДАТА. ВЗАИМНОСМЫСЛ. ПОДА. И ДАТА.

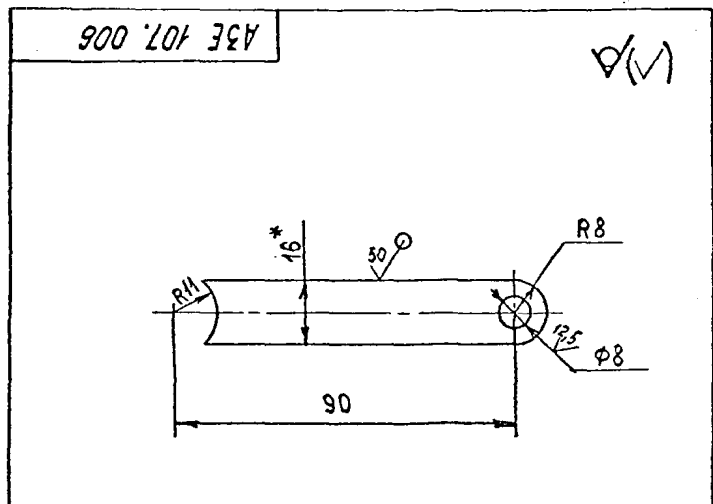


Обозначение	a, мм	Материал	Масса, кг
A3E 107.005	10 ^{+0,15}	Ст. 22 ГОСТ 2590-88 Ст. 3 ГОСТ 535-88	0,022
-01	13 ^{+0,18}	Ст. 28 ГОСТ 2590-88 Ст. 3 ГОСТ 535-88	0,035

A3E 107.005				Втулка			
ИЗМ.	ЛИСТ	№ ДОКУМ.	ПОДП.	ДАТА	ЛИТ.	МАССА	МАСШТАБ
						—	—
САНТЕХНИПРОЕКТ				САНТЕХНИПРОЕКТ			

Серия 5.004-11.93 Выпуск 1

ИЗМ. ПОДА. ПОДП. И ДАТА. ВЗАИМНОСМЫСЛ. ПОДА. И ДАТА.



1. * Размер для справок.
2. H/4; ± t/2.

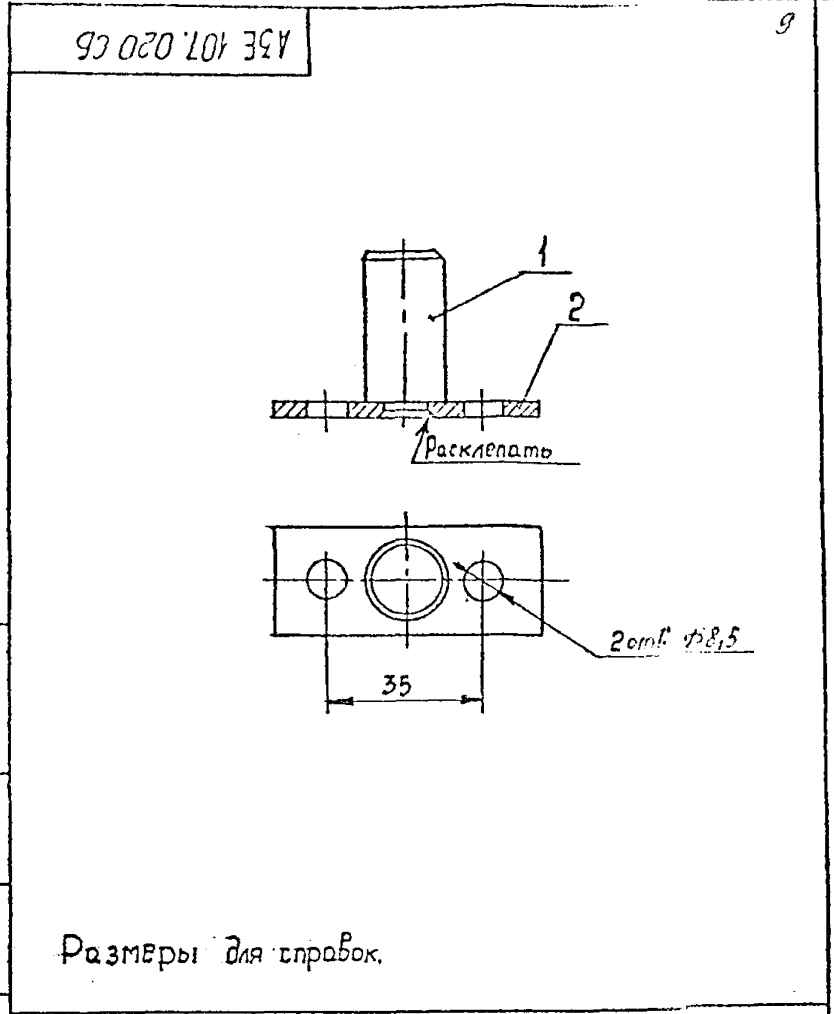
A3E 107.006				Рычаг			
ИЗМ.	ЛИСТ	№ ДОКУМ.	ПОДП.	ДАТА	ЛИТ.	МАССА	МАСШТАБ
						0,03	1:1
САНТЕХНИПРОЕКТ				САНТЕХНИПРОЕКТ			

A3E 107.006				Рычаг			
ИЗМ.	ЛИСТ	№ ДОКУМ.	ПОДП.	ДАТА	ЛИТ.	МАССА	МАСШТАБ
						0,03	1:1
САНТЕХНИПРОЕКТ				САНТЕХНИПРОЕКТ			

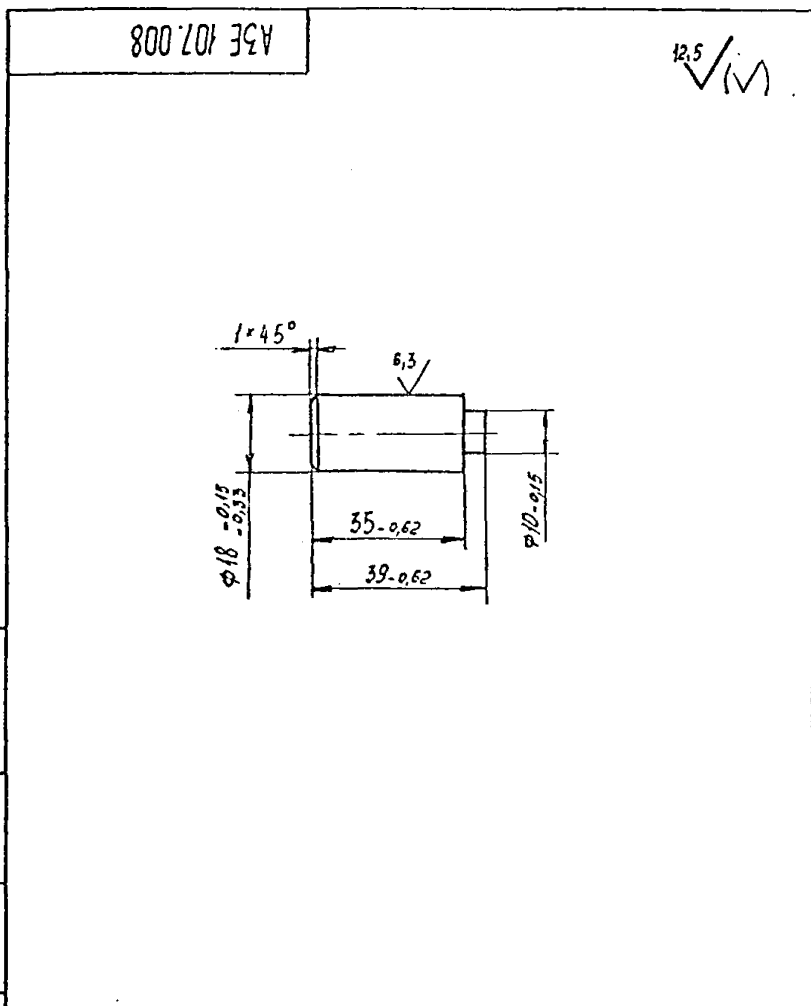
ИЗМ. ПОДА. ПОДП. И ДАТА. ВЗАИМНОСМЫСЛ. ПОДА. И ДАТА.

Код	Обозначение	Наименование	Кол.	Примечание
		Документация		
A4	A3E 107.020 CB	Сборочный чертеж		
		Детали		
A4	1 A3E 107.008	Ось	1	
A4	2 A3E 107.009	Планка	1	

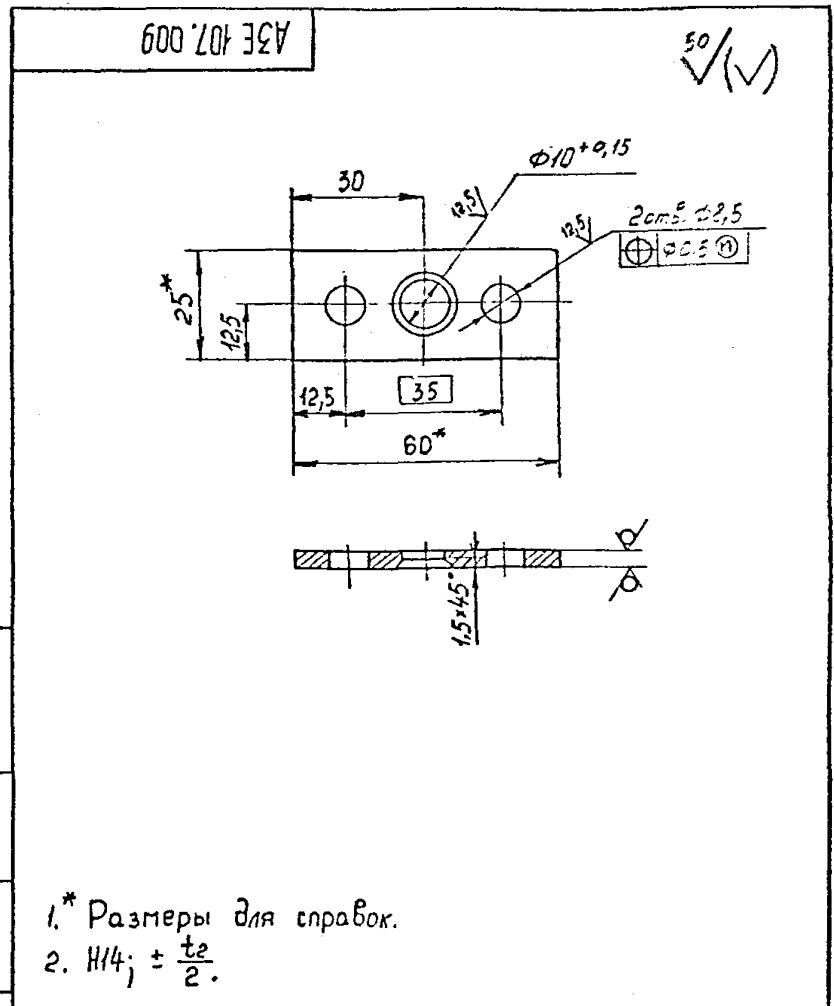
A3E 107.020				Лит.	Лист	Листов
Ось				И	1	1
САНТЕХНИКПРОЕКТ						



A3E 107.020 CB				Лит.	Масса	Масштаб
Ось				И	0,1	1:1
САНТЕХНИКПРОЕКТ						



A3E 107.008				Лит.	Масса	Масштаб
Ось				И	0,08	1:1
САНТЕХНИКПРОЕКТ						



A3E 107.009				Лит.	Масса	Масштаб
Планка				И	0,03	1:1
САНТЕХНИКПРОЕКТ						

Серия 5.901-71.93 Выпуск 1

ИЗМ. И ПОДП. ПОДАТ. И ДАТА

ИЗМ. И ПОДП. ПОДАТ. И ДАТА

ФОРМАТ	ЗОНА	ПОЗ.	ОБОЗНАЧЕНИЕ	НАИМЕНОВАНИЕ	КОЛ.	ПРИМЕЧАНИЕ
				<u>Документация</u>		
A4			A3E 107.030 CB	Сборочный чертёж		
				<u>детали</u>		
A4	1		A3E 107.009	Планка	1	
	2		A3E 107.011	Ось	1	

A3E 107.030

Ось

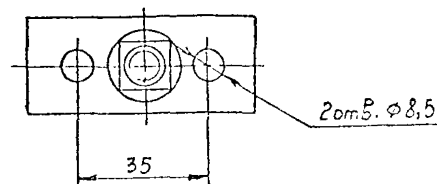
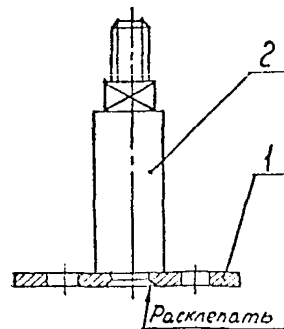
САМТЕХНИПРОЕКТ

КОПИРОВАЛ

ФОРМАТ А4

A3E 107.030 CB

10



Размеры для справок.

A3E 107.030 CB

Ось

ЛИСТ МАССА МАСШТАБ

И 0,15 1:1

ЛИСТ ЛИСТОВ 1

САМТЕХНИПРОЕКТ

КОПИРОВАЛ

ФОРМАТ А4

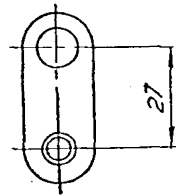
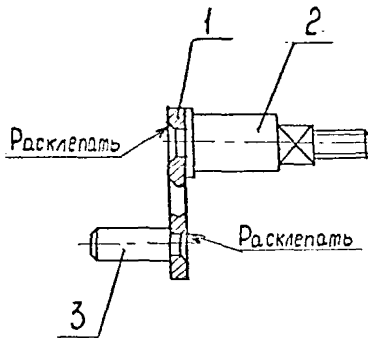
ФОРМАТ	ЗОНА	ПОЗ.	ОБОЗНАЧЕНИЕ	НАИМЕНОВАНИЕ	КОЛ.	ПРИМЕЧАНИЕ
				<u>Документация</u>		
A4			A3E 107.040 CB	Сборочный чертёж		
				<u>детали</u>		
A4	1		A3E 107.013	Планка	1	
A4	2		A3E 107.014	Ось	1	
A4	3		A3E 107.015	Палец	1	

A3E 107.040

Фиксатор

САМТЕХНИПРОЕКТ

A3E 107.040 CB



Размер для справок.

A3E 107.040 CB

Фиксатор

ЛИСТ МАССА МАСШТАБ

И 0,09 1:1

ЛИСТ ЛИСТОВ 1

САМТЕХНИПРОЕКТ

Серия 5.904-11.93 Выпуск 1

ОБЪЕМНЫЕ ИЛИ МАССОВЫЕ ПОДАЧИ ДАТА

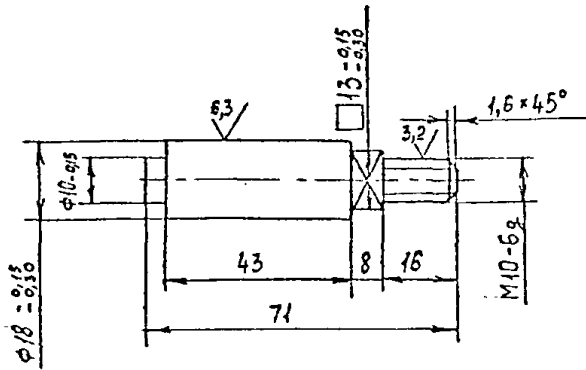
ОБЪЕМНЫЕ ИЛИ МАССОВЫЕ ПОДАЧИ ДАТА

ОБЪЕМНЫЕ ИЛИ МАССОВЫЕ ПОДАЧИ ДАТА

ОБЪЕМНЫЕ ИЛИ МАССОВЫЕ ПОДАЧИ ДАТА

АЗЕ 107. 011

12,5
✓(M)



Неуказанные предельные отклонения размеров $h/14; \pm \frac{t_2}{2}$.

АЗЕ 107. 011

Ось

ЛИТ. МАССА МАСШТАБ

И 0,12 1:1

ЛИСТ ЛИСТОВ 1

Пруток 153 20 ГОСТ 2080-90

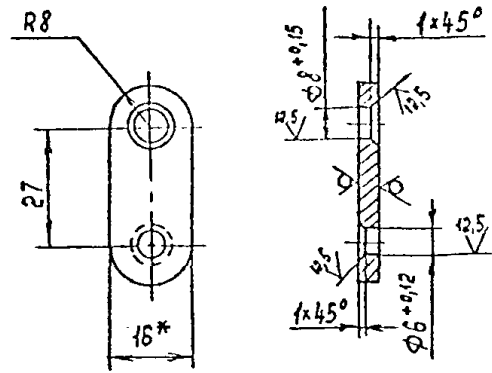
САНТЕХНИПРОЕКТ

КОПИРОВАЛ

ФОРМАТ А4

АЗЕ 107. 013

50
✓(M)



1.*Размер для справок.
2. $\pm \frac{t_2}{2}$.

АЗЕ 107. 013

Планка

ЛИТ. МАССА МАСШТАБ

И 0,024 1:1

ЛИСТ ЛИСТОВ 1

Лист 4 ГОСТ 19903-74
Ст. 3 ГОСТ 14637-89

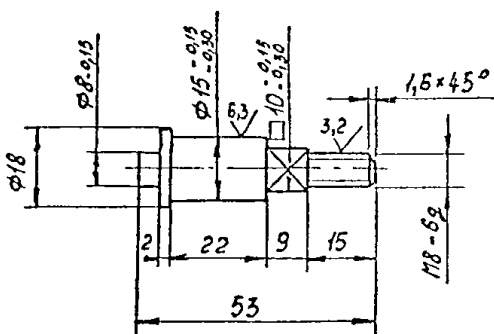
САНТЕХНИПРОЕКТ

КОПИРОВАЛ

ФОРМАТ А4

АЗЕ 107. 014

12,5
✓(M)



Неуказанные предельные отклонения размеров $h/14; \pm \frac{t_2}{2}$.

АЗЕ 107. 014

Ось

ЛИТ. МАССА МАСШТАБ

И 0,05 1:1

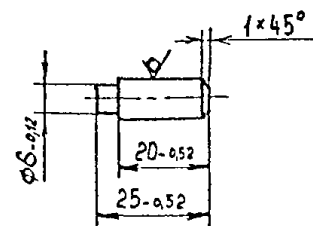
ЛИСТ ЛИСТОВ 1

Пруток 153 20 ГОСТ 2080-90

САНТЕХНИПРОЕКТ

АЗЕ 107. 015

12,5
✓(M)



АЗЕ 107. 015

Палец

ЛИТ. МАССА МАСШТАБ

И 0,01 1:1

ЛИСТ ЛИСТОВ 1

Пруток 153 8 ГОСТ 2080-90

САНТЕХНИПРОЕКТ

Серия 5.904-71.93 Выпуск 1

ФОРМАТ	ЗОНА	ПОЗ.	ОБОЗНАЧЕНИЕ	НАИМЕНОВАНИЕ	КОЛ.	ПРИМЕЧАНИЕ
				ДОКУМЕНТАЦИЯ		
A2			AZE 107.050 C6	СБОРОЧНЫЙ ЧЕРТЕЖ		
				ДЕТАЛИ		
B4	1		AZE 107.017	БОБЫШКА 30 ГОСТ 2590-88 КРУГ СТ.3 ГОСТ 535-88 L=10.0,36	2	0,06 кг
B4	2		AZE 107.018	БОБЫШКА Лист 3 ГОСТ 19903-74 СТ.3 ГОСТ 14637-89 12-0,43 X 12-0,43	4	0,006 кг
ПЕРЕМЕННЫЕ ДАННЫЕ				ДЛЯ ИСПОЛНЕНИЯ		
				AZE 107.050		
				СБОРОЧНЫЕ ЕДИНИЦЫ		
A4	3		AZE 107.060	ФЛАНЕЦ	2	
				ДЕТАЛИ		
A3	4		AZE 107.019	СТЕНКА	1	
				-01	1	
A4	5		AZE 107.021	УПОР	2	
				AZE 107.050		
ИЗМ. ЛИСТ	№ ДОКУМ.	ПОДП.	ДАТА	ЛИТ.	ЛИСТ	ЛИСТОВ
РАЗРАБ.	БЕЛЯЗСКАЯ	СМ		И	1	6
ПРОВ.	КРУПНИК	СМ		И	1	6
И. КОМП.	КРУПНИК	СМ		И	1	6
УТВ.	ДЕЙТЕС	СМ		И	1	6
	СПИВАК	СМ		И	1	6
				КОРПУС		
				САНТЕХНИПРОЕКТ		
				КОПИРОВАЛ		ФОРМАТ А4

ФОРМАТ	ЗОНА	ПОЗ.	ОБОЗНАЧЕНИЕ	НАИМЕНОВАНИЕ	КОЛ.	ПРИМЕЧАНИЕ
B4	7		AZE 107.022	СТЕНКА Лист 2 ГОСТ 19903-74 OK3608 ГОСТ 16523-89 235-115 X 246-115	2	0,9 кг
A3	8		AZE 107.023	УПОР	1	
				-01	1	
				-02	1	
				-03	1	
B4	12		AZE 107.024	ПЛАСТИНА Лист 3 ГОСТ 19903-74 OK3608 ГОСТ 16523-89 40-0,62 X 40-0,62	2	0,04 кг
				AZE 107.050-01		
				СБОРОЧНЫЕ ЕДИНИЦЫ		
A4	3		AZE 107.060-01	ФЛАНЕЦ	2	
				ДЕТАЛИ		
A3	4		AZE 107.019-02	СТЕНКА	1	
				-03	1	
A4	6		AZE 107.025	УПОР	2	
B4	7		AZE 107.025	СТЕНКА Лист 2 ГОСТ 19903-74 OK3608 ГОСТ 16523-89 246-115 X 290-113	2	1,1 кг
				-05	1	
				-06	1	
				-07	1	
A3	8		AZE 107.023-04	УПОР	1	
				-05	1	
				-06	1	
				-07	1	
				AZE 107.050		
ИЗМ. ЛИСТ	№ ДОКУМ.	ПОДП.	ДАТА	ЛИТ.	ЛИСТ	ЛИСТОВ
				КОРПУС		
				САНТЕХНИПРОЕКТ		
				КОПИРОВАЛ		ФОРМАТ А4

Серия 5904-71-93 Выпуск 1

ФОРМАТ	ЗОНА	ПОЗ.	ОБОЗНАЧЕНИЕ	НАИМЕНОВАНИЕ	КОЛ.	ПРИМЕЧАНИЕ
B4	12		AZE 107.026	ПЛАСТИНА Лист 3 ГОСТ 19903-74 OK3608 ГОСТ 16523-89 60-074 X 60-074	2	0,08 кг
				AZE 107.050-02		
				СБОРОЧНЫЕ ЕДИНИЦЫ		
A4	3		AZE 107.060-02	ФЛАНЕЦ	2	
				ДЕТАЛИ		
A3	4		AZE 107.019-04	СТЕНКА	1	
				-05	1	
A4	6		AZE 107.021-01	УПОР	2	
B4	7		AZE 107.027	СТЕНКА Лист 2 ГОСТ 19903-74 OK3608 ГОСТ 16523-89 396-14 X 405-655	2	2,5 кг
				-09	1	
				-10	1	
				-11	1	
B4	12		AZE 107.026	ПЛАСТИНА Лист 3 ГОСТ 19903-74 OK3608 ГОСТ 16523-89 60-074 X 60-074	2	0,08 кг
				AZE 107.050-03		
				СБОРОЧНЫЕ ЕДИНИЦЫ		
A4	3		AZE 107.060-03	ФЛАНЕЦ	2	
				AZE 107.050		
ИЗМ. ЛИСТ	№ ДОКУМ.	ПОДП.	ДАТА	ЛИТ.	ЛИСТ	ЛИСТОВ
				КОРПУС		
				САНТЕХНИПРОЕКТ		
				КОПИРОВАЛ		ФОРМАТ А4

ФОРМАТ	ЗОНА	ПОЗ.	ОБОЗНАЧЕНИЕ	НАИМЕНОВАНИЕ	КОЛ.	ПРИМЕЧАНИЕ
				ДЕТАЛИ		
A3	4		AZE 107.019-06	СТЕНКА	1	
				-07	1	
A4	6		AZE 107.021-02	УПОР	2	
B4	7		AZE 107.028	СТЕНКА Лист 2 ГОСТ 19903-74 OK3608 ГОСТ 16523-89 496-155 X 520-175	2	4,0 кг
				-13	1	
				-14	1	
				-15	1	
B4	12		AZE 107.026	ПЛАСТИНА Лист 3 ГОСТ 19903-74 OK3608 ГОСТ 16523-89 60-074 X 60-074	2	0,08 кг
				AZE 107.050-04		
				СБОРОЧНЫЕ ЕДИНИЦЫ		
A4	3		AZE 107.060-04	ФЛАНЕЦ	2	
				ДЕТАЛИ		
A3	4		AZE 107.019-08	СТЕНКА	1	
				-09	1	
A4	6		AZE 107.021-03	УПОР	2	
B4	7		AZE 107.029	СТЕНКА Лист 2 ГОСТ 19903-74 OK3608 ГОСТ 16523-89 596-175 X 640-2	2	6,0 кг
				AZE 107.050		
ИЗМ. ЛИСТ	№ ДОКУМ.	ПОДП.	ДАТА	ЛИТ.	ЛИСТ	ЛИСТОВ
				КОРПУС		
				САНТЕХНИПРОЕКТ		
				КОПИРОВАЛ		ФОРМАТ А4

Лист	№ докум.	Подп.	Дата	Обозначение	Наименование	Кол.	Примечание
8				АЗЕ 107.023-16	Упор	1	
9				-17	Упор	1	
10				-18	Упор	1	
11				-19	Упор	1	
12				АЗЕ 107.026	Пластина		
					Лист 3 ГОСТ 19903-74 ОК3508 ГОСТ16523-89		
					60-0,74 * 60-0,74	2	0,08кг
					АЗЕ 107.050-05		
					Сборочные единицы		
3				АЗЕ 107.060-05	Фланец	2	
					Детали		
4				АЗЕ 107.019-10	Стенка	1	
5				-11	Стенка	1	
6				АЗЕ 107.021-04	Упор	2	
7				АЗЕ 107.031	Стенка		
					Лист 2 ГОСТ 19903-74 ОК3508 ГОСТ16523-89		
					796-2,0 * 870-2,3	2	10,8кг
8				АЗЕ 107.023-20	Упор	1	
9				-21	Упор	1	
10				-22	Упор	1	
11				-23	Упор	1	
12				АЗЕ 107.026	Пластина		
					Лист 3 ГОСТ 19903-74 ОК3508 ГОСТ16523-89		
					60-0,74 * 60-0,74	2	0,08кг

АЗЕ 107.050

Лист 5

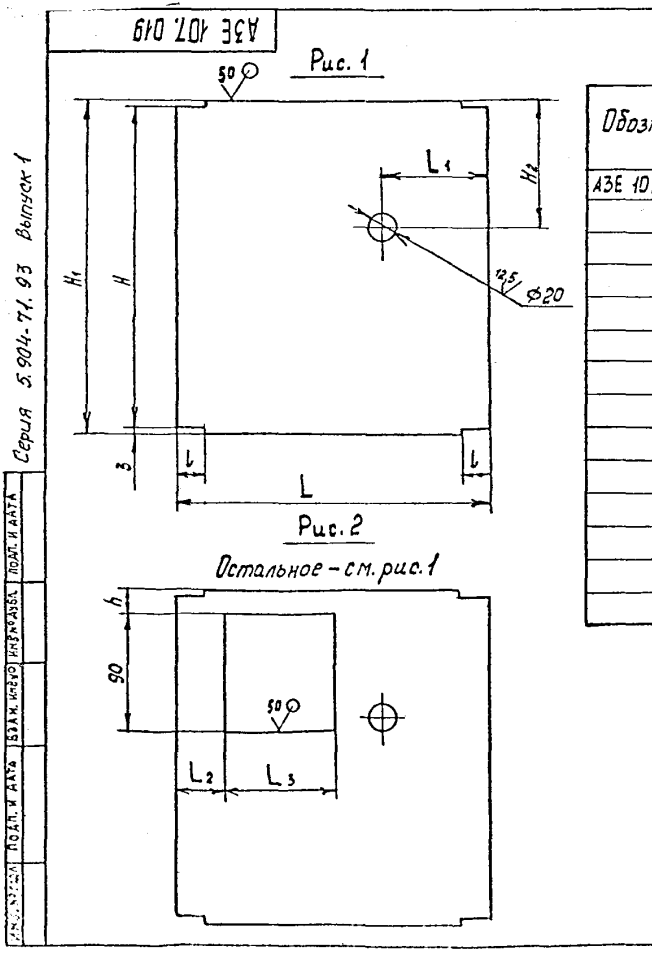
КОПИРОВАЛ ФОРМАТ А4

Лист	№ докум.	Подп.	Дата	Обозначение	Наименование	Кол.	Примечание
					АЗЕ 107.050-06		
					Сборочные единицы		
3				АЗЕ 107.060-06	Фланец	2	
					Детали		
4				АЗЕ 107.019-12	Стенка	1	
5				-13	Стенка	1	
6				АЗЕ 107.021-05	Упор	2	
7				АЗЕ 107.031	Стенка		
					Лист 2 ГОСТ 19903-74 ОК3508 ГОСТ16523-89		
					996-2,3 * 1100-2,6	2	17,1кг
8				АЗЕ 107.023-24	Упор	1	
9				-25	Упор	1	
10				-26	Упор	1	
11				-27	Упор	1	
12				АЗЕ 107.026	Пластина		
					Лист 3 ГОСТ 19903-74 ОК3508 ГОСТ16523-89		
					60-0,74 * 60-0,74	2	0,08кг

АЗЕ 107.050

Лист 6

КОПИРОВАЛ ФОРМАТ А4



Обозначение	Рис.	Размеры, мм								Масса, кг	
		H	H1	H2	h	L	L1	L2	L3		l
АЗЕ 107.019	1										0,9
-01	2	250	256	98	20	235	81	35	84	21	0,8
-02	1										1,4
-03	2	300	306	122	44	290	109	40	96	21	1,2
-04	1										2,6
-05	2	400	406	165	87	405	159	40	96	21	2,4
-06	1										4,1
-07	2	500	506	205	127	520	205	40	96	28	4,0
-08	1										6,0
-09	2	600	606	245	167	640	253	50	96	28	5,9
-10	1										10,9
-11	2	800	806	325	247	870	345	50	96	28	10,8
-12	1										17,4
-13	2	1000	1006	405	327	1100	437	50	96	32	17,3

Предельные отклонения размеров H14; h14; ± t2/2.

АЗЕ 107.019

Стенка

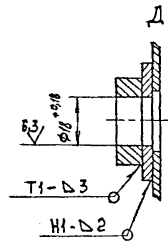
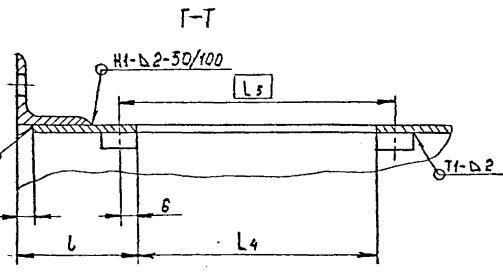
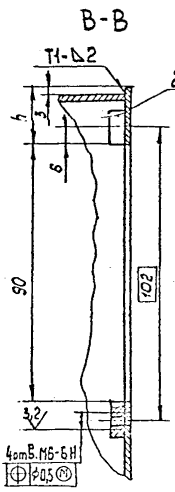
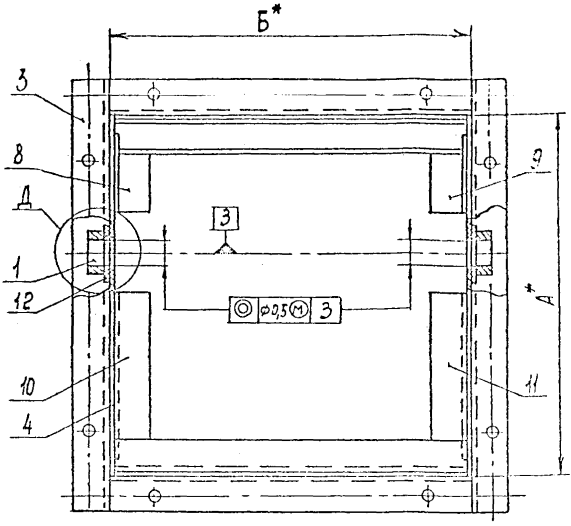
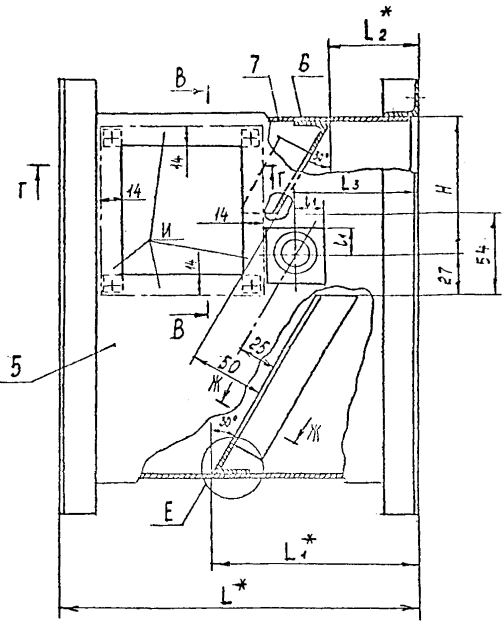
Лист 1

Масса

СИНТЕЗПРОЕКТ

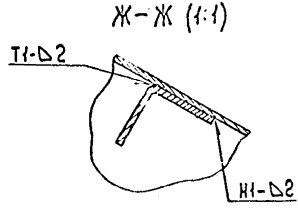
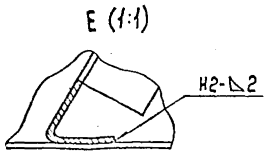
КОПИРОВАЛ

Серия 5.904-71.93 Выпуск 1



Обозначение	Размеры, мм											Масса, кг	
	A*	B*	H	h	L*	L1*	L2*	L3	L4	L5	L		L1
АЗЕ 107.050	250	250	95	20	245	145	61	86	84	96	40	20	7,0
-01	300		119	44	300	188	75	114					8,7
-02	400	400	162	87	415	271	101	164			45		15,2
-03	500	500	202	127	530	352	124	210	96	108		30	22,6
-04	600	600	242	167	650	434	148	258					35,8
-05	800	800	322	247	880	596	194	350					58,8
-06	1000	1000	402	327	1110	757	240	442					89,6

- * Размеры для справок.
- H14; h14; ± 1/2.
- Сварные швы по ГОСТ 5264-80.
- Покрытие внутренних и наружных поверхностей стенок паз. 4; 5; 7 (кроме поверхностей И и отверстий) - покрытие по стали выпуклая оцинкованная ВПМ-2 ГОСТ 25131-82. Толщина покрытия 4 мм.



Серия 5904-71.93 Выпуск 1

ЧЕРТЕЖИ РАБОЧ. И МАШ. ВЗАИМНОГО ПОИСКА ПОДЛ. ДАТА

АЗЕ 107.050 СБ		ИИТ	КОС	ИССЛ
Корпус		И	См. табл.	-
		Лист	Листов	7
САНТЕХНИКПРОЕКТ				

ФОРМАТ	ЗОНА	ПОЗ.	ОБОЗНАЧЕНИЕ	НАИМЕНОВАНИЕ	КОЛ.	ПРИМЕЧАНИЕ
				ДОКУМЕНТАЦИЯ		
А3			АЗЕ107.060 СБ	СБОРОЧНЫЙ ЧЕРТЕЖ		
			ПЕРЕМЕННЫЕ ДАННЫЕ	ДЛЯ ИСПОЛНЕНИЯ		
				АЗЕ107.060 ДЕТАЛИ		
БУ	1		АЗЕ107.033	ПлАнка Уголок 25x3 Гост 8509-86 Ст. 3 Гост 535-88 L=250-1,15	2	0,28 кг
БЧ	2		АЗЕ107.034	ПлАнка Уголок 25x3 Гост 8509-86 Ст. 3 Гост 535-88 L=300-1,3	2	0,34 кг
				АЗЕ107.060-01 ДЕТАЛИ		
БЧ	1		АЗЕ107.033	ПлАнка Уголок 25x3 Гост 8509-86 Ст. 3 Гост 535-88 L=250-1,15	2	0,28 кг
БЧ	2		АЗЕ107.035	ПлАнка Уголок 25x3 Гост 8509-86 Ст. 3 Гост 535-88 L=350-1,4	2	0,39 кг
АЗЕ107.060						
				Фланец	САНТЕХНИИПРОЕКТ	
				КОПИРОВАХ	ФОРМАТ А4	

ФОРМАТ	ЗОНА	ПОЗ.	ОБОЗНАЧЕНИЕ	НАИМЕНОВАНИЕ	КОЛ.	ПРИМЕЧАНИЕ
				АЗЕ107.060-02 ДЕТАЛИ		
БЧ	1		АЗЕ107.036	ПлАнка Уголок 25x3 Гост 8509-86 Ст. 3 Гост 535-88 L=400-1,4	2	0,45 кг
БЧ	2		АЗЕ107.037	ПлАнка Уголок 25x3 Гост 8509-86 Ст. 3 Гост 535-88 L=450-1,55	2	0,5 кг
				АЗЕ107.060-03 ДЕТАЛИ		
БЧ	1		АЗЕ107.038	ПлАнка Уголок 25x3 Гост 8509-86 Ст. 3 Гост 535-88 L=500-1,55	2	0,56 кг
БЧ	2		АЗЕ107.039	ПлАнка Уголок 25x3 Гост 8509-86 Ст. 3 Гост 535-88 L=550-1,75	2	0,62 кг
				АЗЕ107.060-04 ДЕТАЛИ		
БЧ	1		АЗЕ107.041	ПлАнка Уголок 32x4 Гост 8509-86 Ст. 3 Гост 535-88 L=600-1,75	2	1,15 кг
АЗЕ107.060						
				Упор	САНТЕХНИИПРОЕКТ	
				КОПИРОВАХ	ФОРМАТ А4	

Серия 5.904-71.93 Выпуск 1

ФОРМАТ	ЗОНА	ПОЗ.	ОБОЗНАЧЕНИЕ	НАИМЕНОВАНИЕ	КОЛ.	ПРИМЕЧАНИЕ
БЧ	2		АЗЕ107.042	ПлАнка Уголок 32x4 Гост 8509-86 Ст. 3 Гост 535-88 L=664-2	2	1,27 кг
				АЗЕ107.060-05 ДЕТАЛИ		
БЧ	1		АЗЕ107.043	ПлАнка Уголок 32x4 Гост 8509-86 Ст. 3 Гост 535-88 L=800-2	2	1,63 кг
БЧ	2		АЗЕ107.044	ПлАнка Уголок 32x4 Гост 8509-86 Ст. 3 Гост 535-88 L=864-2,3	2	1,63 кг
				АЗЕ107.060-06 ДЕТАЛИ		
БЧ	1		АЗЕ107.045	ПлАнка Уголок 35x4 Гост 8509-86 Ст. 3 Гост 535-88 L=1000-2,3	2	2,1 кг
БЧ	2		АЗЕ107.046	ПлАнка Уголок 35x4 Гост 8509-86 Ст. 3 Гост 535-88 L=1070-2,6	2	2,24 кг
АЗЕ107.060						
				Упор	САНТЕХНИИПРОЕКТ	
				КОПИРОВАХ	ФОРМАТ А4	

АЗЕ107.021

ОБОЗНАЧЕНИЕ	L, мм	МАССА, кг
АЗЕ 107.021	246	0,18
-01	396	0,29
-02	496	0,5
-03	596	0,44
-04	796	0,58
-05	996	0,73

Неуказанные предельные отклонения размеров h14

АЗЕ107.021

Упор

Уголок 25x3x2 Гост 8509-86
Ст. 3 Гост 535-88

САНТЕХНИИПРОЕКТ

Продолжение

Рис. 1

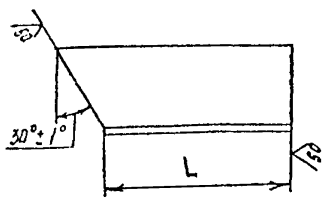
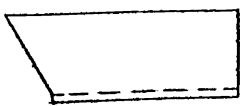


Рис. 2

Остальное - см. рис. 1



Обозначение	Рис.	L, мм	Масса, кг
АЗЕ 107.023	1		
-01	2	52	0,04
-02	1	120	0,09
-03	2	80	0,06
-04	1	150	0,11
-05	2	128	0,09
-06	1	216	0,16
-07	2	174	0,13

Обозначение	Рис.	L, мм	Масса, кг
АЗЕ 107.023 -14	1	286	0,2
-15	2	222	0,15
-16	1	354	0,26
-17	2	314	0,23
-18	1	494	0,36
-19	2	405	0,3
-20	1	632	0,46
-21	2		
-22	1		
-23	2		
-24	1		
-25	2		
-26	1		
-27	2		

Неуказанные предельные отклонения размеров h/14.

АЗЕ 107.023					Лит.	Масса	Масштаб
ИЗМ.	Лист	№ док-м.	ПСД.	Дата	И	См. табл.	-
РАЗРАБ.	БЕЛЯВСКАЯ				Лист	Листов 1	
ПРОВ.	КРУПНИК				САНТЕХНИПРОЕКТ		
НАЧ. ЦР.	КРУПНИК				Формат А3		
Гл. спец.	Грановский				25*25*2 ГОСТ 19771-74		
И. контр.	СЕРГЕЕВ				Ст. 3 ГОСТ 11474-76		
УТВ.	Спиwak				Код РР 511		

Серия 5.904-71.93 Выпуск 1

Рис. 2 (1:5)

Остальное - см. рис. 1

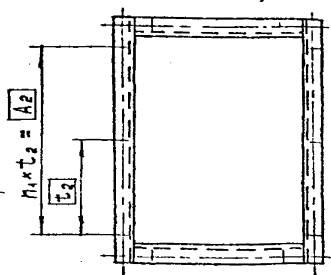


Рис. 3

Остальное - см. рис. 1

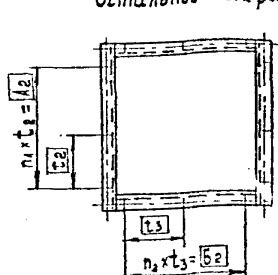
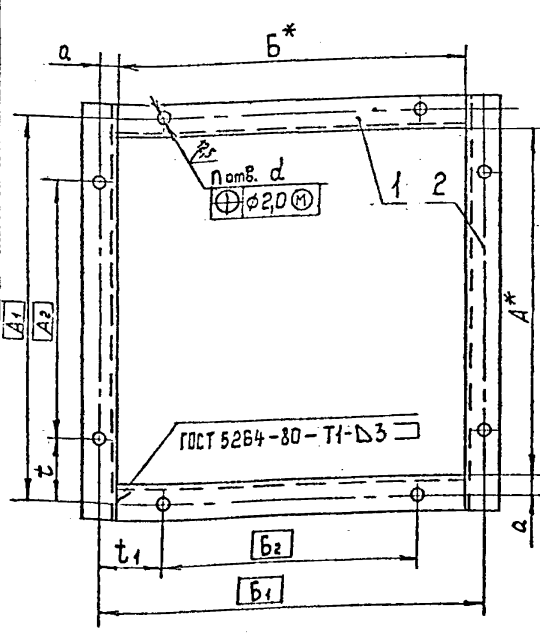


Рис. 1 (1:2,5)



Обозначение	Рис.	Размеры, мм											Кол. шт.			Масса, кг
		A*	A1	A2	a	B*	B1	B2	t	t1	t2	t3	d	n	n1	
АЗЕ 107.060	1	250	280	190		250	280	190	45	-	-	-	8	-	-	1,3
-01	2	300	330	270				30	45	135	-	10	-	-	1,4	
-02		400	430	340	15	400	430	340	45	170	170	12	2	-	1,9	
-03	3	500	530	465		500	530	465	32,5	32,5	155	16	16	3	3	2,4
-04		600	630	540		600	630	540	45	45	135	135	20	4	4	4,9
-05		800	850	760		800	830	760	35	35	190	190	24	4	4	6,4
-06		1000	1040	950	20	1000	1040	950	45	45	190	190	24	5	5	8,7

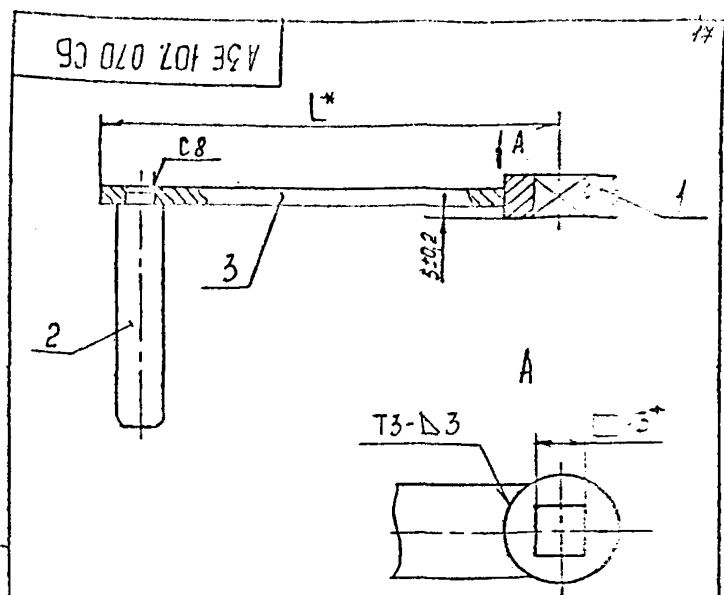
1.* Размеры для справок.

2. H14; ± t2/2.

АЗЕ 107.060 СБ					Лит.	Масса	Масштаб
ИЗМ.	Лист	№ док-м.	ПСД.	Дата	И	См. табл.	-
РАЗРАБ.	БЕЛЯВСКАЯ				Лист	Листов 1	
ПРОВ.	КРУПНИК				САНТЕХНИПРОЕКТ		
НАЧ. ЦР.	КРУПНИК				Формат А3		
Гл. спец.	Грановский				25*25*2 ГОСТ 19771-74		
И. контр.	СЕРГЕЕВ				Ст. 3 ГОСТ 11474-76		
УТВ.	Спиwak				Код РР 511		

Код	Обозначение	Наименование	Кол.	Формат
		Документация		
44	A3E 107.070 СБ	Сборочный чертеж		
		Детали		
44	1 A3E 107.005-01	Втулка	1	
44	2 A3E 107.048	Ручка	1	
	Переменные данные	для исполнения		
		A3E 107.070		
		Детали		
44	3 A3E 107.049	Рычаг	1	
		A3E 107.070-01		
		Детали		
44	3 A3E 107.049-01	Рычаг	1	

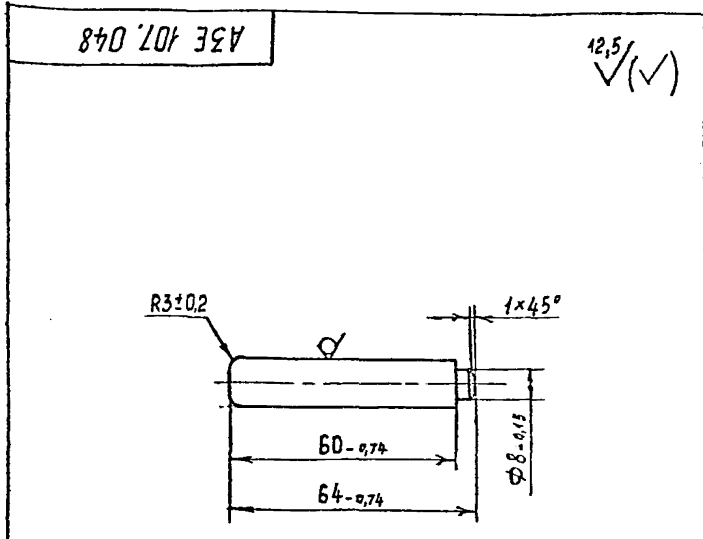
A3E 107.070			
ИЗМ. ЛИСТ	№ ДОКУМ.	ПОДП.	ДАТА
РАЗРАБ.	БЕЛЫВСКАЯ	С	
ПРОБ.	КРУТНИК	С	
НАЧ. ГР.	КРУТНИК	С	
Н. КОНТР.	ЛЕЙТЕС	С	
УТВ.	СЛИВАК	С	
Ручка		САНТЕХНИПРОЕКТ	
КОПИРОВАЛ		ФОРМАТ А4	



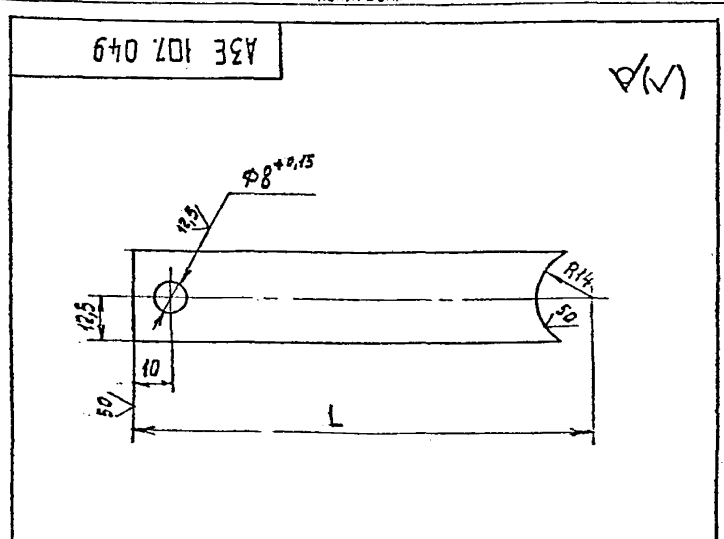
Обозначение	L*, мм	Масса, кг
A3E 107.070	120	0,18
-01	170	0,19

1. Размеры для справок.
2. Сварные швы по ГОСТ 5264-80.

A3E 107.070 СБ			
ИЗМ. ЛИСТ	№ ДОКУМ.	ПОДП.	ДАТА
РАЗРАБ.	БЕЛЫВСКАЯ	С	
ПРОБ.	КРУТНИК	С	
НАЧ. ГР.	КРУТНИК	С	
Н. КОНТР.	ЛЕЙТЕС	С	
УТВ.	СЛИВАК	С	
Ручка		САНТЕХНИПРОЕКТ	
КОПИРОВАЛ		ФОРМАТ А4	



A3E 107.048			
ИЗМ. ЛИСТ	№ ДОКУМ.	ПОДП.	ДАТА
РАЗРАБ.	БЕЛЫВСКАЯ	С	
ПРОБ.	КРУТНИК	С	
НАЧ. ГР.	КРУТНИК	С	
Н. КОНТР.	ЛЕЙТЕС	С	
УТВ.	СЛИВАК	С	
Ручка		САНТЕХНИПРОЕКТ	
КОПИРОВАЛ		ФОРМАТ А4	



Обозначение	L, мм	Масса, кг
A3E 107.049	120	0,09
-01	170	0,1

Неуказанные предельные отклонения размеров $\pm \frac{t_2}{2}$.

A3E 107.049			
ИЗМ. ЛИСТ	№ ДОКУМ.	ПОДП.	ДАТА
РАЗРАБ.	БЕЛЫВСКАЯ	С	
ПРОБ.	КРУТНИК	С	
НАЧ. ГР.	КРУТНИК	С	
Н. КОНТР.	ЛЕЙТЕС	С	
УТВ.	СЛИВАК	С	
Рычаг		САНТЕХНИПРОЕКТ	
КОПИРОВАЛ		ФОРМАТ А4	

Серия 5.904-71.03 Выпуск 1

№ табл.	№ докум.	№ листа	Обозначение	Наименование	Кол-во	Примечание
				Документация		
A3			A3E 107.080 СБ	Сборочный чертеж		
				Детали		
A4	1		A3E 107.052	Планка	1	
A4	2		A3E 107.053	Ось	1	
A4	3		A3E 107.054	Втулка	1	
			Переменные данные	для исполнения		
				A3E 107.080		
				Детали		
A4	4		A3E 107.055	Крышка	1	
			A3E 107.080-01	Детали		
A4	4		A3E 107.055-01	Крышка	1	

A3E 107.080			
Исполн.	№ докум.	Лист	Дата
Разраб.	С.С.С.С.С.	1	
Проез.	Крупиц		
Нач. гр.	Крупиц		
И. комп.	Лейтес		
Чтб.	Свибак		

A3E 107.080			Крышка		
Лит.	Лист	Листов	Лит.	Лист	Листов
		1			1

САНТЕХНИПРОЕКТ
Копировал
Формат А4

18
W/V

A3E 107.052

Неуказанные предельные отклонения размеров $\pm \frac{t_2}{2}$.

A3E 107.052			
Исполн.	№ докум.	Лист	Дата
Разраб.	С.С.С.С.С.	1	
Проез.	Крупиц		
Нач. гр.	Крупиц		
И. комп.	Лейтес		
Чтб.	Свибак		

A3E 107.052			Планка		
Лит.	Масса	Масштаб	Лит.	Масса	Масштаб
	0,09	1:1			
Лист	Листов	1	Лист	Листов	1

Полоса 4x25 ГОСТ 103-76
Ст. 3 ГОСТ 535-83
САНТЕХНИПРОЕКТ
Копировал
Формат А4

A3E 107.080 СБ

A (1:1)

С8

Серия 5.904-71.93 Выпуск 1

Обозначение	Размеры, мм		Масса, кг
	L*	L1	
A3E 107.080	108	96	0,43
-D1	120	108	0,46

1.* Размеры для справок.
2. H14; $\pm \frac{t_2}{2}$
3. Сварные швы по ГОСТ 5264-80.
4. Покрытие поверхности Б (поз. 4), кроме отверстий, огнезащитное вспучивающееся ВПМ. ГОСТ 25131-82. Толщина покрытия 4 мм.

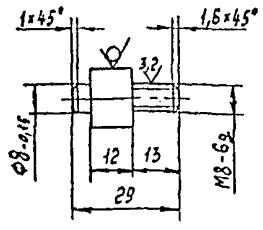
A3E 107.080 СБ			
Исполн.	№ докум.	Лист	Дата
Разраб.	С.С.С.С.С.	1	
Проез.	Крупиц		
Нач. гр.	Крупиц		
И. комп.	Лейтес		
Чтб.	Свибак		

A3E 107.080 СБ			Крышка		
Лит.	Масса	Масштаб	Лит.	Масса	Масштаб
	См. табл.	-			
Лист	Листов	1	Лист	Листов	1

САНТЕХНИПРОЕКТ
Копировал
Формат А4

A3E 107.053

12,5 (M)



Неуказанные предельные отклонения размеров $h14; \pm \frac{t_2}{2}$.

A3E 107.053

Ось

ЛИТ	МАССА	МАСШТАБ
И	0,027	1:1

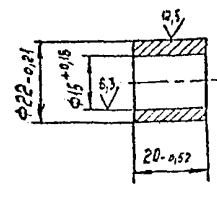
Крыш 16 ГОСТ 2590-88
Ст.3 ГОСТ 535-88

САНТЕХНИПРОЕКТ

Копировал Формат А4

A3E 107.054

12,5 (M)



A3E 107.054

Втулка

ЛИТ	МАССА	МАСШТАБ
И	0,03	1:1

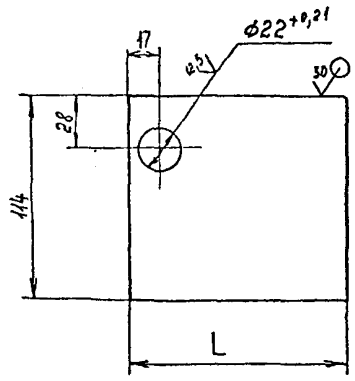
Крыш 25 ГОСТ 2590-88
Ст.3 ГОСТ 535-88

САНТЕХНИПРОЕКТ

Копировал Формат А4

A3E 107.055

12,5 (M)



Обозначение	L, мм	Масса, кг
A3E 107.055	108	0,28
-01	120	0,31

Неуказанные предельные отклонения размеров $h14; \pm \frac{t_2}{2}$.

A3E 107.055

Крышка

ЛИТ	МАССА	МАСШТАБ
И	См. табл.	-

Лист 3 ГОСТ 19903-74
ОК3608 ГОСТ16523-89

САНТЕХНИПРОЕКТ

Формат	Зона	Роз.	ОБОЗНАЧЕНИЕ	НАИМЕНОВАНИЕ	КОЛ.	ПРИМЕЧАНИЕ
A3			A3E 107.090 СБ	Документация		
				Сборочный чертеж		
				Детали		
Б4	1		A3E 107.057	Пластина		
				3 ГОСТ19903-74		
				Лист ОК3608 ГОСТ16523-89		
				25-0,52 x 30-0,52	1	0,018кг
				Переменные данные для исполнения		
				A3E 107.090		
				Детали		
Б4	2		A3E 107.058	Крышка		
				2 ГОСТ19903-74		
				Лист ОК3608 ГОСТ16523-89		
				224-4,15 x 265-4,3	1	0,9кг
Б4	3		A3E 107.059	Планка		
				25x25x2 ГОСТ19774-74		
				Листок Ст.3 ГОСТ11474-76		
				L=40-0,62	1	0,03кг
				A3E 107.090-01		
				Детали		
Б4	2		A3E 107.061	Крышка		
				2 ГОСТ19903-74		
				Лист ОК3608 ГОСТ16523-89		
				224-4,15 x 323-4,4	1	1,1кг

A3E 107.090

Крышка

ЛИТ	ЛИСТ	ЛИСТОВ
И	1	3

САНТЕХНИПРОЕКТ

ИЗМ. ПОСЛ. ПОСЛ. И ДАТА

Серия 3.504-11.83 Выпуск 1

ИЗМ. ПОСЛ. ПОСЛ. И ДАТА

ОБОЗНАЧЕНИЕ	НАИМЕНОВАНИЕ	КОЛ.	ПРИМЕЧАНИЕ
3 АЗЕ 107.059	Планка 25*25*2 ГОСТ 19771-74 Узелок Ст. 3 ГОСТ 11474-76 L = 40-0,12	1	0,03 кг
	АЗЕ 107.050 - 02 Детали		
2 АЗЕ 107.062	Крышка Лист 2 ГОСТ 15903-74 ОК3608 ГОСТ 15523-89 374-1,4 * 439-1,55	1	2,6 кг
	АЗЕ 107.090 - 03 Детали		
3 АЗЕ 107.063	Планка 25*25*2 ГОСТ 19771-74 Узелок Ст. 3 ГОСТ 11474-76 L = 60-0,74	1	0,04 кг
	АЗЕ 107.090 - 04 Детали		
2 АЗЕ 107.064	Крышка Лист 2 ГОСТ 15903-74 ОК3608 ГОСТ 15523-89 474-1,55 * 554-1,75	1	4,1 кг
	АЗЕ 107.090 - 05 Детали		
3 АЗЕ 107.063	Планка 25*25*2 ГОСТ 19771-74 Узелок Ст. 3 ГОСТ 11474-76 L = 60-0,74	1	0,04 кг
	АЗЕ 107.090 - 06 Детали		

АЗЕ 107.090

Лист 2

ИЗМ. ПОЛН. ПОДЛ. И ДАТА. ВЗАМ. ИЛИ ЧИСТ. ИЛИ ЧАСТИ. ПОСЛ. И ДАТА.

АЗЕ 107.090 СБ

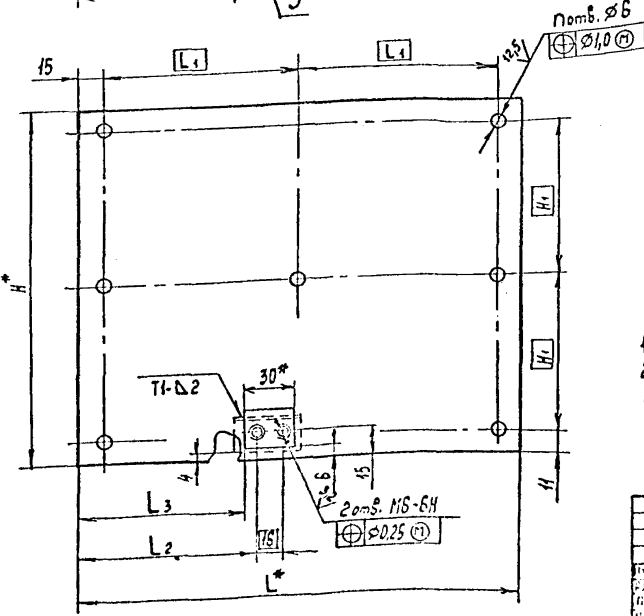
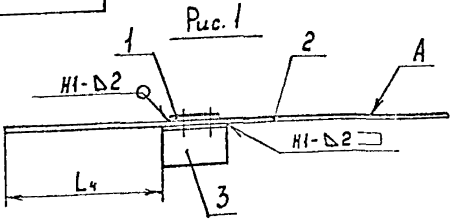
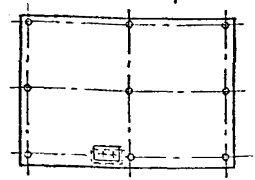


Рис. 2
Остальное - см. рис. 1



Обозначение	Рис.	Размеры, мм							n, шт.	Масса, кг
		H*	H1	L*	L1	L2	L3	L4		
АЗЕ 107.090	1	224	101	268	118	110	103	97	7	0,9
-01				323	146,5	123	116	110	7	1,1
-02		374	176	439	204,5	124	117	102	9	2,7
-03		474	226	554	262				9	4,2
-04		574	276	670	320	132	125	110	9	6,1
-05		774	376	920	435				9	11,0
-06		974	476	1132	551	153	126	111	9	17,3

- * Размеры для справок.
- H14; ± 0,2
- Сварные швы по ГОСТ 5264-80.
- Покрытие поверхности А (поз. 2), кроме отверстий, огнезащитное, вспучивающееся ВЛМ-2 ГОСТ 25131-82. Толщина покрытия 4 мм.

АЗЕ 107.090 СБ

Крышка

ИЗМ.	ПОЛН.	ПОДЛ.	И ДАТА.	ВЗАМ.	ИЛИ ЧИСТ.	ИЛИ ЧАСТИ.	ПОСЛ.	И ДАТА.
Лист	№ докум.	Подп.	Дата	Лист	№ докум.	Подп.	Дата	Лист
Копировал	Формат А4	Копировал	Формат А4	Копировал	Формат А4	Копировал	Формат А4	Копировал

Серия 5.904-ТН.93-Выпуск 1

ИЗМ. ПОЛН. ПОДЛ. И ДАТА. ВЗАМ. ИЛИ ЧИСТ. ИЛИ ЧАСТИ. ПОСЛ. И ДАТА.

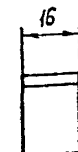
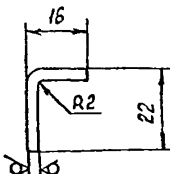
№ п/п	ФОРМАТ	ЗОНА	ПОВ.	ОБОЗНАЧЕНИЕ	НАИМЕНОВАНИЕ	КОЛ.	ПРИМЕЧАНИЕ
					Документация		
12				A3E 107. 100 СБ	Сборочный чертеж		
					Детали		
55	1			A3E 107. 069	Пластина 3 ГОСТ 19903-74 Лист ОК3608 ГОСТ 15523-89 32-0,82 x 80-0,74	2	0,06 кг
54	2			A3E 107. 071	Пластина 5 ГОСТ 19903-74 Лист Ст.3 ГОСТ 14537-89 25-0,59 x 60-0,74	2	0,06 кг
14	3			A3E 107. 072	Планка	6	
				Переменные данные	для исполнений		
					A3E 107. 100		
					Детали		
14	4			A3E 107. 073	Перегородка	1	
14	5			A3E 107. 074	Планка	1	
14	6			A3E 107. 075	Стенка	2	
14	7			A3E 107. 076	Короб	1	
					A3E 107. 100-01		
					Детали		
14	4			A3E 107. 073-01	Перегородка	1	
				A3E 107. 100			
				Полотно		САНТЕХНИПРОЕКТ	
				КОПИРОВАЛ		ФОРМАТ А4	

№ п/п	ФОРМАТ	ЗОНА	ПОВ.	ОБОЗНАЧЕНИЕ	НАИМЕНОВАНИЕ	КОЛ.	ПРИМЕЧАНИЕ
14	5			A3E 107. 074	Планка	3	
14	6			A3E 107. 075-04	Стенка	2	
14	7			A3E 107. 076-05	Короб	1	
					A3E 107. 100-06		
					Детали		
14	4			A3E 107. 073-06	Перегородка	1	
14	5			A3E 107. 074	Планка	3	
14	6			A3E 107. 075-05	Стенка	2	
14	7			A3E 107. 076-06	Короб	1	
				A3E 107. 100			
				КОПИРОВАЛ		ФОРМАТ А4	

№ п/п	ФОРМАТ	ЗОНА	ПОВ.	ОБОЗНАЧЕНИЕ	НАИМЕНОВАНИЕ	КОЛ.	ПРИМЕЧАНИЕ
14	5			A3E 107. 074	Планка	1	
14	6			A3E 107. 075	Стенка	2	
14	7			A3E 107. 075-01	Короб	1	
					A3E 107. 100-02		
					Детали		
14	4			A3E 107. 073-02	Перегородка	1	
14	5			A3E 107. 074	Планка	3	
14	6			A3E 107. 075-01	Стенка	2	
14	7			A3E 107. 076-02	Короб	1	
					A3E 107. 100-03		
					Детали		
14	4			A3E 107. 073-03	Перегородка	1	
14	5			A3E 107. 074	Планка	3	
14	6			A3E 107. 075-02	Стенка	2	
14	7			A3E 107. 076-03	Короб	1	
					A3E 107. 100-04		
					Детали		
14	4			A3E 107. 073-04	Перегородка	1	
14	5			A3E 107. 074	Планка	3	
14	6			A3E 107. 075-03	Стенка	2	
14	7			A3E 107. 076-04	Короб	1	
					A3E 107. 100-05		
					Детали		
14	4			A3E 107. 073-05	Перегородка	1	
				A3E 107. 100			
				КОПИРОВАЛ		ФОРМАТ А4	

50 (✓)

A3E 107. 074

Предельные отклонения размеров h/4; ± t/2.

				A3E 107. 074			
				Планка			
				Лист 3 ГОСТ 19903-74		САНТЕХНИПРОЕКТ	
				ОК3608 ГОСТ 15523-89		КОПИРОВАЛ	

Рис. 1

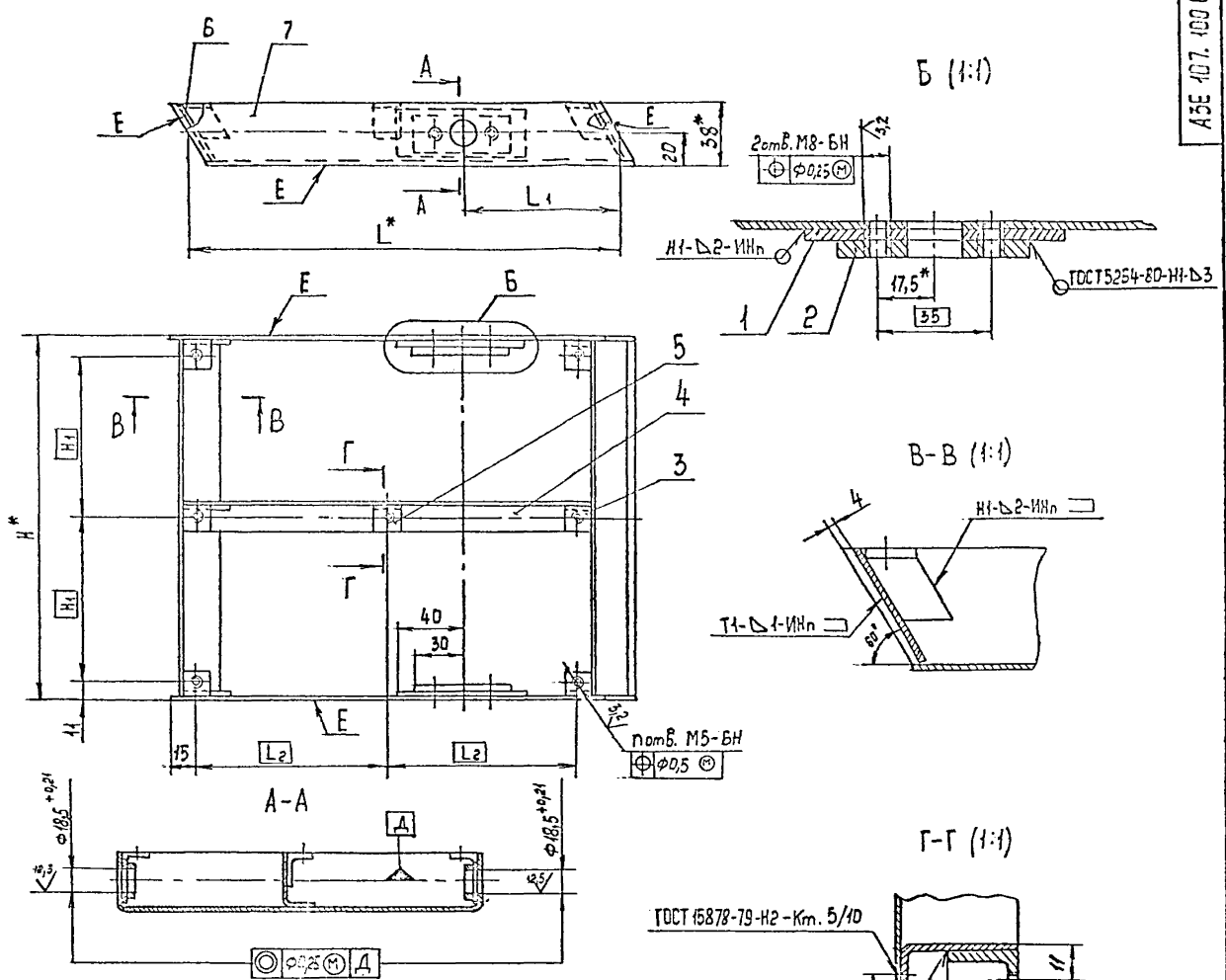
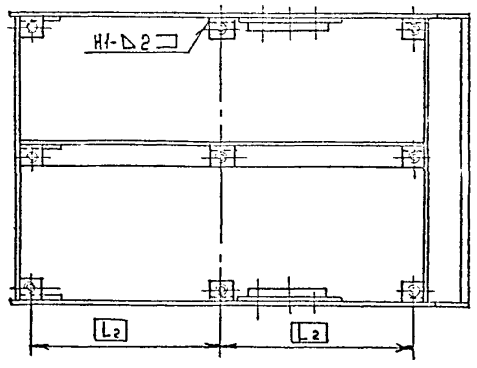


Рис. 2
Остальное - см. рис. 1



1. * Размеры для справок
2. $\pm \frac{t_2}{2}$
3. Сварные швы по ГОСТ 4477-76, кроме шв В, указанных на чертеже.
4. Покрытие поверхностей Е - покрытие по стили вспучивающееся, огнезащитное ВПМ-2 ГОСТ 25131-82. Толщина покрытия 4мм.

Обозначение	Рис	Размеры, мм					n, шт.	Масса, кг
		H*	H1	L*	L1	L2		
АЗЕ 107.100	1	224	101	266	98	118	7	1,7
-01	1	224	101	323	126	146,5	7	2,0
-02	1	374	176	439	176	204,5	7	3,7
-03	1	474	226	554	222	262	7	5,1
-04	2	574	276	670	268	320	9	6,8
-05	2	774	376	900	360	435	9	11,0
-06	2	974	476	1132	453	551	9	15,4

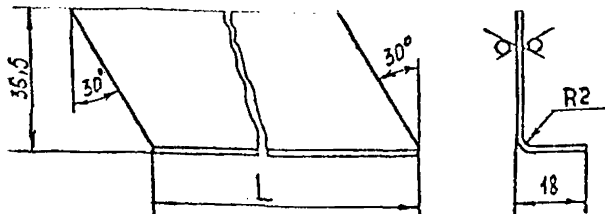
АЗЕ 107.100 СБ			
Материал	Масса	Масса	Масса
Полотно			
САНТЕХНИКПРОЕКТ			

Серия 5.904-71.03 Выпуск 1

ИЗМЕНЕНИЯ И ДОПОЛНЕНИЯ

АЗЕ 107.073

50
✓(✓)



Обозначение	L, мм	Масса, кг
АЗЕ 107.073	253	0,16
-01	310	0,20
-02	426	0,27
-03	541	0,35
-04	657	0,42
-05	887	0,57
-06	1119	0,71

Предельные отклонения размеров $h14; \pm \frac{t_2}{2}$.

АЗЕ 107.073

Перегородка

Лист 1,5 ГОСТ 19903-74
ОК3608 ГОСТ 16523-89

Лист	Масса	Масштаб
И	См. табл.	-
Лист	Листов	1

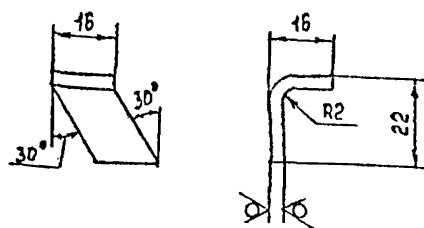
САНТЕХНИПРОЕКТ

КОПИРОВАЛ

ФОРМАТ А4

АЗЕ 107.072

50
✓(✓)



Предельные отклонения размеров $h14; \pm \frac{t_2}{2}$.

АЗЕ 107.072

Планка

Лист 3 ГОСТ 19903-74
ОК3608 ГОСТ 16523-89

Лист	Масса	Масштаб
И	0,013	1:1
Лист	Листов	1

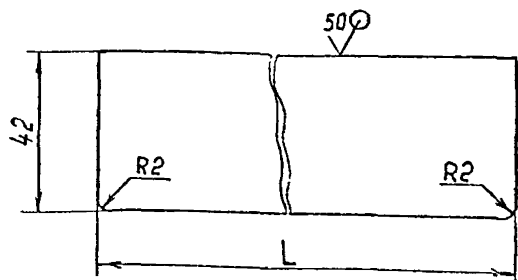
САНТЕХНИПРОЕКТ

КОПИРОВАЛ

ФОРМАТ А4

АЗЕ 107.075

50
✓(✓)



Обозначение	L, мм	Масса, кг
АЗЕ 107.075	221	0,1
-01	371	0,2
-02	471	0,23
-03	571	0,3
-04	771	0,4
-05	971	0,5

Предельные отклонения размеров $h14; \pm \frac{t_2}{2}$.

АЗЕ 107.075

Стенка

Лист 1,5 ГОСТ 19903-74
ОК3608 ГОСТ 16523-89

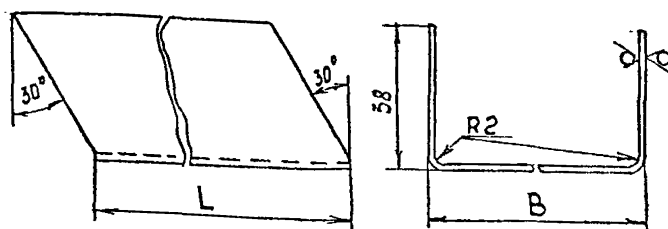
Лист	Масса	Масштаб
И	См. табл.	-
Лист	Листов	1

САНТЕХНИПРОЕКТ

Серия 5.904-71.93 Выпуск 1

АЗЕ 107.076

50
✓(✓)



Обозначение	Размеры, мм		Масса, кг
	B	L	
АЗЕ 107.076		266	0,9
-01	224	323	1,1
-02	374	439	2,3
-03	474	554	3,5
-04	574	670	5,1
-05	774	900	8,9
-06	974	1132	13,9

Предельные отклонения размеров $h14; \pm \frac{t_2}{2}$.

АЗЕ 107.076

Короб

Лист 1,5 ГОСТ 19903-74
ОК3608 ГОСТ 16523-89

Лист	Масса	Масштаб
И	См. табл.	-
Лист	Листов	1

САНТЕХНИПРОЕКТ

№ докум.	№ докум.	Подп.	Дата	Лист	Листов
51	АЗЕ 107. 110 СБ	Сборочный чертеж			
		Детали			
А4	1	АЗЕ 107. 078	Планка	1	
А4	2	АЗЕ 107. 079	Планка	1	
		Стандартные изделия			
	3	Заклепка 4×10. 32 ГОСТ 10299 -80		4	
		Переменные данные для исполнения			
		АЗЕ 107. 110			
		Сборочные единицы			
А4	4	АЗЕ 107. 120	Замок	1	
		АЗЕ 107. 110 -01			
		Сборочные единицы			
А4	4	АЗЕ 107. 120-01	Замок	1	

АЗЕ 107. 110				Лист		
Изм.	Лист	№ докум.	Подп.	Дата	Лист	Листов
Разраб.	Белявская					
Проз.	Крупник					
Нач. гр.	Крупник					
Н. контр.	Лейтес					
Утв.	Гливак					

Копирова АА ФОРМАТ А4

24

АЗЕ 107. 110 СБ

Обозначение	L, мм	Масса, кг
АЗЕ 107. 110	72	0,1
-01	78	0,11

Размеры для справок.

АЗЕ 107. 110 СБ

Лист		Масса		Масштаб	
И	1	Ст.	табл.		—
Лист		Листов		1	

Замок

Изм.	Лист	№ докум.	Подп.	Дата	Лист	Листов
Разраб.	Белявская					
Проз.	Крупник					
Нач. гр.	Крупник					
Н. контр.	Лейтес					
Утв.	Спиляк					

Копирова АА ФОРМАТ А4

Серия 5. 904-71. 98 Выпуск 1

АЗЕ 107. 078

50 ✓(✓)

2 отв. $\phi 4,2$
 $\phi 0,2$ (M)

2 отв. $\phi 7$
 $\phi 1,0$ (M)

Предельные отклонения размеров H14; h14; $\pm \frac{t_2}{2}$.

АЗЕ 107. 078

Лист		Масса		Масштаб	
И	1	0,04	1:1		
Лист		Листов		1	

Планка

Изм.	Лист	№ докум.	Подп.	Дата	Лист	Листов
Разраб.	Белявская					
Проз.	Крупник					
Нач. гр.	Крупник					
Н. контр.	Лейтес					
Утв.	Спиляк					

Лист 3 ГОСТ 15903-74
САНТЕХНИПРОЕКТ

АЗЕ 107. 079

50 ✓(✓)

2 отв. $\phi 4,2$
 $\phi 0,2$ (M)

2 отв. $\phi 7$
 $\phi 1,0$ (M)

Предельные отклонения размеров H14; h14; $\pm \frac{t_2}{2}$.

АЗЕ 107. 079

Лист		Масса		Масштаб	
И	1	0,02	1:1		
Лист		Листов		1	

Планка

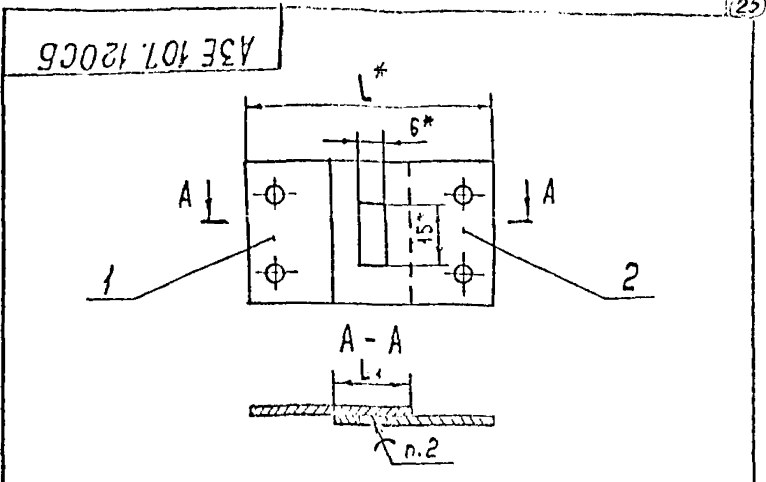
Изм.	Лист	№ докум.	Подп.	Дата	Лист	Листов
Разраб.	Белявская					
Проз.	Крупник					
Нач. гр.	Крупник					
Н. контр.	Лейтес					
Утв.	Спиляк					

Лист 153 3 ГОСТ 931-78
САНТЕХНИПРОЕКТ

№	№	№	Обозначение	Наименование	Лист	Примечание
				Документация		
			АЗЕ 107.120СБ	Сборочный чертеж		
			Переменные данные для	исполнений		
			АЗЕ 107.120	Детали		
А4	1		АЗЕ 107.081	Планка	1	
А4	2		АЗЕ 107.082	Планка	1	
			АЗЕ 107.120-01	Детали		
А4	1		АЗЕ 107.081-01	Планка	1	
А4	2		АЗЕ 107.082-01	Планка	1	

АЗЕ 107.120			
Лист	Число экз.	Подп.	Дата
Разраб.	Беляевская		
Проб.	Крупник		
Нач. гр.	Крупник		
Н. контр.	Лейтес		
Чтв.	Слибак		
ЗАМОК			
Лист		Листов	
1		1	
САНТЕХНИПРОЕКТ			

КОПИРОВАЛ ФОРМАТ А4

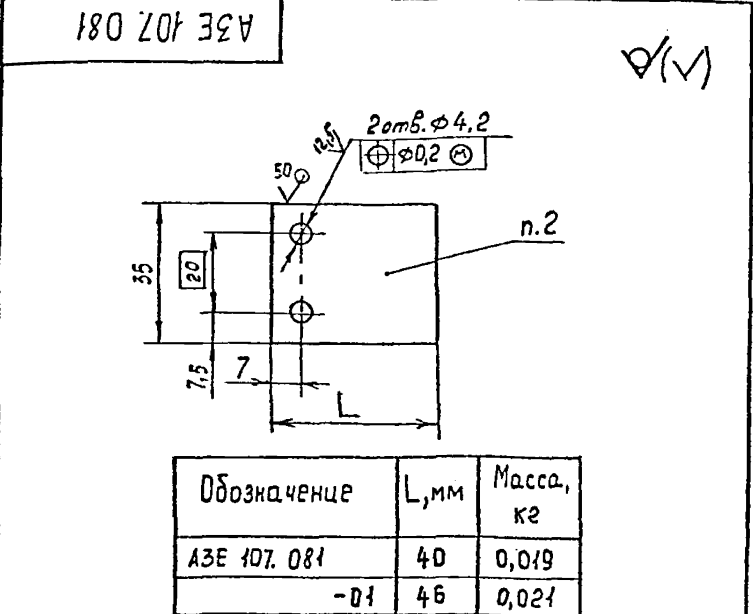


Обозначение	Размеры, мм		Масса, кг
	L*	L1	
АЗЕ 107.120	60	20±0,5	0,035
-01	65	25±0,5	0,041

- *Размеры для справок.
- Пять легкоплавким сплавом ТУ6-09-4064-75. Заполнение придем стверстия 6*15 допускается не более 1/2 толщины детали поз.2.
- Испытать замок на распайку в термостате при температуре 72^{±5}°С. Начальная температура не более 20°С.

АЗЕ 107.120СБ			
Лист	Число экз.	Подп.	Дата
Разраб.	Беляевская		
Проб.	Крупник		
Нач. гр.	Крупник		
Н. спец.	Грановский		
Н. контр.	Лейтес		
Чтв.	Слибак		
ЗАМОК			
Лист		Листов	
1		1	
САНТЕХНИПРОЕКТ			

КОПИРОВАЛ ФОРМАТ А4

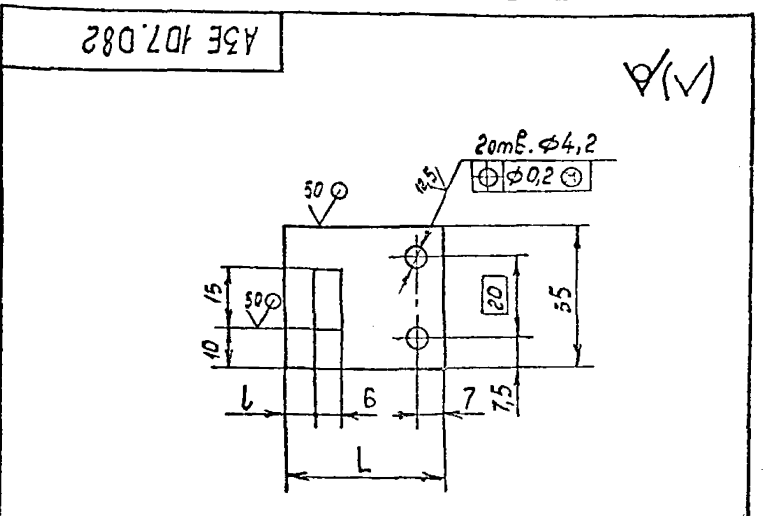


Обозначение	L, мм	Масса, кг
АЗЕ 107.081	40	0,019
-01	46	0,021

- Н14; н14; ± $\frac{t_2}{2}$.
- Маркировать ударным способом «Температура плавления 72^{±5}°С».
- Лудить легкоплавким сплавом ТУ6-09-4064-75. Допускается лудить оловом 01.02 ГОСТ 860-75. Напылы не допускаются.

АЗЕ 107.081			
Лист	Число экз.	Подп.	Дата
Разраб.	Беляевская		
Проб.	Крупник		
Нач. гр.	Крупник		
Н. спец.	Грановский		
Н. контр.	Лейтес		
Чтв.	Слибак		
Планка			
Лист		Листов	
1,5 ГОСТ 495-77		1	
САНТЕХНИПРОЕКТ			

КОПИРОВАЛ ФОРМАТ А4



Обозначение	Размеры, мм		Масса, кг
	L	l	
АЗЕ 107.082	40	7	0,017
-01	46	10	0,02

- Н14; н14; ± $\frac{t_2}{2}$.
- Лудить легкоплавким сплавом ТУ6-09-4064-75. Допускается лудить оловом 01.02 ГОСТ 860-75. Напылы не допускаются.

АЗЕ 107.082			
Лист	Число экз.	Подп.	Дата
Разраб.	Беляевская		
Проб.	Крупник		
Нач. гр.	Крупник		
Н. спец.	Грановский		
Н. контр.	Лейтес		
Чтв.	Слибак		
Планка			
Лист		Листов	
1,5 ГОСТ 495-77		1	
САНТЕХНИПРОЕКТ			

КОПИРОВАЛ ФОРМАТ А4

Изм. № 1, 2, 3, 4, 5, 6, 7, 8, 9, 10, 11, 12, 13, 14, 15, 16, 17, 18, 19, 20, 21, 22, 23, 24, 25, 26, 27, 28, 29, 30, 31, 32, 33, 34, 35, 36, 37, 38, 39, 40, 41, 42, 43, 44, 45, 46, 47, 48, 49, 50, 51, 52, 53, 54, 55, 56, 57, 58, 59, 60, 61, 62, 63, 64, 65, 66, 67, 68, 69, 70, 71, 72, 73, 74, 75, 76, 77, 78, 79, 80, 81, 82, 83, 84, 85, 86, 87, 88, 89, 90, 91, 92, 93, 94, 95, 96, 97, 98, 99, 100, 101, 102, 103, 104, 105, 106, 107, 108, 109, 110, 111, 112, 113, 114, 115, 116, 117, 118, 119, 120, 121, 122, 123, 124, 125, 126, 127, 128, 129, 130, 131, 132, 133, 134, 135, 136, 137, 138, 139, 140, 141, 142, 143, 144, 145, 146, 147, 148, 149, 150, 151, 152, 153, 154, 155, 156, 157, 158, 159, 160, 161, 162, 163, 164, 165, 166, 167, 168, 169, 170, 171, 172, 173, 174, 175, 176, 177, 178, 179, 180, 181, 182, 183, 184, 185, 186, 187, 188, 189, 190, 191, 192, 193, 194, 195, 196, 197, 198, 199, 200, 201, 202, 203, 204, 205, 206, 207, 208, 209, 210, 211, 212, 213, 214, 215, 216, 217, 218, 219, 220, 221, 222, 223, 224, 225, 226, 227, 228, 229, 230, 231, 232, 233, 234, 235, 236, 237, 238, 239, 240, 241, 242, 243, 244, 245, 246, 247, 248, 249, 250, 251, 252, 253, 254, 255, 256, 257, 258, 259, 260, 261, 262, 263, 264, 265, 266, 267, 268, 269, 270, 271, 272, 273, 274, 275, 276, 277, 278, 279, 280, 281, 282, 283, 284, 285, 286, 287, 288, 289, 290, 291, 292, 293, 294, 295, 296, 297, 298, 299, 300, 301, 302, 303, 304, 305, 306, 307, 308, 309, 310, 311, 312, 313, 314, 315, 316, 317, 318, 319, 320, 321, 322, 323, 324, 325, 326, 327, 328, 329, 330, 331, 332, 333, 334, 335, 336, 337, 338, 339, 340, 341, 342, 343, 344, 345, 346, 347, 348, 349, 350, 351, 352, 353, 354, 355, 356, 357, 358, 359, 360, 361, 362, 363, 364, 365, 366, 367, 368, 369, 370, 371, 372, 373, 374, 375, 376, 377, 378, 379, 380, 381, 382, 383, 384, 385, 386, 387, 388, 389, 390, 391, 392, 393, 394, 395, 396, 397, 398, 399, 400, 401, 402, 403, 404, 405, 406, 407, 408, 409, 410, 411, 412, 413, 414, 415, 416, 417, 418, 419, 420, 421, 422, 423, 424, 425, 426, 427, 428, 429, 430, 431, 432, 433, 434, 435, 436, 437, 438, 439, 440, 441, 442, 443, 444, 445, 446, 447, 448, 449, 450, 451, 452, 453, 454, 455, 456, 457, 458, 459, 460, 461, 462, 463, 464, 465, 466, 467, 468, 469, 470, 471, 472, 473, 474, 475, 476, 477, 478, 479, 480, 481, 482, 483, 484, 485, 486, 487, 488, 489, 490, 491, 492, 493, 494, 495, 496, 497, 498, 499, 500, 501, 502, 503, 504, 505, 506, 507, 508, 509, 510, 511, 512, 513, 514, 515, 516, 517, 518, 519, 520, 521, 522, 523, 524, 525, 526, 527, 528, 529, 530, 531, 532, 533, 534, 535, 536, 537, 538, 539, 540, 541, 542, 543, 544, 545, 546, 547, 548, 549, 550, 551, 552, 553, 554, 555, 556, 557, 558, 559, 560, 561, 562, 563, 564, 565, 566, 567, 568, 569, 570, 571, 572, 573, 574, 575, 576, 577, 578, 579, 580, 581, 582, 583, 584, 585, 586, 587, 588, 589, 590, 591, 592, 593, 594, 595, 596, 597, 598, 599, 600, 601, 602, 603, 604, 605, 606, 607, 608, 609, 610, 611, 612, 613, 614, 615, 616, 617, 618, 619, 620, 621, 622, 623, 624, 625, 626, 627, 628, 629, 630, 631, 632, 633, 634, 635, 636, 637, 638, 639, 640, 641, 642, 643, 644, 645, 646, 647, 648, 649, 650, 651, 652, 653, 654, 655, 656, 657, 658, 659, 660, 661, 662, 663, 664, 665, 666, 667, 668, 669, 670, 671, 672, 673, 674, 675, 676, 677, 678, 679, 680, 681, 682, 683, 684, 685, 686, 687, 688, 689, 690, 691, 692, 693, 694, 695, 696, 697, 698, 699, 700, 701, 702, 703, 704, 705, 706, 707, 708, 709, 710, 711, 712, 713, 714, 715, 716, 717, 718, 719, 720, 721, 722, 723, 724, 725, 726, 727, 728, 729, 730, 731, 732, 733, 734, 735, 736, 737, 738, 739, 740, 741, 742, 743, 744, 745, 746, 747, 748, 749, 750, 751, 752, 753, 754, 755, 756, 757, 758, 759, 760, 761, 762, 763, 764, 765, 766, 767, 768, 769, 770, 771, 772, 773, 774, 775, 776, 777, 778, 779, 780, 781, 782, 783, 784, 785, 786, 787, 788, 789, 790, 791, 792, 793, 794, 795, 796, 797, 798, 799, 800, 801, 802, 803, 804, 805, 806, 807, 808, 809, 810, 811, 812, 813, 814, 815, 816, 817, 818, 819, 820, 821, 822, 823, 824, 825, 826, 827, 828, 829, 830, 831, 832, 833, 834, 835, 836, 837, 838, 839, 840, 841, 842, 843, 844, 845, 846, 847, 848, 849, 850, 851, 852, 853, 854, 855, 856, 857, 858, 859, 860, 861, 862, 863, 864, 865, 866, 867, 868, 869, 870, 871, 872, 873, 874, 875, 876, 877, 878, 879, 880, 881, 882, 883, 884, 885, 886, 887, 888, 889, 890, 891, 892, 893, 894, 895, 896, 897, 898, 899, 900, 901, 902, 903, 904, 905, 906, 907, 908, 909, 910, 911, 912, 913, 914, 915, 916, 917, 918, 919, 920, 921, 922, 923, 924, 925, 926, 927, 928, 929, 930, 931, 932, 933, 934, 935, 936, 937, 938, 939, 940, 941, 942, 943, 944, 945, 946, 947, 948, 949, 950, 951, 952, 953, 954, 955, 956, 957, 958, 959, 960, 961, 962, 963, 964, 965, 966, 967, 968, 969, 970, 971, 972, 973, 974, 975, 976, 977, 978, 979, 980, 981, 982, 983, 984, 985, 986, 987, 988, 989, 990, 991, 992, 993, 994, 995, 996, 997, 998, 999, 1000.

Серия 5.904-71.93 Выпуск 1