

---

ФЕДЕРАЛЬНОЕ АГЕНТСТВО

ПО ТЕХНИЧЕСКОМУ РЕГУЛИРОВАНИЮ И МЕТРОЛОГИИ

---



НАЦИОНАЛЬНЫЙ  
СТАНДАРТ  
РОССИЙСКОЙ  
ФЕДЕРАЦИИ

ГОСТ Р  
50030.6.2—  
2011  
(МЭК 60947-6-2:  
2007)

---

**Аппаратура распределения  
и управления низковольтная**

Часть 6

**АППАРАТУРА МНОГОФУНКЦИОНАЛЬНАЯ**

Раздел 2

**Коммутационные устройства (или оборудование)  
управления и защиты (КУУЗ)**

IEC 60947-6-2:2007

Low-voltage switchgear and controlgear —

Part 6-2:

Multiple function equipment —

Control and protective switching devices

(or equipment) (CPS)

(MOD)

Издание официальное



Москва  
Стандартинформ  
2013

## Предисловие

Цели и принципы стандартизации в Российской Федерации установлены Федеральным законом от 27 декабря 2002 г. № 184-ФЗ «О техническом регулировании», а правила применения национальных стандартов Российской Федерации — ГОСТ Р 1.0 — 2004 «Стандартизация в Российской Федерации. Основные положения»

### Сведения о стандарте

1 ПОДГОТОВЛЕН Обществом с ограниченной ответственностью «ВНИИЭлектроаппарат» на основе собственного аутентичного перевода на русский язык международного стандарта, указанного в пункте 4

2 ВНЕСЕН Техническим комитетом по стандартизации ТК 331 «Низковольтная коммутационная аппаратура и комплектные устройства распределения, защиты, управления и сигнализации»

3 УТВЕРЖДЕН И ВВЕДЕН В ДЕЙСТВИЕ Приказом Федерального агентства по техническому регулированию и метрологии от 6 декабря 2011 г. № 700-ст

4 Настоящий стандарт является модифицированным по отношению к международному стандарту МЭК 60947-6-2:2007 «Аппаратура распределения и управления низковольтная. Часть 6-2. Аппаратура многофункциональная. Коммутационные устройства (или оборудование) управления и защиты (КУУЗ)» (IEC 60947-6-2:2007 «Low-voltage switchgear and controlgear — Part 6-2: Multiple function equipment — Control and protective switching devices (or equipment) (CPS)»)

При этом все разделы 1—9 и приложения А—Н полностью идентичны, а приложения ДА и ДБ дополняют их с учетом потребностей национальной экономики Российской Федерации и/или особенностей национальной стандартизации

5 ВЗАМЕН ГОСТ Р 50030.6.2—2000 (МЭК 60947-6-2—92)

*Информация об изменениях к настоящему стандарту публикуется в ежегодно издаваемом информационном указателе «Национальные стандарты», а текст изменений и поправок — в ежемесячно издаваемых информационных указателях «Национальные стандарты». В случае пересмотра (замены) или отмены настоящего стандарта соответствующее уведомление будет опубликовано в ежемесячно издаваемом информационном указателе «Национальные стандарты». Соответствующая информация, уведомление и тексты размещаются также в информационной системе общего пользования — на официальном сайте Федерального агентства по техническому регулированию и метрологии в сети Интернет*

© Стандартиформ, 2013

Настоящий стандарт не может быть полностью или частично воспроизведен, тиражирован и распространен в качестве официального издания без разрешения Федерального агентства по техническому регулированию и метрологии

## Содержание

1 Область применения . . . . .	1
2 Нормативные ссылки . . . . .	1
3 Термины и определения . . . . .	2
4 Классификация . . . . .	4
5 Характеристики . . . . .	4
5.1 Перечень характеристик . . . . .	4
5.2 Тип КУУЗ . . . . .	4
5.3 Номинальные и предельные значения параметров главной цепи . . . . .	4
5.4 Категории применения . . . . .	5
5.5 Цепи управления . . . . .	7
5.6 Вспомогательные цепи . . . . .	7
5.7 Реле и расцепители . . . . .	7
5.8 Коммутационные перенапряжения . . . . .	9
6 Информация об изделии . . . . .	9
6.1 Характер информации . . . . .	9
6.2 Маркировка . . . . .	10
6.3 Инструкции по монтажу, эксплуатации и обслуживанию . . . . .	10
7 Нормальные условия монтажа, эксплуатации и транспортирования . . . . .	10
8 Требования к конструкции и работоспособности . . . . .	10
8.1 Требования к конструкции . . . . .	10
8.2 Требования к работоспособности . . . . .	11
8.3 Электромагнитная совместимость . . . . .	22
9 Испытания . . . . .	23
9.1 Виды испытаний . . . . .	23
9.2 Соответствие требованиям к конструкции . . . . .	23
9.3 Соответствие требованиям к работоспособности . . . . .	23
9.4 Циклы испытаний . . . . .	35
9.5 Контрольные испытания . . . . .	42
Приложение А (обязательное) Специальные испытания . . . . .	62
Приложение В (вакантное) . . . . .	64
Приложение С (обязательное) Маркировка и идентификация выводов КУУЗ . . . . .	65
Приложение D (рекомендуемое) Вопросы, подлежащие согласованию между изготовителем и потребителем . . . . .	68
Приложение E (рекомендуемое) Примеры конфигураций цепей управления . . . . .	69
Приложение F (обязательное) Координация в условиях короткого замыкания между КУУЗ и другим устройством для защиты от короткого замыкания, объединенными в одной цепи . . . . .	71
Приложение G (обязательное) Циклы испытаний КУУЗ для систем ИТ . . . . .	78
Приложение H (обязательное) Электронные реле или расцепители перегрузки с расширенными функциями . . . . .	79
Приложение ДА (обязательное) Дополнительные требования, учитывающие потребности экономики и требования национальных стандартов Российской Федерации на электротехнические изделия . . . . .	82
Приложение ДБ (справочное) Сведения о соответствии ссылочных национальных и межгосударственных стандартов международным стандартам, использованным в качестве ссылочных в примененном международном стандарте . . . . .	83
Библиография . . . . .	84

## Введение

Настоящий стандарт представляет собой аутентичный текст международного стандарта МЭК 60947-6-2:2007 «Аппаратура распределения и управления низковольтная. Часть 6-2. Аппаратура многофункциональная. Коммутационные устройства (или оборудование) управления и защиты (КУУЗ)».

Настоящий стандарт имеет отличия от действующего ГОСТ Р 50030.6.2—2000, связанные с принятыми изменениями и новым изданием МЭК 60947-6-2:2007.

Настоящий стандарт может быть использован при оценке соответствия низковольтных комплектных устройств распределения и управления требованиям технических регламентов.

Аппаратура распределения и управления низковольтная

Часть 6

АППАРАТУРА МНОГОФУНКЦИОНАЛЬНАЯ

Раздел 2

Коммутационные устройства (или оборудование) управления и защиты (КУУЗ)

Low-voltage switchgear and controlgear.  
Part 6. Multiple function equipment. Section 2.  
Control and protective switching devices (or equipment) (CPS)

---

Дата введения — 2013—01—01

## 1 Область применения

Настоящий стандарт распространяется на коммутационные устройства (или оборудование) управления и защиты (далее — КУУЗ), выводы главных цепей которых предназначены для подсоединения к цепям на номинальное напряжение не более 1000 В переменного или 1500 В постоянного тока.

КУУЗ предназначены для выполнения функций защиты и управления цепей, кроме функций ручного управления. Они также могут выполнять дополнительные функции, например разъединения.

Цифровые входы и/или выходы КУУЗ, совместимые с PLC (программируемый логический контроллер), соответствуют *ГОСТ Р 51841*.

Целью настоящего стандарта является установление:

- характеристик КУУЗ;
- условий, которым должны соответствовать КУУЗ в части срабатывания и поведения, электроизоляционных свойств, степени защиты, обеспечиваемой оболочкой при ее наличии;
- испытаний для проверки соответствия данным условиям и методик, принятых для этих испытаний;
- информации, маркируемой на КУУЗ или предоставляемой с ними.

## 2 Нормативные ссылки

В настоящем стандарте использованы нормативные ссылки на следующие стандарты:

*ГОСТ Р 15.201—2000 Система разработки и постановки продукции на производство. Продукция производственно-технического назначения. Порядок разработки и постановки продукции на производство*

*ГОСТ Р 50030.1—2007 (МЭК 60947-1:2004) Аппаратура распределения и управления низковольтная. Часть 1. Общие требования*

*ГОСТ Р 50030.2—2010 (МЭК 60947-2:2006) Аппаратура распределения и управления низковольтная. Часть 2. Автоматические выключатели*

*ГОСТ Р 51317.4.2—2010 (МЭК 61000-4-2:2008) Совместимость технических средств электромагнитная. Устойчивость к электростатическим разрядам. Требования и методы испытаний*

*ГОСТ Р 51317.4.3—2006 (МЭК 61000-4-3:2006) Совместимость технических средств электромагнитная. Устойчивость к радиочастотному электромагнитному полю. Требования и методы испытаний*

*ГОСТ Р 51317.4.4—2007 (МЭК 61000-4-4:2004) Совместимость технических средств электромагнитная. Устойчивость к наносекундным импульсным помехам. Требования и методы испытаний*

ГОСТ Р 51317.4.5—99 (МЭК 61000-4-5—95) Совместимость технических средств электромагнитная. Устойчивость к микросекундным импульсным помехам большой энергии. Требования и методы испытаний

ГОСТ Р 51317.4.6—99 (МЭК 61000-4-6—96) Совместимость технических средств электромагнитная. Устойчивость к кондуктивным помехам, наведенным радиочастотными электромагнитными полями. Требования и методы испытаний

ГОСТ Р 51318.11—2006 (СИСПР 11:2004) Совместимость технических средств электромагнитная. Промышленные, научные, медицинские и бытовые (ПНМБ) высокочастотные устройства. Радиопомехи индустриальные. Нормы и методы измерений

ГОСТ Р 51841—2001 (МЭК 61131-2—92) Программируемые контроллеры. Общие технические требования и методы испытаний

ГОСТ Р МЭК 60447—2000 Интерфейс человекомашинный. Принципы приведения в действие

ГОСТ 12.2.007.0—75 Система стандартов безопасности труда. Изделия электротехнические. Общие требования безопасности

ГОСТ 12.2.007.6—75 Система стандартов безопасности труда. Аппараты коммутационные низковольтные. Требования безопасности

ГОСТ 8865—93 Системы электрической изоляции. Оценка нагревостойкости и классификация

ГОСТ 15150—69 Машины, приборы и другие технические изделия. Исполнения для различных климатических районов. Категории, условия эксплуатации, хранения и транспортирования в части воздействия климатических факторов внешней среды

ГОСТ 15543.1—89 Изделия электротехнические. Общие требования в части стойкости к климатическим внешним воздействующим факторам

ГОСТ 16504—81 Система государственных испытаний продукции. Испытания и контроль качества продукции. Основные термины и определения

ГОСТ 16962.1—89 (МЭК 68-2-1—74 Изделия электротехнические. Методы испытаний на устойчивость к климатическим внешним воздействующим факторам

ГОСТ 16962.2—90 Изделия электротехнические. Методы испытаний на стойкость к механическим внешним воздействующим факторам

ГОСТ 17516.1—90 Изделия электротехнические. Общие требования в части стойкости к механическим внешним воздействующим факторам

ГОСТ 18620—86 Изделия электротехнические. Маркировка

ГОСТ 23216—78 Изделия электротехнические. Хранение, транспортирование, временная противокоррозионная защита, упаковка. Общие требования и методы испытаний

*Примечание* — При пользовании настоящим стандартом целесообразно проверить действие ссылочных стандартов в информационной системе общего пользования — на официальном сайте Федерального агентства по техническому регулированию и метрологии в сети Интернет или по ежегодно издаваемому информационному указателю «Национальные стандарты», который опубликован по состоянию на 1 января текущего года, и по соответствующим ежемесячно издаваемым информационным указателям, опубликованным в текущем году. Если ссылочный стандарт заменен (изменен), то при пользовании настоящим стандартом следует руководствоваться заменяющим (измененным) стандартом. Если ссылочный стандарт отменен без замены, то положение, в котором дана ссылка на него, применяется в части, не затрагивающей эту ссылку.

### 3 Термины и определения

В настоящем стандарте используют следующие термины с соответствующими определениями (в дополнение к ГОСТ Р 50030.1 (раздел 2)):

**3.1 коммутационное устройство (или оборудование) управления и защиты (КУУЗ)** (control and protective switching device (or equipment) (CPS): Коммутационное устройство (или оборудование), способное приводиться в действие иным, чем вручную, способом, с местным устройством ручного управления или без него.

#### Примечания

1 Термин «способное приводиться в действие иным, чем вручную, способом» означает, что устройство управляется и удерживается в рабочем положении посредством одного или нескольких внешних источников питания.

2 Для КУУЗ, управляемых электромагнитом, такой электромагнит может управляться электронным способом (см. 3.1.1).

КУУЗ способны включать, пропускать и отключать токи в условиях нормальной эксплуатации, в том числе в заданных рабочих условиях перегрузки, и включать, пропускать в течение заданного времени и отключать токи в заданных аномальных условиях, например при коротких замыканиях.

КУУЗ снабжены защитой от перегрузок и коротких замыканий; эти функции объединены и скоординированы так, чтобы обеспечивалась работоспособность при эксплуатации при всех токах, вплоть до номинальной рабочей наибольшей отключающей способности  $I_{CS}$ .

КУУЗ могут состоять из одного или нескольких устройств, но номинальные параметры определяются всегда для всего узла. Координация может быть обеспечена изготовителем, либо получена при подборе расцепителей согласно инструкциям изготовителя.

#### Примечания

3 КУУЗ могут иметь более чем одно положение покоя.

4 В настоящем стандарте термин «изготовитель» означает лицо, компанию или организацию, несущую ответственность за:

- проверку соответствия настоящему стандарту;

- обеспечение информации об изделии согласно разделу 6 (маркировка, идентификация, характеристики).

5 В настоящем стандарте «непрерывность эксплуатации» означает, что КУУЗ могут эксплуатироваться после возникновения сверхтока в условиях, заданных настоящим стандартом.

**3.1.1 катушка электромагнита с электронным управлением** (electronically controlled coil for electromagnet): Катушка, управляемая цепью с активными электронными элементами.

**3.2 КУУЗ, пригодные для разъединения** (CPS suitable for isolation): КУУЗ, которые в разомкнутом положении отвечают требованиям, предъявляемым к функции разъединения (см. 8.1.6).

**3.3 КУУЗ для управления и защиты двигателей** (CPS for motor control and protection).

**3.3.1 КУУЗ прямого действия** (direct-on-line CPS): КУУЗ, одноступенчато подающие сетевое напряжение на выводы двигателя.

**3.3.2 реверсивные КУУЗ** (reversing CPS): КУУЗ для пуска двигателя, предназначенные для изменения направления вращения двигателя путем переключения его питающих соединений без остановки двигателя.

**3.3.3 КУУЗ на два направления вращения двигателя** (two-direction CPS): КУУЗ для пуска двигателя, предназначенные для изменения направления вращения двигателя путем переключения его питающих соединений только во время остановки двигателя.

**3.4 время размыкания** (opening time): По *ГОСТ Р 50030.1 (подпункт 2.5.39)* со следующими дополнениями:

- для КУУЗ, размыкаемых реле или расцепителем сверхтока, началом размыкания является момент, когда ток достигает значения, достаточного, чтобы вызвать срабатывание КУУЗ;

- для КУУЗ, управляемых любым вспомогательным источником, началом размыкания является момент начала или прекращения подачи питания от вспомогательного источника на размыкающий расцепитель.

**Примечание** — Для КУУЗ «время размыкания» обычно именуют «временем расцепления» — время между начальным моментом размыкания и моментом, когда команда на размыкание становится необратимой.

**3.5 реле или расцепители (для защиты двигателя), чувствительные к пропаданию фазы** (phase loss sensitive relay or release (for motor protection)): Многополюсные реле или расцепители для защиты двигателей, срабатывающие в случае пропадания фазы в соответствии с предписанными требованиями.

**3.6 минимальные реле или расцепители тока** (under-current relay or release): Реле или расцепители, которые срабатывают автоматически, независимо от понижения тока ниже предусмотренного значения.

**3.7 минимальные реле или расцепители напряжения** (under-voltage relay or release): Реле или расцепители, которые срабатывают автоматически, независимо от понижения подаваемого напряжения ниже предусмотренного значения.

**3.8 электронные реле или расцепители перегрузки, чувствительные к опрокидыванию ротора двигателя** (stall sensitive electronic overload relay or release): Электронные реле или расцепители перегрузки, которые срабатывают, если ток не снизился ниже предписанного значения в течение заданного периода времени при пуске или если реле получают входной сигнал об отсутствии вращения двигателя после заданного периода времени в соответствии с предписанными требованиями.

**Примечание** — Опрокидывание означает отсутствие возможности нормального вращения ротора при пуске.

**3.9 электронные реле или расцепители перегрузки, чувствительные к торможению ротора двигателя** (jam sensitive electronic overload relay or release): Электронные реле или расцепители перегрузки, которые срабатывают при возникновении перегрузки, а также при повышении тока выше заданного значения в течение заданного периода времени при работе двигателя в соответствии с предписанными требованиями.

**Примечание** — Торможение — высокая перегрузка, возникшая по завершении пуска, которая вызывает достижение током значения опрокидывания ротора управляемого двигателя.

**3.10 время торможения** (inhibit time): Период задержки времени, в течение которого функция размыкания реле задерживается (может регулироваться).

**3.11 характеристика  $I^2t$  устройства защиты от короткого замыкания (УЗКЗ)** ( $I^2t$  characteristic of a SCPD): Информация (обычно кривая), представляющая максимальные значения  $I^2t$  относительно времени размыкания как функцию ожидаемого тока (действующее симметричное значение для переменного тока) вплоть до максимального ожидаемого тока относительно номинальной наибольшей отключающей способности и соответствующего напряжения.

## 4 Классификация

Перечень характеристик и типов изделий, по которым могут классифицироваться КУУЗ, приведен в 5.2.

## 5 Характеристики

### 5.1 Перечень характеристик

КУУЗ должны определяться следующими характеристиками:

- тип КУУЗ (5.2);
- номинальные и предельные значения параметров главной цепи (5.3);
- категории применения (5.4);
- цепи управления (5.5);
- вспомогательные цепи (5.6);
- реле и расцепители (5.7).

### 5.2 Тип КУУЗ

Необходимо указывать следующее:

5.2.1 Число полюсов.

5.2.2 Род тока (переменный или постоянный).

5.2.3 Способ оперирования (по виду привода), например электромагнитный, ручной, двигательный.

5.2.4 Способ управления, например:

- автоматический (посредством другого выключателя либо другого источника автоматического управления);

- неавтоматический (с помощью рукоятки или нажимных кнопок).

5.2.5 Способ возврата в исходное положение после срабатывания от перегрузки:

- с самовозвратом;
- с местным ручным возвратом;
- с дистанционным возвратом.

5.2.6 Способ возврата в исходное положение после срабатывания от короткого замыкания:

- КУУЗ, способные к дистанционному возврату после срабатывания;

- КУУЗ, не способные к дистанционному возврату после срабатывания, из них:

- не требующие замены сменного элемента защиты от короткого замыкания, например, нормально оперируемый автоматический выключатель;
- требующие замены сменного элемента защиты от короткого замыкания, например, плавкая вставка.

### 5.3 Номинальные и предельные значения параметров главной цепи

Эти значения следует указывать в соответствии с 5.3.1—5.3.6, но не обязательно все перечисленные параметры.

#### 5.3.1 Номинальные напряжения

По *ГОСТ Р 50030.1* (пункт 4.3.1) со следующим дополнением.

Для КУУЗ, устанавливаемых в незаземленных системах или заземленных с измеренным полным сопротивлением системам (IT), потребуются дополнительные испытания в соответствии с приложением G.



### 5.3.2 Токи и мощности

КУУЗ характеризуют следующие токи и мощности:

- условный тепловой ток на открытом воздухе ( $I_{th}$ ) — по ГОСТ Р 50030.1 (подпункт 4.3.2.1);

- условный тепловой ток в оболочке — ( $I_{the}$ ) — по ГОСТ Р 50030.1 (подпункт 4.3.2.2);

- номинальные рабочие токи ( $I_e$ ) или, если применяются, номинальные рабочие мощности — по ГОСТ Р 50030.1 (подпункт 4.3.2.3).

### 5.3.3 Номинальная частота

По ГОСТ Р 50030.1 (пункт 4.3.3).

### 5.3.4 Номинальные режимы эксплуатации

По ГОСТ Р 50030.1 (пункт 4.3.4) с дополнением ГОСТ Р 50030.1 (подпункт 4.3.4.3) (повторно-кратковременный периодический или повторно-кратковременный режим).

Для категорий применения АС-42 и АС-43 цикл оперирования состоит из пуска, разбега до полной скорости и отключения питания двигателя.

**П р и м е ч а н и е** — Если КУУЗ управляет двигателем в повторно-кратковременном режиме эксплуатации, разница между тепловой постоянной времени реле перегрузки и тепловой постоянной времени двигателя может привести к непригодности теплового реле для защиты от перегрузки. В таком случае рекомендуется вопрос защиты от перегрузки вынести на согласование между изготовителем и потребителем.

### 5.3.5 Характеристики при нормальной нагрузке и перегрузке

#### 5.3.5.1 Номинальная включающая и отключающая способности

По ГОСТ Р 50030.1 (подпункты 4.3.5.2 и 4.3.5.3) со следующими дополнениями.

Требования к разным категориям эксплуатации (5.4) приведены в 8.2.4.1.

Номинальная включающая и отключающая способности действительны, только когда КУУЗ работает в соответствии с требованиями 8.2.1.1 и 8.2.1.2.

### 5.3.6 Характеристики при коротких замыканиях

#### 5.3.6.1 Номинальная рабочая наибольшая отключающая способность ( $I_{cs}$ )

По ГОСТ Р 50030.1 (подпункт 4.3.6.3) со следующими дополнениями.

КУУЗ должны быть способны отключить любое значение тока короткого замыкания, включая значение, соответствующее номинальной отключающей способности при возвращающемся напряжении промышленной частоты, удовлетворяющем заданным значениям испытательного напряжения, и

- для переменного тока — при любом коэффициенте мощности, не менее указанного в ГОСТ Р 50030.1 (таблица 16);

- постоянного тока — с постоянной времени, указанной в ГОСТ Р 50030.1 (таблица 16).

Номинальной рабочей наибольшей отключающей способностью КУУЗ является значение рабочей наибольшей отключающей способности, указанное для КУУЗ изготовителем при соответствующем номинальном рабочем напряжении в условиях, приведенных в 9.4.4.2. Она выражается значением ожидаемого тока отключения  $I_{cs}$ . Он должен быть равен или превышать  $I_{cr}$  (см. перечисление а) 8.2.5).

**П р и м е ч а н и е** — Для переменного тока наибольшая включающая способность КУУЗ должна быть не менее его номинальной рабочей наибольшей отключающей способности, умноженной на коэффициент  $n$  из ГОСТ Р 50030.1 (таблица 16).

Для постоянного тока наибольшая включающая способность КУУЗ должна быть не менее его номинальной рабочей наибольшей отключающей способности.

## 5.4 Категории применения

По ГОСТ Р 50030.1 (подраздел 4.4) со следующими дополнениями.

### 5.4.1 Стандартные категории применения

Категории применения, указанные в таблице 1, считают стандартными.

Любая другая категория подлежит согласованию между изготовителем и потребителем. Таким соглашением может служить информация, предоставляемая изготовителем в информационных материалах.

Т а б л и ц а 1 — Категории применения

Категория применения*	Типичная область применения
АС-40	Распределительные цепи со смешанными активными и индуктивными нагрузками, имеющие индуктивную результирующую
АС-41	Безындуктивные или слабо индуктивные нагрузки, печи сопротивления
АС-42	Асинхронные двигатели с контактными кольцами: пуск, отключение

Окончание таблицы 1

Категория применения*	Типичная область применения
АС-43	Двигатели с короткозамкнутым ротором: пуск, отключение без предварительной остановки <sup>1)</sup>
АС-44	Двигатели с короткозамкнутым ротором: пуск, торможение противовключением, толчковый режим (повторно-кратковременные включения)
АС-45а	Коммутирование разрядных электроламп
АС-45b	Коммутирование ламп накаливания
DC-40	Распределительные цепи со смешанными активными и индуктивными нагрузками, имеющие индуктивную результирующую
DC-41	Безындуктивные или слабо индуктивные нагрузки, печи сопротивления
DC-43	Шунтовые двигатели: пуск, торможение противовключением, толчковый режим (повторно-кратковременные включения)
DC-45	Динамическое отключение двигателей постоянного тока. Серийные двигатели: пуск, торможение противовключением, толчковый режим (повторно-кратковременные включения)
DC-46	Динамическое отключение двигателей постоянного тока. Коммутирование ламп накаливания

<sup>1)</sup> Категория АС-43 может предусматривать случайные повторно-кратковременные включения или торможения противовключением ограниченной длительности, например при наладке оборудования, в эти ограниченные периоды времени число срабатываний не должно превышать пяти за 1 мин или десяти за 10 мин.  
\* В обозначении категории применения первая цифра означает тип КУУЗ, вторая — типичную область применения.

Каждая категория применения характеризуется значениями токов (включая ожидаемый условный испытательный ток) (см. перечисление а) 8.2.5)), напряжений, коэффициентов мощности или постоянных времени и других параметров, содержащихся в таблицах 9—13, и условиями испытаний, указанными в настоящем стандарте.

Для КУУЗ с оговоренными категориями применения отдельно не указывают номинальную включающую и отключающую способности, поскольку эти значения непосредственно зависят от категорий применения, приведенных в таблице 9.

Напряжение для всех категорий применения — это номинальное рабочее напряжение КУУЗ.

#### 5.4.2 Присвоение категорий применения по результатам испытаний

а) КУУЗ, которые прошли испытание на одну категорию применения или при любой комбинации параметров (например, максимальное рабочее напряжение, ток и т. п.), могут быть присвоены другие категории без дополнительных испытаний при условии, что испытательные токи, напряжения, коэффициенты мощности или постоянные времени, число циклов оперирования, время протекания тока и обесточивания и испытательные цепи для устанавливаемых категорий не являются более жесткими, чем те, которым подвергались КУУЗ, а превышение температуры проверялось при токе в продолжительном режиме.

Например, после испытания на категорию применения АС-44 КУУЗ может быть присвоена категория АС-43 при условии, что при одинаковом номинальном рабочем напряжении  $I_e$  в АС-43 не превышает  $1,2 I_e$  в АС-44.

б) Считают, что КУУЗ категории DC-43 или DC-45 способны замыкать и размыкать цепи нагрузки, отличающиеся от испытательных, при условии, что:

- напряжение и ток не превышают указанных значений  $U_e$  и  $I_e$ ;

- энергия  $J$ , накопленная в фактической нагрузке, равна или меньше энергии  $J_e$ , накопленной в нагрузке, использовавшейся при испытаниях КУУЗ.

Значения накопленной энергии в испытательной цепи следующие:

Категория применения	Накопленная энергия $J_e$
DC-43	$0,00525 \times U_e \times I_e$
DC-45	$0,03150 \times U_e \times I_e$

Значения констант 0,00525 и 0,03150 получены из формулы

$$I_c = 0,5L I^2,$$

где постоянная времени принята равной  $2,5 \times 10^{-3}$  с для DC-43 и  $15 \times 10^{-3}$  с для DC-45;

$U = 1,05U_0$ ;

$I = 4I_0$  (см. таблицу 9).

#### 5.4.3 Использование категорий применения только в режиме управления двигателями

Типовыми рабочими условиями являются:

1) одно направление вращения с отключением двигателя, работавшего в нормальных условиях эксплуатации (категории применения АС-42 и АС-43);

2) два направления вращения с включением другого направления вращения только после отключения КУУЗ и полной остановки двигателя (категории применения АС-42, АС-43);

3) одно направление вращения или два указанных в перечислении 2), но с возможностью нечастых повторно-кратковременных включений (в толчковом режиме). В данных рабочих условиях обычно применяют КУУЗ прямого действия (категория АС-43);

4) одно направление вращения с частыми повторно-кратковременными включениями; обычно применяют КУУЗ прямого действия (категория АС-44);

5) одно или два направления вращения, но с возможностью нечастых торможений противовключением для остановки двигателя, сочетающихся, если это предусмотрено, с торможением с применением сопротивления в цепи ротора. В данном случае КУУЗ могут использоваться в цепи статора (категория АС-42);

6) два направления вращения, но с возможностью переключения питающих соединений двигателя, вращающегося в первом направлении (торможение противовключением), для включения вращения его во второе направление с отключением двигателя, работающего в нормальных условиях эксплуатации, — обычно для реверсивного КУУЗ прямого действия (категория АС-44).

В отсутствие других указаний КУУЗ, используемые в качестве пускателей, проектируют на основе пусковых характеристик двигателей, совместимых с включающей способностью по таблице 9. Если пусковой ток двигателя превышает эти значения, следует использовать КУУЗ, имеющее соответственно более высокий номинальный рабочий ток.

#### 5.5 Цепи управления

По ГОСТ Р 50030.1 (подраздел 4.5), кроме того, для электромагнита с электронным управлением — по ГОСТ Р 50030.1 (пункт 4.5.1) со следующим дополнением.

Электронная часть может составлять единое целое с КУУЗ либо представлять собой отдельную часть при условии сохранения КУУЗ неотъемлемости данной функции. В обоих случаях КУУЗ испытывают с электронной частью, смонтированной и установленной как при нормальной эксплуатации.

Электронные цепи управления характеризуют:

- род тока;
- потребляемая мощность;
- номинальная частота (для переменного тока);
- номинальное напряжение в цепи управления  $U_c$  (вид: переменного/постоянного тока);
- номинальное питающее напряжение управления  $U_s$  (вид: переменного/постоянного тока);
- вид внешних элементов цепи управления (контакты, датчики, элементы оптической связи, активные электронные компоненты и т. д.).

В приложении Е приведены примеры и иллюстрации разных конфигураций цепи.

**П р и м е ч а н и е** — Различают номинальное напряжение в цепи управления  $U_c$ , которое управляет входным сигналом, и номинальное питающее напряжение управления  $U_s$ , которое подается к силовым выводам оборудования цепи управления и может отличаться от  $U_c$  в силу присутствия встроенных трансформаторов, выпрямителей, резисторов, электронных схем и т. п.

#### 5.6 Вспомогательные цепи

По ГОСТ Р 50030.1 (подраздел 4.6).

#### 5.7 Реле и расцепители

По ГОСТ Р 50030.1 (подраздел 4.7) со следующими дополнениями.

##### 5.7.1 Типы реле и расцепителей

5.7.1.1 Независимый расцепитель (ГОСТ Р 50030.1 (пункт 2.4.33)).

5.7.1.2 Минимальные реле или минимальные расцепители напряжения и тока (размыкающие) (ГОСТ Р 50030.1 (пункт 2.4.34)).

5.7.1.3 Максимальные реле или максимальные расцепители тока

5.7.1.3.1 Реле перегрузки или расцепитель перегрузки:

а) реле перегрузки или расцепитель перегрузки мгновенного действия (например, чувствительные к торможению ротора, см. 3.9);

б) реле или расцепитель перегрузки с независимой выдержкой времени (ГОСТ Р 50030.1 (подпункт 2.4.26));

с) реле или расцепитель перегрузки с обратозависимой выдержкой времени (ГОСТ Р 50030.1 (пункт 2.4.27)), которая:

i) не зависит от предшествующей нагрузки;

ii) зависит от предшествующей нагрузки;

iii) зависит от предшествующей нагрузки, а также чувствительна к пропаданию фазы (см. 3.5);

д) реле или расцепители перегрузки, чувствительные к опрокидыванию ротора (см. 3.8).

5.7.1.3.2 Реле или расцепители короткого замыкания:

а) мгновенного действия (ГОСТ Р 50030.1 (пункт 2.4.24));

б) с независимой выдержкой времени (ГОСТ Р 50030.1 (пункт 2.4.26)).

П р и м е ч а н и е — КУУЗ могут иметь комбинацию реле и расцепителей согласно 5.7.1.3.1 и 5.7.1.3.2.

5.7.1.4 Прочие реле и расцепители (например, реле, чувствительное к пропаданию фазы; реле управления, связанное с устройствами тепловой защиты двигателя; реле дифференциального тока)

П р и м е ч а н и е — Применение реле и расцепителей по 5.7.1.4 требует согласования между изготовителем и потребителем.

**5.7.2 Значения параметров**

Независимые реле и расцепители; минимальные реле и расцепители напряжения (тока); максимальные реле и расцепители напряжения (тока); реле и расцепители сверхтока мгновенного действия; размыкающие реле или расцепители асимметричного тока или напряжения и опрокидывания фаз:

- номинальное напряжение (ток);

- номинальная частота;

- рабочее напряжение (ток);

- время срабатывания (если необходимо);

- время торможения (если необходимо).

Максимальные реле и расцепители тока:

- обозначение и токовая уставка (или диапазон уставок) (см. 5.7.3);

- номинальная частота, если необходимо (например, для реле перегрузки с питанием от трансформатора тока);

- время-токовые характеристики (диапазон характеристик) при необходимости;

- класс расцепления при необходимости согласно классификации таблицы 3 или значение максимального времени расцепления в секундах согласно условиям, указанным в графе D таблицы 2 (8.2.1.5.1) при условии, что это значение превышает 40 с;

- тип реле или расцепителя: тепловое, электромагнитное, электронное или электронное без тепловой памяти;

- вид возврата в исходное положение: ручной или автоматический.

Реле или расцепители, чувствительные к дифференциальному току:

- номинальный ток;

- рабочий ток;

- время срабатывания или время-токовая характеристика в соответствии с таблицей Н.1;

- время торможения (при необходимости);

- типовое обозначение (см. приложение Н).

**5.7.3 Обозначение и токовые уставки реле или расцепителей перегрузки**

Реле или расцепители перегрузки обозначают токовой уставкой (или верхним и нижним пределами диапазона токовых уставок (если регулируются)) и классом расцепления, если применяется. Токовую уставку (или диапазон токовых уставок) следует маркировать на реле или расцепителе.

**5.7.4 Время-токовые характеристики реле или расцепителей сверхтока**

Реле или расцепитель с выдержкой времени:

- независимая выдержка времени: Выдержка времени реле или расцепителей, которая не зависит от величины сверхтока. Уставка времени расцепления должна обозначаться как значение в секундах времени размыкания КУУЗ, если уставка времени не регулируемая, или как минимальное и максимальное значение времени размыкания, если уставка регулируемая;

- обратно-зависимая выдержка времени: Время-токовые характеристики должны указываться изготовителем в виде кривых. По ним должно быть видно, как собственное время отключения, начиная с холодного состояния, изменяется в зависимости от тока в диапазоне срабатывания реле или расцепителя. Изготовитель должен указать общие допускаемые отклонения по этим кривым. Эти кривые должны быть указаны для минимального и максимального значений токовой уставки, и если уставка времени для данной токовой уставки регулируется, рекомендуется дополнительно указывать кривые для каждого минимального и максимального значения уставки по времени.

Примечание — См. ГОСТ Р 50030.1 (примечание к 4.8).

### 5.7.5 Влияние температуры окружающего воздуха

Если не указано иное, значение тока срабатывания реле или расцепителей сверхтока, кроме реле и расцепителей теплого типа, не должно зависеть от температуры окружающего воздуха в пределах диапазона от минус 5 °С до 40 °С.

Реле и расцепители теплого типа:

Их время-токовые характеристики должны соответствовать определенному значению температуры окружающего воздуха и быть заданы с учетом предыдущей нагрузки реле перегрузки (т. е. с исходного холодного состояния).

Это значение температуры окружающего воздуха должно быть четко указано на время-токовых кривых, его предпочтительные значения 20 °С или 40 °С.

Реле или расцепители перегрузки должны быть работоспособны при температуре окружающего воздуха от минус 5 °С до 40 °С, и изготовитель должен быть готов указать влияние изменения температуры окружающего воздуха на характеристики реле или расцепителей перегрузки.

### 5.8 Коммутационные перенапряжения

Свободный.

## 6 Информация об изделии

### 6.1 Характер информации

Изготовителем должна быть предоставлена следующая информация:

#### 6.1.1 Идентификация

- a) наименование или товарный знак изготовителя;
- b) типовое обозначение или серийный номер;
- c) обозначение настоящего стандарта, если соответствие ему заявлено изготовителем изделия.

#### 6.1.2 Характеристики

- d) номинальные рабочие напряжения  $U_e$  (см. 5.3.1 и, если применимо, приложение G);
- e) категория применения и номинальные рабочие токи (или, если применимо, номинальные мощности) при номинальных рабочих напряжениях;
- f) номинальная частота (например, 50 Гц, 50/60 Гц) и/или указание рода тока: «d.c.» («постоянный ток») или обозначение  $\text{— — —}$ ;
- g) номинальный режим с указанием класса повторно-кратковременного режима (при наличии);
- h) номинальная рабочая наибольшая отключающая способность  $I_{cs}$  (см. 5.3.6.1);
- i) номинальное импульсное выдерживаемое напряжение  $U_{imp}$ ;
- j) указание разомкнутого и замкнутого положения контактов (см. 8.1.4 и 8.1.5);
- k) степень загрязнения (см. 7.1.3.2);
- l) номинальное напряжение цепи управления  $U_c$ , род тока и номинальная частота (для переменного тока);
- m) свободный;
- n) код IP для КУУЗ в оболочке;
- o) если необходимо, род тока, номинальная частота и номинальное напряжение питания цепи управления  $U_s$ ;
- p) параметры вспомогательных цепей;
- г) уставка тока и обозначение время-токовой характеристики реле или расцепителей сверхтока, указанные в соответствии с 5.7 на отсутствие тепловой памяти у электронного реле перегрузки;
- s) другие характеристики реле или расцепителей сверхтока согласно 5.7;
- t) для КУУЗ со сменным элементом защиты от короткого замыкания (см. 5.2) номинальный ток, тип и характеристики согласно соответствующему стандарту;

- и) пригодность для разъединения, если необходимо (см. ГОСТ Р 50030.1 (подраздел 5.2));
- в) условия окружающей среды А или В (см. ГОСТ Р 50030.1 (пункт 7.3.1));
- w) особые требования, если имеются, например к экранированным или скрученным проводникам.

**П р и м е ч а н и е** — Неэкранированные или нескрученные проводники относят к области нормальных условий электроустановки.

## 6.2 Маркировка

По ГОСТ Р 50030.1 (подраздел 5.2) со следующими дополнениями, относящимися к 6.1.1 и 6.1.2:

- сведения по перечислениям а) и b) и соответствующие рабочие характеристики по перечислениям d), e) и f);
- сведения по перечислениям а) и b) следует маркировать на КУУЗ и предпочтительно на фирменной табличке, если имеется;
- сведения по перечислениям с) и n) следует предпочтительно маркировать на КУУЗ;
- сведения по перечислениям h) и t) и соответствующие рабочие характеристики по перечислениям d), e) и f) должны маркироваться на КУУЗ;
- сведения по перечислению r) должны маркироваться на реле или расцепителе;
- сведения по перечислению u) должны маркироваться на КУУЗ, общий символ:



- любые другие сведения должны маркироваться на КУУЗ или содержаться в изданных информационных материалах изготовителя;
- выводы должны маркироваться четко; маркировка должна обеспечивать идентификацию выводов питания и нагрузки (см. 8.1.7.4).

Если изготовитель заявил об отсутствии тепловой памяти у электронного реле перегрузки, на устройстве должна быть нанесена соответствующая маркировка.

## 6.3 Инструкции по монтажу, эксплуатации и обслуживанию

По ГОСТ Р 50030.1 (подраздел 5.3) со следующим дополнением:

Изготовитель КУУЗ, в состав которого входит реле перегрузки с автоматическим возвратом в исходное положение, способное осуществить повторный автоматический пуск, должен снабдить КУУЗ информацией, предупреждающей потребителя о возможности повторного автоматического пуска.

## 7 Нормальные условия монтажа, эксплуатации и транспортирования

По ГОСТ Р 50030.1 (раздел 6) с дополнением.

### 7.1.3.2 Степени загрязнения

Если изготовителем не указано иное, КУУЗ предназначены для эксплуатации в условиях окружающей среды со степенью загрязнения 3 согласно ГОСТ Р 50030.1 (подпункт 6.1.3.2). Однако в зависимости от микросреды КУУЗ могут эксплуатироваться при других степенях загрязнения.

## 8 Требования к конструкции и работоспособности

### 8.1 Требования к конструкции

#### 8.1.1 Материалы

По ГОСТ Р 50030.1 (пункт 7.1.1) с дополнениями.

Изготовитель должен указать применяемый метод испытания.

При испытании аппарата или частей аппарата части из изоляционного материала, удерживающие токоведущие части, должны выдержать испытания раскаленной проволокой по ГОСТ Р 50030.1 (подпункт 8.2.1.1.1) при испытательной температуре 960 °С.

Части из изоляционного материала, кроме названных выше, должны соответствовать требованиям испытания раскаленной проволокой по ГОСТ Р 50030.1 (подпункт 8.2.1.1.1) при испытательной температуре 650 °С.

Испытания материалов на воспламеняемость проводят по категории воспламеняемости либо раскаленной проволокой, либо горением дуги по применению согласно ГОСТ Р 50030.1 (подпункт 8.2.1.1.2).

Применяемый материал должен соответствовать значениям, приведенным в *ГОСТ Р 50030.1 (приложение М, таблица М.1)*, согласно категории воспламеняемости, выбранной изготовителем (см. МЭК 60695-11-10) [1].

#### **8.1.2 Токоведущие части и их соединения**

По *ГОСТ Р 50030.1 (пункт 7.1.2)*.

#### **8.1.3 Воздушные зазоры и расстояния утечки**

По *ГОСТ Р 50030.1 (пункт 7.1.3)*.

#### **8.1.4 Орган управления**

По *ГОСТ Р 50030.1 (пункт 7.1.4)*.

#### **8.1.5 Указание положения контактов**

По *ГОСТ Р 50030.1 (пункт 7.1.5)*.

#### **8.1.6 Дополнительные требования к безопасности КУУЗ, выполняющих функцию разъединения**

По *ГОСТ Р 50030.1 (пункт 7.1.6)* с дополнением.

КУУЗ, пригодные для разъединения, должны снабжаться устройством блокировки в положении разъединения.

#### **8.1.7 Выводы**

По *ГОСТ Р 50030.1 (пункт 7.1.6)* с дополнением.

##### **8.1.7.4 Идентификация и маркировка выводов**

По *ГОСТ Р 50030.1 (подпункт 7.1.7.4)* с дополнительными требованиями, приведенными в приложении С и следующем дополнении:

Выводы питания и нагрузки КУУЗ для категорий применения АС-40 и DC-40 с расцепителями, несъемными или зафиксированными от смещения, могут не идентифицироваться, в этом случае цепи управления не должны иметь внутренних соединений с главной цепью.

#### **8.1.8 Дополнительные требования к КУУЗ, снабженным нейтральным полюсом**

По *ГОСТ Р 50030.1 (пункт 7.1.8)*.

#### **8.1.9 Защитный вывод заземления**

По *ГОСТ Р 50030.1 (подпункт 7.1.9.2)*.

#### **8.1.10 Оболочки КУУЗ**

По *ГОСТ Р 50030.1 (подпункт 7.1.10)* со следующим дополнением:

Для КУУЗ в оболочках, снабженных наружным ручным органом управления, необходима такая блокировка дверцы или крышки, чтобы ее невозможно было открыть, если контакты КУУЗ не разомкнуты. Однако может быть предусмотрено приспособление для открывания дверцы или крышки с помощью какого-либо инструмента, когда КУУЗ находятся во включенном положении.

## **8.2 Требования к работоспособности**

### **8.2.1 Рабочие условия**

#### **8.2.1.1 Общие положения**

По *ГОСТ Р 50030.1 (подпункт 7.2.1.1)* с дополнениями.

КУУЗ должны иметь конструкцию с механизмом свободного расцепления (см. *ГОСТ Р 50030.1 (пункт 2.4.23)*).

КУУЗ не должны срабатывать при толчках, вызванных оперированием при испытаниях по 9.3.3.1, после протекания номинального тока полной нагрузки при контрольной температуре окружающего воздуха и достижении теплового равновесия при минимальной и максимальной уставках реле перегрузки, если оно регулируемое.

Взвод реле и расцепителей не должен явиться причиной операции замыкания КУУЗ в отсутствие команды на замыкание.

#### **8.2.1.2 Пределы срабатывания КУУЗ с двигательным приводом**

##### **8.2.1.2.1 КУУЗ, управляемые электромагнитом**

КУУЗ, управляемые электромагнитом, должны удовлетворительно замыкаться при любом значении от 85 % до 110 % их номинального питающего напряжения управления  $U_s$ . Если задан диапазон, нижним его пределом должно быть 85 %, а верхним — 110 %.

Пределами, между которыми должно происходить отпадание или полное размыкание КУУЗ, являются от 75 % до 20 % (для переменного тока) и от 75 % до 10 % (для постоянного тока) их номинального питающего напряжения управления  $U_s$ . Если задан диапазон, то 20 % или 10 % (по обстоятельствам) должно быть верхним пределом, а 75 % — нижним пределом.

Предельные значения для замыкания действительны после того, как катушки достигнут теплового равновесия в условиях длительной подачи 100 %  $U_s$  при температуре окружающего воздуха, аналогичной температуре, заданной изготовителем, но не ниже 40 °С.

Предельные значения для отпадания действительны с сопротивлением цепи катушки при минус 5 °С, что можно проверить расчетами с использованием значений, полученных при нормальной температуре окружающего воздуха.

Предельные значения действительны для постоянного и переменного тока заданной частоты.

#### 8.2.1.2.2 КУУЗ с электромагнитом электронного управления

По 8.2.1.2 со следующим изменением:

Заменить второй абзац следующим:

Пределами, между которыми должно происходить отпадание или полное размыкание КУУЗ с электромагнитом электронного управления, являются:

- для постоянного тока: от 75 % до 10 % их номинального питающего напряжения управления  $U_s$ ;

- для переменного тока: от 75 % до 20 % их номинального питающего напряжения управления  $U_s$ ;

- для переменного тока от 75 % до 10 % их номинального питающего напряжения управления  $U_s$ ,

если пределы указаны изготовителем;

- для переменного тока, если диапазон задан в пределах от 75 % до 10 % их номинального питающего напряжения управления  $U_s$ , КУУЗ, кроме того, должны подвергаться испытанию на отпадание в емкостной цепи по 8.2.1.4.

Если задан диапазон, то верхним значением диапазона должно быть 20 % или 10 % (по обстоятельствам), а нижним значением — 75 %.

#### 8.2.1.2.3 КУУЗ с электропневматическим приводом

КУУЗ с электропневматическим или пневматическим приводом должны удовлетворительно замыкаться при питающем давлении воздуха от 85 % до 110 % номинального давления и размыкаться от 75 % до 10 % номинального давления.

#### 8.2.1.2.4 Испытание на отпадание в емкостной цепи

Конденсатор  $C$  вводят последовательно в цепь питания  $U_s$ , общая длина соединительных проводников должна быть равной или меньше 3 м. Конденсатор замыкают накоротко выключателем с незначительным полным сопротивлением. Затем напряжение питания регулируют до 110 %  $U_s$ .

Проверяют, произошло ли отпадание КУУЗ при переводе выключателя в разомкнутое положение.

Емкость конденсатора должна быть следующей:

$$C \text{ (нФ)} = 30 + 200000/(f \cdot U_{s \text{ max}}),$$

Например, для катушки с параметрами напряжения питания от 12 до 24 В и частотой питающей сети 50 Гц — емкость конденсатора должна быть 196 нФ (вычисление выполнено с  $U_{s \text{ max}}$ , см. примечание 1).

#### Примечания

1 Испытательное напряжение — это верхнее значение заданного диапазона номинального напряжения питания  $U_s$ .

2 Конденсатор с рассчитанной емкостью введен для того, чтобы имитировать кабель длиной 100 м сечением 1,5 мм<sup>2</sup>, подсоединенный к статическому выходу с током утечки 1,3 мА.

3 Время отпадания должно быть указано по конкретному назначению, например, аварийное отключение.

#### 8.2.1.3 Пределы срабатывания минимальных реле и расцепителей напряжения

По ГОСТ Р 50030.1 (подпункт 7.2.1.3).

#### 8.2.1.4 Пределы срабатывания независимых расцепителей

По ГОСТ Р 50030.1 (подпункт 7.2.1.4).

#### 8.2.1.5 Пределы срабатывания токочувствительных реле и расцепителей

##### 8.2.1.5.1 Размыкание в условиях перегрузки

8.2.1.5.1.1 Общие требования к расцеплению реле или расцепителей перегрузки с обратнoзависимой выдержкой времени согласно перечислению с) 5.7.1.3.1

i) Категории применения AC-42, AC-43, AC-44, DC-43, DC-45

Примечание — Вопрос о тепловой защите двигателей при наличии гармоник в напряжении питания — в стадии рассмотрения.



*При токе во всех полюсах*

Реле и расцепители классифицируют согласно категориям применения по таблице 3, и они при испытаниях должны отвечать требованиям таблиц 2 и 3:

- у КУУЗ, нормально смонтированных в оболочке, при протекании А-кратного тока уставки, расцепление не должно произойти ранее чем через 2 ч, начиная с холодного состояния, при контрольной температуре окружающего воздуха согласно таблице 2. Если же выводы реле перегрузки достигают нагретого состояния ранее чем через 2 ч, длительность испытания может соответствовать времени, необходимому для достижения этого состояния;

- при токе, последовательно повышаемом до В-кратного тока уставки, расцепление должно произойти менее чем через 2 ч;

- расцепление реле или расцепителей перегрузки классов расцепления 2, 3, 5 и 10А должно произойти при протекании С-кратного тока уставки ранее чем через 2 мин, начиная с нагретого состояния, достигнутого при протекании тока, равного току уставки, в соответствии с МЭК 60034-1 (пункт 9.3.3) [2].

**Примечание** — В МЭК 60034-1 (пункт 9.3.3) [2] указано: «Многофазные двигатели с номинальной выходной мощностью не более 315 кВт на номинальные напряжения не более 1 кВ должны быть способны выдерживать ток, равный 1,2 номинального тока не менее 2 мин»;

- расцепление реле или расцепителей перегрузки классов расцепления 10, 20, 30 и 40 должно произойти при протекании С-кратного тока уставки ранее чем через 4, 8, 12 или 16 мин соответственно, начиная с нагретого состояния, достигнутого при протекании тока, равного току уставки;

- при протекании тока, равного D-кратному току уставки, время расцепления  $T_p$  должно находиться в пределах, указанных в таблице 3 для соответствующего класса расцепления с интервалом допусков, начиная с холодного состояния;

- для реле или расцепителей перегрузки с диапазоном уставок по току эти пределы срабатывания должны быть действительны, когда реле или расцепитель проводит токи, соответствующие максимальной и минимальной уставкам;

- для некомпенсированных реле или расцепителей перегрузки зависимость кратность тока/температура окружающего воздуха не должна превышать 1,2 %/°С.

**Примечание** — 1,2 %/°С — характеристика ухудшения теплоотдачи проводников с поливинилхлоридной изоляцией.

Реле или расцепители считают скомпенсированными, если они соответствуют требованиям таблицы 2 при температуре 20 °С и не выходят за пределы, указанные на рисунке 1, при других температурах.

**Таблица 2** — Пределы срабатывания реле или расцепителей перегрузки с обратозависимой выдержкой времени при подаче тока во все полюса

Категория применения	Тип реле или расцепителя	Кратность тока уставки				Значения температуры окружающего воздуха, °С
		A	B	C	D	
AC-42 AC-43 AC-44 DC-43 DC-45	Тепловые некомпенсированные относительно изменений температуры окружающего воздуха	1,0	1,2	1,5	7,2	-5 °С, 20 °С, 40 °С
	Тепловые скомпенсированные относительно изменений окружающего воздуха	1,05	1,3		—	-5 °С
		1,0	1,2		7,2	20 °С
	Электронные	1,05			—	7,2
AC-40 AC-41 AC-45a AC-45b DC-40 DC-41 DC-46	Все типы	1,05	1,3	—	—	30 °С

Т а б л и ц а 3 — Классы расцепления реле или расцепителей перегрузки для категорий применения AC-42, AC-43, AC-44, DC-43, DC-45

Класс расцепления	Время расцепления $T_p$ в условиях, соответствующих 8.2.1.5.1.1 (графа D таблицы 2) <sup>1)</sup> , с	Время расцепления $T_p$ в условиях, соответствующих 8.2.1.5.1.1 (графа D таблицы 2) для более низких допусков (допуски диапазона E) <sup>1)</sup> , с
2	—	$T_p \leq 2$
3	—	$2 < T_p \leq 3$
5	$0,5 < T_p \leq 5$	$3 < T_p \leq 5$
10A	$2 < T_p \leq 10$	—
10	$4 < T_p \leq 10$	$5 < T_p \leq 10$
20	$6 < T_p \leq 20$	$10 < T_p \leq 20$
30	$9 < T_p \leq 30$	$20 < T_p \leq 30$
40	—	$30 < T_p \leq 40$

<sup>1)</sup> Для указания того, что допуск находится в диапазоне E, изготовитель должен к классу расцепления добавить букву E.

Т а б л и ц а 4 — Пределы срабатывания трехполюсных реле или расцепителей перегрузки с обратозависимой выдержкой времени при нагрузке током только двух полюсов

Вид реле или расцепителя перегрузки	Кратность тока уставки		Контрольная температура окружающего воздуха, °C
	A	B	
Тепловые скомпенсированные относительно колебаний температуры окружающего воздуха или электронные Не чувствительные к пропаданию фазы	Три полюса: 1,0	Два полюса: 1,32	20 °C
		Один полюс: 0	
Тепловые некомпенсированные относительно колебаний температуры окружающего воздуха Не чувствительные к пропаданию фазы	Два полюса: 1,0	Два полюса: 1,25	40 °C
		Один полюс: 0	
Тепловые скомпенсированные относительно колебаний температуры окружающего воздуха или электронные Чувствительные к пропаданию фазы	Два полюса: 1,0	Два полюса: 1,15	20 °C
	Один полюс: 0,9	Один полюс: 0	

**Нагрузка током двух полюсов**

Согласно таблице 4 при нагрузке током трех полюсов реле или расцепителя при A-кратной уставке тока расцепление не должно происходить ранее чем через 2 ч, начиная с холодного состояния, при температуре окружающего воздуха по таблице 4.

Кроме того, когда значение тока, протекающего через два полюса (у реле, чувствительных к пропаданию фазы, — полюса, проводящие больший ток), последовательно возрастает до B-кратной токовой уставки, а третий полюс обесточен, расцепление должно происходить ранее чем через 2 ч.

Указанные значения действительны для всех комбинаций полюсов.

Для реле или расцепителей с регулируемой токовой уставкой должны быть действительны характеристики срабатывания, когда реле или расцепитель проводит токи, соответствующие максимальной и минимальной уставкам.

ii) Категории применения AC-40, AC-41, AC-45a, AC-45b, DC-40, DC-41, DC-46

Условные значения срабатывания реле или расцепителей перегрузки с обратозависимой выдержкой времени приведены в таблице 2.

При контрольной температуре  $(30 \pm 2)^\circ\text{C}$  и 1,05-кратной токовой уставке, т. е. с условным током нерасцепления (см. ГОСТ Р 50030.1 (пункт 2.5.30)) при подаче тока во все полюса размыкающих расцепителей, расцепление не должно произойти в течение условного времени 2 ч (1 ч, если  $I_e < 63\text{ A}$ ), начиная с холодного состояния, т. е. с КУУЗ при контрольной температуре.

Когда по окончании условного времени значение тока мгновенно возрастает до 1,30-кратной токовой уставки, т. е. с условным током расцепления (см. ГОСТ Р 50030.1 (пункт 2.5.31)), расцепление должно происходить в течение вышеуказанного условного времени.

**П р и м е ч а н и е** — Контрольная температура — это температура окружающего воздуха, к которой относится время-токовая характеристика КУУЗ.

Если реле или расцепитель, по информации изготовителя, в основном, не зависит от температуры окружающего воздуха, значения тока по таблице 2 следует применять в пределах диапазона температур, указанного изготовителем, с допуском 0,3 % на каждый градус. Ширина диапазона должна быть в пределах  $\pm 10^\circ\text{C}$  от контрольной температуры.

8.2.1.5.1.2 Испытание на проверку тепловой памяти для категорий применения AC-42, AC-43, AC-44, DC-43, DC-45

В отсутствие указаний изготовителя о том, что аппарат не содержит тепловой памяти, электронное реле перегрузки следует испытывать в следующих условиях (см. рисунок 26):

- подача тока, равного  $I_e$ , до достижения аппаратом теплового баланса;
- прерывание тока на период  $2 \times T_p$  (см. таблицу 3) с относительным допуском  $\pm 10\%$  (где  $T_p$  — это время, измеренное при токе  $D$  согласно таблице 2);
- подача тока, равного  $7,2I_e$ ;

Реле должно расцепиться по истечении 50 % времени  $T_p$ .

8.2.1.5.1.3 Размыкание в условиях перегрузки реле или расцепителей перегрузки типов по 5.7.1.3.1 (перечисления а) и б)) мгновенного действия и с независимой выдержкой времени

При всех значениях токовой уставки КУУЗ должно расцепиться с точностью  $\pm 10\%$  заданного значения тока расцепления, соответствующего токовой уставке.

8.2.1.5.2 Размыкание в условиях короткого замыкания

Реле или расцепители короткого замыкания мгновенного действия и с независимой выдержкой времени согласно 5.7.1.3.2 (перечисления а) и б)).

При всех значениях токовой уставки КУУЗ должно расцепиться с точностью  $\pm 20\%$  установленного значения тока расцепления, соответствующего токовой уставке.

8.2.1.5.3 Пределы срабатывания минимальных реле и расцепителей тока для автоматического переключения

Минимальные реле или расцепители тока должны срабатывать на размыкание КУУЗ в пределах от 90 % до 110 % от установленного времени при прохождении тока ниже 0,9 значения минимальной токовой уставки во всех полюсах.

8.2.1.5.4 Пределы срабатывания реле или расцепителей, чувствительных к опрокидыванию ротора двигателя

Реле или расцепители, чувствительные к опрокидыванию ротора, должны срабатывать на размыкание КУУЗ в пределах от 80 % до 120 % от установленного времени (время торможения при опрокидывании) или в пределах допусков, указанных изготовителем, в следующих случаях:

а) токочувствительные реле: ток на 20 % выше, чем установленное значение тока опрокидывания ротора.

**Пример**

**Установленный ток реле, чувствительного к опрокидыванию, — 100 А; установленное время — 6 с; допуск —  $\pm 10\%$ , т. е. реле должно сработать в пределах от 5,4 с до 6,6 с, если ток равен или превышает  $100\text{ A} \cdot 1,2 = 120\text{ A}$ ;**

б) реле, чувствительные к вращению: наличие входного сигнала, извещающего об отсутствии вращения двигателя.

8.2.1.5.5 Пределы срабатывания реле или расцепителей, чувствительных к торможению ротора

Реле или расцепители, чувствительные к торможению ротора, должны срабатывать на размыкание КУУЗ в пределах от 80 % до 120 % установленного времени (время торможения) или в пределах допусков, указанных изготовителем, если ток превышает 1,2 установленного значения тока реле при вращении после завершения пуска.

### 8.2.2 Превышение температуры

По ГОСТ Р 50030.1 (пункт 7.2.2) распространяется на КУУЗ в новом чистом состоянии. Что касается проведения испытания при напряжении ниже 100 В, то контакты таких аппаратов могут быть подготовлены путем очистки с применением неабразивных материалов либо кратного оперирования под нагрузкой или без нагрузки перед началом испытания.

Примечание — Сопротивление контактов в результате окисления не считают осложняющим фактором при испытании на превышение температуры с испытательными напряжениями свыше 100 В.

Для электромагнитов с электронным управлением измерение температуры катушки путем изменения сопротивления неприемлемо, поэтому используют другие пригодные методы, например с помощью термопар.

#### 8.2.2.1 Выводы

Превышение температуры выводов не должно выходить за пределы, указанные в таблице 5.

Т а б л и ц а 5 — Пределы превышения температуры выводов

Материал выводов	Пределы превышения температуры <sup>2)</sup> , °С
Чистая медь	60
Чистая латунь	65
Медь или латунь с оловянным покрытием	65
Медь или латунь с серебряным или никелевым покрытием	70 <sup>1)</sup>
Другие металлы	3)

1) Предел превышения температуры 70 °С для присоединяемых кабелей с поливинилхлоридной изоляцией. Использование присоединяемых проводников и кабелей меньшего сечения, чем указано в ГОСТ Р 50030.1 (таблицы 9 и 10), может вызвать повышение температуры выводов и внутренних частей, поэтому такие проводники не следует использовать без рекомендации изготовителя, поскольку повышение температуры может привести к повреждению аппарата.

2) Требования к превышению температуры относятся к новым образцам, как в цикле испытаний I по 9.4.1. Значение превышения температуры в цикле испытаний IV (9.4.4) увеличивают на 10 °С.

3) Пределы превышения температуры определяют в результате эксплуатации или испытаний на износ, но они не должны превышать 65 °С.

#### 8.2.2.2 Доступные части

Превышение температуры доступных частей не должно выходить за пределы, указанные в таблице 6.

Т а б л и ц а 6 — Пределы превышения температуры доступных частей

Части аппарата <sup>1)</sup>	Пределы превышения температуры <sup>2)</sup> , °С
Органы ручного управления:	
- металлические	15
- неметаллические	25
Части, предназначенные для прикосновения к ним, но не удерживаемые в руках:	
- металлические	30
- неметаллические	40
Части, не предназначенные для прикосновения к ним в процессе эксплуатации	
- металлические	40
- неметаллические	50

1) Превышение температуры других частей не указано, однако не должно быть повреждений соседних частей из изоляционного материала.

2) Значения превышения температуры относятся к новым образцам.

#### 8.2.2.3 Температура окружающего воздуха

По ГОСТ Р 50030.1 (подпункт 7.2.2.3).

#### 8.2.2.4 Главная цепь

По ГОСТ Р 50030.1 (подпункт 7.2.2.4) с дополнением.

Главная цепь КУУЗ вместе со встроенными максимальными реле или расцепителями тока должна проводить без выхода за пределы, указанные в таблицах 5 и 6, максимальный номинальный рабочий ток, соответствующий категории применения в продолжительном, повторно-кратковременном или кратковременном режимах. Продолжительный режим используют для категорий применения AC-40 и DC-40.

#### 8.2.2.5 Цепи управления

Цепи управления, в том числе устройства для цепей управления, предназначенные для замыкания и размыкания КУУЗ, должны обеспечивать работу в номинальном режиме по 5.3.4. При этом превышения температуры при испытании по 9.3.3.3.5 не должны превышать значений, указанных в таблицах 5 и 6.

#### 8.2.2.6 Обмотки катушек и электромагнитов

##### 8.2.2.6.1 Обмотки для работы в продолжительном и 8-часовом режимах

При протекании по главной цепи максимального тока обмотки катушек должны выдерживать под непрерывной нагрузкой и при номинальной частоте номинальное входное напряжение цепи управления без превышения пределов температуры, указанных в таблице 7.

**П р и м е ч а н и е** — Исходя из технологии, например, для некоторых видов электромагнитов с электронным управлением, входное напряжение цепи управления может не подаваться непосредственно на обмотку катушки, подсоединенной как для нормальной эксплуатации.

##### 8.2.2.6.2 Обмотки для работы в повторно-кратковременном режиме

При отсутствии тока в главной цепи обмотки катушек должны выдерживать при номинальной частоте номинальное входное напряжение цепи управления, приложенное согласно таблице 8 в зависимости от класса повторно-кратковременного режима без превышения пределов температуры, указанных в таблице 7.

**П р и м е ч а н и е** — Исходя из технологии, например, для некоторых видов электромагнитов с электронным управлением, входное напряжение цепи управления может не подаваться непосредственно на обмотку катушки, подсоединенной как для нормальной эксплуатации.

Т а б л и ц а 7 — Пределы превышения температуры изолированных катушек в воздухе

Класс изоляционного материала (по ГОСТ 8865)	Предел превышения температуры (измеренной методом изменения сопротивления), °С
A	85
E	100
B	110
F	135
H	160

Т а б л и ц а 8 — Данные по циклам испытаний в повторно-кратковременном режиме

Класс повторно-кратковременного режима КУУЗ	Продолжительность рабочего цикла замыкание — размыкание, с	Время подачи питания на катушку управления
1	3600	Должно соответствовать коэффициенту нагрузки, указанному изготовителем
3	1200	
12	300	
30	120	
120	30	
300	12	
1200	3	

#### 8.2.2.6.3 Специальные обмотки (для работы в кратковременном режиме и при периодическом включении)

Специальные обмотки следует испытывать в рабочих условиях, соответствующих самому жесткому режиму из тех, для которых они предназначены, а их номинальные характеристики должны быть указаны изготовителем.

#### 8.2.2.7 Вспомогательные цепи

По ГОСТ Р 50030.1 (подпункт 7.2.2.7).

## 8.2.2.8 Другие части

По ГОСТ Р 50030.1 (подпункт 7.2.2.8).

## 8.2.3 Электроизоляционные свойства

По ГОСТ Р 50030.1 (пункт 7.2.3).

## 8.2.4 Требования к работоспособности в условиях отсутствия нагрузки, нормальной нагрузки и перегрузки

Если не указано иное, все испытания проводят путем дистанционного включения и отключения функциональной цепи управления

## 8.2.4.1 Включающая и отключающая способности

КУУЗ должны быть способны без повреждения включать и отключать токи в условиях, указанных в таблице 9, в зависимости от требуемой категории применения.

Не допускается превышение времени обесточивания и протекания тока, приведенных в таблицах 9 и 10.

Таблица 9 — Номинальные включающая и отключающая способности. Условия включения и отключения в зависимости от категории применения

Категория применения	$I_c/I_e$	$U_r/U_e$	$\cos \varphi$	$L/R$ , мс	Время протекания тока <sup>2)</sup> , с	Время обесточивания, с	Число циклов оперирования
Условия включения и отключения							
AC-40	6,0	1,05	0,50	—	0,05	5)	24
AC-41	1,5		0,80	—			50
AC-42	4,0		0,65	—			
AC-43 <sup>7)</sup>	8,0		1)	—			
AC-44 <sup>7)</sup>	10,0		1)	—			
AC-45a	3,0		0,45	—			
AC-45b	1,5 <sup>3)</sup>		3)	—			—
DC-40	2,5	1,05	—	2,5	0,05	5)	24 <sup>4)</sup>
DC-41	1,5		—	1,0			50 <sup>4)</sup>
DC-43	4,0		—	2,5			
DC-45	4,0		—	15,0			
DC-46	1,5 <sup>3)</sup>		—	3)			
Условия включения							
AC-43	10,0	1,05 <sup>6)</sup>	1)	—	0,05	10	50
AC-44	12,0						

1)  $\cos \varphi$  составляет 0,45 при  $I \leq 100$  А и 0,35 при  $I_e > 100$  А.

2) Время может быть менее 0,05 с при условии, что контакты до повторного размыкания успевают занять надлежащее положение.

3) Испытания должны проводиться с нагрузкой в виде ламп накаливания.

4) Одну половину циклов оперирования выполняют при одной полярности, другую — при обратной полярности.

5) См. таблицу 10.

6) Для  $U/U_e$  принимают допустимое отклонение  $\pm 20$  %.

7) Следует проверять также условия включения. Эту проверку можно проводить во время испытаний на включение и отключение, но только с согласия изготовителя. В этом случае кратности тока включения должны соответствовать приведенным значениям  $I/I_e$  тока отключения —  $I_c/I_e$ . 25 циклов оперирования должны выполняться при входном напряжении цепи управления, равном 110 % номинального входного напряжения цепи управления  $U_s$ , и 25 циклов оперирования — при 85 %  $U_s$ . Время обесточивания должно определяться по таблице 10.

$I$  — включаемый ток. Выражают как постоянный ток или действующее значение симметричной составляющей переменного тока, но подразумевают, что на переменном токе пиковое значение асимметричного тока, соответствующее коэффициенту мощности данной цепи, может быть более высоким;

Окончание таблицы 9

$I_c$  — включаемый и отключаемый ток, выражаемый как постоянный ток или действующее значение симметричной составляющей переменного тока;  
 $I_e$  — номинальный рабочий ток;  
 $U$  — напряжение до включения;  
 $U_r$  — возвращающееся напряжение промышленной частоты;  
 $U_e$  — номинальное рабочее напряжение;  
 $\cos \varphi$  — коэффициент мощности испытательной цепи;  
 $L/R$  — постоянная времени испытательной цепи.

Т а б л и ц а 10 — Взаимосвязь между отключаемым током  $I_c$  и временем обесточивания при проверке номинальных включающей и отключающей способностей

Отключаемый ток $I_c$ , А	Время обесточивания, с
$I_c \leq 100$	10
$100 < I_c \leq 200$	20
$200 < I_c \leq 300$	30
$300 < I_c \leq 400$	40
$400 < I_c \leq 600$	60
$600 < I_c \leq 800$	80
$800 < I_c \leq 1000$	100
$1000 < I_c \leq 1300$	140
$1300 < I_c \leq 1600$	180
$1600 < I_c$	240

#### 8.2.4.2 Работоспособность

По ГОСТ Р 50030.1 (подпункт 7.2.4.2) со следующими дополнениями:

а) Условная работоспособность после испытаний на включающую и отключающую способности

КУУЗ должны быть способны без повреждений включать и отключать токи после испытаний на включающую и отключающую способности в заданных условиях по таблице 11 в соответствии с требуемой категорией применения и указанным числом циклов оперирования.

Время протекания тока должно быть 0,05 с. Время может быть менее 0,05 с при условии, что контакты до повторного замыкания успевают занять надлежащее положение.

Время обесточивания должно быть не более указанного в таблице 10, за исключением категорий применения AC-45b и DC-46, для которых время обесточивания должно быть 60 с.

б) Работоспособность до и после испытаний на короткое замыкание при  $I_{cr}$  и  $I_{cs}$

КУУЗ должны без повреждений включать и отключать токи до и после испытаний на короткое замыкание при  $I_{cr}$  и  $I_{cs}$  (см. перечисление а) 8.2.5) в условиях, указанных в таблице 12, в соответствии с требуемой категорией применения и указанным числом циклов оперирования. Первые 25 циклов оперирования после испытаний на короткое замыкание при  $I_{cs}$  должны выполняться с помощью местного органа ручного управления, при его наличии, при подаче напряжения на функциональную цепь управления. Местный орган ручного управления может управляться непосредственно или дистанционно (т. е. рукояткой, двигательным приводом или соленоидным приводом и т. д.).

Для всех, но непременно для вышеупомянутых 25 циклов оперирования время протекания тока должно быть 0,05 с. Это время может быть менее 0,05 с при условии, что контакты до повторного замыкания успевают занять надлежащее положение, и время обесточивания должно быть не более указанного в таблице 10, кроме категорий применения AC-45b и DC-46, для которых время обесточивания должно быть 60 с.

с) Условная механическая работоспособность

Кроме выполнения требований перечисления а) к коммутационной работоспособности, КУУЗ должны обеспечивать механические циклы оперирования без нагрузки согласно таблице 11 в условиях испытаний, указанных в 9.4.2.2.

Т а б л и ц а 11 — Условная работоспособность после испытаний на включающую/отключающую способности. Условия включения и отключения соответствуют разным категориям применения и числу циклов оперирования

Категория применения	$I_c/I_e$	$U_r/U_e$	$\cos \varphi^{4)}$	$L/R, мс^{5)}$	Число циклов оперирования			
					с током	без тока		
АС-40	1,0	1,05	0,80	—	3000			
АС-41					6000	4000		
АС-42	2,0		0,65					
АС-43			1)					
АС-44	6,0		1)					
АС-45a	2,0		0,45					
АС-45b	1,0 <sup>2)</sup>		2)					
DC-40	1,0		—				2,5	3000 <sup>3)</sup>
DC-41							1,0	6000 <sup>3)</sup>
DC-43	2,5		2,5					
DC-45		15,0						
DC-46		1,0 <sup>2)</sup>	2)					

Сноски — см. таблицу 12.

Для КУУЗ, которые имеют минимальные расцепители напряжения и/или независимые расцепители, 10 % общего числа циклов оперирования должны быть выполнены срабатываниями указанных расцепителей — по 5 % в начале и конце каждого испытания.

#### 8.2.4.3 Износостойкость

По ГОСТ Р 50030.1 (подпункт 7.2.4.3).

##### 8.2.4.3.1 Механическая износостойкость

По ГОСТ Р 50030.1 (подпункт 7.2.4.3.1) с дополнениями.

Механическую износостойкость КУУЗ проверяют специальным испытанием, проводимым по усмотрению изготовителя.

Рекомендации по проведению данного испытания содержатся в разделе А.2 приложения А.

Т а б л и ц а 12 — Работоспособность до и после испытаний на короткое замыкание при  $I_{cr}$  и  $I_{cs}$ 

Категория применения	Значение номинального рабочего тока, А	Включение				Отключение				Число циклов оперирования до и после испытаний	
		$I/I_e$	$U_r/U_e$	$\cos \varphi^{4)}$	$L/R, мс^{5)}$	$I_c/I_e$	$U_r/U_e$	$\cos \varphi^{4)}$	$L/R, мс^{5)}$	$I_{cr}$	$I_{cs}$
АС-40	Все значения	1,0	1	0,80	—	1,0	1,00	0,80	—	1500	750
АС-41				0,95				0,95			
АС-42				2,5				2,5			
АС-43	$\leq 17 А$	0,65		1,0		0,17	0,65				
	$> 17 А$	0,35					0,35				
АС-44	$\leq 17 А$	6,0		0,65		6,0	—	0,65			
	$> 17 А$	0,35		0,35							
АС-45a	—	2,0		0,45		2,0	—	0,45			
АС-45b		1,0 <sup>2)</sup>		2)				2)			
DC-40	Все значения	1,0		—		1,0	1,0	1,00		—	1,0
DC-41			2,0								
DC-43			7,5		2,5				7,5		
DC-45			2,5		2)				2)		
DC-46			1,0								



## Окончание таблицы 12

1) $\cos \varphi$ составляет 0,45 при $I_e \leq 100$ А и 0,35 при $I_e > 100$ А.
2) Испытания должны проводиться с нагрузкой в виде ламп накаливания.
3) Одну половину циклов оперирования выполняют при одной полярности, другую — при обратной полярности.
4) Допуск для $\cos \varphi$ : $\pm 0,05$ .
5) Допуск для $L/R$ : $\pm 15$ %.
$I$ — включаемый ток. Выражают как постоянный ток или действующее значение симметричной составляющей переменного тока, но подразумевают, что на переменном токе пиковое значение асимметричного тока, соответствующее коэффициенту мощности данной цепи, может быть более высоким;
$I_c$ — включаемый и отключаемый ток, выражаемый как постоянный ток или действующее значение симметричной составляющей переменного тока;
$I_e$ — номинальный рабочий ток;
$U$ — напряжение до включения;
$U_r$ — возвращающееся напряжение промышленной частоты;
$U_e$ — номинальное рабочее напряжение;
$\cos \varphi$ — коэффициент мощности испытательной цепи;
$L/R$ — постоянная времени испытательной цепи.

Условия включения и отключения соответствуют разным категориям применения.

## 8.2.4.3.2 Коммутационная износостойкость

По ГОСТ Р 50030.1 (подпункт 7.2.4.3.2) с дополнениями.

Коммутационную износостойкость КУУЗ проверяют специальным испытанием, проводимым по усмотрению изготовителя.

Рекомендации по проведению данного испытания содержатся в разделе А.3 приложения А.

**8.2.5 Способность включать, проводить и отключать токи короткого замыкания**

КУУЗ должны выдерживать термические, динамические и электрические нагрузки, обусловленные токами короткого замыкания.

Токи короткого замыкания могут возникать при включении тока, его прохождении в замкнутом положении аппарата и отключении тока.

а) Способность КУУЗ включать, проводить и отключать токи короткого замыкания определяется следующими номинальными параметрами:

- ожидаемый условный ток короткого замыкания  $I_{cr}$  и ток  $r$  ( $I_r$ );
- номинальная наибольшая отключающая способность  $I_{cs}$  (см. 5.3.6.1).

б) Дополнительное испытание из трех операций включения и отключения должно проводиться при токе, равном 80 % максимального значения тока расцепителя расцепителя мгновенного действия, если значение 80 % превышает значение  $I_c/I_e$ , приведенное в таблице 9 (см. 9.4.5).

с) Четырехполюсные КУУЗ должны отвечать требованиям перечислений а), б), с) 9.3.4.1.6, по применению.

Т а б л и ц а 13 — Ожидаемый условный испытательный ток  $I_{cr}$  и ток  $r$  ( $I_r$ ) как функция максимального значения  $I_e$  для данной конструкции

Максимальное значение $I_e$ для данной конструкции, А	$I_{cr}/I_e$ max	$I_{cr}$ , кА, не менее	Ток $r$ ( $I_r$ ), кА
$0 < I_e \leq 16$	30	0,2	1
$16 < I_e \leq 32$			3
$32 < I_e \leq 63$	25	1,0	5
$63 < I_e \leq 125$	20	1,6	10
$125 < I_e \leq 250$			18
$250 < I_e \leq 315$	15	5,0	18
$315 < I_e \leq 630$			18

Коэффициенты мощности или постоянные времени должны соответствовать ГОСТ Р 50030.1 (таблица 16).

**8.3 Электромагнитная совместимость****8.3.1 Общие положения**

По ГОСТ Р 50030.1 (пункт 7.3.1) с дополнением.

Проведения испытаний на устойчивость к воздействию электромагнитных полей промышленной частоты не требуется, поскольку подобные устройства подвержены естественному воздействию таких полей. Устойчивость подтверждают положительными результатами испытаний на работоспособность (см. 9.3.3.5 и 9.3.3.6).

**8.3.2 Устойчивость к электромагнитным помехам**

По ГОСТ Р 50030.1 (пункт 7.3.2) со следующими дополнениями:

Т а б л и ц а 14 — Критерии соответствия для испытаний на устойчивость к электромагнитным помехам

Область применения	Критерии соответствия		
	А	В	С
Общая работоспособность	Отсутствие заметных изменений рабочих характеристик. Предусмотренное оперирование	Временная деградация или потеря работоспособности, которая самовосстанавливается	Временная деградация или потеря работоспособности, которая требует вмешательства оператора или переустановки системы
Функционирование силовых цепей и цепей управления	Отсутствие нарушений согласно критерию соответствия <sup>1)</sup>	Временные нарушения, которые не могут вызвать расцепление согласно критерию <sup>2)</sup> ; непредусмотренное разделение или замыкание контактов не допустимо. Самовосстановление	Срабатывание реле перегрузки; непредусмотренное разделение или замыкание контактов
Работа дисплеев, панелей управления и вспомогательных цепей	Отсутствие изменений в информации на дисплее. Легкие флуктуации светодиодов или легкое дрожание изображения	Временные видимые изменения или потеря информации. Непредусмотренное свечение светодиодов. Отсутствие нарушений в работе вспомогательных контактов	Отключение или постоянное погасание дисплея. Искажение информации или переход в незапланированный режим. Нарушение в работе вспомогательных контактов. Отсутствие самовосстановления
Обработка и считывание информации	Связь, свободная от помех, и обмен данными с внешними источниками	Временные помехи в связи с внутренними и внешними источниками с сообщениями об ошибках связи	Неправильная обработка информации. Потеря данных и/или информации. Ошибки в связи. Отсутствие самовосстановления
<p><sup>1)</sup> Критерий соответствия А определяется по результатам следующих испытаний: во время испытания при нагрузке 0,9 тока уставки КУУЗ не должен срабатывать, а при нагрузке 2,0 тока уставки он должен сработать в пределах от 0,9 минимальной и до 1,1 максимальной время-токовой характеристики, заданной изготовителем, а проведенный мониторинг, если такая функция имеется, должен правильно указать состояние КУУЗ.</p> <p><sup>2)</sup> Критерий соответствия В определяется по результатам следующих испытаний: во время испытания при нагрузке 0,9 тока уставки КУУЗ не должен срабатывать. После испытания КУУЗ должен соответствовать требованиям время-токовой характеристики изготовителя при нагрузке 2,0 током уставки, а функция мониторинга, если имеется, должна правильно указать состояние КУУЗ.</p>			

Параметры и методика испытаний приведены в 9.3.5.2.

### **8.3.3 Помехоэмиссия**

8.3.3.1 Оборудование, не содержащее электронные цепи

По *ГОСТ Р 50030.1 (подпункт 7.3.3.1)*.

8.3.3.2 Оборудование, содержащее электронные цепи

По *ГОСТ Р 50030.1 (подпункт 7.3.3.2)*.

Параметры и методика испытаний приведены в 9.3.5.3.

## **9 Испытания**

### **9.1 Виды испытаний**

#### **9.1.1 Общие положения**

По *ГОСТ Р 50030.1 (пункт 8.1.1)*.

#### **9.1.2 Типовые испытания**

По *ГОСТ Р 50030.1 (пункт 8.1.2)*.

#### **9.1.3 Контрольные испытания**

По *ГОСТ Р 50030.1 (пункт 8.1.3)*.

К контрольным испытаниям относят:

- оперирование и пределы оперирования (см. 9.5.2);
- испытание электроизоляционных свойств (см. 9.5.3).

*П р и м е ч а н и е* — Допускается проведение комбинированного испытания согласно *ГОСТ Р 50030.1 (подпункт 8.3.3.4.2)*.

#### **9.1.4 Выборочные испытания**

Выборочные испытания для проверки воздушных зазоров проводят в соответствии с *ГОСТ Р 50030.1 (подпункт 8.3.3.4.3)*.

Если при проверке материалов и соблюдения технологии соответствие электроизоляционных свойств было установлено, то контрольные испытания могут быть заменены выборочными испытаниями в соответствии с утвержденным планом отбора (см. МЭК 60410) [3].

Допускается проведение комбинированного испытания согласно *ГОСТ Р 50030.1 (подпункт 8.3.3.4.3)*.

#### **9.1.5 Специальные испытания**

Данные испытания проводят либо по инициативе самого изготовителя, либо по соглашению между изготовителем и потребителем. Эти испытания (см. приложение А) касаются:

- механической износостойкости;
- коммутационной износостойкости.

### **9.2 Соответствие требованиям к конструкции**

По *ГОСТ Р 50030.1 (подраздел 8.2)*.

### **9.3 Соответствие требованиям к работоспособности**

Чтобы не повторять один и тот же текст в разных циклах испытаний, общие условия испытаний объединены в начале настоящего подпункта в три основные группы:

- условия испытаний, относящиеся ко всем циклам испытаний (9.3.2);
- работоспособность без нагрузки, в условиях нормальной нагрузки и перегрузки (9.3.3);
- условия испытаний на короткое замыкание (9.3.4).

В данном подразделе термин «испытание» используют для любого проводимого испытания, термин «проверка» означает «испытание на проверку», его используют там, где необходимо проверить состояние КУУЗ после предшествующего испытания в цикле, которое могло вызвать повреждение.

#### **9.3.1 Циклы испытаний**

Типовые испытания сгруппированы в ряд циклов, как указано в 9.4, таблица 16.

#### **9.3.2 Общие условия испытаний**

##### **9.3.2.1 Общие требования**

По *ГОСТ Р 50030.1 (подпункт 8.3.2.1)* с дополнениями.

Число испытываемых образцов для каждого цикла и условия испытаний (например, уставки расцепителей перегрузки, крепления выводов и т. д.) указаны в таблице 16 настоящего стандарта.

При отсутствии других указаний испытания следует проводить на КУУЗ данного типоразмера и аналогичной конструкции с максимальным номинальным рабочим током (токамаи), учитывающим все номинальные токи данного типоразмера и конструкции.

*П р и м е ч а н и е* — Некоторые категории применения могут быть присвоены без испытаний или с ограниченным объемом испытаний, если испытания аналогичной или большей жесткости уже проводились (см. 5.4.2).

9.3.2.2 Испытательные параметры

По ГОСТ Р 50030.1 (подпункт 8.3.2.2).

9.3.2.3 Оценка результатов испытаний

Состояние КУУЗ после испытаний следует контролировать проверками, требуемыми в каждом цикле. КУУЗ считают соответствующими требованиям настоящего стандарта, если они отвечают требованиям каждого применяемого цикла.

9.3.2.4 Протоколы испытаний

По ГОСТ Р 50030.1 (подпункт 8.3.2.4).

**9.3.3 Работоспособность без нагрузки, в условиях нормальной нагрузки и перегрузки**

9.3.3.1 Срабатывание

Испытания должны проводиться с целью проверки правильности работы оборудования на соответствие требованиям 8.2.1.1.

9.3.3.2 Пределы срабатывания

По ГОСТ Р 50030.1 (подпункт 8.3.3.2) с дополнениями.

Температуру окружающего воздуха следует измерять как при испытании на превышение температуры (см. ГОСТ Р 50030.1 (подпункт 8.3.3.3.1)).

Если размыкающий расцепитель сверхтока является встроенной частью КУУЗ, его следует проверять внутри соответствующего КУУЗ. Отдельный расцепитель должен быть установлен аналогично нормальным условиям эксплуатации. В собранном виде КУУЗ должны устанавливаться в соответствии с 9.3.2.1. Испытуемые КУУЗ должны быть защищены от чрезмерных внешних нагревов или охлаждений.

Соединения КУУЗ или отдельного расцепителя (при наличии) должны быть выполнены проводниками согласно ГОСТ Р 50030.1 (таблицы 9—11) для испытательных токов, соответствующих:

- 100 % уставки тока реле или расцепителя перегрузки для классов расцепления 2, 3, 5 и 10А всех типов реле перегрузки (см. таблицу 3) и 10, 20, 30 и 40 — реле перегрузки электронных типов;
- 125 % уставки тока тепловых реле перегрузки классов расцепления 10, 20, 30 и 40 (см. таблицу 3) и реле перегрузки с заданным максимальным временем расцепления свыше 40 с (см. 5.7.2).

Для КУУЗ с регулируемым расцепителями сверхтока испытания следует проводить при минимальной и максимальной токовых уставках.

Испытания проводят при любом удобном напряжении.

9.3.3.3 Превышение температуры

9.3.3.3.1 Температура окружающего воздуха

По ГОСТ Р 50030.1 (подпункт 8.3.3.3.1).

9.3.3.3.2 Измерение температуры частей

По ГОСТ Р 50030.1 (подпункт 8.3.3.3.2).

9.3.3.3.3 Превышение температуры части

По ГОСТ Р 50030.1 (подпункт 8.3.3.3.3).

9.3.3.3.4 Превышение температуры главной цепи

По ГОСТ Р 50030.1 (подпункт 8.3.3.3.1), за исключением того, что одно испытание проводят со всеми полюсами главной цепи, нагруженными каждый своим максимальным номинальным током, и, как указано в 8.2.2.4, со следующими дополнениями.

Нагрузка главной цепи должна быть, как указано в 8.2.2.4.

Все вспомогательные цепи, нормально проводящие ток, должны быть нагружены их максимальным номинальным рабочим током (см. 5.6), а цепи управления должны находиться под номинальными напряжениями (см. 5.5).

Для четырехполюсных КУУЗ испытание следует вначале выполнять на трех полюсах, содержащих расцепители сверхтока. Для КУУЗ со значением условного теплового тока не более 63 А следует проводить отдельное дополнительное испытание пропуском испытательного тока через четвертый и смежный с ним полюс. Для более высоких значений теплового тока методика испытания должна отдельно согласовываться между изготовителем и потребителем. Испытание следует проводить в цикле испытаний I (см. 9.4.1.1).

9.3.3.3.5 Превышение температуры цепей управления

По ГОСТ Р 50030.1 (подпункт 8.3.3.3.5).

9.3.3.3.6 Превышение температуры катушек электромагнитов

По ГОСТ Р 50030.1 (подпункт 8.3.3.3.6) с дополнением.

а) Электромагниты КУУЗ, предназначенные для продолжительного или 8-часового режима эксплуатации, должны подвергаться испытанию только в условиях, указанных в 8.2.2.6.1, с соответствующим номинальным током в главной цепи в течение испытания.

б) Электромагниты КУУЗ, предназначенные для повторно-кратковременного режима, подлежат указанному выше испытанию, а также испытанию, приведенному в 8.2.2.6.2 для соответствующего класса режима при обесточенной главной цепи.

с) Специальные обмотки (для кратковременного или повторно-кратковременного режима эксплуатации) подлежат испытанию по 8.2.2.6.3 без тока в главной цепи.

9.3.3.3.7 Превышение температуры вспомогательных цепей

По ГОСТ Р 50030.1 (подпункт 8.3.3.3.7).

9.3.3.4 Электроизоляционные свойства

По ГОСТ Р 50030.1 (подпункт 8.3.3.4) с изменениями.

9.3.3.4.1 Типовые испытания

По ГОСТ Р 50030.1 (подпункт 8.3.3.4.1) с изменениями.

- Ввести следующий абзац после второго абзаца перечисления 2) б):

Цепи КУУЗ, содержащие устройства, подвергавшиеся испытанию на  $U_{\text{имп}}$  при испытательных напряжениях ниже, чем указанные в ГОСТ Р 50030.1 (подпункты 7.2.3.1 и 8.3.3.4.1), могут быть отсоединены для данного испытания при условии, что они не подсоединены между фазой и землей согласно указаниям изготовителя.

Если цепь управления, нормально соединенная с главной цепью, отсоединена, способ удержания главных контактов в замкнутом положении должен быть указан в протоколе испытаний.

- Заменить предложение перечисления 8) следующим:

В КУУЗ, пригодных для разъединения, ток утечки должен измеряться в каждом полюсе с контактами в разомкнутом положении при испытательном напряжении  $1,1U_s$  и не превышать 0,5 мА.

9.3.3.4.2 Контрольные испытания

По ГОСТ Р 50030.1 (подпункт 8.3.3.4.2).

9.3.3.5 Включающая и отключающая способности

9.3.3.5.1 Общие условия испытаний

По ГОСТ Р 50030.1 (подпункт 8.3.3.5.1) с дополнениями.

Испытания следует проводить в рабочих условиях, указанных в таблице 9.

Напряжение питания цепи управления должно составлять 100 %  $U_s$ , за исключением того, что при испытании на включающую способность для категорий применения АС-43 и АС-44 напряжение питания цепи управления должно составлять 110 %  $U_s$  для половины числа циклов оперирования и 85 %  $U_s$  — для другой половины.

Подсоединения в главную цепь должны быть такими, как у КУУЗ при эксплуатации. Если необходимо или уместно, цепи управления и вспомогательные цепи, в частности рабочая катушка КУУЗ, могут питаться от независимого источника. Такой источник должен подавать ток такого же рода и такое напряжение, как указаны для условий эксплуатации.

Для проведения испытаний на номинальную включающую и отключающую способности реле перегрузки может быть накоротко замкнуто.

9.3.3.5.2 Испытательная цепь

По ГОСТ Р 50030.1 (подпункт 8.3.3.5.2).

9.3.3.5.3 Характеристики восстанавливающегося напряжения

По ГОСТ Р 50030.1 (подпункт 8.3.3.5.3).

9.3.3.5.4 Свободный.

9.3.3.5.5 Методика испытания на включающую и отключающую способности

По ГОСТ Р 50030.1 (подпункт 8.3.3.5.5) с дополнениями.

1) Методика испытания для категорий применения, кроме АС-44

КУУЗ должны выполнять операции включения и отключения согласно 8.2.4.1 и таблице 9.

КУУЗ категории применения АС-43 должны подвергаться 50 включениям, а затем 50 включениям и отключениям.

2) Методика испытания для категории применения АС-44

КУУЗ должны включать и отключать токи, указанные в таблице 9.

Вначале должны быть выполнены 50 включений, а затем 50 включений и отключений.

Цепь нагрузки должна быть подключена к КУУЗ аналогично обмоткам двигателя. Для реверсивных КУУЗ, состоящих из двух устройств А и В, оба устройства следует соединить и использовать, как в нормальных условиях эксплуатации. Каждый цикл из 50 срабатываний должен состоять из:

замыкания А — размыкания А — замыкания В — размыкания В — паузы.

Переключение с размыкания А на замыкание В должно осуществляться настолько быстро, насколько допускает система управления. Следует использовать механическую и/или электрическую блокировки, предусмотренные в реверсивном устройстве КУУЗ или предназначенные для соединения КУУЗ в качестве реверсивных устройств.

Если реверсирующая схема такова, что возможно одновременное питание обоих КУУЗ, следует выполнить еще 10 дополнительных циклов с одновременным питанием обоих КУУЗ.

9.3.3.5.6 Поведение КУУЗ во время и состояние после испытаний на включающую и отключающую способности, переключение и реверсирование

а) Не допускаются затяжка дуги, перекрытие между полюсами или между полюсами и корпусом, расплавление плавкого элемента  $F$  в цепи обнаружения тока утечки (см. ГОСТ Р 50030.1 (подпункт 8.3.4.1.2)) и сваривание контактов;

б) После испытания с КУУЗ во включенном положении следует проверить наличие цепи в каждой паре выводов питания и нагрузки;

с) Проверку отсутствия сваривания контактов выполняют следующим образом:

У КУУЗ с ручным органом управления отсутствие проводимости между любыми выводами питания и нагрузки вначале проверяют с положением органа ручного управления для замкнутого положения при отсутствии напряжения питания в цепи управления, а затем с положением органа ручного управления для разомкнутого положения с напряжением питания в цепи управления; у КУУЗ без органов ручного управления отсутствие проводимости между любыми выводами питания и нагрузки проверяют при всех замыкающих устройствах дистанционного управления в замкнутом положении их поочередным приведением в действие размыканием.

**П р и м е ч а н и е** — Для соблюдения правильной процедуры проверки необходимо обратиться к инструкциям изготовителя.

9.3.3.6 Работоспособность в процессе эксплуатации

По ГОСТ Р 50030.1 (подпункт 8.3.3.6) с дополнениями.

Испытания на условную работоспособность предназначены для проверки способности КУУЗ удовлетворять требованиям таблицы 11 и после испытаний на короткое замыкание при  $I_{cr}$  или  $I_{cs}$  — требованиям таблицы 12.

Соединения с главной цепью должны быть аналогичны предусмотренным для эксплуатации КУУЗ.

Для проведения данных испытаний реле перегрузки может быть замкнуто накоротко.

Используют испытательную цепь, приведенную в 9.3.3.5.2.

Напряжение цепи управления должно составлять 100 % номинального значения.

### 9.3.4 Работоспособность в условиях короткого замыкания

По ГОСТ Р 50030.1 (пункт 8.3.4).

9.3.4.1 Общие условия испытаний на короткое замыкание

9.3.4.1.1 Общие требования к испытаниям

По ГОСТ Р 50030.1 (подпункт 8.3.4.1.1) с дополнением.

КУУЗ следует испытывать на открытом воздухе. Для испытаний на номинальную рабочую наибольшую отключающую способность во всех местах КУУЗ вероятного выброса газов или других продуктов, способных вызвать пробой электрической изоляции, помещают проволочную сетку в соответствии с местоположением и расстояниями, указанными изготовителем. Подробности, включая расстояние от испытуемого КУУЗ до проволочной сетки, должны указываться в протоколе испытаний. КУУЗ, предназначенные для применения в индивидуальных оболочках, должны быть дополнительно испытаны в наименьшей из оболочек, указанных изготовителем в соответствии с циклом испытаний VII.

**П р и м е ч а н и е** — Индивидуальной считают ту оболочку, которая по своим размерам и конструкции предназначена вмещать только одно КУУЗ, при необходимости, вместе со вспомогательным оборудованием.

Данное дополнительное испытание должно проводиться на новом образце и состоять из цикла операций  $O - t - CO - t - rCO$  (см. 9.4.7) с последующей проверкой электрической прочности изоляции согласно 9.4.2.3.

Если КУУЗ оснащены регулируемыми расцепителями сверхтока, уставки расцепителей должны быть такими, как указано для каждого цикла испытаний.

Для КУУЗ без расцепителей сверхтока, но оснащенных независимым расцепителем, на этот расцепитель должно подаваться напряжение, равное 70 % номинального напряжения цепи управления расцепителя (см. 8.2.1.4), не ранее начала и не позже 10 мс после начала короткого замыкания.

Для указанных испытаний входная сторона испытательной цепи должна присоединяться к соответствующим выводам КУУЗ согласно маркировке изготовителя. При отсутствии маркировки присоединение испытательной цепи должно выполняться согласно таблице 16.

#### 9.3.4.1.2 Испытательная цепь

По ГОСТ Р 50030.1 (подпункт 8.3.4.1.2).

#### 9.3.4.1.3 Коэффициент мощности испытательной цепи

По ГОСТ Р 50030.1 (подпункт 8.3.4.1.3).

#### 9.3.4.1.4 Постоянная времени испытательной цепи

По ГОСТ Р 50030.1 (подпункт 8.3.4.1.4).

#### 9.3.4.1.5 Калибровка испытательной цепи

По ГОСТ Р 50030.1 (подпункт 8.3.4.1.5).

#### 9.3.4.1.6 Методика испытания

По ГОСТ Р 50030.1 (подпункт 8.3.4.1.6) с дополнением.

Испытания на работоспособность в условиях короткого замыкания должны проводиться в соответствии с циклами испытаний III и IV (см. 9.4.3 и 9.4.4).

Для КУУЗ на номинальный ток до 630 А включительно используют проводник общей длиной 75 см и сечением по 9.3.3.2, при этом:

- 50 см со стороны питания;
- 25 см со стороны нагрузки.

Для циклов оперирования приняты следующие обозначения:

О — операция отключения;

СО — операция включения вручную при предварительно запитанной цепи управления с последующей операцией отключения. В отсутствие органа ручного управления вместо СО следует использовать цикл оперирования гСО;

гСО — операция включения дистанционным управлением (путем подачи питания в цепь управления) с последующей операцией отключения;

t — интервал времени между двумя последовательными короткими замыканиями, который должен быть 3 мин или соответствовать времени повторного включения КУУЗ после срабатывания (что больше). Фактическое значение t должно быть указано в протоколе испытаний.

Максимальное значение интеграла Джоуля  $I^2t$  (см. ГОСТ Р 50030.1 (пункт 2.5.18)) должно быть указано в протоколе испытаний.

**Примечание** — Максимальное значение интеграла Джоуля  $I^2t$ , зарегистрированное во время испытаний, может быть менее максимально возможного для заданных условий. В случае необходимости определения максимального значения потребуются дополнительные испытания.

#### Четырехполюсные КУУЗ

а) Для четырехполюсных КУУЗ с полюсами, имеющими одинаковую коммутационную способность, испытания следует проводить на трех полюсах согласно ГОСТ Р 50030.1 (рисунок 11).

б) Для четырехполюсных КУУЗ, четвертый полюс которых рассчитан на пониженный ток короткого замыкания, испытания следует проводить на трех основных полюсах по ГОСТ Р 50030.1 (рисунок 11); на четвертом и смежном с ним полюсах следует провести дополнительное испытание при напряжении до включения  $U_e / \sqrt{3}$  в испытательной цепи согласно ГОСТ Р 50030.1 (рисунок 12 (см. примечание 3 к рисунку)). Испытательный ток должен соответствовать коммутационной способности четвертого полюса.

с) Для четырехполюсных КУУЗ с коммутируемым нейтральным полюсом (см. ГОСТ Р 50030.1 (пункт 7.1.8)) испытание следует проводить на четырех полюсах согласно ГОСТ Р 50030.1 (рисунок 12).

#### 9.3.4.1.7 Поведение КУУЗ во время испытания на включение и отключение в условиях короткого замыкания

По перечислениям а), с) 9.3.3.5.6. После возвращения в исходное состояние по перечислению б) 9.3.3.5.6.

Кроме того, не должно быть разрушения корпуса. Допускаются волосные трещины на поверхности корпуса.

**Примечание** — Волосные трещины являются следствием высокого давления газа или воздействия тепловых нагрузок в результате дугогашения при отключении больших токов, они имеют поверхностный характер и не распространяются на всю толщину пластмассового корпуса устройства.

Дверца или крышка оболочки, при наличии, не должна распахиваться во время испытаний и должна открываться после испытаний.

9.3.4.1.8 Интерпретация записей

По *ГОСТ Р 50030.1 (подпункт 8.3.4.1.8)*.

**9.3.5 Испытания на электромагнитную совместимость (ЭМС)**

9.3.5.1 Общие положения

Дополнить *ГОСТ Р 50030.1 (раздел 8.4)* следующими требованиями:

По согласованию с изготовителем все или одно испытание на ЭМС можно проводить на одном и том же образце, который может быть новым или прошедшим циклы испытаний по 9.3.1. Последовательность испытаний на ЭМС может быть произвольной.

КУУЗ, предназначенные для применения на номинальных частотах 50—60 Гц, могут быть испытаны на любой одной из указанных частот.

В случае серии КУУЗ с аналогичными электронными узлами управления (включая размеры, элементы, печатные платы и оболочку, если имеется) и датчиками одинаковой конструкции достаточно будет испытать лишь один образец из этой серии с наименьшим номинальным током.

Уставка тока  $I_R$  реле или расцепителя сверхтока должна быть отрегулирована на минимальное значение.

Каждая из уставок тока реле или расцепителей с кратковременной выдержкой времени или мгновенного действия, при наличии, должна быть отрегулирована на минимальное значение, но не менее  $2,5 I_R$ . Если не указано иное в настоящем стандарте или изготовителем, применяют критерий качества функционирования В, что должно быть отмечено в протоколе испытаний.

Если не указано иное в соответствующем разделе настоящего стандарта, после испытаний на помехоустойчивость следует проверить пределы срабатывания согласно 8.2.1.2 и 8.2.1.5.2 по применимости.

После испытаний на помехоэмиссию проверку на работоспособность не проводят.

В протоколе испытаний также должны содержаться сведения о специальных мерах, предпринимаемых для достижения соответствия требованиям, например использование экранированных или специальных кабелей. В протоколе также должно быть указано вспомогательное оборудование.

Если не указано иное в соответствующих разделах, испытуемый образец должен быть в разомкнутом или замкнутом положении (выбирают худшее положение), и он должен работать при номинальном напряжении цепи управления.

Если не указано иное в соответствующих разделах, испытуемый образец следует испытывать на открытом воздухе.

В зависимости от категории применения и защите от сверхтока КУУЗ, содержащие электронные цепи, подразделяют на следующие группы (и соответственно испытывают):

- группа А для КУУЗ категорий применения AC-40, AC-41, AC-45a, AC-5b, DC-40, DC-41 и DC-46, не оснащенных электронной защитой от сверхтоков, и для всех КУУЗ категорий применения AC-42, AC-43, AC-44, DC-43 и DC-45;

- группа В для КУУЗ категорий применения AC-40, AC-41, AC-45a, AC-45b, DC-40, DC-41 и DC-46, оснащенных электронной защитой от сверхтоков.

КУУЗ категории применения AC-41, оснащенные реле или расцепителями, чувствительными к падению фазы и чувствительными к униполярным компонентам, подвергают испытанию группы А.

9.3.5.2 Помехоустойчивость

9.3.5.2.1 Общие положения

По *ГОСТ Р 50030.1 (подпункт 8.4.1.2)* с дополнением.

Особые требования изложены в 9.3.5.2.2 и 9.3.5.2.8. Если для испытаний на ЭМС к испытательному образцу требуется подсоединение проводников, выбор сечения и типа проводников должен быть произвольным, но соответствовать инструкциям изготовителя.

Критерии работоспособности приведены в таблице 14.

9.3.5.2.2 Электростатические разряды

9.3.5.2.2.1 Общие положения

Испытание проводят согласно методике *ГОСТ Р 51317.4.2*. За исключением металлических частей, к которым прикладывают контактные разряды, требуется применение только воздушных разрядов. К каждой выбранной точке следует приложить 10 положительных и 10 отрицательных разрядов, интервал времени между одиночными разрядами 1 с. Испытание на выводах не проводят.

Испытания не проводят, если аппарат смонтирован в открытом корпусе или имеет степень защиты IP00. В этом случае изготовитель должен прикрепить к аппарату табличку, информирующую о возможности повреждения под воздействием электростатических разрядов.



## 9.3.5.2.2.2 Требования по группам применения

а) Группа применения А (см. 9.3.5.1)

Как указано в 9.3.5.2.2.1.

б) Группа применения В (см. 9.3.5.1)

Испытания проводят в соответствии с 9.3.5.2.2.1 и требованиями, изложенными ниже в перечислениях 1) и 2).

## 1) Условия испытаний

Испытуемый аппарат (ИА) должен быть смонтирован в металлической оболочке, как показано на рисунках 2, 3 или 4 (по применению). Однако по согласованию с изготовителем испытание можно проводить на открытом воздухе. Расстояние между ИА и металлической оболочкой должно быть  $(0,1 + 10 \%)$  м, за исключением фронтальной части, которая должна устанавливаться как при нормальной эксплуатации согласно инструкциям изготовителя, при минимальных размерах отверстия дверцы.

Испытательная цепь должна соответствовать рисунку 5. Для расцепителей с функцией чувствительности к пропаданию фазы испытательная цепь должна соответствовать рисунку 6 или 7 (по применению).

Расположение шин, показанное на рисунках 2, 3 и 4, может быть иным при условии соблюдения расстояния между ИА и оболочкой  $(0,1 + 10 \%)$  м.

Фактическая конфигурация должна быть указана в протоколе испытаний.

## 2) Методика испытания

ИА следует испытывать как напольное оборудование (см. ГОСТ Р 51317.4.2 (пункт 7.1.2)), испытательная установка показана на рисунке 8 настоящего стандарта.

Согласно ГОСТ Р 51317.4.2 прикладывают прямые и косвенные разряды.

Испытания выполняют:

- контактными разрядами 8 кВ;

- воздушными разрядами 8 кВ.

Испытание прикладыванием прямых разрядов проводят только на тех частях КУУЗ, которые нормально доступны потребителю, например, устройство регулировки, клавиши, дисплеи, кнопки и т. д.

Точки прикладывания разрядов должны быть указаны в протоколе испытаний.

При возникновении прямого разряда (воздушного или контактного) в любой испытательной точке ИА испытание повторяют 10 раз в обеих полярностях с интервалом не менее 1 с.

Косвенные разряды прикладывают в выбранных точках на поверхности оболочки, испытание повторяют 10 раз в обеих полярностях с интервалом не менее 1 с.

## 9.3.5.2.3 Радиочастотные электромагнитные поля

## 9.3.5.2.3.1 Общие положения

Испытания проводят в соответствии с ГОСТ Р 51317.4.3.

КУУЗ должен соответствовать критерию качества функционирования А.

## 9.3.5.2.3.2 Требования по группам применения

а) Группа применения А (см. 9.3.5.1)

Как указано в 9.3.5.2.3.1.

б) Группа применения В (см. 9.3.5.1)

Испытания проводят в соответствии с 9.3.5.2.3.1 и требованиями, изложенными в перечислениях 1) и 2).

## 1) Условия испытаний

ИА следует испытывать на открытом воздухе, если он не предназначен для использования в специальной индивидуальной оболочке, в этом случае он должен испытываться в такой оболочке. Подробности, включая размер оболочки, указывают в протоколе испытаний.

Высота от основания ИА должна быть  $(1 \pm 0,1)$  м.

Испытание проводят только с фронтальной стороны ИА, испытательная установка должна соответствовать рисунку 9.

Если аппарат используют в оболочке, она должна быть соединена с заземляющей пластиной согласно инструкциям изготовителя.

Испытательная цепь должна соответствовать рисунку 5. Для расцепителей с функцией чувствительности к пропаданию фазы испытательная цепь должна соответствовать рисунку 6 или 7, по применению.

Чтобы избежать повторений, фактическая испытательная установка, в том числе подводящие шины, трансформаторы и т. д., должна быть описана в протоколе испытаний.

Испытательный уровень должен быть 10 В/м.

Испытания следует проводить при горизонтальной и вертикальной поляризации антенны.

2) Методика испытания

i) Для проверки устойчивости к нежелательным срабатываниям к ИА подают ток, равный 0,9 токовой уставки в развертке диапазона испытательных частот от 80 МГц до 1000 МГц согласно *ГОСТ Р 51317.4.3 (раздел 8)*. Время задержки на каждой частоте составляет от 500 мс до 1000 мс, размер шага равен 1 % предыдущей частоты.

Фактическое время задержки следует указывать в протоколе испытаний.

ii) Для проверки время-токовой характеристики к ИА подают ток, равный 2,0 токовой уставки.

Следует измерить время расцепления.

Испытание проводят на следующих частотах: 80, 100, 120, 180, 240, 320, 480, 640 и 960 МГц; испытательный ток подают после стабилизации электромагнитного поля на каждой из частот.

9.3.5.2.4 Наносекундные импульсные помехи

9.3.5.2.4.1 Общие положения

Испытания проводят по методике *ГОСТ Р 51317.4.4*.

Испытательный уровень для силовых цепей должен быть 2 кВ/5 кГц с применением устройства связи/развязки.

Для входных цепей электропитания и выходных цепей управления и вспомогательных цепей испытательный уровень должен быть 1 кВ/5 кГц с использованием емкостных клещей связи.

Испытательное напряжение подают в течение 1 мин.

Аппарат должен соответствовать критерию качества функционирования А.

9.3.5.2.4.2 Требования по группам применения

а) Группа применения А (см. 9.3.5.1)

Как указано в 9.3.5.2.4.1.

б) Группа применения В (см. 9.3.5.1)

Испытания проводят в соответствии с *ГОСТ Р 51317.4.4* и требованиями, изложенными в перечислениях 1), 2) и 3).

1) Условия испытаний

Испытуемый аппарат должен быть смонтирован в металлической оболочке, как показано на рисунках 2, 3 или 4 (по применению). Однако по согласованию с изготовителем испытание можно проводить на открытом воздухе. Расстояние между ИА и металлической оболочкой должно быть (0,1 + 10 %) м, за исключением фронтальной части, которая должна устанавливаться как при нормальной эксплуатации согласно инструкциям изготовителя, при минимальных размерах отверстия дверцы.

Металлическая оболочка должна быть соединена с заземляющей пластиной.

Испытательная цепь должна соответствовать рисунку 13. Для расцепителей с функцией чувствительности к пропаданию фазы испытательная цепь должна соответствовать рисунку 14 или 15 (по применению).

Испытательный уровень для главных цепей и вспомогательных, соединенных с главными, должен быть 4 кВ, а на входе и на выходе всех вспомогательных цепей — 2 кВ.

2) Методика испытания

ИА следует испытывать как напольное оборудование (см. *ГОСТ Р 51317.4.4 (пункт 7.1.2)*), испытательная установка показана на рисунке 16. Помехи подаются на расстоянии от 0,9 до 1,0 м от ИА.

П р и м е ч а н и я

1 Рекомендуется во избежание помех в магистральной сети включать в цепь трансформатор через устройство связи/развязки.

2 Расстояние подачи помех определяют с учетом гарантии повторяемости испытаний.

Для главных цепей переменного тока следует использовать способ прямой подачи помех. Для вспомогательных цепей применяют устройства связи/развязки или емкостные устройства связи.

Со стороны ввода в сеть переменного тока помехи прикладывают к одному из фазных полюсов, выбранному наугад, питание к ИА подают от других фазных полюсов согласно рисунку 13. Для расцепителей с функцией чувствительности к пропаданию фазы испытание проводят по рисунку 14 при последовательном соединении трехфазных полюсов и по рисунку 15 на фазном полюсе, выбранном наугад при трехфазном соединении.

Испытания проводят в следующем порядке:

i) Для проверки устойчивости к нежелательным срабатываниям к ИА подают ток, равный 0,9 токовой уставки при подаче помехи.

Помеха подается в течение 1 мин.

ii) Для проверки время-токовых характеристик КУУЗ подается ток, равный 2,0 уставки тока при подаче помехи.

### 3) Результаты испытаний

Применяют критерий качества функционирования А. Однако во время испытаний допустимы временные видимые изменения информации, например непредусмотренное свечение светодиодов, в этом случае после испытаний необходима проверка качества подачи информации.

#### 9.3.5.2.5 Импульсы напряжения/тока (1,2/50 мкс — 8/20 мкс)

##### 9.3.5.2.5.1 Общие положения

Испытания проводят по методике *ГОСТ Р 51317.4.5*.

##### 9.3.5.2.5.2 Требования по группам применения

###### а) Группа применения А (см. 9.3.5.1)

Испытание проводят по 9.3.5.2.5.1 со следующим дополнением:

Предпочтительно применение емкостного устройства связи. Импульсы следует подавать на все выходы главных цепей, цепей управления и вспомогательных цепей вне зависимости от типа цепей (электронные или контактные).

Выводы цепей управления и вспомогательных цепей, которые предназначены для подсоединения к ним проводников длиной свыше 3 м, должны испытываться при напряжении 2,0 кВ между фазой и землей и 1,0 кВ между фазами. Испытания не проводят для защищенных цепей.

Частота подачи импульсов (пять положительных и пять отрицательных) — один импульс в минуту.

Если КУУЗ предполагается эксплуатировать в установке с более низким классом защиты (например, установки класса 4 или 5 по *ГОСТ Р 51317.4.5*), об этом должен предупредить потребитель. В таком случае испытательный уровень должен быть 4 кВ между фазой и землей и 2 кВ между фазами.

###### б) Группа применения В (см. 9.3.5.1)

Испытания проводят в соответствии с 9.3.5.2.5.1 и требованиями, изложенными ниже в перечислении а) 1) и 2).

##### 1) Условия испытаний

Испытуемый аппарат должен быть смонтирован в металлической оболочке, как показано на рисунках 2, 3 или 4 (по применению). Однако по согласованию с изготовителем испытание можно проводить на открытом воздухе. Расстояние между ИА и металлической оболочкой должно быть  $(0,1 + 10\%)$  м, за исключением фронтальной части, которая должна устанавливаться как при нормальной эксплуатации согласно инструкциям изготовителя, при минимальных размерах отверстия дверцы.

Металлическая оболочка должна быть соединена с заземляющей пластиной.

Испытательная цепь со стороны ввода в сеть переменного тока должна соответствовать рисунку 17 (между фазой и землей) или рисунку 18 (между фазами).

Для расцепителей с функцией чувствительности к пропаданию фазы испытательная цепь должна соответствовать рисунку 19 (между фазой и землей) и 20 (между фазами) или рисунку 21 (между фазой и землей) и 22 (между фазами) (по применению).

**Примечание** — Рекомендуется во избежание помех в магистральной сети включать в цепь трансформатор через устройство связи/развязки.

Испытательный уровень для главных цепей и вспомогательных, соединенных с главными, должен быть 4 кВ (между фазой и землей) и 2 кВ (между фазами), а для вспомогательных цепей, не предназначенных для соединения с главными, — 2 кВ (между фазой и землей) и 1 кВ (между фазами).

##### 2) Методика испытания

Со стороны ввода в сеть переменного тока помехи прикладывают к одному из фазных полюсов, выбранному наугад, питание к ИА подают от двух других фазных полюсов согласно рисунку 17 (между фазой и землей) и рисунку 18 (между фазами). Для расцепителей с функцией чувствительности к пропаданию фазы испытание проводят по рисунку 19 (между фазой и землей) и рисунку 20 (между фазами) при последовательном соединении трехфазных полюсов или на фазном полюсе, выбранном наугад, при трехфазном соединении — по рисункам 21 (между фазой и землей) и 22 (между фазами).

Для подачи помех во вспомогательные цепи применяют устройства связи/развязки согласно *ГОСТ Р 51317.4.5* (рисунки 6 и 7).

Следует подавать положительные и отрицательные импульсы с фазными углами  $0^\circ$  и  $90^\circ$ .

Подают серию из пяти импульсов для каждой полярности и для каждого фазного угла (общее число импульсов — 20). Интервал между двумя импульсами составляет приблизительно 1 мин. Более короткий интервал следует согласовывать с изготовителем.

При подаче импульсов к КУУЗ подают ток, равный 0,9 токовой уставки.

9.3.5.2.6 Помехи, наведенные радиочастотными полями (колебания общего типа)

9.3.5.2.6.1 Общие положения

Испытания проводят согласно методике *ГОСТ Р 51317.4.6*.

КУУЗ должно соответствовать критерию качества функционирования А.

9.3.5.2.6.2 Требования по группам применения

а) Группа применения А (см. 9.3.5.1)

Как указано в 9.3.5.2.6.1.

б) Группа применения В (см. 9.3.5.1)

Испытания проводят в соответствии с 9.3.5.2.6.1 и требованиями, изложенными ниже в перечислениях 1) и 2).

1) Условия испытаний

ИА следует испытывать на открытом воздухе, если он не предназначен для использования в специальной индивидуальной оболочке, в этом случае он должен испытываться в такой оболочке. Подробности, включая размер оболочки, указывают в протоколе испытаний.

Если аппарат используют в оболочке, она должна быть соединена с заземляющей пластиной согласно инструкциям изготовителя.

Чтобы избежать повторений, фактическая испытательная установка, в том числе подводящие шины, трансформаторы и т. д., должна быть описана в протоколе испытаний.

Испытания следует проводить на главной цепи и вспомогательных, предназначенных для соединения с главной цепью.

Испытательная установка должна соответствовать рисункам 10, 11 или 12 (по применению).

Помехи подают с помощью устройства связи/развязки М1 или М2 согласно *ГОСТ Р 51317.4.6* (пункт 6.2.2), что подходит (см. рисунки 10, 11 и 12).

Соотношение между поперечным сечением  $S$  (мм<sup>2</sup>) соединительного кабеля и его высотой  $h$  (см) от заземляющей пластины должно быть равно 1:5.

Испытательная цепь со стороны ввода в сеть переменного тока должна соответствовать рисунку 10. Для расцепителей с функцией чувствительности к пропаданию фазы испытательная цепь должна соответствовать рисунку 11 или 12, по применению.

Испытательный уровень для главной и вспомогательных цепей должен быть 10 В.

2) Методика испытания

і) Для проверки устойчивости к нежелательным срабатываниям к ИА подают ток, равный 0,9 токовой уставки в развертке диапазона испытательных частот от 150 кГц до 80 МГц согласно *ГОСТ Р 51317.4.6* (раздел 8). Время задержки на каждой частоте составляет от 500 мс до 1000 мс, размер шага равен 1 % предыдущей частоты.

Фактическое время задержки следует указывать в протоколе испытаний.

іі) Для проверки время-токовой характеристики к ИА подают ток, равный 2,0 токовой уставки.

Следует измерить время расцепления.

Испытание проводят на следующих частотах: 0,15; 0,30; 0,45; 0,60; 0,90; 1,20; 1,80; 2,40; 3,60; 4,80; 7,20; 9,60; 12,00; 19,20; 27,00; 49,40; 72,00 и 80,00 МГц; испытательный ток подают после стабилизации уровня напряжения на каждой из частот.

9.3.5.2.7 Гармоники

9.3.5.2.7.1 Общие положения

КУУЗ должно отвечать критерию качества функционирования А.

9.3.5.2.7.2 Требования по группам применения

а) Группа применения А (см. 9.3.5.1)

По *ГОСТ Р 50030.1* (подпункт 8.4.1.2).

б) Группа применения В (см. 9.3.5.1)

1) Условия испытаний

Данные испытания следует проводить на КУУЗ, датчики тока которых чувствительны к действующему значению тока.

Данная информация должна быть маркирована «действ.» на КУУЗ и/или приведена в каталогах изготовителя.

ИА следует испытывать на открытом воздухе, если он не предназначен для использования в специальной индивидуальной оболочке, в этом случае он должен испытываться в такой оболочке. Подробности, включая размер оболочки, указывают в протоколе испытаний.

Где необходимо, испытания следует проводить на номинальных частотах.

П р и м е ч а н и е — Испытательные токи генерируют силовым источником, действие которого основано на применении тиристорov, насыщенных сердечников, программируемых источников питания, или другим подобным источником.

## 2) Испытательные токи

Форма волны испытательного тока должна соответствовать одному из двух следующих видов:

- a) состоять из основной составляющей и третьей или пятой гармонической составляющей;
- b) состоять из основной составляющей и третьей, пятой и седьмой гармонических составляющих.

Испытательные токи должны быть следующими:

Для формы волны вида a):

При испытании третьей гармоникой и определении коэффициента амплитуды испытательный ток должен определяться так:

- 72 % основной составляющей меньше или равно третьей гармонике, меньше или равной 88 % основной составляющей;

- коэффициент амплитуды  $2,0 \pm 0,2$ .

При испытании пятой гармоникой и определении коэффициента амплитуды испытательный ток должен определяться так:

- 45 % основной составляющей меньше или равно пятой гармонике, меньше или равной 55 % основной составляющей;

- коэффициент амплитуды  $1,9 \pm 0,2$ .

Для формы волны вида b)

При испытании составными гармониками и определении коэффициента амплитуды испытательный ток должен определяться так:

- время прохождения тока в течение каждого полупериода, меньшего или равного 42 % периода;

- коэффициент амплитуды равен или больше 2,1.

## П р и м е ч а н и я

1 Коэффициент амплитуды — это пиковое значение тока, деленное на действующее значение волны тока. Соответствующую формулу см. рисунок 23.

2 Упомянутый испытательный ток для формы волны вида b) имеет следующее гармоническое содержание по отношению к основной составляющей:

- третья гармоника свыше 60 %;
- пятая гармоника свыше 14 %;
- седьмая гармоника свыше 7 %.

Могут также присутствовать гармоники более высокого порядка.

3 Форму волны испытательного тока для волны вида b) можно также получить, например, с помощью двух расположенных впритык тиристорov (см. рисунок 23).

4 Испытательные токи  $0,9I_R$  и  $2,0I_R$  (см. критерий качества функционирования А) являются действующими значениями составных форм волны.

## 3) Методика испытания

Испытания проводят на любой паре фазных полюсов в соответствии с 8.8.2.1.5.1, пропуская испытательный ток при любом подходящем напряжении и соединениях, выполненных по рисунку 5. Для расцепителей, чувствительных к пропаданию фазы, соединения должны быть выполнены согласно рисунку 6 или 7, по применению.

Минимальные расцепители напряжения, если имеются, должны быть под током или обесточены.

Другие вспомогательные устройства при испытании должны быть отсоединены. Длительность испытания на устойчивость к нежелательному срабатыванию (при 0,9 уставки по току) должна составлять 10-кратное время срабатывания, соответствующее двухкратной уставке по току.

### 9.3.5.2.8 Провалы напряжения и кратковременные перерывы питания

КУУЗ непосредственно реагируют на провалы напряжения и кратковременные перерывы питания цепей управления; они должны действовать в пределах, указанных в 8.2.1.2, что проверяют испытанием на пределы срабатывания, указанные в 9.3.3.2.

Тем не менее при номинальном напряжении (или токе) цепи управления силовая цепь КУУЗ категорий применения AC-40, AC-41, AC-45a, AC-45b, DC-40, DC-41 и DC-46, содержащая электронные цепи, может быть указана как нечувствительная к помехам, что проверяют следующим образом.

## 1) Методика испытания

ИА следует испытывать на открытом воздухе, если он не предназначен для использования в специальной индивидуальной оболочке, в этом случае он должен испытываться в такой оболочке. Подробности, включая размер оболочки, указывают в протоколе испытаний.

Испытания проводят на любой паре фазных полюсов в испытательной цепи согласно рисунку 5. Для расцепителей, чувствительных к пропаданию фазы, соединения должны быть выполнены согласно рисунку 6 или 7, по применению.

Пропускают синусоидальные испытательные токи при любом подходящем напряжении. Ток подают согласно рисунку 24 и таблице 15, где  $I_R$  — уставка по току;  $I_D$  — испытательный ток провала;  $T$  — период синусоидального тока.

Т а б л и ц а 15 — Испытательные параметры провалов и разрывов тока

Номер испытания	$I_D$	$\Delta t$
1	0	0,5T
2		1,0T
3		5,0T
4		25,0T
5		50,0T
6	0,4 $I_R$	10T
7		25T
8		50T
9	0,7 $I_R$	10T
10		25 T
11		50 T

Длительность каждого испытания должна быть между трех- и четырехкратным максимальным временем срабатывания, соответствующим двукратной уставке по току, но не более 10 мин.

## 2) Результаты испытаний

Образец должен соответствовать критерию качества функционирования В по таблице 14. После испытания другие проверки не проводят.

## 9.3.5.3 Помехоэмиссия

По ГОСТ Р 50030.1 (пункт 8.4.2) со следующими дополнениями.

9.3.5.3.1 Испытания для устройств, создающих кондуктивные радиочастотные электромагнитные помехи

Описание испытания, методики испытания и испытательной установки приведено в ГОСТ Р 51318.11.

а) Группа применения А (см. 9.3.5.1):

- испытательные пределы создаваемых радиопомех по ГОСТ Р 51318.11 (таблица 2а), группа 1 (применимо для условий окружающей среды А);

- испытательные пределы создаваемых радиопомех по ГОСТ Р 51318.11 (таблица 2б), группа 1 (применимо для условий окружающей среды В).

б) Группа применения В (см. 9.3.5.1):

- испытательные пределы создаваемых радиопомех по ГОСТ Р 51318.11 (таблица 2а), группа 1 (применимо для условий окружающей среды А);

- испытательные пределы создаваемых радиопомех по ГОСТ Р 51318.11 (таблица 2б), группа 1 (применимо для условий окружающей среды В).

9.3.5.3.2 Испытание на излучение радиочастотных электромагнитных помех

9.3.5.3.2.1 Общие положения

Описание испытания, методики испытания и испытательной установки приведено в ГОСТ Р 51318.11.

Испытания проводят, если цепи управления и/или вспомогательные цепи содержат компоненты с основными коммутируемыми частотами свыше 9 кГц, например коммутируемые силовые источники питания и т. д.

## 9.3.5.3.2 Требования по группам применения

## а) Группа применения А (см. 9.3.5.1)

Испытательные пределы излучаемых радиопомех по ГОСТ Р 51318.11 (таблица 3) в зависимости от данного класса условий окружающей среды.

## б) Группа применения В (см. 9.3.5.1)

Испытания проводят согласно 9.3.5.3.2.1 и требованиям перечислений 1), 2) и 3), приведенным ниже.

## 1) Условия испытаний

ИА следует испытывать на открытом воздухе, если он не предназначен для использования в специальной индивидуальной оболочке, в этом случае он должен испытываться в такой оболочке. Подробности, включая размер оболочки, указывают в протоколе испытаний.

П р и м е ч а н и е — Общеизвестно, что присутствие оболочки на определенных частотах может вызвать помехи.

Высота от основания ИА должна быть  $(1 \pm 0,1)$  м.

Испытательная цепь согласно рисунку 5. Для расцепителей, чувствительных к пропаданию фазы, соединения должны быть выполнены согласно рисунку 6 или 7, что подходит.

Испытательная установка представлена на рисунке 25.

Во избежание повторяемости фактическую испытательную установку, включая подводящие шины, трансформатор и т. д., следует указывать в протоколе испытаний.

## 2) Методика испытания

Минимальные расцепители напряжения, если имеются, должны быть под током или обесточены.

Другие вспомогательные устройства при испытании должны быть отсоединены.

## 3) Результаты испытаний

Испытательные пределы излучаемых помех по таблице 3 должны быть соблюдены в зависимости от класса условий окружающей среды.

## 9.3.5.3.3 Гармоники

Электронные цепи управления работают на очень слабых токах, в связи с чем создают незначительные помехи, поэтому проведение испытаний не требуется.

## 9.3.5.3.4 Колебания напряжения

Электронные цепи управления работают на очень слабых токах, в связи с чем создают незначительные помехи, поэтому проведение испытаний не требуется.

**9.4 Циклы испытаний**

КУУЗ следует испытывать согласно циклам испытаний, указанным в таблице 16.

Испытания в каждом цикле следует проводить в указанном порядке.

Т а б л и ц а 16 — Циклы испытаний

Цикл испытаний	Наименование испытания	Испытание	Работоспособность	$U_e/I_e$	$U_e/I_{cs}$	Испытательный образец		Уставка расцепителя <sup>3)</sup>
						Число	Номер <sup>4)</sup>	
I	Превышение температуры (для $I_{e \max}$ )	9.4.1.1	8.2.2			1 <sup>6)</sup>	—	—
	Срабатывание	9.4.1.2	8.2.1					
	Пределы срабатывания	9.4.1.3	8.2.1	—	—			
	Электроизоляционные свойства	9.4.1.4	8.2.3					
II	Номинальная включающая и отключающая способность	9.4.2.1	8.2.4.1			—	—	—
	Условная коммутационная и механическая работоспособность	9.4.2.2	8.2.4.2 (а + с)	5)	—			
	Проверка электрической прочности изоляции	9.4.2.3	9.3.3.4					

Продолжение таблицы 16

Цикл испытаний	Наименование испытания	Испытание	Работоспособность	$U_e/I_e$	$U_e/I_{cs}$	Испытательный образец		Уставка расцепителя <sup>3)</sup>			
						Число	Номер <sup>4)</sup>				
III	Работоспособность при $U_e/I_e$	9.4.3.1	8.2.4.2b)	5)	—	2	1	Максимальная			
	Номинальная отключающая способность при $I_{cr}$	9.4.3.2	8.2.5a)								
	Работоспособность при $U_e/I_e$	9.4.3.1	8.2.4.2b)								
	Проверка электрической прочности изоляции	9.4.3.4	9.3.3.4								
	Проверка расцепителей перегрузки	9.4.3.5	8.2.1.5								
	Номинальная отключающая способность при $I_r$	9.4.3.2	8.2.5a)								
IV	Проверка электрической прочности изоляции	9.4.3.4	9.3.3.4	5)	—	2	2	Максимальная			
	Проверка расцепителей перегрузки	9.4.3.5	8.2.1.5								
	Работоспособность при $U_e/I_e$	9.4.4.1	8.2.4.2b)						Св. 3	3 <sup>2)</sup>	1—3
	Номинальная рабочая наибольшая отключающая способность при $I_{cs}$	9.4.4.2	8.2.5a)								
	Работоспособность при $U_e/I_e$	9.4.4.1	8.2.4.2b)								
	Проверка электрической прочности изоляции	9.4.4.4	9.3.3.4						Св. 3	3 <sup>2)</sup>	1—3
Проверка превышения температуры	9.4.4.5	8.2.2									
Проверка расцепителей перегрузки	9.4.4.6	8.2.1.5	Св. 3	3 <sup>2)</sup>	1—3	Минимальная					
V <sup>7)</sup>	Дополнительная отключающая способность	9.4.5.1	8.2.5b)	—	—	1	—	Максимальная			
	Проверка электрической прочности изоляции	9.4.5.3	9.3.3.4								
VI <sup>8)</sup>	Наибольшая отключающая способность	9.4.6.1	8.2.5c)	—	—	1	1	Максимальная			
	Проверка электрической прочности изоляции	9.4.6.3	9.3.3.4								
VII <sup>9)</sup>	Номинальная рабочая наибольшая отключающая способность при $I_{cs}$	9.4.7.1	9.2.5a)	—	—	1	1	Максимальная			
	Проверка электрической прочности изоляции	9.4.7.3	9.3.3.4								
VIII <sup>10)</sup>	ЭМС	9.4.8	8.3	—	—	—	—	—			

1) Для испытания КУУЗ с неидентифицированными выводами питания и нагрузки с несъемными расцепителями или залитыми против смещения (см. 8.1.7.4) необходим дополнительный образец с обратными соединениями.

2) Для КУУЗ с неидентифицированными выводами питания и нагрузки с несъемными расцепителями или залитыми против смещения (см. 8.1.7.4) один образец необходимо испытывать с обратными соединениями.

3) Уставки расцепителей сверхтока, если регулируются.



## Окончание таблицы 16

- 4) Номер образца, если значений  $I_{cs}$  относительно  $U_e$  несколько:  
 № 1 —  $U_{e \max}/I_{cs}$ ;  
 № 2 —  $I_{cs \max}/U_e$ ;  
 № 3 — средние значения  $U_e/I_{cs}$ .
- 5) Согласно 9.3.2.1 номинальные значения  $U_e/I_e$  могут предназначаться для некоторых категорий применения без испытаний или при ограниченном числе испытаний и/или образцов, когда испытания аналогичного или более высокого уровня жесткости уже проведены.
- 6) В циклах испытаний I и II можно использовать один и тот же образец.
- 7) См. 8.2.5; испытание при  $U_{e \max}$ .
- 8) Только для четырехполюсных КУУЗ.
- 9) Для КУУЗ, предназначенных для применения в индивидуальной оболочке.
- 10) По применению (см. 8.3).

**9.4.1 Цикл испытаний I. Превышение температуры, пределы срабатывания, электроизоляционные свойства**

Цикл включает в себя:

- испытание на превышение температуры (9.4.1.1);
- испытание на срабатывание (9.4.1.2);
- испытание на пределы срабатывания (9.4.1.3);
- проверку электроизоляционных свойств (9.4.1.4);
- проверку положения главных контактов для КУУЗ, пригодных для разъединения (9.4.1.5).

**9.4.1.1 Испытание на превышение температуры**

Испытание на превышение температуры следует проводить при условном тепловом токе в соответствии с 9.3.3.3. По окончании испытания значения превышения температуры не должны выходить за пределы, указанные в таблицах 5—7.

**9.4.1.2 Испытание на срабатывание**

Испытания следует проводить для КУУЗ, установленных в соответствии с 9.3.2.1 согласно 8.2.1.1 по следующим направлениям:

- для проверки срабатывания КУУЗ при подаче питания к замыкающему устройству;
- для проверки механизма свободного расцепления КУУЗ, когда операция замыкания начата при приведенном в действие расцепляющем устройстве;
- для проверки того, что при включенных КУУЗ срабатывание внешнего устройства с силовым приводом не должно вызвать повреждение КУУЗ и представлять опасность для оператора;
- для проверки того, что операция возврата (взвода) КУУЗ не должна вызывать замыкание контактов КУУЗ в отсутствие команды на замыкание.

Если КУУЗ оснащены комбинированным приводным механизмом отключения и возврата (взвода), то при включенных КУУЗ приведение в действие механизма взвода должно вызвать отключение КУУЗ.

Если КУУЗ оснащены либо только механизмом взвода или размыкания-взвода, либо отдельными приводными механизмами размыкания или взвода, то при включенных КУУЗ и исходном положении механизма взвода приведение в действие механизма расцепления должно вызвать срабатывание КУУЗ на отключение.

**П р и м е ч а н и е** — Данные испытания позволяют проверить, что действие отключения перегрузки не может быть отменено удерживанием механизма взвода в исходном положении.

При нагрузке КУУЗ током, как для испытания на превышение температуры главной цепи, и при достижении установившейся температуры следует провести оперирование КУУЗ обычным способом три раза с минимальной паузой между циклами. Не должно произойти расцепления КУУЗ как следствия произведенных циклов оперирования.

Механическое оперирование КУУЗ допускается проверять без токовой нагрузки.

Для КУУЗ с приводным устройством, действующим за счет накопленной энергии, следует проверить, что подвижные контакты не могут быть переведены из разомкнутого положения в любое другое, если механизм управления не накопил полную энергию, что видно по индикаторному устройству.

Если время замыкания и размыкания КУУЗ указано изготовителем, то оно должно соответствовать установленным значениям.

**9.4.1.3 Испытание на пределы срабатывания**

Испытание следует проводить в соответствии с 9.3.3.2.

9.4.1.3.1 КУУЗ с двигательным приводом

КУУЗ следует испытывать на проверку соответствия требованиям к работоспособности, указанным в 8.2.1.2.

КУУЗ с энергозависимым приводом следует испытывать с накопленной в механизме управления энергией в пределах между минимальным и максимальным значениями, указанными изготовителем.

9.4.1.3.2 Реле или расцепители

а) Срабатывание независимых расцепителей

Независимые расцепители следует испытывать на соответствие требованиям, указанным в 8.2.1.4.

б) Срабатывание минимальных реле или минимальных расцепителей напряжения

Минимальные реле или минимальные расцепители напряжения следует испытывать на соответствие требованиям 8.2.1.3. Каждый предел следует проверять три раза. При испытании на падение напряжения его значение уменьшают от номинального до нуля равномерно в течение 1 мин.

с) Срабатывание реле или расцепителей сверхтока

i) Срабатывание в условиях перегрузки

Реле или расцепители мгновенного действия или с независимой выдержкой времени (согласно 5.7.1.3.1, перечисления а) и б))

Срабатывание проверяют при 90 % и 110 % номинального тока расцепления реле или расцепителя. Испытательный ток не должен быть асимметричным.

При испытательном токе, равном 90 % номинального значения тока расцепления, КУУЗ не должны расцепляться при поддержании тока в течение:

- 0,2 с для реле или расцепителей мгновенного действия;

- интервала, равного двукратной выдержке времени, указанной изготовителем, для реле или расцепителей с независимой выдержкой времени.

При испытательном токе, равном 110 % номинального тока расцепления, КУУЗ должны расцепиться в течение:

- 0,2 с для реле или расцепителей мгновенного действия;

- интервала, равного двукратной выдержке времени, указанной изготовителем, для реле или расцепителей с независимой выдержкой времени.

Срабатывание многополюсных реле или расцепителей следует проверять при подаче испытательного тока во все полюса одновременно.

Реле или расцепители с обратно-зависимой выдержкой времени (согласно перечислению 5.7.1.3.1 с))

Срабатывание реле или расцепителей с обратно-зависимой выдержкой времени следует проверять на соответствие требованиям по 8.2.1.5.1 при подаче испытательного тока во все полюса.

Кроме того, характеристики, указанные в 8.2.1.5.1, необходимо проверить испытанием при температурах минус 5 °С, 20 °С и 40 °С и возможно при минимальной и максимальной температурах, указанных изготовителем, если они выше. Однако характеристики реле и расцепителей с температурной компенсацией с более широким диапазоном температур, объявленным изготовителем, чем представлены на рисунке 1, в проверке не нуждаются при температурах минус 5 °С, 20 °С и 40 °С, если при испытании при заданных минимальной и максимальной температурах соответствующие значения тока расцепления не вышли за пределы, указанные на рисунке 1 для минус 5 °С, 20 °С и 40 °С.

Для электронных реле или расцепителей перегрузки испытание на проверку тепловой памяти согласно 8.2.1.5.1.2 должно проводиться при 20 °С.

Трехполюсные тепловые или электронные реле перегрузки с подачей тока только в два полюса должны испытываться, как указано в 8.2.1.5.1.1, во всех комбинациях полюсов и при максимальной и минимальной уставках по току для реле с регулируемой уставкой.

ii) Срабатывание в условиях короткого замыкания

Реле или расцепители мгновенного действия или с независимой выдержкой времени (согласно перечислениям а), б) 5.7.1.3.2)

а) Срабатывание реле или расцепителей сверхтока, предназначенных для защиты от короткого замыкания, проверяют при 80 % и 120 % уставки тока короткого замыкания реле или расцепителя. Испытательный ток не должен быть асимметричным.

При испытательном токе, равном 80 % уставки тока короткого замыкания, КУУЗ не должны расцепляться, при поддержании тока в течение:

- 0,2 с для реле или расцепителей мгновенного действия;
- интервала, равного двукратной выдержке времени, указанной изготовителем, для реле или расцепителей с независимой выдержкой времени.

При испытательном токе, равном 120 % уставки тока короткого замыкания, КУУЗ должны расцепиться в течение:

- 0,2 с для реле или расцепителей мгновенного действия;
- интервала, равного двукратной выдержке времени, указанной изготовителем, для реле или расцепителей с независимой выдержкой времени.

Срабатывание многополюсных размыкающих реле или расцепителей проверяют на двух полюсах, соединенных последовательно, с использованием всех возможных комбинаций полюсов, оснащенных расцепителями короткого замыкания.

b) Кроме того, срабатывание расцепителей короткого замыкания следует проверять индивидуально на каждом полюсе при значении тока расцепления, указанном изготовителем для однополюсного устройства; расцепление должно произойти в течение:

- 0,2 с для реле или расцепителей мгновенного действия;
- интервала времени, равного двукратной выдержке времени, указанной изготовителем, для реле или расцепителей с независимой выдержкой времени.

iii) Дополнительное испытание на выдержку времени для реле или расцепителей с независимой выдержкой времени (согласно перечислению b) 5.7.1.3.1 и перечислению b) 5.7.1.3.2).

#### *Время размыкания*

Данное испытание проводят при токе, равном 1,5 уставки тока:

- при подаче тока во все полюса для реле или расцепителей перегрузки (по перечислению b) 5.7.1.3.1);
- с двумя полюсами, соединенными последовательно, с использованием всех возможных комбинаций последовательного пропуска испытательного тока для реле или расцепителей короткого замыкания (согласно перечислению b) 5.7.1.3.2).

Измеренное время размыкания должно быть в пределах выдержки времени, заданной изготовителем.

#### *Время нерасцепления*

Данное испытание выполняют в тех же условиях, что и вышеуказанное испытание.

В начале ток поддерживают в течение времени нерасцепления, указанного изготовителем; затем значение тока снижают до номинального и поддерживают при этом уровне в течение двукратной номинальной выдержки времени, установленной изготовителем. Не должно происходить расцепления КУУЗ.

iv) Минимальные реле тока в режиме автоматического переключения

Пределы срабатывания должны проверяться в соответствии с 8.2.1.5.3.

v) Реле, чувствительные к опрокидыванию ротора

Пределы срабатывания должны проверяться в соответствии с 8.2.1.5.4.

Для реле тока, чувствительных к опрокидыванию ротора, проверку следует производить для минимального и максимального установленных значений тока и для минимального и максимального времени торможения (четыре уставки).

Для реле, чувствительных к опрокидыванию ротора, действующих совместно с датчиком вращения, проверку проводят при минимальном и максимальном времени торможения. Действие датчика можно имитировать подходящим сигналом на вводе датчика на реле.

vi) Реле, чувствительные к торможению ротора.

Пределы срабатывания проверяют в соответствии с 8.2.1.5.5.

Проверку проводят при минимальной и максимальной уставках тока и при минимальном и максимальном времени торможения (четыре уставки).

Для каждой из четырех уставок следует применить следующие условия испытаний:

- Испытательный ток должен быть равен 95 % значения тока уставки. Реле не должно сработать.
- При увеличении значения испытательного тока до 120 % уставки по току реле, чувствительное к торможению ротора, должно сработать в соответствии с требованиями 8.2.1.5.5.

9.4.1.4 Проверка электроизоляционных свойств

По 9.3.3.4 настоящего стандарта.

9.4.1.5 Проверка положения главных контактов КУУЗ, пригодных для разъединения

Испытание КУУЗ, пригодных для разъединения, проводят на проверку эффективности индикации положения главных контактов согласно *ГОСТ Р 50030.1* (пункт 8.2.5).

**9.4.2 Цикл испытаний II. Работоспособность в условиях нормальной нагрузки и перегрузки**

Цикл включает в себя:

- испытание на номинальную включающую и отключающую способность (9.4.2.1);

- испытание на условную работоспособность (9.4.2.2);

- проверку электрической прочности изоляции (9.4.2.3).

9.4.2.1 Испытание на номинальную включающую и отключающую способность

По 9.3.3.5 настоящего стандарта.

9.4.2.1.1 Номинальная включающая и отключающая способности для КУУЗ категорий применения, кроме АС-44 (например, КУУЗ прямого действия и на два направления вращения двигателя)

Согласно перечислению 1) 9.3.3.5.5.

9.4.2.1.2 Номинальная включающая и отключающая способности для КУУЗ категории применения АС-44 (например, КУУЗ прямого действия и реверсивных)

Согласно перечислению 2) 9.3.3.5.5.

9.4.2.1.3 Поведение КУУЗ во время испытаний и состояние после испытаний на включение и отключение, переключение и реверсирование

Согласно условиям 9.3.3.5.6.

9.4.2.2 Испытание на условную работоспособность

По 9.3.3.6.

9.4.2.2.1 Условная работоспособность для КУУЗ категорий применения, кроме АС-44 (например, КУУЗ прямого действия и на два направления вращения двигателя)

КУУЗ должны включать и отключать токи, соответствующие их категории применения, для числа оперирований, указанных в таблице 11.

9.4.2.2.2 Условная работоспособность для КУУЗ категории применения АС-44 (например, КУУЗ прямого действия и реверсивных)

КУУЗ должны включать и отключать токи, соответствующие их категории применения, для числа циклов оперирований, указанного в таблице 11.

Для реверсивных КУУЗ последовательность оперирований должна быть следующей:

замыкание А — размыкание А — замыкание В — размыкание В — период отключения.

Переключение от «размыкания А» к «замыканию В» должно происходить так быстро, насколько позволяет нормальная система управления.

9.4.2.2.3 Поведение КУУЗ во время и после испытаний на условную работоспособность

Согласно условиям 9.3.3.5.6.

9.4.2.3 Проверка электрической прочности изоляции

Проверка должна выполняться в соответствии с 9.3.3.4.

Для КУУЗ, пригодных для разъединения, ток утечки измеряют согласно 9.3.3.4.1, с тем исключением, что ток утечки не должен быть свыше 2 мА.

**9.4.3 Цикл испытаний III. Работоспособность до и после циклов оперирования при испытаниях при токах  $I_{cr}$  и  $I_r$**

Испытание на первом образце:

- испытание на работоспособность при  $U_e/I_e$  (9.4.3.1);

- номинальная отключающая способность при токе короткого замыкания  $I_{cr}$  в цикле оперирований  
 $O — t — CO — t — CO — t — O — t — rCO — t — rCO$ ;

- испытание на работоспособность при  $U_e/I_e$  (9.4.3.1);

- проверка электрической прочности изоляции (9.4.3.4);

- проверка расцепителей перегрузки (9.4.3.5).

Испытание на втором образце:

- номинальная отключающая способность при токе короткого замыкания  $I_r$  в цикле оперирований  
 $O — t — CO — t — rCO$ ;

- проверка электрической прочности изоляции (9.4.3.4);
- проверка расцепителей перегрузки (9.4.3.5).

**П р и м е ч а н и е** — По согласованию с изготовителем испытания можно выполнять на одном образце.

#### 9.4.3.1 Испытание на работоспособность

До и после испытания при  $I_{cr}$  на первом образце КУУЗ должны быть испытаны в соответствии с перечислением б) 8.2.4.2 и 9.3.3.6.

#### 9.4.3.2 Испытание при ожидаемых условных токах $I_{cr}$ и $I_r$

Испытание на короткое замыкание проводят по общим условиям 9.3.4 со значениями ожидаемых токов  $I_{cr}$  и  $I_r$  согласно перечислению а) 8.2.5.

Цикл оперирования должен быть как в 9.4.3.

#### 9.4.3.3 Поведение КУУЗ во время и после испытаний при $I_{cr}$ и $I_r$

По 9.3.4.1.7.

#### 9.4.3.4 Проверка электрической прочности изоляции

По 9.4.2.3.

#### 9.4.3.5 Проверка расцепителей перегрузки

После испытания по 9.4.3.4 следует проверить срабатывание расцепителей перегрузки (согласно перечислениям а), б), с) 5.7.1.3.1) при контрольной температуре и любом подходящем напряжении:

- при 1,2 уставки тока для категорий применения AC-42, AC-43, AC-44, DC-43, DC-45;
- при 1,45 уставки тока для категорий применения AC-40, AC-41, AC-45a, AC-45b, DC-40, DC-41, DC-46.

Для этих испытаний все полюса соединяют последовательно.

Альтернативно это испытание можно выполнять с применением трехфазного источника питания.

Расцепление должно произойти в течение 2 ч.

### 9.4.4 Цикл испытаний IV. Работоспособность до и после циклов оперирования при $I_{cs}$

Цикл включает в себя:

- испытание на работоспособность (9.4.4.1);
- испытание на короткое замыкание  $I_{cs}$  (9.4.4.2);
- проверку электрической прочности изоляции (9.4.4.4);
- проверку превышения температуры (9.4.4.5);
- проверку расцепителей перегрузки (9.4.4.6).

#### 9.4.4.1 Испытание на работоспособность

До и после испытания по 9.4.4.2 следует провести испытание КУУЗ согласно 9.3.3.6 по испытательным параметрам, указанным в таблице 12.

#### 9.4.4.2 Испытание на номинальную рабочую наибольшую отключающую способность при $I_{cs}$

Испытание на короткое замыкание проводят по общим условиям 9.3.4 со значением ожидаемого тока  $I_{cs}$  (5.3.6.1), как указано изготовителем.

Коэффициент мощности для данного испытания берут по ГОСТ Р 50030.1 (таблица 16).

Цикл оперирования должен быть следующим: O — t — CO — t — rCO (см. 9.3.4.1.6).

**П р и м е ч а н и е** — В США и Канаде указывают минимальные значения рабочей наибольшей отключающей способности ( $I_{cs}$ ), поэтому требуется проведение дополнительного цикла испытаний для проверки отключающей способности отдельного полюса многополюсных КУУЗ, соответствующей минимальному указанному значению наибольшей отключающей способности и удовлетворяющей межфазному напряжению для КУУЗ, маркированных только межфазным напряжением, или фазно-нейтральному напряжению для КУУЗ, маркированных фазно-нейтральным/межфазным напряжением.

#### 9.4.4.3 Поведение КУУЗ во время и после испытания на $I_{cs}$

По 9.3.4.1.7.

#### 9.4.4.4 Проверка электрической прочности изоляции

Проверку электрической прочности изоляции проводят по 9.4.2.3.

#### 9.4.4.5 Проверка превышения температуры

Проверку превышения температуры на выводах следует проводить при номинальном рабочем токе соответственно категории применения согласно 9.3.3.3.1—9.3.3.3.4. Превышение температуры не должно выходить за пределы значений, указанных в таблице 5.

#### 9.4.4.6 Проверка расцепителей перегрузки

После испытания по 9.4.4.5 следует проверить срабатывание расцепителей перегрузки по 9.4.3.5.

#### 9.4.5 Цикл испытаний V. Дополнительное испытание на отключающую способность

Цикл включает в себя:

- дополнительное испытание на отключающую способность (9.4.5.1);
- проверку прочности электрической изоляции (9.4.5.3).

##### 9.4.5.1 Дополнительное испытание на отключающую способность

КУУЗ должны отключать испытательный ток, указанный в перечислении b) 8.2.5, при номинальном рабочем напряжении  $U_e$  и коэффициенте  $U_e$  мощности или постоянной времени по ГОСТ Р 50030.1 (таблица 16).

Цикл оперирования должен быть O — t — O — t — O.

##### 9.4.5.2 Поведение КУУЗ во время и после дополнительного испытания на отключающую способность

По 9.3.3.5.6.

##### 9.4.5.3 Проверка электрической прочности изоляции

Электрическую прочность изоляции проверяют по 9.4.2.3.

#### 9.4.6 Цикл испытаний VI. Дополнительный цикл испытаний для четырехполюсных КУУЗ

Цикл включает в себя:

- испытание на наибольшую отключающую способность (9.4.6.1);
- проверку электрической прочности изоляции (9.4.6.3).

##### 9.4.6.1 Испытание на наибольшую отключающую способность

Для четырехполюсных КУУЗ, четвертый полюс которых рассчитан на пониженный номинал тока короткого замыкания, следует проводить дополнительное испытание по перечислению b) 9.3.4.1.6.

Цикл оперирования должен быть O — t — CO — t — rCO.

##### 9.4.6.2 Поведение КУУЗ во время и после испытания на наибольшую отключающую способность

По 9.3.4.1.7.

##### 9.4.6.3 Проверка электрической прочности изоляции

Электрическую прочность изоляции проверяют по 9.4.2.3.

#### 9.4.7 Цикл испытаний VII. Дополнительный цикл испытаний для КУУЗ, предназначенных для использования в индивидуальной оболочке

Цикл включает в себя:

- испытание на номинальную рабочую наибольшую отключающую способность при  $I_{cs}$  (9.4.7.1);
- проверку электрической прочности изоляции (9.4.7.3).

##### 9.4.7.1 Испытание на номинальную рабочую наибольшую отключающую способность при $I_{cs}$

КУУЗ, предназначенные для использования в индивидуальной оболочке, должны пройти дополнительное испытание по 9.3.4.1.1 в наименьшей из оболочек, указанных изготовителем, при номинальном рабочем напряжении  $U_e$  и коэффициенте мощности или постоянной времени по ГОСТ Р 50030.1 (таблица 16).

Испытательный ток должен быть равен номинальной рабочей наибольшей отключающей способности  $I_{cs}$  КУУЗ, соответствующей  $U_{e\max}$ .

Цикл оперирования должен быть следующим: O — t — CO — t — rCO.

##### 9.4.7.2 Поведение КУУЗ во время испытания на номинальную рабочую наибольшую отключающую способность при $I_{cs}$

По 9.3.4.1.7.

##### 9.4.7.3 Проверка электрической прочности изоляции

Электрическую прочность изоляции проверяют по 9.4.2.3.

#### 9.4.8 Цикл испытаний VIII. ЭМС

КУУЗ следует испытывать в соответствии с 9.3.5.

### 9.5 Контрольные испытания

#### 9.5.1 Общие положения

Контрольные испытания следует проводить в тех же или аналогичных условиях, указанных для типовых испытаний в 9.1.2. Однако пределы срабатывания согласно 9.4.1.3 можно проверить при преобладающей температуре окружающего воздуха.

### 9.5.2 Срабатывание и пределы срабатывания

Испытания проводят для проверки срабатывания в пределах, указанных в 8.2.1.

**П р и м е ч а н и е** — В данных испытаниях нет необходимости в достижении теплового равновесия. Отсутствие теплового равновесия можно компенсировать применением последовательно подключенного сопротивления или соответствующим снижением пределов напряжения.

Необходимо провести испытания для проверки калибровки реле или расцепителей. Для реле или расцепителей перегрузки с выдержкой времени это может быть единичное испытание с одновременной подачей во все полюса тока, кратного уставке, для проверки соответствия времени расцепления (в пределах допусков) характеристикам, представленным изготовителем; для реле или расцепителей перегрузки мгновенного действия испытательный ток должен составлять 1,1 тока уставки. Для минимальных реле тока, реле, чувствительных к опрокидыванию ротора, и реле торможения испытания проводят для проверки надлежащего срабатывания данных реле (см. 8.2.1.5.3—8.2.1.5.5).

**П р и м е ч а н и е** — Калибровка реле или расцепителя перегрузки с выдержкой времени с гидравлическим замедлителем может выполняться при незаполненном жидкостью расцепителем тока, составляющем процентную долю тока уставки, указанную изготовителем и поддающуюся проверке в процессе специального испытания.

### 9.5.3 Испытания электрической прочности изоляции

По 9.3.3.4.

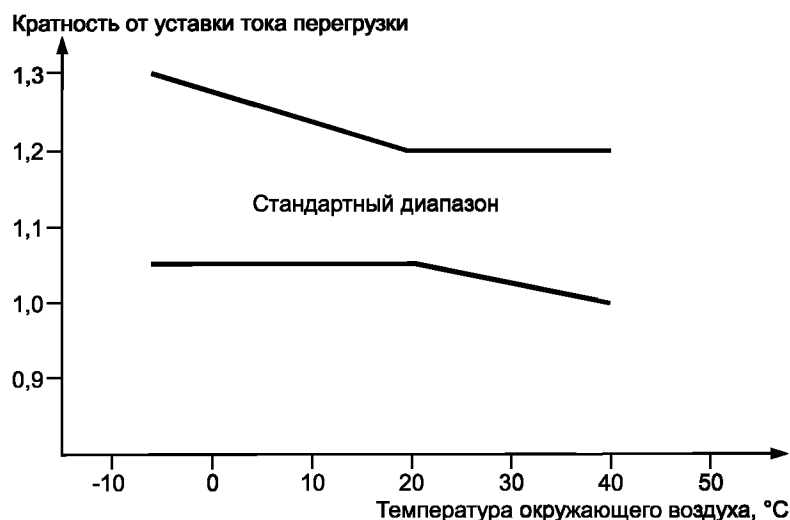
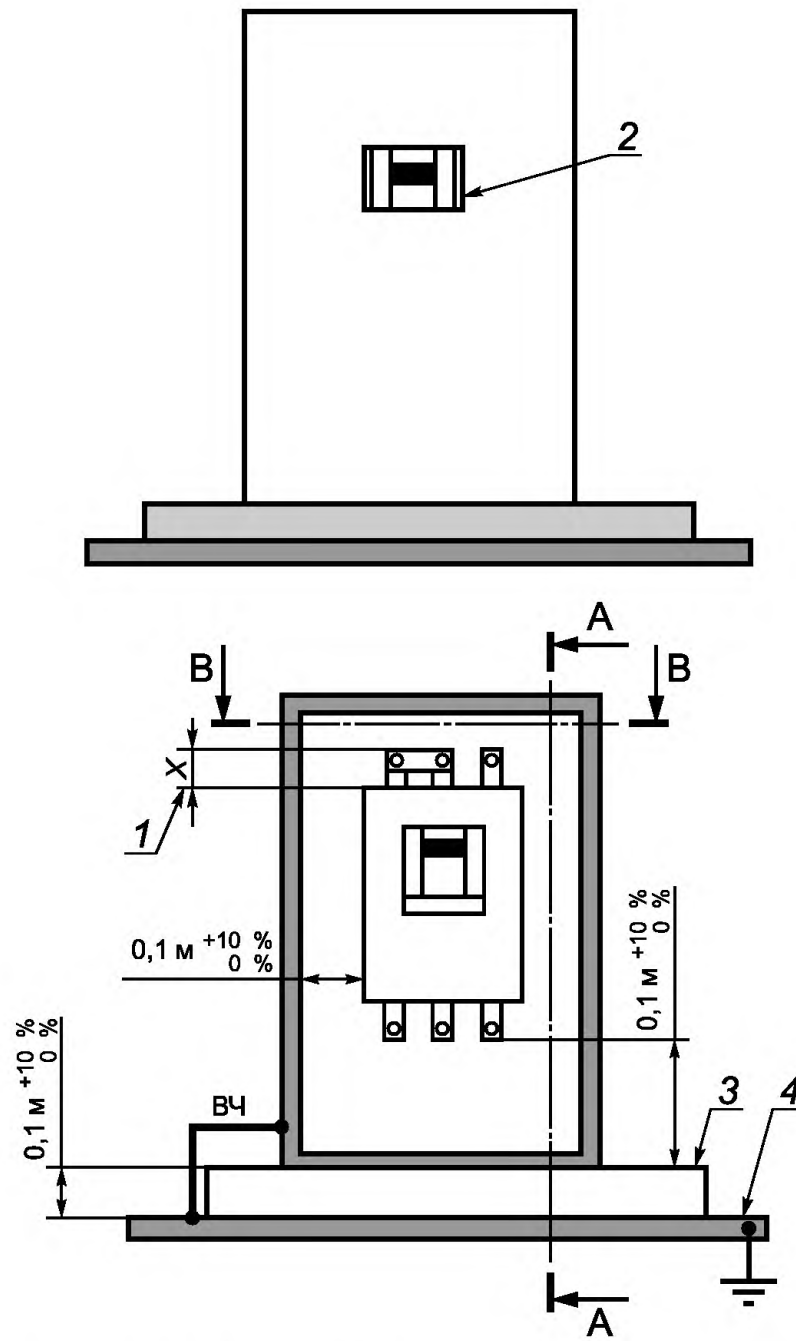


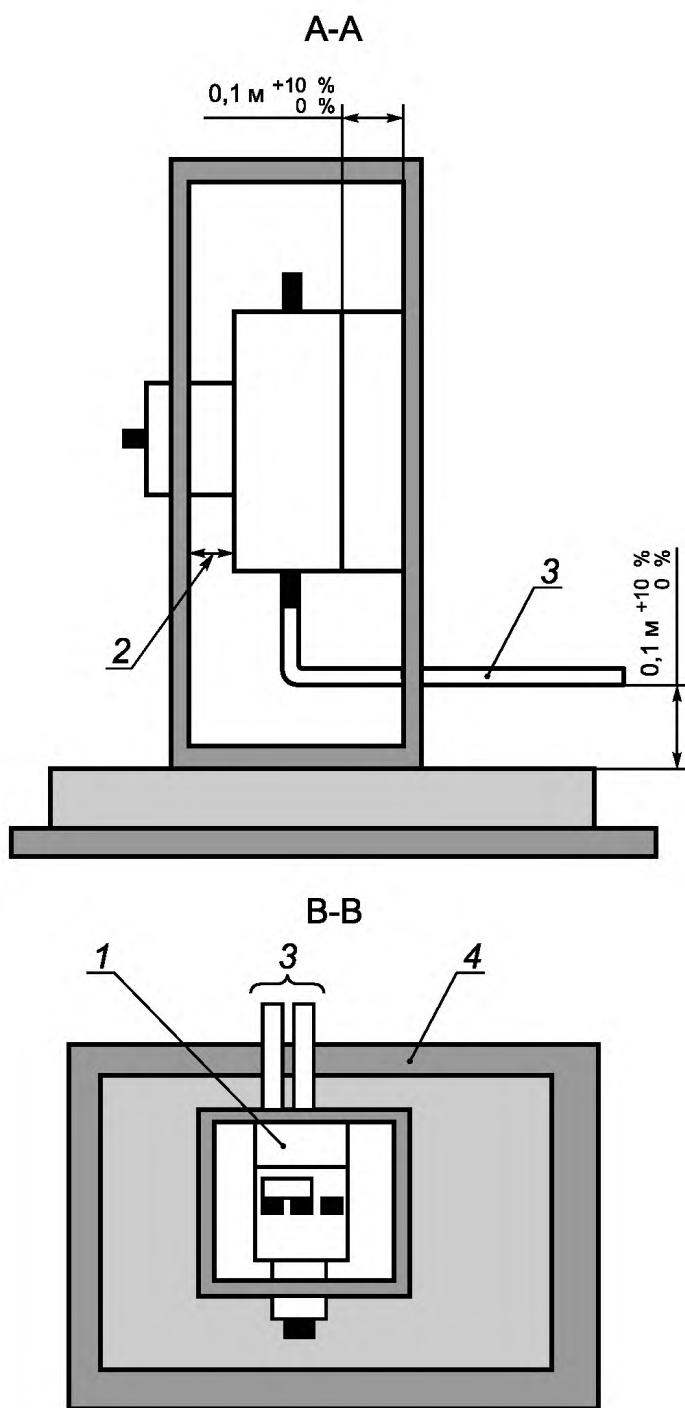
Рисунок 1 — Кратность токовой уставки реле или расцепителя перегрузки с выдержкой времени, компенсированного относительно температуры окружающего воздуха (см. 8.2.1.5.1)



1 — минимальный размер X; 2 — минимальное отверстие дверцы согласно инструкции изготовителя;  
 3 — изолирующее основание; 4 — заземляющая пластина

Рисунок 2а — Вертикальный разрез

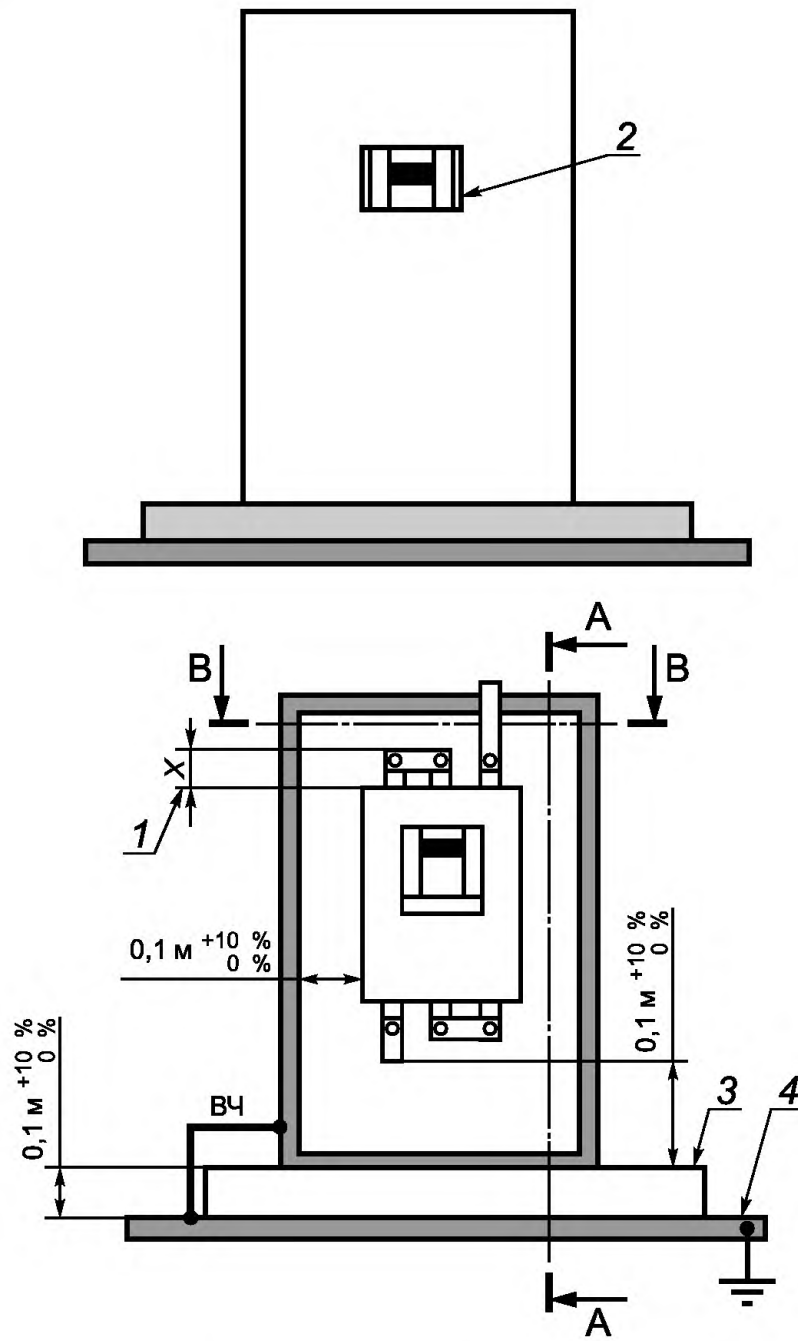




1 — изолирующее основание; 2 — минимальное расстояние в соответствии с инструкцией изготовителя;  
3 — источник питания; 4 — заземляющая пластина

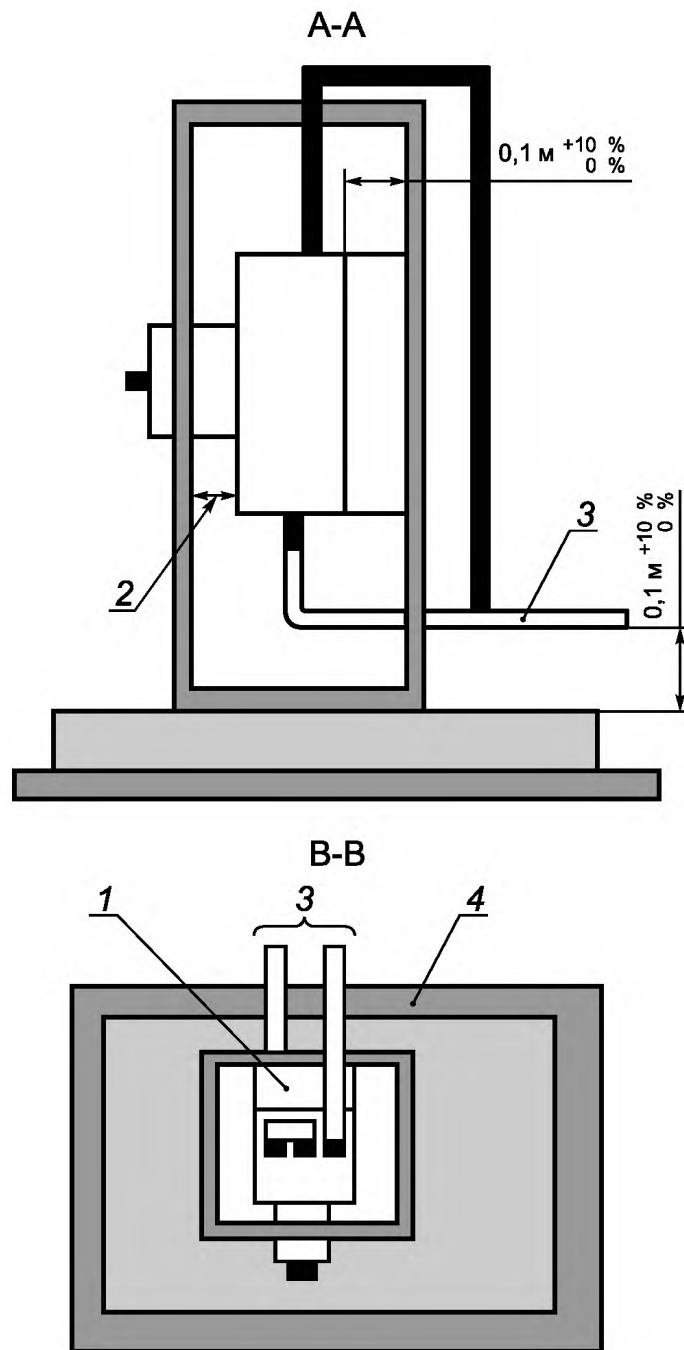
Рисунок 2b — Сечения А—А и В—В

Рисунок 2 — Испытуемый аппарат, смонтированный в металлической оболочке.  
Двухфазная конфигурация цепи с последовательным соединением полюсов



1 — минимальный размер X; 2 — минимальное отверстие дверцы согласно инструкции изготовителя;  
 3 — изолирующее основание; 4 — заземляющая пластина

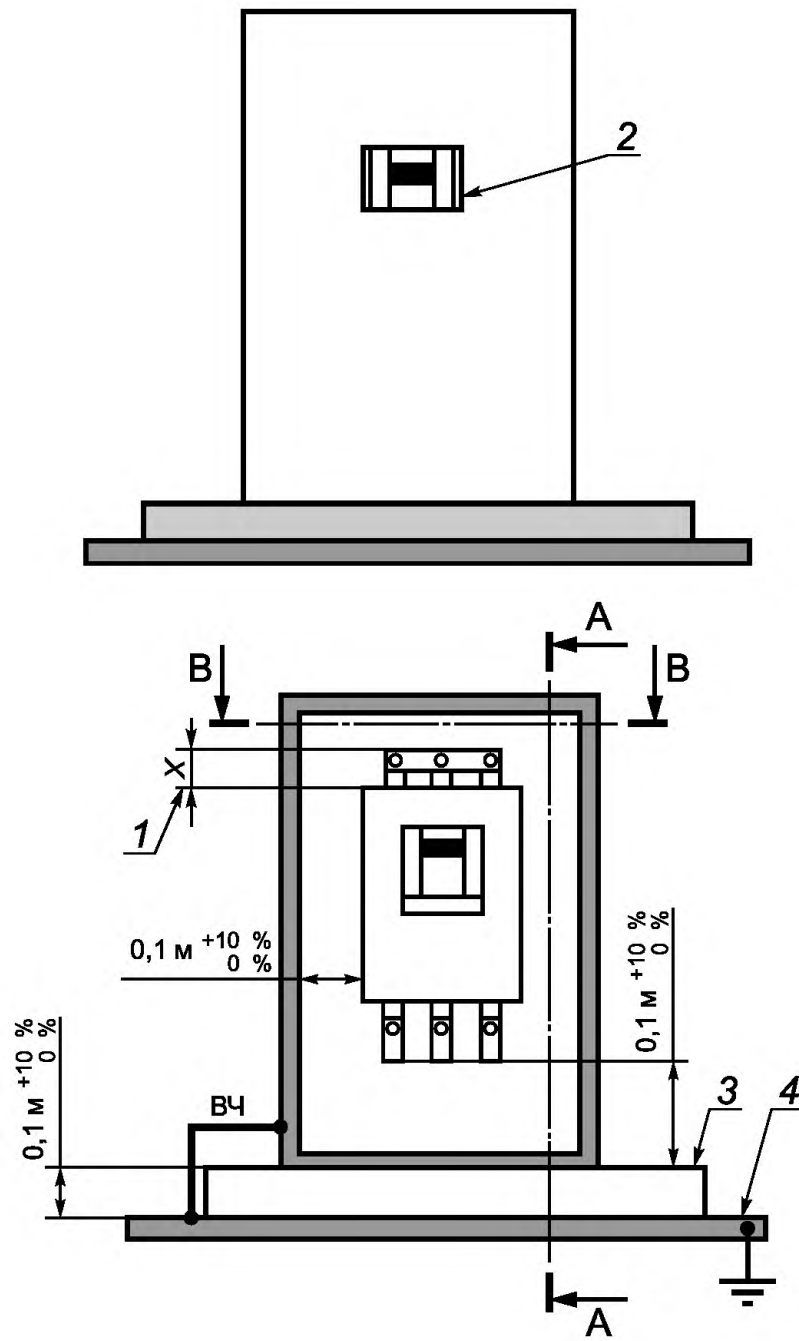
Рисунок 3а — Вертикальный разрез



1 — изолирующее основание; 2 — минимальное расстояние в соответствии с инструкцией изготовителя;  
3 — источник питания; 4 — заземляющая пластина

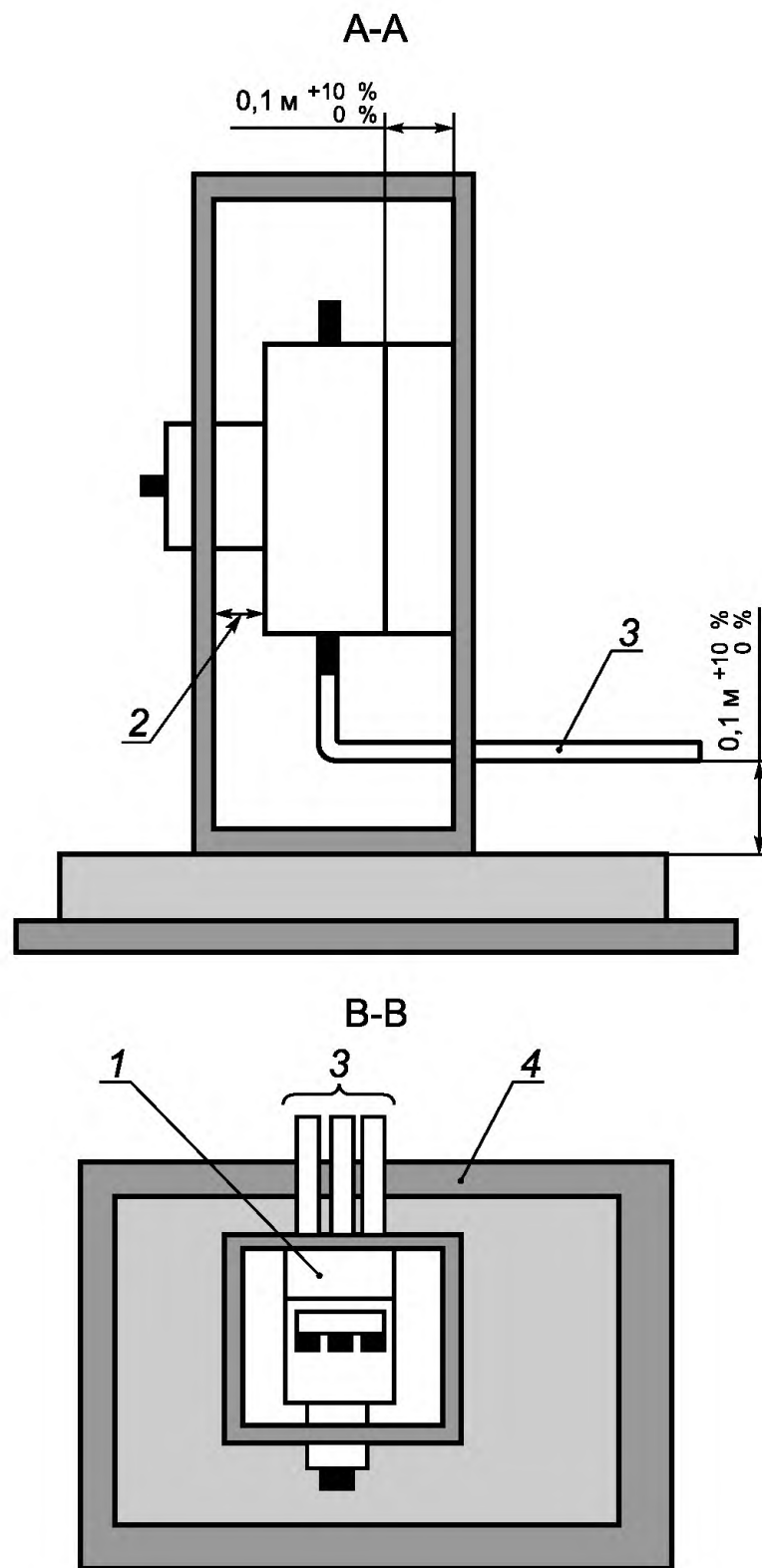
Рисунок 3b — Сечения А—А и В—В

Рисунок 3 — Испытуемый аппарат, смонтированный в металлической оболочке.  
Трёхфазная конфигурация цепи с последовательным соединением полюсов



1 — минимальный размер X; 2 — минимальное отверстие дверцы согласно инструкции изготовителя;  
 3 — изолирующее основание; 4 — заземляющая пластина

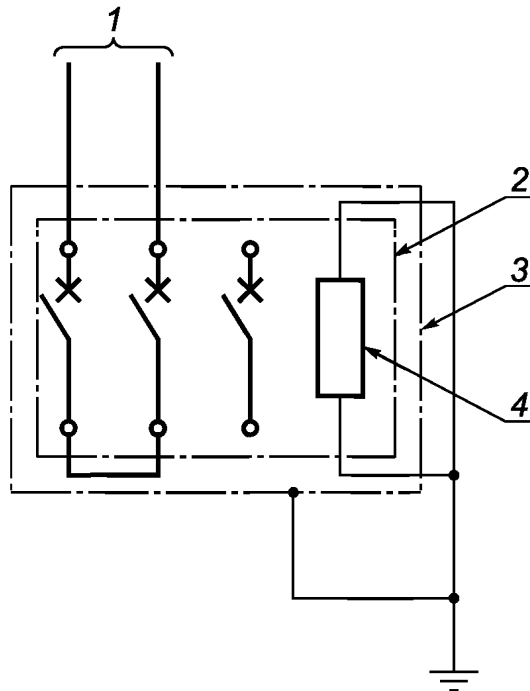
Рисунок 4а — Вертикальный разрез



1 — изолирующее основание; 2 — минимальное расстояние в соответствии с инструкцией изготовителя;  
3 — источник питания; 4 — заземляющая пластина

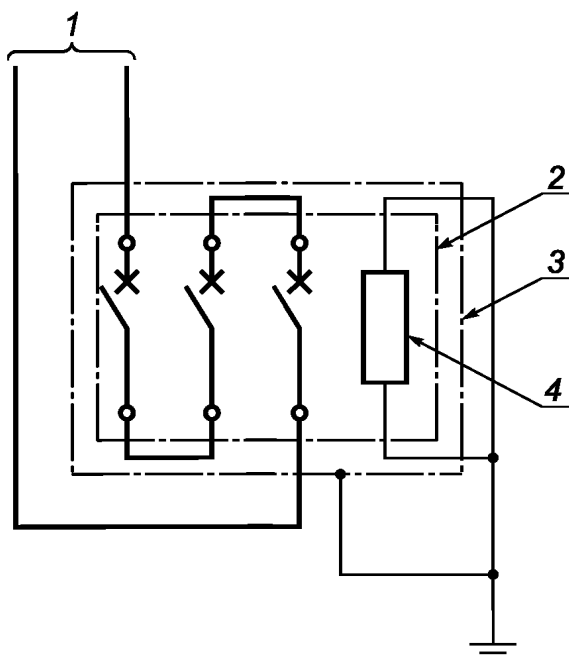
Рисунок 4b — Сечения А—А и В—В

Рисунок 4 — Испытуемый аппарат, смонтированный в металлической оболочке.  
Трёхфазная конфигурация цепи



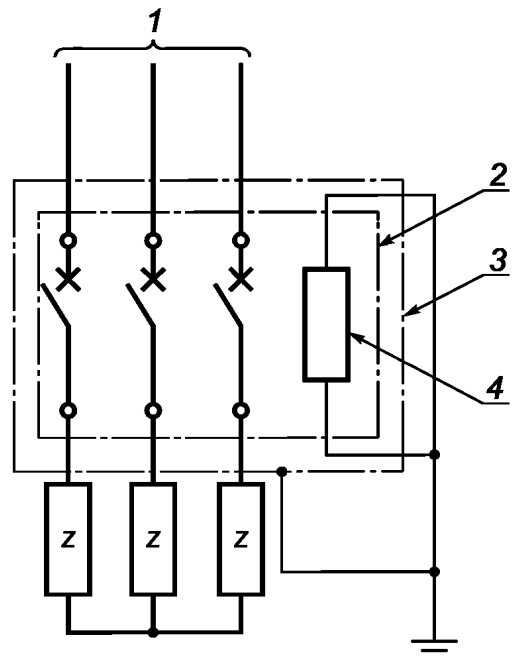
1 — источник питания; 2 — испытуемый аппарат; 3 — оболочка (если необходима);  
4 — вспомогательные устройства

Рисунок 5 — Испытательная цепь для испытаний на помехоэмиссию, устойчивость к гармоникам, провалам напряжения и кратковременным перерывам питания, электростатическим разрядам и радиочастотным электромагнитным полям. Двухфазная конфигурация цепи с последовательным соединением полюсов



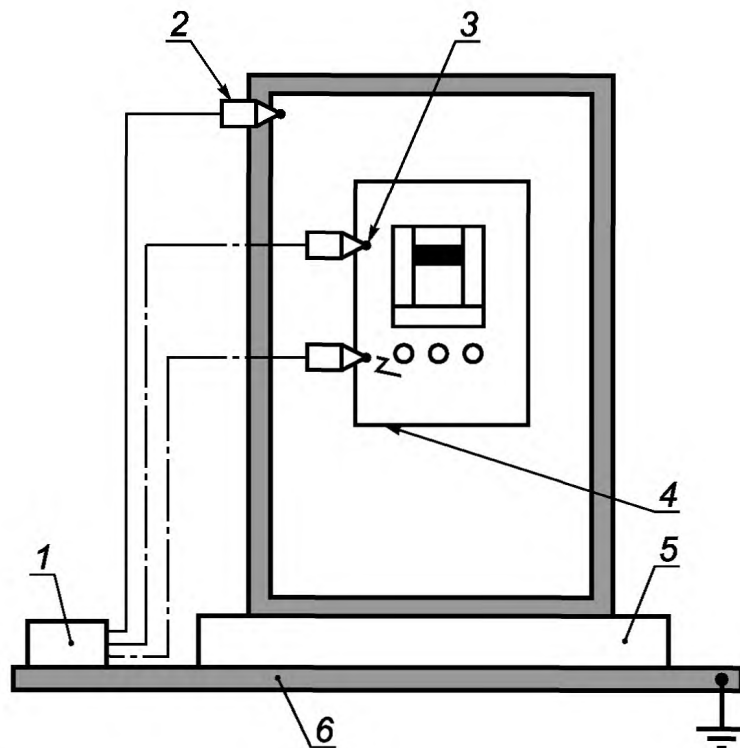
1 — источник питания; 2 — испытуемый аппарат; 3 — оболочка (если необходима); 4 — вспомогательные устройства

Рисунок 6 — Испытательная цепь для испытаний на помехоэмиссию, устойчивость к гармоникам, провалам напряжения и кратковременным перерывам питания, электростатическим разрядам и радиочастотным электромагнитным полям. Трехфазная конфигурация цепи с последовательным соединением полюсов



1 — источник питания; 2 — испытуемый аппарат; 3 — оболочка (если необходима); 4 — вспомогательные устройства; Z — полное сопротивление для регулирования тока (при необходимости)

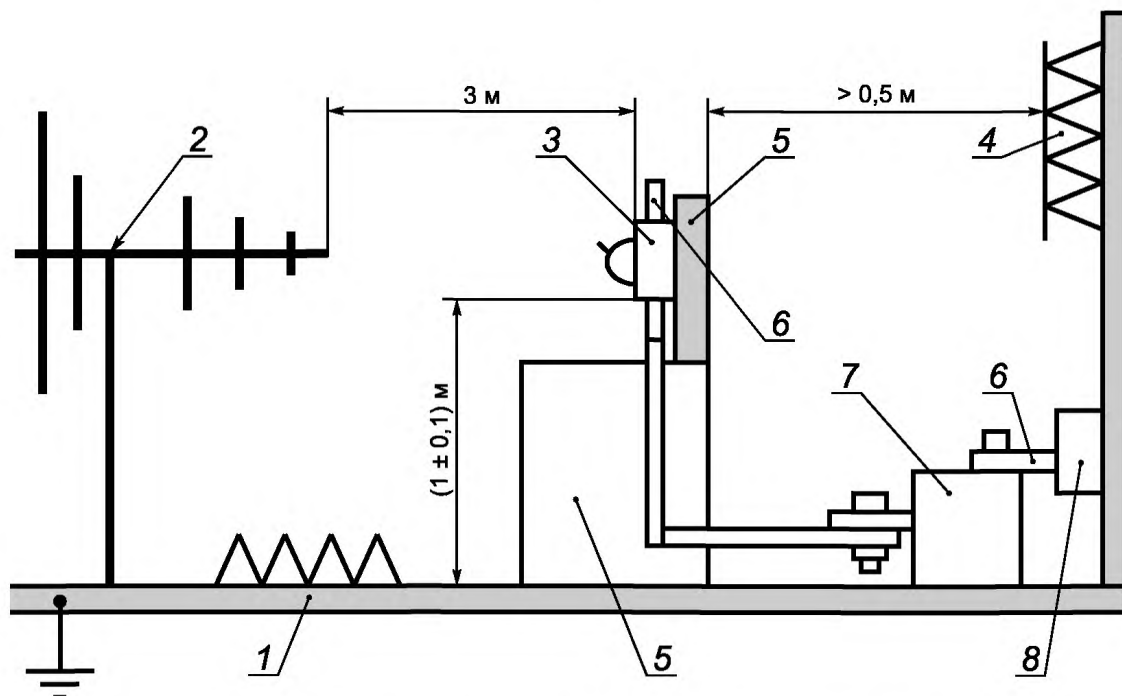
Рисунок 7 — Испытательная цепь для испытаний на помехоэмиссию, устойчивость к гармоникам, провалам напряжения и кратковременным перерывам питания, электростатическим разрядам и радиочастотным электромагнитным полям. Трехфазная конфигурация цепи



- 1 — испытательный генератор; 2 — контактный разряд, прикладываемый к поверхности металлической оболочки<sup>а)</sup>;  
 3 — контактный разряд, прикладываемый к токоведущим доступным частям; 4 — воздушный разряд, прикладываемый к непроводящим доступным частям; 5 — изолирующее основание;  
 6 — заземляющая пластина

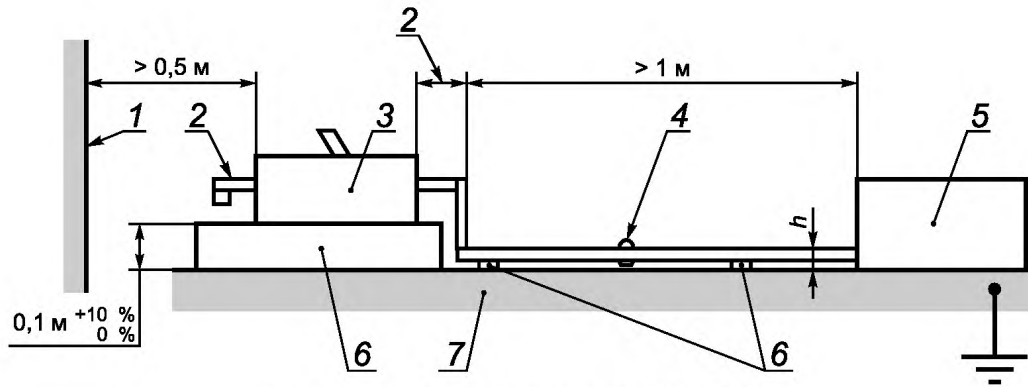
а) Щуп с контактным разрядом следует прикладывать перпендикулярно испытываемой поверхности.

Рисунок 8 — Испытательная установка для проверки устойчивости к электростатическим разрядам

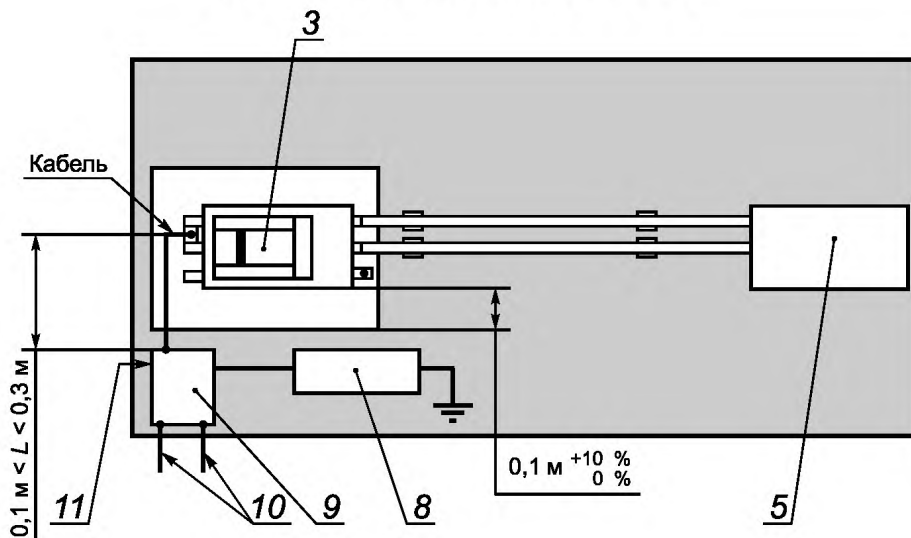


- 1 — заземляющая пластина; 2 — антенна; 3 — испытуемый аппарат; 4 — поглотители эха; 5 — изолирующий материал;  
 6 — соединения, удерживаемые на минимуме; 7 — трансформатор; 8 — главный фильтр

Рисунок 9 — Испытательная установка для проверки устойчивости к радиочастотным электромагнитным полям



$h : S = 1 : 5$ , где размерность  $h$  в  $\text{мм}^2$ , а  $S$  в  $\text{см}$

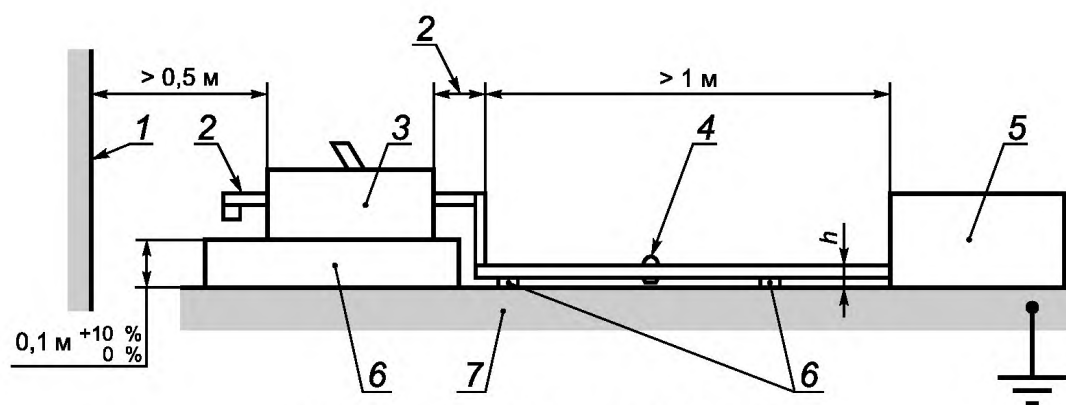


- 1 — любая другая металлическая часть; 2 — расстояние должно быть минимальным; 3 — испытуемый аппарат;  
 4 — поперечное сечение  $S$ ; 5 — трансформатор; 6 — изолирующее основание; 7 — заземляющая пластина;  
 8 — генератор РЧ; 9 — сеть; 10 — сетевые выводы отключены; 11 — устройство связи/развязки M1;  
 $L$  — общая длина кабеля

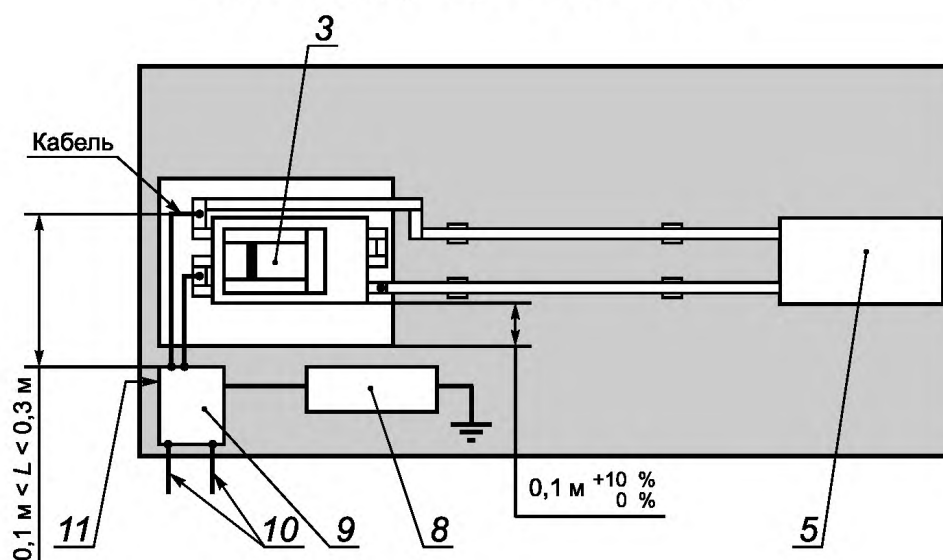
Примечание — Альтернативой устройств связи/развязки M1, M2 или M3 могут служить две или три (по применению) соединительные проволоки, присоединяемые к одной и той же точке испытуемого аппарата.

Рисунок 10 — Испытательная установка для проверки устойчивости к кондуктивным электромагнитным помехам от радиочастотных полей (колебания общего типа). Двухфазная конфигурация цепи с последовательным соединением полюсов



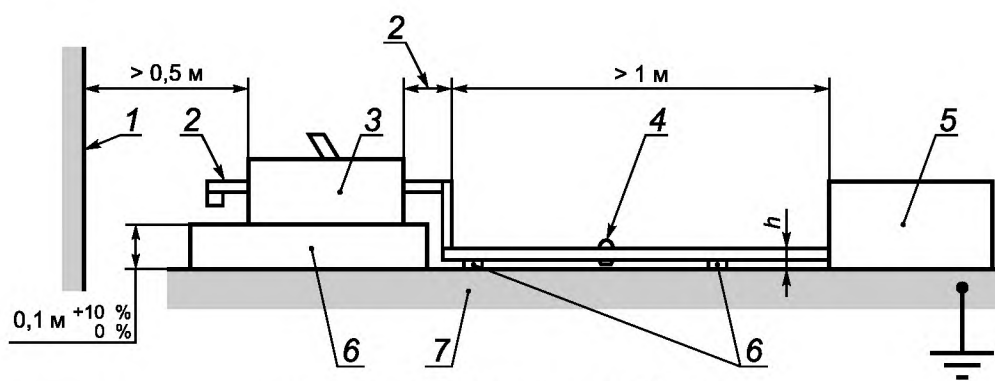


$h : S = 1 : 5$ , где размерность  $h$  в  $\text{мм}^2$ , а  $S$  в  $\text{см}$

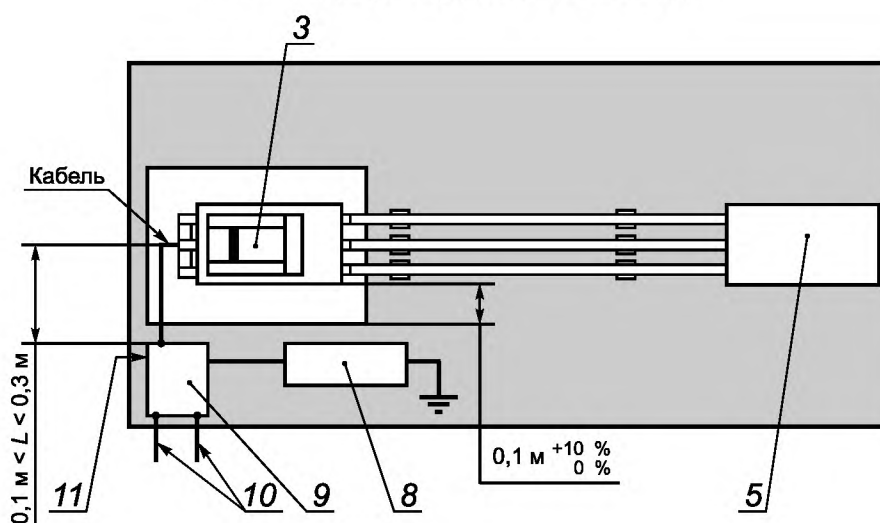


- 1 — любая другая металлическая часть; 2 — расстояние должно быть минимальным; 3 — испытуемый аппарат;  
 4 — поперечное сечение  $S$ ; 5 — трансформатор; 6 — изолирующее основание; 7 — заземляющая пластина;  
 8 — генератор РЧ; 9 — сеть; 10 — сетевые выводы отключены; 11 — устройство связи/развязки M1;  
 $L$  — общая длина кабеля

Рисунок 11 — Испытательная установка для проверки устойчивости к кондуктивным электромагнитным помехам от радиочастотных полей (колебания общего типа). Трехфазная конфигурация цепи с последовательным соединением полюсов



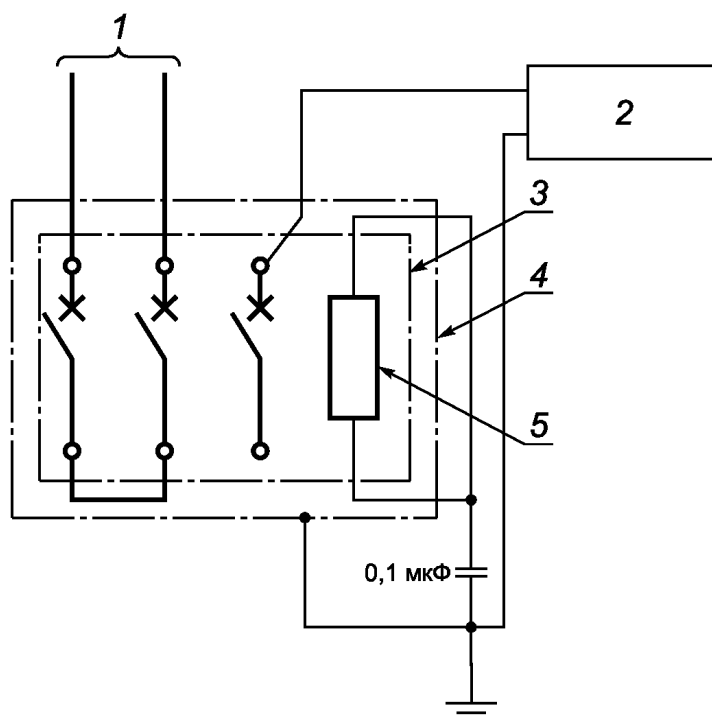
$h : S = 1 : 5$ , где размерность  $h$  в  $\text{мм}^2$ , а  $S$  в  $\text{см}$



- 1 — любая другая металлическая часть; 2 — расстояние должно быть минимальным; 3 — испытуемый аппарат;  
 4 — поперечное сечение  $S$ ; 5 — трансформатор; 6 — изолирующее основание; 7 — заземляющая пластина;  
 8 — генератор РЧ; 9 — сеть; 10 — сетевые выводы отключены; 11 — устройство связи/развязки M1;  
 $L$  — общая длина кабеля.

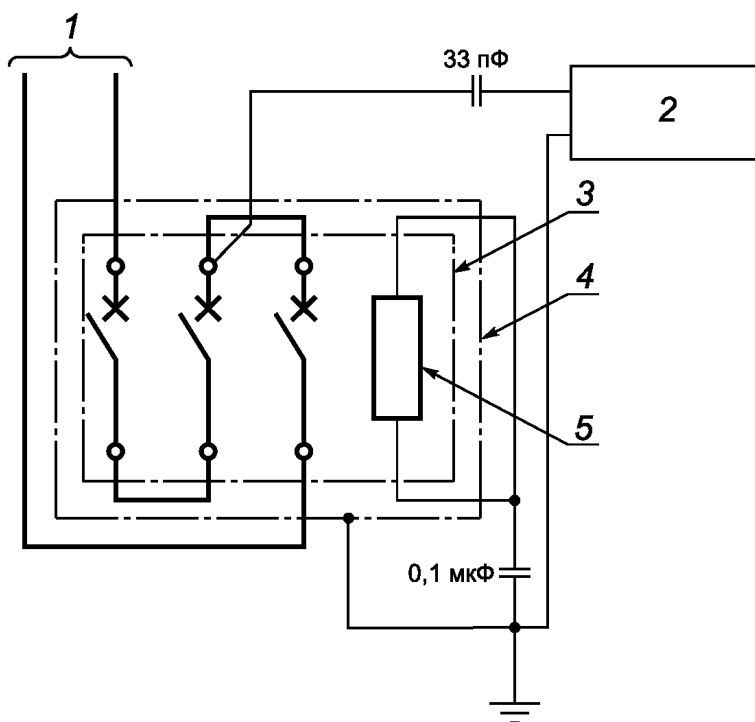
Примечание — Альтернативой устройств связи/развязки M1, M2 или M3 могут служить две или три (по применению) соединительные проволоки, присоединяемые к одной и той же точке испытуемого аппарата.

Рисунок 12 — Испытательная установка для проверки устойчивости к кондуктивным электромагнитным помехам от радиочастотных полей (колебания общего типа). Трехфазная конфигурация цепи



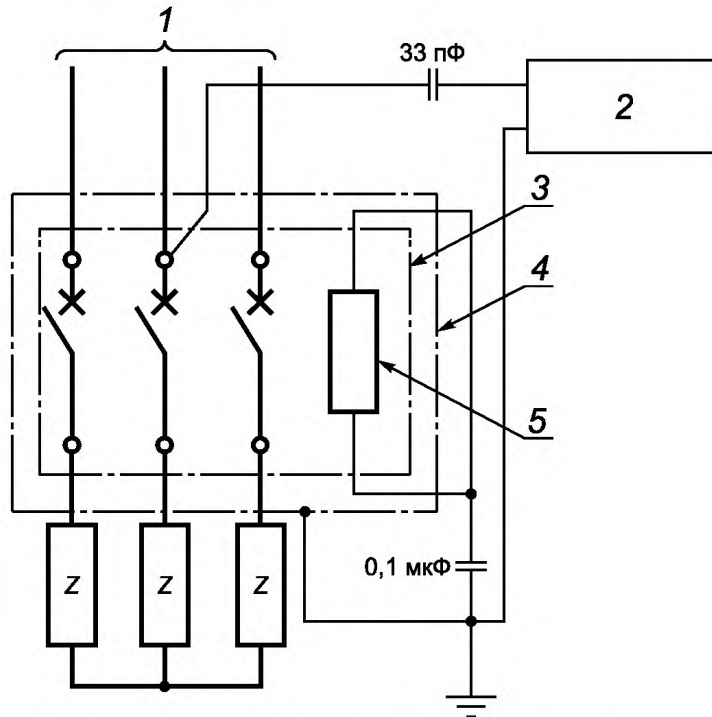
1 — источник питания; 2 — генератор наносекундных импульсных помех; 3 — испытуемый аппарат;  
4 — оболочка (при наличии); 5 — вспомогательное устройство

Рисунок 13 — Испытательная цепь для проверки устойчивости к наносекундным импульсным помехам. Двухфазная конфигурация цепи с последовательным соединением полюсов



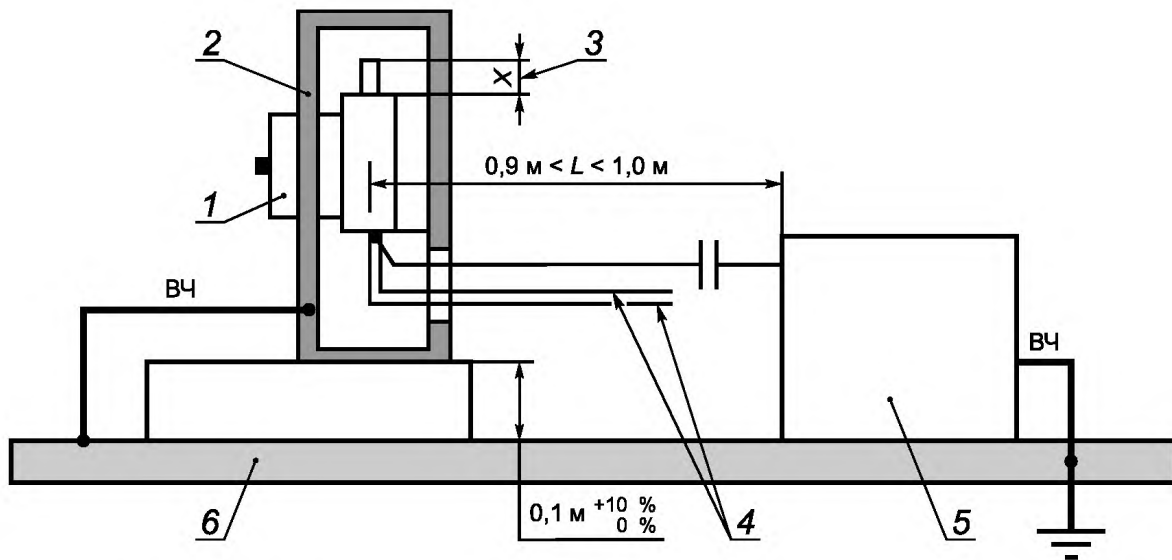
1 — источник питания; 2 — генератор наносекундных импульсных помех; 3 — испытуемый аппарат;  
4 — оболочка (при наличии); 5 — вспомогательное устройство

Рисунок 14 — Испытательная цепь для проверки устойчивости к наносекундным импульсным помехам. Трехфазная конфигурация цепи с последовательным соединением полюсов



1 — источник питания; 2 — генератор наносекундных импульсных помех; 3 — испытуемый аппарат;  
4 — оболочка (при наличии); 5 — вспомогательное устройство; Z — полное сопротивление для регулирования тока (при необходимости)

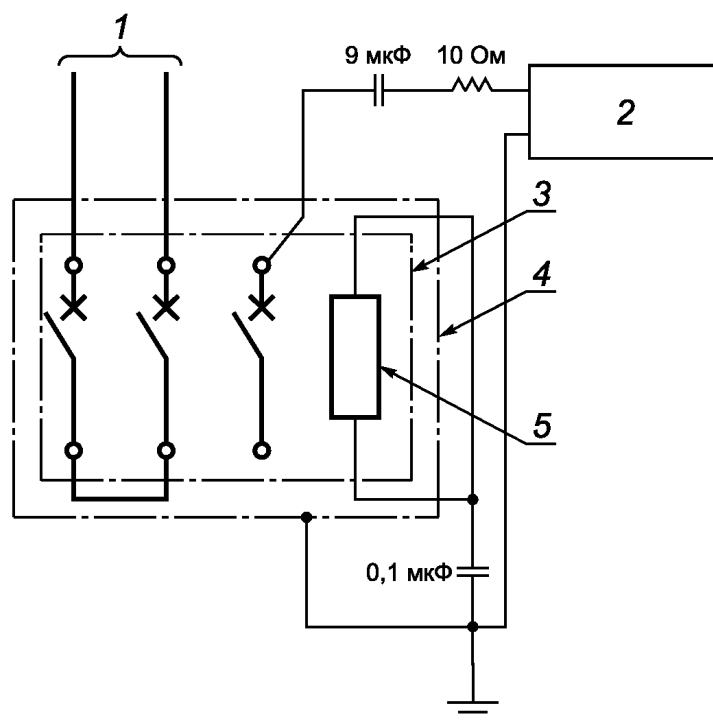
Рисунок 15 — Испытательная цепь для проверки устойчивости к наносекундным импульсным помехам. Трехфазная конфигурация цепи



1 — испытуемый аппарат; 2 — металлическая оболочка; 3 — размер X должен быть минимальным;  
4 — источник питания; 5 — генератор наносекундных импульсных помех; 6 — заземляющая пластина;  
L — общая длина кабеля

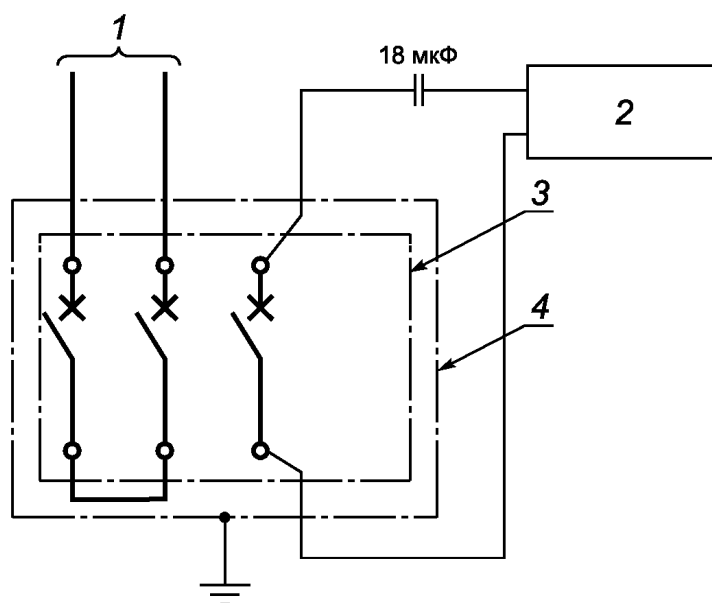
П р и м е ч а н и е — Это конкретный пример. Допускается применение других испытательных установок, отвечающих другим требованиям к испытаниям.

Рисунок 16 — Испытательная установка для проверки устойчивости к наносекундным импульсным помехам



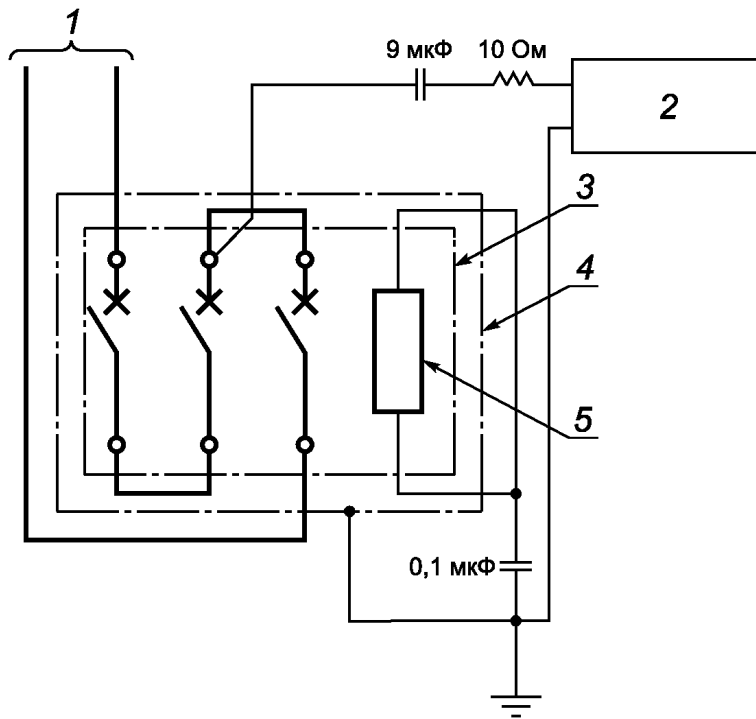
1 — источник питания; 2 — генератор импульсов; 3 — испытуемый аппарат;  
4 — оболочка (по применению); 5 — вспомогательное устройство.

Рисунок 17 — Испытательная цепь для проверки устойчивости к влиянию импульсов в главной цепи (между фазой и землей). Двухфазная конфигурация цепи



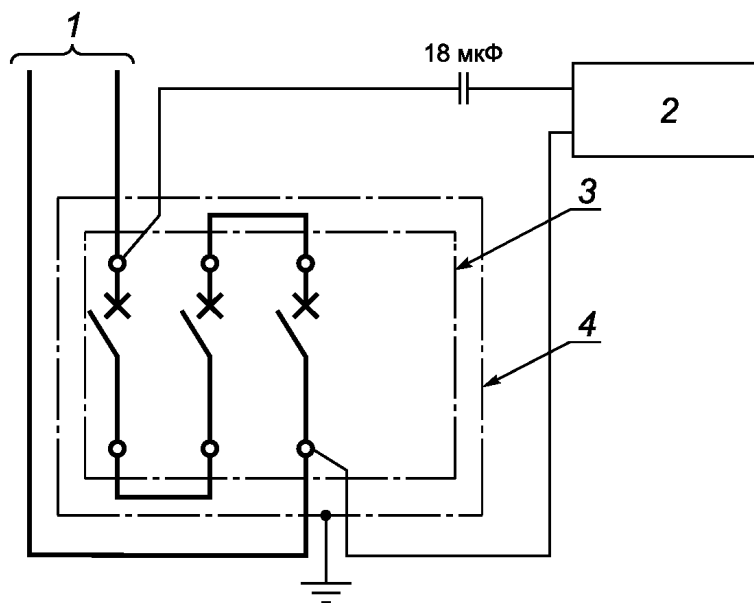
1 — источник питания; 2 — генератор импульсов; 3 — испытуемый аппарат;  
4 — оболочка (по применению)

Рисунок 18 — Испытательная цепь для проверки устойчивости к влиянию импульсов в главной цепи. Трехфазная конфигурация цепи



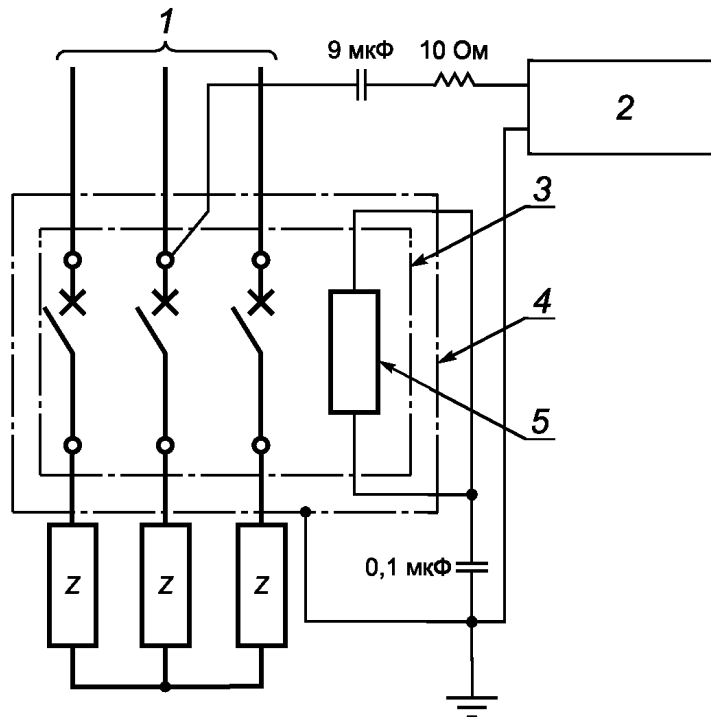
1 — источник питания; 2 — генератор импульсов; 3 — испытуемый аппарат; 4 — оболочка (по применению);  
5 — вспомогательное устройство

Рисунок 19 — Испытательная цепь для проверки устойчивости к влиянию импульсов в главной цепи (между фазой и землей). Трехфазная конфигурация цепи с последовательным соединением полюсов



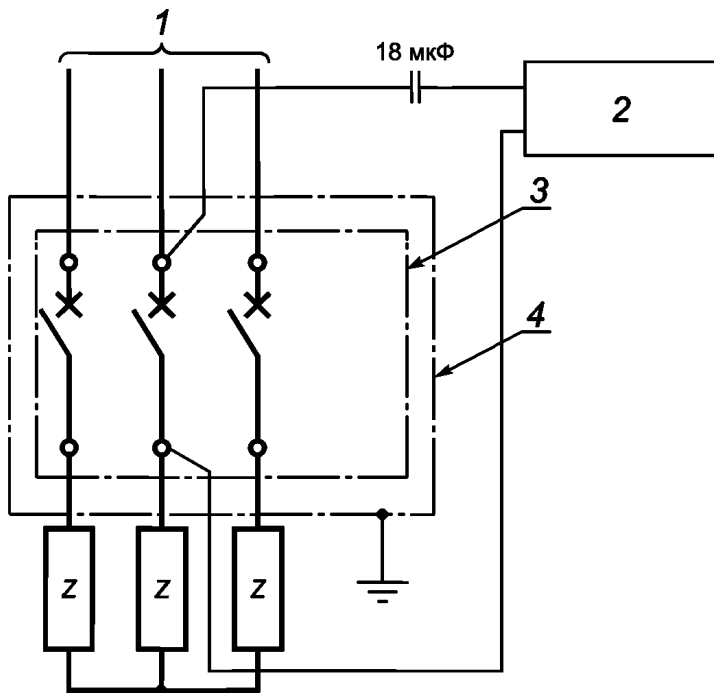
1 — источник питания; 2 — генератор импульсов; 3 — испытуемый аппарат;  
4 — оболочка (по применению)

Рисунок 20 — Испытательная цепь для проверки устойчивости к влиянию импульсов тока в главной цепи. Трехфазная конфигурация цепи с последовательным соединением полюсов



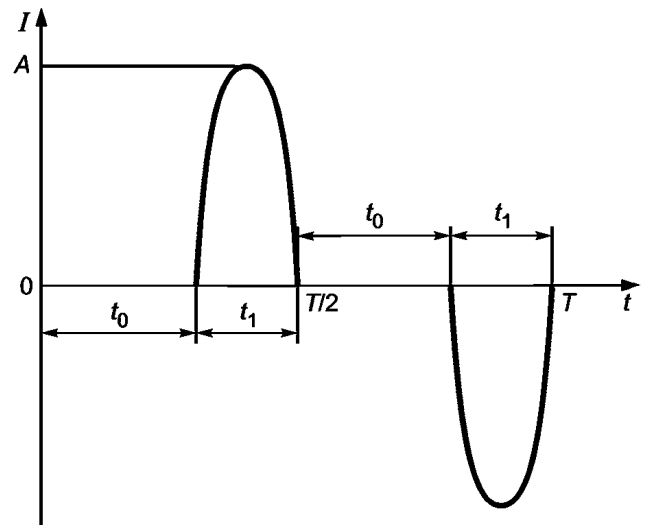
1 — источник питания; 2 — генератор импульсов; 3 — испытуемый аппарат; 4 — оболочка (по применению); 5 — вспомогательное устройство; Z — полное сопротивление для регулирования тока (при необходимости)

Рисунок 21 — Испытательная цепь для проверки устойчивости к влиянию импульсов в главной цепи (между фазой и землей). Трехфазная конфигурация цепи



1 — источник питания; 2 — генератор импульсов; 3 — испытуемый аппарат; 4 — оболочка (по применению); Z — полное сопротивление для регулирования тока (при необходимости)

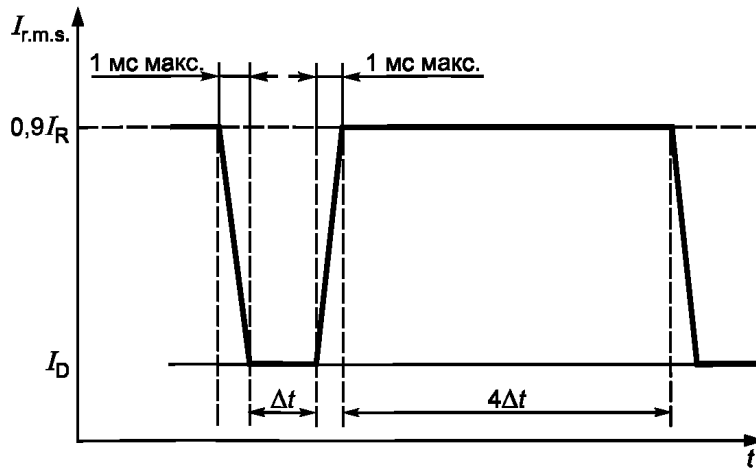
Рисунок 22 — Испытательная цепь для проверки устойчивости к влиянию импульсов тока в главной цепи. Трехфазная конфигурация цепи



A — пиковый ток; T — период синусоидального тока;  $t_1$  — время прохождения тока в течение каждого полупериода;  $t_0$  — время выдержки

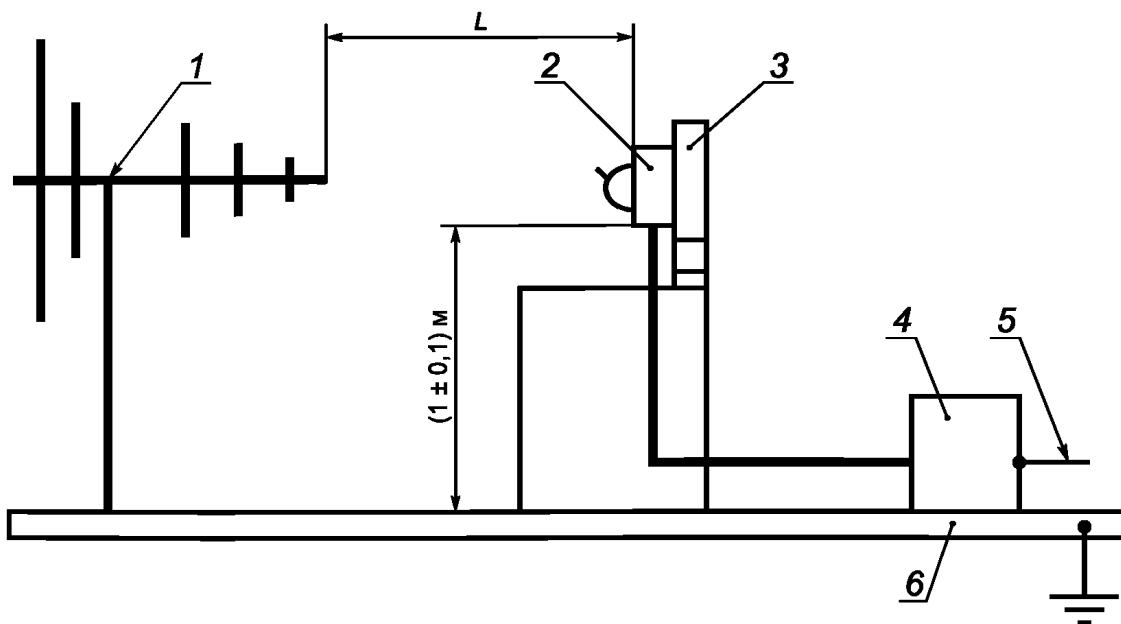
$$\text{Коэффициент амплитуды} = \frac{A}{\sqrt{\frac{2}{T} \int_0^{T/2} I^2(t) dt}}$$

Рисунок 23 — Изображение испытательного тока, полученного с помощью тиристорных впритыков



$I_R$  — уставка по току;  $I_D$  — испытательный ток провала;  $\Delta t$  — время провала;  
 $4\Delta t$  — время задержки;  $I_{r.m.s.}$  — действующее значение тока

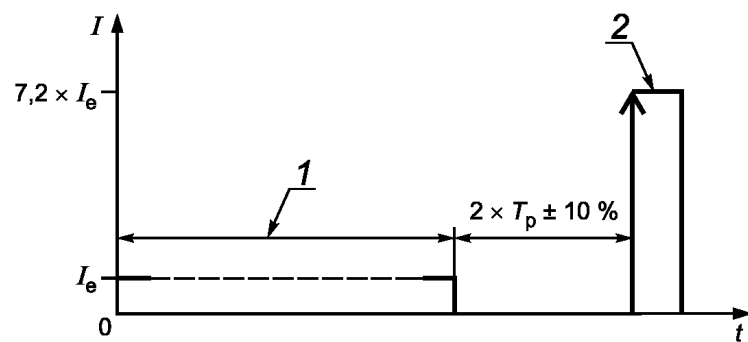
Рисунок 24 — Испытательный ток для проверки влияния падения напряжения и кратковременных разрывов тока



1 — антенна; 2 — испытуемый аппарат; 3 — изолирующий материал; 4 — трансформатор; 5 — источник питания;  
 6 — заземляющая пластина;  $L$  — 10 или 3 м в зависимости от ссылочного стандарта

Рисунок 25 — Установка для испытания на помехоэмиссию





1 — время, достаточное для достижения теплового равновесия; 2 — расцепление должно произойти в течение 50 % времени  $T_p$ , измеренного при токе  $D$  по таблице 2

Рисунок 26 — Испытание на тепловую память

**Приложение А  
(обязательное)****Специальные испытания****А.1 Общие положения**

Специальные испытания выполняют по усмотрению изготовителя.

**А.2 Механическая износостойкость****А.2.1 Общие положения**

Механическая износостойкость конструкции КУУЗ определяется числом циклов оперирования без нагрузки 90 % или более всех аппаратов данного типа до необходимого им ремонта или замены механических частей; однако при этом допускается обслуживание, предусмотренное инструкцией изготовителя, в том числе замена контактов по А.2.2.1 и А.2.2.3.

Предпочтительные числа циклов оперирования без нагрузки составляют (в миллионах):

0,001; 0,003; 0,01; 0,03; 0,1; 0,3; 1; 3; 10.

**А.2.2 Проверка механической износостойкости****А.2.2.1 Состояние КУУЗ, подлежащих испытанию**

КУУЗ должны быть установлены, а проводники должны быть присоединены как в нормальных условиях эксплуатации.

Испытание проводят в отсутствие напряжения или тока в главной цепи.

**А.2.2.2 Рабочие условия**

К цепям управления должно быть подано номинальное напряжение и, если возможно, при номинальной частоте.

Если к катушкам последовательно подключают активное или полное сопротивление, которое при оперировании может замыкаться накоротко, испытания следует проводить с присоединением этих сопротивлений как при нормальной эксплуатации.

**А.2.2.3 Методика испытания**

а) Испытания проводят с частотой оперирования, соответствующей классу повторно-кратковременного режима. Однако изготовитель дает право увеличить частоту оперирования, если КУУЗ способны удовлетворять предъявляемым требованиям испытаний при повышенной частоте оперирования.

б) У КУУЗ, оснащенных органами дистанционного и ручного управления, на одном образце следует проводить оперирование посредством органа дистанционного управления, а на другом образце — органа ручного управления.

с) Для электромагнитных КУУЗ время подачи напряжения на катушку управления должно быть больше времени срабатывания КУУЗ, а время обесточивания катушки должно быть таким, чтобы КУУЗ успевали прийти в состояние покоя в обоих крайних положениях.

Число выполненных циклов оперирования должно быть не меньше установленного изготовителем числа циклов оперирования при отсутствии нагрузки.

д) При испытаниях КУУЗ, оснащенных независимыми расцепителями или минимальными расцепителями напряжения, не менее 10 % общего числа размыканий должно выполняться этими расцепителями.

**А.2.2.4 Оценка результатов испытаний**

После испытаний на механическую износостойкость КУУЗ должны быть способны срабатывать в условиях, оговоренных в 8.2.1.2 и 9.3.3.2, при комнатной температуре.

Любые реле времени или другие устройства автоматического управления должны оставаться работоспособными.

**А.2.2.5 Статистический анализ результатов испытания КУУЗ**

Механическая износостойкость конструкции КУУЗ устанавливается изготовителем и проверяется путем статистического анализа результатов данного испытания.

Для КУУЗ, изготавливаемых в малых количествах, испытания по А.2.2.6 и А.2.2.7 не проводят.

Однако КУУЗ, изготавливаемым в малых количествах и отличающимся от базовой конструкции только изменениями деталей (т. е. без существенных изменений конструкции), не оказывающими заметного влияния на характеристики изделия, изготовитель может задать механическую износостойкость на основании опыта эксплуатации аналогичных конструкций, анализа свойств материалов и т. п. и на основе анализа результатов испытаний аппаратов крупносерийного производства той же базовой конструкции.

При этом проводят одно из двух испытаний, описанных ниже, выбранное изготовителем как наиболее пригодное в каждом конкретном случае, например в зависимости от планируемого объема производства или соответственно условному тепловому току.

**П р и м е ч а н и е** — Это испытание не предназначается для контроля каждой партии или в качестве приемочного для потребителя.

**А.2.2.6 Одноступенчатое испытание восьми КУУЗ**

Восемь КУУЗ испытывают на заданную механическую износостойкость.

Если число отказов не более двух, испытание считают положительным.

**А.2.2.7 Двухступенчатое испытание трех КУУЗ**

Три КУУЗ испытывают на заданную механическую износостойкость.

Испытание считают положительным, если отказов нет, и отрицательным, если отказов больше одного. В случае одного отказа испытанию на назначенную механическую износостойкость подвергают три дополнительных образца.

Испытание считают положительным при отсутствии отказов во второй выборке и отрицательным, если число отказов в двух выборках два или более.

**П р и м е ч а н и е** — Оба испытания: одноступенчатое восьми КУУЗ и двухступенчатое трех КУУЗ — приведены в таблицах X — С — 2 и X — D — 2 МЭК 60410 [3]. Эти два испытания были выбраны как основанные на испытаниях ограниченного числа КУУЗ с практически одинаковыми статистическими характеристиками (примочный уровень дефектности 10 %).

**А.3 Коммутационная износостойкость****А.3.1 Общие положения**

Стойкость к коммутационному износу КУУЗ условно характеризуется числом циклов оперирования под нагрузкой соответственно различным категориям применения по таблице 12, которые они способны выполнить без ремонта или замены частей.

Изготовитель может указывать коммутационную износостойкость КУУЗ в определенных условиях эксплуатации, а именно:

- в условиях нормальной нагрузки и перегрузки;
- после короткого замыкания (после циклов оперирования  $O - t - CO - t - rCO$  при  $I_{CS}$ ).

Для категорий АС-43 и АС-44 испытательная цепь должна включать катушки индуктивности и сопротивления, подобранные так, чтобы обеспечить нужные значения тока, напряжения и коэффициента мощности согласно таблице 12; кроме того, для категории АС-44 следует использовать испытательную цепь для проверки включающей и отключающей способности (см. 9.3.3.5).

Частоту оперирования (время включения и отключения) должен выбирать изготовитель.

Испытания следует считать удовлетворительными, если значения износостойкости, зафиксированные в протоколе испытаний, составляют не менее 95 % значений, заданных для соответствующих величин тока и напряжения.

Испытания должны быть проведены на КУУЗ в условиях, соответствующих А.2.2.1 и А.2.2.2, методами, если это применимо, по А.2.2.3, за исключением возможности замены контактов.

После испытания КУУЗ должны отвечать требованиям к срабатыванию по 9.3.3.2 и выдерживать испытательное напряжение для проверки изоляции согласно *ГОСТ Р 50030.1 (перечисление 4) б) 8.3.3.4.1*), приложение:

- между всеми полюсами, соединенными вместе, и корпусом КУУЗ и;
- между каждым из полюсов и остальными полюсами, соединенными с корпусом КУУЗ.

Приложение В  
(вакантное)

Приложение С  
(обязательное)

**Маркировка и идентификация выводов КУУЗ**

**С.1 Общие положения**

Выводы КУУЗ идентифицируют с целью информации о функции каждого вывода, его расположении относительно других выводов и т. д.

**С.2 Маркировка и идентификация выводов КУУЗ**

**С.2.1 Маркировка и идентификация выводов катушек**

В случае идентификации с применением буквенно-цифровой маркировки оба вывода катушки электромагнитного контактора следует маркировать А1 и А2.

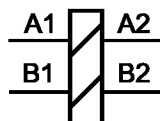


У катушки с отводами выводы отводов следует маркировать порядковыми номерами А3, А4 и т. д.  
П р и м е р ы



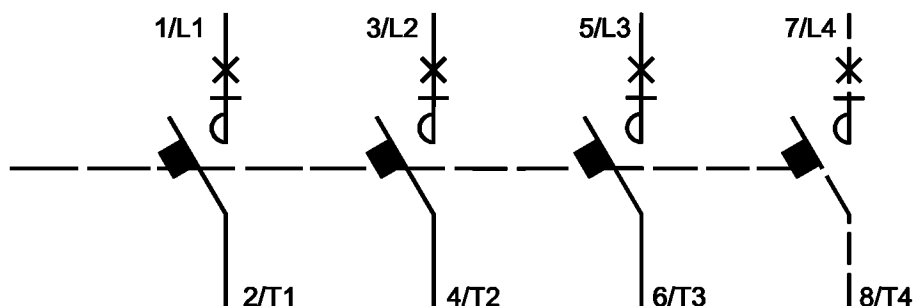
П р и м е ч а н и е — Вследствие этого входные и выходные выводы могут иметь как четные, так и нечетные номера.

У катушки с двумя обмотками выводы первой обмотки следует маркировать А1, А2 и второй обмотки В1, В2.



**С.2.2 Маркировка и идентификация выводов главных цепей**

Выводы главных цепей следует маркировать однозначными цифрами и буквенно-цифровыми обозначениями.



П р и м е ч а н и е — Два действующих альтернативных способа маркировки, т. е. 1—2 и L1 — Т1 постепенно будут вытесняться указанным новым способом.

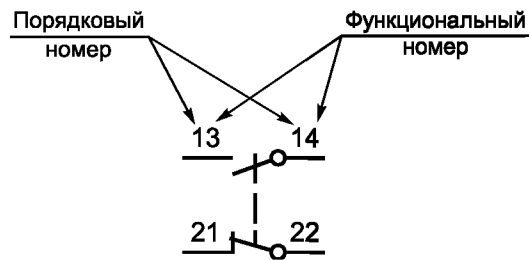
Альтернативно выводы можно идентифицировать на коммутационной схеме, поставляемой вместе с устройством.

**С.2.3 Маркировка и идентификация выводов вспомогательных цепей**

Выводы вспомогательных цепей следует маркировать или идентифицировать на схемах двузначными цифрами:

- цифра на месте единиц — функциональный номер;
- цифра на месте десятков — порядковый номер.

Эта система маркировки иллюстрируется следующими примерами:



**С.2.3.1 Функциональный номер**

Функциональные номера 1, 2 присваивают цепям с размыкающими, 3 и 4 — с замыкающими контактами.

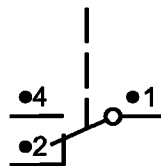
*Примечание* — Определения размыкающих и замыкающих контактов приведены в ГОСТ Р 50030.1 (пункты 2.3.12 и 2.3.13).

*Примеры*



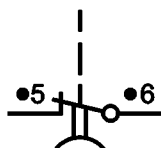
*Примечание* — Точки в этих примерах заменяют порядковые номера, добавляемые по обстоятельствам.

Выводы цепей с переключающими контактными элементами следует маркировать функциональными номерами 1, 2 и 4.

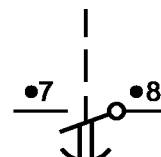


Функциональные номера 5 и 6 (для размыкающих контактов), 7 и 8 (для замыкающих контактов) присваивают выводам вспомогательных цепей, в которые входят вспомогательные контакты со специальными функциями.

*Примеры*



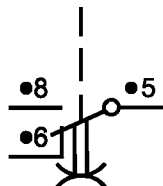
Размыкающий контакт с замедлением при замыкании



Замыкающий контакт с замедлением при замыкании

Выводы цепей с переключающими контактными элементами со специальными функциями следует маркировать функциональными номерами 5, 6 и 8.

П р и м е р

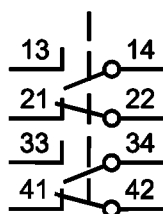


Переключающий контакт с замедлением  
в обоих направлениях

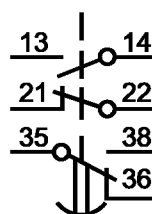
### С.2.3.2 Порядковый номер

Выводы, принадлежащие одному контактному элементу, следует маркировать одним порядковым номером. Все контактные элементы с одинаковой функцией должны различаться порядковыми номерами.

П р и м е р ы



Четыре контактных элемента



Три контактных элемента

Для маркировки выводов вспомогательных цепей устройств защиты от сверхтоков предпочтительны порядковые номера 9 и 0, в любом случае выводы вспомогательных цепей должны быть идентифицированы на схеме, поставляемой с КУУЗ.

**Приложение D**  
**(рекомендуемое)**

**Вопросы, подлежащие согласованию между изготовителем и потребителем**

**Примечание** — В настоящем приложении:

- термин «согласование» используют в очень широком смысле;
- к «потребителям» относят и испытательные лаборатории.

Действителен *ГОСТ Р 50030.1 (приложение J)*, со следующими дополнениями.

Пункт стандарта	Рассматриваемый вопрос
5.3.4, примечание	Защита от перегрузок в повторно-кратковременном режиме
5.4.1	Области применения, отличающиеся от категорий применения по таблице 1
5.7.1, перечисление 4)	Применение реле или расцепителей типов, отличающихся от перечисленных в 5.7.1.3
8.2.2.6.3	Номинальные характеристики специальных обмоток (указываются изготовителем)
Таблица 9	Проверка условий включения для режимов АС-43 и АС-44 при испытаниях на включение и отключение (с согласия изготовителя)
9.1.5	Специальные испытания
9.3.3.3.4	Методика испытания на превышение температуры четырехполюсных КУУЗ с условным тепловым током свыше 63 А



Приложение Е  
(рекомендуемое)

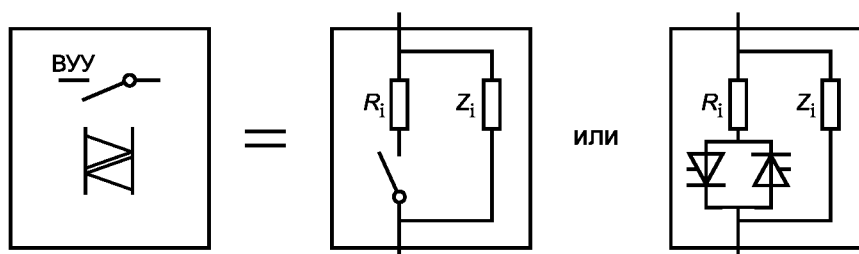
Примеры конфигураций цепей управления

Е.1 Внешнее устройство управления (ВУУ)

Е.1.1 Определение ВУУ

Любой внешний элемент, влияющий на управление КУУЗ.

Е.1.2 Схематическое изображение ВУУ



Е.1.3 Параметры ВУУ:

$R_i$  — внутреннее сопротивление;

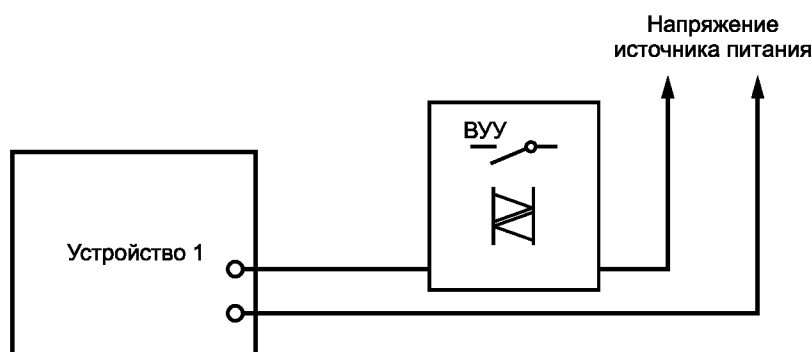
$Z_i$  — внутреннее сопротивление утечки.

П р и м е ч а н и е — Если ВУУ является механической кнопкой, тогда сопротивлением  $R_i$  можно пренебречь, а  $Z_i$  принять за бесконечность ( $\infty$ ).

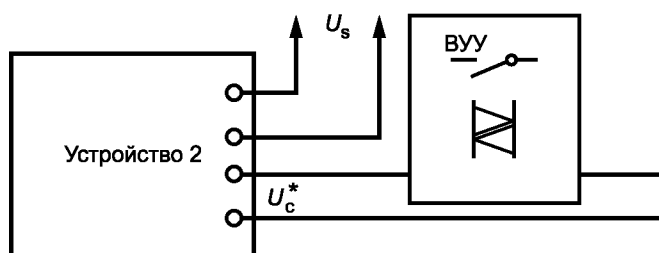
Е.2 Конфигурации цепей управления

Е.2.1 ВУУ с внешним источником питания цепи управления

Е.2.1.1 Единый ввод для источника питания и цепи управления

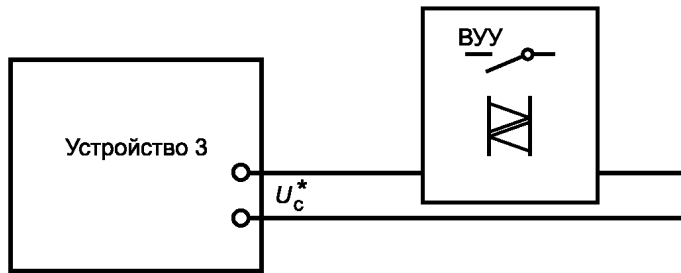


Е.2.1.2 Раздельные входы для источника питания и цепи управления



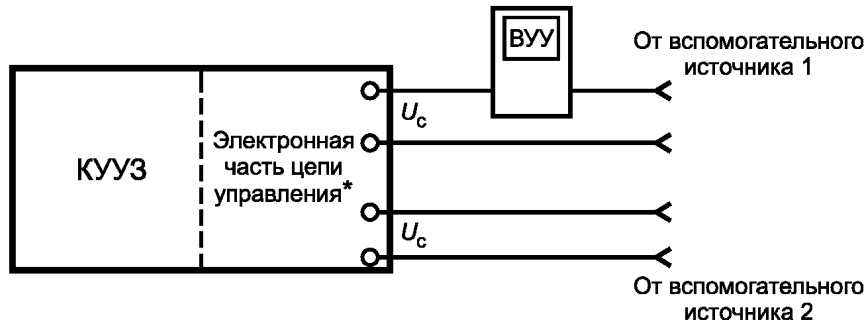
\* В разомкнутом состоянии.

Е.2.2 КУУЗ с одним внутренним источником питания для цепи управления и одним вводом для цепи управления



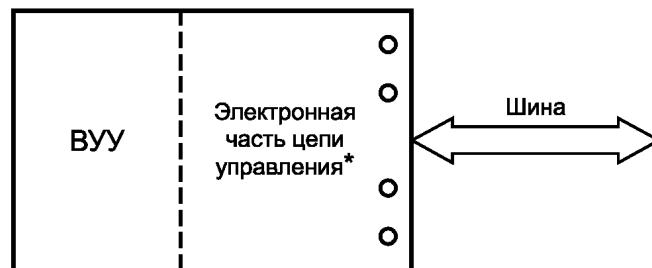
\* В разомкнутом состоянии.

Е.2.3 КУУЗ с несколькими внешними источниками питания для цепи управления



\* В составе КУУЗ или отдельным блоком.

Е.2.4 КУУЗ с шинным интерфейсом (возможны комбинации с другими конфигурациями цепи)



\* В составе КУУЗ или отдельным блоком.

**Приложение F**  
**(обязательное)**

**Координация в условиях короткого замыкания между КУУЗ и другим устройством  
для защиты от короткого замыкания, объединенными в одной цепи**

**F.1 Введение**

Для обеспечения координации в условиях короткого замыкания между КУУЗ ( $C_1$ ) и другим устройством для защиты от короткого замыкания (далее УЗКЗ), объединенными в одной цепи, необходимо учитывать характеристики каждого из устройств, так же как и их поведение в этом объединении.

**П р и м е ч а н и я**

1 УЗКЗ может включать дополнительные защитные устройства, например расцепители перегрузки.

УЗКЗ может состоять из плавкого предохранителя (или комплекта плавких предохранителей) (см. рисунок F.1) или другого КУУЗ или выключателя ( $C_2$ ) (см. рисунки F.2—F.5).

**П р и м е ч а н и я**

2 Если не оговорено иначе, случаи применения в качестве УЗКЗ другого КУУЗ или автоматического выключателя не различают, если их поведение аналогично, тогда УЗКЗ рассматривают как КУУЗ/автоматический выключатель.

Сравнение индивидуальных рабочих характеристик каждого из двух объединенных устройств может быть недостаточным, поэтому необходимо обратить внимание на поведение этих двух устройств, включенных последовательно, поскольку полным сопротивлением устройств не всегда можно пренебречь. Рекомендуется это учитывать. Для токов короткого замыкания рекомендовано вместо времени принимать во внимание  $I^2t$ .

$C_1$  часто соединено последовательно с другим УЗКЗ по причине способа распределения энергии, принятого для данной установки, или из-за того, что наибольшая отключающая способность одного  $C_1$  может быть недостаточной для предложенного назначения. В таких случаях УЗКЗ может быть установлено в удалении от  $C_1$ . УЗКЗ может защищать линию питания нескольких КУУЗ  $C_1$  или лишь одного КУУЗ.

В таком случае потребителю или компетентной службе приходится чисто теоретически принимать решение о способах достижения оптимального уровня координации. Данное приложение должно помочь в принятии такого решения и дать представление о типе информации, предоставляемой изготовителем потенциальному потребителю.

В приложении приводятся также требования к испытаниям, если для предполагаемой области применения они необходимы.

Термин «координация» включает понятия «селективность» (см. ГОСТ Р 50030.1 (пункт 2.5.23), а также ГОСТ Р 50030.2 (пункты 2.17.2 и 2.17.3)), а также «резервная защита» (см. ГОСТ Р 50030.1 (пункт 2.5.24)).

Рассмотрение селективности может быть проведено чисто теоретически (см. F.5), в то время как для проверки резервной защиты обычно требуются испытания (см. F.6).

В зависимости от выбранного критерия при определении наибольшей отключающей способности можно рассматривать номинальную предельную наибольшую отключающую способность ( $I_{cu}$ ) или номинальную рабочую наибольшую отключающую способность ( $I_{cs}$ ).

**F.2 Область применения**

Данное приложение дает направления и формулирует требования по координации КУУЗ с другими УЗКЗ, объединенными в одной цепи, и касается как селективности, так и резервной защиты.

Цель данного приложения — установить:

- общие требования к координации КУУЗ с другим УЗКЗ;

- методы и испытания (если необходимо) для проверки соответствия условий координации предъявляемым требованиям.

**F.3 Общие требования к координации КУУЗ с другим УЗКЗ**

**F.3.1 Общие положения**

Теоретически координация должна быть такой, чтобы КУУЗ ( $C_1$ ) могло срабатывать при любых значениях сверхтока вплоть до номинальной рабочей наибольшей отключающей способности  $I_{cs}$ .

**П р и м е ч а н и я**

1 Если значение ожидаемого тока повреждения в данной точке установки ниже номинальной рабочей наибольшей отключающей способности  $C_1$ , можно предположить, что включение в цепь УЗКЗ не связано с резервной защитой.

Практически получается следующее:

a) если значение предельного тока селективности  $I_s$  (см. 2.17.4) слишком низкое, существует опасность нежелательной потери селективности;

b) если значение ожидаемого тока повреждения в данной точке установки превышает номинальную рабочую наибольшую отключающую способность  $C_1$ , УЗКЗ должен быть выбран так, чтобы поведение  $C_1$  соответствовало F.3.3, а ток координации  $I_b$  (см. 2.17.6), при наличии, удовлетворял требованиям F.3.2.

Если это возможно, УЗКЗ должно размещаться со стороны питания  $C_1$ . Если УЗКЗ размещено со стороны нагрузки, соединение между  $C_1$  и УЗКЗ должно быть таким, чтобы свести к минимуму опасность возникновения короткого замыкания.

#### Примечания

2 Для заменяемых расцепителей все вышеуказанное применяют в каждом конкретном случае.

#### F.3.2 Ток координации

С точки зрения резервной защиты, ток координации  $I_B$  не должен превышать номинальную рабочую наибольшую отключающую способность  $I_{cs}$  отдельного  $C_1$  (см. рисунок F.4).

#### F.3.3 Поведение $C_1$ в комбинации с другим УЗКЗ

Для всех значений максимального тока, вплоть до наибольшей отключающей способности комбинации,  $C_1$  должно соответствовать требованиям ГОСТ Р 50030.1 (пункт 7.2.5), а комбинация должна отвечать требованиям 8.2.1.5.2.

Если испытания для комбинаций устройств защиты от короткого замыкания на координацию по сверхтоку не проводятся, изготовитель должен предоставить информацию (обычно кривые характеристики), содержащую:

- максимальный пиковый ток отсечки (сквозной ток) (см. ГОСТ Р 50030.1 (пункт 2.5.19)) как функцию ожидаемого тока (действующее значение симметричного тока);
- характеристику  $I^2t$  (см. 3.11).

Проверка соответствия данной информации возможна в ходе типовых испытаний в испытательных циклах III и IV (см. таблицу 16).

#### F.4 Тип и характеристики взаимодействующего УЗКЗ

По запросу изготовитель КУУЗ должен предоставить информацию о типе и характеристиках УЗКЗ, используемого с  $C_1$ , и максимальном ожидаемом токе короткого замыкания, на который рассчитана комбинация, при заданном рабочем напряжении.

Подробное описание УЗКЗ, применяемого для любых испытаний в соответствии с настоящим приложением, а именно: наименование изготовителя, наименование типа, номинальное напряжение, номинальный ток и наибольшая отключающая способность — должны быть указаны в протоколе испытаний.

Максимальный условный ток короткого замыкания (см. ГОСТ Р 50030.1 (пункт 2.5.29)) не должен превышать номинальную предельную наибольшую отключающую способность УЗКЗ или номинальную рабочую наибольшую отключающую способность УЗКЗ в отсутствие номинальной предельной наибольшей отключающей способности.

Если взаимодействующим УЗКЗ является КУУЗ, он должен отвечать требованиям настоящего стандарта или любого другого конкретного стандарта.

Если взаимодействующим УЗКЗ является предохранитель, он должен отвечать требованиям соответствующего стандарта на предохранители.

#### F.5 Проверка селективности

Селективность обычно можно проверить чисто теоретически, т. е. путем сравнения рабочих характеристик  $C_1$  и взаимодействующего УЗКЗ, например, когда взаимодействующим УЗКЗ является КУУЗ/автоматический выключатель ( $C_2$ ) с преднамеренной задержкой срабатывания.

Изготовители  $C_1$ , равно как и УЗКЗ, должны предоставить необходимую информацию, касающуюся соответствующих рабочих характеристик, позволяющих определить  $I_s$  для каждой отдельной комбинации.

В некоторых случаях для комбинации необходимы испытания при  $I_s$ , например:

- если  $C_1$  токоограничивающего типа, а  $C_2$  не снабжен преднамеренной задержкой срабатывания;
- если время срабатывания УЗКЗ меньше времени одного полупериода.

Чтобы добиться необходимой селективности, если взаимодействующим УЗКЗ является КУУЗ/автоматический выключатель, для  $C_2$  может понадобиться преднамеренная кратковременная задержка срабатывания.

Селективность может быть частичной (см. рисунок F4) или полной вплоть до номинальной наибольшей отключающей способности  $I_{cu}$  (или  $I_{cs}$ )  $C_1$ .

Для получения полной селективности характеристика несрабатывания  $C_2$  или преддугловая характеристика предохранителя должна проходить выше характеристики срабатывания (времени отключения)  $C_1$ .

Два примера полной селективности представлены на рисунках F.2 и F.3.

#### F.6 Проверка резервной защиты

##### F.6.1 Определение тока координации

Соответствие требованиям А.3.2 можно проверить сравнением рабочих характеристик  $C_1$  и взаимодействующего УЗКЗ на всех уставках  $C_1$  и при необходимости на всех уставках  $C_2$ .

##### F.6.2 Проверка резервной защиты

а) Проверка испытанием

Соответствие требованиям F.3.3 обычно проверяют испытанием по F.6.3. В этом случае должны быть соблюдены все условия испытаний, указанные в 9.3.4.1, при регулируемых резисторах и катушках индуктивности для испытаний на короткое замыкание со стороны питания устройства в комбинации, расположенного выше.

б) Проверка сравнением характеристик

На практике, если УЗКЗ является КУУЗ/автоматическим выключателем (см. рисунки F.4 и F.5), возможно сравнение рабочих характеристик  $C_1$  и взаимодействующего УЗКЗ, при этом особо рекомендуется учитывать:

- значение интеграла Джоуля  $C_1$  при его  $I_{cs}$  и это же значение УЗКЗ при ожидаемом токе комбинации;
- влияние на  $C_1$  (к примеру, дуговой энергии, максимального пикового тока, тока отсечки) при пиковом рабочем токе УЗКЗ.

Пригодность комбинации можно оценивать по полной максимальной рабочей характеристике  $I^2t$  УЗКЗ в диапазоне от номинальной наибольшей отключающей способности  $I_{cu}$  (или  $I_{cs}$ )  $C_1$  до ожидаемого тока короткого замыкания данного назначения, но не более максимального сквозного  $I^2t$   $C_1$  при его номинальной наибольшей отключающей способности или другом, более низком предельном значении, указанном изготовителем.

**П р и м е ч а н и е** — Если взаимодействующим УЗКЗ является предохранитель, теоретически значение ограничивают  $I_{cu}$  ( $I_{cs}$ ) для  $C_1$ .

### F.6.3 Испытание для проверки резервной защиты

Если  $C_1$  оснащено регулируемыми размыкающими расцепителями сверхтока, рабочие характеристики должны соответствовать минимальным уставкам по времени и току.

Если  $C_1$  может быть оснащено размыкающими расцепителями мгновенного действия, то применяемые рабочие характеристики расцепителей должны соответствовать характеристикам  $C_1$ , оснащенного такими расцепителями.

Если взаимодействующим УЗКЗ является КУУЗ/автоматический выключатель ( $C_2$ ), оснащенное регулируемыми размыкающими расцепителями сверхтока, применяемые рабочие характеристики должны соответствовать максимальным уставкам по времени и току.

Если взаимодействующее УЗКЗ состоит из комплекта предохранителей, испытание каждый раз должно проводиться на новом комплекте предохранителей, даже если какой-то из них во время предыдущих испытаний не вышел из строя.

Если необходимо, должны использоваться соединительные кабели, по 9.3.4.1.6, за исключением, если взаимодействующее УЗКЗ является КУУЗ/автоматическим выключателем ( $C_2$ ), кабель полной длины (75 см), связанный с  $C_2$ , может устанавливаться со стороны питания (см. рисунок F.6).

Каждое испытание должно состоять из последовательности операций  $O - t - CO$ , выполняемых в соответствии с ГОСТ Р 50030.1 (подпункт 9.3.4.1.6 и пункт 8.3.5), либо операции  $CO$ , выполняемой на  $C_1$  при  $I_{cu}$  или  $I_{cs}$ .

Испытание проводят с максимальным ожидаемым током для предлагаемого назначения. Он не должен превышать номинальный условный ток короткого замыкания (см. ГОСТ Р 50030.1 (подпункт 4.3.6.4)).

Дальнейшее испытание должно проводиться при значении ожидаемого тока, равном номинальной наибольшей отключающей способности  $I_{cs}$   $C_1$ , для которого может быть использован новый образец  $C_1$ , а также, если взаимодействующим УЗКЗ является выключатель, новый образец  $C_2$ .

Во время каждой операции:

а) Если взаимодействующим УЗКЗ является КУУЗ/автоматический выключатель ( $C_2$ ), тогда:

- или оба  $C_1$  и  $C_2$  должны сработать при обоих испытательных токах, тогда дальнейших испытаний не требуется.

Это общий случай и обеспечивает только резервную защиту;

- или  $C_1$  должно сработать, а  $C_2$  быть в замкнутом положении в конце каждой операции при обоих испытательных токах, тогда дальнейших испытаний не требуется.

При этом допускается, чтобы контакты  $C_2$  моментально размыкались во время каждой операции. В этом случае обеспечивается восстановление подачи питания в дополнение к резервной защите (см. примечание 1 к рисунку F.4). Длительность разделения контактов  $C_2$ , если имеет место, должна быть зарегистрирована;

- или  $C_1$  должен сработать при более низком испытательном токе, или оба  $C_1$  и  $C_2$  должны сработать при более высоком испытательном токе.

При этом допускается, чтобы контакты  $C_2$  кратковременно разомкнулись при более низком токе. Должны быть проведены дополнительные испытания при промежуточных токах для определения наименьшего значения тока, при котором оба  $C_1$  и  $C_2$  работают, и значения тока, при котором обеспечивается восстановление подачи питания. Длительность разделения контактов  $C_2$ , если имеет место, должна быть зарегистрирована.

б) Если взаимодействующим УЗКЗ является предохранитель (или комплект предохранителей):

- в однофазной цепи по крайней мере один предохранитель должен перегореть;

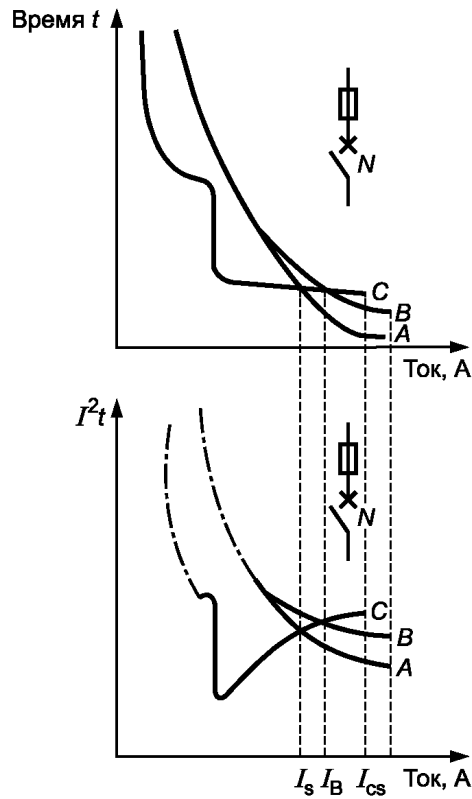
- в многофазной цепи либо должны перегореть два или более предохранителей, либо один предохранитель должен перегореть, а  $C_1$  должно сработать.

### F.6.4 Результаты испытаний

По ГОСТ Р 50030.1 (подпункт 8.3.4.1.7).

По окончании испытаний  $C_1$  должен соответствовать 9.4.4.4 и 9.4.4.6.

Кроме того, если взаимодействующим УЗКЗ является КУУЗ/автоматический выключатель ( $C_2$ ), следует проверить вручную или другим удобным способом отсутствие сваривания контактов  $C_2$ .



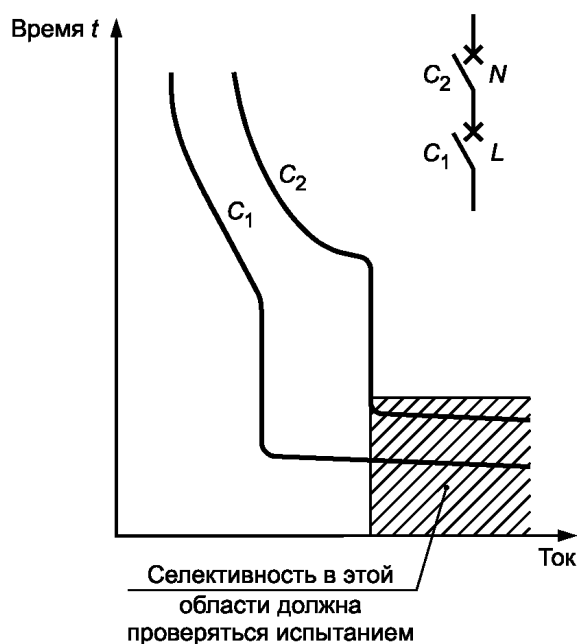
$I$  — ожидаемый ток короткого замыкания;  $I_{cs}$  — номинальная рабочая наибольшая отключающая способность (5.3.6.1);  $I_s$  — предельный ток селективности (ГОСТ Р 50030.2 (пункт 2.17.4));  $I_B$  — ток координации (2.17.6); A — преддуговая характеристика плавкого предохранителя; B — рабочая характеристика плавкого предохранителя; C — рабочая характеристика КУУЗ (время отключения/ток и  $I^2t$ /ток)

Примечания

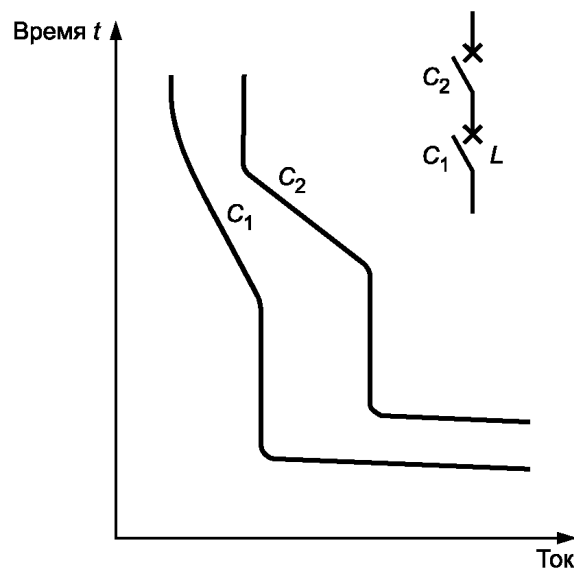
- 1 A считают нижним пределом, B и C — верхними пределами.
- 2 Неадиабатическая зона для  $I^2t$  показана пунктиром.

Рисунок F.1 — Рабочие характеристики при координации по сверхтокам между КУУЗ и плавким предохранителем или резервной защитой, осуществляемой предохранителем

Полная селективность между КУУЗ и автоматическими выключателями:



$C_1$  — токоограничивающий КУУЗ (характеристика времени отключения);  $C_2$  — нетокоограничивающий выключатель (характеристика срабатывания)



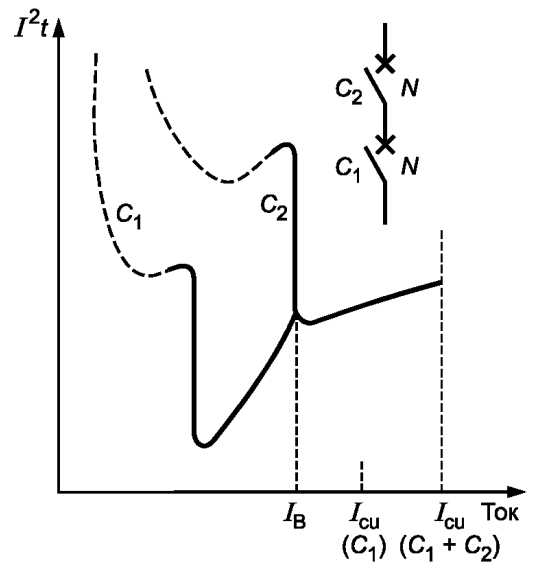
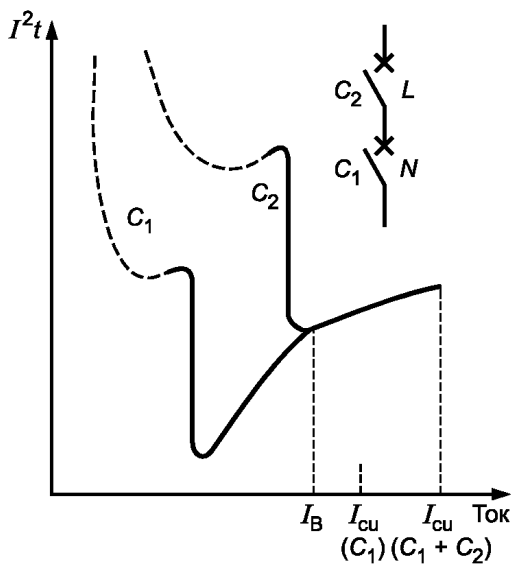
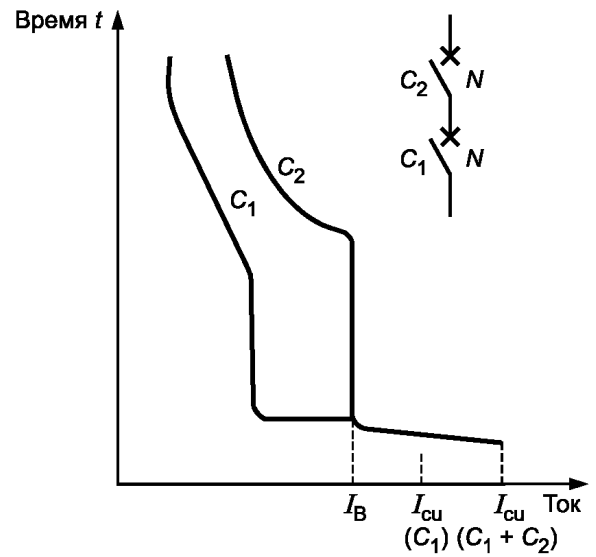
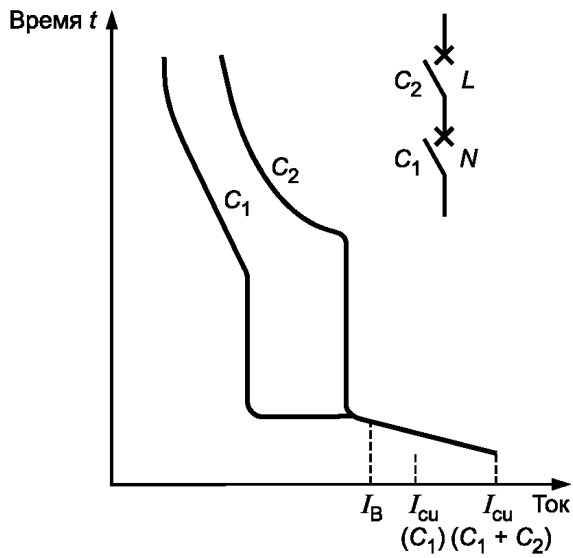
$C_1$  — нетокоограничивающий выключатель (характеристика времени отключения);  $C_2$  — выключатель с преднамеренной кратковременной задержкой срабатывания (характеристика срабатывания)

Значения  $I_{CU}$  (или  $I_{CS}$ ) не показаны

Рисунок F.2 (вариант 1)

Рисунок F.3 (вариант 2)

Рабочие характеристики резервной защиты, осуществляемой КУУЗ/автоматический выключатель



$C_1$  — нетокоограничивающий КУУЗ/выключатель;  
 $C_2$  — токоограничивающий КУУЗ/выключатель

$C_1, C_2$  — нетокоограничивающие КУУЗ/выключатели;  
 $I_B$  — ток координации

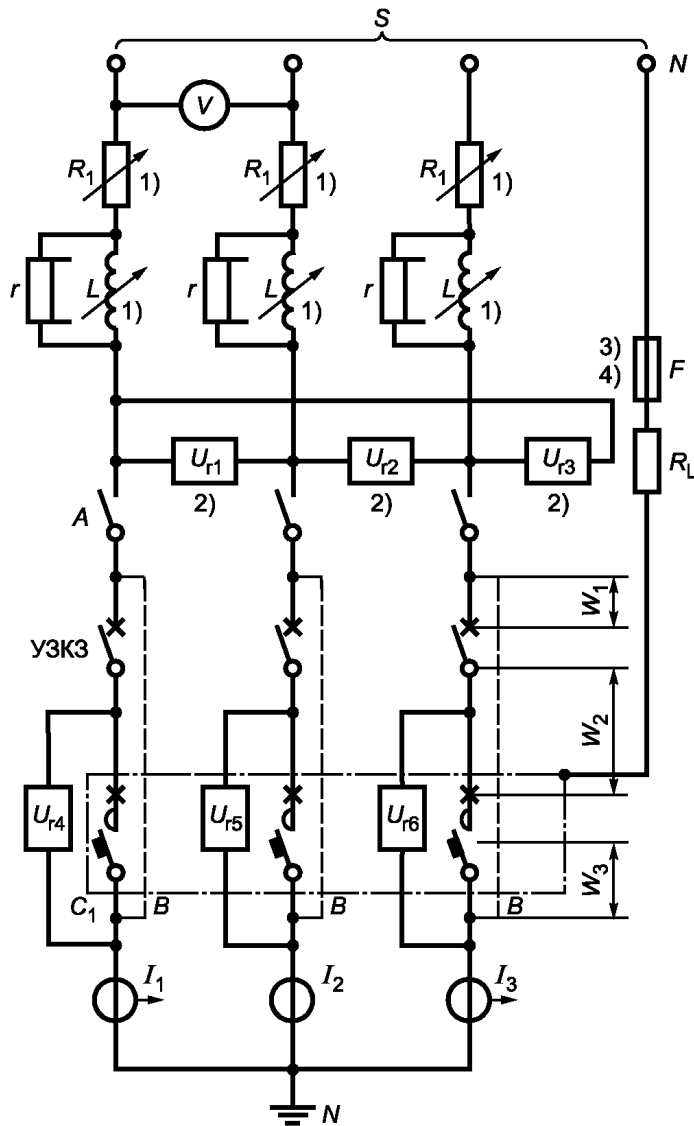
Примечания

- 1 Если необходимо, происходит восстановление подачи питания посредством  $C_2$ .
- 2  $I_{CU}(C_1 + C_2) \leq I_{CU}(C_2)$ .
- 3 Для значений  $I > I_B$  графиком является график комбинации (жирная линия), данные для которого получены при испытании.

Рисунок F.4 (вариант 1)

Рисунок F.5 (вариант 2)





$S$  — источник питания;  $V$  — вольтметр;  $U_{r1}, U_{r2}, U_{r3}, U_{r4}, U_{r5}, U_{r6}$  — датчики напряжения;  $I_1, I_2, I_3$  — датчики тока;  $L$  — реакторы;  $F$  — плавкий элемент (ГОСТ Р 50030.1 (перечисление  $d$ ) 8.3.4.1.2);  $R_1$  — регулируемый резистор;  $R_L$  — сопротивление, ограничивающее ток повреждения;  $A$  — замыкающее устройство;  $B$  — временные перемычки для калибровки;  $W_1$  — кабель длиной 75 см, калиброванный для УЗКЗ;  $W_3$  — кабель длиной 25 см, калиброванный для  $C_1$ ;  $W_2$  — кабель длиной 50 см, калиброванный для  $C_2$ ; УЗКЗ — автоматический выключатель  $C_2$  или комплект из трех плавких предохранителей;  $N$  — нейтраль источника питания (или искусственная нейтраль);  $T$  — земля, только одна точка заземления (со стороны нагрузки или источника питания);  $C_1$  — испытуемое КУУЗ;  $r$  — шунтовое сопротивление (ГОСТ Р 50030.1 (перечисление  $b$ ) 8.3.4.1.2)

#### Примечания

1 Регулируемые нагрузки  $R_1$  и  $L$  могут размещаться либо с высоковольтной, либо с низковольтной стороны цепи питания; замыкающее устройство  $A$  размещают с низковольтной стороны.

2  $U_{r1}, U_{r2}, U_{r3}$  могут поочередно подсоединяться между фазой и нейтралью.

3 Если устройства предназначены для использования в фазозаземленной сети, плавкий элемент  $F$  должен подсоединяться к фазе.

4 В США и Канаде (см. примечание к ГОСТ Р 50030.2 (подпункт 4.3.1.1)) плавкий элемент  $F$  подсоединяют: в оборудовании, маркированном одним значением напряжения — к фазе источника питания; в оборудовании, маркированном двойным значением напряжения, — к нейтрали.

Рисунок F.6 — Пример испытательной цепи для испытаний на отключающую способность при условном токе короткого замыкания с указанием схемы соединений для трехполюсного КУУЗ ( $C_1$ )

**Приложение G**  
**(обязательное)**

**Цикл испытаний КУУЗ для систем IT**

**П р и м е ч а н и е** — Данный цикл испытаний проводят для случая второго замыкания на землю при наличии первого замыкания на противоположной стороне КУУЗ, установленного в системах IT (см. ГОСТ Р 50030.2 (подпункт 4.3.1.1)).

**G.1 Общие положения**

Этот цикл испытаний относится к многополюсным КУУЗ, используемым в системах IT согласно ГОСТ Р 50030.2 (подпункт 4.3.1.1). Он содержит следующие испытания:

- короткое замыкание отдельного полюса ( $I_{IT}$ ) (см. G.2);
- проверка электрической прочности изоляции (см. G.3);
- проверка расцепителей токов перегрузки (см. G.4).

**G.2 Короткое замыкание отдельного полюса**

Испытание на короткое замыкание отдельных полюсов многополюсного КУУЗ проводят при общих условиях 9.3.4.1 при значении тока  $I_{IT}$ , равном: 1,2 максимальной уставки тока срабатывания расцепителя с кратковременной выдержкой времени или, в отсутствие такого расцепителя, 1,2 максимальной уставки тока срабатывания расцепителя мгновенного действия, или, где приемлемо, 1,2 максимальной уставки тока срабатывания расцепителя с независимой выдержкой времени, но не выше 50 кА.

**П р и м е ч а н и я**

1 Ожидаемый ток испытательной цепи может быть увеличен настолько, чтобы превысить фактический кратковременный или мгновенный ток касания, допустимый для полного сопротивления КУУЗ и его соединений.

2 Могут потребоваться значения, более высокие, чем  $I_{IT}$ , испытанные и подтвержденные изготовителем.

Напряжение до включения должно быть межфазным напряжением, соответствующим максимальному номинальному рабочему напряжению КУУЗ, при котором последнее пригодно для эксплуатации в системах IT.

Число испытываемых образцов и уставки регулируемых расцепителей должны соответствовать таблице G.1. Коэффициент мощности должен соответствовать ГОСТ Р 50030.1 (таблица 16), применительно к испытательному току.

Если  $I_{IT}$  равен 50 кА, то уставка кратковременного тока или мгновенного тока касания должна регулироваться до ближайшей величины, меньшей чем (50/1,2) кА.

**Т а б л и ц а G.1** — Испытательные параметры отдельного полюса

Число маркированных номиналов $U_e$			Число образцов	Токовая уставка	Испытательное напряжение
1	2	более 2			
x	x	x	1	максимальная	$U_{e \max}$

Для четырехполюсных КУУЗ с защищенным нейтральным полюсом испытательное напряжение в этом полюсе должно быть межфазным напряжением, деленным на  $\sqrt{3}$ . Данное испытание применимо только к тем конструкциям нейтральных полюсов, которые отличаются от фазных полюсов.

Испытательная цепь должна соответствовать ГОСТ Р 50030.1 (подпункт 8.3.4.1.2 и рисунок 9); источник питания S — от двух фаз трехфазного источника питания; плавкий элемент F подсоединен к оставшейся фазе. Оставшийся полюс или полюса должны быть также подключены к этой фазе через плавкий элемент F.

Последовательность операций должна быть O — t — CO (см. 9.3.4.1.6) и выполняться отдельно на каждом фазовом полюсе поочередно.

**G.3 Проверка электрической прочности изоляции**

После испытания по G.2 должна быть проверена электрическая прочность изоляции в соответствии с 9.4.4.4.

**G.4 Проверка расцепителей токов перегрузки**

После испытания по G.3 должна быть проверена работа расцепителей токов перегрузки в соответствии с 9.4.4.6.

**G.5 Маркировка**

КУУЗ, для которых все значения номинального напряжения были испытаны согласно данному приложению или не требующие такого испытания, дополнительно не маркируют.

КУУЗ, для которых были испытаны не все значения номинального напряжения согласно данному приложению или не включенные в эти испытания, должны быть помечены символом в соответствии с ГОСТ Р 50030.2 (раздел H.5 приложения H).

**Приложение Н  
(обязательное)**

**Электронные реле или расцепители перегрузки с расширенными функциями**

**П р и м е ч а н и е** — В настоящем стандарте под термином «реле» подразумевают реле и расцепители.

**Н.1 Область применения**

**Н.1.1 Общие положения**

Настоящее приложение распространяется на функции реле перегрузки, непосредственно не связанные с защитой от перегрузок.

Все функции, присущие данным реле перегрузки и не относящиеся к области распространения настоящего стандарта, должны соответствовать требованиям других конкретных стандартов.

Настоящее приложение распространяется исключительно на электронные реле, предназначенные для применения в цепях переменного тока.

**Н.1.2 Функция дифференциального тока**

Устройства, реагирующие на дифференциальные токи утечки, используют в качестве систем защиты. Такие устройства часто применяют совместно или в качестве неотъемлемой части электронных реле перегрузки для обнаружения тока утечки в электроустановках или двигателях с целью обеспечения дополнительной защиты от пожаров и других поражающих факторов, возникающих вследствие замыканий на землю продолжительного действия, которые не могут быть обнаружены с помощью функции защиты от сверхтоков.

Вышесказанное не относится к поведению устройств в присутствии постоянной составляющей тока.

**Н.2 Термины и определения**

В настоящем приложении используют следующие термины:

**Н.2.1 электронное реле перегрузки с функцией дифференциального тока (тока замыкания на землю)** (electronic overload relay with residual current (earth fault) function): Многополюсное электронное реле, которое срабатывает, если сумма векторов токов, протекающих в главной цепи, превысит установленное значение в соответствии с указанными требованиями.

**Н.2.2 электронное реле перегрузки с функцией асимметричного тока или напряжения** (electronic overload relay with current or voltage asymmetry function): Электронное реле перегрузки, которое срабатывает в случае асимметрии тока или напряжения в соответствии с указанными требованиями.

**Н.2.3 электронное реле перегрузки с функцией обратного вращения фаз** (electronic overload relay with phase reversal function): Многополюсное электронное реле перегрузки, которое срабатывает при ненадлежащей последовательности фаз со стороны питания КУУЗ в соответствии с указанными требованиями.

**Н.2.4 электронное реле перегрузки, чувствительное к перенапряжению** (over-voltage sensitive electronic overload relay): Электронное реле перегрузки, которое срабатывает в случае перегрузки и если напряжение превысит заданное значение в соответствии с указанными требованиями.

**Н.2.5 ток торможения  $I_{ic}$**  (inhibit current  $I_{ic}$ ): Ток повреждения, при превышении которого не начинается размыкание коммутационного устройства.

**Н.3 Классификация электронных реле перегрузки**

- a) реле асимметрии тока и напряжения;
- b) реле перенапряжения;
- c) реле дифференциального тока (тока замыкания на землю);
- d) реле вращения фаз.

**Н.4 Типы реле**

Тип А: Электронное реле типа А — это реле, которое начинает размыкание коммутационного устройства при любом уровне тока повреждения.

Тип В: Электронное реле типа В — это реле, которое не начинает размыкание коммутационного устройства при превышении установленного уровня тока  $I_{ic}$  (ток торможения).

**Н.5 Требования к работоспособности**

**Н.5.1 Пределы срабатывания электронных реле перегрузки дифференциального тока**

Реле перегрузки дифференциального тока, управляющее КУУЗ, должно срабатывать на размыкание КУУЗ согласно требованиям таблицы Н.1. Для реле с диапазоном уставок дифференциального тока пределы срабатывания реле проверяют при наименьшей и наибольшей уставках.

**Т а б л и ц а Н.1** — Время срабатывания электронных реле перегрузки дифференциального тока

Кратность уставки дифференциального тока	Время срабатывания $T_p$ , мс
$\leq 0,9$	Не срабатывает
1,1	$10 < T_p \leq 1000$

**Н.5.2 Пределы срабатывания электронных реле перегрузки дифференциального тока типа В**

По Н.5.1 с дополнением.

Электронное реле дифференциального тока типа В не должно начинать операцию по размыканию коммутационного устройства при наличии дифференциального тока, если ток повреждения в любой из фаз достигнет или превысит 95 % установленного уровня тока  $I_{ic}$  (см. Н.4) и должно сработать на размыкание, если ток повреждения в любой из фаз составляет не более 75 %  $I_{ic}$ .

**Н.5.3 Пределы срабатывания реле асимметрии напряжения**

Реле асимметрии напряжения, управляющее КУУЗ, должно сработать на размыкание КУУЗ в пределах 120 % уставки по времени и должно сработать на предупреждение размыкания КУУЗ, если асимметрия напряжения составит свыше 1,2 уставки асимметрии напряжения.

**Н.5.4 Пределы срабатывания реле вращения фаз**

Реле вращения фаз должно допускать замыкание КУУЗ, если последовательность фазных напряжений со стороны питания КУУЗ соответствует уставке последовательности фазных напряжений. После переключения двух фаз реле не должно допускать замыкание КУУЗ.

**Н.5.5 Пределы срабатывания реле асимметрии тока**

Реле асимметрии тока, управляющее КУУЗ, должно сработать на размыкание КУУЗ в пределах 120 % уставки по времени, если асимметрия тока превысит 1,2 уставки асимметрии тока.

**Н.5.6 Пределы срабатывания реле перенапряжения****а) Рабочее напряжение**

Реле перенапряжения, управляющее КУУЗ, должно сработать на размыкание КУУЗ и предупредить замыкание КУУЗ, если напряжение питания превысит установленное значение или превысит 110 % номинального напряжения реле в течение установленного времени.

**б) Время срабатывания**

Для реле перенапряжения с выдержкой времени выдержку времени измеряют от момента достижения напряжением рабочего значения до момента приведения в действие расцепляющего механизма КУУЗ.

**Н.6 Испытания****Н.6.1 Пределы срабатывания электронных реле дифференциального тока типа А**

Пределы срабатывания должны соответствовать Н.5.1 и проверяться в следующем порядке.

Для реле перегрузки с регулируемой уставкой дифференциального тока испытания проводят при минимальной и максимальной уставках по току.

Испытательная цепь должна соответствовать рисунку Н.1. Испытание проводят при коэффициенте мощности  $\geq 0,8$  и любом удобном значении напряжения и тока.

Испытательную цепь калибруют на каждое значение отключающего дифференциального тока, указанное в таблице Н.1, по применению; выключатель  $S_1$  находится в замкнутом положении, а дифференциальный ток мгновенно возникает при замыкании выключателя  $S_2$ .

**Н.6.2 Пределы срабатывания электронных реле дифференциального тока типа В**

По Н.6.1 с дополнением.

Пределы срабатывания в условиях сверхтока должны соответствовать Н.5.2; их проверяют следующим образом.

Испытание проводят под трехфазной нагрузкой; соединения — согласно рисунку Н.1. Испытание проводят при коэффициенте мощности  $\geq 0,8$  и любом удобном значении напряжения и тока в главной цепи.

Для реле перегрузки с регулируемой уставкой дифференциального тока испытание проводят с наименьшей уставкой.

Для реле перегрузки с регулируемой уставкой тока торможения  $I_{ic}$  испытание проводят при наименьшей и наибольшей уставках  $I_{ic}$ .

Полное сопротивление  $Z_1$  регулируют так, чтобы ток, протекающий в цепи, был равен:

а) 95 % тока торможения  $I_{ic}$ , при этом выключатель  $S_1$  находится в замкнутом положении, а дифференциальный ток мгновенно возникает при замыкании выключателя  $S_2$ ; реле перегрузки не должно сработать;

б) 75 % тока торможения  $I_{ic}$ , при этом выключатель  $S_1$  находится в замкнутом положении, а дифференциальный ток мгновенно возникает при замыкании выключателя  $S_2$ ; реле перегрузки должно сработать.

**Н.6.3 Реле асимметрии тока**

Пределы срабатывания проверяют согласно Н.5.5.

**Н.6.4 Реле асимметрии напряжения**

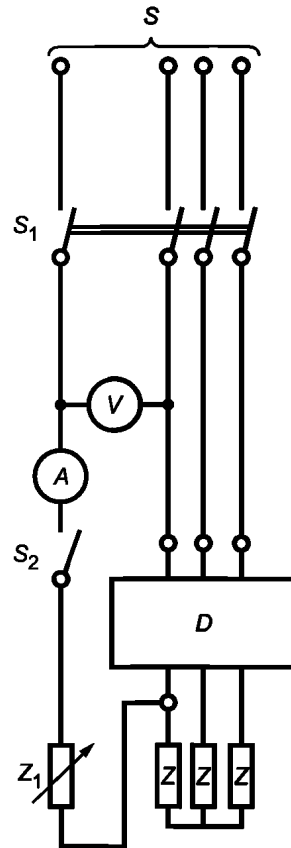
Пределы срабатывания проверяют согласно Н.5.3.

**Н.6.5 Реле вращения фаз**

Пределы срабатывания проверяют согласно Н.5.6.

**Н.7 Контрольные и выборочные испытания**

Электронные реле перегрузки с расширенными функциями кроме испытаний по 9.3.6 должны подвергаться дополнительным испытаниям для проверки должного выполнения соответствующих дополнительных функций согласно Н.5.



$S$  — источник питания;  $V$  — вольтметр;  $A$  — амперметр;  $S_1$  — многополюсный выключатель;  
 $S_2$  — однополюсный выключатель;  $D$  — испытуемое реле перегрузки;  $Z$  — цепь нагрузки;  
 $Z_1$  — регулируемое полное сопротивление.

**П р и м е ч а н и е** — На данной схеме приведена только часть КУУЗ, относящаяся к электронному реле дифференциального тока.

Рисунок Н.1 — Испытательная цепь для проверки рабочих характеристик электронных реле перегрузки дифференциального тока

**Приложение ДА  
(обязательное)****Дополнительные требования, учитывающие потребности экономики  
и требования национальных стандартов Российской Федерации  
на электротехнические изделия**

*(Эти требования являются дополнительными относительно требований международного стандарта МЭК 60947-6-2:2005 и приведены для учета основополагающих стандартов, действующих в Российской Федерации и устанавливающих требования в части внешних воздействующих факторов, порядок постановки продукции на производство, а также другие требования.)*

**ДА.1** *Виды климатических исполнений — по ГОСТ 15150 и ГОСТ 15543.1.*

*Виды климатических исполнений и номинальные значения климатических факторов устанавливают в стандартах и технических условиях на КУУЗ конкретных серий и типов.*

**ДА.2** *Номинальные значения механических внешних воздействующих факторов — по ГОСТ 17516.1; устанавливают в стандартах и технических условиях на КУУЗ конкретных серий и типов.*

*При необходимости, в стандартах и технических условиях на КУУЗ конкретных видов устанавливают дополнительные требования по сейсмостойкости.*

**ДА.3** *Маркировка КУУЗ должна соответствовать требованиям настоящего стандарта и ГОСТ 18620.*

**ДА.4** *В стандартах на КУУЗ, традиционно эксплуатирующиеся с алюминиевыми проводниками в Российской Федерации, должны быть изложены требования по обязательному или допустимому применению алюминиевых проводников. При этом сечение подсоединенных проводников должно обеспечить нормальную работу аппаратов во всем диапазоне токов эксплуатации. Контактные поверхности выводов должны иметь гальванические покрытия (например, оловом) исключающие коррозию алюминиевого провода или поверхности вывода в процессе эксплуатации. Контактные зажимы должны иметь средства стабилизации контактного давления, компенсирующие усадку алюминиевых жил при циклических воздействиях нагрева-охлаждения жилы проводника, происходящего при эксплуатации.*

*Необходимые дополнительные испытания КУУЗ с алюминиевыми проводниками могут быть изложены в стандартах на аппараты конкретных видов.*

**ДА.5** *Конструкция КУУЗ должна соответствовать требованиям ГОСТ 12.2.007.6, ГОСТ Р МЭК 60447. Усилие оперирования на рукоятке управления — по ГОСТ 12.2.007.0.*

**ДА.6** *Транспортирование и хранение КУУЗ — по ГОСТ 23216.*

*Условия транспортирования и хранения и допустимые сроки сохраняемости должны устанавливаться в стандартах и технических условиях на аппараты конкретных серий и типов.*

**ДА.7** *Упаковка и временная противокоррозионная защита для условий транспортирования и хранения — по ГОСТ 23216 должна устанавливаться в стандартах и технических условиях на КУУЗ конкретных серий и типов.*

**ДА.8** *В настоящем стандарте виды испытаний и их применения приняты по ГОСТ Р 50030.1.*

*Программа типовых испытаний по ГОСТ Р 50030.1 является основой для установления программ любых видов контрольных испытаний по ГОСТ 16504.*

*КУУЗ подвергают квалификационным, периодическим, приемо-сдаточным и типовым испытаниям; порядок их проведения должен соответствовать ГОСТ Р 15.201; периодичность испытаний, программы испытаний и условия их проведения должны устанавливаться в стандартах и технических условиях на аппараты конкретных серий и типов.*

**ДА.9** *Программы приемочных и квалификационных испытаний КУУЗ должны включать в себя полную программу типовых испытаний по настоящему стандарту, а также испытания на стойкость к внешним воздействующим факторам по ГОСТ 16962.1, ГОСТ 16962.2, ГОСТ 17516.1.*

**ДА.10** *Правила приемки КУУЗ должны устанавливаться в стандартах и технических условиях на аппараты конкретных серий и типов.*

**ДА.11** *Изготовитель должен гарантировать соответствие КУУЗ требованиям настоящего стандарта, а также стандартов и технических условий на аппараты конкретных серий и типов при условии соблюдения правил эксплуатации, транспортирования и хранения, устанавливаемых техническими условиями на КУУЗ конкретных серий и типов.*

*Гарантийный срок эксплуатации КУУЗ не менее двух лет со дня ввода в эксплуатацию устанавливается в технических условиях на КУУЗ конкретных серий и типов.*

**Приложение ДБ  
(справочное)**

**Сведения о соответствии ссылочных национальных и межгосударственных стандартов  
международным стандартам, использованным в качестве  
ссылочных в примененном международном стандарте**

Таблица ДБ.1

Обозначение ссылочного национального, межгосударственного стандарта	Степень соответствия	Обозначение и наименование ссылочного международного стандарта
ГОСТ Р 50030.1—2007	MOD	МЭК 60947-1:2004 «Низковольтная аппаратура распределения и управления — Часть 1: Общие требования»
ГОСТ Р 50030.2—2010	MOD	МЭК 60947-2:2006 «Низковольтная аппаратура распределения и управления. Часть 2. Автоматические выключатели»
ГОСТ Р 51317.4.2—99	MOD	МЭК 61000-4-2:1995 «Совместимость технических средств электромагнитная. Устойчивость к электростатическим разрядам. Требования и методы испытаний. Изменение 1 (1998). Изменение 2 (2000)»
ГОСТ Р 51317.4.3—2006	MOD	МЭК 61000-4-3:2006 «Совместимость технических средств электромагнитная. Устойчивость к радиочастотному электромагнитному полю. Требования и методы испытаний»
ГОСТ Р 51317.4.4—2007	MOD	МЭК 61000-4-4:2004 «Совместимость технических средств электромагнитная. Устойчивость к наносекундным импульсным помехам. Требования и методы испытаний»
ГОСТ Р 51317.4.5—99	MOD	МЭК 61000-4-5:1995 «Совместимость технических средств электромагнитная. Устойчивость к микросекундным импульсным помехам большой энергии. Требования и методы испытаний. Изменение 1 (2000)»
ГОСТ Р 51317.4.6—99	NEQ	МЭК 61000-4-6:2003 «Совместимость технических средств электромагнитная. Устойчивость к кондуктивным помехам, наведенным радиочастотными электромагнитными полями. Требования и методы испытаний. Изменение 1 (2004). Изменение 2 (2006)»
ГОСТ Р 51318.11—2006	MOD	СИСПР 11:2004 «Радиопомехи промышленные от промышленных, научных, медицинских (ПНМ) высокочастотных устройств. Нормы и методы испытаний. Изменение 1 (2004). Изменение 2 (2006)»
ГОСТ Р 51841—2001	NEQ	МЭК 61131-2:2003 «Программируемые логические контроллеры. Часть 2. Требования и испытания»
ГОСТ 8865—93	NEQ	МЭК 60085:2004 «Электрическая изоляция. Тепловая классификация»
<p>П р и м е ч а н и е — В настоящей таблице использованы следующие условные обозначения степени соответствия стандартов:</p> <ul style="list-style-type: none"> <li>- MOD — модифицированные стандарты;</li> <li>- NEQ — неэквивалентные стандарты.</li> </ul>		

**Библиография**

- [1] МЭК 60695-11-10:1999 Испытание на огнестойкость. Части 11-10. Испытание пламенем. Методика испытания горизонтальным и вертикальным пламенем мощностью 50 Вт (IEC 60695-11-10:1999 Fire hazard testing — Part 11-10: Test flames — 50 W horizontal and vertical flame test methods Amendment 1, 2003)
- [2] МЭК 60034-1:2004 Электрические вращающиеся машины. Часть 1. Номинальные данные и рабочие характеристики (IEC 60034-1:2004 Rotating electrical machines — Part 1: Rating and performance)
- [3] МЭК 60410:1973 Правила и планы выборочного контроля по качественным признакам (IEC 60410:1973 Sampling plans and procedures for inspection by attributes)



УДК 621.3.002.5.027.2:006.354

ОКС 29.120.40  
29.130.20

E71

Ключевые слова: коммутационные устройства (или оборудование) управления и защиты (КУУЗ), технические требования, испытания

---

Редактор *Е. С. Котлярова*  
Технический редактор *Н. С. Гришанова*  
Корректор *С. В. Смирнова*  
Компьютерная верстка *А. П. Финогеновой*

Сдано в набор 07.11.2012. Подписано в печать 17.01.2013. Формат 60×84<sup>1</sup>/<sub>8</sub>. Бумага офсетная. Гарнитура Ариал.  
Печать офсетная. Усл. печ. л. 10,23. Уч.-изд. л. 9,60. Тираж 112 экз. Зак. 1713.

---

ФГУП «СТАНДАРТИНФОРМ», 123995 Москва, Гранатный пер., 4.  
[www.gostinfo.ru](http://www.gostinfo.ru) [info@gostinfo.ru](mailto:info@gostinfo.ru)

Набрано и отпечатано в Калужской типографии стандартов, 248021 Калуга, ул. Московская, 256.