



Типовой проект универсального административного здания (в конструкциях ИИ-04) на 600 сотрудников (с ВЦ на одну ЭВМ средней мощности) разработан мастерской № 5 ЦНИИЭП зрелищных зданий и спортивных сооружений им.Б.С.Мезенцева авторским коллективом:

архитекторы: В.Шестопалов  
М.Шейнфейн  
А.Зарецкий  
Л.Полякова  
А.Панферов  
конструкторы: И.Ленточников  
Н.Коробова  
З.Голович

Специальные разделы типового проекта разработали:

Отопление, вентиляция, теплоснабжение В.Буцких  
Н.Лукемо  
Автоматика Т.Комарова  
Л.Горбачева  
Холодоснабжение Г.Лозавик  
Водоснабжение, канализация, водостоки Т.Косова  
Г.Копалева  
Электрическая часть В.Покупец  
Т.Яковшина  
Радио, связь В.Штейнбрехт  
Л.Лаврова  
Кинотехнология С.Беляева  
Н.Макарова  
Акустика Н.Смирнова  
Механооборудование Д.Плотников  
Витражи И.Бум  
Технологическая часть Л.Редкина  
Технология пищеблока Е.Войновская  
Р.Толкушкина  
В.Широкова  
Сметы Л.Мисягина

ВЕДОМОСТЬ РАБОЧИХ ЧЕРТЕЖЕЙ АЛЬБОМА 0

Лист	Наименование	Примечание
АСО-1	Общие данные (начало)	
АСО-2	Общие данные (продолжение)	
АСО-3	Общие данные (продолжение)	
АСО-4	Общие данные (продолжение)	
АСО-5	Общие данные (продолжение)	
АСО-6	Общие данные (окончание)	
АСО-7	План техподполья и подвала между осями "2-В".	
АСО-8	План техподполья и подвала между осями "8-13".	
АСО-9	Крыльца; примык.	
КСО-1	План фундаментов высотной части м/о 2-7	
КСО-2	План фундаментов высотной части м/о 8-13	
КСО-3	Фундаменты высотной части сечения I-I + 7-7	
КСО-4	Фундаменты высотной части сечения 8-8 + I6-I6	
КСО-5	Фундаменты высотной части сечения I7+I7; ФМ-I + ФМ-4	
КСО-6	Фундаменты высотной части. Детали армирования ФМ-6а; ФМ-6б	
КСО-7	План фундаментов одноэтажной части м/о I-7	
КСО-8	План фундаментов одноэтажной части м/о 8-I4	
КСО-9	Фундаменты одноэтажной части. Развертки	
КСО-10	Фундаменты одноэтажной части. Сечения	
КСО-11	Монтажные схемы по осям А,Б,В.	
КСО-12	Каркас. Монтажные схемы по осям Г,Д	
КСО-13	Каркас. Монтажные схемы по осям 6,7,8,9,10/ I,2,13	
КСО-14	Диафрагма Д-8	
КСО-15	Узлы каркаса I,2,3, Д-8 (перечень) элементов	
КСО-16	План перекрытия на отм.-0,08; -0,29 м/о 2-7	
КСО-17	План перекрытия на отм. -0,08 0,29 м/о 8-13	
КСО-17	План перекрытия на отм.-0,08; -0,29 м/о 8-13	
КСО-18	Монолитные участки перекрытий. Сечения I-I - 5-5	
КСО-19	Фасад панелей по осям 2; А м/о 2-6; В м/о 6-2.	

№ Листы	Наименование	Примечание
КСО-20	Фасад панелей по осям I3; В м/о I3-9; Г	
КСО-21	Фасад панелей по осям 9;6;А м/о 9-13	
КСО-22	Конструкция электропитовой	
КСО-23	Конструкция подпольных каналов	
КСО-24	Конструкция воздухозаборного и выбросного каналов	
КСО-25	Монолитные столбы МС-I + МС-6	
КСО-26	Воздухозаборный и выбросной канат. Перечень элементов. Выборки стали на I элемент	
КСО-27	Конструкция камер глушения. Планы	
КСО-28	Конструкция камер глушения машзала. Разрезы	
КСО-29	Лестница № 3	
КСО-30	Каркас. Монтажная схема на отм.-0,II; -0,32	
КСО-31	Монолитный участок стены жесткости по оси "Б" в осях I0-I0 I.	
КСО-32	Сводная спецификация сборных железобетонных изделий. Лист I	
КСО-33	Сводная спецификация сборных железобетонных изделий. Лист 2	
КСО-34	Сводная спецификация монолитных железобетонных изделий.	
КСО-35	Выборка материалов на монолитные железобетонные изделия. Лист I	
КСО-36	Выборка материалов на монолитные железобетонные изделия. Лист 2	
КСО-37	Сводная спецификация панелей стен подвала и цоколя. Выборка соединительных деталей.	
КСО-38	Сводная спецификация стальных изделий.	

Настоящий проект разработан в соответствии с действующими нормами и правилами и предусматривает мероприятия, обеспечивающие взрывную, взрывопожарную и пожарную безопасность при эксплуатации здания.  
Главный архитектор проекта *А.Зарецкий*

ПРИВЯЗАН			
ИВБ. №		ТП 262-21-37 АСО	
ГЛАВ. ИНЖ. ИИ	ШЕШТОПАЛОВ	УНИВЕРСАЛЬНОЕ АДМИНИСТРАТИВНОЕ ЗДАНИЕ (в конструкциях ИИ-04) на 600 сотрудников	
ГЛАВ. ИНЖ. ИИ	КРИЧЕВСКИЙ	СТАЛИЯ	ЛИСТ
ГЛАВ. ИНЖ. ИИ	ЗАРЕЦКИЙ	Р	АСО-1
ГЛАВ. ИНЖ. ИИ	ШЕЙНФЕЙН	ОБЩИЕ ДАННЫЕ (НАЧАЛО)	
ГЛАВ. ИНЖ. ИИ	ЛЕНТОЧНИКОВ	ЗРЕЛИЩНЫХ ЗДАНИЙ И СПОРТИВНЫХ СООРУЖЕНИЙ ИМ. Б.С. МЕЗЕНЦЕВА	
ВЕД. АРХ.	ПОЛЯКОВА		
ПРОВЕРИЛ	ПОЛЯКОВА		
ВЫРАБОТ	ЗАРЕЦКИЙ		

СОГЛАСОВАНО  
 РУК. ГР. ЭКСП. Д. САМИНОВ  
 ТИПОВОЙ ПРОЕКТ 262-21-37  
 АЛЬБОМ 0  
 ИВБ. № ПОД. ПОЛ. ПЛАТ. И ДАТА ВСТАВ. ЛИСТ

ОБЩИЕ УКАЗАНИЯ

Типовой проект универсального административного здания (в конструкциях ИИ-04) на 600 сотрудников разработан на основании плана типового проектирования Госгражданстроя на 1979 год Т-Г/3-5/48, задания на проектирование и технического проекта, утвержденного Госгражданстроем приказом № 64 от 21 февраля 1980 г.

Здание предназначено для городского строительства и используется для размещения административно-хозяйственных учреждений.

Типовой проект разработан для строительства во II и III климатических районах, IV климатическом подрайоне с расчетными зимними температурами -20°С, -30°С (основное решение), -40°С, для нормальной зоны влажности и обычных геологических условий.

Класс здания - II, степень огнестойкости - II.

Вес снегового покрова на I м2 горизонтальной поверхности покрытия - 100 кгс/м2 (III снеговой район)

Скоростной напор ветра на высоте 10 м - 45 кгс/м2 (III район по скоростному напору ветра).

Фундаменты рассчитаны по несущей способности основания (по расчетному давлению) в соответствии с указаниями СНиП II-15-74. Для расчета приняты следующие исходные данные.

Расчетное значение объемной массы грунта, залегающего ниже подошвы фундамента - γ = 1,8 тс/м3; выше подошвы фундамента γ = 1,7 тс/м3.

Расчетное значение угла внутреннего трения грунта основания φ = 20°.

Расчетное значение удельного сцепления и модуля деформации грунта при R0 = 2,0 кгс/см2 - c = 0,11 кгс/см2; E = 190,0 кгс/см2.

При указанных параметрах расчетное давление на грунт основания при ширине фундамента I м и глубине заложения 2 м принимается 2,0 кгс/см2.

Здание запроектировано каркасно-панельное по серии ИИ-04 за исключением одноэтажной части, имеющей кирпичные наружные стены из глиняного пустотелого кирпича пластического прессования с γ ≤ 1450 кгс/м3 (класс Б, ГОСТ 6316-74) с облицовкой одинарным лицевым пустотелым кирпичом (ГОСТ 7484-78) с расшивкой швов. Марка кирпича - "100", марка раствора - "50" Кладка по серии 2.280-2, выпуск I по типу ХМБ. Мрз > 25

Пространственная жесткость и устойчивость обеспечивается совместной работой каркаса и вертикальных диафрагм жесткости с горизонтальными дисками железобетонных сборных перекрытий и покрытий.

Внутренние стены и перегородки подвала и техподполья, выкладывают из полнотелого глиняного кирпича пластического прессования (ГОСТ 530-71) М-100 на растворе М-50.

Морозостойкость кирпича цоколя и парапетов М > 35

В местах кирпичных вставок наружных стен кладку заанкерить арматурой φ 8 А1, приваренной к закладным деталям колонн.

Проект разработан для строительства в летних условиях. За отметку 0.000 принята отметка чистого пола вестибюля первого этажа.

Участок принят условно горизонтальным с относительной отметкой - 0.500.

Графическая часть проекта разработана для расчетной зимней температуры наружного воздуха Т = -30°С (основной вариант).

При привязке проекта чертежи нулевого цикла и соответствующие им спецификации изделий корректируются или заменяются с учетом местных геологических и гидрогеологических условий и рельефа участка строительства, а также данных таблицы толщины наружных стен, величины буквенных значений и толщины утеплителя в зависимости от расчетной температуры наружного воздуха.

Листы генерального плана участка, вертикальной планировки, благоустройства и т.д. выпускаются при привязке проекта.

Для обеспечения условий функционально-планировочной гибкости в проекте применены сборно-разборные перегородки для помещений основного назначения. Это позволяет варьировать планировку основных рабочих помещений, как при привязке, так и в процессе эксплуатации здания в зависимости от количества и структуры размещаемых учреждений. При этом максимальная площадь рабочих залов не должна превышать 200 м2 в соответствии с требованиями противопожарной безопасности.

Высотительный центр привязывается в составе проекта при соответствующем обосновании.

Технологическая часть ВЦ и его инженерное обеспечение разрабатывается в соответствии с техническим заданием организации, разрабатывающей проект автоматизированной системы.

Дополнительные мощности для ВЦ учтены в соответствующих разделах проекта.

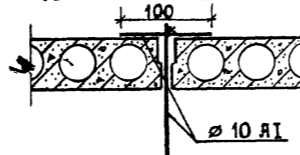
В случае отсутствия в составе административного подразделения ВЦ привязывающая организация размещает на его площади необходимые помещения.

Другие разделы альбома I не рекомендуется подвергать корректировке.

Привязанный проект должен иметь удостоверяющую подпись главного архитектора (инженера) проекта - "проект привязки выполнен в соответствии с действующими нормами и правилами и предусматривает мероприятия, обеспечивающие взрывную, взрывопожарную и пожарную безопасность при эксплуатации здания".

Все стальные конструкции, соединительные и закладные детали защитить от коррозии в соответствии с действующими СНиП.

В местах подшивных потолков, подвески венткоробов и другого оборудования в швах между плитами предусмотреть выпуски из арматуры φ 10 А1 через 1,5 м.



Указания по производству работ в зимних условиях.

В случае производства работ в зимнее время привязывающая организация корректирует проект в зависимости от климатических условий и принятого метода организации зимних работ.

В зимних условиях возведение кирпичной кладки рекомендуется беспрогревным методом с применением растворов с химическими противоморозными добавками в соответствии со СНиП III-17-78.

При монтаже фундаментных блоков основание фундаментов должно быть защищено от промерзания. Установка блоков на мерзлый грунт не допускается.

Все чертежи, предназначенные для производства работ в зимнее время должны иметь запись главного инженера проекта привязки о проведенной проверке прочности конструкций и возможности осуществления кладки при отрицательных температурах.

ИНЖЕНЕРНОЕ ОБОРУДОВАНИЕ

Водопровод - хозяйственно-питьевой и противопожарный - от городской сети.

Напор на вводе принят 24,0 м, при пожаротушении - 24,0 м.

Канализация - хозяйственно-фекальная в городскую сеть.

Отопление - центральное водяное от внешнего источника с параметрами теплоносителя 95°-70°С и 115°-70°С.

Вентиляция - приточно-вытяжная с механическим побуждением и естественная.

Электроснабжение - от внешней трансформаторной подстанции напряжением 380/220В.

Примечание

Проектом предусмотрена возможность постановки сборно-разборных перегородок на типовых этажах при привязке проекта через 3 м.

Table with project details: TP 262-21-37, ACO, UNIVERSAL ADMINISTRATIVE BUILDING (IN CONSTRUCTIONS II-04) FOR 600 EMPLOYEES. Includes columns for drawing type, sheet number, and author/checked by.

Альбом 0  
Типовой проект 262-21-37

Имя, № пола, Фамилия и дата  
Имя, № пола, Фамилия и дата

Ведомость основных комплектов рабочих чертежей

Обозначение	Наименование	Примечание
АСО	Архитектурно-строительная часть ниже отм.0.000	
КСО	Конструктивная часть ниже отм.0.000	
АС	Архитектурно-строительная часть выше отм.0.000	
КС	Конструктивная часть выше отм.0.000	
АС1	Архитектурно-строительная часть для варианта проекта со стоянкой на 36 легковых автомобилей	
КС1	Конструктивная часть для варианта со стоянкой на 36 легковых автомобилей	
К	Изделия заводского изготовления	
КМ	Конструкции металлические	
ТЧ	Технологическая часть пищеблока	
ТО	Технологическое оборудование	
ТХ	Технологическое оборудование рабочих чертежей	
ОВ	Отопление и вентиляция	
ОВ1	Отопление и вентиляция для варианта проекта со стоянкой на 36 легковых автомобилей	
ХС	Холодоснабжение	
ВК	Водоснабжение и канализация	
ВК1	Водоснабжение и канализация для варианта проекта со стоянкой на 36 легковых автомобилей	
ВП	Водяное пожаротушение	
ВП1	Водяное пожаротушение для варианта проекта со стоянкой на 36 легковых автомобилей	
АУ	Автоматизация сантехустройств	
АУ1	Автоматизация сантехустройств для варианта проекта со стоянкой на 36 легковых автомобилей	
ПС	Пожарная сигнализация	
ПС1	Пожарная сигнализация для варианта проекта со стоянкой на 36 легковых автомобилей	
Э	Электрическая часть	
Э1	Электрическая часть для варианта проекта со стоянкой на 36 легковых автомобилей	
РС	Радио, связь	
РС1	Радио, связь для варианта проекта со стоянкой на 36 легковых автомобилей.	
ТК	Кинотехнология	
Т	Технологическая часть химического пожаротушения	
ТЭ	Электрическая часть химического пожаротушения	

Таблица толщины наружных стен, величины буквенных значений и толщины плитного утеплителя в зависимости от расчетной зимней температуры наружного воздуха

Расчетная зимняя температура наружного воздуха	-20°C	-30°C (основной вариант)	-40°C
	1	2	3
Толщина наружных панелей из легкого бетона с $\gamma=900 \text{ кгс/м}^3$ Значение "а"	250	300	350
Толщина наружных панелей из ячеистых бетонов с $\gamma=600 \text{ кгс/м}^3$ Значение "а"	250	250	300
Толщина наружных стен из глиняного пустотелого кирпича пластического прессования с $\gamma=1450 \text{ кгс/м}^3$ и менее (ГОСТ 6816-74) Значение "б" Значение "в"	380 380 130	510 510 260	640 640 390
Плитный утеплитель из ячеистых бетонов $\gamma=400 \text{ кгс/м}^3$ $\lambda=0,12 \text{ ккал/м}\cdot\text{ч}\cdot\text{°C}$			
- для покрытий из пустотных плит	80	120	160
- для покрытий из ребристых плит	100	140	180
Утеплитель из минераловатных плит $\gamma=50 \text{ кг/м}^3$ (ГОСТ 9573-72) - для подшивки лоджии входа	160	160	240

Ведомость спецификаций

Лист	Наименование	Примечания
КСО-32	Сводная спецификация сборных железобетонных изделий. Лист 1	
КСО-33	Сводная спецификация сборных железобетонных изделий. Лист 2	
КСО-34	Сводная спецификация монолитных железобетонных изделий	
КСО-35	Выборка материалов на монолитные железобетонные изделия. Лист 1	
КСО-36	Выборка материалов на монолитные железобетонные изделия. Лист 2	
КСО-37	Сводная спецификация панелей стен подвала и цоколя. Выборка соединительных деталей	

Привязан		ТА.ИЖ.И. ГИЛКИН	ТА.ИЖ.И. ШЕСТОПАНОВ	ТА.ИЖ.И. ХРИЩЕВСКИЙ	ТАП ЗАРЕЦКИЙ	ТАП ШЕЙНФЕИН	ГИП ЛЕНТОННИКОВ	ВЕД. АРХ. ПОЛЯКОВА	ПРОВЕРИЛ ПОЛЯКОВА	ВЫРАБОТ. ЗАРЕЦКИЙ	Инд. №	ТП 262-21-37	АСО
УНИВЕРСАЛЬНОЕ АДМИНИСТРАТИВНОЕ ЗАДАНИЕ (В КОНСТРУКЦИЯХ ИИ-04) НА 600 СОТРУДНИКОВ													
										СТАДИЯ	ЛИСТ	ЛИСТОВ	
										Р	АСО-3		
										ОБЩИЕ ДАННЫЕ (ПРОДОЛЖЕНИЕ)		ЭЛЕМЕНТЫ ЗАДАНИЯ И СПОМОГАТЕЛЬНЫХ СООРУЖЕНИЙ ИМ. Б.С. МЕЗЕНЦЕВА	

Ведомость ссылочных и прилагаемых документов.

Обозначение	Наименование	Примечания
1	2	3
Серия ИИ-04-0 вып.6	Указания по применению изделий связевого каркаса с сеткой колонн 6x6; 6x4.5; 6x3	
Серия ИИ-04-0 вып.7	Рекомендации по заводской технологии изготовления изделий	
Серия ИИ-04-0 вып.9	Указания по монтажу изделий каркаса с сеткой колонн 6x6; 6x4.5; 6x3	
Серия ИИ-04-1 вып.7	Фундаменты для колонн сеч.40x40см	
Серия I.II2-5 вып.2	Плиты железобетонные для ленточных фундаментов	
ГОСТ 13579-78	Блоки стен подвала	
Серия ИИ-04-2 вып.3	Колонны связевого каркаса сеч.40x40см для зданий с высотой этажа 2,4 и 3,3м. Опалубка и армирование	
Серия ИИ-04-2 вып.4	Колонны связевого каркаса сеч.40x40 с высотой этажа 3,6м. Опалубка и армирование	
Серия ИИ-04-2 вып.5	Колонны связевого каркаса сеч.40x40см с высотой этажа 4,2м. Опалубка и армирование	
Серия ИИ-04-2 вып.6, ч.1	Колонны связевого каркаса сеч.40x40см для зданий высотой этажа 2,4; 3,3; 3,6; 4,2. Арматурные изделия, объемные каркасы	
Серия ИИ-04-2 вып.6; ч.П	Колонны связевого каркаса сеч.40x40см для зданий с высотой этажа 2,4; 3,3; 3,6; 4,2. Арматурные изделия, плоские каркасы	
Серия ИИ-04-2 вып.11; ч.1	Колонны связевого каркаса сеч.40x40см для навески стеновых панелей в зданиях с высотой этажа 3,3м	
Серия ИИ-04-2 вып.11; ч.П	Колонны связевого каркаса сеч.40x40см для навески стеновых панелей в зданиях с высотой этажа 3,6м	
Серия ИИ-04-3 вып.3; ч.1	Ригели. Опалубка и армирование	
Серия ИИ-04-3 вып.5	Ригели (дополнительные изделия). Опалубка и армирование. Арматурные изделия, закладные детали	
Серия ИИ-04-6 вып.5; ч.1	Диафрагмы жесткости связевого каркаса. Опалубка и армирование	
Серия ИИ-04-6 вып.5; ч.П	Диафрагмы жесткости связевого каркаса. Арматурные изделия	
Серия ИИ-04-8 вып.3	Металлические и монтажные детали. Закладные детали и соединительные элементы для изделий связевого каркаса	
Серия ИИ-04-10 вып.5	Монтажные узлы и детали связевого каркаса с сеткой колонн 6x6; 6x4.5; 6x3	

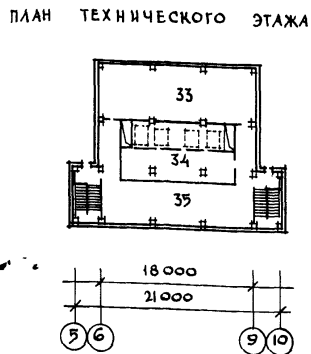
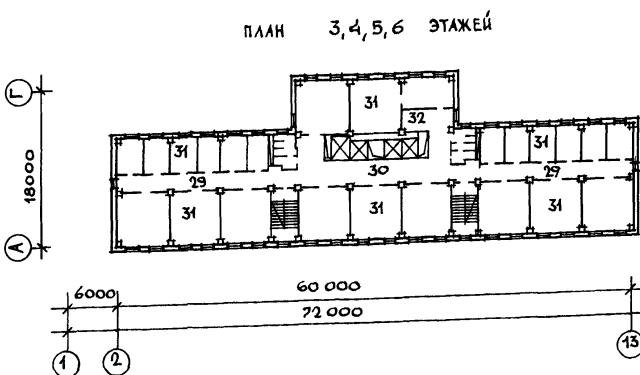
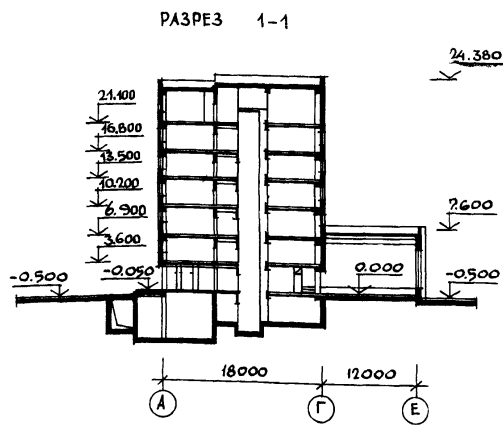
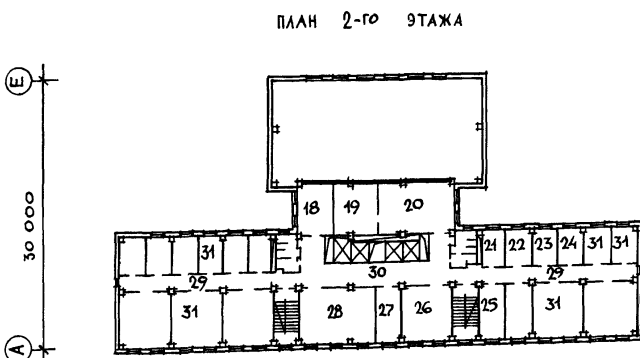
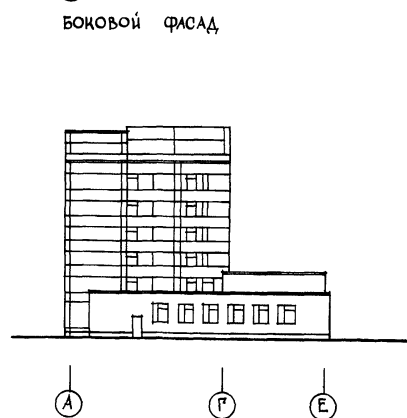
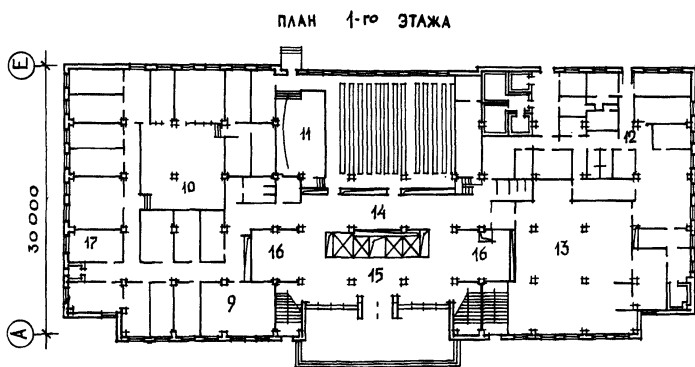
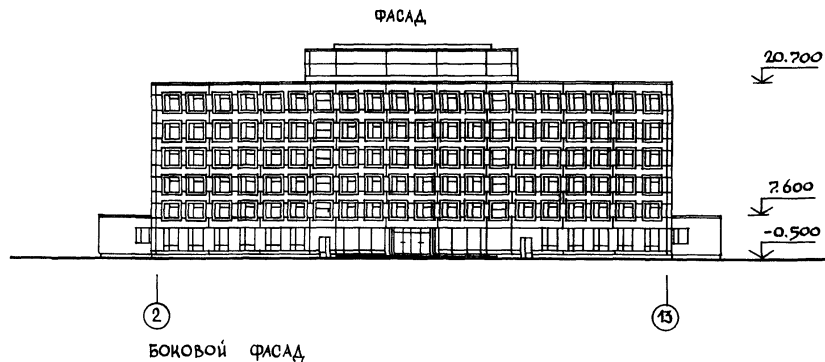
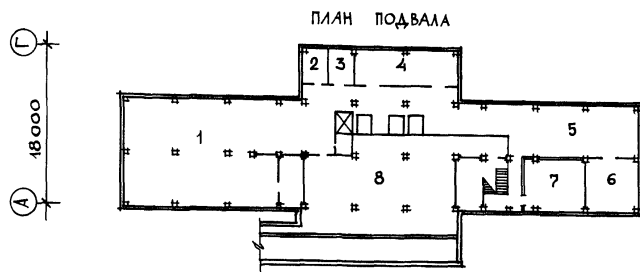
1	2	3
Серия ИИ-04-4 вып.17	Предварительно напряженные многупустотные и ребристые панели длиной 526 и 576см, армированные стержнями из стали класса А-IV	
Серия I.I4I-1 вып.16	Панели с круглыми пустотами длиной 328см, шириной 149 и 119см, армированные сетками с рабочей арматурой из стали класса А-III	
Серия I.I33-10 вып. I	Перемишки железобетонные для зданий с кирпичными стенами	
Серия 3.006-2 вып.1; П-3; Ш-1	Сборные железобетонные каналы и тоннели из лотковых элементов	
ГОСТ 13579-78	Блоки бетонные для стен подвала	
Серия I.243-2	Плиты перекрытий	
Серия I.459-2 вып.1,2	Стальные лестницы, переходные площадки и ограждения	
Серия ИИ-04-5 вып.13	Панели наружных стен. Панели цоколя толщиной 300 мм	
Серия ИИ-04-5 вып.15	Панели стен подвала. Рабочие чертежи	
Серия ИИ-04-5 доп. к вып.4	Панели цоколя и подвала. Материалы для проектирования. Монтажные узлы и детали	
Серия ИИ-04-5 вып.14	Панели цоколя и подвала. Арматурные изделия и закладные детали	
Серия I.I36-II	Двери деревянные входные наружные, тамбурные и служебные для жилых и общественных зданий	
Серия I.I36-10	Двери деревянные внутренние для жилых и общественных зданий	
Серия I.236-6 вып.1	Окна и балконные двери со спаренными и раздельными переплетами и протнами по ГОСТ 11214-78 ч.1,2	
Серия 2.230-2 вып.1	Детали стен и перегородок общественных зданий. Кирпичные стены сплошной кладки.	
Серия 2.236-2 вып. I	Детали примыкания оконных и дверных блоков в общественных зданиях.	

Альбом 0

Типовой проект 262-21-37

Имя, № табл., Подпись и дата (всл. н.в.н.)

КРИВЯЗАН		Имя, № табл., Подпись и дата (всл. н.в.н.)		ТП 262-21-37 АСО	
Д.И.И.И.	Г.И.И.И.И.	И.И.И.И.И.	И.И.И.И.И.	Универсальное административное здание (в конструкциях ИИ-04) на 600 сотрудников	
И.И.И.И.И.	И.И.И.И.И.	И.И.И.И.И.	И.И.И.И.И.	Страница	Листов
И.И.И.И.И.	И.И.И.И.И.	И.И.И.И.И.	И.И.И.И.И.	P	АСО-4
И.И.И.И.И.	И.И.И.И.И.	И.И.И.И.И.	И.И.И.И.И.	Общие данные (продолжение)	
И.И.И.И.И.	И.И.И.И.И.	И.И.И.И.И.	И.И.И.И.И.	И.И.И.И.И. И.И.И.И.И.	

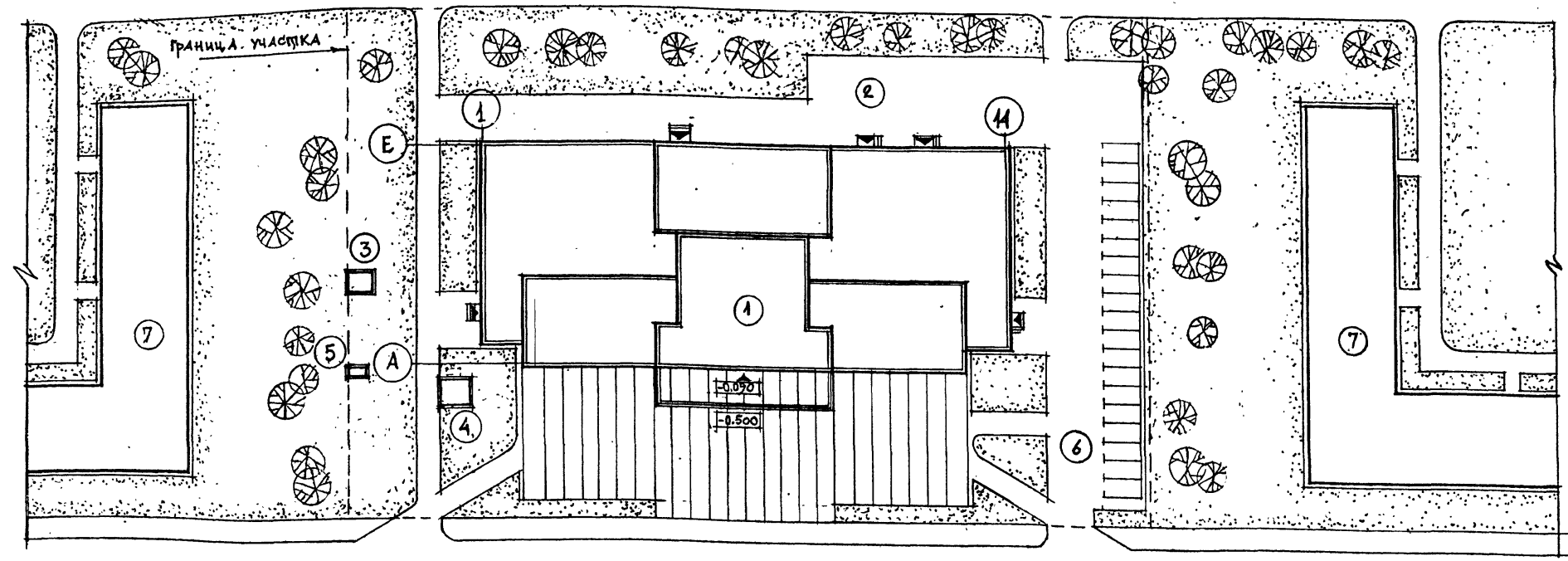


ПЕРЕЧЕНЬ ОСНОВНЫХ ПОМЕЩЕНИЙ

№ паз.	Наименование помещений
1.	Техническое подполье
2.	Кладовая уборочного инвентаря
3.	Помещение обработки манулатуры
4.	Складские помещения
5.	Подвал
6.	Электрощитовая
7.	Насосная
8.	Машинный зал "0В"
9.	Помещение множительной техники
10.	Помещения вычислительного центра
11.	Конференц-зал на 299 мест
12.	Производственные помещения столовой
13.	Обеденный зал столовой на 120 посадочных мест
14.	Кулуары конференц-зала
15.	Вестибюль
16.	Гардероб
17.	Помещение пожарного поста
18.	Диспетчерская инженерно-технических систем
19.	Книгохранилище
20.	Библиотека технической литературы
21.	Стативная
22.	Радиоузел с дикторской
23.	Медицинская комната
24.	Экспедиция
25.	Комната общественных организаций
26.	Ремонтные мастерские
27.	Помещение обслуживающего персонала
28.	Документальный архив
29.	Коридор
30.	Лифтовой холл
31.	Помещения основного назначения
32.	Помещение ожидания
33.	Венткамера
34.	Машинный зал лифтов
35.	Технический этаж.

Привязка		<table border="1"> <tr><td>Гл. инж. ин</td><td>Глинкин</td><td><i>[Signature]</i></td></tr> <tr><td>Нач. маст.</td><td>Шестопалов</td><td><i>[Signature]</i></td></tr> <tr><td>Гл. инж. маст.</td><td>Крыжевский</td><td><i>[Signature]</i></td></tr> <tr><td>ГАП</td><td>Зарецкий</td><td><i>[Signature]</i></td></tr> <tr><td>ГАП</td><td>Шейнфельд</td><td><i>[Signature]</i></td></tr> <tr><td>ГИП</td><td>Ленточников</td><td><i>[Signature]</i></td></tr> <tr><td>Вед. арх.</td><td>Полякова</td><td><i>[Signature]</i></td></tr> <tr><td>Исполнил</td><td>Бойко</td><td><i>[Signature]</i></td></tr> <tr><td>Проверил</td><td>Зарецкий</td><td><i>[Signature]</i></td></tr> </table>	Гл. инж. ин	Глинкин	<i>[Signature]</i>	Нач. маст.	Шестопалов	<i>[Signature]</i>	Гл. инж. маст.	Крыжевский	<i>[Signature]</i>	ГАП	Зарецкий	<i>[Signature]</i>	ГАП	Шейнфельд	<i>[Signature]</i>	ГИП	Ленточников	<i>[Signature]</i>	Вед. арх.	Полякова	<i>[Signature]</i>	Исполнил	Бойко	<i>[Signature]</i>	Проверил	Зарецкий	<i>[Signature]</i>	<p>ТП 2Б2-21-37 АСО</p> <p>Универсальное административное здание (в конструкциях ИИ-04) на 600 сотрудников</p> <table border="1"> <tr><td>Стация</td><td>Лист</td><td>Листов</td></tr> <tr><td>Р</td><td>АСО-5</td><td></td></tr> </table> <p>Общие данные (продолжение)</p>	Стация	Лист	Листов	Р	АСО-5	
Гл. инж. ин	Глинкин	<i>[Signature]</i>																																		
Нач. маст.	Шестопалов	<i>[Signature]</i>																																		
Гл. инж. маст.	Крыжевский	<i>[Signature]</i>																																		
ГАП	Зарецкий	<i>[Signature]</i>																																		
ГАП	Шейнфельд	<i>[Signature]</i>																																		
ГИП	Ленточников	<i>[Signature]</i>																																		
Вед. арх.	Полякова	<i>[Signature]</i>																																		
Исполнил	Бойко	<i>[Signature]</i>																																		
Проверил	Зарецкий	<i>[Signature]</i>																																		
Стация	Лист	Листов																																		
Р	АСО-5																																			

ТИПОВОЙ ПРОЕКТ ЗБЭ-21-37 Альбом 0



Основные технико-экономические показатели

Наименование показателей	Единица измерения	По типовому проекту	По проекту привязки
Площадь застройки	м <sup>2</sup>	2254,00	
Общая площадь	"	7921,00	
Полезная площадь	"	6574,30	
Рабочая площадь	"	4906,30	
Строительный объем	м <sup>3</sup>	28329,17	
В том числе:			
Лоджии входа	"	187,92	
Подвала	"	1506,45	
$K_1 = \frac{\text{Рабочая площадь}}{\text{Полезная площадь}}$		0,75	
$K_2 = \frac{\text{Строительный объем}}{\text{Рабочая площадь}}$		5,77	
Сметная стоимость строительства	тыс. руб.	1165,82	
В том числе:			
Строительно-монтажных работ, оборудования, мебели, прочих затрат	"	905,65	
" " " " " "	"	167,69	
Стоимость 1м <sup>3</sup> здания	руб.	34,97	

Эксплуатационные показатели

Наименование показателей	Единица измерения	Количество
Расход воды	м <sup>3</sup> /час	12,6
Расход воды	л/сек	8,5
Расход воды на пожаротушение	л/сек	5,0
внутреннее	"	20,0
наружное	"	
Расход тепла	ккал/час	2166520,0
В том числе:		
на отопление водяное	"	389620,0
на вентиляцию	"	1175100,0
на горячее водоснабжение	"	600000,0
Удельный расход тепла на 1м <sup>2</sup> общей площади	ккал/часм <sup>2</sup>	273,5
Потребляемая мощность электроэнергии	кВт	403,0

Генеральный план участка:

Экспликация

№ позиции	Наименование
1	Универсальное административное здание
2	Хозяйственный двор
3	Градирня
4	Воздухозаборная вентиляционная шахта
5	Выбросная вентиляционная шахта
6	Площадка для стоянки автомашин
7	Опорная застройка

Баланс территории

Наименование	Количество га
Площадь участка	0,75
Площадь застройки	0,23
Площадь автостоянок	0,07
Площадь перед зданием	0,09
Хозяйственный двор	0,03

Имя, № подл., Подпись и дата (взам. инв. №)

Привязан


Янв. №

Гл. инж. И. Линкин	Инв. №
Нач. м.ст. Шестопалов	
Гл. инж. И. Кричевский	
ГАП Зарецкий	
ГАП Шейнфейн	
ГИП Ленточников	
В.в. арх. Полякова	
Проверил Полякова	
Выработ. Зарецкий	

ТП 262-21-37 АСО

Универсальное административное здание (в конструкциях ИИ-04) на 600 сотрудников

Стальная	Лист	Листов
Р	АСО-6	

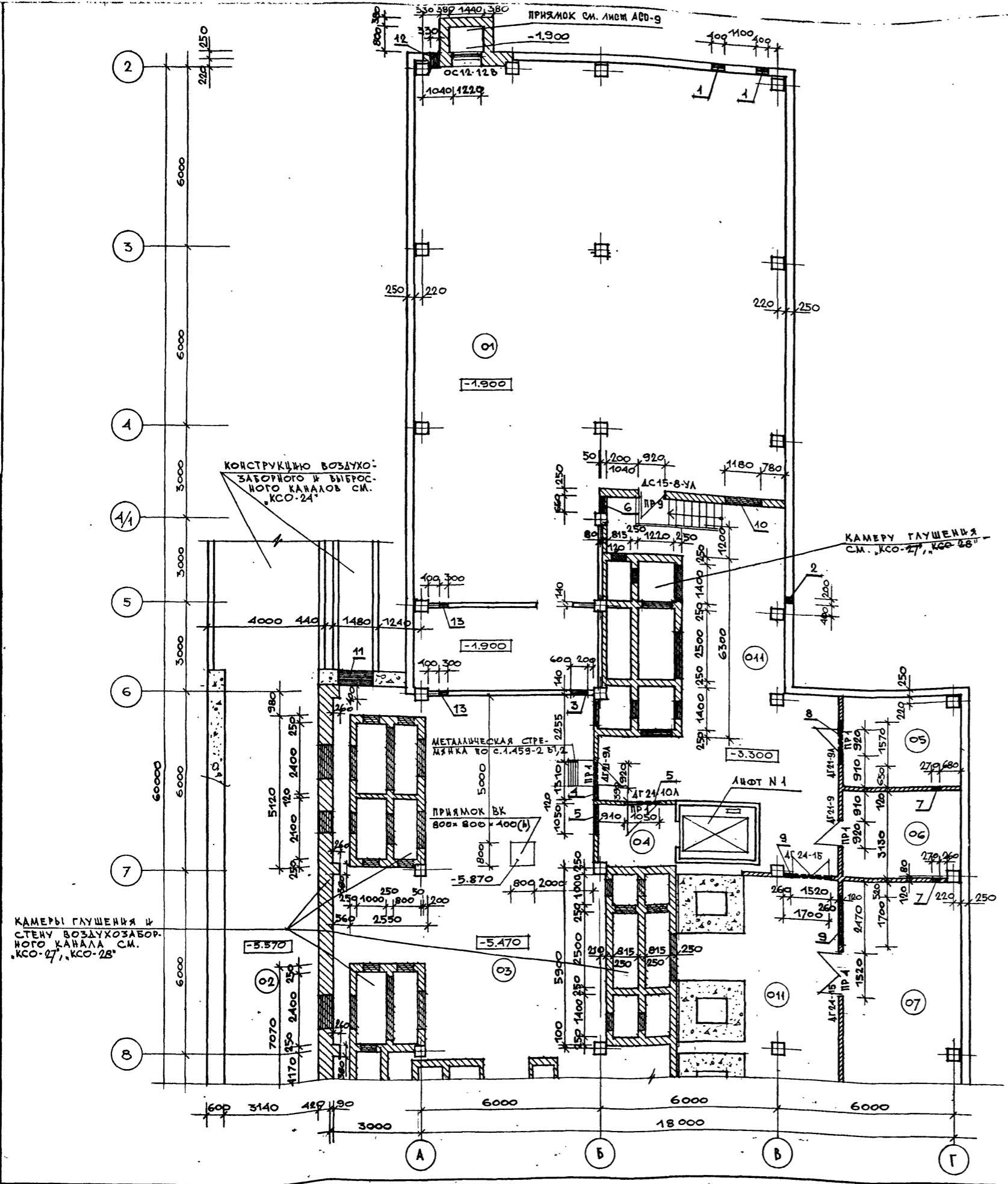
Общие данные (окончание)

ЦНИИЭП



Альбом 0  
Литературный проект 262-21-37

С	О	Г	А	С	О	В	А	Н	О
ИВ. ПОДЛ.	ПОДЛ. В ДАТА	ИВ. ПОДЛ.	ИВ. ПОДЛ.	ИВ. ПОДЛ.	ИВ. ПОДЛ.	ИВ. ПОДЛ.	ИВ. ПОДЛ.	ИВ. ПОДЛ.	ИВ. ПОДЛ.
ОТДЕЛ №1	ОТДЕЛ №2	ОТДЕЛ №3	ОТДЕЛ №4	ОТДЕЛ №5	ОТДЕЛ №6	ОТДЕЛ №7	ОТДЕЛ №8	ОТДЕЛ №9	ОТДЕЛ №10
САВНОВ	САВНОВ	САВНОВ	САВНОВ	САВНОВ	САВНОВ	САВНОВ	САВНОВ	САВНОВ	САВНОВ

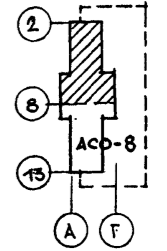


ЭКСПЛИКАЦИЯ ОТВЕРСТИЙ, НИШ И ШТРАБ

ТИП ОТВ	РАЗМЕРЫ / мм			ОТМ. НИША / м	НАЗНАЧЕНИЕ	ТИП ОТВ	РАЗМЕРЫ / мм			ОТМ. НИША / м	НАЗНАЧЕНИЕ
	ШИРИНА	ГЛУБИНА	ВЫСОТА				ШИРИНА	ГЛУБИНА	ВЫСОТА		
1	100	—	600	-2.000	ОТВ. ВК"	7	270	—	300	-1.000	ОТВ. ОБ"
2	200	—	400	-0.800	ОТВ. ВК"	8	1570	—	900	-1.200	ОТВ. ОБ"
3	600	—	500	-1.820	ОТВ. ОБ"	9	1700	—	700	-1.000	ОТВ. ОБ"
4	1340	—	900	-1.500	ОТВ. ОБ"	10	1180	—	160	-0.600	ОТВ. ВК"
5	1050	—	600	-1.200	ОТВ. ОБ"	11	1200	—	600	-1.920	ОТВ. ОБ"
6	660	—	500	-1.060	ОТВ. ОБ"	12	330	—	235	-2.100	ОТВ. ХС"
						13	300	—	300	-1.000	ОТВ. ОБ"

ПРИМЕЧАНИЯ

1. За относительную отметку 0,000 принята отметка чистого пола вестибюля первого этажа здания.
2. Все размеры на чертежах даны в мм, а отметки в метрах.
3. Привязки кирпичных стен и перегородок даны без учета облицовки и штукатурки.
4. Высоты дверных проемов от отметки чистого пола этажа составляют: для дверей типа ДГ 21, ДО 21, ИДГ 21, ДН 20, ДС 20 - 2070 мм; для дверей типа ДГ 24, ДО 24, ДА, ДН - 2370; для дверей типа ДС 15 - 1600 мм.
5. В кирпичную кладку в местах дверных проемов заложить деревянные антисептированные пробки размером 250x120x65 мм в двух уровнях по высоте с каждой стороны проема. Детали установки дверных блоков в сборно-разборных перегородках смотреть альбом IX.
6. При длине стационарных перегородок больше 3 м их необходимо крепить к перекрытию через 2 м.
7. Отверстия шириной до 600 мм перекрывать 4Ø10A1 в слое цементного раствора М-100. Отверстия шириной более 600 мм перекрывать ж б перемычками.
8. Строительная часть люфтов выполнена в соответствии с альбомом заданий АТ-6.00-001 по типам АТ-6.03-012 и АТ-6.03-020.
9. Экспликацию помещений и их отделку смотреть на черт. АСО-8.
10. Для опирания перемычек ПР1<sup>х</sup> к колонне пристрелить уголок 50x5 =150мм двумя дюбелями.



ИВ. ПОДЛ.	ПОДЛ. В ДАТА	ИВ. ПОДЛ.	ИВ. ПОДЛ.	ИВ. ПОДЛ.	ИВ. ПОДЛ.
САВНОВ	САВНОВ	САВНОВ	САВНОВ	САВНОВ	САВНОВ

ТП 262-21-37 АСО

Универсальное административное здание (в конструкциях ИИ-04) на 600 сотрудников

СТАИЯ АУСТ АУСТОВ

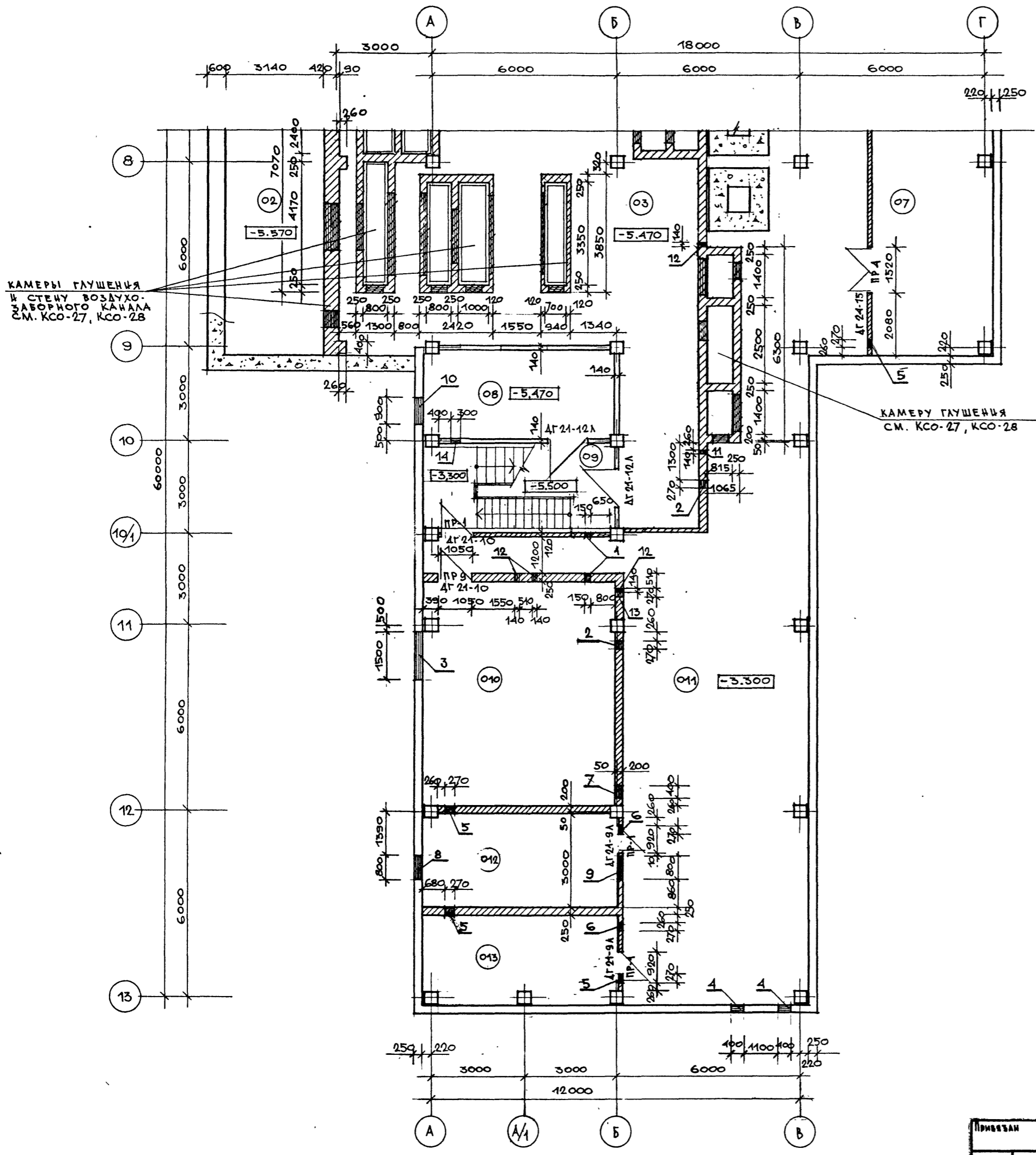
Р АСО-7

ПЛАЯ ТЕХПОДПОЛЯ И ПОДАВАЛА МЕЖДУ ОСАМЬ "2-8"

ОБЪЕДИНЕННЫЙ ИНСТИТУТ ПРОЕКТИРОВАНИЯ И КОНСТРУКЦИЙ



ОТДЕЛ №1	ОТДЕЛ №2	ОТДЕЛ №3	ОТДЕЛ №4
ОТДЕЛ №5	ОТДЕЛ №6	ОТДЕЛ №7	ОТДЕЛ №8
ОТДЕЛ №9	ОТДЕЛ №10	ОТДЕЛ №11	ОТДЕЛ №12
ОТДЕЛ №13	ОТДЕЛ №14	ОТДЕЛ №15	ОТДЕЛ №16



ЭКСПЛИКАЦИЯ ПОМЕЩЕНИЙ С ОТДЕЛКОЙ

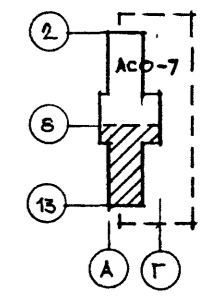
№ ПОМ. ПО Я	НАИМЕНОВАНИЕ	ПОЛ		ПОТОЛОК	СТЕНЫ И ПЕРЕГОРОДКИ
		ПЛОЩАДЬ М <sup>2</sup>	№ УЗЛА ПО ТД.2.244-1 В.ИП.1		
01	ТЕХНИЧЕСКОЕ ПОДПОЛБЕ	221,5	245	БЕТОННОЕ	ИЗВЕСТКОВАЯ ПОВЕЛКА
02	ВОЗДУХОЗАБОРНЫЙ КАНАЛ	60,8	245	—	—
03	МАШЗАЛ	194,0	245	—	ВОДОЭМУЛЬСИОННАЯ ОКРАСКА ПО МАСЛ. ОКРАС. ШТУКАТ.
04	ТАМБУР	5,5	245	—	—
05	КЛАДОВАЯ	12,2	245	—	—
06	ПОМЕЩЕНИЕ ОБРАБОТКИ МАКУЛТУРЫ	12,2	225	ЛИНОЛЕУМ	—
07	КЛАДОВАЯ	47,3	245	БЕТОННОЕ	—
08	ТЕПЛОВОЙ ПУНКТ	17,6	245	—	—
09	ЛЕСТНИЦА №3	17,6	245	—	В-Э ОКРАС. КА
010	НАСОСНАЯ	44,3	245	—	ВОДОЭМУЛЬСИОННАЯ ОКРАСКА ПО МАСЛ. ОКРАС. ШТУКАТ.
011	ПОДВАЛ	220,0	245	БЕТОННОЕ	ИЗВЕСТКОВАЯ ПОВЕЛКА
012	ЭЛЕКТРОЩИТОВАЯ	18,6	240	КЕРАМИЧЕСКАЯ ПЛИТКА	ВОДОЭМУЛЬСИОННАЯ ОКРАСКА ПО МАСЛ. ОКРАС. ШТУКАТ.
013	КЛАДОВАЯ	17,1	245	БЕТОННОЕ	—

ЭКСПЛИКАЦИЯ ОТВЕРСТИЙ, НИШ И ШТРАБ

ТИП ОТВ.	РАЗМЕРЫ /ММ/			ОТМ. #УЗЛА /М/	НАЗНАЧЕНИЕ	ТИП ОТВ.	РАЗМЕРЫ /ММ/			ОТМ. #УЗЛА /М/	НАЗНАЧЕНИЕ
	ШИРИНА	ГЛУБИНА	ВЫСОТА				ШИРИНА	ГЛУБИНА	ВЫСОТА		
1	150	—	160	-0,720	ОТВ. ВК"	7	400	—	250	-0,800	ОТВ. ОБ"
2	270	—	400	-0,960	ОТВ. ВК"	8	800	—	600	-1,700	ОТВ. Э"
3	1500	—	400	-3,500	ОТВ. ВК"	9	800	—	200	-3,600	ОТВ. Э"
4	400	—	600	-2,000	ОТВ. ВК"	10	900	—	600	-1,800	ОТВ. ОБ"
5	270	—	300	-3,300	ОТВ. ОБ"	11	140	—	100	-3,400	ОТВ. ПС"
6	270	—	250	-0,800	ОТВ. ОБ"	12	140	—	100	-3,400	ОТВ. Э"
						13	270	—	100	-0,660	ОТВ. Э"
						14	300	—	300	-1,000	ОТВ. ОБ"

ПРИМЕЧАНИЕ

ОБЩИЕ ПРИМЕЧАНИЯ СМ. НА ЧЕРТ. АСО-7, АСО-2"

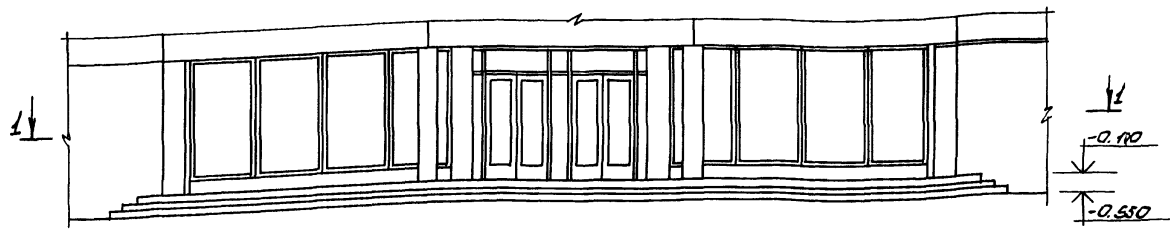


Привязан	
№ в. №	

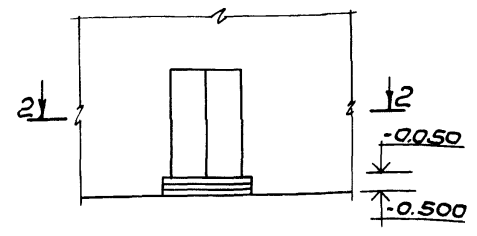
ГЛАВ. ИНЖ. ШЕСТОПАЛОВ	ГЛАВ. ИНЖ. КРИЧЕВСКИЙ	ГЛАВ. ИНЖ. ЗАРЕЦКИЙ	ГЛАВ. ШЕЙНФЕИД	ГЛАВ. ЛЕНТОЧНИКОВ	ГЛАВ. ПОЛЯКОВА	ГЛАВ. ЗАРЕЦКИЙ	ГЛАВ. ПОЛЯКОВА
Т.П. 262-21-37 АСО				УНИВЕРСАЛЬНОЕ АДМИНИСТРАТИВНОЕ ЗДАНИЕ (В КОНСТРУКЦИЯХ ИИ-04) НА 600 СОТРУДНИКОВ			
СТАДИЯ				ЛИСТ			
Р				АСО-8			
ПЛАНЫ ТЕХПОДПОЛБЯ И ПОДВАЛА МЕЖДУ ОСЯМИ "В-13"				ЭКСПЛИКАЦИЯ ЗДАНИИ И СПОРТИВНЫХ СООРУЖЕНИИ ИМ. В.С. МЕЗЕНЦЕВА			

Туполов проект 262-21-37 Альбом 0

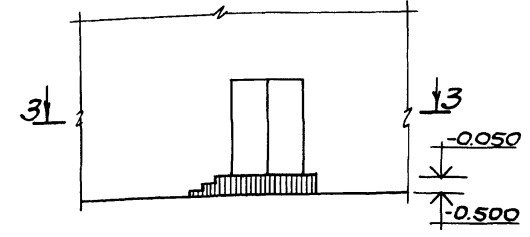
Крыльцо №1



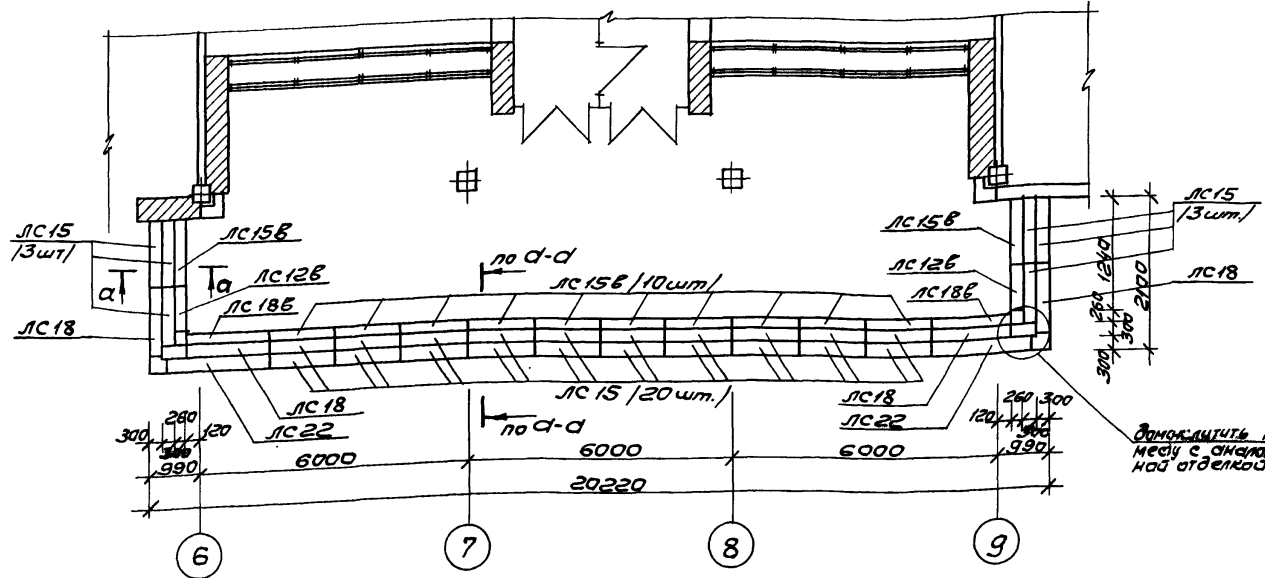
Крыльцо №2 (2шт.)



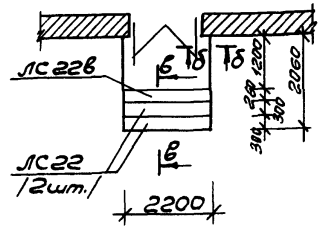
Крыльцо №3 (3шт.)



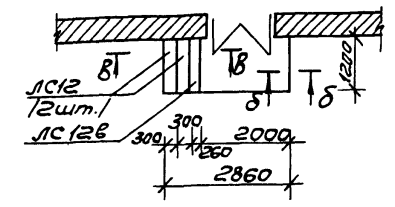
1-1



2-2

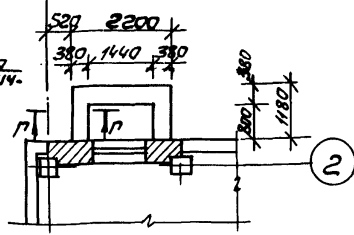


3-3

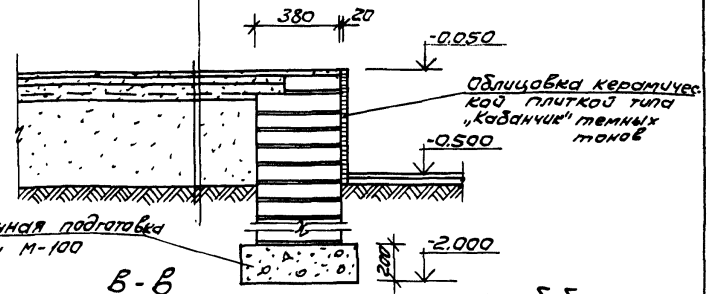


Бетон мозаичного состава М-200 - 20  
 Стяжка из мелкозернистого бетона М-200 - 40  
 Подстилающий слой из бетона М-200 армированного сеткой 100/100/17/7 - 100  
 Песчаная подушка - 450  
 Утрамбованный гравит

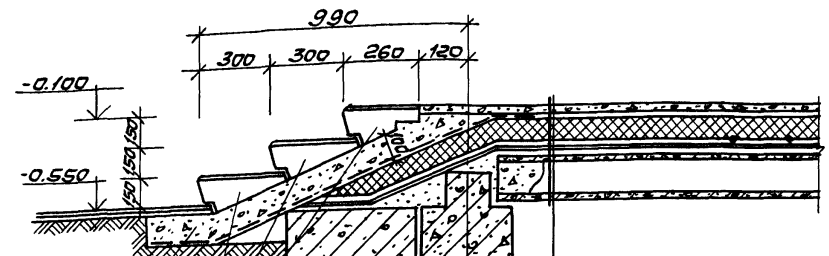
А Прямок



Б-Б



а-а



облицовка керамической плиткой типа "Кабанчик" темных тонов

Бетонная подкладка бетон М-100

Цементная штукатурка с последующей силикатной окраской

Решетка прямика см. Эскиз

Бетон М-200 с экранирующей сеткой

Сетка из арматуры ф12А1 Е-1100

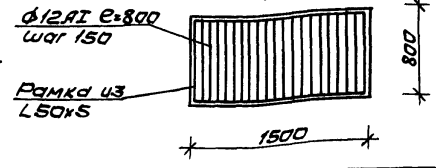
Примечания:  
 1. Все кирпичные стены, соприкасающиеся с грунтом, обмазывать горячим битумом за 2 раза.  
 2. Кирпичные стены крыльца и прямика выпалнять из полнотелого глиняного кирпича пластического прессования (ГОСТ 530-71) М-100 на растворе М-50.

Бетон М-200, армированный сеткой 100/100/17/7

Сборные Ж/Б ступени с мозаичным отделочным слоем

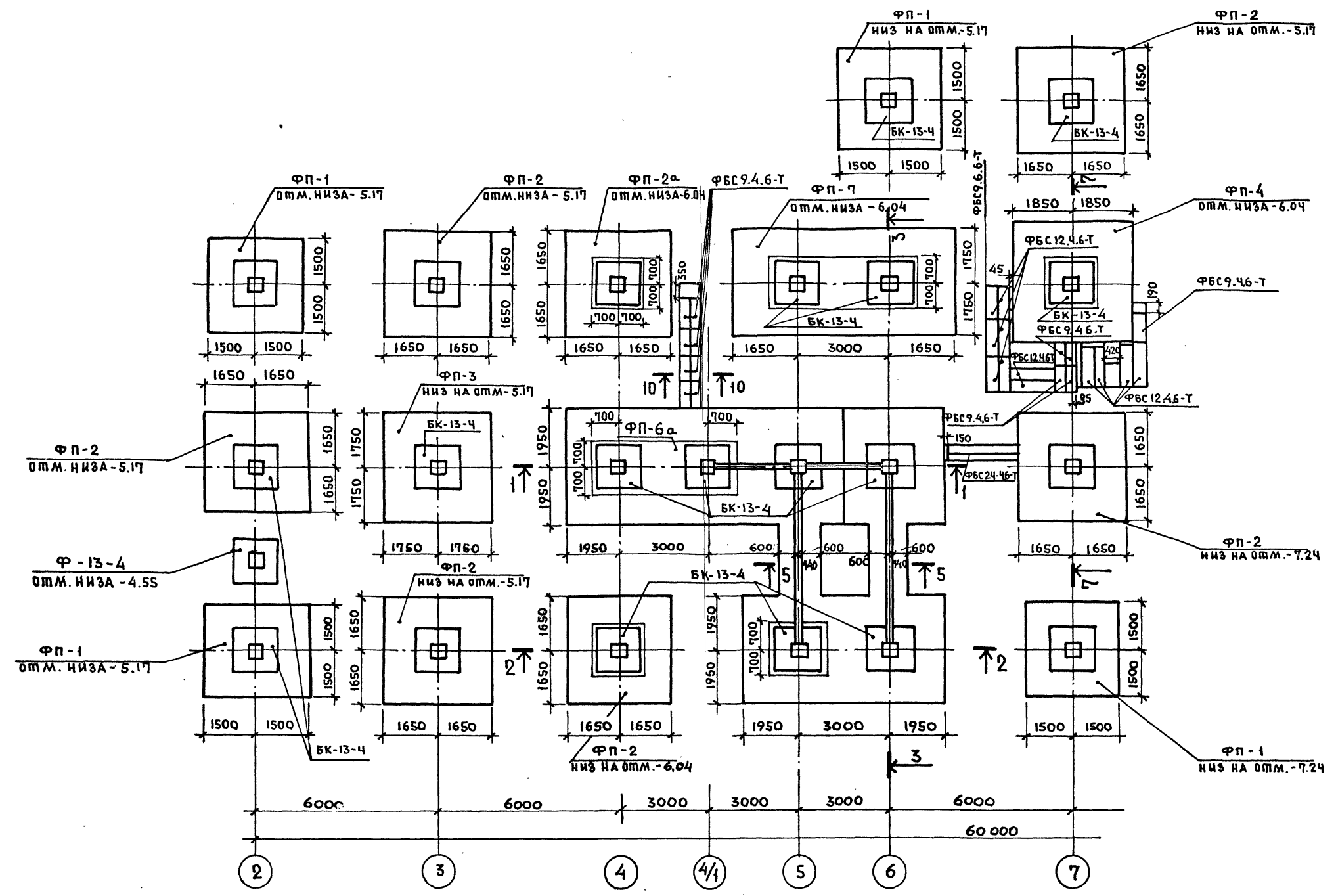
Зеркально

Эскиз решетки прямика



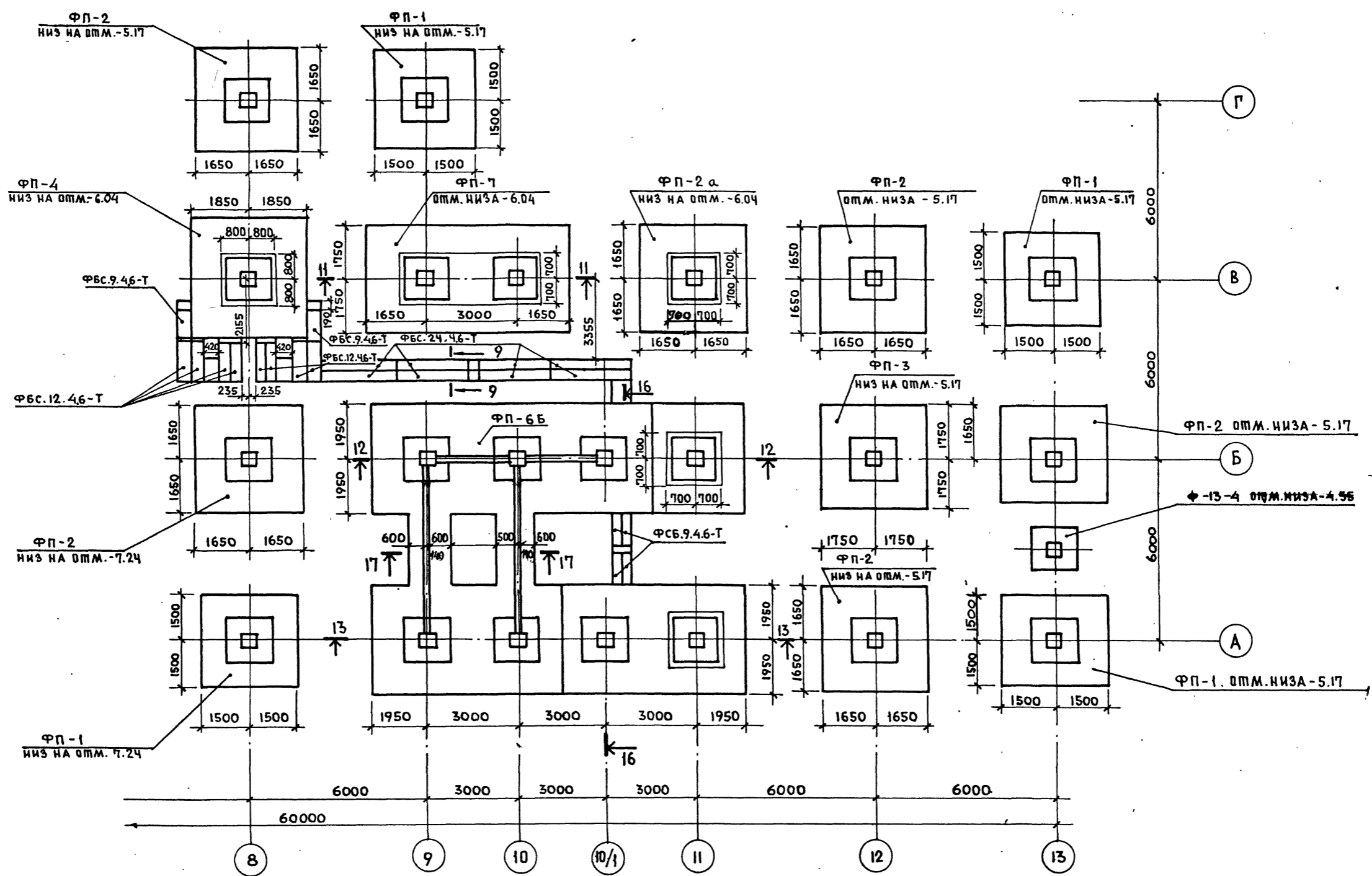
Бетон мозаичного состава М-200 20  
 Стяжка из мелкозернистого бетона М-200 20  
 Гидроизоляция - 4 слоя рубероида на битумной мастике  
 Цементно-песчаная стяжка М-150 по уклонам 30-80  
 Водонепроницаемая бумага  
 Утеплитель - пенобетон  $\lambda=300 \text{ кг/м}^3$  100  
 Пароизоляция - слой пергамин  
 Цементно-песчаная стяжка М-150 20  
 Ж/Б плита 220

ТП 262-21-37 АСО		Универсальное административное здание (в конструкциях ЦИ-04) на 600 сотрудников	
Мач. маст. Шесталова	Шесталова	Студия	Лист
Планир. м. Кочевский	Кочевский	Р	АСО-9
ГАП Зарезкий	Зарезкий		
ГАП Шейнштейн	Шейнштейн		
ГАП Петровичев	Петровичев		
Вед. арх. Потапова	Потапова		
Проверил Зарезкий	Зарезкий		
Разраб. Полякова	Полякова		
Привязан			
СНБ.М.Е.			



ИЖ.Н.ПОДЛ. ПОДПИСЬ И ДАТА ВЗАМ.ИЖ.Н.

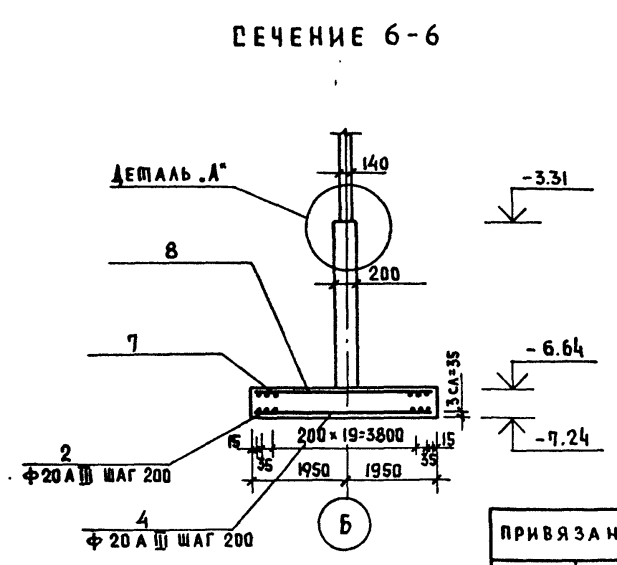
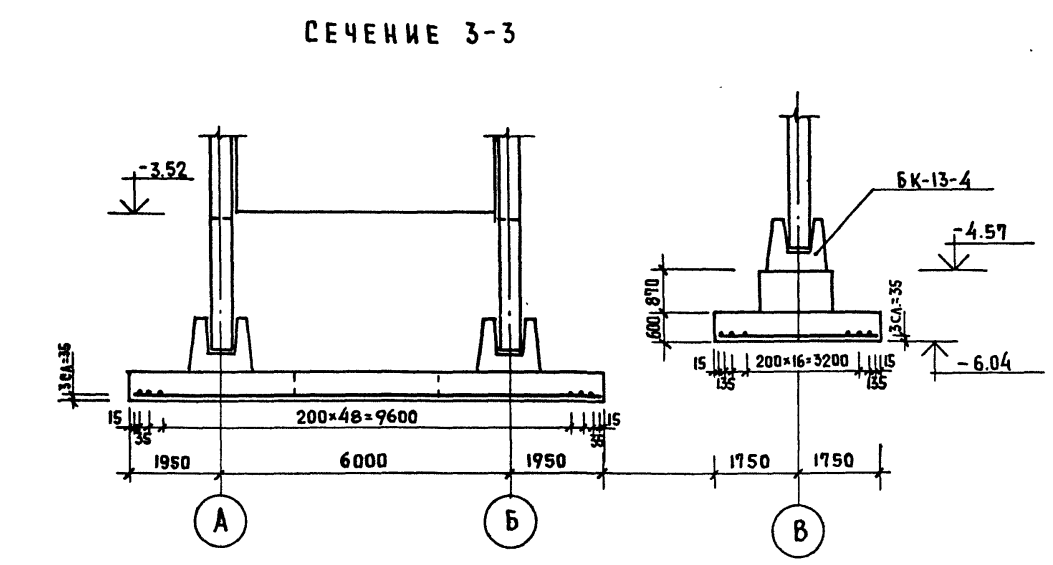
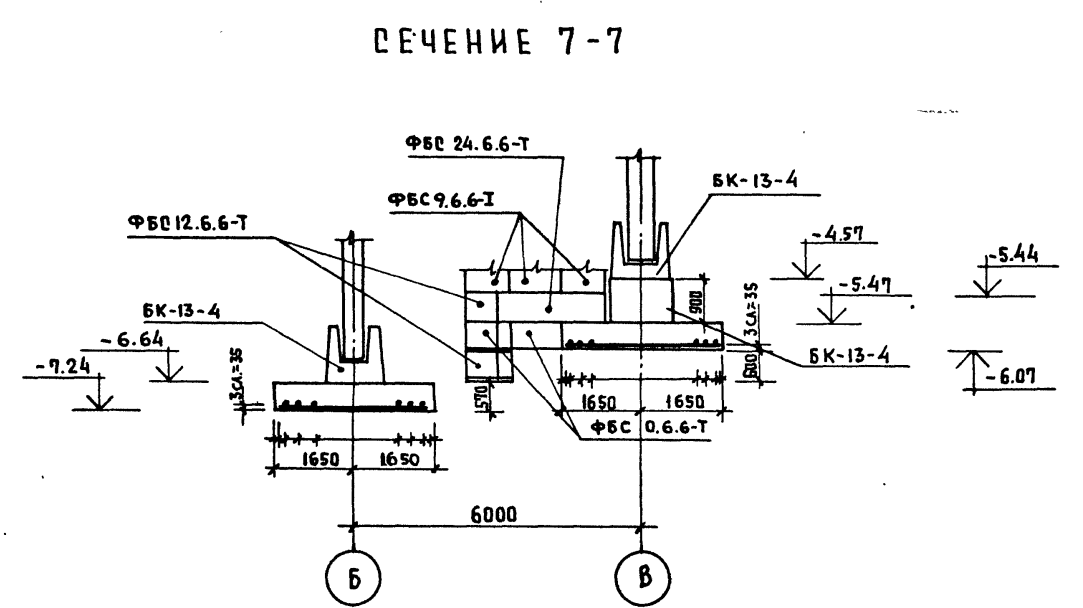
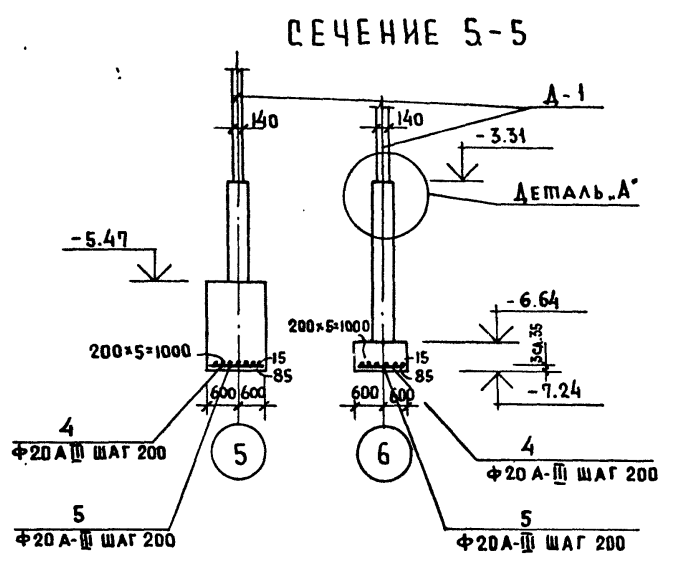
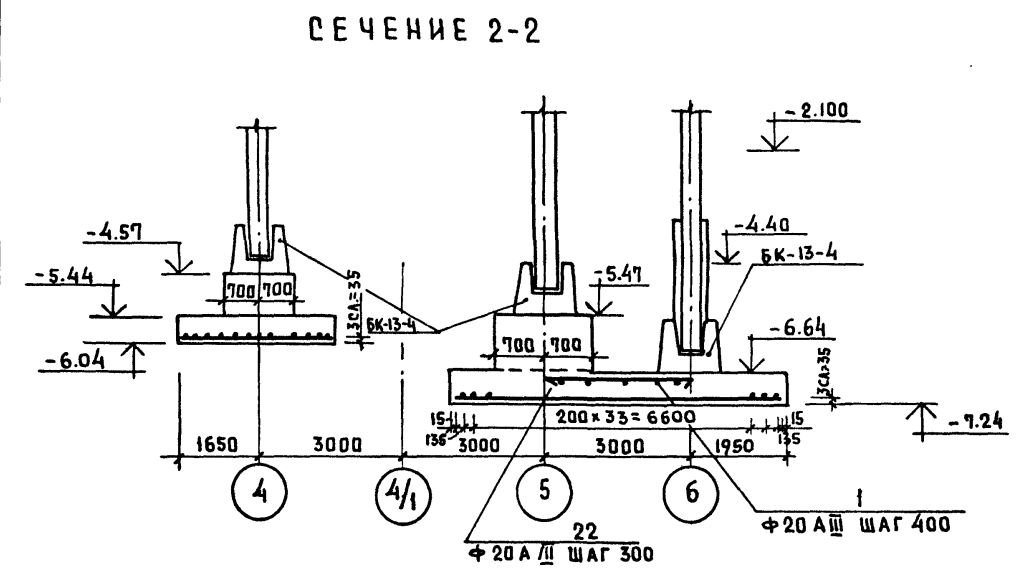
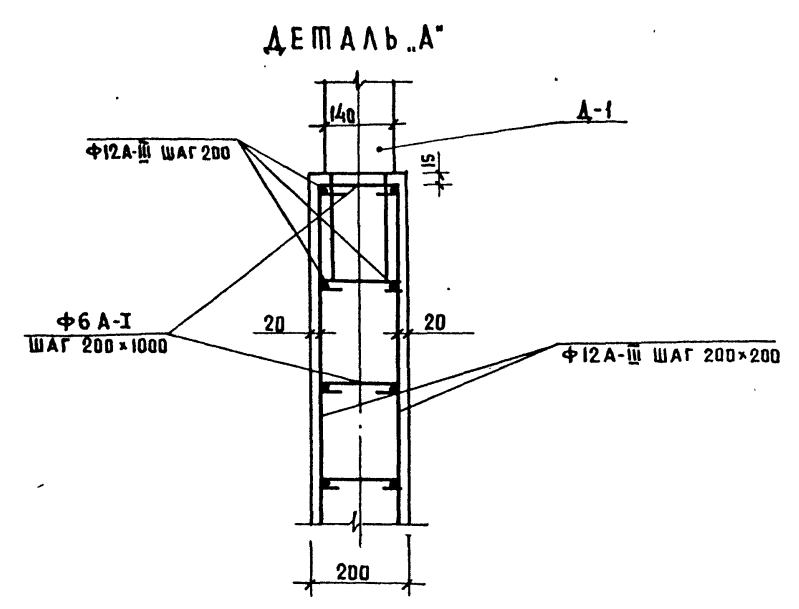
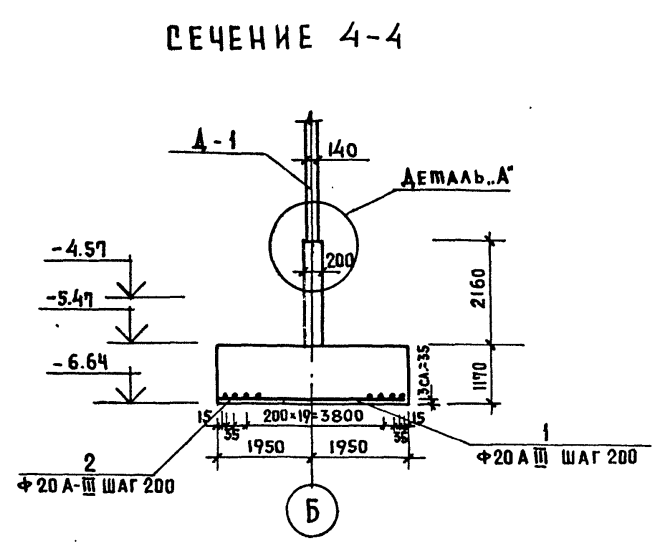
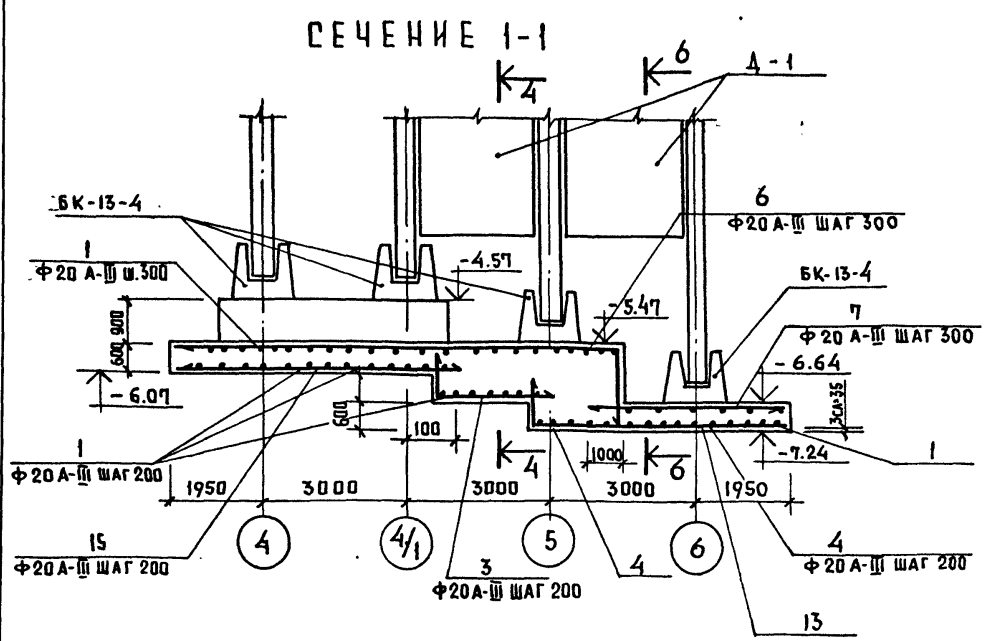
ИЖ.Н.ПОДЛ. ПОДПИСЬ И ДАТА ВЗАМ.ИЖ.Н.		МП 262-21-37 КСО	
Универсальное административное здание (в конструкциях ИИ-04) на 600 сотрудников		СТАДИЯ ЛИСТ ЛИСТОВ	
ПРИВЯЗАН		р	КСО-1
НАЧ.МАС. ШЕСТОПАЛОВ	ГЛАВ.ИЖ.М. КРЫЧЕВСКИЙ	План фундаментов высотной части между осями 2-7	
ГАП ШЕИЦЕВИЧ	ГАП ЗАРЕЦКИЙ	ЗРАЩАЮЩИХСЯ ЗАДАНИЕ И СПОРТИВНЫХ СООРУЖЕНИИ ИЖ.Б.С.МЕЗЕНЦЕВА	
ГИП ЛЕВТОЧНИКОВ	РАЗРАБ. ЕВТЯХ	ФОРМАТ 22	



ИЗМ. ПОДЛ. ПОДАТЬ И ДАТА 63 А.М. ИВ. Н

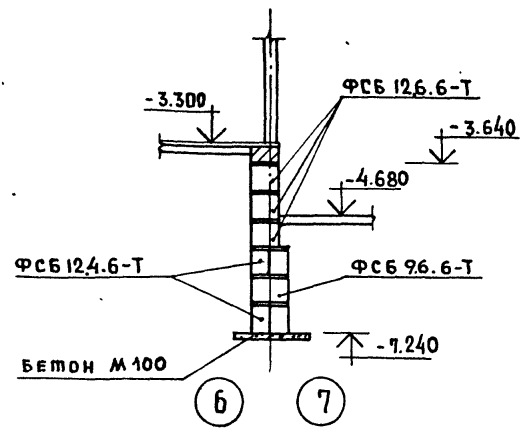
ИЗМ. ПОДЛ.		ПОДАТЬ И ДАТА		63 А.М. ИВ. Н	
ПРИВЯЗАН				ИВ. Н	
НАЧ. МАС.	ШЕСТОПАЛОВ	ГЛАВН. М.	КРИЧЕВСКИЙ	ИВ. Н	
ГАП	ШЕЙНФЕЙН	ГАП	ЗАРЕЦКИЙ	ИВ. Н	
ГИП	ЛЕНТОЧНИКОВ	ПРОВЕР.	ЛЕНТОЧНИКОВ	ИВ. Н	
РАЗРАБ.	ЕВТУХ			ИВ. Н	
ИВ. Н				ИВ. Н	
<p>МП 262-21-37 КОО</p> <p>УНИВЕРСАЛЬНОЕ АДМИНИСТРАТИВНОЕ ЗДАНИЕ В КОНСТРУКЦИЯХ ИИ-04 НА 600 СОТРУДНИКОВ</p> <p>СТАДИЯ ЛИСТ ЛИСТОВ</p> <p>Р КОО-2</p> <p>ПЛАН ФУНДАМЕНТОВ ВЫСОТНОЙ ЧАСТИ МЕЖДУ ОСЯМИ 8-13</p> <p>ИЗРАБОТКА ИСПОЛНЕНИЕ И СПОРТИВНЫХ СООРУЖЕНИЙ И.М. В.С. МЕЗЕНЦЕВА</p>					

ИВБ И ПОДЛ. ПОДПИСЬ И ДАТА ИСАЯ ИВБ ИВ.И.  
 ШИПОВОЙ ПРОЕКТ 262-21-37 АЛБОВО

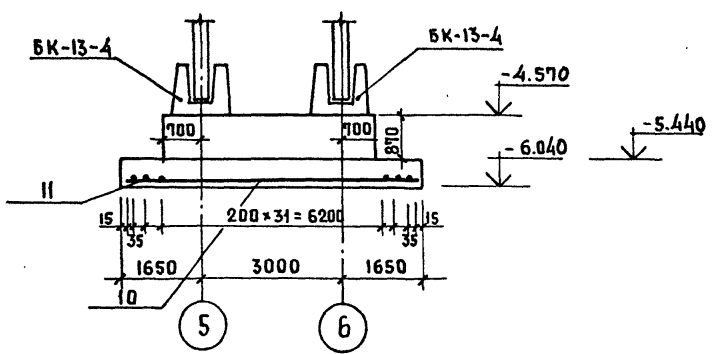


ПРИВЯЗАН		ИВБ И ПОДЛ.		ИСАЯ ИВБ ИВ.И.	
НАЧ.МАС.	ШЕСТОПАЛОВ	ШЕИ	ШЕИ	МП 262-21-37 КОО	
ГЛАВН.И.	КРИЧЕВСКИЙ	ШЕИ	ШЕИ	Универсальное административное здание (в конструкциях ИИ-04) на 600 сотрудников	
ГАП	ШЕЙФЕРН	ШЕИ	ШЕИ	ЭТАЖА	Лист Листов
ГАП	ЗАРЕЦКИЙ	ШЕИ	ШЕИ	Р	КОО-3
ГИП	ЛЕНТОЧНИКОВ	ШЕИ	ШЕИ	Фундаменты высотной части. Сечения 1-1 ÷ 7-7	
ПРОВЕР.	ЛЕНТОЧНИКОВ	ШЕИ	ШЕИ	ЗРЕЛИЩНЫХ ЗДАНИИ И СПОРТИВНЫХ СООРУЖЕНИЙ ИМ.Б.С.МЕЗЕНЦЕВА	
РАЗРАБ.	ЕВТИХ	ШЕИ	ШЕИ	ФОРМАТ 22	

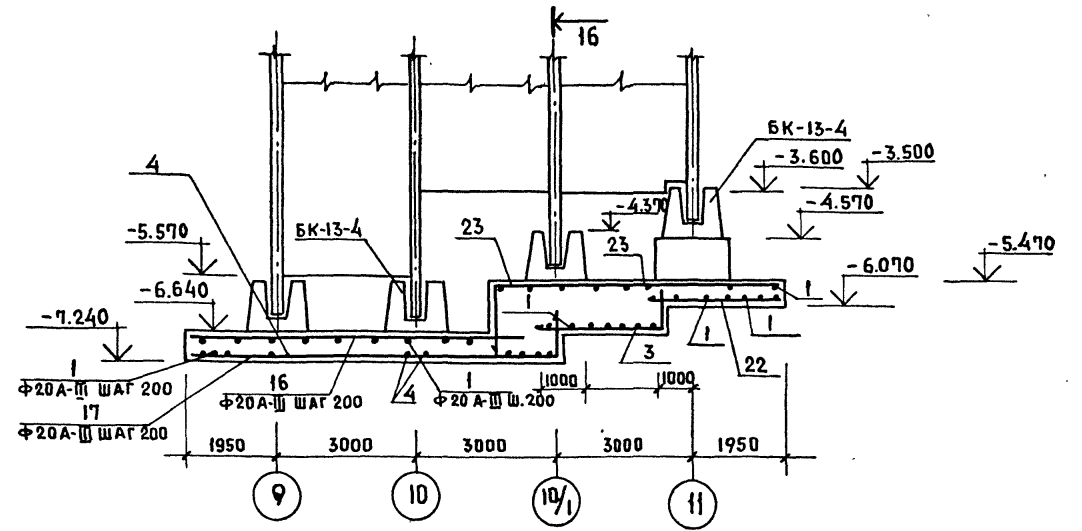
СЕЧЕНИЕ 8-8



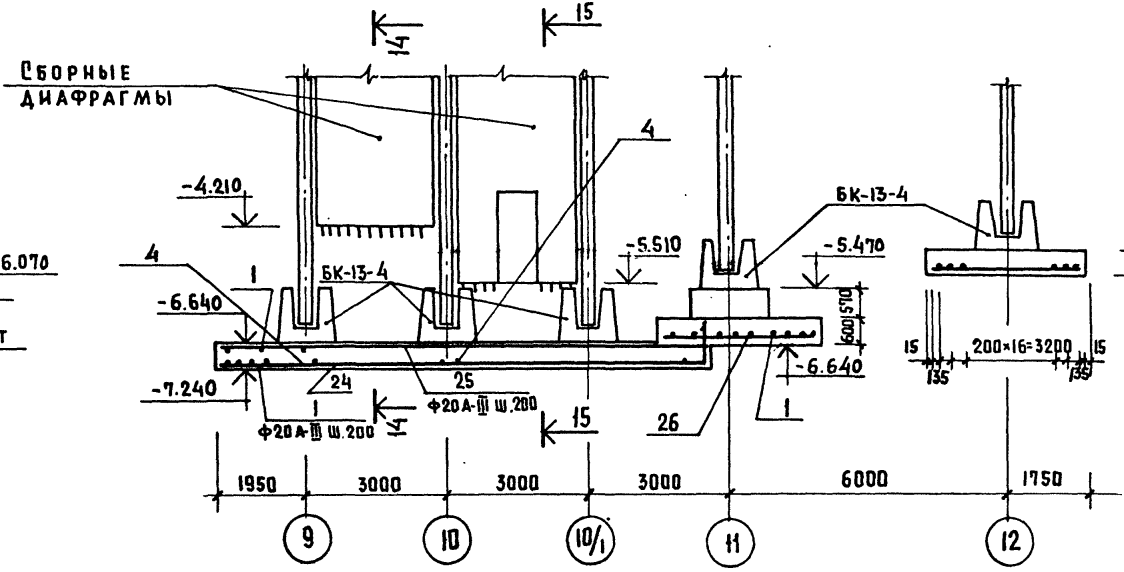
СЕЧЕНИЕ 11-11



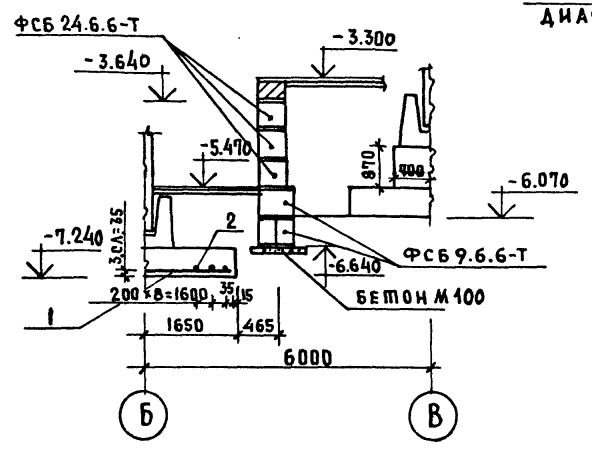
СЕЧЕНИЕ 13-13



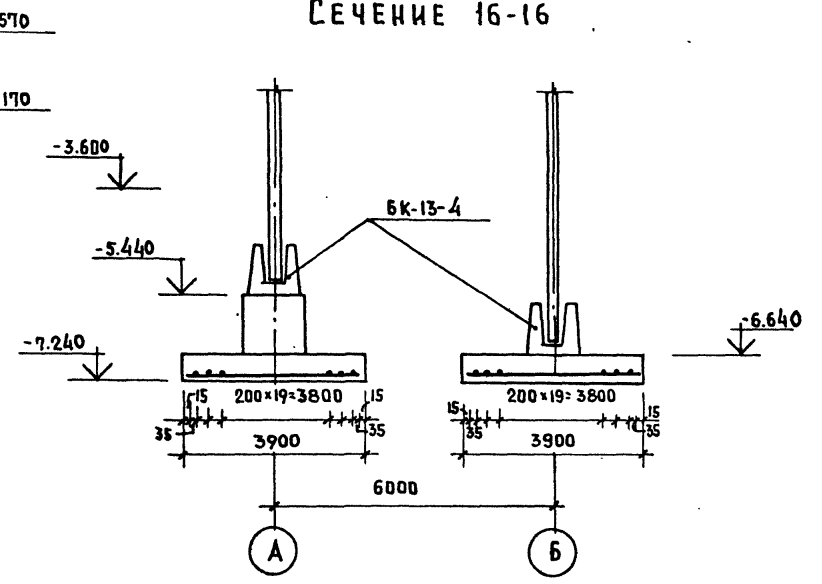
СЕЧЕНИЕ 12-12



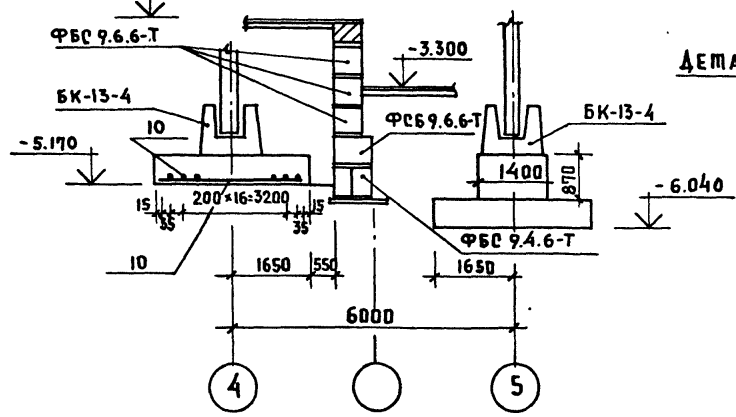
СЕЧЕНИЕ 9-9



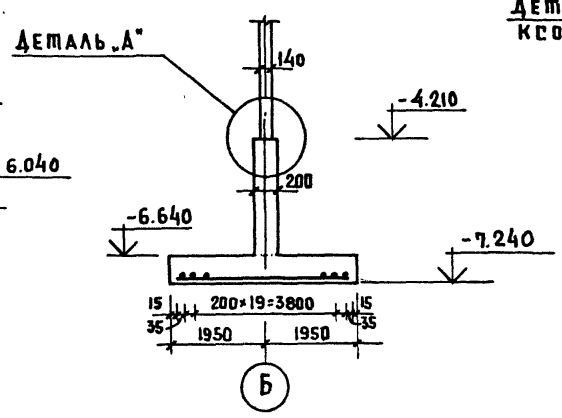
СЕЧЕНИЕ 16-16



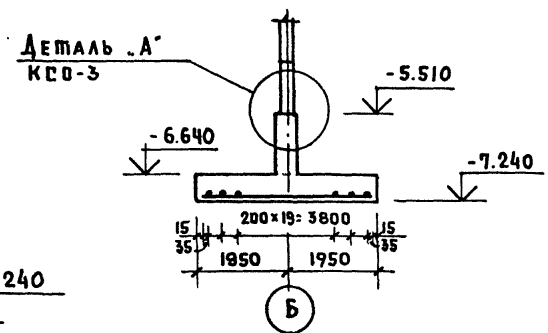
СЕЧЕНИЕ 10-10



СЕЧЕНИЕ 14-14



СЕЧЕНИЕ 15-15



ИНВ. И ПОДЛ. ПОДПИСЬ И ДАТА ВЗАМ. ИНВ. И

ШПОНОВОЙ ПРОЕКТА 262-21-37 АЛЬБОМ 0

ИНВ. И ПОДЛ. ПОДПИСЬ И ДАТА ВЗАМ. ИНВ. И		ИНВ. И ПОДЛ. ПОДПИСЬ И ДАТА ВЗАМ. ИНВ. И		ИНВ. И ПОДЛ. ПОДПИСЬ И ДАТА ВЗАМ. ИНВ. И		ИНВ. И ПОДЛ. ПОДПИСЬ И ДАТА ВЗАМ. ИНВ. И		ИНВ. И ПОДЛ. ПОДПИСЬ И ДАТА ВЗАМ. ИНВ. И	
ПРИВЯЗАН		НАЧ. МАС. ШЕСТОПАНОВ		ГЛАВ. ИНЖ. М. КРИЧЕВСКИЙ		ГЛАВ. ИНЖ. М. КРИЧЕВСКИЙ		СТАДИЯ Лист Листов	
		ГАП ШЕЙНФЕИН		ГАП ЗАРЕЦКИЙ		ГАП ЛЕНТОЧНИКОВ		Р КСО-4	
		ПРОВЕРКА ЛЕНТОЧНИКОВ		РАЗРАБ. ЕВТИХ		ФУНДАМЕНТЫ ВЫСОТНОЙ ЧАСТИ. СЕЧЕНИЯ 8-8-16-16		ЗРЕЛИЩНЫХ ЗАДАНИИ И СПОРТИВНЫХ СООРУЖЕНИИ ИМ. Б. С. МЕЗЕНЦЕВА	
ИНВ. И ПОДЛ. ПОДПИСЬ И ДАТА ВЗАМ. ИНВ. И								ФОРМАТ 22	

МП 262-21-37 КСО

УНИВЕРСАЛЬНОЕ АДМИНИСТРАТИВНОЕ ЗАДАНИЕ (В КОНСТРУКЦИЯХ ИИ-04) НА 600 СОТРУДНИКОВ

СТАДИЯ Лист Листов

ФУНДАМЕНТЫ ВЫСОТНОЙ ЧАСТИ. СЕЧЕНИЯ 8-8-16-16

ЗРЕЛИЩНЫХ ЗАДАНИИ И СПОРТИВНЫХ СООРУЖЕНИИ ИМ. Б. С. МЕЗЕНЦЕВА

ФОРМАТ 22

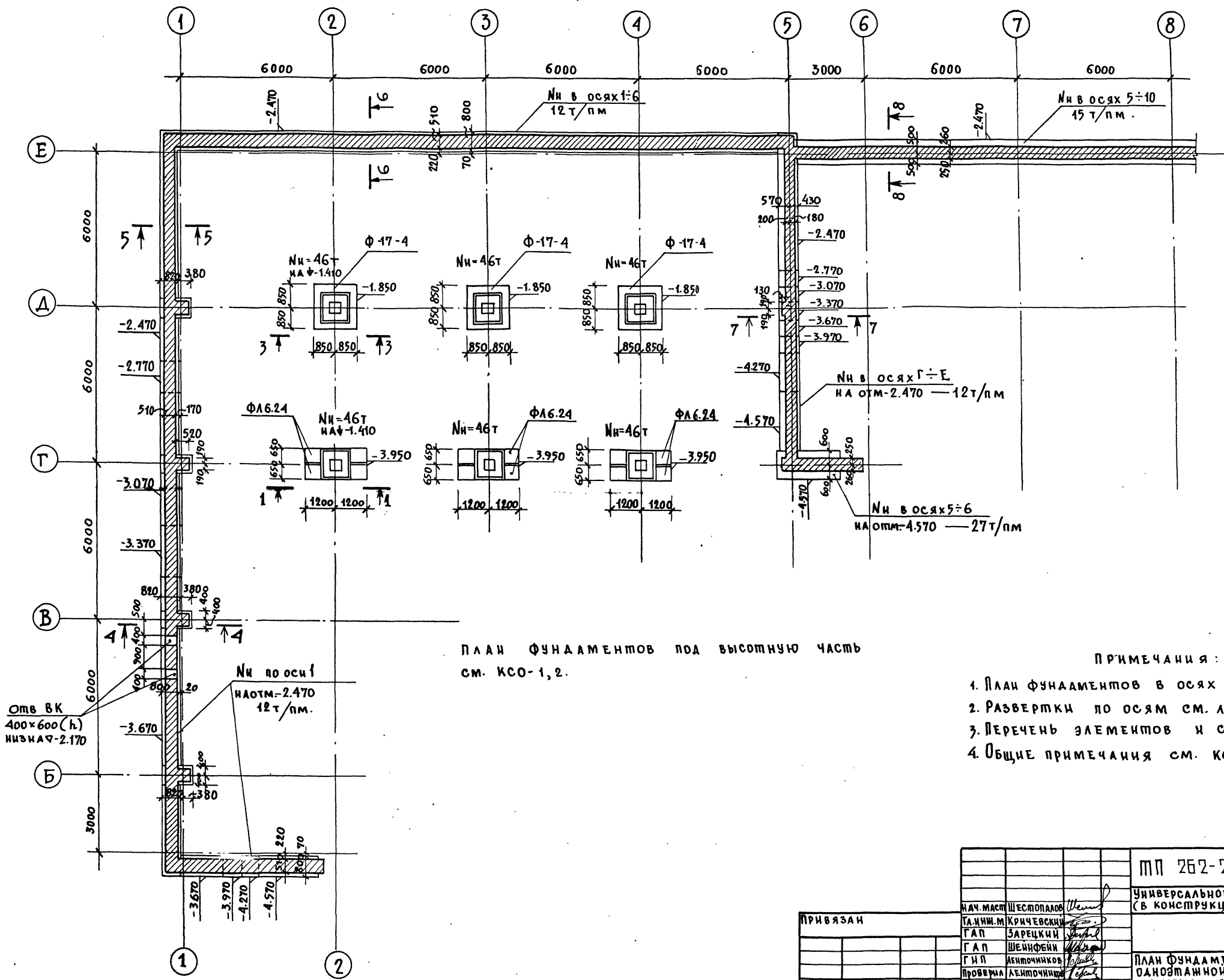






ПЛАНОВОЙ ПРОЕКТ 262-21-37 АЛЬБОМ D

СОСТАВЛЕНА  
 ОТДЕЛ №3  
 ПОДПИСЬ И ДАТА  
 ВСТАВКА №



ПЛАН ФУНДАМЕНТОВ ПОД ВЫСОТНУЮ ЧАСТЬ СМ. КСО-1,2.

ПРИМЕЧАНИЯ :

1. План фундаментов в осях 8 ÷ 14 см. лист КСО-8.
2. Развертки по осям см. лист КСО-9.
3. Перечень элементов и сечения см. лист КСО-10.
4. Общие примечания см. КСО-8.

МП 262-21-37 КСО		Универсальное административное здание (в конструкциях ИИ-04) на 600 сотрудников	
НАЧ. МАСТ. ШЕСТОПАЛОВ	КРИЧЕВСКИЙ	Сталь	Лист
ТАЧНИ. М. ЗАРЕЦКИЙ	ШЕНИФЕИ	Р	КСО-7
Г. А. П. ШЕНИФЕИ	ЛЕИТОЧНИКОВ	План фундаментов одноэтажной части здания между осями 1-8	
Г. И. П. ЛЕИТОЧНИКОВ	ЛЕИТОЧНИКОВ	ЭРАНИШНИК ЗАДАНИ И СПОРТИВНИХ СООРУЖЕНИИ И. И. М. Б. С. МЕЗЕНКЕРА	
ПРОВЕРКА ЛЕИТОЧНИКОВ	КОРОБОВА	ФОРМАТ 22	
И. И. В. И.	КОРОБОВА		

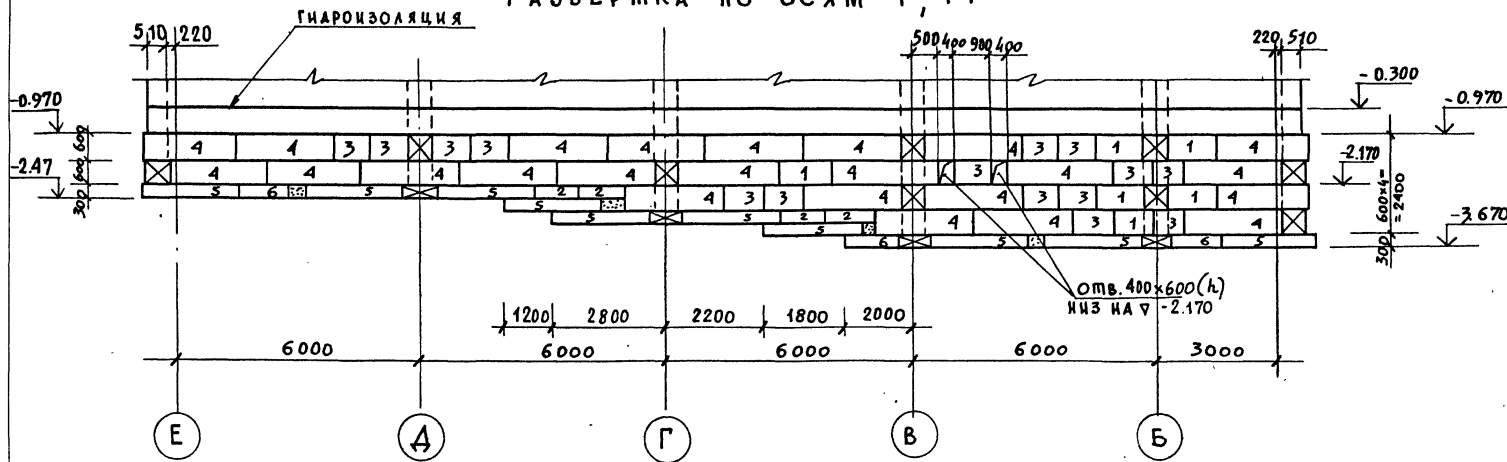


АЛЬБОМ О  
ТИПОВОЙ ПРОЕКТ 262-21-37

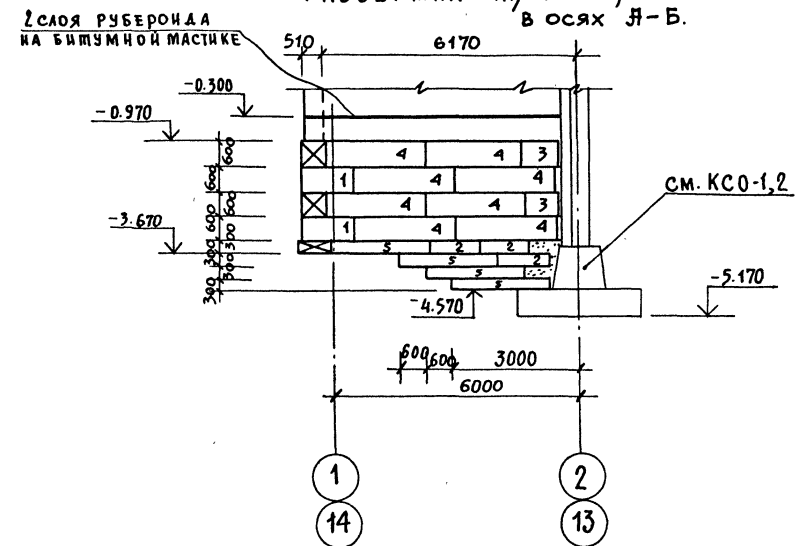
С О Г Л А С О В А Н О

ВНЕСЕНА ПОДПИСЬ И ДАТА ВСТАВКИ

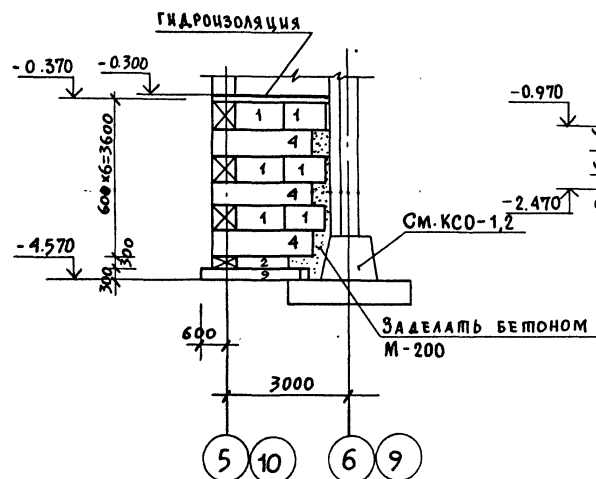
РАЗВЕРТКА ПО ОСЯМ 1; 14



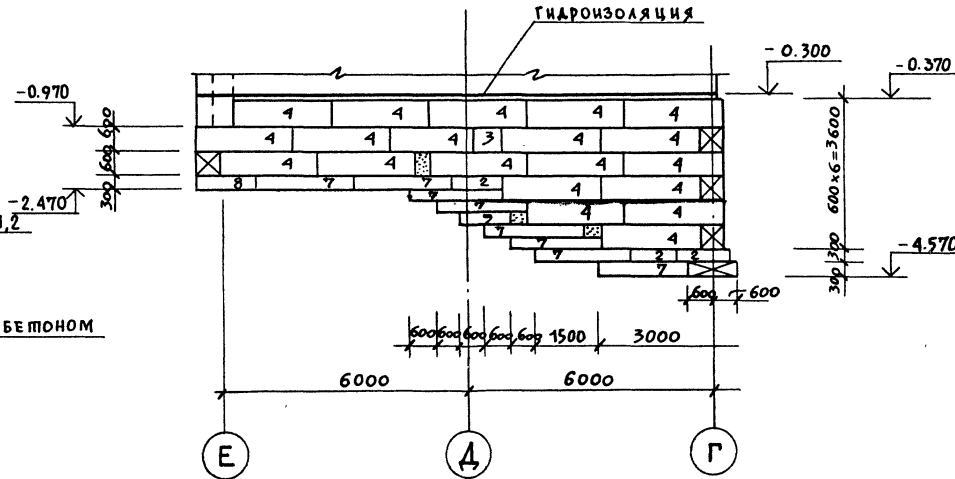
РАЗВЕРТКА М/О 1÷2; 13÷14 В ОСЯХ А-Б.



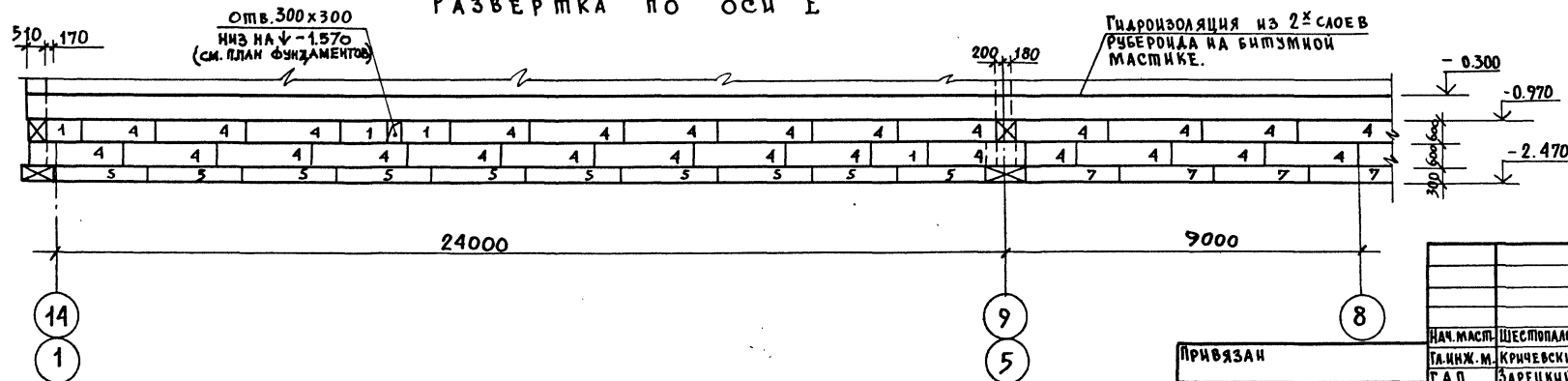
РАЗВЕРТКА ПО ОСИ Г



РАЗВЕРТКА ПО ОСЯМ 5; 9

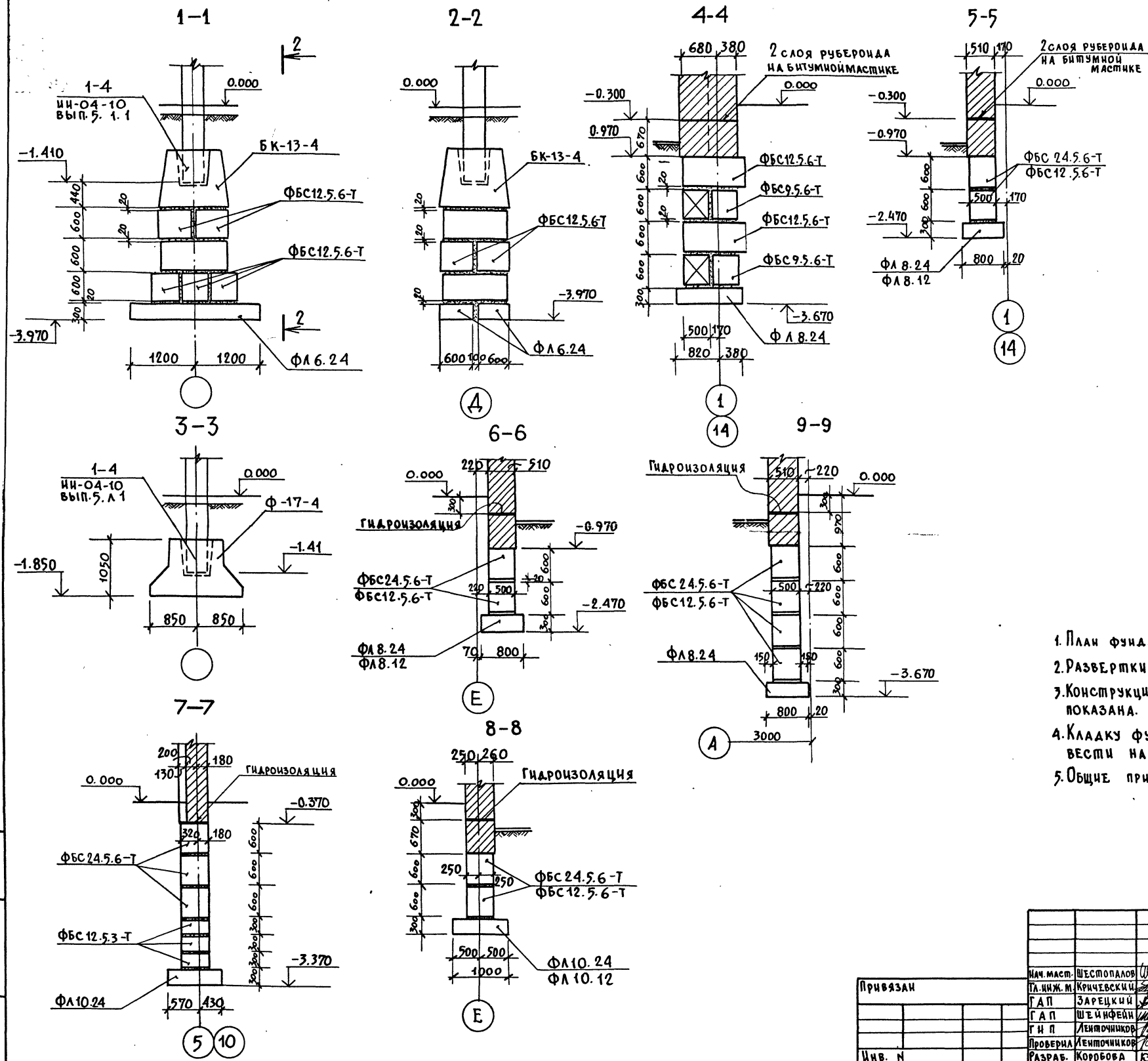


РАЗВЕРТКА ПО ОСИ Е



- ПРИМЕЧАНИЯ:
1. Общие примечания см. лист КСО-8.
  2. План фундаментов см. листы КСО-7, 8.
  3. Сечения фундаментов см. лист КСО-10.
  4. Монтаж фундаментных плит начинать с более глубокой части фундамента.
  5. Места некрайние фундаментным блокам выкладываются из бетона М-200.
  6. Фундаментные плиты и блоки на развертках обозначены позициями, наименования см. перечень элементов, лист КСО-10.

Привязан		МП 262-21-37 КСО	
Нач. маст. Шестопалов		Универсальное административное здание (в конструкциях ИИ-04) на 600 сотрудников	
Г. А. П. Кричевский	Г. А. П. Заречный	Станд. лист	Листов
Г. А. П. Шейнфейн	Г. П. Ленивочкин	Р	КСО-9
Проверка Ленивочкин	Разраб. Коробова	Фундаменты одноэтажной части здания. Развертки.	
И. В. Н.		ЭРЕНДИНХАДИН И СОУДЖИЕВИЧ. ОБУРУЖИЕ И ИМ. С. С. МЕЗЕНЦЕВА	



**ПЕРЕЧЕНЬ ЭЛЕМЕНТОВ**

Поз. обозн.	НАИМЕНОВАНИЕ	КОЛ. ШТ.	МАССА ЕД. ШТ.	ПРИМЕЧАНИЕ
1	ФБС 12.5.6-Т	78	0.79	ГОСТ 13579-78
2	ФБС 12.5.3-Т	22	0.38	
3	ФБС 9.5.6-Т	34	0.59	
4	ФБС 24.5.6-Т	138	1.63	
5	ФЛ 8.24	48	1.395	Серия 1.112-5 вып. 4
6	ФЛ 8.12	6	0.685	
7	ФЛ 10.24	23	1.52	
8	ФЛ 10.12	4	0.75	
9	ФЛ 12.24	2	1.76	
10	ФЛ 6.24	12	1.04	
11	БК-13-4	6	3.05	ИИ-04-1 вып. 7
12	Ф-17-4	6	4.04	ИИ-04-1 вып. 7

- ПРИМЕЧАНИЯ:**
1. План фундаментов см. листы КСО-7; КСО-8;
  2. Развертки по осям см. лист КСО-9.
  3. Конструкция пола по грунту условно не показана.
  4. Кладку фундаментных стеновых блоков вести на растворе М-50.
  5. Общие примечания см. лист КСО-8.

ИИ-04-10  
ВЫП. 5. А.1

Привязан				ИИ-04-10 ВЫП. 5. А.1			
ИИ-04-10	ВЫП. 5. А.1	КСО-10	Лист	Листов	ИИ-04-10 ВЫП. 5. А.1		
ИИ-04-10 ВЫП. 5. А.1				ИИ-04-10 ВЫП. 5. А.1			
ИИ-04-10 ВЫП. 5. А.1				ИИ-04-10 ВЫП. 5. А.1			
ИИ-04-10 ВЫП. 5. А.1				ИИ-04-10 ВЫП. 5. А.1			

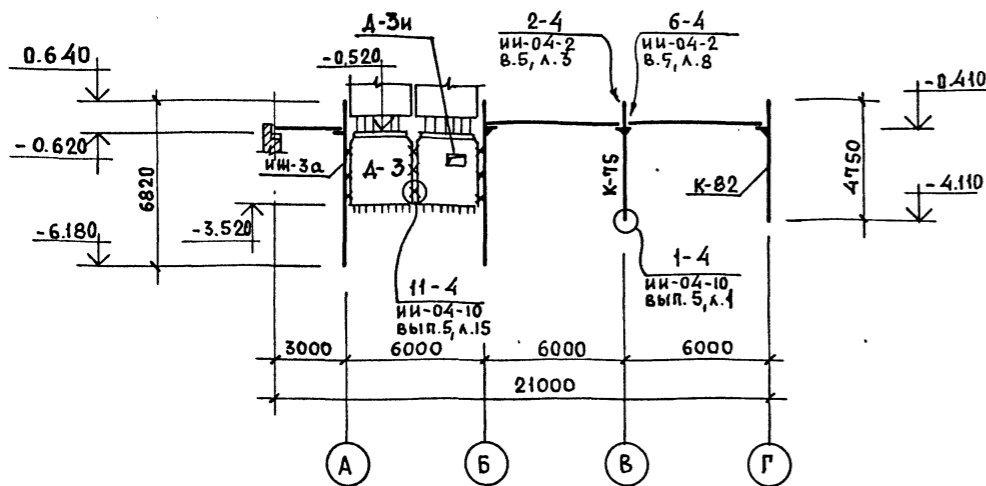
ИИ-04-10  
ВЫП. 5. А.1



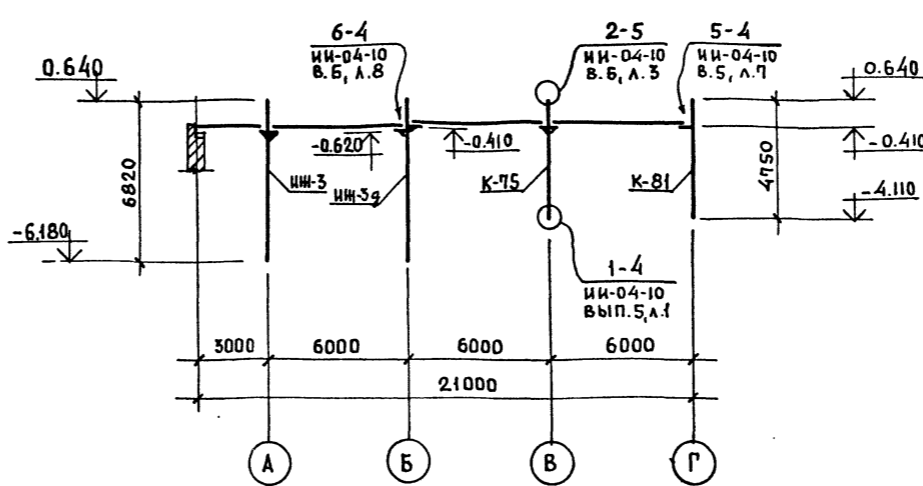




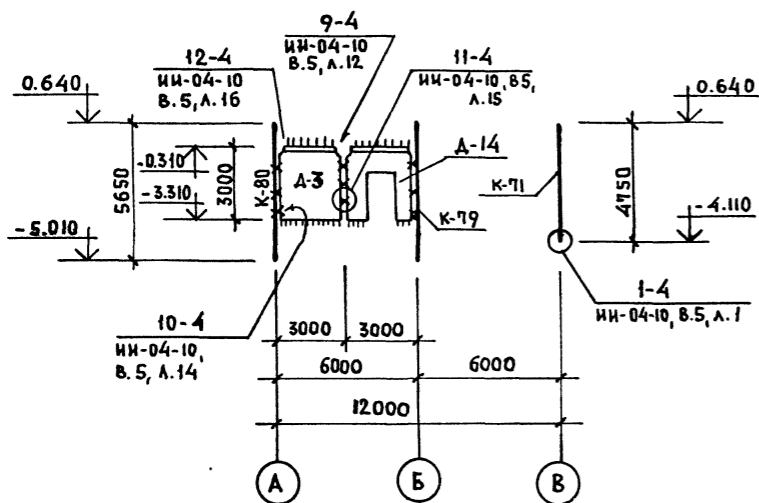
МОНТАЖНАЯ СХЕМА ПО ОСИ 6



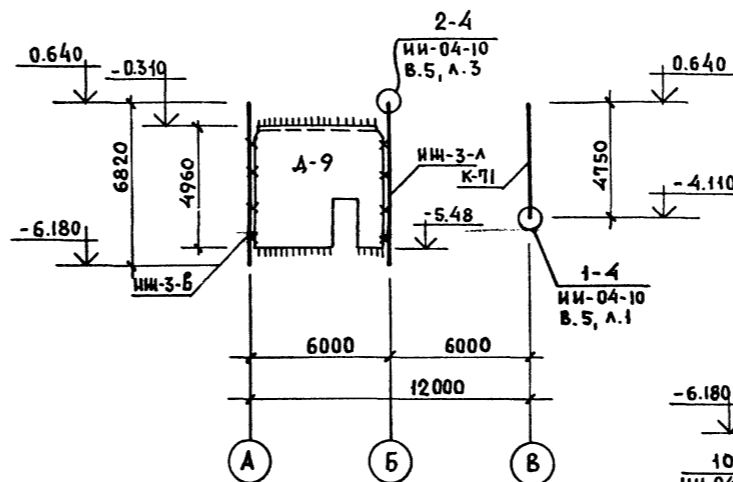
МОНТАЖНАЯ СХЕМА ПО ОСЯМ 7,8



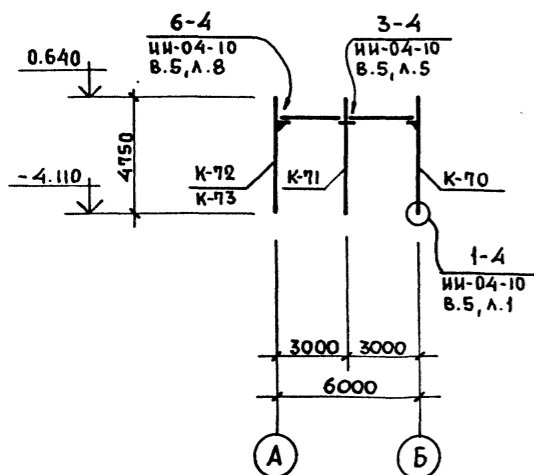
МОНТАЖНАЯ СХЕМА ПО ОСИ 5



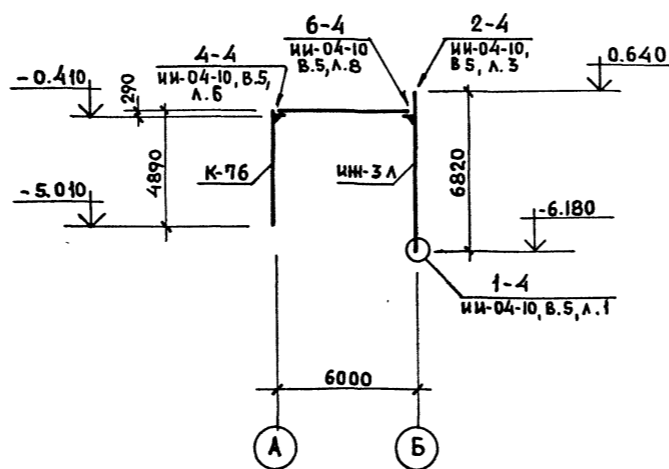
МОНТАЖНАЯ СХЕМА ПО ОСИ 10



МОНТАЖНАЯ СХЕМА ПО ОСЯМ 2,13

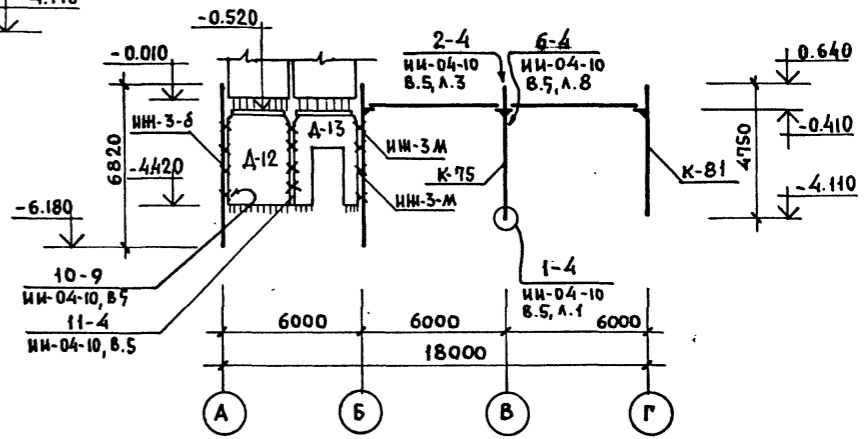


МОНТАЖНАЯ СХЕМА ПО ОСИ 10/1



ПЕРЕЧЕНЬ ЭЛЕМЕНТОВ				
ПОЗ. ОБОЗН.	НАИМЕНОВАНИЕ	КОЛ. ШТ.	МАССА ЕД. П.	ПРИМЕЧАНИЯ
К-71	КНР-433-40-а	2	1.94	К-16
А-3	Д2-28-33	2	3.27	ИИ-04-6 ВЫПУСК 5.
А-3и	Д2-28-33 с отвер.	1	3.27	К-47
А-9	МОНОЛИТ. ЖЕЛ. БЕТОН.	1	-	КСО-14
А-12	Д2-28-42	1	4.15	ИИ-04-6 ВЫПУСК 5.
А-13	Д2-28-42 п	1	3.12	ИИ-04-6 ВЫПУСК 5
А-14	Д2-28-33 п	1	2.33	ИИ-04-6 ВЫПУСК 5
СОЕДИНИТЕЛЬНЫЕ ЭЛЕМЕНТЫ				
ММД-5	МОНТАЖНАЯ ДЕТАЛЬ	56	0.62 кг	ИИ-04-8 ВЫПУСК 3
ММД-6	МОНТАЖНАЯ ДЕТАЛЬ	20	1.04 кг	ИИ-04-8 ВЫПУСК 3.
ММД-15	МОНТАЖНАЯ ДЕТАЛЬ	6	1.70 кг	ИИ-04-10 ВЫПУСК 5
ММД-13	МОНТАЖНАЯ ДЕТАЛЬ	6	1.02 кг	ИИ-04-10 ВЫПУСК 5.

МОНТАЖНАЯ СХЕМА ПО ОСИ 9



- ПРИМЕЧАНИЯ:
- Узлы соединения элементов и монтажные детали приведены в альбоме ИИ-04-10 выпуск 5.
  - Условные обозначения см. лист КС-2

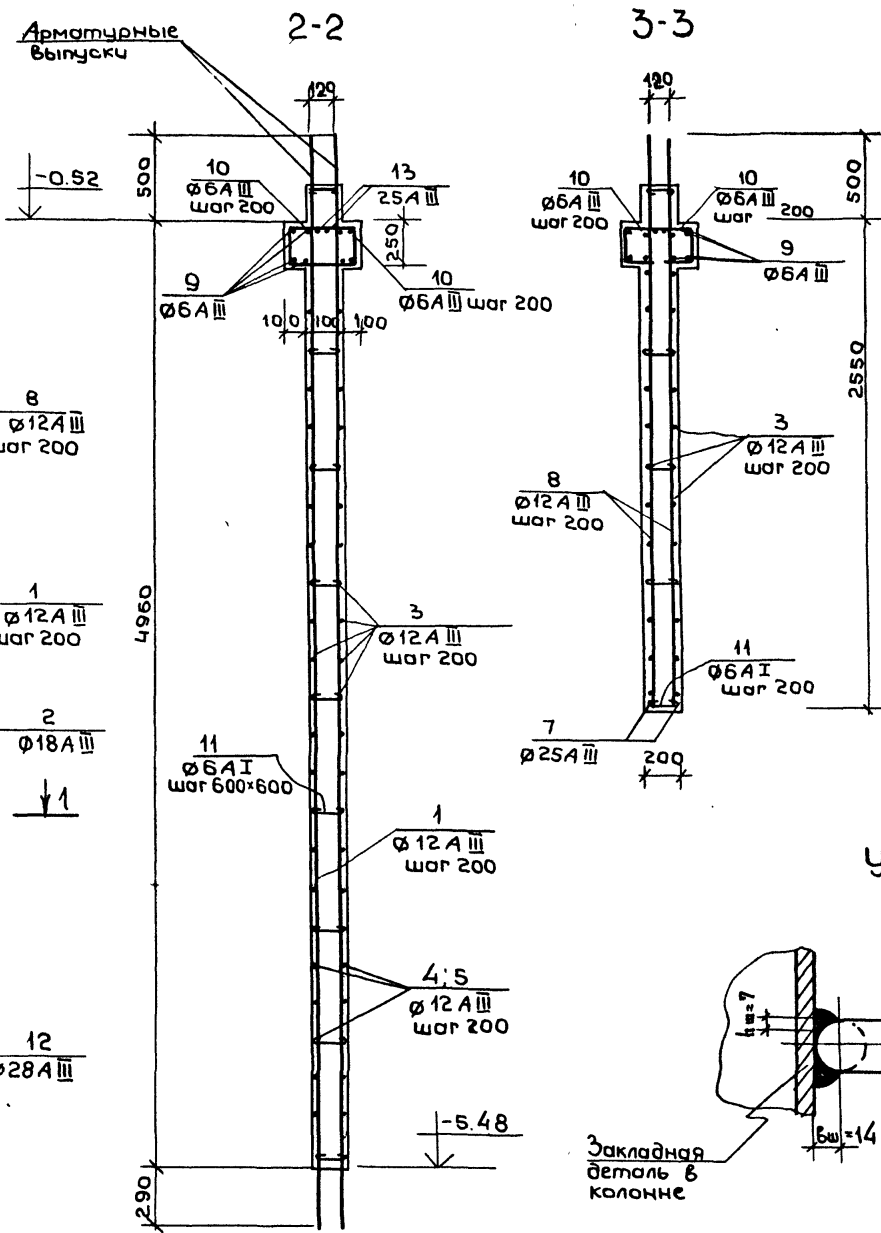
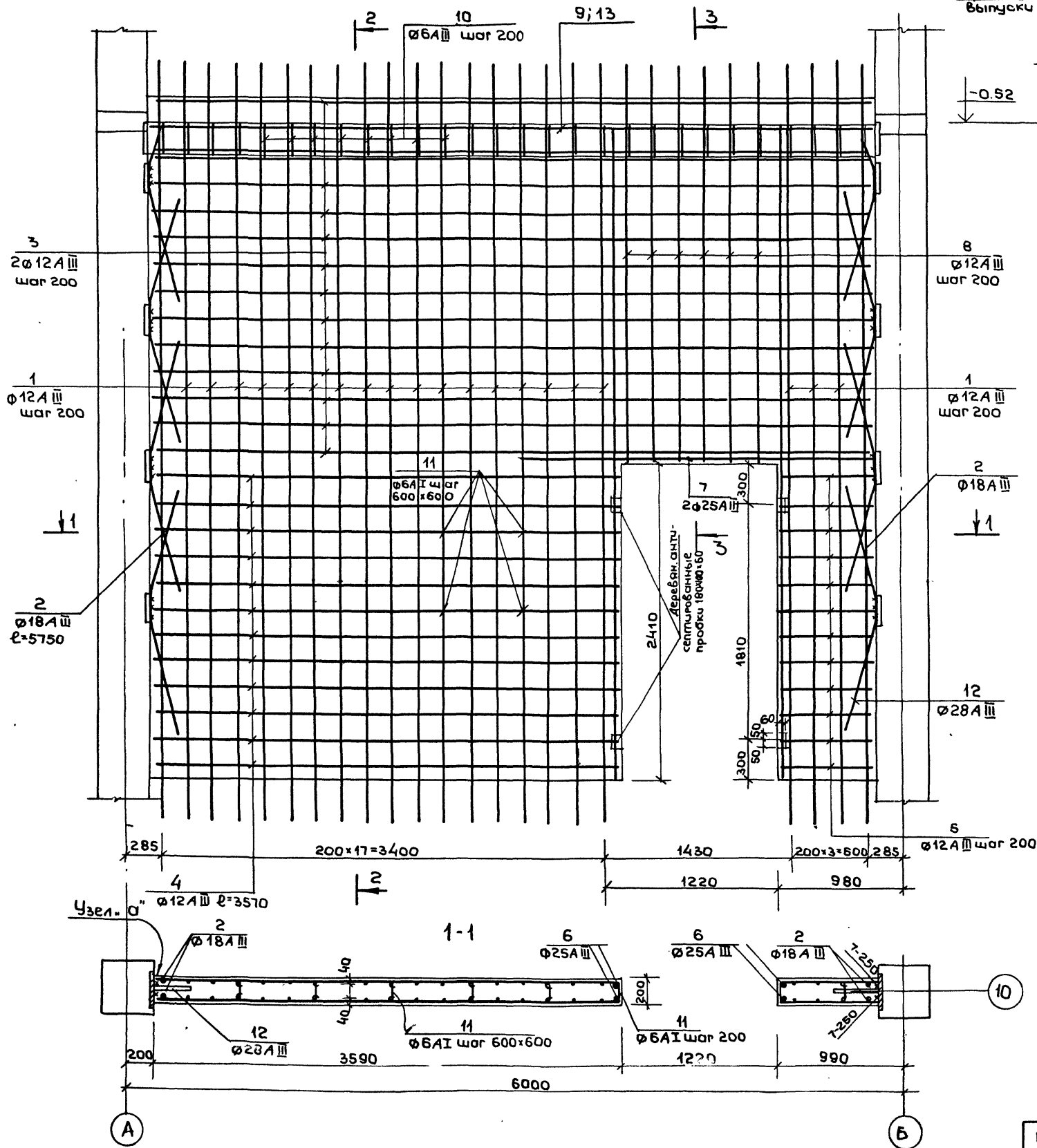
О А Л Б О М Ш И П О В О Й П Р О Е К Т 2 6 2 - 2 1 - 3 7

ИИ-04-10 В.5, Л.1

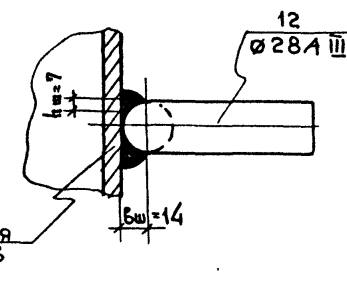
МП 262-21-37 КСО		Универсальное административное здание (в конструкциях ИИ-04) на 600 сотрудников	
НАЧ. МАСТ. ШЕСТОПАЛОВ	ГЛАВ. ИНЖ. М. КРИЧЕВСКИЙ	СТАДИЯ	ЛИСТ
ГЛАВ. ИНЖ. ШЕЙНФЕИН	ГЛАВ. ИНЖ. ЗАРЕЦКИЙ	Р	КСО-13
ГЛАВ. ИНЖ. ЛЕНТОЧНИКОВ	ПРОВЕР. ЛЕНТОЧНИКОВ	КАРКАС. МОНТАЖНЫЕ СХЕМЫ ПО ОСЯМ 2; 6; 7; 8; 9; 10/1; 13.	
РАЗРАБ. КОРОБОВА	РАЗРАБ. КОРОБОВА	ЗРЕАНИЩИХ ЗДАНИЙ И СПОРТИВНЫХ СООРУЖЕНИЙ ИИ. Б. С. МЕЗЕНЦЕВА	

Диафрагма жесткости А-9

Шпиковой проект 262-21-37 Альбом 0



Узел "а"



Примечание:

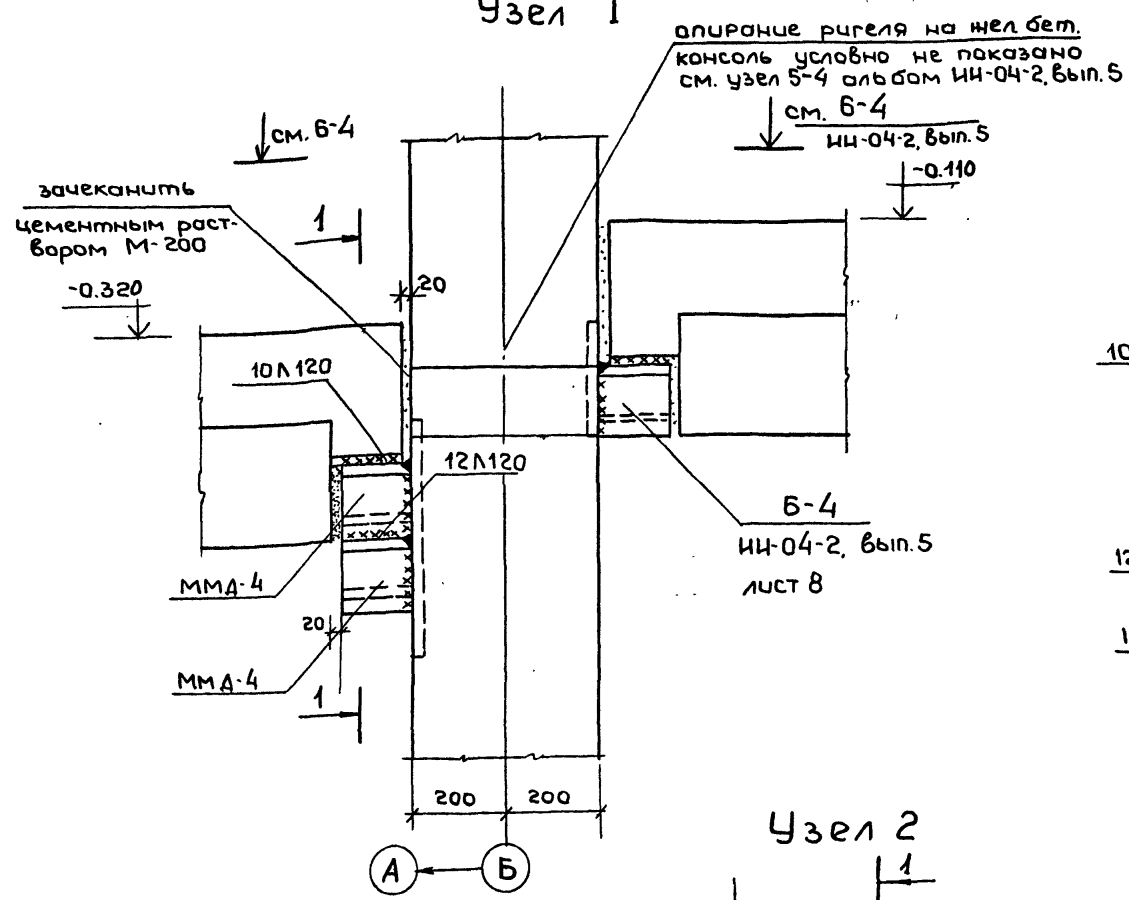
1. Расход материалов см. лист КСО-15
2. Бетонирование и армирование диафрагмы жесткости производить в соответствии с действующими СНиП.

ИНВ. Н ПОДЛ. ПОДПИСЬ И ДАТА ВЗН. ИВ. Н

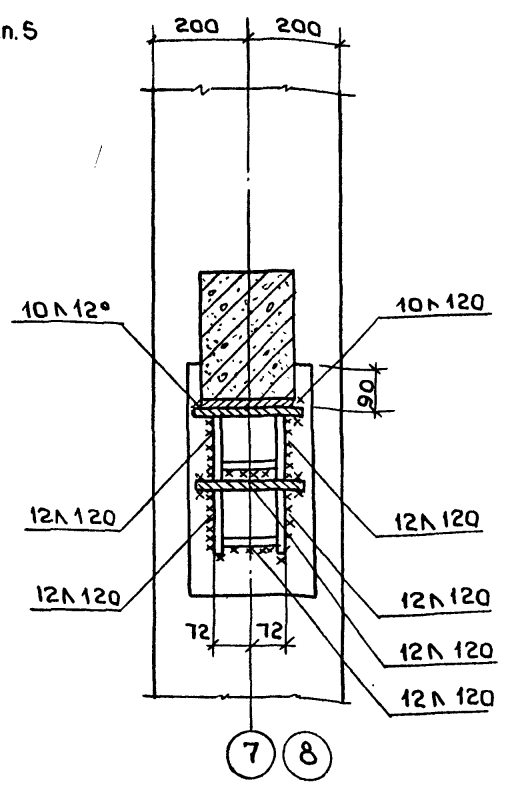
ИНВ. Н		Шпиковой		262-21-37		КСО	
Няч. м.ст.		Шестопаев		Универсальное административное здание		(в конструкциях ИИ-04) для 600 сотрудников	
Гл. инж. м.		Кричевский		Стация		Лист	
ГЛП		Шейнфейн		Р		КСО-14	
ГЛП		Зярецкий		Провер.		Ленточников	
ГИП		Ленточников		Разраб.		Коровава	
ИНВ. Н				Диафрагма жесткости А-9		ЭРЕЛИШНИХ ЗДАНИИ И СПОРТИВНЫХ СООРУЖЕНИИ ИМ. БС. МЕНЦЕВА	

Пиловый проект 262-21-37 Альбом 0

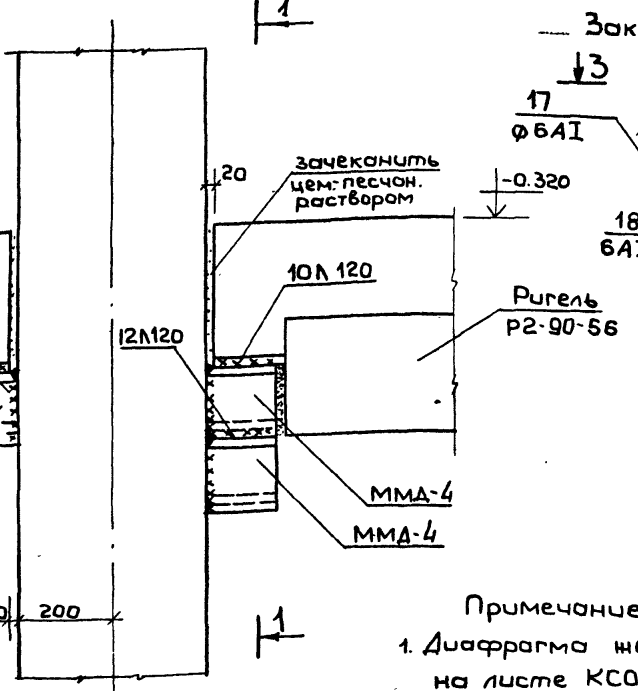
Узел 1



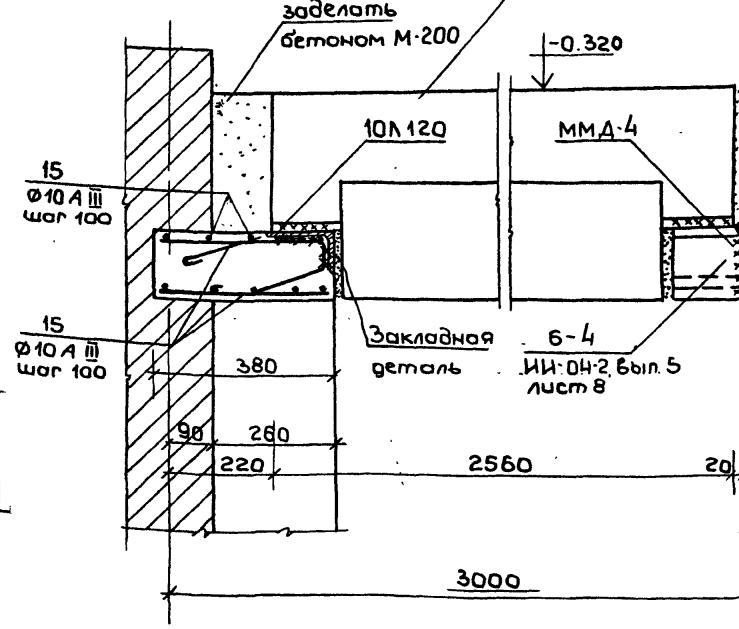
1-1



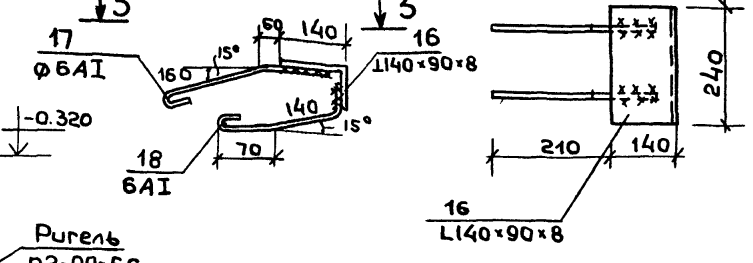
Узел 2



Узел 3



Закладная деталь (4шт)



3-3

Перечень элементов

Поз. обозн.	Наименование, эскиз, сечение	Кол шт.	Масса кг	Примеч.
Д-9	Диафрагма жесткости			
1	5750 $\varnothing 12 A III$	40	5.11	
2	5750 $\varnothing 18 A III$	4	11.49	
3	5580 $\varnothing 12 A III$	28	4.96	
4	3570 $\varnothing 12 A III$	24	3.17	
5	770 $\varnothing 12 A III$	24	0.88	
6	4940 $\varnothing 25 A III$	4	19.02	
7	2800 $\varnothing 25 A III$	2	10.78	
8	3040 $\varnothing 12 A III$	12	2.7	
9	5580 $\varnothing 6 A III$	8	1.24	
10	280 $\varnothing 6 A III$ 180 $l=680$	58	0.151	
11	18 $\varnothing 6 A I l=320$	140	0.071	
12	15° 250 15° 1200 $\varnothing 28 A III$ $l=2650$	8	12.8	
13	5580 $\varnothing 25 A III$	2	21.48	
Материал: бетон М-200, м <sup>3</sup> 536				
	Опорная подушка			
15	360 $\varnothing 10 A III$	96	0.22	
Материал: бетон М-200, м <sup>3</sup> 0.022				
	Закладная деталь			
16	L140x90x8 $l=240$	1	3.38	
17	$\varnothing 6 A I l=350$	2	0.08	
18	$\varnothing 6 A I l=350$	2	0.08	

Выборка стали на 1 элемент

Марка элемента	Арматурные изделия							Итого
	Сталь A III ГОСТ 5781-75				Сталь AI ГОСТ 5781-75			
Диафрагма Д-9	6	10	12	18	25	28	6	785.66
Опорная подушка	18.68	—	468.08	45.96	140.6	102.4	9.94	—
Закладная деталь	—	2.70	—	—	—	—	0.32	3.70

Примечание:  
1. Диафрагма жесткости дана на листе КСО-14  
2. Узлы даны к листу КСО-15; КСО-30.

ИИ-04-2, вып. 5

Инв. м. Шестопялов  
Лин. м. Кричевский  
ГЛП Шейнбойн  
ГЛП Зярецкий  
ГЛП Ляточников  
Провер. Ляточников  
Разработ. Каронова

МП 262-21-37 КСО  
Универсальное административное здание (в конструкциях ИИ-04) на 600 сотрудников  
Стадия Лист Листов  
Р КСО-15  
Узлы 1, 2, 3  
Диафрагма жесткости Д-9  
Перечень элементов

ЭРЛИНИИ  
ИМ. Б. С. МЕНДЕЛЕЕВА

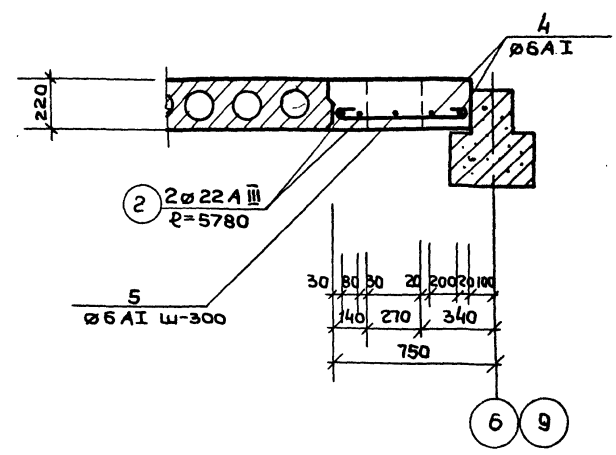
Формат 22



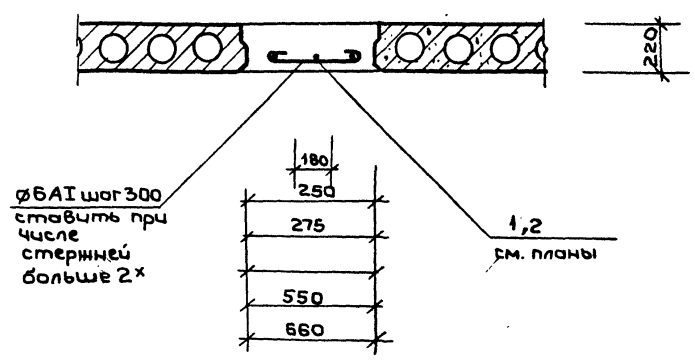


Туполобой проект 262-21-37 Альбом 0

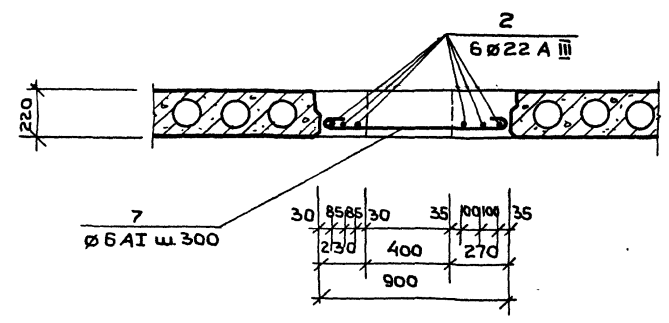
Сечения 1-1, 3-3 (зеркально)



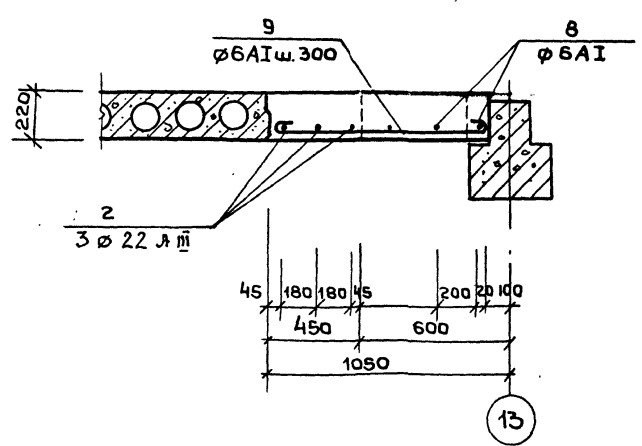
Сечение 2-2



Сечение 4-4



Сечение 5-5



Перечень элементов				
Поз. обозн.	Наименование	Кол. шт	Масса ед. кг	Примеч.
1-1 3-3	Сечение	2		
2	Ø 22 A III L=5780	2	17.25	
4	Ø 6 A I L=5780	2	1.284	
5	↳ Ø 6 A I L=690	20	0.15	
Материалы				
			Бетон марки М-200, м³	0.86
2-2	Сечение	1		
1	Ø 16 A III L=5780	25	9.12	
2	Ø 22 A III L=5780	4	17.25	
5	↳ Ø 6 A I L=690	60	0.15	
6	↳ Ø 6 A I L=590	80	0.131	
Материалы				
			Бетон марки М-200, м³	6.92
4-4	Сечен	3		
2	Ø 22 A III L=5780	6	17.25	
7	↳ Ø 6 A I L=940	14	0.21	
Материалы				
			Бетон марки М-200, м³	1.01
5-5	Сечение	1		
2	Ø 22 A III L=5780	3	17.25	
8	Ø 6 A I L=3580	2	0.795	
9	↳ Ø 6 A I L=990	14	0.22	
Материалы				
			Бетон марки М-200, м³	1.04

Выборка стали на 1 элемент, кг

Марка	Арматурные изделия				Итого
	сталь А I ГОСТ 5781-75		сталь А III ГОСТ 5781-75		
	6	16	22		
Сеч. 1-1	5.63		34.50		40.13
Сеч. 2-2	19.68	228.02	68.99		316.69
Сеч. 4-4	2.93		103.49		106.42
Сеч. 5-5	4.67		51.78		56.45
Сеч. 3-3	5.63		34.50		40.13

Привезан

Нач. мост	Шестопалов		
Ин. инж. М. Крайчевский			
Г. А. П.	Шейнрейх		
Г. А. П.	Заречный		
Г. И. П.	Ленточников		
Провер.	Ленточников		
Разроб.	Мостякова		

ИНВ. №

МП 262-21-37 КСО

Универсальное административное здание (в конструкциях ИИ-04) на 600 сотрудников

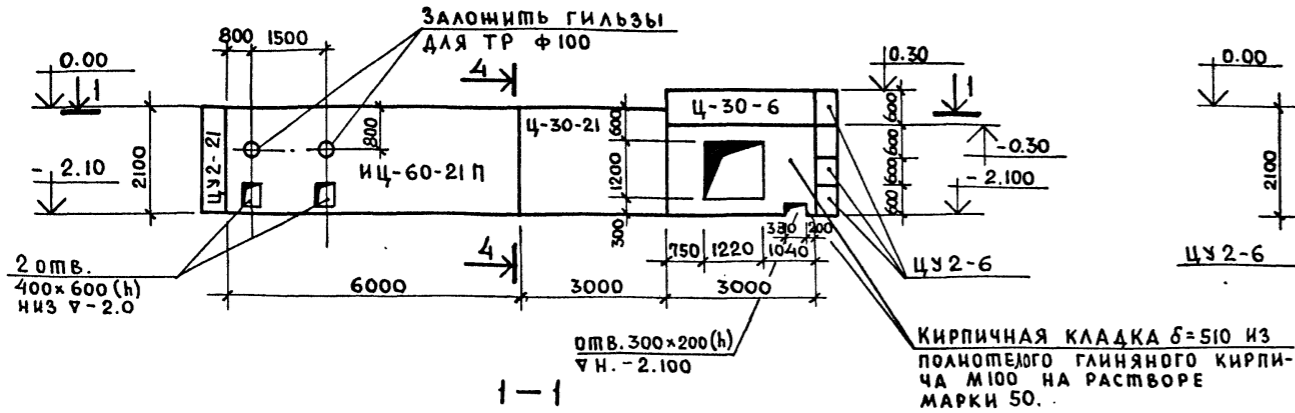
Стация Лист Листов

Р КСО-18

Монолитные участки перекрытий Сечения с 1-1 по 5-5

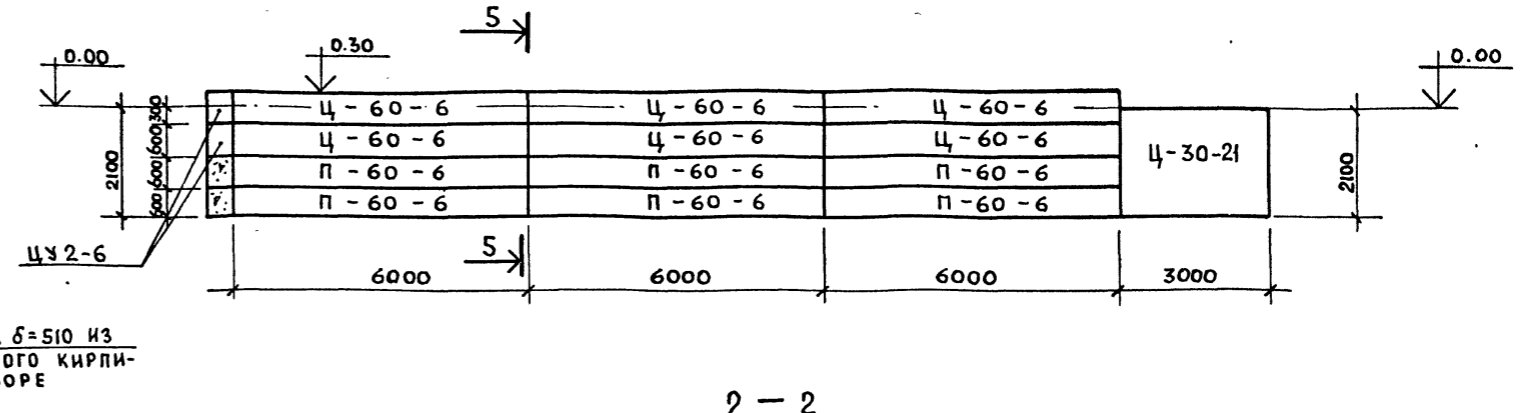
Архитектурный отдел и спортивных сооружений им. В.С. Мезенцева

Ф А С А Д П О О С И - 2

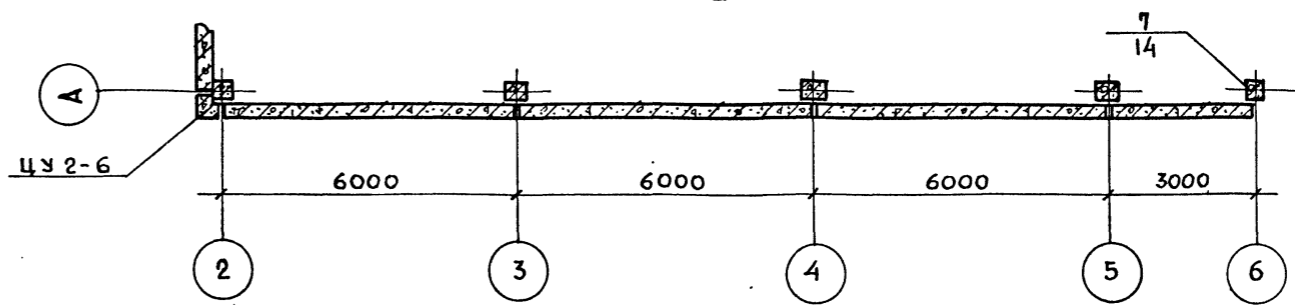
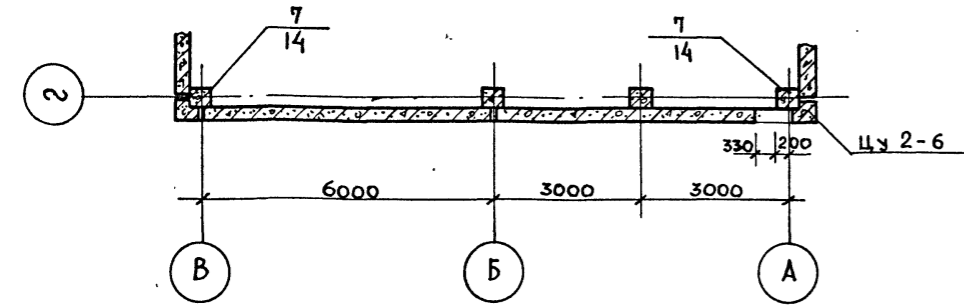


1-1

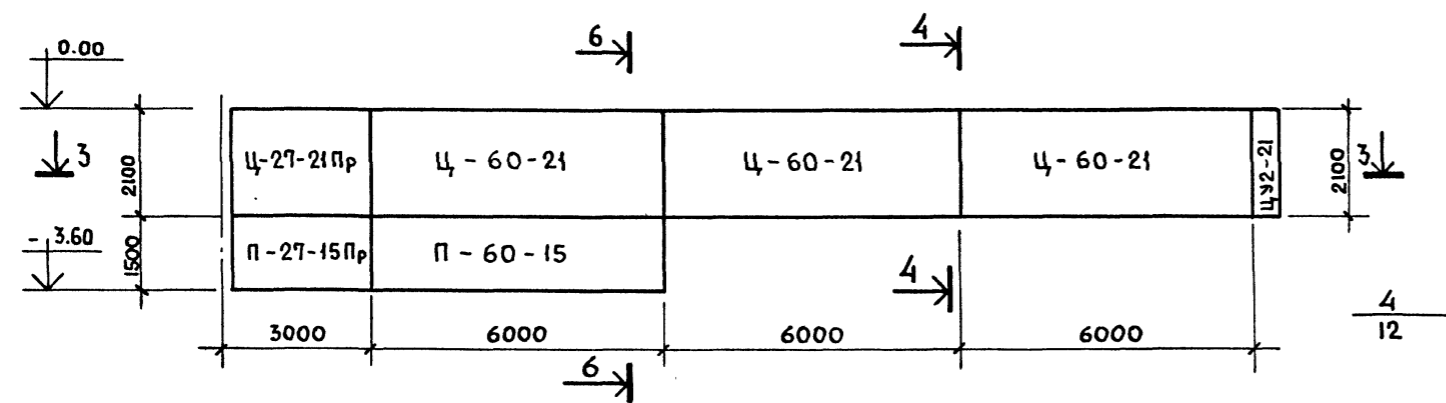
Ф А С А Д П О О С И - А



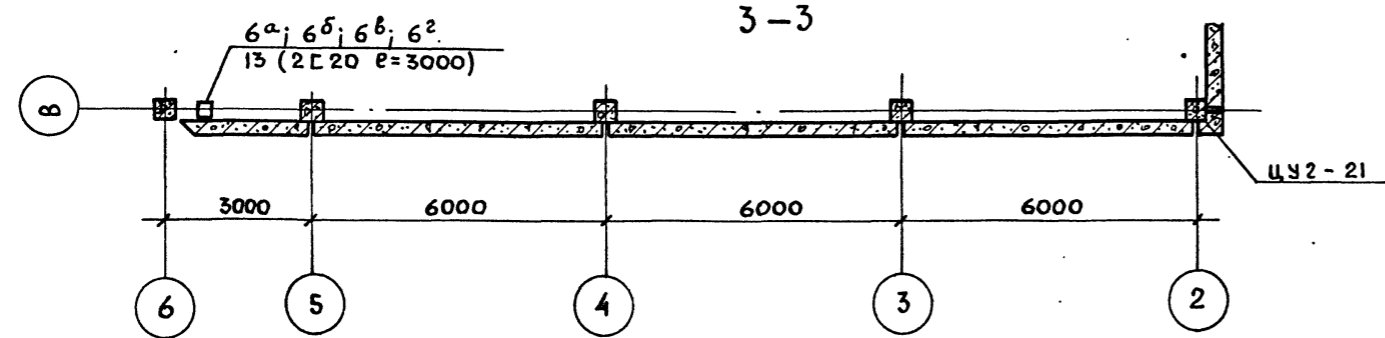
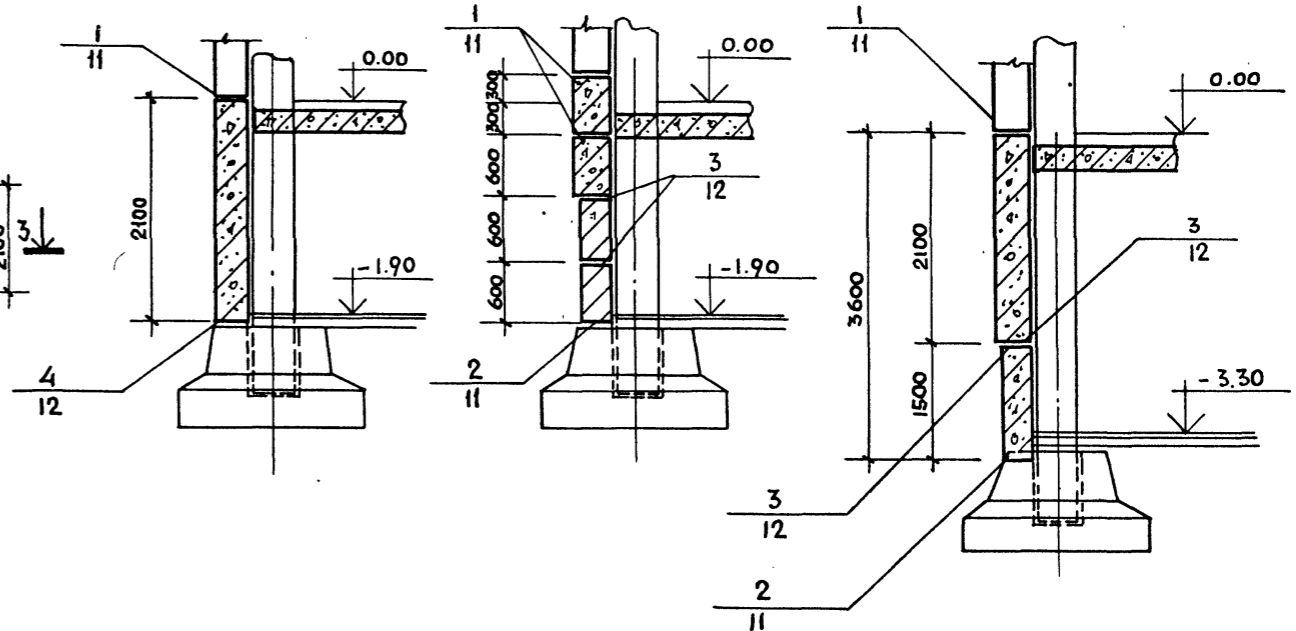
2-2



Ф А С А Д П О О С И - В



3-3



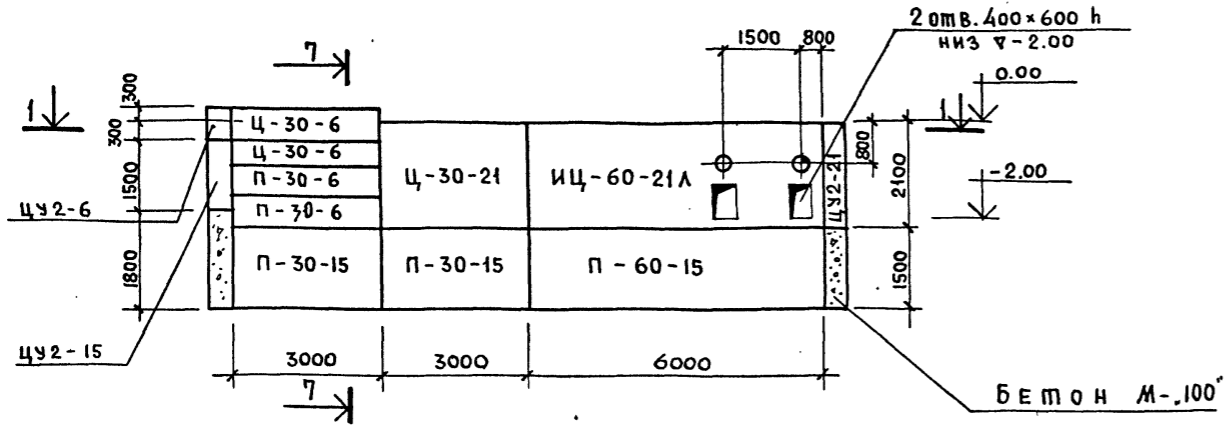
П И П О В О Й П Р О Е К Т 2 6 2 - 2 1 - 3 7 А Л Б О М 0

И Н В. Н П О Д П И С ь И Д А Т А В С Я М. И Н В. Н

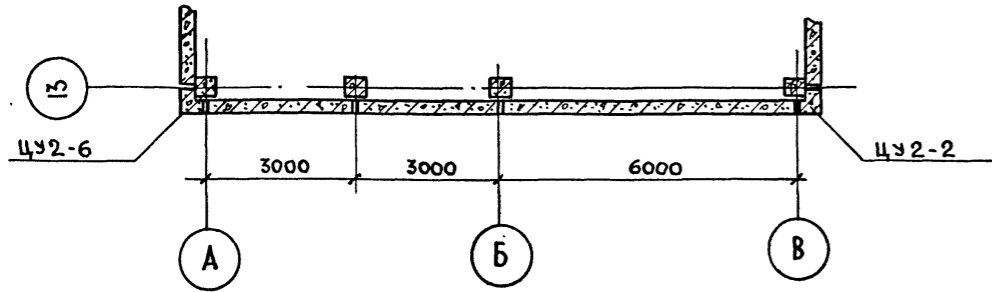
Т П 262-21-37 КСО				УНИВЕРСАЛЬНОЕ АДМИНИСТРАТИВНОЕ ЗДАНИЕ В КОНСТРУКЦИЯХ ИИ-04 НА 600 СОТРУДНИКОВ			
ПРИВЯЗАН		НАЧ. МАС. ШЕСТОПАЛОВ	ГЛИН. М. КРИЧЕВСКИЙ	СТАНДАРТ	ЛИСТ	ЛИСТОВ	
		ГАП	ЗАРЕЦКИЙ	Р	КРД-19		
		ГИП	АЕНТОЧНИКОВ	ФЯСЯД ПАНЕЛЕЙ ПО ОСЯМ 2; Я			
		ВЕД. АРХ.	ПОЛЯКОВА	м/о 2-6; по оси В м/о 6-2			
		ПРОВЕР.	АЕНТОЧНИКОВ	ЗРЕАЩИХ ЗДАНИЙ И СПОРТИВНЫХ СООРУЖЕНИЙ ИИ. В. С. МЕЗЕНЦЕВА			
ИНВ. Н		РАЗРАБ.	САРКИСОВА	ФОРМАТ 22			



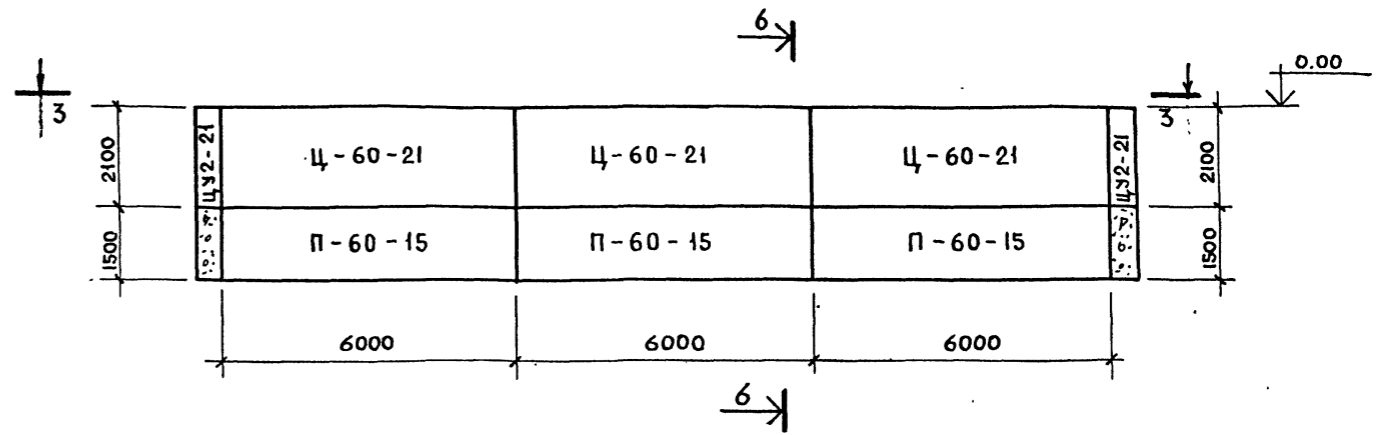
ФАСАД ПО ОСИ 13



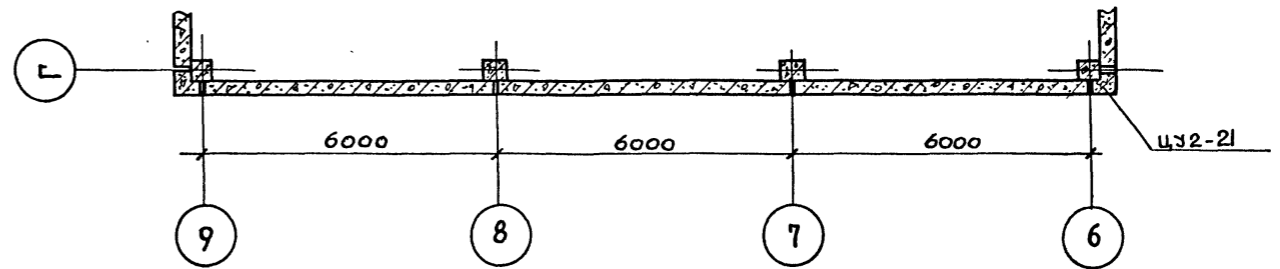
1-1



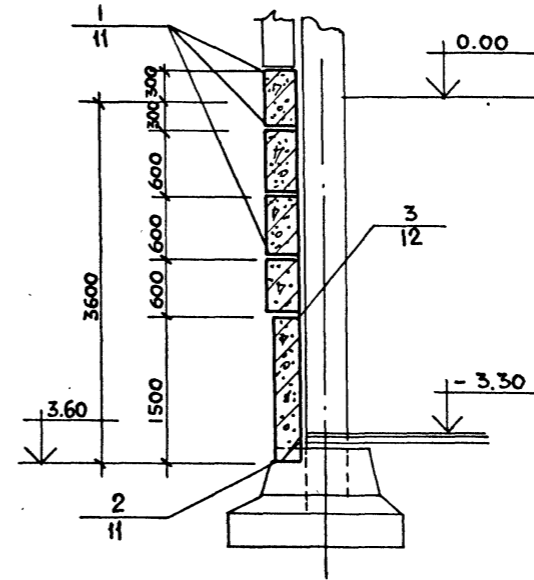
ФАСАД ПО ОСИ Г



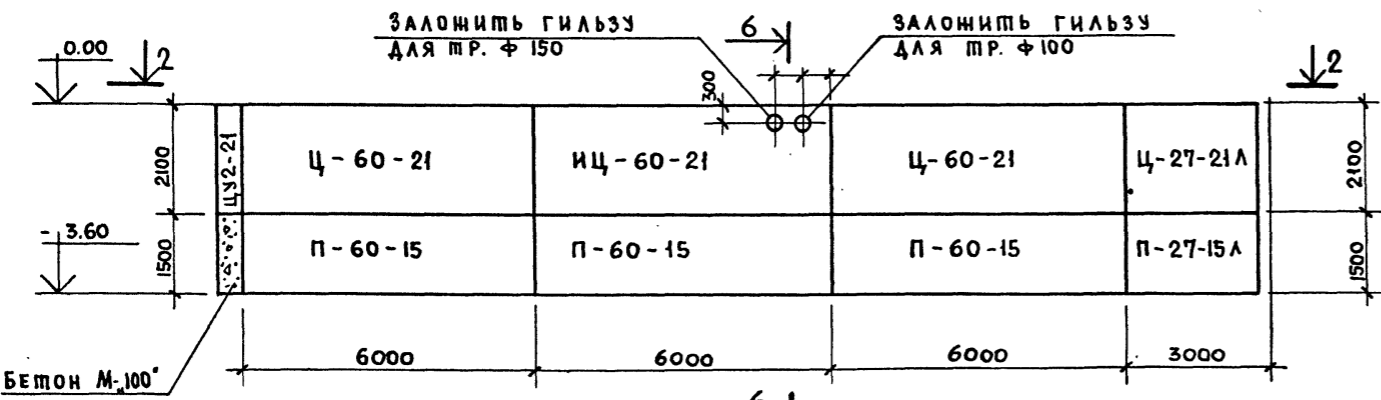
3-3



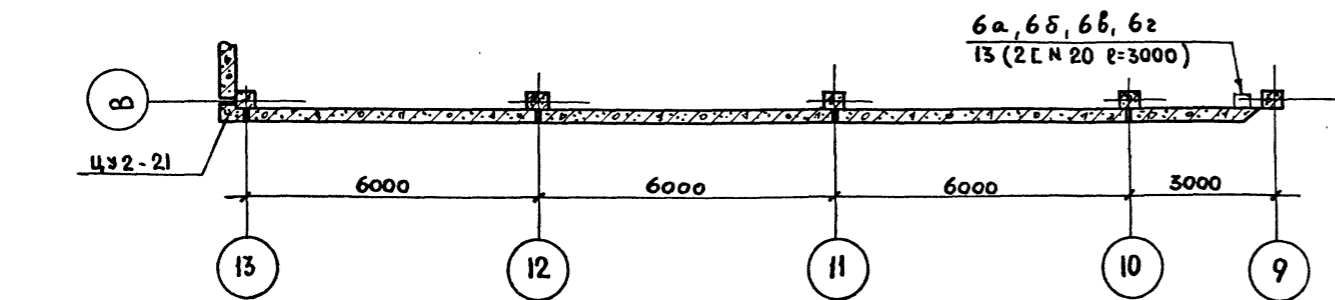
7-7



ФАСАД ПО ОСИ В



2-2



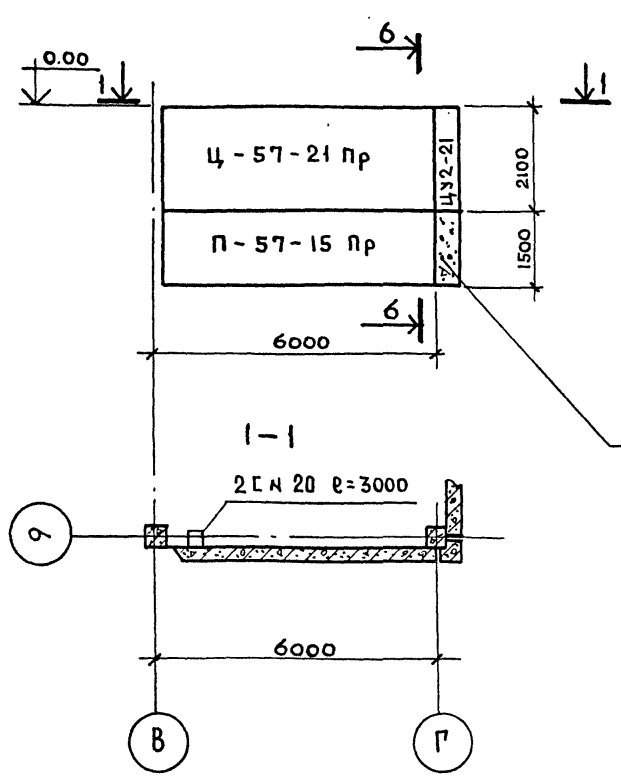
Шиповой ПРОЕКТ 262-21-37 АЛБЮМ 0

ИНВ. N ПОДЛ. ПОДПИСЬ И ДАТА ВСАМ. ИНВ. N

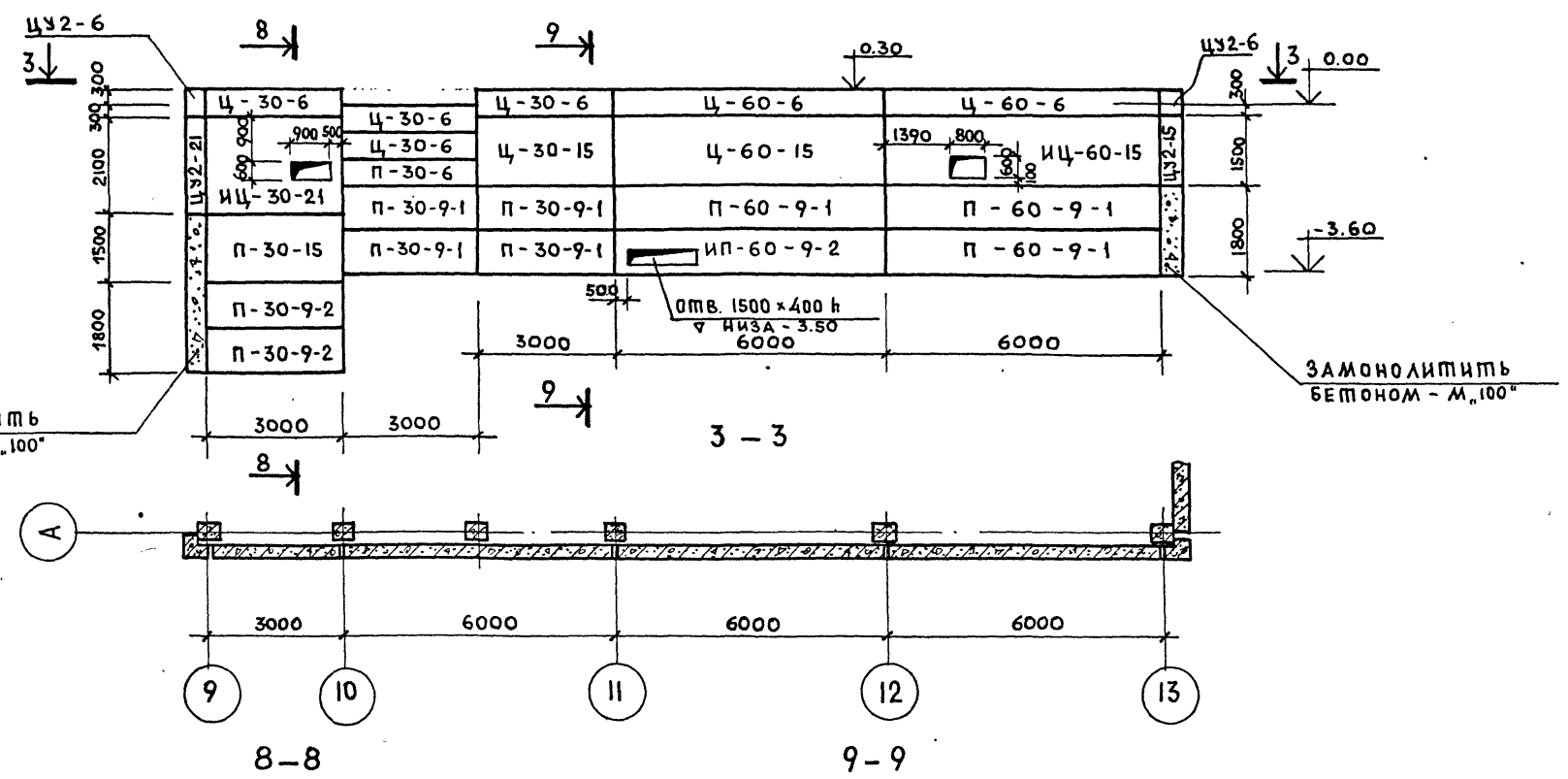
				ТП 262-21-37 КСО				
				Универсальное административное здание в конструкциях ИИ-ОЧ на 600 сотрудников				
ПРИВЯЗАН				НАЧ. МАС	ШЕСТОПАЛОВ	СТАДИЯ	ЛИСТ	ЛИСТОВ
				ГЛАВ. ИНЖ. М.	КРИЧЕВСКИЙ			
ИНВ. N				ГЛАВ. ПРОЕКТА	ЗАРЕЦКИЙ	ФАСАД ПАНЕЛЕЙ ПО ОСЯМ 13; В; М/О 13-9.		
				ГЛАВ. КОНСТРУКТОРА	ЛЕНТОЧНИКОВ			
				ВЕД. АРХ.	ПОЛЯКОВА	ФОРМАТ 22		
				ПРОВЕРКА	ЛЕНТОЧНИКОВ			
				РАЗРАБ.	САРКИСОВА			

Ш И Л О В О И П Р О Е К Т 2 6 2 - 2 1 - 3 7 А Л Б О М О

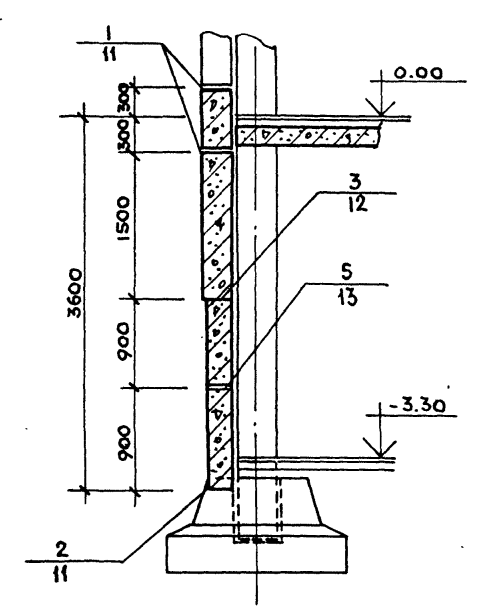
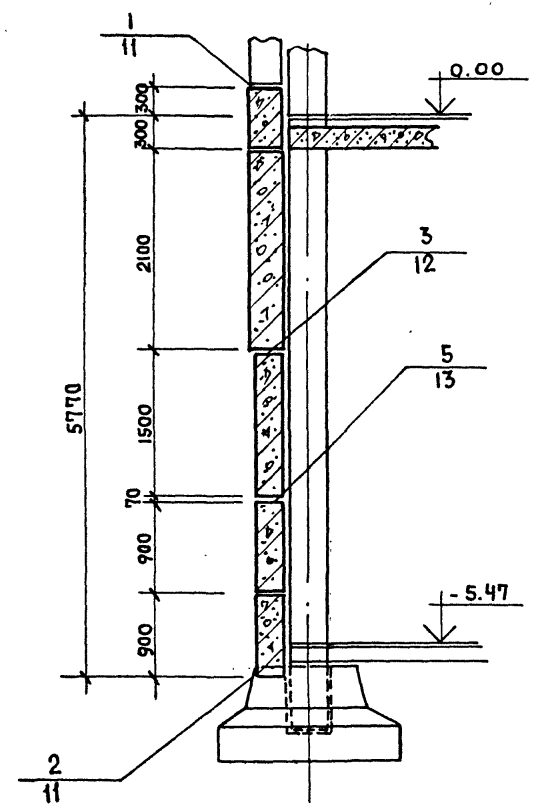
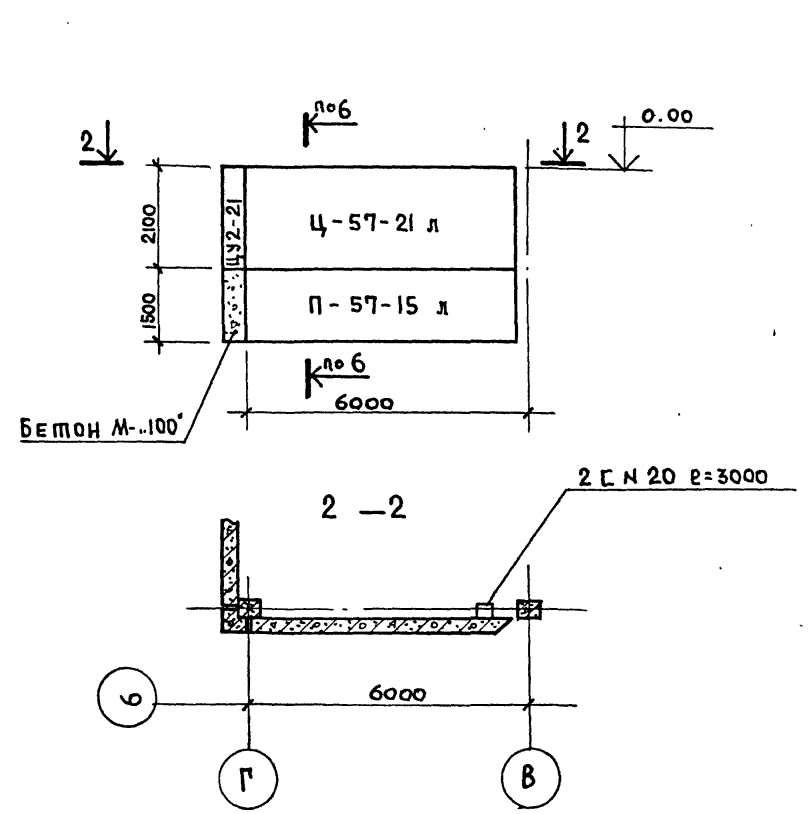
Ф А С А Д П О О С И 9



Ф А С А Д П О О С И - А



Ф А С А Д П О О С И 6



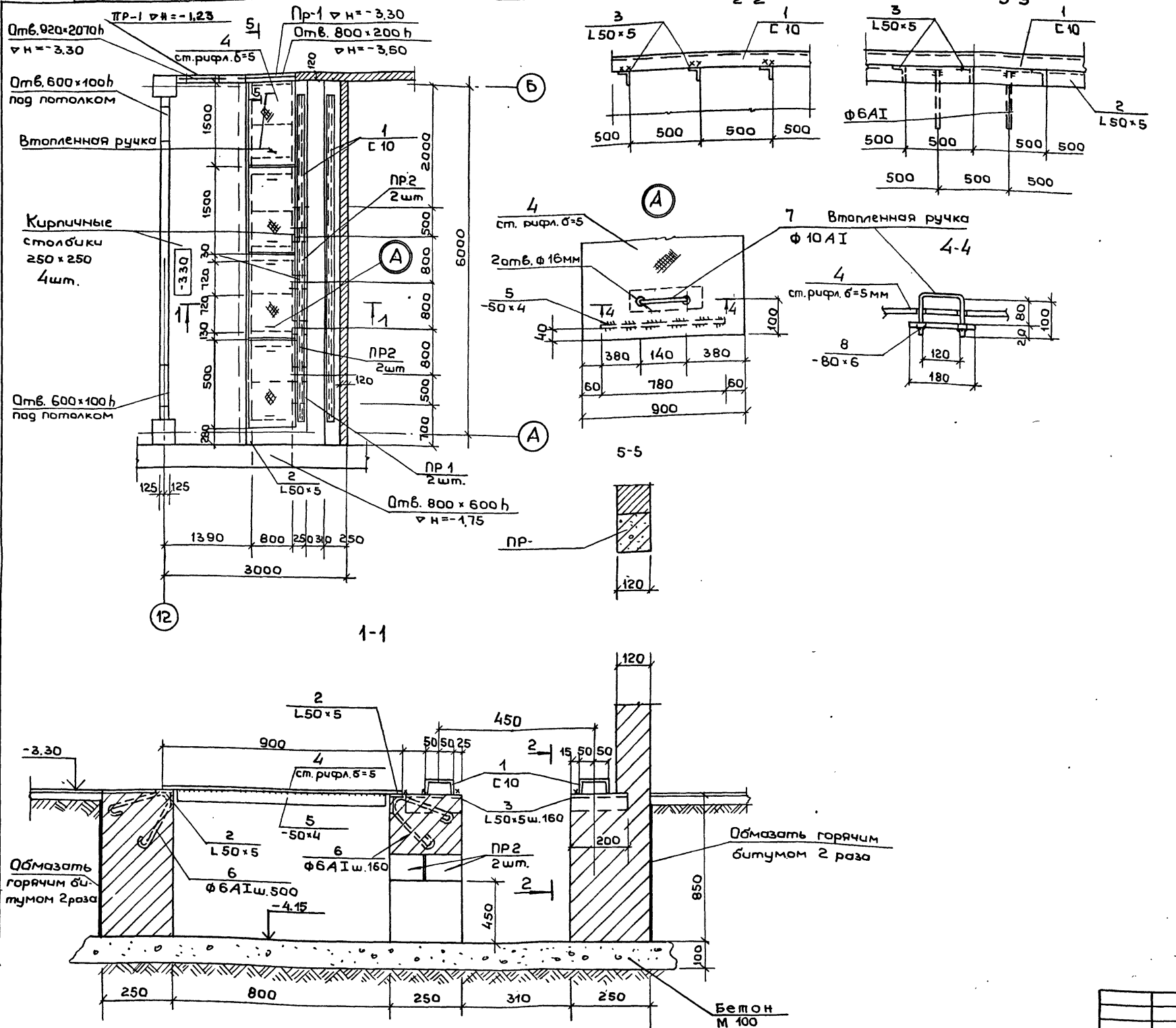
П Р И М Е Ч А Н И Я :

1. СЕЧЕНИЕ 6-6 СМ. НА ЛИСТЕ КСО-19
2. УЗЛЫ КРЕПЛЕНИЯ СМ. ДОПОЛНЕНИЕ К ВЫПУСКУ -4 СЕРИИ ИИ-045.

ш п 262-21-37 КСО			
Универсальное административное здание в конструкциях ИИ-04 на 600 сотрудников			
НАЧ. МАС. ШЕСТОПАЛОВ	И. И. М. М. КРИЧЕВСКИЙ	СТАЛИА	ЛИСТ
Г. А. П. ЗАРЕЦКИЙ	Г. И. П. АЕНТОЧНИКОВ	Р	КСО-21
В. Е. А. Р. Х. ПОЛЯКОВА	П. Р. О. В. Е. Р. А. А. Е. Н. Т. О. Ч. Н. И. К. О. В.	ФАСАД ПАНЕЛЕЙ ПО ОСЯМ 9; 6; Я М/О 9-13	
П. Р. О. В. Е. Р. А. А. Е. Н. Т. О. Ч. Н. И. К. О. В.	Р. А. З. Р. А. Б. С. А. Р. К. И. С. О. В. А.		
ИНВ. N		ЗРЕМИЩИХ ЗАДАНИИ И СПОРТИВНЫХ СООРУЖЕНИИ И. И. Б. С. М. Е. З. Е. Н. Ц. Е. В. А. ФОРМАТ 22	

ИНВ. N ПОДА. ПОДПИСЬ И ДАТА ВЗАМ. ИНВ. N

Ш И П О В О Й П Р О Е К Т 2 6 2 - 2 1 - 3 7 Л Я Л Ь О М О



ПЕРЕЧЕНЬ ЭЛЕМЕНТОВ				
Поз. обозн.	Наименование	Кол.	Масса ед. кр.	Примеч.
Металлические изделия				
1	C 10 $l=5500$	2	47	
2	L 50x5 $l=6250$	2	23,5	
3	L 50x5 $l=200$	26	0,8	
4	Ст. рифл. $\delta=5$ мм (0,9x15и)	4	57	
5	- 50x4 $l=780$	12	1,2	
6	$\phi 6$ А I $l=500$	26	0,2	
7	$\phi 10$ А I $l=350$	8	0,3	
8	- 80x6 $l=180$	8	0,8	
И.Б. Перемычки				
ПР-1	1ПР1-12,12,14	4	50	
ПР-2	1ПР2-15,12,14	4	75	

- Примечания
- Поз. 1 приварить по месту швом  $h=4$ мм
  - Материал конструкции сталь ВСт.3кп2
  - Все сварные швы  $h=4$ мм
  - Сварку производить электродами типа Э42 по ГОСТ 9467-75
  - Закладные детали и настил покрасить вспучивающейся негорючей мастикой за 2 раза.
  - Отделка стен - штукатурка.

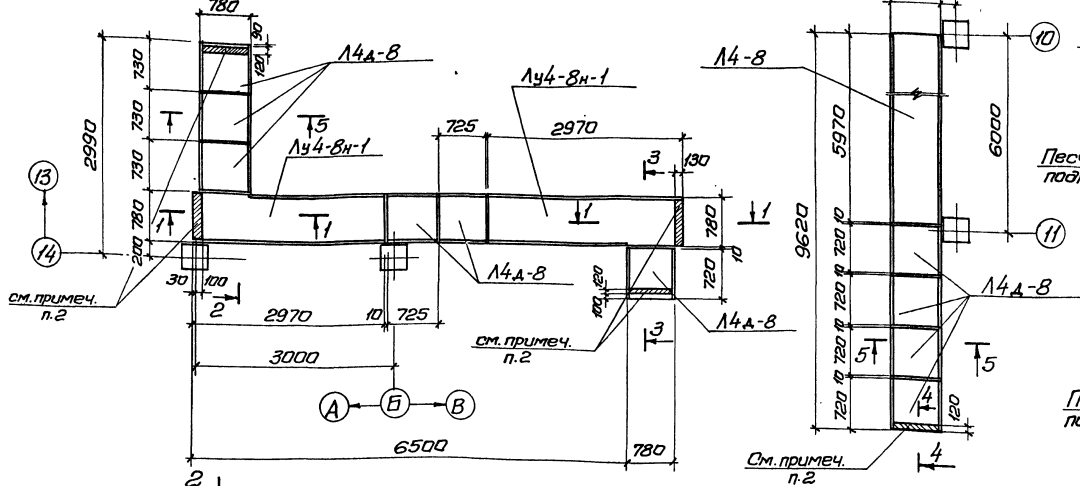
Инв. N поз.д. Подпись и дат. Взам. инв. N

ПРИВЯЗАН		Инв. N		Инв. N		Инв. N		Инв. N		Инв. N		Инв. N		Инв. N		Инв. N		Инв. N		Инв. N		Инв. N	
Нач. мест Шестопалов Глав. инж. Кричевский ГАП Заречный ГИП Ленточников Провер. Ленточников Разраб. Тимашов																							
МП 262-21-37 КСО Универсальное административное здание (в конструкциях ИИ-04) на 600 сотрудников												Стадия Лист Листов											
Конструкция электрощитовой												Р КСО-22 1											

Альбом О

Типовой проект 262-21-37

2 → План раскладки лотковых элементов.



см. примеч. п. 2

см. примеч. п. 2

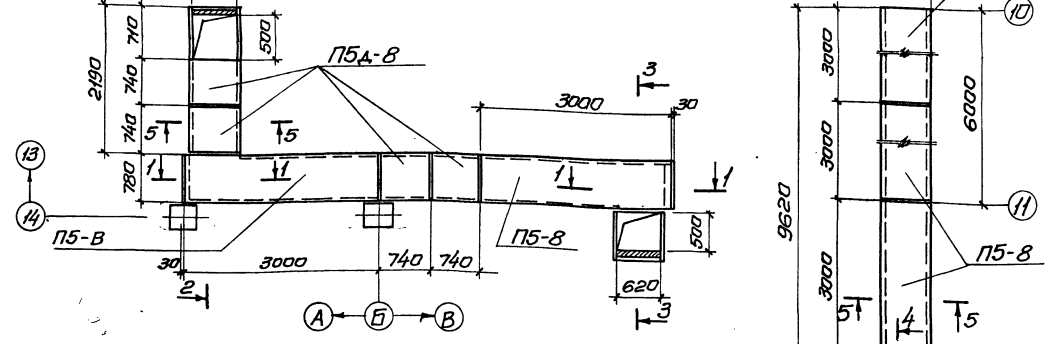
см. примеч. п. 2

см. прим. п. 2

Песчаная подготовка

Песчаная подготовка

2 → План раскладки плит перекрытия.



13

14

А Б В

А Е П15-8

10

11

9620

3000

3000

3000

120

500

620

780

4

см. прим. п. 2

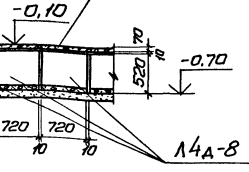
см. прим. п. 2

1-1

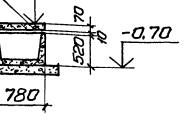
2-2

3-3

4-4



5-5



Примечания:

1. Лотковые элементы и плиты перекрытия см. серию 3.006-2 Вып. I
2. Торцы лотков закладываются кирпичем марки 100 на растворе марки 50.
3. Обратную засыпку грунтом производить только после замоналичивания швов между соседними элементами и швов плит перекрытия.
4. Песчаная подготовка принята 100 мм.

Шиб. № лотков, плит перекрытия и детали в сборе см. в альбоме А

П15-8

П15-8

П15А-8

П15-8

П15-8

Л4А-8

Л4А-8

Л4А-8

Л4А-8

Песчаная подготовка

Песчаная подготовка

Песчаная подготовка

Песчаная подготовка

МП 262-21-37 КСО

Универсальное административное здание (в конструкциях ИИ-04) на 600 сотрудников.

Стадия: Лист 1/15

Р КСО-23

Конструкция подлальных каналов.

Экспертный отдел и авторский надзор (по согласованию с ИИ-04)

Приблизно

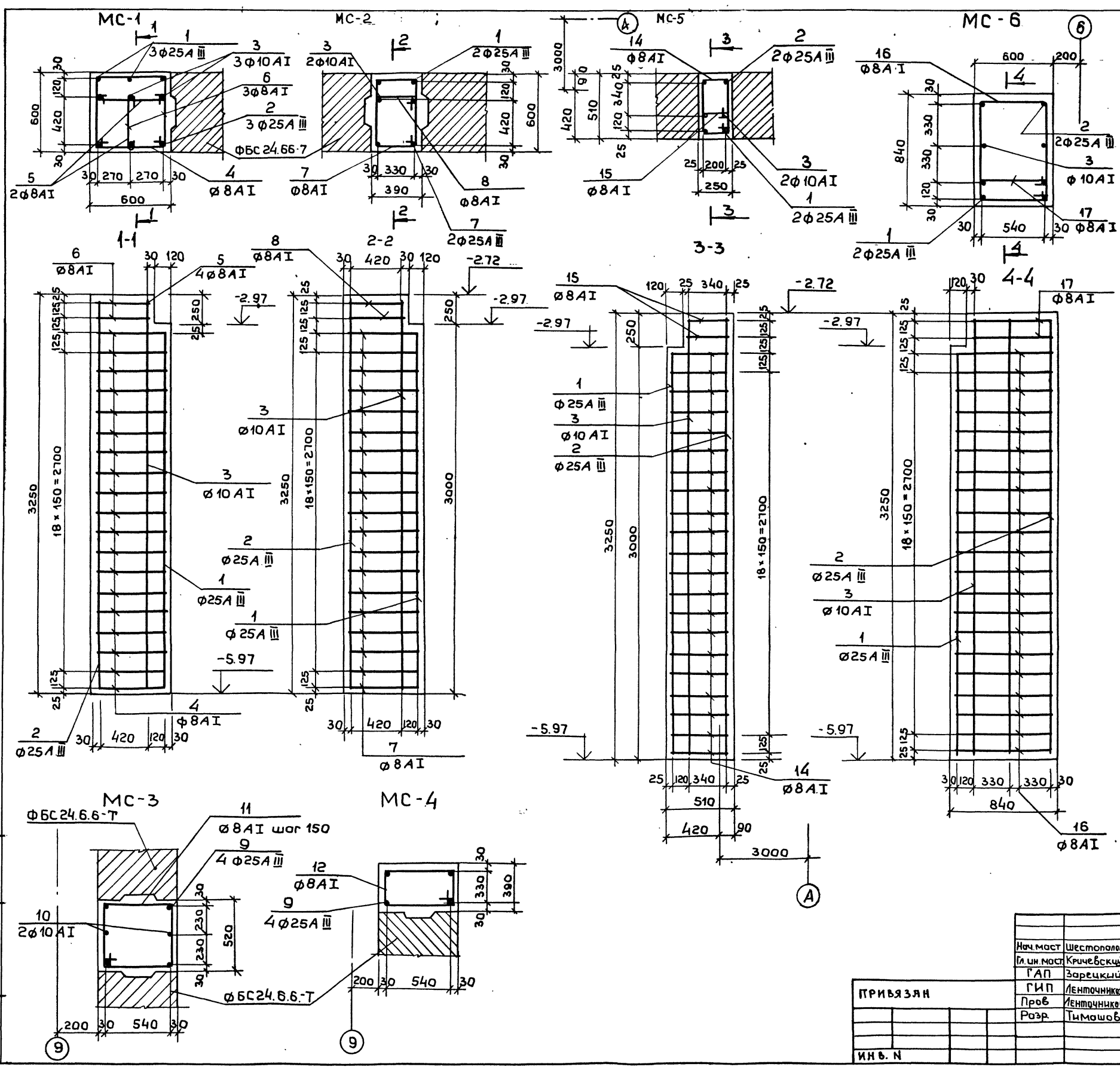
ИИ-04

ИИ-04

ИИ-04	ИИ-04	ИИ-04	ИИ-04
ИИ-04	ИИ-04	ИИ-04	ИИ-04
ИИ-04	ИИ-04	ИИ-04	ИИ-04
ИИ-04	ИИ-04	ИИ-04	ИИ-04




Шпилькой проект 262-21-37 Альбом О



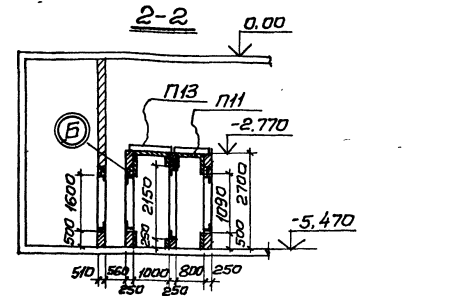
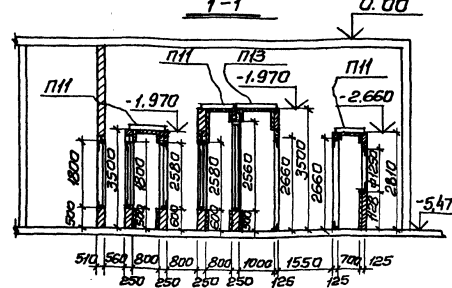
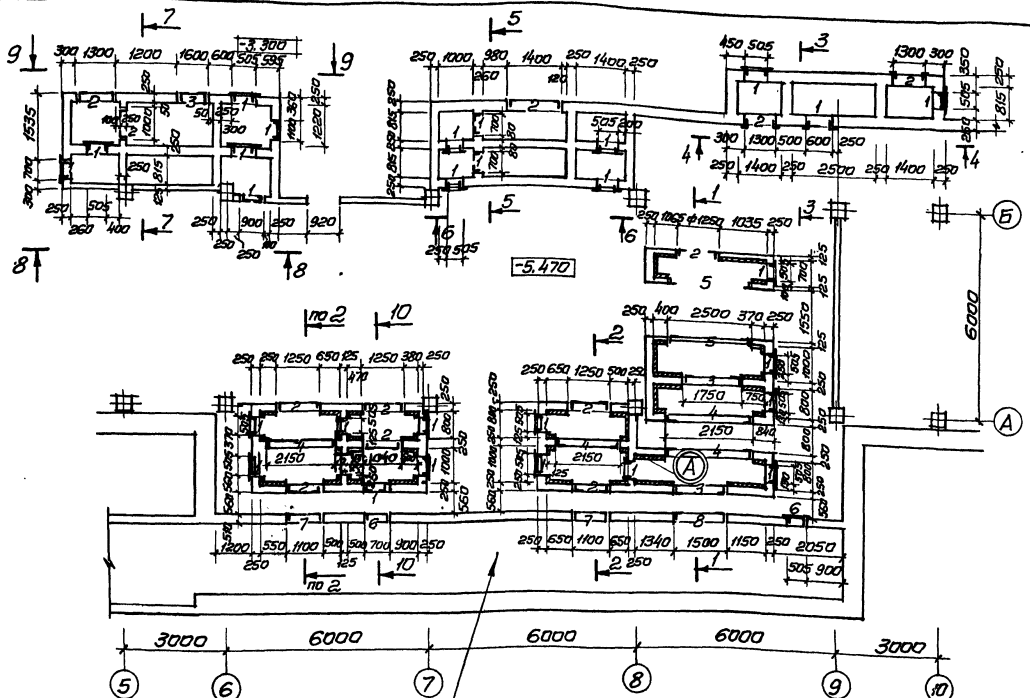
- Примечания:
1. Положение монолитных столбов MC1 ÷ MC6 см. чертёж КСО-24.
  2. Выборку арматуры на один элемент см. чертёж КСО-26.

Инв. № подл. Подпись и дата ВЛМ. ИВА

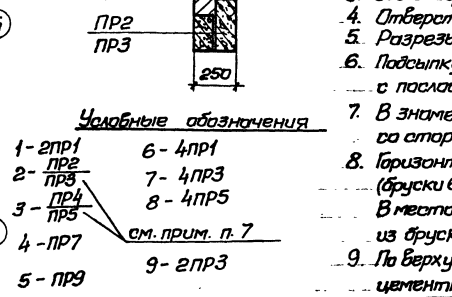
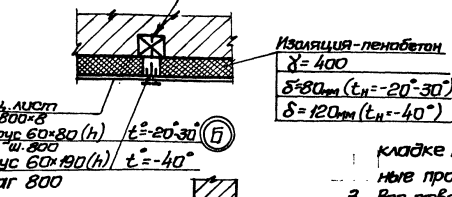
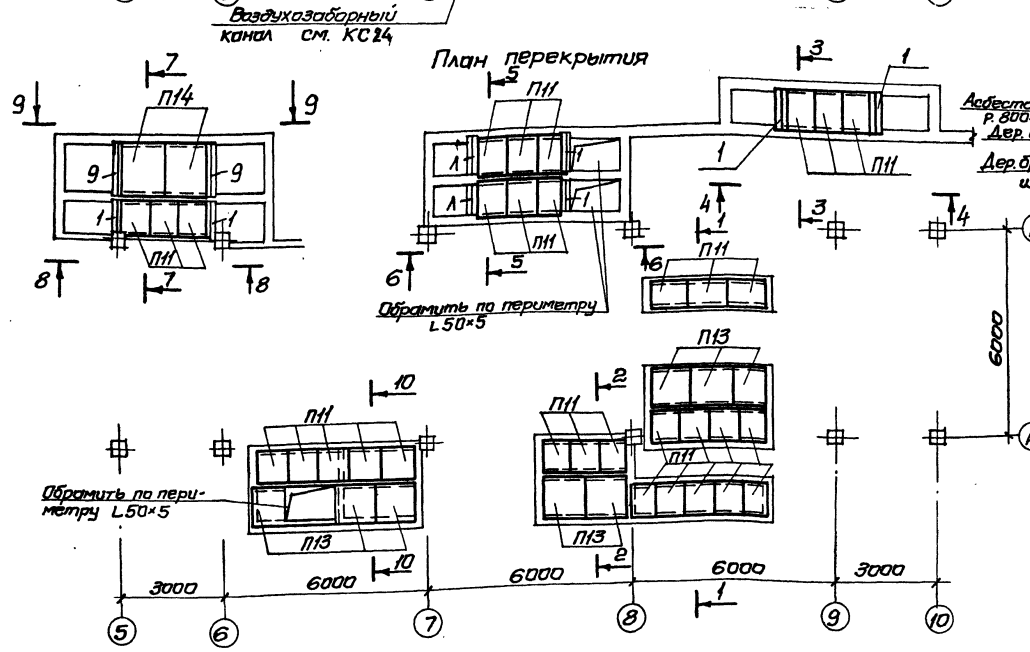
Инв. № подл.		Подпись и дата ВЛМ. ИВА		Инв. № подл.		Подпись и дата ВЛМ. ИВА	
ПРИВЯЗАН				мп 262-21-37 КСО			
Нач. маст.		Шестопалов		Универсальное административное здание			
Пл. ин. маст.		Кричевский		(в конструкциях ИЦ-04) на 600 сотрудников			
Г.АП		Заречский		ГИП		Ленточников	
Проект		Ленточников		Проект		Ленточников	
Разр.		Тимашов		Студия		Лист КСО-25	
Инв. №				Монолитные столбы MC-1 ÷ MC-6			
				 ЗРЕЛИЩНЫХ ЗДАНИЙ И СПОРТИВНЫХ СООРУЖЕНИЙ ИМ. Б.С. МЕДВЕДЕВА			







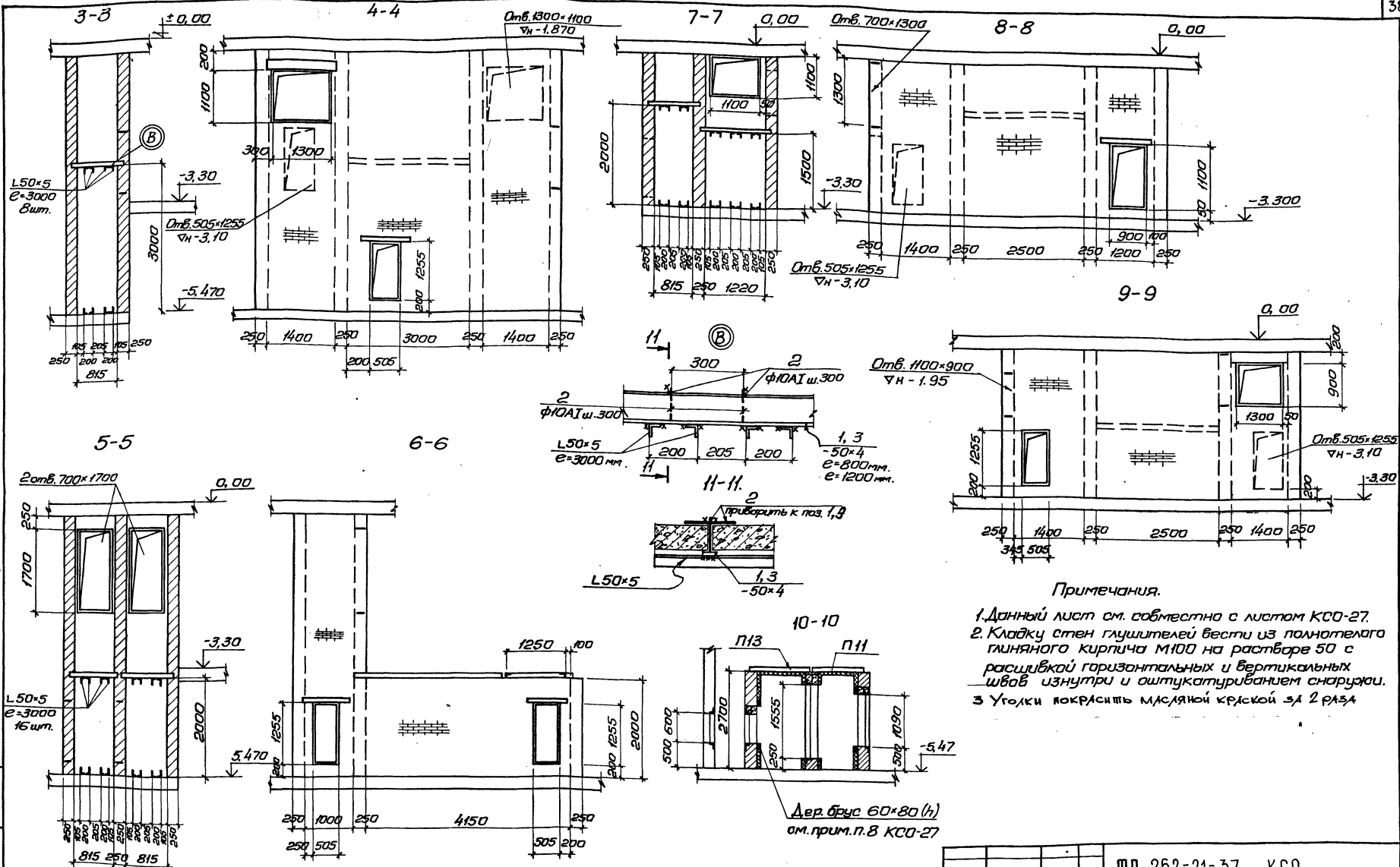
Перечень элементов				
Поз. обозн.	Наименование	Кол.	Масса ед., т.	Примеч.
П11	ПТ1 12,5-11-9	32	0,2	
П13	ПТ1 12,5-13-13	8	0,34	
П14	ПТ1 12,5-16-14	2	0,45	
<b>Перемычки</b>				
ПР1	1ПР1-12,12,14	82	0,050	
ПР2	1ПР2-15,12,14	12	0,075	
ПР3	1ПР38-18,12,22ч	23	0,125	
ПР4	1ПР3-19,12,14	3	0,075	
ПР5	1ПР8-20,12,22ч	7	0,125	
ПР7	1ПР38-27,25,22ч	4	0,375	
ПР9	1ПР38-29,25,22ч	2	0,400	
	L 50x5		шт. кг.	
			305	3,77
	L 63x5		38	4,81
			шт. кг.	
2	φ10A1 e=120мм.	100	0,09	
3	-50x4 e=1200мм	3	1,9	
1	-50x4 e=800мм.	16	1,3	



- Примечания:**
- Оборку производить электродами типа З-42  $n_{ш} = 5$  мм.
  - Для крепления уголков к кирпичной кладке предусмотреть деревянные антисептированные пробки  $250 \times 120 \times 65$ .
  - Все отверстия обрешит L50x5, кроме оговоренных.
  - Отверстия разм.  $505 \times 1255$  (н) обрешит L63x5
  - Разрезы 3-3 ÷ 10-10 см. лист КС0-28.
  - Подсыпку под полы производить песчаным грунтом с посыльным трамбованием через 300 мм.
  - В знаменателе перемычка, которая кладется со стороны плиты перекрытия.
  - Горизонтальные элты деревянного факберка (бруски  $60 \times 80$  (н)) крепить к вертикальным стойкам. В местах проемов выпалнить дерев. обрамление из бруска на толщину пенобетона.
  - По верху перекрытия выпалнить стяжку из цементно-песчаного раствора толщиной 20 мм.

ШПОНОВОЙ ПРОЕКТ 262-21-37 КСО	
Универсальное административное здание (в конструкции ИИ-04) на 600 сотрудников	
привязан	И.М.М. Крачевский
	Г.А.П. Заречный
	Г.И.П. Лепетухов
	Провер. Липовицкий
	Разработчик Шпотов
И.М. №	
	КОНСТРУКЦИЯ КАМЕР ГЛУШЕНИЯ МАШЗАЛА ПЛАНЫ
	Экспертный отдел и строительная лаборатория им. В.С. Мезенцева

Альбом  
 Типовой проект 262-21-37  
 Дир. проекта  
 Разработчик



**Примечания.**

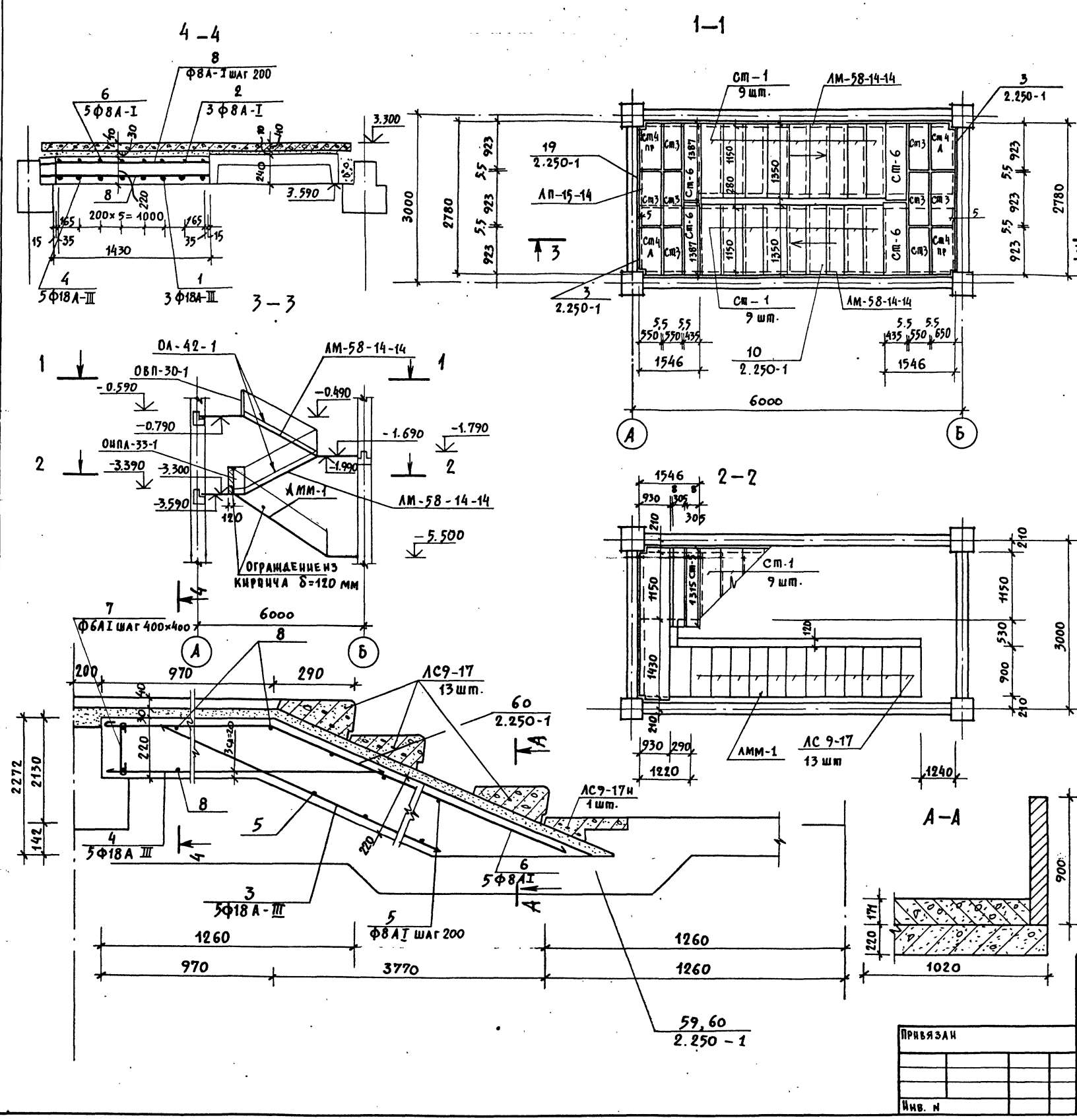
1. Данный лист см. совместно с листом КСО-27.
2. Кладку стен глушителей вести из полнотелого глиняного кирпича М100 на растворе 50 с расшивкой горизонтальных и вертикальных швов изнутри и оштукатуриванием снаружи.
3. Угелки покрасить масляной краской за 2 раза

Приказан	
Инж. №	

МП 262-21-37 КСО		Листов 28
Универсальное административное здание (6 конструкций ии-04) на 600 сотрудников		
Инж. Магистр Степанов Инж. Магистр Кошечкин ГАП Зарезцкий ГАП Лентачников Проектировщик Лентачников Разработчик Типовой	Листы Р КСО-28	Зрительный зал и спортивные сооружения см. в. 8. Метельский

ПРОЕКТОМ 262-21-37

С О Г Л А С О В А Н О



СПЕЦИФИКАЦИЯ СБОРНЫХ Ж.Б. И БЕТОННЫХ ЭЛЕМЕНТОВ

НАИМЕНОВАНИЕ ЭЛЕМЕНТА	МАРКА ЭЛЕМЕНТА	ИЗГОТОВИТЕЛЬ	ГАБАРИТЫ СЕЧЕНИЕ мм ДЛИНА мм	ВЕС 1 шт. т	ОБЪЕМ БЕТОНА м³	КОЛ-ВО ШТ.	ОБЩИЙ ОБЪЕМ БЕТОНА, м³	
ЛЕСТНИЧ. МАРШ	АМ-58-14-14	ИИ-04-07	1150x1400	5,770	2,19	0,876	2	1,8
ПРОСЛУПЫ	Ст-1	ИИ-04-07	320x40	1350	0,048	0,019	18	0,342
	Ст-3	ИИ-04-07	550x40	923	0,050	0,020	8	0,16
	Ст-4 л	ИИ-04-07	550x40	923	0,050	0,020	2	0,04
	Ст-4 пр.	ИИ-04-07	550x40	923	0,050	0,020	2	0,04
	Ст-5	ИИ-04-07	305x40	1315	0,040	0,016	2	0,032
	Ст-6	ИИ-04-07	435x40	1387	0,06	0,024	4	0,096
ЛЕСТНИЧ. ПЛОЩАДКА	ЛП-15-14	ИИ-04-07	1490x300	1385	0,585	0,234	1	0,234
СТУПЕНИ	АС-9-17		290x171	900	0,1	0,035	13	0,5
	АС-9-17н		290x142	900	0,053	0,017	1	0,017
ВСЕГО:							3,22	

СПЕЦИФИКАЦИЯ СТАЛЬНЫХ ЭЛЕМЕНТОВ

НАИМЕНОВАНИЕ ЭЛЕМЕНТА	МАРКА ЭЛЕМЕНТА	КОЛ-ВО ШТ.	ВЕС 1 шт. кг	СТАНДАРТ ИЛИ ЛИСТ ПРОЕКТА	ОБЩИЙ ВЕС, кг	ПРИМЕЧАНИЯ
ОГРАЖДЕНИЕ	ОА-42-1	2	44,93	ИИ-04-08	89,86	
	ОА-12-1	1	36,08	ИИ-04-08	36,08	
ЛЕСТНИЦЫ	ОЛ-9-1	1	27,30	ИИ-04-08	27,30	
	ОИПА-33-1	1	18,4	ИИ-04-08	18,4	
ОГРАЖДЕНИЕ ВЕРХ. ПЛ. КИ	ОВП-30-1	1	22,72	ИИ-04-08	22,72	
ЗАКАЛАННЫЕ	ММ-33	9	0,126	ИИ-04-08	1,134	
	ММ-39	25	0,38	ИИ-04-08	9,5	
	ММА-28	2	1,22	ИИ-04-10	2,44	
	ММА-3	2	0,628	ИИ-04-08	1,26	
ВСЕГО:					209	

ВЕДОМОСТЬ СТЕРЖНЕЙ

МАРКА ЭЛЕМЕНТА	ОБЪЕМ БЕТОНА м³	КАРКАС ИЛИ СЕТКА	ПОЗИЦИЯ	ЭСКИЗ ИЛИ СЕЧЕНИЕ	Ф мм	ДЛИНА мм	КОЛ-ВО ШТ.	МАССА ЕД. кг
АММ-1	0,7		1	← 1060 →	18А-III	1060	7	2,12
			2	← 1400 →	8А-I	1520	6	0,6
			3	← 4800 →	18А-III	4800	6	9,6
			4	← 1400 →	18А-III	1400	5	2,8
			5	← 990 →	8А-I	1110	50	0,44
			6	← 955 →	8А-I	5250	6	2,1
			7	← 190 →	6А-I	280	14	0,06
			8	← 1400 →	8А-I	1520	11	0,6

МАРКА ЭЛЕМЕНТА	АРМАТУРНЫЕ ИЗДЕЛИЯ			
	ГОСТ А-I	ГОСТ А-III	ВСЕГО	
АММ-1	6	8	18	124

МП 262-21-37 КСО

УНИВЕРСАЛЬНОЕ АДМИНИСТРАТИВНОЕ ЗАДАНИЕ (В КОНСТРУКЦИЯХ ИИ-04) НА 600 СОТРУДНИКОВ

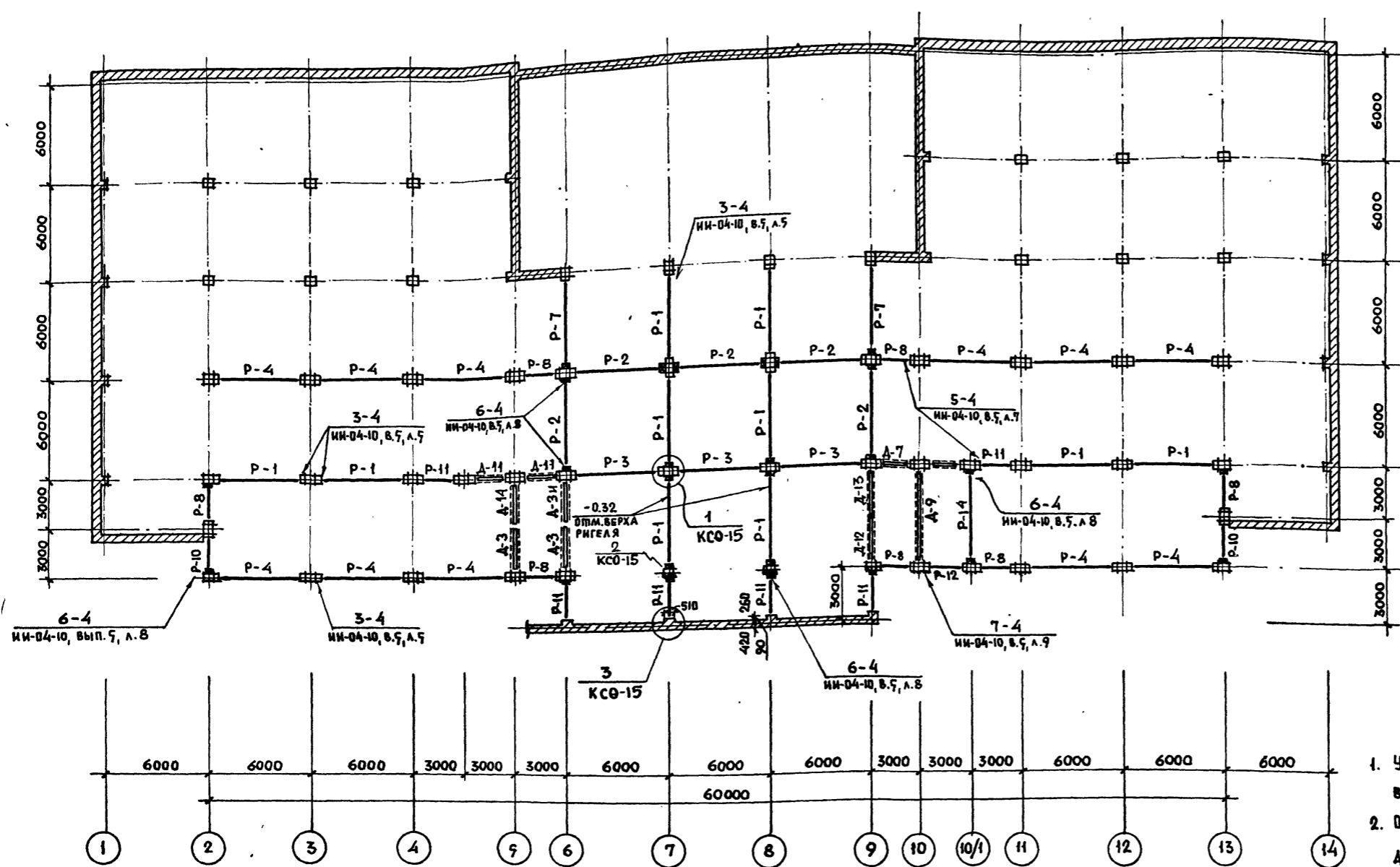
Лестница №3

ФОРМАТ 22

ПРИБЫТАН	И.И.И.

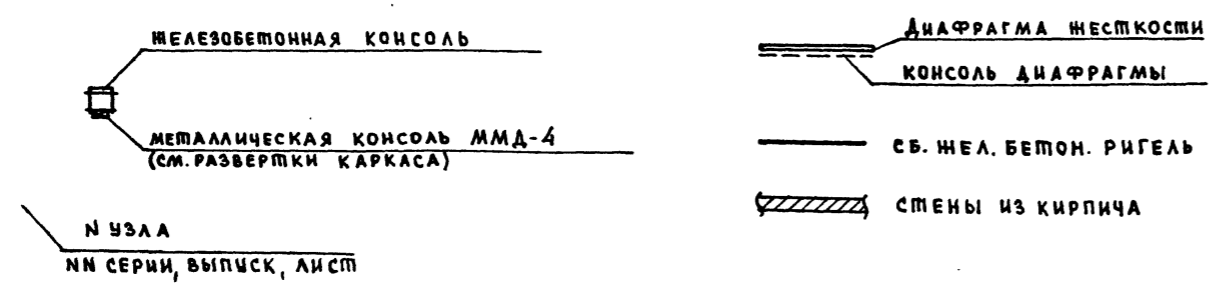
И.И.И.	ПОДПИСЬ
ШЕСТОПАЛОВ	
КРИЧЕВСКИЙ	
ШЕИНФЕИН	
ЗАРЕЦКИЙ	
ЛЕНТОВЧИКОВ	
ЛЕНТОВЧИКОВ	
ЕВТУХ	

ШПОНОВЫЙ ПРОЕКТ 262-21-37 АЛБЮМ О



ПЕРЕЧЕНЬ ЭЛЕМЕНТОВ				
ПОЗ. ОБОЗН.	НАИМЕНОВАНИЕ	КОЛ. ШТ.	МАССА ЕД. ШТ.	ПРИМЕЧАНИЕ
P-1	P2 - 90 - 56	10	1.95	НИ-04-3, 8.3
P-2	P2 - 72 - 56	7	1.95	НИ-04-3, 8.3
P-3	P2 - 52 - 56	3	1.95	НИ-04-3, 8.3
P-4	P2 - 52 - 56 Т	11	1.95	НИ-04-3, 8.5
P-8	P2 - 72 - 26	7	0.83	НИ-04-3, 8.3
P-7	P2 - 72 - 56 Т	2	1.95	К-50
P-10	P2 - 72 - 26 У	2	0.83	НИ-04-3, 8.5
P-11	P2 - 110 - 26	6	0.83	НИ-04-3, 8.3
P-12	P - 40 - 26	1	0.70	НИ-04-3, 8.3
P-14	P - 40 - 56	1	1.55	НИ-04-3, 8.3
СОЕДИНИТЕЛЬНЫЕ ЭЛЕМЕНТЫ				
MP-2	МОНТАЖНАЯ ДЕТАЛЬ	78	2.67	НИ-04-8, 8.3

УСЛОВНЫЕ ОБОЗНАЧЕНИЯ



ПРИМЕЧАНИЯ:

1. Узлы соединения элементов приведены в альбоме НИ-04-10 выпуск 5.
2. Отметки верха консолей и узлы крепления диафрагм жесткости даны на развертках каркаса.
3. Промежуточный лестничный ригель показан на листе КСО-11.
4. В названии чертежа указана отметка верха ригелей.

ИМБ. И ПОДП. ПОДПИСЬ И ДАТА ВЗЛ. ИМБ. И

Привязан

НАЧ. МАС.	ШЕРШОВА	ИМБ. И
ГА. ИМБ. И	КРИЧЕВСКИЙ	ИМБ. И
ГАП	ШЕИФЕЙН	ИМБ. И
ГАП	ЗАРЕЦКИЙ	ИМБ. И
ГИП	ЛЕНТОЧНИКОВ	ИМБ. И
ПРОВЕР.	ЛЕНТОЧНИКОВ	ИМБ. И
РАЗРАБ.	КОРОВОВА	ИМБ. И

ИМБ. И

МП 262-21-37 КСО

УНИВЕРСАЛЬНОЕ АДМИНИСТРАТИВНОЕ ЗАДАНИЕ (В КОНСТРУКЦИЯХ НИ-04) НА 600 СОТРУДНИКОВ

СТАДИЯ	ЛИСТ	ЛИСТОВ
Р	КСО-30	

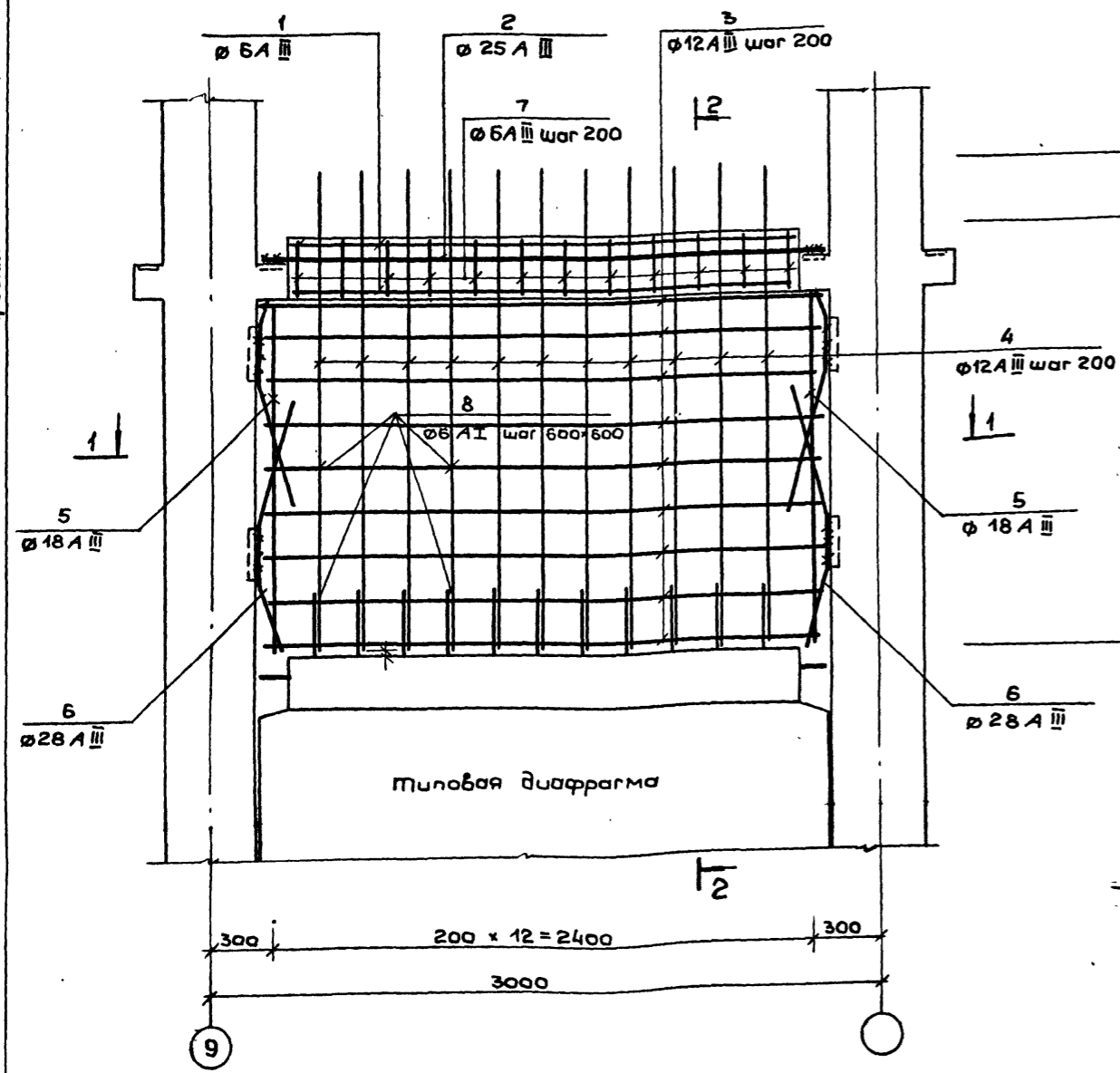
КАРКАС. МОНТАЖНАЯ СХЕМА НА ОТМ. -0.11; -0.32.

ЭЛЕМЕНТЫ ЗАДАНИЯ И СПОРТИВНЫХ СООРУЖЕНИИ ИМ. Б.С. ЛЕЗЕНЦЕВА

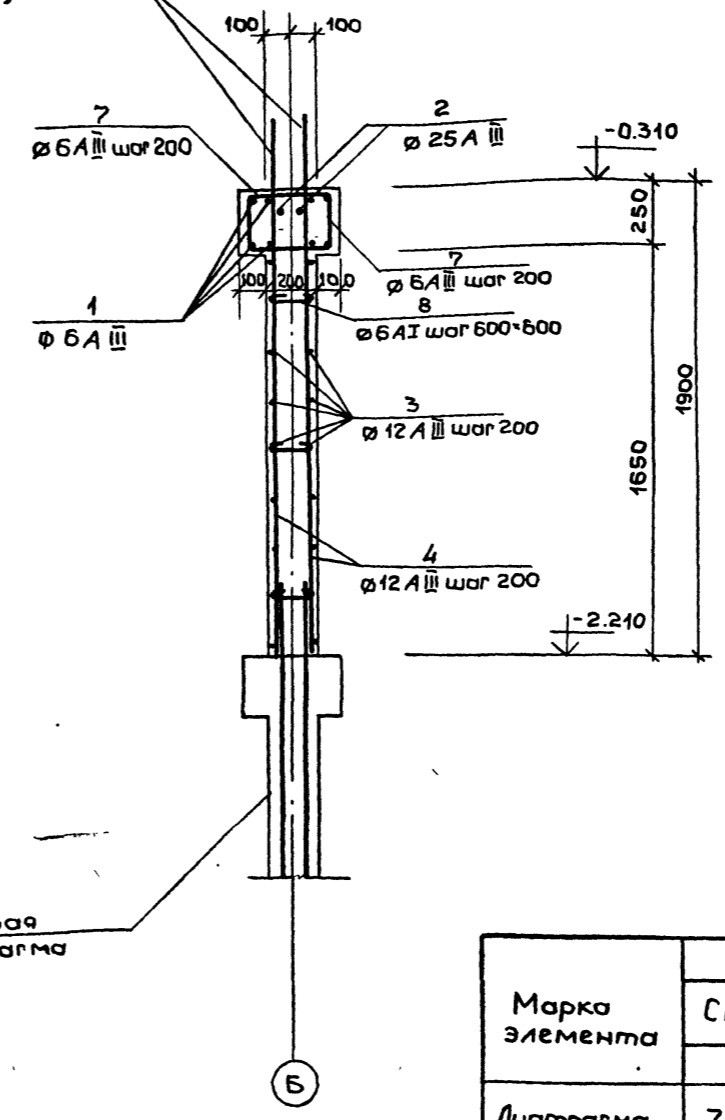
ФОРМАТ 22

Туполобый проект 262-21-37 Алеев О

Диафрагма жесткости



Арматурные выпуски



Перечень элементов

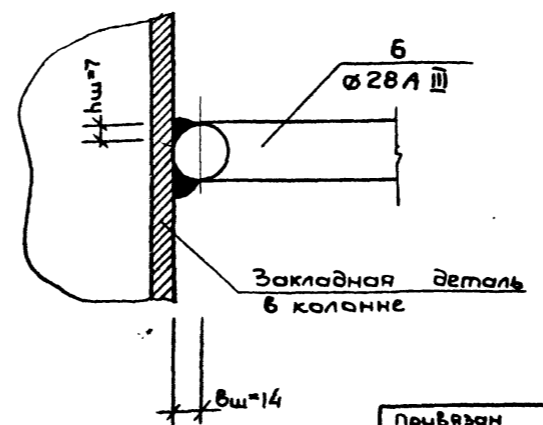
Поз. обоз.	Наименование, эскиз, сечение	Кол. шт.	Масса, ед. кг	Прим.
	<u>Диафрагма жесткости</u>	1		
1	2280 $\varnothing 6A III$	8	0.51	
2	2580 $\varnothing 25A III$	2	9.91	
3	2580 $\varnothing 12A III$	18	2.30	
4	2180 $\varnothing 12A III$	22	1.94	
5	1880 $\varnothing 18A III$	4	3.76	
6	$\begin{matrix} 370 & 250 & 600 \\ \varnothing 28A III & l=1220 \end{matrix}$	4	5.90	
7	$\begin{matrix} 280 & \varnothing 6A III \\ 180 & l=680 \end{matrix}$	24	0.16	
8	$\varnothing 6A I & l=320$	12	0.072	
Материал:				
Бетон марки М-200, м <sup>3</sup>		1,088		

типовая диафрагма

типовая диафрагма

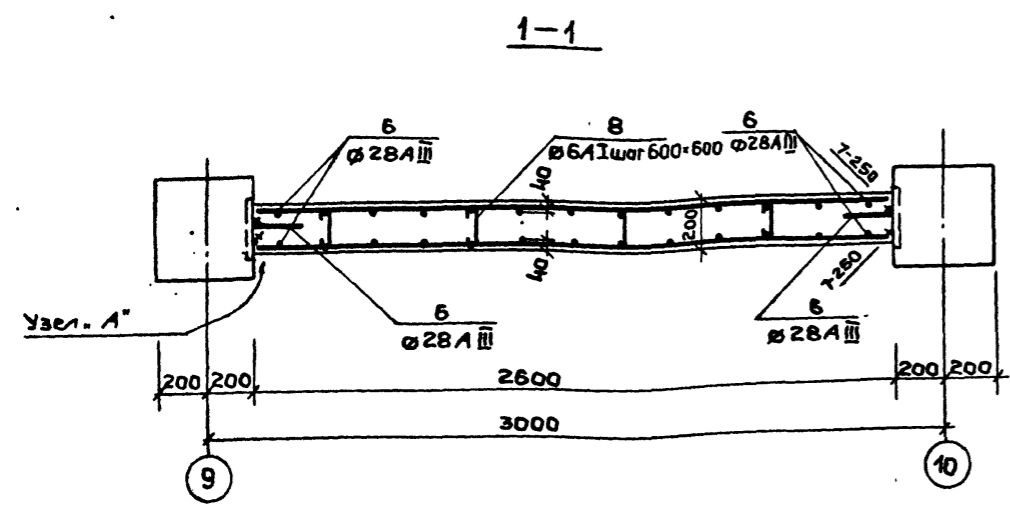
Марка элемента	Арматурные изделия					Сталь АI ГОСТ 5781-61	Итого
	Сталь АIII ГОСТ 5781-61						
	6	12	18	25	28	6	
Диафрагма	7.92	84.08	15.04	19.82	23.6	0.87	151.33

Узел "А"



Примечание:

Бетонирование и армирование диафрагмы жесткости выполнять в соответствии с действующими СНиП.



МП 262-21-37 КСО

Универсальное административное здание (в конструкциях ИИ-04) на 600 сотрудников

И.м.м.ж. Шестоплов	М.м.м.м.м.м.	Студия	Лист	Листов
Г.Я.П. Кричевский	Г.Я.П. Шейнбойн	Р	КСО-31	
Г.Я.П. Зярецкий	Г.И.П. Лентачников			
Проверил Коробов	Разраб. Мостакова			

Монолитный участок стены жесткости по оси Б в осях 10 ÷ 10/1

Милковой проект 262-21-37

Поз. обозн.	Обозначение	Наименование	Кол. шт.	Масса ед.м.	Примеч.
<b>ПЕРЕМЫЧКИ</b>					
ПР1	Серия 1.138-10 в.1	1ПР1-12.12.14	95/107	0.05	
ПР2	"	1ПР2-15.12.14	28/25	0.075	
ПР3	"	1ПР38-18.12.22у	23/23	0.125	
ПР4	"	1ПР3-19.12.14	3/3	0.075	
ПР5	"	1ПР8-20.12.22у	7/7	0.125	
ПР7	"	1ПР38-27.25.22у	4/4	0.375	
ПР9	"	1ПР38-29.25.22у	2/2	0.40	
ПР2-16.12.14	"	1ПР2-16.12.14	6	0.075	А/ВОЗДУХОВ КАНАЛА
ПР8-38.12.22	"	1ПР8-38.12.22	4/4	0.25	"
"	"	1ПР1-10.12.6	8/8	0.025	"
Серия 1.138-10 в.2		2ПР72-15.38.22у	15/15	0.323	
"	"	2ПР4-14.38.14	1/1	0.19	
<b>ЛОТКОВЫЕ ЭЛЕМЕНТЫ</b>					
Л38-8	Серия 3.006-2 в.1	Л38-8	12/12	9.38	
Л38-8а	"	Л38-8а	13/13	9.38	
Л38А-8	"	Л38А-8	4/4	2.35	
Л18-8	"	Л18-8	3	9.30	
Л18А-8	"	Л18А-8	4	1.18	
Л17-8	"	Л17-8	1	7.50	
Л17А-8	"	Л17А-8	4	0.95	
Л11-8	"	Л11-8	8/8	4.95	
Л4-8	"	Л4-8	1	1.8	
Л4А-8	"	Л4А-8	10	0.23	
Лу А-8ч1	Серия 3.006-2 в.П-1	Лу-4-8ч-1	2	0.78	
<b>Фундаментные плиты</b>					
ПФ2-1	Серия 3.400-3 вып.1 лист 16	ПФ2-1	8	4.6	
ПФ2-2	" лист 16	ПФ2-2	6	4.6	
ПФ4-1	" лист 17	ПФ4-1	24	4.0	
ПФ4-2	" лист 17	ПФ4-2	16	4.0	
<b>Лицевые плиты подпорных стенок</b>					
ПА4-1	Серия 3.400-3 выпуск1 лист12	ПА4-1	4	2.8	
ПА4-2	" лист12	ПА4-2	4	2.8	
ПА5-1	" лист13	ПА5-1	4	3.3	
ПА5-2	" лист13	ПА5-2	2	3.3	
ПА6-1	" лист13	ПА6-1	4	4.3	
ПА6-2	" лист13	ПА6-2	2	4.3	
ПА7-1	" лист14	ПА7-1	8	5.5	
ПА7-2	" лист14	ПА7-2	6	5.5	

Поз. обозн.	Обозначение	Наименование	Кол. шт.	Масса ед.м.	Примеч.
<b>Плиты железобетонные для ленточных фундаментов</b>					
ФЛ8.24	Серия 1.142-5; вып.2	ФЛ8.24	48	1.395	
ФЛ8.12	"	ФЛ8.12	6	0.685	
ФЛ10.24	"	ФЛ10.24	23	1.52	
ФЛ10.12	"	ФЛ10.12	4	0.75	
ФЛ12.24	"	ФЛ12.24	2	1.76	
ФЛ6.24	Серия 1.142-5; вып.4	ФЛ6.24	12	1.04	
<b>Фундаменты под колонны</b>					
Ф-17-4	Серия ИИ-04-1; вып.7	Ф-17-4	6	4.04	
<b>Башмак под колонны</b>					
БК-13-4	Серия ИИ-04-1; вып.7	БК-13-4	51/45	3.05	
<b>Плиты перекрытий</b>					
П14-3	Серия 3.006-2 выпускП-2	П14-3	12	1.24	
П14г-3	"	П14г-3	14	0.31	
	Серия 3.006-2 выпуск1	П27-8	6	6.32	
	"	П11-8	16	1.10	
	"	П15-8	10	1.65	
	"	П5-8	5	0.41	
	"	П5г-8	4	0.10	
П3-5	Серия ИИ24-9	П3-5	11	1.37	
П1-6-1 АШВ	Серия ИИ24-9	П1-6-1 АШВ	15	2.2	
П1-5-1 АШВ	"	П1-5-1 АШВ	15	2.2	
П2-5-1 АШВ	Серия ИИ24-9	П2-5-1 АШВ	2	2.0	
П1-5 АШВ	Серия ИИ24-9	П1-5 АШВ	72	2.2	
П2-5 АШВ	Серия ИИ24-9	П2-5 АШВ	4	2.0	
П1-6 АШВ	Серия ИИ24-9	П1-6 АШВ	18	2.2	
П2-6-1 АШВ	"	П2-6-1 АШВ	2	2.0	
П2-8 АШВ	"	П2-8 АШВ	4	2.0	
П11	Серия 1.243-2	ПТП 12.5-11-9	32/32	0.20	
П13	"	ПТП 12.5-13-13	8/8	0.34	
П14	"	ПТП 12.5-16-14	2/2	0.45	

Поз. обозн.	Обозначение	Наименование	Кол. шт.	Масса ед.м.	Примеч.
<b>Панели перекрытий</b>					
П-1-6	ИИ-04-4 выпуск17	ПК6-58-15	25/25	2.71	
П-1-8	"	ПК8-58-15	3/3	2.71	
П-1-12.5	"	ПК12.5-58-15	11/11	2.71	
П-2-6	"	ПК6-58-12	19/19	2.04	
П-3-6	"	ПК6-58-15с	8/8	2.65	
П-3-12.5	"	ПК12.5-58-15с	3/3	2.65	
П-4-8	"	ПР8-58-15с	4/4	2.63	
П-4-12.5	"	ПР12.5-58-15с	2/2	2.63	
П-5-6	"	ПК6-58-15п	4/4	2.67	
П-8-8	ИИ-04-4 выпуск20	ПК8-28-15	4/4	1.32	
П-9-8	"	ПК8-28-12	2/2	1.00	
П-10-8	"	ПК8-28-15п	2/2	1.29	
<b>Ригели</b>					
НБ6-17	Серия ИИ23-2/70	НБ6-17	2	6.9	
НБ6-3	Серия ИИ23-2/70	НБ6-3	12	6.9	
НБ3-5 <sup>г</sup>	Серия ИИ23-1/70	НБ3-5 <sup>г</sup>	4	4.4	
НБ3-4	Серия ИИ23-1/70	НБ3-4	8	4.4	
	Серия ИИ-04-3 вып.3.4г-III	Р2-52-56	3/3	1.95	
	"	Р2-72-56	5/5	1.95	
	"	Р2-90-56	10/10	1.95	
	"	Р2-72-26	7/7	0.83	
	"	Р2-110-26	6/6	0.83	
	"	Р-40-26	2/2	0.7	
	"	Р-40-56	1/1	1.55	
	Серия ИИ-04-3; выпуск5	Р2-52-56т	11/11	1.95	
	"	Р2-72-26у	2/2	0.83	
	"	Р2-72-56т	2/2	1.95	

**УСЛОВНЫЕ ОБОЗНАЧЕНИЯ:**

Количество элементов в основном варианте. Количество элементов в варианте проекта со стоянкой.

ПРИВЯЗКА

МП 262-21-37 КСО		
УНИВЕРСАЛЬНОЕ АДМИНИСТРАТИВНОЕ ЗАДАНИЕ (В КОНСТРУКЦИЯХ ИИ-04) НА 600 СОТРУДНИКОВ		
И.М.М.Ш.	ШЕВЦОВА О.В.	
Г.А.П.	КРИЧЕВСКИЙ	
Г.А.П.	ЗАРЕЦКИЙ	
Г.П.П.	ШЕИФЕИН	
ПРОВЕР.	ЛЕНТОЧНИКОВ	
РАЗРАБ.	ГОЛОВИЧ	
Лист 1	КСО-32	
СВОБОДНАЯ СПЕЦИФИКАЦИЯ СБОРНЫХ И.Б. ИЗДЕЛИЙ. Лист 1		









ПОДЗЕМНАЯ ЧАСТЬ

Шпировой проект 262-21-37 Альбом О

Марка изделия	Кол. шт.	Выборка арматуры на монолитные изделия (кгс)									Бетон М-200 м <sup>3</sup>
		Сталь класса А I ГОСТ 5781-75			Сталь класса А III ГОСТ 5781-75			ГОСТ 8510-72	ГОСТ 8509-72	Бетон М-200 м <sup>3</sup>	
		Φ6	Φ8	Φ10	Φ16	Φ20	Φ25	140x90x10	150x5		
ФМ-1	12					2244.0				50.4	
ФМ-2	20					3140.0				68.0	
ФМ-3	12				588.0					24.0	
ФМВ-1	18	216.0					1224.0			20.16	
ФМВ-2	2	91.8	11.2	20.0		56.0	272.0			10.06	
ФМВ-3	1	15.0					68.0			1.39	
ФМВ-4	1	85.1	20.8	33.4		56.0	204.0	16.0		9.60	
ФМВ-5	1	30.4		10.8			136.0			3.00	
ФМВ-6Т	1	12.0					68.0			1.12	
ФМВ-6Н	1	12.0					68.0			1.12	
ФМВ-7	10	218.0		295.0		111.0	748.0			30.10	
ФМВ-8	4	67.2				104.4	374.4			5.64	
ФМВ-9	2	24.8					138.4			2.36	
ФМВ-10Т	1		78.9			82.6				3.16	
ФМВ-10Н	1		78.9			82.6				3.16	
ФМВ-11	2	23.0					119.2			2.06	
ФМВ-12	2	30.0					136.0			2.68	
ФМВ-13	16	192.0					1088.0			17.92	
ФМВ-14	4	36.8					255.6			3.44	
ФМВ-15	1	44.9	9.6	24.4		6.2	189.2			3.75	
ФМВ-16Т	1		36.0				157.7			3.60	
ФМВ-16Н	1		36.0				157.7			3.60	
ФМВ-17Т	1	2.3	25.3				97.9			3.42	
ФМВ-17Н	1	2.3	25.3				97.9			3.42	
ФМВ-18	1	25.1	74.5	16.9		55.0	188.2			5.70	
ФМВ-19	1	13.8	46.0			55.0	155.0			2.52	
ФМВ-20	1	40.7		16.6		10.0	120.0			2.32	
ФМВ-21	2	79.8		577.4		396.8				18.22	
ФМВ-22	1	9.0					68.0			0.68	
Сеч. 19-19	1		58.5							-	
ФМВ-23	20	172.0		80.0			924.0			14.2	
ФМВ-24	2	21.6		8.0			92.4			1.7	
ФМВ-25Т	1	18.9				19.2	46.8				
ФМВ-25Н	1	18.9				19.2	46.8				
ФМВ-26Т	1	26.8		6.0			122.1			2.08	
ФМВ-26Н	1	26.8		6.0			122.1			2.08	
ФМВ-27	2	13.2		8.0			92.4			0.74	
ФМВ-28Т	1	13.6					75.9			1.25	
ФМВ-28Н	1	13.6					75.9			1.25	
ФМВ-29Т	2	22.2		13.2			159.6			1.28	
ФМВ-29Н	2	22.2		13.2			159.6			1.28	
УЗЕЛ „5”							70.0				

Марка изделия	Кол. шт.	Выборка арматуры на монолитные изделия											Бетон М-200	Бетон М-300	
		Сталь класса А I ГОСТ 5781-75			Сталь В I	Сталь класса А III ГОСТ 5781-75									
		Φ6	Φ8	Φ10	Φ4	Φ16	Φ12	Φ10	Φ20	Φ25	Φ28	Φ36			
ФМВ-30Т	2	23.4		13.8								165.8		1.32	
ФМВ-30Н	2	23.4		13.8								165.8		1.32	
ФМВ-31Т	2	21.6		12.8								155.0		1.24	
ФМВ-31Н	2	21.6		12.8								155.0		1.24	
ФМВ-32Т	2	20.4		12.2								143.4		1.16	
ФМВ-32Н	2	20.4		12.2								143.4		1.16	
ФМВ-33	2	73.2		40.6		34.4						264.0		4.52	
Сеч. а-а	4	12.8		24.0										0.20	
Сеч. б-б	2	11.6		21.6										0.50	
Сеч. в-в	4	70.8												2.52	
Сеч. д-д	8	39.2					166.4							8.00	
Сеч. е-е	2	25.6		21.6			75.4							2.70	
КМ-1	4		48.0				34.4					336.0		2.28	
КМ-2	20		240.0				172.0	192.0	1024.0			2008.0		17.0	
КМ-3	8		96.0				68.8	76.8				803.2		6.80	
КМ-4	10		120.0				86.0	96.0				2004.0		8.50	
КМ-5	2		22.0				10.4	19.2				200.8		1.58	
БМ-1	16		424.0				145.6					787.2	940.8	16.0	
БМ-2	14		268.8				81.2		284.2					6.30	
МС-1	1		22.8	6.0								71.7		1.20	
МС-2	7		131.0	28.0								334.6		5.30	
МС-3	1		30.4	5.9								73.6		1.50	
МС-4	1		25.1									73.6		1.10	
МС-5	11		165.0	43.8								525.8		4.50	
МС-6	1		27.0	4.0								47.8		1.60	
Обвязочные балки	14	1385.3					2600.0	500.0						5.2	60.0
Сеч. 5-5; 6-6; 7-7; 8-8; 9-9; 10-10	2	266.0		356.0			860.0			10.8	86.0				24.6
УЗЕЛ „2”	2	16.0					31.2							0.60	
УЗЕЛ „5”	2	6.0						30.8						0.30	
Арматура в швах ФБС армированные стени	1						2313.5		61.0						

ИНЖ. ПОЛ. ПОД. И ДАМА ВЗАМ. ИЖЕН

ИЗВ. № 2021-37 КСО

Универсальное административное здание (в конструкциях ИИ-04) на 600 сотрудников

ИЗБРАН

НАЧ. МАСТ. ШЕСТОПАЛОВ  
 ГА. ИЖ. М. КРИЧЕВСКИЙ  
 ГА. П. ШЕЙНФЕЙН  
 ГА. П. ЗАРЕЦКИЙ  
 ГИ. П. ЛЕНТОЧНИКОВ  
 Проверка ЛЕНТОЧНИКОВ  
 РАЗРАБ. ГОЛОВИЧ

С. П. КСО-35

Выборка материалов на монолитные ж.б. изделия лист 1

ФОРМАТ 22

Типовой проект 262-21-37 Альбом 0

Подземная часть

Марка изделия	Кол. шт.	Выборка арматуры на мон. изделия											Бетон М-200 №3	
		Сталь класса А-I ГОСТ 5781-75			Сталь класса А-III ГОСТ 5781-75									
		φ6	φ8		φ16	φ22	φ12	φ20	φ6	φ18	φ25	φ28		φ8
Свч. 1-1	1/1	5,68				34,50								0,86
Свч. 2-2	1/1	19,68			228,02	68,99								6,92
Свч. 3-3	1/1	5,68				34,55								0,86
Свч. 4-4	3/3	8,79				311,47								3,03
Свч. 5-5	1/1	4,67				51,78								1,04
ФП-1	8/8				1128,0									43,20
ФП-2	10/10				1770,0									64,00
ФП-2а	2/2				354,0									16,40
ФП-3	2/2						584,0							14,80
ФП-4	2/2						688,0							16,40
														10,80
ФП-6а	1/1						4364,0							75,20
ФП-6б	1/1						5366,0							88,50
ФП-7	2/2						850,0							40,60
Д-8	1/1	9,94				468,08		18,68	45,96	140,6	102,4			5,36
МОН. УР. СТЕНН. ЖЕБ. СТК.	1/1	0,87				84,08		7,92	15,04	19,82	23,6			1,09
МУ-1	2/2	6,4	522		73,44	167	48					93,4		6,00
МУ-2	1/1	0,7	219,0			83,5						26,0		1,20
Свч. 8-8; 9-9; 11-11	1/1	5,88	11,88		35,2									1,87
Свч. 5-5; 6-6	1/1	3,0	105,2				139,2		42,6					0,6+3,0
ЛНМ-1	1/1	0,84	43,0						78,0					1,06

Подземная часть

Поз. обозн.	Обозначение	Наименование	Кол. шт.	Масса вв. кг	Примеч.
Закладная деталь в монолитных колоннах					
М-1	Альбом лист КС1-24	М-1	30	17,9	
М-2	" "	М-2	84	22,2	
М-3	" "	М-3	4	22,0	
М-4	" "	М-4	2	10,8	
М-5	" "	М-5	2	17,1	
Закладная деталь в монолитных ж.б. балках БМ-1; БМ-2					
М-6	Альбом лист КС1-19	М-6	120	3,2	
Закладная деталь в диафрагме жесткости Д-8					
	Альбом лист КС0-15	ЗД	4	148	14,8
Трубы стальные бесшовные горячекатаные					
φ133/4	в стенах подвала		7	70	
φ245/7			4	226	

Примечания:

Сводная спецификация монолитных железобетонных изделий дана на чертеже КС0-34.

Ил. № 1. Вид с запада. Деление и отметки. Шкала 1:100

Привязан		Ил. №		Ил. №		Ил. №		Ил. №		Ил. №		Ил. №		Ил. №	
мп 262-21-37 КСО Универсальное административное здание (в конструкциях Ш-04) на 600 сотрудников										Стадия Лист Листов Р КСО-36					
Проверка: Шейнфайн, Зарвский, РИП, Лепетников, Разраб: Галавич										Выборка материалов на монолитные ж.б. изделия. Лист 2		Зрелищный зал и спортивный сооружение Ил. в. С. Ж. З. И. В. В.			
Формат 22															



### Спецификация стальных элементов

Тепловой проект 262-21-37 Лист 10

№ п/п	Наименование	Марка стали	Марка эл. то	Вес, кг		Обозначение
				шт.	Ед. кг. Общ.	
<b>Подземная часть</b>						
1	Металлическая лестница	Сталь ВСТЗКП2 ГОСТ 380-71	ЛР 12	1	135,0	Серия 1.459-2 Вып. - 1 Вып. - 2 Вып. - 2
			ПР 6	1	60,0	
			ОЛ 6	2	27,0	
			ОП 6	2	14,0	
2	Решетка прямка	Сталь ВСТЗКП2 ГОСТ 380-71	L 50x5	-	0,017	АС - 9
			φ 12 АИ	-	0,007	
3	Ограждение лестницы	Сталь ВСТЗКП2 ГОСТ 380-71	ОЛ-42-1	2	44,93	ИИ-04-08 Вып. - 8
			ОЛ-12-1	1	36,03	
			ОЛ-9-1	1	27,30	
			ОНПД-33-1	1	18,4	
7			ОВП 30-1	1	22,72	
8	Решетки д/вентиляции ног		-	4	13,0	ИИ-03-0-3 А-71-64
					0,052	
9	Камера глушителя	Сталь ВСТЗКП2 ГОСТ 380-71	L 50 x 5 305mm	-	1,15	КС-27
			L 63 x 5 381mm	-	0,183	
			- 50 x 4 16,5mm	-	0,026	

Итого: 10 листов и 1 лист выносок

ИП 262-21-37 КСО		Универсальное административное здание / в конструкции из ИИ-04 на 600 сотрудников	
Привезен	Мок. мест. Шестопалов	Лист №	Крайский
	ГАП Шедрайн	Лист №	Шедрайн
	ГАП Зоречки	Лист №	Зоречки
	ГАП Петрович	Лист №	Петрович
	Прораб Петрович	Лист №	Петрович
	Разработ. Саргисова	Лист №	Саргисова

Своя спецификационная стальная изделия.

Лист 10 из 10