

ГОССТРОЙ РСФСР  
КБ по ЖЕЛЕЗОБЕТОНУ  
ИМ. А.А. ЯКУШЕВА

И  
10.12-38п

# СЕРИЯ 125

КОМПЛЕКСНАЯ СЕРИЯ ТИПОВЫХ ПРОЕКТОВ  
КРУПНОПАНЕЛЬНЫХ ЖИЛЫХ ДОМОВ, БЛОК-СЕКЦИЙ  
И ОБЩЕСТВЕННЫХ ЗДАНИЙ

ЧАСТЬ 10 ИЗДЕЛИЯ ЗАВОДСКОГО ИЗГОТОВЛЕНИЯ  
РАЗДЕЛ 10.12-38п. ДОПОЛНИТЕЛЬНЫЕ ИЗДЕЛИЯ.

КОМПЛЕКСНАЯ СЕРИЯ 125 — ТИПОВЫЕ ПРОЕКТЫ  
КРУПНОПАНЕЛЬНЫХ ЖИЛЫХ ДОМОВ БЛОК-СЕКЦИЙ И  
ОБЩЕСТВЕННЫХ ЗДАНИЙ

ЧАСТЬ 10 ИЗДЕЛИЯ ЗАВОДСКОГО ИЗГОТОВЛЕНИЯ  
РАЗДЕЛ 10.12-ЗВп. ДОПОЛНИТЕЛЬНЫЕ ИЗДЕЛИЯ

РАЗРАБОТАН  
КБПОЖЕЛЕЗОБЕТОНУ  
им. А.А. ЯКУШЕВА  
Госстроя РСФСР

РАБОЧИЕ ЧЕРТЕЖИ  
ВВЕДЕНЫ В ДЕЙСТВИЕ  
КБ ПО ЖЕЛЕЗОБЕТОНУ  
ПРИКАЗ №166 ОТ 2.10.1985 г.

Лист	Наименование	Прим.
1	Обернанце	
2	Наружная стеновая панель НТ-63.2В-1П	
3	Пространственный каркас ПКНТ-63.2В-1П	
4	Наружная стеновая панель НТ-63.2В-2П	
5	Пространственный каркас ПКНТ-63.2В-2П	
6	Наружная стеновая панель НТ-63.2В-3П	
7	Пространственный каркас ПКНТ-63.2В-3П	
8	Панель перекрытия ПК-32.22	
9	Панель перекрытия ПК-64.24-10П	
10	Фундаментная панель ФП-60.16-1П	
11	Фундаментная панель ФП-60.16-2П	
12	Фундаментная панель ФП-60.16-3П	
13	Фундаментная панель ФП-34.16-1П	
14	Тамбурная плита ТП-30-30-6П	
15	Карнизные плиты КП-32.В-1П; КП-32.В-2П	
16	Вентблок ДВ-9.2В-1П	
17	Цокольная панель Ц-64.1В-3П	
18	Пространственный каркас ПКЦ-64.1В-3П	
19	Цокольная панель Ц-64.1В-4П	
20	Пространственный каркас ПКЦ-64.1В-4П	
21	Наружная стена веранды НВ-61.2В-1П	
22	Наружная стена веранды НВ-34.2В-1П	
23	Наружная стена веранды НВ-34.2В-2П	
24	Наружная стеновая панель НТ-63.2В-4П	
25	Пространственный каркас ПКНТ-63.2В-4П	
26	Внутренняя стеновая панель В-59.25-45П	
27	Внутренние стеновые панели В-59.2В-1П; В-59.2В-1П/В-59.2В-4П; В-59.2В-4П/Перегородки ППЧ-10.1П/30-10.1П/20-10.1П/34-10.1П/25-10.1П/14.1П/16-1П	
28	Пожарная металлическая лестница 12-3В ЦЛ-11	
29	Металлические соединители 12-3В ЦЛ-11-12-3В ЦЛ-11-10	
30	Лок для цокольной панели ЦЦП-1П; ЦЦП-2П	
31	Щкаф ЦЦ-1	
32	Книпресаль А-1	
33	Спецификация деталей и закладных деталей	

Лист	Наименование	Прим.
34	Сварные каркасы К-1; К-В. Сетка С-1. Петли Т-1; Т-3	
35	Сетки С-2+С-В Каркас К-9 Петля Т-2. Закладная деталь ЗД-1	
36	Сетки С-9+С-15; Т-4; К-11	
37	Сетки С-16; С-17. Пространственный каркас К-1; закладные детали ЗД-2; ЗД-3; С-18	
38	Выборка	
39	Вентиляционная шахта ВШ-9.8-1П	
40	Щит стропильный ЦЦ-1	
41	Стропильная ферма ЦЦ-2	
42	Стропильная ферма ЦЦ-3. Узлы фермы 1-4	
43	Стропильная ферма ЦЦ-4	
44	Стропильные фермы ЦЦ-5; ЦЦ-6	

Примечание

Настоящий альбом содержит разные изделия для секционных и каркасных жилых домов Саратовской области. В альбоме представлены рабочие чертежи наружных стеновых панелей, плит перекрытия, фундаментных панелей, вентблока; тамбурной плиты, цокольных панелей; наружных стеновых панелей веранды и металлических изделий.

Наружные стеновые панели разработаны на основании альбома часть 10 р. 10.1-15 серии 125. Указания по изготовлению плит перекрытий в разделе 10.3-9. Фундаментные панели разработаны на основании альбома часть 10 р. 10.9-1. Тамбурная плита на основании альбома часть 10 р. 10.4-1. Указания по изготовлению цокольных панелей в разделе 10.9-3. Перегородки изготавливать в соответствии с требованиями альбома 10.5-1 серии 125

Все изделия законструированы в соответствии со СНиП-П-21-75\* "Бетонные и железобетонные конструкции". Все изделия предусмотренные в альбоме до серийного выпуска должны быть подтверждены испытаниями по прочности и трещиностойкости в соответствии с требованиями ГОСТ 8229-81.

Зав.от.	Перекрытия	ЦЦ	Серия 125	4.10 р. 10.12-3911
Плм.от.	Сидоров	ЦЦ		
Плм.от.	Амурсов	ЦЦ		
Пл.кон.пр.	Голов	ЦЦ		
Рис.пр.	Натякина	ЦЦ		
Пров.	Натякина	ЦЦ		
Разр.	Варахима	ЦЦ		

Обернанце

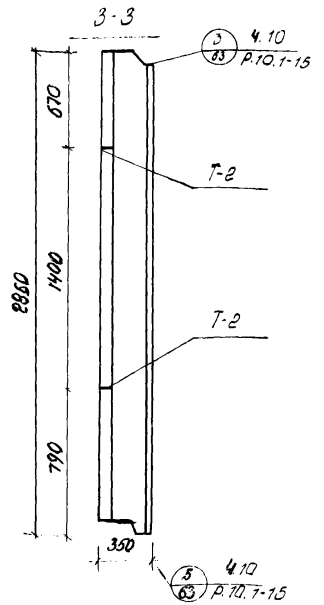
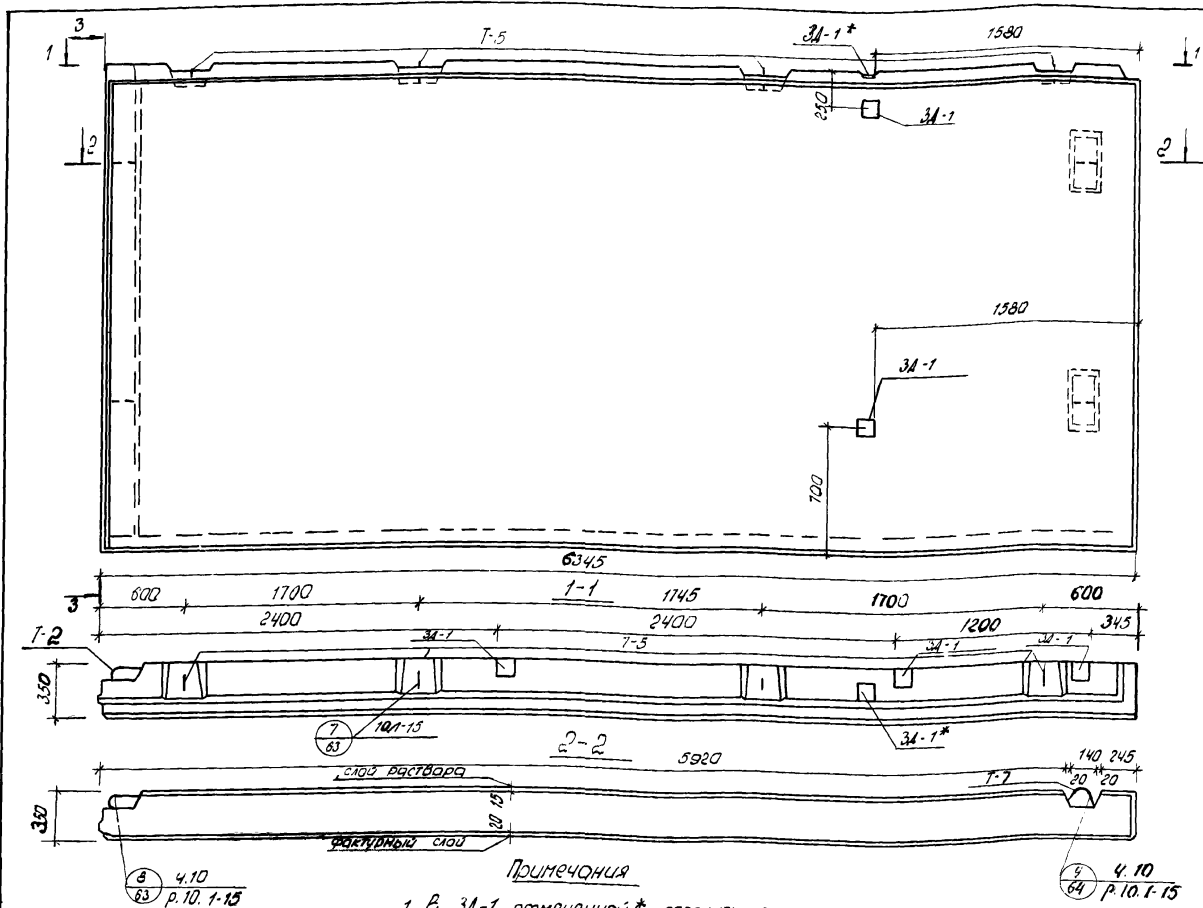
Стадия	Лист	Листов
Р	1	45

16 по железобетону им. А.А. Якушева

копировал: *СЦ* - Арх. N30634-1

в Вел

Взам. инв. №  
Инв. №  
Инв. №



Показатели на изделие

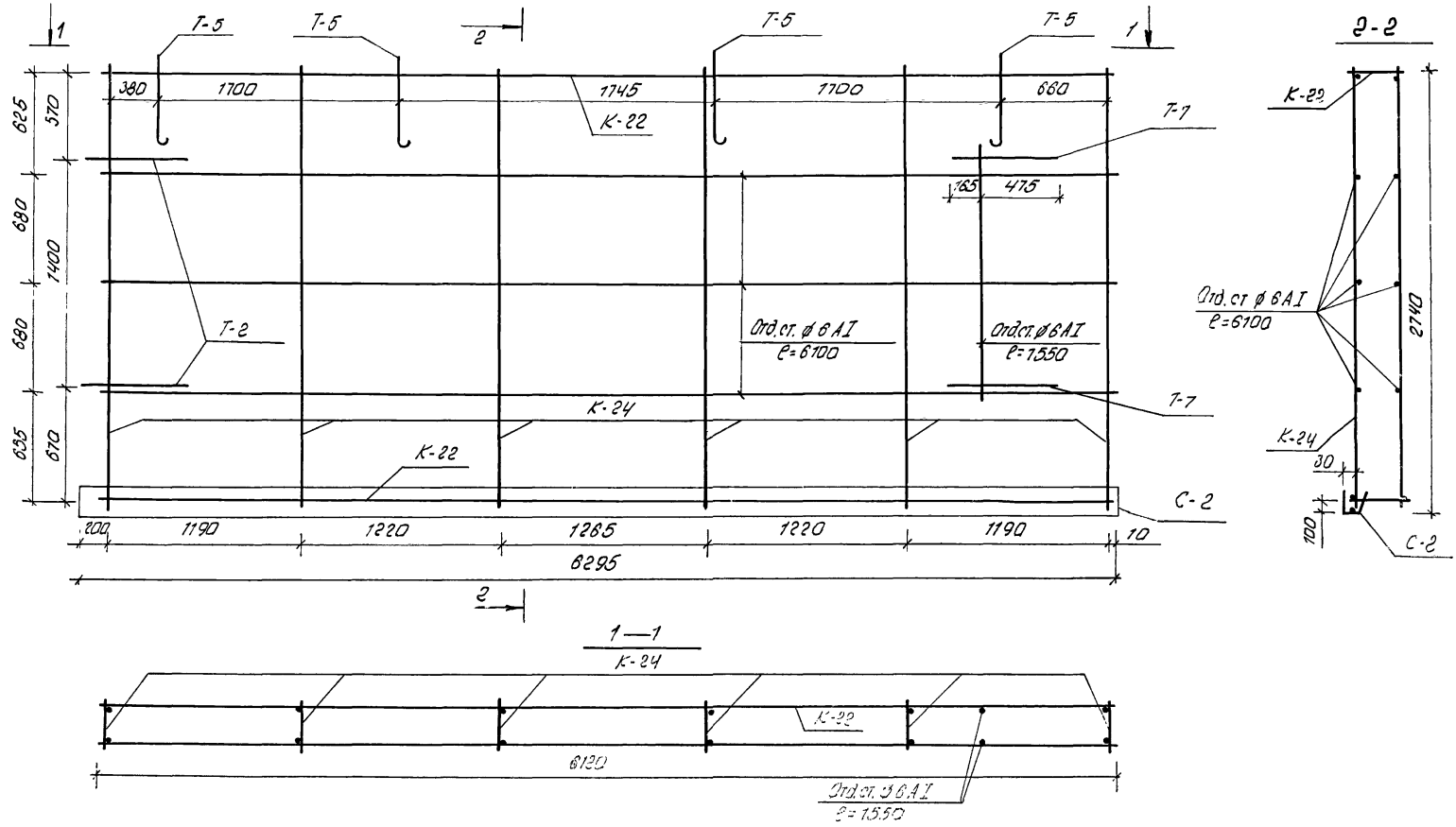
Наименование	кол-во
Масса, кг	7800
Объем бетона, м³	5.5
Объем раствора, м³	0.61
Расход стали, кг	68.71
Чарка бетона	50

Примечания

1. В 3А-1, отмеченной\*, отогнуто стержень позиции 11 по месту
2. Подъем и монтаж конструкций осуществлять самобалансирующей траверсой, обеспечивающей распределение усилий в тросовых строплах.
3. Объемный вес керамзитобетона наружных стен 1100 кг/м³

Литера, подл. и дата  
Литера, подл. и дата

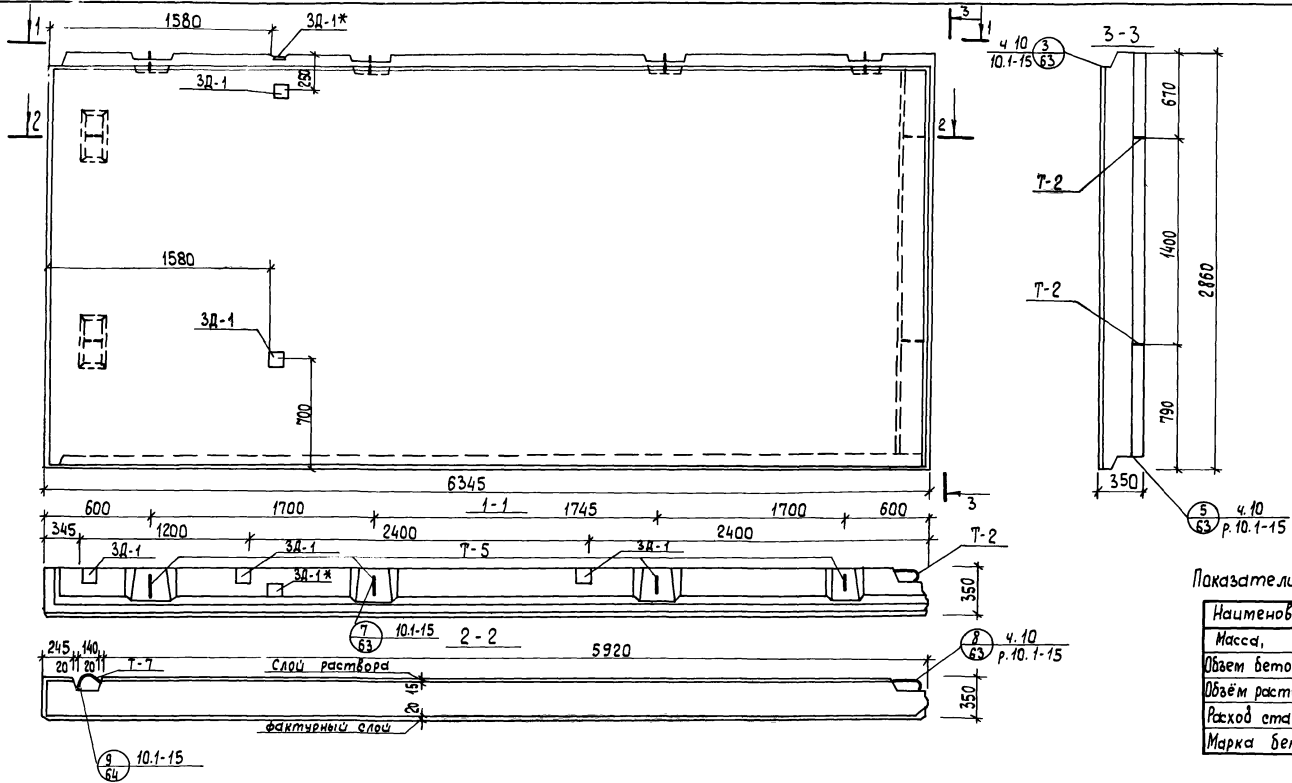
		Серия 125	4.10. P.10.12-38 П		
		Наружная стеновая панель НТ-63.2В-1П	Сталь	Масса	Листы
			Р		
		Керамзитобетон М 50	лист 2		листов
			НБ по проекту ит. А.А. Якушева		
Зав.от.	Пересыпкин				
Лит.от.	Сидоров				
Л.кон.от.	Дмитриев				
Л.кон.п.	Знаб				
Рис.вр.	Натыкина				
Проб.	Натыкина				
Фабриц.	Аромасцева				



И. Рынков  
 В. Шитов  
 А. Шаповалов  
 Подп. и дата

Серия 125		4.10.Р.10.12-38П	
Зав. от. Пересыпкин	Пространственный каркас ПКНТ-63.28-17	Статус	Масштаб
Т.ч.инж.от. Сидорав		Р	
Т.ч.инж.от. Дмитриев		Лист 3	Листов
Т.ч.инж.пр. Гелов		по металлообработке	
Продв. Натюкина		ин. А.А. Якушева	
Разраб. Натюкина			
Разраб. Арзасипов			

Копирован: А.И. Арх. №30634-3 формат: 12Г



Показатели на изделие

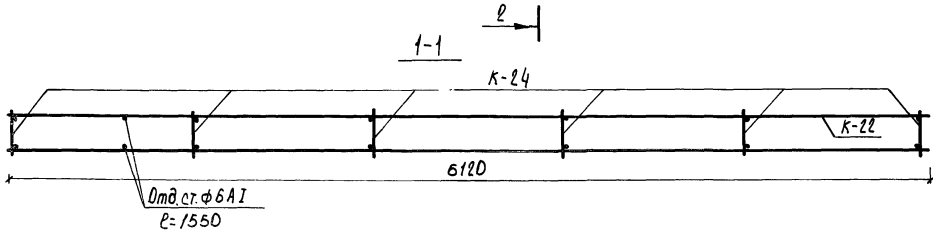
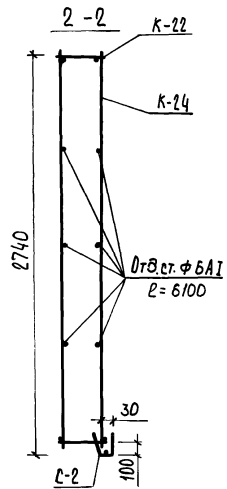
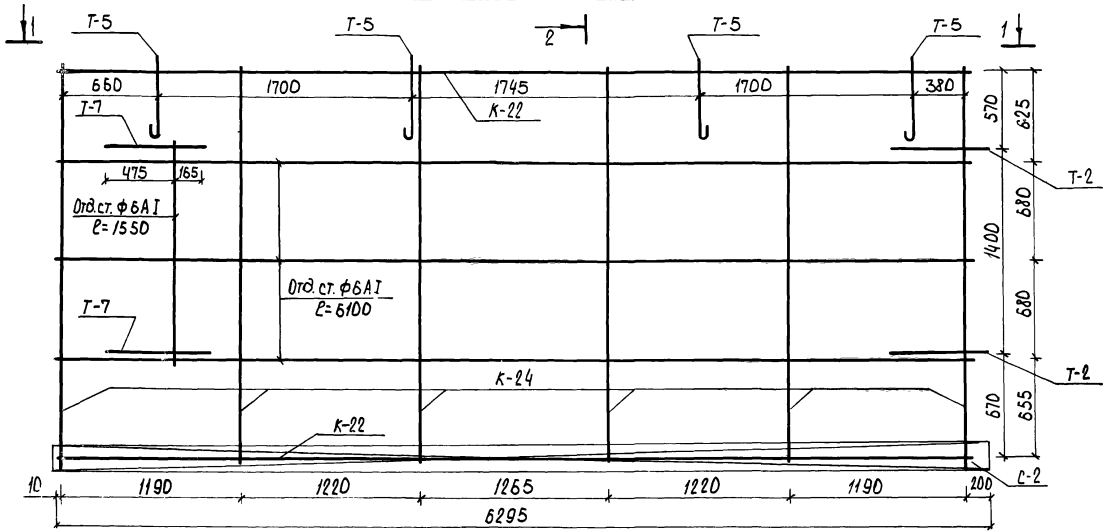
Наименование	Кол-во
Масса, кг	7600
Объем бетона, м <sup>3</sup>	5.5
Объем раствора, м <sup>3</sup>	0.61
Расход стали, кг	68.71
Марка бетона	50

Шифр по ГОСТу, Лобн. и дата

Примечание

1. В 3Д-1, отмеченных \* отогнуть стержень позиции 11 по месту 2Д объемный вес керамзитобетона 1100 кг/м<sup>3</sup>
3. Общее примечание смотри л. 2

Зав. отд. Пересылкин	Серия 125	ч. 10. р. 10.12-38п
Инж. от. Сидоров	Наружные стеновые панели НТ-63. 28-2п	Лист 4   Листов
Инж. от. Дмитриев		
Инж. пр. Голова	Керамзитобетон М50	КБ по железобетону им. А. А. Якушева
Рук. брызг. Натыкина		
Провер. Натыкина		
Разраб. Арзамасьева		

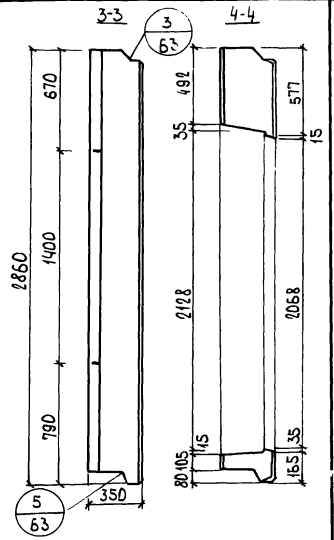
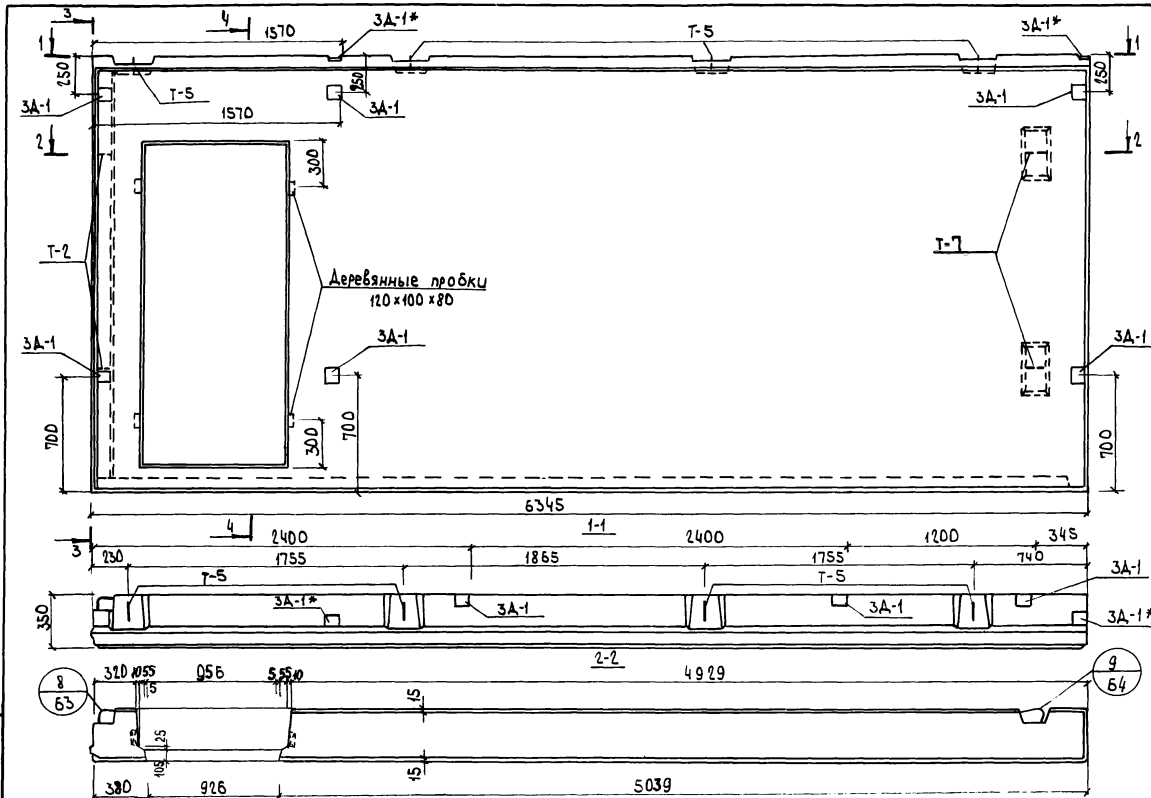


Имя, Фамилия, Подп. и Дата  
 8504.11.10.10

Серия 125		4.10.10.12-38 п	
Пространственный каркас		Владислав	Масло
ПКНТ-63.28-2п		Р	
Зав. отд. Пересылкин		Лист 5	Листов
Инж.от. Сидоров		по железобетону	
Инж.от. А. Милурев		им. А. А. Якушева	
Инж.пр. Голоб			
Рук. бриг. Натыкина			
Проб. Натыкина			
Разраб. Аргамасцева			

Копировал: *Велс* - Арх. №30634-5

формат: 12г



Показатели на изделие

Наименование	Кол.
Масса,	кг 6550
Объем бетона,	м <sup>3</sup> 4.90
Объем раствора,	м <sup>3</sup> 0.45
Расход стали,	кг 94.17
Марка бетона	SD

Примечание.

1. В 3А-1 отмеченных\* отогнуть стержень позиции 11 по месту.
2. Общее примечание смотри л.2.
3. Объемный вес керамзитобетона 1100кг/м<sup>3</sup>

Э.ав.от.	Пересылкин	Серця 125	4.10 р.10.12-38п
П.инж.от.	Сидоров	Наружная стеновая панель НТ-63.28-3п	Станд. Масса
П.кон.от.	Амитриев		Р
П.кон.пр.	Толоб	Керамзитобетон М50	Лист 6
Рук.вр.	Натыкина		КБ по железобетону им. А.А. Якушева
Провер.	Натыкина		
Разраб.	Барышников		

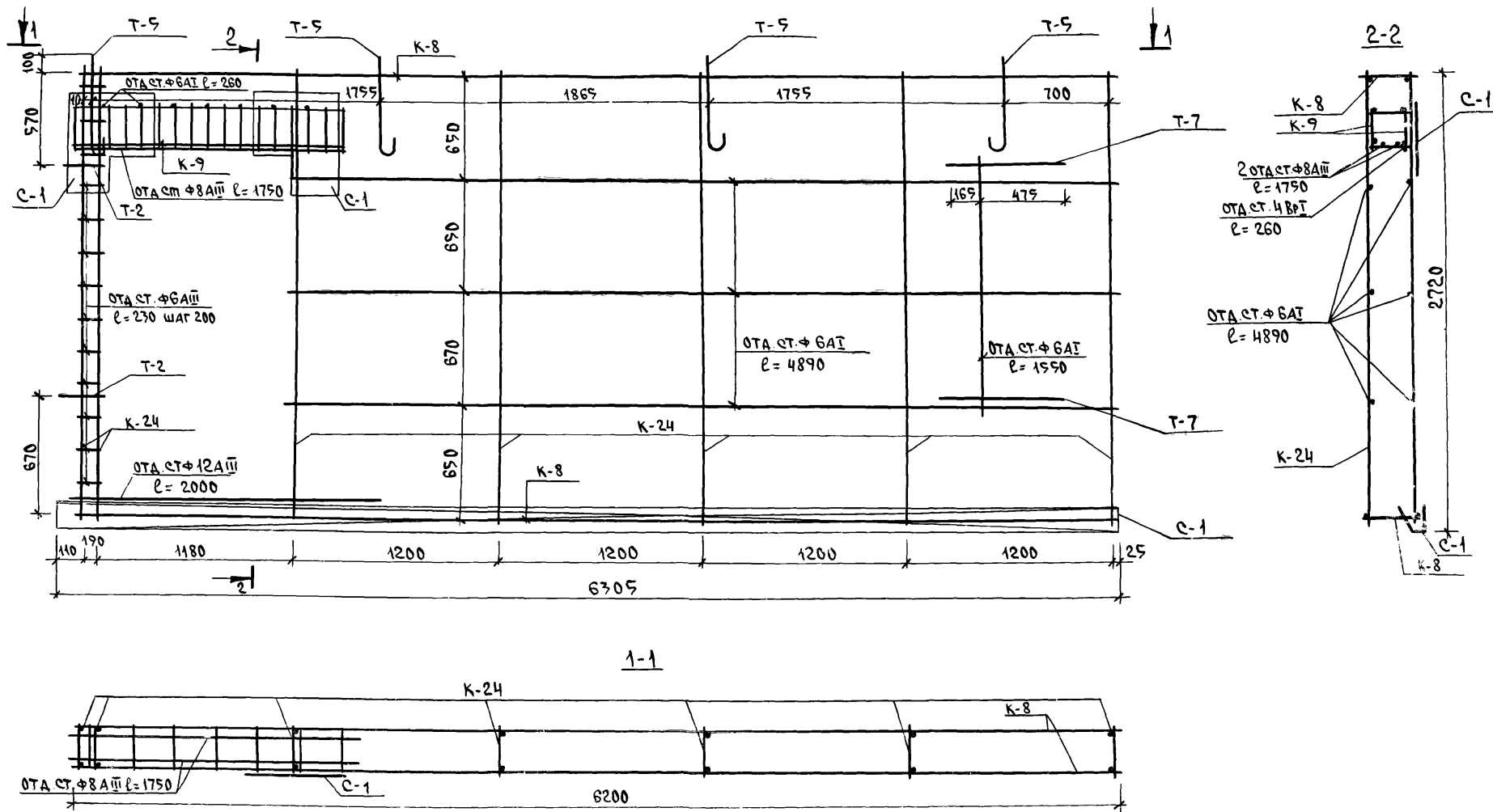
Копировал: В.С.

Арх. №30634-6

формат: 12г

Циф. номер, Подпись и дата, ВЗДМ, ШИФ. №

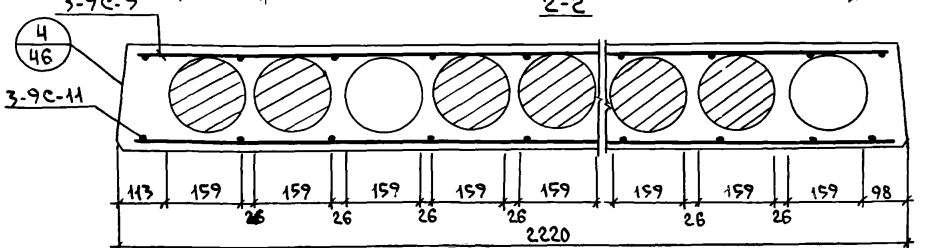
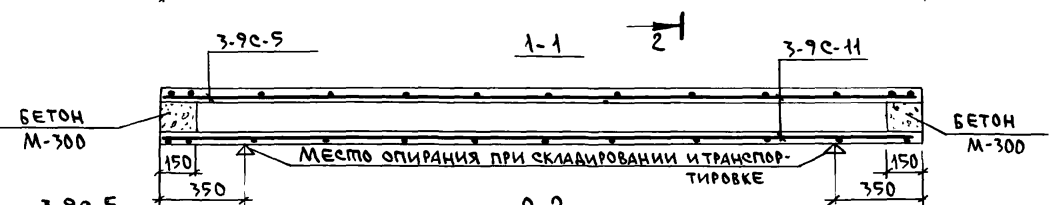
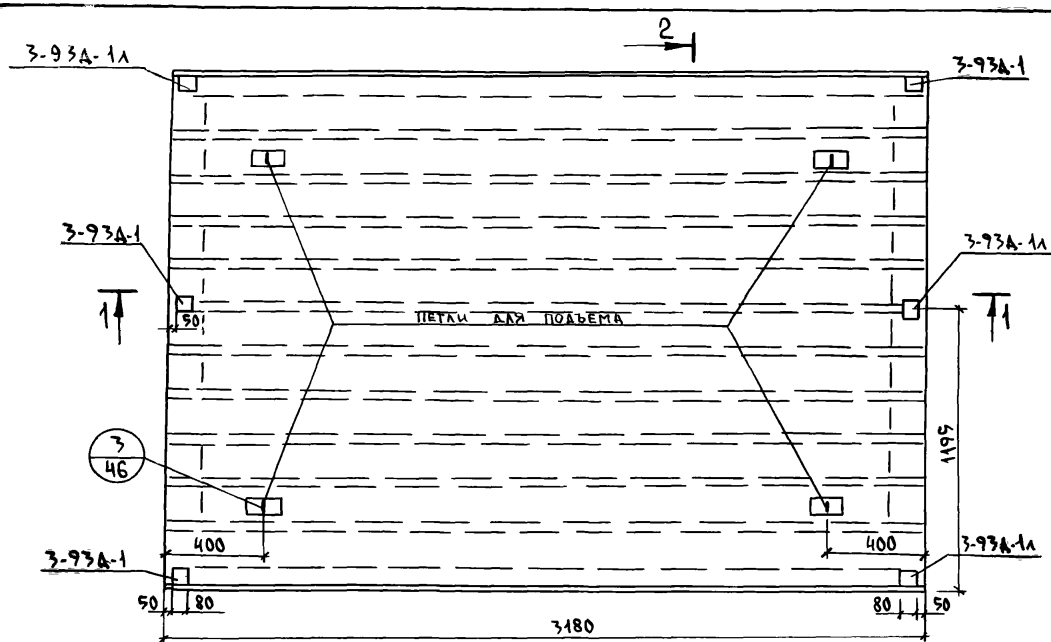




ИМЬ, ПОДАЛ, ПОДАТЬСЯ И ДАТА ВЗАИМНВМ

СЕРИЯ 125			410 П.10.12-38 П			
ЗАВ. ОТА	ПЕРЕСЫПКИН	<i>[Signature]</i>	ПРОСТРАНСТВЕННЫЙ КАРКАС ПКНТ-63.28-3п	СТ. А I Я	МАССА	МАСШТ
ГЛАВН. ОТ.	СИДОРОВ	<i>[Signature]</i>		ЛИСТ 7	ЛИСТОВ	
ГЛАВН. ОТА	АМИТРИЕВ	<i>[Signature]</i>		ПО ЖЕЛЕЗОБЕТОНУ		
ГЛАВН. ПР.	ГОЛОБ	<i>[Signature]</i>		ИМ. А. А. ЯКУШЕВА		
РУК. БР.	НАТЫКИНА	<i>[Signature]</i>				
ПРОЗЕР	ВАРАКИНА	<i>[Signature]</i>				
РАЗРАБ.	БАРЫШНИКОВ	<i>[Signature]</i>				

КОПИРОВАЛ: *[Signature]* Арх. №30634-7 ФОРМАТ: 12Г



ПОКАЗАТЕЛИ НА ИЗДЕЛИЕ

НАИМЕНОВАНИЕ	КОЛ
МАССА, КГ	2250
ОБЪЕМ БЕТОНА, М <sup>3</sup>	0.90
ПРИВЕДЕННАЯ ТОЛЩИНА БЕТ. СМ	12.7
РАСХОД СТАЛИ, КГ	34.39
РАСХОД СТАЛИ НА 1М <sup>2</sup> ИЗДЕЛИЯ, КГ	4.81
РАСХОД СТАЛИ НА 1М <sup>3</sup> БЕТОНА, КГ	38.21
МАРКА БЕТОНА	200

СПЕЦИФИКАЦИЯ АРМАТУРНЫХ И ЗАКАЛАННЫХ ДЕТАЛЕЙ

МАРКА	КОЛ	М/М ЛИСТА	М/М РАЗДЕЛ.
3-9C-11	1	59	10.3-9
3-93A-1	3	62	
3-93A-1A	3	62	
ПЕТЛЯ Ф-12АТ	4	61	
3-9C-5	1	55	

ПРИМЕЧАНИЕ

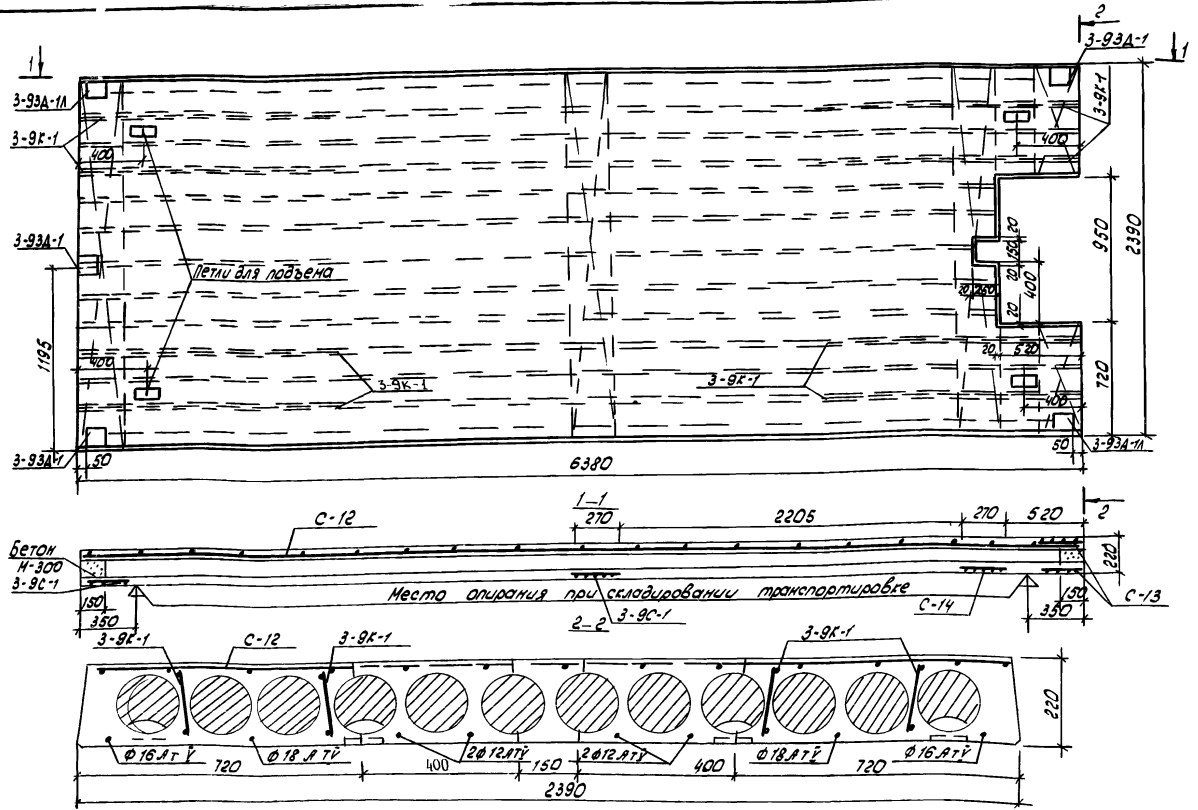
УЗЛЫ И РАСПОЛОЖЕНИЕ ШПОНОК БОКОВЫХ ГРАНЕЙ СМОТРИ АЛЬБОМ Ч. 10 Р. 10.3-9.

ИНВ. И ПР. ДАТ. ПОДПИСЬ И ДАТА ВЗАИМ. ИЩ. ИЩ.

СЕРИЯ 125		Ч. 10 Р. 10.12-38 П	
ЗАВ. ОТ. ПЕРЕСЫПКИН	ГЛИНЖ. ОТ. СИДОРОВ	СТАДИЯ	МАССА
		Р	
ГЛ. КОН. ОТ. АМИТРИЕВ	ПАНЕЛЬ ПЕРЕКРЫТИЯ	ЛИСТ 8	ЛИСТОВ
ГЛ. КОН. ПР. ГОЛОБ			
РЗК. БР. НАТЫКИНА	ПК-32.22	КБ ПОЖЕЛЕЗОБЕТОНУ	
ПРОВЕР. НАТЫКИНА		ИМ. А.А. ЯКУШЕВА	
РАЗРАБ. БАРИШНИКОВА			

КОПИРОВАЛ: [Signature] Арх. №30634-8 ФОРМАТ: 12Г

208



Показатели на изделие

Наименование	Ед. изм.	Кол.
Масса,	кг	4275
Объем бетона,	м <sup>3</sup>	1.71
Привед толшина бетона,		11.00
Расход стали,	кг	98.98
Расход стали на 1 м <sup>2</sup> изделия,		6.71
Расход стали на 1 м <sup>3</sup> изделия,		57.88
Марка бетона		200
Передаточная прочность бетона к моменту отпуска напряжением не менее 15%		
		140

Спецификация арматурных и закладных деталей

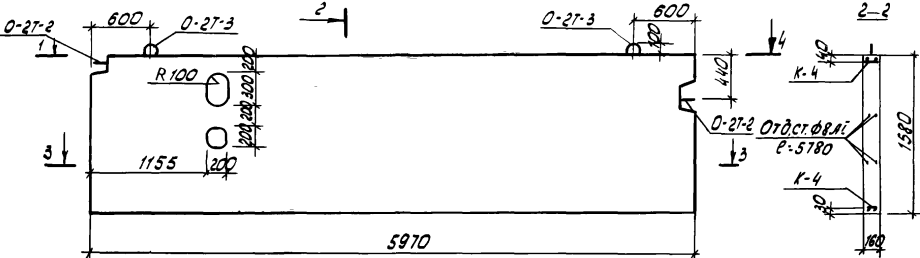
Марка	Кол.	мм лист.	мм разд.
3-9К-1	8	50	
3-93А-1	3	62	р.10.3-9
3-93А-1А	3	62	
3-9С-1	2	51	
С-14	1	36	
С-13	2	36	р.10.12-38П
С-12	1	36	
Отс.с.ф.16х12х500	2		
Отс.с.ф.18х12х500	2		
Отс.с.ф.16х12х500	4		
Летки ф14х12	4	61	р.10.3-9

Примечание

Узлы и расположение шпонак боковых граней смотри альбом ч.10 р.10.3-9

Шифр проекта: 10.10.12-38П

		Серия 125	ч.10 р.10.12-38П
Зав. отд.	Пересыпкин		
Инж. от	Сидоров		
Инж. от	Андреев		
Инж. по	Голов		
Рук. работ	Катыгина		
Пробир	Ворожикова		
Разработ	Ворожикова		
		Панель перекрытия ПК-64.24-70П	Статус: Масса
			Масшт. Р
			Лист: 9
			Листов: 10
			КБ по железобетону им.А.А.Якушева



Показатели на изделие

Наименование	Кол.
Масса,	кг 3810
Объем бетона,	м <sup>3</sup> 1.51
Расход стали,	кг 39.48
Марка бетона	200

Спецификация арматурных и закладных деталей

Марка	Кол.	И/Лист	И/В раздел
к-4	8	34	10.12-38/7
к-5	1	34	
ОЗК-5	1	41	р.10.9-1
О-2Т-3	2	42	
О-2Т-2	2	42	
Отд.ст.Ф.В.И. П-5780	4	—	
Отд.ст.Ф.В.И. П-1400	2	—	
к-7	1	34	10.12-38/7

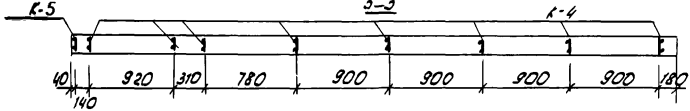
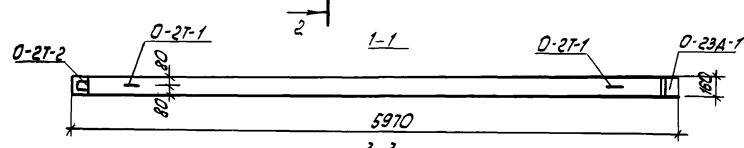
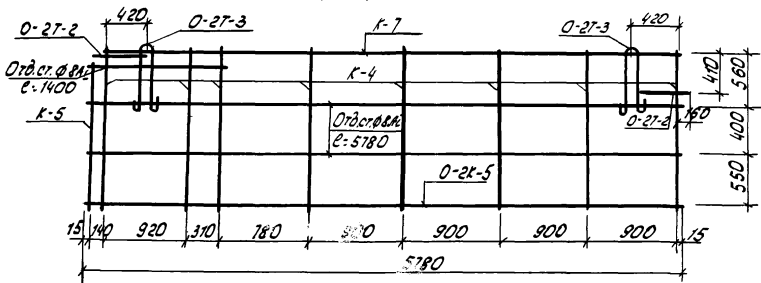


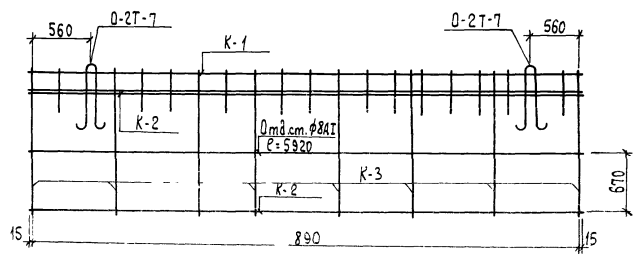
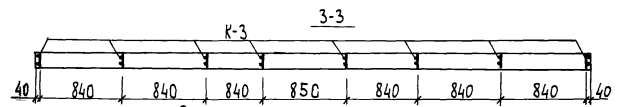
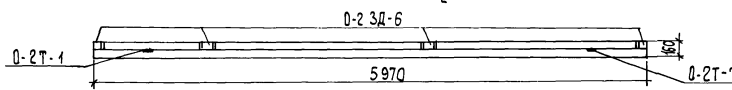
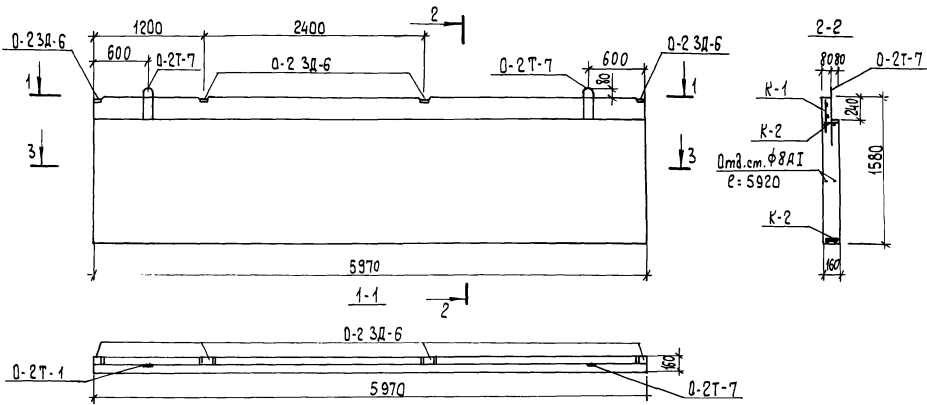
Схема пространственного каркаса



Согласовано: Рук.пр.стали Строитель Н.С. Шиб.пробл. Погод и дата Взам.инв.№

Серия 125		4.10.р.10.12-38/7	
Зав. отд. Л.И.Жуков	Пересылкин	★	фундаментная панель ФП-60.16-17
Л.И.Жуков	Сидоров		
Л.И.Жуков	Дмитриев		Стальной Масса
Л.И.Жуков	Голов		Масшт.
Рук.пр. Пробер	Натыкина		Лист: 10
Разработ	Корсакина		Листов:
	Шибатов		КБ по железобетону
			И.М. Я.А. Якушева

Спроектировал: Доч-Арх. №30634-10 Формат: 1/21



Показатели на изделие

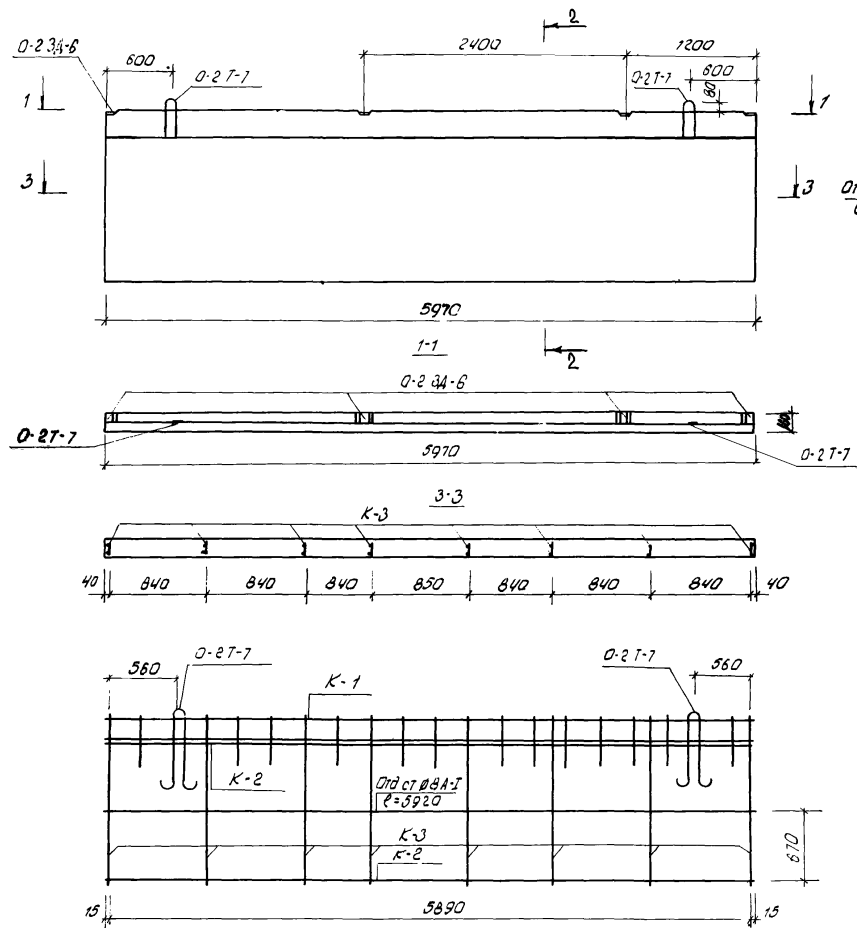
Наименование	Кол.
Масса, кг	3540
Объем бетона, м³	1.40
Расход стали, кг	40.98
Марка бетона	200

Спецификация арматурных и закладных деталей

Марка	Кол.	№ лист	№ раздел
К-1	1	34	
К-2	2	34	10.12-38п
К-3	8	34	
0-2 ЗД-6	4	42	р.10.9-1
0-2 Т-7	2	42	
Отд. ст. Ф8А1 П-5920	2	—	

Шкала по ГОСТ 10.001.01. Ссылка на детали в соответствии с №

Серия 125		ч 10. р. 10.12-38п	
Заклад. Перемычки	Сидоров	Стр. 39	Масса
Инж. кон. Дмитрийев	Голов	р	Масштаб
Рис. бр. Наттыкина	Наттыкина	Лист 11 Листов	
Пробер. Наттыкина	Наттыкина	КЕ по железобетону	
Пр. зр. Наттыкина	Наттыкина	И. м. А. А. Якушева	



Показатели на изделие

Наименование	Ед. изм.	Кол.
Масса	кг	3540
Объем бетона	м³	1.40
Расход стали	кг	40.98
Марка бетона		200

Спецификация арматурных и закладных деталей

Марка	Кол.	мм лист.	мм разделов
К-1	1	34	10.12-38.1
К-2	2	34	
К-3	8	34	
Ø-2 АД-6	4	42	р.10.9-1
Ø-2 Т-7	2	42	
Ø8 ст. АІІ, ρ=5920	2		

Число листов, Подп. и дата, В.И.И.И.И.

Серия 125		4.10 р.10.12-38.1	
Экз.от.	Л.инж.от.	Л.кон.от.	Л.кон.пр.
Л.инж.от. Сидоров	Л.кон.от. Дмитриев	Л.кон.пр. Голод	
Рук.бр. Натякина	Пров. Натякина	Разроб. Барышников	
Фундаментная панель ФП-60.16-3.1		Лист 12	Листов
		НБ по железобетону ит. А.А Якушев	

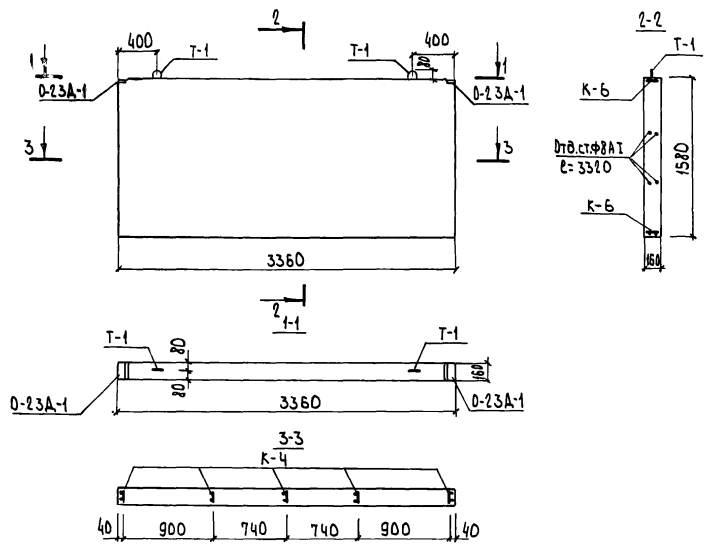
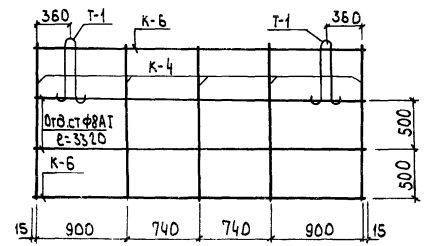


Схема пространственного каркаса



Показатели на изделие

Наименование	кол.
Масса,	кг 2140
Объем бетона,	м <sup>3</sup> 0,85
Расход стали,	кг 22,21
Марка бетона	200

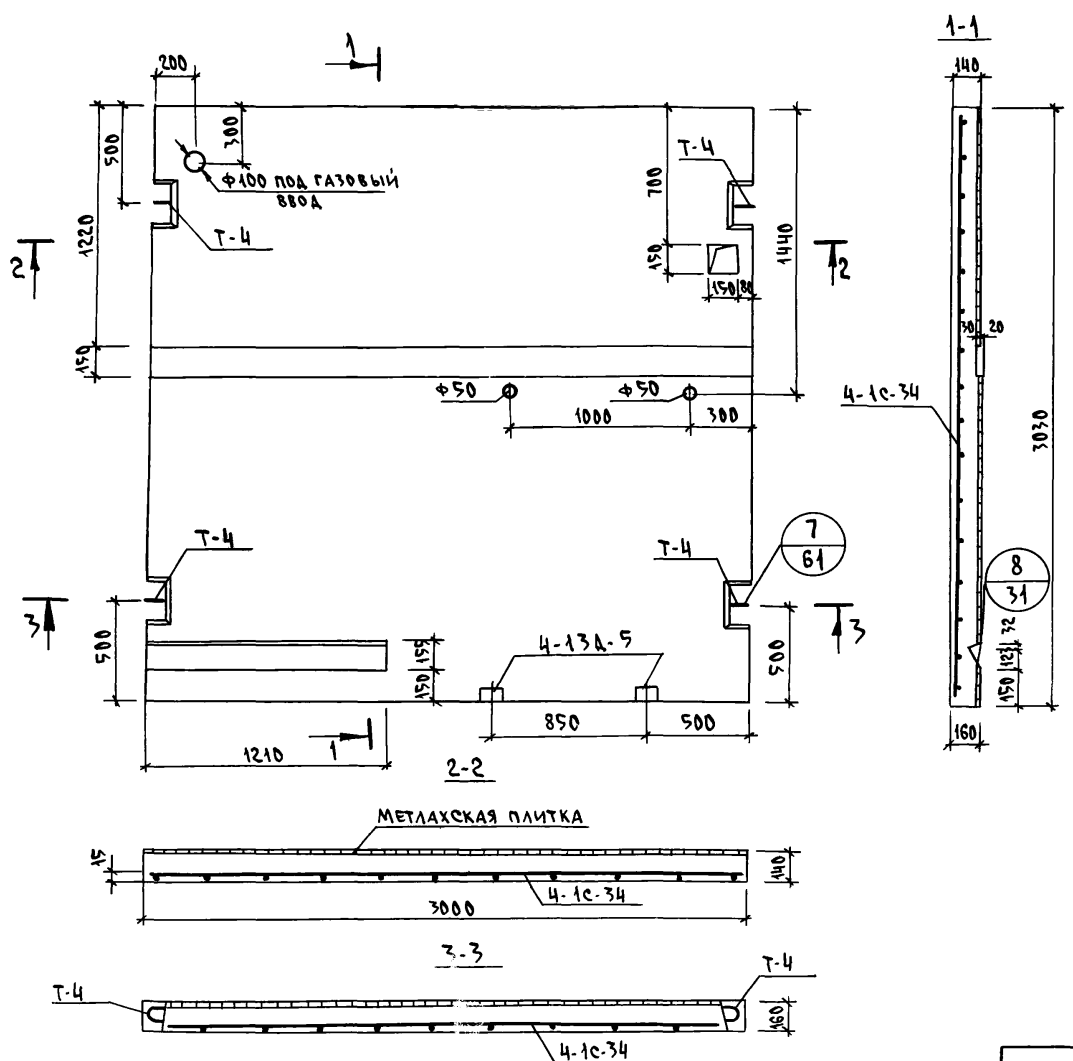
Спецификация арматурных закладных деталей

Марка	кол.	№ лист.	№ разделов
К-4	5	34	10.12-38п
К-5	2	34	
O-23A-1	2	42	10.12-38п
T-1	2	34	10.12-38п
Отд.ст.Ф8АТ L=3320	4		

Шифр, № листа, Подпись и дата, Исполн. шифр №

Серия 125		4.10.р.10.12-38п	
Зав. отд. Перемышляк Инж. отд. Сидоров Инж. отд. Амитриев Инж. отд. Голоб Рук. бр. Натыкина Провер. Натыкина Разраб. Барышникова	Фундаментная панель ФП-34.16-1п	Стадия	Масса
		Р	
		Лист 13	Листов
		КБ по железобетону им. А.А. Якушева	

копировал: Велк- Арх. №30634-13 формат: 12г



ПОКАЗАТЕЛИ НА ИЗДЕЛИЕ

НАИМЕНОВАНИЕ	КОЛ.
МАССА, КГ	2725
ОБЪЕМ БЕТОНА, М <sup>3</sup>	1.09
РАСХОД СТАЛИ, КГ	30.57
РАСХОД МЕТАЛХСКОЙ ПЛИТКИ, М <sup>2</sup>	8.17
МАРКА БЕТОНА	200

СПЕЦИФИКАЦИЯ АРМАТУРНЫХ И ЗАКЛАДНЫХ ДЕТАЛЕЙ			
МАРКА	КОЛ.	М <sup>2</sup> ЛИСТ	М <sup>2</sup> РАЗДЕЛ
4-1с-34	1	53	10.4-1
Т-4	4	36	10.12-38п
4-13А-5	2	57	10.4-1

ПРИМЕЧАНИЕ

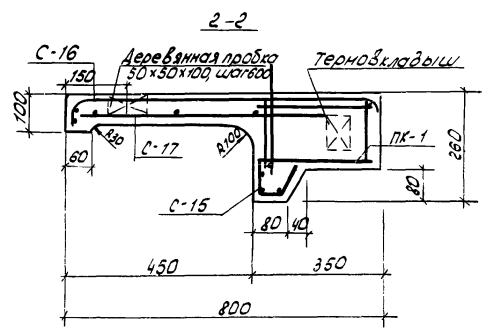
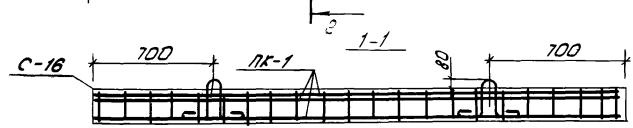
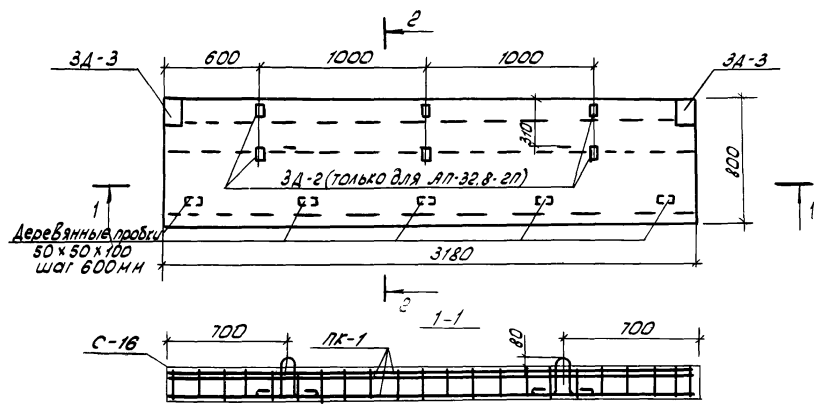
УЗЛЫ СМОТРИ АЛЬБОМ Ч. 10 Р. 10.4-1

СОГЛАСОВАНО:  
 РУК. БРИГ. СПЕЦИАЛИСТОВ А. С. С. Т.  
 РУК. ГР. ЭЛЕКТ. КОСТИНА  
 ИНВ. ПОЛ. ПОДПИСЬ МАМА  
 ВЗАМ. ИНВ. М

Зав. о.ма. Пересыпки		Серия 125		Ч. 10 Р. 10.12-38п	
Гл. инж. от. Сидоров		ТАМБУРНАЯ ПЛИТА		СТАВЛЯ	
Гл. кон. от. Дмитриев		ТП-30.30-6п		МАССА	
Гл. кон. пр. Голоб				МАСШТ	
Рук. бриг. Натыкина				Р	
Провер. Натыкина				Лист 14	
Разработ. Барышников				Листов	
				КБ по железобетону им. А.А. Якушева	

КОПИРОВАЛ: [Signature] Арх. № 30634-14 ФОРМАТ: 12Г





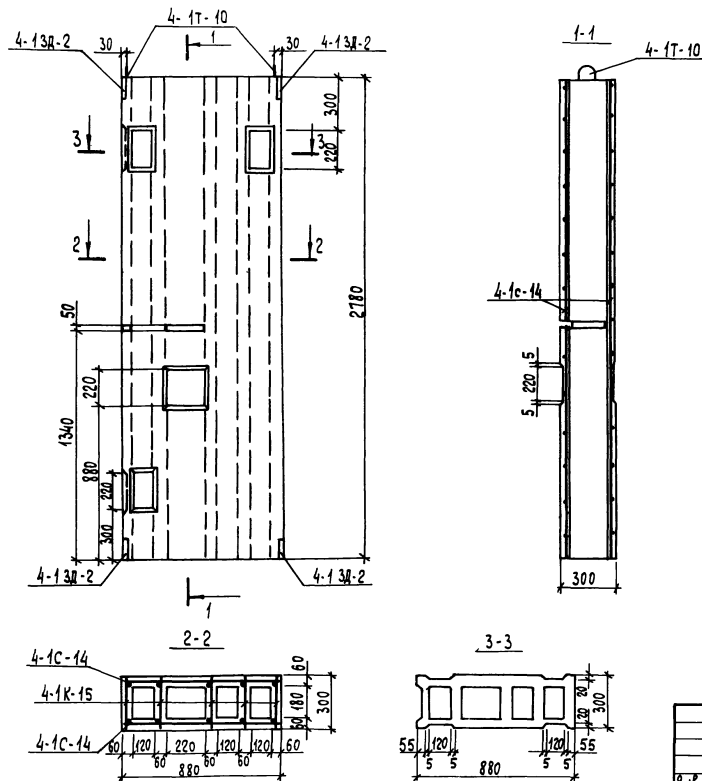
Показатели на изделия			
Наименование	Количество		
	М-32.8-П	АП-32.8-2П	
Масса,	кг	790	790
Объем бетона,	м <sup>3</sup>	0.315	0.315
Расход стали,	кг	23.16	24.76
Марка бетона		200	200
Марка бетона по морозостойкости	Мрз	100	Мрз 100

Спецификация арматурных и закладных деталей				
Марка	Кол.	№ листа	№ разделов	
АП-32.8-П	С-16	1	37	10.12-38П
	С-17	1	37	
	С-15	1	36	
	ПК-1	1	37	
	3А-3	2	37	
АП-32.8-2П	С-16	1	37	10.12-38П
	С-17	1	37	
	С-15	1	36	
	3А-2	3	37	
	ПК-1	1	37	
	3А-3	2	37	

И.В. Яковлев, Г.И. Яковлев, В.М. Яковлев

Серия 125		4.10.р. 10.12-38П	
Завод	Пересыткин	Карнизные плиты	Сталь
Инж.	Сидоров		Масса
Д.С. от	Антоньев	АП-32.8-1П, АП-32.8-2П	Железобетон
И.С. от	Голов		Лист №
Рук. др.	Катыкина		Листов
Проект	Чистюкина		КЕ
Разреш.	Борисинская		ин. А.Я. Яковлева

Копирован: Дом - Арх. №30634-15 Формат: 12"



Показатели на изделие

Наименование	Кол.
Масса, кг	950
Объем бетона м³	0.38
Расход стали кг	21.94
Марка бетона	200

Марка	Спецификация арматурных стержней и закладных		
	Кол.	№ листа	№ развела
4-1С-14	2	46	10.4-1
4-1К-15	5	43	то же
4-13А-2	4	57	—
4-1Т-10	2	58	—

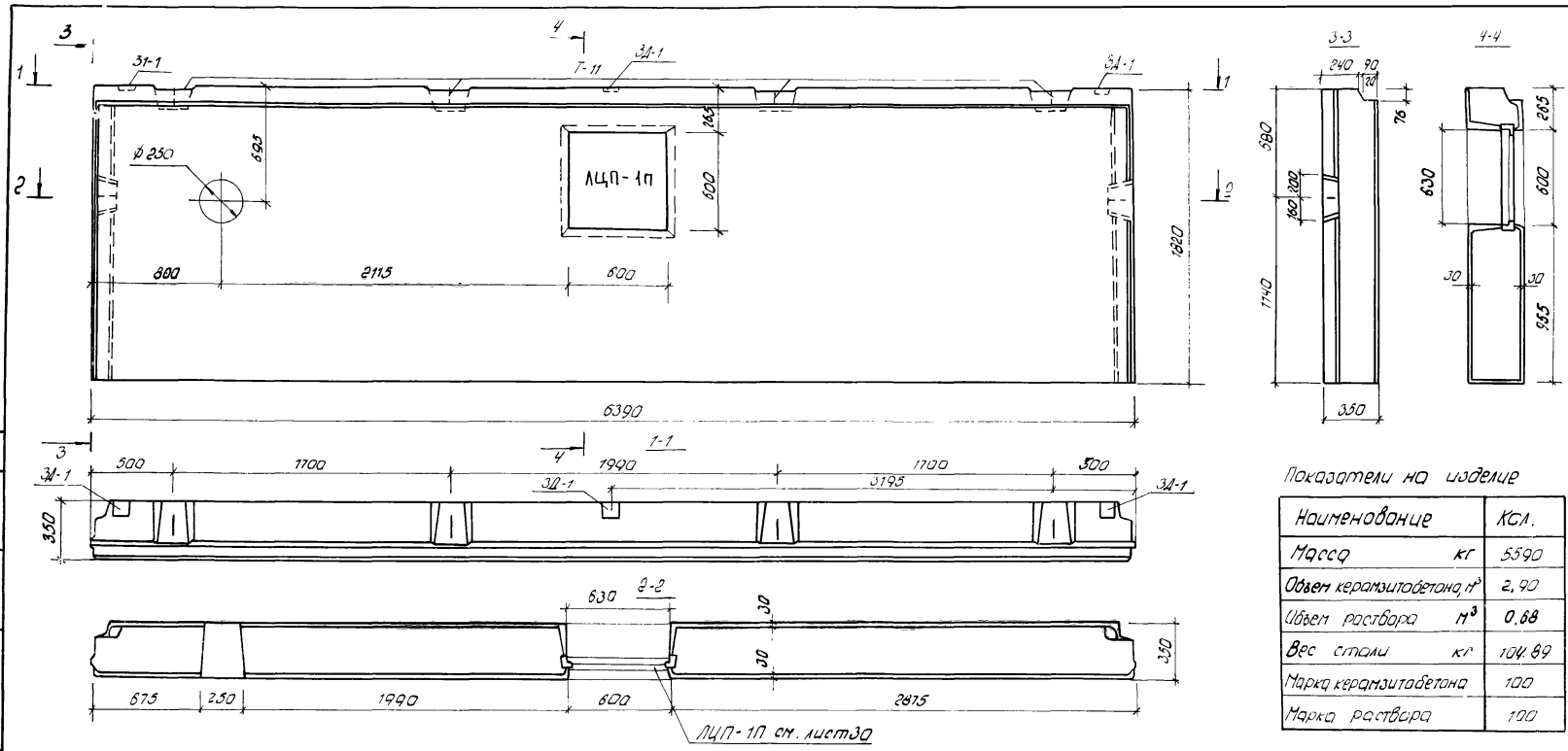
1. Дымовой вентиляционный блок выполняется из жаростойкого бетона с заполнителем, выдерживающий t-ру 700°С (7-класс)

Серия 125		ч. 10 р. 10.12-38п	
Зав. отд. Перемышлов Гл. инж. от Сиборова Гл. кон. от Дмитриев Гл. кон. по Голод Руч. бр. Наталькина Провер. Вараккина Разреш. Баришников	вентблок ДВ-9.28-1п	Стандия	Масштаб
		Р	1:20
		Лист 16 / Листов	
КБ по железобетону им. А.А. Якушева			

Копировал: Балакина Арх. №30634-16 Формат: А2Г

Разработано: [blank]  
 Проверено: [blank]  
 [blank]

304



Показатели на изделие

Наименование	Кол.
Масса	кг 5590
Объем керамзитобетона м³	2,90
Объем раствора м³	0,88
Вес стали	кг 104,89
Марка керамзитобетона	100
Марка раствора	100

Примечание

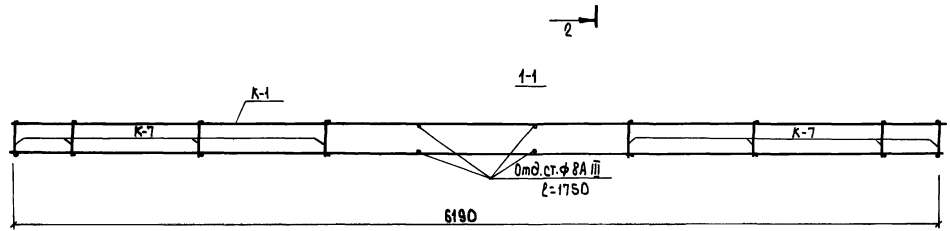
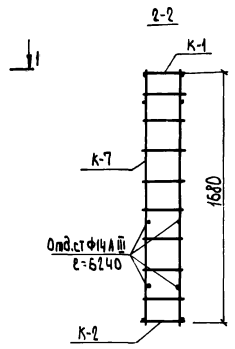
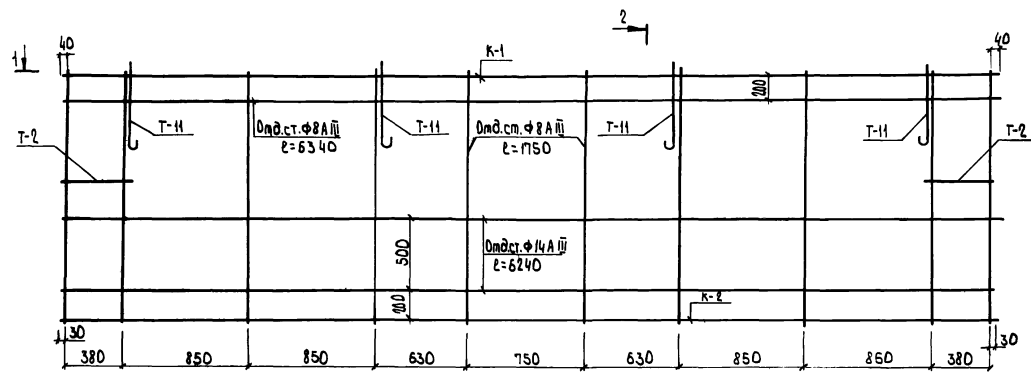
1. Общее примечание смотри л. 2

		Серия 125		4.10 р. 10.12-38П	
		Цокольная панель		Стая (Масса) Мост	
		4-84.18-3П		р	
				Лист 17 Листов	
				КБ по железобетону	
				ин. А.А. Якушева	

Зав.от.	Перегрыкин	
Т.инж.от.	Сидоров	
Т.кон.от.	Амфилов	
Т.кон.пр.	Глоб	
Рук.бр.	Натыкина	
Проб.	Варакина	
Разраб.	Барышников	

Копировал: *Сид* Арх. №30634-17 формат: 12 Г

СОПРОВОДИТЕЛЬНО  
 Арх. В.И. Сидоров  
 В.И. ЧИВЧИН  
 Л.И. ВОЛГА  
 В.И. ЧИВЧИН



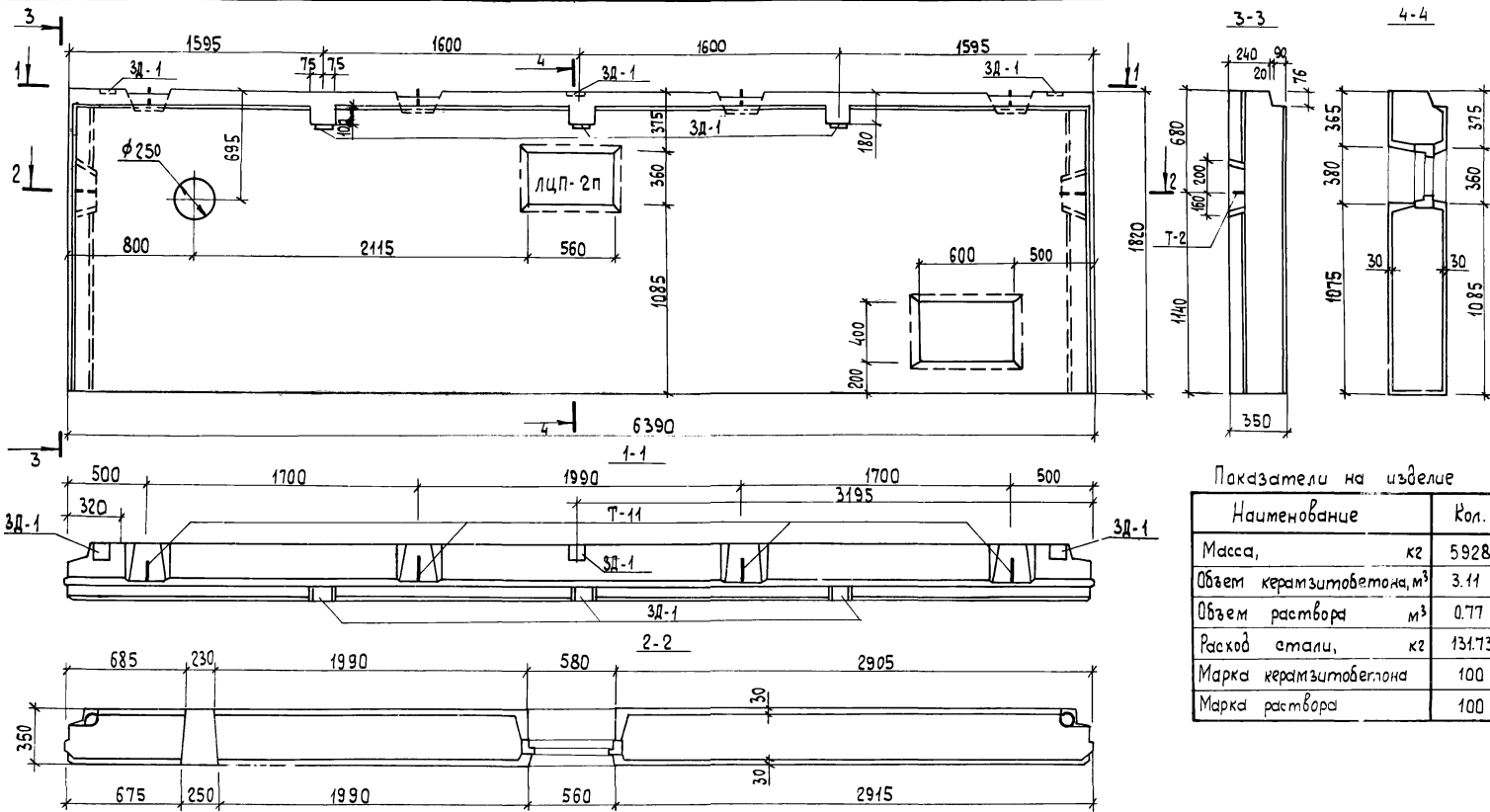
Спецификация арматурных и закладных деталей

Марка	КОЛ.	МН ЛУСТ	МН РАЗВЕЛ
К-1	1	14	10.9-3
К-2	1	14	
К-7	8	14	
Т-11	4	15	
Т-2	2	15	
Омд.ст. Ф14 А III ε=6240	4	-	
Омд.ст. Ф8 А III ε=1750	4	-	
Омд.ст. Ф8 А III ε=6340	1	-	

Имя, фамилия, Подпись, дата, ВЗЛОК, Инв. №

Серия 125		4.10.р.10.12-38п	
Заб.отд. Пересылкин Личн.отд. Суворов Личн.отд. Амтриев Личн.пр. Голоб Руч.бр. Наткина Проб. Варакина Рез.аб. Ворыничков	Пространственный каркас ПКЦ - 64.18-3п	Стандия	Масса
		Масштаб	
		лист 18 листов	
		по железобетону	
		И. А. Якушева	

новол: [подпись] Арх. №0634-18 формат: 12г



Показатели на изделие

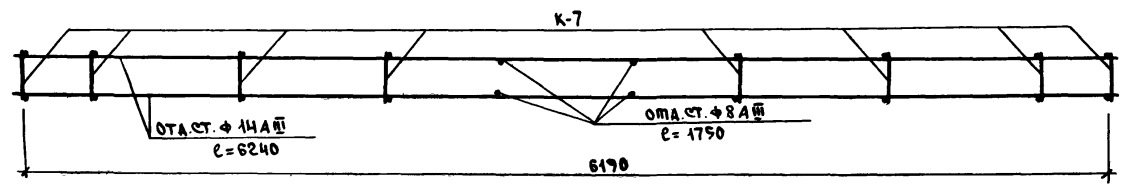
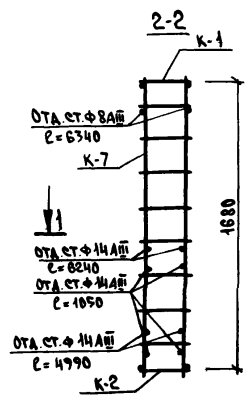
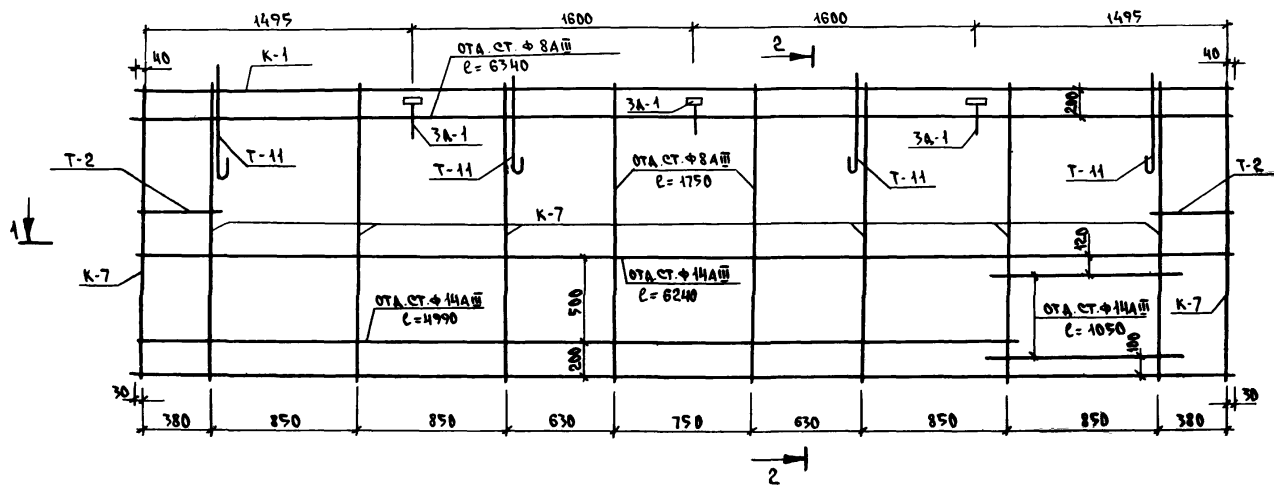
Наименование	Кол.
Масса,	кг 5928
Объем керамзитобетона, м <sup>3</sup>	3.11
Объем раствора	м <sup>3</sup> 0.77
Расход стали,	кг 131.73
Марка керамзитобетона	100
Марка раствора	100

Примечание

1. Общее примечание смотри л. 2

Зав. отд.	Пересыпкин	Серия 125	ч. 10 п. 10.12-38п
Личн. от.	Сидоров	Цокольная панель	Стальной
Личн. от.	Ямичев	Ц-64.18-4п	Масса
Личн. от.	Дубов		Масштаб
Рук. зр.	Каттыкина		Лист 4 из 10 листов
Провер.	Рижков		КГ на железобетону
Разраб.	Бавыкин		Им. А.А. Якушева

Логопосовани  
 Рук. зр. спец. Фактотел  
 Ц. №: 1001  
 Подпись и дата  
 Взам. инв. №



СПЕЦИФИКАЦИЯ АРМАТУРНЫХ И ЗАКЛАДНЫХ ДЕТАЛЕЙ			
МАРКА	КОЛ	М/М ЛИСТ	М/М РАЗДЕЛ
К-1	1	14	ч. 10 р. 10.3-3
К-2	1	14	
К-7	8	14	
Т-11	4	15	
Т-2	2	15	
ЗА-1	3	15	
СТА. СТ. Ф 14 А III, l = 6240	4	-	
СТА. СТ. Ф 8 А III, l = 1750	4	-	
СТА. СТ. Ф 8 А III, l = 6340	2	-	
СТА. СТ. Ф 14 А III, l = 4990	2	-	
СТА. СТ. Ф 14 А III, l = 1050	4	-	

ИНВ. ИЛОВА. ПРОЕКТИРОВАНИЕ ВСТАВКИ

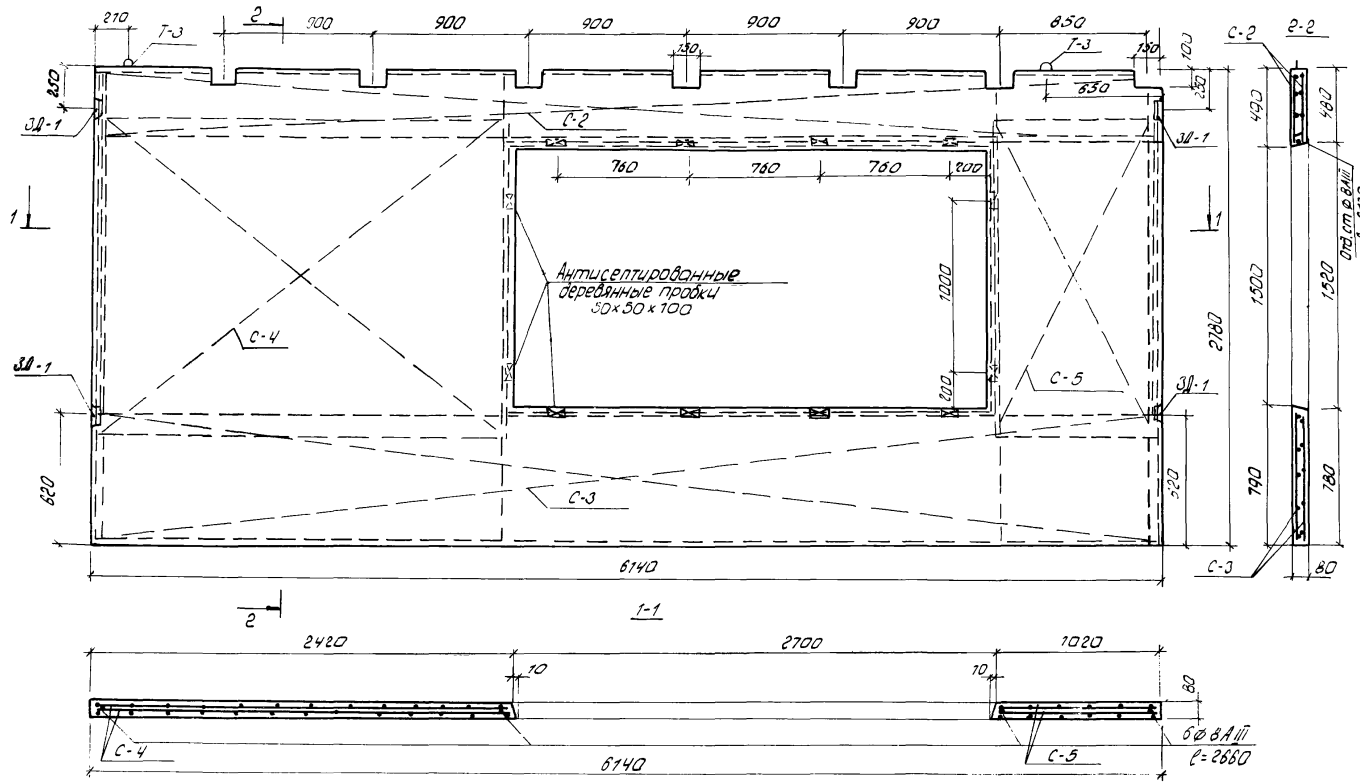
		СЕРИЯ 125		ч. 10 р. 10.12-38п	
ЗАВ. ОТА. ПЕРЕСЫПКИН		Пространственный каркас		СТАДИЯ/МАССА/МАСШТ.	
П.Л.И.Н.Ж. ОТА. СИДОРОВ		ПКЦ. 64. 18-4п		Р	
П.А.К.О.Н. ОТА. АМИТРИЕВ				ЛИСТ 20	
П.А.К.О.Н. ПР. ГОЛОБ				ЛИСТОВ	
Р.У.К. БР. НАТЫКИНА				КБ	
П.Р.О.В.Е.Р. РОЖКОВА				ПО ЖЕЛЕЗОБЕТОНУ	
Р.А.З.Р.А.Б. БАРЫШНИКОВА				И.М. А. А. ЯКУШЕВА	

Показатели на изделие

Наименование	Кол.
Масса,	кг 1360
Объем бетона,	м <sup>3</sup> 0,85
Расход стали,	кг 25,76
Марка бетона	100

Спецификация арматурных и закладных деталей

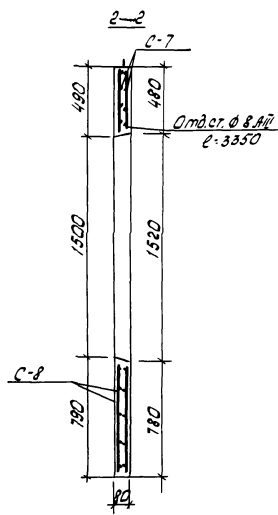
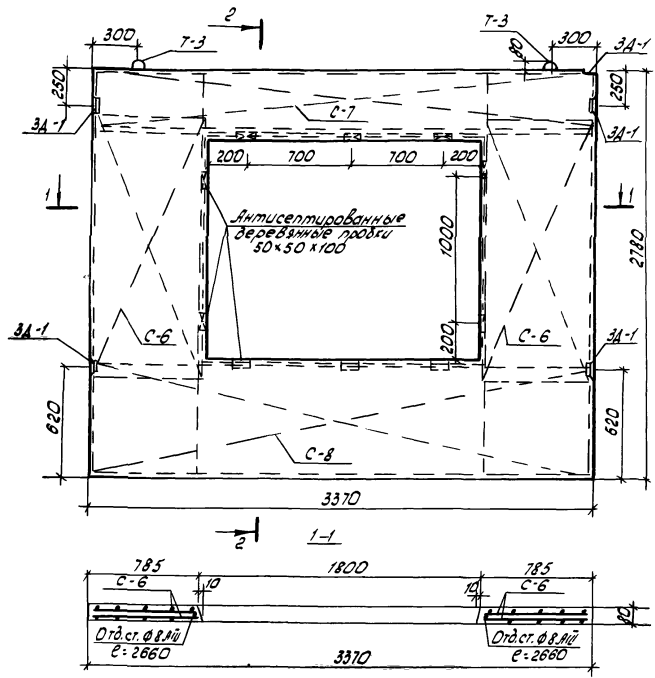
Марка	кол.	№ лист.	№ раздел.
С-2	2	35	10.12-3811
С-3	2	35	
С-4	2	35	
С-5	2	35	
ЗД-1	4	35	
Т-3	2	34	
Ст. ст. ф 8 А II, ρ=6720	1		
Ст. ст. ф 8 А II, ρ=2680	4		



Инв. и подл. План и детали  
Вз. чин. И

Серия 125		4.10.р.10.12-3811	
Зав. от. Пересылкин	Инж. от. Сидаров	Наружная стена веранды НВ-61-28-1П	Статус
Л.кон.от. Дмитриев	Л.кон.пр. Голуб		Масса
Рук.бр. Натюкина	Посл. Варакина	Керолзитобетон М 100	Масшт
Рядов. Барышникова			Лист 21
		по железобетону ин. А.А. Якушева	

Копир. Илан Арх. №30834-21 Ф 12 Г



Показатели на изделие

Наименование	Кол.
Масса, кг	970
Объём бетона, м <sup>3</sup>	0.53
Расход стали, кг	16.74
Марка бетона	100

Спецификация оконных и закладных деталей

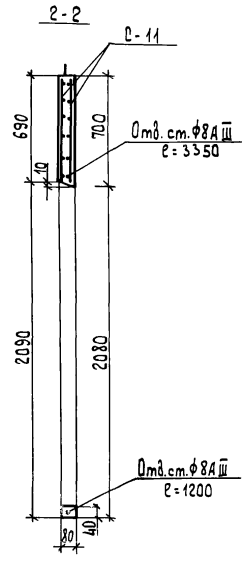
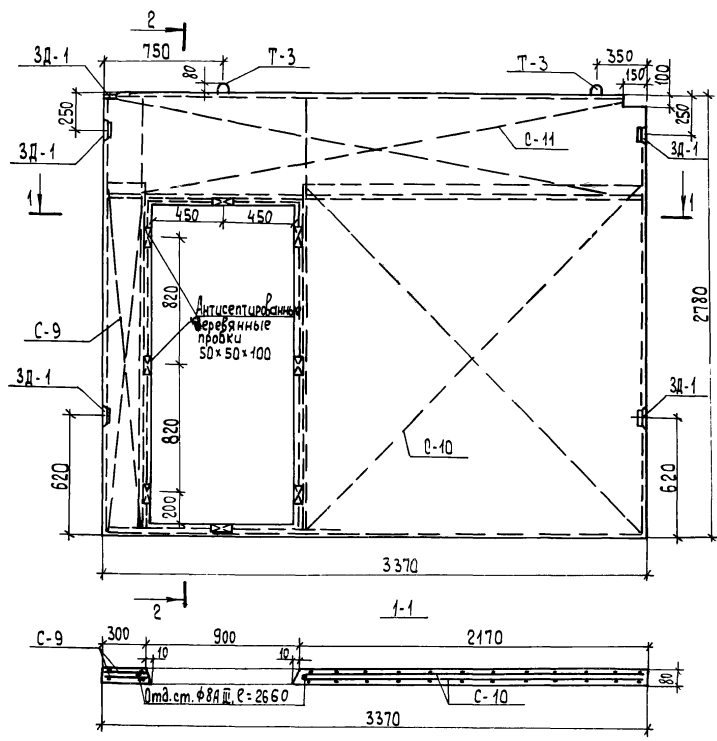
Марка	Кол.	шт лист	шт раздел.
С-6	4	35	
С-7	2	35	
С-8	2	35	
ЗА-1	5	35	10.12.38.11
Т-3	2	34	
Отд.ст. в 8. АИ	2		
Отд.ст. в 8. АИ	1		

Имя, инициалы, подпись и дата. Электронный

Серия 125		4.10.10.12.38.11	
Зав. отд. Урбанович		Наружная стена веранды	
Инж. Сидоров		№в-34.28-11	
Инж. ст. Антропов		Лист: 22	
Инж. пр. Толдуб		Листов:	
Рук. бриг. Натякина		Керамзитобетон	
Провед. Баракина		№100	
Разроб. Барышников		КЭЛин. А. А. Якушева	

Копировал: Дом Арх. №30634-22 Формат: 1/2





Показатели на изделие

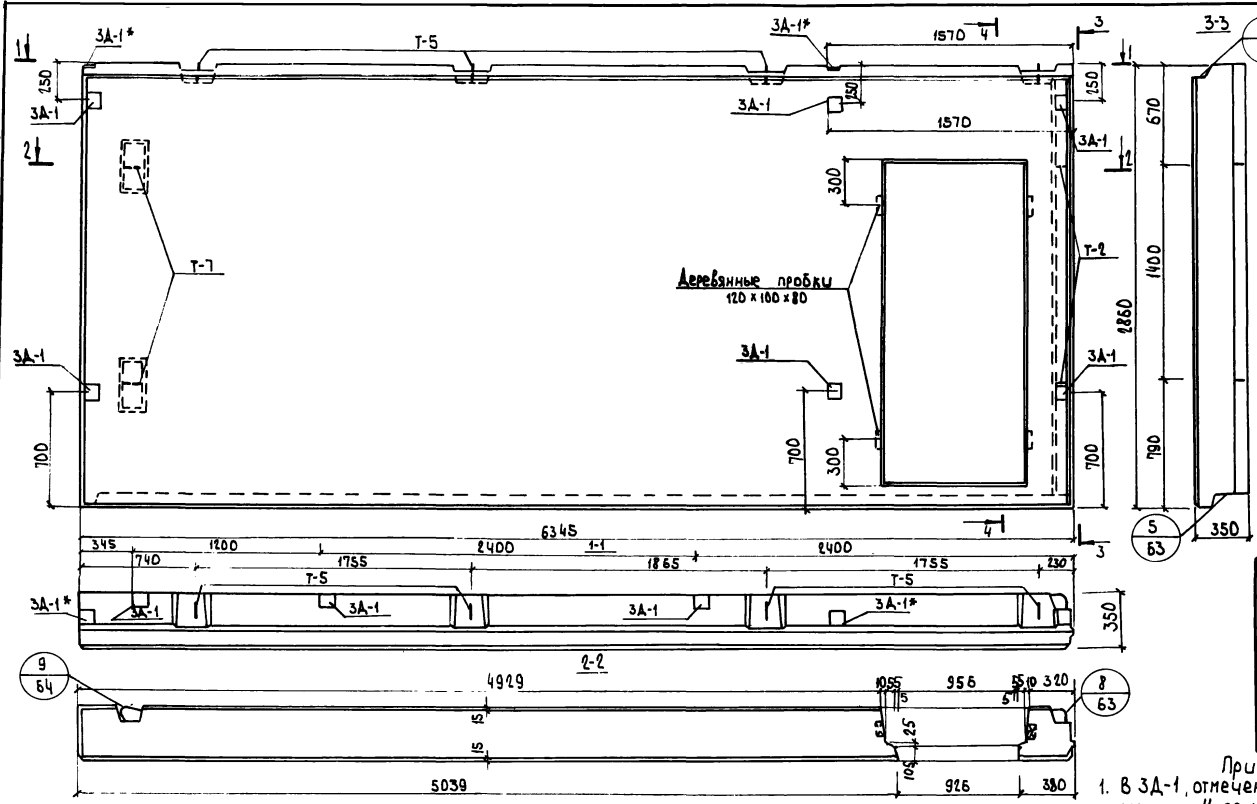
Наименование	Кол.
Масса,	кг 1100
Объем бетона,	м³ 0.60
Расход металла	кг 18.41
Марка бетона	100

Спецификация арматурных и закладных деталей

Марка	Кол.	№ лист	№ раздела
С-9	2	36	10.12-38п
С-10	2	36	
С-11	2	36	
Т-3	2	34	
Зд-1	5	35	
Отд. ст. Ф8АIII E=1200	1		
Отд. ст. Ф8АIII E=3350	1		
Отд. ст. Ф8АIII E=2660	2		

ИВ № 102/01. Подпись и дата

Серия 125		ч. 10 п. 10.12-38п	
Зав. отд. Перемышляк Инж. от. Сидоров Тех. кон. пр. Дмитриев Инж. кон. пр. Голов Руч. бр. Натыкина Прек. Астакина Рисов. Крышников		Наружная стена веранды НВ-34.28-2п	
Керамзитобетон М 100		Масса (Масштаб) р Листов КБ А.А. Якушева	



Показатели на изделие

Наименование	кол.
Масса,	кг 6550
Объем бетона,	м <sup>3</sup> 4.90
Объем раствора,	м <sup>3</sup> 0.45
Расход стали,	кг 94.17
Марка Бетона	50

Примечание.

1. В 3A-1, отмеченных \*, отогнуть стержень позиции И по месту.

Примечание.

1. Общее примечание смотри л. 2

Шиф. № подл. Подпись и дата. Взамен №

Зав. отд.	Пересылкин	<i>[Signature]</i>
Инж. отд.	Сидоров	<i>[Signature]</i>
Т. кон. отд.	Амтриев	<i>[Signature]</i>
Т. кон. пр.	Голоб	<i>[Signature]</i>
Руч. бр.	Натыкина	<i>[Signature]</i>
Провер.	Варакина	<i>[Signature]</i>
Разреш.	Варышинов	<i>[Signature]</i>

Серия 125

ч. 10р. 10.12-38п

Наружная стеновая панель  
НТ-БЗ.28-4п

Стадия Масса Массит.

Р

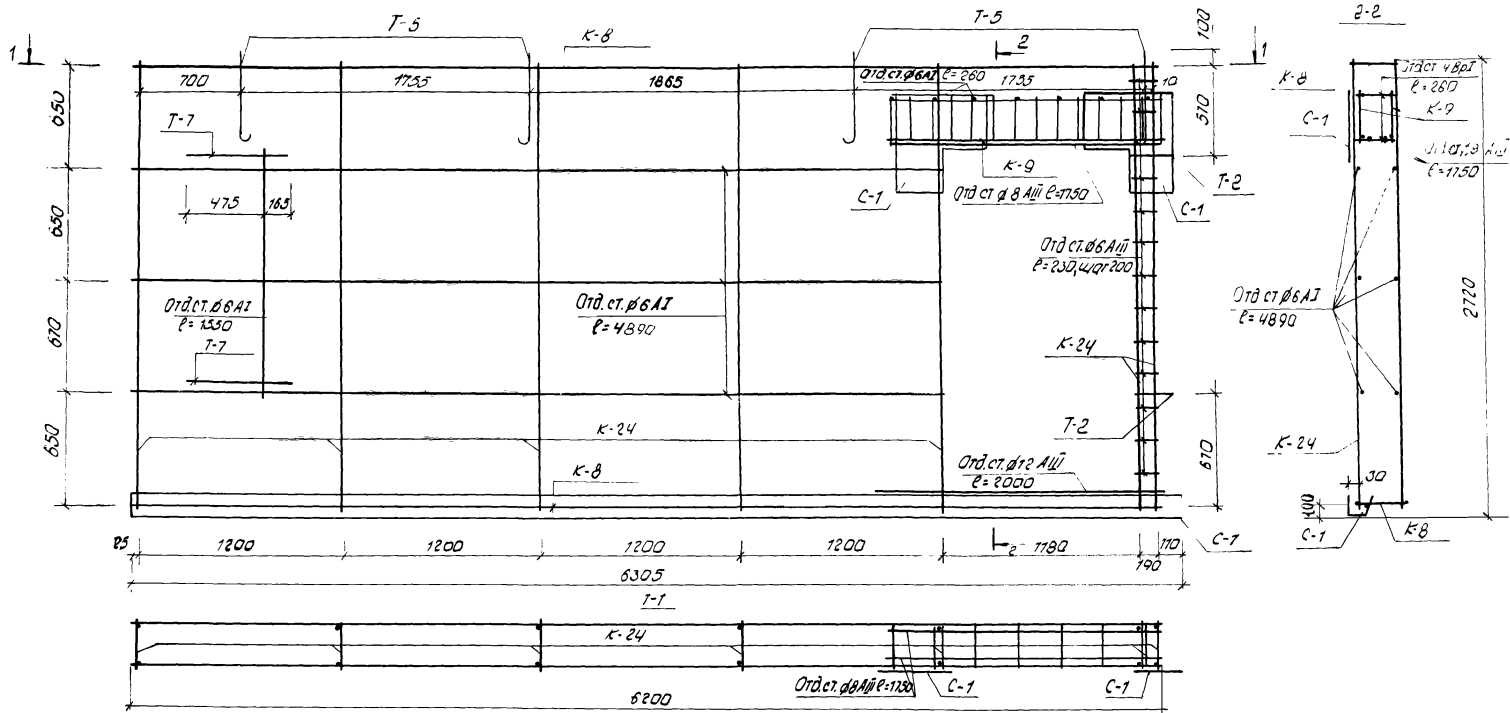
Лист 24 Листов

Керамзитобетон М50

КБ по железобетону  
им. А.А. Якушева

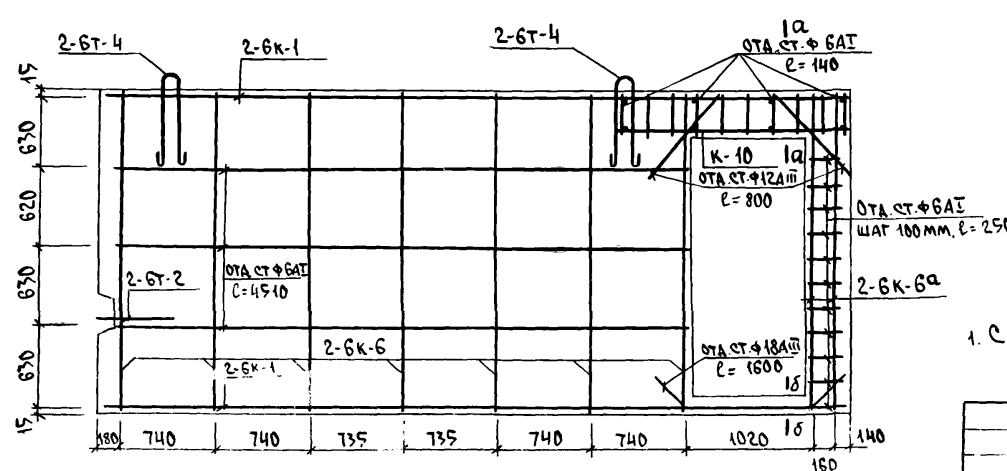
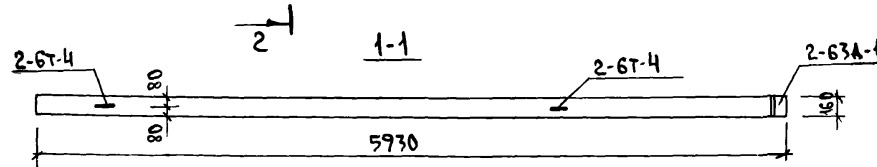
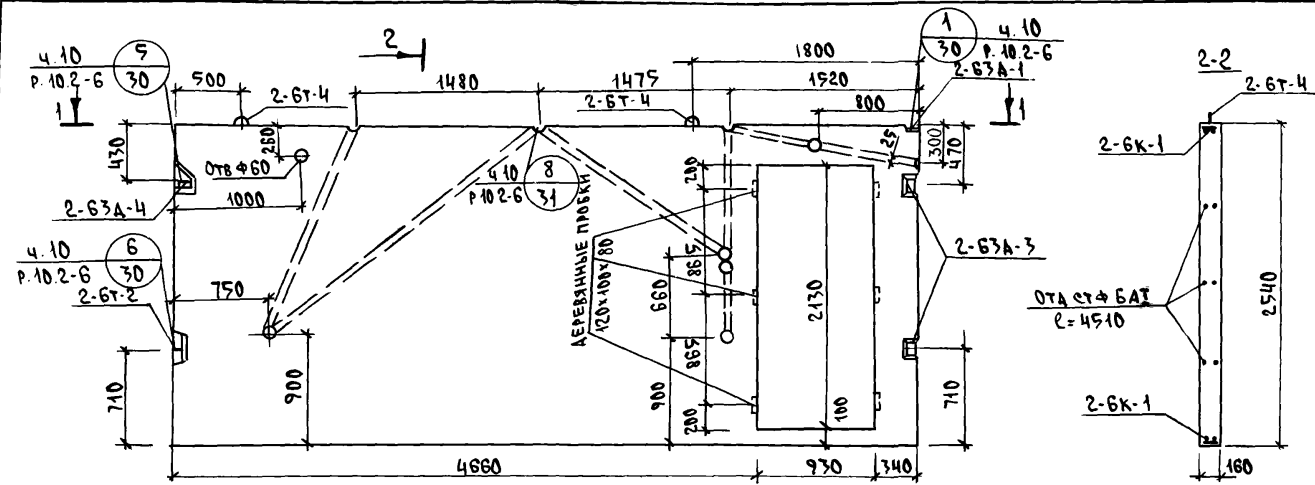
Копировал: *[Signature]* Арх. № 30634-24

формат: 12г



		Сентябрь 125	4.10.р.10.12-38П		
Зав.от. И.И.И.от. И.И.И.от. И.И.И.пр. Рук.бр. Проб. Разраб.	Пересылкин Сидоров Дмитриев Голов Натюкина Вараккина Борышников	Пространственный каркас ПКНТ-63.28-4П	сталия	нагсаб	нагсшт
			Р		
			лист 25	лист 26	
			НБ по железобетону И.И.И. Якушева		

Копировал: *Ев* - Арх. №30634-25 формат: 12 Г



ПОКАЗАТЕЛИ НА ИЗДЕЛИЕ

НАИМЕНОВАНИЕ	КОЛ.
МАССА, КГ	5225
ОБЪЕМ БЕТОНА, М <sup>3</sup>	2.09
РАСХОД СТАЛИ, КГ	71.44
МАРКА БЕТОНА	150

СПЕЦИФИКАЦИЯ АРМАТУРНЫХ И ЗАКЛАДНЫХ ДЕТАЛЕЙ

МАРКА	КОЛ.	№ ЛИСТ	№ РАЗДЕЛ.
К-10	2	35	Р.10.2-38 П
2-6К-1	2	32	
2-6К-6	7	32	
2-6Т-2	1	35	Р.10.2-6
2-6Т-4	2	35	
2-63А-1	1	35	
2-63А-3	2	35	
2-63А-4	1	35	
СТА.СТ.Ф.БАТ.Е=250	20	-	
СТА.СТ.Ф.ИЗ.А.И.Е=800	2	-	
СТА.СТ.Ф.ИЗ.А.И.Е=1600	2	-	
СТА.СТ.Ф.БАТ.Е=4510	6	-	
СТА.СТ.Ф.БАТ.Е=140	8	-	
Е-6К-6 <sup>а</sup>	2	32	Р.10.2-6

ПРИМЕЧАНИЕ:

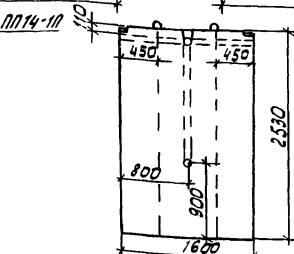
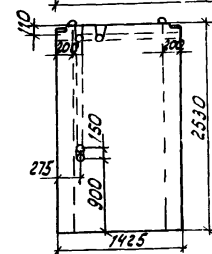
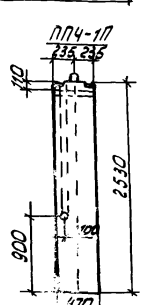
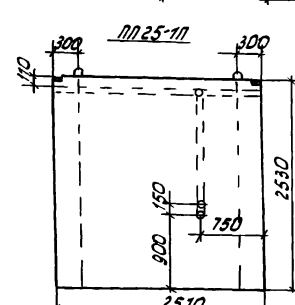
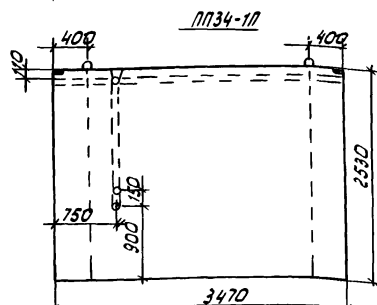
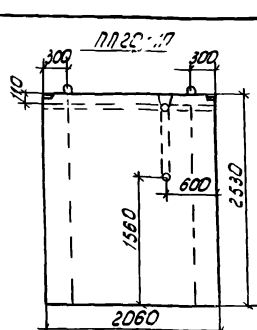
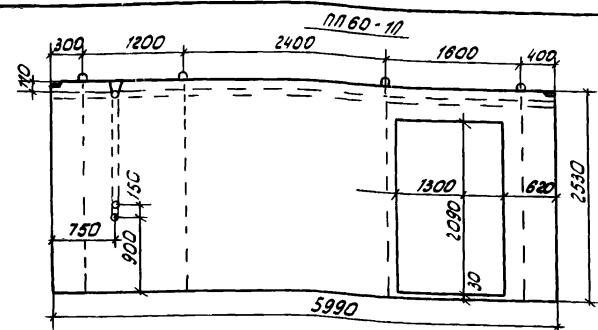
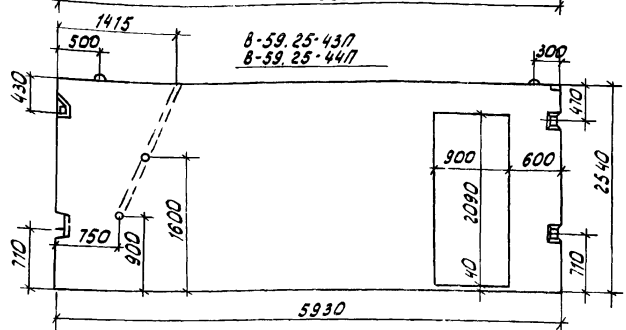
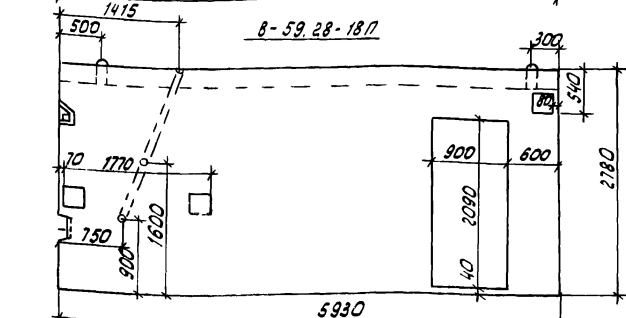
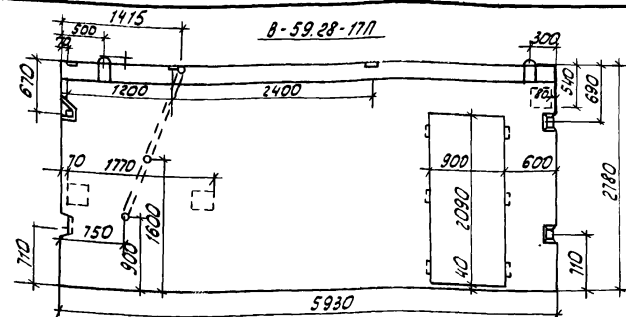
1. СЕЧЕНИЯ А-А: 8-8 СМ. Ч.10 Р.10.2-6

СОГЛАСОВАНО:

РУК. ГРУПП ЭЛЕКТРОСТАИИ

ИНЖЕНЕР ПРОЕКТИСТ НАЧАЛЬНИК

ЗАР. СТА. ПЕРЕСЫПКИН		СЕРИЯ 125		Ч.10 Р.10.2-38 П	
ЛА. НИЖ. ОТ. СИДОРОВ		ВНУТРЕННЯЯ СТЕНОЗАЧ ПАН. 16		СТРАНИЦА МАССА МАСШТАБ	
РА. КОН. ОТ. АМИТРИЕВ		В-59.25-15 П			
ЛА. ХОН. ПР. ГОЛОБ				ЛИСТ 26 ЛИСТОВ	
РУК. БР. НАТЫКИНА		БЕТОН М 150		15 ПОЖЕЛЕЗОБЕТОН	
ПРОВЕР. ВАРКИНА				ИМ. А.А. ЯК. Ш-8А	
РАЗРАБ. БАРИШНИКОВА					

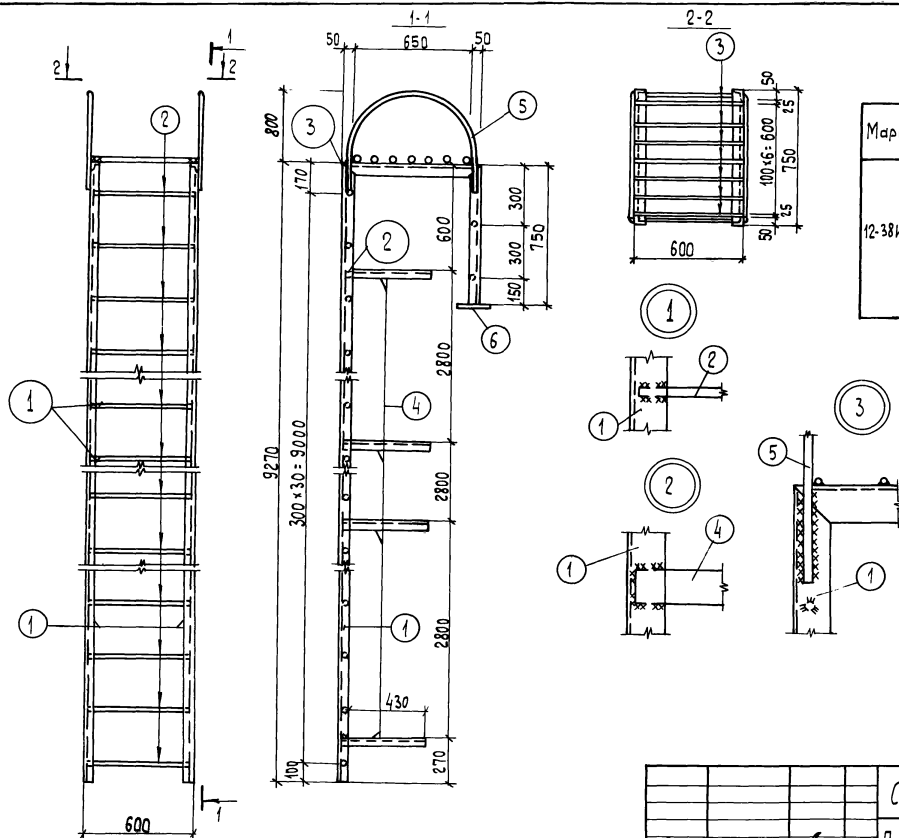


Примечание:  
 1. Перегородки ПП60-1П, ПП20-1П, ПП34-1П, ПП25-1П, ПП4-1П, ПП14-1П, ПП16-1П отличаются от перегородок ПП60, ПП20, ПП34, ПП25, ПП4, ПП14, ПП16 Я.л.ч. 4.10.р.10.5-1 наличием дополнительных каналов и конусов для электропроводки.

И.п.и.н.и.п.и.п.	И.п.и.н.и.п.и.п.	И.п.и.н.и.п.и.п.	И.п.и.н.и.п.и.п.
И.п.и.н.и.п.и.п.	И.п.и.н.и.п.и.п.	И.п.и.н.и.п.и.п.	И.п.и.н.и.п.и.п.
И.п.и.н.и.п.и.п.	И.п.и.н.и.п.и.п.	И.п.и.н.и.п.и.п.	И.п.и.н.и.п.и.п.
И.п.и.н.и.п.и.п.	И.п.и.н.и.п.и.п.	И.п.и.н.и.п.и.п.	И.п.и.н.и.п.и.п.

Примечание  
 1. Внутренние стеновые панели 8-59.28-17П, 8-59.28-18П, 8-59.25-43П, 8-59.25-44П отличаются от внутренних стеновых панелей 8-59.28-1, 8-59.28-2, 8-59.25-2, 8-59.25-2А Я.л.ч. 4.10.р.10.2-6 наличием дополнительных конусов для электропроводки

Серия 125			4.10.р.10.12-38П	
Зав. отд.	Пересылкин	И.	Внутренние стеновые панели	Стади: М.А.С.С. Навшт.
Л.инж.от	Сидоров	И.		
Л.кон.от	Амфилов	И.	8-59.28-17П, 8-59.28-18П, 8-59.25-43П, 8-59.25-44П, Перегородки ПП4-1П	Лист: 27 Листов:
Л.кон.пр	Голов	И.	ПП-60-1П, ПП-20-1П, ПП-34-1П, ПП-25-1П, ПП-4-1П, ПП-14-1П, ПП-16-1П	
Рук.бр.	Матвеева	И.	КБ	г.о. железобетон
Провер.	Рожкова	И.		
Разраб.	Барышников	И.		



Марка	№ поз	Сечение мм	Длина мм	Кол. шт.	Общая длина мм	Вес, кг		Марки
						элемент	всего	
12-38ИМ-10	1	L50x5	10770	2	21540	40.60	81.21	128.27
	2	Ф16 АІ	580	31	17980	0.92	28.41	
	3	Ф16 АІ	600	7	4200	0.95	6.64	
	4	L50x5	470	4	1880	1.77	7.09	
	5	Ф16 АІ	1250	2	2500	2.10	2.10	
	6	-150x8	150	2	300	1.41	2.82	

Сварку производить электродами Э-42, высота сварного шва  $h_{ш} = 5$  мм по ГОСТ 9467-75.

Серия 125		ч. 10 р. 10.12-38п	
Зав. отд. Пересылкин		Пожарная металлическая	
гл. инж. от. Сидоров		лестница 12-38 ИМ-11	
гл. кон. от. Дмитриев		Этадия	
гл. кон. пр. Голоб		Масса	
Рук. зрел. Натыкина		Масштаб	
Проверил. Натыкина		Р	
Разработ. Варакина		Лист 28	
		Листов	
		по железобетону	
		им. А. А. Якушева	

Копировал: Балакина Фр. №30634-28 Формат: 12Г

МАРКА	Эскиз	ГАБАРИТЫ ИЗДЕЛИЯ		МАССА МАРКИ КГ
		СЕЧЕНИЕ ММ	ДЛИНА ММ	
12-38ИМ-1		φ12АТ	460	0.41
12-38ИМ-2		φ12АТ	360	0.32
12-38ИМ-3		-4x40	200	0.63
		-4x40	300	
12-38ИМ-4		L110x70x8	80	0.87
12-38ИМ-5		-8x150	100	0.94
12-38ИМ-6		L110x70x8	150	1.64

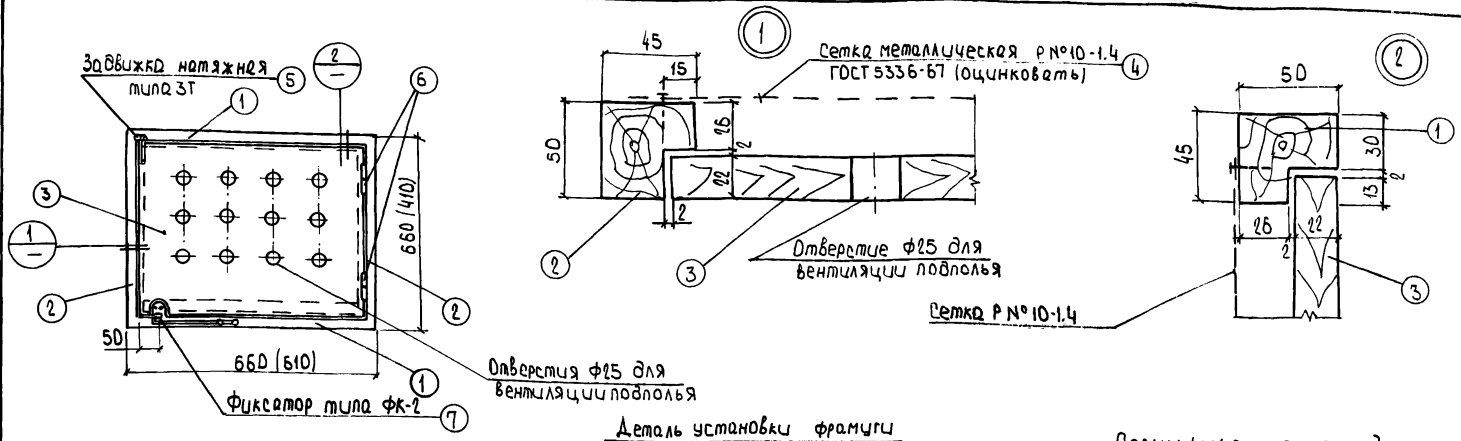
МАРКА	Эскиз	ГАБАРИТЫ ИЗДЕЛИЯ		МАССА МАРКИ КГ
		СЕЧЕНИЕ ММ	ДЛИНА ММ	
12-38ИМ-7		-6x40	100	0.83
		-6x40	360	
12-38ИМ-8		-8x40	400	1.04
12-38ИМ-9		φ12АТ	600	0.53
12-38ИМ-10		-8x40	40	0.10

ИНВ. ЛИСТА / ПОДПИСЬ И ДАТА / ВЗАИМН. КРИМ

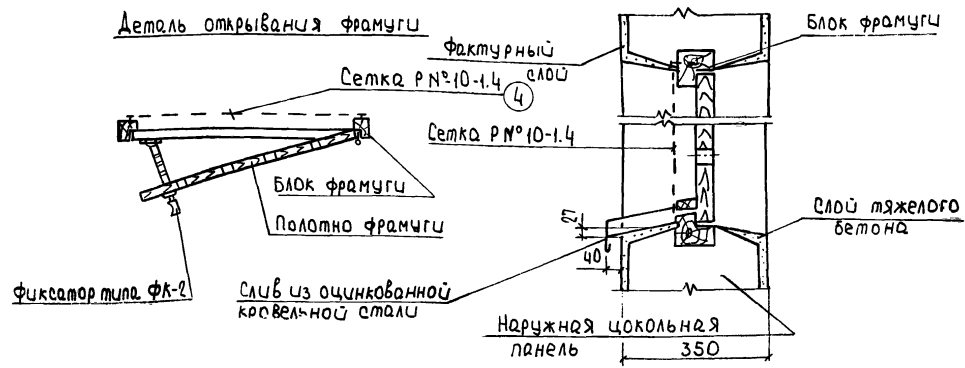
СЕРИЯ 125		ч.10 р.10.12-38п	
ЗАВ.ОТД. ПЕРЕСЫПКИН ГЛ.ИНЖ.ОТ. СИДОРОВ ГЛ.КОМ.ОТ. ДМИТРИЕВ ГЛ.КОМ.ПР. ГОЛОБ РЗК.ГРУП. НАТЫКИНА ПРОВЕР. НАТЫКИНА РАЗРАБ. ВАРАКИНА	МОНТАЖНЫЕ МЕТАЛЛИЧЕСКИЕ СОЕДИНЕНИЯ 12-38 ИМ-1 ÷ 12-38 ИМ-10	СТАДИЯ	МАССА
		Р	
		ЛИСТ 29	ЛИСТОВ.
		КБ ПО ЖЕЛЕЗОБЕТОНУ ИМ.А.А.ЯКУШЕВА	

КОПИРОВАЛ: [Signature] Арх №30634-29 ФОРМАТ: А2Г

82



Деталь установки фрамуги



Спецификация на изделие

№ поз.	Наименование элементов	Сечение мм	Длина мм	Кол. шт.	Объем м3
1	Брусок, м3	45x50	660 / 410	2	0,0030 / 0,0012
2	Брусок, м3	45x50	660 / 610	2	0,0030 / 0,0027
3	Доска, м3	22x150	600 / 560	4	0,0079 / 0,0074
4	Сетка Р № 10-1.4, м2	-	-	1	0,040
5	завбужд натяжная типа ЗТ ГОСТ 5090-73	-	-	1	-
6	петля 8-125 ГОСТ 5088-78	-	-	2	-
7	фиксатор типа ФК-2 ГОСТ 5091-78	-	-	1	-

Примечание.

1. фрамуги до установки в конструкцию панели - покрыть антисептиком. После установки фрамугу окрасить масляной краской за 2 раза.
2. Размеры в скобках и показатели в знаменателе даны для люка АЦП-2П.

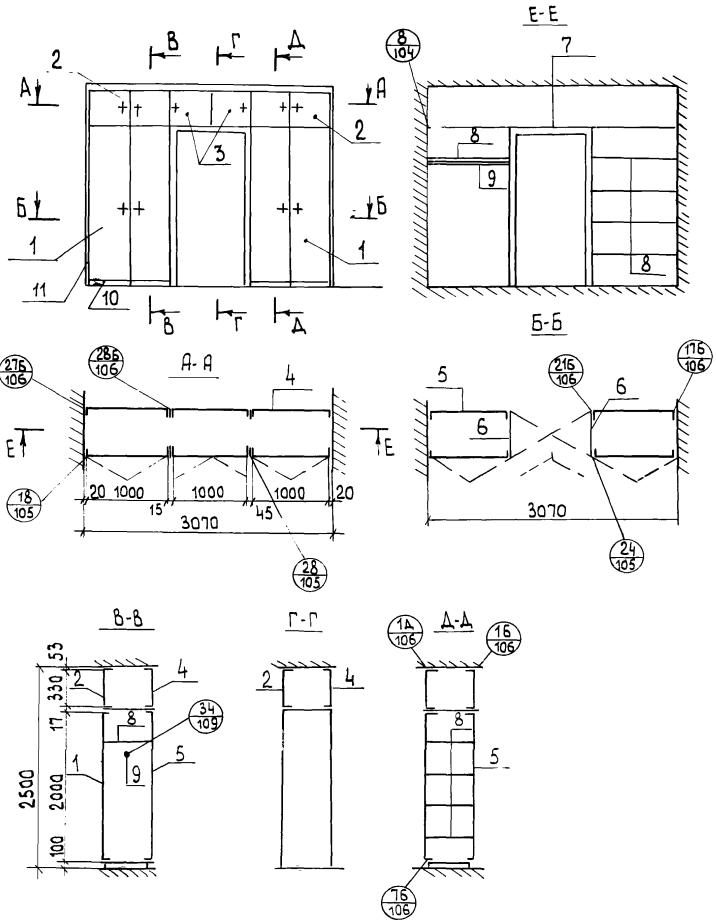
Шв. № подл. Подпись и дата Взам инв. №

		Серия 125		4.10.р.10.12-38п	
Зав.от.	пересылкин	Люк для цокольной панели АЦП-1П АЦП-2П	Медия	Масса	Масшт.
Пл.ж.от.	Сидоров		Р		
П.к.от.	Дмитриев		Лист 30 Листов		
П.к.пр.	Голов		по железобетону		
Рук.бриг.	Натыкина		им. А.А. Якушева		
Провер.	Натыкина				
Разрбд	Варкино				

копировал: 022/1 - Арх. № 30/34-30 формат: 12г



Спецификация на ш-1

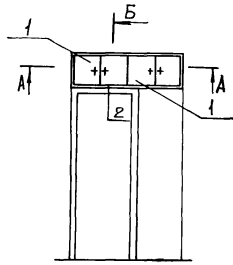


Поз	Обозначение	Наименование	Кол	Расход матер		
				кв м3	дсп м2	дбп м2
<u>Документация</u>						
Сборочный чертеж						
	1.172-4-Д132	Узел 8				
	1.172-4-Д133	Узлы 18, 22, 24				
	1.172-4-Д134	Узлы 16, 1А, 7Б, 17Б, 21Б				
	1.172-4-Д13П	Узел 34				
<u>Сборные единицы детали</u>						
1	1.172-4-Д21	Дверка шкафа ДШ 20-10	2	0.0132	4.0	
2	1.172-4-Д31	Дверка антресоли ДА3-10	2	0.0058	0.64	
3	1.172-4-Д31	Дверка антресоли ДА3-5	2	0.0036	0.32	
4	1.172-4-Д71	Стенка антресоли задняя СА3-10	5	0.0087	0.96	
5	1.172-4-Д65	Стенка шкафа задняя СШ 20-10	2	0.0132	4.0	
6	1.172-4-Д91	Стенка боковая СБ-2	2	-	2.48	
7	1.172-4-Д95	Полка антресольная (3070)	1	-	1.84	
8	1.172-4-Д95	Полка переставная 2П-5	5	-	1.4	
9	1.172-4-Д100	Штанга шт 10	1	0.001		
10	1.172-4-Д109	Плинтус п м	3.070	0.002		
11	1.172-4-А108	Наличник н-1 п.м	8.070	0.0003		
12	1.172-4-Д101	Штангодержатель шд-1	2	0.0064		
13	1.172-4-Д102	Полкодержатель пд-2	16	0.032		
14	1.172-4-Д99	Монтажный брус мб-2	4	0.048		

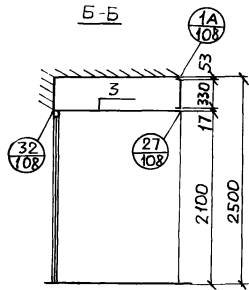
Инж. н.к. Кузнецова	Куб	Серия 125	4.10 р. 10.12-38п		
Зав. отв. Перевыкин	Аб	Шкаф ш-1	Стадия	масса	Масшт
Гл. кон. от Сидоров	Аб		Р		
Гл. кон. от Дмитриев	Аб		Лист 31 / Листов:		
Гл. арх. пр. Морозова	Чонор		КБ по железобетону		
Рук. бриг. Кузнецова	Чонор		и.м. А.А. Якушева		
Провер. Белоусова	Сл				
Разраб. Левина	Аб				

Шиф. № прокл. Габельс и Дата 18.03.2017

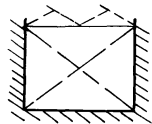
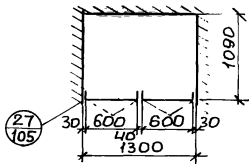
антресоль А-1



В-В



расположение антресоли  
на плане



спецификация А-1

поз.	обозначение	наименование	кол.	расход мат.		
				ХВ МЗ	ДСП МЗ	ДВП МЗ
		<u>ДОКУМЕНТАЦИЯ</u>				
		сборочный чертеж				
	1.172-4-Д133	Узел 27				
	1.172-4-Д136	узлы 1А, 32, 27				
		<u>сборочные единицы дет.</u>				
1	1.172-4-Д4	дверка антресольная д/з-б	2	0.0040	0.40	-
2	1.172-4-Д.108	наличник Н-2 п.м	3.4	0.0004	-	-
3	1.172-4-Д.96	полка антресольная/1090x1300	1	-	1.42	-
4	1.172-4-Д110	угольник УМ-1	6	-	-	-
5	1.172-4-Д111	угольник УМ-2	2	-	-	-

Линь №100, подп. и болта В3, линь №2

инж.н.к. Кузнецова	серия 125	ч.10 р.10.12-38п
Заб.от/Лересипки И.ин.от/Сидоров Л.кон.от/Дмитриев Л.арх.пр./Марозова Рук.бриг./Кузнецова Пробер/Белосова Разраб./Лебина	антресоль А-1	стад./масса/мощ. Р лист 32/листова по железобетону И.И.А.А. Якушева

Копия: [подпись] Apr. № 30634-32

Формат: А2Г.

Спецификация арматурных и закладных деталей					
Наимен. изделия	Марка	Кол.	КМ лист	КМ разделов	
НТ-63 28-11 НТ-63 28-21	K-22	2	67	р. 10. 1-15	
	K-24	6	66		
	C-2	1	69		
	T-2	2	65		
	T-5	4	34		
			2	65	р. 10. 12-3811
	Отд. ст. Ø 6 A I, P: 1550	2	-		р. 10. 1-15
	Отд. ст. Ø 6 A I, P: 6100	6	-		
	3A-1	6	65		
НТ-63 28-30 НТ-63 28-40	K-8	2	28	р. 10. 12-3811	
	K-9	2	29		
	K-24	7	66		
	C-1	1	28	р. 10. 1-15	
	T-5	4	34		
	T-7	2	65		
	T-2	2	29	р. 10. 12-3811	
	Отд. ст. Ø 6 A II, P: 230 шир 200	13			
	Отд. ст. Ø 6 A I, P: 1550	1			
	Отд. ст. Ø 6 A I, P: 4890	6			
	Отд. ст. Ø 6 A I, P: 260	16			
	Отд. ст. Ø 8 A II, P: 1750	2			
	Отд. ст. 12 A II, P: 2000	2			
	C-1	2	65	р. 10. 1-15	
	3A-1	11	65		то же

Спецификация арматурных и закладных деталей					
Наимен. изделия	Марка	Кол.	КМ лист	КМ разделов	
НТ-64 24-101	C-12	1		р. 10 3-9	
	C-13	2			
	C-14	1			
	3-9C-1	2			
			3		р. 10 3-9
	3-93A-1	2			
	3-93A-1л	2			
	3-9K-1	8			
	Петля Ø 16 A I	4			
	Раб. арм. Ø 16 A I P: 6380	2			
		2			
		4			

Изм. встав. Подп. и дата. Форм. инд. 1

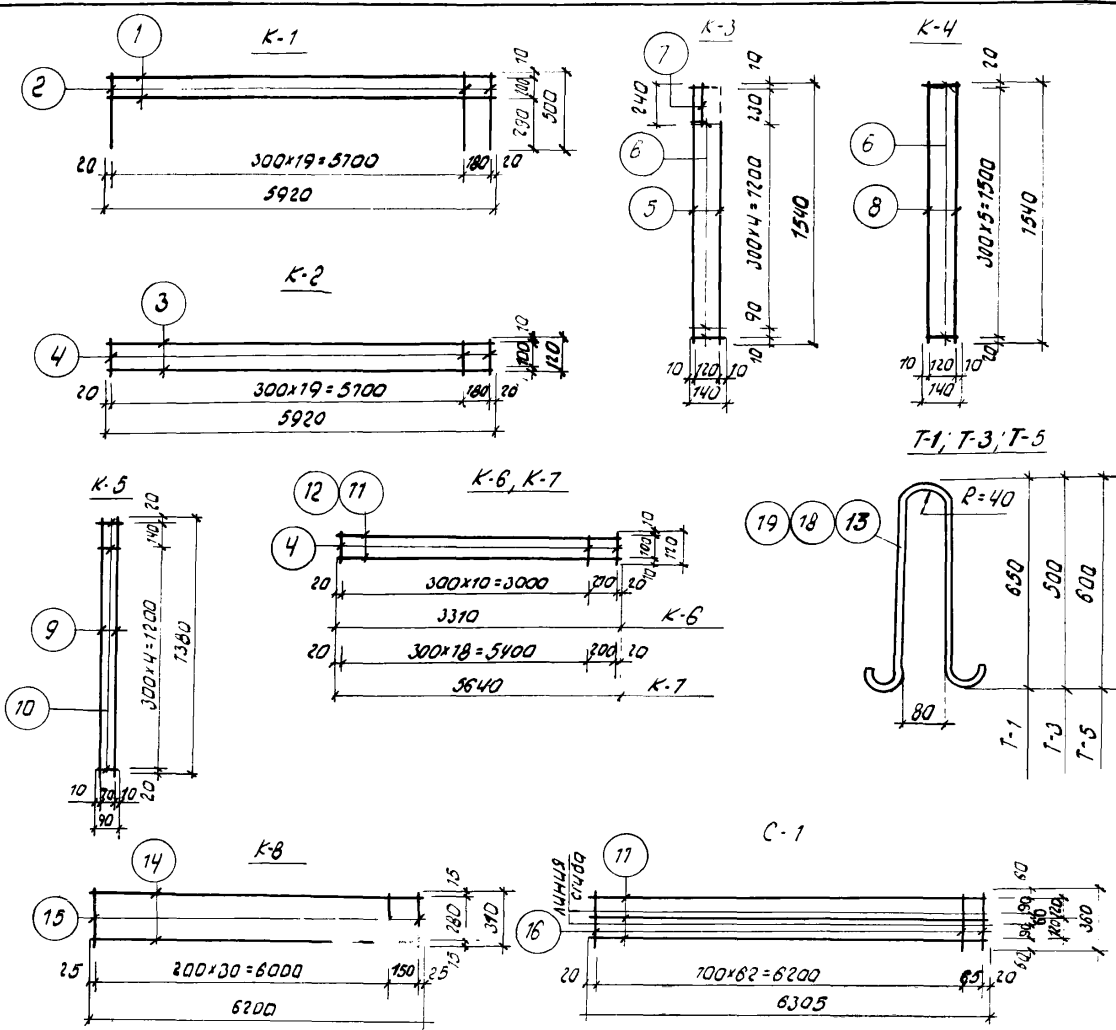
Зав. отд.	Пересылкин		Серия 125	4. 10 р. 10. 12-3811	
Инж. оп.	Сидоров		Спецификация арматурных и закладных деталей	Статус	
Инж. от.	Дмитриев			Лист	
Инж. пр.	Толоб			Листов	
Рис. бриг.	Натыекина			Р	33
Провер.	Натыекина			КЕ по железобетону инж. А. А. Якушева	
Разработ.	Барышников				

Копировал: Дому - Арх №30634-33 Формат: 127

Спецификация стали

Выборка стали

Эскизы



Марка	№ поз.	Сечен. мм	Длина мм	класс стали	кол. шт	Сечен. мм	класс стали	Общая длина м	Общий вес кг	Вес марки кг
K-1	1	4	5920	BpI	2	4	BpI	11.84	1.09	5.24
	2	8	500	AIII	21	8	AIII	10.5	4.15	
K-2	3	8	5920	AIII	2	8	AIII	11.84	4.68	4.91
	4	4	120	BpI	21	4	BpI	2.52	0.23	
K-3	5	8	1540	AIII	2	8	AIII	3.08	1.22	1.41
	6	4	140	BpI	7	4	BpI	0.98	0.09	
	7	8	250	AIII	1	8	AIII	0.25	0.10	
K-4	6	4	140	BpI	6	4	BpI	4.84	0.08	1.30
	8	8	1540	AIII	2	8	AIII	3.08	1.22	
K-5	9	8	1380	AIII	2	8	AIII	2.76	1.09	1.14
	10	4	90	BpI	6	4	BpI	0.54	0.05	
K-6	4	4	120	BpI	12	4	BpI	1.44	0.13	2.74
	11	8	3310	AIII	2	8	AIII	6.62	2.61	
K-7	4	4	120	BpI	20	4	BpI	2.4	0.22	4.68
	12	8	5640	AIII	2	8	AIII	11.28	4.46	
T-1	13	12	1600	AI	1	12	AI	1.6	1.42	1.42
K-8	14	8	6200	AIII	2	8	AIII	12.40	4.85	5.76
	15	4	310	BpI	32	4	BpI	9.92	0.91	
C-1	16	3	360	BpI	64	3	BpI	41.96	2.18	2.18
	17	3	6305	BpI	3					
T-3	18	12	1220	AI	1	12	AI	1.22	1.08	1.08
T-5	19	18	1400	AI	1	18	AI	1.4	2.8	2.8

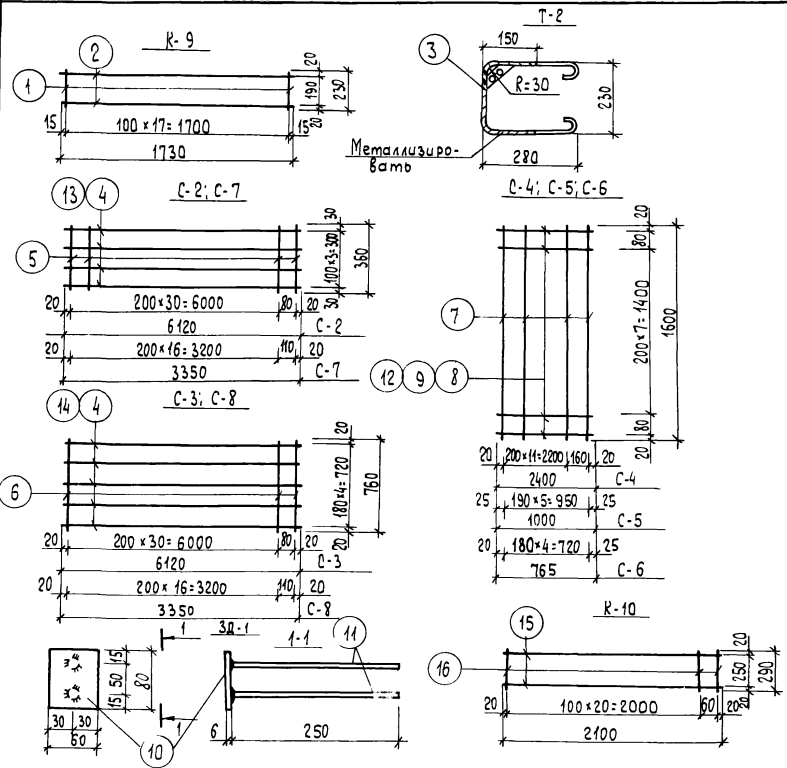
Исполнитель: [Signature]

Серия 125		4.10 р.10.12-38 П	
Зав.от. Пересыпкин	Гл.инж.от. Сидорев	Сварные каркасы K-1-K-8 Сетка C-1 Петли T-1; T-3	Итого
Гл.кон.от. Дмитриев	Гл.кон.пр. Голов		Р
Рук.бр. Натюкина	Проб. Натюкина		Лист 34
Резерв. Буржунский			Листов:
			НО

Спецификация стали

Выборка стали

Эскиз



Марка	N поз.	Сечение мм	Длина мм	Класс стали	Кол. шт.	Сечение мм	Класс стали	Общая длина м	Общий вес кг	Вес марки кг
K-9	1	4	230	ВpI	18	4	ВpI	4.14	0.38	1.75
	2	8	1730	AIII	2	8	AIII	3.46	1.37	
T-2	3	12	970	AII	1	12	AII	0.97	0.86	0.86
	4	3	6120	ВpI	4	3	ВpI	36.0	1.87	
C-2	5	3	360	ВpI	32	3	ВpI	54.92	2.86	2.86
	4	3	6120	ВpI	5	3	ВpI	54.92	2.86	
C-3	6	3	760	ВpI	32	3	ВpI	44.8	2.33	2.33
	7	3	1600	ВpI	13	3	ВpI	44.8	2.33	
C-4	8	3	2400	ВpI	10	3	ВpI	44.8	2.33	2.33
	7	3	1600	ВpI	6	3	ВpI	44.8	2.33	
C-5	9	3	1000	ВpI	10	3	ВpI	19.6	1.02	1.02
	7	3	1600	ВpI	6	3	ВpI	19.6	1.02	
3Д-1	10	-6x60	80	-	1	-6x60	-	0.08	0.23	0.54
	11	10	250	AIII	2	10	AIII	0.50	0.31	
C-6	7	3	1600	ВpI	5	3	ВpI	15.65	0.81	0.81
	12	3	765	ВpI	10	3	ВpI	15.65	0.81	
C-7	5	3	360	ВpI	18	3	ВpI	19.88	1.03	1.03
	13	3	3350	ВpI	4	3	ВpI	19.88	1.03	
C-8	6	3	760	ВpI	18	3	ВpI	30.43	1.58	1.58
	14	3	3350	ВpI	5	3	ВpI	30.43	1.58	
K-10	15	14	2100	AIII	2	14	AIII	4.2	5.08	7.60
	16	8	290	AII	22	8	AII	6.38	2.52	

Шиф. № пров. Подп. и дата

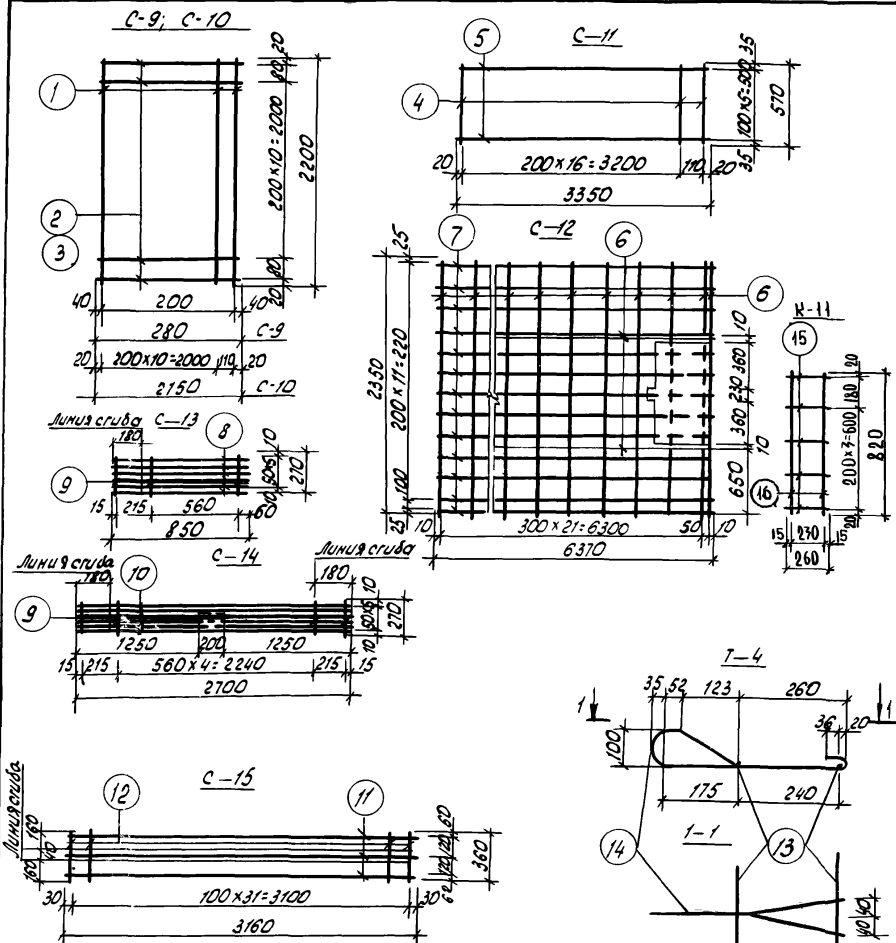
Всего инв. №

Серия 125		ч. 10. р. 10. 12-38п	
Зав. отд. Пересылкин	Сетка С-2 ÷ С-8	Стяжка	Масса
Инж. от. Сидоров	Каркас К-9	Масштаб	
Инж. от. Дмитриев	Петля Т-2: Закладная	Р	
Инж. пр. Голов	деталь 3Д-1.	Лист 35	Листов
Руч. б.р. Натякина		К5 по железобетону	
Проб. Варакина		им. А. А. Якушева	
Разреш. Барышников			

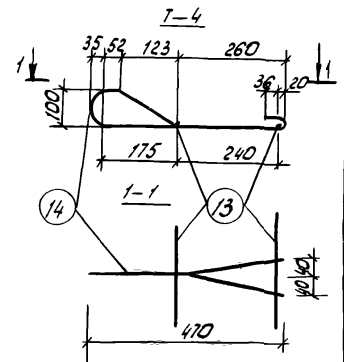
Спецификация стали

Выборка стали

Эскиз



Марка	№ поз	Сечение мм	Длина мм	Класс стали	Кол. шт.	Сечение мм	Класс стали	Общая длина м	Общий вес кг	Вес марки кг
С-9	1	3	2200	ВрІ	2	3	ВрІ	8.04	0.42	0.42
	2	3	280	ВрІ	13					
С-10	1	3	2200	ВрІ	12	3	ВрІ	54.35	2.83	2.83
	3	3	2150	ВрІ	13					
С-11	4	3	570	ВрІ	18	3	ВрІ	30.36	1.58	1.58
	5	3	3350	ВрІ	6					
С-12	6	3	2350	ВрІ	25	3	ВрІ	141.56	7.37	7.36
	7	3	6370	ВрІ	13					
С-13	8	3	850	ВрІ	6	3	ВрІ	5.1	0.27	0.39
	9	5	270	ВрІ	3	5	ВрІ	0.81	0.12	
С-14	9	5	270	ВрІ	7	5	ВрІ	1.89	0.27	1.11
	10	3	2700	ВрІ	6	3	ВрІ	16.2	0.84	
С-15	11	3	3160	ВрІ	3	3	ВрІ	21.03	1.16	1.16
	12	3	360	ВрІ	32					
Т-4	13	12	250	ЛІ	2	12	ЛІ	1.75	1.55	1.55
	14	12	1250	ЛІ	1					
К-11	15	4	260	ВрІ	5	4	ВрІ	2.94	0.27	0.27
	16	4	820	ВрІ	2					



Верия 125		ч. 10 р. 10. 12-387	
Зав. отд. Переяславск. З-д	Л. инж. от Сидаров	Детали С-9÷С-15; Т-4	Каркас К-11
Л. инж. от Дмитриев	Л. ком. по Голов		
Рук. бр. Натыкина	Л. инж. от Варасима		
Разраб. Барышников	Инж. от		
		Лист: 36	Листов:
		КБ по железобетону им. А. А. Яковлева	

Копировал: Хому - Арх. №30634-36 формат: 12

Линейка, Лист и дата, Заказ № 34

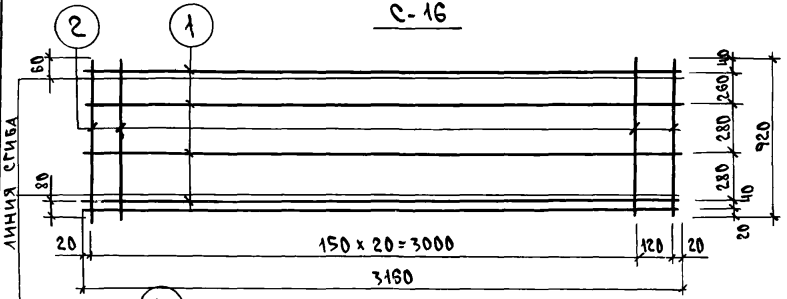
СПЕЦИФИКАЦИЯ СТАЛИ

ВЫБОРКА СТАЛИ

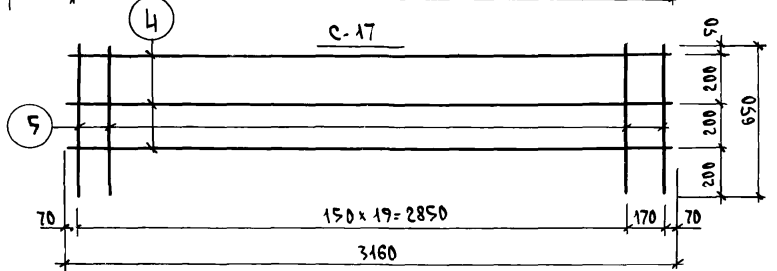
№ ПОЗ.	СЕЧЕН. ММ	ДЛИНА ММ	КЛАСС СТАЛИ	КОЛ. ШТ.	ВЫБОРКА СТАЛИ					
					СЕЧЕН. ММ	КЛАСС СТАЛИ	ОБЩАЯ ДЛИНА М	ОБЩИЙ ВЕС КГ	ВЕС МАРКИ КГ	
С-16	1	4	3160	ВрI	4	4	ВрI	12.68	1.26	10.91
	2	8	920	АIII	22	8	АIII	23.41	9.25	
	3	8	3160	АIII	1					
С-17	4	3	3160	ВрI	3	3	ВрI	23.16	1.27	1.27
	5	3	650	ВрI	21					
ПК-1	6	8	3160	АIII	4	8	АIII	12.68	5.04	8.20
	7	4	160	ВрI	42	4	ВрI	19.74	1.97	
	8	4	310	ВрI	42					
3А-3	9	10	990	АI	2	10	АI	1.98	1.22	0.91
	10	-100x6	150	-	1	-100x6	-	0.15	0.71	
3А-2	11	10	320	АII	1	10	АII	0.32	0.20	0.60
	12	-40x6	80	-	2	-40x6	-	0.16	0.30	
С-18	13	12	340	АII	1	12	АII	0.34	0.30	0.83
	14	5	860	ВрI	5	5	ВрI	4.7	0.62	
	15	3	830	ВрI	5	3	ВрI	4.1	0.21	

Эскиз

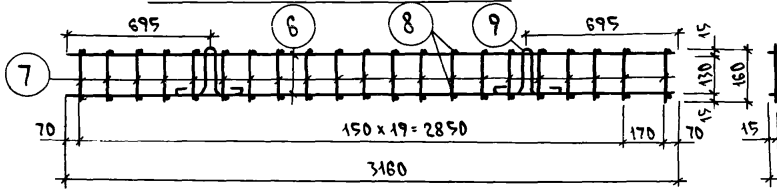
С-16



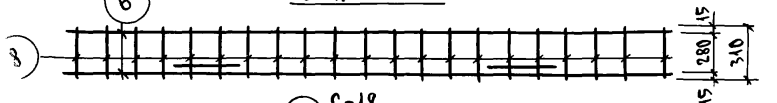
С-17



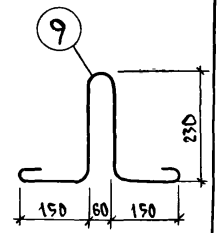
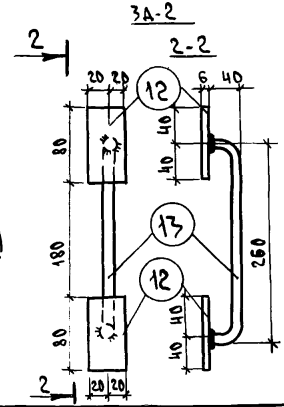
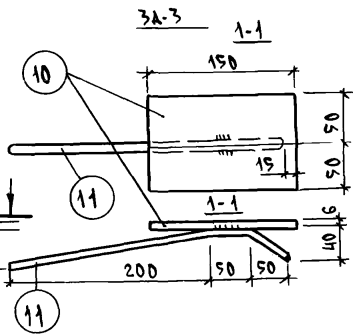
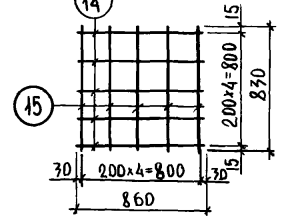
Пространственный каркас ПК-1



Вид снизу



С-18



СЕРИЯ 125

ч. 10 р. 10.12-38П

ЗАВ. ОТА.	Пересыпки	
ГЛ. ИНЖ. ОТ.	СИДОРОВ	
ГЛ. КОН. ОТ.	АМИТРИЕВ	
ГЛ. КОН. ПР.	ГОЛОБ	
РУК. БР.	НАТЫКИНА	
ПРОВЕР.	ВАРАКИНА	
РАЗРАБ.	БАРЫШНИКОВА	

Сетки С-16-С-17  
Пространственный каркас ПК-1  
Закладные детали 3А-3, 3А-2, С-18

СТАЛИЯ	МАССА	МАШТАБ
Р		
ЛИСТ 37	ЛИСТОВ	
КБ ПО ЖЕЛЕЗОБЕТОНУ ИМ. А. А. ЯКУШЕВА		

КОПИРОВАЛ: [Signature] Арх. №30634-37

ФОРМАТ: 12Г

ДАТА ВЗАИМН. ЧТ.

Марка	Арматурные изделия																	Закладные детали										Уморг	Всего							
	сталь Вр1 ГОСТ 6727-80			сталь А1 ГОСТ 5781-82						сталь А II ГОСТ 5781-82				ВСт.Зка2 ГОСТ 380-74*		сталь А1 ГОСТ 5781-82		сталь А II ГОСТ 5781-82		ВСт.Зка2 ГОСТ 380-74*		Уморг														
	3	4	5	6	8	10	12	14	16	18	20	6	8	12	14	18	6x30	8=6	12	16	18		8	10	12	14	16			18	6x60	6x40	6x100	8x40	8x60	8x120
	Утого																	8	10	12	14		16	18												
HT-63.28-1n HT-63.28-2n	2.70	4.3		8.13			5.54			11.2			12.14				0.16					54.37		8.46		0.98							3.4	14.34	68.71	
HT-63.28-3n HT-63.28-4n	3.4	7.85		7.77			4.74			11.2		0.66	12.45	3.55			0.26					67.88		15.51		0.88							9.9	26.29	94.17	
ПК-32.22	3.61	3.06					3.72															16.41				4.98							3.0	7.98	34.39	
ПК-64.24-70n	10.38	3.84	5.17					5.12											20.81	20.16 15.52		91.0			4.98							3.0	7.98	98.98		
ФП-60.16-1n		1.15			10.24		1.0		5.0				19.88				0.14					38.41			0.37							0.70	1.07	39.48		
ФП-60.16-2n ФП-60.16-3n		2.27			4.68					7.8			24.07									38.82			0.48							1.68	2.16	40.98		
ФП-34.16-1n		0.66			5.25		2.84						11.32									20.07			0.74							1.4	2.14	22.21		
ТП-30.30-6n		3.24					6.2						18.83									28.27	0.54									1.76	2.30	30.57		
АП-32.8-1n	2.43	3.23				1.22							14.26									21.14				0.60			1.42				2.02	23.16		
АП-32.8-2n	2.43	3.23				1.22							14.26									21.14			0.40	0.9		0.9	1.42				3.62	24.76		
АВ-9.28-1n	1.52	4.6	2.64			1.12							1.82									11.7				2.96						2.28	10.24	21.94		
НВ-61.28-1n	16.16						3.24						4.20									23.60				1.24	0.92					2.16	25.76			
НВ-34.28-1n	8.46						2.16						3.42									14.04				1.55	1.15					2.70	16.74			
Ц-64.18-3n		2.0					2.98	6.84					13.91	69.16								104.89										-	104.89			
Ц-64.18-4n		2.0					2.98	6.84					16.42	86.32								124.56		4.23		0.24					2.7	7.17	131.73			
НВ-61.28-1n	16.16						3.24						4.20									23.6				1.24	0.92					2.16	25.76			
НВ-34.28-1n	8.46						2.16						3.42									14.04				1.55	1.15					2.70	16.74			
НВ-34.28-2n	9.66						2.16						3.89									15.71				1.55	1.15					2.70	18.41			
В-59.25-45n		1.67		10.36	5.04	1.07					9.04		10.32	10.16	6.4	0.09						64.15	0.34	0.82		0.37				0.10	0.60 0.7	4.36	7.29	71.44		

Цикл. Номер. Подпись. Дата. Взам. Инв. №

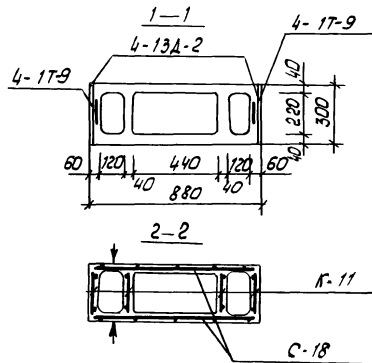
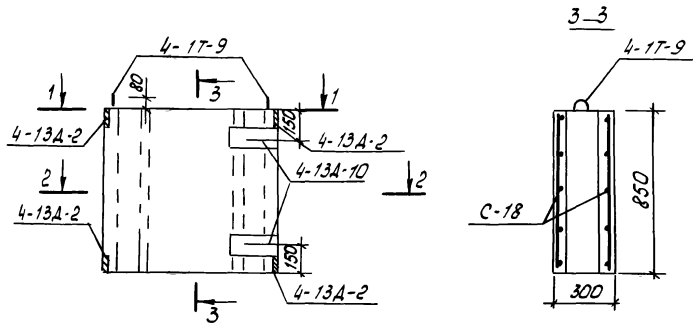
		Серия 125		4.10 р.10.12-38n		
Зав. отд.	Перешликин	Выборка	Стр. 38	Масса	Масшт.	
Инж. отд.	Сидоров		р			
Тех. отд.	А. Митричев		лист 38	листов		
Тех. пр.	Голов		КБ по железобетону им. А.А. Якушева			
Рук. бр.	Натыкина					
Провер.	Варакина					
Разр. б.	Барышников					

Копировал: Рязань - Лох. №30634-33

д. Восток

формат: 12Г





## Показатели на изделие

Наименование	Ед.	Кол.
Масса	кг	250
Объем бетона	м <sup>3</sup>	0,097
Расход стали	кг	18,24
Марка бетона		200

## Спецификация арматурных и закладных деталей

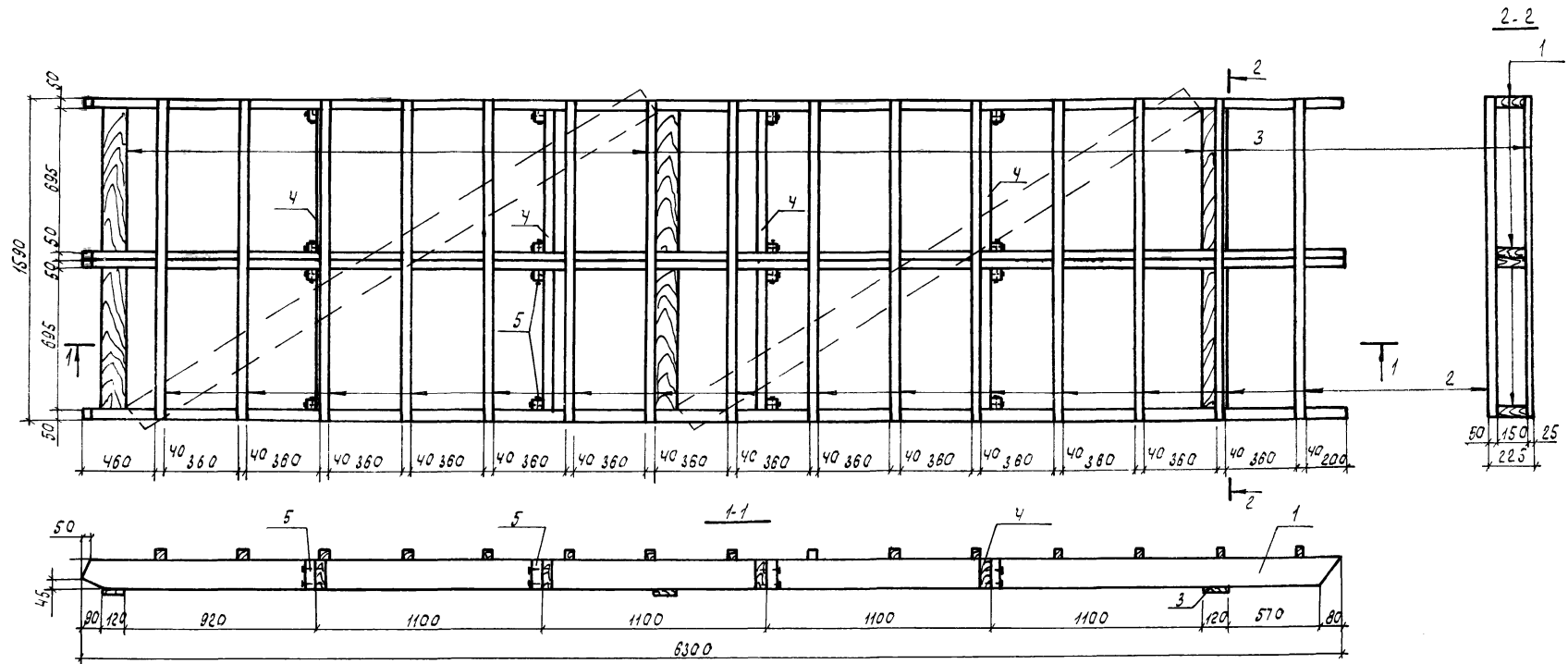
Марка	Кол.	№ листа	№ раздела
К-11	4		10.12-38/7
С-18	2		
4-13А-2	4	57	10.4-1
4-13А-10	2	57	
4-17-9	2	58	

## Примечание.

Плоскости отмеченные знаком ↓ должны быть подготовлены под окраску.

				Серия 125	4.10.р.10.12-38/7
				Вентиляционная шахта	Станд. Масса
				ВШ-9,8-117	Масса
Завод	Переселтин				р
Инж.кон.	Сидоров				
Инж.кон.пр.	Голов				Лист 39
Рук.бр.	Натыкина				Листов:
Проект.	Варгина				по
Разработ.	Лозанская				и.м.

Копир: Доц - Арх. №30631-39



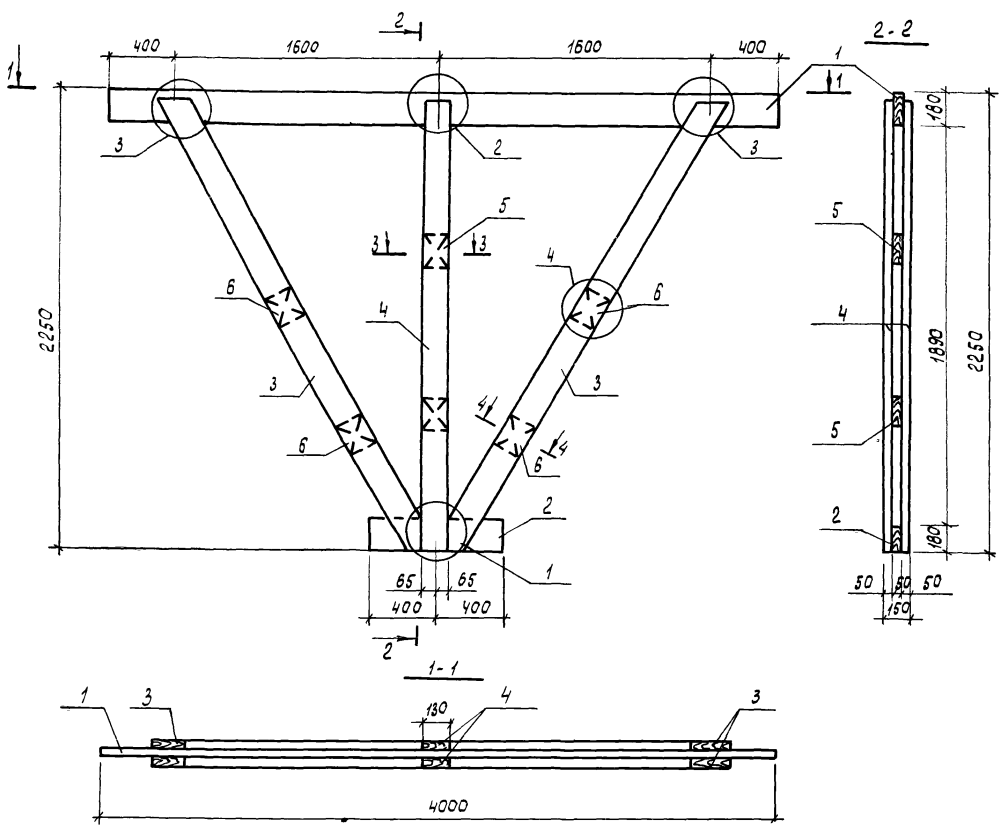
Поз.	Сечение мм.	Длина мм.	Кол-во	Общий объем м <sup>3</sup>	Общий объем торцы
1	50 x 150	6300	4	0.189	0.298
2	40 x 50	1590	15	0.048	
3	25 x 120	1590	3	0.014	
4	50 x 150	695	8	0.041	
5	50 x 50	150	16	0.006	
6	ГВ03 ДИ				

ИМБ. Л. ПЛОС. ПОДП. И ВОДО. 83. ИЛЛ. 12

Серия 125		ч. 10. р. 10. 12-387	
Зав. отд. Пересыпкин	Л. П.	Щит стропильный ИД-1	Станд. Масса
Гл. инж. от. Сидаров	И. П.		Р
Гл. кон. пр. Голоб.	В. П.		Лист 40
Рук. груп. Натыкина	Ж. П.		Листов
Провер. Варакина	В. П.		КБ по железобетону ит. А. А. Якушева
Разроб. Козматасева	О. П.		

Копир: В. П. Арх. №30634-40

Формат:



№ поз.	Наименов. изделия	Сечение мм	Длина мм	Кол. шт.	Общий объем м <sup>3</sup>
1	Верхний пояс	50 x 180	4000	1	0.036
2	Нижний пояс	50 x 180	800	1	0.007
3	Раскосы	50 x 180	2760	4	0.099
4	Стойка	50 x 130	2250	2	0.029
5	Прокладка	50 x 180	180	2	0.003
6	Прокладка	50 x 180	180	4	0.006
	Итого:				0.180
	Гвозди	φ 5	150	130	3.12кг

Примечания:

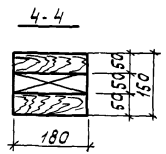
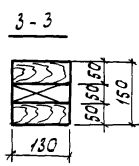
1. Все элементы заготовок фермы выполнять из древесины хвойных пород с влажностью не более 25%.
2. Все деревянные элементы фермы должны быть антисептированы и покрыты огнезащитным составом в соответствии с действующими инструкциями.
3. Детали узлов фермы даны на листе 42.
4. Соединения элементов фермы выполняются на гвоздях φ 5 l=150мм, ГОСТ 4028-63.

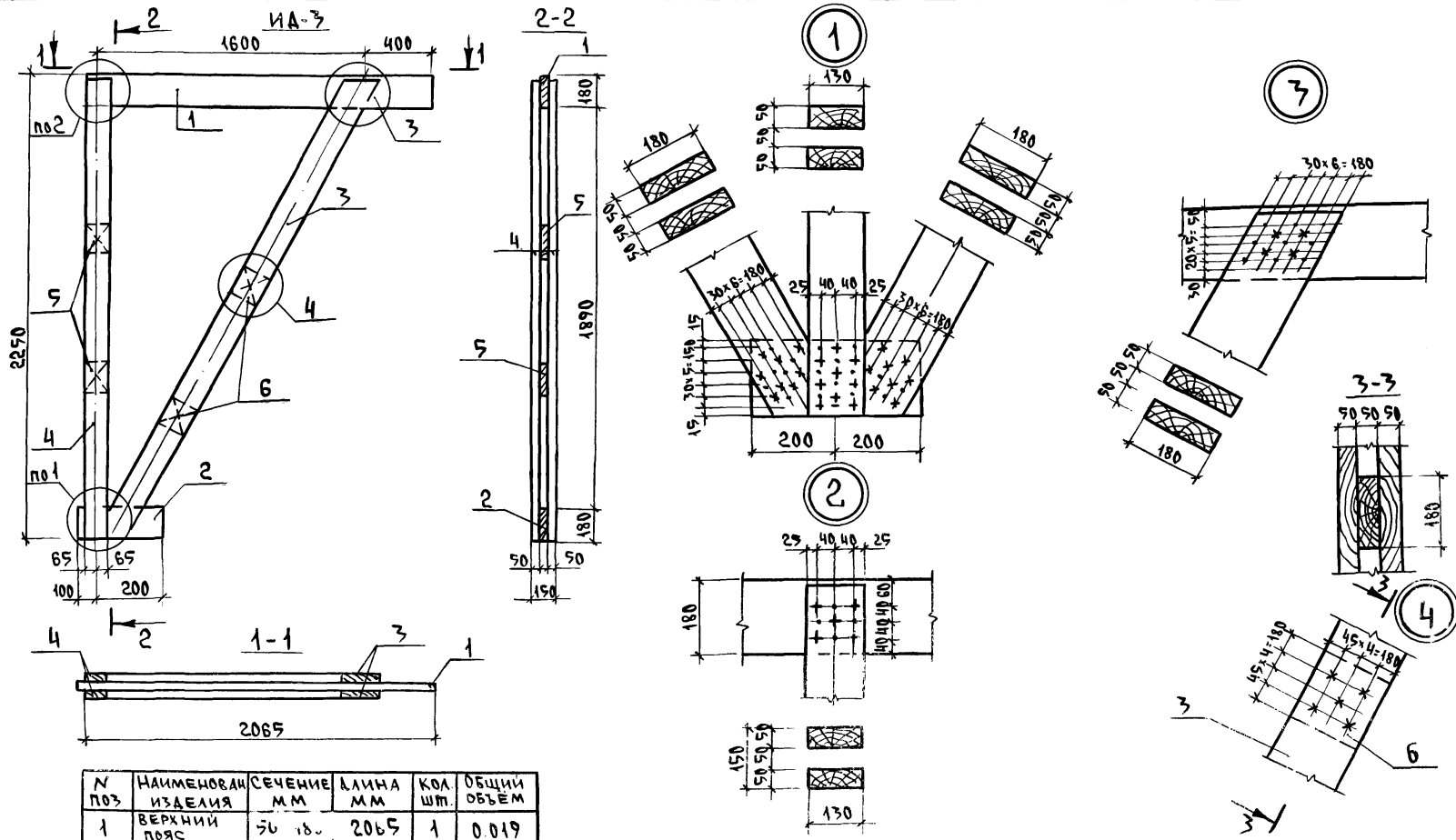
Имб. на подл. подл. и отв. пр.

Серия 125		ч. 10. р. 10.12-38п	
Стропильная ферма		Станд.	Масшт.
ИД-2		Р	
		Лист 41	Листов
		КБ по железобетону	
		им. А.А. Якушева	

Завод: Пересылки  
 Гл. инж. от: Сидоров  
 Гл. кон. пр.: Голов.  
 Рук. груп.: Натыкина  
 Провер.: Варакина  
 Разраб.: Арзатакцева

Копир.: 078. Арх. №30634-41 Формат:



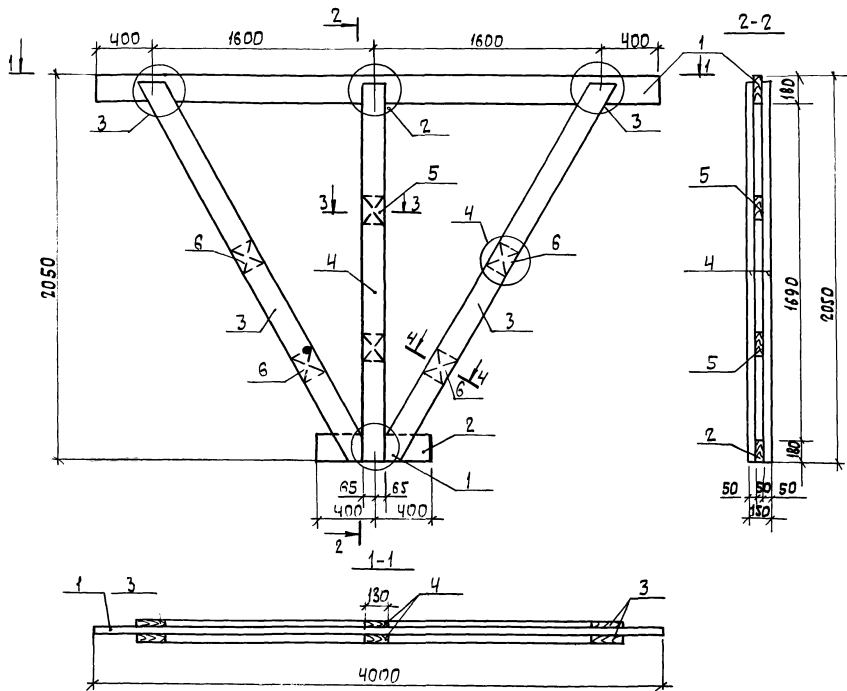


ИНЖ. ПОДПИСЬ И ПЕЧАТЪ ВЪЗМ. И ЧЕР.

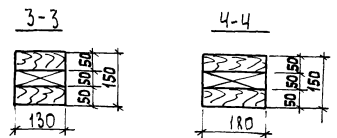
№ ПОЗ	НАИМЕНОВАНИЕ ИЗДЕЛИЯ	СЕЧЕНИЕ ММ	ЛИНА ММ	КОЛ. ШТ.	ОБЩИИ ОБЪЕМ
1	ВЕРХНИЙ ПОЯС	50 × 180	2065	1	0.019
2	НИЖНИЙ ПОЯС	50 × 180	30	1	0.003
3	РАСКОСЫ	50 × 180	2760	2	0.050
4	СТОЙКА	50 × 130	2250	2	0.030
5	ПРОКЛАДКА	50 × 130	180	2	0.003
6	ПРОКЛАДКА	50 × 180	180	2	0.003
	Итого				0.108
	ГВОЗДИ	Φ5	150	60	1.44

		СЕРИЯ 125		Ч. 10 П. 10.12-38П	
		СТРОПИЛЬНАЯ ФЕРМА ИД-3		СТАЛИИ	МАССА
		УЗЛЫ ФЕРМЫ 1-4		Р	МАШТ
				ЛИСТ №2	ЛИСТОВ
				ПО ЖЕЛЕЗОБЕТОНУ	
				ИМ. А. А. ЯКУШЕВА	

КОПИРОВАЛ: *Г. Г. Г.* Арх. № 30634-42 ФОРМАТ: А3



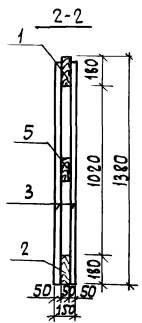
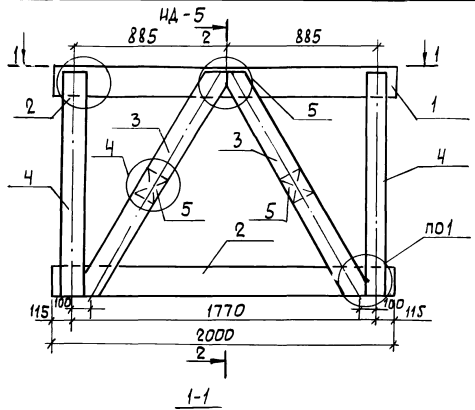
№ поз.	Наимен. изделия	Сечение мм	Длина мм	Кол. шт.	Общий объем
1	Верхний пояс	50x180	4000	1	0,036
2	Нижний пояс	50x180	800	1	0,007
3	Раскосы	50x180	2510	4	0,093
4	Стойка	50x130	2010	2	0,026
5	Прокладка	50x130	180	2	0,003
6	Прокладка	50x180	180	4	0,006
Итого:					0,171
Эвззвн		Ф5	150	130	3,12кг



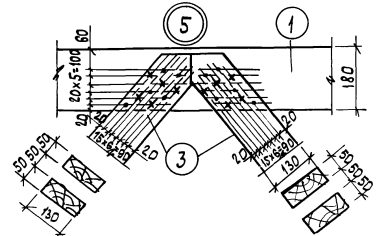
		Серия 125	4.10.р.10.12-38п
		Стропильная ферма	Сталь Массл Массшт
		ИД-4	Р
			лист 43 листов
			ИБ по железобетону им. А.А. Якушева

Зав. отд. Пересыпкин  
 Л.И.Ж.О.М. Сидоров  
 Л.КОН.П.А. Голод  
 Рук. групп. Натыкина  
 Провер. Варакина  
 Разработ. Аризмасева

Лист № 43 из 43 листов

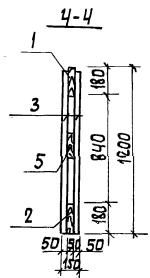
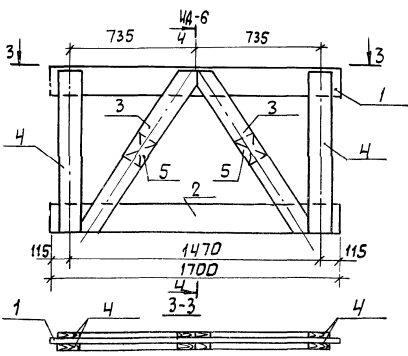


№ поз	Наимен. изделия	Сечение мм	Длина мм	Кол. шт.	Общий объем, м³
1	Верхний пояс	50x180	2000	1	0,018
2	Нижний пояс	50x180	2000	1	0,018
3	Раскосы	50x130	1640	4	0,033
4	Стойка	50x130	1320	4	0,034
5	Прокладка	50x130	180	2	0,002
Итого:					0,118
Воздух:					0,098
					3,12 кг



Примечания:

1. Общие примечания см. лист № 41
2. Детали узлов фермы даны на листе № 42
3. В таблице в знаменателе даны значения для ИД-6.



Цир. № 100/1. Подп. и дата 18.11.61

		Серия 125	с.10 р.10.12-38п
Зав.отд. Пересылкин		Стропильные фермы ИД-5, ИД-6	Сталь
Инж.от. Сидоров			Масса
Инж.пр. Дубов			Масшт.
Рук.бриг. Маткина			Р
Пров.бриг. Варакина			лист 4 из листов
Разр.от. Арностаева			по железобетону Инж. А. А. Ягушева

Копир. № 1 Арх. № 30634-44