

ГОССТРОЙ
РСФСР

КБ

ПО ЖЕЛЕЗОБЕТОНУ
ИМ. А. А. ЯКУШЕВА

УА
9-48п

С Е Р И Я - 1 2 5

КОМПЛЕКСНАЯ СЕРИЯ ТИПОВЫХ ПРОЕКТОВ КРУПНОПАНЕЛЬНЫХ
ЖИЛЫХ ДОМОВ БЛОК-СЕКЦИЙ И ОБЩЕСТВЕННЫХ ЗДАНИЙ

ЧАСТЬ 9 УЗЛЫ И ДЕТАЛИ
РАЗДЕЛ 9-48п МОНТАЖНЫЕ УЗЛЫ И ДЕТАЛИ

				ПРИВЯЗКА:	
ИЗВ. №					

КОПИРОВАЛ: ФЛ

ФОРМАТ

СЕРИЯ 125

КОМПЛЕКСНАЯ СЕРИЯ ТИПОВЫХ ПРОЕКТОВ КРУПНОПАНЕЛЬНЫХ
ЖИЛЫХ ДОМОВ, БЛОК-СЕКЦИЙ И ОБЩЕСТВЕННЫХ ЗДАНИЙ

ЧАСТЬ 9

УЗЛЫ И ДЕТАЛИ

РАЗДЕЛ 9-48п

МОНТАЖНЫЕ УЗЛЫ И ДЕТАЛИ

ВВЕДЕН В ДЕЙСТВИЕ
КБ по ЖЕЛЕЗОБЕТОНУ

ИМ. А. А. ЯКУШЕВА ГОССТРОЯ РСФСР
ПРИКАЗ № ОТ

ПРИВЯЗАН:

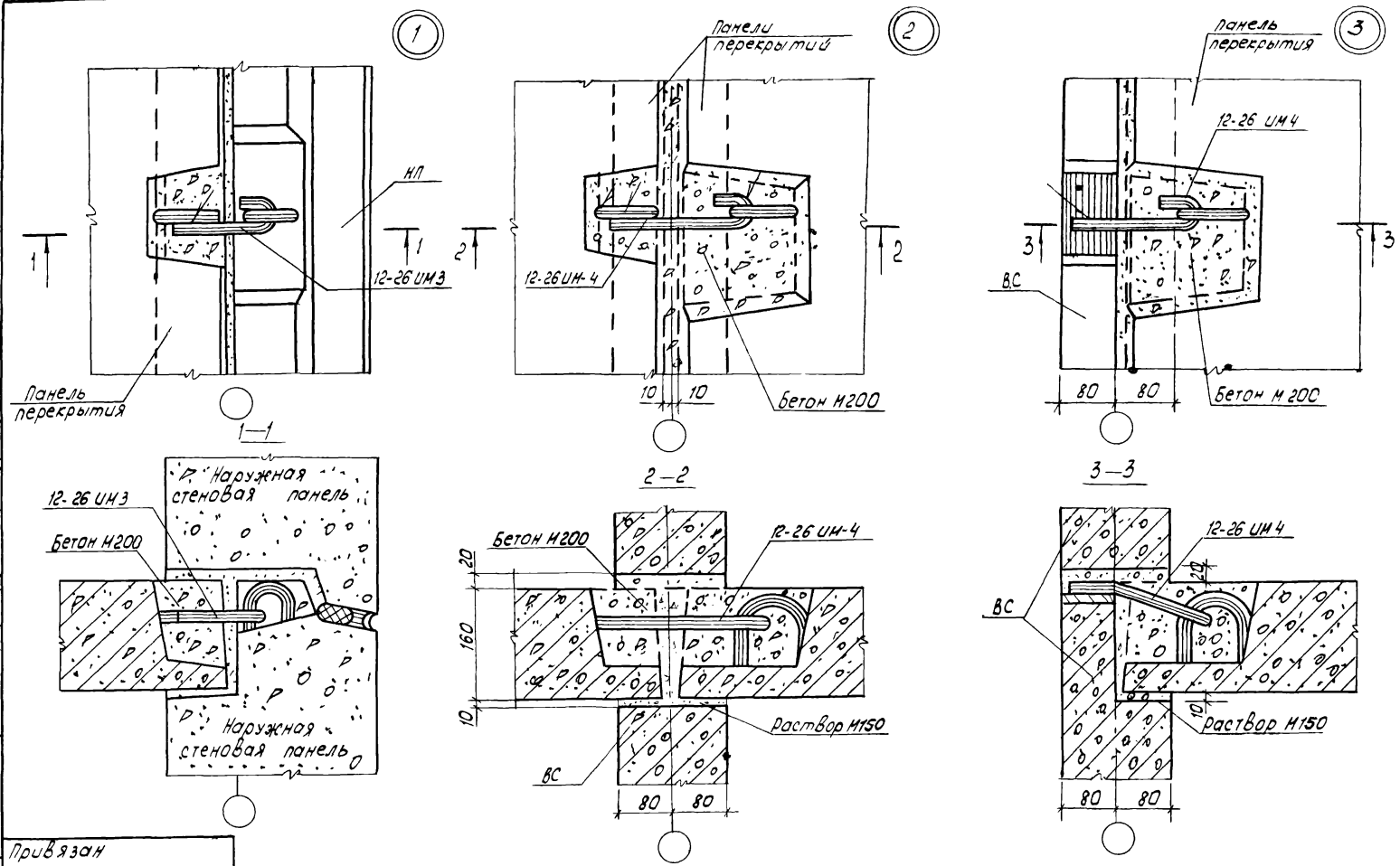
ИНВ. №

КОПИР *А. С.*

ФОРМАТ:

Лист	Наименование	Примечан.
1	Содержание альбома	
2	Узлы 1 ÷ 3	
3	Узлы 4 ÷ 6	
4	Узел 7	
5	Узлы 8, 39, 40	
6	Узлы 9 ÷ 11	
7	Узлы 12, 12 ^а , 13, 13 ^а , 14, 14 ^а	
8	Узлы 16, 16 ^а , 17, 17 ^а , 18, 19	
9	Узлы 20 ÷ 25	
10	Планы машинного отделения	
11	Монтажные фасады машинного отделения	
12	Узлы 26 ÷ 30	
13	Узлы 31 ÷ 33, 33 ^а	
14	Узлы 34 ÷ 38	

				Привязан:	
Изм. от	Пересыпкин			Серия 125	ч. 9 р. 9-48п
Линжат	Сидаров			Содержание альбома	Страниц
Доктор	Шеварев				Лист
Рязанов	Игатакина				1
Пробер	Шеварев				
Андреев	Иванкина				Коп на железобетон лит. А.А. Якушева
				Копировал	Формат:



Инв. № 1
 Лист 2
 Кол. экз. 1
 Изд. № 1
 Проект № 1
 Автор: И.И.Иванов

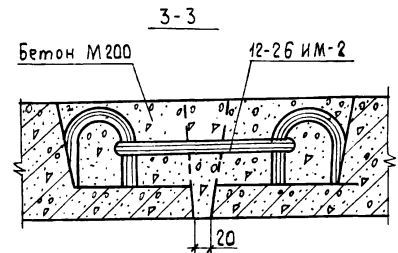
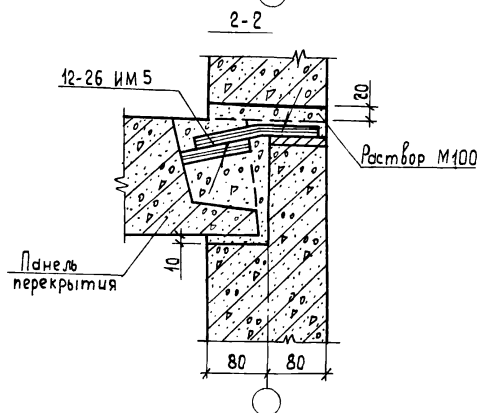
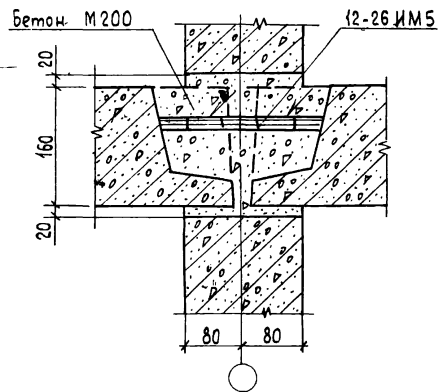
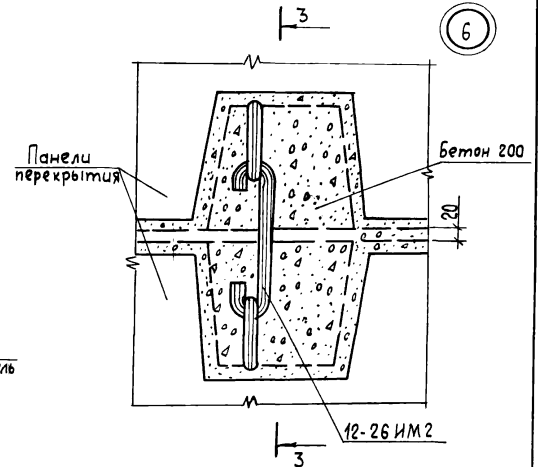
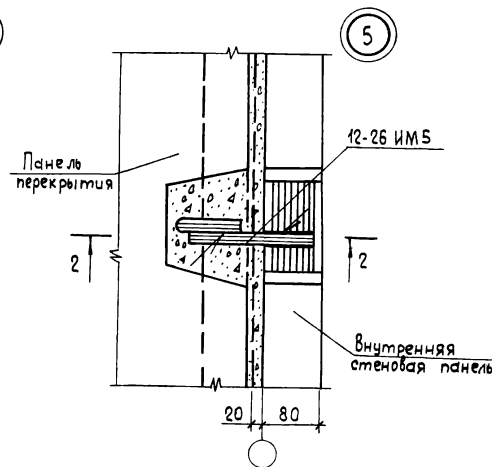
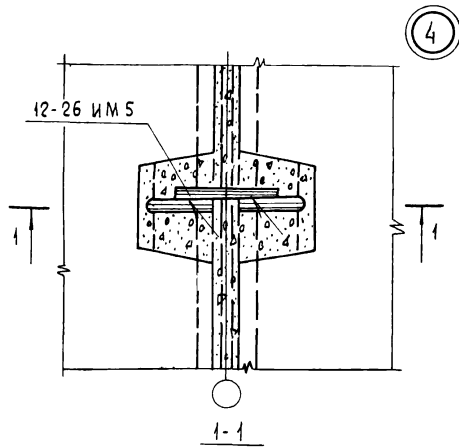
Привязан

по железобетону
 КБ им. А.А.Якушева
 Зав. отд. Пересылки
 Л.И.Иванов
 Т.И.Иванов

Узлы 1-3

С.125

4.9.р.9-48П
 Лист 2



Иск. и разработка
Л. В. Брун, И. Г. Мухоморова, Е. В. Ширяева
Проект
Л. В. Брун, И. Г. Мухоморова, Е. В. Ширяева
Л. В. Брун, И. Г. Мухоморова, Е. В. Ширяева
Л. В. Брун, И. Г. Мухоморова, Е. В. Ширяева

Привязан:

Инд. №

Коп. железобетону
Им. А. А. Якушева

Зав. отд. Перемышкин
И. М. Ж. от Сидоров
И. К. М. П. от Ишенина

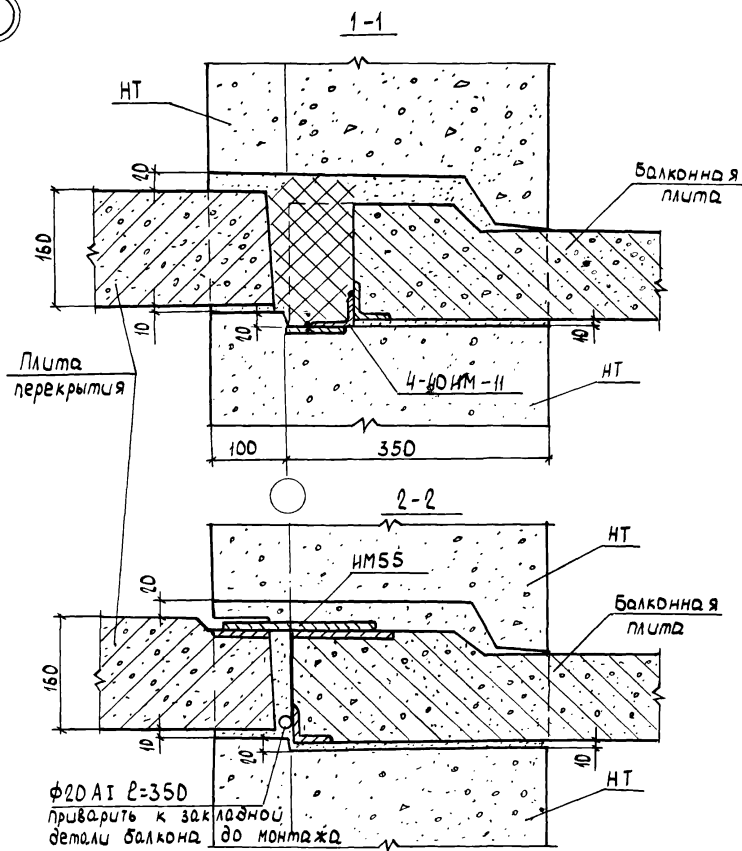
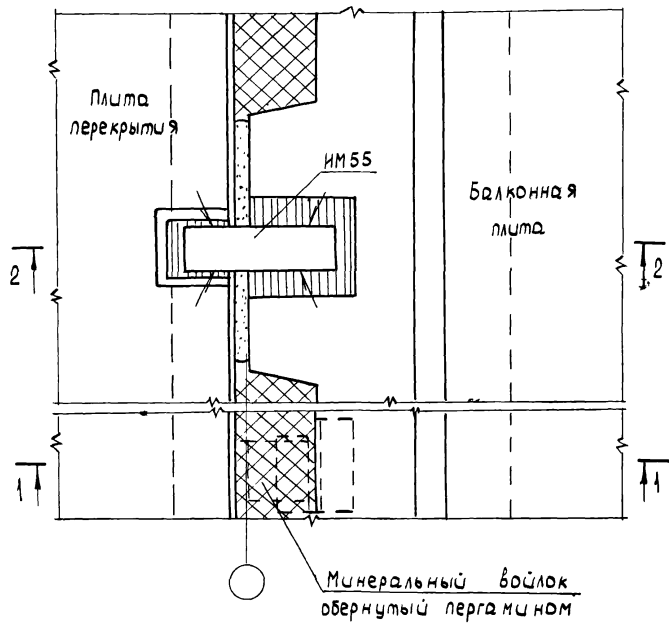
Узлы 4÷6

с 125

ч. 9 р. 9-48 п

Лист 3

7



Выполнено по эскизам
 Проектировщик: Шварев С.С.
 Проверено: Шварев С.С.
 Инв. №: _____

Привязан:

КБ по железобетону
 им. А.А. Якушева

Зав. отд. Пересыпкин
 Инж.от. Сидоров
 Т.кр.пр. Шварев

Узел 7

с. 125

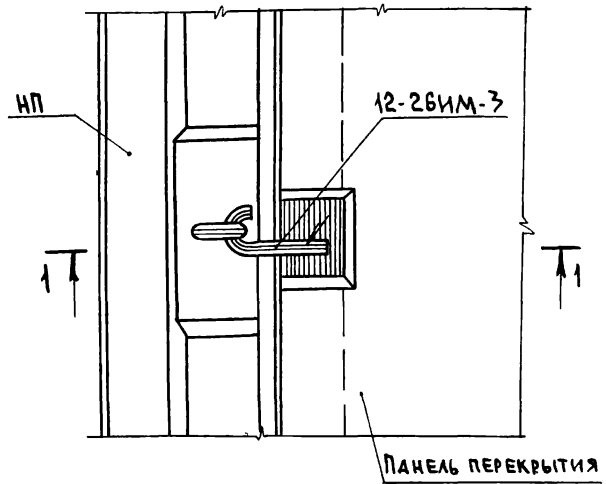
4.9 р.9-48п

лист 4

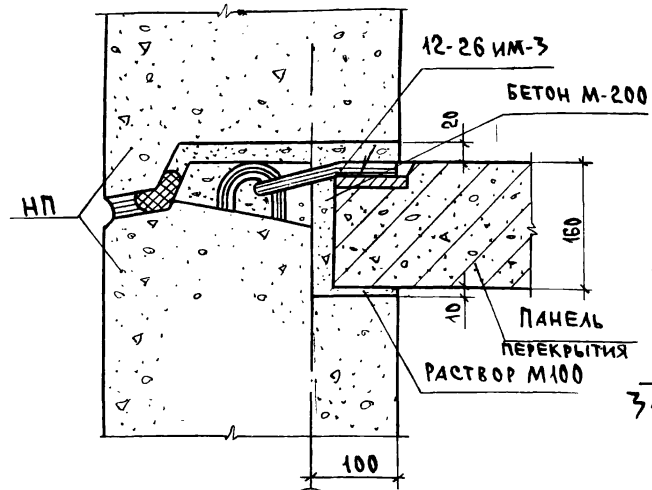
копировал: Руз-

формат: А3

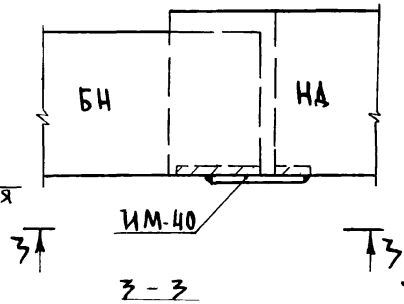
8



1-1



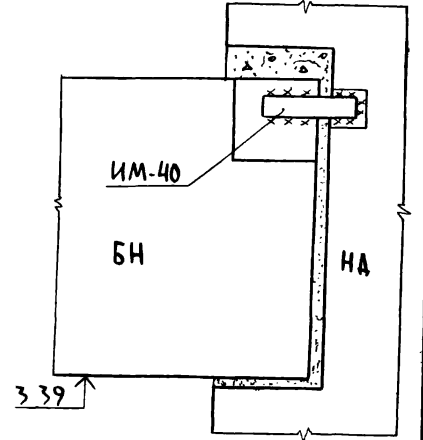
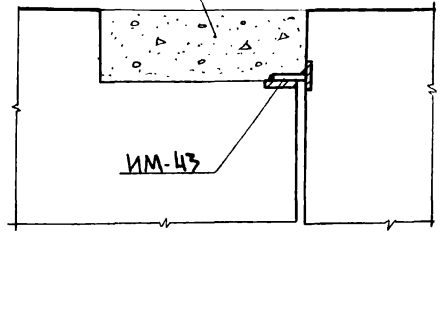
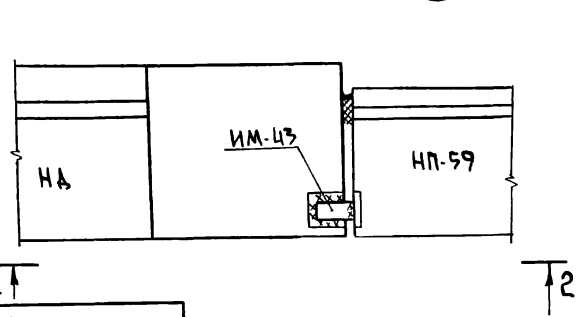
40



39

ЗАДЕЛАТЬ БЕТОНОМ И
ОФАКТУРИТЬ В ТОН
ОДЕЛКИ ФАСАДА

2-2



ИЗЪЕМ НАТЯЖИ ИЛИ
ПРОВЕР ШЕКАРЕВА
РАЗРАБ. ИВАНКИНА

ИЗЪЕМ ПОДЛ. ПОДПИСЬ ИВАТА

ИЗЪЕМ ПОДЛ. ПОДПИСЬ ИВАТА

ИЗЪЕМ ПОДЛ. ПОДПИСЬ ИВАТА

Привязан:

ИНВ. №

КБ	ПОЖЕЛЕЗОБЕТОНУ	ЗАВ. ОТА. ПЕРЕСЫПКИН	ТА ИЛИ О. СИДОРОВ	ТАКОНДР. ШЕКАРЕВ	УЗЛЫ 8,39,40	€ 125	4.9 Р.9-48 П	ЛМСТ 5
----	----------------	----------------------	-------------------	------------------	--------------	-------	--------------	--------

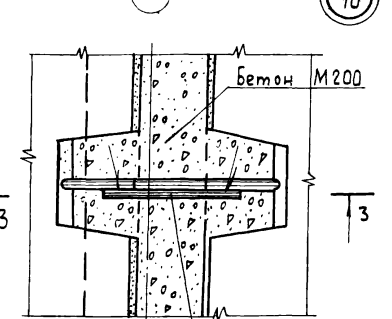
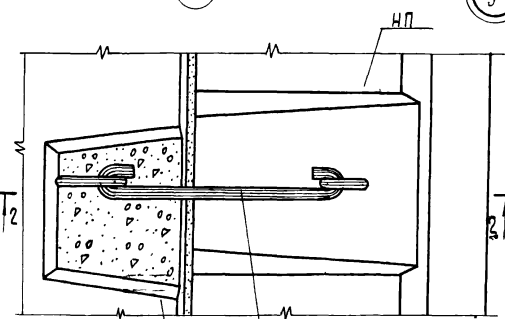
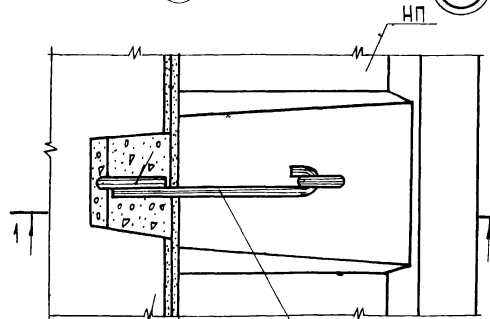
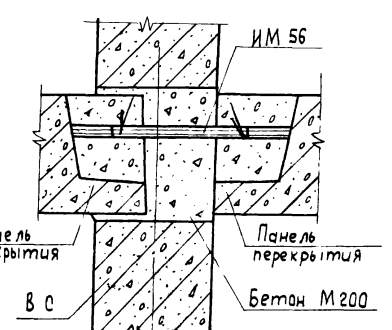
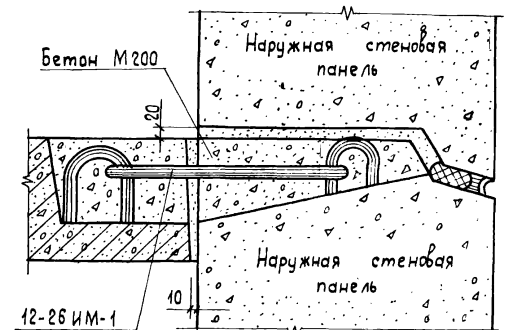
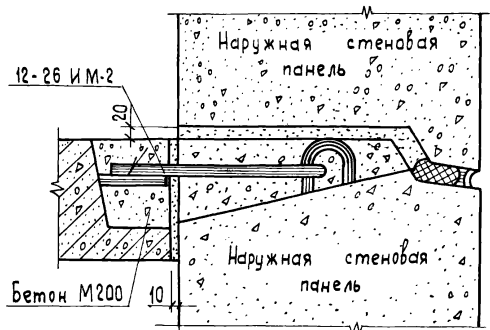
КОПИРОВАЛ J J J

ФОРМАТ А3

1-1

2-2

3-3



Инв. №, Подпись и дата
 Изменения, Исполнитель
 Проект, Шкала
 Разрешение, Подпись

Привязан:

КЕ по железобетону
Им. А. А. Якушева

Зав. отд. Пересыркин
Инж. Сидорова
Инж. Шестаков

Узлы 9 ÷ 11

с. 125

ч. 9 р. 9-48 п

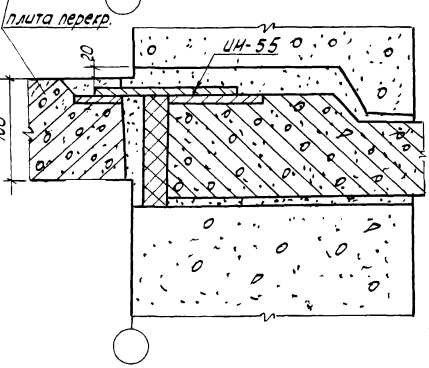
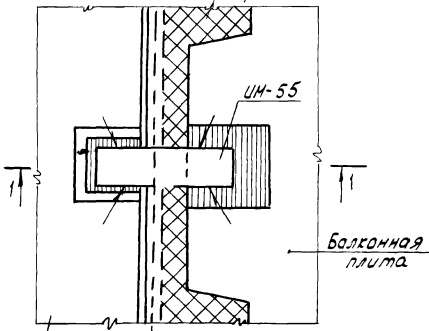
Лист
6

Копировал Балакина

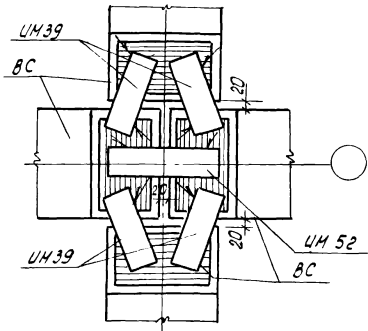
Формат А3

Минеральный ватлок
обернутый пергамин

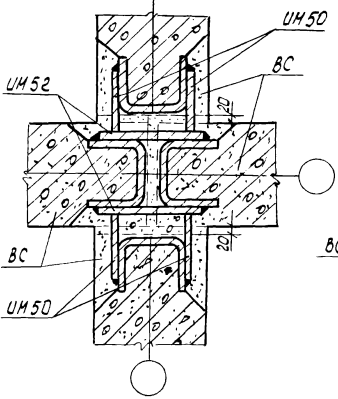
12



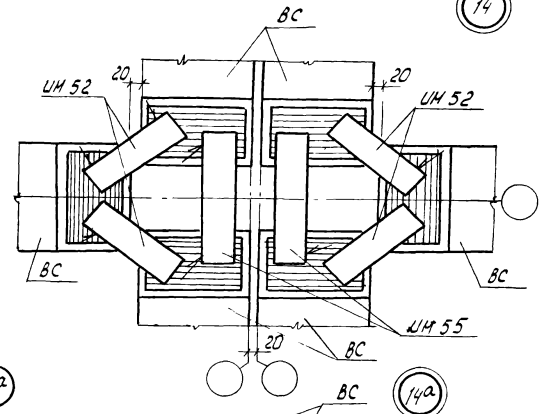
13



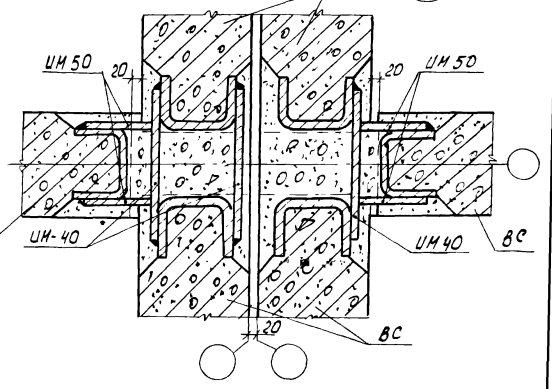
13а



14



14а



Привязан:

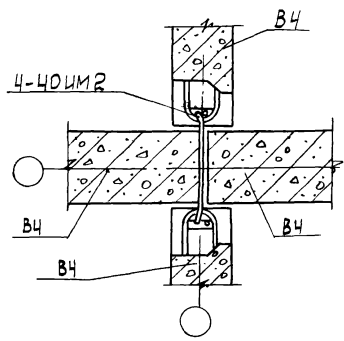
КБ по железобетону ин. А. Я. Якушева	Зав. отд. инж. П. К. К.	Пересылку Сидоров Шварев	Узлы 12, 12а, 13, 13а, 14, 14а	с. 125	4.9 р. 9-48П	Лист 7
---	-------------------------	-----------------------------	--------------------------------	--------	--------------	--------

Копир: Доуз-

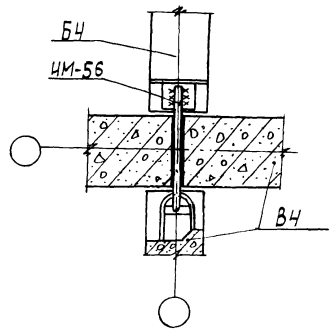
Формат: А3

Лист в. 4, 5, 6, 7, 8, 9, 10, 11, 12, 13, 14, 15, 16, 17, 18, 19, 20, 21, 22, 23, 24, 25, 26, 27, 28, 29, 30, 31, 32, 33, 34, 35, 36, 37, 38, 39, 40, 41, 42, 43, 44, 45, 46, 47, 48, 49, 50, 51, 52, 53, 54, 55, 56, 57, 58, 59, 60, 61, 62, 63, 64, 65, 66, 67, 68, 69, 70, 71, 72, 73, 74, 75, 76, 77, 78, 79, 80, 81, 82, 83, 84, 85, 86, 87, 88, 89, 90, 91, 92, 93, 94, 95, 96, 97, 98, 99, 100, 101, 102, 103, 104, 105, 106, 107, 108, 109, 110, 111, 112, 113, 114, 115, 116, 117, 118, 119, 120, 121, 122, 123, 124, 125, 126, 127, 128, 129, 130, 131, 132, 133, 134, 135, 136, 137, 138, 139, 140, 141, 142, 143, 144, 145, 146, 147, 148, 149, 150, 151, 152, 153, 154, 155, 156, 157, 158, 159, 160, 161, 162, 163, 164, 165, 166, 167, 168, 169, 170, 171, 172, 173, 174, 175, 176, 177, 178, 179, 180, 181, 182, 183, 184, 185, 186, 187, 188, 189, 190, 191, 192, 193, 194, 195, 196, 197, 198, 199, 200, 201, 202, 203, 204, 205, 206, 207, 208, 209, 210, 211, 212, 213, 214, 215, 216, 217, 218, 219, 220, 221, 222, 223, 224, 225, 226, 227, 228, 229, 230, 231, 232, 233, 234, 235, 236, 237, 238, 239, 240, 241, 242, 243, 244, 245, 246, 247, 248, 249, 250, 251, 252, 253, 254, 255, 256, 257, 258, 259, 260, 261, 262, 263, 264, 265, 266, 267, 268, 269, 270, 271, 272, 273, 274, 275, 276, 277, 278, 279, 280, 281, 282, 283, 284, 285, 286, 287, 288, 289, 290, 291, 292, 293, 294, 295, 296, 297, 298, 299, 300, 301, 302, 303, 304, 305, 306, 307, 308, 309, 310, 311, 312, 313, 314, 315, 316, 317, 318, 319, 320, 321, 322, 323, 324, 325, 326, 327, 328, 329, 330, 331, 332, 333, 334, 335, 336, 337, 338, 339, 340, 341, 342, 343, 344, 345, 346, 347, 348, 349, 350, 351, 352, 353, 354, 355, 356, 357, 358, 359, 360, 361, 362, 363, 364, 365, 366, 367, 368, 369, 370, 371, 372, 373, 374, 375, 376, 377, 378, 379, 380, 381, 382, 383, 384, 385, 386, 387, 388, 389, 390, 391, 392, 393, 394, 395, 396, 397, 398, 399, 400, 401, 402, 403, 404, 405, 406, 407, 408, 409, 410, 411, 412, 413, 414, 415, 416, 417, 418, 419, 420, 421, 422, 423, 424, 425, 426, 427, 428, 429, 430, 431, 432, 433, 434, 435, 436, 437, 438, 439, 440, 441, 442, 443, 444, 445, 446, 447, 448, 449, 450, 451, 452, 453, 454, 455, 456, 457, 458, 459, 460, 461, 462, 463, 464, 465, 466, 467, 468, 469, 470, 471, 472, 473, 474, 475, 476, 477, 478, 479, 480, 481, 482, 483, 484, 485, 486, 487, 488, 489, 490, 491, 492, 493, 494, 495, 496, 497, 498, 499, 500, 501, 502, 503, 504, 505, 506, 507, 508, 509, 510, 511, 512, 513, 514, 515, 516, 517, 518, 519, 520, 521, 522, 523, 524, 525, 526, 527, 528, 529, 530, 531, 532, 533, 534, 535, 536, 537, 538, 539, 540, 541, 542, 543, 544, 545, 546, 547, 548, 549, 550, 551, 552, 553, 554, 555, 556, 557, 558, 559, 560, 561, 562, 563, 564, 565, 566, 567, 568, 569, 570, 571, 572, 573, 574, 575, 576, 577, 578, 579, 580, 581, 582, 583, 584, 585, 586, 587, 588, 589, 590, 591, 592, 593, 594, 595, 596, 597, 598, 599, 600, 601, 602, 603, 604, 605, 606, 607, 608, 609, 610, 611, 612, 613, 614, 615, 616, 617, 618, 619, 620, 621, 622, 623, 624, 625, 626, 627, 628, 629, 630, 631, 632, 633, 634, 635, 636, 637, 638, 639, 640, 641, 642, 643, 644, 645, 646, 647, 648, 649, 650, 651, 652, 653, 654, 655, 656, 657, 658, 659, 660, 661, 662, 663, 664, 665, 666, 667, 668, 669, 670, 671, 672, 673, 674, 675, 676, 677, 678, 679, 680, 681, 682, 683, 684, 685, 686, 687, 688, 689, 690, 691, 692, 693, 694, 695, 696, 697, 698, 699, 700, 701, 702, 703, 704, 705, 706, 707, 708, 709, 710, 711, 712, 713, 714, 715, 716, 717, 718, 719, 720, 721, 722, 723, 724, 725, 726, 727, 728, 729, 730, 731, 732, 733, 734, 735, 736, 737, 738, 739, 740, 741, 742, 743, 744, 745, 746, 747, 748, 749, 750, 751, 752, 753, 754, 755, 756, 757, 758, 759, 760, 761, 762, 763, 764, 765, 766, 767, 768, 769, 770, 771, 772, 773, 774, 775, 776, 777, 778, 779, 780, 781, 782, 783, 784, 785, 786, 787, 788, 789, 790, 791, 792, 793, 794, 795, 796, 797, 798, 799, 800, 801, 802, 803, 804, 805, 806, 807, 808, 809, 810, 811, 812, 813, 814, 815, 816, 817, 818, 819, 820, 821, 822, 823, 824, 825, 826, 827, 828, 829, 830, 831, 832, 833, 834, 835, 836, 837, 838, 839, 840, 841, 842, 843, 844, 845, 846, 847, 848, 849, 850, 851, 852, 853, 854, 855, 856, 857, 858, 859, 860, 861, 862, 863, 864, 865, 866, 867, 868, 869, 870, 871, 872, 873, 874, 875, 876, 877, 878, 879, 880, 881, 882, 883, 884, 885, 886, 887, 888, 889, 890, 891, 892, 893, 894, 895, 896, 897, 898, 899, 900, 901, 902, 903, 904, 905, 906, 907, 908, 909, 910, 911, 912, 913, 914, 915, 916, 917, 918, 919, 920, 921, 922, 923, 924, 925, 926, 927, 928, 929, 930, 931, 932, 933, 934, 935, 936, 937, 938, 939, 940, 941, 942, 943, 944, 945, 946, 947, 948, 949, 950, 951, 952, 953, 954, 955, 956, 957, 958, 959, 960, 961, 962, 963, 964, 965, 966, 967, 968, 969, 970, 971, 972, 973, 974, 975, 976, 977, 978, 979, 980, 981, 982, 983, 984, 985, 986, 987, 988, 989, 990, 991, 992, 993, 994, 995, 996, 997, 998, 999, 1000

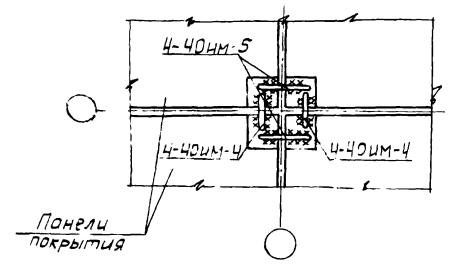
16



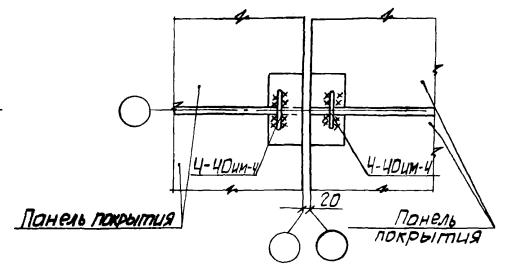
17



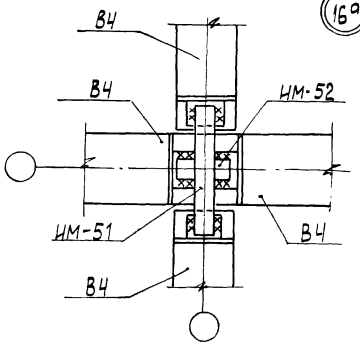
18



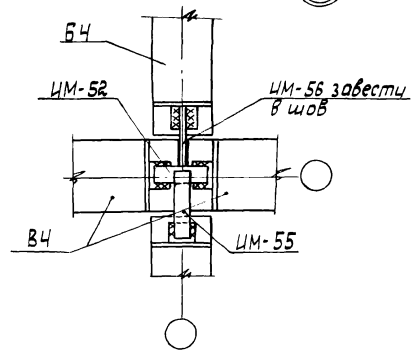
19



16a



17a



Узлы 16, 16а, 17, 17а, 18, 19
 Разработчик: И.И. Яковлев
 Проверил: И.И. Яковлев
 Инв. №

Привязан:

КБ по железобетону
И.И. Яковлев

Зав. отд. И.И. Яковлев
 Инж. от. Сидоров
 М.кон. И.И. Яковлев

Узлы 16, 16a, 17, 17a, 18, 19

С. 125

4.9 р. 9-48п

Лист 8

Копир. Я-Я

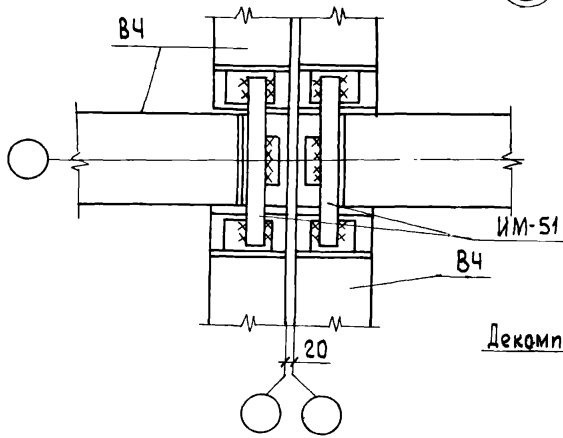
формат: А3

Согласовано:

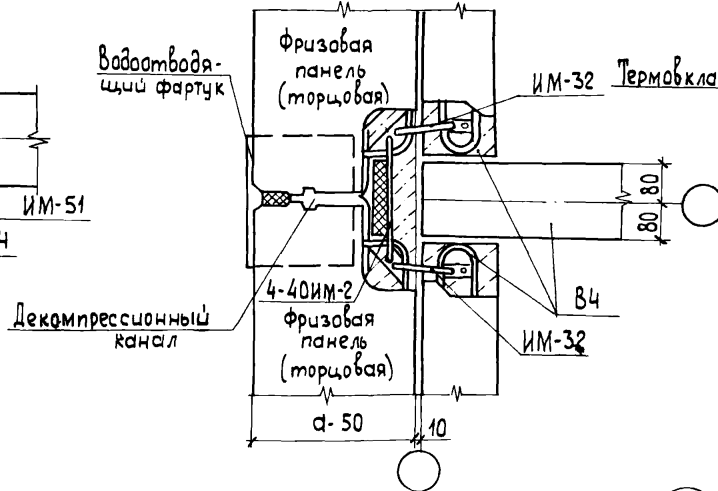
Руч. бригады
Провер. Шеварев
Разреш. Балакина

Имя
Подпись и дата
Взам. инв. №
Инв. №

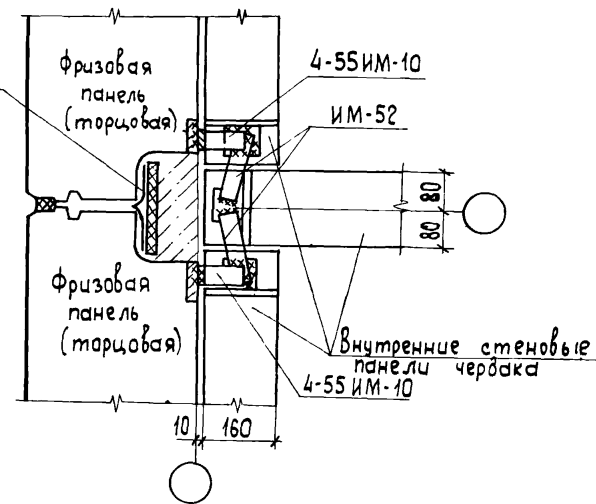
20



21

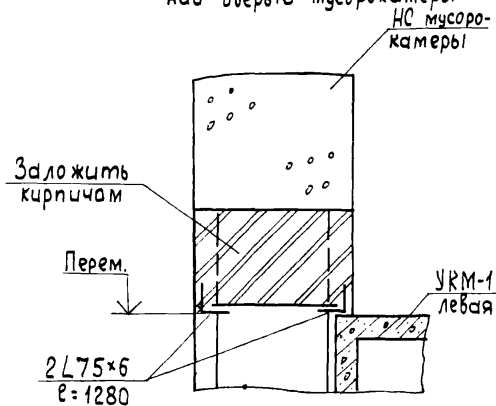


22

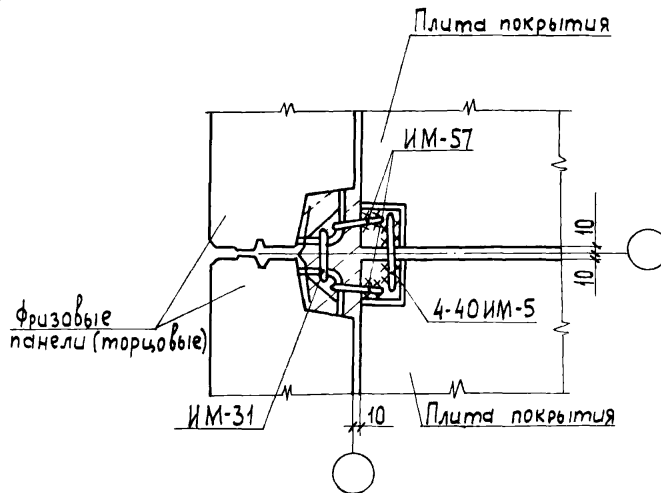


23

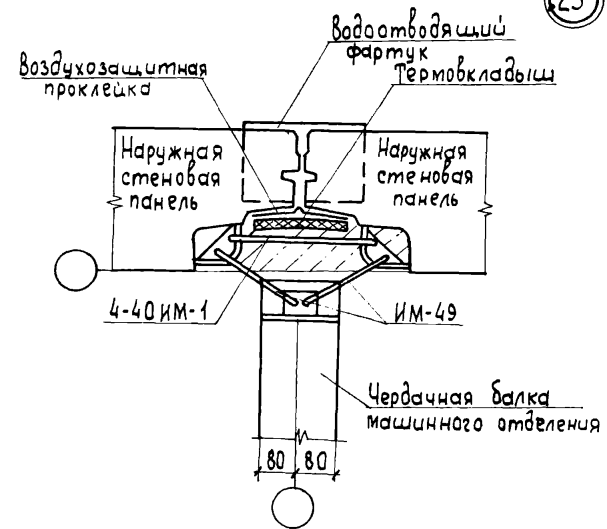
Узел заделки проема над дверью мусорокамеры



24



25



Привязан:

КБ по железобетону
им. А.А.Якушева

Зав. отд. Пересылкин
Лин. инж. от. Сидоров
Гл. конс. пр. Шеварев

Узлы 20 ÷ 25

с. 125

ч. 9 р. 9-48 п

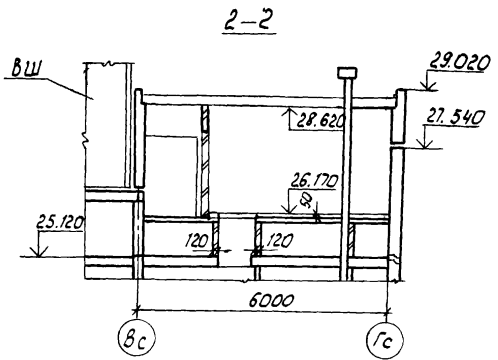
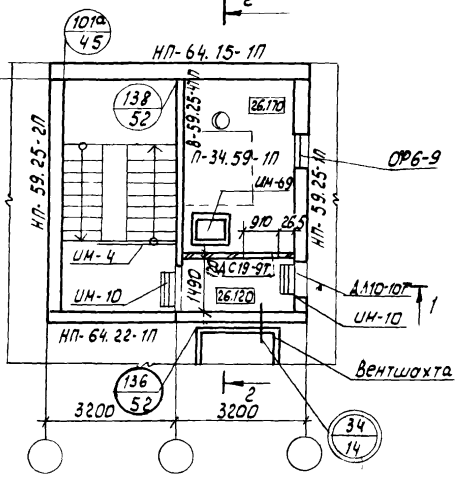
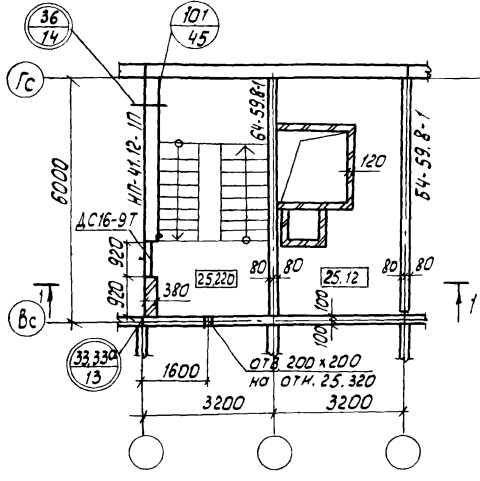
Лист
9

Копировал Балакина

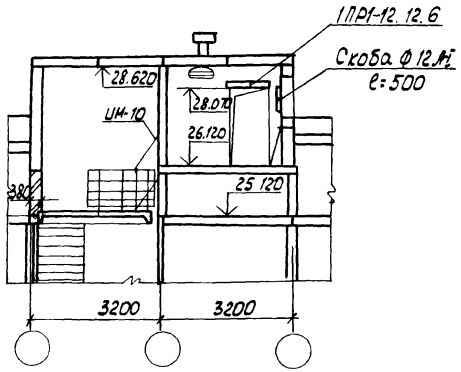
Формат А3

План машинного отделения на отм 25.220

План машинного отделения на отм 26.170



1-1



Примечания

- 1 Дверь ДС19-97 устанавливать с герметизирующими прокладками.
- 2 Узлы в двойных кружках см. часть 9 раздел 9-48п.

Рук. пр. Мотыгина А.И.
 Проект. Шеварев С.И.
 Разреш. ЦИТИИ на 12.8.83
 Инв. № 1001. Подп. и дата. Взам. инв. №

Привязан:

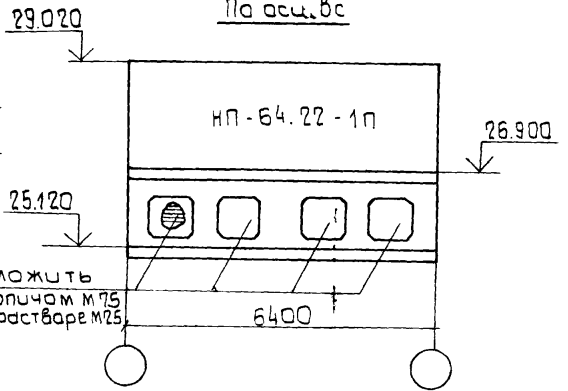
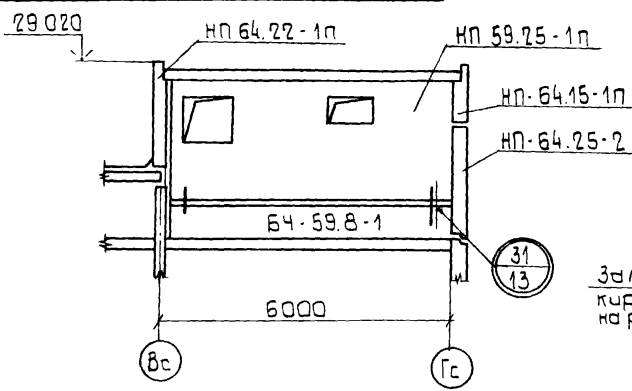
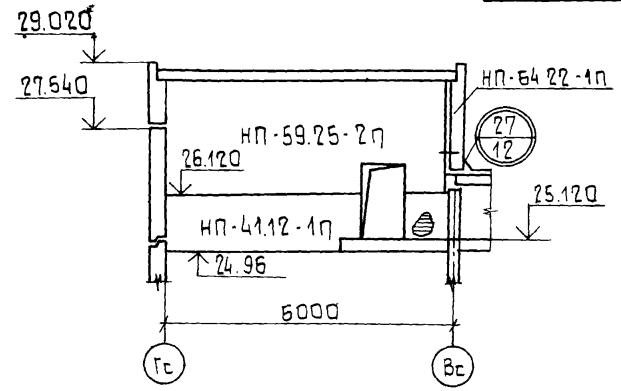
по железобетону
 КБ и.и. А. Якушева
 Зав. отд. Пересытский
 Т.И. Школов
 Г.И. Ком.пр. Шеварев

Планы машинного
 отделения

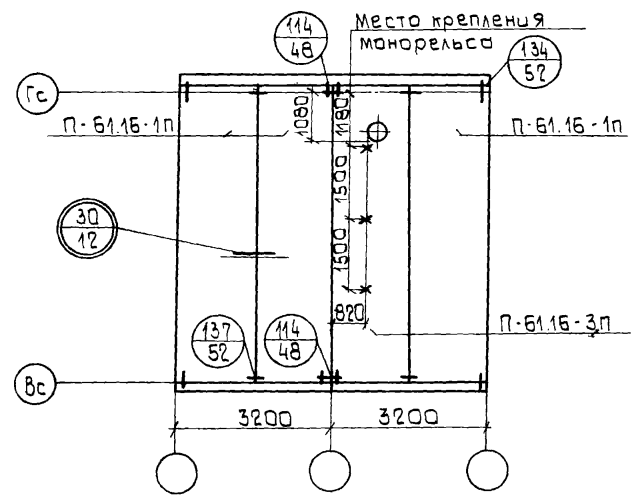
с. 125
 4.9.р. 9-48п
 4467
 10

Копир. Дюж
 формат. А3

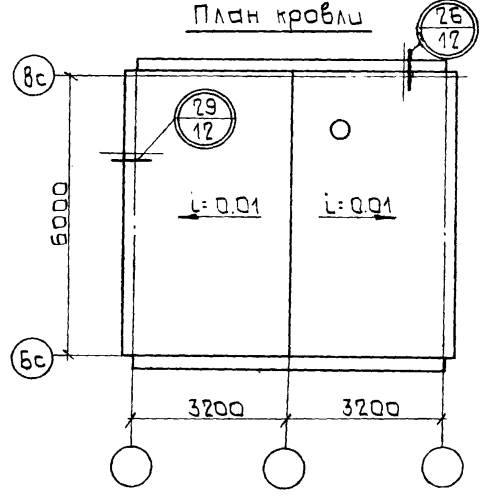
Монтажные фасады машинного отделения



План покрытия машинного отделения



План кровли



Выбр. Пересыпкин
 Проверил Шеварев
 Разраб. Пересыпкин

Инв.№ подл. Подп. дата
 Инв.№

Привязан:

КБ по железобетону
 им. А.А. Яковлева
 Зав. отд. Пересыпкин
 Инж. Сидаров
 Ал. Кондр. Шеварев

Монтажные фасады
 машинного отделения.

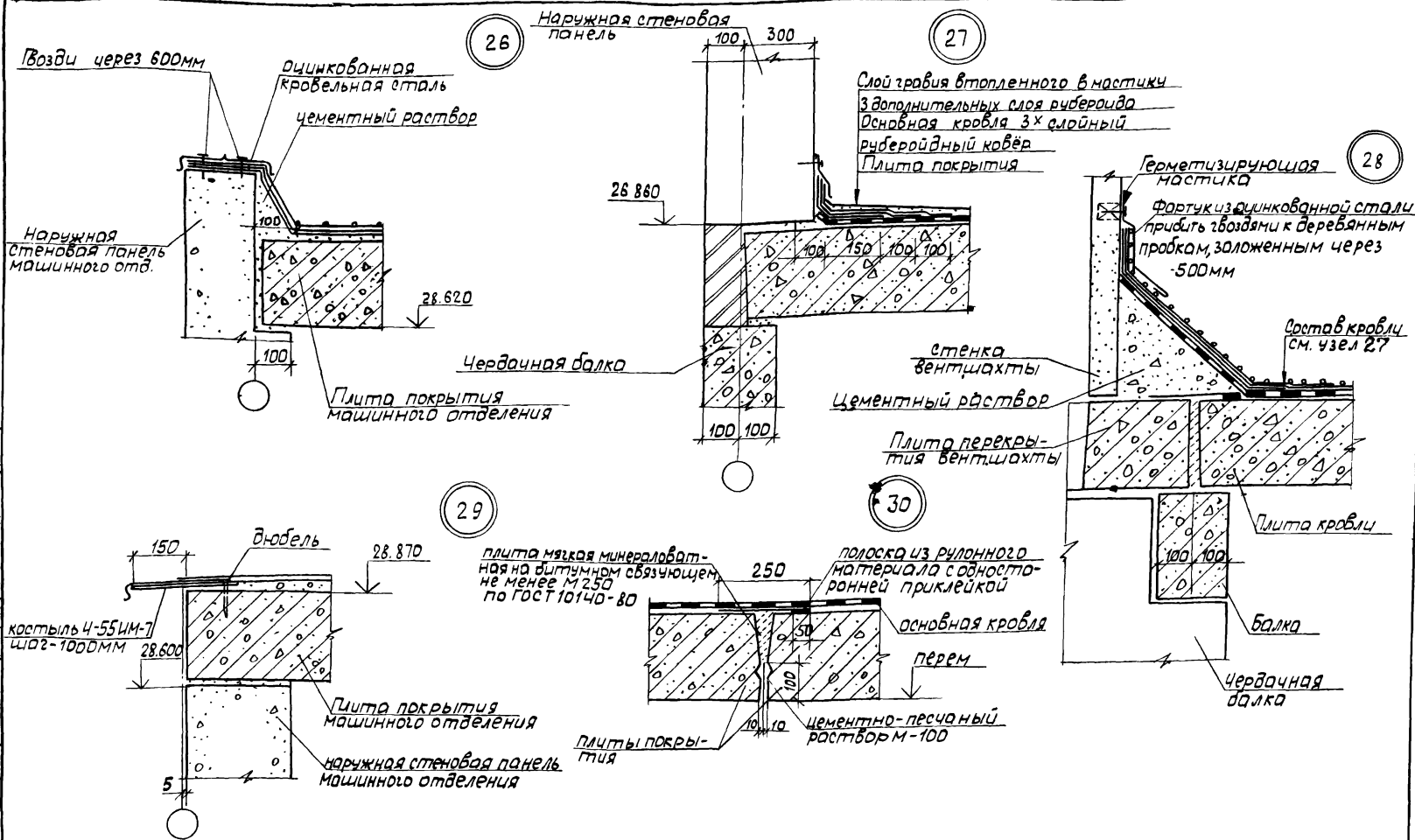
с. 125

4.9 р. 9-48 п

Копировал В/С

Формат: А3

Лист
 11



Уч. № 1/1
 Пр. № 1/1
 Разр. № 1/1
 Шифр № 1/1
 Дата 1/1/11
 Привязан:

Шифр №	1/1
Дата	1/1/11
Привязан:	

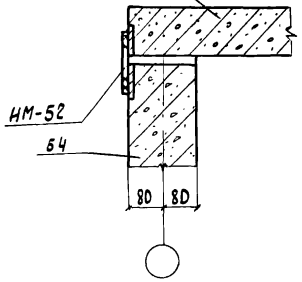
Исполн. по железобетону	Зав.от. Персыпкин	Узлы	26 + 30	с. 125	4.9 р. 9-48 л	Лист	12
Исполн. И. А. Якушева	Исполн. Сидоров						
	Исполн. Шевяков						

копир. Ян

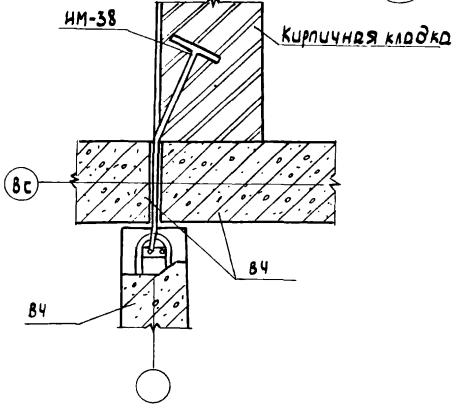
Формат А3

31

Плита перекрытия
машинного
помещения

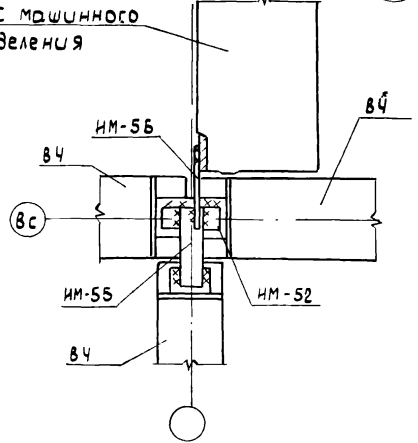


33

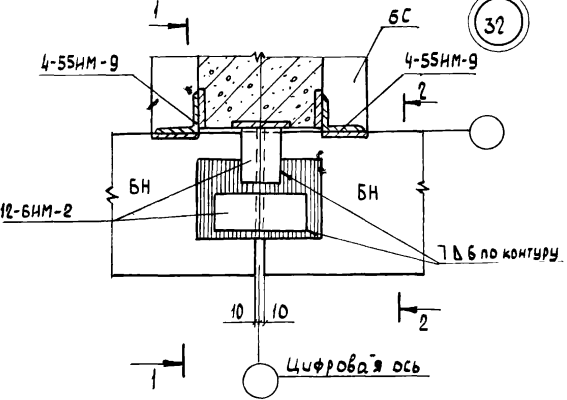


33А

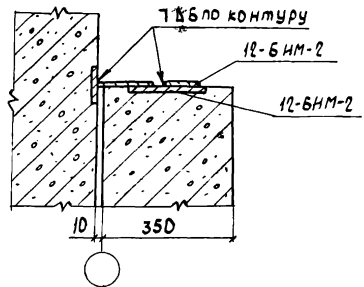
НС машинного
отделения



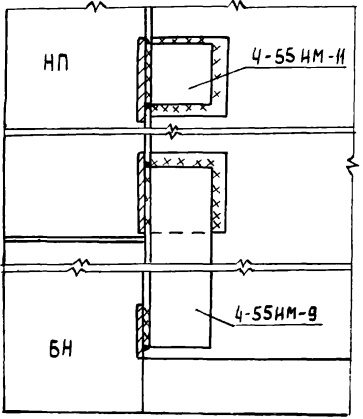
32



1-1



2-2



КОН. № 0501 ПОДПИСЬ И ПОДАЧА В ЗАДАНИЕ
ИМ. А. А. ЯКУШЕВА
ПРОВЕР. ШЕВАРЕВ
РУК. БИР. НАТЫКИНА

Привязан:

КБ по железобетону
им. А. А. Якушева

Зав. отд. Пересыпин
Лин. отд. Суворов
И. ком. пр. Шеварев

Узлы 31, 32, 33, 33А

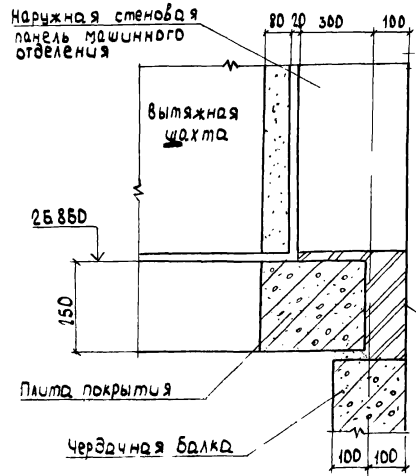
с. 125

ч. 9 р. 9-48п

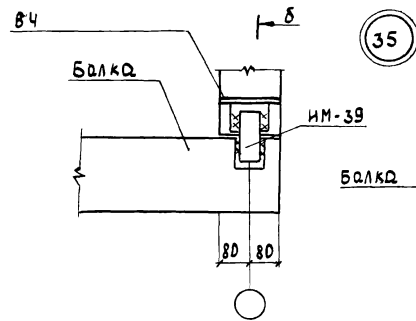
Лист
13

Копировал [подпись]

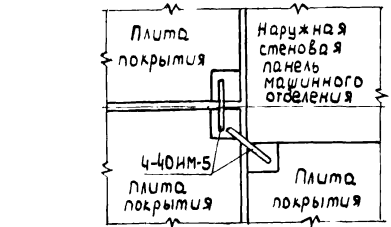
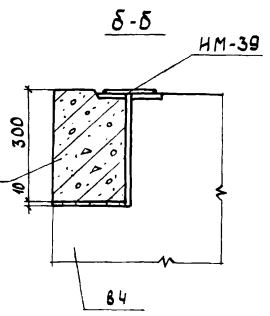
формат А3



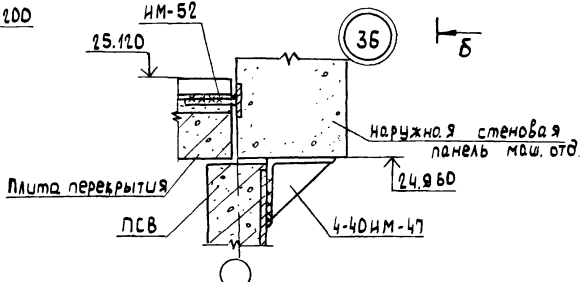
34



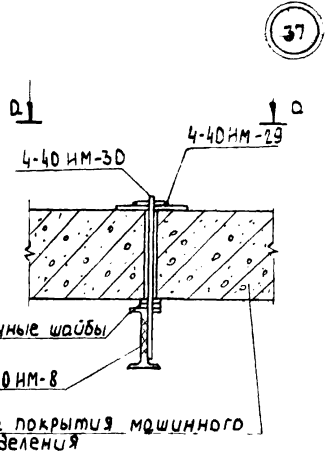
35



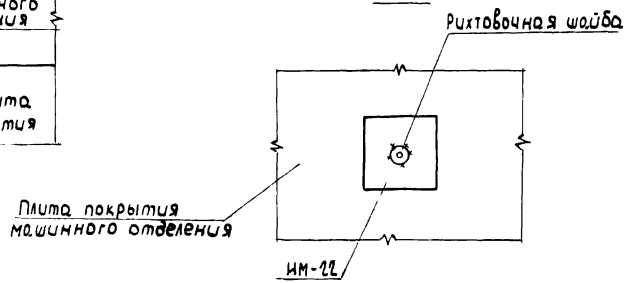
38



36



37



39

Указаны материалы и размеры в соответствии с проектом. Проверено: [Signature]

Привязан:

ИМ №

КБ по железобетону им. А. Я. Якушева
 завод. Перемышляк
 Личн. от. Сидоров
 Главн. пр. Шеварев

Узлы 34 ÷ 38

с. 125

4.9.9-48/7