

ТИПОВЫЕ МАТЕРИАЛЫ ДЛЯ ПРОЕКТИРОВАНИЯ
407-03-533.89

ОТКРЫТЫЕ РАСПРЕДЕЛИТЕЛЬНЫЕ УСТРОЙСТВА
110кВ ПО СХЕМАМ ЧН.5Н.5АН ДЛЯ РАЙОНОВ ХЛ

АЛЬБОМ 3

СОСТАВ ПРОЕКТА

АЛЬБОМ 1 ЭП1 ПЛАНЫ ОРУ, ЯЧЕЙКИ, УЗЛЫ.

АЛЬБОМ 2 ЭП2 УСТАНОВОЧНЫЕ ЧЕРТЕЖИ ОБОРУДОВАНИЯ.

АЛЬБОМ 3 КС1 ПЛАНЫ СТРОИТЕЛЬНЫХ КОНСТРУКЦИЙ.

АЛЬБОМ 4 КС2 КОНСТРУКЦИИ БЛОКОВ, ФУНДАМЕНТЫ.

АЛЬБОМ 5 КСИ СТРОИТЕЛЬНЫЕ КОНСТРУКЦИИ.

РАЗРАБОТАНЫ СЕВЕР-ЗАПАДНЫМ ОТДЕЛЕНИЕМ
ИНСТИТУТА "ЭНЕРГОСЕТЬПРОЕКТ"
МИНЭНЕРГО СССР

РАБОЧАЯ ДОКУМЕНТАЦИЯ УТВЕРЖДЕНА И
ВВЕДЕНА В ДЕЙСТВИЕ МИНЭНЕРГО СССР
ПРОТОКОЛОМ ОТ 13.09.89 № 34

ЗАМ. ГЛАВ ИНЖЕНЕРА ОТДЕЛЕНИЯ
ГЛАВ ИНЖЕНЕР ПРОЕКТА

В.А. Одинцов
З.Д. Земель

В.А. ОДИНЦОВ
З.Д. ЗЕМЕЛЬ

Содержание альбома

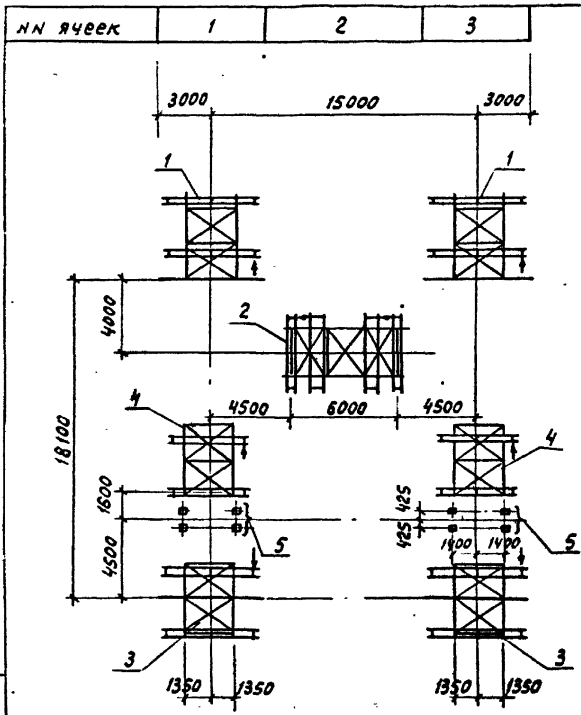
Альбом 3

№№ листов	Наименование и обозначение документов Наименование листа	Стр.
	Планы строительных конструкций 407-03-533.89-КС1	
1	ОРУ по схеме 110-4Н (без учета расширения) Вариант 1. Схема расположения элементов конструкций	3
2	То же. Схема расположения элементов фунда- ментов (вариант на плитах)	4
3	То же. Схема расположения элементов фунда- ментов (вариант на столбах с подножниками)	5
4	То же. Схема расположения элементов фунда- ментов (вариант на подножниках)	6
5	То же. Схема расположения элементов фунда- ментов (вариант на линейных подножниках)	7
6	То же. Схема расположения элементов фунда- ментов (вариант на сваях)	8
7	ОРУ по схеме 110-4Н (без учета расширения) вариант Схема расположения строительных конструкций	9
8	То же. Схема расположения элементов фундаментов	10
9	ОРУ по схеме 110-5Н (без учета расширения) вариант 1 Схема расположения строительных конструкций	11
10	То же. Схема расположения элементов фундаментов	12
11	ОРУ по схеме 110-5Н (без учета расширения) вариант 2 Схема расположения строительных конструкций	13
12	То же. Схема расположения элементов фундаментов	14
13	ОРУ по схеме 110-5АН (без учета расширения) вариант 1 Схема расположения строительных конструкций	15
14	То же. Схема расположения элементов фунда- ментов.	16

№№ листов	Наименование и обозначение документов Наименование листа	Стр.
15	ОРУ по схеме 110-5АН (без учета расширения) вариант 2 Схема расположения строительных конструкций	17
16	То же. Схема расположения элементов фундаментов	18
17	ОРУ по схеме 110-4Н (с учетом расширения) схема расположения строительных конструкций	19
18	То же. Схема расположения элементов фундаментов	20
19	То же. Схема расположения строительных конструкций. Спецификация.	21
20	То же. Схема расположения элементов фунда- ментов. Спецификация.	
21	ОРУ по схеме 110-5Н (с учетом расширения) схема расположения строительных конструкций	22
22	То же. Схема расположения элементов фундаментов	23
23	ОРУ по схеме 110-5АН (с учетом расширения). Схема расположения строительных конструкций.	24
24	То же. Схема расположения элементов фундаментов	
25	То же. Схема расположения строительных конструкций. Спецификация.	26
26	То же. Схема расположения элементов фунда- ментов. Спецификация.	

Чл. в. № 24. Пополнен и дата 1950 г. 10/11/53

Альбом 3



Спецификация к схеме расположения конструкций

Марка, поз.	Обозначение	Наименование	Кол.	Масса ед. кг	Примечание
1	407-03-533.89-кС2 л.11	Блок Б4-8	2	1708,5	
2	407-03-533.89-кС2 л.16	То же Б6-2	1	1472,5	
3	407-03-533.89-кС2 л.10	" Б4-7	2	1609,4	
4	407-03-533.89-кС2 л.9	" Б4-5	2	907,1	
5	3.407.9-153.2-кС.02	Опора ОТ-110-2	2		

Условные обозначения

↓ - место расположения привода разъединителя

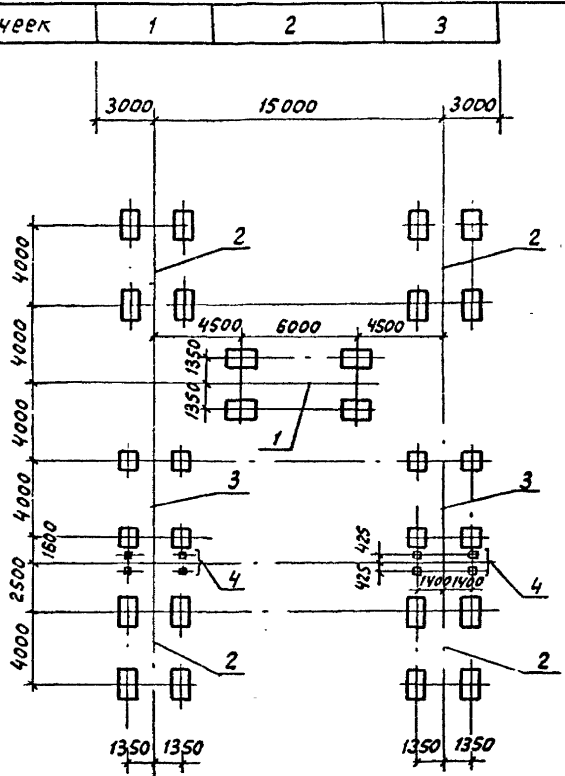
18.03.89 м.г.з
18.03.89 м.г.з
18.03.89 м.г.з

407-03-533.89-кС1					
Нач. отд.	Роменский	И.И.	8.03.89	Открытые распределительные устройства 110кВ по схемам 4ч, 5ч, 5Ач для районов хл	
Н.контр.	Савчук	В.В.	8.03.89	ОРУ по схеме 110-4ч (без учета расширения)	
Т.шт.	Земель	И.И.	8.03.89	вариант 1	
Т.шт.	Ковалев	И.И.	8.03.89		
Гл. спец.	Курсанов	И.И.	8.03.89	Схема расположения элементов конструкции	
Ст. инж.	Понкратов	И.И.	8.03.89	ЭНЕРГОСЕТЬ ПРОВК Север-Западное отделение Ленинград	
Вед. инж.	Смирнов	И.И.	8.03.89		

Спецификация к схеме расположения фундаментов

Марка поз.	Обозначение	Наименование	Кол.	Масса од, кг	Примечания
1	407-03-533,89-КС 2 л. 82	Фундамент ФП 3А	1		
2	407-03-533,89-КС 2 л. 82	То же ФП 2А	4		
3	407-03-533,89-КС 2 л. 82	" ФП 2	2		
4	3.407.9-153,2-КС.02	Опора ОТ-110-2	2		

Альбом 3

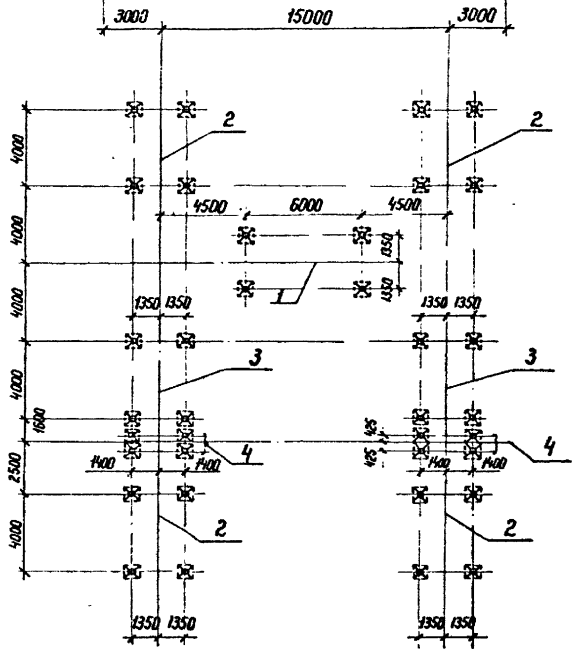


Формат А3
Лист 1 из 1
ИЗДАНИЕ
1989

407-03-533,89-КС 1					
Науч. отд.	Роменский	Л. И.	88983	Открытые распределительные устройства 110 кВ по схемат. ч.н. 5Н; 5АН для районов ХЛ	
Н. контр.	Сацук	С. И.	88985	Орп. по схеме 110-ч.н.(БЭЗ учета расширения) вариант	Статус Лист Листов
Гип.	Земель	С. И.	88986	Р	2
Гип.стр.	Кобалева	Л. И.	88987		
Гл. спец.	Кирсанова	Л. И.	88988	Схема расположения элементов фундаментов (вариант на плитах)	
Ст. инж.	Панкратов	А. И.	88989	ЭНЕРГОСЕТЬПРОЕКТ (Север-Западный отделеник Ленинград)	
Вед. инж.	Смирнова	С. И.	88990		

Альбом 3

№ Ячейк 1 2 3



Спецификация к схеме расположения фундаментов

Марка поз.	Обозначение	Наименование	Кол.	Масса ед.кг	Примечание
1	407-03-533.89-КС2 л. 85	Фундамент ФПП 3	1		
2	407-03-533.89-КС2 л. 85	То же ФПП 2А	4		
3	407-03-533.89-КС2 л. 85	То же ФПП 2	2		
4	3.407.9-153.2-КС.02	Опора ОТ-110-2	2		

19.06.77 г. 13.06.77 г. 13.06.77 г. Подпись и дата: 13.06.77 г.

407-03-533.89-КС1					
Нач. отд.	Роменский	ГЛ	8.09.85	Открытые распределительные устройства 110 кВ	
Н. контр.	Сацюк	СЛ	8.09.85	по схемам 4Н; 5Н; 5ЯН для районов ХЛ	
ГНП	Земель	СЛ	8.09.85	ОРУ по схеме 110-4Н	Стадия Лист Листов
ГИПстр	Ковалев	СЛ	8.09.85	(без учета расширения)	Р 3
Гл. спец.	Курсанова	СЛ	8.09.85		
Чертежи	Пучлова	СЛ	8.09.85	Схема расположения элементов фундаментов	
Ст. инж.	Панкратьева	СЛ	8.09.85	(вариант № стойках с подножниками)	
Бед. инж.	Спирнова	СЛ	8.09.85	ЭНЕРГОСЕТЬПРОЕКТ Северо-Западное отделение Ленинград	

Копир. Нова

формат А3

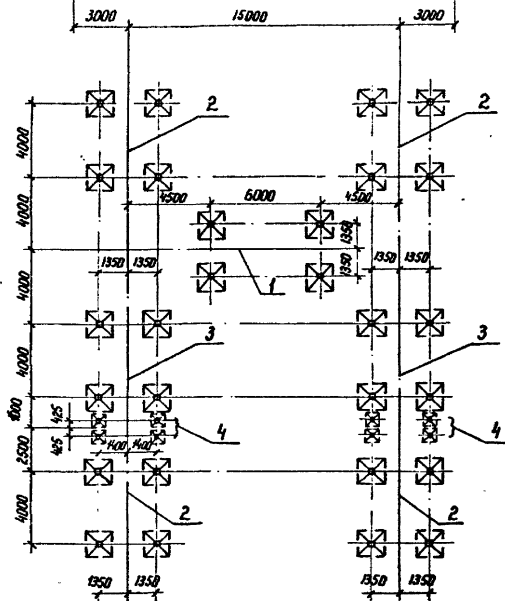
Альбом Э

№ ячеек

1

2

3



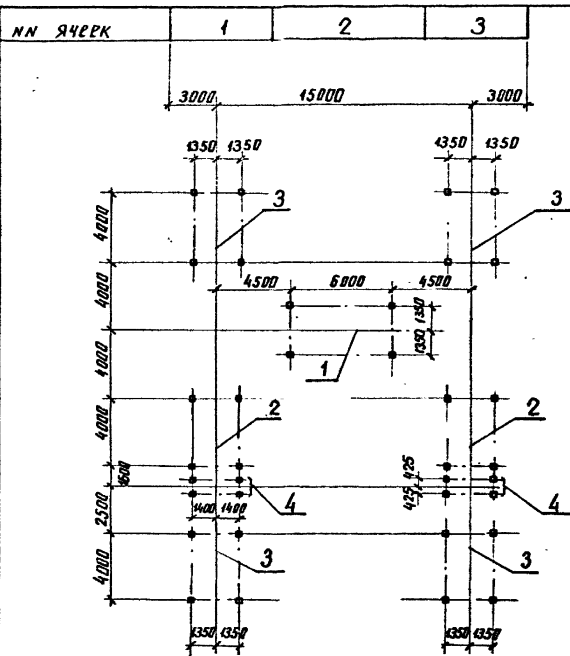
Спецификация к схеме расположения фундаментов

Марка поз.	Обозначение	Наименование	Кол.	Масса в кг	Примечание
1	407-03-533.89-КС2 л.83	Фундамент ФГЗ	1		
2	407-03-533.89-КС2 л.83	Фундамент ФГ2А	4		
3	407-03-533.89-КС2 л.83	Фундамент ФГ2	2		
4	3.407.9-153.2-КС.02	Опора ОТ-110-2	2		

Шифр л. подл. Подпись и дата 19.03.87 г. 73

407-03-533.89-КС1					
Иач. отд.	Раменский	8.03.87	Открытые распределительные устройства 110 кВ по схемам 4Н, 5Н, 5АН для районов ХЛ		
Н. контр.	Соцюк	8.03.87			
ГИП	Земель	8.03.87	ОРУ по схеме 110-4Н (без учета расширения)		
Гипстр	Ковалев	8.03.87			
Гл. спец.	Кирсанова	8.03.87	Этадия	Лист	Листов
Ст. инж.	Понкратьев	8.03.87	Р	4	
Чертеж	Пудлова	8.03.87	Схема расположения элементов фундаментов (вариант на подножниках)		ЭНЕРГОСЕТЬПРОЕКТ Седева-Золотное отделение Ленинград
вед. инж.	Смирнова	8.03.87	Испир. Наг.		

Альбом 3



Спецификация к схеме расположения фундаментов

Марка поз.	Обозначение	Наименование	Масса Кол. ед.	Примечание
1.	407-03-533.89-КС 2Л.87	Фундамент ФСЛ 3	1	
2	407-03-533.89-КС 2Л.87	То же ФСЛ 2	2	
3	407-03-533.89-КС 2Л.87	То же ФСЛ 2А	4	
4	3.407.9-153.2-КС.02	Опора от-110-2	2	

№ 13167-74-3
 13167-74-3
 13167-74-3

				407-03-533.89-КС1	
Июль 89	Ирменский	Ф.И.	8.09.89	Открытые распределительные устройства 110 кВ по схеме ЧВ.ЗН.5АН для районов ХЛ	
Июль 89	Савицкий	Ф.И.	8.09.89		
Июль 89	Земель	И.И.	8.09.89	ОРУ по схеме 110-4Н (без учета расширения)	Статья Лист Листов
Июль 89	Ковалев	И.И.	8.09.89	Р 6	
Июль 89	Курбанов	И.И.	8.09.89		
Июль 89	Панкратов	Ф.И.	8.09.89	Схема расположения элементов фунда. (вариант на сваях).	
Июль 89	Пудалов	Ф.И.	8.09.89	ЭНЕРГОСЕТЬ ПР.ОБ.К.Т. Северо-Западного района Ленинград	
Июль 89	Свиринов	Ф.И.	8.09.89		

контр. Аниф

формат А3

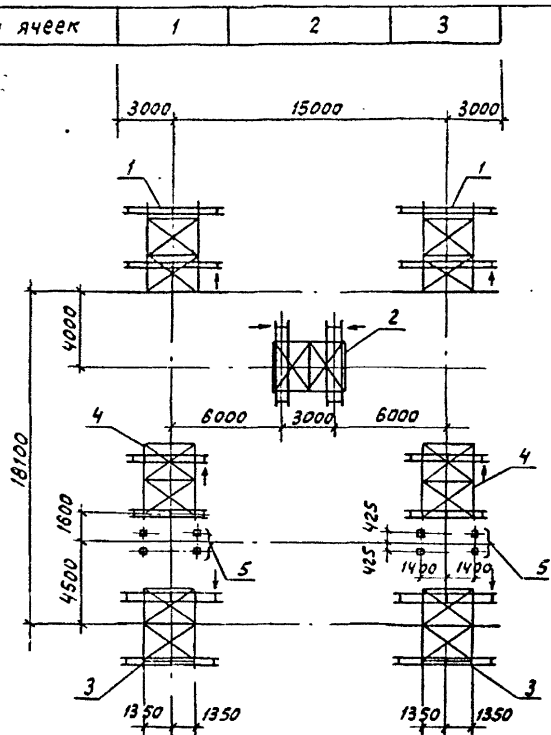
Спецификация к схеме расположения конструкций

Марка поз.	Обозначение	Наименование	Кол.	Масса, вед. кг	Примечание
1	407-03-533.89-КС.2Л.11	Блок Б4-8	2	1708,5	
2	407-03-533.89-КС.2Л.8	Блок Б4-4	1	903	
3	407-03-533.89-КС.2Л.10	Блок Б4-7	2	1609,4	
4	407-03-533.89-КС.Л.9	Блок Б4-5	2	907,1	
5	3.407.9-153.2-КС.02	Опора ОТ-110-2	2		

Условные обозначения

↓ - место расположения привода разъединителя

Альбом 3



407-03-533.89-КС 1

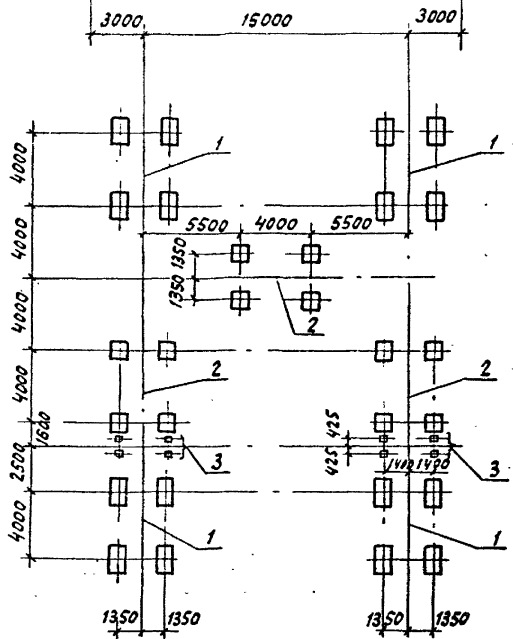
Исполн.	Раменский	80988	Открытые распределительные устройства 110кВ по схемам 4И, 5И, 5ИИ для районов ХЛ		
Н. контр.	Саулюк	80988	Ору по схеме 110-4И (683 учета расширения) вариант 2		
Гипр.	Земель	80988	Лист	Лист	
Гипер.	Ковалев	80988	Р	7	
Гл. спец.	Курсанова	80988	Схема расположения элементов конструкции		
Вед. инж.	Смирнова	80988	ЭНЕРГОСЕТЬПРОЕКТ Север-Западное отделение Ленинград		

формат А3

1. 16. 11. 2011. Госпланы и 2011. 18. 30. 11. 2011. 15. 13. 06. 11. 2011.

Альбом 3

№ ячеек 1 2 3



Спецификация к схеме расположения фундаментов

Марка, поз.	Обозначение	Наименование	Кол	Масса, кг	Примечание
1	407-03-533.89-к2 л.82	Фундамент фл 2А	4		
2	407-03-533.89-к2 л.82	Фундамент фл 2	3		
3	3.407.9-153.2-к.02	Опора ОТ-110-2	2		

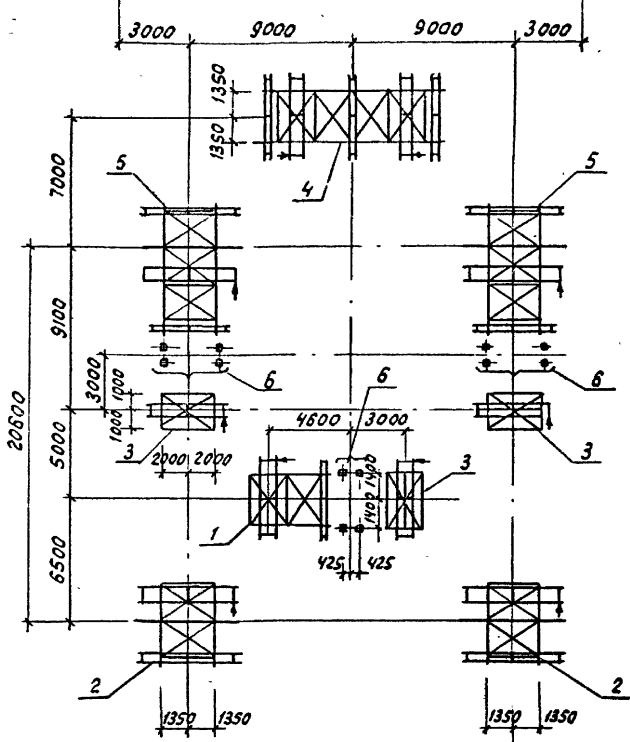
Уч. № 1001
13.06.77-73

407-03-533.89-к1					
Исх. от	Роменский	С	8.09.83	Открытые распределительные устройства по кв	
И.контр	Сацук	С	8.09.83	по схемам ЧН, 5Н, 5АН для районов АЛ	
ГИП	Земель	С	8.09.83	ОРУ по схемам 110-ЧН	
ГИПСТР	Ковалев	С	8.09.83	(без учета расширения)	
Гл. спец.	Курсанов	С	8.09.83	вариант 2	
БВР, инж.	Смирнов	С	8.09.83	Схема расположения элементов фундаментов	
				Лист	8
				Листов	

ЭНЕРГОСЕТЬПРОЕКТ
Северо-Западное отделение
Ремиклоод
Формат А3

Альбом 3

№№ ячеек 1 2 3



Спецификация к схеме расположения конструкций

Марка поз.	Обозначение	Наименование	Кол.	Масса ед.кг.	Примечание
1	407-03-533.89-КС2Л.9	Блок БЧ-5	1	907,1	
2	407-03-533.89-КС2Л10	То же БЧ-6	2	1609,4	
3	407-03-533.89-КС2Л.8	" БЧ-2	3	807,1	
4	407-03-533.89-КС2Л.39	" Б10-1	1	2054,1	
5	407-03-533.89-КС2Л.21	" Б6-6	2	2113,1	
6	3.407.9-153.2-КС.02	Опора ОТ-110-2	3		

Условные обозначения

↓ - место расположения привода разветвителя

Уч. № 103674-73
Изд. № 01
Лист № 1 из 1
Дата 03.04.89

407-03-533.89-КС1					
Открытые распределительные устройства по схеме 4И, 5И, 5ИИ для районов ХЛ					
Начальник	Романский	И.И.	03.03.89		
Н.контр.	Соцков	В.С.	03.03.89		
ГИП	Земель	С.И.	03.03.89		
ГИПСТР	Ковалев	В.И.	03.03.89		
ОРУ по схеме 110-5И (без учета расширения) вариант 1				Листов	Листов
				Р	9
Схема расположения строительных конструкций				ЭНЕРГОСЕТЬПРОЕКТ	
Ст.инж. Памкротский				288 вер. - заводское отделение Ленинград	
Инж. Смирнов					

формат А3

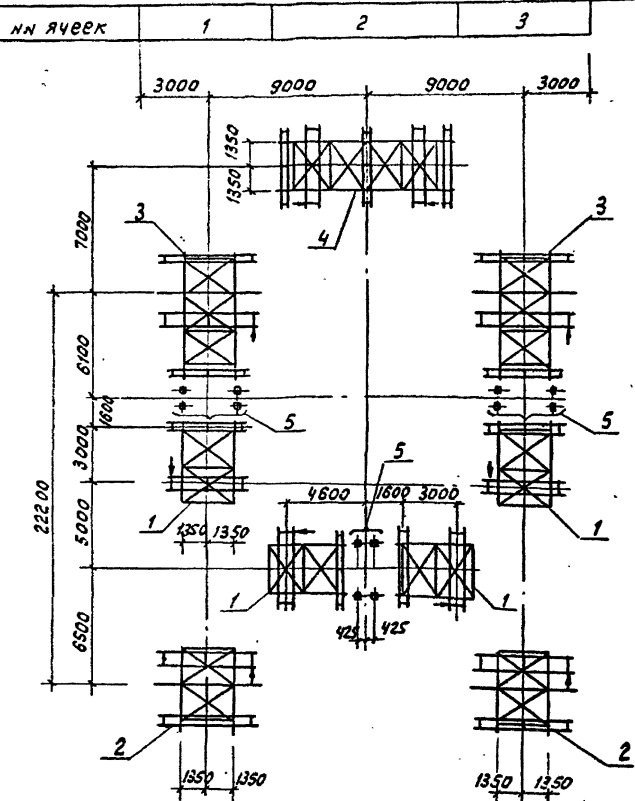
Спецификация к схеме расположения конструкций

Марка, поз.	Обозначение	Наименование	Кол.	масса, ед. кг	Примечание
1	407-03-533.89-КС2Л.9	Блок Б4-5	4	907.1	
2	407-03-533.89-КС2Л.10	Блок Б4-6	2	1609.4	
3	407-03-533.89-КС2Л.21	Блок Б6-6	2	2113.1	
4	407-03-533.89-КС2Л.39	Блок Б10-1	1	2054.1	
5	3.407.9-153.2-КС.02	Опора ОТ-110-2	3		

Условные обозначения

↓ - место расположения привода разъединителя

Фольборг 3



И.В. Слободя, Подпись и дата
13.08.79-73

		407-03-533.89-КС1	
Открытые распределительные устройства 110 кВ по схеме ЧН, СН 5АМ для районов ХЛ			
Нач. отд.	Романский	08.88	
И.контр.	Сацюк	08.88	
ГИП	Земель	08.88	
ГИПСТР	Ковалев	08.88	
М. спец.	Киселева	08.88	
Ст. инж.	Панкратов	08.88	
Вед. инж.	Смирнова	08.88	
		ОРУ по схеме 110-5Н (623 учета, расширения) вариант 2	Р 11
		Схема расположения строительных конструкций	ЭНРР20СЕТЬПРОВОД БСБЕР-Западное отделение Ленинград

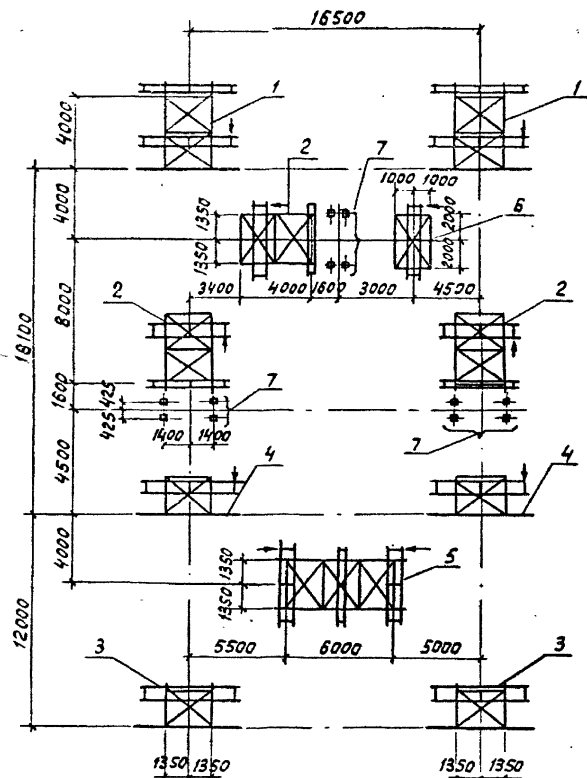
на ячеек

1

2

3

Альбом 3



Спецификация к схеме расположения конструкций

Марка поз.	Обозначение	Наименование	Кол.	Масса ед, кг	Примечание
1	407-03-533.89-КС2Л12	Блок Б4-9	2	1924,5	
2	407-03-533.89-КС2Л9	То же Б4-5	3	907,1	
3	407-03-533.89-КС2Л3	" Б2-3	2	1168,6	
4	407-03-533.89-КС2Л2	" Б2-2	2	1224,3	
5	407-03-533.89-КС2Л15	" Б6-1	1	1293,4	
6	407-03-533.89-КС2Л6	" Б4-2	1	607,1	
7	3.407.9-153.2-КС.02	Опора ОП-110-2	3		

Условные обозначения

↓ - место расположения привода разъединителя

407-03-533.89-КС1					
Открытые распределительные устройства 110кВ по схеме чл. 5И, 5АН для районных хл					
Нач. отд.	Раменский	Л.П.	8.09.89	Лист	Листов
Н.контр.	Сацюк	Л.П.	8.09.89	ОРУ по схеме 110-5АН (без учета расширения)	
ГИП	Земель	И.И.	8.09.89	Студия	Р 13
ГИП	Ковалев	И.И.	8.08.89	Вариант 1	
Гл. спец.	Курсанов	И.И.	8.09.89	Схема расположения строительных конструкций	
Ст. инж.	Ленская	И.И.	8.08.89	ЭНЕРГОСЕТЬПРОЕКТ	
Вед. инж.	Смирнова	И.И.	8.08.89	Северно-Западное отделение Ленинград	

формат А3

Лист 15 из 20. Подпись и дата: 30.08.89

131367-73

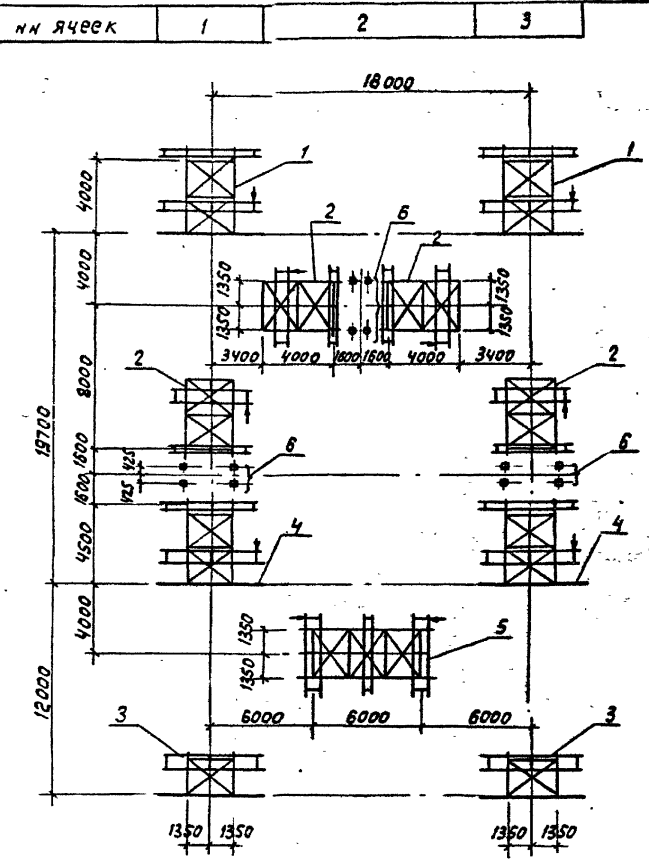
Спецификация к схеме расположения конструкций

Марка поз.	Обозначение	Наименование	Кол.	Масса ед. кг	Примечание
1	407-03-533.89-КС2Л.12	Блок БЧ-9	2	1924,5	
2	407-03-533.89-КС2Л.9	То же БЧ-5	4	907,1	
3	407-03-533.89-КС2Л.3	" БЧ-3	2	1168,6	
4	407-03-533.89-КС2Л.13	" БЧ-10	2	1717,3	
5	407-03-533.89-КС2Л.15	" БЧ-1	1	1293,4	
6	3.407.9-153.2-КС.02	Опора 07-110-2	3		

Условные обозначения

↓ - место расположения привода разьединителя

Льбом 3



Л.С. 1986/14-73
Лист 1 из 1
1986/14-73

407-03-533,89-КС1

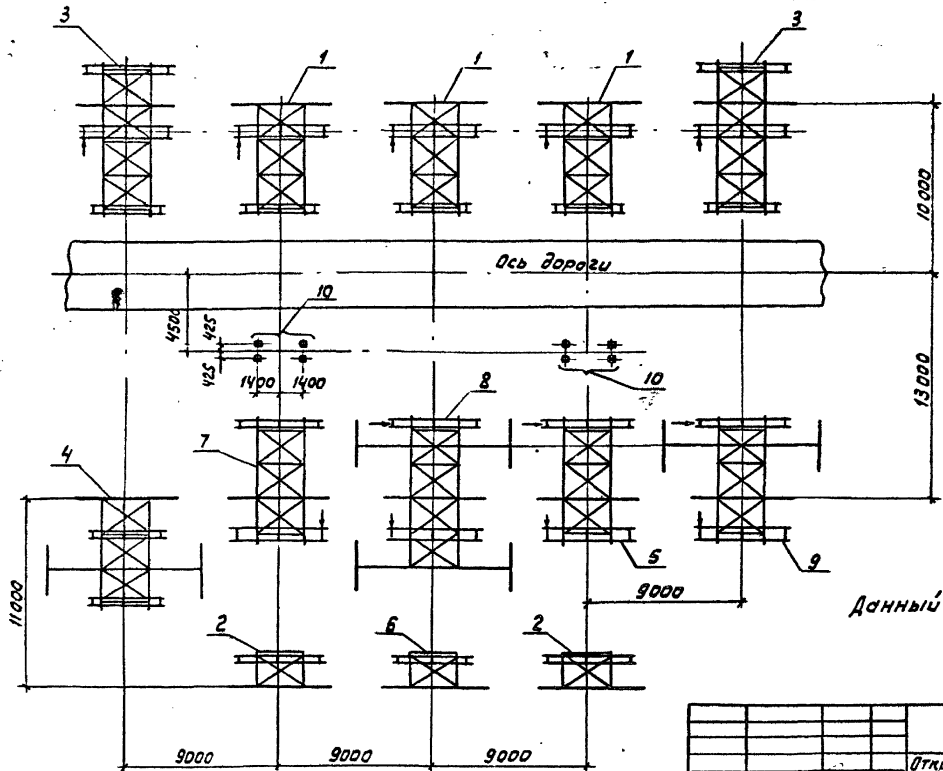
И.контр.	Бачуок	202	8.02.88	Статус	Лист	Листов
Гип	Земель	4/23	8.02.88	Р	15	
Гип	Кобальв	4/23	8.02.88			
Гл. спец.	Курсанов	1/21	8.02.88			
Ст. инж.	Панкратов	1/21	8.02.88			
Вед. инж.	Стирнов	1/21	8.02.88			

Открытые распределительные устройства 110кВ по схемам 4И, 5И, 5АН для районов ХЛ
ОРУ по схеме 110-5АН (без учета расширения) вариант 2
Схема расположения, строительных конструкций
ЭНЕРГОСЕТЬПРОЕКТ Северо-Западное отделение Ленинград

ИИЯЧЕРЕК

1 2 3 4 5

Альбом 3



Данный лист см. с 407-03-533.89-КС1 л.19

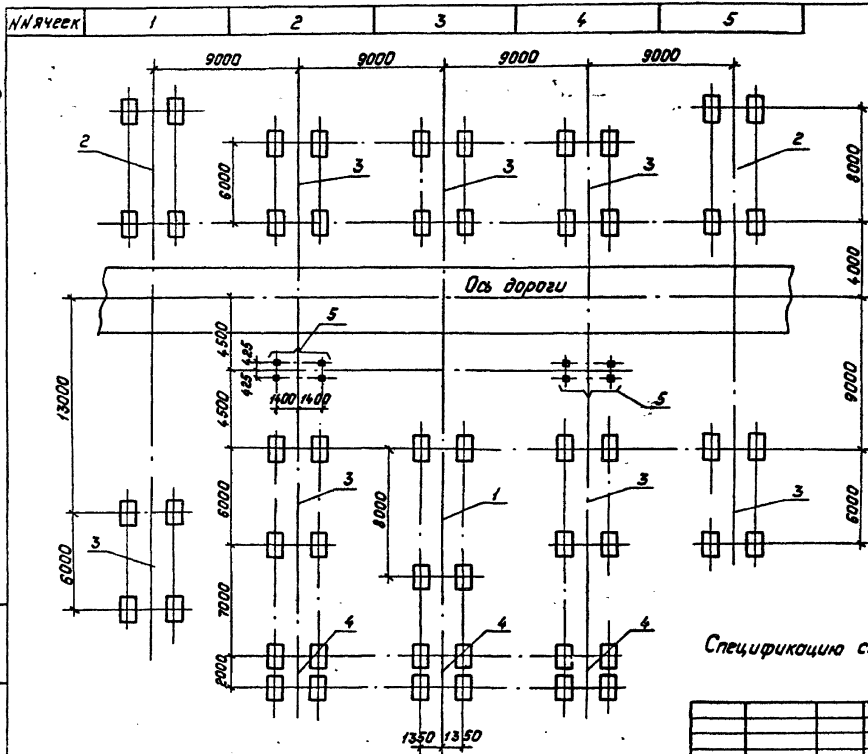
Условные обозначения

↓ - место расположения привода разъединителя

				407-03-533.89-КС1	
И.о.д.	Роменский	А.И.	88989	Открытые распределительные устройства напряжением 40, 50, 500 В для районов ХЛ	
И.конт.	Сачок	С.С.	88989	ОРУ по схеме 110-4Н	Стандарт Лист
И.п.стр.	Земель	В.И.	88989	(с учетом расширения)	Р 17
И.п.стр.	Ковалев	В.И.	88989	Схема расположения строительных конструкций	ЭНЕРГОСЕТЬ ПРОЕКТ Львово-Западное отделение Львовград
Л.спец.	Кирсанов	И.И.	88989		
Ст.инж.	Панкратов	В.И.	88989		
Вед.инж.	Смирнова	С.	88989		

Лист № 02
13.09.74-73
Лесные и дорожные работы

Район 3



Спецификацию см. 407-03-533.89-КС1 л. 20

407-03-533.89-КС1

Исполн.	А.И.Иванов	Дата	08.08.89	Открытые распределительные устройства (ОДУ) по схемам 4Н, 5Н, 5АН для районов Л.Л.	Листов	Листов
Исполн.	С.И.Иванов	Дата	08.08.89	ОПУ по схеме 10-4Н (с учетом расширения)	Р	18
Исполн.	Земель	Дата	08.08.89	Схема расположения элементов фундаментов	ЭНЕРГЕТИКА ПРОВОДНИКОВ Северо-Западное отделение Ленинград	
Исполн.	Курочкин	Дата	08.08.89			
Исполн.	Полкратов	Дата	08.08.89			
Исполн.	Бурнаков	Дата	08.08.89			

Л.К.И.Иванов Подпись и дата 13.08.89-89

Спецификация к схеме расположения конструкций

Марка поз.	Обозначение	Наименование	Кол.	Масса ед. кг	Примечание
1	407-03-533.89-КС2л.19	Блок Б 6-5	3	1969,0	
2	407-03-533.89-КС2л.3	То же Б 2-3	2	1168,6	
3	407-03-533.89-КС2л.33	" Б 8-2	2	2369,2	
4	407-03-533.89-КС2л.23	" Б 6-7	1	2313,6	
5	407-03-533.89-КС2л.17	" Б 6-3	1	1893,7	
6	407-03-533.89-КС2л.4	" Б 2-4	1	1211,7	
7	407-03-533.89-КС2л.18	" Б 6-4	1	1794,9	
8	407-03-533.89-КС2л.35	" Б 8-3	1	3297,9	
9	407-03-533.89-КС2л.25	" Б 6-8	1	2545,8	
10	3.407.9-153.2-КС.02	Опора ОТ-110-2	2		

Данный лист см. 407-03-533.89-КС1 л.17

407-03-533.89-КС1

Имя, отч.	Романский	И.И.	80185	Открытые распределительные устройства 110кВ по схеме 4И, 5И, 5АН для районов КЛ	Студия	Лист	Листов
И.контр.	Сачук	С.С.	80185	ОРУ по схеме 110-4И (с учетом расширения)	п	19	
Гип	Земель	В.И.	80185	Схема расположения строительных конструкций. Спецификация.	ЭНЕРГОСЕТЬПРОЕКТ	Северо-Западное отделение Ленинград	
Гипстр.	Ковалев	В.И.	80185				
Гл. спец.	Кирсанова	Г.И.	80185				
Ст. инж.	Ленинград	Г.И.	80185				
Инж.	Смирнова	С.С.	80185				

Формат А4

Спецификация к схеме расположения фундаментов

Марка поз.	Обозначение	Наименование	Кол.	Масса ед. кг	Примечание
1	407-03-533.89-КС2л.82	Фундамент ФП 4А	1		
2	407-03-533.89-КС2л.82	То же ФП 4Б	2		
3	407-03-533.89-КС2л.82	" ФП 3А	7		
4	407-03-533.89-КС2л.82	" ФП 1А	3		
5	3.407.9-153.2-КС.02	Опора ОТ-110-2	2		

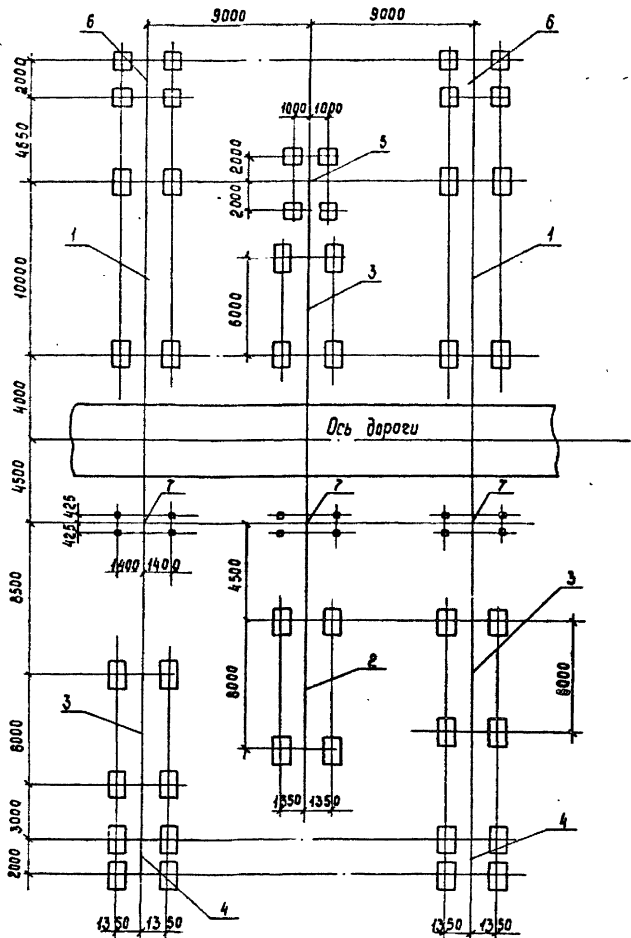
Данный лист см. 407-03-533.89-КС1 л.18

407-03-533.89-КС1

Имя, отч.	Романский	И.И.	80185	Открытые распределительные устройства 110кВ по схеме 4И, 5И, 5АН для районов КЛ	Студия	Лист	Листов
И.контр.	Сачук	С.С.	80185	ОРУ по схеме 110-4И (с учетом расширения)	Р	20	
Гип	Земель	В.И.	80185	Схема расположения элементов фундаментов. Спецификация.	ЭНЕРГОСЕТЬПРОЕКТ	Северо-Западное отделение Ленинград	
Гипстр.	Ковалев	В.И.	80185				
Гл. спец.	Кирсанова	Г.И.	80185				
Ст. инж.	Ленинград	Г.И.	80185				
Инж.	Смирнова	С.С.	80185				

Формат А4

Альбом 3



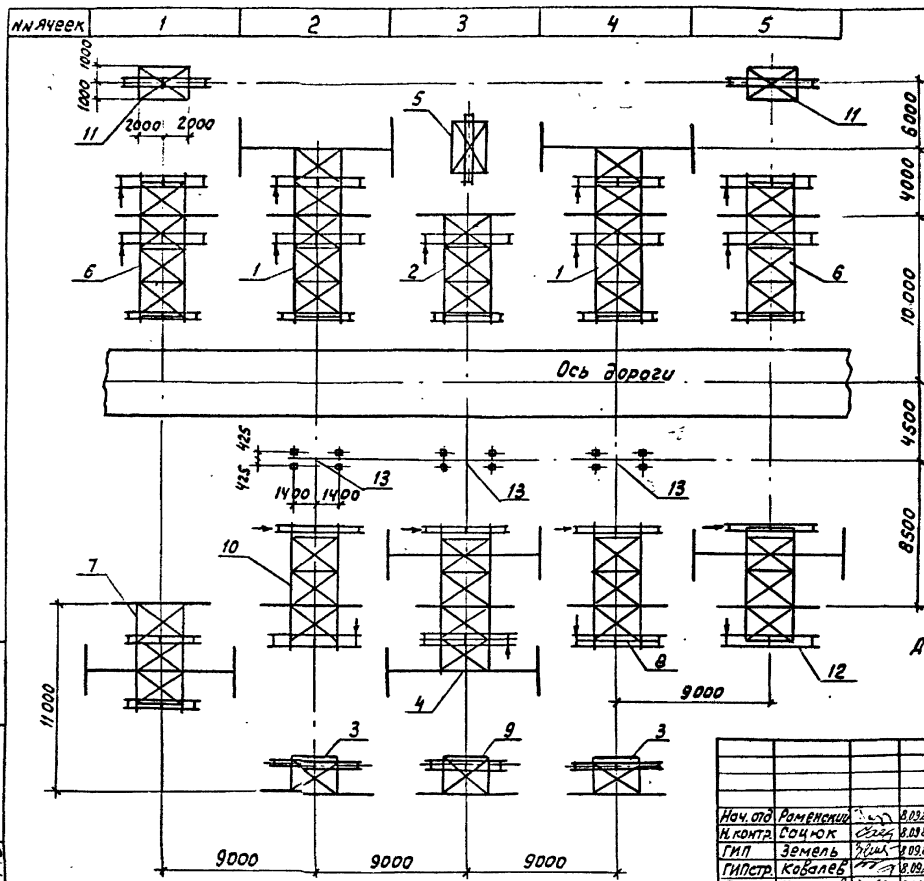
Спецификация к схеме расположения фундаментов

Марка поз.	Обозначение	Наименование	Кол.	Масса ед. кг	Примечание
1	407-03-533.89-КС2 л.81	Фундамент ФП5А	2		
2	407-03-533.89-КС2 л.81	То же ФП4А	1		
3	407-03-533.89-КС2 л.81	" ФП3А	3		
4	407-03-533.89-КС2 л.81	" ФП1А	2		
5	407-03-533.89-КС2 л.81	" ФП6	1		
6	407-03-533.89-КС2 л.81	" ФП1	2		
7	3.407.9-153.2-КС.02	Опора ОТ-110-2	3		

Лист № 4 от 13/06/77 г. 13/06/77 г.

				407-03-533.89-КС1		
Нач. отд.	Романский	Л	8.09.83	Открытые распределительные устройства 110 кВ по схемат 4Н, 5Н, 5АН для районов ХЛ		
Н.контр.	Сашок	С	8.09.83	ОРУ по схеме 110-5Н		
ГИП	Зетель	З	8.09.83	(с учетом расширения)		
ГИЛТА	Кабалева	К	8.09.83	Стабил	Лист	Листов
				Р	22	
Гл. спец.	Кирсанова	К	8.09.83	Схема расположения элементов фундаментов.		
Ст. инж.	Ланкарьева	Л	8.09.83	ЭНЕРГОСЕТЬПРОЕКТ Севера-Западного отделения Ленинград		
Инж.	Степанова	С	8.09.83			

Альбом 3



Условные обозначения:

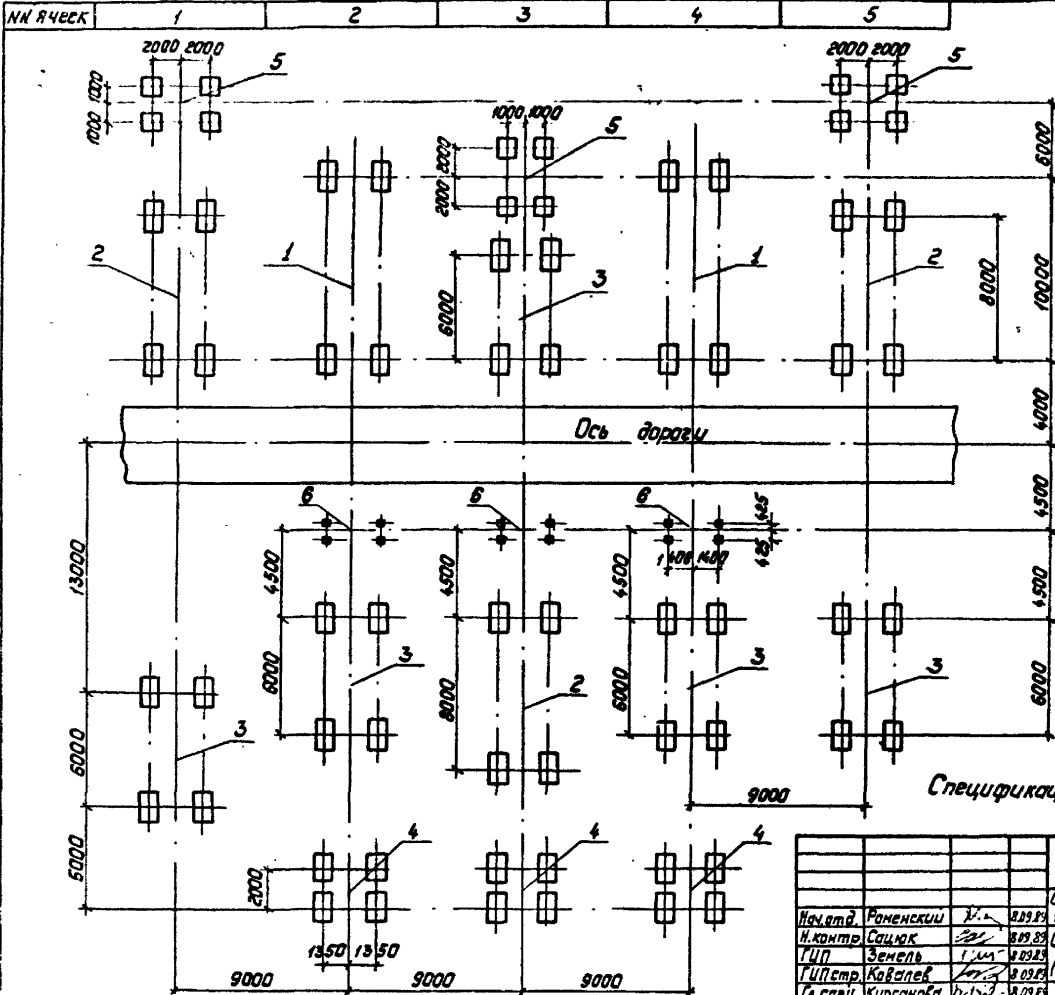
† - место расположения привода разъединителя

Данный лист см. 407-03-533.89-КС1 л. 25

Инв. № подл. Подпись и дата. Взам. инв. № 13186717-3

		407-03-533.89-КС1	
		Открытые распределительные устройства 110 кВ по схеме 110-5АН для районов КЛ	
И. контр.	Соколов	0.09.83	Стандарт Лист Листов
ГИП	Земель	0.09.83	
ГИП	Ковалев	0.09.83	Р 23
Ст. спец.	Курсанов	0.09.83	
Ст. инж.	Панкратов	0.09.83	ЭНЕРГОСЕТЬПРОЕКТ Лаборатория проектирования Ленинград
Вед. инж.	Смирнов	0.09.83	
ОРУ по схеме 110-5АН (с учетом расширения)		Схема расположения строительных конструкций	

Л.М.БОН-3



Спецификацию см. 407-03-533.89-КС1 Л.26

Л.М.БОН-3
19/10/94-73
Л.М.БОН-3
Получено и дата
Взам. Инв. №

407-03-533.89-КС1			
Исполн	Романский	Л.М.	8.09.89
Н. контрол	Сацук	Л.М.	8.09.89
Г.И.П.	Земель	Л.М.	8.09.89
Г.И.П. стр.	Ковалев	Л.М.	8.09.89
Л. спец.	Курсанова	Л.М.	8.09.89
Ст. уч. инж.	Мандракова	Л.М.	8.09.89
Вед. инж.	Смирнова	Л.М.	8.09.89
Открытые распределительные устройства 110кВ, по схеме 4И, 5И, 5АН для районной ЛЛ. (с учетом расширения)			Страница Лист Листов Р 24
Схема расположения элементов фундаментов			ЭНЕРГОСЕТЬПРОЕКТ Сабуров-Зотовское отделение Лещинский

Альбом 3

Спецификация к схеме расположения конструкций

Марка поз.	Обозначение	Наименование	Кол.	Масса ед. кг	Примечание
1	407-03-533.89-кС2л.40	Блок Б10-2	2	3146,7	
2	407-03-533.89-кС2л.19	То же Б6-5	1	1969,0	
3	407-03-533.89-кС2л.3	" Б2-3	2	1168,6	
4	407-03-533.89-кС2л.37	" Б8-4	1	3199,1	
5	407-03-533.89-кС2л.5	" Б4-1	1	601,5	
6	407-03-533.89-кС2л.31	" Б8-1	2	2393,6	
7	407-03-533.89-кС2л.23	" Б6-7	1	2313,6	
8	407-03-533.89-кС2л.17	" Б6-3	1	1893,7	
9	407-03-533.89-кС2л.4	" Б2-4	1	1211,7	
10	407-03-533.89-кС2л.18	" Б6-4	1	1794,9	
11	407-03-533.89-кС2л.7	" Б4-3	2	635	
12	407-03-533.89-кС2л.25	" Б6-8	1	2546,8	
13	3.407.9-153.2-кС.02	Опора ОТ-110-2	3		

Данный лист см. с 407-03-533.89-кС1 л. 23

407-03-533.89-кС1

Открытые распределительные устройства 110кВ по схеме ЧИ, СН, САН для районов ЛЛ
 ОРУ по схеме 110-САН (с учетом расширения)
 Схема расположения строительных конструкций
 Спецификация.

ЭНЕРГОСЕТЬПРОЕКТ
 Ленинград

Альбом 3

Спецификация к схеме расположения фундаментов

Марка, поз.	Обозначение	Наименование	Кол.	Масса ед. кг	Примечание
1	407-03-533.89-кС2л.82	Фундамент фл-5А	2		
2	407-03-533.89-кС2л.82	То же фл 4А	3		
3	407-03-533.89-кС2л.82	" фл 3А	5		
4	407-03-533.89-кС2л.82	" фл 1А	3		
5	407-03-533.89-кС2л.82	" фл 6	3		
6	3.407.9-153.2-кС.02	Опора ОТ-110-2	3		

Данный лист см. с 407-03-533.89-кС1 л. 24

407-03-533.89-кС1

Открытые распределительные устройства 110кВ по схеме ЧИ, СН, САН для районов ЛЛ
 ОРУ по схеме 110-САН (с учетом расширения)
 Схема расположения элементов фундаментов.
 Спецификация.

ЭНЕРГОСЕТЬПРОЕКТ
 Ленинград

И.в. и дата подписи и дата
 1936г. 7-3

И.в. и дата подписи и дата

формат АУ