
ФЕДЕРАЛЬНОЕ АГЕНТСТВО
ПО ТЕХНИЧЕСКОМУ РЕГУЛИРОВАНИЮ И МЕТРОЛОГИИ



НАЦИОНАЛЬНЫЙ
СТАНДАРТ
РОССИЙСКОЙ
ФЕДЕРАЦИИ

ГОСТ Р ИСО
10153—
2011

СТАЛЬ

Определение содержания бора.
Спектрофотометрический метод
с применением куркумина

ISO 10153:1997
Steel — Determination of boron content —
Curcumin spectrophotometric method
(IDT)

Издание официальное



Москва
Стандартинформ
2012

Предисловие

Цели и принципы стандартизации в Российской Федерации установлены Федеральным законом от 27 декабря 2002 г. № 184-ФЗ «О техническом регулировании», а правила применения национальных стандартов Российской Федерации — ГОСТ Р 1.0—2004 «Стандартизация в Российской Федерации. Основные положения»

Сведения о стандарте

1 ПОДГОТОВЛЕН И ВНЕСЕН Техническим комитетом по стандартизации ТК 145 «Методы контроля металлопродукции» на основе собственного аутентичного перевода на русский язык стандарта, указанного в пункте 3

2 УТВЕРЖДЕН И ВВЕДЕН В ДЕЙСТВИЕ Приказом Федерального агентства по техническому регулированию и метрологии от 10 ноября 2011 г. № 538-ст

3 Настоящий стандарт идентичен международному стандарту ИСО 10153:1997 «Сталь. Определение содержания бора. Спектрофотометрический метод с применением куркумина» (ISO 10153:1997 «Steel — Determination of boron content — Curcumin spectrophotometric method»).

При применении настоящего стандарта рекомендуется использовать вместо ссылочных международных стандартов соответствующие им национальные стандарты Российской Федерации и межгосударственные стандарты, сведения о которых приведены в дополнительном приложении ДА

4 ВВЕДЕН ВПЕРВЫЕ

Информация об изменениях к настоящему стандарту публикуется в ежегодно издаваемом информационном указателе «Национальные стандарты», а текст изменений и поправок — в ежемесячно издаваемых информационных указателях «Национальные стандарты». В случае пересмотра (замены) или отмены настоящего стандарта соответствующее уведомление будет опубликовано в ежемесячно издаваемом информационном указателе «Национальные стандарты». Соответствующая информация, уведомление и тексты размещаются также в информационной системе общего пользования — на официальном сайте Федерального агентства по техническому регулированию и метрологии в сети Интернет

© Стандартиформ, 2012

Настоящий стандарт не может быть полностью или частично воспроизведен, тиражирован и распространен в качестве официального издания без разрешения Федерального агентства по техническому регулированию и метрологии

Содержание

1 Область применения	1
2 Нормативные ссылки	1
3 Сущность метода	2
4 Реактивы	2
5 Аппаратура	3
6 Отбор проб	3
7 Проведение анализа	3
8 Обработка результатов	5
9 Протокол испытаний	7
Приложение А (справочное) Схематическое изображение блока из алюминиевого сплава	8
Приложение В (справочное) Дополнительная информация о международных совместных испытаниях	10
Приложение С (справочное) Графическое представление данных прецизионности	12
Приложение D (справочное) Дополнительные испытания на прецизионность, выполненные европейскими странами	14
Приложение ДА (справочное) Сведения о соответствии ссылочных международных стандартов ссылочным национальным стандартам Российской Федерации (и действующим в этом качестве межгосударственным стандартам)	15

СТАЛЬ

**Определение содержания бора.
Спектрофотометрический метод с применением куркумина**

Steel. Determination of boron content.
Curcumin spectrophotometric method

Дата введения — 2012—08—01

1 Область применения

Настоящий стандарт устанавливает спектрофотометрический метод с применением куркумина для определения содержания бора в стали.

Метод применим для определения массовой доли бора в нелегированной стали в диапазоне от 0,0001 % до 0,0005 % и в других типах стали от 0,0005 % до 0,012 %.

2 Нормативные ссылки

В настоящем стандарте использованы нормативные ссылки на следующие международные стандарты¹⁾:

ИСО 385-1:1984 Посуда лабораторная стеклянная. Бюретки. Часть 1. Общие требования (ISO 385-1:1984, Laboratory glassware — Burettes — Part 1: General requirements)²⁾

ИСО 648:1977 Посуда лабораторная стеклянная. Пипетки с одной меткой (ISO 648:1977, Laboratory glassware — One-mark pipettes)³⁾

ИСО 1042:1998 Посуда лабораторная стеклянная. Мерные колбы с одной меткой (ISO 1042:1998, Laboratory glassware — One-mark volumetric flasks)

ИСО 3696:1987 Вода для лабораторного анализа. Технические требования и методы испытаний (ISO 3696:1987, Water for analytical laboratory use — Specification and test methods)

ИСО 5725-1:1994 Точность (правильность и прецизионность) методов и результатов измерений. Часть 1. Общие принципы и определения [ISO 5725-1:1994, Accuracy (trueness and precision) of measurement methods and results — Part 1: General principles and definitions]

ИСО 5725-2:1994 Точность (правильность и прецизионность) методов и результатов измерений. Часть 2. Основной метод определения повторяемости и воспроизводимости стандартного метода измерения [ISO 5725-2:1994, Accuracy (trueness and precision) of measurement methods and results — Part 2: Basic method for the determination of repeatability and reproducibility of a standard measurement method]

¹⁾ Для датированных ссылок используют только указанное издание стандарта. В случае недатированных ссылок — последнее издание стандарта, включая все изменения и поправки.

²⁾ Действует стандарт ИСО 385:2005 Посуда лабораторная стеклянная. Бюретки (ISO 385:2005, Laboratory glassware — Burettes).

³⁾ Действует стандарт ИСО 648:2008 Посуда лабораторная стеклянная. Пипетки с одной меткой (ISO 648:2008, Laboratory glassware — Single-volume pipettes).

ИСО 5725-3:1994 Точность (правильность и прецизионность) методов и результатов измерений. Часть 3. Промежуточные показатели прецизионности стандартного метода измерения [ISO 5725-3:1994, Accuracy (trueness and precision) of measurement methods and results — Part 3: Intermediate measures of the precision of a standard measurement method]

ИСО 14284:1996 Сталь и чугун. Отбор и приготовление образцов для определения химического состава (ISO 14284:1996, Steel and iron — Sampling and preparation of samples for the determination of chemical composition)

3 Сущность метода

Настоящий метод основан на растворении исследуемой пробы в соляной и азотной кислотах и разложении соединений бора (нитридов и др.) ортофосфорной и серной кислотами при температуре 290 °С с последующим образованием окрашенного комплексного соединения ортоборной кислоты и куркумина в среде ацетатного буферного раствора.

Спектрофотометрическое измерение выполняют при длине волны 543 нм.

4 Реактивы

При проведении анализа, если не указано иное, используют реактивы только установленной аналитической степени чистоты с очень низким содержанием бора и только воду 2-й степени чистоты по ИСО 3696.

4.1 Чистое железо, не содержащее бор или содержащее известное остаточное количество бора.

4.2 Гипофосфит натрия моногидрат ($\text{NaH}_2\text{PO}_2 \cdot \text{H}_2\text{O}$).

4.3 Соляная кислота, $\rho \approx 1,19 \text{ г/см}^3$.

4.4 Азотная кислота, $\rho \approx 1,40 \text{ г/см}^3$.

4.5 Серная кислота, $\rho \approx 1,84 \text{ г/см}^3$.

4.6 Ортофосфорная кислота, $\rho \approx 1,71 \text{ г/см}^3$.

4.7 Уксусная кислота, не содержащая альдегид ($\rho \approx 1,05 \text{ г/см}^3$)

Для проверки уксусной кислоты на присутствие альдегида помещают 20 см³ уксусной кислоты ($\rho \approx 1,05 \text{ см}^3$) и 1 см³ раствора перманганата калия (1 г/дм³) в стакан вместимостью 50 см³. В отсутствие альдегида исходная фиолетовая окраска раствора перманганата калия сохраняется; в противном случае раствор через 15 мин окрашивается в коричневый цвет.

4.8 Смесь уксусной и серной кислот

В колбу, содержащую уксусную кислоту (4.7), добавляют небольшими порциями равный объем серной кислоты (4.5) при интенсивном перемешивании и непрерывном охлаждении колбы под струей холодной воды.

4.9 Ацетатный буферный раствор

Растворяют 225 г ацетата аммония в 400 см³ воды. Добавляют 300 см³ уксусной кислоты (4.7). Полученный раствор фильтруют в полипропиленовую мерную колбу вместимостью 1000 см³, разбавляют водой до метки и перемешивают.

4.10 Фторид натрия, раствор 40 г/дм³

Раствор хранят в полипропиленовой посуде.

4.11 Бор, стандартный раствор

4.11.1 Основной раствор с концентрацией бора 0,1 г/дм³

Взвешивают 0,2860 г ортоборной кислоты (H_3BO_3) с точностью до 0,0001 г. Навеску помещают в стакан вместимостью 250 см³ и растворяют в 200 см³ воды. Раствор переносят количественно в мерную колбу с одной меткой вместимостью 500 см³. Разбавляют водой до метки и перемешивают. Раствор хранят в полипропиленовой посуде.

1 см³ этого основного раствора содержит 0,10 мг бора.

4.11.2 Стандартный раствор с концентрацией бора 0,002 г/дм³

Переносят 20,0 см³ основного раствора (4.11.1) в мерную колбу с одной меткой вместимостью 1000 см³. Разбавляют водой до метки и перемешивают. Раствор хранят в полипропиленовой посуде.

Готовят этот стандартный раствор непосредственно перед использованием.

1 см³ этого стандартного раствора содержит 2 мкг бора.

4.12 Куркумин, раствор в уксусной кислоте, 1,25 г/дм³

Взвешивают 0,125 г куркумина, $[\text{CH}_3\text{O}(\text{OH})\text{C}_6\text{H}_3\text{CH}=\text{CHCO}]_2\text{CH}_2$, помещают в полипропиленовый или кварцевый сосуд, добавляют 60 см³ уксусной кислоты (4.7) и перемешивают. Сосуд нагревают на водяной бане при 40 °С и перемешивают с использованием магнитной мешалки. После полного растворения куркумина охлажденный раствор переносят в полипропиленовую мерную колбу вместимостью 100 см³, разбавляют уксусной кислотой до метки и перемешивают.

5 Аппаратура

Для хранения растворов бора нельзя использовать стеклянную посуду, а только полипропиленовую или кварцевую, которую предварительно промывают уксусной кислотой (4.7), затем водой и высушивают. Вся мерная стеклянная посуда должна быть класса А в соответствии с ИСО 385-1, ИСО 648 или ИСО 1042.

Используют обычное лабораторное оборудование, а также следующую аппаратуру.

5.1 Кварцевые химические стаканы с кварцевыми крышками вместимостью 100 см³, наружным диаметром 51 мм и высотой 70 мм.

5.2 Полипропиленовые мерные колбы вместимостью 50 и 100 см³.

5.3 Блок из алюминиевого сплава с отверстиями для размещения кварцевых стаканов вместимостью 100 см³ для их нагревания на горячей плите. Схематическое изображение таких блоков приведено в приложении А.

Примечание 1 — Размеры отверстий должны соответствовать размерам имеющихся кварцевых стаканов.

5.4 Спектрофотометр, подходящий для измерения оптической плотности раствора при длине волны 543 нм в кювете с толщиной оптического слоя 2 см.

6 Отбор проб

Отбор проб проводят в соответствии с ИСО 14284 или другими подходящими стандартами на сталь.

Размер отдельной стружки, используемой для анализа, должен быть менее 1 мм.

7 Проведение анализа

7.1 Аналитическая навеска

В зависимости от предполагаемого содержания бора взвешивают с точностью до 0,0002 г следующее количество пробы массой m :

а) при массовой доле бора от 0,0001 % до 0,006 % — $m \approx 1,00$ г;

б) при массовой доле бора от 0,006 % до 0,012 % — $m \approx 0,50$ г.

Для марок стали с суммарной массовой долей никеля и кобальта более 30 % навеска исследуемой пробы должна быть приблизительно равна 0,50 г.

7.2 Холостой опыт

Параллельно с анализом исследуемой пробы проводят холостой опыт, используя вместо навески исследуемой пробы такую же по массе навеску (7.1) чистого железа (4.1). Холостой опыт проводят в тех же условиях, используя ту же методику, те же количества всех необходимых реактивов и те же разбавления растворов. Затем измеряют оптическую плотность раствора холостого опыта A_b и оптическую плотность раствора сравнения A_{bc} .

7.3 Определение содержания бора

7.3.1 Приготовление анализируемого раствора

Аналитическую навеску (7.1) помещают в кварцевый стакан (5.1) вместимостью 100 см³. Добавляют 10 см³ соляной кислоты (4.3) и 5 см³ азотной кислоты (4.4), накрывают стакан кварцевой крышкой (5.1) и оставляют раствор при температуре окружающей среды (см. примечание 2) до полного растворения навески.

Примечание 2 — Очень важно растворять навеску при температуре окружающей среды, чтобы избежать возможных потерь бора при повышенных температурах.

Затем осторожно добавляют 10 см³ ортофосфорной кислоты (4.6) и 5 см³ серной кислоты (4.5) и нагревают до образования белых паров серной кислоты. Для этого стакан помещают в отверстие блока из алюминиевого сплава (5.3), который устанавливают на нагреватель, обеспечивающий достижение температуры 290 °С (см. примечание 3) в растворе.

Нагревание продолжают 30 мин, внимательно следят за тем, чтобы после появления белых паров серной кислоты стакан был накрыт кварцевой крышкой. Раствор периодически перемешивают, чтобы растворить все частицы, приставшие к стенкам стакана.

Примечание 3 — Температуру (290 ± 5) °С контролируют, калибруя нагреватель с использованием термометра со шкалой от 0 °С до 350 °С, помещенного в стакан с раствором, содержащим те же количества всех необходимых для растворения реактивов.

Стакан снимают с нагревателя и охлаждают. Добавляют небольшими порциями 30 см³ воды в сиропообразный раствор, нагревают при перемешивании.

Предупреждение — Очень важно осторожно добавить 30 см³ воды в сиропообразный раствор. Раствор при этом разогревается и может произойти внезапный выброс содержимого, что приведет к потере части исследуемого раствора.

Осторожно добавляют 5 см³ соляной кислоты (4.3) и нагревают до кипения. Добавляют 3 г гипофосфита натрия (4.2) и осторожно кипятят раствор 15 мин.

Стакан снимают с нагревателя и охлаждают. Раствор количественно переносят в пропиленовую мерную колбу (5.2) вместимостью 50 см³, разбавляют до метки водой и перемешивают.

7.3.2 Образование окрашенного комплекса

7.3.2.1 От анализируемого раствора (7.3.1) отбирают аликвотную часть объемом 1,0 см³ и помещают ее в полипропиленовую мерную колбу (5.2) вместимостью 100 см³, предварительно вымытую и высушенную.

7.3.2.2 Добавляют в колбу следующие количества указанных ниже реактивов, осторожно перемешивая раствор после каждого добавления, избегая контакта с пробкой:

- 6,0 см³ смеси уксусной и серной кислот (4.8), избегая контакта пипетки с горлышком и стенками колбы, раствор перемешивают;

- 6,0 см³ раствора куркумина в уксусной кислоте (4.12). Колбу закрывают пробкой и раствор перемешивают. Смесь оставляют на 2 ч 30 мин для полного развития окраски;

- 1,0 см³ ортофосфорной кислоты (4.6) добавляют для устойчивости окраски комплекса, колбу встряхивают и оставляют на 30 мин;

- 30,0 см³ ацетатного буферного раствора (4.9). Раствор становится оранжевым. Колбу закрывают пробкой, встряхивают и оставляют на 15 мин.

7.3.3 Приготовление раствора сравнения

От анализируемого раствора (7.3.1) отбирают аликвотную часть объемом 1,0 см³ и помещают ее в полипропиленовую мерную колбу (5.2) вместимостью 100 см³, которую предварительно моют и высушивают. Добавляют 0,2 см³ раствора фторида натрия (4.10) на дно колбы.

Этот небольшой объем раствора осторожно перемешивают и оставляют на 1 ч.

Затем выполняют операции по 7.3.2.2.

7.3.4 Спектрофотометрические измерения

Установив спектрофотометр на нулевое значение оптической плотности относительно воды, проводят спектрофотометрические измерения (см. примечание 4) окрашенного анализируемого раствора (7.3.2) и соответствующего раствора сравнения (7.3.3) при длине волны 543 нм в кюветках с толщиной оптического слоя 2 см.

Измеряют оптическую плотность исследуемого раствора A и раствора сравнения A_c .

Примечание 4 — Для того чтобы проводить спектрофотометрические измерения всех растворов, выдерживая их точно по 15 мин после добавления ацетатного буферного раствора (7.3.2), рекомендуется разделить их на серии по шесть измерений, т. е. по 12 колб, так как при больших сериях измерений, если строго не выдерживается указанное время ожидания, в растворах появляется помутнение, что приводит к ошибкам в результатах анализа.

7.4 Построение градуировочного графика

7.4.1 Приготовление градуировочных растворов

Навеску железа (4.1) (1,00 ± 0,01) г помещают в шесть кварцевых стаканов вместимостью 100 см³ каждый и добавляют объемы стандартного раствора бора (4.11.2), как указано в таблице 1 для сталей с массовой долей бора до 0,0005 % включительно и в таблице 2 — для сталей с массовой долей бора более 0,0005 %.

Т а б л и ц а 1 — Градуировочные растворы для сталей с массовой долей бора от 0,0001 % до 0,0005 % включительно

Объем стандартного раствора бора (4.11.2), см ³	Соответствующая масса бора, мкг	Массовая доля бора в анализируемой пробе, %
0 ¹⁾	0	0
0,5	1,0	0,0001
1,0	2,0	0,0002
2,0	4,0	0,0004
2,5	5,0	0,0005
¹⁾ Нулевой раствор.		

Т а б л и ц а 2 — Градуировочные растворы для сталей с массовой долей бора от 0,0005 % до 0,0120 % включительно

Объем стандартного раствора бора (4.11.2), см ³	Соответствующая масса бора, мкг	Массовая доля бора в анализируемой пробе, %	
		Навеска пробы 1,0 г	Навеска пробы 0,50 г
0 ¹⁾	0	0	0
2,5	5	0,0005	0,0010
5,0	10	0,0010	0,0020
10,0	20	0,0020	0,0040
20,0	40	0,0040	0,0080
30,0	60	0,0060	0,0120
¹⁾ Нулевой раствор.			

Далее проводят анализ, как указано в 7.3.1, 7.3.2, 7.3.3.

7.4.2 Спектрофотометрические измерения

Установив спектрофотометр на нулевую оптическую плотность относительно воды, проводят спектрофотометрические измерения всего ряда градуировочных растворов с добавлением и без добавления раствора фторида натрия (4.10) при длине волны 543 нм в кюветах с толщиной оптического слоя 2 см.

7.4.3 Построение градуировочного графика

Находят разность значений оптических плотностей растворов с фторидом натрия и без него и из полученных значений вычитают значение оптической плотности нулевого раствора.

Строят градуировочный график зависимости результирующей оптической плотности от массы бора в микрограммах. График должен представлять собой прямую линию, проходящую через начало координат.

8 Обработка результатов

8.1 Вычисление оптической плотности

Находят разность значений оптической плотности для каждого анализируемого раствора и вычитают значение оптической плотности, полученное для раствора холостого опыта в тех же условиях. Оптическую плотность определяемого содержания бора вычисляют по формуле

$$A_B = (A - A_c) - (A_b - A_{bc}), \quad (1)$$

где A_B — оптическая плотность определяемого содержания бора;

A — оптическая плотность анализируемого раствора;

A_c — оптическая плотность раствора сравнения для анализируемого раствора;
 A_b — оптическая плотность раствора холостого опыта;
 A_{bc} — оптическая плотность раствора сравнения для раствора холостого опыта.

8.2 Определение содержания бора

С помощью градуировочного графика (7.4.3), по значению оптической плотности A_B находят массу бора в микрограммах в анализируемом растворе.

Массовую долю бора w_B , %, вычисляют по формуле

$$w_B = \frac{m_B}{10^6} \cdot \frac{100}{m} + w_{B,0} = \frac{m_B}{10^4 m} + w_{B,0} \quad (2)$$

где m_B — масса бора в анализируемом растворе, мкг;

m — масса аналитической навески (7.1), г;

$w_{B,0}$ — массовая доля бора в чистом железе (4.1), % (ей можно пренебречь, когда она не влияет на точность результата).

8.3 Прецизионность

По плану проверки данного метода проводились в 14 лабораториях 6 стран для 5 уровней содержания бора в нижней области определяемого диапазона в нелегированных сталях и в 21 лаборатории 8 стран для 8 уровней содержания бора в верхней области определяемого диапазона в других типах сталей. Каждая лаборатория проводила по три (примечания 5 и 6) определения каждого уровня содержания бора.

Примечание 5 — Два из трех определений проводились в условиях повторяемости (сходимости) в соответствии с ИСО 5725-1, т. е. одним оператором на одном и том же приборе в одинаковых условиях проведения эксперимента с одним и тем же градуировочным графиком в минимальный период времени.

Примечание 6 — Третье определение проводилось в другое время (или в другой день) тем же оператором, что и по примечанию 5, на том же приборе, но с новым градуировочным графиком.

Стандартные образцы, использованные для исследования, приведены в таблицах В.1 и В.2 (приложение В).

Статистическая обработка полученных результатов проводилась в соответствии с ИСО 5725-1—ИСО 5725-3 по данным, полученным для 4 уровней содержания бора в нижней области определяемого диапазона в нелегированных сталях и 6 уровней содержания бора в верхней области определяемого диапазона в других типах стали соответственно в пределах указанной области содержания бора.

Полученные данные установили логарифмическую зависимость между содержанием бора, пределами повторяемости (сходимости) r и пределами воспроизводимости R и R_W результатов исследования (см. примечание 7), как показано в таблицах 3 и 4. Графические представления данных при прецизионности приведены в приложении С.

Примечание 7 — По результатам, полученным в первый день, рассчитывали предел повторяемости (сходимости) r и предел воспроизводимости R с использованием метода по ИСО 5725-2. По результатам, полученным в первый и во второй день, был вычислен предел внутрилабораторной воспроизводимости R_W с использованием метода по ИСО 5725-3.

Таблица 3 — Данные прецизионности, полученные для содержания бора с массовой долей от 0,0001 % до 0,0005 % включительно

В процентах (масс.)

Массовая доля бора	Предел повторяемости (сходимости) r	Предел воспроизводимости	
		R	R_W
0,0001	0,00004	0,00009	0,00005
0,0002	0,00006	0,00014	0,00008
0,0005	0,00010	0,00025	0,00014

Т а б л и ц а 4 — Данные прецизионности, полученные для содержания бора с массовой долей от 0,0005 % до 0,0120 % включительно

В процентах (масс.)

Массовая доля бора	Предел повторяемости (сходимости) r	Предел воспроизводимости	
		R	R_w
0,0005	0,00014	0,00028	0,00017
0,0010	0,00020	0,00039	0,00025
0,0020	0,00028	0,00055	0,00037
0,0050	0,00043	0,00089	0,00062
0,0100	0,00050	0,00125	0,00092
0,0120	0,00065	0,00137	0,00100

Тот же метод был использован для обработки результатов, полученных в 14 лабораториях 7 стран, принадлежащих ECISS/TC 20, для образцов с 8 уровнями содержания бора. Результаты этих испытаний для оценки прецизионности приведены в таблице D.1 (приложение D).

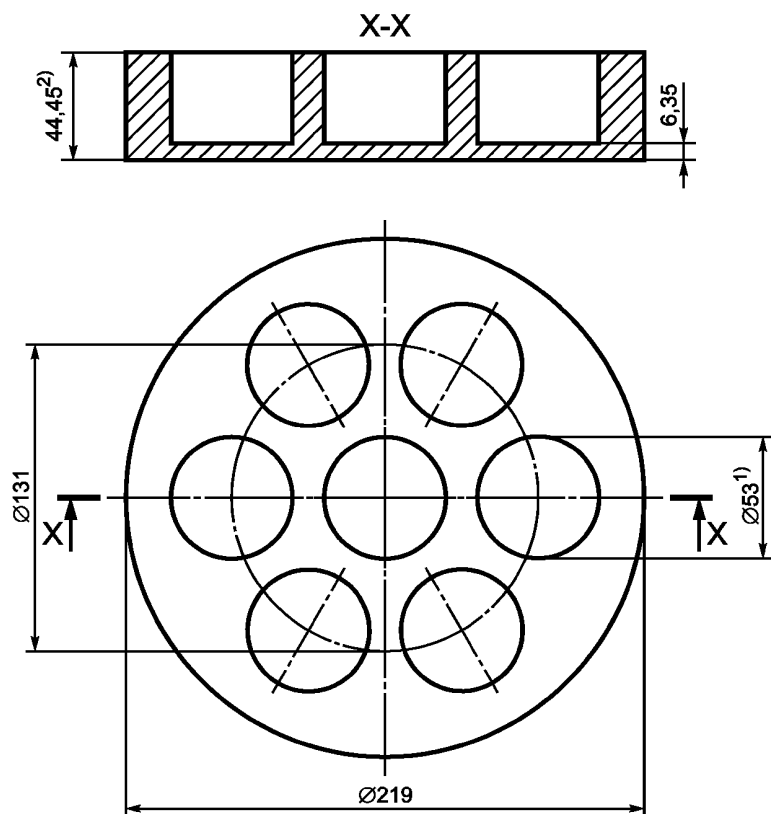
9 Протокол испытаний

Протокол испытаний должен содержать:

- a) всю информацию, необходимую для идентификации пробы, лаборатории, и дату проведения анализа;
- b) используемый метод со ссылкой на настоящий стандарт;
- c) результаты испытаний;
- d) особенности, отмеченные при выполнении испытаний;
- e) любые операции, не предусмотренные настоящим стандартом, или любые дополнительные операции, способные повлиять на результаты испытаний.

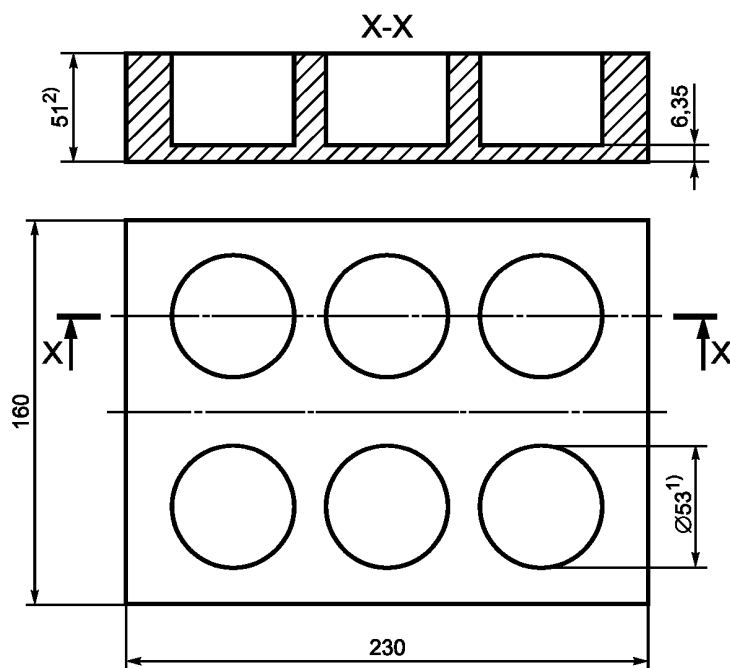
Приложение А
(справочное)

Схематическое изображение блока из алюминиевого сплава



- 1) Диаметр отверстий должен соответствовать диаметру используемых химических стаканов.
- 2) В случае необходимости глубина отверстия может соответствовать уровню раствора в стакане.

Рисунок А.1 — Схематическое изображение блока из алюминиевого сплава



- ¹⁾ Диаметр отверстий должен соответствовать диаметру используемых химических стаканов.
²⁾ В случае необходимости глубина отверстия может соответствовать уровню раствора в стакане.

Рисунок А.2 — Схематическое изображение блока из алюминиевого сплава

Приложение В
(справочное)

Дополнительная информация о международных совместных испытаниях

В таблице 3 настоящего стандарта приведены результаты международных аналитических испытаний, выполненных в 1993 г. на 5 образцах нелегированной стали при участии 14 лабораторий 6 стран.

Результаты испытаний были опубликованы в документе ISO/TC 17/SC 1 N 1031, март 1994 г.

Графическое представление данных прецизионности приведено в приложении С (рисунок С.1).

Анализируемые образцы представлены в таблице В.1.

Т а б л и ц а В.1 — Результаты межлабораторных испытаний

В процентах (масс.)

Образец	Массовая доля бора			Данные прецизионности		
	Аттестованное значение	Найденное значение		Предел повторяемости (сходимости) r	Предел воспроизводимости	
		$\bar{w}_{B,1}$	$\bar{w}_{B,2}$		R	R_W
JSS 003-3 (чистое железо) ¹⁾	0,00003 ²⁾	0,00006	0,00006	0,00005	0,00014	0,00010
NIST 365 (электролитическое железо)	0,00012	0,00013	0,00013	0,00005	0,00010	0,00006
ECRM В 097-1 (чистое железо)	0,0003	0,00025	0,00024	0,00007	0,00015	0,00009
CMSI 1135 (чистое железо)	0,0006	0,00056	0,00056	0,00012	0,00031	0,00014
JSS 361-1 (нелегированная сталь)	0,0009	0,00097	0,00096	0,00013	0,00034	0,00022
<p>¹⁾ Данный образец JSS 003-3 был исключен из расчетов прецизионности, так как на образец с таким содержанием бора данный метод не распространяется.</p> <p>²⁾ Неаттестованное значение.</p> <p>П р и м е ч а н и е — $\bar{w}_{B,1}$ — среднее значение результатов, полученных в течение одного дня; $\bar{w}_{B,2}$ — среднее значение результатов, полученных в разные дни.</p>						

В таблице 4 настоящего стандарта приведены результаты международных аналитических испытаний, выполненных в 1986 г. на 8 образцах при участии 21 лаборатории 8 стран.

Результаты испытаний были опубликованы в документе ISO/TC 17/SC 1 N 755, январь 1989 г. (пересмотр).

Графическое представление данных прецизионности результатов приведено в приложении С (рисунок С.2).

Анализируемые образцы представлены в таблице В.2.

Т а б л и ц а В.2 — Результаты межлабораторных испытаний

В процентах (масс.)

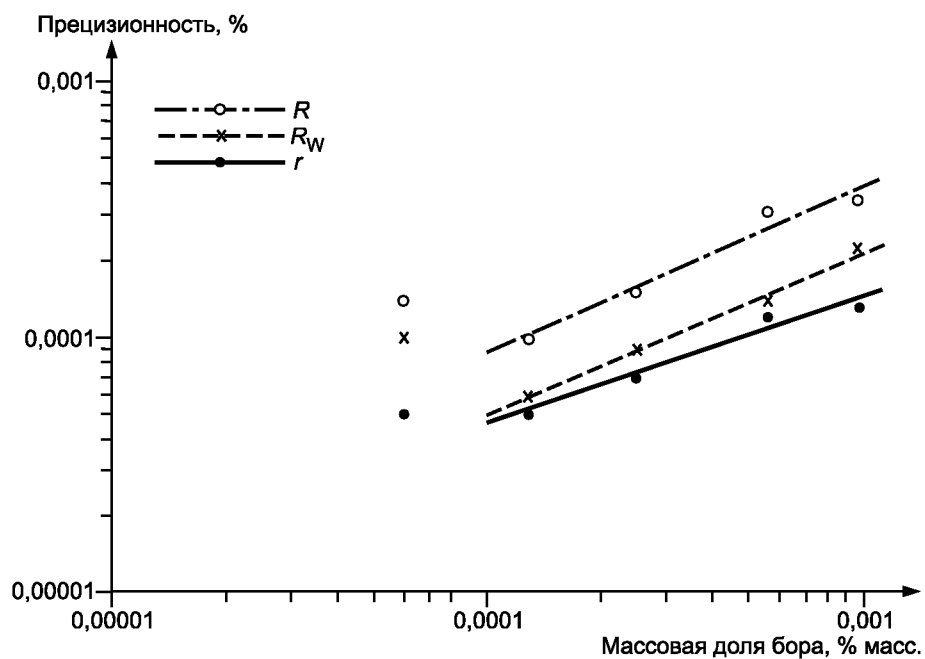
Образец	Массовая доля бора			Данные прецизионности		
	Аттестованное значение	Найденное значение		Предел повторяемости (сходимости) r	Предел воспроизводимости	
		$\bar{w}_{B,1}$	$\bar{w}_{B,2}$		R	R_W
ECRM 283-1 ¹⁾ (быстрорежущая сталь)	0,0003	0,00026	0,00027	0,00013	0,00023	0,00022
ECRM 097-1 ¹⁾ (железо высокой чистоты)	0,0003	0,00023	0,00023	0,00022	0,00028	0,00022
BAN 187-1 (низколегированная сталь)	0,0004	0,00046	0,00048	0,00018	0,00029	0,00021
BCS 456/1 (низкоуглеродистая сталь)	0,0015	0,00136	0,00135	0,00020	0,00056	0,00025
ВAM 284-1 (нержавеющая сталь)	0,0038	0,00362	0,00362	0,00028	0,00060	0,00042
ВAM 178-1 (низколегированная сталь)	0,0041	0,00432	0,00431	0,00040	0,00054	0,00055
JSS 175-5 (низкоуглеродистая сталь)	0,0090	0,00904	0,00909	0,00049	0,0014	0,00095
BCS 459/1 (углеродистая сталь)	0,0118	0,0114	0,0115	0,00093	0,0018	0,0011

¹⁾ Данные для образцов ECRM 283-1 и ECRM 097-1 были исключены из расчетов прецизионности, так как на образцы с таким содержанием бора данный метод не распространяется.

П р и м е ч а н и е — $\bar{w}_{B,1}$ — среднее значение результатов, полученных в течение одного дня; $\bar{w}_{B,2}$ — среднее значение результатов, полученных в разные дни.

Приложение С
(справочное)

Графическое представление данных прецизионности



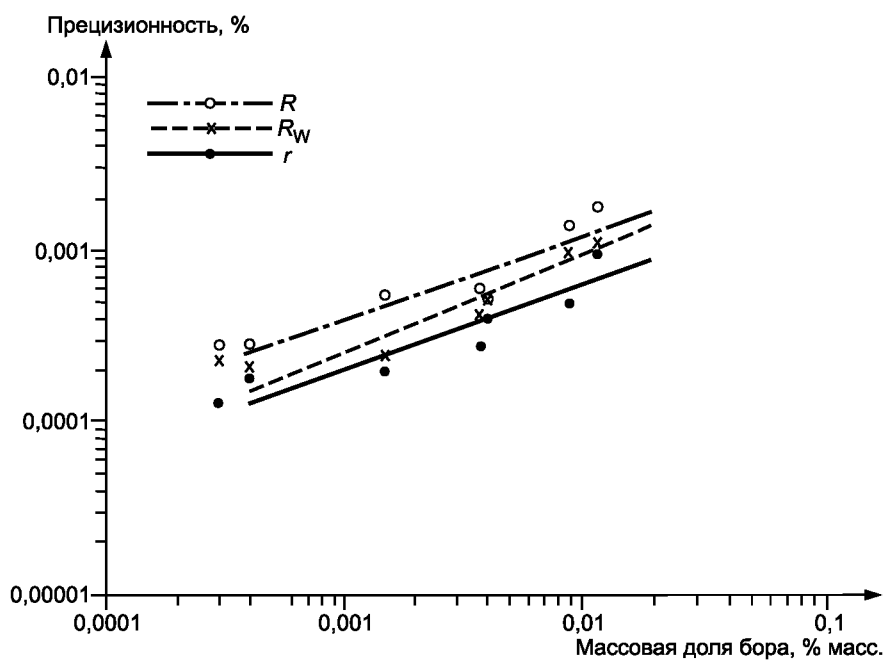
$$\lg r = 0,503 \lg \bar{w}_{B,1} - 2,346;$$

$$\lg R = 0,656 \lg \bar{w}_{B,1} - 1,446;$$

$$\lg R_W = 0,625 \lg \bar{w}_{B,2} - 1,792,$$

где $\bar{w}_{B,1}$ — среднее значение массовой доли бора, полученное в один день, % масс.;
 $\bar{w}_{B,2}$ — среднее значение массовой доли бора, полученное в разные дни, % масс.

Рисунок С.1 — Логарифмические зависимости между массовой долей бора \bar{w}_B , пределом повторяемости (сходимости) r и пределами воспроизводимости R и R_W



$$\lg r = 0,474 \lg \bar{w}_{B,1} - 2,275;$$

$$\lg R = 0,501 \lg \bar{w}_{B,1} - 1,898;$$

$$\lg R_W = 0,563 \lg \bar{w}_{B,2} - 1,909,$$

где $\bar{w}_{B,1}$ — среднее значение массовой доли бора, полученное в один день, % масс.;

$\bar{w}_{B,2}$ — среднее значение массовой доли бора, полученное в разные дни, % масс.

Рисунок С.2 — Логарифмические зависимости между массовой долей бора \bar{w}_B , пределом повторяемости (сходимости) r и пределами воспроизводимости R и R_W

Приложение D
(справочное)

Дополнительные испытания на прецизионность, выполненные европейскими странами

Результаты испытаний на прецизионность, выполненные европейскими странами, приведены в таблице D.1.

Полученные данные установили логарифмическую зависимость между содержанием бора и пределами повторяемости (сходимости) r и пределами воспроизводимости R и R_W результатов исследования, как показано в таблице D.2.

Т а б л и ц а D.1

В процентах (масс.)

Тип испытываемого образца	Массовая доля бора	Предел повторяемости (сходимости) r	Предел воспроизводимости	
			R	R_W
Нелегированная сталь ¹⁾	0,00023	0,00010	0,00018	0,00017
Нелегированная сталь	0,00108	0,00015	0,00028	0,00032
Нелегированная сталь	0,00275	0,00029	0,00036	0,00034
Нелегированная сталь	0,00315	0,00029	0,00036	0,00035
Нелегированная сталь	0,00378	0,00029	0,00072	0,00025
Нелегированная сталь	0,00869	0,00037	0,00132	0,00073
Легированная сталь	0,00045	0,00013	0,00042	0,00018
Легированная сталь	0,00432	0,00027	0,00048	0,00042

¹⁾ Исключен из расчетов связей статистических параметров с содержанием бора.

Т а б л и ц а D.2

В процентах (масс.)

Массовая доля бора	Предел повторяемости (сходимости) r	Предел воспроизводимости	
		R	R_W
0,0005	0,00013	0,00028	0,00019
0,0010	0,00017	0,00036	0,00024
0,0020	0,00022	0,00045	0,00031
0,0050	0,00031	0,00063	0,00043
0,0100	0,00041	0,00080	0,00056
0,0120	0,00044	0,00085	0,00060

$\lg r = 0,382 \lg \bar{w}_{B,1} - 2,623;$
 $\lg R = 0,352 \lg \bar{w}_{B,1} - 2,392;$
 $\lg R_W = 0,362 \lg \bar{w}_{B,2} - 2,520.$

**Приложение ДА
(справочное)**

**Сведения о соответствии ссылочных международных стандартов
ссылочным национальным стандартам Российской Федерации
(и действующим в этом качестве межгосударственным стандартам)**

Таблица ДА.1

Обозначение ссылочного международного стандарта	Степень соответствия	Обозначение и наименование соответствующего национального стандарта
ИСО 385-1:1984	MOD	ГОСТ 29251—91 (ИСО 385-1—84) «Посуда лабораторная стеклянная. Бюретки. Часть 1. Общие требования»
ИСО 648:1977	MOD	ГОСТ 29169—91 (ИСО 648—77) «Посуда лабораторная стеклянная. Пипетки с одной отметкой»
ИСО 1042:1998	—	*
ИСО 3696:1987	—	*
ИСО 5725-1:1994	IDT	ГОСТ Р ИСО 5725-1—2002 «Точность (правильность и прецизионность) методов и результатов измерений. Часть 1. Основные положения и определения»
ИСО 5725-2:1994	IDT	ГОСТ Р ИСО 5725-2—2002 «Точность (правильность и прецизионность) методов и результатов измерений. Часть 2. Основной метод определения повторяемости и воспроизводимости стандартного метода измерений»
ИСО 5725-3:1994	IDT	ГОСТ Р ИСО 5725-3—2002 «Точность (правильность и прецизионность) методов и результатов измерений. Часть 3. Промежуточные показатели прецизионности стандартного метода измерений»
ИСО 14284:1996	IDT	ГОСТ Р ИСО 14284—2009 «Сталь и чугун. Отбор и подготовка образцов для определения химического состава»
<p>* Соответствующий национальный стандарт отсутствует. До его утверждения рекомендуется использовать перевод на русский язык данного международного стандарта. Перевод данного международного стандарта находится в Федеральном информационном фонде технических регламентов и стандартов.</p> <p>П р и м е ч а н и е — В настоящей таблице использованы следующие условные обозначения степени соответствия стандартов:</p> <ul style="list-style-type: none"> - IDT — идентичные стандарты; - MOD — модифицированные стандарты. 		

УДК 669.14:620.2:006.354

ОКС 77.080.20

В39

ОКСТУ 0709

Ключевые слова: сталь, определение содержания бора, спектрофотометрический метод с применением куркумина

Редактор *Л.И. Нахимова*
Технический редактор *Н.С. Гришанова*
Корректор *Л.Я. Митрофанова*
Компьютерная верстка *И.А. Налейкиной*

Сдано в набор 03.08.2012. Подписано в печать 31.08.2012. Формат 60 × 84 $\frac{1}{8}$. Гарнитура Ариал.
Усл. печ. л. 2,32. Уч.-изд. л. 1,75. Тираж 121 экз. Зак. 743.

ФГУП «СТАНДАРТИНФОРМ», 123995 Москва, Гранатный пер., 4.
www.gostinfo.ru info@gostinfo.ru

Набрано во ФГУП «СТАНДАРТИНФОРМ» на ПЭВМ.

Отпечатано в филиале ФГУП «СТАНДАРТИНФОРМ» — тип. «Московский печатник», 105062 Москва, Лялин пер., 6.