

ТИПОВЫЕ МАТЕРИАЛЫ ДЛЯ ПРОЕКТИРОВАНИЯ
407 - 0 - 17388

СХЕМЫ И НИЗКОВОЛЬТНЫЕ КОМПЛЕКТНЫЕ УСТРОЙСТВА
ЗАЩИТЫ И ЛИНЕЙНОЙ АВТОМАТИКИ ЛИНИЙ 500 - 750 кВ

АЛЬБОМ 4

НИЗКОВОЛЬТНЫЕ КОМПЛЕКТНЫЕ УСТРОЙСТВА

ТИПОВЫЕ МАТЕРИАЛЫ ДЛЯ ПРОЕКТИРОВАНИЯ

407 - 0 - 173.88

СХЕМЫ И НИЗОВОЛЬТНЫЕ КОМПЛЕКТНЫЕ УСТРОЙСТВА
ЗАЩИТЫ И ЛИНЕЙНОЙ АВТОМАТИКИ ВЛ 500 - 750 кВ

Альбом 4

ПЕРЕЧЕНЬ альбомов

- Альбом 1 - Пояснительная записка
- Альбом 2 - Схемы принципиальные
- Альбом 3 - Схемы полные
- Альбом 4 - Низковольтные комплектные устройства

РАЗРАБОТАНЫ ГОРЬКОВСКИМ ОТДЕЛЕНИЕМ
ИНСТИТУТА „ЭНЕРГОСЕТЬПРОЕКТ“
МИНЭНЕРГО СССР

УТВЕРЖДЕНЫ И ВВЕДЕНЫ В ДЕЙСТВИЕ
ПРОТОКОЛ МИНЭНЕРГО СССР ОТ
21.03.88 №23

ГЛАВНЫЙ ИНЖЕНЕР ОТДЕЛЕНИЯ
ГЛАВНЫЙ ИНЖЕНЕР ПРОЕКТА

с.т.
Филипп

А.А. ГАЛИЦЫН
Н.Н. ШИФРИНА

Ведомость рабочих чертежей основного комплекта марки 33

Лист	Наименование	Примечание
1	Общие данные	
2	Блок БВ380-88 выходных цепей приемника типа АНКА-14. Чертеж общего вида.	
3,4	Блок БВ380-88 выходных цепей приемника типа АНКА-14. Схема полная.	
5	Блок БВ380-88 выходных цепей приемника типа АНКА-14. Электрическая схема соединений рядов зажимов.	
6	Панель ЭПО1088-88 питания устройств защиты и автоматики линий. Чертеж общего вида.	
7,8	Панель ЭПО1088-88 питания устройств защиты и автоматики линий. Схема полная.	
9	Панель ЭПО1088-88 питания устройств защиты и автоматики линий. Электрическая схема соединений рядов зажимов.	

Общие указания.

1. Введение

Настоящий альбом является заданием заводу на разработку низковольтных комплектных устройств (НКУ)
Типовые НКУ выполнены на основании полных схем альбома 3.

2. Общая часть.

НКУ, включенные в данный проект, разработаны на основании рекомендаций по проектированию "Устройства комплектные низковольтные для электрических станций и подстанций ОЛХ.684.011-86 в соответствии с указанными рекомендациями высота панели принята равной 2200 мм.

Панель ЭПО 1088-88 аннулирует ранее выданную в типовом проекте 10979 тм - III панель ЭПО 1088-84.

3. Охрана труда и техника безопасности.

При выполнении рядов зажимов предусмотрены свободные зажимы между цепями "плюса" и "минуса".

В цепях "плюса", "минуса" и шинки сигнализации установлены испытательные зажимы, что позволяет безопасно отключать указанные цепи при необходимости ревизии.

Альбом 4

Уч. № 100000
Подпись и дата
ВЗМ ИММ МЭ
ИДЧ-100000

Типовые материалы для проектирования разработаны в соответствии с действующими нормами и правилами.

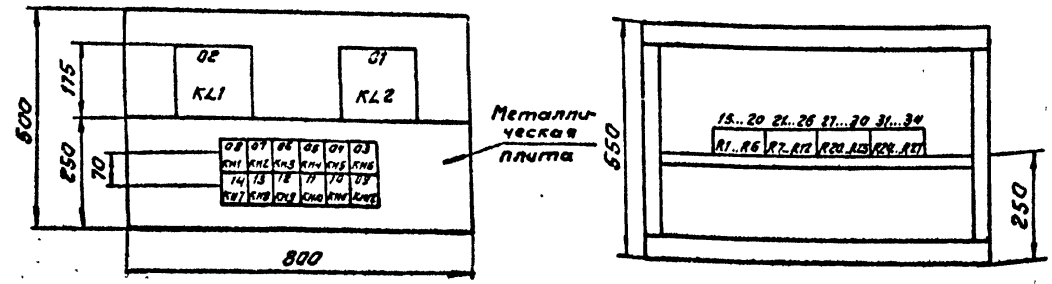
Главный инженер проекта (И.Н.Щифрина)

407 -0 -173.88-33			
Схемы и НКУ релейной защиты и линейной автоматики ВЛ 500-750 кВ			
Гип	Щифрина И.И.		
Наконтр	Мерленкова И.Т.		
Н.контр	Хмель А.И.		
Н.контр	Турочев А.И.		
В.контр	Мизалева И.И.		
Подпись	Иванова И.И.		
Ст. техн.	Маслова И.И.		
Р	1	Лист	Листов
Общие данные		ЭНЕРГОСЕТЬПРОЕКТ Горьковское отделение 1988 г.	

404ТМ-74 1.2.

М1110 | А

Вид А



Перечень аппаратуры.

Блочный номер аппарата	Позиционное обозначение по схеме	Наименование	Тип	Технические данные	кол.	Примеч.
02, 01	КЛ1, КЛ2	Реле промежуточное безпозиционное	РП-8	220В	2	
08, 07	КН1, КН2	Реле указательное	РЭУ113085801	0,01А	2	
06, 05	КН3, КН4	Реле указательное	РЭУ13085801	0,01А	2	
04, 03	КН5, КН6	Реле указательное	РЭУ13085801	0,01А	2	
14, 13	КН7, КН8	Реле указательное	РЭУ13085801	0,01А	2	
12, 11	КН9, КН10	Реле указательное	РЭУ13085801	0,01А	2	
10, 09	КН11, КН12	Реле указательное	РЭУ13085801	0,01А	2	
15, 16, 17, 18, 19, 20	Р1... Р6	Резистор	ПЗВ-25	13кОм	6	
21, 22, 23, 24, 25, 26	Р7... Р12	Резистор	ПЗВ-25	13кОм	6	
27, 28, 29, 30	Р20... Р23	Резистор	ПЗВ-25	13кОм	4	
31, 32, 33, 34	Р24... Р27	Резистор	ПЗВ-25	13кОм	4	
		Рамка для надписи			14	см. примечание

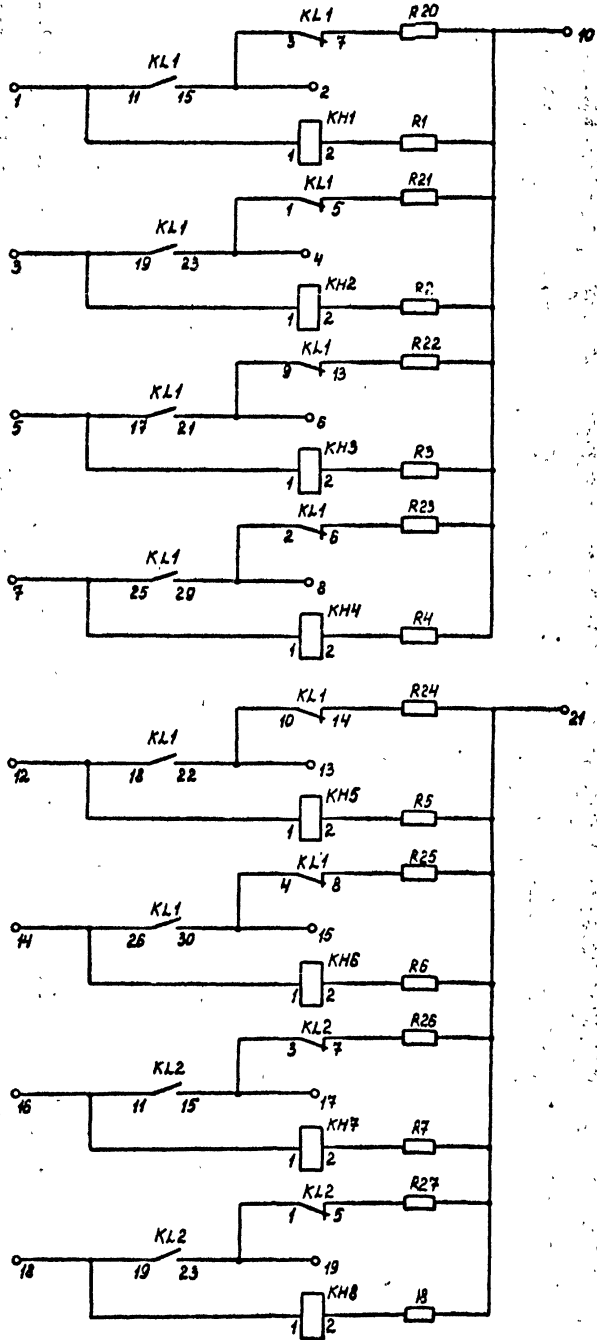
Перечень надписей

Блочный номер аппарата	Позиционное обозначение по схеме	Место надписи	Текст надписи	Примечание
08	КН1	В рамке под аппаратом	Сигнал ВУ-1	
04	КН5		Сигнал ВУ-2	
07	КН2		Сигнал ВУ-3	
03	КН6		Сигнал ВУ-4	
06	КН3		Сигнал ВУ-5	
14	КН7		Сигнал ВУ-6	
05	КН4			
13	КН8			
12	КН9			
11	КН10			
10	КН11			
09	КН12			

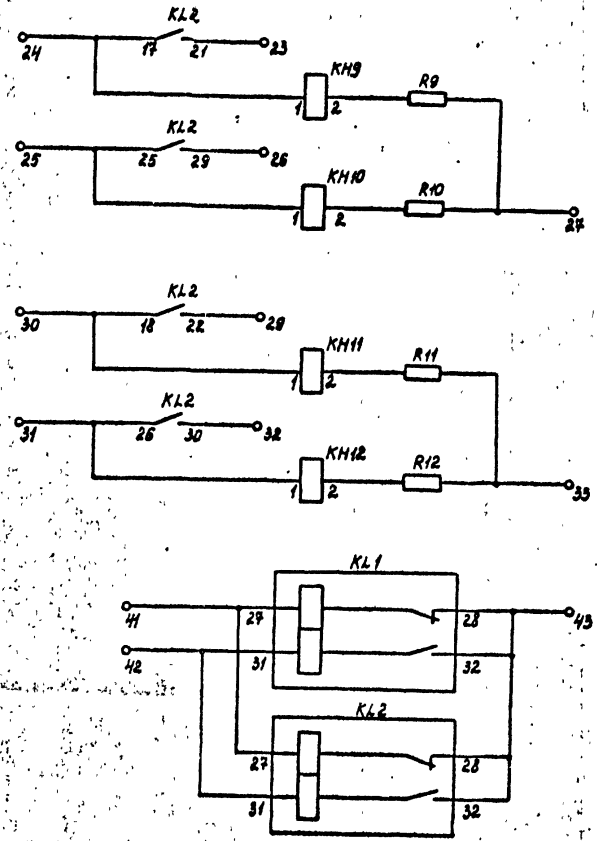
Примечание. Рамки для надписей должны размещаться под каждым аппаратом, расположенным на фасаде блока.

Листов: 1/1
Всего листов: 1/1

407-0-173.88-33			
Схемы и НКУ релейной защиты и линейной автоматики ВЛ 500-750кВ			
ГНП Ширинин	Инженер	Лист	Листов
Нач. отд. Мерленкова	Инж.	Р	2
Н.контр. Змелев	Инж.		
Н.исполн. Тумацов	Инж.		
Рис. ед. Мухомов	Инж.		
Проверил Усанова	Инж.		
Ст. тех. Маслова	Инж.		
Чертеж общего вида		ЭНЕРГОСЕТЬПРОЕКТ Барнабское отделение 1988г.	



Цепи оперативного тока

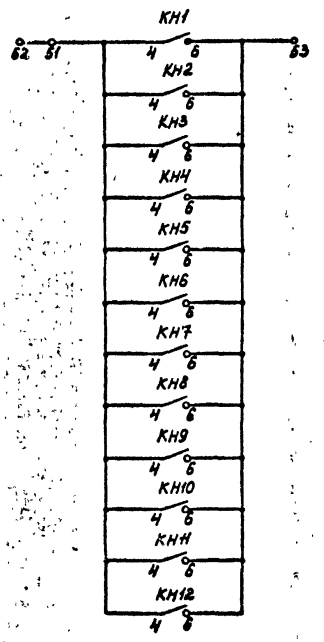
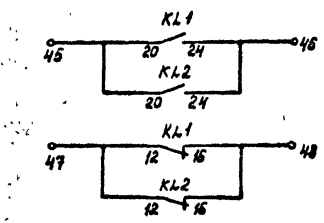


Цепи оперативного тока

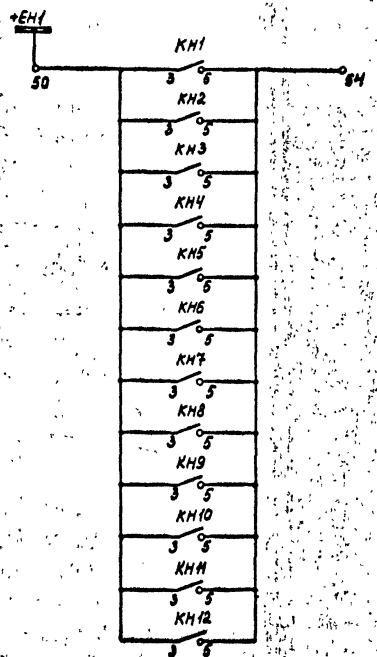
Шифр не менять. Подписи и даты. Листом 4

407-0-173.88-33			
Схемы и НКУ релейной защиты и линейной автоматики ВЛ 500-750 кВ			
Гип	Шварина	Шифр	74
Нач. отд.	Мерзлякова	Лист	14
Н. контр.	Хмельев	Лист	15
Нач. сект.	Тумашова	Лист	16
Рис. по	Мухомова	Лист	17
Проверил	Иванова	Сил	18
Ст. техн.	Маслова	Лист	19
Схема полная			ЭНЕРГОСЕТЬПРОЕКТ Горьковский отделение 1983 г.

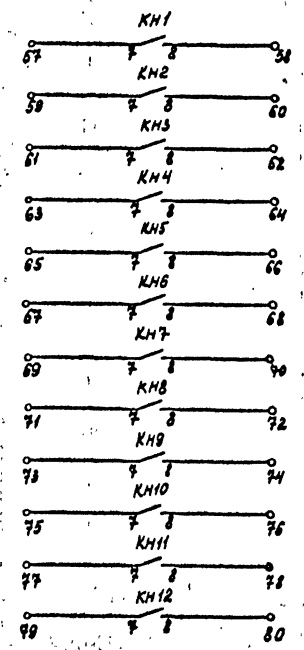
Л-650м 4



Цепи
сигналы
защиты



Цепи
сигналы
защиты



Цепи
сигналы
защиты

Исполн. И.И.И. Проверил. М.М.М. 1988г.

407-0-173.88-33			
Схемы и АКУ релейной защиты и линейной автоматики ВЛ500-750кВ			
Блок 68380-88 выходных цепей речемика типа АНКА-14		Стр.	Лист
Р	4		
ЭНЕРГОСЕТЬПРОЕКТ		Горьковское отделение 1988г.	

Альбом 4

01	ВЫХОДНЫЕ ЦЕПИ ПРИЕМНИКА	
	1	KLI-11
	2	KLI-15
	3	KLI-19
	4	KLI-23
	5	KLI-17
	6	KLI-21
	7	KLI-25
	8	KLI-29
	9	
	10	R20
	11	
	12	KLI-18
	13	KLI-22
	14	KLI-26
	15	KLI-30
	16	KL2-11
	17	KL2-15
	18	KL2-19
	19	KL2-23
	20	
	21	R24
	22	
	23	KL2-21
	24	KL2-12
	25	KL2-25
	26	KL2-29
	27	R10
	28	
	29	KI2-22
	30	KI2-18
	31	KI2-26
	32	KI2-30
	33	R12
	34	
	35	
	36	
	37	
	38	
	39	
	40	

01	ВЫХОДНЫЕ ЦЕПИ ПРИЕМНИКА	
KLI-27	41	
KLI-31	42	
KLI-28	43	
	44	
KLI-20	45	
KLI-24	46	
KLI-12	47	
KLI-16	48	
	49	
KHI-3	50	ГОЛ+ЕН
KHI-4	51	
	52	
KHI-6	53	
KHI-6	54	
	55	
	56	
KHI-7	57	
KHI-8	58	
KHI-7	59	
KHI-8	60	
KHI-7	61	
KHI-8	62	
KHI-7	63	
KHI-8	64	
KHI-7	65	
KHI-7	66	
KHI-7	67	
KHI-7	68	
KHI-7	69	
KHI-7	70	
KHI-7	71	
KHI-7	72	
KHI-7	73	
KHI-8	74	
KHI-7	75	
KHI-8	76	
KHI-7	77	
KHI-8	78	
KHI-7	79	
KHI-8	80	

к вышке

Лист №1 из 10 (подпись и дата) 10.30.11.11

407-0-173.88-33			
Схемы и НКУ релейной защиты и линейной автоматики ВЛ500-750 кВ			
Гип	Щеркина	ИИИ	
Нач. отд.	Мерзлякова	ИИИ	
Н.контр.	Т.малева	ИИИ	
Нач. сект.	Т.машов	ИИИ	
Рук. тр.	М.изяева	ИИИ	
Проверил	Иванова	ИИИ	
Ст. техн.	Маслова	ИИИ	
Блок БВ380-88 выходных цепей приемника типа ЯНКА-14		Стр.	Лист
Электрическая схема соединений рядов защит		Р	5
ЭНЕРГОСЕТЬПРОЕКТ		Горьковский отделение	

4404.74 л. 6.

Перечень аппаратуры

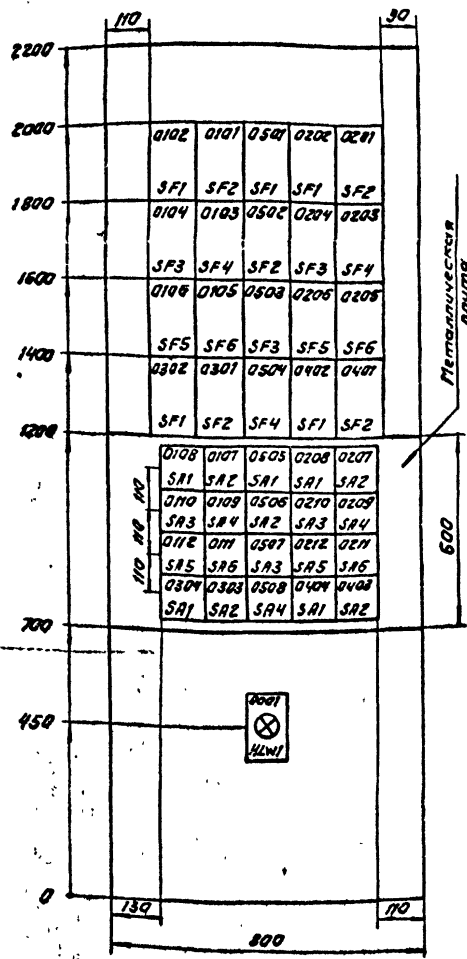
Блочный номер аппарата	Позиционное обозначение по схеме	Наименование	Тип	Технические данные	Кол.	Примеч.
03 Резерв						
02, 01	SF1, SF2	Выключатель	АПС06-2М	И.н.р.²... А Тотс.²... И.н.р.	2	БК*2П
04, 03	SA1, SA2	Переключатель	ПМОФ90-11111/Д-442		2	
04 Резерв						
02, 01	SF1, SF2	Выключатель	АПС06-2М	И.н.р.²... А Тотс.²... И.н.р.	2	БК*2П
04, 03	SA1, SA2	Переключатель	ПМОФ90-11111/Д-442		2	
05 УРОВ 500 - 750 кВ						
01, 02	SF1, SF2	Выключатель	АПС06-2М	И.н.р.²... А Тотс.²... И.н.р.	2	БК*2П
03, 04	SF3, SF4	Выключатель	АПС06-2М	И.н.р.²... А Тотс.²... И.н.р.	2	БК*2П
05, 06	SA1, SA2	Переключатель	ПМОФ90-11111/Д-442		2	
07, 08	SA3, SA4	Переключатель	ПМОФ90-11111/Д-442		2	
00 Общепанельная лампа						
01	HLW1	Лампа	АС12015	220В	1	
		Рамка для надписи			41	См. примечан.

Перечень аппаратуры

Блочный номер аппарата	Позиционное обозначение по схеме	Наименование	Тип	Технические данные	Кол.	Примеч.
01 Линия 500 - 750 кВ						
02, 01	SF1, SF2	Выключатель	АПС06-2М	И.н.р.²... А Тотс.²... И.н.р.	2	БК*2П
04, 03	SF3, SF4	Выключатель	АПС06-2М	И.н.р.²... А Тотс.²... И.н.р.	2	БК*2П
06, 05	SF5, SF6	Выключатель	АПС06-2М	И.н.р.²... А Тотс.²... И.н.р.	2	БК*2П
08, 07	SA1, SA2	Переключатель	ПМОФ90-11111/Д-442		2	
10, 09	SA3, SA4	Переключатель	ПМОФ90-11111/Д-442		2	
12, 11	SA5, SA6	Переключатель	ПМОФ90-11111/Д-442		2	
02 Линия 500 - 750 кВ						
02, 01	SF1, SF2	Выключатель	АПС06-2М	И.н.р.²... А Тотс.²... И.н.р.	2	БК*2П
04, 03	SF3, SF4	Выключатель	АПС06-2М	И.н.р.²... А Тотс.²... И.н.р.	2	БК*2П
06, 05	SF5, SF6	Выключатель	АПС06-2М	И.н.р.²... А Тотс.²... И.н.р.	2	БК*2П
08, 07	SA1, SA2	Переключатель	ПМОФ90-11111/Д-442		2	
10, 09	SA3, SA4	Переключатель	ПМОФ90-11111/Д-442		2	
12, 11	SA5, SA6	Переключатель	ПМОФ90-11111/Д-442		2	

Примечание. Рамки для надписи должны размещаться под каждым аппаратом, расположенным на фасаде панели.

М 1:10



Шифр: 7404ТН-74
Имя: Мислова
Подпись: Мислова
Дата: 13.01.1988

407 - 0 - 173.88 - 33

Схемы и ИКУ релейной защиты и линейной автоматики ВЛ 500-750кВ

ГНП	Шифрина	И.н.р.		
Начальн	Морозов	И.н.р.		
Инженер	Киселев	И.н.р.		
Инженер	Тимошев	И.н.р.		
Инж. по	Мухомов	И.н.р.		
Проект	Иванова	И.н.р.		
Ст. техн	Мислова	И.н.р.		

Панель типа ЭПО 1088-88 питательное устройство защиты и автоматики линии.

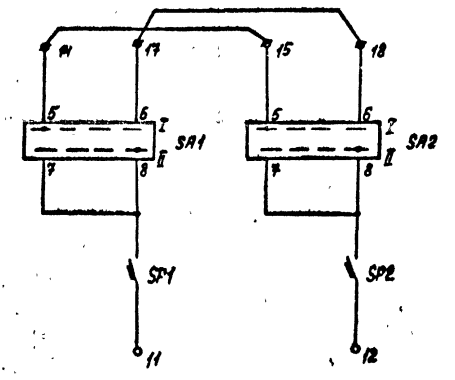
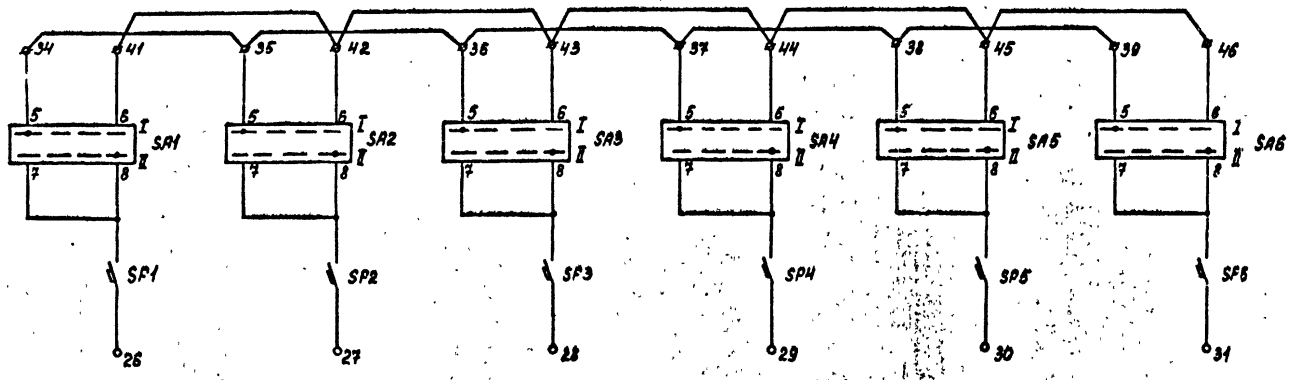
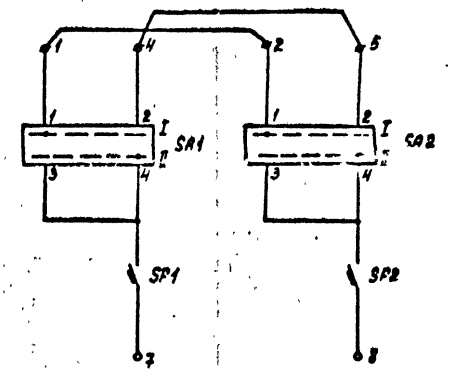
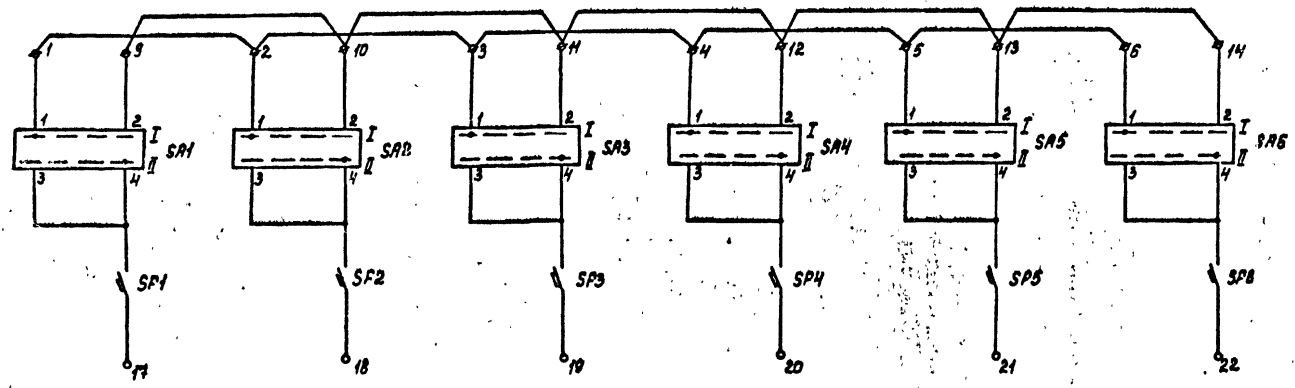
Чертеж общего вида

ЭНЕРГОСЕТЬПРОЕКТ
Горьковский отдел
1988г

ИЛ 7404ТН-74 А.Т.

Монтажная единица 01 (02)

Монтажная единица 03 (04)



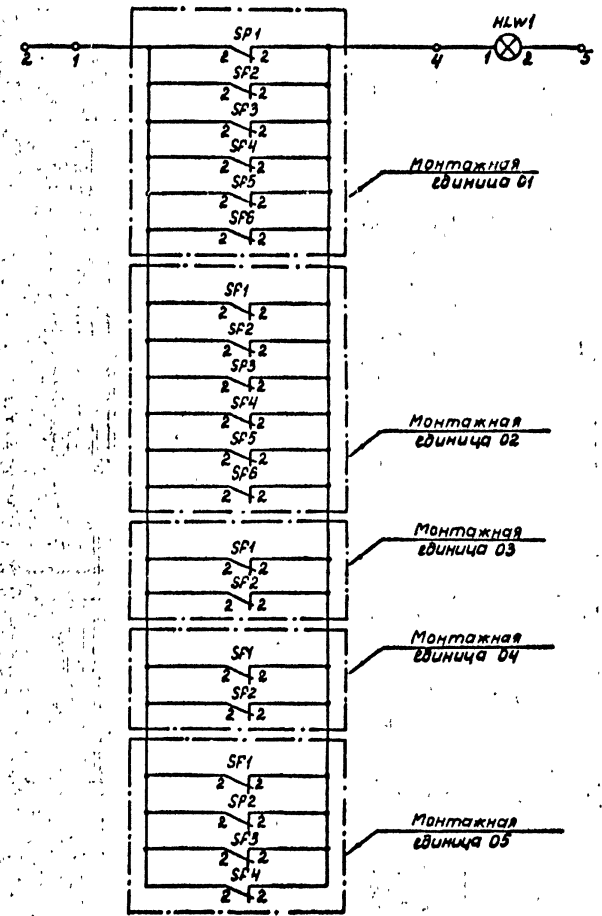
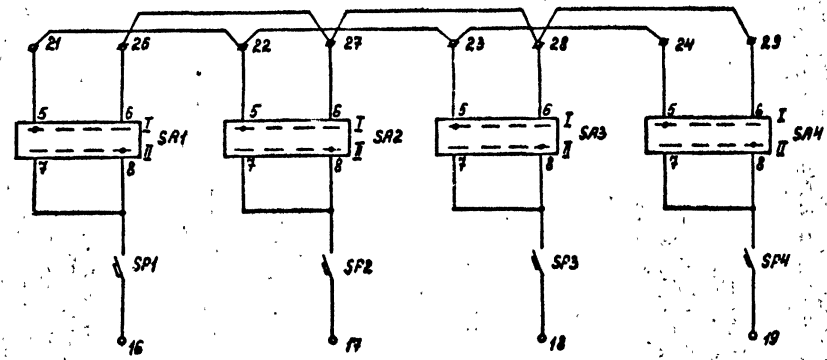
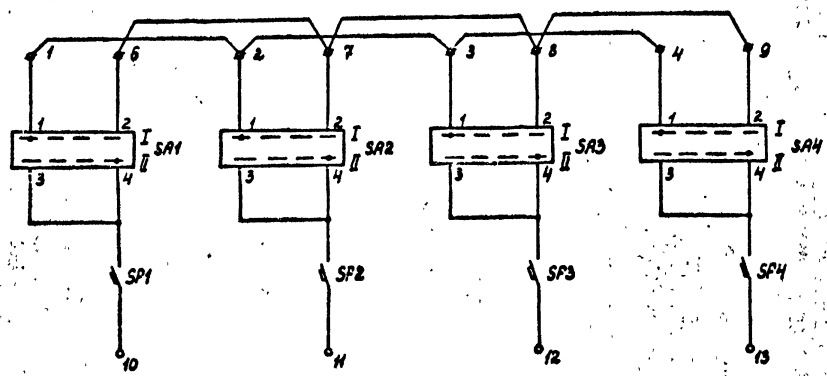
Альбом 4

Уни. № 001
7404ТМ-4

		407-0-173.88-33	
		Схемы и НКУ релейной защиты и линейной автоматики 5Л500-750 кВ	
Гип	Шкорова	ИИ	ИИ
Нач. отд.	Мерзленкова	ИИ	ИИ
Н. контр.	Хмельев	ИИ	ИИ
Нач. сект.	Тумашов	ИИ	ИИ
Рук. зр.	Музьева	ИИ	ИИ
Проверил	Иванова	ИИ	ИИ
Ст. техн.	Маслова	ИИ	ИИ
		Панель типа ЭПО 1088-88	Станд. Лист Листов
		питания устройств защиты и автоматики линий	р 7
		Схема полная	ЭНЕРГΟΣΕΤЬПРОЕКТ Горьковский отделение 1988г.

Монтажная единица 05

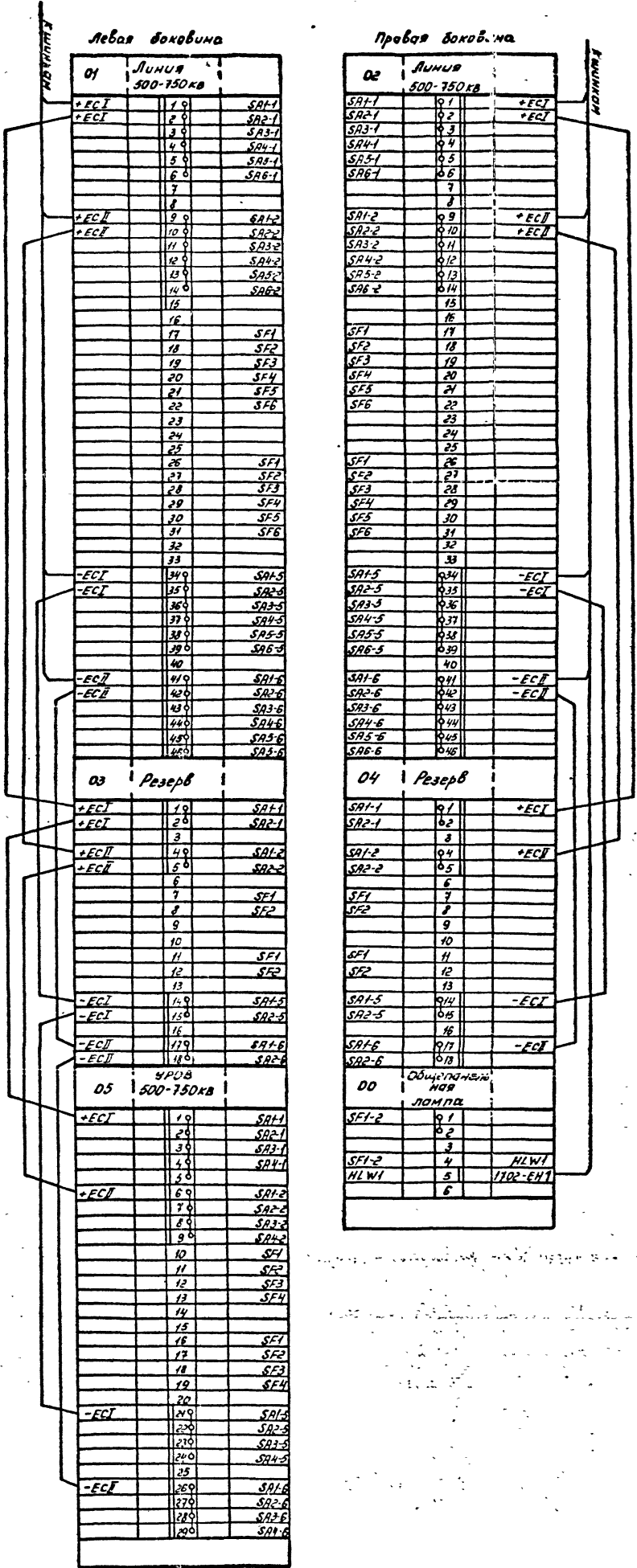
Монтажная единица 00



Л.Б.М.4

Лист № 1 из 1
Лист № 1 из 1
Лист № 1 из 1
Лист № 1 из 1

		407 -0-173 8.8 33	
		Схемы и НКУ релейной защиты и	
		линейной автоматики ВЛ500-750кВ	
ГРУП	Шварина	М.И.В.	
Нач. отд.	Мерзляков	М.И.	
Нач. сект.	Хмелья	В.С.	
Рук. гр.	Тумачов	В.И.	
Проверил	Мизваев	В.И.	
Ст. техн.	Иванова	С.И.	
	Маслова	В.И.	
		Панель типа ЭПО 1088-88	Станд. Лист Листов
		питания устройств защиты и автоматики линий	Р 8
		Схема полная	ЭНЕРГОСЕТЬПРОЕКТ Горьковское отделение 1988



Исполнитель	С.И.И.
Проверенный	С.И.И.
Согласован	С.И.И.
Утвержден	С.И.И.
Дата	18.02.2018
Место	Москва
Объект	ЭНЕРГЕТИКА
Содержание	Схемы и НКУ релейной защиты и автоматики ВЛ 500-750 кВ
Лист	9
Всего листов	9
ЭНЕРГЕТИКА	Горьковского областного филиала
19882	

407-0-173.88-33

7404тм-74 / 9