

ТИПОВОЙ ПРОЕКТ  
903-1-272.89  
КОТЕЛЬНАЯ ОТОПИТЕЛЬНАЯ  
С 4 КОТЛАМИ КВм-0,63 К  
СИСТЕМА ТЕПЛОСНАБЖЕНИЯ- ЗАКРЫТАЯ  
ТОПЛИВО-КАМЕННЫЙ И БУРЫЙ УГОЛЬ

АЛЬБОМ 3  
ЧАСТЬ 3  
КОНСТРУКТОРСКАЯ ДОКУМЕНТАЦИЯ  
СТР. 143 - 187

© Казахский филиал ЦИП Гостроя СССР, 1990г.

---

Салам № 1567 Тираж 500 экз Цена 7-30 III 903-1 ЛХР, а 32 3 Сдано в печать 15/5

ТИПОВОЙ ПРОЕКТ  
903-1-272.89  
КОТЕЛЬНАЯ ОТОПИТЕЛЬНАЯ  
С 4 КОТЛАМИ КВм-0,63 К  
СИСТЕМА ТЕПЛОСНАБЖЕНИЯ-ЗАКРЫТАЯ.  
ТОПЛИВО-КАМЕННЫЙ И БУРЫЙ УГОЛЬ.

АЛЬБОМ 3  
ЧАСТЬ 3  
КОНСТРУКТОРСКАЯ ДОКУМЕНТАЦИЯ

РАЗРАБОТАН:  
ГПИ „КАЗАХСКИЙ САНТЕХПРОЕКТ“

УТВЕРЖДЕН И ВВЕДЕН В ДЕЙСТВИЕ  
ВО „СОЮЗСАНТЕХПРОЕКТ“ ГОССТРОЯ СССР  
Протокол от 28.06.89г. № 9

Главный инженер института  Г.Н. Шульц  
Главный инженер проекта  В.А. Чаянов

№ п/п	Обозначение	Наименование	Куда входит		Примечание
			Обозначение	Кол.	
1	В186-009.00.000	Блок насосов исходной воды и взрыхляющ			
2		щей промывки фильтров			1
3	В186-009.01.000	Коллектор всасывающий	В186-009.00.000	1	1
4	В186-009.02.000	Коллектор напорный	В186-009.00.000	1	1
5	В186-009.03.000	Трубопровод	В186-009.00.000	2	2
6	-01	Трубопровод	В186-009.00.000	2	2
7	В186-009.04.000	Трубопровод Дч50	В186-009.00.000	1	1
8	-01	Трубопровод Дч50	В186-009.00.000	1	1
9	В186-009.05.000	Трубопровод Дч32	В186-009.00.000	1	1
10	В186-009.06.000	Трубопровод	В186-009.00.000	1	1
11	В186-009.07.000	Трубопровод	В186-009.00.000	1	1
12	В186-009.08.000	Трубопровод	В186-009.00.000	1	1
13	В186-009.09.000	Трубопровод Дч25	В186-009.00.000	1	1
14	В186-009.10.000	Рама блока	В186-009.00.000	1	1
15					
16					
17					
18					
19					
20					
21					
22					
23					
24					
25					
26					
27					

№ п/п, Вид, и дата, Кол. и дата, Вид, и дата, Кол. и дата

**В186-009.00.000 ВС**

Изм. №	№ докум.	Подп.	Дата	Лист	Итого
				1	3

Блок насосов исходной воды и взрыхляющей промывки фильтров

Госстрой СССР  
Казахский Сантехпроект  
Формат А4  
Копировал ГИЧ

Типовой проект 909-1-27.19  
Алматы, часть 3

№ п/п	Обозначение	Наименование	Кол.	Примечание
		Документация		
12	В186-009.00.000 СБ	Сборочный чертеж		
13	В186-009.00.000 ВС	Ведомость спецификаций		
		Оборочные единицы		
14	1 В186-009.01.000	Коллектор всасывающий	1	
14	2 В186-009.02.000	Коллектор напорный	1	
14	3 В186-009.03.000	Трубопровод	2	
-	4 В186-009.03.000 -01	Трубопровод	2	
14	5 В186-009.04.000	Трубопровод Дч50	1	
-	6 В186-009.04.000 -01	Трубопровод Дч50	1	
14	7 В186-009.05.000	Трубопровод Дч32	1	
14	8 В186-009.06.000	Трубопровод	1	
14	9 В186-009.07.000	Трубопровод	1	
14	10 В186-009.08.000	Трубопровод	1	
14	11 В186-009.09.000	Трубопровод Дч25	1	
14	12 В186-009.10.000	Рама блока	1	
		Стандартные изделия		
<b>В186-009.00.000</b>				
Изм. №	№ докум.	Подп.	Дата	Лист
				1

Блок насосов исходной воды и взрыхляющей промывки фильтров

Госстрой СССР  
Казахский Сантехпроект  
Формат А4  
Копировал ГИЧ

№ п/п, Вид, и дата, Кол. и дата, Вид, и дата, Кол. и дата

№ п/п	Обозначение	Наименование	Кол.	Примечание
		Вентиль фланцевый Вч1 154972		
		ГОСТ 18782-73		
13		Дч32 Ру16 МПа	1	
14		Дч25 Ру16 МПа	1	
15		Задвижка шаровая стальная с выходящим штоком		
		ГОСТ 1437-75		
		ГОСТ 19827-74	3	
16		Клапан обратный поворотный однодисковый 194218р Дч50 Ру16 МПа	4	
		ГОСТ 19827-74		
17		Насос вихревой ВК-1/6 А		
		ГОСТ 10392-80Б		
		электроводяте-летм 4,8/12 МЧ N=5,5 кВт	2	
18		Насос вихревой ВК-1/6 А ГОСТ 10392-80Б с электроводяте-летм		
		4,8/12 МЧ N=5,5 кВт	1	
19		Опора ОПБ-2 57		
		ГОСТ 14911-82	1	
<b>В186-009.00.000</b>				
Изм. №	№ докум.	Подп.	Дата	Лист
				3

Госстрой СССР  
Казахский Сантехпроект  
Формат А4  
Копировал ГИЧ

№ п/п, Вид, и дата, Кол. и дата, Вид, и дата, Кол. и дата

Формат Зона	№	Обозначение	Наименование	Кол.	Приме- чание
	20		Шпур 015-2 32		
			ГОСТ 14911-82*	1	
			Прокладка		
			ГОСТ 15180-86		
	21		П-50-10	14	
	22		П-32-10	5	
	23		П-25-16	2	
	24		П-25-6	2	
			Болт ГОСТ 7798-78*		
	25		M 16 x 150 S8	12	
	26		M 16 x 50 S8	52	
	27		M 12 x 85 S8	4	
			Гайка ГОСТ 5915-70*		
	28		M 16 S	64	
	29		M 16 S	24	
	30		M 12 S	8	
	31		Шайба 16.65Г		
			ГОСТ 6402-70*	12	
8185-009.00.000					Лист 3
Копировал ГЧ					Формат АУ

Илл. и табл. (Лист и дата) (Лист и дата) (Лист и дата) (Лист и дата)

Формат Зона	№	Обозначение	Наименование	Кол.	Приме- чание
			Документация		
	43	8185-009.01.000 СБ	Сборочный чертёж		
			Детали		
	44	1 8185-009.01.001	Патрубок		
			Труба 57х3 ГОСТ 10704-76*		
			8-8 Ст3 ГОСТ 10705-80		
			Р=255 НМ	1	1,02 кг
	45	2 8185-009.01.002	Патрубок		
			Труба 57х3 ГОСТ 10704-76*		
			8-8 Ст3 ГОСТ 10705-80		
			Р=240-2	1	0,94 кг
	46	3 8185-009.01.003	Патрубок		
			Труба 57х3 ГОСТ 10704-76*		
			8-8 Ст3 ГОСТ 10705-80		
			Р=234-2	2	0,96 кг
			Стандартные узлы		
			Отвод 90° 57х3		
			ГОСТ 17375-83*	4	
8185-009.01.000					Лист 4
Коллектор всасывающий					Формат АУ

Илл. и табл. (Лист и дата) (Лист и дата) (Лист и дата) (Лист и дата)

Формат Зона	№	Обозначение	Наименование	Кол.	Приме- чание
	5		Тройник 57х3		
			ГОСТ 17376-83	1	
	6		Фланец 1-50-10 Ст35		
			ГОСТ 12881-80*	2	
8185-009.01.000					Лист 5
Копировал ГЧ					Формат АУ

Титовый проект 903-1-272-89  
Медву 3, участок 5.

Илл. и табл. (Лист и дата) (Лист и дата) (Лист и дата) (Лист и дата)

Формат Зона	№	Обозначение	Наименование	Кол.	Приме- чание
			Документация		
	47	8185-009.02.000 СБ	Сборочный чертёж		
			Детали		
	48	1 8185-009.02.001	Патрубок		
			Труба 57х3 ГОСТ 10704-76*		
			8-8 Ст3 ГОСТ 10705-80		
			Р=370-3	1	1,48 кг
			Стандартные узлы		
	2		Отвод 90° 57х3		
			ГОСТ 17375-83*	1	
	3		Тройник 57х3		
			ГОСТ 17376-83*	1	
	4		Фланец 1-50-10 Ст35		
			ГОСТ 12881-80*	2	
8185-009.02.000					Лист 6
Коллектор напорный					Формат АУ

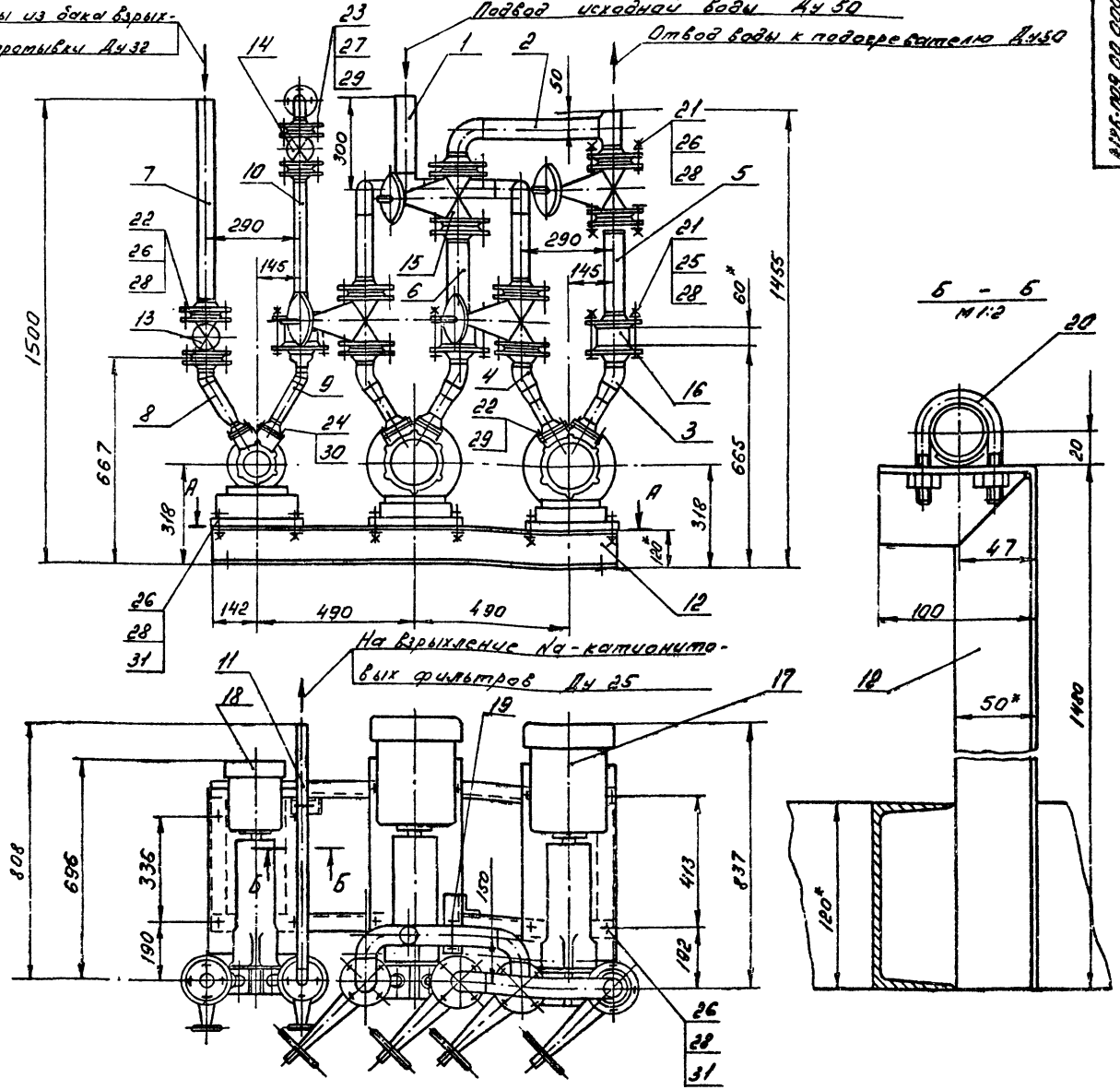
Илл. и табл. (Лист и дата) (Лист и дата) (Лист и дата) (Лист и дата)

В 185-009.00.000 СБ

Подвод воды из баки взрыхляющей протылки Ду32

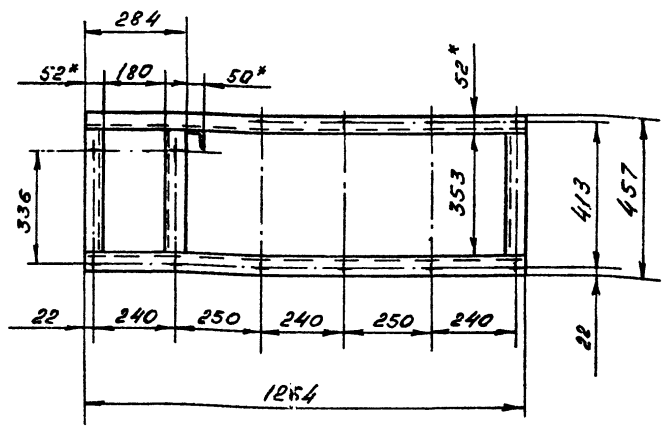
Подвод основной воды Ду 50

Отвод воды к подогревателю Ду50



На взрыхляющие на-катюнитовых фильтров Ду 25

А - А



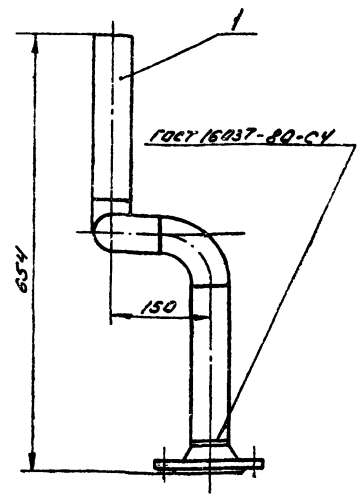
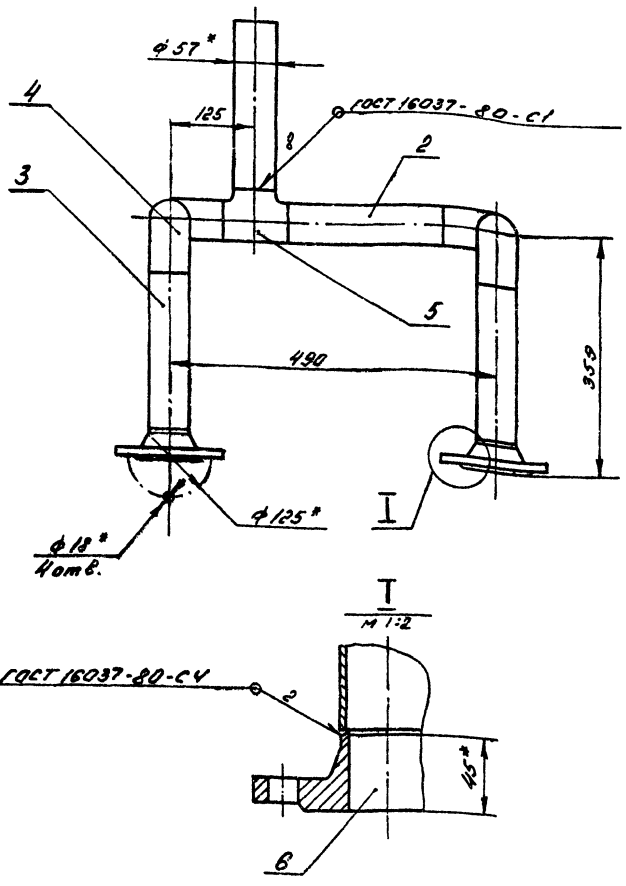
1. Допускается раму блока крепить к строительным конструкциям с помощью фундаментных болтов или приварить к закладным деталям.
2. все трубопроводы блока окрасить эмалью ХВ-518 ГОСТ 6993-79\* в 2 слоя по грунту ФЛ-03к ГОСТ 9109-81\*.
- 3.\* размер для справок.

Типовой проект 903-1-072-89  
Листов 3, лист 3

Шт. в подв. Уклад. и дата. Конт. инв. и дата. Подп. и дата.

				В 185-009.00.000 СБ			
Исполн	В.В.И.	Проф	Инженер	Дата	25.11.89	Лист	498
Разработ	Б.И.И.	Проф	Инженер	Дата	25.11.89	Листов	1
Проект	В.В.И.	Проф	Инженер	Дата	25.11.89	Госстрой СССР Казанский Санкт-Петербургский Формат А2	
Заб. э	Б.И.И.	Проф	Инженер	Дата	25.11.89		
Исполн	В.В.И.	Проф	Инженер	Дата	25.11.89		
Шт. в подв.	Уклад.	и дата.	Конт. инв.	и дата.	Подп.	и дата.	

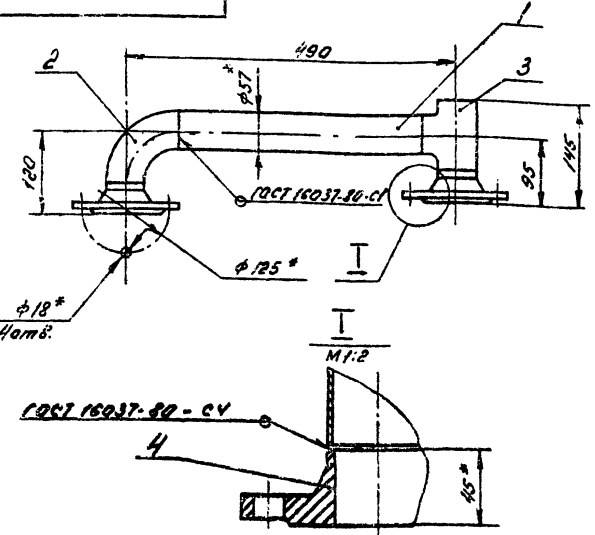
Капурова И.И.



1. \*Размер для справок.
2. ± 0,1 мм
3. Шероховатость кромок реза деталей бв- R<sub>z</sub> 160.
4. Электрод Э42 ГОСТ 9467-75

8185-009.01.000 СБ				Лист	Масса	Масштаб
Коллектор всасывающий				11,4	1:5	
Копировал ГЧХ				Листов 1 Госстрой СССР Казахский Синтезпроект Формат А3		

Турбовой проект 903-1-212-89  
Листов 3, часть 3



1. \*Размер для справок
2. ± 0,1 мм
3. Шероховатость кромок реза деталей бв- R<sub>z</sub> 160.
4. Электрод Э42 ГОСТ 9467-75

8185-009.02.000 СБ				Лист	Масса	Масштаб
Коллектор напорный				6,1	1:5	
Копировал ГЧХ				Листов 1 Госстрой СССР Казахский Синтезпроект Формат А3		

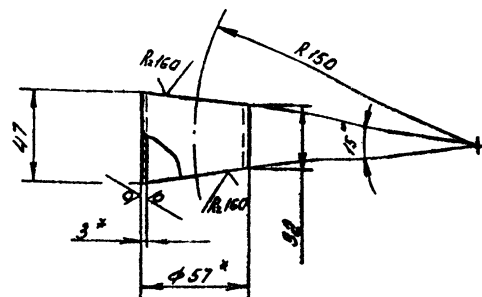
Вид Зона	Лист	Обозначение	Наименование	Кол	Примечание
Документация					
В		8185-009.03.000 СБ	Оборудовый чертеж		
Детали					
В	1	8185-009.03.001	Стакан	1	
	2	-01	Стакан	1	
В	3	8185-009.03.002	Звено	1	
В	4	8185-009.03.003	Трубоудк		
			Труба 45x2 ГОСТ 17170-83 8-8С1 ГОСТ 10705-80 P=35-2	1	0,07 кг
Стандартные изделия					
	5		Переход К 57x4- 16x25 ГОСТ 17378-83	1	
	6		Фланец квадратный 1-40-6 Сп25 ГОСТ 12121-80	1	
Переменные данные для исполнения					

8185-009.03.000				Лист	Листов	Масштаб
Трубопровод				2	2	
Копировал ГЧХ				Листов 2 Госстрой СССР Казахский Синтезпроект Формат А3		

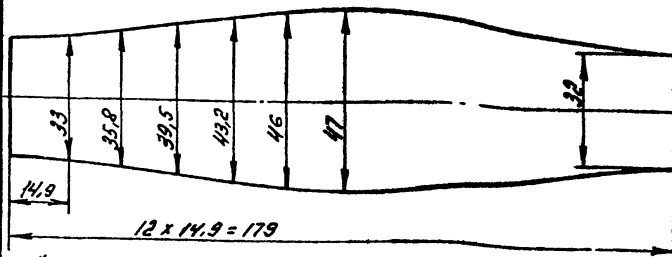
Форм. зона	Лист	Обозначение	Наименование	Кол.	Примечание
			В 186-009.03.000		
			Стандартные изделия		
	7		Фланец 1-50-16 Ст25 ГОСТ 12821-89*	1	
			Прочие изделия		
	8		Установка бобышки кв 3К4-46-70 ВСМ 186-74 МС СС СССР (комплект)	1	
			В 186-009.03.000-01		
			Стандартные изделия		
	7		Фланец 1-50-10 Ст25 ГОСТ 12821-89*	1	
			Прочие изделия		
	8		Установка бобышки кв 1.3К4-46-76 Минмонтанспец- строй СССР. Сборник 25	1	
В 186-009.03.000					Лист 2

В 186-009.03.000

Копировал ГУЧ формат АУ



Шаблон для раскроя трубы



- \* Размер для справок.
- ± 0,14 / 2

В 186-009.03.002

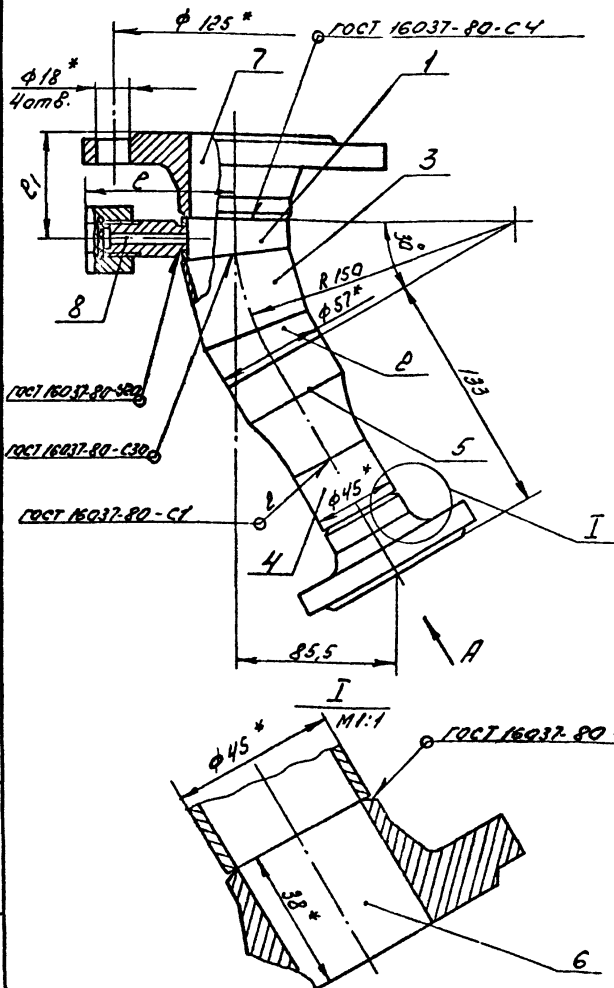
Звено

Изм.	Лист	№ докум.	Подп.	Дата
Разраб.	Бушина			
Пров.	Федоров			
Зав. пр.	Бушина			
Н. контр.	Бушина			
Этп.	Федоров			

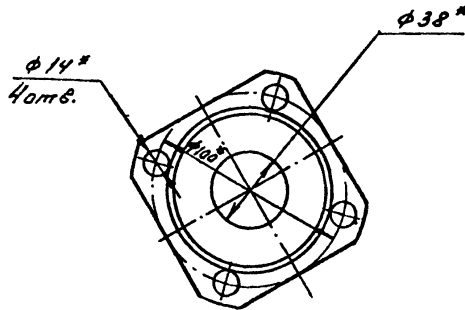
Лист	Масса	Масштаб
1	0,16	1:2

Труба 57±3 ГОСТ 10704-76\*  
8-8 Ст3 ГОСТ 10705-89\*

Копировал ГУЧ формат АУ



Вид А



Обозначение	е мм	е1 мм	Масса кг
В 186-009.03.000	126,5	60	4,3
-01	76,5	57	4,2

- \* Размер для справок.
- ± 0,14 / 2
- Шероховатость краев реза деталей БУ - R.160.
- Электрод Э42 ГОСТ 9467-75

В 186-009.03.000 СБ

Изм.	Лист	№ докум.	Подп.	Дата
Разраб.	Бушина			
Пров.	Федоров			
Зав. пр.	Бушина			
Н. контр.	Бушина			
Этп.	Федоров			

Трубопровод

Лист	Масса	Масштаб
1	см. табл.	1:2

Копировал ГУЧ формат АУ

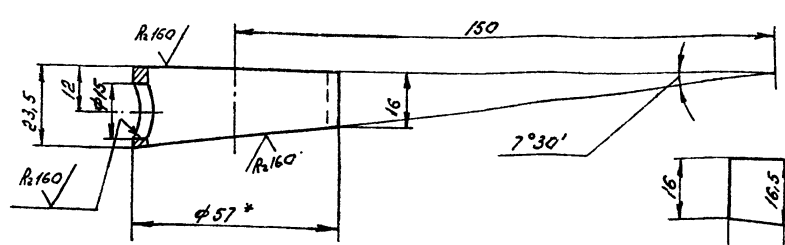
Типовой проект 903-1-272-89  
Листов 3, часть 3

Изм. Лист № докум. Подп. Дата  
Бушина Федоров Бушина Федоров Бушина Федоров

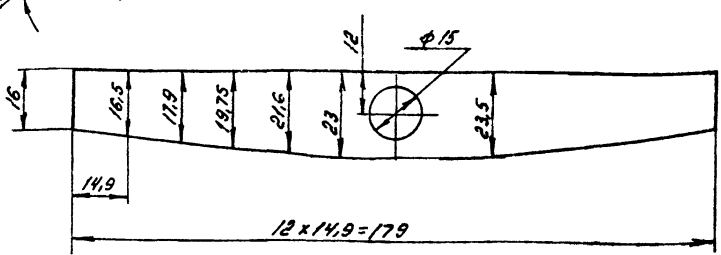


8185-009-03.001

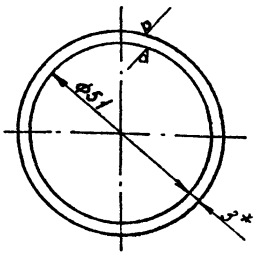
R<sub>h</sub>160 (V)



Шаблон для раскроя трубы



Обозначение	Масса кг
8185-009.03.001	0,075
-01	0,079



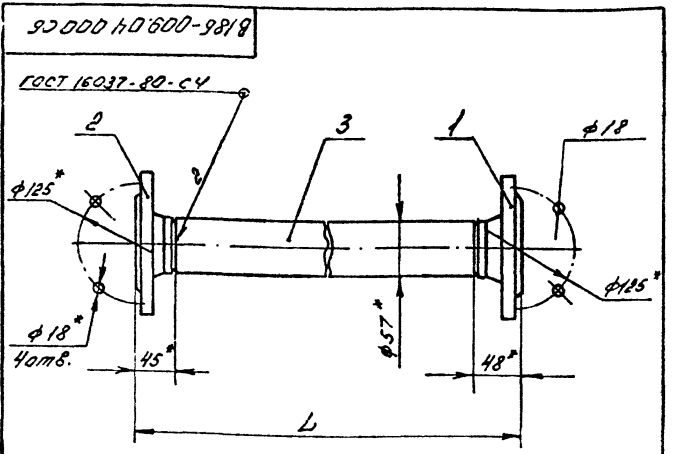
1. Отверстие φ15мм под установку болышки ЗКЧ-48-76 выполнить только в детали 8185-009.03.001
2. \*Размер для справок.
3. ±  $\frac{IT14}{2}$

8185-009.03.001				Лист	Масштаб	Масштаб
Сталь				1	с.м. табл.	1:1
Труба 5х3 ГОСТ 10704-76*				Лист 1		
8-8Ст3 ГОСТ 10705-80*				Лист 1		
Копировал ГЧ				Формат А3		

Имя и № подл. Подл. и дата. Взам.инст. № инв. № докум. Подл. и дата.

Типовой проект 903-1-272-89  
Лист 3, часть 3

Форм. зона	№ док.	Обозначение	Наименование	Кол.	Примечание
			Документация		
И		8185-009.04.000.06	Оборочный чертёж		
			Стандартные изделия		
	1		Фланец 1-50-16 Ст20 ГОСТ 12821-80*	1	
	2		Фланец 1-50-10 Ст25 ГОСТ 12821-80*	1	
		Переменные данные для исполнения			
		8185-009.04.000	Детали		
И	3	8185-009.04.001	Патрубок Труба 5х3 ГОСТ 10704-76* 8-8Ст3 ГОСТ 10705-80*	1	1,122 кг
		8185-009.04.000-01	Детали		
И	4	8185-009.04.001-01	Патрубок Труба 5х3 ГОСТ 10704-76* 8-8Ст3 ГОСТ 10705-80*	1	1,122 кг



Обозначение	L мм	Масса кг
8185-009.04.000	399	5,25
-01	374	5,74

1. \*Размер для справок.
2. ±  $\frac{IT14}{2}$
3. Шероховатость кромок реза деталей 64-R<sub>h</sub>160
4. Электрод 342 ГОСТ 9467-75

8185-009.04.000.06				Лист	Масштаб	Масштаб
Трубопровод Ду 50				1	с.м. табл.	1:2,5
Труба 5х3 ГОСТ 10704-76*				Лист 1		
8-8Ст3 ГОСТ 10705-80*				Лист 1		
Копировал ГЧ				Формат А3		

Имя и № подл. Подл. и дата. Взам.инст. № инв. № докум. Подл. и дата.

Имя и № подл. Подл. и дата. Взам.инст. № инв. № докум. Подл. и дата.

1602-05

Форм. зона	Лист	Обозначение	Наименование	Кол.	Примечание
			<u>Документация</u>		
ИУ		8186-009.05.000 СБ	Оборочный чертёж		
			<u>Детали</u>		
БУ	1	8186-009.05.001	Патрубок	1	1,15 кг
			Труба 38х2 ГОСТ 10704-76 8-8 Ст3 ГОСТ 10705-80		
			ρ=647 НМ		
			<u>Стандартные изделия</u>		
	2		Фланец 1-32-16 Ст25 ГОСТ 12821-80*	1	

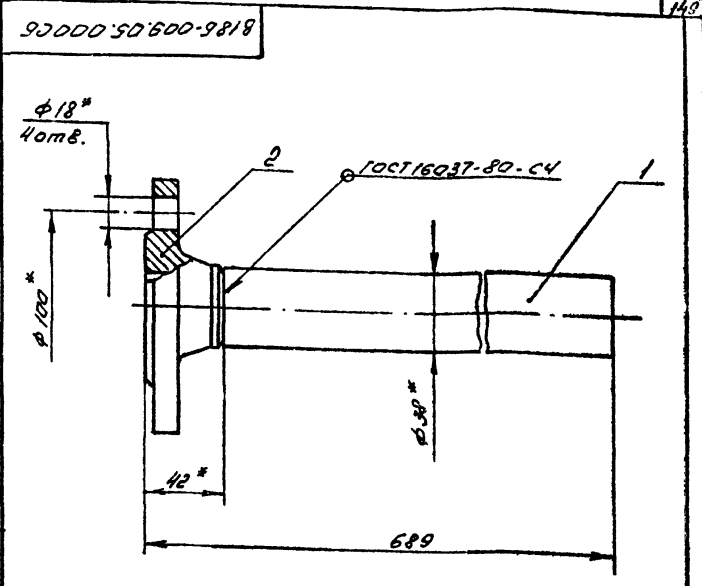
8186-009.05.000

Трубопровод Ду 32

Копирова ГИУ

Лист Листов 1 1

Госстрой СССР  
Казахский  
Сантехпроект  
Формат А4



- \* Размер для справок.
- ± 0,1 мм
- Шероховатость кромок реза деталей БУ - R<sub>a</sub> 160.
- Электрод Э42 ГОСТ 9467-75

8186-009.05.000 СБ

Трубопровод Ду 32

Копирова ГИУ

Лист Листов 1 1

Госстрой СССР  
Казахский  
Сантехпроект  
Формат А4

ИУБ. № 100/11. Подл. и дата. Изменения. ИУБ. № 100/11. Подл. и дата.

ИУБ. № 100/11. Подл. и дата. Изменения. ИУБ. № 100/11. Подл. и дата.

Форм. зона	Лист	Обозначение	Наименование	Кол.	Примечание
			<u>Документация</u>		
ИЗ		8186-009.06.000 СБ	Оборочный чертёж		
			<u>Детали</u>		
ИУ	1	8186-009.06.001	Переход	1	
ИЗ	2	8186-009.06.002	Стахан	1	
	3	-01	Стахан	1	
ИУ	4	8186-009.06.003	Звено		
			<u>Стандартные изделия</u>		
	5		Фланец 1-32-16 Ст25 ГОСТ 12821-80*	1	
	6		Фланец квадратный 1-25-6 Ст25 ГОСТ 12821-80*	1	
			<u>Прочие изделия</u>		
	7		Установка бобышки 1.3КУ-46-75 Минтрансспецстрой СССР Сборник 25	1	

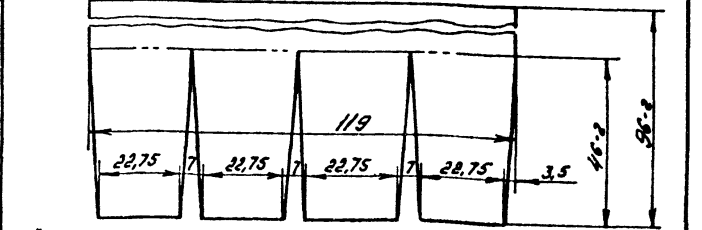
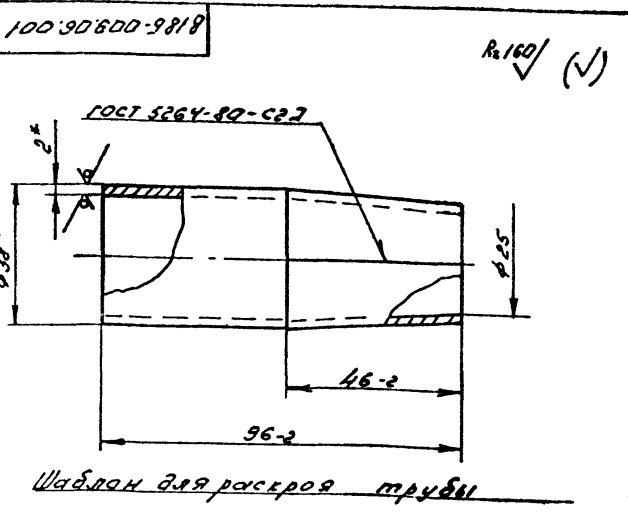
8186-009.06.000

Трубопровод

Копирова ГИУ

Лист Листов 1 1

Госстрой СССР  
Казахский  
Сантехпроект  
Формат А4



- \* Размер для справок.
- ± 0,1 мм
- Электрод Э42 ГОСТ 9467-75

8186-009.06.001

Переход

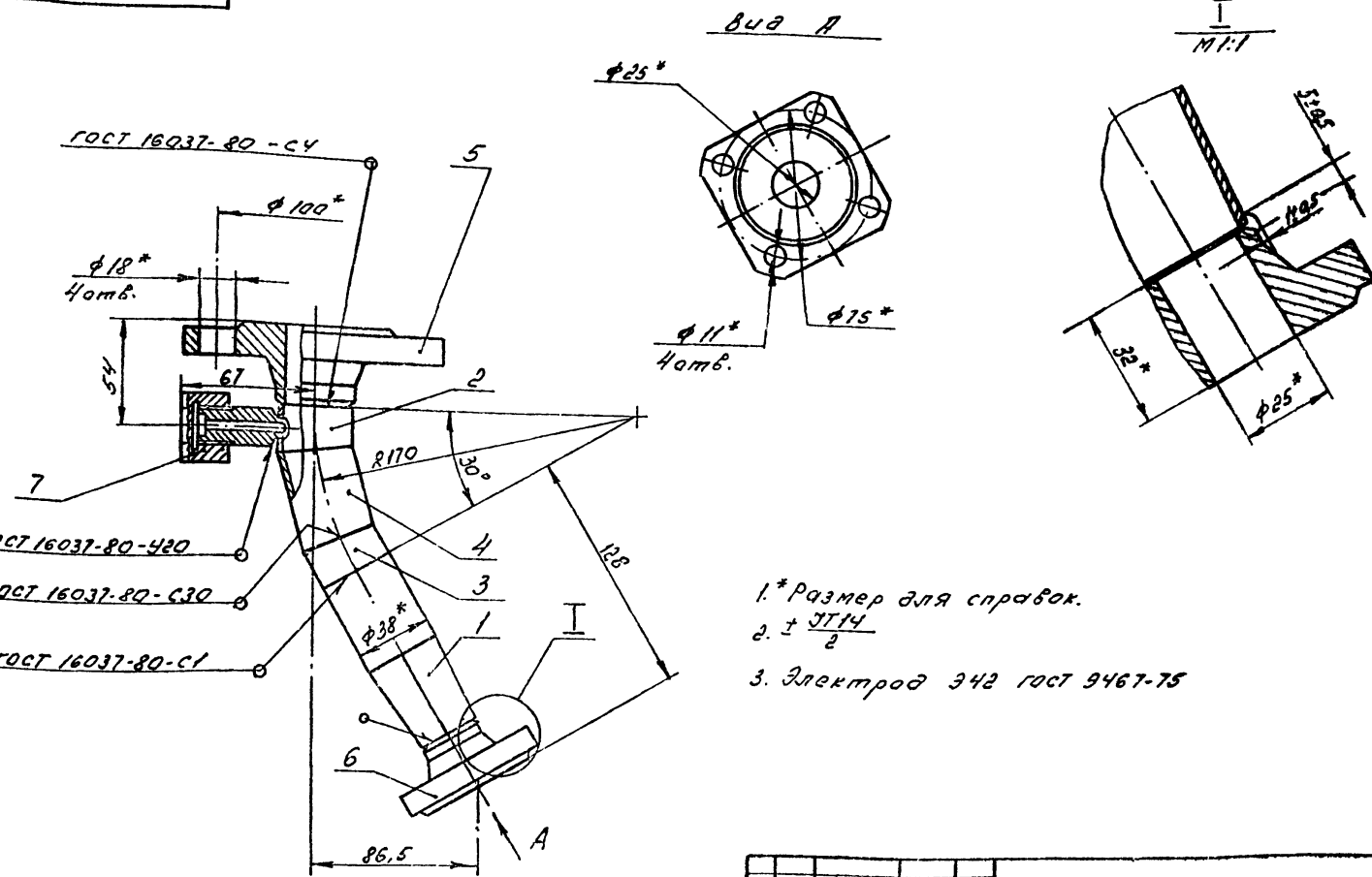
Копирова ГИУ

Лист Листов 1 1

Госстрой СССР  
Казахский  
Сантехпроект  
Формат А4

Типовой проект 903-1-270-89  
Листов 3, часть 3.

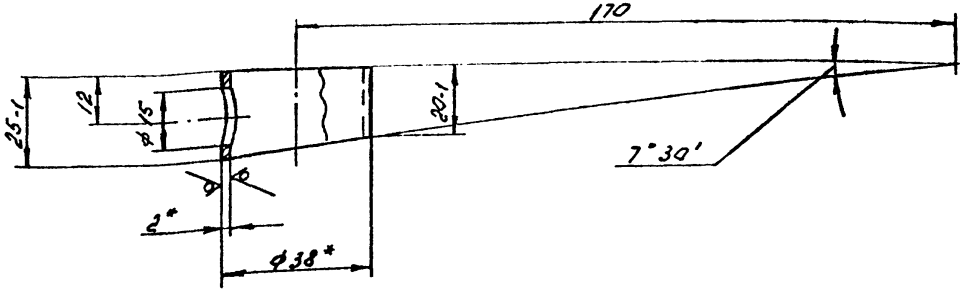
ИУБ. № 100/11. Подл. и дата. Изменения. ИУБ. № 100/11. Подл. и дата.



- 1. \* Размер для справок.
- 2.  $\pm \frac{IT14}{2}$
- 3. Электрод 342 гост 9467-75

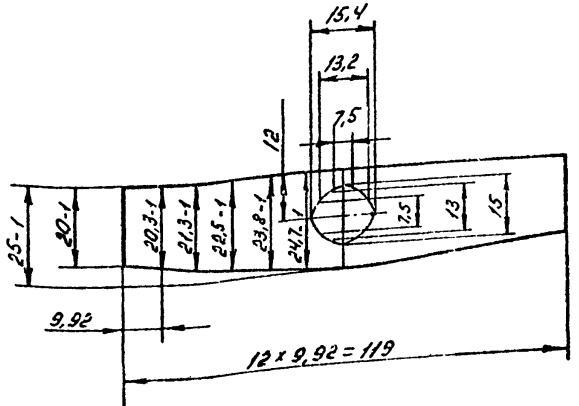
Инв. и техн. Проектное бюро "Сибирь" г. Новосибирск

8185-009.06.00056			
Изм.	Лист	№ докум.	Подп.
		Разработ.	Бушмина
		Проект.	Федоров
		Зав. ц.	Бушмина
		Исполн.	Бушмина
		Чтв.	Федоров
Трубопровод			
Мат.	Масса	Масшт.	
	2,65	1:2	
Лист	Листов 1		
Госстрой СССР			
Казахский			
Сантехпроект			
Копирован ГСХ			



Обозначение	Масса кг
8185-009.06.002	0,037
-01	0,04

Шаблон для раскроя трубы

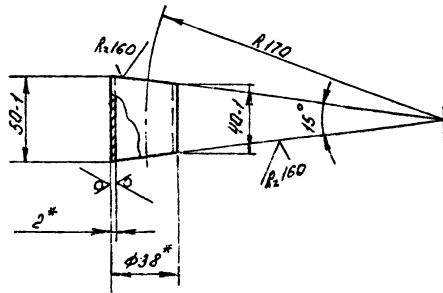


- 1. Отверстие  $\phi 15$  мм под установку до-бышки ЗКЧ-46-76 выполнить только в детали 8185-009.06.002
- 2. \* Размер для справок.
- 3.  $\pm \frac{IT14}{2}$

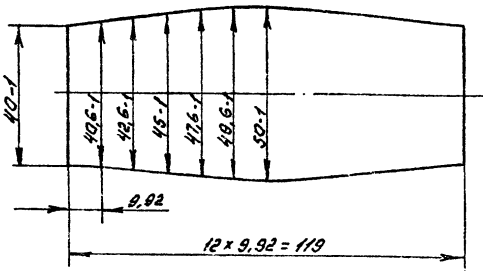
Трубопровод Проект 903-1-272-89  
 Альбом 3, лист 3.

Инв. и техн. Проектное бюро "Сибирь" г. Новосибирск

8185-009.06.002			
Изм.	Лист	№ докум.	Подп.
		Разработ.	Бушмина
		Проект.	Федоров
		Зав. ц.	Бушмина
		Исполн.	Бушмина
		Чтв.	Федоров
Стакан			
Мат.	Масса	Масшт.	
	см. табл.	1:1	
Лист	Листов 1		
Труба $\phi 38$ гост 10704-76*			
8-8 см3 гост 10705-80*			
Госстрой СССР			
Казахский			
Сантехпроект			
Копирован ГСХ			



Шаблон раскрытия трубы



- 1. \* размер для справок
- 2. ± 0.1

8186-009.06.003

Звено

Лист Масса Масштаб

0,08 1:2

Труба 38x2 ГОСТ 10704-76\*  
 8-В Ст3 ГОСТ 10705-80  
 Колпаева ГИИ  
 Сантехпроект  
 Формат А4

Шифр листа, Порядк. и дата, Шифр чертежа, Шифр листа и дата

Порядк. номер	Лист	Обозначение	Наименование	Кол.	Примечание
			Документация		
13		8186-009.07.000СБ	Сборочный чертёж		
			Детали		
13	1	8186-009.07.001	Стакан	1	
	2	-01	Стакан	1	
14	3	8186-009.07.002	Звено	1	
15	4	8186-009.07.003	Патрубок		
			Труба 38x2 ГОСТ 10704-76* 8-В Ст3 ГОСТ 10705-80*		
			Р=90-2	1	0,133 кг
			Стандартные изделия		
5			Переход 45x4-38x2 ГОСТ 17378-82*	1	
6			Фланец 1-50-16 Ст25	1	
7			Фланец квадратный 1-25-6 Ст25 ГОСТ 12821-80*	1	

8186-009.07.000

Трубопровод

Лист Листов

1 1

Шифр листа, Порядк. и дата, Шифр чертежа, Шифр листа и дата

Колпаева ГИИ Формат А4

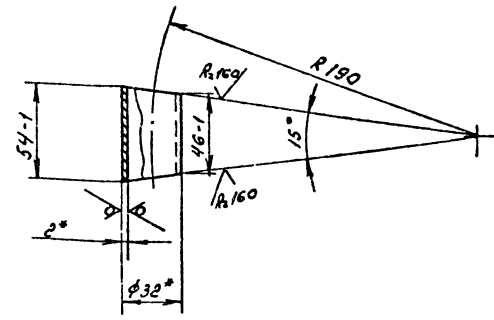
Типовой проект 903-1-212-89  
Листов 3, часть 3.

Шифр листа, Порядк. и дата, Шифр чертежа, Шифр листа и дата

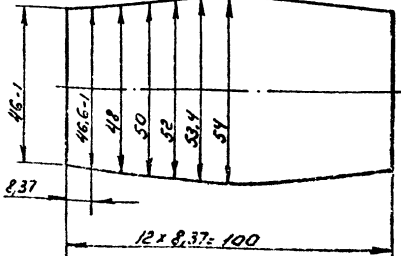
Порядк. номер	Лист	Обозначение	Наименование	Кол.	Примечание
			Прочие изделия		
3			Установка бо- вешки 1.3x4-46-76 Милмантехспеч- строй СССР. Сборник 25	1	

8186-009.07.000

Колпаева ГИИ Формат А4



Шаблон для раскрытия трубы



- 1. \* размер для справок
- 2. ± 0.1

8186-009.07.002

Звено

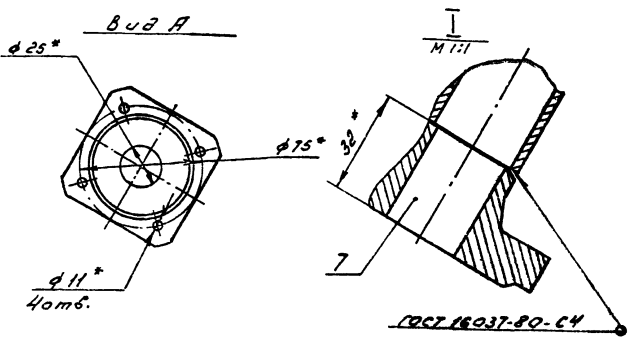
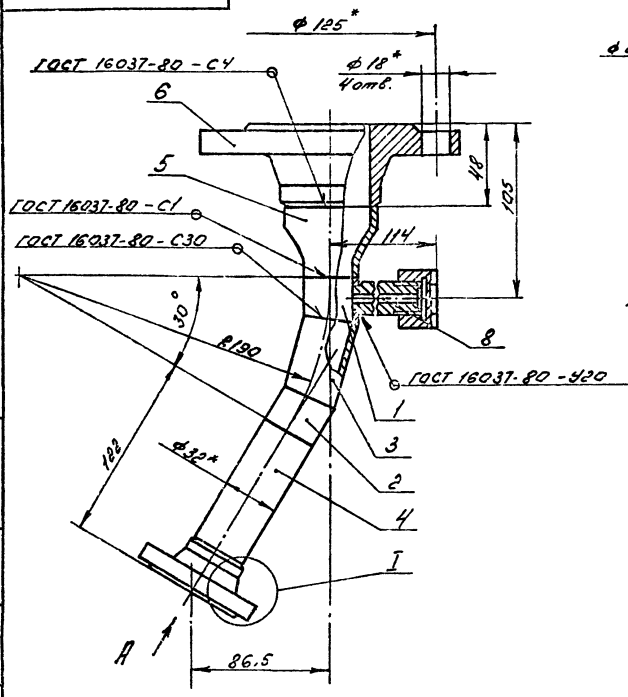
Лист Масса Масштаб

0,074 1:2

Труба 32x2 ГОСТ 10704-76\*  
 8-В Ст3 ГОСТ 10705-80\*  
 Колпаева ГИИ  
 Сантехпроект  
 Формат А4

Шифр листа, Порядк. и дата, Шифр чертежа, Шифр листа и дата

8186-009.07.000.9818



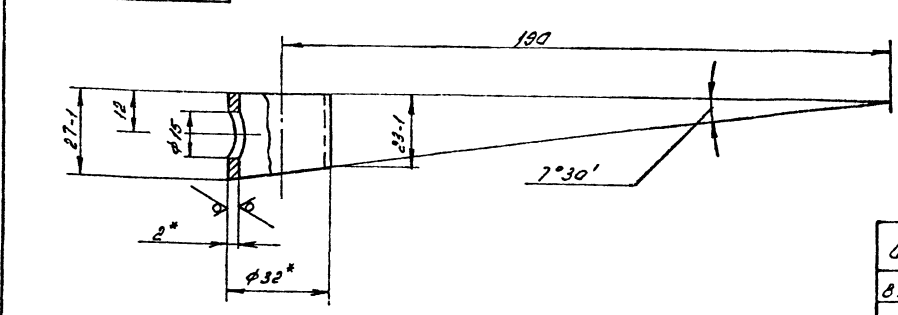
- 1. \* Размер для справок
- 2. ± 3/14
- 3. Шероховатость кромок реза деталей 64. R160
- 4. Электрод Э42 ГОСТ 9467-75

8186-009.07.000.СБ			
Изм/Лист	№ докум	Подп	Дата
Разраб	Б.И.И.	Л.С.	
Проб	Ф.В.	В.В.	
Зав.пр.	Б.И.И.	В.В.	
Испол	Б.И.И.	В.В.	
Утв.	Ф.В.	В.В.	
Трубопровод			
Лист	Листов	Масса	Масштаб
		3,6	1:2
Госстрой СССР Казахский Самтехпроект Формат А3			

Копирован ГЧ

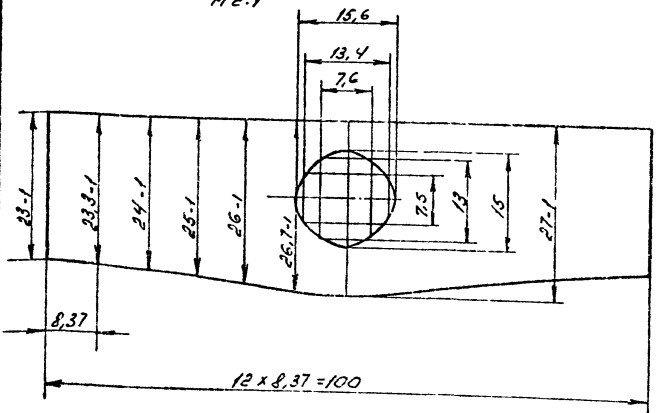
Шт. № 1001, Подп. и дата: 10.01.89, Шт. № 1001, Подп. и дата: 10.01.89

8186-009.07.001



Шаблон для раскроя трубы  
M 2:1

Обозначение	Масса кг
8186-009.07.001	0,034
-01	0,037



- 1. Отверстие φ 15 мм под установку бобышки ЗКЧ-46-76 выполнить только в детали 8186-009.07.001
- 2. \* Размер для справок.
- 3. ± 3/14

8186-009.07.001			
Изм/Лист	№ докум	Подп	Дата
Разраб	Б.И.И.	Л.С.	
Проб	Ф.В.	В.В.	
Зав.пр.	Б.И.И.	В.В.	
Испол	Б.И.И.	В.В.	
Утв.	Ф.В.	В.В.	
Штампан			
Лист	Листов	Масса	Масштаб
		см табл.	1:1
Груда 32x2 ГОСТ 10704-76* 8-8СтЗ ГОСТ 10705-80 Самтехпроект Формат А3			

Копирован ГЧ

Типовой проект 903-1-072-89  
Листов 3, часть 3.

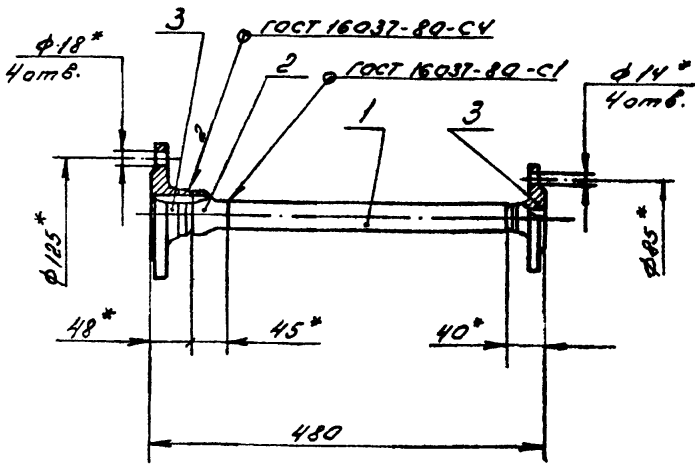
Шт. № 1001, Подп. и дата: 10.01.89, Шт. № 1001, Подп. и дата: 10.01.89

Форм. зона	Лист	Обозначение	Наименование	Кол.	Примечание
			Документация		
ИУ		8185-009.08.000СБ	Оборочный чертень		
			Детали		
БУ	1	8185-009.08.001	Патрубок Труба 32x2 ГОСТ 10704-76* 8-В Ст3 ГОСТ 10705-80* E=347-2	1	0,51 кг
			Стандартные изделия		
2			Переход К574-32x2 ГОСТ 17318-83	1	
3			Фланец 1-50-16 Ст25 ГОСТ 12821-80*	1	
4			Фланец 1-25-16 Ст25 ГОСТ 12821-80*	1	

ИУБ. № 1002, Листы и дата, Взам. инв. № 2000, Листы и дата

ИУБ. № 1002, Листы и дата, Взам. инв. № 2000, Листы и дата		8185-009.08.000		Листы и листов	
Разработ.	Б.УШИНА	Трубопровод		Лист	Листов
Проб.	ФЕДОРОВ	Госстрой СССР		1	1
Зав. пр.	Б.УШИНА	Казахский			
Н. контр.	Б.УШИНА	Сантехпроект			
Итв.	ФЕДОРОВ	Копировал Г.У. Формат А4			

9200080600-9818



- \* Размер для справок.
- ± 0,1/4
- Шероховатость кромок реза деталей БУ- R<sub>a</sub>160.
- Электрод Э42 ГОСТ 9467-75

ИУБ. № 1002, Листы и дата, Взам. инв. № 2000, Листы и дата

ИУБ. № 1002, Листы и дата, Взам. инв. № 2000, Листы и дата		8185-009.08.000СБ		Листы и листов	
Разработ.	Б.УШИНА	Трубопровод		Лист	Листов
Проб.	ФЕДОРОВ	Госстрой СССР		4,1	1:5
Зав. пр.	Б.УШИНА	Казахский			
Н. контр.	Б.УШИНА	Сантехпроект			
Итв.	ФЕДОРОВ	Копировал Г.У. Формат А4			

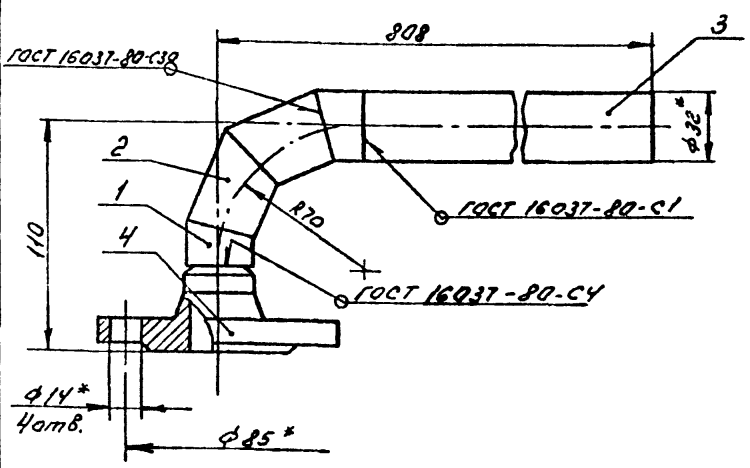
Тиловой проект 903-1-272-89  
Листы 3, часть 3

Форм. зона	Лист	Обозначение	Наименование	Кол.	Примечание
			Документация		
ИУ		8185-009.09.000СБ	Оборочный чертень		
			Детали		
ИУ	1	8185-009.09.001	Стакан	2	
ИУ	2	8185-009.09.002	Звено	2	
БУ	3	8185-009.09.003	Патрубок Труба 32x2 ГОСТ 10704-76* 8-В Ст3 ГОСТ 10705-80* E=738 Н14	1	1,09 кг
			Стандартные изделия		
4			Фланец 1-25-16 Ст25 ГОСТ 12821-80*	1	

ИУБ. № 1002, Листы и дата, Взам. инв. № 2000, Листы и дата

ИУБ. № 1002, Листы и дата, Взам. инв. № 2000, Листы и дата		8185-009.09.000		Листы и листов	
Разработ.	Б.УШИНА	Трубопровод		Лист	Листов
Проб.	ФЕДОРОВ	Ду 25		1	1
Зав. пр.	Б.УШИНА	Госстрой СССР			
Н. контр.	Б.УШИНА	Казахский			
Итв.	ФЕДОРОВ	Сантехпроект			
		Копировал Г.У. Формат А4			

9200080600-9818

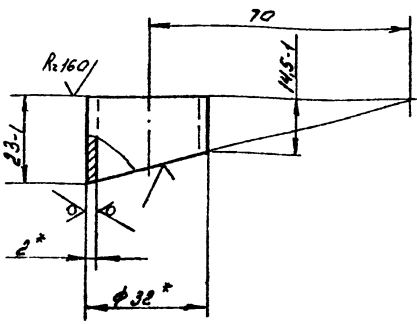


- \* Размер для справок.
- ± 0,1/4
- Шероховатость кромок реза деталей БУ- R<sub>a</sub>160.
- Электрод Э42 ГОСТ 9467-75

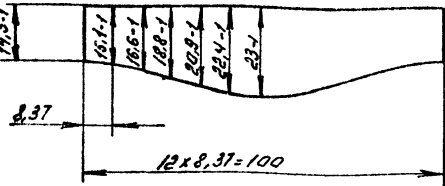
ИУБ. № 1002, Листы и дата, Взам. инв. № 2000, Листы и дата

ИУБ. № 1002, Листы и дата, Взам. инв. № 2000, Листы и дата		8185-009.09.000СБ		Листы и листов	
Разработ.	Б.УШИНА	Трубопровод		Лист	Листов
Проб.	ФЕДОРОВ	Ду 25		2,35	1:2
Зав. пр.	Б.УШИНА	Госстрой СССР			
Н. контр.	Б.УШИНА	Казахский			
Итв.	ФЕДОРОВ	Сантехпроект			
		Копировал Г.У. Формат А4			

8186-009.09.001



Шаблон для раскроя трубы



1. \*Размер для справок.  
2. ± 0.14

8186-009.09.001

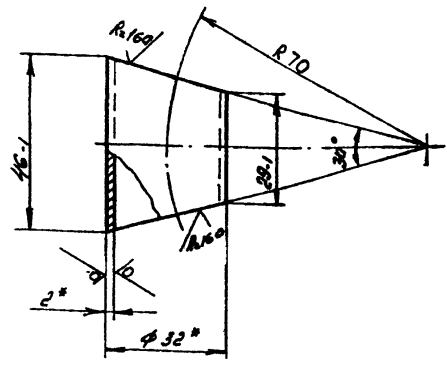
Стакан

Лист	Масштаб	Масса
1	0,03	1:1

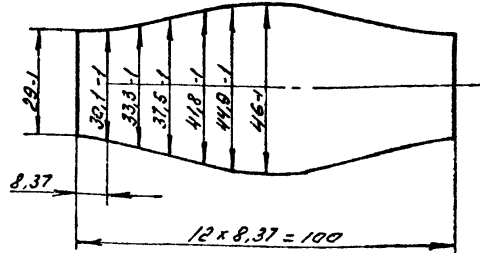
Труба 32x2 ГОСТ 10704-76\*  
8-8 Ст3 ГОСТ 10705-80\*

Копированная ГЧХ  
Госстрой СССР  
Казахский  
Сантехпроект  
Формат АУ

8186-009.09.002



Шаблон для раскроя трубы



1. \*Размер для справок.  
2. ± 0.14

8186-009.09.002

Звено

Лист	Масштаб	Масса
1	0,06	1:1

Труба 32x2 ГОСТ 10704-76\*  
8-8 Ст3 ГОСТ 10705-80\*

Копированная ГЧХ  
Госстрой СССР  
Казахский  
Сантехпроект  
Формат АУ

Типовой проект 503-1-272.89  
Автом 3, часть 3

№	Обозначение	Наименование	Кол.	Примечание
		Документация		
10	8186-009.10.000СБ	Оборочный чертёж		
		Детали		
11	8186-009.10.001	Кронштейн	1	
12	8186-009.10.002	балка	1	
13	8186-009.10.003	балка	1	
14	8186-009.10.004	Полперечина	1	
15	-01	Полперечина	1	
16	8186-009.10.005	Консоль	1	
		Челак 50x50x5 ГОСТ 8509-86 8 Ст3 ГОСТ 535-79*	1	0,72 кг
17	8186-009.10.006	Стойка	1	
		Челак 50x50x5 ГОСТ 8509-86 8 Ст3 ГОСТ 535-79*	1	4,44 кг
18	8186-009.10.007	Полперечина	1	
		Швеллер 12 ГОСТ 8240-76* 8 Ст3 ГОСТ 535-79*	1	3,67 кг

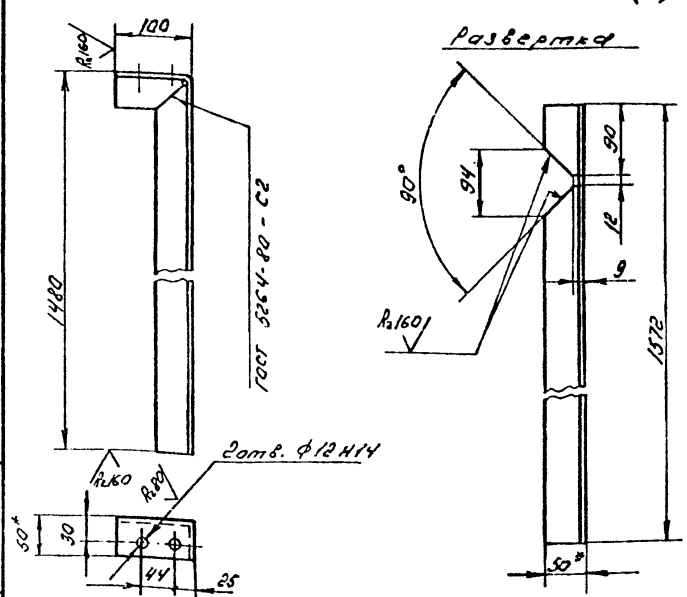
8186-009.10.000

Рамы блока

Лист	Масштаб	Масса
1		

Копированная ГЧХ  
Госстрой СССР  
Казахский  
Сантехпроект  
Формат АУ

8186-009.10.001



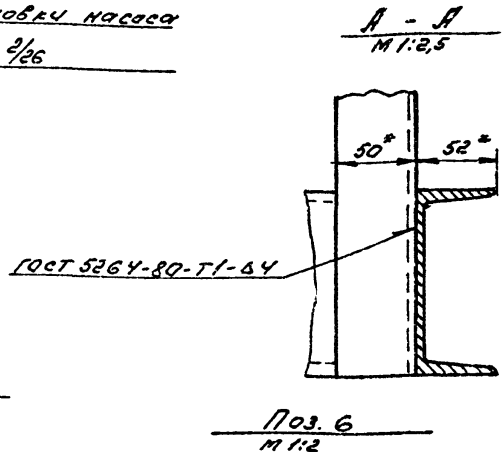
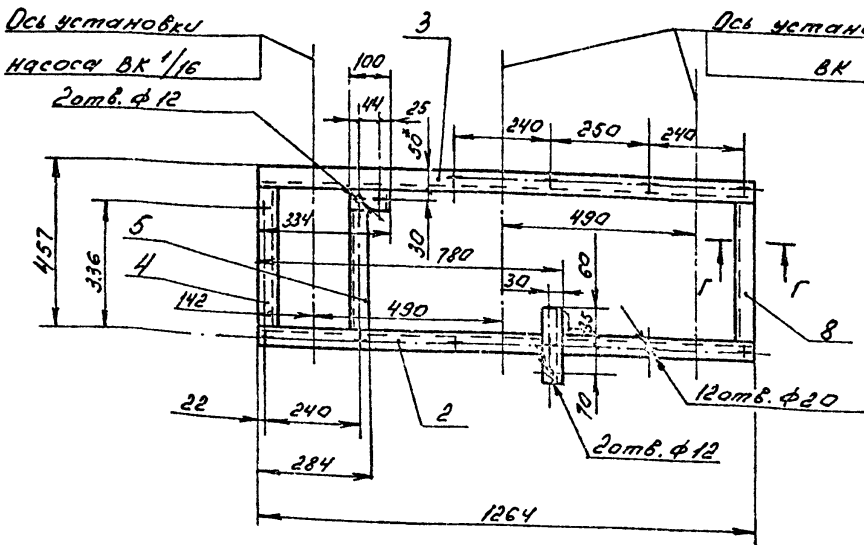
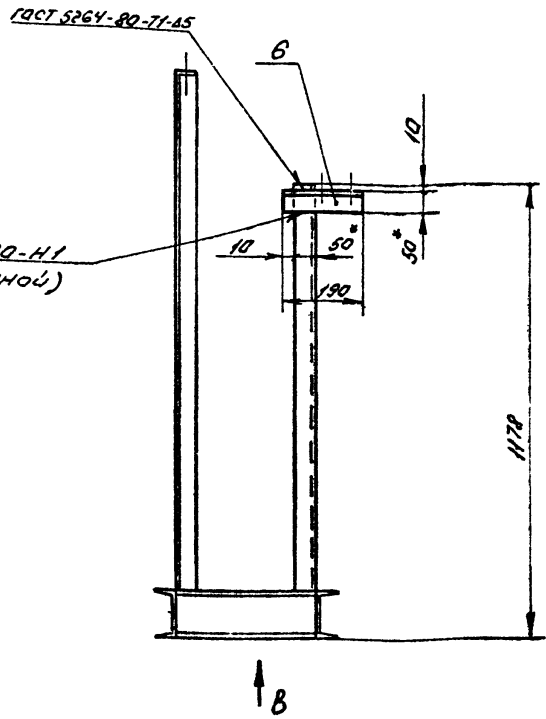
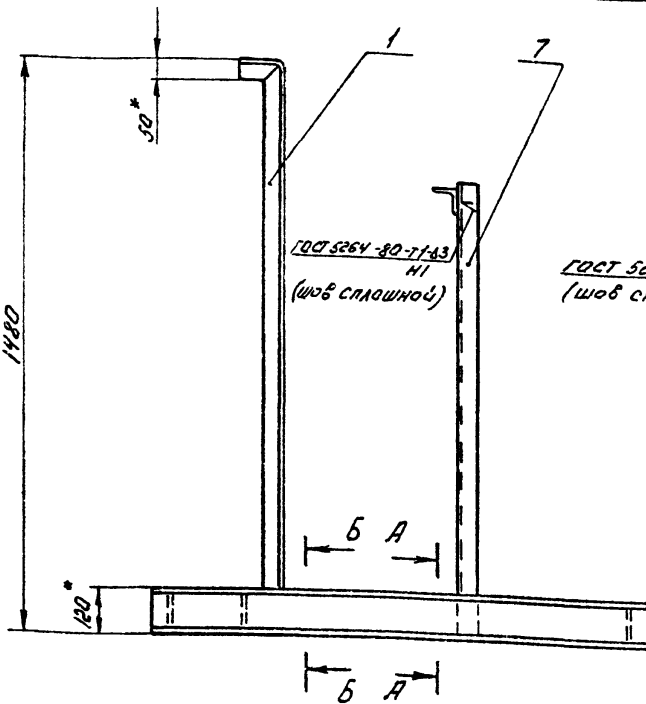
1. \*Размер для справок.  
2. ± 0.14  
3. Электрод Э42 ГОСТ 9467-75

8186-009.10.001

Кронштейн

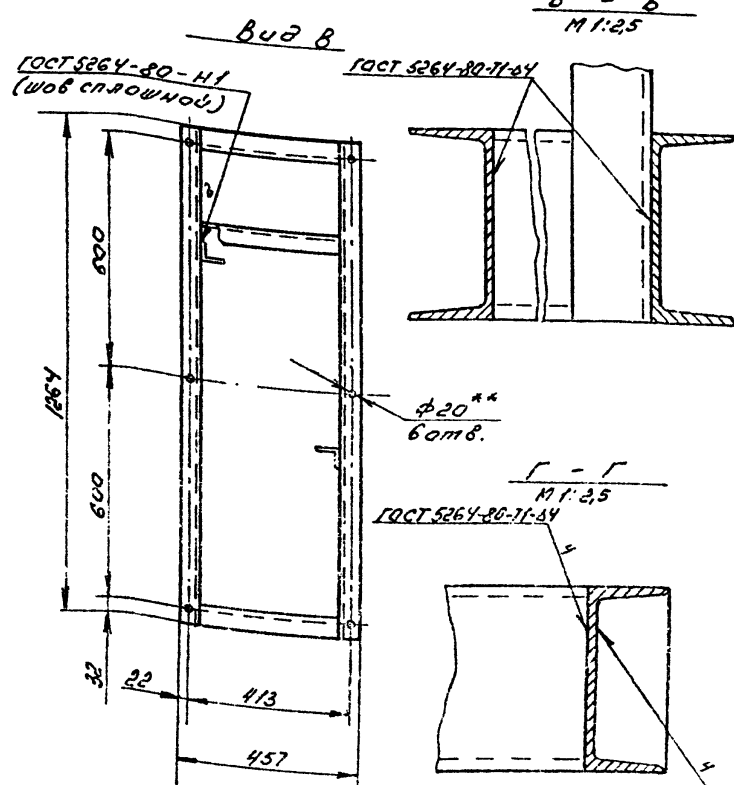
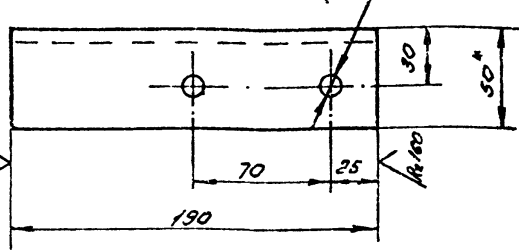
Лист	Масштаб	Масса
1	5,85	1:5

Челак 50x50x5 ГОСТ 8509-86  
8 Ст3 ГОСТ 535-79\*  
Копированная ГЧХ  
Госстрой СССР  
Казахский  
Сантехпроект  
Формат АУ



Поз. 6 М 1:2 ✓ (✓)

2шт. ф12 Н14



- 1.\* Размер для справок.
- 2.\*\* Отверстия выпилить в случае крепления рамы к строительным конструкциям фундаментными болтами.
3. ± 0,1/0,2
4. Шероховатость кромок реза деталей б/ч. R<sub>a</sub> 160.
5. Электрод Э 42 ГОСТ 9467-75

ГОСТ 5264-80-Т1-А4

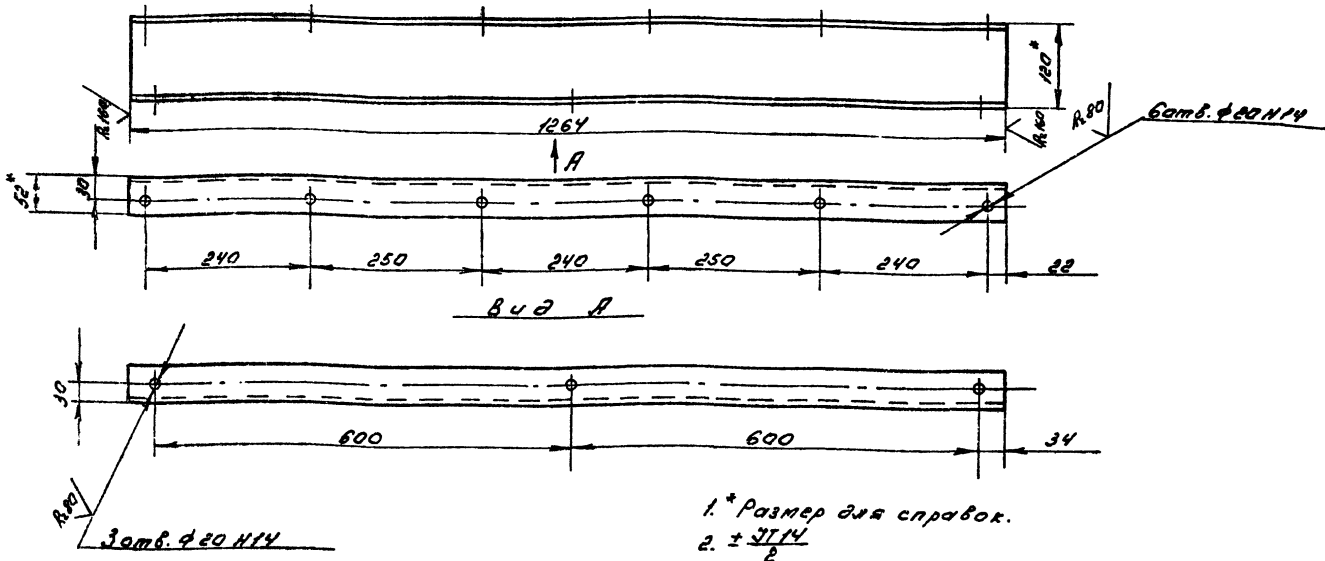
Типовой проект 503-1-272-89  
Ансамбль 3, часть 3

Исполн. и дата: [Blank] [Blank]  
Провер. и дата: [Blank] [Blank]  
Листов: [Blank] [Blank]

В 185-009.10.000006		Дим.	Масса	Масштаб
Рама блока		45,1	1:10	
И.м.	И.с.м.	Листов 1		
		Госстандарт СССР		
		Казанский		
		Сантехпроект		
		Формат А2		

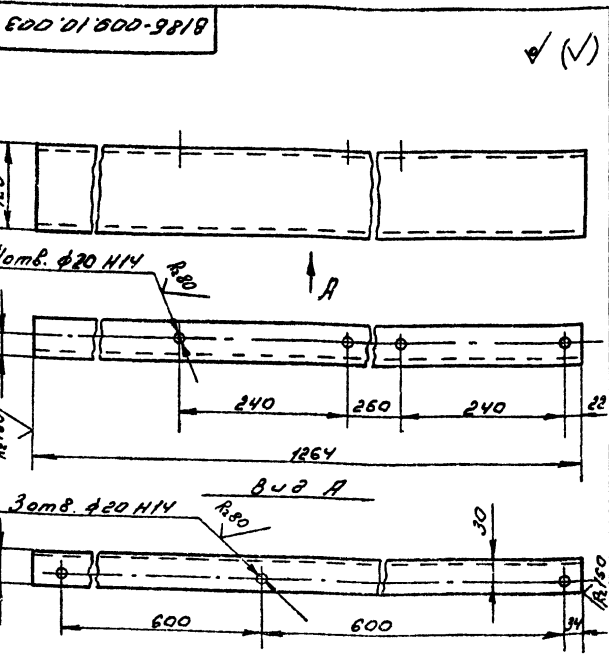


✓(✓)



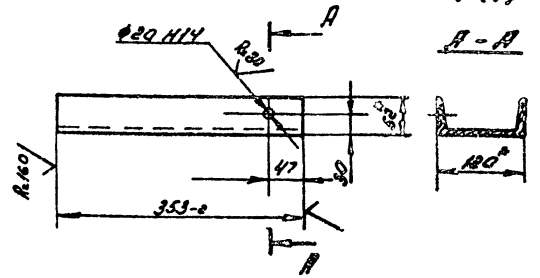
8185-009.10.002				Лист	Масса	Масштаб
Балка				13,1	1:5	
Штук 12 ГОСТ 8240-72*				Лист 1		
8-Ст 3 ГОСТ 535-79*				Госстандарт СССР		
Копировал ГЧУ				Санкт-Петербург		
				Формат А4		

Туробой проект 903-1-272.89  
Листов 3, лист 3



8185-009.10.003				Лист	Масса	Масштаб
Балка				13,1	1:5	
Штук 12 ГОСТ 8240-72*				Лист 1		
8-Ст 3 ГОСТ 535-79*				Госстандарт СССР		
Копировал ГЧУ				Санкт-Петербург		
				Формат А4		

✓(✓)



8185-009.10.004-01- зеркальное отражение  
Остальное - см. 8185-009.10.004

8185-009.10.004				Лист	Масса	Масштаб
Поперечина				3,67	1:5	
Штук 12 ГОСТ 8240-72*				Лист 1		
8-Ст 3 ГОСТ 535-79*				Госстандарт СССР		
Копировал ГЧУ				Санкт-Петербург		
				Формат А4		

№ стр.	Обозначение	Наименование	Куда входит		Примечание
			Обозначение	Кол.	
1	8185-010.00.000	Блок фильтров обезжелезивания		1	
2	8185-010.01.000	Рама	8185-010.00.000	1	1
3	8185-010.02.000	Трубопровод	8185-010.00.000	1	1
4	8185-010.03.000	Трубопровод	8185-010.00.000	2	2
5	8185-010.04.000	Трубопровод	8185-010.00.000	1	1
6	8185-010.05.000	Трубопровод	8185-010.00.000	1	1
7	8185-010.06.000	Трубопровод	8185-010.00.000	1	1
8	8185-010.07.000	Трубопровод	8185-010.00.000	2	2
9	8185-010.08.000	Трубопровод	8185-010.00.000	2	2
	-01	Трубопровод	8185-010.00.000	2	2
	-02	Трубопровод	8185-010.00.000	2	2

Изм. № 1. Подп. и дата: [подпись] [дата]

8185-010.00.000 ВС

Блок фильтров обезжелезивания

Изм. № 1. Подп. и дата: [подпись] [дата]

Копировал Яблоков

Типовой проект 903-1-Э-2-89  
Лист 3, часть 3.

Форм. лист	Возв.	Поз.	Обозначение	Наименование	Кол.	Примечание
				Документация		
А2			8185-010.00.000 СБ	Сборочный чертеж		
А3			8185-010.00.000 ВС	Ведомость спецификаций		
				Сборочные единицы		
А4		1	8185-010.01.000	Рама	1	
А4		2	8185-010.02.000	Трубопровод	1	
А4		3	8185-010.03.000	Трубопровод	2	
А4		4	8185-010.04.000	Трубопровод	1	
А4		5	8185-010.05.000	Трубопровод	1	
А4		6	8185-010.06.000	Трубопровод	1	
А4		7	8185-010.07.000	Трубопровод	2	
А4		8	8185-010.08.000	Трубопровод	2	
		9	-01	Трубопровод	2	
		10	-02	Трубопровод	2	
				Детали		
А4		11	8185-010.00.001	Труда	2	
				Стандартные изделия		

Изм. № 1. Подп. и дата: [подпись] [дата]

8185-010.00.000

Блок фильтров обезжелезивания

Изм. № 1. Подп. и дата: [подпись] [дата]

Копировал Яблоков

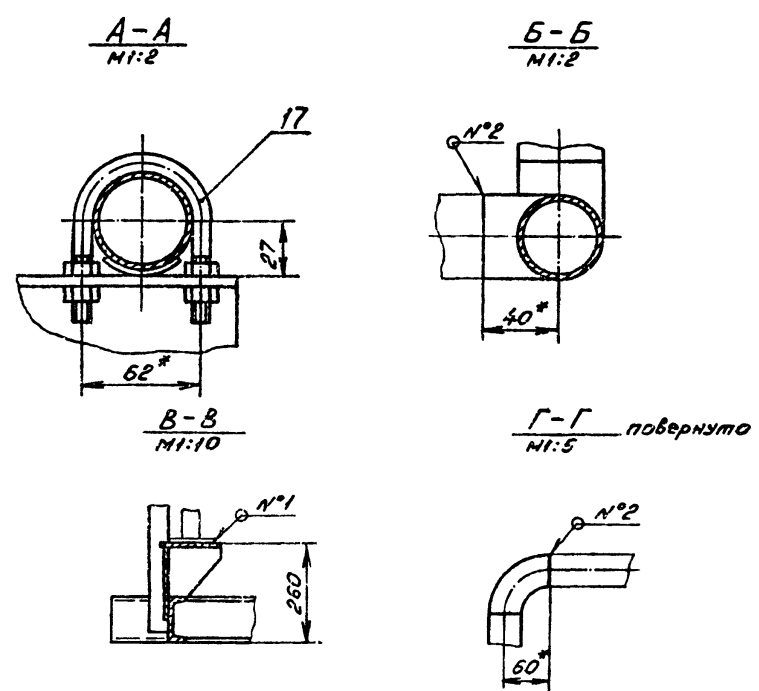
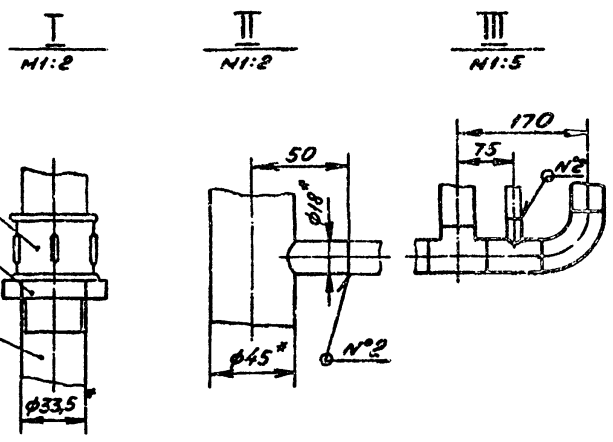
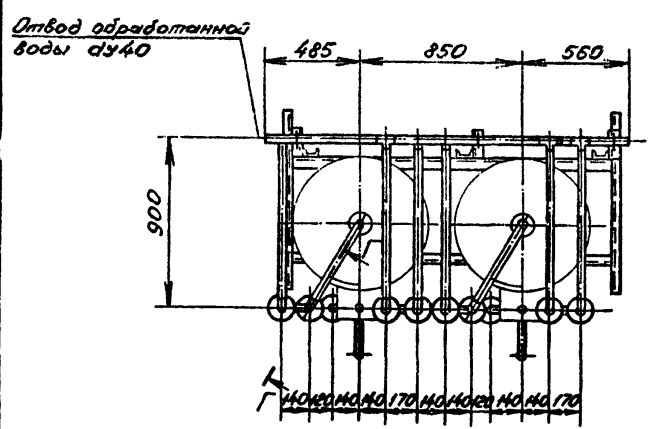
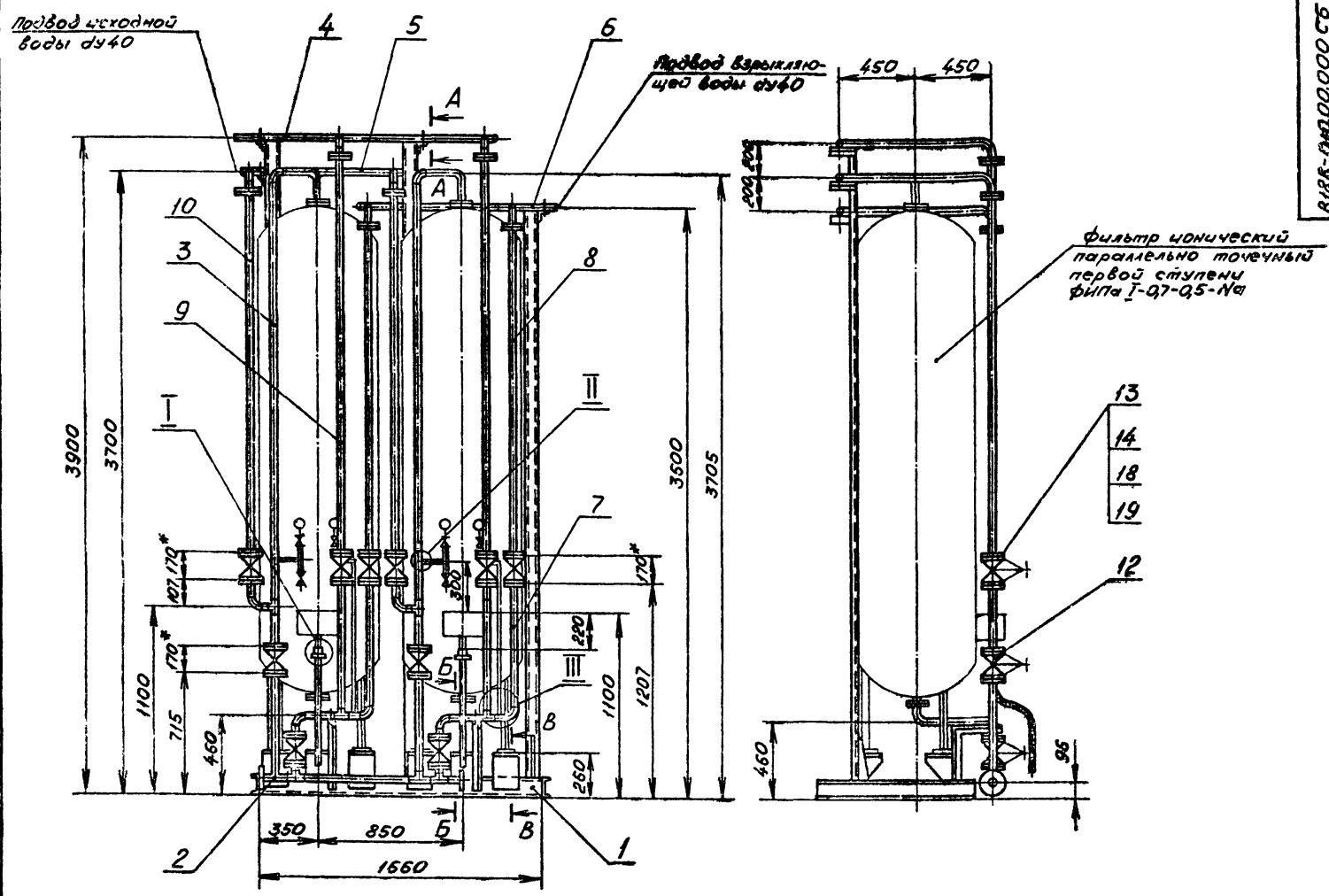
Форм. лист	Возв.	Поз.	Обозначение	Наименование	Кол.	Примечание
		12		Вентиль фланцевый 15х3/2х2х40, Рн16мм		
				ГОСТ 18722-73*	10	
		13		Болт М16х55,5Р		
				ГОСТ 7798-70*	104	
		14		Гайка М16,5		
				ГОСТ 5915-70*	104	
		15		Контргайка 25		
				ГОСТ 8958-75	2	
		16		Нунта короткая 25		
				ГОСТ 8954-75*	2	
		17		Опора ОПБ-2 45		
				ГОСТ 14911-82*	8	
		18		Прокладка А-40-16		
				ГОСТ 15180-86	25	
		19		Шайба 16,36		
				ГОСТ 11371-78*	104	

Изм. № 1. Подп. и дата: [подпись] [дата]

8185-010.00.000

Копировал Яблоков

6185-010.00.000 СБ



1. \* Размер для справок.
2.  $\pm \frac{0.14}{2}$
3. Сварные швы по ГОСТ 5264-80  $\text{N}^{\circ} 1-\text{H}1$  шов сплошной
4. Сварные швы по ГОСТ 16037-80  $\text{N}^{\circ} 2-\text{C}1$

Типовой проект 903-1-272.89  
Альбом 3, часть 3.

Имя, Фамилия, Подпись, Дата, Владелец, Подпись, Дата

				6185-010.00.000 СБ	
				Блок фильтров обезжелезивания	
Изм.	№ докум.	Подп.	Дата	Лит.	Масштаб
	Разработчик	Э.К.			1560 1:20
	Проектировщик	В.В.			
	Зав. пр. бушина	В.В.			
	Инж. бушина	В.В.			
	Инж. Федоров	В.В.			
				Лист 1 из 1	
				Гострой СССР	
				Казахский	
				Сантехпроект	
				Формат А2	

Копирован Э.Блоков

Форм. зона	Поз.	Обозначение	Наименование	Кол.	Примечание
			<u>Документация</u>		
А2		8185-010.01.000 СБ	Сборочный чертеж		
			<u>Детали</u>		
А3	1	8185-010.01.001	Кронштейн	2	
А4	2	8185-010.01.002	Ребро	3	
А5	3	8185-010.01.003	Ребро	6	
Б4	4	8185-010.01.004	Перемычка Швеллер 12 ГОСТ 8240-72* Ст. 3 ГОСТ 535-79*	1	5,2 кг
Б4	5	8185-010.01.005	Кронштейн Уголок 5-50-50-5 ГОСТ 8509-86 Ст. 3 ГОСТ 535-79*	6	0,57 кг
Б4	6	8185-010.01.006	Швеллер Швеллер 12 ГОСТ 8240-72* Ст. 3 ГОСТ 535-79* Р=955 Н14	2	9,93 кг
Б4	7	8185-010.01.007	Швеллер Швеллер 12 ГОСТ 8240-72* Ст. 3 ГОСТ 535-79* Р=1660-2	2	17,26 кг
Б4	8	8185-010.01.008	Стойка Швеллер 8 ГОСТ 8240-72* Ст. 3 ГОСТ 535-79* Р=3443 Н14	2	271 кг

Форм. зона	Поз.	Обозначение	Наименование	Кол.	Примечание
Б4	9	8185-010.01.009	Стойка Швеллер 8 ГОСТ 8240-72* Ст. 3 ГОСТ 535-79* Р=3443 Н14	1	26,27 кг
Б4	10	8185-010.01.010	Ребро Лист 6-ПН-6 ГОСТ 18903-78* Ст. 3 ГОСТ 14637-79 180x150 Н14	6	638 кг
Б4	11	8185-010.01.011	Основание Лист 6-ПН-10 ГОСТ 18903-78* Ст. 3 ГОСТ 14637-79 160x160 Н14	6	20 кг

Ш.В. № 10001, Подп. и дата: Янкоу В.А., 1989 г. 10.01.000

Ш.В. № 10001, Подп. и дата: Янкоу В.А., 1989 г. 10.01.000

8185-010.01.000

Разработчик: Янкоу В.А.  
Проверил: Федоров А.И.  
Исполнитель: Бушчина Е.С.  
И.контр. Федоров А.И.

Лист 1 из 2  
Госстрой СССР  
Казакский  
Сантехпроект

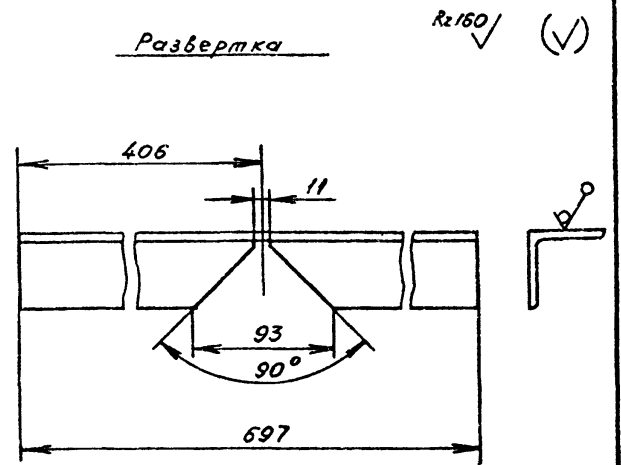
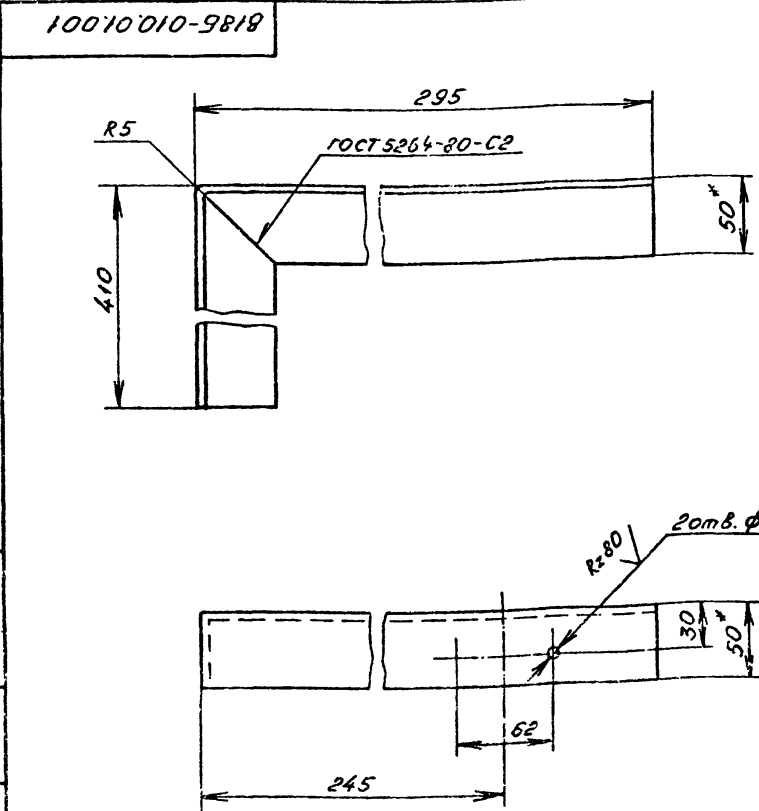
Копировал Янкоу В.А.  
Формат А4

8185-010.01.000

Лист 2 из 2

Копировал Янкоу В.А.  
Формат А4

Типовой проект 903-1-272.89  
Лист 3, часть 3.



- 1. \* Размер для справок.
- 2. ± 0,14 / 2

Ш.В. № 10001, Подп. и дата: Янкоу В.А., 1989 г. 10.01.000

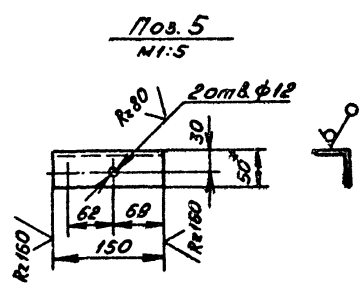
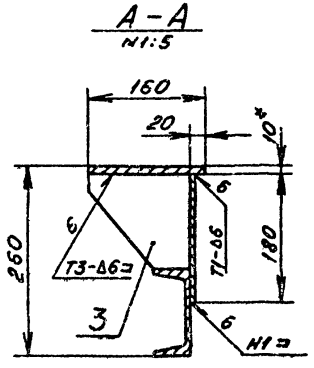
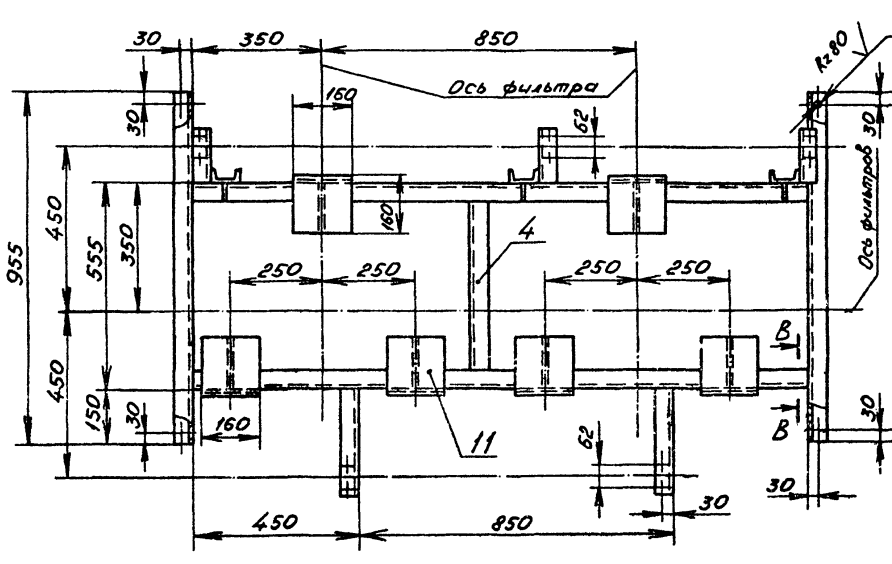
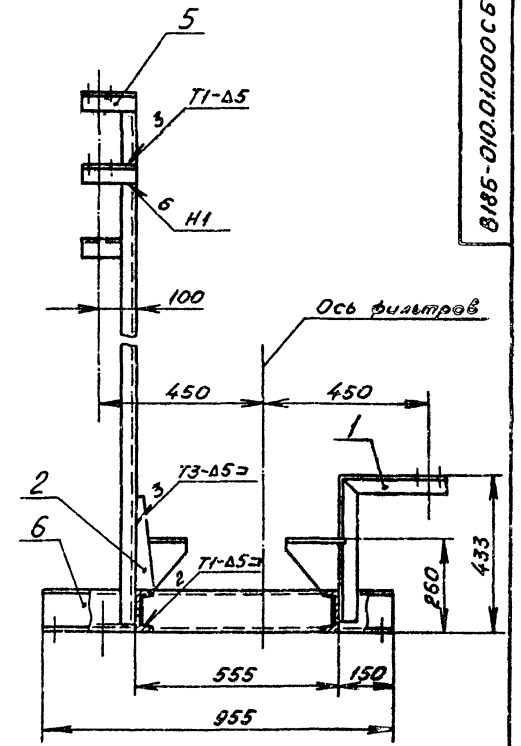
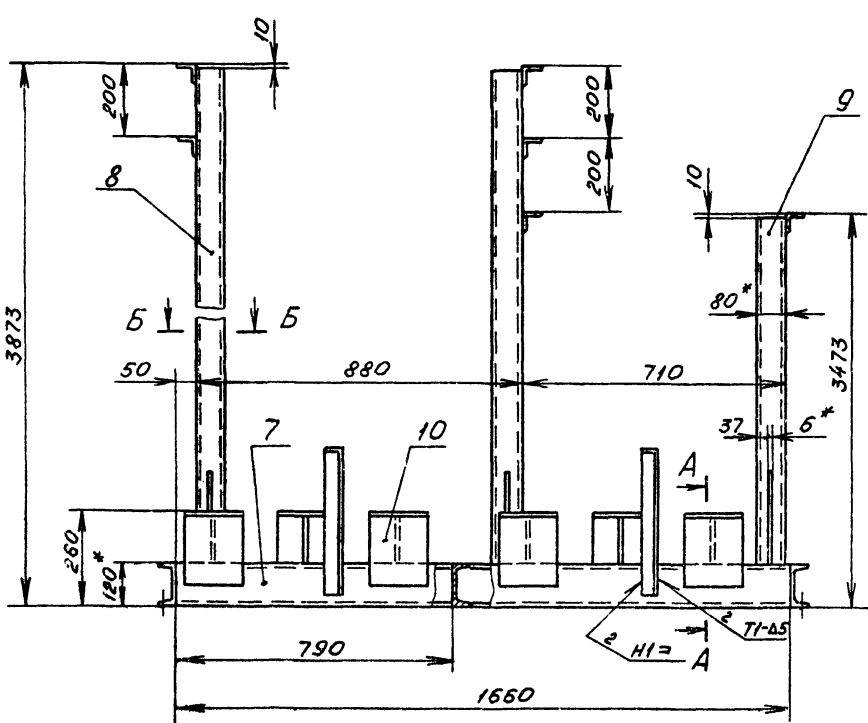
8185-010.01.001

Кронштейн

Лист 1 из 1  
Госстрой СССР  
Казакский  
Сантехпроект

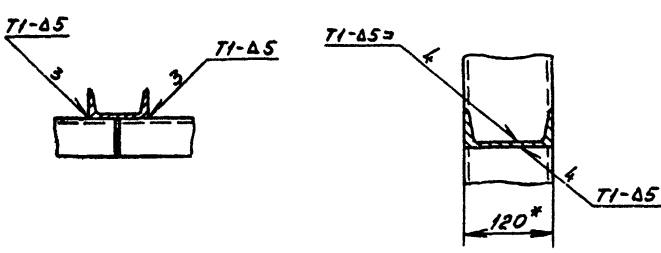
Уголок 5-50-50-5 ГОСТ 8509-86  
Ст. 3 ГОСТ 535-79\*

Копировал Янкоу В.А.  
Формат А4

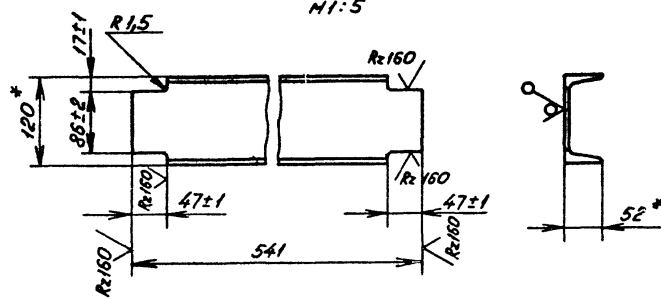


Б-Б  
М1:5

В-В  
М1:5



Поз. 4  
М1:5



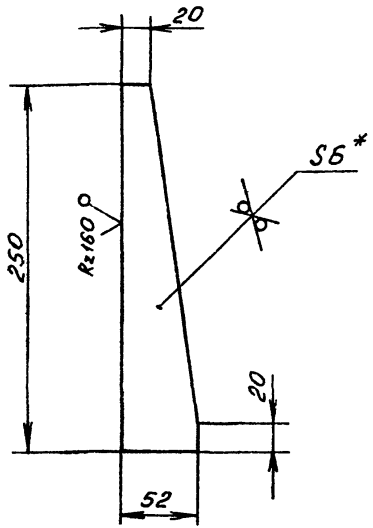
- 1. \* Размер для справок.
- 2. \*\* Отверстия выполнить в случае крепления рамы к строительным конструкциям фундаментными болтами.
- 3. Неуказанные предельные отклонения размеров  $\pm$  УТ14.
- 4. Шероховатость кромок реза деталей БУ- R<sub>a</sub>160.
- 5. Сварные швы по ГОСТ 5264-80.
- 6. Электрод Э42 ГОСТ 9467-75.

B185-010.01.000 СБ		Лист	Насел	Насел
Рама		174	1:10	
ИЗЛ	Лист	№ докум	Подп	Дата
Разраб	Зблотов	4/8		
Пров	Щедров	2/8		
Зав. ФА	Бушина	2/8		
И.контр	Бушина	2/8		
Утв.	Щедров	2/8		
Лист		Листов		1
Госстрой СССР		Казахский		Сантехпроект
Копировал Зблотов		Формат А2		

Туполовой проект 903-1-272.89  
Выдан 3, Уасты 3.

Исполнитель: Проект и детали (включая штампы) разработаны и даны

200'10'010-9818



- 1. \* Размер для справок.
- 2.  $\pm \frac{IT14}{2}$

8185-010.01.002

Ребро

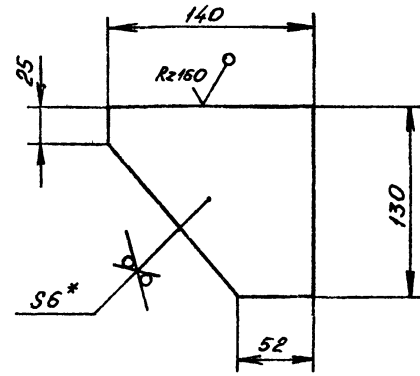
Лист	Начисл	Исчисл
	0,44	1:25
Лист 5-ПН-6ГОСТ19903-74*		
Госстррой СССР		
Казахский		
Сантехпроект		

Копировал Яблоков

Формат А4

Изм. №, дата, Подп. и дата, Измен. №, дата, Подп. и дата

200'10'010-9818



- 1. \* Размер для справок.
- 2.  $\pm \frac{IT14}{2}$

8185-010.01.003

Ребро

Лист	Начисл	Исчисл
	0,64	1:2,5
Лист 5-ПН-6ГОСТ19903-74*		
Госстррой СССР		
Казахский		
Сантехпроект		

Копировал Яблоков

Формат А4

Изм. №, дата, Подп. и дата, Измен. №, дата, Подп. и дата

Титуловый проект 903-1-272.39  
Листов 3, часть 3.

Форм. зона	Поз.	Обозначение	Наименование	Кол.	Примечание
			<u>Документация</u>		
А3		8185-010.02.000 СБ	Сборочный чертеж		
			<u>Детали</u>		
Б4	1	8185-010.02.001	Патрубок		
			Труба 45x2 ГОСТ10704-76*		
			8-8 ст.3 ГОСТ10705-80*		
			R=532 Н14	2	613 кг
Б4	2	8185-010.02.002	Патрубок		
			Труба 45x2 ГОСТ10704-76*		
			8-8 ст.3 ГОСТ10705-80*		
			R=40 Н14	2	908 кг
Б4	3	8185-010.02.003	Патрубок		
			Труба 45x2 ГОСТ10704-76*		
			8-8 ст.3 ГОСТ10705-80*		
			R=650 Н14	1	1,39 кг
Б4	4	8185-010.02.004	Патрубок		
			Труба 45x2 ГОСТ10704-76*		
			8-8 ст.3 ГОСТ10705-80*		
			R=55 Н14	1	0,12 кг
			<u>Стандартные изделия</u>		

8185-010.02.000

Трубопровод

Лист	Лист	Листов
	1	2
Госстррой СССР		
Казахский		
Сантехпроект		

Копировал Яблоков

Формат А4

Изм. №, дата, Подп. и дата, Измен. №, дата, Подп. и дата

Форм. зона	Поз.	Обозначение	Наименование	Кол.	Примечание
	5		Тройник 45x2,5		
			ГОСТ17376-83*	4	
	6		Фланец 1-40-15 ст.25		
			ГОСТ12821-80*	6	

8185-010.02.000

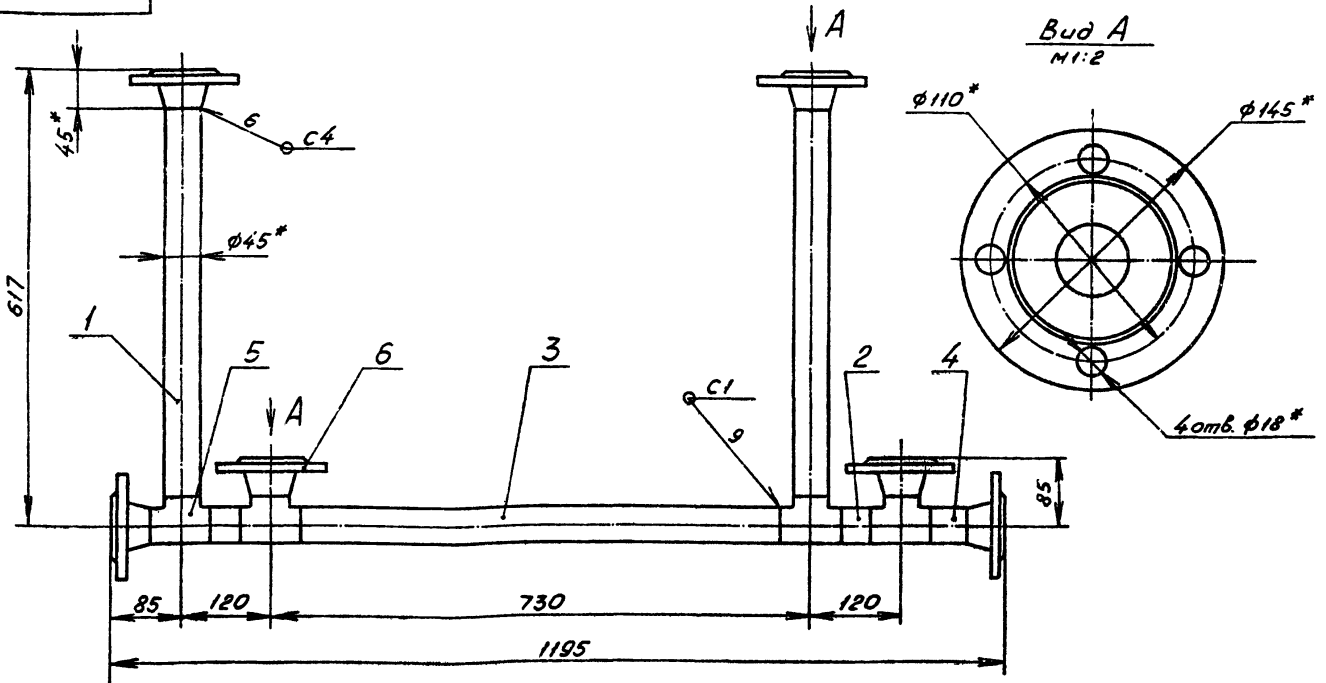
Лист 2

Копировал Яблоков

Формат А4

Изм. №, дата, Подп. и дата, Измен. №, дата, Подп. и дата

8185-010.02.000СБ



- 1. \* Размер для справок.
- 2.  $\pm \frac{0.14}{2}$
- 3. Шероховатость кромок реза деталей БУ- Rz160
- 4. Сварные швы по ГОСТ 16037-80
- 5. Электрод Э42 ГОСТ 9467-75.

8185-010.02.000 СБ			
Изм/Лист	№ докум	Подп.	Дата
Разраб.	Боревикова	Л/С	
Пров.	Зблочкин	Л/С	
Зав. зр.	Бушина	Л/С	
Н. контр.	Бушина	Л/С	
И.тв.	Федоров	Л/С	
Трубопровод			Лист 173
			Листов 1
			1:5
			Госстрой СССР
			Казахский
			Сантехпроект
			Формат А3

Копировал Зблочкин

Типовой проект 903-1-272-89  
Листов 3, умест 3.

Форм. зона	Поз.	Обозначение	Наименование	Кол.	Примечание
			Документация		
А3		8185-010.03.000СБ	Сборочный чертеж		
			Детали		
БУ	1	8185-010.03.001	Патрубок		
			Труба 45x2 ГОСТ 10704-76*		
			8-8ст.3 ГОСТ 10705-80*	1	5,31 кг
БУ	2	8185-010.03.002	Патрубок		
			Труба 18x2 ГОСТ 10704-76*		
			8-8ст.3 ГОСТ 10705-80*	1	0,02 кг
БУ	3	8185-010.03.003	Патрубок		
			Труба 45x2 ГОСТ 10704-76*		
			8-8ст.3 ГОСТ 10705-80*		
			Р=128 Н14	1	0,27 кг
Г1	4	8185-010.03.004	Патрубок		
			Труба 45x2 ГОСТ 10704-76*		
			8-8ст.3 ГОСТ 10705-80*		
			Р=40 Н14	1	0,08 кг
			Стандартные изделия		

8185-010.03.000

Трубопровод

Лит.	Лист	Листов
	1	2
Госстрой СССР		
Казахский		
Сантехпроект		
Формат А4		

Копировал Зблочкин

Изм/Лист/Подп. и дата

Форм. зона	Поз.	Обозначение	Наименование	Кол.	Примечание
	5		Отвод 90° 45x2,5		
			ГОСТ 17375-83*	2	
	6		Тройник 45x2,5		
			ГОСТ 17376-83*	1	
	7		Фланец 1-40-16ст.25		
			ГОСТ 12821-80*	2	

8185-010.03.000

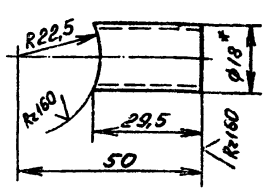
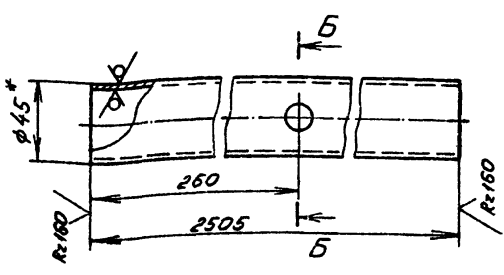
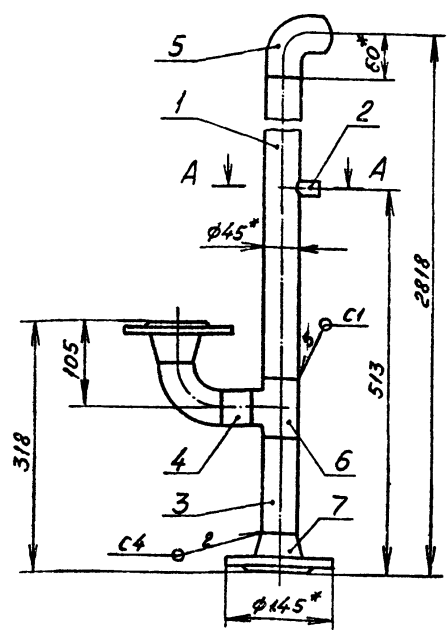
Копировал Зблочкин

Формат А4

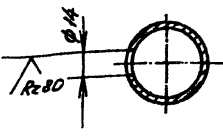
Поз. 1  
M1:2

Поз. 2  
M1:1

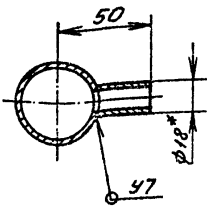
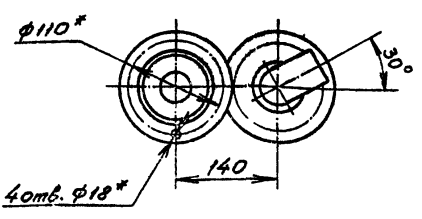
✓(✓)



Б-Б  
M1:2



А-А  
M1:2



1. \* Размер для справок.
2.  $\pm \frac{0.14}{2}$
3. Шероховатость кромок реза деталей БЧ- Rz160.
4. Сварные швы по ГОСТ 16037-80.
5. Электрод Э42 ГОСТ 9467-75.

8185-010.03.000 СБ			Лист	Масштаб	Масштаб
Трубопровод			106	1:5	
Изм.	Лист	№ докум.	Подп.	Дата	
Разраб.	Бородавко	В.И.			
Пров.	Яблоков	В.И.			
Зав. пр.	Бушина	В.И.			
И. контр.	Бушина	В.И.			
Утв.	Федоров	В.И.			

Типовой проект 903-1-872-89  
Ансамбль 3, часть 3.

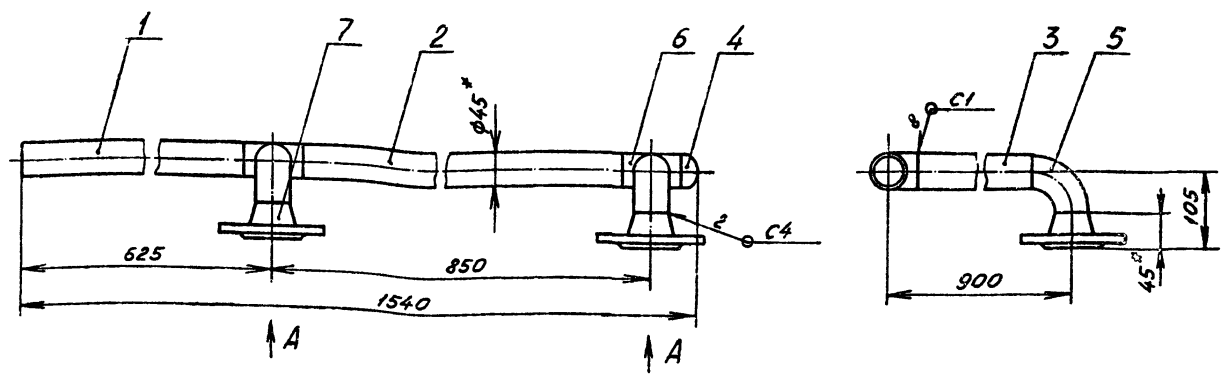
Изм.	Лист	№ докум.	Подп.	Дата	Обозначение	Наименование	Кол.	Примечание
						Документация		
13		8185-010.04.000 СБ				Сборочный чертеж		
<b>Детали</b>								
БЧ	1	8185-010.04.001			Патрубок			
					Труба 45x2 ГОСТ 10704-76*			
					8-8 ст 3 ГОСТ 10705-80*			
					Р=585 Н14	1	1,24 кг	
БЧ	2	8185-010.04.002			Патрубок			
					Труба 45x2 ГОСТ 10704-76*			
					8-8 ст 3 ГОСТ 10705-80*			
					Р=770 Н14	1	1,63 кг	
БЧ	3	8185-010.04.003			Патрубок			
					Труба 45x2 ГОСТ 10704-76*			
					8-8 ст 3 ГОСТ 10705-80*			
					Р=800 Н14	2	1,7 кг	
<b>Стандартные изделия</b>								
					Заглушка 45x2,5			
					ГОСТ 17379-83*	1		
					Отвод 90° 45x2,5			
					ГОСТ 17375-83*	2		

Изм.	Лист	№ докум.	Подп.	Дата	Обозначение	Наименование	Кол.	Примечание
						Тройник 45x2,5		
						ГОСТ 17376-83*	2	
						Фланец 1-40-16 ст.20		
						ГОСТ 12821-80*	2	

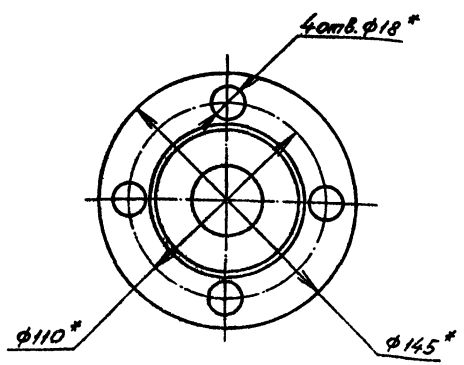
8185-010.04.000			Лист	Масштаб	Масштаб
Трубопровод			1	2	
Изм.	Лист	№ докум.	Подп.	Дата	
Разраб.	Бородавко	В.И.			
Пров.	Яблоков	В.И.			
Зав. пр.	Бушина	В.И.			
И. контр.	Бушина	В.И.			
Утв.	Федоров	В.И.			

8185-010.04.000			Лист	Масштаб	Масштаб
Трубопровод			1	2	
Изм.	Лист	№ докум.	Подп.	Дата	
Разраб.	Бородавко	В.И.			
Пров.	Яблоков	В.И.			
Зав. пр.	Бушина	В.И.			
И. контр.	Бушина	В.И.			
Утв.	Федоров	В.И.			





Вид А  
N1:2



1. \* Размер для справок.
2.  $\pm \frac{0.14}{2}$
3. Шероховатость кромок реза деталей 64-Rz160.
4. Сварные швы по ГОСТ16037-80.
5. Электрод Э42 ГОСТ9467-76.

8185-010.04.000 СБ			
Изм.	Лист	№ докум.	Подп. дат
		Трубопровод	
Лист	Листов	11,8	1:5
Госстрой СССР Казанский Сантехпроект			
копировал Яблоков формат А3			

Туповой проект 903-1-272-89  
Листов 3, часть 3.

Форм. зона	Лист	Обозначение	Наименование	кол.	Примечание
			<u>Документация</u>		
A3		8185-010.05.000 СБ	Сборочный чертеж		
			<u>Детали</u>		
64	1	8185-010.05.001	Патрубок Труба 45x2 ГОСТ10704-76* 8-8ст.3 ГОСТ10705-80*	1	1,63 кг
			R=770 H14		
64	2	8185-010.05.002	Патрубок Труба 45x2 ГОСТ10704-76* 8-8ст.3 ГОСТ10705-80*	1	0,34 кг
			R=160 H14		
64	3	8185-010.05.003	Патрубок Труба 45x2 ГОСТ10704-76* 8-8ст.3 ГОСТ10705-80*	2	1,7 кг
			R=800 H14		
			<u>Стандартные изделия</u>		
	4		Заглушки 45x2,5 ГОСТ17379-83*	1	
	5		Отвод 90° 45x2,5 ГОСТ17375-83*	2	

8185-010.05.000			
Изм.	Лист	№ докум.	Подп. дат
		Трубопровод	
Лист	Листов	1	2
Госстрой СССР Казанский Сантехпроект			
копировал Яблоков формат А4			

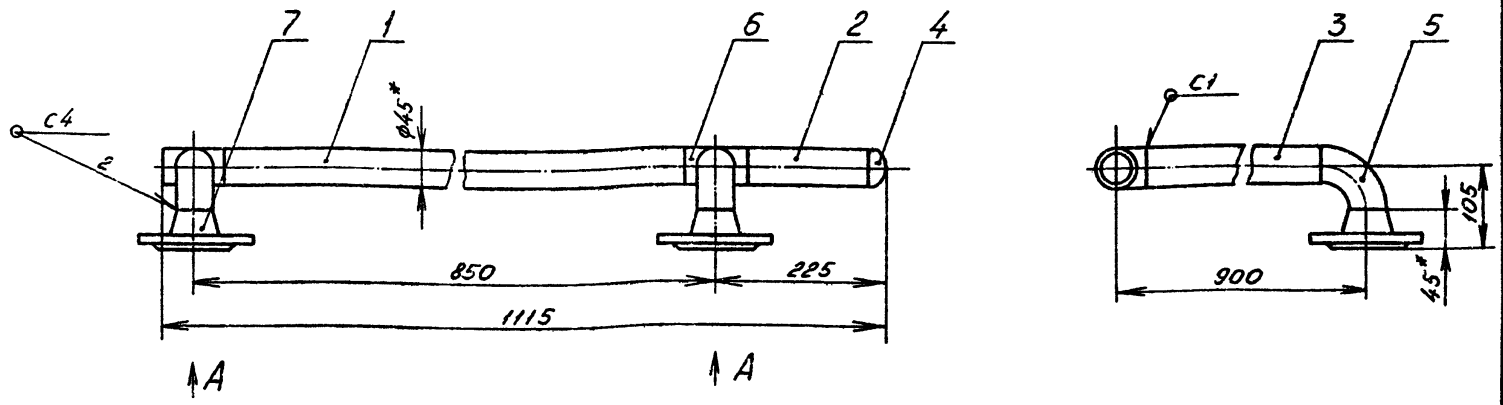
Форм. зона	Лист	Обозначение	Наименование	кол.	Примечание
	6		Тройник 45x2,5 ГОСТ17376-83*	2	
	7		Фланец 1-40-16 ст.25 ГОСТ12821-80*	2	

8185-010.05.000			
Изм.	Лист	№ докум.	Подп. дат
		Трубопровод	
Лист	Листов	1	2
Госстрой СССР Казанский Сантехпроект			
копировал Яблоков формат А4			

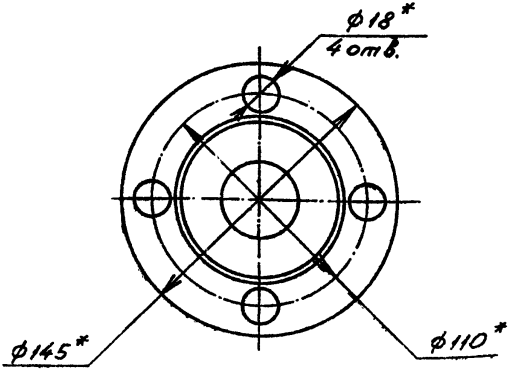
Изм. в проект. Листы и детали. Взам. инвент. Инв. в зам. Листы и детали.

Изм. в проект. Листы и детали. Взам. инвент. Инв. в зам. Листы и детали.

8185-010.05.000 СБ



Вид А  
М1:2



1. \* Размер для справок.
2. ± 0,14/2
3. Шероховатость кромок реза деталей БУ - R<sub>a</sub>160.
4. Сварные швы по ГОСТ 15037-80.
5. Электрод Э42 ГОСТ 9467-75.

В185-010.05.000 СБ

Изм.	Лист	№ докум.	Подп.	Дата	Трубопровод	Лист	Масса	Масштаб
						10,9	1:5	
Лист 1 из 1						Госстрой СССР Казахский Сантехпроект		

Копировал Яблоков

Формат А3

Типовой проект 903-1-272.89  
Листов 3, лист 3.

Форм. зона	Поз.	Обозначение	Наименование	Кол.	Примечание
			Документация		
А3		В185-010.05.000 СБ	Сборочный чертеж		
			Детали		
БУ	1	В185-010.05.001	Патрубок		
			Труба 45x2 ГОСТ 10704-76* 8-8ст.3 ГОСТ 10705-80*	1	1,63 кг
			R=770 Н14		
БУ	2	В185-010.05.002	Патрубок		
			Труба 45x2 ГОСТ 10704-76* 8-8ст.3 ГОСТ 10705-80*	1	0,45 кг
			R=800 Н14		
БУ	3	В185-010.05.003	Патрубок		
			Труба 45x2 ГОСТ 10704-76* 8-8ст.3 ГОСТ 10705-80*	2	1,7 кг
			Стандартные изделия		
	4		Заглушка 45x25 ГОСТ 17379-83*	1	
	5		Отвод 90° 45x2,5 ГОСТ 17375-83*	2	

В185-010.05.000

Изм.	Лист	№ докум.	Подп.	Дата	Трубопровод	Лист	Масса	Масштаб
						1	2	
Лист 1 из 2						Госстрой СССР Казахский Сантехпроект		

Копировал Яблоков

Формат А4

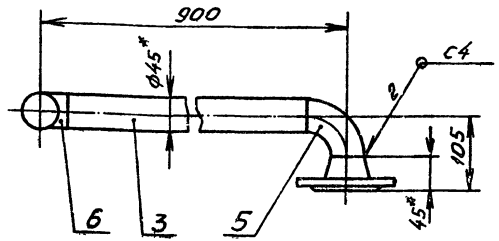
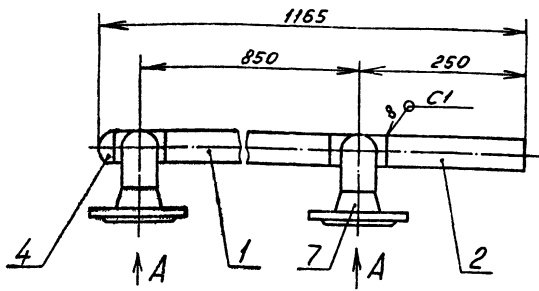
Форм. зона	Поз.	Обозначение	Наименование	Кол.	Примечание
	6		Тройник 45x2,5 ГОСТ 17376-83*	2	
	7		Фланец 1-40-16 ст.25 ГОСТ 12821-80*	2	

В185-010.05.000

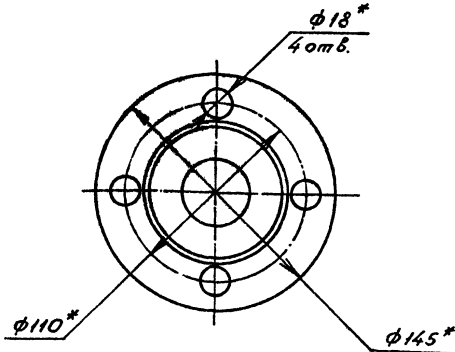
Изм.	Лист	№ докум.	Подп.	Дата	Трубопровод	Лист	Масса	Масштаб
						1	2	
Лист 1 из 2						Госстрой СССР Казахский Сантехпроект		

Копировал Яблоков

Формат А4



Вид А  
1:2



1. \* Размер для справок.
2.  $\pm 0.14$
3. Шероховатость кромок реза деталей БУ-Рх16Q.
4. Сварные швы по ГОСТ 16037-80.
5. Электрод Э42 ГОСТ 9487-75.

Имя и фамилия, Подп. и дата

8185-010.06.000 СБ			
Трубопровод		Лист	11.0
		Масштаб	1:5
		Лист	1
		Госстрой СССР Казанский Сантехпроект	
		Копировал Эблоков	
		Формат А3	

Типовой проект 903-1-072-89  
Листов 3, часть 3

Формат	Лист	Поз.	Обозначение	Наименование	Кол.	Примечание
				Документация		
	А3		8185-010.07.000 СБ	Сборочный чертёж		
				Детали		
	БУ	1	8185-010.07.001	Патрубок Труба 45x2 ГОСТ 10704-76* 8-8 см.3 ГОСТ 10705-80*	1	0,15 кг
	БУ	2	8185-010.07.002	Патрубок Труба 18x2 ГОСТ 10704-76* 8-8 см.3 ГОСТ 10705-80*	1	0,02 кг
	БУ	3	8185-010.07.003	Патрубок Труба 45x2 ГОСТ 10704-76* 8-8 см.3 ГОСТ 10705-80*		
	БУ	4	8185-010.07.004	Патрубок Труба 45x2 ГОСТ 10704-76* 8-8 см.3 ГОСТ 10705-80*	2	1,4 кг
	БУ	5	8185-010.07.005	Патрубок Труба 45x2 ГОСТ 10704-76* 8-8 см.3 ГОСТ 10705-80*	1	0,13 кг
				Р=60 Н14	1	0,08 кг
				Стандартные изделия		

Формат	Лист	Поз.	Обозначение	Наименование	Кол.	Примечание
		6		Отвод 90° 45x2,5 ГОСТ 17375-83*	2	
		7		Тройник 45x2,5 ГОСТ 17375-83*	2	
		8		Фланец 1-40-16 см.25 ГОСТ 18221-80*	3	

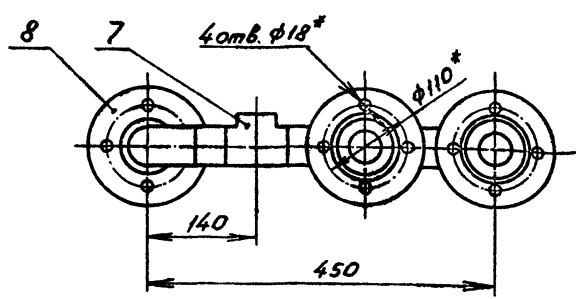
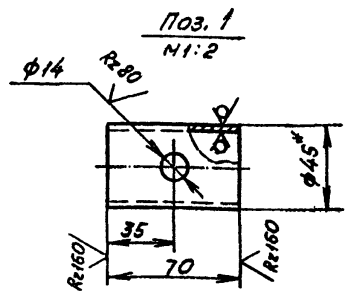
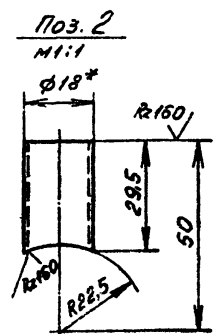
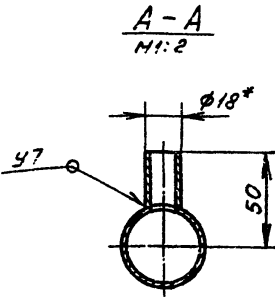
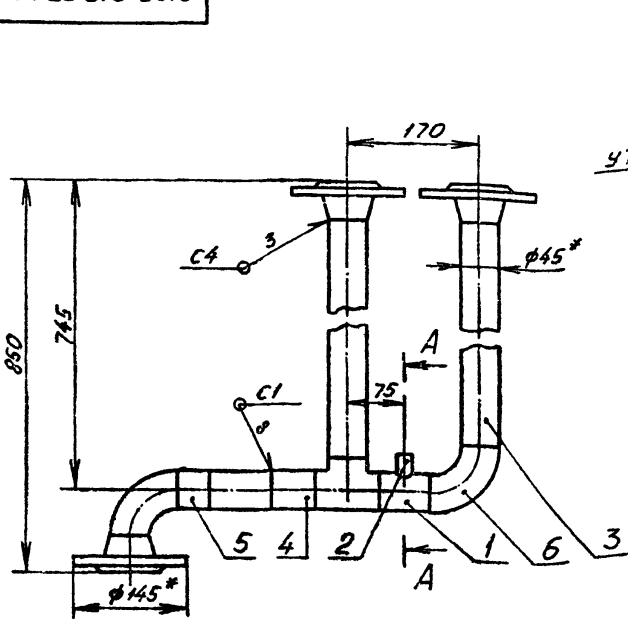
Имя и фамилия, Подп. и дата

Имя и фамилия, Подп. и дата

8185-010.07.000			
Трубопровод		Лист	1
		Листов	2
		Госстрой СССР Казанский Сантехпроект	
		Копировал Эблоков	
		Формат А4	

8185-010.07.000			
		Лист	2
		Копировал Эблоков	
		Формат А4	

930002010-9818



- 1. \* Размер для справок.
- 2. ± IT14/2
- 3. Шероховатость кромок реза деталей БУ - Rz160.
- 4. Сварные швы по ГОСТ 16037-80.
- 5. Электрод Э42 ГОСТ 9467-75.

8185-010.07.000 СБ			
Изм.	Лист	№ докум.	Подп.
Разраб.	Боровиков	Б.А.	Б.А.
Пров.	Яблоков	В.В.	В.В.
Зав. пр.	Бушина	В.В.	В.В.
Н. контр.	Бушина	В.В.	В.В.
Утв.	Федоров	В.В.	В.В.
Трубопровод			Лист 105 Листов 1
			Госстрой СССР Казахский Сантехпроект

Изм. №, дата, Подп. и дата, Взам. инв. №, Инв. №, Подп. и дата

Копировал Яблоков

формат А3

Тиловой проект 903-1-222-89  
Лист 3, уместь 3.

Форм. зона	Поз.	Обозначение	Наименование	Кол.	Примечание
			Документация		
А3		8185-010.08.000 СБ	Сварочный чертеж		
			Стандартные изделия		
	1	фланец 1-40-16 ст. 25 ГОСТ 12821-80*		2	
		Переменные данные для исполнения			
		8185-010.08.000			
		Детали			
БУ	2	8185-010.08.001	Патрубок Труба 45x2 ГОСТ 10704-76* 8-8 ст. 3 ГОСТ 10705-80* e=1924 H14	1	4,03 кг
		8185-010.08.000-01			
		Детали			

8185-010.08.000			
Изм.	Лист	№ докум.	Подп.
Разраб.	Боровиков	Б.А.	Б.А.
Пров.	Яблоков	В.В.	В.В.
Зав. пр.	Бушина	В.В.	В.В.
Н. контр.	Бушина	В.В.	В.В.
Утв.	Федоров	В.В.	В.В.
Трубопровод			Лист 1 Листов 2
			Госстрой СССР Казахский Сантехпроект

Копировал Яблоков

формат А4

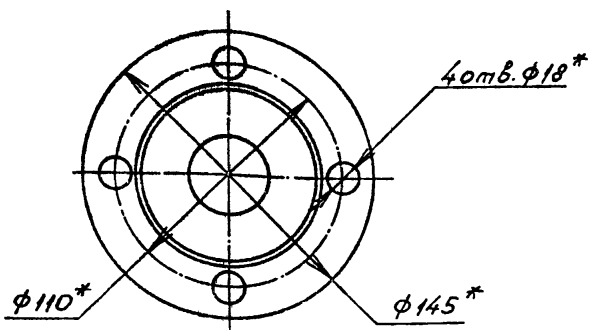
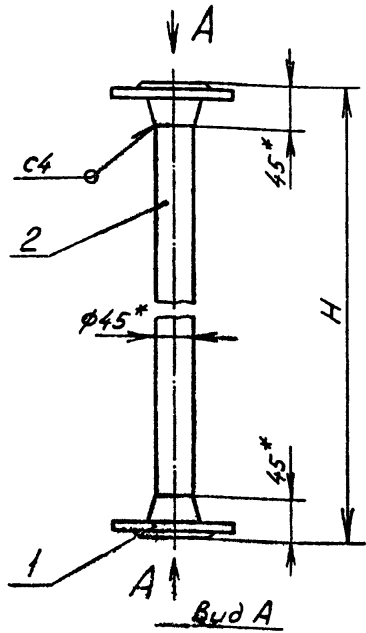
Форм. зона	Поз.	Обозначение	Наименование	Кол.	Примечание
БУ	2	8185-010.08.001-01	Патрубок Труба 45x2 ГОСТ 10704-76* 8-8 ст. 3 ГОСТ 10705-80* e=2324 H14	1	4,93 кг
		8185-010.08.000-02			
		Детали			
БУ	2	8185-010.08.001-02	Патрубок Труба 45x2 ГОСТ 10704-76* 8-8 ст. 3 ГОСТ 10705-80* e=2124 H14	1	4,5 кг

Изм. №, дата, Подп. и дата, Взам. инв. №, Инв. №, Подп. и дата

8185-010.08.000			
Изм.	Лист	№ докум.	Подп.
Разраб.	Боровиков	Б.А.	Б.А.
Пров.	Яблоков	В.В.	В.В.
Зав. пр.	Бушина	В.В.	В.В.
Н. контр.	Бушина	В.В.	В.В.
Утв.	Федоров	В.В.	В.В.
8185-010.08.000			Лист 2
			Госстрой СССР Казахский Сантехпроект

Копировал Яблоков

формат А4



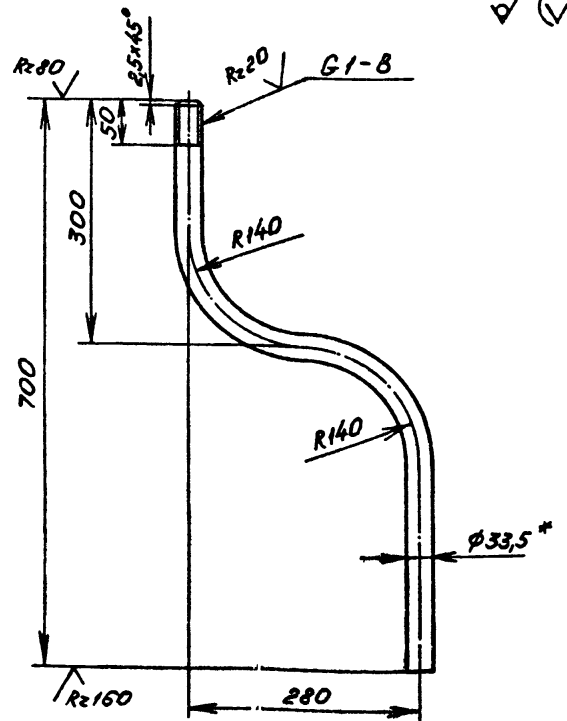
Обозначение	H	Масса
8185-010.08.000	2014	7,9
-01	2414	8,8
-02	2214	8,3

1. \* Размер для справок.
2.  $\pm \frac{UT14}{2}$
3. Шероховатость кромок реза детали БУ - Rz160
4. Сварные швы по ГОСТ 16037-80.
5. Электрод Э42 ГОСТ 9467-75.

8185-010.08.000 СВ			
Трубопровод		Лист	Масса
		См. таб.	Масштаб
		лицу	1:5
		Лист	Листов 1
		Госстрой СССР	
		Казахский	
		Сантехпроект	
Копировал Яблоков		Формат А3	

Изд. № 1. Подл. и детали в комплекте. Изд. № 1. Подл. и детали.

Типовой проект 903-1-272.89  
Листом 3, часть 3.



1. Длина заготовки - 860 мм
2. \* Размер для справок.
3.  $\pm \frac{UT14}{2}$

100'00'010-9818			
Труба		Лист	Масса
		1,8	1:5
		Лист	Листов 1
		Госстрой СССР	
		Казахский	
		Сантехпроект	
Труба 25x2, ГОСТ 3262-75		Формат А4	
Копировал Яблоков			

Изд. № 1. Подл. и детали в комплекте. Изд. № 1. Подл. и детали.

№ Стр.	Обозначение	Наименование	Куда входит		Примечание
			Обозначение	Кол.	
1	В185-011.00.000	Бак подпиточной воды		1	
2	В185-011.01.000	Отвод	В185-011.00.000	1	
3	В185-011.02.000	Труба переливная	В185-011.00.000	1	
4	В185-011.03.000	Отвод	В185-011.00.000	1	
5	В185-011.04.000	Патрубок	В185-011.00.000	1	
6	В185-011.05.000	Патрубок	В185-011.00.000	1	
7					
8					
9					
10					
11					
12					
13					
14					
15					
16					
17					
18					
19					
20					
21					
22					
23					
24					
25					
26					
27					

Изм. лист № докум. Подп. Дата  
Разраб. Бушмина  
Провер. Федоров

**В185-011.00.000 ВС**

Изм. лист № докум. Подп. Дата	Лит. Лист Листов
Разраб. Бушмина	1 1
Провер. Федоров	1 1

**Бак подпиточной воды**

Ведомость спецификации

Госстрой СССР  
Казахский  
Сантехпроект

Копировал Яблоков  
Формат А3

Титуловый проект 903-1-272.19  
с. 18-19, 3, часть 3

Форм. Зона	Поз.	Обозначение	Наименование	Кол.	Примечание
			<u>Документация</u>		
18		В185-011.00.000 СБ	Сборочный чертеж		
19		В185-011.00.000 ВС	Ведомость спецификации		
			<u>Сборочные единицы</u>		
14	1	В185-011.01.000	Отвод	1	
14	2	В185-011.02.000	Труба переливная	1	
14	3	В185-011.03.000	Отвод	1	
14	4	В185-011.04.000	Патрубок	1	
14	5	В185-011.05.000	Патрубок	1	
			<u>Детали</u>		
13	6	В185-011.00.001	Кронштейн	2	
14	7	В185-011.00.002	Накладка	2	
14	8	В185-011.00.003	Накладка	1	
14	9	В185-011.00.004	Скоба		
			Круг В16 ГОСТ 2590-71* Ст. 3 ГОСТ 535-79*	3	0,9 кг
			<u>Стандартные изделия</u>		

Изм. лист № докум. Подп. Дата  
Разраб. Яблоков  
Провер. Федоров

**В185-011.00.000**

Изм. лист № докум. Подп. Дата	Лит. Лист Листов
Разраб. Яблоков	1 2
Провер. Федоров	1 2

**Бак подпиточной воды**

Госстрой СССР  
Казахский  
Сантехпроект

Копировал Яблоков  
Формат А3

Форм. Зона	Поз.	Обозначение	Наименование	Кол.	Примечание
	10		Вентиль французский 1549п2 Ду30, Ру16МПа ГОСТ 18722-73*	1	
	11		Задвижка параллельная с выдвигным шпинделем французская 30468р Ду50, Ру40МПа ГОСТ 437-75*	1	
	12		Опора ОПБ-2 57 ГОСТ 14911-82	2	
	13		Прокладка А-32-16 ГОСТ 15180-86	2	
	14		Прокладки А-50-10 ГОСТ 15180-86	2	
	15		Болт М16х50.58 ГОСТ 7798-70*	16	
	15		Гайка М16.5 ГОСТ 5915-70*	16	
	17		Шайба 16.36 ГОСТ 11371-78*	16	
	18		Бак V=1м³ ОСТ 34-42-559-82	1	

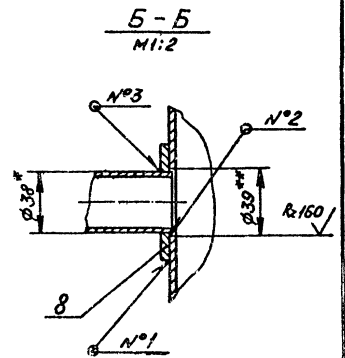
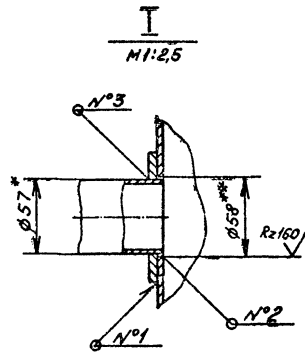
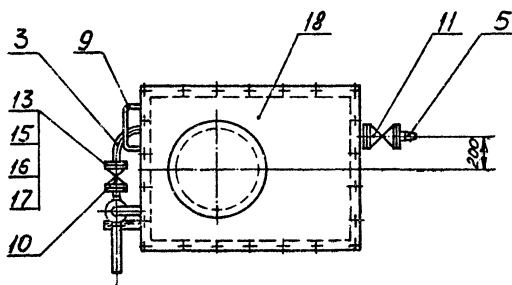
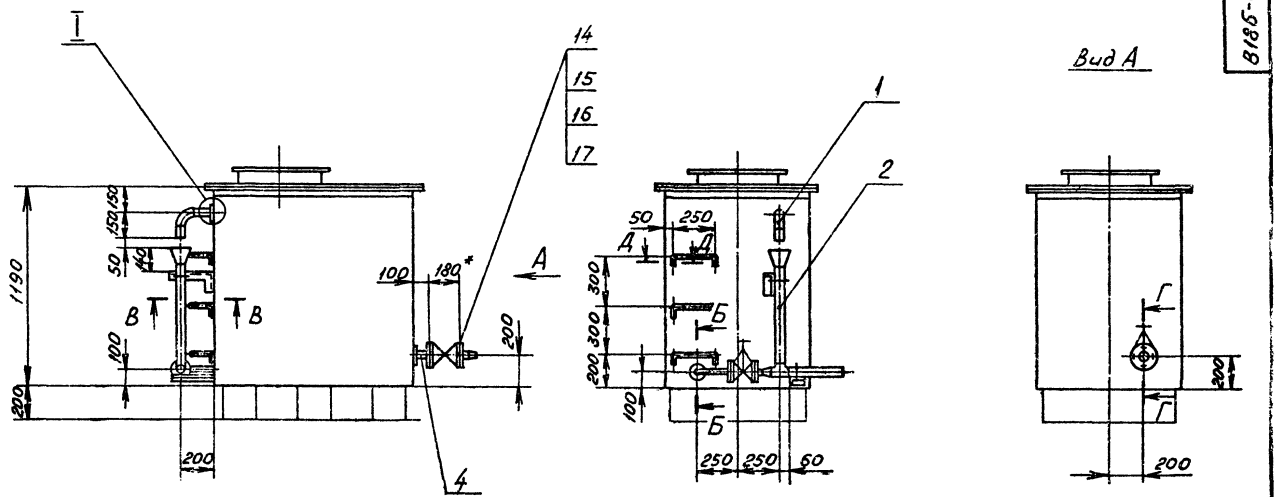
Изм. лист № докум. Подп. Дата  
Разраб. Яблоков

**В185-011.00.000**

Изм. лист № докум. Подп. Дата	Лит. Лист Листов
Разраб. Яблоков	1 2

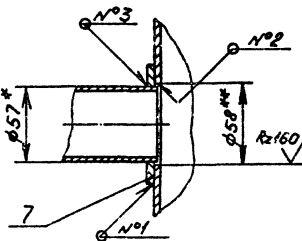
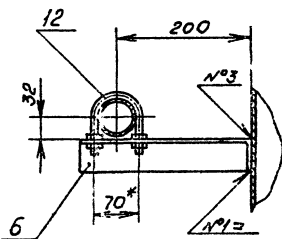
Госстрой СССР  
Казахский  
Сантехпроект

Копировал Яблоков  
Формат А3



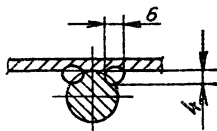
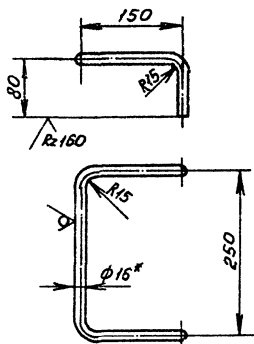
**В-В**  
М1:5

**Г-Г**  
М1:2,5



**Поз. 9**  
М1:5

**А-А**  
М1:1



1. \* Размер для справок.
2. \*\* Отверстия в даке выполнять по координатам настоящего чертежа.
3. Сварные швы по ГОСТ 5264-80:  
 №1-Н1 шов сплошной.  
 №2-У4  
 №3-71-А3
4. Электрод Э42 ГОСТ 9467-75.

Типовой проект  
 ардом 3, серия 3  
 Институт проектирования и конструирования  
 908-1-972-88

8185-011.00.0005.СБ			Лист	Масштаб
Бак подпиточной воды			237	1:20
Исполн	№ докум	Подп	Дата	Лист
Копеев	34			1
Проф. Федоров	34			
Инж. гр. Бушина	34			
Инж. гр. Бушина	34			
Инж. гр. Федоров	34			
Сонтекпроект			Формат А2	

Копеев З.З.

Форм. зона	Поз.	Обозначение	Наименование	Кол.	Примечание																																										
			Документация																																												
А3		8185-011.01.000 СБ	Сборочный чертеж																																												
			Детали																																												
Б4	1	8185-011.01.001	Патрубок Труба 57х3 ГОСТ10704-76* 8-8 ст.3 ГОСТ10705-80* R=128 H14	1	0,51 кг																																										
Б4	2	8185-011.01.002	Патрубок Труба 57х3 ГОСТ10704-76* 8-8 ст.3 ГОСТ10705-80* R=75 H14	1	0,3 кг																																										
			Стандартные изделия																																												
	3		Отвод 90° 57х3 ГОСТ17375-83*	1																																											
<table border="1"> <tr> <td>Изм. №</td> <td>Лист</td> <td>№ докум.</td> <td>Подп.</td> <td>Дата</td> <td>8185-011.01.000</td> </tr> <tr> <td>Разработ.</td> <td>Гуц</td> <td>Вну</td> <td></td> <td></td> <td>Отвод</td> </tr> <tr> <td>Проб.</td> <td>Яблоков</td> <td>Вну</td> <td></td> <td></td> <td>Лит. Лист Листов</td> </tr> <tr> <td>Зав. пр.</td> <td>Бушина</td> <td>Вну</td> <td></td> <td></td> <td>1</td> </tr> <tr> <td>Н. контр.</td> <td>Бушина</td> <td>Вну</td> <td></td> <td></td> <td>Госстрой СССР</td> </tr> <tr> <td>Утв.</td> <td>Редоров</td> <td>Вну</td> <td></td> <td></td> <td>Казахский</td> </tr> <tr> <td></td> <td></td> <td></td> <td></td> <td></td> <td>Сантехпроект</td> </tr> </table> <p>Копировал Яблоков Формат А4</p>						Изм. №	Лист	№ докум.	Подп.	Дата	8185-011.01.000	Разработ.	Гуц	Вну			Отвод	Проб.	Яблоков	Вну			Лит. Лист Листов	Зав. пр.	Бушина	Вну			1	Н. контр.	Бушина	Вну			Госстрой СССР	Утв.	Редоров	Вну			Казахский						Сантехпроект
Изм. №	Лист	№ докум.	Подп.	Дата	8185-011.01.000																																										
Разработ.	Гуц	Вну			Отвод																																										
Проб.	Яблоков	Вну			Лит. Лист Листов																																										
Зав. пр.	Бушина	Вну			1																																										
Н. контр.	Бушина	Вну			Госстрой СССР																																										
Утв.	Редоров	Вну			Казахский																																										
					Сантехпроект																																										

95000107110-9818

1. \* Размер для справок.  
2. ± 0,14  
3. Шероховатость кромок реза деталей Б4 - Rz160  
4. Сварные швы по ГОСТ16037-80  
5. Электрод Э42 ГОСТ9467-75.

8185-011.01.000 СБ					
Отвод					
Изм. №	Лист	№ докум.	Подп.	Дата	Лит. Масса Масса шт.
					1,4 1:4
Разработ.	Гуц	Вну			Лит. Листов
Проб.	Яблоков	Вну			1
Зав. пр.	Бушина	Вну			Госстрой СССР
Н. контр.	Бушина	Вну			Казахский
Утв.	Редоров	Вну			Сантехпроект

Копировал Яблоков  
Формат А4

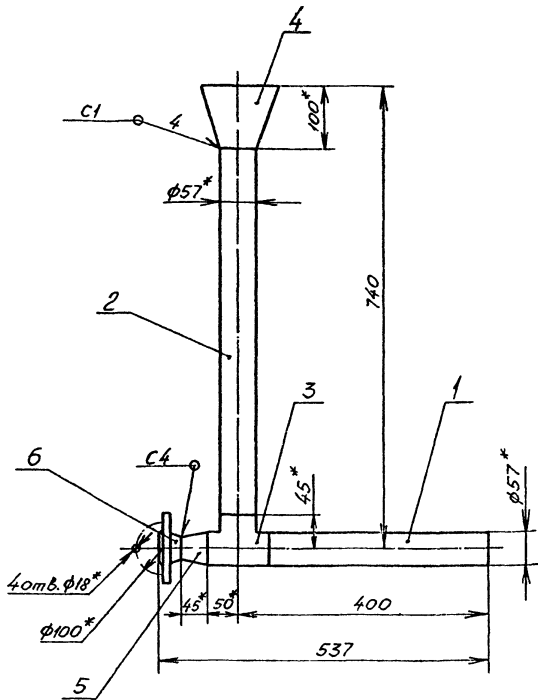
Типовой проект 903-1-272.89  
альбом 3, часть 3

Форм. зона	Поз.	Обозначение	Наименование	Кол.	Примечание																																																
			Документация																																																		
А3		8185-011.02.000 СБ	Сборочный чертеж																																																		
			Детали																																																		
Б4	1	8185-011.02.001	Патрубок Труба 57х3 ГОСТ10704-76* 8-8 ст.3 ГОСТ10705-80* R=350 H14	1	1,4 кг																																																
Б4	2	8185-011.02.002	Патрубок Труба 57х3 ГОСТ10704-76* 8-8 ст.3 ГОСТ10705-80* R=595 H14	1	2,38 кг																																																
			Стандартные изделия																																																		
	3		Переход К 57х4-38х2 ГОСТ17378-83*	1																																																	
	4		Переход К 125х4-57х3 ГОСТ17378-83*	1																																																	
	5		Тройник 57х3 ГОСТ17376-83*	1																																																	
	6		Фланец 1-32-16 ст.25 ГОСТ12821-80*	1																																																	
<table border="1"> <tr> <td>Изм. №</td> <td>Лист</td> <td>№ докум.</td> <td>Подп.</td> <td>Дата</td> <td>8185-011.02.000</td> </tr> <tr> <td>Разработ.</td> <td>Гуц</td> <td>Вну</td> <td></td> <td></td> <td>Трубы</td> </tr> <tr> <td>Проб.</td> <td>Яблоков</td> <td>Вну</td> <td></td> <td></td> <td>переливная</td> </tr> <tr> <td>Зав. пр.</td> <td>Бушина</td> <td>Вну</td> <td></td> <td></td> <td>Лит. Лист Листов</td> </tr> <tr> <td>Н. контр.</td> <td>Бушина</td> <td>Вну</td> <td></td> <td></td> <td>1</td> </tr> <tr> <td>Утв.</td> <td>Редоров</td> <td>Вну</td> <td></td> <td></td> <td>Госстрой СССР</td> </tr> <tr> <td></td> <td></td> <td></td> <td></td> <td></td> <td>Казахский</td> </tr> <tr> <td></td> <td></td> <td></td> <td></td> <td></td> <td>Сантехпроект</td> </tr> </table> <p>Копировал Яблоков Формат А4</p>						Изм. №	Лист	№ докум.	Подп.	Дата	8185-011.02.000	Разработ.	Гуц	Вну			Трубы	Проб.	Яблоков	Вну			переливная	Зав. пр.	Бушина	Вну			Лит. Лист Листов	Н. контр.	Бушина	Вну			1	Утв.	Редоров	Вну			Госстрой СССР						Казахский						Сантехпроект
Изм. №	Лист	№ докум.	Подп.	Дата	8185-011.02.000																																																
Разработ.	Гуц	Вну			Трубы																																																
Проб.	Яблоков	Вну			переливная																																																
Зав. пр.	Бушина	Вну			Лит. Лист Листов																																																
Н. контр.	Бушина	Вну			1																																																
Утв.	Редоров	Вну			Госстрой СССР																																																
					Казахский																																																
					Сантехпроект																																																

Форм. зона	Поз.	Обозначение	Наименование	Кол.	Примечание																																										
			Документация																																												
А3		8185-011.03.000 СБ	Сборочный чертеж																																												
			Детали																																												
А4	1	8185-011.03.001	Патрубок	1																																											
			Стандартные изделия																																												
	2		Фланец 1-32-16 ст.25 ГОСТ12821-80*	1																																											
<table border="1"> <tr> <td>Изм. №</td> <td>Лист</td> <td>№ докум.</td> <td>Подп.</td> <td>Дата</td> <td>8185-011.03.000</td> </tr> <tr> <td>Разработ.</td> <td>Гуц</td> <td>Вну</td> <td></td> <td></td> <td>Отвод</td> </tr> <tr> <td>Проб.</td> <td>Яблоков</td> <td>Вну</td> <td></td> <td></td> <td>Лит. Лист Листов</td> </tr> <tr> <td>Зав. пр.</td> <td>Бушина</td> <td>Вну</td> <td></td> <td></td> <td>1</td> </tr> <tr> <td>Н. контр.</td> <td>Бушина</td> <td>Вну</td> <td></td> <td></td> <td>Госстрой СССР</td> </tr> <tr> <td>Утв.</td> <td>Редоров</td> <td>Вну</td> <td></td> <td></td> <td>Казахский</td> </tr> <tr> <td></td> <td></td> <td></td> <td></td> <td></td> <td>Сантехпроект</td> </tr> </table> <p>Копировал Яблоков Формат А4</p>						Изм. №	Лист	№ докум.	Подп.	Дата	8185-011.03.000	Разработ.	Гуц	Вну			Отвод	Проб.	Яблоков	Вну			Лит. Лист Листов	Зав. пр.	Бушина	Вну			1	Н. контр.	Бушина	Вну			Госстрой СССР	Утв.	Редоров	Вну			Казахский						Сантехпроект
Изм. №	Лист	№ докум.	Подп.	Дата	8185-011.03.000																																										
Разработ.	Гуц	Вну			Отвод																																										
Проб.	Яблоков	Вну			Лит. Лист Листов																																										
Зав. пр.	Бушина	Вну			1																																										
Н. контр.	Бушина	Вну			Госстрой СССР																																										
Утв.	Редоров	Вну			Казахский																																										
					Сантехпроект																																										



8185-01102.000 СБ



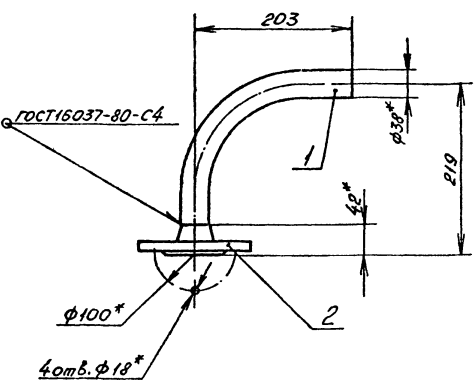
- 1. \* Размер для справок.
- 2.  $\pm \frac{IT14}{2}$
- 3 Шероховатость кромок реза деталей БУ- Rz160
- 4 Сварные швы по ГОСТ16037-80.
- 5. Электрод: Э42 ГОСТ 9467-75.

				8185-01102.000 СБ			
Изм/Лист	№ докум	Подп	Дата	Труба переливная		Лист	Масса
Разработ	Г/УЧ	И/УЧ					7,5
Пров	Яблоков	И/УЧ					1:5
Зав. пр	Бушнина	И/УЧ				Лист	Листов
И.контр	Бушнина	И/УЧ				1	
Утв	Федоров	И/УЧ				Госстрой СССР Казахский Сантехпроект	

Копировал Яблоков  
Формат А4

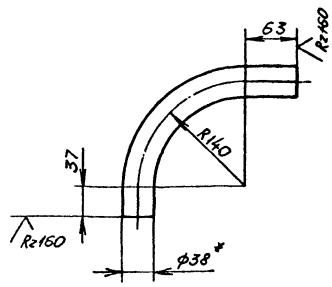
Изм. №, дата, подп. и дата, кем внесены изменения, подп. и дата

8185-01103.000 СБ



- 1. \* Размер для справок.
- 2.  $\pm \frac{IT14}{2}$
- 3. Электрод Э42 ГОСТ 9467-75

100'0110-5818



- 1. Развернутая длина детали - 320 мм
- 2. Трубу гнуть в горячем состоянии.
- 3. \* Размер для справок.
- 4.  $\pm \frac{IT14}{2}$

				8185-01103.001			
Изм/Лист	№ докум	Подп	Дата	Патрубок		Лист	Масса
Разработ	Г/УЧ	И/УЧ					0,7
Пров	Яблоков	И/УЧ					1:4
Зав. пр	Бушнина	И/УЧ				Лист	Листов
И.контр	Бушнина	И/УЧ				1	
Утв	Федоров	И/УЧ				Госстрой СССР Казахский Сантехпроект	

Труба: 38x25ГОСТ10704-76\*  
8-80п.3ГОСТ10705-80\*  
Копировал Яблоков  
Формат А4

Трубовой проект 903-1-2720-83  
альбом 3, часть 3.

✓ (✓)

Копировал Яблоков  
Формат А4

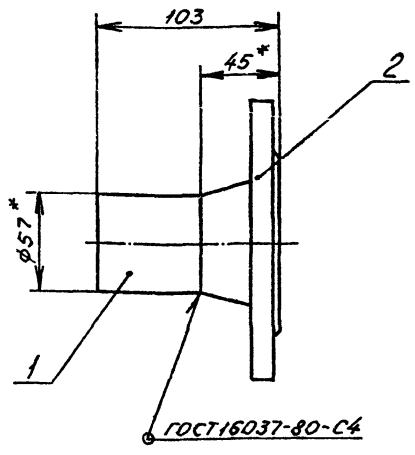
Форм. Зона	Лист	Обозначение	Наименование	Кол.	Примечание
			Документация		
А4		8185-011.04.000 СБ	Сборочный чертеж		
			Детали		
Б4	1	8185-011.04.001	Патрубок		
			Труба 57x3 ГОСТ10704-76 в-вст3 ГОСТ10705-80		
			Р=58 Н14	1	0,23 кг
			Стандартные изделия		
	2		Фланец 1-50-10 ст.25 ГОСТ 12821-80*	1	

Шифр листа, Подл. и дата, Выполнил, Проверил, Листы и детали

Шифр листа		№ докум.	Подп.	Дата	8185-011.04.000		
Разработ.	Г.У.	Провер.	Яблоков	25	Лист	Листов	1
Зав. пр.	Бушина	Н.контр.	Бушина	25	Патрубок		
Утв.	Федоров			Госстрой СССР Казахский Сантехпроект			

Копировал Яблоков, формат А4

8185-011.04.000 СБ



- \* Размер для справок.
- $\pm \frac{IT14}{2}$
- Шероховатость кромок реза детали Б4- R<sub>a</sub>160.
- Электрод Э42 ГОСТ 9467-75.

Шифр листа, Подл. и дата, Выполнил, Проверил, Листы и детали

Шифр листа		№ докум.	Подп.	Дата	8185-011.04.000 СБ		
Разработ.	Г.У.	Провер.	Яблоков	25	Лист	Листов	1
Зав. пр.	Бушина	Н.контр.	Бушина	25	Патрубок		
Утв.	Федоров			Госстрой СССР Казахский Сантехпроект			

Копировал Яблоков, формат А4

Типовой проект 8185-1-872.89

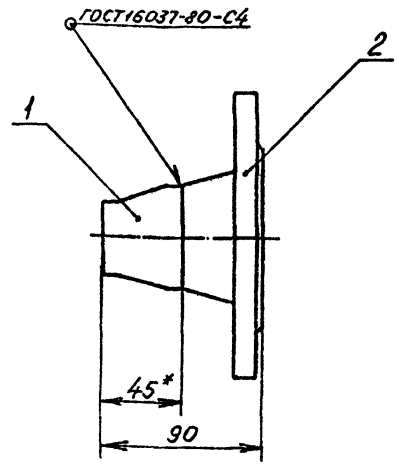
Форм. Зона	Лист	Обозначение	Наименование	Кол.	Примечание
			Документация		
А4		8185-011.05.000 СБ	Сборочный чертеж		
			Стандартные изделия		
	1		Переход К57x4-38x2 ГОСТ 17378-83*	1	
	2		Фланец 1-50-10 ст.25 ГОСТ 12821-80.*	1	

Шифр листа, Подл. и дата, Выполнил, Проверил, Листы и детали

Шифр листа		№ докум.	Подп.	Дата	8185-011.05.000		
Разработ.	Г.У.	Провер.	Яблоков	25	Лист	Листов	1
Зав. пр.	Бушина	Н.контр.	Бушина	25	Патрубок		
Утв.	Федоров			Госстрой СССР Казахский Сантехпроект			

Копировал Яблоков, формат А4

8185-011.05.000 СБ

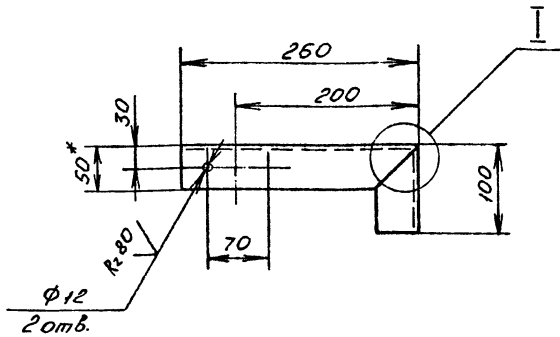


- \* Размер для справок.
- $\pm \frac{IT14}{2}$
- Электрод Э42 ГОСТ 9467-75.

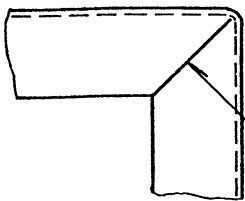
Шифр листа, Подл. и дата, Выполнил, Проверил, Листы и детали

Шифр листа		№ докум.	Подп.	Дата	8185-011.05.000 СБ		
Разработ.	Г.У.	Провер.	Яблоков	25	Лист	Листов	1
Зав. пр.	Бушина	Н.контр.	Бушина	25	Патрубок		
Утв.	Федоров			Госстрой СССР Казахский Сантехпроект			

Копировал Яблоков, формат А4

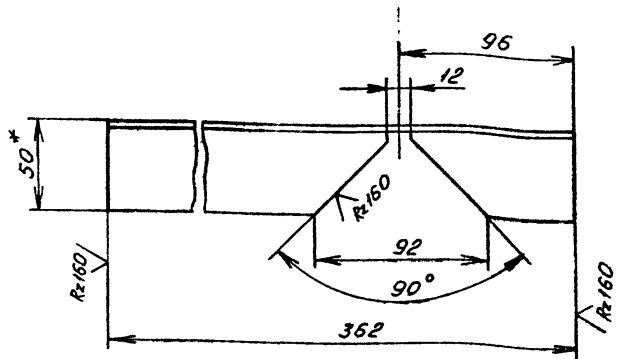


I  
M1:2



ГОСТ 5264-80-С2

Развертка  
M1:2



1. \* Размер для справок.
2.  $\pm \frac{IT14}{2}$
3. Электрод Э42 ГОСТ 9467-75.

B185-011.00.001

Исполн.	Лист	№ докум.	Подп.	Дата
Разработ.	Гуч	Или		
Проб.	Яблоков	Или		
Зав. пр.	Бушина	Или		
Н. контр.	Бушина	Или		
Утв.	Федоров	Или		

Кронштейн

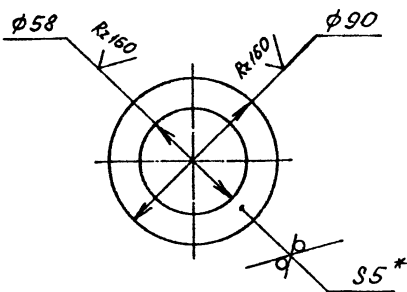
Лист	Масштаб	Насит
1,2	1:4	
Лист	Листов	1
Госстрой СССР		
Казахский		
Сантехпроект		

Уголок Б-50x50x5 ГОСТ 8509-86  
Ст.3 ГОСТ 535-79\*

Копировал Яблоков

Формат А3

Туполовой проект 803-1-272-89  
альбом 3, часть 3



1. \* Размер для справок.
2.  $\pm \frac{IT14}{2}$

B185-011.00.002

Исполн.	Лист	№ докум.	Подп.	Дата
Разработ.	Гуч	Или		
Проб.	Яблоков	Или		
Зав. пр.	Бушина	Или		
Н. контр.	Бушина	Или		
Утв.	Федоров	Или		

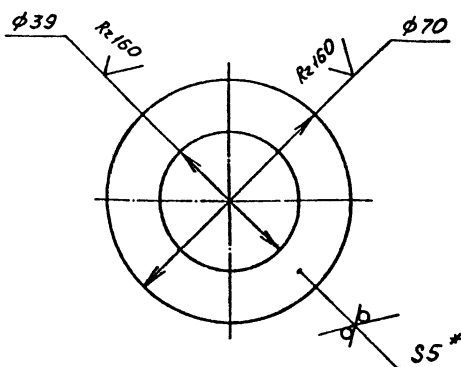
Накладка

Лист	Масштаб	Насит
0,14	1:2	
Лист	Листов	1
Госстрой СССР		
Казахский		
Сантехпроект		

Лист Б-ПН-5 ГОСТ 19903-74\*  
Ст.3 ГОСТ 14637-79

Копировал Яблоков

Формат А4



1. \* Размер для справок.
2.  $\pm \frac{IT14}{2}$

B185-011.00.003

Исполн.	Лист	№ докум.	Подп.	Дата
Разработ.	Гуч	Или		
Проб.	Яблоков	Или		
Зав. пр.	Бушина	Или		
Н. контр.	Бушина	Или		
Утв.	Федоров	Или		

Накладка

Лист	Масштаб	Насит
0,1	1:1	
Лист	Листов	1
Госстрой СССР		
Казахский		
Сантехпроект		

Лист Б-ПН-5 ГОСТ 19903-74\*  
Ст.3 ГОСТ 14637-79

Копировал Яблоков

Формат А4

Число листов, Подл. и Облож. Взаимосвязь листов и форматов

№	Обозначение	Наименование	Куда входит		Примечание
			Обозначение	кол. лист. кат. 60	
1	В 185-012.00.000	Обвязка бака-аккумулятора			
2	В 185-012.01.000	Лестница			
3	В 185-012.02.000	Лестница	В 185-012.00.000	1 2	
4	В 185-012.03.000	Патрубок	В 185-012.00.000	1 2	
5	В 185-012.04.000	Устройство задержания герметика	В 185-012.00.000	1 2	
6					
7	В 185-012.05.000	Трубопровод	В 185-012.00.000	1 2	
8	В 185-012.06.000	Патрубок	В 185-012.00.000	1 2	
9	В 185-012.07.000	Трубопровод	В 185-012.00.000	1 2	
10	В 185-012.08.000	Трубопровод	В 185-012.00.000	1 2	
11	В 185-012.09.000	Воздушник	В 185-012.00.000	1 2	
12	В 185-012.10.000	Воздушник	В 185-012.00.000	1 2	
13	В 185-012.11.000	Патрубок	В 185-012.00.000	1 2	
14					
15					
16					
17					
18					
19					
20					
21					
22					
23					
24					
25					
26					
27					

В 185-012.00.000 ВС  
 Обвязка бака-аккумулятора  
 Ведомость спецификаций  
 Колпоровал ГЧ  
 Лист 1 из 2  
 Формат А3

Типовой проект 903-1-272-89  
 Альбом 3 часть 3

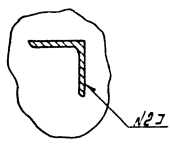
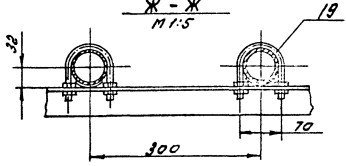
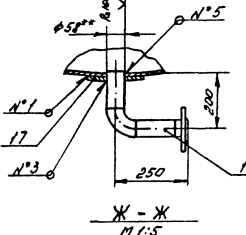
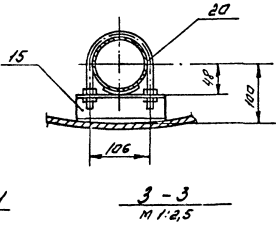
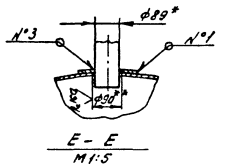
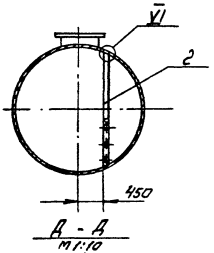
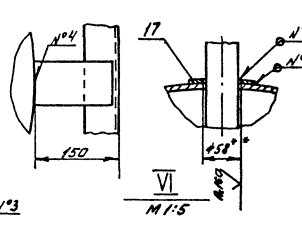
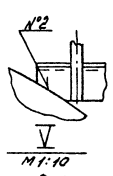
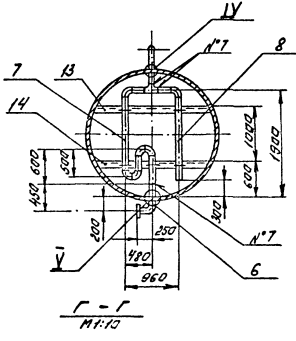
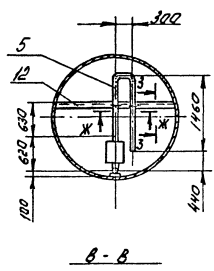
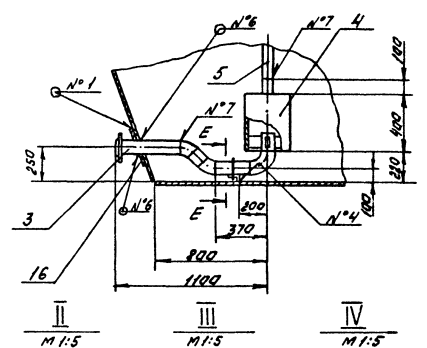
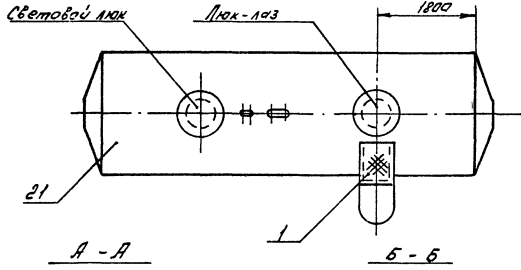
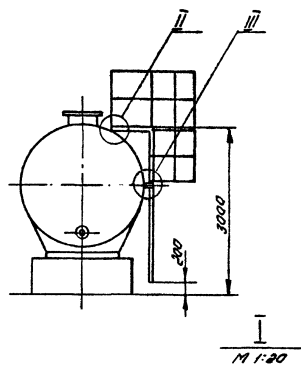
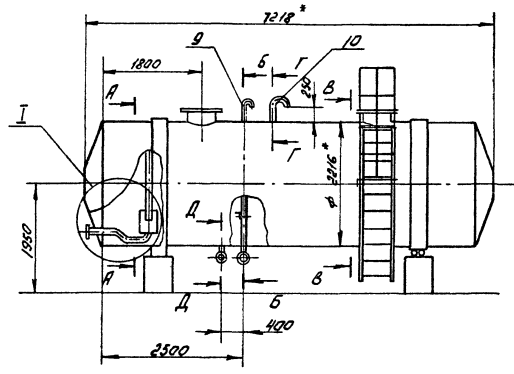
Число листов, Подл. и Облож. Взаимосвязь листов и форматов

№	Обозначение	Наименование	кол.	Примечание
		Документация		
12	В 185-012.00.000 СБ	Сборочный чертеж		
13	В 185-012.00.000 ВС	Ведомость спецификаций		
		Сборочные единицы		
1	В 185-012.01.000	Лестница	1	
2	В 185-012.02.000	Лестница	1	
3	В 185-012.03.000	Патрубок	1	
4	В 185-012.04.000	Устройство задержания герметика	1	
5	В 185-012.05.000	Трубопровод	1	
6	В 185-012.06.000	Патрубок	1	
7	В 185-012.07.000	Трубопровод	1	
8	В 185-012.08.000	Трубопровод	1	
9	В 185-012.09.000	Воздушник	1	
10	В 185-012.10.000	Воздушник	1	
11	В 185-012.11.000	Патрубок	1	
		Детали		
12	В 185-012.00.001	Узелок опорный	1	
13	В 185-012.00.002	Узелок опорный	1	
14	В 185-012.00.003	Узелок опорный	1	

№	Обозначение	Наименование	кол.	Примечание
15	В 185-012.00.004	Опора	1	
16	В 185-012.00.005	Накладка	1	
17	В 185-012.00.006	Накладка	2	
18	В 185-012.00.007	Накладка	2	
		Стандартные изделия		
19		Опора ОПБ-2 57		
20		Опора ОПБ-2 89 ГОСТ 14911-82*	2	
21		Опора ОПБ-2 89 ГОСТ 14911-82* бак V=25 м³ ГОСТ 34-42-561-82	6	
		Опора ОПБ-2 1		

В 185-012.00.000  
 Обвязка бака-аккумулятора  
 Колпоровал ГЧ  
 Лист 1 из 2  
 Формат А4

В 185-012.00.000  
 Колпоровал ГЧ  
 Лист 2 из 2  
 Формат А4



1. \*Размер для справок.
2. \*\*Отверстия в баке выполнить по координатам настоящего чертежа после установки накладок.
3. з 3114
4. Сварные швы по гост 5264-80:  
N°1 - Н1 шов сплошной; N°2 - Т1-Δ5; N°3 - Т1-Δ3;  
N°4 - 73-Δ6; N°5 - 4Ч.
5. Сварные швы по гост 11534-75:  
N°6 - Т1
6. Сварные швы по гост 16037-80:  
N°7 - С1
7. Электрод з 42 гост 9467-75

Типовой проект 903-1-272-89  
Автом 3 часть 3

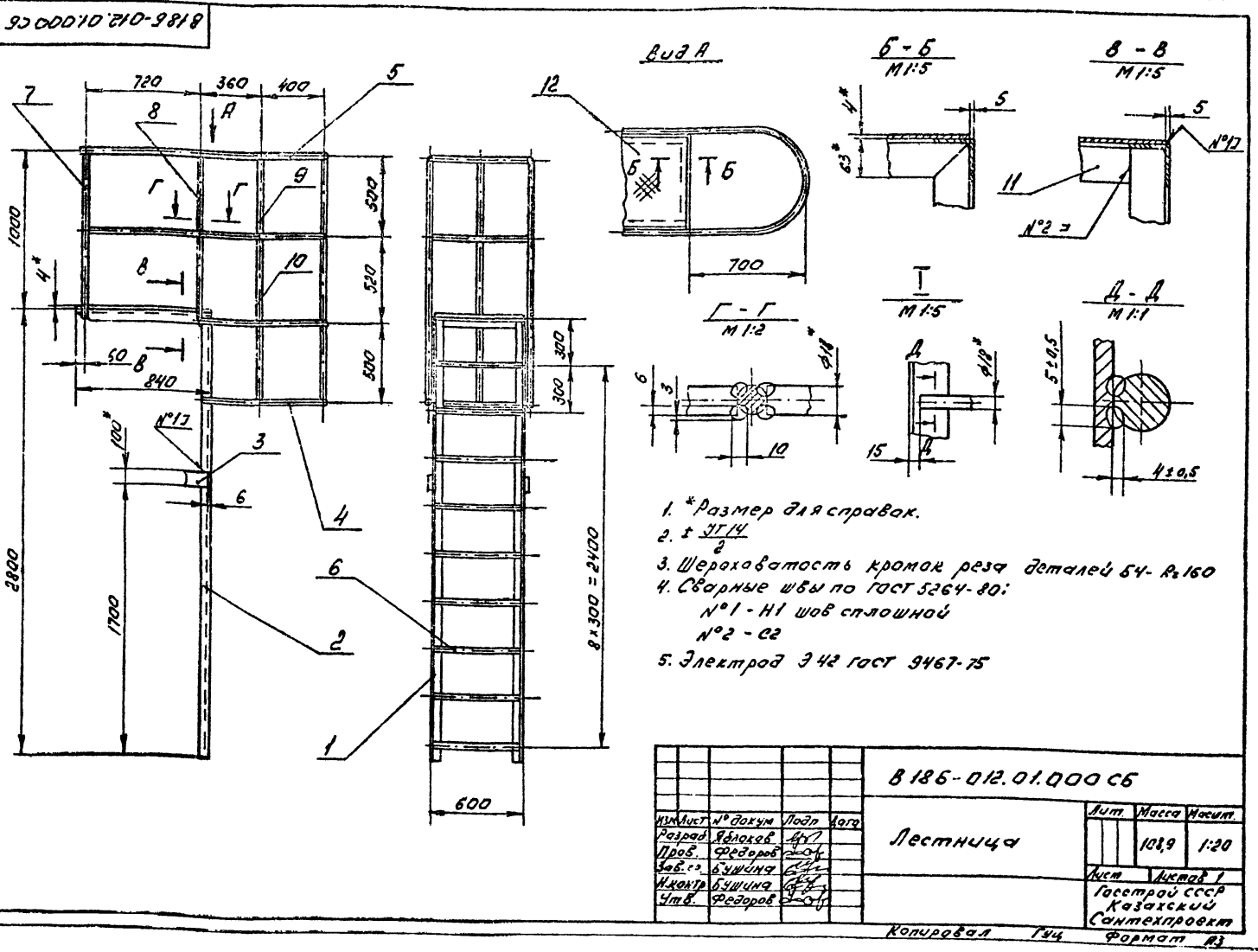
И.И. Мельников, И.И. Бондарев, И.И. Воронцов, И.И. Крылов, И.И. Мельников, И.И. Родина, И.И. Школов

				В 185-012.00.000 СБ		
Лист	№ докум.	Подп.	Дата	Обязан бак- аккумулятора	Лист	Масштаб
1	185-012.00.000	И.И. Мельников	1980		4938	1:50
И.И. Мельников	И.И. Бондарев	И.И. Воронцов	И.И. Крылов	И.И. Мельников	Госстрой СССР	
И.И. Мельников	И.И. Бондарев	И.И. Воронцов	И.И. Крылов		Калужский	
				Самтехлопроект		
				Калининград 124		

Вариант	Зона	Лист	Обозначение	Наименование	Кол.	Примечание
				<u>Документация</u>		
43			В 186-012.01.000 СБ	Сборочный чертеж		
				<u>Детали</u>		
43	1		В 186-012.01.001	Тетива	1	
43	2		В 186-012.01.002	Тетива	1	
44	3		В 186-012.01.003	Чпар	2	
44	4		В 186-012.01.004	Ограждение	3	
44	5		В 186-012.01.005	Ограждение	1	
64	6		В 186-012.01.006	Ступень		
				Кривая R гост 2590-71* Ст 3 гост 535-79*		
				Р = 570 Н14	9	1,14 кг
64	7		В 186-012.01.007	Ограждение		
				Кривая R гост 2590-71* Ст 3 гост 535-79*		
				Р = 1025 Н14	2	2,95 кг
64	8		В 186-012.01.008	Ограждение		
				Кривая R гост 2590-71* Ст 3 гост 535-79*		
				L = 1050 Н14	2	2,1 кг
64	9		В 186-012.01.009	Ограждение		
				Кривая R гост 2590-71* Ст 3 гост 535-79*		
				Р = 482-2	6	0,96 кг
В 186-012.01.000						
Изм. Лист № докум. Подп. Дата				Лестница		
Разраб. Яблоков АН				Лист 1		
Проб. Федоров АН				Листов 2		
Зав. пр. Билица				Госстрой СССР		
И. контр. Билица				Казахский		
И. тв. Федоров				Сантехпроект		
				Формат А4		

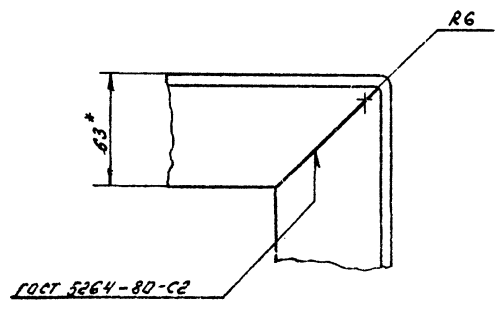
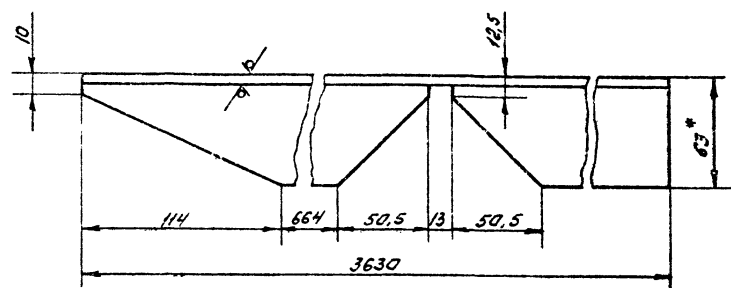
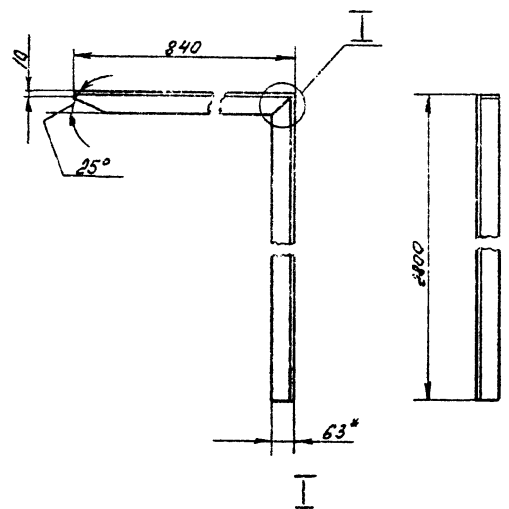
Вариант	Зона	Лист	Обозначение	Наименование	Кол.	Примечание
54	10		В 186-012.01.010	Ограждение		
				Кривая R гост 2590-71* Ст 3 гост 535-79*		
				Р = 502-2	3	1,0 кг
54	11		В 186-012.01.011	Перемычка		
				Кривая R 3x63x6 гост 2509-76 Ст 3 гост 535-79*		
				Р = 474-2	1	2,71 кг
54	12		В 186-012.01.012	Наступ		
				Лист разб. 0-111-40 6 Ст 3сп ГОСТ 8562-77* 835 x 590 Н14	1	16,8 кг
В 186-012.01.000						
Изм. Лист № докум. Подп. Дата				Лестница		
				Лист 2		
				Госстрой СССР		
				Казахский		
				Сантехпроект		
				Формат А4		

Типовой проект 903-1-272-89  
Альбом 3 Часть 3



Развертка  
М 1:2

R.160/ (✓)



- 1. \* Размер для справок.
- 2. ± 0.114
- 3. Электрод Э 42 ГОСТ 9467-75

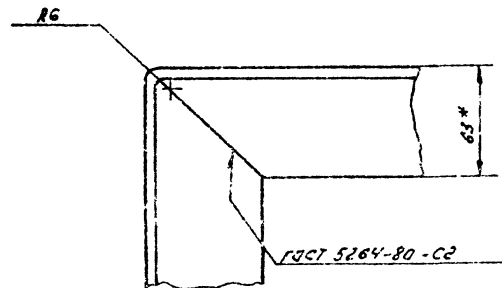
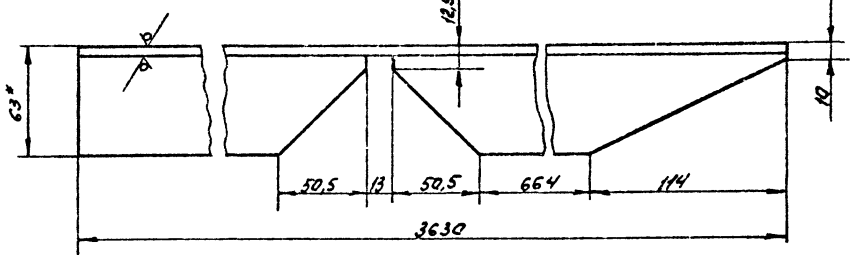
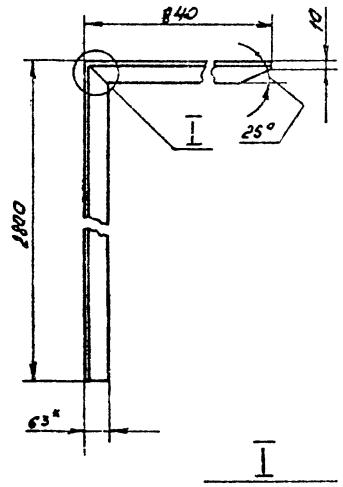
				8185-012.01.001		
				Темуба		
Изм.	Исполн.	Провер.	Дата	Лист	Масса	Куском
				207	1:10	
				Лист 1 из 1		
				Госстандарт СССР		
				Казанский		
				Сантехпроект		
				Формат А3		

Исполн. Подп. и дата Проверка Исполн. № 1114 Подп. и дата

Туповой проект 903-1-272-89 Ассон 3 участка 3

R.160/ (✓)

Развертка  
М 1:2



- 1. \* Размер для справок.
- 2. ± 0.114
- 3. Электрод Э 42 ГОСТ 9467-75

				8185-012.01.002		
				Темуба		
Изм.	Исполн.	Провер.	Дата	Лист	Масса	Куском
				207	1:10	
				Лист 1 из 1		
				Госстандарт СССР		
				Казанский		
				Сантехпроект		
				Формат А3		

Исполн. Подп. и дата Проверка Исполн. № 1114 Подп. и дата

№ листа	№ докум.	Подп.	Дата	Изм.	Исполн.	Провер.	Исполн.	Провер.	Исполн.	Провер.
В 186-012.03.000 СБ										
Документация										
Оборочный чертёж										
Детали										
64	1	В 186-012.03.001								
Патрубок										
Труба 89х3 ГОСТ 10704-76*										
В-ВСт3 ГОСТ 10705-80*										
R = 430 Н/М										
1 8,73 кг										
Стандартные изделия										
2										
Фланец 1-80-10 Ст25										
ГОТ 12881-80*										
1										
В 186-012.03.000										
Патрубок										
Лист 1										
Госстрой СССР										
Казахский										
Сантехпроект										
Формат А4										
Копирован ГЧ										

180

В 186-012.03.000 СБ

ГОСТ 16037-80-818

- \* Размер для справок.
1.  $\pm 0,1$
3. Шероховатость краёв реза деталей 64 -  $R_z 160$ .
4. Электрод Э 42 ГОСТ 9467-75.

В 186-012.03.000 СБ		Лист	Масса	Листов
Патрубок.			6,5	1:5
		Лист	Листов	
		Госстрой СССР		
		Казахский		
		Сантехпроект		
		Формат А4		
Копирован ГЧ				

В 186-012.02.003 СБ

A - A

Поз. 1  
1:2

- \* Размер для справок.
1.  $\pm 0,1$
3. Шероховатость краёв реза деталей 64 -  $R_z 160$ .
4. Электрод Э 42 ГОСТ 9467-75.

В 186-012.02.003 СБ		Лист	Масса	Листов
Лестница			30,0	1:10
		Лист	Листов	
		Госстрой СССР		
		Казахский		
		Сантехпроект		
		Формат А4		
Копирован ГЧ				

Типовой проект 903-1-212-69  
Альбом 3 часть 3

№ листа Подп. и дата Изм. Исполн. Провер. Исполн. Провер.



Код	Обозначение	Наименование	Кол.	Примечание
		Документация		
83	В 185-012.04.000 СБ	Сборочный чертеж		
		Детали		
54	1 В 185-012.04.001	Лист верхний Лист в ГОСТ 19903-74* Ст 3 ГОСТ 14637-70	1	3,64 кг
54	2 В 185-012.04.002	Патрубок Труба 57x3 ГОСТ 10704-76* В-ВСтЗ ГОСТ 10705-80*	1	0,46 кг
54	3 В 185-012.04.003	Патрубок Труба 89x3 ГОСТ 10704-76* В-ВСтЗ ГОСТ 10705-80*	1	0,76 кг
54	4 В 185-012.04.004	Патрубок Труба 89x3 ГОСТ 10704-76* В-ВСтЗ ГОСТ 10705-80*	1	1,59 кг
54	5 В 185-012.04.005	Патрубок Труба 89x3 ГОСТ 10704-76* В-ВСтЗ ГОСТ 10705-80*	1	0,71 кг

Шифр листа, Подл. и дата, Изм. или в. №, М. 12941, Подл. и дата

Изм.	Лист	№ докум.	Подл.	Дата
Разработ.	В. Соловьев	В. Соловьев		
Проб.	В. Соловьев	В. Соловьев		
Зав. пр.	В. Соловьев	В. Соловьев		
Инженер	В. Соловьев	В. Соловьев		
М. 12941	В. Соловьев	В. Соловьев		

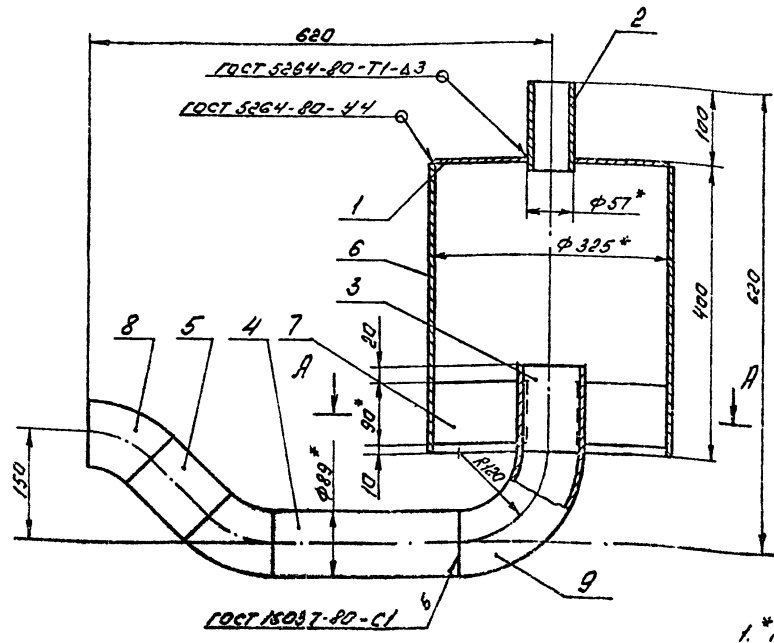
В 185-012.04.000  
Устройства  
задержания  
герметика  
Копирова Я Г44 Формат А4

Код	Обозначение	Наименование	Кол.	Примечание
54	6 В 185-012.04.006	Корпус Труба 325x6 ГОСТ 10704-76* В-ВСтЗ ГОСТ 10705-80*		
54	7 В 185-012.04.007	Ребро Полоса 8x90 ГОСТ 103-76* Ст 3 ГОСТ 535-79*	1	18,6 кг
		Р = 394 Н14		
		Р = 111 Н14	3	0,63 кг
		Стандартные изделия		
	8	Отвод 45° 89x3,5 ГОСТ 17375-83*		
	9	Отвод 90° 89x3,5 ГОСТ 17375-83*	2	

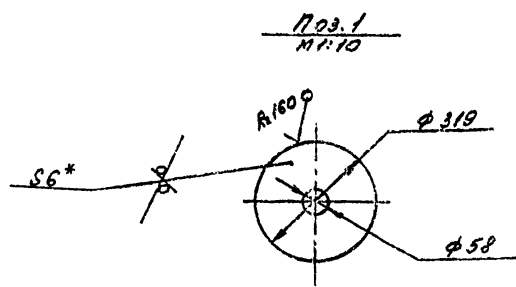
Шифр листа, Подл. и дата, Изм. или в. №, М. 12941, Подл. и дата

В 185-012.04.000  
Копирова Я Г44 Формат А4

В 185-012.04.000 СБ



- \*Размер для справок
- ± 0,1 мм
- Шероховатость краев реза деталей 54- R 160
- Электрод Э42 ГОСТ 9467-75



В 185-012.04.000 СБ				
Изм.	Лист	№ докум.	Подл.	Дата
Разработ.	В. Соловьев	В. Соловьев		
Проб.	В. Соловьев	В. Соловьев		
Зав. пр.	В. Соловьев	В. Соловьев		
Инженер	В. Соловьев	В. Соловьев		
М. 12941	В. Соловьев	В. Соловьев		
Устройство задержания герметика				
Изм.	Листов	1	Масса	Масшт.
			30,3	1:1
Копирова Я Г44 Формат А4				

Типовой проект 903-1-272-89  
Альбом 3 часть 3

Шифр листа, Подл. и дата, Изм. или в. №, М. 12941, Подл. и дата

Форм. Зонач. Лист.	Обозначение	Наименование	Кол.	Примечание
		Документация		
А4	В.185-012.05.000 СБ	Сборочный чертёж		
		Детали		
Б4	1 В.185-012.05.001	Патрубок Труба 57х3 ГОСТ 10704-76* В-8Ст3 ГОСТ 10705-80* R=105 Н14	1	4,42 кг
Б4	2 В.185-012.05.002	Патрубок Труба 57х3 ГОСТ 10704-76* В-8Ст3 ГОСТ 10705-80* R=150 Н14	1	0,6 кг
Б4	3 В.185-012.05.003	Патрубок Труба 57х3 ГОСТ 10704-76* В-8Ст3 ГОСТ 10705-80* R=1385 Н14	1	5,54 кг
		Стандартные изделия		
4		Отвод 90° 57х3 ГОСТ 17375-83*	2	

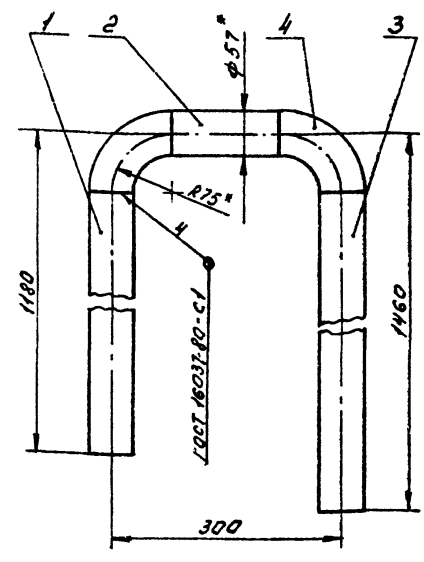
В.185-012.05.000

Трубопровод

Лист	Лист	Листов
		1
Госстрой СССР Казахский Сантехпроект		

Копировал Г44 Формат А4

90 000 50 210-981 9



- \* Размер для справок.
- ± 0,14
- Шероховатость краёв реза деталей Б4- R<sub>a</sub>160.
- Электрод Э42 ГОСТ 9467-75

В.185-012.05.000 СБ

Трубопровод

Лист	Масса	Масштаб
	11,7	1:5
Лист Листов 1		
Госстрой СССР Казахский Сантехпроект		

Копировал Г44 Формат А4

Типовой проект 903-1-272-89  
Амбон 3 часть 3

Форм. Зонач. Лист.	Обозначение	Наименование	Кол.	Примечание
		Документация		
А4	В.185-012.06.000 СБ	Сборочный чертёж		
		Детали		
Б4	1 В.185-012.06.001	Патрубок Труба 89х3 ГОСТ 10704-76* В-8Ст3 ГОСТ 10705-80* R=80 Н14	1	0,51 кг
Б4	2 В.185-012.06.002	Патрубок Труба 89х3 ГОСТ 10704-76* В-8Ст3 ГОСТ 10705-80* R=330 Н14	1	2,1 кг
		Стандартные изделия		
3		Отвод 90° 89х3,5 ГОСТ 17375-83*	1	
4		Фланец 1-80-10 Ст5 ГОСТ 18821-80*	1	

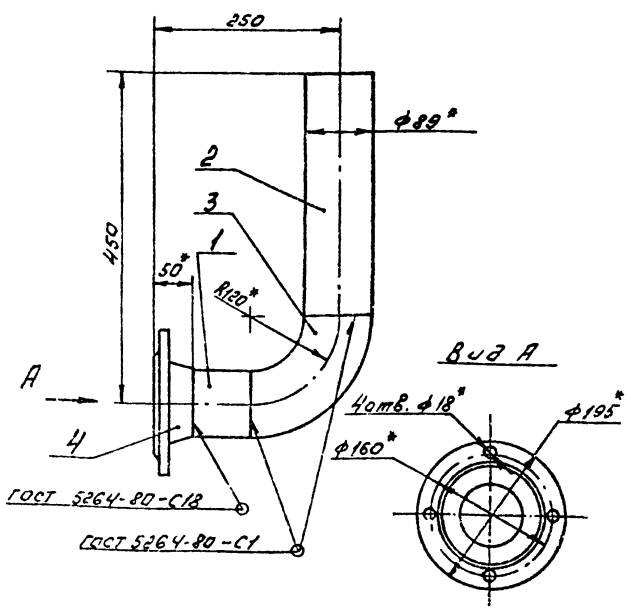
В.185-012.06.000

Патрубок

Лист	Лист	Листов
		1
Госстрой СССР Казахский Сантехпроект		

Копировал Г44 Формат А4

90 000 90 010-981 8



- \* Размер для справок.
- ± 0,14
- Шероховатость краёв реза деталей Б4- R<sub>a</sub>160.
- Электрод Э42 ГОСТ 9467-75

В.185-012.06.000 СБ

Патрубок

Лист	Масса	Масштаб
	7,8	1:5
Лист Листов 1		
Госстрой СССР Казахский Сантехпроект		

Копировал Г44 Формат А4

№ документа	№ документа	Обозначение	Наименование	Кол.	Примечание
			<u>Документация</u>		
ВЗ		В 185-012.07.000 СБ	Оборачивный чертеж		
			<u>Детали</u>		
БУ	1	В 185-012.07.001	Патрубок Труба 89х3 ГОСТ 10704-76* В-ВСтЗ ГОСТ 10705-80* r = 480 Н14	1	3,05 кг
БУ	2	В 185-012.07.002	Патрубок Труба 89х3 ГОСТ 10704-76* В-ВСтЗ ГОСТ 10705-80* r = 260 Н14	1	1,65 кг
БУ	3	В 185-012.07.003	Патрубок Труба 89х3 ГОСТ 10704-76* В-ВСтЗ ГОСТ 10705-80* r = 1310 Н14	1	8,33 кг
БУ	4	В 185-012.07.004	Патрубок Труба 89х3 ГОСТ 10704-76* В-ВСтЗ ГОСТ 10705-80* r = 280 Н14	1	1,78 кг

В 185-012.07.000

Трубопровод

Копировал ТУЧ

№ документа	№ документа	Обозначение	Наименование	Кол.	Примечание
			<u>Стандартные изделия</u>		
	5		Отвод 90° 89х3,5		
			ГОСТ 17375-83*	5	
	6		Тройник		
			89х3,5 - 57х3		
			ГОСТ 17376-83*	1	

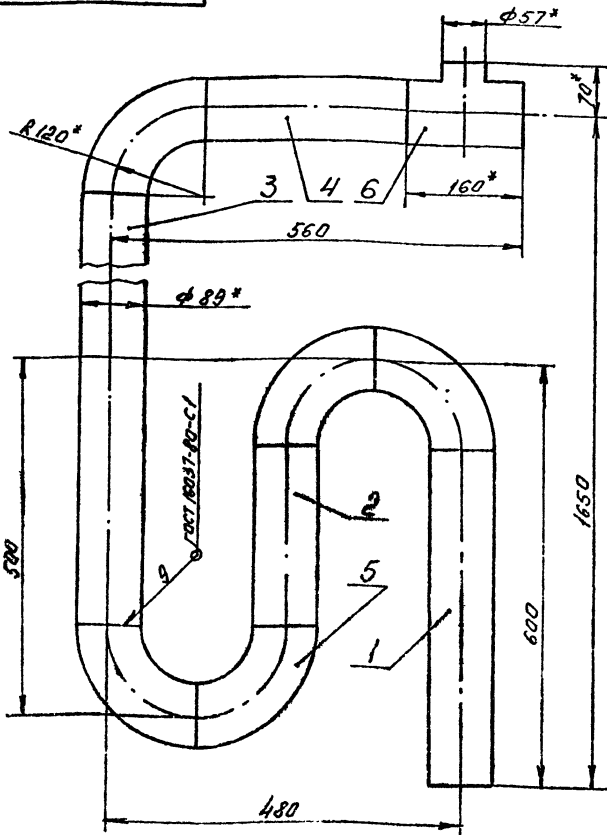
В 185-012.07.000

Копировал ТУЧ

Формат А4

Тогобой проект 903-1-212-89  
Автом 3 чистый 3

9000010710-9818



- \* Размер для справок.
- ±  $\frac{IT_{14}}{2}$
- Шероховатость кромок реза деталей БУ. Rz 160.
- Электрод Э42 ГОСТ 9467-75

№ лист	№ докум	Подп.	Дата	Наим.	Масса	Масштаб
				Трубопровод	24,1	1:5
Разраб. Карадинов С.А. Проф. Флаков А.П. Заб.ч. Букина И.В. Н.коп. Букина И.В. Чтв. Шеваров И.В.				Лист 1 из 2 ГОСТ 17375-83 Казахский Сантехпроект		

Копировал ТУЧ

Формат А3

№	Обозначение	Наименование	Кол.	Примечание
		<u>Документация</u>		
ИУ	В 185-012.08.000 СБ	Сборочный чертёж		
		<u>Детали</u>		
БУ	1 В 185-012.08.001	Патрубок Труба 89x3 ГОСТ 10704-76* 8-ВСт3 ГОСТ 10705-80*	1	1,78 кг
БВ	2 В 185-012.08.002	Патрубок Труба 89x3 ГОСТ 10704-76* 8-ВСт3 ГОСТ 10705-80*	1	9,41 кг
		<u>Стандартные изделия</u>		
3		Отвод 90° 89x3,5 ГОСТ 17375-83*	1	

Изм. Лист № докум. Подп. Дата		В 185-012.08.000	
Разраб. Коровиков	Б.А.	Трубопровод	Лист 1
Проб. Ялаков	В.П.		
Зав. пр. Бушина	Б.И.		
Н. контр. Бушина	Б.И.		
И. отв. Федоров	В.И.		
Копировал Гуч		Формат А4	

185

В 185-012.08.000 СБ

1. \* Размер для справок.  
2. ± 0,14  
3. Шероховатость кромок реза деталей БУ-R160.  
4. Электрод Э 42 ГОСТ 9467-75

Изм. Лист № докум. Подп. Дата		В 185-012.08.000 СБ	
Разраб. Коровиков	Б.А.	Трубопровод	Лист 1
Проб. Ялаков	В.П.		
Зав. пр. Бушина	Б.И.		
Н. контр. Бушина	Б.И.		
И. отв. Федоров	В.И.		
Копировал Гуч		Формат А4	

Типовой проект 903-1-212.89  
Альбом 3 часть 3

№	Обозначение	Наименование	Кол.	Примечание
		<u>Документация</u>		
ИУ	В 185-012.09.000 СБ	Сборочный чертёж		
		<u>Детали</u>		
БУ	1 В 185-012.09.001	Патрубок Труба 57x3 ГОСТ 10704-76* 8-ВСт3 ГОСТ 10705-80*	1	2,23 кг
		<u>Стандартные изделия</u>		
2		Отвод 90° 57x3 ГОСТ 17375-83*	2	

Изм. Лист № докум. Подп. Дата		В 185-012.09.000	
Разраб. Коровиков	Б.А.	Воздушник	Лист 1
Проб. Ялаков	В.П.		
Зав. пр. Бушина	Б.И.		
Н. контр. Бушина	Б.И.		
И. отв. Федоров	В.И.		
Копировал Гуч		Формат А4	

185

В 185-012.09.000 СБ

1. \* Размер для справок  
2. ± 0,14  
3. Шероховатость кромок реза деталей БУ-R160.  
4. Электрод Э 42 ГОСТ 9467-75

Изм. Лист № докум. Подп. Дата		В 185-012.09.000 СБ	
Разраб. Коровиков	Б.А.	Воздушник	Лист 1
Проб. Ялаков	В.П.		
Зав. пр. Бушина	Б.И.		
Н. контр. Бушина	Б.И.		
И. отв. Федоров	В.И.		
Копировал Гуч		Формат А4	

Форм. Зона	Лист	Обозначение	Наименование	Кол.	Примечание
			Документация		
И		В 186-012.10.000 СБ	Сборочный чертёж		
			Детали		
И	1	В 186-012.10.001	Патрубок Труба 89х3 гост 10704-76* 8-В Ст 3 гост 10705-80* D=89 мм	1	1,68 кг
			Стандартные изделия		
	2		Отвод 90° 89х3,5 гост 17375-83*	2	
В 186-012.10.000					
Воздушник					
Копировал ГЧФ					

186-012.10.000 СБ

гост 16037-80-с1

- \* Размер для справок.
- ± 0,1 мм
- Шероховатость кромок реза деталей R<sub>a</sub> 160
- Электрод Э 42 гост 9467-75

В 186-012.10.000 СБ

Изм. Лист	№ докум.	Лист	Дата	Лит.	Масса	Масштаб
Разраб.	ГЧФ				4,6	1:5
Проф.	Яблоков					
Заб. пр.	Бущиня					
И.контр.	Бущиня					
Чтб.	Федоров					

Копировал ГЧФ

Типовой проект 903-1-272-89  
Лист 3 часть 3

Форм. Зона	Лист	Обозначение	Наименование	Кол.	Примечание
			Документация		
И		В 186-012.11.000 СБ	Сборочный чертёж		
			Детали		
И	1	В 186-012.11.001	Патрубок Труба 57х3 гост 10704-76* 8-В Ст 3 гост 10705-80* D=57 мм	1	0,48 кг
И	2	В 186-012.11.002	Патрубок Труба 57х3 гост 10704-76* 8-В Ст 3 гост 10705-80* D=57 мм	1	0,52 кг
			Стандартные изделия		
	3		Отвод 90° 57х3 гост 17375-83*	1	
	4		Фланец 1-50-10 Ст 20 гост 18821-80*	1	
В 186-012.11.000					
Патрубок					
Копировал ГЧФ					

186-012.11.000 СБ

гост 16037-80-с1

- \* Размер для справок.
- ± 0,1 мм
- Шероховатость кромок реза R<sub>a</sub> 160
- Электрод Э 42 гост 9467-75

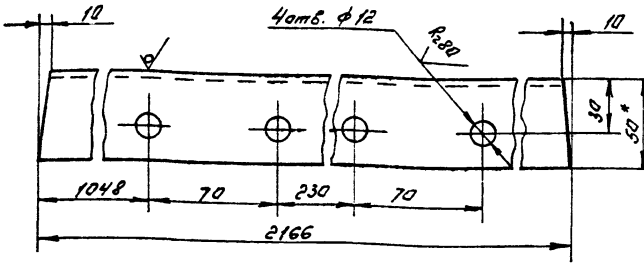
В 186-012.11.000 СБ

Изм. Лист	№ докум.	Лист	Дата	Лит.	Масса	Масштаб
Разраб.	Яблоков				3,8	1:5
Проф.	Яблоков					
Заб. пр.	Бущиня					
И.контр.	Бущиня					
Чтб.	Федоров					

Копировал ГЧФ

100000210-9818

R.160 (✓)



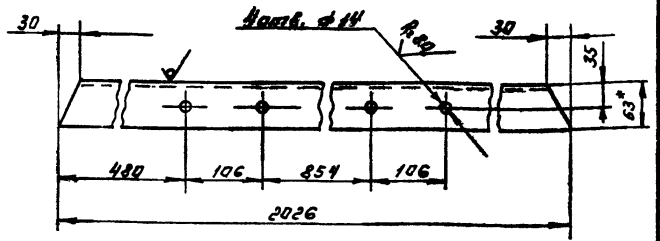
- 1. \*Размер для справок
- 2. ± 0,14

В 185-012.00.001

Изм	Лист	№ докум	Подп	Дата	Уголлок опорный	Лист	Масса	Масштаб
							8,13	1:2
Разработ: Горюхов Проектиров: Яблоков Зав. пр. Билинг Инженер: Билинг Черт. Федоров					Б-5015015 ГОСТ 8509-86 Уголок Ст 3 ГОСТ 535-79* Копировал Гуч Формат Б4			

200000210-9818

R.160 (✓)



- 1. \*Размер для справок.
- 2. ± 0,14

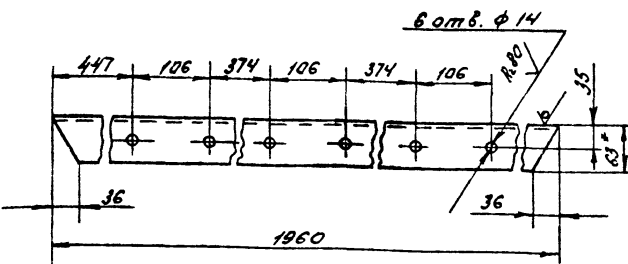
В 185-012.00.002

Изм	Лист	№ докум	Подп	Дата	Уголлок опорный	Лист	Масса	Масштаб
							11,42	1:5
Разработ: Горюхов Проектиров: Яблоков Зав. пр. Билинг Инженер: Билинг Черт. Федоров					Б-6316316 ГОСТ 8509-86 Уголок Ст 3 ГОСТ 535-79* Копировал Гуч Формат Б4			

Титовый проект 903-1-272.89  
Листов 3 часть 3

200000210-9818

R.160 (✓)

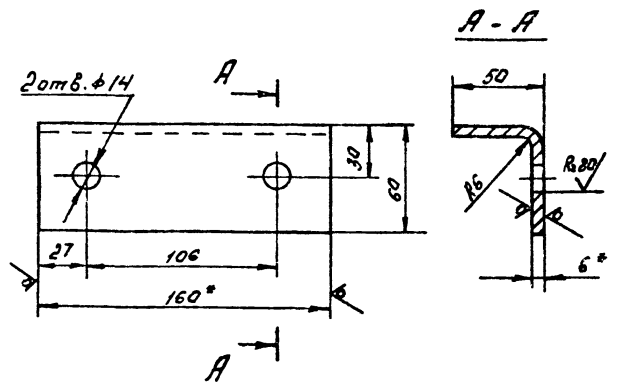


- 1. \*Размер для справок.
- 2. ± 0,14

В 185-012.00.003

Изм	Лист	№ докум	Подп	Дата	Уголлок опорный	Лист	Масса	Масштаб
							11,0	1:5
Разработ: Горюхов Проектиров: Яблоков Зав. пр. Билинг Инженер: Билинг Черт. Федоров					Б-6316316 ГОСТ 8509-86 Уголок Ст 3 ГОСТ 535-79* Копировал Гуч Формат Б4			

100000210-9818



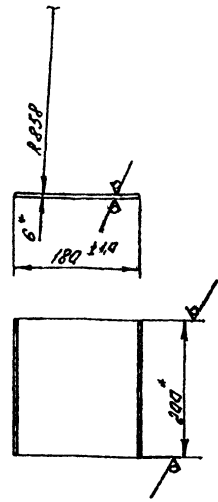
- 1. Длина развертки - 100мм.
- 2. \*Размер для справок.
- 3. ± 0,14

В 185-012.00.004

Изм	Лист	№ докум	Подп	Дата	Опора	Лист	Масса	Масштаб
							0,75	1:2
Разработ: Горюхов Проектиров: Яблоков Зав. пр. Билинг Инженер: Билинг Черт. Федоров					Б-63160 ГОСТ 103-76* Палка Ст 3 ГОСТ 535-79* Копировал Гуч Формат Б4			

8185-012-00.005

R<sub>160</sub> (✓)



- 1. \* Размер для справок.
- 2.  $\pm \frac{0.14}{2}$

8185-012.00.005

Накладка

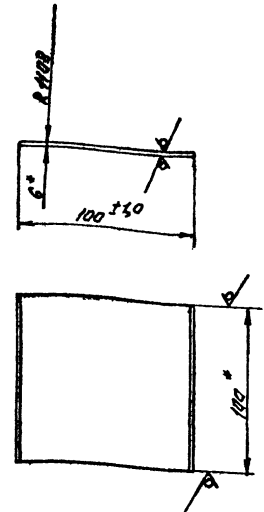
Лист	Масса	Масштаб
1	1,38	1:5

Лист Листов: 1  
 ГОСТРой СССР  
 Казахский  
 Сантехпроект  
 Формат А4

Базис 200 ГОСТ 103-76\*  
 Ст 3 ГОСТ 535-79\*  
 Копирован ГЧ

8185-012-00.006

R<sub>160</sub> (✓)



- 1. \* Размер для справок.
- 2.  $\pm \frac{0.14}{2}$

8185-012.00.006

Накладка

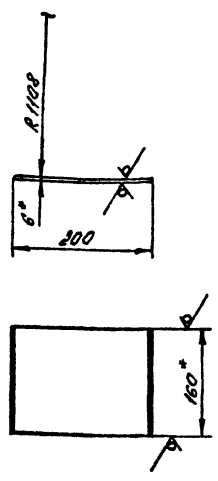
Лист	Масса	Масштаб
1	0,47	1:2

Лист Листов: 1  
 ГОСТРой СССР  
 Казахский  
 Сантехпроект  
 Формат А4

Базис 100 ГОСТ 103-76\*  
 Ст 3 ГОСТ 535-79\*  
 Копирован ГЧ

8185-012-00.007

R<sub>160</sub> (✓)



- 1. \* Размер для справок
- 2.  $\pm \frac{0.14}{2}$

8185-012.00.007

Накладка

Лист	Масса	Масштаб
1	1,51	1:5

Лист Листов: 1  
 ГОСТРой СССР  
 Казахский  
 Сантехпроект  
 Формат А4

Базис 160 ГОСТ 103-76\*  
 Ст 3 ГОСТ 535-79\*  
 Копирован ГЧ

Титовый проект 903-1-22. 23  
 Альбом 3 часть 3

Копирован ГЧ Формат А4