

Госстрой СССР
ЦЕНТРАЛЬНЫЙ ИНСТИТУТ ТИПОВОГО ПРОЕКТИРОВАНИЯ
Свердловский филиал
620062, г.Свердловск-62, ул.Чебышева, 4
Заказ № 3321 Инв. № 20766-03 тираж 40
Сдано в печать 5.08 1986г цена 0-91

ТИПОВОЙ ПРОЕКТ
294-3-36.85
КРЫТЫЙ БАССЕЙН

/ СТЕНЫ КИРПИЧНЫЕ /

ДЛЯ ОБУЧЕНИЯ ПЛАВАНИЮ ДЕТЕЙ
ДОШКОЛЬНОГО И МЛАДШЕГО
ШКОЛЬНОГО ВОЗРАСТА

АЛЬБОМ III

СОСТАВ ПРОЕКТА:

- АЛЬБОМ I АРХИТЕКТУРНО-СТРОИТЕЛЬНАЯ И ТЕХНОЛОГИЧЕСКАЯ ЧАСТИ.
- АЛЬБОМ II САНИТАРНО-ТЕХНИЧЕСКАЯ И ЭЛЕКТРОТЕХНИЧЕСКАЯ ЧАСТИ,
- АЛЬБОМ III СВЯЗЬ И СИГНАЛИЗАЦИЯ, АВТОМАТИЗАЦИЯ САНТЕХУСТРОЙСТВ.
- АЛЬБОМ IV ИЗДЕЛИЯ ЗАВОДСКОГО ИЗГОТОВЛЕНИЯ.
- АЛЬБОМ V АВТОМАТИЗАЦИЯ САНТЕХУСТРОЙСТВ, ЗАДАНИЕ ЗАВОДУ
- АЛЬБОМ VI НА ИЗГОТОВЛЕНИЕ ШИТОВ.
- АЛЬБОМ VII СПЕЦИФИКАЦИИ ОБОРУДОВАНИЯ.
- АЛЬБОМ VIII ВЕДОМОСТИ ПОТРЕБНОСТИ В МАТЕРИАЛАХ.
- АЛЬБОМ IX СМЕТЫ

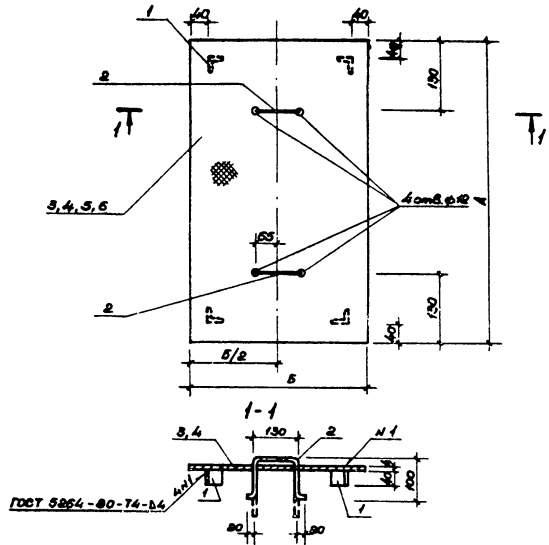
РАЗРАБОТАН ИНСТИТУТОМ «СОЮЗСПОРТПРОЕКТ»
ГЛАВНЫЙ ИНЖЕНЕР
ИНСТИТУТА *Брилингер* БРИЛИНГЕР
ГЛАВНЫЙ ИНЖЕНЕР
ПРОЕКТА *Нисифорова Г.А.* НИСИФОРОВА Г.А.

20766-03

ПРОЕКТ УТВЕРЖДЕН «ГОСГРАЖДАНСТРОЕМ»
ПРИКАЗ № 350 ОТ 28.10.85 Г.
РАБОЧАЯ ДОКУМЕНТАЦИЯ ВВЕДЕНА В
ДЕЙСТВИЕ ИНСТИТУТОМ «СОЮЗСПОРТПРОЕКТ»
ПРИКАЗ № 269 ОТ 3.10.85 Г.

Привязан:

Инв. №

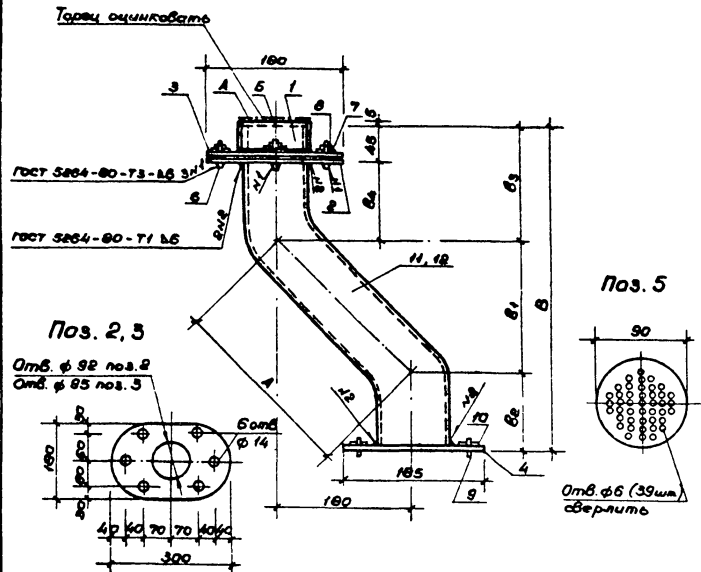


Обозначение	Марка	A	B	Масса ед. ед.
294-3-36.85 КЖС-1	МУ-1	670	530	16,62
- 01	МУ-2	1100	870	11,23
- 02	МУ-3	700	370	3,93
- 03	МУ-4	540	370	7,91

Кол-во	Знач.	Листы	Обозначение	Наименование	Кол.	Примеч.
Детали						
54	1		Уголок 50x5	ГОСТ 8509-78		
			ГОСТ 376	ГОСТ 880-77		
			С.40		4	0 151 ед.
54	2		ЮЛ	ГОСТ 8781-82 С.380	2	0 045 ед.
Переменные данные для исполнения						
294-3-36.85 КЖС-1						
54	3		Лист рамп 0-ПН-4	530x870		
			С.С.Сп	ГОСТ 8568-77	1	16 72 ед.
294-3-36.85 КЖС-1-01						
54	4		Лист рамп 0-ПН-4	870x1100		
			С.С.Сп	ГОСТ 8568-77	1	10 13 ед.
294-3-36.85 КЖС-1-02						
54	5		Лист рамп 0-ПН-4	870x700		
			С.С.Сп	ГОСТ 8568-77	1	8 83 ед.
294-3-36.85 КЖС-1-03						
54	6		Лист рамп 0-ПН-4	870x640		
			С.С.Сп	ГОСТ 8568-77	1	6 81 ед.

Лист №1 из 2 Листов и детали 3, 4, 5, 6

ТП 294-3-36.85 КЖС-1											
Исполн.	Гл. конст.	Г.П.	Прок. в.р.	Разработ.	Провер.	Н. контро.	Изделие металлическое (МУ-1 + МУ-4)		Станд.	Масса	Н. исполн.
							р	См табл.	Лист 1	Листов 1	
М.М.1	Баратов	Б.С.З.В.В.	И.И.И.	И.И.И.	И.И.И.	И.И.И.					
								СОЮЗСПОРТПРОЕКТ г. Москва			

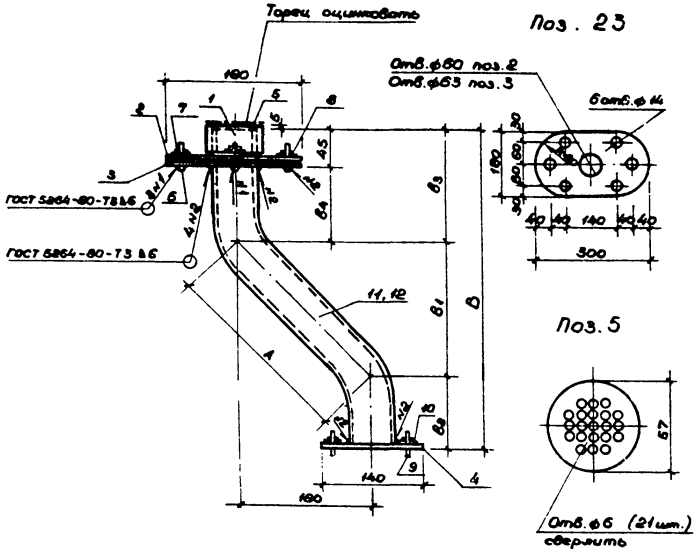


Обозначение	Марка	A	B	B ₁	B ₂	B ₃	B ₄	Масса кг
КЖС-2	МН-1	855	485	175	100	145	100	12.67
-01	МН-2	100	810	71	47	95	50	10.66

Фирма	Зона	Размер	Обозначение	Наименование	Кол.	Примеч.
Детали						
Б4	1			Труба 102×4 ГОСТ 10704-76		
				ℓ = 35	1	0.34 кг
				Полоса 6×180 ГОСТ 103-76		
				Вст.3КПБ ГОСТ 390-71		
А3	2		294-3-36.85 - КЖС-2	ℓ = 800	1	2.54 кг
А3	3		294-3-36.85 - КЖС-2	ℓ = 800	1	2.54 кг
Б4	4			Фланец Ду=80 ГОСТ 18820-80	1	1.84 кг
А3	5		294-3-36.85 - КЖС-2	Полоса 90×5 ГОСТ 103-76		
				Вст.3КПБ ГОСТ 390-71		
				ℓ = 80	1	0.32 кг
Б4	6			Болт М12×65 ГОСТ 7798-70	6	0.05 кг
Б4	7			Гайка М12 ГОСТ 5915-70	6	0.02 кг
Б4	8			Шайба ф12 ГОСТ 11371-70	6	0.02 кг
Б4	9			Болт М16×55 ГОСТ 7798-70	4	0.117 кг
Б4	10			Гайка М16 ГОСТ 5915-70	4	0.033 кг
Переменные данные для исполнения:						
				КЖС-2		
				Труба 89×3.5 ГОСТ 10704-76		
Б4	11			ℓ = 800	1	3.95
				КЖС-2-01		
				Труба 89×3.5 ГОСТ 10704-76		
Б4	12			ℓ = 245	1	1.94

УИВ Лодка, Работник и Ветеринар. Инст.

ТП 294-3-36.85			КЖС-2			
Изм. М.И. Баратов	Инж. Г.А. Кондр. Бузырев	Инж. Г.И.П. Никифорова	Труба перелива (МН-1, МН-2)	Отдел	Масштаб	Масштаб
Рук. пр. Морозова	Разраб. Носова	Провер. Власова		п	см	табл.
И.контр. Савиленко				Лист 1 / Листов 1		
				СОЮСПОРТПРОЕКТ г. Москва		

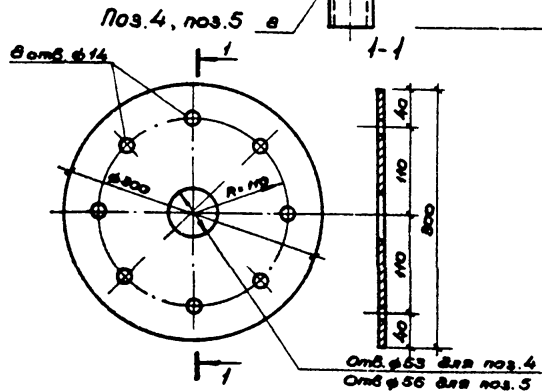
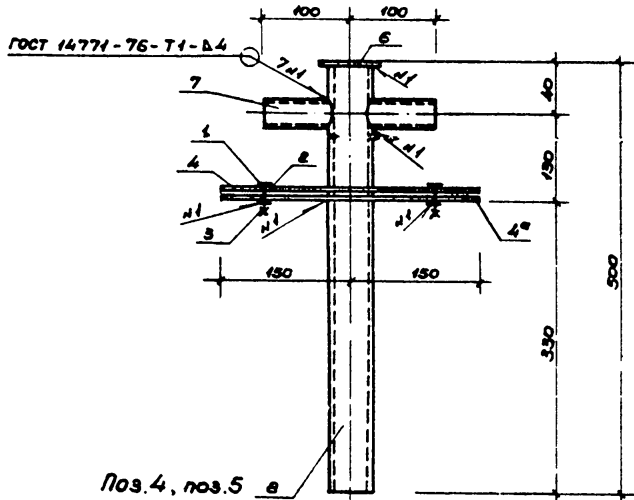


Имя, отчество, должность и дата выдачи

Обозначение	Марка	A	B	B ₁	B ₂	B ₃	B ₄	Масса кг
кэжс-3	МН-3	255	425	175	100	145	100	9.08
-01	МН-4	100	218	71	47	85	50	8.70

Формат	Зона	Упаковка	Обозначение	Наименование	Кол.	Примеч.
				ДЕТАЛИ		
Б4	1			Труба 63.5x2 ГОСТ 10704-78 L=85	1	0.18 кг
				Полоса 6x180 ГОСТ 103-76 В СТЗ К12 ГОСТ 380-71		
А3	2		294-3-36.85-кэжс-3	L=300	1	2.54 кг
А3	3		294-3-36.85-кэжс-3	L=300	1	2.54 кг
Б4	4			Фланец Ду=80 ГОСТ 18080-80	1	1.04 кг
А3	5		294-3-36.85-кэжс-3	57x6 ГОСТ 103-76 В СТЗ К12 ГОСТ 380-71		
				L=57	1	0.13 кг
Б4	6			Болт М18x65 ГОСТ 7798-70	6	0.05 кг
Б4	7			Гайка М18 ГОСТ 3915-70	6	0.08 кг
Б4	8			Шайба ф18 ГОСТ 11371-70	6	0.02 кг
Б4	9			Болт М8x35 ГОСТ 7798-70	4	0.17 кг
Б4	10			Гайка М16 ГОСТ 3915-70	4	0.03 кг
			Переменные данные для исполнения:			
			кэжс-3			
			Труба 57x3.5 ГОСТ 10704-78			
Б4	11			L=300	1	2.31 кг
			кэжс-3-01			
			Труба 57x3.5 ГОСТ 10704-78			
Б4	12			L=245	1	1.13 кг

ТП 294-3-36.85 КЭЖС 3			Сталь	Масса	Мощность
Изм. внес.	Баратов	<i>[Signature]</i>	Р	См.	—
Изм. конст.	Бизяев	<i>[Signature]</i>	Лист 1	Листов 1	
Г.И.П.	Михайлова	<i>[Signature]</i>	СОЮЗСПОРТ ПРОЕКТ г. Москва		
Рук. пр.	Морозова	<i>[Signature]</i>			
Проверил	Власова	<i>[Signature]</i>			
Разработ.	Носова	<i>[Signature]</i>			
И.контр.	Савельева	<i>[Signature]</i>			

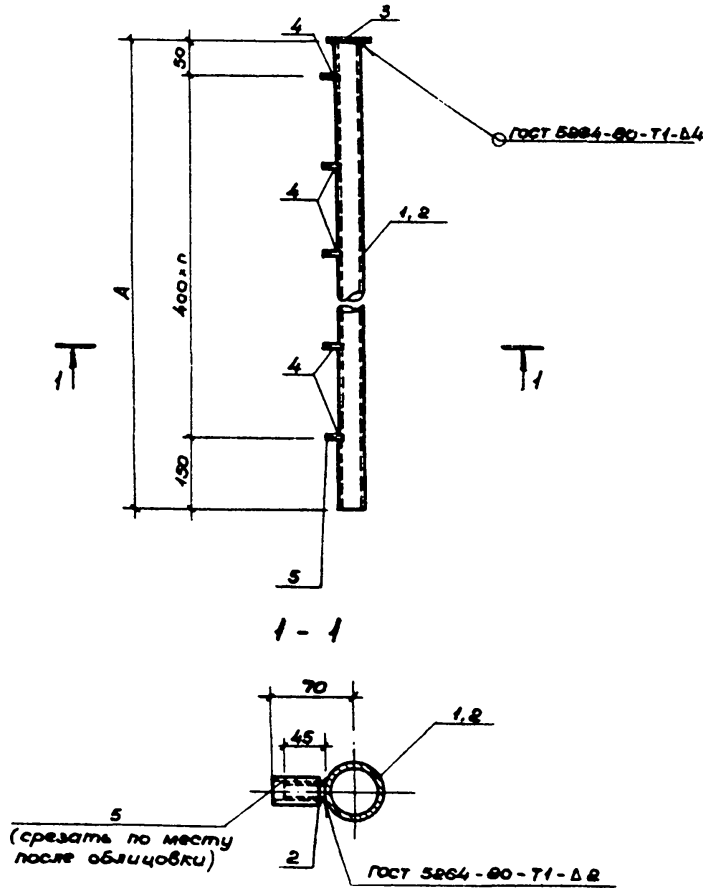


Сварку производить электродными марок ЦИ-11, ОЗ-8.

Формат	Зона	Позиция	Обозначение	Наименование	Кол.	Примеч.	
Стандартные изделия							
Б4		1		Болт М12-70 ГОСТ 7798-70 ^а Х18Н10Т ГОСТ 5632-78 ^а	8	0,08 кг	
Б4		2		Гайка М12 ГОСТ 5935-70 ^а Х18Н10Т ГОСТ 5632-78 ^а	8	0,02 кг	
Б4		3		Шайба Ф17 ГОСТ 11371-78 ^а Х18Н10Т ГОСТ 5632-78 ^а	8	0,02 кг	
Детали							
Полоса 6x300 ГОСТ 8203-74 ^а ОХ18Н10Т ГОСТ 5632-78 ^а							
А4		4	294-3-36.85-КЖС-4	ℓ=300	1	4,24 кг	
А4		5	294-3-36.85-КЖС-4	ℓ=300	1	4,24 кг	
Б4		6		Полоса 6x80 ГОСТ 18803-74 ^а ОХ18Н10Т ГОСТ 5632-78 ^а	ℓ=80	1	0,36 кг
Б4		7		Труба 82x2,0 ГОСТ 8941-81 ^а Х18Н10Т ГОСТ 5632-78 ^а	ℓ=75	2	0,15 кг
Б4		8		Труба 50x3,0 ГОСТ 8941-81 ^а Х18Н10Т ГОСТ 5632-78 ^а	ℓ=300	1	1,74

Цифр. н. 2 подл. (вспомогат. и детали) Взам. инвент.

			ТП 294-3-36.85 КЖС-4			
Мех. мес.	Баратов		Деталь закладная МН-5	Оклад	Масса	Материал
Ц. конст.	Бизяев			Р	11,86	—
ГМП	Иксирова		Лист 1	Листов 1		
Дук. ер.	Морозова		СОЮЗСПОРТПРОЕКТ г. Москва			
Разраб.	Носова					
Проверка	Власова					
Н. контр.	Савельева					



Длина Зав. м.	Поз.	Обозначение	Наименование	Кол.		Примечание
				МН-6	МН-7	
Детали						
54			Труба 32x2 ГОСТ 9941-81 Х18Н10Т ГОСТ 5632-78			
54	1		Р= 9400	1		13,9 кг
	2		Р= 8600		1	3,05 кг
54	3		Полоса 4x30 ГОСТ 103-76 Х18Н10Т ГОСТ 5632-78			
			Р= 50	1	1	0,12 кг
54	4		Труба 10x1,0 ГОСТ 9941-81 Х18Н10Т ГОСТ 5632-78			
			Р= 45	24	7	0,02 кг
54	5		Труба ПВД 16Т ГОСТ 18599-83			
			Р= 100	24	7	0,005 кг

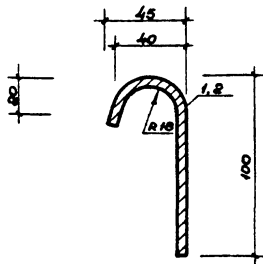
Сварку производить электродами марки ЦЛ-11; ОЗЛ-8

Упр. № подл./Подпись и дата/Взам. инв. №

Обозначение	Марка	A	n	Масса кг	
294-3-36.85-КЭСУ-5	МН-6	9400	23	14,62	
	-01	МН-7	8600	6	4,24

ТП 294-3-36.85		КЭСУ-5			
Нач.мас. Баратов	Гл.контр. Бизяев	Труба наполнения (МН-6; МН-7)	Стадия	Масса	Масштаб
Г.И.П. Никифорова	Рук.гр. Морозова		Р	см.	—
Разраб. Носова	Провер. Власова		Лист	1	Листов
И.контр. Савельева			СОЮЗСПОРТПРОЕКТ г. Москва		

Информация	Обозначение	Наименование	Кол	Примеч
		кэжи-б		
		<u>Детали</u>		
54	1	Полоса 2=150 ГОСТ 5582-73 Х18Н10Т ГОСТ 5632-72		
		ℓ=12500	1	88,84 кг
		кэжи-б-01		
		<u>Детали</u>		
54	2	Полоса 2=150 ГОСТ 5582-73 Х18Н10Т ГОСТ 5632-72		
		ℓ=13300	1	104,52 кг



Обозначение	Марка	Масса
294-3-36.85 КЭЖИ-Б	МН-8	88,84 кг
-01	МН-9	104,52 кг

1. Длина отправочных марок не более 1500 мм

ТП 294-3-36.85 КЭЖИ-Б

Бортик
(МН-8, МН-9)

Стадия Масса Масса табл

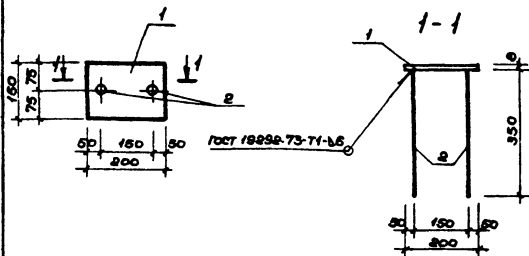
Р	См. табл.	—
---	-----------	---

Лист 1 Листов 1

СОЮЗСПОРТПРОЕКТ
г. Москва

Исполн.	Баратов	С
Листов	Бизяев	С
Провер.	Нисифорова	С
Разраб.	Морозова	С
Разраб.	Калосова	С
Провер.	Власова	С
И. контр.	Савельева	С

Информация	Обозначение	Наименование	Кол	Примеч
		<u>Детали</u>		
54	1	10 А ГОСТ 5781-82		
		ℓ=200	2	0,12 кг
54	2	Полоса 8=150 ГОСТ 103-76 ВСТ3 К12 ГОСТ 390-71		
		ℓ=200	1	1,9 кг



ТП 294-3-36.85 КЭЖИ-7

Деталь закладная
МН-10

Стадия Масса Масса табл

Р	2,14	1:10
---	------	------

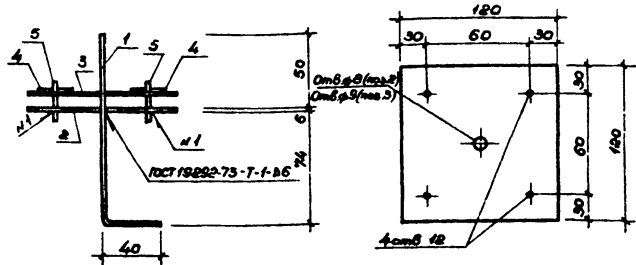
Лист 1 Листов 1

СОЮЗСПОРТПРОЕКТ
г. Москва

Исполн. Баратов
Листов Бизяев
Провер. Нисифорова
Разраб. Ерошенико
Разраб. Федорова
Провер. Власова
И. контр. Савельева

Исполн.	Баратов	С
Листов	Бизяев	С
Провер.	Нисифорова	С
Разраб.	Ерошенико	С
Разраб.	Федорова	С
Провер.	Власова	С
И. контр.	Савельева	С

Поз. 2,3



Формат	Зона	Позиц.	Обозначение	Наименование	Кол.	Примеч.
Детали						
Б4	1			Ф 6 А-1 гост 5781-82		
				ℓ=170	1	0,04 кг
				Полоса 6x120 гост 5582-75		
				Х18Н10Т гост 5632-72 ^н		
А4	2		294-3-36.85-кжж-в	ℓ=180	1	0,68 кг
А4	3		294-3-36.85-кжж-в	ℓ=180	1	0,68 кг
Стандартные изделия						
Б4	4		Гайка М10	гост 5915-70 ^н	4	0,02 кг
				Х18Н10Т гост 5632-72 ^н		
Б4	5		Болт М10x55	гост 7798-70 ^н	4	0,04 кг
				Х18Н10Т гост 5632-72 ^н		

Шиб. и контр. Подпись и дата Взам. инв. №

Имя, фамилия, должность		Имя, фамилия, должность		Имя, фамилия, должность	
Имя	Фамилия	Имя	Фамилия	Имя	Фамилия
Иван	Баратов	Иван	Баратов	Иван	Баратов
Григорий	Бизяев	Григорий	Бизяев	Григорий	Бизяев
Григорий	Никофоров	Григорий	Никофоров	Григорий	Никофоров
Рудольф	Морозова	Рудольф	Морозова	Рудольф	Морозова
Владимир	Носова	Владимир	Носова	Владимир	Носова
Владимир	Власова	Владимир	Власова	Владимир	Власова
Иван	Савельева	Иван	Савельева	Иван	Савельева

ТП 294-3-36.85 КЖЖ-В

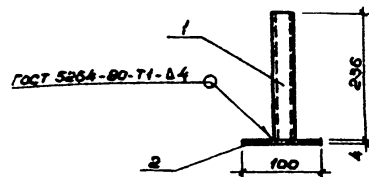
Деталь закладная
МН-10

Станд. Масса Масситов

Р 1,64 1:5

Лист 1 Листов 1

СОЮЗСПОРТПРОЕКТ
г. Москва



Формат	Зона	Позиц.	Обозначение	Наименование	Кол.	Примеч.
Детали						
Б4	1			Труба 50x2,0 гост 3941-81		
				Х18Н10Т гост 5632-72 ^н		
				ℓ=236	1	0,82 кг
Б4	2			Полоса 4x100 гост 5582-75		
				Х18Н10Т гост 5632-72 ^н		
				ℓ=100	1	0,31 кг

Шиб. и контр. Подпись и дата Взам. инв. №

Имя, фамилия, должность		Имя, фамилия, должность		Имя, фамилия, должность	
Иван	Баратов	Иван	Баратов	Иван	Баратов
Григорий	Бизяев	Григорий	Бизяев	Григорий	Бизяев
Григорий	Никофоров	Григорий	Никофоров	Григорий	Никофоров
Рудольф	Морозова	Рудольф	Морозова	Рудольф	Морозова
Владимир	Носова	Владимир	Носова	Владимир	Носова
Владимир	Власова	Владимир	Власова	Владимир	Власова
Иван	Савельева	Иван	Савельева	Иван	Савельева

ТП 294-3-36.85 КЖЖ-В

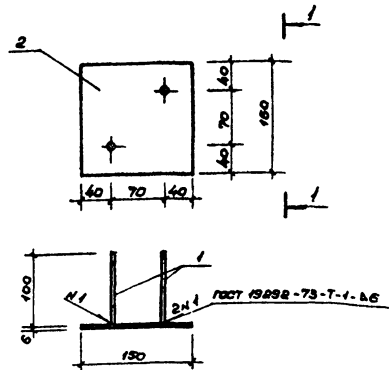
Деталь закладная
МН-11

Станд. Масса Масситов

Р 1,13 —

Лист 1 Листов 1

СОЮЗСПОРТПРОЕКТ
г. Москва



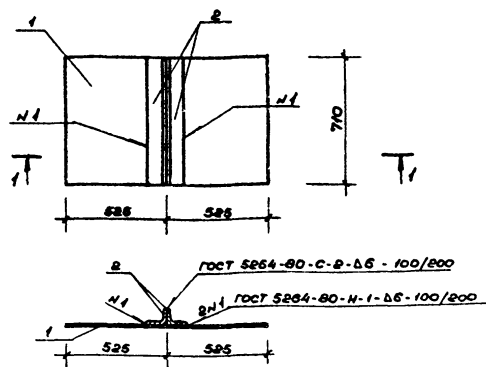
Формат	Этаж	Листы	Обозначение	Наименование	Кол.	Примеч.
				<u>Детали</u>		
Б4	1		ВА-III ГОСТ 5781-82	ГОСТ 5781-82		
				В=100	2	0.04 кг
Б4	2		Полоса В=100 ГОСТ 103-76	Полоса В=100 ГОСТ 103-76		
				В СТЗ КП-2 ГОСТ 380-71	1	0.71 кг

ТП 294-3-36.85 КЭИИ-10

Деталь закладная
МН-12

Стадия	Масса	Масштаб
Р	0.79	1:5

Лист 1 Листов 1
СОЮЗСПОРТПРОЕКТ
г. Москва



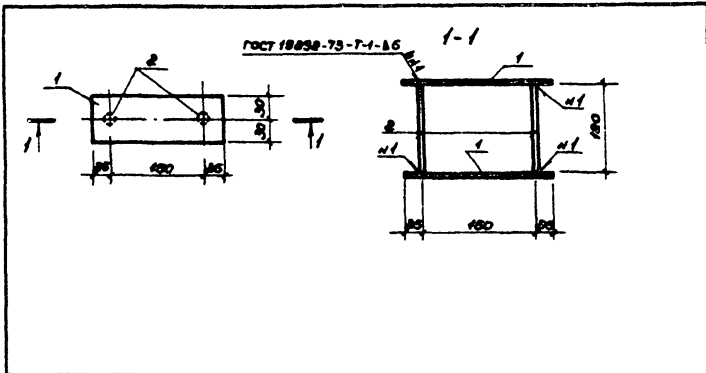
Формат	Этаж	Листы	Обозначение	Наименование	Кол.	Примеч.
				<u>Детали</u>		
Б4	1			Полоса В=710 ГОСТ 82-70		
				В СТЗ КП-2 ГОСТ 380-71		
				В=1750	1	35.12 кг
Б4	2			Уголок 50x50x5 ГОСТ 8509-76		
				В СТЗ КП-2 ГОСТ 380-71		
				В=710	2	2.68 кг

ТП 294-3-36.85 КЭИИ-11

Деталь закладная
МН-13

Стадия	Масса	Масштаб
Р	40.48	1:20

Лист 1 Листов 1
СОЮЗСПОРТПРОЕКТ
г. Москва



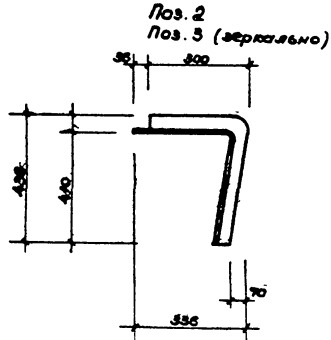
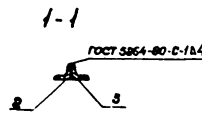
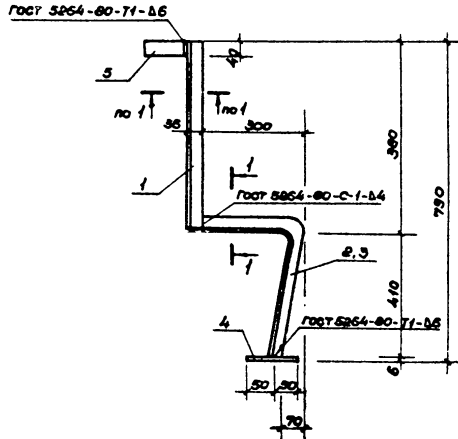
Код	Значение	Обозначение	Наименование	Кол.	Примеч.
<u>Детали</u>					
Б4	1		Полоса 8x60 ГОСТ 103-76 БЕТС КЛБ ГОСТ 380-78		
			Ø 200	2	0.57 кв
Б4	2		ФВ А I ГОСТ 5781-82		
			Ø 180	2	0.08 кв

Имя и фамилия
Подпись и дата
Взнос, руб/л

Имя	Бератов	И
Ф.И.О.	Бизяев	И
Г.И.П.	Исифаров	И
Р.И.С.	Брошманов	И
Разраб.	Колосова	И
Проверил	Власова	И
И.контр.	Савинова	И

ТП 294-3-36.85		КЭЖИ-12	
Деталь закладная МН-14			
Страна	Россия	Масштаб	
Р	1:21	1:20	
Лист 1	Листов 1		
СОЮЗСПОРТПРОЕКТ г. Москва			

Типовой проект 294-3-36.85 Алюминий III



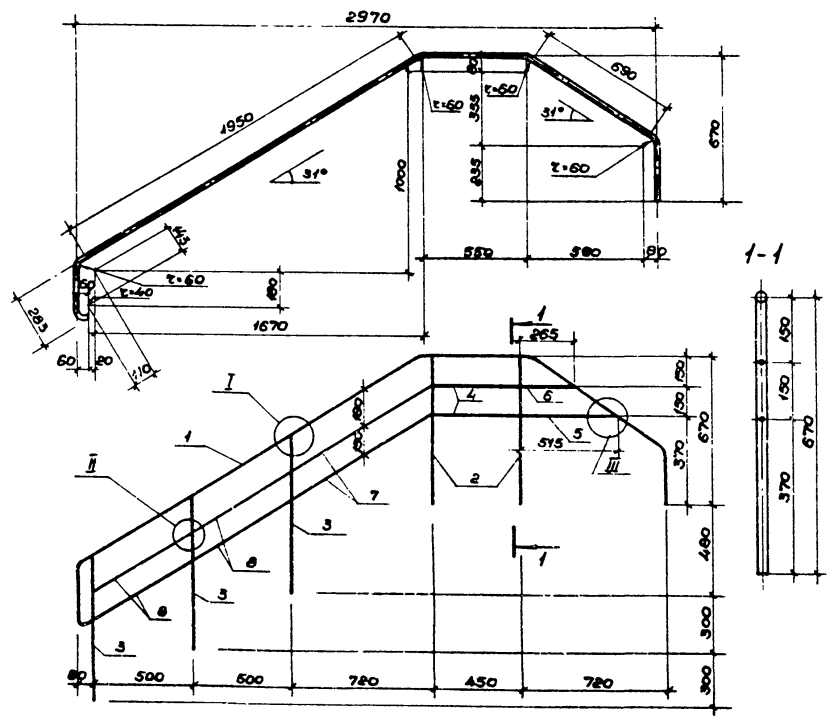
Формат	Зона	Листы	Обозначение	Наименование	Кол.	Примеч.
				<u>Детали</u>		
				Уголок 50x50x5 ГОСТ 8509-78 ВСТЗ КЛБ ГОСТ 380-71		
Б4	1			С = 360	2	1,43 кв
А2	2		294-3-36.85 - КЖС-13	С = 780	1	2,73 кв
А3	3		294-3-36.85 - КЖС-13	С = 780	1	2,73 кв
Б4	4			Полоса В = 100 ГОСТ 103-78 ВСТЗ КЛБ ГОСТ 380-71		
				С = 100	1	1,06 кв
Б4	5			Полоса В = 40 ГОСТ 103-78 ВСТЗ КЛБ ГОСТ 380-71		
				С = 180	1	0,23 кв

Шифр и название предприятия и дата выдачи чертежа

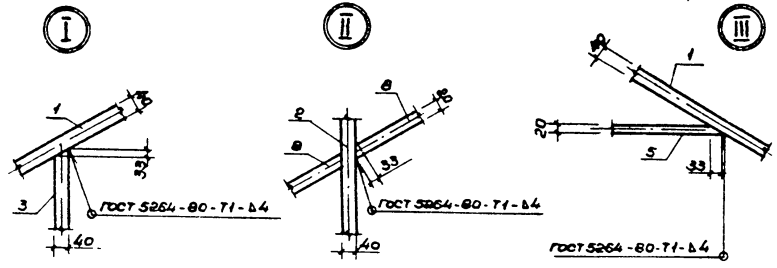
		ТП 294-3-36.85		КЖС-13	
Изу. мос. Баратов		Деталь монтажная		Страна: СССР	
Гл. конст. Бизяев		МН-15		Р 9,61	
ГМП. Исаурова				Лист 1 / Листов 1	
Рук. ер. Морозова				СОЮЗСПОРТ ПРОЕКТ	
Проектир. Исаурова				г. Москва	
Разраб. Ногова					
Н. контр. Савельева					

Типовой проект 294-3-36.85 Алюбом III

Поз. 1



1-1

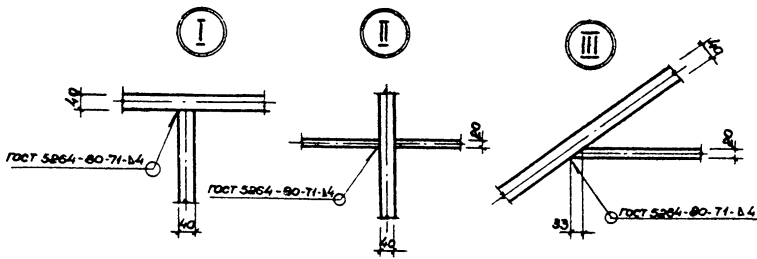
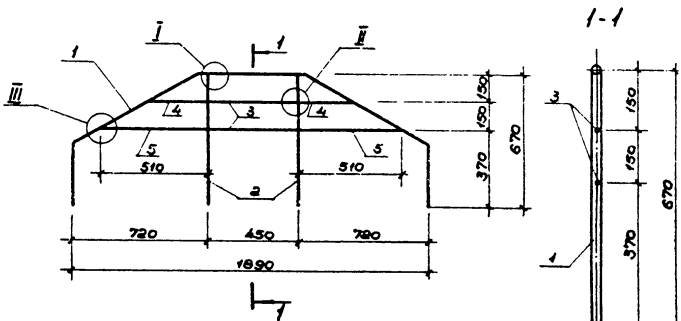
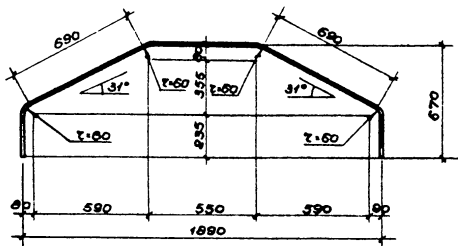


Обозначение	Наименование	кол	Примеч.
Детали			
	Труба 40x2 ГОСТ 9941-81 ХИ8НЮТ ГОСТ 5632-78 ^а		
1.3	1 294-3-36.85 - КЭЖИ-14	Е=4710	1 8.95м
Б4	2	Е=650	2 1.33м
Б4	3	Е=715	3 1.41м
	Труба 60x2 ГОСТ 9941-81 ХИ8Н ЮТ ГОСТ 5632-78 ^а		
Б4	4	Е=410	2 0.37м
Б4	5	Е=515	1 0.46м
Б4	6	Е=265	1 0.23м
Б4	7	Е=840	2 0.73м
Б4	8	Е=580	4 0.52м

Указ. в 2-м поле Листов и всего листов листов

ТП 294-3-36.85		КЭЖИ-14	
Изм. масс Б.контр ГМП Рук. эр. Разраб. Проверил И.контр	Баратов Бизяев Никофорова Ерошченко Калосова Власова Савельева	Деталь ограждения лестницы/ МН-16	Состав Масса Масштаб
			р 20,85 1:20
		Лист 1 / Листов 1 СОЮЗСПОРТПРОЕКТ г. Москва	

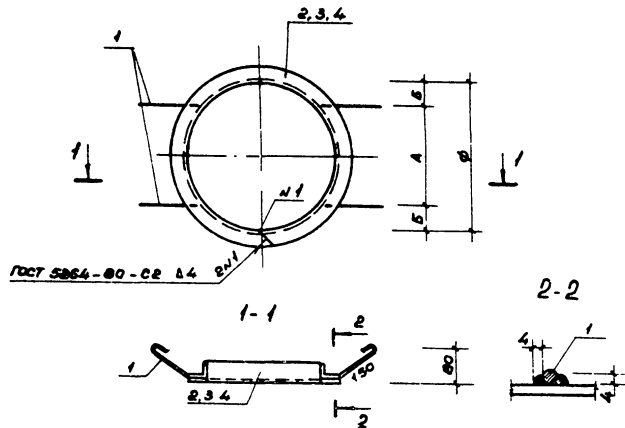
Поз. I



Формат	Этаж	Листы	Обозначение	Наименование	кол.	Примеч.
				<u>Детали</u>		
				Труба 40x2 ГОСТ 9941-81 ХИВНИОТ ГОСТ 5638-78*		
А3	1	294-3-36,85	- КЖСИ-15	ℓ=2790	1	5,37 кв
Б4	2			ℓ=650	2	1,29 кв
				Труба 40x2 ГОСТ 9941-81 ХИВНИОТ ГОСТ 5638-78*		
Б4	3			ℓ=410	2	0,37 кв
Б4	4			ℓ=260	2	0,23 кв
Б4	5			ℓ=510	2	0,46 кв

Шифр проекта, Подпись и дата, Взам. инв. №

ТП 294-3-36,85			КЖСИ-15	
Исполн.	Масса	Масштаб		
Нач. мастр. Баратов	Р	10,07	1:20	
Ил. конст. Бизяев	Лист 1	Листов 1		
ГИП Никитрава	Деталь ограждения лестницы МН-17			
Рук. пр. Ерошенко				
Разр. Колосова				
Провер. Власова				
И. контр. Савельева	СОЮЗСПОРТПРОЕКТ г. Москва			

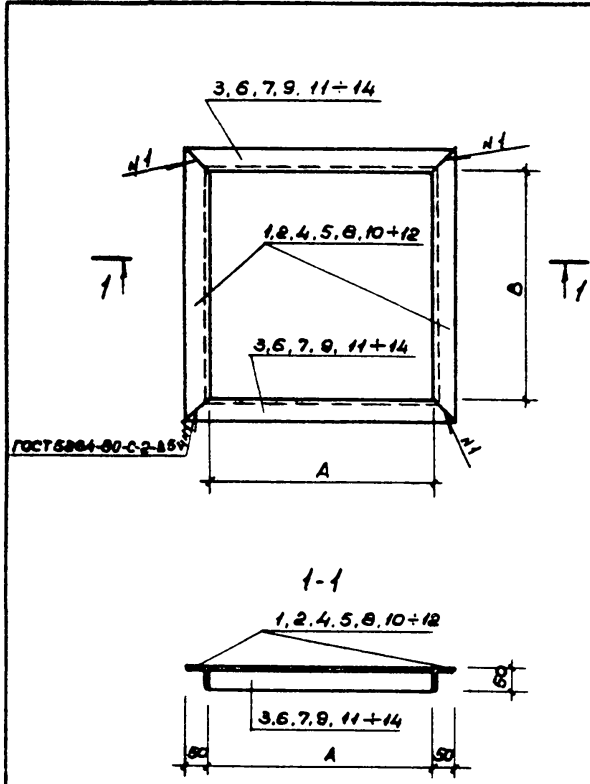


Формат Лист	Листы	Обозначение	Наименование	Кол.	Примеч.
			Детали		
			В А-1 ГОСТ 5781-82		
Б4	1		Е-250	4	0.10 кг
Переменные данные для исполнения:					
			294-3-36.85-КЖИ-18		
			Уголок 50x50x5 ГОСТ 8008-78 встз ктз ГОСТ 380-79		
Б4	2		Е-1978	1	7.46 кг
			294-3-36.85-КЖИ-18-01		
			Уголок 50x50x5 ГОСТ 8008-78 встз ктз ГОСТ 380-79		
Б4	3		Е-2512	1	8.47 кг
			294-3-36.85-КЖИ-18-02		
			Уголок 50x50x5 ГОСТ 8008-78 встз ктз ГОСТ 380-79		
Б4	4		Е-2230	1	8.40 кг

Указ. на модификации и детали	Вариант исполнения					
	Обозначение	Марка	φ	А	Б	Масса
	294-3-36.85-КЖИ-18	РМ11	630	450	90	7.86
	-01	РМ12	800	530	135	9.87
-02	РМ14	710	530	90	8.80	

Т.П. 294-3-36.85 КЖИ-18			Отдел	Масштаб	Масштаб
Ремка (РМ-11, РМ-12, РМ-14)			Р	См. табл.	—
			Лист 1 из 1		
			СОЮЗСПОРТПРОЕКТ г. Москва		

Маш.мост Баратов
 Д.Контр. Бизяев
 Г.И.П. Ишкеева
 Вед.инж. Морозова
 Провер. Ишкеева
 Разработ. Насоба
 И.Контр. Сидельникова



Код	Этаж	Позиц.	Обозначение	Наименование	Кол. на исполнен. 2М-3-36.85 КЖСН-19							Примеч.	
					-	01	02	03	04	05	06		07
				Детали									
				Узелок 50-50-5 ГОСТ 8508-72 ВСТЗ КЛГ ГОСТ 380-71*									
Б4	1			Р-4450	-	-	-	2	-	-	-	-	16.78 кг
Б4	2			Р-1440	-	-	-	-	2	-	-	-	5.43 кг
Б4	3			Р-1850	8	-	-	-	-	-	-	-	4.71 кг
Б4	4			Р-1100	-	-	2	-	-	-	-	-	4.15 кг
Б4	5			Р-1000	-	-	-	-	-	2	-	-	3.77 кг
Б4	6			Р-900	-	-	2	-	-	-	-	-	3.39 кг
Б4	7			Р-700	-	-	-	-	-	2	-	-	2.65 кг
Б4	8			Р-600	-	-	-	-	-	-	-	2	2.86 кг
Б4	9			Р-550	-	-	-	-	-	-	2	-	2.07 кг
Б4	10			Р-500	2	-	-	-	-	-	-	-	1.89 кг
Б4	11			Р-450	-	4	-	-	-	-	-	-	1.70 кг
Б4	12			Р-400	-	-	-	-	2	-	2	-	1.51 кг
Б4	13			Р-350	-	-	-	-	-	-	-	2	1.32 кг
Б4	14			Р-300	-	-	-	2	-	-	-	-	1.13 кг

Обозначение	Марка	A	B	Масса
294-3-36.85-КЖСН-19	PM-1	1150	400	13.20
-01	PM-13	350	350	6.80
-02	PM-16	800	1000	15.08
-03	PM-17	200	4350	35.82
-04	PM-18	300	1340	13.88
-05	PM-19	600	900	12.84
-06	PM-20	450	300	7.16
-07	PM-21	250	500	7.16

Ич. мес. Баратов Ел. конст. Бузьев ГИП Никифорова Рук. в.р. Морозова Разраб. Колосова Проверка Власова И. контр. Савельева		ТП 294-3-36.85 КЖСН-19 РАМКА (PM-1; PM-13; PM-16 ÷ PM-21)		Стация	Масса	Мощность
				Р	См. табл.	-
				Лист 1	Листов 1	
				СОЮЗСПОРТ ПРОЕКТ г. Москва		

Изд. 1. Год изд. 1985. Подпись и дата. Взам. инв. №

Тилобий проект 294-3-36.85 Альбом III

Деталь	Обозначение	Наименование	Кол.	Примеч.
		Документация		
А4	294-3-36.85 - кэжи-20 сс	Сборочный чертеж		
		Детали		
Б4	1	ВА-I гост 8781-82 Р-170	Б	0.07 кг
Переменные данные для исполнения:				
		294-3-36.85 кэжи-20		
		Уволак 50x50x5 гост 8809-72 вст 3 кг 2 гост 104-74		
Б4	2	Р-1180	2	4.45 кг
Б4	3	Р-1190	1	4.49 кг
Б4	4	Р-1090	1	4.11 кг
		Полосо 4x65 гост 103-76 вст кг 2 гост 380-71		
Б4	5	Р-1090	31	2.23 кг
		294-3-36.85 кэжи-20-01		
		Уволак 50x50x5 гост 8809-72 вст 3 кг 2 гост 104-74		
Б4	6	Р-1250	2	4.71 кг
Б4	7	Р-800	1	3.02 кг
Б4	8	Р-700	1	2.64 кг
		Полосо 4x65 гост 103-76 вст кг 2 гост 380-71		
Б4	9	Р-700	33	1.43 кг

Взвешивание

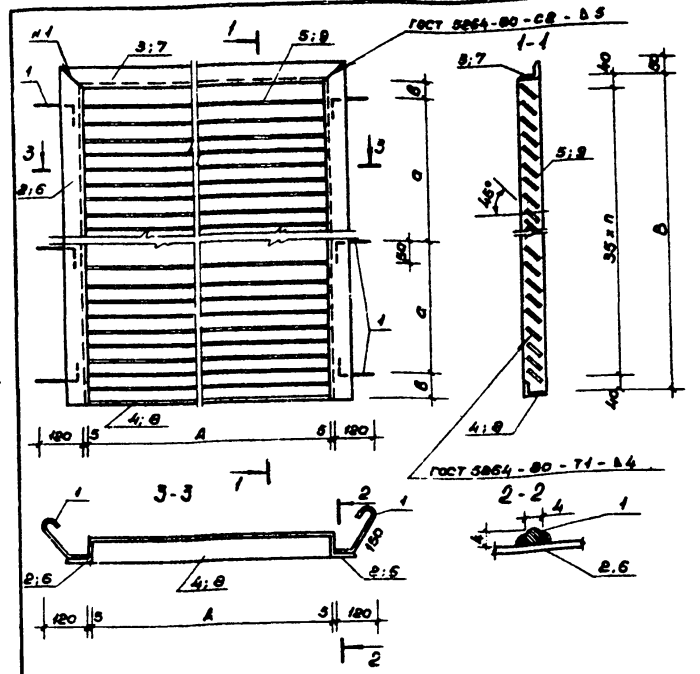
Листов

Моч. мес.	Баратов	
Гл. конст.	Бизяев	
ГМП	Нисифорова	
Рук. эр.	Марозова	
Проект.	Нисифорова	
Разраб.	Носова	
И. контр.	Завелева	

ТП 294-3-36.85 КЭЖИ-20		
Решетка экзальюзияная РЖС-1, РЖС-2	Стандарт	Лист
	Р	1
СОЮЗСПОРТПРОЕКТ г. Москва		

Формат А 4

Тилобий проект 294-3-36.85 Альбом III



Взвешивание

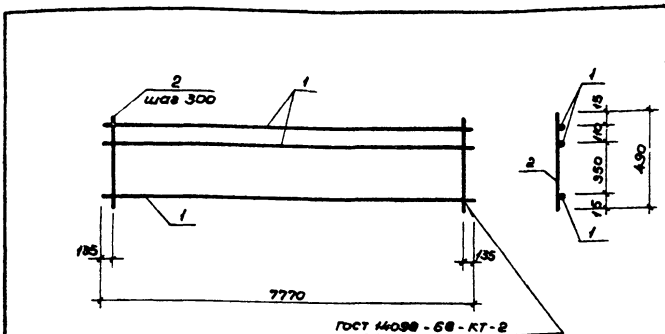
Листов

Моч. мес.	Баратов	
Гл. конст.	Бизяев	
ГМП	Нисифорова	
Рук. эр.	Марозова	
Проект.	Нисифорова	
Разраб.	Носова	
И. контр.	Завелева	

Обозначение	Марка	A	B	a	b	n	Масса кг
294-3-36.85-кэжи-20	РЖС-1	1090	1130	600	65	30	87.05
-01	РЖС-2	700	1200	500	100	39	62.69

ТП 294-3-36.85 КЭЖИ-20 сс.			
Решетка экзальюзияная РЖС-1, РЖС-2 (сборочный чертеж)	Стандарт	Масса	Маштаб
	Р	см. табл.	—
		Лист 1	Листов 1
СОЮЗСПОРТПРОЕКТ г. Москва			

Формат А 4



Код	Зона	Листы	Обозначение	Наименование	Кол.	Примеч.
<u>Детали</u>						
Б4	1		12 А III	ГОСТ 5781-82		
			Р. 7770		3	6,88 кг
Б4	2		6 А I	ГОСТ 5781-82		
			Р. 480		26	0,11 кг

ТП 294-3-36.85 КЖИ-21

Каркас КР-2

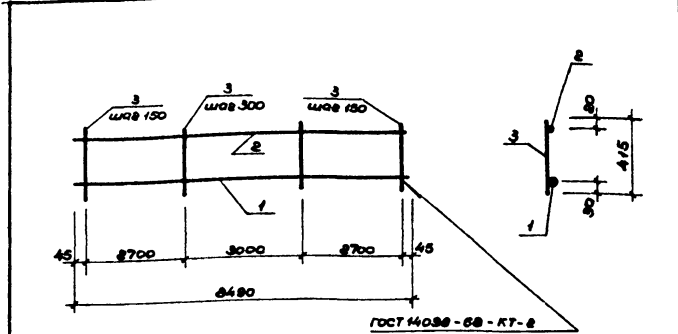
Сталь Масса Магистраль

Р 23.53 —

Лист 1 Листов 1

СОЮЗСПОРТПРОЕКТ

Е. Мосеева



Код	Зона	Листы	Обозначение	Наименование	Кол.	Примеч.
<u>Детали</u>						
Б4	1		28 А III	ГОСТ 5781-82		
			Р. 8480		1	410 кг
			12 А III	ГОСТ 5781-82		
Б4	2		Р. 8480		1	7,54 кг
Б4	3		Р. 415		47	0,37 кг

ТП 294-3-36.85 КЖИ-22

Каркас КР-1

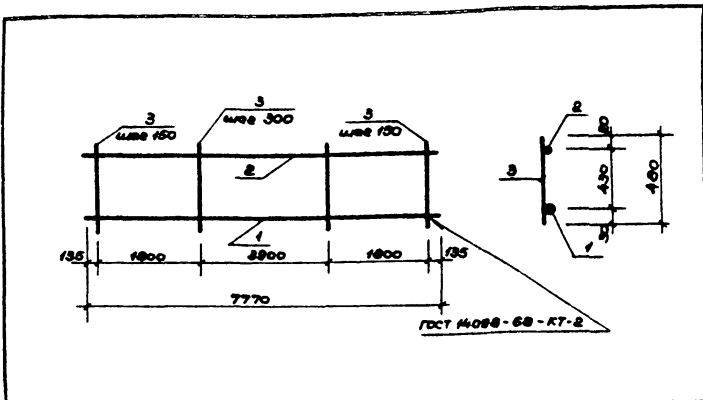
Сталь Масса Магистраль

Р 65.95 —

Лист 1 Листов 1

СОЮЗСПОРТПРОЕКТ

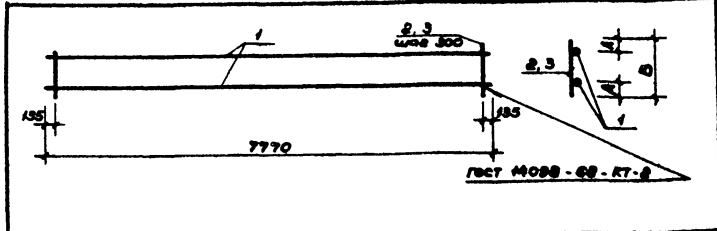
Е. Мосеева



Исполн.	Зона	Листич.	Обозначение	Наименование	Кол.	Примеч.
				<u>Детали</u>		
				32 А II ГОСТ 5781-82		
Б4	1			Р-7770	1	49,02 кг
				12 А II ГОСТ 5781-82		
Б4	2			Р-7770	1	6,89 кг
Б4	3			Р-480	39	0,43 кг

ТП 294-3-36.85			КЖИМ-23		
Каркас (КР-4)			Сталь	Масса	Масштаб
			Р	72,25	—
			Лист 1	Листов 1	
СОЮЗСПОРТПРОЕКТ					
г. Москва					

Нач. мес.	Баратов	Ч
Инж. конст.	Бизяев	2
ГМП	Иванова	1
Рис. гр.	Марозова	1
Проектир.	Власова	1
Разраб.	Носова	1
Инж. контр.	Савельева	1

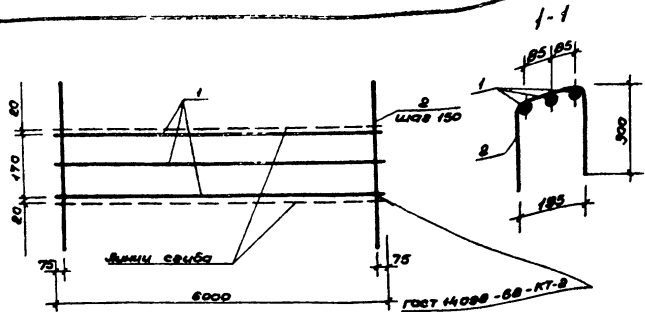


Исполн.	Зона	Листич.	Обозначение	Наименование	Кол.	Примеч.
				<u>Детали</u>		
Б4	1			12 А II ГОСТ 5781-82 Р-7770	2	6,89 кг
<u>Переменные данные для исполнений:</u>						
				294-3-36.85 - КЖИМ-24		
Б4	2			6 А-I ГОСТ 5781-82 Р-300	26	0,08 кг
				294-3-36.85-КЖИМ-24-01		
Б4	3			6 А-I ГОСТ 5781-82 Р-480	26	0,11 кг

Обозначение	Марка	А	В	Масса кг
294-3-36.85 - КЖИМ-24	КР-3	18	300	15,86
-01	КР-5	20	480	16,64

ТП 294-3-36.85			КЖИМ-24		
Каркас (КР-3, КР-5)			Сталь	Масса	Масштаб
			Р	см. табл.	—
			Лист 1	Листов 1	
СОЮЗСПОРТПРОЕКТ					
г. Москва					

Нач. мес.	Баратов	9
Инж. конст.	Бизяев	2
ГМП	Иванова	1
Рис. гр.	Марозова	1
Проектир.	Власова	1
Разраб.	Носова	1
Инж. контр.	Савельева	1



Кол.	Примеч.	Наименование	Обозначение
Детали			
5	28,98 кг	28 А III ГОСТ 5781-82 L=6000	Б4 1
40	0,50 кг	10 А I ГОСТ 5781-82 L=800	Б4 2

Имя и подпись Проектанта
Имя и подпись Проверщика

Имя и подпись
Имя и подпись
Имя и подпись
Имя и подпись
Имя и подпись
Имя и подпись

ТП 294-3-36.85 КЖИ-25

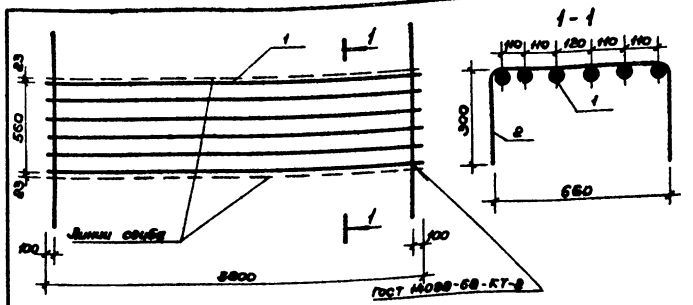
Сетка С-1

Стрелка Масса Масштаб

Р 106,94 кг

Лист 1 Листов 1

СОЮЗСПОРТПРОЕКТ
г. Москва



Кол.	Примеч.	Наименование	Обозначение
Детали			
6	23,98 кг	38 А III ГОСТ 5781-82 L=3000	Б4 1
13	1,12 кг	12 А I ГОСТ 5781-82 L=1260	Б4 2

Имя и подпись Проектанта
Имя и подпись Проверщика

Имя и подпись
Имя и подпись
Имя и подпись
Имя и подпись
Имя и подпись
Имя и подпись

ТП 294-3-36.85 КЖИ-26

Сетка С-2

Стрелка Масса Масштаб

Р 158,44 кг

Лист 1 Листов 1

СОЮЗСПОРТПРОЕКТ
г. Москва