

ТИПОВОЙ ПРОЕКТ

294-3-36.85

КРЫТЫЙ БАССЕЙН
/ СТЕНЫ КИРПИЧНЫЕ /
ДЛЯ ОБУЧЕНИЯ ПЛАВАНИЮ ДЕТЕЙ
ДОШКОЛЬНОГО И МЛАДШЕГО
ШКОЛЬНОГО ВОЗРАСТА

АЛЬБОМ I
АРХИТЕКТУРНО - СТРОИТЕЛЬНАЯ И
ТЕХНОЛОГИЧЕСКАЯ ЧАСТИ

20 766-01

					Привязан'

Формат А2

Госстроя СССР
ЦЕНТРАЛЬНЫЙ ИНСТИТУТ ТЕПЛОВОГО ПРОЕКТИРОВАНИЯ
Свердловский филиал
620062, г.Свердловск-62, ул.Чкалова, 4
Заказ # 2319 Инв. # 80766-01 тираж 80
Сдано в печать 5.08 1986г цена 5-02

ТИПОВОЙ ПРОЕКТ

294-3-36.85

КРЫТЫЙ БАССЕЙН

/ СТЕНЫ КИРПИЧНЫЕ /

ДЛЯ ОБУЧЕНИЯ ПЛАВАНИЮ ДЕТЕЙ
ДОШКОЛЬНОГО И МЛАДШЕГО
ШКОЛЬНОГО ВОЗРАСТА
АЛЬБОМ I

СОСТАВ ПРОЕКТА:

- АЛЬБОМ I АРХИТЕКТУРНО-СТРОИТЕЛЬНАЯ И ТЕХНОЛОГИЧЕСКАЯ ЧАСТИ.
- АЛЬБОМ II САНИТАРНО - ТЕХНИЧЕСКАЯ И ЭЛЕКТРОТЕХНИЧЕСКАЯ ЧАСТИ, СВЯЗЬ И СИГНАЛИЗАЦИЯ, АВТОМАТИЗАЦИЯ САНТЕХУСТРОЙСТВ.
- АЛЬБОМ III ИЗДЕЛИЯ ЗАВОДСКОГО ИЗГОТОВЛЕНИЯ.
- АЛЬБОМ IV АВТОМАТИЗАЦИЯ САНТЕХУСТРОЙСТВ, ЗАДАНИЕ ЗАВОДУ НА ИЗГОТОВЛЕНИЕ ЩИТОВ.
- АЛЬБОМ V СПЕЦИФИКАЦИИ ОБОРУДОВАНИЯ.
- АЛЬБОМ VI ВЕДОМОСТИ ПОТРЕБНОСТИ В МАТЕРИАЛАХ.
- АЛЬБОМ VII СМЕТЫ

РАЗРАБОТАН ИНСТИТУТОМ „СОЮЗСПОРТПРОЕКТ“
ГЛАВНЫЙ ИНЖЕНЕР
ИНСТИТУТА *Б. Сидоров* БРИЛИНГ Е.Р.
ГЛАВНЫЙ АРХИТЕКТОР *Сидоров* РОМАНОВ Ю.А.
ПРОЕКТА

20766-01

ПРОЕКТ УТВЕРЖДЕН „ГОСГРАЖДАНСТРОЕМ“
ПРИКАЗ №360 ОТ 28.11.83 Г.
РАБОЧАЯ ДОКУМЕНТАЦИЯ ВВЕДЕНА В
ДЕЙСТВИЕ ИНСТИТУТОМ „СОЮЗСПОРТПРОЕКТ“
ПРИКАЗ № 269 ОТ 3.10.85 Г.

					Привязан:
ИВ.НЕ					

Альбом I
Титульный проект 294-3-36.85

Лист	Наименование	Примечания	Лист	Наименование	Примечания	Лист	Наименование	Примечания
	Титульный лист			Комплект марки КЖС		23	Ванны плавательных бассейнов. Опалубочные разрезы. Узлы III + V.	
	Содержание альбома		1	Общие данные (начало)		24	Ванны плавательных бассейнов. Армирование плиты днища ПД-1	
	Комплект марки АР		2	Общие данные (продолжение)		25	Ванны плавательных бассейнов. Спецификация элементов плиты днища ПД-1	
1	Общие данные (начало)		3	Общие данные (окончание)		26	Ванны плавательных бассейнов. Армирование стенок СМ-1 ÷ СМ-5 и марша ЛМ-1. Сечения 1-1 ÷ 3-3	
2	Общие данные (продолжение)		4	Схема расположения фундаментов		27	Ванны плавательных бассейнов. Армирование стенок СМ-1 ÷ СМ-5 и марша ЛМ-1. Сечения 4-4 ÷ 12-12.	
3	Общие данные (продолжение)		5	Сечения фундаментов 1-1 ÷ 13-13		28	Ванны плавательных бассейнов. Спецификация элементов стенок СМ-1 ÷ СМ-5, лестничного марша ЛМ-1	
4	Общие данные (продолжение)		6	Схема расположения элементов подпольных каналов и прямков		29	Ванны плавательных бассейнов. Армирование балок БМ-1 ÷ БМ-3. Сечения 1-1 ÷ 4-4.	
5	Общие данные (продолжение)		7	Сечения подпольных каналов 1-1 ÷ 11-11		30	Ванны плавательных бассейнов. Армирование балок БМ-1 ÷ БМ-3. Сечения 5-5 ÷ 8-8	
6	Общие данные (продолжение)		8	Схемы расположения элементов крылец 1 ÷ 5 и лестниц ЛВ-1 + ЛВ-3		31	Схема расположения закладных деталей для крепления спортивного оборудования.	
7	Общие данные (продолжение)		9	Схема расположения балок перекрытия и покрытия				
8	Общие данные (окончание)		10	Схема расположения элементов перекрытия на отм. 3.300				
9	План 1 ^{го} этажа		11	Схема расположения элементов покрытия				
10	План 2 ^{го} этажа		12	Схема расположения элементов перекрытия венткамер N1 и N2.				
11	План на отм. 6.600. Разрезы 9-9; 10-10. План кровли. Вентшахты. ВШ-1 ÷ ВШ-3. Узлы 1, 2.		13	Спецификация элементов перекрытия, покрытия и элементов венткамер N1 и N2				
12	Фрагменты планов 1 ÷ 4		14	Устройство отверстий в сантехнических панелях перекрытий. Узлы I ÷ IV.				
13	Венткамера 1. План. Разрез 1-1. Фрагменты плана 1 ^{го} этажа 5, 6. Разрезы 6-6; 7-7		15	Схемы расположения элементов лестниц Л1, Л2				
14	Венткамера 1. Разрезы 2-2 ÷ 5-5		16	Схемы расположения элементов лестниц Л3, Л4				
15	Венткамера 2. План, разрезы 1-1 и 2-2.		17	План ванн плавательных бассейнов. Сечения 1-1 ÷ 3-3				
16	План технологических отверстий 1 ^{го} этажа		18	Узлы ванн плавательных бассейнов 6, 9. Разрезы 4-4 ÷ 6-6				
17	План технологических отверстий 2 ^{го} этажа		19	Узлы ванн плавательных бассейнов 1 ÷ 5.				
18	Спецификация элементов плана		20	Детали облицовки ванн плавательных бассейнов А+ЖС.				
19	Разрезы 1-1; 2-2; 8-8. Узел 2.		21	Детали обшиваемой скамейки плавательных бассейнов				
20	Фасады 1-5 и 5-1		22	Ванны плавательных бассейнов. Опалубочный план.				
21	Фасады А-Е и Е-А							
22	Разрезы 3-3; 4-4; 5-5; 6-6; 7-7							
23	Схема расположения элементов подвесного потолка над ванными залами							
24	Узлы подвесного потолка							
25	Схемы расположения элементов подвесных потолков в тамбурах							
26	Схема расположения элементов витражей главного входа							
27	Схема расположения элементов витражей по оси В и Э							
28	Узлы витражей I ÷ IV							
29	Спецификация элементов витражей							
30	Фрагменты плана 1 ^{го} этажа. Размещение технологического оборудования.							
31	План 2 ^{го} этажа. Размещение технологического оборудования.							

Шифр листов, разделов и частей альбома

			Приказом	
Цив. №				
			ТП 294-3-36.85	АР
Исполн.	Баратов		Крытый бассейн для обучения плаванию детей дошкольного и младшего школьного возраста	
И.контр.	Бизяев			
	ГАП Романов			
	ГИП Нисендрова			
	Вук. ар. Фролова			
	Разраб. Каралев			
	Провер. Романов			
	И.контр. Савельева			
			Содержание альбома	СОЮЗСПОРТПРОЕКТ г. Москва

Альбом I

Типовой проект 294-3-36.85

Ведомость рабочих чертежей комплекта марки AP

Лист	Наименование	Примечания
1	Общие данные (начало)	
2	Общие данные (продолжение)	
3	Общие данные (продолжение)	
4	Общие данные (продолжение)	
5	Общие данные (продолжение)	
6	Общие данные (продолжение)	
7	Общие данные (продолжение)	
8	Общие данные (окончание)	
9	План 1 ^{го} этажа	
10	План 2 ^{го} этажа	
11	План на отм.б.600.Разрезы 9-9,10-10.План кровли. Вентшахты ВШ1 ÷ ВШ-3. Узлы 1,2.	
12	Фрагменты планов 1 ÷ 4.	
13	Венткамера 1. План, разрез 1-1. Фрагменты плана 1 ^{го} этажа 5, 6. Разрезы 6-6; 7-7.	
14	Венткамера 1. Разрезы 2-2 ÷ 5-5.	
15	Венткамера 2. План, разрезы 1-1 и 3-3.	
16	План технологических отверстий 1 этажа.	
17	План технологических отверстий 2 этажа.	
18	Спецификация элементов плана.	
19	Разрезы 1-1; 2-2; 8-8. Узел 2.	
20	Фасады 1-5 и 5-1.	
21	Фасады А-Е и Е-А	
22	Разрезы 3-3; 4-4; 5-5; 6-6; 7-7	
23	Схема расположения элементов подвешеного потолка над ванными залами	
24	Узлы подвешеного потолка	
25	Схемы расположения элементов подвешеных потолков в тамбурах	
26	Схема расположения элементов витражей в главного входа	
27	Схема расположения элементов витражей по оси В и Э.	
28	Узлы витражей I ÷ IV.	

Ведомость основных комплектов рабочих чертежей

Обозначение	Наименование	Примечания
AP	Архитектурно-строительные решения	
КЭС	Конструкции железобетонные	
ТХ	Спортивная технология	
ОВ	Отопление и вентиляция	
ВК	Водопровод и канализация	
ЭС	Электроснабжение	
ЭМ	Электрооборудование силовое	
ЭО	Электрическое освещение	
АОВ	Автоматизация вентсистем	
СС	Связь и сигнализация	
ПС	Пожарная сигнализация	

Ведомость ссылочных и прилагаемых документов

Обозначение	Наименование	Примечания
Серия 2.244-1 вып.4	Детали полов общественных зданий	
Серия 1.136-10	Двери деревянные внутренние для жилых и общественных зданий	
Серия 1.136.5-19	Двери деревянные наружные для жилых и общественных зданий	
Серия 1.236.5-9	Окна и балконные двери деревянные с тройным остеклением для общественных зданий	
Серия 1.136.1-13 вып.1	Плиты подоконные для жилых и общественных зданий. Плиты подоконные железобет.	
Серия 2.260-1 вып.3	Детали покрытий общественных зданий. Вечер. дождевые водосточные покрытия кирпичных зданий	
Серия 1.236-6 вып.1	Окна и балконные двери для общественных зданий	
Серия 1.136-10 вып.1	Перегородки железобетонные для зданий с кирпичными стенами. Перегородки блочные.	
Серия 1.136-10 вып.3	Перегородки железобетонные для зданий с кирпичными стенами. Перегородки блочные.	
Серия 1.245.4-2 вып.1	Подвесные потолки из алюминиевых сплавов, потолки подвесные (реечные и панельные).	
Серия 1.236.4-7/84 вып.1	Витрины и тамбуры из алюминиевых сплавов для общественных зданий	
Серия 1.236.4-7/84 вып.3	Витражи и витрины в одинарном каркасе	
Серия 1.236.4-7/84 вып.2	Витрины и тамбуры из алюминиевых сплавов для общественных зданий. Двери.	
Серия 1.236.4-7 вып.4	Витрины и тамбуры из алюминиевых сплавов для общественных зданий. Витражи и витрины двойные (расставленные)	

Ведомость спецификаций

Лист	Наименование	Примечания
18	Спецификация элементов плана	
12	Спецификация элементов планов 1 ^{го} и 2 ^{го} этажей	
21	Спецификация элементов, замаркированных на фасадах	
25	Спецификация элементов подв. потолков в тамбурах	
23	Спецификация элементов подв. потолка над ванными залами	
31	Спецификация технологического оборудования	
11	Спецификация элементов кровли	
29	Спецификация элементов витражей	
13,15	Спецификация отверстий ОВ	
16,17	Спецификация технологических отверстий	

Привязка настоящего типового проекта выполнена в соответствии с действующими нормами и правилами и предусматривает мероприятия, обеспечивающие взрывную, взрывопожарную и пожарную безопасность при эксплуатации здания

Гл. инженер проекта

Типовой проект разработан в соответствии с действующими нормами и правилами и предусматривает мероприятия, обеспечивающие взрывную, взрывопожарную и пожарную безопасность при эксплуатации здания.

Гл. инженер проекта *И.И.Сидор* / Г.Нисифорова /

Привязан:

ЦМВ.№

ТП 294-3-36.85 AP

Крытый бассейн для обучения плаванию детей дошкольного и младшего школьного возраста

Стадия	Лист	Листов
	Р	1 31

Общие данные (начало)

СОЮЗСПОРТПРОЕКТ
г. Москва

Исполнители: Баратов, Бузьяев, Романов, Макарова, Пролова, Коралев, Романов, Савельева

Листы в альбоме, подписаны и датой Взам. инв. №

Состав авторского коллектива

Часть проекта	Ф. И. О.	Должность	Степень участия	Подпись
Архитектурно-планировочная часть	Романов Ю.А.	ГАП	автор	
	Фролова Е.В.	Рук.ер.арх.	автор	
Конструктивная часть	Нисифорова Г.А.	ГНП	автор	
	Морозова	Рук.ер.инж.	автор	
Спортивно-медицинская технология	Беленький Б.Л.		автор	
	Полов В.И.			
Отопление и вентиляция	Радужкин В.С.	вл. спец.	автор	
Водопрвод и канализация	Филиппов В.В.	эл. спец.	автор	
	Афанасьев В.И.	Рук. гр.	автор	
Тепловые сети	Трушин Ю.М.	вл. спец.	автор	
	Видинеева В.В.	рук.ер.инж.	автор	
Электрооборудование	Фадеева Л.В.	рук. гр.	автор	
	Детино М.Н.	вед. инж.		
Автоматика	Манамба Ц.	вед. инж.	автор	
Связь и сигнализация	Осетрова Н.К.	эл. спец.	автор	
	Фомичева	рук. гр.	автор	

5. Геологические условия - обычные. Грунты местные, общенародные, непучинистые. Фундаменты входы отсутствуют.
 6. Скоростной напор ветра на высоте 10м - 35 кс/м².
 7. Вес снегового покрова на 1м² горизонтальной поверхности земли 100 - 150 кс/м².
 В Проекте не предусмотрено строительство здания в районах вечной мерзлоты, провадочных грунтов и на подработываемых территориях.
 Класс ответственности - I
 Коэффициент надежности - I.

Основным материалом для строительства является кирпич и сборные железобетонные изделия по общесоюзным каталогам.

2. Архитектурно-строительные решения.

2.1 Схема генерального плана.
 Проектом рекомендуется расположить здание бассейна в спортивно-оздоровительной зоне микрорайона. Перед главным фасадом устраивается культурная площадка для обеспечения возможности накопления детей. Эта площадка должна быть благоустроена малыми формами функционального и декоративного назначения. Со стороны главного входа устраивается стоянка для автотранспорта, на котором дети доставляются на занятия из детских учреждений.

2.2 Архитектурно-планировочное решение.
 Здание бассейна представляет 2^х этажный прямоугольный в плане объём с размерами в осях 28,0 x 36,0 м. Принципиальной особенностью объёмно-планировочного решения является то, что все помещения с повышенным температурно-влажностным режимом, каковыми являются душевые и ванны, обстроены помещениями с нормальным температурно-влажностным режимом. Это обстоятельство позволяет в значительной степени снизить теплопотери через наружные стены при эксплуатации здания в условиях I климатического района. Освещение залов бассейна осуществляется вторым светом через остеклённые проёмы в стене примыкающего к ним зала подготовительных занятий. Ещё одной особенностью объёмно-планировочного решения является наличие в составе помещений бассейна двух черновых комнат и зала на 48 мест. Эти помещения предназначены для адаптации детей после занятий плаванием, что в условиях I климатического района является крайне необходимым.

Наружные стены здания бассейна выкладываются из красного полнотелого кирпича М-100 на растворе М-50 по серии 2.130 - 1.2305. АББ с облицовкой с наружной стороны одинарным лицевым кирпичем марки по морозостойкости МРЗ-50 с расшивкой швов. Материал и толщина утеплителя по таблице толщин стен здания для вариантов расчётных температур наружного воздуха в разделе указаний по привязке проекта.

3. Технологическая часть.

3.1 В соответствии с утвержденными Минпросом СССР программами предусматривается обучение плаванию воспитан-

ников старших и подготовительных групп детских садов (возраст 5-6 лет) и учеников 4-х классов (возраст 10-11 лет).

3.2 Предусматривается проведение занятий 2 раза в неделю с пребыванием в воде 30 минут. Для дошкольников режим пребывания в бассейне, включающий время на подготовку к занятиям и период после занятий рекомендован научным отделом ЦНИИЭП учебных зданий по согласованию с институтами гигиены и дошкольного воспитания.

3.3 Здание бассейна включает в себя вестибюль с гардеробом верхней одежды, оборудованным открытыми шкафчиками, раздевалки с односторонними шкафчиками 60 x 30, зал подготовительных занятий 18 x 9 м, душевые, две плодотельные ванны 12,5 x 6 м, 2 черотки (комнаты отдыха), помещения обслуживания и технические помещения.

3.4 С учетом разницы в росте детей необходимо обеспечение неодинаковой глубины в случае занятий дошкольников (0,8-0,9 м) и занятий школьников (0,9-1,1 м). Для занятий класса (максимальная численность 40 человек) используются обе ванны, для одной группы детского сада (25 человек) - одна ванна. По этой причине ванны имеют переменный уровень воды.

3.5 Для обеспечения оптимальных условий работы бассейна с учетом приведенных выше особенностей и режима дня дошкольников запроектировано одновременное пребывание в здании бассейна двух групп детского сада.

3.6 С утра в обеих ваннах уровень устанавливается 0,8-0,9 м. Две группы детских садов, каждая по своему технологическому циклу, включающему раздевалку, душевую, зал подготовительных упражнений, ванну, душевую, раздевалку и черотку, начинают занятия со смещением во времени на 10 минут, поскольку период занятий в зале подготовительных упражнений составляет 10 минут. Внутри каждой ванны смещение между группами составляет минимально 20 минут (из условий использования воды без перерывов). Время пребывания в раздевалке - 10 мин., зале подготовительных упражнений - 10 минут, душевой - 10 минут, бассейна - 30 минут, душевой - 10 минут, раздевалке - 10 минут, черотке - 30 минут.

Для групп детских садов занятия завершаются в ваннах с учетом обеда не позже 11 часов.

3.7 Раздевалка, занимаемая одной группой, освобождается через 1 час 30 минут и за это время (с учетом времени на уборку) занятия начнут ещё 2 группы. Количество шкафчиков в каждой раздевалке составляет 75, такое же количество открытых шкафчиков предусмотрено в каждом из 2-х гардеробов верхней одежды.

3.8 В технологический перерыв (30 мин.) осуществляется дополнительный долив воды до уровня 0,8-1 м.

Общие указания.

I. Общая часть.

Рабочие чертежи типового проекта крытого бассейна для обучения плаванию детей дошкольного и младшего школьного возраста разработаны на основании проекта утвержденного Госгидроэлектростроем приказ №360 от 28 ноября 1983 г.

Бассейн предназначен для обслуживания микрорайонов с количеством мест в детских садах 1,9 тыс. и 3,5 тыс. в школах.

Типовой проект разработан для строительства в районах со следующими климатическими и географическими характеристиками:

1. Климатический район (кроме IV подрайона).
2. Расчётные зимние температуры наружного воздуха: - 40 C; - 50C (основное решение); - 55 C.
3. Зона влажности - нормальная.
4. Рельеф участка - равный; площадка строительства - горизонтальная.

		ТП 294-3-36.85		АР	
Наим. Баратов		Крытый бассейн для обучения плаванию детей дошкольного и младшего школьного возраста		Стадия	
И. комп. Бузьев				Лист	
ГАП Романов				Листов	
Рис. гр. Фролова				Р 2	
Разраб. Яковлева				СОЮЗСПОРТПРОЕКТ	
Проверил Романов		Общие данные (продолжение)		г. Москва	
И. комп. Савельева					

Привязан	
И. комп. №2	

3.9 Школьники занимаются целыми классами в два потока - девочки и мальчики. Поскольку возможна встреча двух потоков в душевой количество душей рассчитано на 40 мальчиков и 40 девочек - по 14 в каждой душевой. Соотношение мальчиков и девочек 1:1 принято условно, изменение соотношения в ту или иную сторону регулируется увеличением по отношению к потребностям школьников количеством шкафчиков для дошкольников.

3.10 Организованные занятия школьников могут проводиться до 16 часов (с учетом пробного дня). Вечером в бассейне предусматриваются факультативные занятия для неумевших плавать детей младшего школьного возраста.

4. Противопожарные мероприятия.

4.1 Здание I степени огнестойкости. Все несущие и ограждающие конструкции выполнены из негорючих материалов. Эвакуация из здания осуществляется по 4 лестничным клеткам с естественным освещением и имеющим выход непосредственно на улицу.

4.2 Две лестничные клетки имеют выход на кровлю.

4.3 В здании предусмотрена система пожарной сигнализации. При срабатывании пожарной сигнализации проектом электрооборудования предусмотрено автоматическое отключение вентсистем.

4.4 Прокладка электросетей и установка электрооборудования выполнена в соответствии с „Правилами устройства электроустановок“ (ПУЭ).

4.5 Внутреннее пожаротушение одновременно обеспечивает расход воды 2-х струй по 2,5 л/с с расходом любой точки пола двумя струями.

4.6 Наружное пожаротушение предусматривается от пожарных гидрантов, устанавливаемых на водопроводной сети. Расход воды на наружное пожаротушение составляет 15 л/с.

5. Привязка проекта.

Типовой проект может быть применен в строительстве после выполнения следующих проектных работ по его привязке к конкретному участку:

5.1 В соответствии с конкретным участком и исходными данными разработать генеральный план участка, проект инженерных сетей и проект благоустройства и озеленения.

5.2 Выполнение привязки типового проекта в соответствии с требованиями ГОСТ 21.501-80.

5.3 Рабочие чертежи фундаментов должны быть разработаны применительно к геологическим условиям конкретного участка.

5.4 Материал утеплителя стен и покрытия его толщина выбирается в зависимости от характеристики конкретного участка по ниже приведенной таблице:

Сводная таблица допускаемых толщин утеплителя наружных стен в мм

t _н °С	Материал	Зал бассейна	Зал подвоят. занятий	Раздевальн. и душевые	Остальные помещения
для наружных стен					
-40	пенобетон γ=400	—	140	180	180
-50	минераловатные плиты γ=200	—	100	100	100
-55	минераловатные плиты γ=200	—	120	120	120

Сводная таблица допускаемых толщин утеплителя покрытий в мм

t _н °С	Материал	Зал бассейна	Зал подвоят. занятий	Раздевальн. и душевые	Остальные помещения
-40	пенобетон γ=400	340	300	320	300
-50	минераловатные плиты γ=200	260	220	240	220
-55	минераловатные плиты γ=200	270	240	250	240

5.5 Скорректировать проект в соответствии с конкретными вводами в здание инженерных сетей.

5.6 При строительстве здания в зимний период выполнить привязку проекта в соответствии с „Указаниями по производству работ в зимнее время.“ (см. раздел Б).

5.7 Произвести корректировку рабочих чертежей в соответствии с имеющими место после ввода проекта в действие изменениями действующих нормативных документов по строительству государственных стандартов, серий чертежей типовых конструкций и деталей здания, типов оборудования и т.д.

6. Производство работ в зимних условиях.

6.1 Каменные работы в зимних условиях вести на растворе марки по прочности на сжатие - 75 с противоморозной химической добавкой. В качестве противоморозной химической добавки, в соответствии со СНиП II - 22-81, для помещений с повышенной влажностью допускается применять только натрий в количестве, зависящем от среднесуточных температур

6.2 Возведение стен душевых в зимнее время вести только способом прогрева кладки. При способе прогрева конструкций кладка должна выполняться на растворе без химических добавок с одновременным обогревом возводимых конструкций в течение времени за которое кладка достигнет несущей способности (не менее 80% от проектной) необходимой для нагружения вышележащими конструкциями здания.

6.3 При возведении здания необходимо вести постоянный контроль за фактической прочностью кладки по данным лабораторных испытаний. При фактической прочности менее 80% дальнейшее возведение здания должно быть прекращено до упрочнения раствора кладки

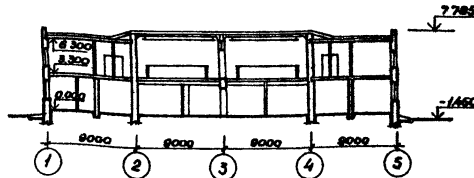
6.4 Возведение каменных конструкций в зимних условиях должно осуществляться в соответствии с проектом, СНиП II - 22-81 „Каменные и армокаменные конструкции. Нормы проектирования“ и СНиП III - 17-78 „Каменные конструкции. Правила производства и приемки работ.“

		ТП 294-3-36.85		АР	
Исполн. Биратов		Проект. Биратов		Крытый бассейн для обучения плаванию детей дошкольного и младшего школьного возраста	
Инж.м.п. ГАП		Инж.м.п. Раманов		Дата изд. 1981	
Инж.м.п. ГИП		Инж.м.п. Нисифорова		Листов	
Инж.м.п. Рукер		Инж.м.п. Фролова		Р 3	
Инж.м.п. Раздобин		Инж.м.п. Ерошенко		Общие данные (продолжение)	
Инж.м.п. Прохоров		Инж.м.п. Власова			
Инж.м.п. И.Контр		Инж.м.п. Савельева			
ЦНБ. №				СОЮСПОРТПРОЕКТ г. Москва	

Фасад 1-5



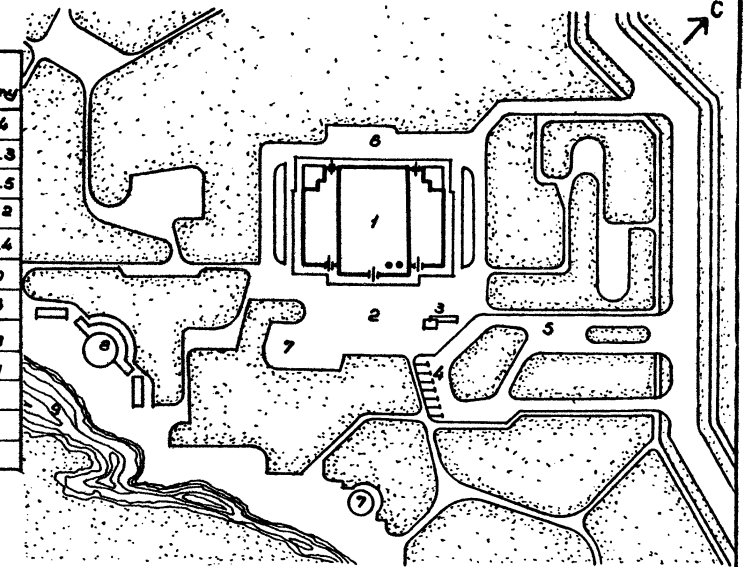
Разрез I-I



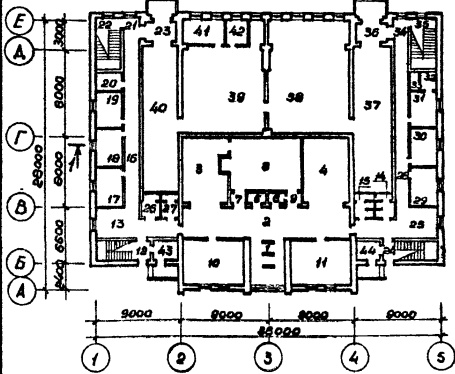
Технико-экономические показатели

Наименование показателей	Ед. изм.	По проекту
Площадь застройки	м ²	1018.4
Строительный объем	м ³	7808.3
Полезная площадь	м ²	1586.5
Рабочая площадь	м ²	1142.2
Общая площадь	м ²	1888.4
K_1 - рабочая площадь / полезная площадь		0.60
K_2 - строительный объем / рабочая площадь		6.83
Сметная стоимость строительства	тыс. руб.	291.79
в т.ч. оборудования		29.77

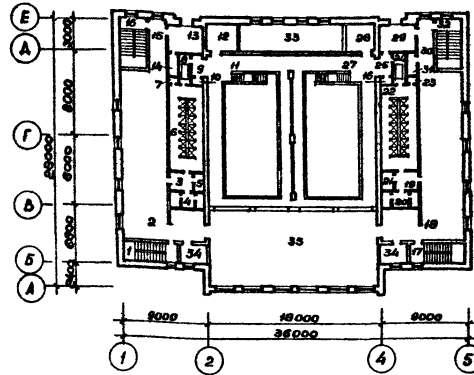
Схема генерального плана



План 1 этажа



План 2 этажа



Экспликация помещений

Номер помещения	Наименование	Площадь м ²	Номер помещения	Наименование	Площадь м ²	Номер помещения	Наименование	Площадь м ²
1 этаж			2 этаж					
1	Тамбур главного входа	13.09	24	Лестница 2		24	Помещение ножной ванны	4.17
2	Вестибюль	62.55	25	Холл ожидания для родителей	21.55	25	Шлюз выхода в ванный зал	2.69
3	Гардероб для верхней одежды на 150 шкафчиков	34.07	26	Санузел мужской	4.88	26	Кладовая убор. инв. ванного зала	0.70
4	То же	35.96	27	Санузел для мальчиков	4.68	27	Ванный зал 2	137.81
5	Касса	2.96	28	Коридор	24.62	28	Инвентарная бассейнa	6.44
6	Регистратура	2.96	29	Административное помещен.	9.90	29	Комната медсестры	9.89
7	Шлюз зала	2.57	30	То же	9.90	30	Коридор	9.13
8	Зал на 48 мест	48.06	31	Комната техперсонала	9.90	31	Кладовая уборочного инв.	2.23
9	Шлюз зала	2.57	32	Раздевалка персонала	2.97	32	Лестница 4	
10	Циркуляционная	31.07	33	Душевая персонала	1.56	33	Венткамера	32.46
11	То же	31.07	34	Тамбур - шлюз	4.65	34	Инвентарная зала подготовительных занятий	6.60
12	Лестница 1		35	Лестница 4		35	Зал подготовит. занятий инвентарная зала подготовительных занятий	161.70
13	Холл ожидания для родителей	21.55	36	Тамбур 2	7.08	36	Инвентарная бассейнa	6.60
14	Санузел женский	3.40	37	Тепловой пункт	55.44	13	Комната инструктора	9.89
15	Санузел для девочек	3.40	38	Венткамера	91.45	14	Душевая инструктора	1.76
16	Коридор	24.62	39	Насосно-фильтровальная	72.00	15	Коридор	9.13
17	Диспетчерская	9.90	40	То же	55.44	16	Лестница 3	
18	Электрощитовая	8.54	41	Реагентная	11.22	17	Лестница 2	
19	Помещение анализа воды	11.27	42	Электроизмерная	6.74	18	Раздевалка для мальчиков с сушилкой для волос	88.62
20	Хозяйственная кладовая	4.64	43	Тамбур 3	4.44	19	Преддушевая	3.93
21	Тамбур - шлюз	4.65	44	Тамбур 4	4.44	20	Санузел для мальчиков	6.85
22	Лестница 3					21	Кладовая уборочного инвент.	2.14
23	Тамбур 1	7.08				22	Душевая для мальчиков	36.14
						23	Шкаф вертикальный, коммуникаций	0.58

Экспликация зданий и сооружений генплана

Номер здания	Наименование	Площадь м ²
1	Здание бассейна	
2	Кулуарная площадка	
3	Теневой навес	
4	Стоянка для автомашин	
5	Подъездная дорожка	
6	Хоздвор	
7	Детская площадка	
8	Теневой навес	
9	Водоем	

Привязан

ИНВ. №

ТП 294-3-36.85 АР

Наименование	Баратов	Иванов	Крытый бассейн для обучения детей плаванию дошкольного и младшего школьного возраста
Г.А.П.	Романов	Иванов	Стадия
Г.И.П.	Иванов	Иванов	Лист
Рисовал	Иванов	Иванов	Лист
Проверил	Иванов	Иванов	Р 4
Разработчик	Иванов	Иванов	Общие данные (продолжение)
И.контр.	Савельев	Иванов	СОЮЗСПОРТПРОЕКТ г. Москва

Ведомость отделки помещений

Наименование и номер помещения по проекту	Потолок		Стены или перегородки		Отделка низа стен или перегородок /панель/			Схема пола или номер узла по серии 2.244-1 Вкл. 4	Элементы пола и их толщина	Площадь пола м ²	Примечания
	Площадь	Вид отделки	Площадь	Вид отделки	Площадь	Вид отделки	Высота мм				
Помещения 1 ^{го} этажа											
1. Тамбур главного входа	13.09	Затирка, водоэмульсионная покраска	20.40	Штукатурка, водоэмульсионная покраска	—	—	—	243	Покрытие - бетон мозаичного состава марки 200 — 20	13.09	
2. Вестибюль	62.55	То же	46.78	То же	—	—	—	То же	То же	62.55	
3. Гардероб для верхней одежды на 150 шкафов	34.17	/	59.58	/	—	—	—	/	/	34.17	
4. Гардероб для верхней одежды на 150 шкафов	35.89	/	62.64	/	—	—	—	/	/	35.89	
5. Касса	2.96	/	17.9	/	—	—	—	/	/	2.96	
6. Регистратура	2.96	/	17.9	/	—	—	—	/	/	2.96	
7. Шлюз зала 1	2.57	/	9.2	/	—	—	—	/	/	2.57	
8. Зал на 48 мест	46.65	/	80.48	/	—	—	—	225	Покрытие - линолеум поливинилхлоридный на тканевой основе ГОСТ 7251-77 — 25	46.65	
9. Шлюз зала 2	2.57	/	9.2	/	—	—	—	243	Покрытие - бетон мозаичного состава марки 200 — 20	2.57	
10. Черотекса 1	31.07	/	43.83	/	—	—	—	225	Покрытие - линолеум поливинилхлоридный на тканевой основе ГОСТ 7251-77 — 25	31.07	
11. Черотекса 2	31.07	/	43.83	/	—	—	—	То же	То же	31.07	
12. Лестница 1	29.0	/	106.0	/	—	—	—	240	Покрытие - керамические плитки ГОСТ 6787-80 — 10	14.63	
13. Холл ожидания для родителей	21.55	/	49.06	/	—	—	—	243	Покрытие - бетон мозаичного состава марки 200 — 20	21.55	
14. Санузел женский	3.4	Затирка, известковая побелка	13.85	Штукатурка, масляная покраска	17.90	Глазурованная плитка	2000	240	Покрытие - керамические плитки ГОСТ 6787-80 — 10	3.4	
15. Санузел для девочек	3.4	То же	13.85	То же	17.90	То же	2000	То же	То же	3.4	
16. Коридор	24.62	Затирка, водоэмульсионная покраска	40.4	Штукатурка, водоэмульсионная покраска	—	—	—	243	Покрытие - бетон мозаичного состава марки 200	24.62	
17. Пожарный пост	9.90	То же	34.04	То же	—	—	—	225	Покрытие - линолеум поливинилхлоридный на тканевой основе ГОСТ 7251-77 — 25	9.90	
18. Электрощитовая	9.90	Известковая побелка	34.04	Известковая побелка	—	—	—	245	Покрытие - бетон марки 200	9.90	
19. Помещение анклаза воды	9.90	Затирка, водоэмульсионная покраска	34.04	Штукатурка, водоэмульсионная покраска	—	—	—	225	Покрытие - линолеум поливинилхлоридный на тканевой основе ГОСТ 7251-77 — 25	9.90	
20. Хозяйственная кладовая	4.64	То же	24.56	То же	—	—	—	То же	То же	4.64	
21. Тамбур-шлюз	4.65	/	11.24	/	—	—	—	243	Покрытие - бетон мозаичного состава марки 200	4.65	

Шифр по плану, подпись и дата выполнения

Привязан			
Шифр			

Изм. №		Баратов	9.77	ТП 294-3-36.85 АР			Крытый бассейн для обучения плаванию детей дошкольного и младшего школьного возраста		
На конкурс		Бизяев	9.77						
Г.А.П.		Романов	9.77	Страниц	Лист	Листов	Общие данные (продолжение)		
Разработчик		Фролова	9.77	Р	5				
Разработчик		Фролова	9.77	СОЮЗСПОРТПРОЕКТ г. Москва					
И.Контр.		Савельева	9.77						

Типовой проект 294-3-36.85 Альбом I

Ведомость отделки помещений /продолжение/

Наименование и номер помещения по проекту	Потолок		Стены или перегородки		Отделка низа стен или перегородок /панель/			Схема пола или номер узла по серии 2.244-1 вып.4	Элементы пола и их толщина	Площадь пола м ²	Примечания
	Площадь	Вид отделки	Площадь	Вид отделки	Площадь	Вид отделки	Высота мм				
22. Лестница 3	35.07	Затирка, водоэмульсионная покраска	153.0	Штукатурка, водоэмульсионная покраска	—	—	—	240	Покрытие - керамические плитки ГОСТ 6787-80 — 10	14.63	
23. Тамбур	7.08	То же	20.49	То же	—	—	—	243	Покрытие - бетон мозаичного состава марки 200 — 20	7.08	
24. Лестница 2	29.0	/	106.0	/	—	—	—	240	Покрытие - керамические плитки ГОСТ 6787-80	14.63	
25. Холл ожидания для родителей	21.55	/	49.05	/	—	—	—	243	Покрытие - бетон мозаичного состава марки 200 — 20	21.55	
26. Санузел для мужчин	4.88	Затирка, известковая побелка	15.89	Штукатурка, масляная покраска	23.74	Глазурованная плитка	2000	240	Покрытие - керамические плитки ГОСТ 6787-80 — 10	4.88	
27. Санузел для девочек	4.88	То же	15.89	То же	23.74	То же	2000	То же	То же	4.88	
28. Коридор	24.62	Затирка, водоэмульсионная покраска	42.30	Штукатурка, водоэмульсионная покраска	—	—	—	243	Покрытие - бетон мозаичного состава марки 200 — 20	24.62	
29. Административное помещен	9.90	То же	34.04	То же	—	—	—	225	Покрытие - линолеум поливинилхлоридный на тканевой основе ГОСТ 9251-77 — 25	9.90	
30. Административное помещен	9.90	/	34.04	/	—	—	—	То же	То же	9.90	
31. Комната для персонала	9.90	/	32.14	/	—	—	—	/	/	9.90	
32. Раздевалка персонала	2.87	Затирка, известковая побелка	6.72	Штукатурка, масляная покраска	10.16	Глазурованная плитка	2000	/	/	2.87	
33. Душевая персонала	1.58	То же	5.25	То же	9.08	То же	2000	240	Покрытие - керамические плитки ГОСТ 6787-80 — 10	1.58	
34. Тамбур-шлюз	4.85	Затирка, водоэмульсионная покраска	11.24	Штукатурка, водоэмульсионная покраска	—	—	—	То же	Покрытие - бетон мозаичного состава марки 200 — 20	4.85	
35. Лестница 4	35.07	То же	153.0	То же	—	—	—	240	Покрытие - керамические плитки ГОСТ 6787-80 — 10	14.63	
36. Тамбур 2	7.08	/	20.49	/	—	—	—	243	Покрытие - бетон мозаичного состава марки 200 — 20	7.08	
37. Тепловой пункт	55.44	Известковая побелка	101.49	Известковая побелка	—	—	—	245	Покрытие - бетон марки 200 — 20	55.44	
38. Венткамера	91.45	То же	117.10	То же	—	—	—	То же	То же	91.45	
39. Нарочно-фильтровальн.	72.00	/	117.96	/	—	—	—	/	/	72.00	
40. Нарочно-фильтровальн.	55.44	/	101.49	/	—	—	—	/	/	55.44	
41. Регентная	11.72	/	42.37	/	—	—	—	/	/	11.72	
42. Электрическая	6.74	/	32.14	/	—	—	—	/	/	6.74	
43. Тамбур 3, 4	4.45	Затирка, водоэмульсионная покраска	19.84	Штукатурка, водоэмульсионная покраска	—	—	—	243	Покрытие - бетон мозаичного состава марки 200 —	4.45	
44.	4.45		19.84		—	—	—			4.45	

Шифр по плану, площади и объемов работ, см. табл.

Привязан			
Инд. №			

		ТП 294-3-36.85		АР	
Исполн.	Барятин	Провер.	Фут	Крытый бассейн для обучения плаванию детей дошкольного и младшего школьного возраста	
Г.А.П.	Бизяев	Г.А.П.	Романов	Стадия	Лист
Инженер	Орлова	Инженер	Орлова	Р	В
Разработ.	Королев	Инженер	Орлова	Общие данные (продолжение)	
Исполн.	Орлова			СОЮЗСПОРТПРОЕКТ г. Москва	

Ведомость отделки помещений /продолжение/

Наименование и номер помещения по проекту	Потолок		Стены или перегородки		Отделка низа стен или перегородок /панель/			Схема пола или номер узла по серии 2.244-1 Вып.4	Элементы пола и их толщина	Площадь пола м ²	Примечания
	Площадь	Вид отделки	Площадь	Вид отделки	Площадь	Вид отделки	Высота мм				
Помещения 2 ^{го} этажа											
1. Лестница 1		Затирка, водоэмульсионная покраска		Штукатурка, водоэмульсионная покраска	—	—	—				
2. Раздевалка для девочек с сушилкой для волос	89.62	Затирка, известковая побелка	49.10	Штукатурка, масляная покраска	—	—	—	76	Покрытие - линолеум поливинилхлоридный на тканевой основе ГОСТ 7251-77 — 25	89.62	
3. Преддушевая	3.93	То же	8.12	То же	9.04	Глазуванная плитка	2000	То же	То же	3.93	
4. Санузел для девочек	6.25	/	17.89	/	28.18	То же	2000	/	/	6.25	
5. Кладовая уборочного инвен.	2.14	/	17.10	/	—	—	—	/	/	2.14	
6. Душевая для девочек	36.14	Затирка, известковая побелка	26.28	Штукатурка, масляная покраска	148.46	Глазуванная плитка	2000	/	/	36.14	
7. Шкаф вертикал. коммуникаций	1.05	То же	4.32	То же	—	—	—	136	Покрытие - бетон марки 200 - 20	1.05	
8. Помещение ножной ванны	4.17	/	8.41	/	14.20	Глазуванная плитка	2000	127	Покрытие - керамические плитки ГОСТ 6787-80 — 10	4.17	
9. Шлюз выхода в ванный зал	2.69	/	9.00	/	8.50	То же	2000	/	/	2.69	
10. Кладовая уборочн. инв. ванного зала	0.70	/	9.30	/	—	—	—	/	/	0.70	
11. Ванный зал 1	137.81	/	106	/		Глазуванная плитка на вала высоте	2000	Кэс-19	/	44.71	
12. Циркулярная бассейн	6.44	/	19.70	/	—	—	—	127	/	6.44	
13. Комната инструктора	9.89	Затирка, водоэмульсионная покраска	31.57	Штукатурка, водоэмульсионная покраска	—	—	—	76	Покрытие - линолеум поливинилхлоридный на тканевой основе ГОСТ 7251-77 — 25	9.89	
14. Душевая инструктора	1.76	Затирка, известковая побелка	3.82	Штукатурка, масляная покраска	9.30	Глазуванная плитка	2000	127	Покрытие - керамические плитки ГОСТ 6787-80 — 10	1.76	
15. Коридор	9.13	Затирка, водоэмульсионная покраска	11.11	Штукатурка, водоэмульсионная покраска	—	—	—	76	Покрытие - линолеум поливинилхлоридный на тканевой основе ГОСТ 7251-77 — 25	9.13	
16. Лестница 3		То же		То же	—	—	—				
17. Лестница 2		/		/	—	—	—				
18. Раздевалка для мальчиков с сушилкой для волос	89.62	/	50.60	/	—	—	—	76	Покрытие - линолеум поливинилхлоридный на тканевой основе ГОСТ 7251-77 — 25	89.62	
19. Преддушевая	3.93	Затирка, известковая побелка	8.12	Штукатурка, масляная покраска	9.04	Глазуванная плитка	2000	127	Покрытие - керамические плитки ГОСТ 6787-80 — 10	3.93	
20. Санузел для мальчиков	6.25	То же	17.89	То же	28.18	То же	2000	То же	То же	6.25	
21. Кладовая уборочн. инвен	2.14	/	17.10	/	—	—	—	/	/	2.14	

Привязан		
Циф. №		

ТП 294-3-36.85 АР				
Крытый бассейн для обучения плаванию детей дошкольного и младшего школьного возраста				
Имя	Братов	С.И.	Лист	Листов
Адрес	Близяев			
Г.П.	Романов		Р	7
Инженер	Фролова			
Проверил	Фролова			
Изучил	Королев			
И. контр.	Савельева			
Общие ванные (продолжение)			СОУЗСПОРТПРОЕКТ г. Москва	

Ведомость отделки помещений

Наименование и номер помещения по проекту	Потолок		Стены или перегородки		Отделка низа стен или перегородок/панель			Схема пола или номер узла по серии 2.244-1 Вып. 4	Элементы пола и их толщина	Площадь пола м ²	Примечания
	Площадь	Вид отделки	Площадь	Вид отделки	Площадь	Вид отделки	Высота мм				
22. Душевая для мальчиков	36.14	Затирка, известковая побелка	26.28	Штукатурка масляная покраска	148.48	Глазурованная плитка	2000	127	Покрытие - керамические плитки ГОСТ 6787-80 — 10	36.14	Таблица 2 тип В
23. Шкаф вертикальных коммуникаций	0.58	Затирка, водоземельсионная покраска	4.80	Штукатурка водоземельсионная покраска		—		138	Покрытие - керамические плитки ГОСТ 6787-80 — 10	0.58	
24. Помещение ножной ванны	4.17	Затирка, известковая побелка	8.44	Штукатурка масляная покраска	14.20	Глазурованная плитка	2000	127	Покрытие - керамические плитки ГОСТ 6787-80 — 10	4.17	Таблица 2 тип В
25. Шлюз выхода в ванный зал	2.69	То же	9.80	То же	8.50	То же	2000	то же	То же	2.69	
26. Кладовая уборочного инвентаря ванного зала	0.70	//	9.30	//	—	—	—	//	/	0.70	
27. Ванный зал	137.81	//	106			Глазурованная плитка на всю высоту		кэж-19	/	44.71	Уклоны полов см. КЭС-16
28. Инвентарная бассейн	6.44	Затирка, водоземельсионная побелка		Штукатурка водоземельсионная покраска	—	—	—	127	Покрытие - керамические плитки ГОСТ 6787-80 — 10	6.44	
29. Комната медсестры	9.89	То же	31.57	То же	—	—	—	76	Покрытие - линолеум поливинилхлоридный на тканевой основе ГОСТ 1851-77-25	9.89	
30. Коридор	9.13	Затирка, известковая побелка	11.11	Штукатурка масляная покраска	—	—	—	то же	То же	9.13	
31. Кладовая уборочн. инвент.	2.23	То же	17.70	То же	—	—	—	/	/	2.23	
32. Лестница 4		Затирка, водоземельсионная побелка		Штукатурка водоземельсионная покраска	—	—	—	—	—		
33. Венткамера	32.46	Известковая побелка	84.30	Известковая побелка	—	—	—	138	Покрытие - бетон марки 200-20	32.46	
34. Инвентарная зала подготовительных занятий	6.60	Затирка, водоземельсионная побелка	27.80	Штукатурка водоземельсионная покраска	—	—	—	2	Покрытие - доски, ГОСТ 8242-75 - 37	6.60	
35. Зал подготовительных занятий	151.70	То же	108.84	То же	—	—	—	то же	То же	151.70	
36. Инвентарная зала подготовительных занятий	6.60	/	27.80	/	—	—	—	/	/	6.60	

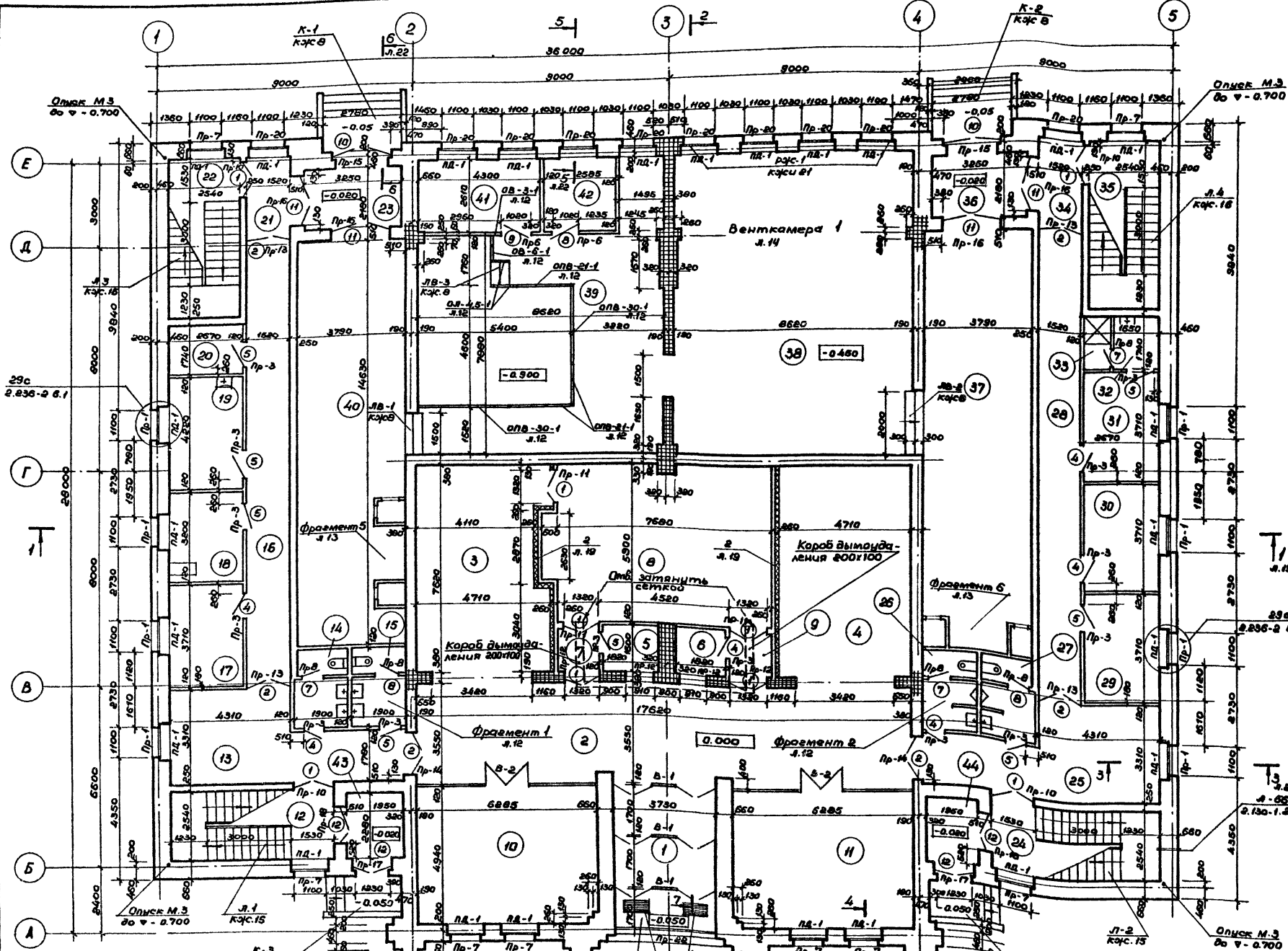
Привезан			

ТП 294-3-36.85				АР	
Крытый бассейн для обучения плаванию детей дошкольного и младшего школьного возраста					
Исполн.	Баратов			Столяр	Лист
С.д.к.м.	Бизяев			Р	В
Г.А.П.	Романов				
Рис.эпр.	Фролова				
Пробир.	Фролова				
Разраб.	Каролев				
И.контр.	Савельева				
Общие данные (окончание)				СОЮСПОРТПРОЕКТ г. Москва	

Экспликация помещений 1^{го} этажа

Тепловой пункт 294-3-36.85
Алебаев 1

Согласовано:	С.С. Овчарова
ВН	Т.С. Виленич
ОБ	В.И. Савельев
ЗД	



- Армирование кладки стен вести в соответствии с серий 2.130-1 в.23 по узлам 14,15,16,17. Арматурные сетки по указанным узлам устанавливать в убранные перекрытия.
- Стены и простенки с условным обозначением $\#\#\#$ армируются сеткой 48р1-60 980 гост 8478-81 через 4 ряда кладки.
- Ведомость проемов см. лист АР-18.

№ п/п	Наименование	Площ. м ²
1	Тамбур главного входа	13,09
2	Вестибюль	62,55
3	Зарядка для верхней одежды на 150 шкафов	34,17
4	То же	85,89
5	Касса	2,96
6	Регистратура	2,96
7	Шлюз зала	2,57
8	Зал на 48 мест	46,65
9	Шлюз-зала	2,57
10	Черотка	31,07
11	То же	31,07
12	Лестница Л1	
13	Холл ожидания для родителей	21,55
14	Санузел женский	3,4
15	Санузел для девочек	3,4
16	Коридор	24,62
17	Пожарный пост	9,90
18	Электрощитовая	8,54
19	Помещение анализа воды	11,27
20	Хозяйственная кладовая	4,64
21	Тамбур-шлюз	4,65
22	Лестница Л3	
23	Тамбур 1	7,08
24	Лестница Л2	
25	Холл ожидания для родителей	21,55
26	Санузел мужской	4,88
27	Санузел для мальчиков	4,88
28	Коридор	24,62
29	Административное помещение	9,90
30	То же	9,90
31	Комната технического персонала	9,90
32	Раздевальная персонала	2,87
33	Душевая персонала	1,56
34	Тамбур-шлюз	4,65
35	Лестница Л4	
36	Тамбур 2	7,08
37	Тепловой пункт	55,44
38	Венткамера 1	81,45
39	Насосно-фильтровальная	72,00
40	То же	55,44
41	Реагентная	11,22
42	Электролизная	8,24
43	Тамбур 3	4,44
44	Тамбур 4	4,44

ТП 294-3-36.85 АР

Лоркин Гунст			
Нач.мас Баратов			
Лякин С. Визяев			
ГАП Романов			
ГИП Аксенова			
Инженер Фролова			
Разраб Фролова			
Провер Романов			
И.контр Савельев			

Планы бассейна для обучения плаванию детей дошкольного и младшего школьного возраста

Р	9
---	---

План 1^{го} этажа

СОЮЗСПОРТПРОЕКТ
в. Москва
Формат А2

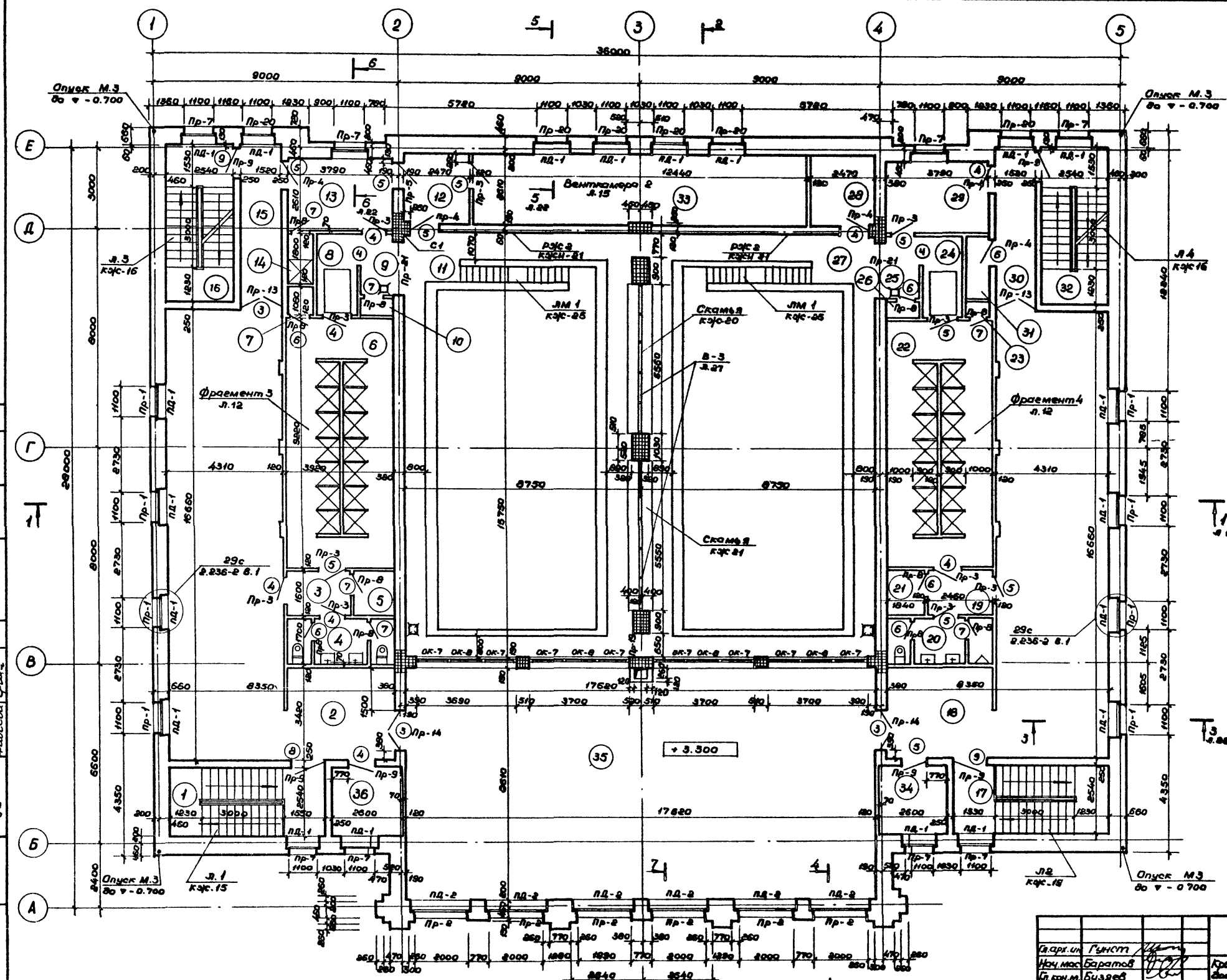
Альбом I
Тиловой проект 294-3-36.85

СОГЛАСОВАНО:

С.С.	О.С.	В.С.
О.С.	О.С.	В.С.
О.С.	О.С.	В.С.

СОГЛАСОВАНО:

В.С.	О.С.	В.С.
В.С.	О.С.	В.С.
В.С.	О.С.	В.С.



Экспликация помещений

№ п/п	Наименование	Площадь м ²
1	Лестница 1	
2	Раздевалка для девочек ссушкой для волос	88.62
3	Преддушевая	3.93
4	Санузел для девочек	6.25
5	Кладовая уборочного инвентаря	2.14
6	Душевая для девочек	36.14
7	Шкаф вертикальных коммуникаций	1.05
8	Помещение ножной ванны	4.17
9	Шлюз выхода в ванный зал	2.63
10	Кладовая уборочного инвентаря ванного зала	0.70
11	Ванный зал 1	137.81
12	Инвентарная бассейнa	6.44
13	Комната инструктора	9.89
14	Душевая инструктора	1.76
15	Коридор	9.13
16	Лестница 3	
17	Лестница 2	
18	Раздевалка для мальчиков ссушкой для волос	89.62
19	Преддушевая	3.93
20	Санузел для мальчиков	6.25
21	Кладовая уборочного инвентаря	2.44
22	Душевая для мальчиков	36.14
23	Шкаф вертикальных коммуникаций	0.58
24	Помещение ножной ванны	4.17
25	Шлюз выхода в ванный зал	2.68
26	Кладовая уборочного инвентаря ванного зала	0.70
27	Ванный зал 2	137.81
28	Инвентарная бассейнa	6.44
29	Комната медсестры	9.89
30	Коридор	9.13
31	Кладовая уборочного инвентаря	2.83
32	Лестница 4	
33	Венткамера	32.46
34	Инвентарная зала подготовительных занятий	6.60
35	Зал подготовитель. занятий	151.70
36	Инвентарная зала подготовительных занятий	6.60

1. Уклоны полов ваннных залов см. лист КЭС-16.
 2. Протяжки с условным обозначением на плане 2 этажа армируются сеткой с ячейкой 60x60 через 4 ряда кладки, а с сетки 5.000 через 1 ряд кладки.
 Сетка 48р1-60 980 гост 6476-81.
 48р1-60

ТП 294-3-36.85 АР

Крытый бассейн для обучения плаванию детей дошкольного и младшего школьного возраста

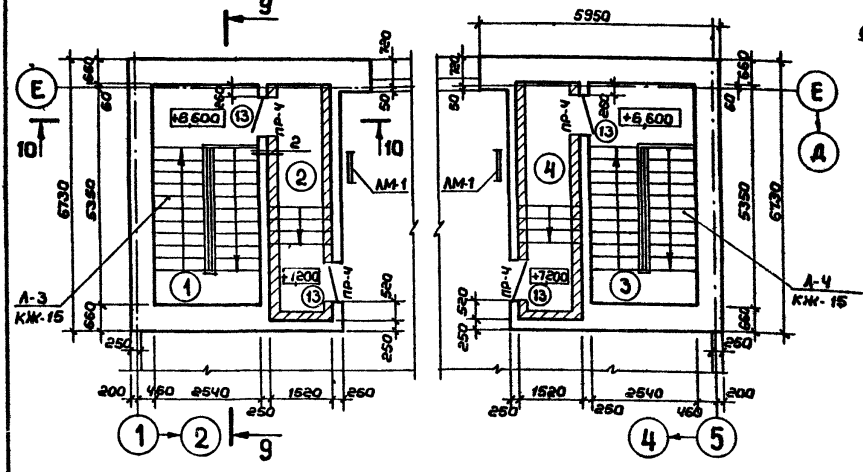
Ген.пр. Гунст	Стр. Лист	Листов
Нач.мас. Баратов	Р	10
Проект. Бизяев		
ГАП Романов		
ГНП Нисенкова		
Арх. Фролова		
Разр. Фролова		
Проект. Романов		
И.конст. Савельева		

План 2^{го} этажа

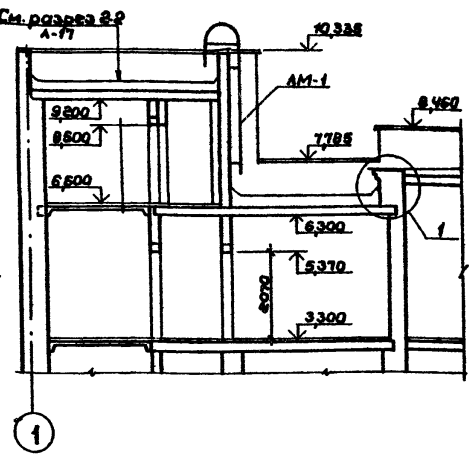
СОЮСПОРТПРОЕКТ
г. Москва

Альбом I
Типовой проект 294-3-36.85

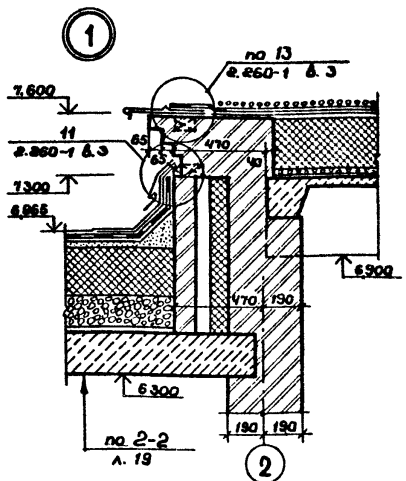
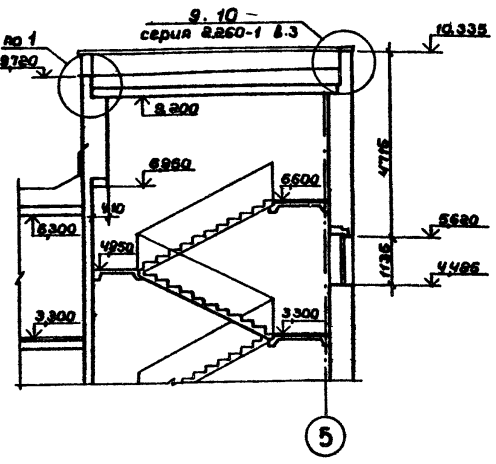
Планы на-атм. 6,600



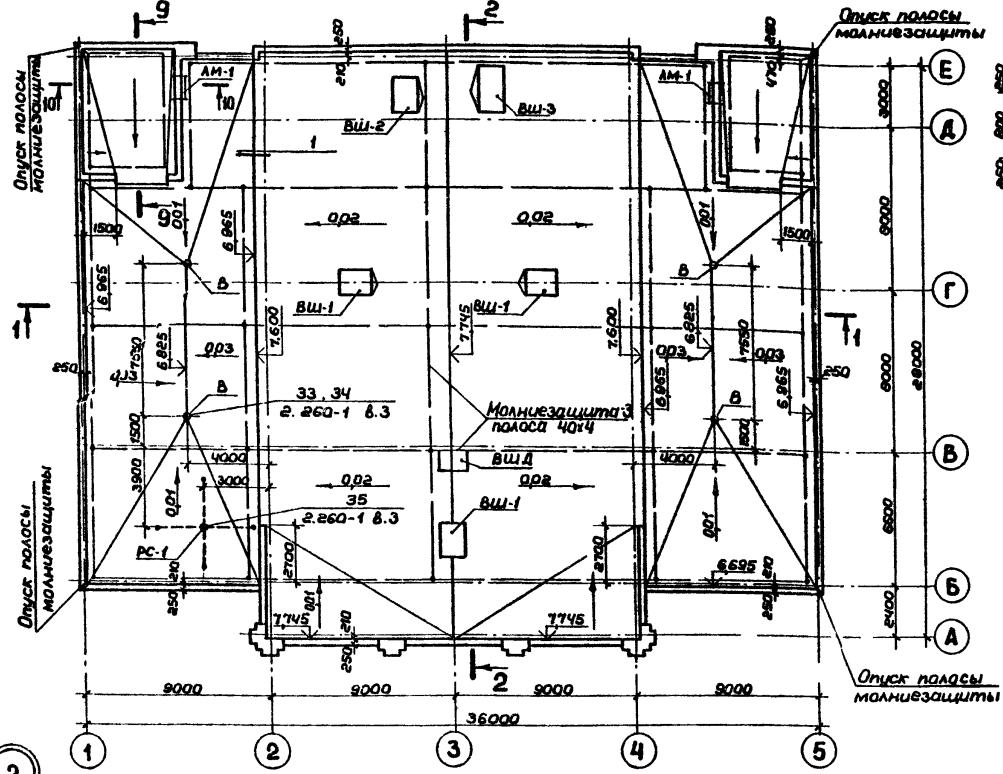
Разрез 10-10



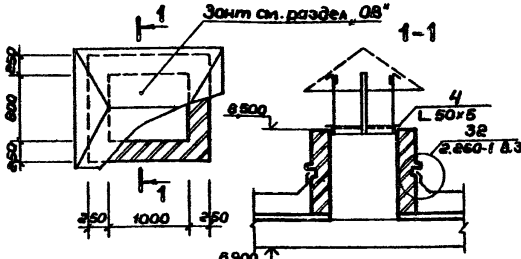
Разрез 9-9



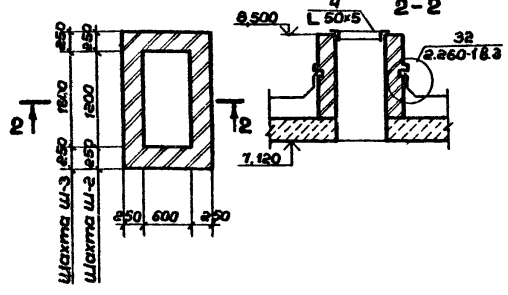
План кровли



Вентшахта ВШ-1 (шт.3)



Вентшахта ВШ-2 (шт.1) ВШ-3 (шт.1)



Спецификация элементов кровли

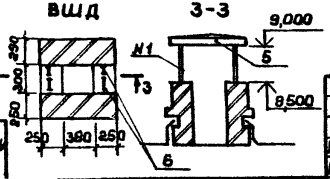
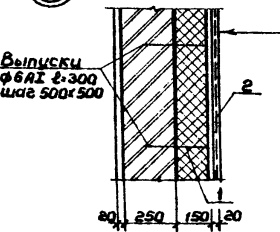
Марка поз.	Обозначение	Наименование	кол.	Масса кг	Примечание
Металлические изделия и детали					
ВШ-1		Вентшахта ВШ-1	3		
ВШ-2		Вентшахта ВШ-2	1		
ВШ-3		Вентшахта ВШ-3	1		
АМ-1	Серия 1.450.3-3 в.2.ч.2	Лестница металлическая СХ-28 (с*)	2	470	
ММ-2	Серия 2.236-2 в.1	Кровельный костыль ММ-2	304	0,28	
ММ-7	Серия 2.260-1 в.3	Кольцо для крепления растяжек ММ-7	4	2,12	
ММ-2	Серия 2.260-1 в.3	Стальная труба Ø50 в-100	1	3,86	
ВШД		Вентшахта дымо-обделения	1		
Материалы					
1	ГОСТ 5181-82	Ф 6 А I	м	88	151 Дет.2
2	ГОСТ 3826-82	Сетка И 10-10	м ²	73	Дет.2
3	ГОСТ 103-76	Полосовая сталь 40x4 м	326	4100	Материал защиты
	ГОСТ 7119-78	Оцинкованная кровельная сталь	м ²	166	
	ГОСТ 9573-82	Полужесткие минераловатные плиты на синтетической связующей П-200 кг/м ³	м	232	
	ГОСТ 8486-66	Деревянная антисептированная рейка 25х60	м	368	
	ГОСТ 8486-66	Пробка деревянная антисептированная 65x65x120, шт.	шт.	608	
4	ГОСТ 8509-72 *	Челок 50x50x5		71,63	
5	Серия 1.243.1-4	Плита плоская жел. бет. ПТ 12,5-86	1	96,0	
6	ТУ 36-1517-74	Решетка керамическая И	4	1,00	

1. Все соединения стальной полосы молниезащиты выполнять сваркой.
2. Опуски выполнять под облицовочным кирпичем.

Экспликация помещений

№ по пор.	Наименование помещений	Площ м ²
1	Лестница 3	13,74
2	Тамбур	5,67
3	Лестница 4	13,74
4	Тамбур	5,67

Штукатурка по сетке -20
Каркас ФБЯТ шаг 250x250 приблизить к выпускам (поз.1)
1 слой пергамина
Полужесткие минераловатные плиты на синтетической связующей П-200 кг/м³ -150
Обмазка битумом за 2 раза
Кирпичная кладка -250
Штукатурка -20



ТП 294-3-36.85 AP

Крытый бассейн для обучения плаванью детей дошкольного и младшего школьного возраста

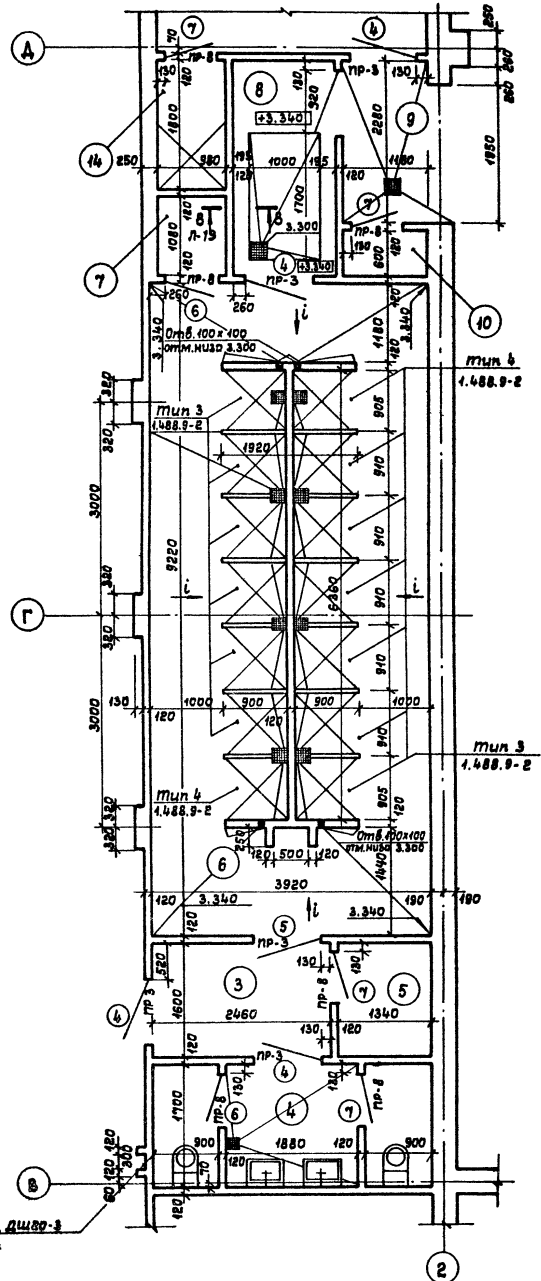
И.м.мост Баратов
Г.акон.м. Бицаев
Г.АП Романов
Г.НП Нисигоров
В.ж.ар.ар. Фролова
Разраб. Милославов
Пробер. Романов
И.д.антр. Савельева

Стадия Лист Листов
Р 11

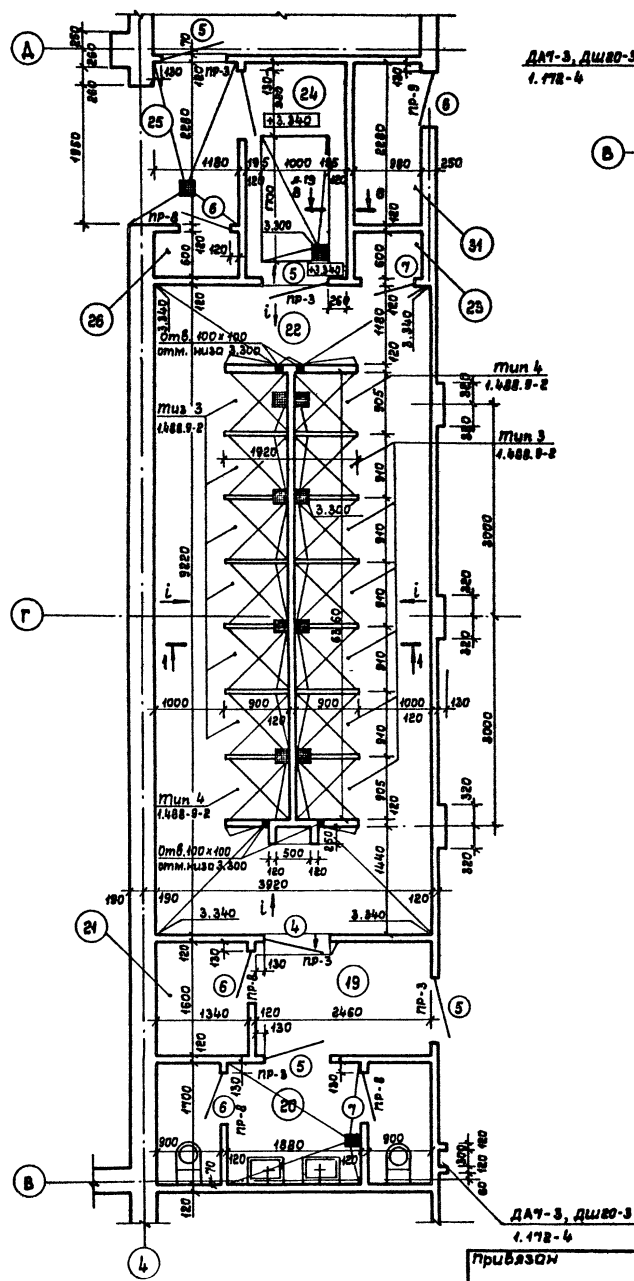
План на-атм. 6,600. Разрезы 9-9, 10-10. План кровли, Вентшахты ВШ-1+ВШ-3+Узлы 1,2

СОЮЗСПОРТПРОЕКТ в Москва

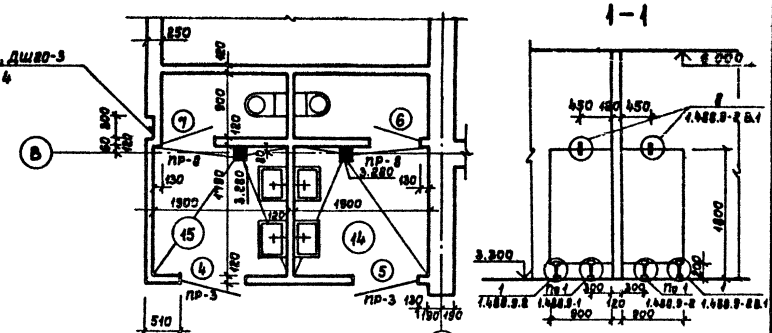
Фрагмент 3



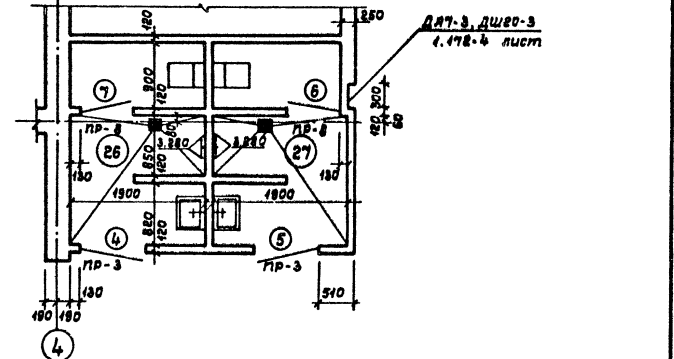
Фрагмент 4



Фрагмент 1



Фрагмент 2



Спецификация элементов планов 1^{го} и 2^{го} этажей

Марка позиции	Обозначение	Наименование	Кол-во	Масса, кг	Примечание
ол-45-1	Серия 1.256-1	Металлическое ограждение ол-45-1	2	18,36	
ов-6-1	Серия 1.256-1	то же, ов-6-1	1	4,5	
опв-21-1	Серия 1.256-1	то же, опв-21-1	2	27,7	
опв-30-1	Серия 1.256-1	то же, опв-30-1	2	37,3	
ов-3-1	Серия 1.256-1	Металлическое ограждение ов-3-1	1	2,74	
	4 в р 1-60 4 в р 1-60	980 ГОСТ 8478-81			Армирующая сетка
МР	цц-03-03 альбом 71-84	Решетка металлическая для ноз	2	-	
тип 3	Серия 1.488.9-2.1з	Кабина душевая тип 3	24	-	
тип 4	Серия 1.488.9-2.2(з	Кабина душевая тип 4	4	-	

Составило:	В.И. Савельев
Проверил:	С.В. Савельев
Инж. л. Савельев	Проверил: В.И. Савельев

Ведомость проемов см. лист АР-18.

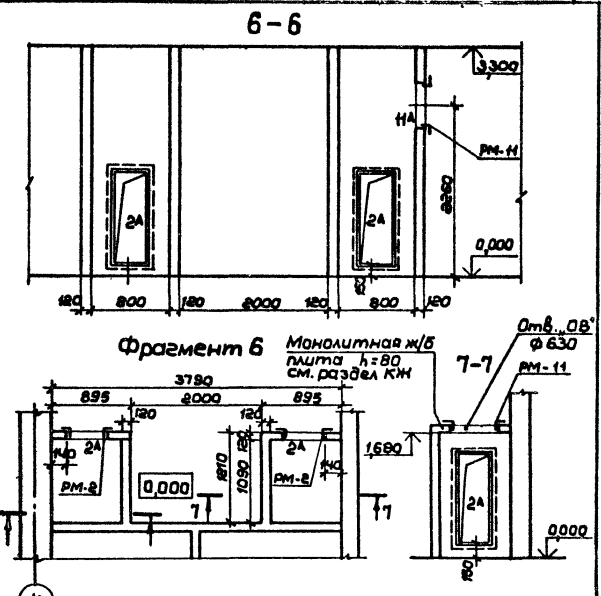
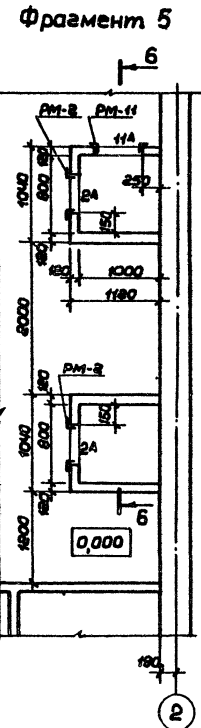
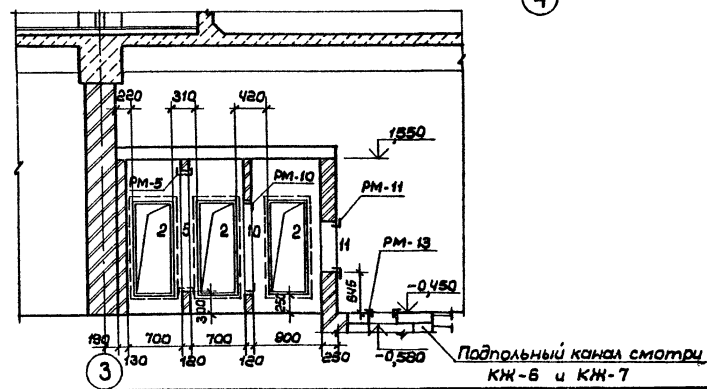
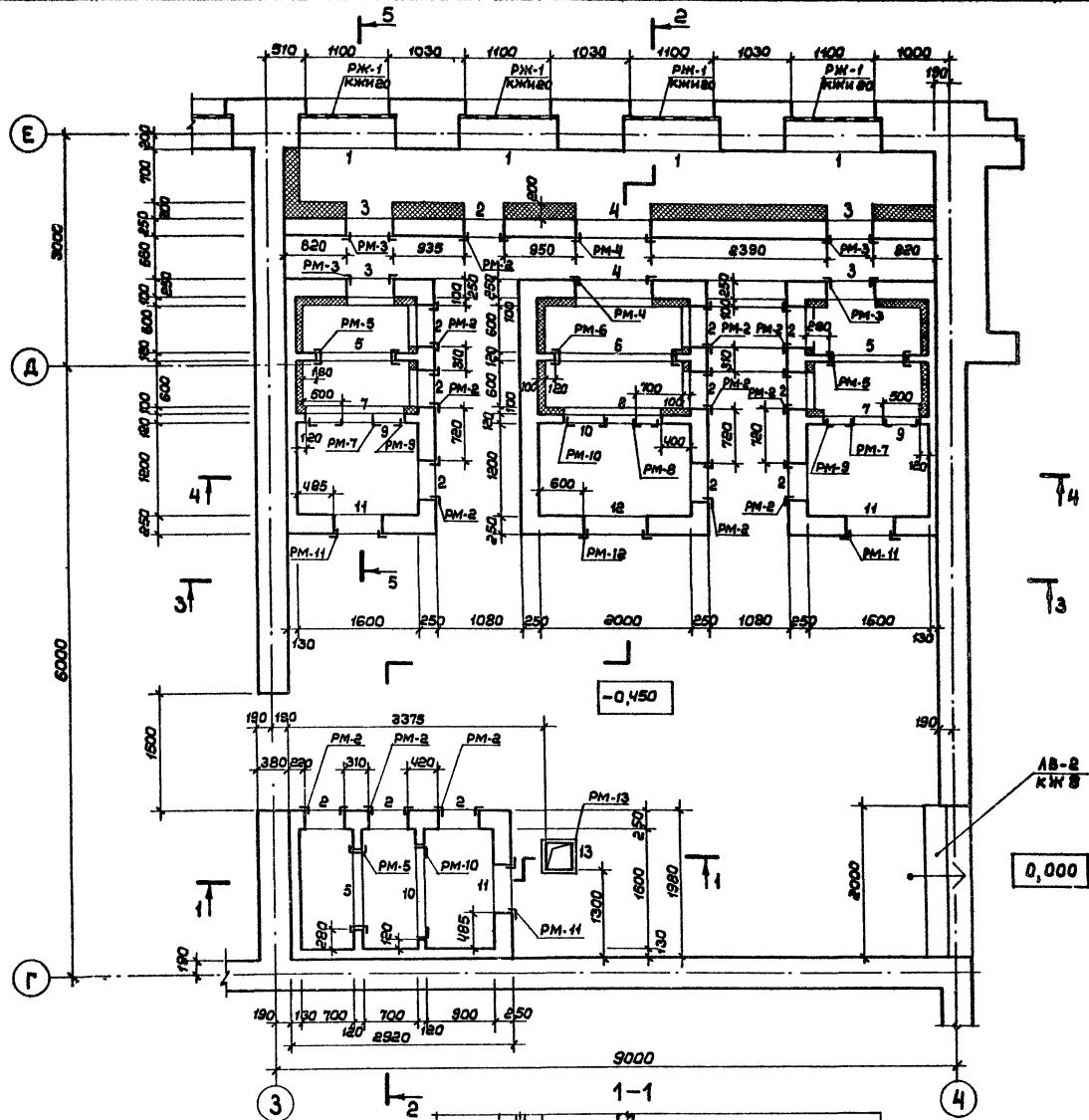
Привязан

Инв. №

ТП 294-3-36.85 АР

Исполнитель: Баратов	Крытый бассейн для обучения плаванию детей дошкольного и младшего школьного возраста	Лист 12
Л. Конс. Бизяев		
Г.Я. Романов		
Г.И. Никифоров		
А.В. Фролова		
Р.В. Митрофанов		
Провер. Романов	Фрагменты планов 1+4	СОУЗСПОРТПРОЕКТ
Инж. Савельев		г. Москва

Альбом I
Типовой проект 294-3-36.85



4 - ЭКСПЛИКАЦИЯ ОТВЕРСТИЙ

	Размеры, мм		Отметка м/над отв.	Назначение
	ℓ	h		
1	1100	150	1,550	ОБ
2	505	1255	0,195	"
2А	505	1255	0,150	"
3	600	1000	0,250	"
4	1000	1600	0,050	"
5	1040	1560	-0,150	"
6	1560	1560	-0,150	"
7	400	200	1,550	"
8	400	400	1,200	"
9	1255	580	-0,200	"
10	990	1180	-0,200	"
11	∅630	—	-0,095	"
11А	∅630	—	1,945	"
12	∅800	—	0,200	"
13	350	350	-0,580	"

1. Рамки РМ-1 ÷ РМ-13 смотри раздел КЖ и альбом III.
2. Кладку стен венткамер выполнять из красного полнотелого кирпича М-75 на растворе М-25 с затиркой швов с двух сторон

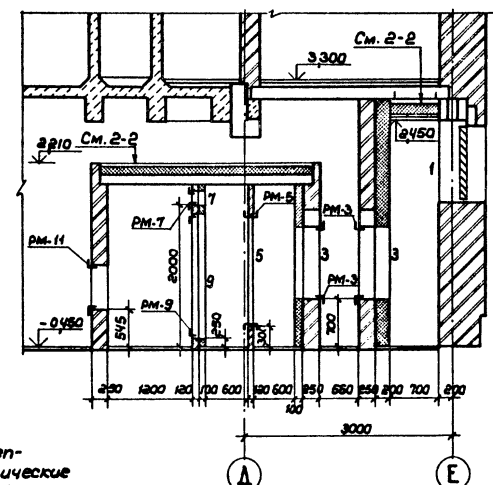
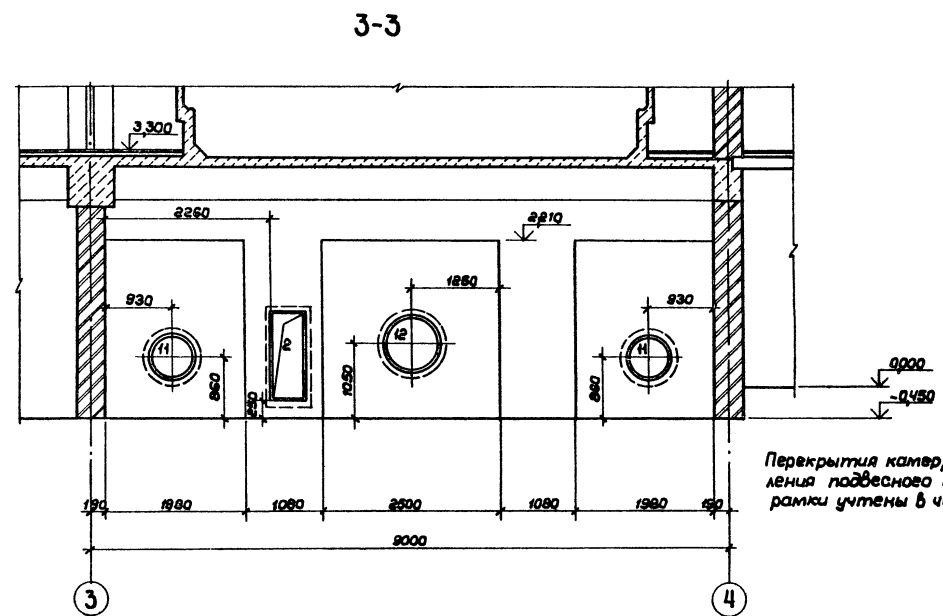
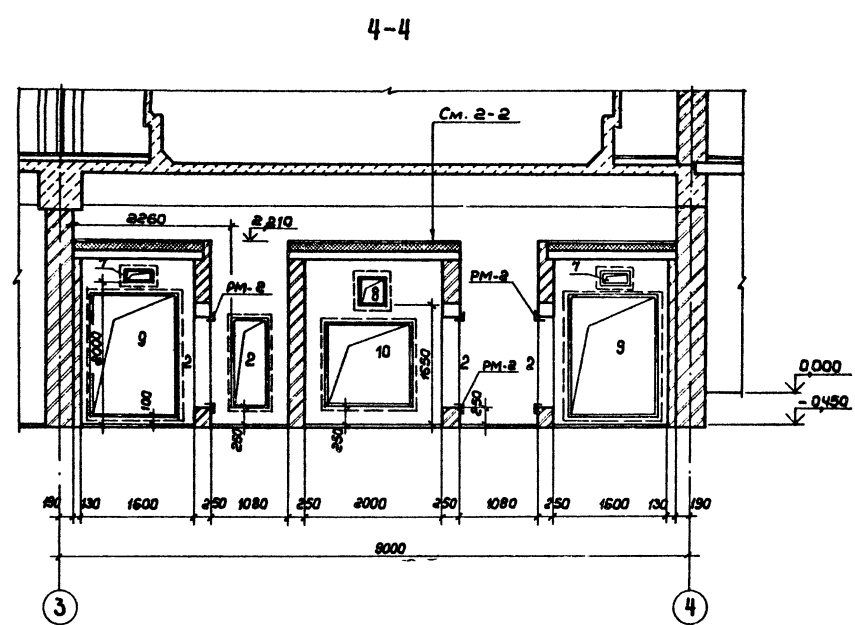
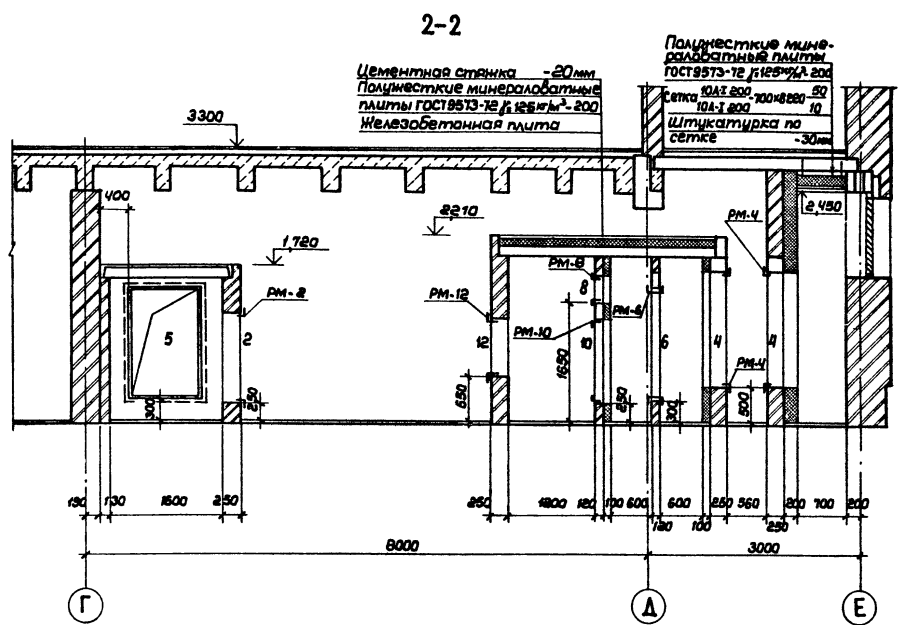
ТП 294-3-36.85		АР
Наим. маст. Баратов	Визязев	Крытый бассейн для обучения плаванию детей дошкольного и младшего школьного возраста
Г.Л.К.И.М. Визязев	Романов	
Г.Л.П. Романов	Никитарадов	
Руководит. Фролова	Коралев	
Разработ. Романов	Савельева	
Провер. Романов	Савельева	Стдия Лист Листов
Инж. Л.В. Савельева		Р 13
венткамера 1. План, разрез 1-1 Фрагменты плана 1-1 5, 6. Разрезы 6-6, 7-7		СЮЭСПОРТПРОЕКТ г. Москва

СОГЛАСОВАНО:
Гл. спец. ОБ Рядышевский
Л.В. Радченко
Л.В. Радченко

Альбом I

Типовой проект 294-3-36.85

Создан составом:
 И.И. Степанов, О.В. Рабинович, В.К. Рыжикова
 Изм. № 1 по зад. Подписать и вставить. Взам. шифр

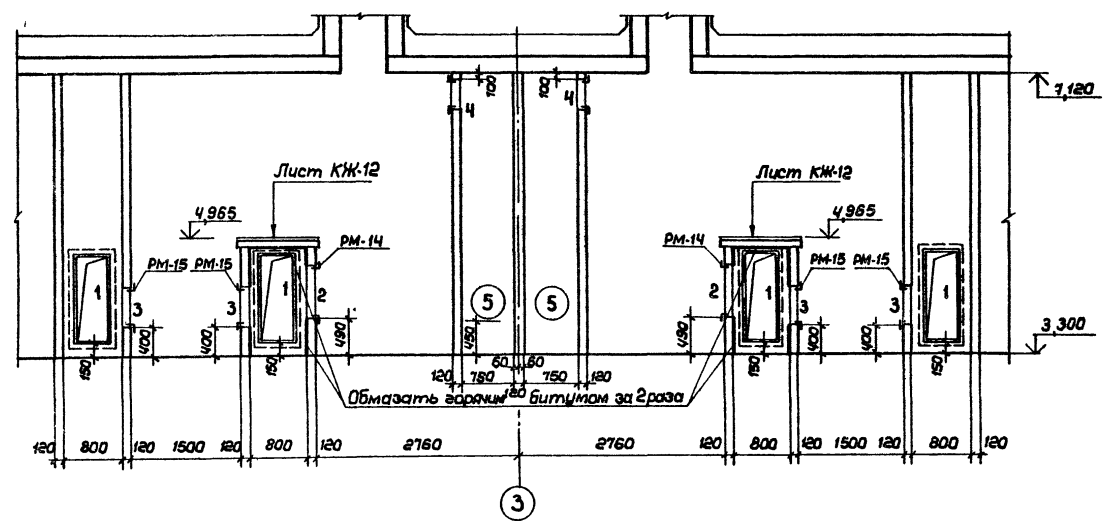
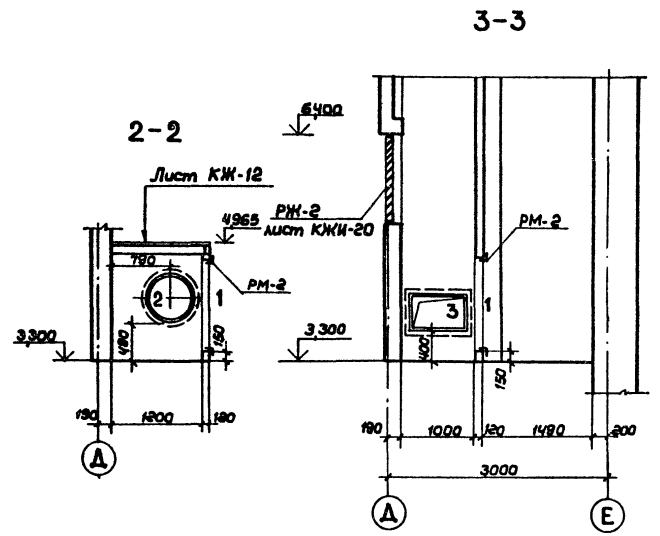
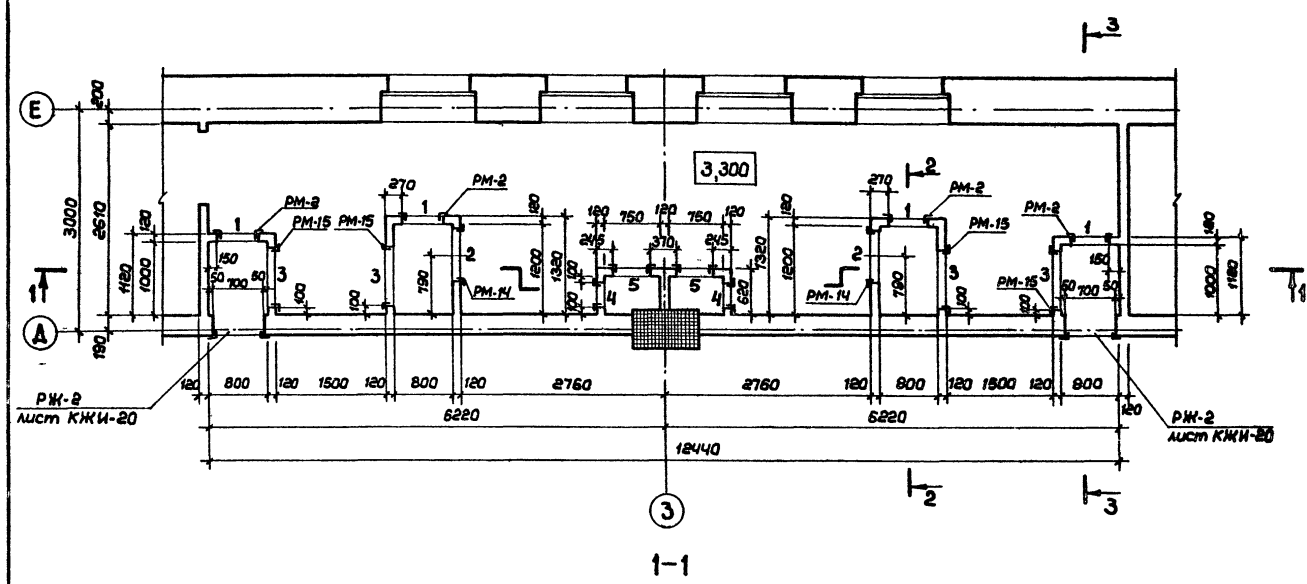


Перекрытия камер, выпуски для крепления подвесного потолка, металлические рамки учтены в чертежах марки КЖ

Привязан:		ТП 294-3-36.85	АР
И.И. Степанов	Баратов	Крытый бассейн для обучения плаванию детей дошкольного и младшего школьного возраста	
О.В. Рабинович	Визяев	Студия	Лист
В.К. Рыжикова	ГАП Романов	Р	14
	ГИП Нисендрова	Венткамера I. Разрезы 2-2 ÷ 5-5	
	Инженер Фролова	СОЮЗСПОРТПРОЕКТ	
	Разраб Каралев	в. Москва	
	Проект Романов		
	И. контр. Сабельева		

Альбом I
Туповой проект 294-3-36.85

План венткамеры 2



Экспликация отверстий

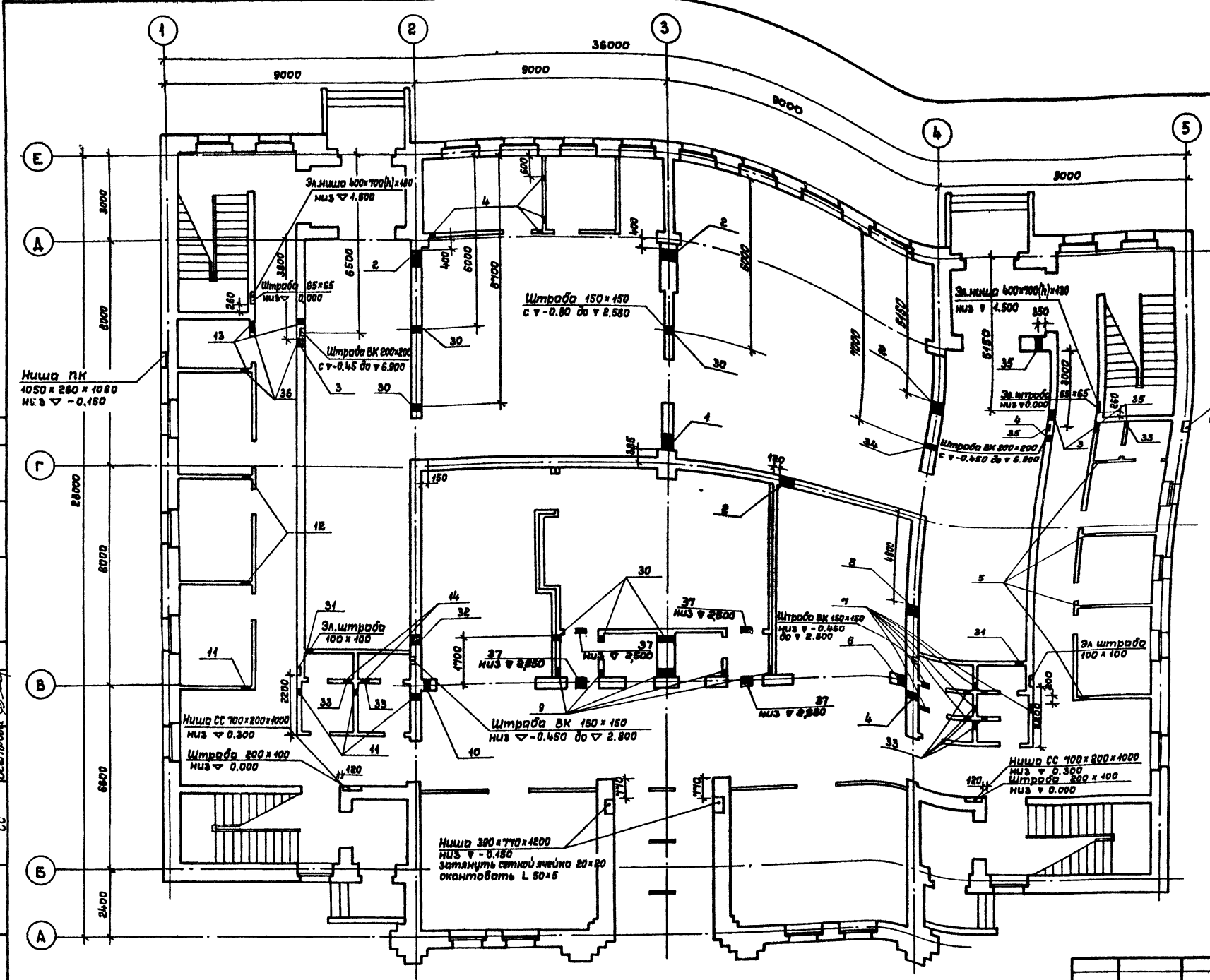
Тип отв.	Размеры в мм		Низ отм.	Назначение
	ℓ	h		
1	505	1250	3,450	ОВ
2	Ф110		3,730	ОВ
3	800	500	3,700	ОВ
4	300	400	6,620	ОВ
5	Ф500		3,750	ОВ

Рамки РЖ-2; РЖ-14; РЖ-15 смотри раздел КЖИ альбом III

Согласовано:
Л.спец. ОВ. Рабочий лист
ВК. Рабочий лист
Инв. №. Подпись и дата: 13.01.85, инв. №.

ТП 294-3-36.85		АР
Нач. ма. Баратов	ГЛАВ. М. Бизяев	Крытый бассейн для обучения плаванию детей дошкольного и младшего школьного возраста
ГАП Раманов	ГИП Нисирова	
Рук. ар. Фролова	Разраб. Коралев	Стадия Лист
Провер. Раманов	Инв. №	Р 15
И. кант. Савельева		Венткамера 2. План. Разрезы 1-1 + 3-3
		СОЮЗСПОРТПРОЕКТ г. Москва

Согласовано: 30
 ВК
 ОБ
 СС
 Проверено: [подпись]
 Составлено: [подпись]
 Дата: [подпись]



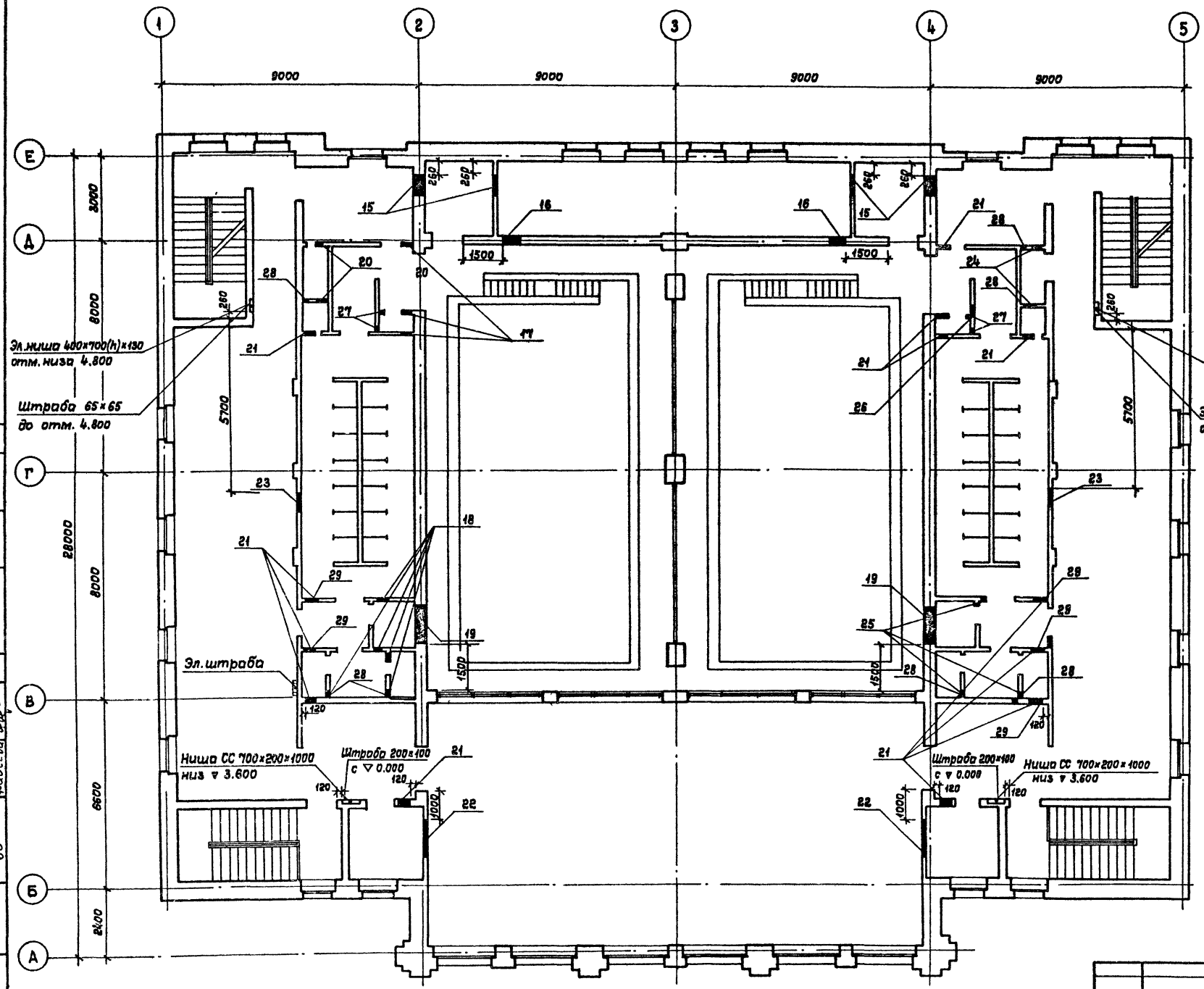
Спецификация отверстий 1-го этажа

Тип отв.	Размеры, мм	Низ отв.	Назначение	
	ℓ	h		
1	650	650	1.900	ОБ
2	500	400	2.230	ОБ
3	550	250	2.500	ОБ
4	100	200	2.500	ОБ
5	150	400	2.300	ОБ
6	400	450	2.230	ОБ
7	100	200	2.750	ОБ
8	500	400	1.950	ОБ
9	150	250	2.230	ОБ
10	150	450	2.230	ОБ
11	100	200	2.700	ОБ
12	150	450	2.500	ОБ
13	150	250	2.700	ОБ
14	200	150	2.800	ОБ
30	200	250	2.330	ВК
34	200	250	2.100	ВК
32	500	500	2.100	ВК
33	200	250	0.00	ВК
34	200	250	1.750	ВК
35	150	150	2.350	ВК
36	150	150	2.550	ВК
37	280	150	2.300	ДУ

ТП 294-3-36.85		АР	
Исполнитель:	Баратов	Крытый бассейн для обучения плаванию детей дошкольного и младшего школьного возраста	
ГЛАВ. ПРОЕКТИРОВЩИК:	Бизяев	Стадия: Лист 16 из 16	
ПРОЕКТИРОВЩИК:	Романов		
ПРОЕКТИРОВЩИК:	Нисенбарг		
ПРОЕКТИРОВЩИК:	Фролова		
ПРОЕКТИРОВЩИК:	Романов		
ПРОЕКТИРОВЩИК:	Савельева		
План технологических отверстий 1-го этажа		СОЮЗСПОРТПРОЕКТ г. Москва	

Типовой проект 294-3-36.85 Альбом I

Согласовано	С.С.	Овстрок А.А.
ВК	В.К.	В.К.
ОВ	О.В.	О.В.
ЗД	З.Д.	З.Д.
Инж. и техн.	Инж. и техн.	Инж. и техн.



Спецификация отверстий 2^{го} этажа

Тип отв.	Размеры, мм С	Размеры, мм h	Низ отм.	Назначение
15	800	500	5.750	ОВ
16	700	1200	5.200	ОВ
17	400	300	5.750	ОВ
18	150	250	5.750	ОВ
19	1500	700	5.350	ОВ
20	350	350	5.850	ОВ
21	400	400	5.850	ОВ
22	1500	250	5.900	ОВ
23	800	350	5.300	ОВ
24	350	400	5.850	ОВ
25	100	200	5.850	ОВ
26	500	400	5.900	ОВ
27	100	100	4.300	ВК
28	200	250	3.300	ВК
29	200	250	6.200	ВК

Штраба 65x65 до отм. 4.800
Эл. ниша 400x700(х)x130 до отм. 4.800

ТП 294-3-36.85		АД
Крытый бассейн для обучения плаванию детей дошкольного и младшего школьного возраста		
Нач.мас Баратов		Статья Лист Листов
ГЛ.ком.м. Бизяев		
Г.Я.П. Романов		Р 17
Г.И.П. Нисенгаров		
Д.Ж.З.Фролова		СОЮЗСПОРТПРОЕКТ г. Москва
разраб. Фролова		
Проект Романов		
И.контр. Савельева		

Привязан
Инж. И.И.

Альбом I

Типовой проект 294-3-36.85

СОГЛАСОВАНО:

Инв.-проект. Подпись и дата Взам.инв. №

Спецификация элементов заполнения дверных проемов

№	Серия	Наименование	Кол-во по этажам			Масса ед. кг	Примечания
			1	2	Крыш		
1	Серия 1.136-10	Дверной блок до 21-13	9	-	-	9	0,106 м³
2	" 1.136-10	Дверной блок до 24-15 ул	6	-	-	6	
3	" 1.136-10	Дверной блок до 24-15 сул	-	4	-	4	
4	" 1.136-10	Дверной блок до 21-9л	6	10	-	16	0,115 м³
5	" 1.136-10	Дверной блок до 21-9	8	11	-	19	0,115 м³
6	" 1.136-10	Дверной блок до 21-7л	2	6	-	8	0,09 м³
7	" 1.136-10	Дверной блок до 21-7	3	6	-	9	0,09 м³
8	" 1.136-10	Дверной блок до 21-10	1	2	-	3	0,124 м³
9	" 1.136-10	Дверной блок до 21-10л	1	2	-	3	0,124 м³
10	" 1.136.5-19	Дверной блок наружный ДН21-13ЩР1л	2	-	-	2	0,153 м³
11	" 1.136.5-19	Дверной блок наружный ДН21-19Щл	4	-	-	4	0,184 м³
12	" 1.136.5-19	Дверной блок наружный ДН21-13ЩР1л	4	-	-	4	0,126 м³
13	" 1.136.5-19	Дверной блок служебный ДС19-9ГТ	-	-	4	4	0,07 м³

Ведомость проемов дверей

Марка поз.	Размер проемов в кладке, мм
1	1320 x 2070
2	1520 x 2370
3	1520 x 2370
4	920 x 2070
5	920 x 2070
6	720 x 2070
7	720 x 2070
8	1020 x 2070
9	1020 x 2070
10	1920 x 2100
11	1920 x 2100
12	1320 x 2100
13	920 x 1900

Спецификация перемычек

Марка, поз.	Обозначение	Наименование	Кол. на этаж			Всего	Масса ед. кг	Примечания	
			1	2	Крыш				
ПР-1	Серия 1.136-10 Вып.1	1ПР2-15.12.14	8	8	-	16	75		
	" 1.136-10 Вып.2	2ПР2-15.38.22у	8	8	-	16	323		
		L125x125x10 ГОСТ8509-72 ^л L1150	8	8	-	16	29,6		
ПР-2	" 1.136-10 Вып.1	1ПР3-24.12.14	-	6	-	6	100		
	" 1.136-10 Вып.2	2ПР3-27.51.22у	-	6	-	6	760		
ПР-3	" 1.136-10 Вып.1	1ПР1-12.12.14	14	11	-	25	50		
ПР-4	" 1.136-10 Вып.1	1ПР3В-18.12.22у	-	5	8	14	50		
ПР-5	" 1.136-10 Вып.1	1ПР3В-18.12.22у	-	3	-	3	50		
ПР-6	" 1.136-10 Вып.1	1ПР2-15.12.14	2	-	-	2	75		
	" 1.136-10 Вып.1	1ПР2-15.12.14	32	32	-	64	75		
ПР-7		L125x125x10 ГОСТ8509-72 ^л L1150	8	8	-	16	29,6		
		- 4x40 ГОСТ103-76 Lx620	24	24	-	48	0,8		
ПР-8	" 1.136-10 Вып.1	1ПР1-10.12.14	4	11	-	15	50		
ПР-9	" 1.136-10 Вып.1	1ПР1-12.12.14	-	12	-	12	50		
ПР-10	" 1.136-10 Вып.1	1ПР2-15.12.14	8	-	-	8	75		
ПР-11	" 1.136-10 Вып.1	1ПР2-16.12.14	3	-	-	3	75		
ПР-12	" 1.136-10 Вып.1	1ПР3В-18.12.22у	2	-	-	2	125		
	" 1.136-10 Вып.1	1ПР2В-18.25.22у	2	-	-	2	250		
ПР-13	" 1.136-10 Вып.1	1ПР3-19.12.14	4	2	-	6	75		
	" 1.136-10 Вып.2	2ПР2-20.38.22у	2	2	-	4	430		
ПР-14			-	-	-	-	7	125	
			-	-	-	-	-	-	
ПР-15	" 1.136-10 Вып.1	1ПР2-24.12.22у	2	-	-	2	175		
	" 1.136-10 Вып.1	1ПР2В-24.25.22у	4	-	-	4	325		
ПР-16	" 1.136-10 Вып.1	1ПР2В-24.25.22у	8	-	-	8	325		
	" 1.136-10 Вып.1	1ПР3В-18.12.22у	6	-	-	6	125		
ПР-17	" 1.136-10 Вып.1	1ПР2В-18.25.22у	2	-	-	2	250		
	" 1.136-10 Вып.1	1ПР3В-18.12.22у	4	-	-	4	125		
ПР-18	" 1.136-10 Вып.1	1ПР2В-18.12.22у	2	-	-	2	250		
	" 1.136-10 Вып.1	1ПР2В-18.25.22у	10	6	-	16	75		
ПР-21	" 1.136-10 Вып.1	1ПР3В-15.12.22у	30	18	-	48	100		
	" 1.136-10 Вып.2	2ПР2-27.38.22у	-	2	-	2	510		
ПР-22	" 1.136-10 Вып.3	3ПР32-44.25.44	1	-	-	1	895		
	" 1.136-10 Вып.3	3ПР41-44.38.44	1	-	-	1	1530		

Ведомость перемычек

Тип	Схема сечения	Тип	Схема сечения	Тип	Схема сечения	Тип	Схема сечения
ПР-1 мест6		ПР-6 мест2		ПР-12 мест2		ПР-18 мест2	
ПР-2 мест6		ПР-7 мест16		ПР-13 мест6		ПР-19 мест2	
ПР-3 мест2		ПР-8 мест15		ПР-14 мест4		ПР-20 мест16	
ПР-4 мест1		ПР-9 мест6		ПР-15 мест2		ПР-21 мест2	
ПР-5 мест1		ПР-10 мест4		ПР-16 мест4		ПР-22	
		ПР-11 мест3		ПР-17 мест2			

ТП 294-3-36.85 АД

Нач.мас Баратов
 Гл.ком.м Бизяев
 ГАП Романов
 ГИП Нисирова
 Вукеря Фралава
 Разраб. Митрофан
 Прораб Романов
 И.контр. Савельева

Крытый бассейн для обучения плаванию детей дошкольного и младшего школьного возраста

Студия Лист Листов

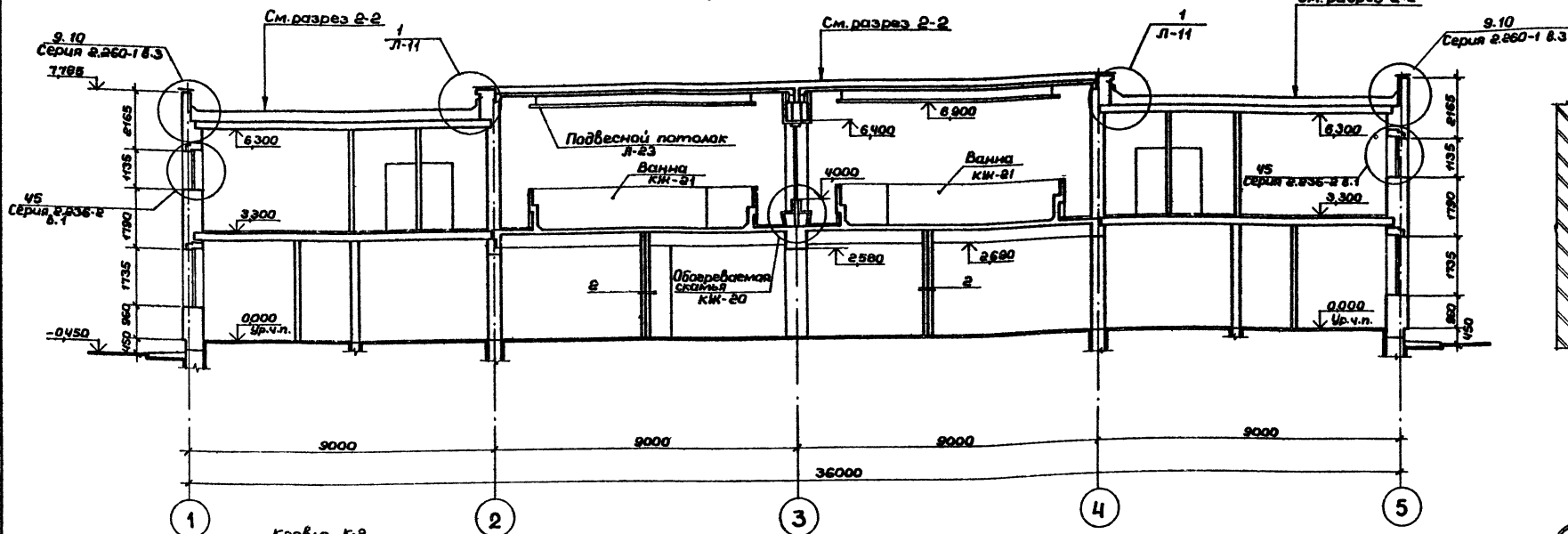
Р 18

Спецификация элементов плана

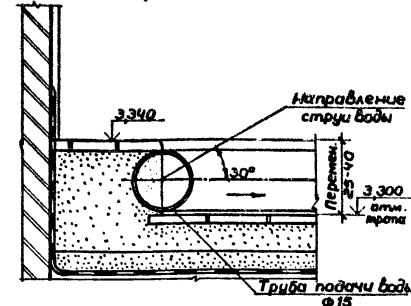
СОЮЗСПОРТПРОЕКТ в Москва

Приблизан:
Инв. №

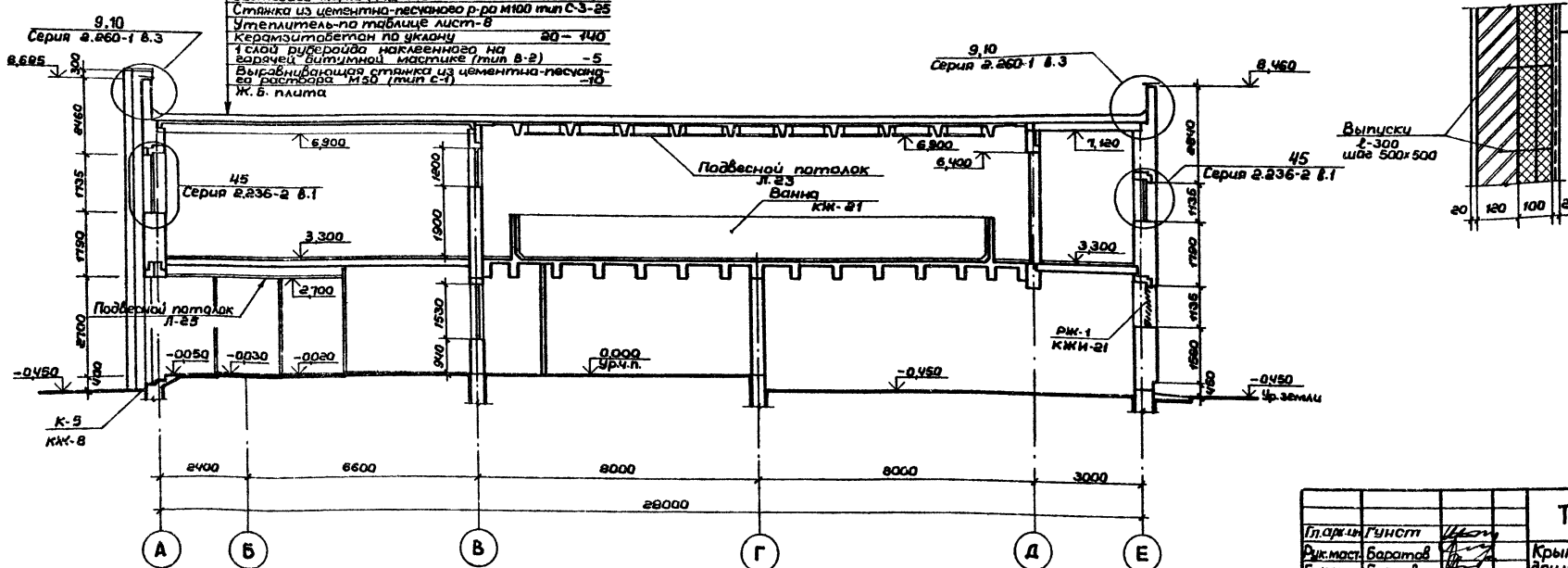
Разрез 1-1



Разрез 8-8



Разрез 2-2



Кромка К-2
 Защитный слой графия на антисептированной и битумной мастике
 Гидроизоляция марки ГИ-1 (ГОСТ 1915-74) -15
 1 слой рубероида антицементи ровного дестекопа марки РМД-350
 Стяжка из цементно-песчаного р-ра М100 тип СЗ-25
 Утеплитель по таблице лист 8
 Керамзитобетон по заказу 20-140
 1 слой рубероида наклеенного на горячий битумной мастике (тип В-2) -5
 Выравнивающая стяжка из цементно-песчаного раствора М100 (тип С-1)
 К.Б. плита

Штукатурка по сетке -20
 Каркас ф5 А1 шаг 250x250 привязать к выпускам
 Полужесткие минераловатные плиты на синтетическом связующем $\lambda 200$ кг/м³ ГОСТ 9573-78 М125 2 слоя -100
 Кирпичная кладка -120
 Штукатурка -20

Шиф. строк. Подпись и дата. Взам. инв. №

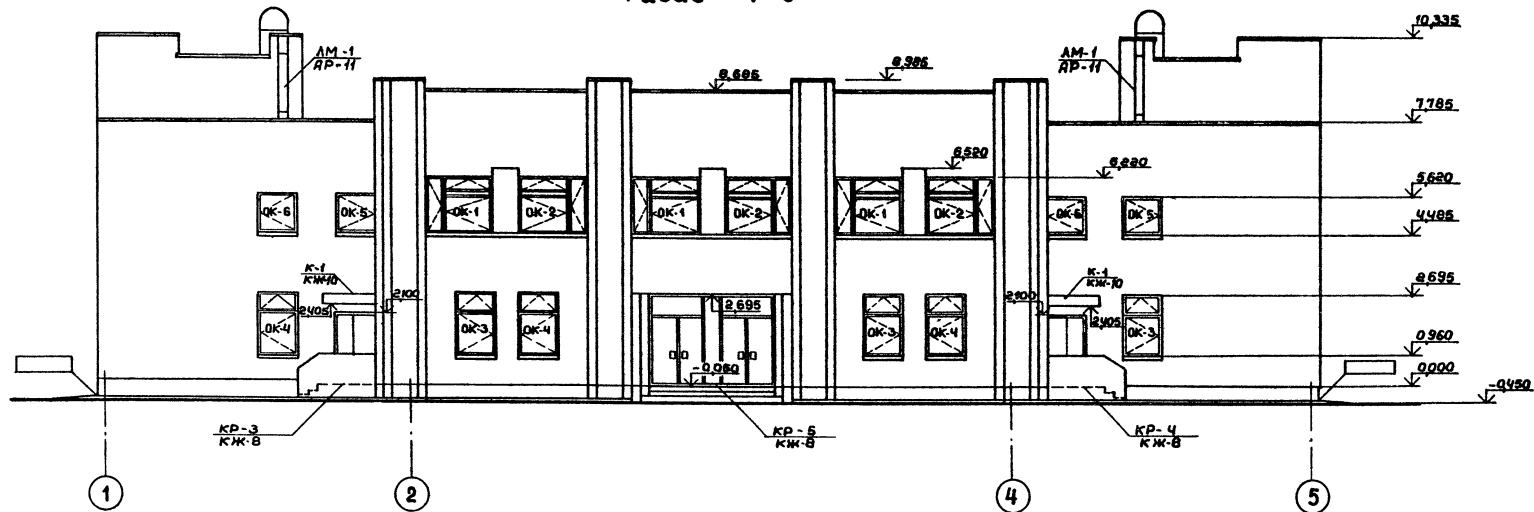
Привязан:		ТП 294-3-36.85		АР	
И.Арх.И. Гунст	Рук.мост. Баратов	Крытый бассейн для обучения плаванию детей дошкольного и младшего школьного возраста			
Гл.кон.м. Бузлов	Рук.арх. Фролова	Разрезы 1-1, 2-2, 8-8.		Страниц	Листов
ГАП Романов	Р.Пробв. Романов	Узел 2		Р	19
ГИП Ниссарова	И.Контр. Савельева	СОЮЗСПОРТПРОЕКТ		в. Москва	

Альбом I

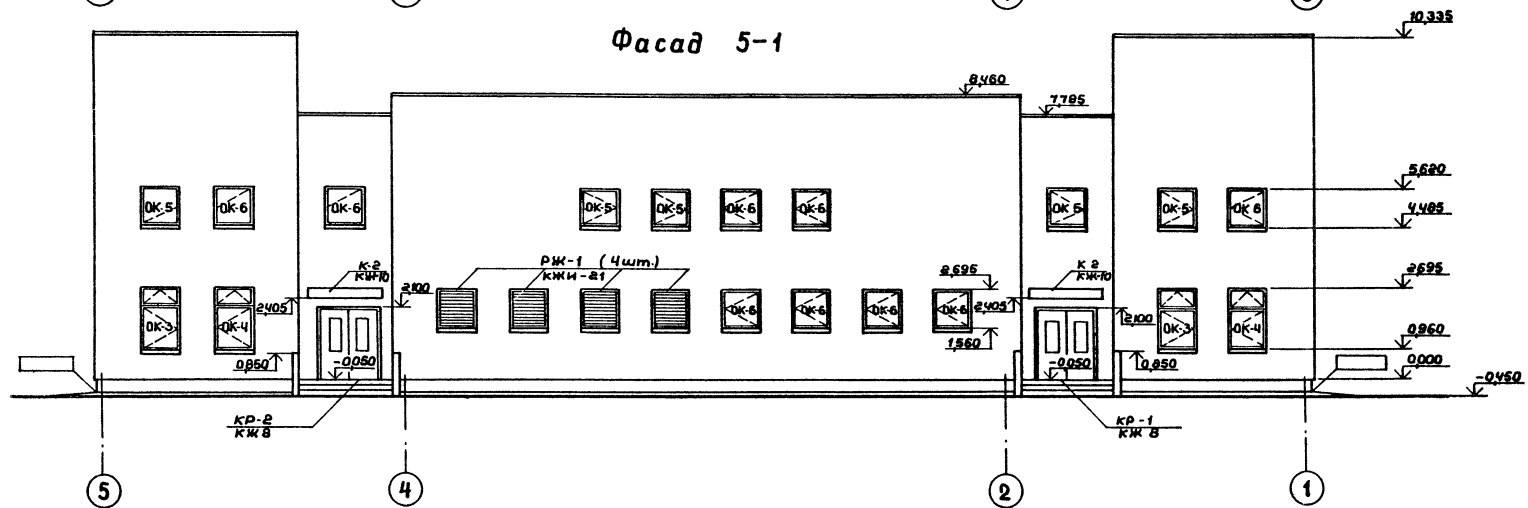
Типовой проект 294-3-36.85

Указатели, надписи и бланк вставлены

Фасад 1-5



Фасад 5-1



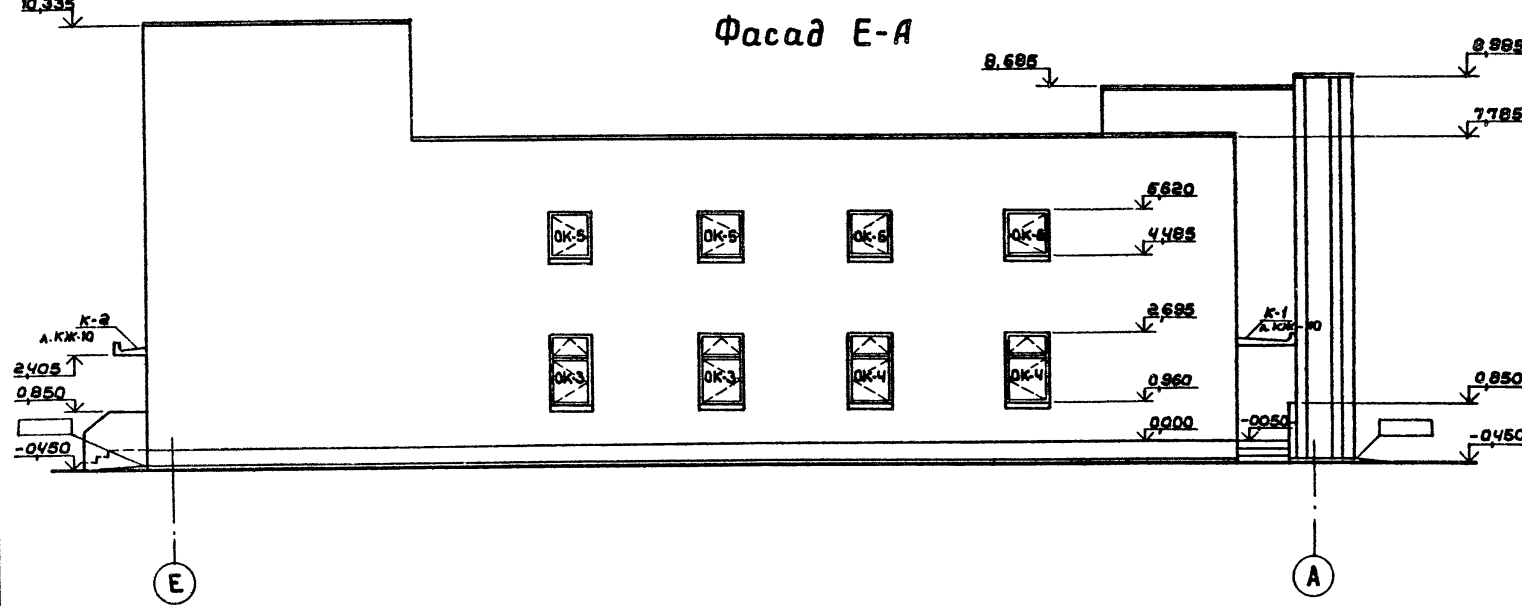
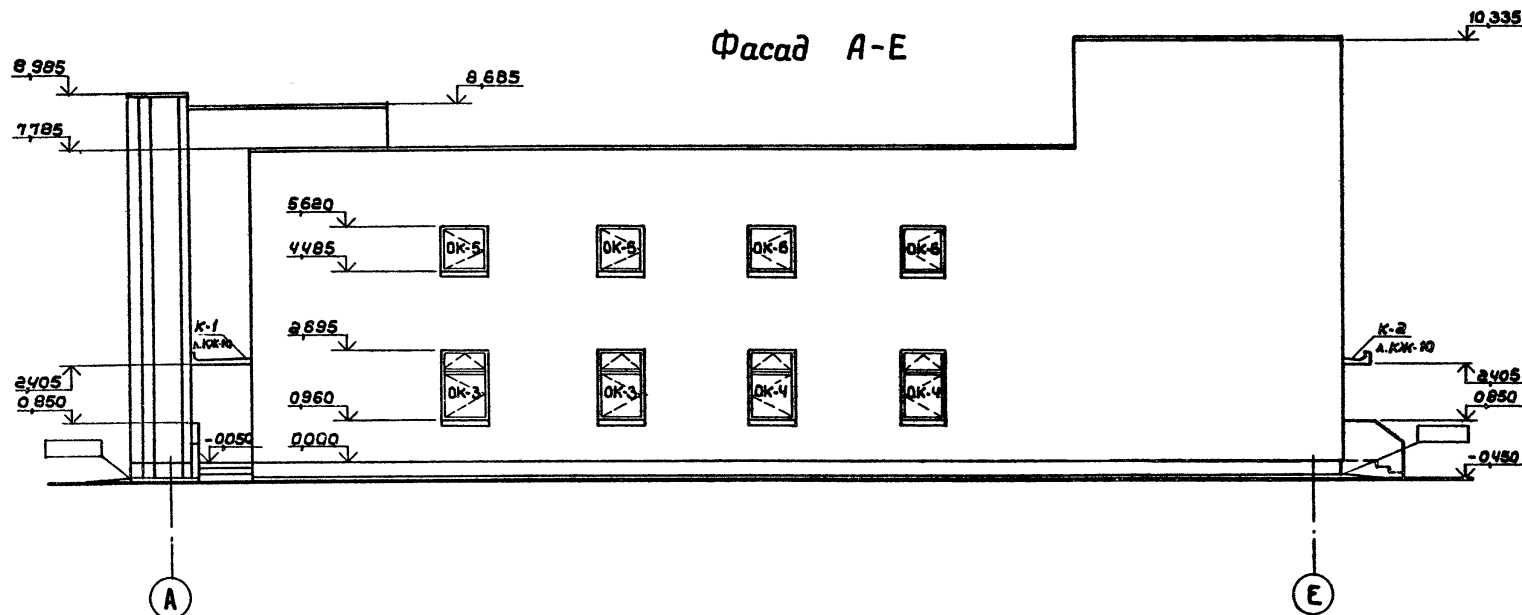
ТП 294-3-36.85		АР
Д.пр.ин.	Гипст	Крытый бассейн для обучения плаванию детей дошкольного и младшего школьного возраста Стадия Лист Листов р 20
Изм.м.с.	Баратов	
Г.пр.ин.	Визвал	
Г.пр.	Романов	
Г.пр.	Исхорова	
Д.пр.ин.	Фролова	Фасады 1-5 и 5-1 СОЮЗСПОРТПРОЕКТ в.Москва
Разраб.	Каралева	
Провер.	Романов	
И.контр.	Савельева	

Прибязан:

И.контр.	И.контр.
----------	----------

Спецификация элементов замаркированных на фасадах

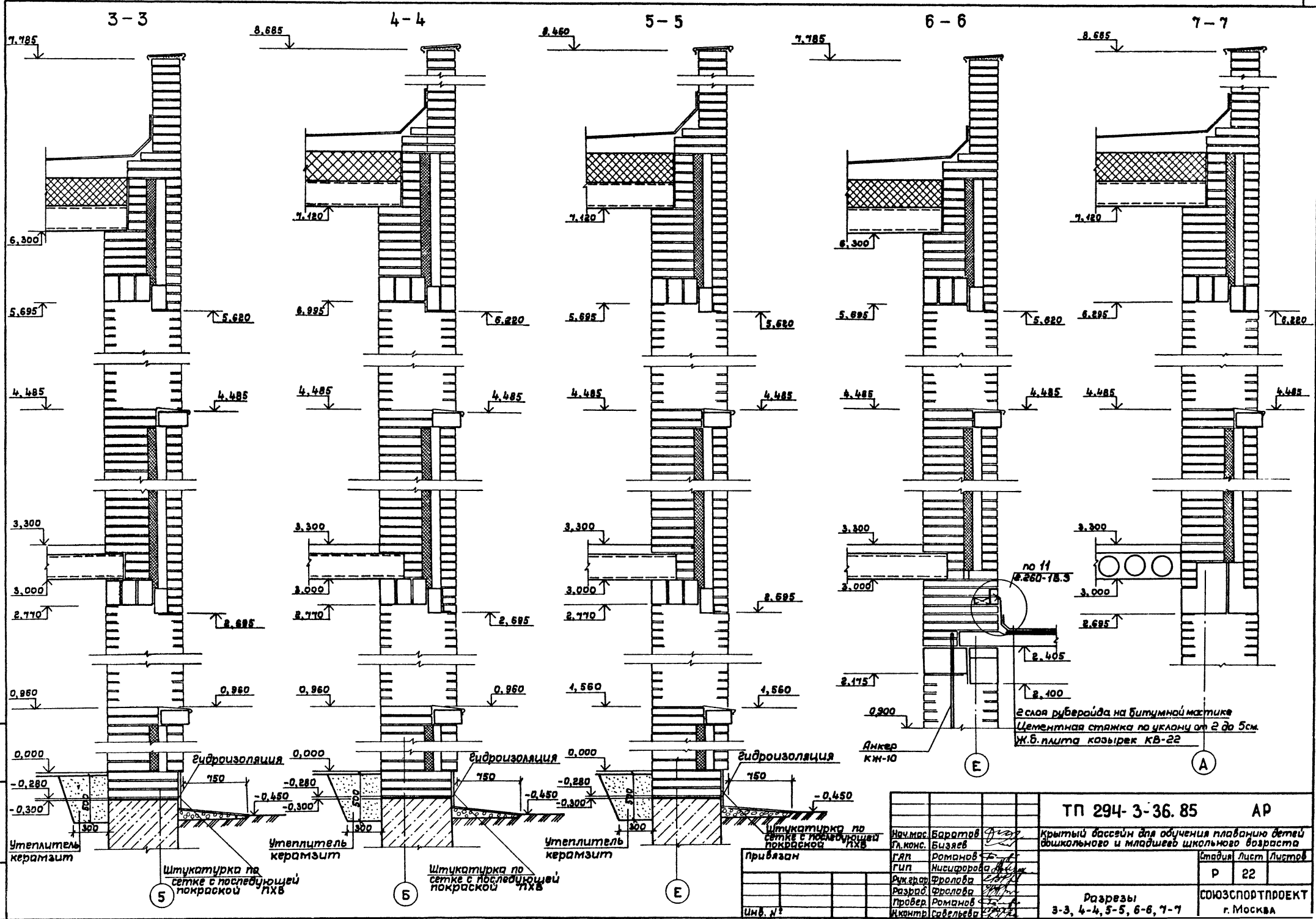
Марка поз.	Обозначение	Наименование	Кол-во по этажам			Все	Масса ед. кг	Примечания
			1	2	Крыша			
ОК-1	Серия 1.236.5-9	Оконный блок ОРС 18-21В-Г	-	3	-	3	111	
ОК-2	" 1.236.5-9	Оконный блок ОРС 18-21В-Н	-	3	-	3	111	
ОК-3	" 1.236.5-9	Оконный блок ОРС 18-12 В-Г	9	-	-	9	67	
ОК-4	" 1.236.5-9	Оконный блок ОРС 18-12 В-Н	9	-	-	9	67	
ОК-5	" 1.236.5-9	Оконный блок ОРС 12-12 В-Г	-	11	-	11	40	
ОК-6	" 1.236.5-9	Оконный блок ОРС 12-12 В-Н	4	11	-	15	40	
ПД-1	Серия 1.136.1-13 Вып.1	Подоконная плита по.13.35.45-Г	22	22	-	44	51	Листы ар.9, ар.10
ПД-2	" 1.136.1-13 Вып.1	Подоконная плита по.22.35.45-Г-Д	-	6	-	6	87	Лист ар.10
К-1	" 1.238-1 Вып.1	Козырек КВ18.22-Г	2	-	-	2	1250	Лист КЖ-10
МИ-1	Альбом III	Вентиляционная решетка	4	-	-	4	8705	КЖИ-20
МИ-1	Альбом 1.450.3-3	Лестница металлическая	-	-	2	2	470	Лист ар.11
ОК-7	Серия 1.236-6 Вып.1	Оконный блок ОС 12-12 В	-	8	-	8		Лист ар.10
ОК-8	" 1.236-6 Вып.1	Оконный блок ОС 12-13.5 В	-	4	-	4		Лист ар.10
К-2	" 1.238-1 Вып.1	Козырек КВ 18.20-Г	2	-	-	2		Лист КЖ-10
РЖ-2	Альбом III	РЖ-2		2			6269	Лист КЖ-10



Цив. № Подпись и дата

Привязан:		ТП 294-3-36.85		АР	
Директор	Гучист	Крытый бассейн для обучения плаванию детей дошкольного и младшего школьного возраста			
Нач.м.к.	Баратов			Стадия	Лист
Г.кон.м.	Визяев			D	21
Привязан:		Фасады А-Е и Е-А		СОЮЗСПОРТПРОЕКТ г. Москва	
Цив. №					

Титовой проект 294-3-36.85 Альбом I



Шиф. и табл. Период и дата в зом. инв. л.

5
Гидроизоляция
Утеплитель керамзит
Штукатурка по сетке с последующей покраской ЛХВ

6
Гидроизоляция
Утеплитель керамзит
Штукатурка по сетке с последующей покраской ЛХВ

Е
Гидроизоляция
Утеплитель керамзит
Штукатурка по сетке с последующей покраской ЛХВ

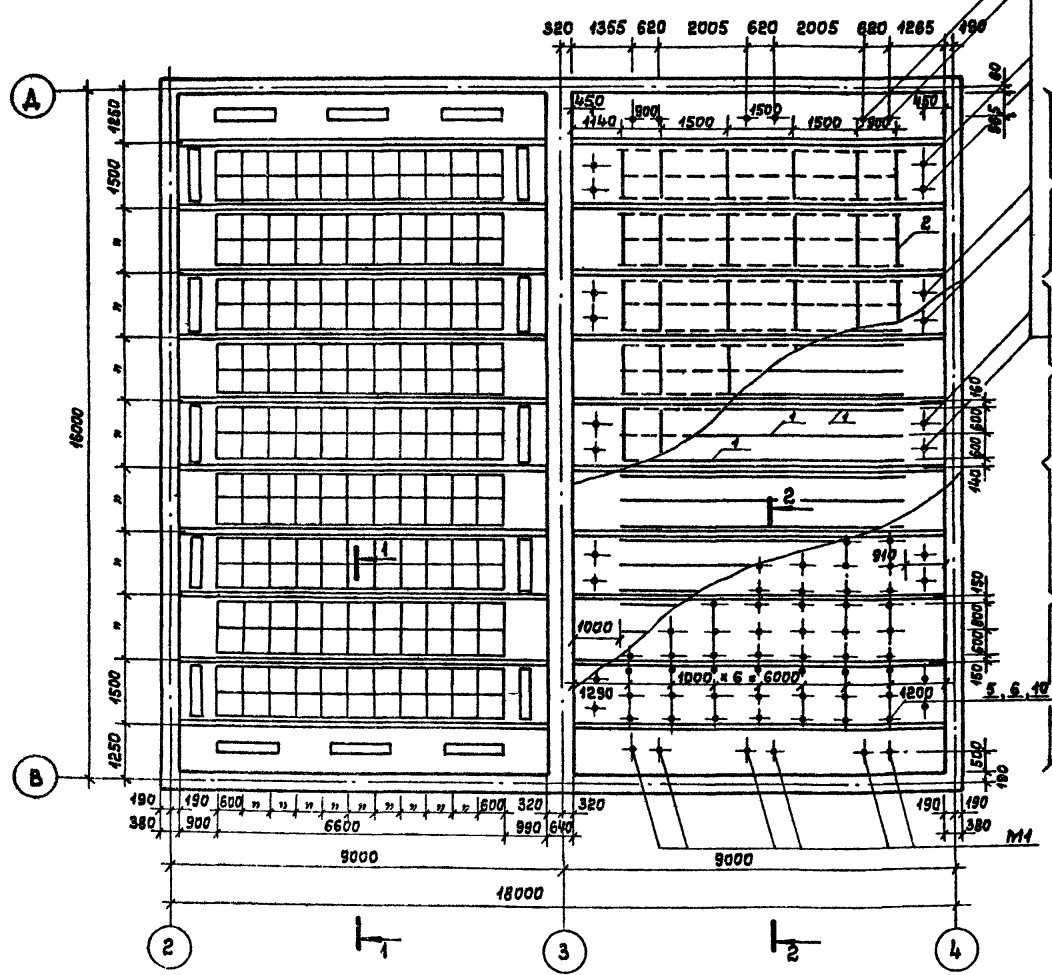
Штукатурка по сетке с последующей покраской ЛХВ
Анкер КЖ-10

по 11
№ 260-78.3
2 слоя рубероида на битумной мастике
Цементная стяжка по уклону от 2 до 5см
Ж.Б. плита козырек КВ-22

ТП 294-3-36.85		АР
Нач.мас. гл.конс.	Баратов В.И.	Крытый бассейн для обучения плаванию детей дошкольного и младшего школьного возраста Стадия Лист Листов Р 22 Разрезы 3-3, 4-4, 5-5, 6-6, 7-7 СОЮЗСПОРТПРОЕКТ г. Москва
Гип	Романов	
Рук.арх.	Фролова	
Разраб.	Фролова	
Проект.	Романов	
Инж.пр.	Савельева	

Типовой проект 294-3-36.85 Альбом I

Схема расположения элементов подвесного потолка



Распорки ЗЛП.02.00.02 анкеры для ламп ПВЛ-М1 поз. 2

М1 Несущие профили ЗЛП.02.00.01 поз. 1 Анкера для ламп ПВЛ-М1

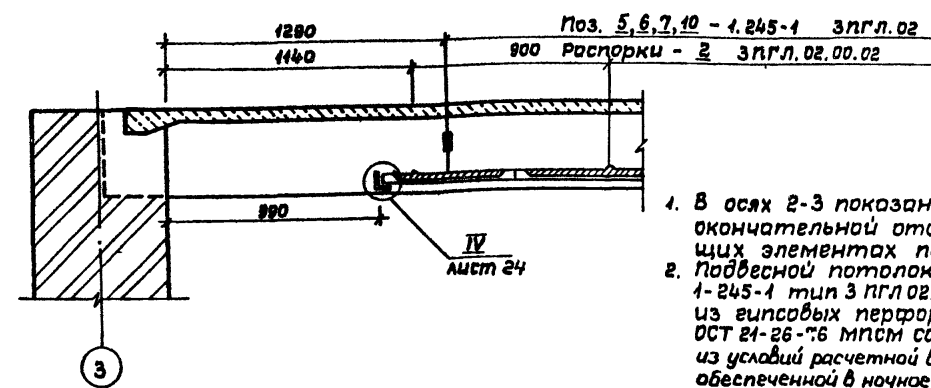
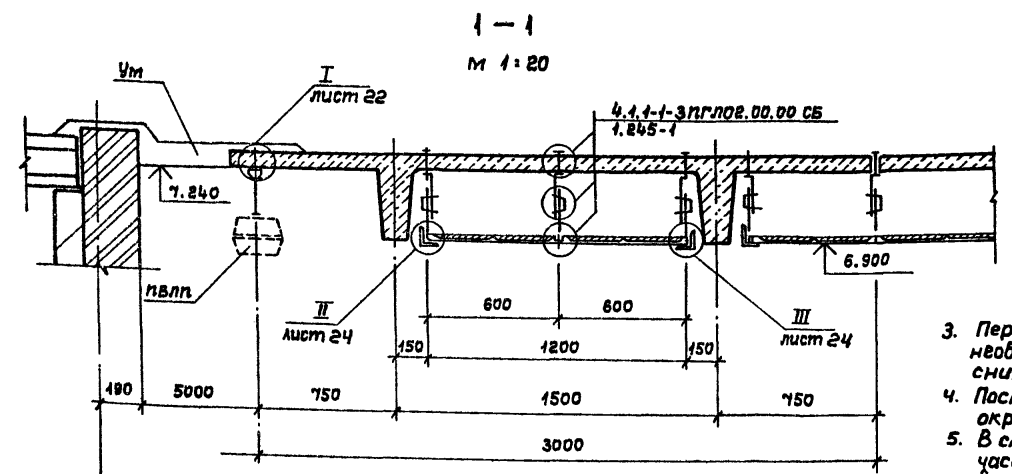
Подвески проволоочные ЗЛП.02.00.02 поз. 10 Анкера для ламп ПВЛ-М1

2-2
М 1:80

Спецификация элементов подвесного потолка над ванным залом (на один зал)

Марка поз.	Обозначения	Наименования	Кол.	Масса ед. кг	Примечание
Детали					
М1		Накладная деталь подвески светильника	32		
1	ЗЛП.02.00.01-1.245-1	Несущий профиль	30	20	42 шт./100 м ²
2	ЗЛП.02.00.02-1.245-1	Распорка	57	0,28	80 шт./100 м ²
3	ЗЛП.01.00.03-1.245-1	Накладка	30	0,052	42 шт./100 м ²
5	ЗЛП.02.00.03-1.245-1	Пружина подвески	189	0,024	
6	ЗЛП.02.00.04-1.245-1	Подвеска	189	0,026	
6		Крепежный алюминиев. уголок L30x30x2,5 L=40	4	0,015	
7		То же, L15x20x2, L=40	4	0,008	
10	ЗЛП.02.00.02-1.245-1	Подвеска проволоочная	189	0,036	
Стандартные изделия					
1		Дюбель-винт М4x40 ВТУ/мм3 2-68 ммСССР	224	0,007	
2		Болт М4x15.3.6.09 ГОСТ 7805-70 ¹	36	0,005	
3		Гайка М4.3.6.09 ГОСТ 5915-70 ²	36	0,003	
4		Шайба 9.2.01.08 ГОСТ 11374-72	36	0,001	
5		Шуруп 3x15	1008		
Материалы					
11		Гипсовая перфорирован. плита заполненная минеральной ватой с наклеенной алюм. фольгой размер 600x600x30 ОСТ 21-26-76 МПСМ СССР	198	90	9,0 кг/шт.
8		Рейка на основе облиц. стальной. плиты раз. 16x80 мм	122	0,13	
9		То же, 16x40	128	0,07	
10		Рейка дер. антисептированная 10x40	120	0,05	
11		То же, 10x27	2,5		
12		Нагели дерев. ф.6, L=25 мм	500		

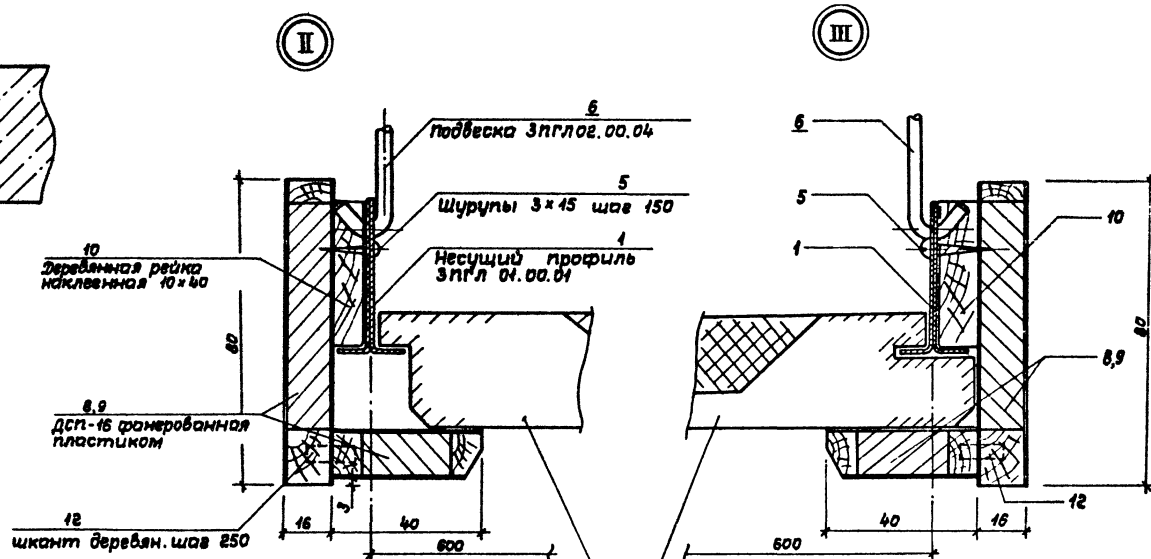
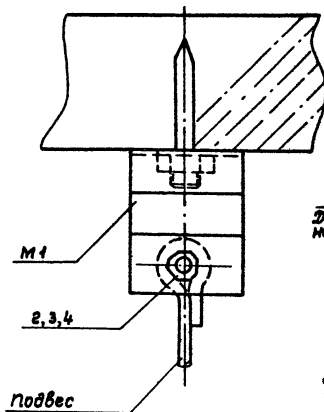
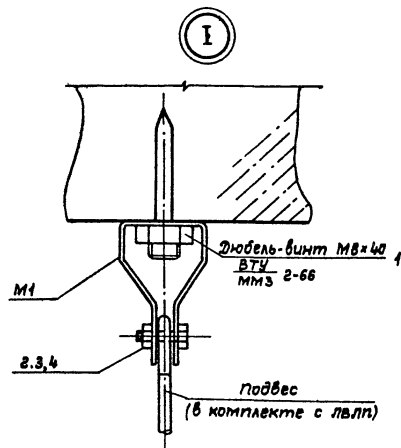
Составлено: 30 Чиселова Е.А. Инж. и др. Подпись и дата Взам. инв. №



3. Перед установкой гипсовых перфорированных плит необходимо их тщательно пропитать олифой для снижения их гигроскопичности.
4. После монтажа подвесного потолка гипсовые плиты окрасить белой эмалью.
5. В случае предполагаемой невозможности в отдельные часы суток поддержания в ванных залах расчетной влажности не превышающей 60%, при привязке настоящего проекта, запроектированные подвесные потолки из гипсовых перфорированных плит необходимо заменить на подвесные потолки из алюминиевых сплавов по серии 2.245.4-2 выпуск 1

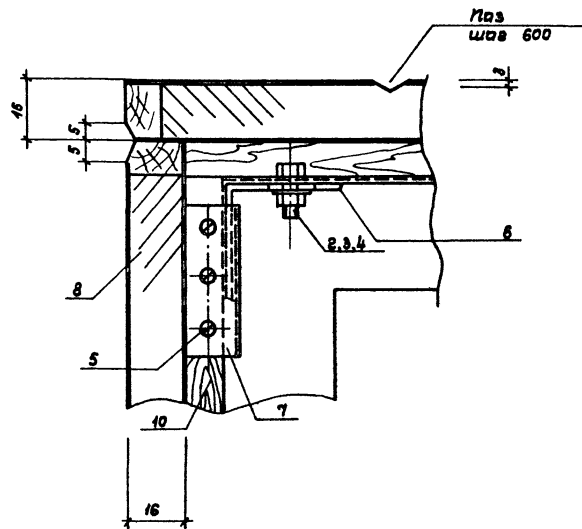
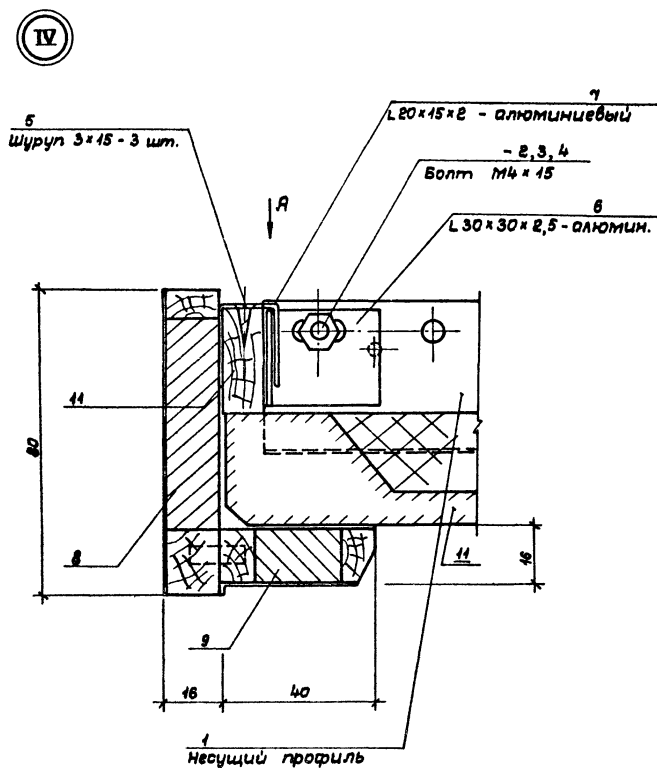
1. В осях 2-3 показан подвесной потолок в окончательной отделке, в осях 3-4 - в несущих элементах подвески.
2. Подвесной потолок запроектирован по серии 1-245-1 тип 3 ЗЛП.02.00.00.СБ с лицевым слоем из гипсовых перфорированных плит ОСТ 21-26-76 МПСМ СССР. Материал потолка выбран из условий расчетной влажности не превышающей 60% обеспеченной в ночное время работой только одной из двух систем вентиляции.

Изм. №		Привязан:		ТП 294-3-36.85 АР	
Изм. №	Баратов В.А.	Изм. №	Баратов В.А.	Крытый бассейн для обучения плаванию детей дошкольного и младшего школьного возраста	
Изм. №	Бузяев	Изм. №	Бузяев	Страниц	Листов
Изм. №	Романов	Изм. №	Романов	Р	23
Изм. №	Нисифорова	Изм. №	Нисифорова	Схема расположения элементов подвесного потолка над ванными залами	
Изм. №	Фролова	Изм. №	Фролова	СОЮЗСПОРТПРОЕКТ г. Москва	
Изм. №	Пробер	Изм. №	Пробер		
Изм. №	Савельева	Изм. №	Савельева		



гипсовая перфорированная плита
заполненная минеральной ватой с
наклеенной алюминиевой фольгой
600x600x30
ост 24-26-76 МПСМ СССР

Вид А



1. Элементы позиций 8,9,10 монтировать после предварительного соединения между собой.
2. Позиции 8,9 должны быть офранерованы пластиком.
3. Перед навеской светильников и элементов потолка дюбели проверить на выдерживающее усилие не менее 25 кг.
4. Декоративные пазы могут не выполняться.
5. \geq - позиции узлов типовой серии
 \neq - позиции узлов индивидуальной разработки

Привязан		ТП 294-3-36.85		АР	
И.м.с.	Баратов	Крытый бассейн для обучения плаванью детей дошкольного и младшего школьного возраста			
Л.к.м.	Визяев	Р		Листов	
Г.л.п.	Романов	Р		24	
И.с.п.	Нусифарова	Узлы подвеса потолка		СОЮЗСПОРТПРОЕКТ	
А.к.с.	Фролова	г. Москва			
Разраб.	Фролова				
Пробер.	Романов				
И.контр.	Савельева				

Типовой проект 294-3-36.85 Альбом I

Схема подвесного потолка в тамбурах 3, 4

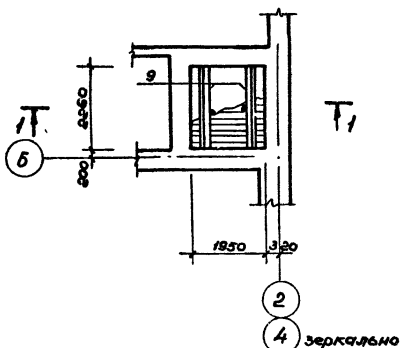


Схема подвесного потолка в тамбурах 1, 2

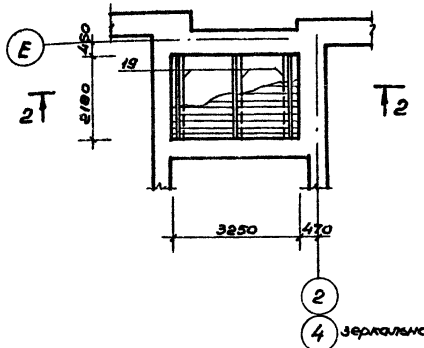
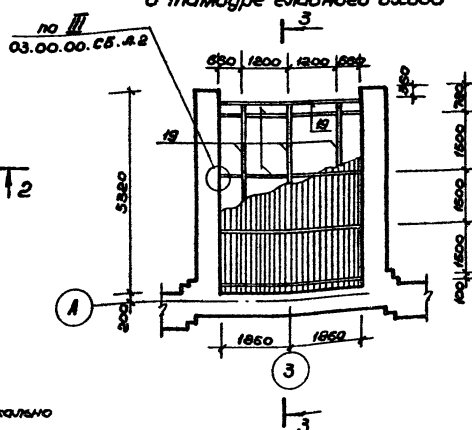
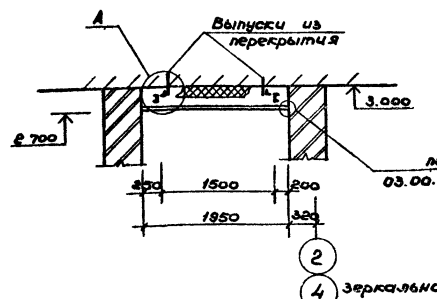


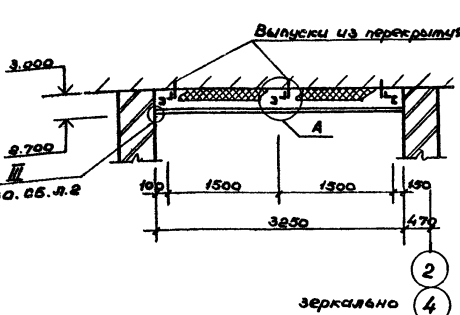
Схема подвесного потолка в тамбуре главного входа



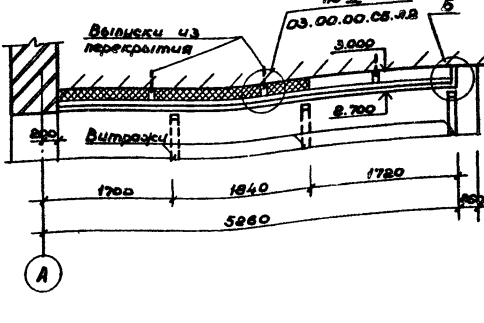
1-1



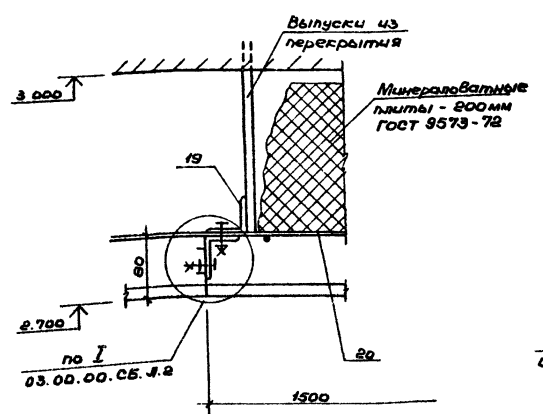
2-2



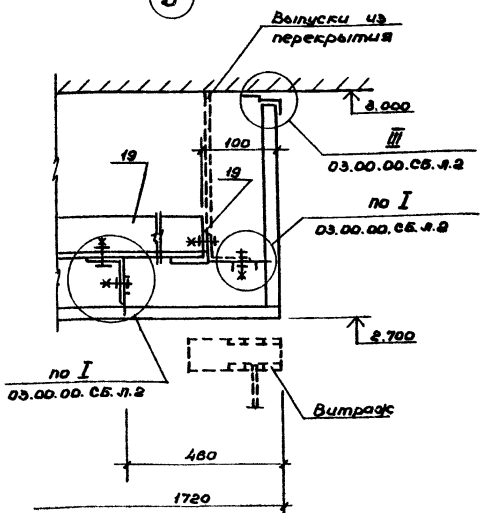
3-3



A



Б



Спецификация элементов подвесных потолков

Марка поз.	Обозначение	Наименование	Кол.	Масса кг	Примечание
Детали					
1	1.245.4-2 в.1 03.00.01	Рейка 100 x 3000			
		лак 01-30	138	78.0	
5	1.245.4-2 в.1 03.00.05	Нащельник	138	18.9	
6	1.245.4-2 в.1 03.00.06	Несущий элемент	28	30.4	
7	1.245.4-2 в.1 03.00.07	Подвеска	24	0.85	
8	1.245.4-2 в.1 03.00.08	Соединительный элемент	138	32.8	
10	1.245.4-2 в.1 01.00.06	Пристенный элемент	32м	3.2	
11	1.245.4-2 в.1 04.00.05	Соединительный элемент	11	0.95	
Стандартные изделия					
12		Болт М6 - 14.58			
		ГОСТ 7798 - 70	24	1.25	
13		Гайка 2М6 - 12.40 - 01С			
		ГОСТ 15522 - 70	46	1.25	
14		Шайба 6.01.09 ГОСТ 6358 - 68	70	0.04	
Материалы					
19		Цеолок 50x5 ГОСТ 8508-72 ^в			
		Ветзклг ГОСТ 380-71	41.3	155.5	
20		Сетка сварная 8478-81			
		С 10 А I - 200			314.0
		10 А I - 200			
17		Полиэтиленерефталатная пленка ПЭТф общего назначения МРТУ-6-05-1065-75			
		МХП СССР		92.5м ²	
		Полужесткая минераловатная плита			
		ГОСТ 9573-72 $\rho = 125 \text{ кг/м}^3$		7.8м ³	

1. Типовые узлы приняты по альбому "Подвесные потолки из алюминиевых сплавов". Серия 2.245.4-2 выпуск 1. Потолки подвесные (реечные и панельные).
 2. В спецификации дан расход материалов на всю площадь подвесных потолков.

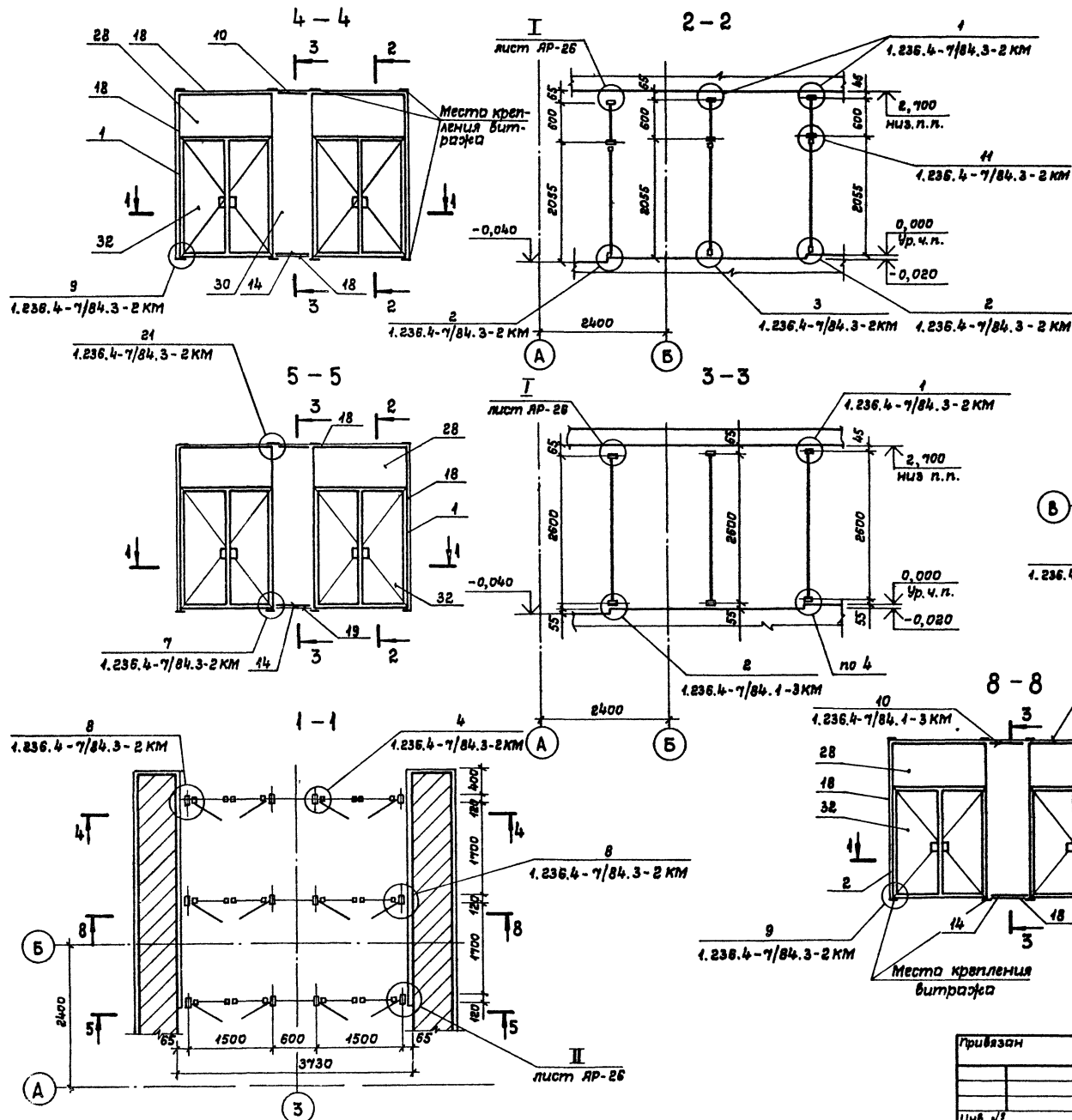
Т П 294-3-36.85 АР

Исполн. Баратов	Проектант	Крытый бассейн для обучения плаванию детей дошкольного и младшего школьного возраста
Корр. Бизяев	Инженер	
ГАП Романов	Инженер	
ГИП Аксенова	Инженер	
Рис. Фролова	Инженер	
Разраб. Власова	Инженер	Схема расположения элементов подвесных потолков в тамбурах
Проверил Романов	Инженер	
И.контр. Савельева	Инженер	СОУЗСПОРТПРОЕКТ г Москва

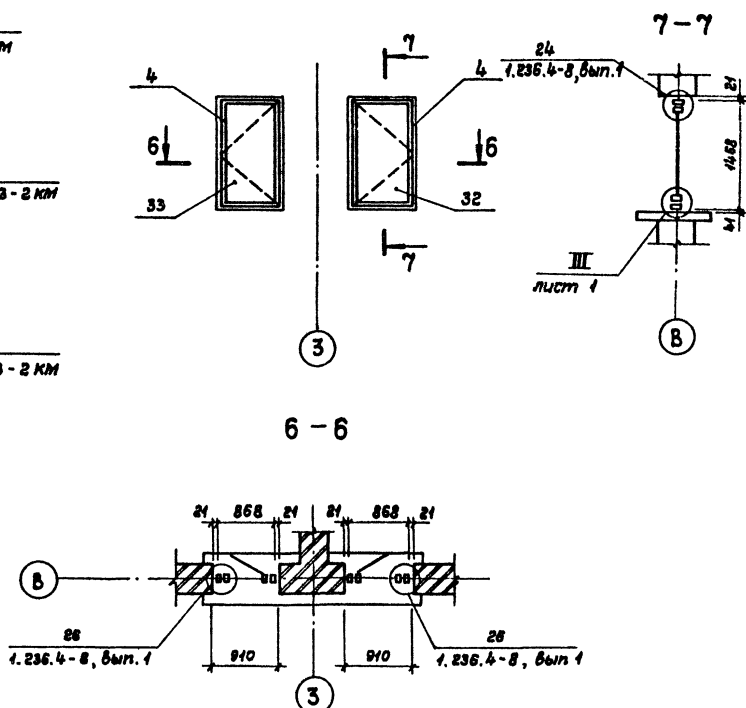
Приказан
Инв. №

Типовой проект 294-3-36.85 Альбом I

Монтажная схема установки витражей В1



Монтажная схема установки окон

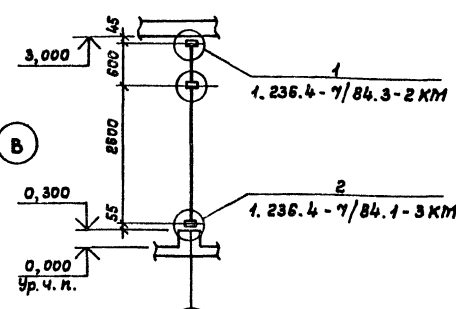
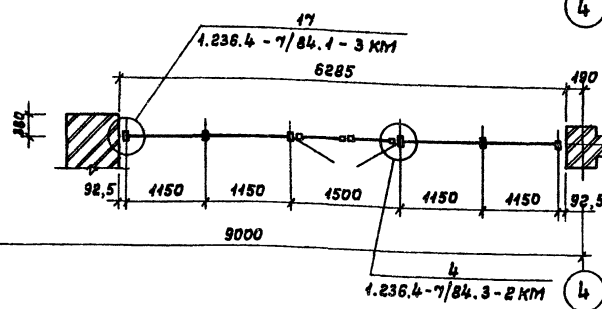
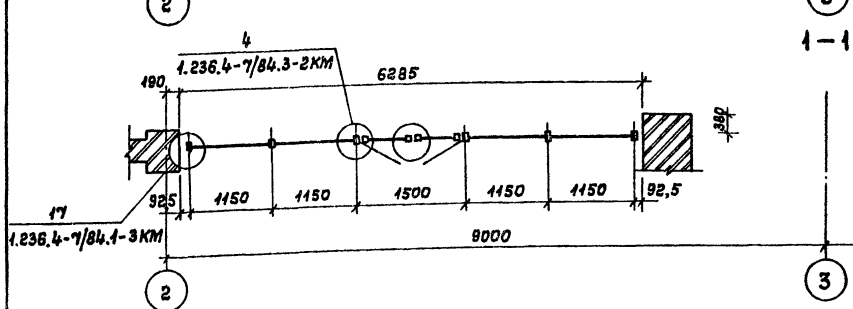
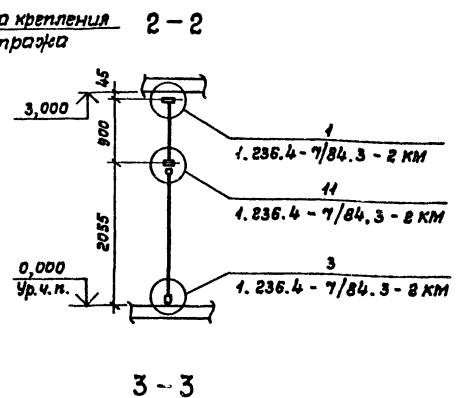
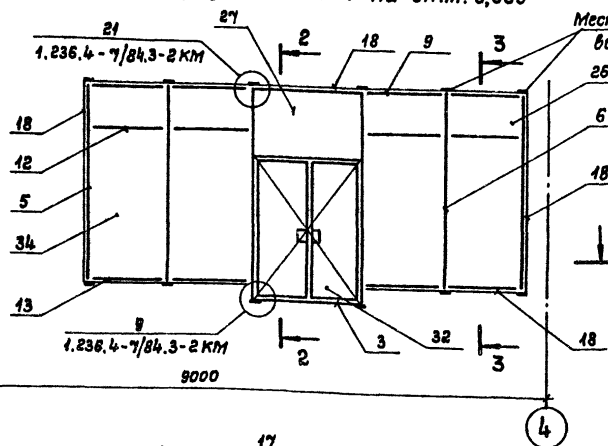
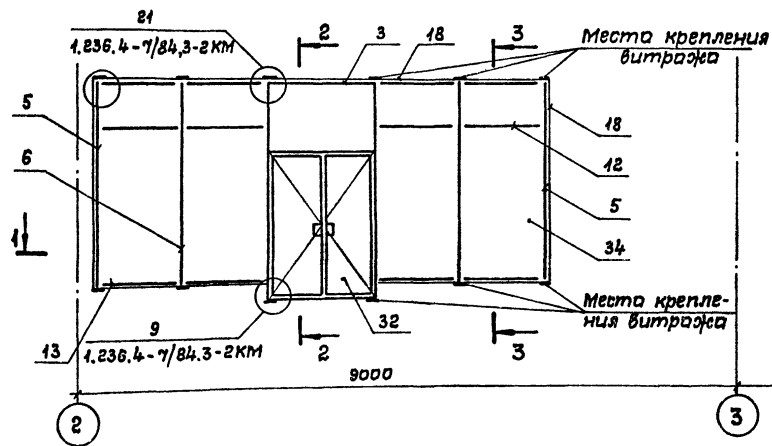


Инв. л. подл. (архив и дата ввоза инв. л.)

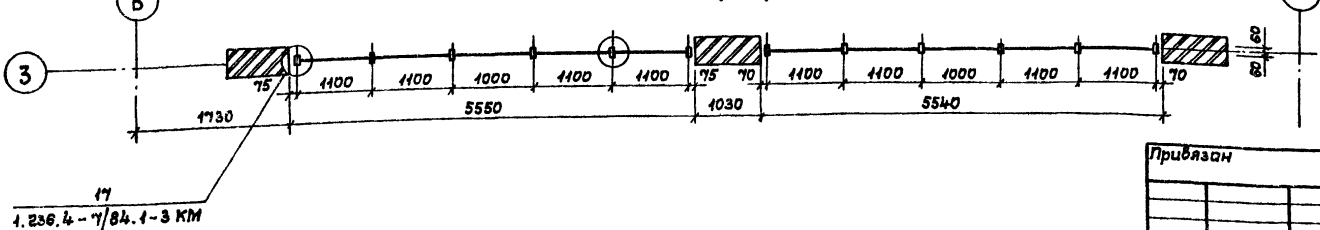
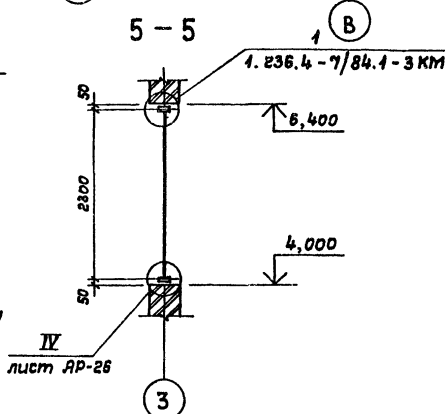
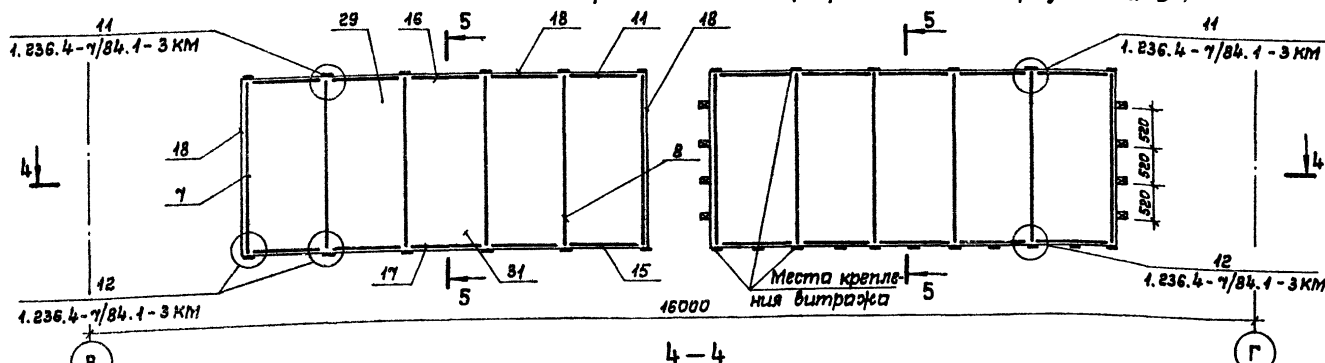
Привязан		Инв. №		<p>ТП 294-3-36.85 АД</p> <p>Крытый бассейн для обучения плаванию детей дошкольного и младшего школьного возраста</p> <p>Схемы расположения элементов витражей главного входа</p>		<p>Статус Лист Листов</p> <p>Р 26</p> <p>СОУЗСПОРТПРОЕКТ</p> <p>г. Москва</p>	
Исполн.	Баратов	Провер.	Бизяев	Разраб.	Тюсеев	Инж.пр.	Савельева
ГЛАВ	Романов	ГИП	Нусиоров	Проект	Бизяев	Инж.пр.	Савельева

Типовой проект 294-3-36.б., Альбом I

Монтажная схема витража по оси В между осями 2-4 на отм. 0,000



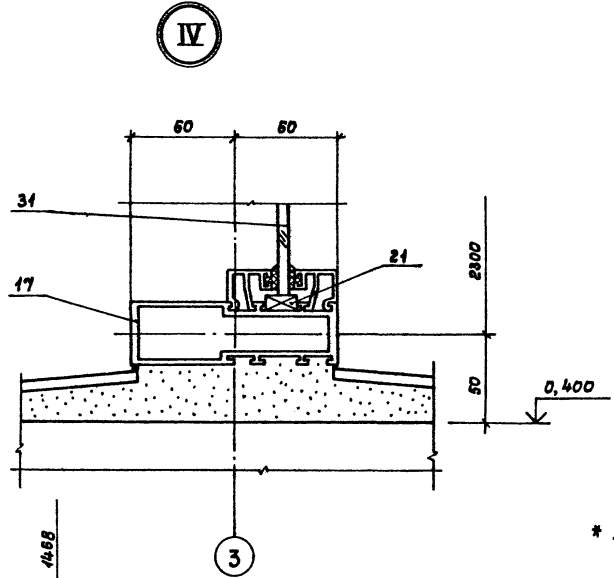
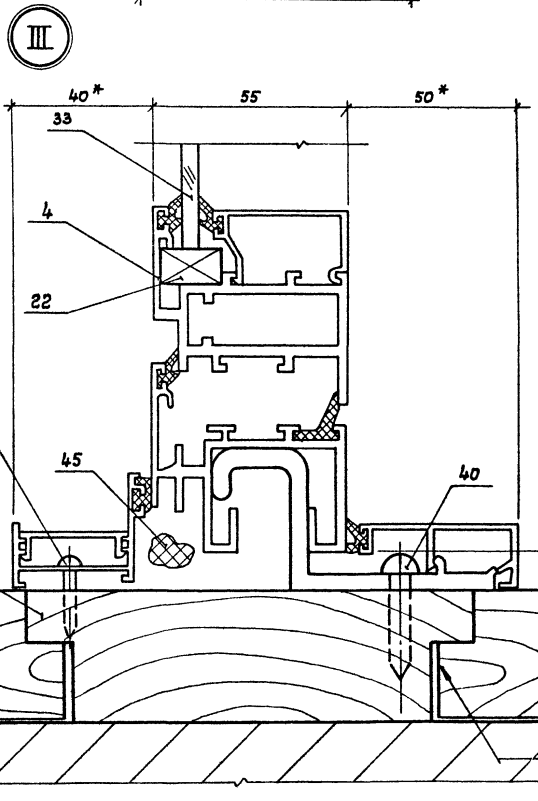
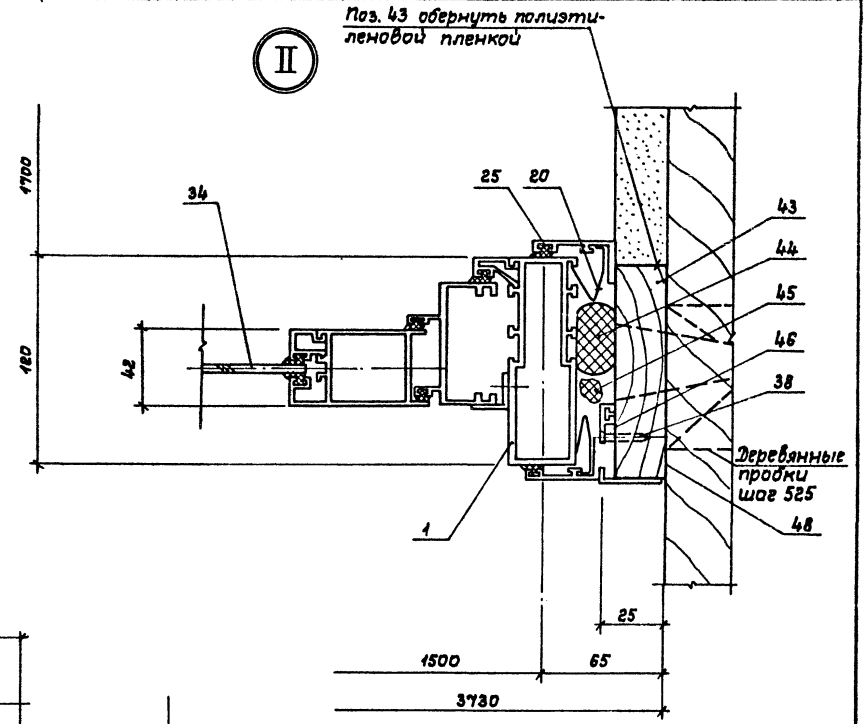
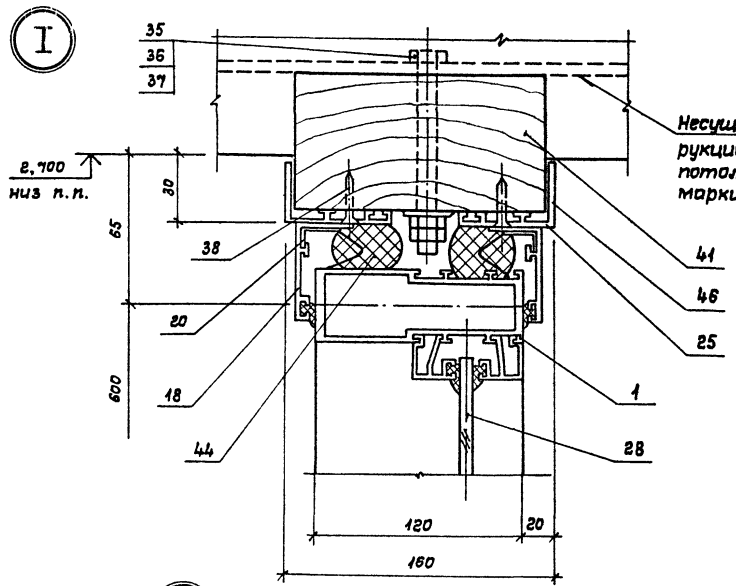
Монтажная схема витража по оси 3 между осями В-Г



ТП 294-3-36.85		АР
Крытый бассейн для обучения плаванию детей дошкольного и младшего школьного возраста		
Нач.мас. Брилатов	Проектант	Старший лист (листв)
Л.кон.м. Визяев	Ген.пр.	Р 27
Г.Я. Романов	Провер.	
Гип. Нисфорова	Разраб.	
Пробер Визяев	Инж.н.р.	
Разраб. Моисеев		
Инж.н.р. Савельева		
Схема расположения элементов витражей по оси В и 3		СОУЗСПОРТПРОЕКТ г. Москва

Шифр и подпись Проектанта и Авторизован инж. н.р.

Тубовой проект 294-3-36.85 Альбом I



* - Размеры для справок

Ш. И. Лобж. Подпись и дата. Взам. инв. №

Приказан		И. И. Баратов		ТП 294-3-36.85		АР	
И. И. Баратов		И. И. Баратов		Крытый бассейн для обучения плаванию детей дошкольного и младшего школьного возраста			
Г. И. Романов		Г. И. Романов		Стрелки		Лист	
Г. И. Романов		Г. И. Романов		Р		28	
Г. И. Романов		Г. И. Романов		Узлы витражей I - IV		СОЮЗСПОРТПРОЕКТ г. Москва	
И. И. Баратов		И. И. Баратов		Формат А?			

Итоговой проект 294-3-36.85 Альбом I

Марка поз.	Обозначение	Наименование	Кол.	Масса ед. кг	Прим.
		Тамбурные блоки			
1	1. 236.4 - 7/84 вып.3	ТЯН 27-15 п	4	67,20	
2	1. 236.4 - 7/84 вып.3	ТЯН 27-15 в	2	66,65	
3	"	ТЯН 30 - 15 в	2	71,65	
		Окна			
4	1. 236.4 - 8 вып.1	ОЯП 15 - 09 ш	2	14,8	
		Стойки			
5	1. 236.4 - 7/84.1-1 км	Свол - 27-03	4	10,15	
6	"	Свол - 27-33	4	11,80	
7	"	Свол - 24-02	4	9,10	
8	"	Свол - 24-22	8	10,50	
		Ригели			
9	"	РВОЦ - 11.5	8	3,61	
10	"	РВОЦ - 0.6	3	1,88	
11	"	РВОЦ - 11	8	3,45	
12	"	РСОЦ - 11.5	8	3,60	
13	"	РНОЦ - 11.5	8	3,61	
14	"	РНОЦ - 0.6	3	1,88	
15	"	РНОЦ - 11	8	3,45	
16	"	РВОЦ - 10	2	3,14	
17	"	РНОЦ - 10	2	3,14	
18	"	Нащельник НЛ-30	86	1,37	
19	"	Слив СЛ-30	1	1,68	
20	"	Пружина П-01	680	0,02	
21	"	Подкладка ППЭ-3	22		м
22	1. 236.4 - 7/84 вып.2	Подкладка ПП(Т)-5	2		м
23	"	Подкладка ПП(Т)-6	11		м
24	1. 236.4 - 7 вып.4	Вкладыш соединит.			
		Ц - 02	24	0,07	
25	1. 236.4 - 7/84 вып.1	ПЛ-71	5	0,84	С=3000
		Стекло δ=6,5 2650×2500			
		ГОСТ 7380-77			
26		разм. 550 × 1100	8		
27		разм. 850 × 1450	2		
28		разм. 550 × 1450	6		
29		разм. 2250 × 1050	8		
30		разм. 2550 × 550	3		
31		разм. 2250 × 950	2		
32		разм. 1800 × 528	16		
33		разм. 1300 × 700	2		
34		разм. 2550 × 1100	8		
35		Болт М10×100, 109, 016	4	0,06	
		ГОСТ 7798-70*			
36		Гайка М10, 5, 016	8	0,01	
		ГОСТ 5915-70*			

Марка поз.	Обозначение	Наименование	Кол.	Масса ед. кг	Прим.
37		Шайба 10.5.016			
		ГОСТ 11371-78*	4	0,006	
38		Шуруп 1-4×20.016			
		ГОСТ 1145-80*	30	0,002	
39		Шуруп 1-4×20.016			
		ГОСТ 1144-80*	48	0,002	
40		Шуруп 1-6×40.016	24	0,007	
		Древесина ГОСТ 8486-66			
41		Брус 150 × 60	0,05		Литисет м ³
42		Доска 40 × 120	0,01		Литисет м ³
43		Доска 20 × 120	0,05		Литисет м ³
44		Гермет ф 40			
		ГОСТ 19177-81	140		м ³
45		Минеральная вата			
		ГОСТ 4640-76	1,2		м ³
46		Тиokolовця лента			
		ТУ 38-105-74-70	0,8		м ²
47		Мастика 51-УТ-37			
		ТУ 38-105-507-81	15		кг
48		Полиэтиленовая пленка ПЭПФ			
		ТУ 6-05-1065-76	1,5		м ²

Шк. № подл. Подпись и дата. Взам. инв. №

		ТП 294-3-36.85		АР
		Крытый бассейн для обучения плаванию детей дошкольного и младшего школьного возраста		
				Страниц Лист Листов
		Р	29	
		Спецификация элементов витражей		СОЮЗСПОРТПРОЕКТ г. Москва

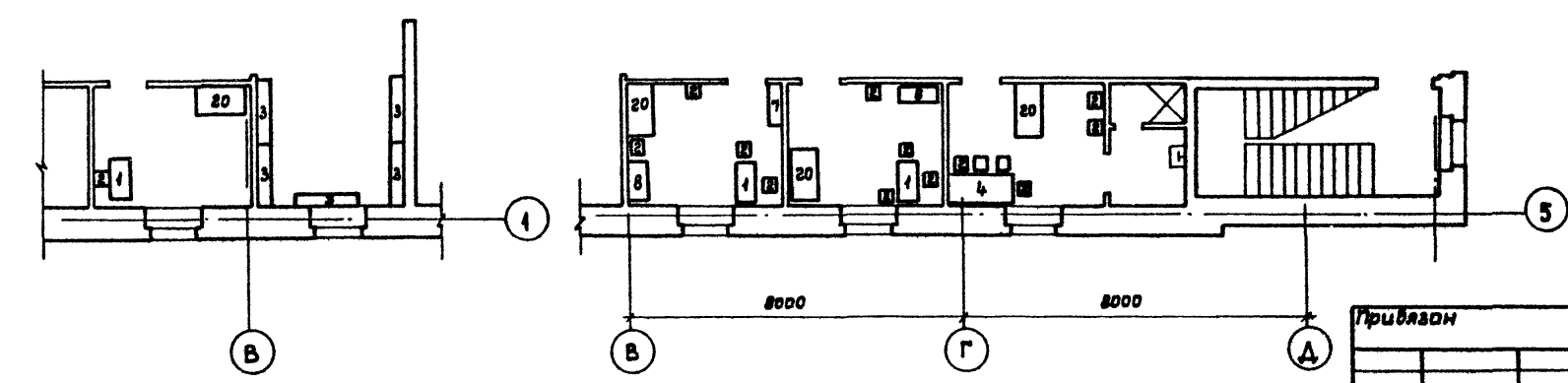
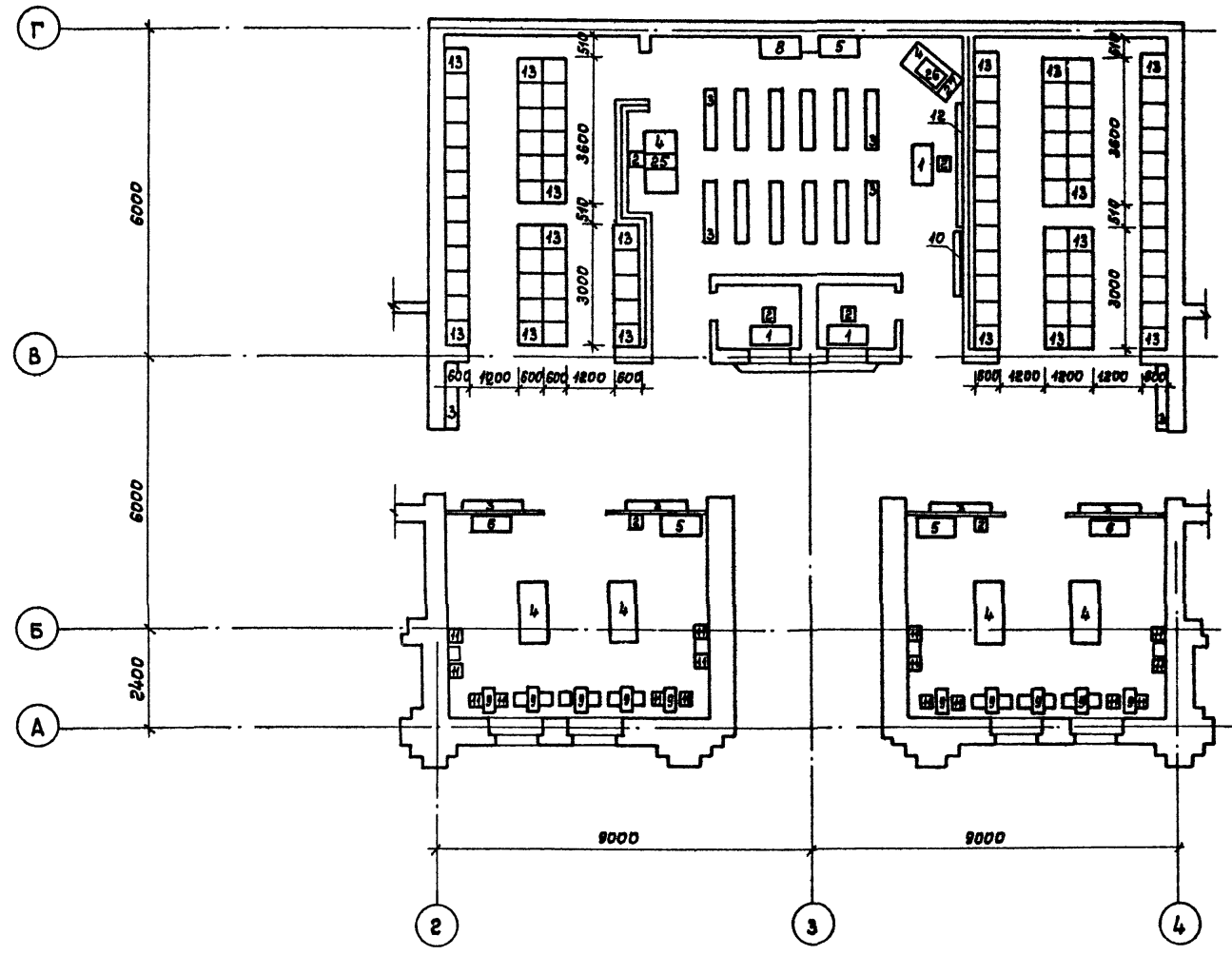
Изм. №	Исполнитель	Проверено	Дата
	Привязан		

Изм. №	Исполнитель	Проверено	Дата
	Нач.мас. Баратов		
	Гл.кон.м. Бизяев		
	ГЛП. Романов		
	ГЛП. Нисифорова		
	Провер. Бизяев		
	Разработ. Моисеев		
	И.контр. Савельева		

Титовый проект 294-3-36.85 Альбом I

Спецификация технологического оборудования

Марка позиция	Обозначение	Наименование	Кол-во	Масса брутто кг	Примечание
ТХ-1 1	Прейскурант № 56-01-01 поз. 152	Стол письменный обмоточный ОП-02-234/1	8 шт.		
2	№ поз. 134	Стул полумягкий	28 шт.		
3	№ поз. 144	Скамейка деревянная Т-МШ-12 1500 x 300 x 400	62 шт.		
ТХ-1 4	№ поз. 130	Стол шестиместный Т-МШ-13 1500 x 680 x 720	7 шт.		
5	№ поз. 311	Шкаф для навешных пособий ОН-2-334/3я	3 шт.		
6	№ поз. 326	Шкаф книжный	3 шт.		
7	№ поз. 272	Шкаф канцелярский ОН-4-698/И 1000 x 420 x 1840	1 шт.		
8	№ поз. 262	Шкаф металлический (сейф) ОН-4-378/14	2 шт.		
9	№ поз. 41	Стол детский	10 шт.		
10	Прейскурант № 28-01-80 поз. 2-051	Экран переносной	1 шт.		
ТХ-1 11	Прейскурант № 56-01-01 поз. 28	Стул детский ОН-1-549/20	35 шт.		
ТХ-1 12	№ поз. 35	Доска меловая классная 3000 x 1500	1 шт.		
ТХ-1 13	Типовые конструкции серия 1.272.5-4 цинизм им. Мезенцева	Шкафчик однорусный на два отделения размером 1200 x 600 x 600 для домашней одежды	165 шт.		
ТХ-2 14	Прейскурант № 24-06 поз. 15-018	Электросушитель ЭР-4	20 шт.		
15	Прейскурант № 040 поз. 11	Щит баскетбольный детский с кольцом и сеткой	2 шт.		
16	Прейскурант № 56-01-01 поз. 146	Стенка гимнастическая детская 650 x 200 x 250	25 шт.		
17	ОСТ 62-53-74	Стенка гимнастическая 1000 x 200 x 2880	8 шт.		
18	Прейскурант № 56-01-01 поз. 144	Скамейка гимнастическая детская 2000 x 250 x 310	8 шт.		
19	ОСТ 62-52-74	Скамейка гимнастическая	2 шт.		
ТХ-1 20	Прейскурант № 56-01-01 поз. 48	Шкаф для одежды двухдверный ОН-2-334/1б	6 шт.		
ТХ-2 21	№ поз. 116	Кухонка стирочная ОН-7-301/12	1 шт.		
22	№ поз. 14-026	Шкаф медицинский ШМ ОН-2-601/36 450 x 400 x 1650	1 шт.		
23	Прейскурант № 28-02-22 поз. 14-073	Столик для инструментов СИ-4 760 x 430 x 840	1 шт.		
24	ТУ 25-06-263-68	Весы медицинские РЛ-150-МГ	1 шт.		
ТХ-1 25	Прейскурант № 28-01-801	Узкоплечный кинопроектор	1 шт.		
26	Прейскурант № 84 поз. 1-110	Телевизор "Рубин"	1 шт.		
27	Ленинградское оптико-механическое объединение	Видеоманитрафон ЛДМО	1 шт.		
ТХ-2 28	Прейскурант № 56-01-01 поз. 165	Маты пароландовые размером 1500 x 1000	20 шт.		
29	№ поз. 332	Шкаф для спортивной ОН-4-730/б 800 x 390 x 1720	2 шт.		

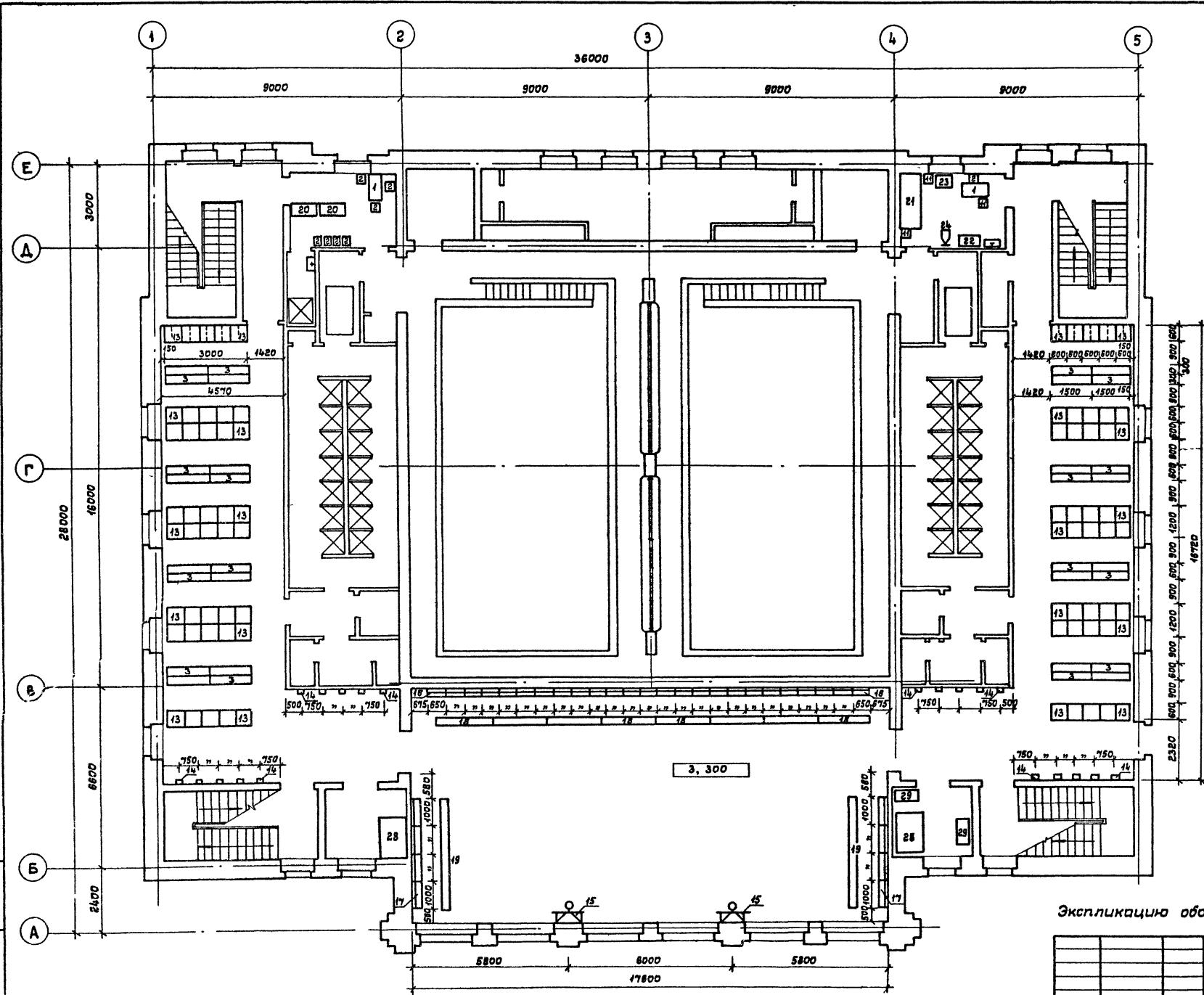


Приклад
Изм. №

ТП 294-3-36.85		АР
Крытый бассейн для обучения плаванию детей дошкольного и младшего школьного возраста		
Лист	30	Листов
Состав		Р
Нач. отд. Беленький		С
Провер. Резников		С
Технолог. Беленький		С
И.контр. Пугин		С
Фрагменты плана 1 этажа. Размещение технологического оборудования		СОУЗСПОРТПРОЕКТ
		г. Москва

Изм. № подл. Печенье и штамп. ИМБ.И.

Мушовой проект 294-3-36.85 Альбом I



Экспликация оборудования см. чертеж ТХ-1

ТП 294-3-36.85		АР	
Крытый бассейн для обучения плаванию детей дошкольного и младшего школьного возраста			
Стадия	Лист	Листов	
Р	31		
Инв. №		Инв. №	
Нач. отд. Беленький		Проект	
Провер. Резников		Лист	
Технолог. Беленький		Лист	
Н.контр. Лукин		Лист	
План 2 этажа. Размещение технологического оборудования		СОЮЗСПОРТПРОЕКТ г. Москва	

Шк. № подл. Подпись и дата в отн. инв. №

Типовой проект 294-3-36.85 Альбом I

Ведомость рабочих чертежей основного комплекта марки КЖ

Лист	Наименование	Примечание
1	Общие данные (начало)	
2	Общие данные (продолжение)	
3	Общие данные (окончание)	
4	Схема расположения фундаментов	
5	Сечения фундаментов 1-1 ÷ 13-13	
6	Схема расположения элементов подпольных каналов и приямков	
7	Сечения подпольных каналов 1-1 ÷ 11-11	
8	Схемы расположения элементов крылец 1+5 и лестниц ЛВ-1 ÷ ЛВ-3	
9	Схема расположения балок перекрытия и покрытия	
10	Схема расположения элементов перекрытия на отм. 3.300	
11	Схема расположения элементов покрытия	
12	Схема расположения элементов перекрытия венткамер №1 и №2	
13	Спецификация элементов перекрытия, покрытия и элементов венткамер №1 и №2	
14	Устройство отверстий в сантехнических панелях перекрытий. Узлы I - IV	
15	Схемы расположения элементов лестниц Л1, Л2	
16	Схемы расположения элементов лестниц Л3, Л4	
17	План ванн плавательных бассейнов. Сечения 1-1 ÷ 3-3	
18	Узлы ванн плавательных бассейнов 6,9. Разрезы 4-4 ÷ 6-6.	
19	Узлы ванн плавательных бассейнов 1+5	
20	Детали облицовки ванн плавательных бассейнов А-Ж	

Привязка настоящего типового проекта выполнена в соответствии с действующими нормами и правилами и предусматривает мероприятия, обеспечивающие взрывную, взрывопожарную и пожарную безопасность при эксплуатации здания

Гл. инженер проекта

Типовой проект разработан в соответствии с действующими нормами и правилами и предусматривает мероприятия, обеспечивающие взрывную, взрывопожарную и пожарную безопасность при эксплуатации здания

Гл. инженер проекта *Исифорова*

Ведомость рабочих чертежей основного комплекта марки КЖ

(продолжение)

Лист	Наименование	Примечание
21	Деталь обрезаемой скамейки плавательных бассейнов	
22	Ванны плавательных бассейнов. Опалубочный план	
23	Ванны плавательных бассейнов. Опалубочные разрезы. Узлы III ÷ V	
24	Ванны плавательных бассейнов. Армирование плиты днища ПД-1	
25	Ванны плавательных бассейнов. Спецификация элементов плиты днища ПД-1	
26	Ванны плавательных бассейнов. Армирование стенок СМ-1 ÷ СМ-5 и марша ЛМ-1. Сечения 1-1 ÷ 3-3	
27	Ванны плавательных бассейнов. Армирование стенок СМ-1 ÷ СМ-5 и марша ЛМ-1. Сечения 4-4 ÷ 12-12	
28	Ванны плавательных бассейнов. Спецификация элементов стенок СМ-1 ÷ СМ-5 лестничного марша ЛМ-1.	
29	Ванны плавательных бассейнов. Армирование балок БМ-1 ÷ БМ-3. Сечения 1-1 ÷ 4-4	
30	Ванны плавательных бассейнов. Армирование балок БМ-1 ÷ БМ-3. Сечения 5-5 ÷ 8-8	
31	Схема расположения закладных деталей для крепления спортивного оборудования	

Ведомость ссылочных и прилагаемых документов

Обозначение	Наименование	Примечание
	Ссылочные документы	
ГОСТ 380-74	Сталь углеродистая обыкновенного качества. Марки и общие технические требования	
ГОСТ 103-76	Полоса стальная горячекатаная сортамент	
ГОСТ 1839-80	Трубы и муфты асбестоцементные для безнапорных трубопроводов. Технические условия	
ГОСТ 3262-75	Трубы стальные водогазопроводные	
ГОСТ 5781-82	Сталь горячекатанная для армирования железобетонных конструкций. Технические условия	
ГОСТ 6164-82	Плитка керамическая для внутренней облицовки стен	
ГОСТ 6787-80	Плитка керамическая для полов. Технические условия	
ГОСТ 8478-81	Сетки сварные для железобетонных конструкций. Технические условия	
ГОСТ 8509-78	Сталь прокатная угловая равнополочная сортамент	
ГОСТ 5264-80	Швы сварных соединений. Ручная электродуговая сварка	
ГОСТ 10704-76	Трубы стальные электросварные прямоточные. Сортамент	
ГОСТ 10705-80	Трубы стальные электросварные. Технические условия	
ГОСТ 14711-76	Дуговая сварка в защитном газе. Соединения сварные. Основные типы, конструктивные элементы и размеры	

Привязан		
Инв. №		
ТП 294-3-36.85		КЖ
Исполн. Баранов	Крытый бассейн для обучения плаванию детей дошкольного и младшего школьного возраста	Стр. Лист Листов
Гл. конст. Бизяев		Р 1 37
Г.п. Романов		
Г.п. Исифорова		
Рук. эк. Морозова		
Разраб. Колосова		
Провер. Власова	Общие данные (начало)	СОЮЗСПОРТ ПРОЕКТ г. Москва
И. контр. Сабельева		

Имя, Фамилия и дата (визитная карточка)

Титовой проект 294-3-36.85 Альбом I

Ведомость ссылочных и прилагаемых документов
продолжение

Обозначение	Наименование	Примечание
1.041.1-2 вып.6	Сантехнические плиты длиной 5650, 6850, 8650 мм с предварительно напрягаемой арматурой из стали классов А-IV и Ат-V и длиной 2650 мм с арматурой класса А-III, из тяжелого и легкого бетонов. Рабочие чертежи.	
1.138-10	Перемычки ж/б для зданий с кирпичными стенами:	
вып.1	- перемычки брусковые	
вып.2	- перемычки плитные	
1.141-1 вып.63	Предварительно напряженные панели с круглыми пустотами длиной 6250, 5900, 5650, 5350, 5050, 4750 мм, шир. 1750, 1450, 1150 и 950 мм, армированные стержнями из термически упроченной стали класса Ат-V, метод натяжения электротермический. Рабочие чертежи.	
1.141-1 вып.60	Панели с круглыми пустотами длиной 4150, 4300, 4450 и 950 мм, армированные стержнями из стали класса А-III и Вр-I. Рабочие чертежи.	
1.041.1-2 вып.3	Плиты длиной 8650 мм с предварительно напряженной арматурой из стали классов Ат-V и Ат-V из тяжелого бетона.	
1.041.1-2 вып.4	Плиты длиной 5650, 6850 и 8650 мм с предварительно напрягаемой арматурой из стали классов Ат-IV и Ат-V из тяжелого и легкого бетонов. Арматурные и заводские детали.	
1.219.1-3	Лотки ж/б для подпольных каналов длиной 87, 147, 297 см	
1.225-2 вып.11	Прогоны прямоугольного сечения длиной 598, 358, 318, 278 см, армированные сварными каркасами из стали класса А-III и Ат-III предварительно напряженный прогон длиной 598 см, армированный стержнями из стали класса Ат-V. Метод натяжения электротермический. Опорные плиты	
1.225.1-3	Прогоны ж/б длиной 448, 598, 898 см с обрешеточной полкой для наружных и внутренних кирпичных стен общественных зданий:	
1.225-2 вып.10	- прогоны таврового сечения длиной 338, 298 см	

Ведомость ссылочных и прилагаемых документов

Обозначение	Наименование	Примечание
	армированные каркасами из стали класса А-III	
1.242.1-3 вып.1	Панели длиной 298 см шир. 149 армированные сварными каркасами из стали класса А-III. Рабочие чертежи.	
2.240-1 вып.2	Перекрытия кирпичных зданий.	
1.225-2 вып.10	Прогоны таврового сечения длиной 338 и 298 см, армированные каркасами из стали класса А-III	
1.242-1 вып.1	Панели пролетом 9 м с напрягаемой арматурой стержневой класса А-IV, пряжей П7 и проволокой ВРП под нагрузки 800 и 450 кг/м ³	
1.243.1-4	Плиты плоские ж.б. длиной 80, 110, 130, 160 см	
1.251.1-4 вып.1	Лестничные марши для высот этажей 3,3; 3,6; 4,2 м шир. 120, 135, 150 см, 165 см ребристой конструкции с фризными ступенями накладные проступи. Раб. черт.	
1.055.1-1	Ступени бетонные и ж.б.	
1.252.1-4 вып.1	Лестничные площадки ребристой конструкции шир. 120, 135, 150 см, 165 см. Раб. черт.	
1.255.1-1	Ступени ж.б. плоские длиной 150 и 210 см для наружных крылец общественных зданий	
1.256-1	Цинкостальные строительные изделия для гражданского строительства. Металлические изделия.	
2.250-2 вып.1	ж.б. лестницы кирпичных зданий	
2.270-1	детали встроенного оборудования общественных зданий:	
вып.2	- плавательные бассейны	
1.238-1 вып.2	Железобетонные козырьки входов и парадных плит общественных зданий козырька длиной 184 см, шириной 155, 220 и 279 см и плиты длиной 129 см	
КЖС-	Изделия заводского изготовления	

Ведомость объемов сборных бетонных и железобетонных конструкций по рабочим чертежам основного комплекта марки КЖС

Метраж	Наименование группы элементов конструкции	Код	Кол. м ³	Примечание
1	Плиты перекрытия преднапряженные	58 4211	142.83	
2	Лотки каналов и плиты	58 5821	7.46	
3	Перемычки	58 2821	23.88	
4	Прогоны преднапряженные	58 2511	0.9	
5	Козырьки	58 9421	2.06	
6	Детали лестниц	58 9121	15.8	
7	Плиты перекрытий с обычным армированием	58 4221	38.73	
8	Прогоны с обычным армированием	58 2521	13.66	

Ведомость спецификации

Лист	Наименование	Примечание
5	Спецификация элементов фундаментов	
7	Спецификация элементов подпольных каналов и прямков	
8	Спецификация элементов крылец и лестниц	
9	Спецификация к схеме расположения балок	
13	Спецификация элементов перекрытия, покрытия и элементов венткамер N1 и N2	
14	Спецификация на узлы	
15	Спецификация элементов лестниц N1, N2	
16	Спецификация элементов лестниц N3, N4	
18	Спецификация элементов ванн плавательных бассейнов	
18	Спецификация элементов монолитной прижимной плиты ПМ-1	
21	Спецификация элементов обгораваемой скамейки	

Име. № прол. Подписи и дата. Взам. инв.

И.м.м.с. Баратов		Крытый бассейн для обучения плаванию детей дошкольного и младшего школьного возраста	ТП 294-3-36.85		КЖС	
В.конт. Бизяев	ГАП Романов		Лист	Листов		
Г.И.П. Исафарова	Рук.ер. Морозова	Общие данные (продолжение)	СОЮЗСПОРТПРОЕКТ	г. Москва		
Разраб. Колосова	Провер. Власова				Р	2
И.конт. Савельева						

Типовой проект 294-3-36,85 Альбом I

Ведомость спецификаций (продолжение)

Лист	Наименование	Примечание
22	Спецификация элементов опалубки ванн плавательных бассейнов	
25	Спецификация элементов плиты днища ПД-1	
28	Спецификация элементов стенок ванн СМ-1 ÷ СМ-5 и марша ЛМ-1	
30	Спецификация элементов балок БМ-1 ÷ БМ-3	
31	Спецификация к схеме расположения закладных деталей	

Общие указания

- Конструктивная часть проекта разработана в соответствии с требованиями «Указаний по разработке и корректировке типовой проектной документации общественных зданий и сооружений» Государственного комитета по гражданскому строительству и архитектуре при Госстрое СССР.
- Проект разработан для расчетных зимних температур наружного воздуха -40°C; -50°C (основное решение) и 55°C для I климатического района (кроме I в подрайона).
- Нормативный скоростной напор ветра - 35 кес/м² (II район).
- Масса снегового покрова на 1 м² горизонтальной поверхности покрытия 100 ÷ 150 кес/м² (III - IV район по массе снегового покрова).
- Фундаменты бетонные разработаны для условий горизонтального рельефа, обычных гидрогеологических условий, нескольких однородных грунтов, отсутствия вечной мерзлоты.
- Глубина заложения фундаментов от планировочной отметки, для наружных стен - 1 м, для внутренних - 0,5 м.
- Условное расчетное давление на основание под подошвой фундаментов определено по СНиП II-15-74 «Основания зданий и сооружений» при следующих коэффициентах: $m_1 = 1,1$ $m_2 = 1,0$ $K_m = 1,00$ $K_1 = 0,05$ $K_2 = 0,8$.
- Вертикальная гидроизоляция кирпичных стен подпольных каналов и приямков выполняется горячим битумом за 2 раза.
- Горизонтальная гидроизоляция - цементный раствор состава 1:2 толщиной 2 см на отм. - 0,250.
- Здание бассейна запроектировано с наружными облегченными кирпичными стенами по серии 2.130-1 вып. 23.

- Пространственная жесткость и устойчивость обеспечивается совместной работой продольных и поперечных стен с горизонтальными дисками перекрытий.
- Внутренние стены из обыкновенного глиняного кирпича пластического прессования марки 100 на растворе марки 50.
- Фундаменты - под стены - монолитные бетонные из бетона марки 100 по песчаной подготовке.
- Ригели перекрытий - сборные железобетонные по сериям 1.225-2 вып. 10, вып. 11, 1.225.1-3.
- Перекрытия - сборные железобетонные пустотные - панели по сериям 1.041-1-2 вып. 3, вып. 4, 1.141-1 вып. 60, вып. 63.
Рёбристые панели по серии 1.242-1 вып. 1.
- Для пропуска коммуникаций предусмотрены сантехнические карытные плиты по сериям 1.041.1-2 вып. 6, 1.242-1-3 вып. 1.
Крыта распорок после прокладки коммуникаций армируются и замоноличиваются керамзитобетоном марки М100.
- Лестницы - сборные железобетонные - марши по сериям 1.251.1-4 вып. 1, площадки по серии 1.252.1-4 вып. 1, и сборные железобетонные ступени по серии 1.055.1-1.
- Перекрытия - сборные железобетонные по серии 1.138-10 вып. 1, 1-138-10 вып. 2.
- Ванна бассейна - монолитная, железобетонная. Обходные дорожки ванны с подогревом.
В качестве опалубки стенок ванны используется кирпич.
- Гидроизоляция днища ванны принята из 4^х слоев, а стенок - из 2^х - 4^х слоев рубероида с устройством защитных бетонных стенок.
- Подпольные каналы для разводки сантехнических коммуникаций выполнены из обыкновенного глиняного кирпича марки 75 на растворе марки 50 и мелко-размерных сборных железобетонных плит по серии 1.243.1-4.

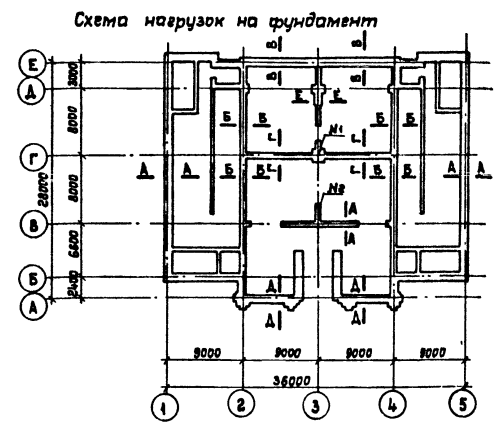


таблица расчетных вертикальных нарузок, т/м

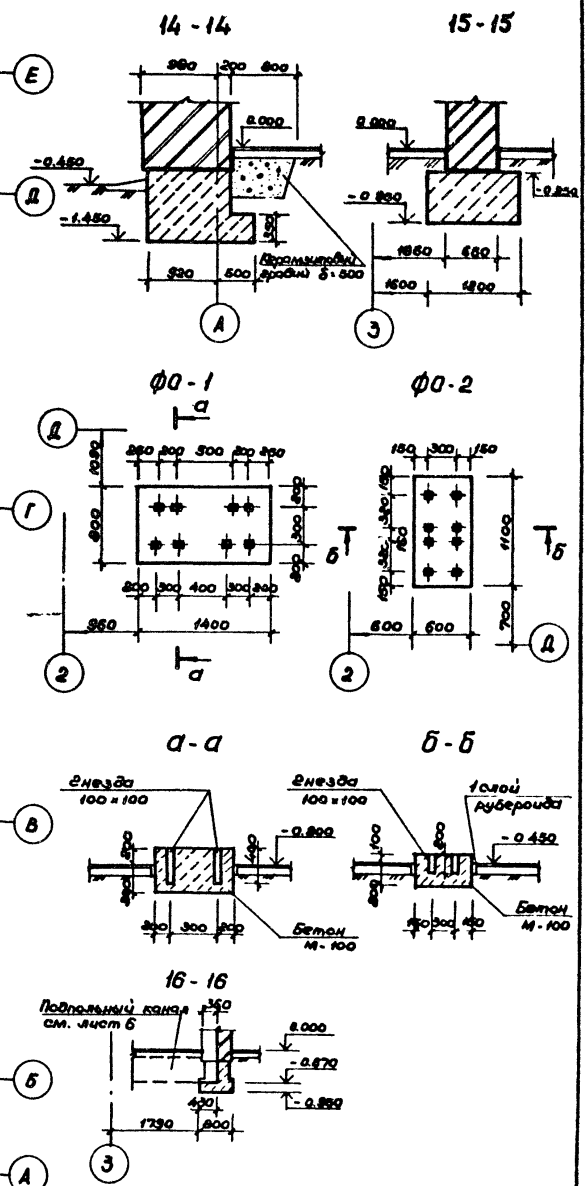
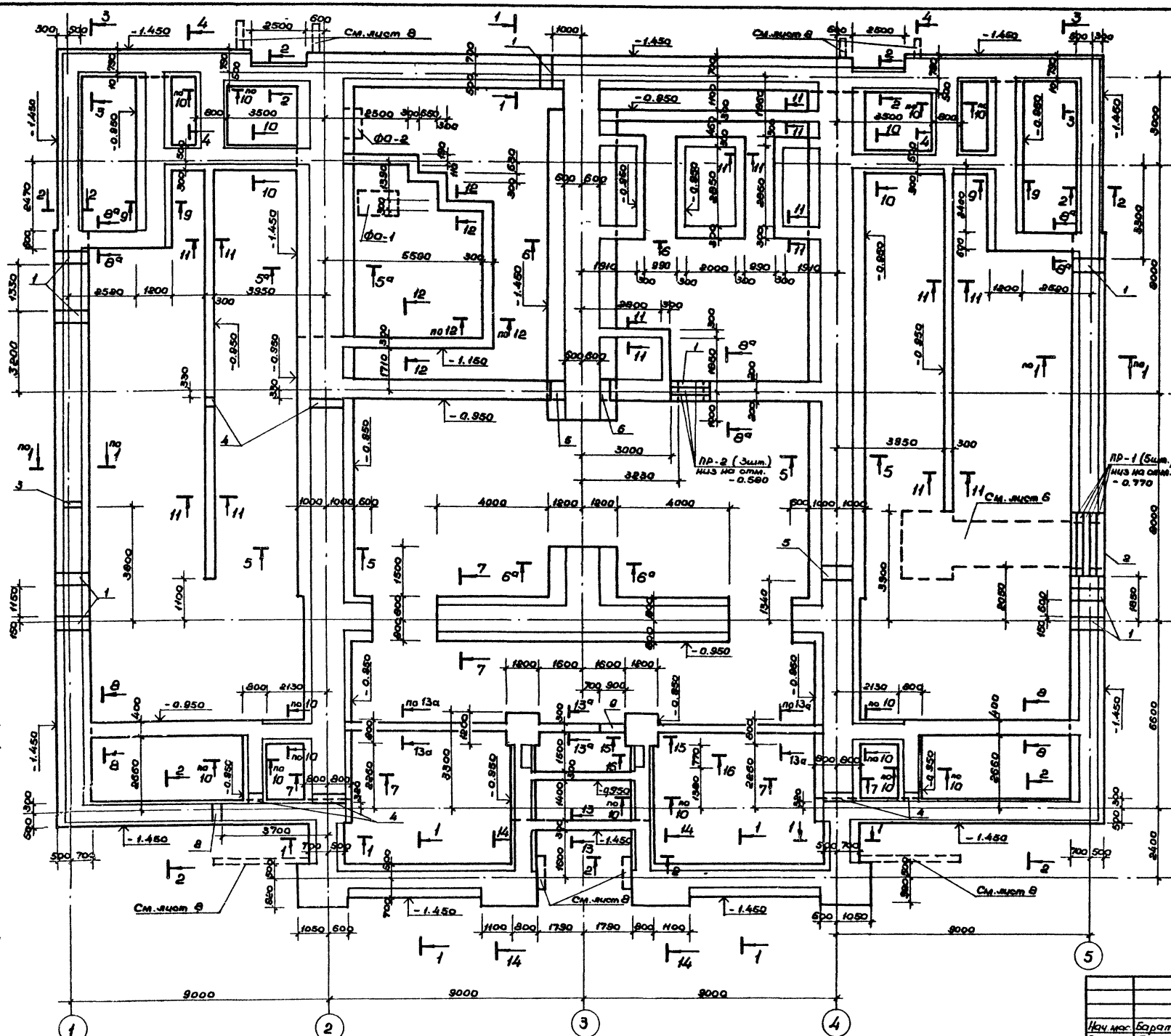
Контрольное сечение	Постоянные в тс/м, тс				Кратковременные		Расчетные сочетанные нарузки для t° 50°
	Без массы стен	Масса стен при t°			На перекрытия	Снеговая	
		-40°C	-50°C	-55°C			
А-А	6,5	7,9	7,6	7,6	1,1	1,0	16,2
Б-Б	18,0	6,0	6,0	6,0	1,1	1,9	27,0
В-В	2,5	8,9	8,6	8,6	0,5	0,3	11,9
Г-Г	2,5	3,5	3,3	3,3	—	—	6,0
Д-Д	4,0	8,1	8,4	8,4	—	1,0	13,4
Е-Е	22,0	8,0	8,0	8,0	—	1,9	31,9
И(г)	111,7	9,0	9,0	9,0	38,0	6,3	165
И(г)	101,8	7,5	7,5	7,5	24,5	4,2	138

Шк. и табл. подписаны и датой ввода шк.

привязан		ТП 294-3-36.85 КЖ	
Исполнитель	Баратов	Уд. №	Крытый бассейн для обучения плаванию детей дошкольного и младшего школьного возраста
Гл. конст.	Бизяев	№	
ГЛП	Романов	№	
ГЛП	Нисифорова	№	
Рис. фр.	Морозова	№	
Разраб.	Колодцова	№	Общие данные (оканчание)
Провер.	Власова	№	
Исполн.	Савельева	№	СОЮЗСПОРТПРОЕКТ г. Москва

Типовой проект 294-3-36.85 Альбом I

Составлено	С.С. Савельев
Проверено	С.С. Савельев
Утверждено	С.С. Савельев
Инженер	С.С. Савельев
Архитектор	С.С. Савельев
Строитель	С.С. Савельев



ТП 294-3-36.85		КЭС	
Крытый бассейн для обучения плаванию детей дошкольного и младшего школьного возраста			
Нач. макс.	Баратов	С.С. Савельев	Листы
Б.конт.м.	Близнев	С.С. Савельев	Р 4
Г.АП	Романов	С.С. Савельев	Схема расположения фундамента.
Г.П.	Исхафарава	С.С. Савельев	
Рис.вр.	Морозова	С.С. Савельев	СОЮЗСПОРТПРОЕКТ в. Москва
Проверил	Белянина	С.С. Савельев	
Разраб.	Власова	С.С. Савельев	
И.контр.	Савельева	С.С. Савельев	

Спецификация элементов фундаментов

Марка поз.ц.	Обозначение	Наименование	Кол.	Масса	Примеч.
		Перемычка железобетонная			
пр1	1.138-10 выт.1	1пр 38-18.12.22 У	5	125,0	кв
пр2	1.138-10 выт.1	1пр 38-45.12.22 У	3	100,0	кв
		Материалы			
1		Бетон М100		257,0	м ³
		Сетки сварные ГОСТ 8478-81			м ³
2		10-A-III-200 10-A-III-100	25 25	4	77,8 кв
3		10-A-III-200 10-A-III-100	25 25	2	114,1 кв
4		10-A-III-200 10-A-III-100	25 25	1	48,6 кв

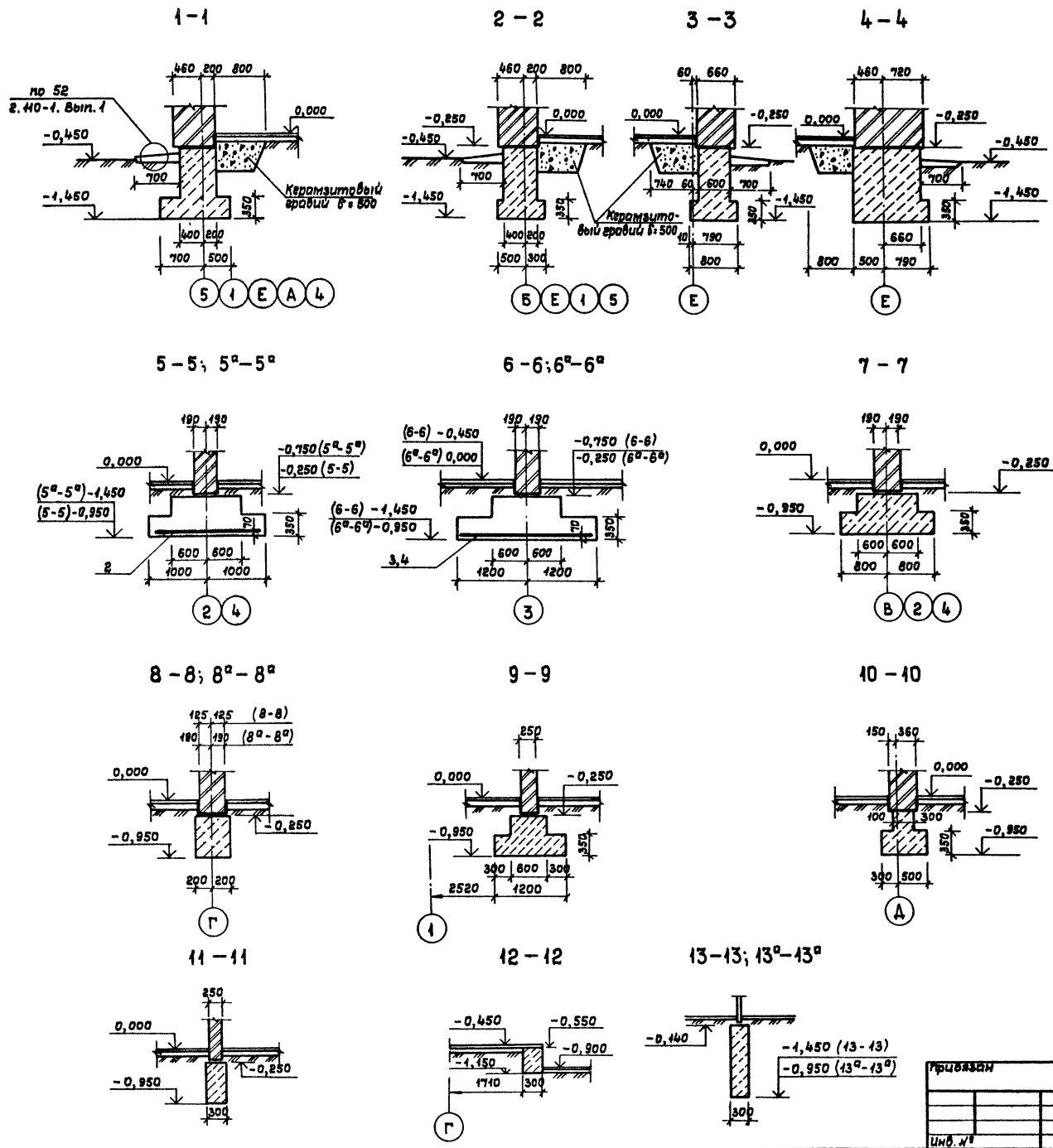


Таблица отверстий

№ п/п	Сечения отверстий	Отметки низа отв	Названия отверстий
1	400 x 500 (h)	-1,450	ВК
2	400 x 600 (h)	-1,450	ОВ
3	300 x 300 (h)	-0,900	ЭО
4	300 x 300 (h)	-0,430	ОВ
5	500 x 300 (h)	-0,430	ОВ
6	300 x 450 (h)	-0,580	ОВ
7	900 x 450 (h)	-1,030	ОВ
8	350 x 300 (h)	-1,150	СС
9	900 x 450 (h)	-0,670	ОВ

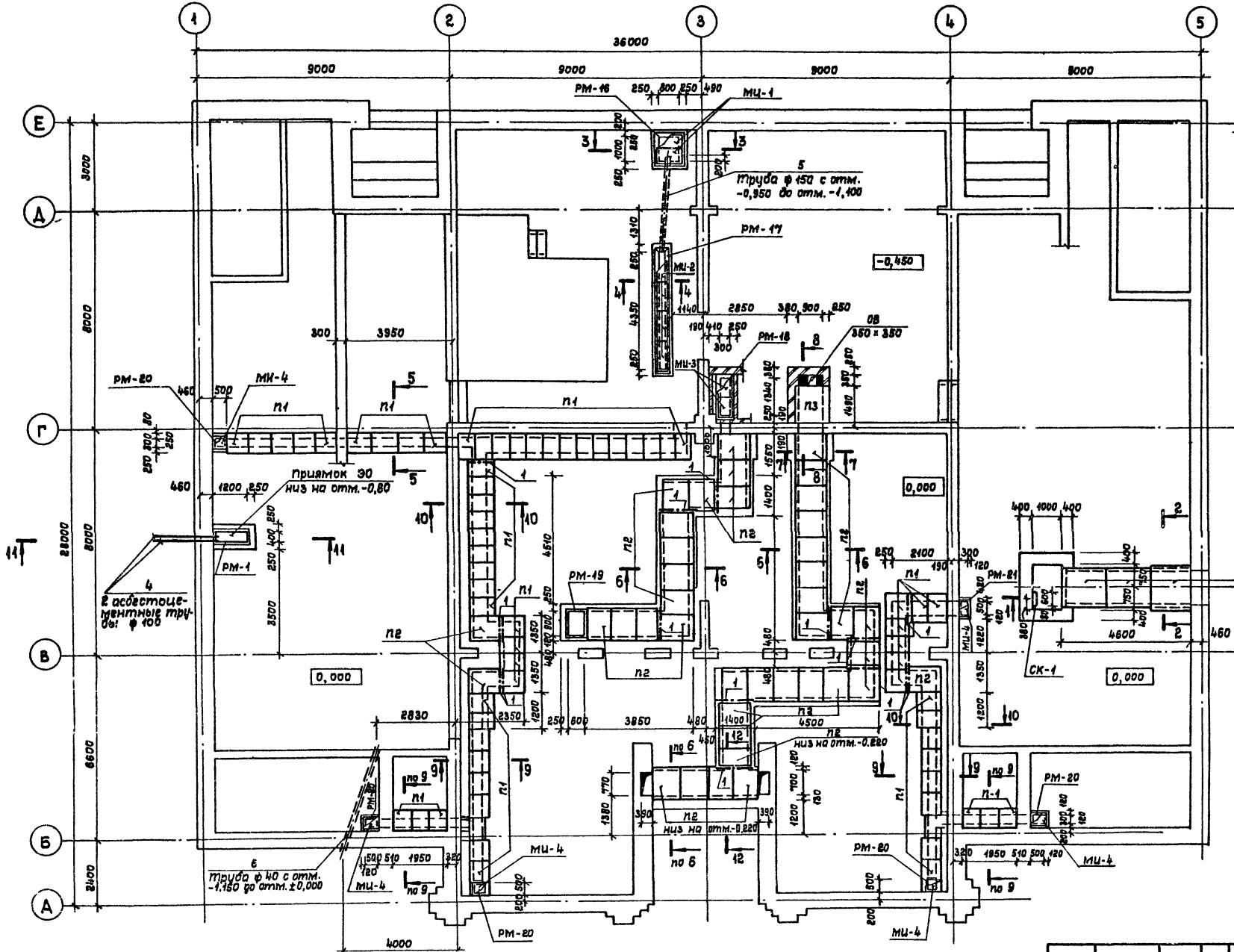
- Монолитные фундаменты выполнять по песчаному основанию толщиной 100 мм.
- Расчетное давление на грунт принято 2 кг/см²

Шк. и табл. Предметы и детали (в задан. м.л.)

ТП 294-3-36.85		КЖ	
Крытый бассейн для обучения плаванию детей дошкольного и младшего школьного возраста			
Исполн.	Боратов	Сталь	Лист
Гл. конст.	Визяев	Р	5
Г.Я.П.	Романов		
Г.П.П.	Нисенгард		
Провер.	Вялянина		
Разработ.	Власова	Сечения фундаментов 1-1 + 13-13	
И.контр.	Савельева	г Москва	

Минувой проект 294-3-36.85 Альбом I

Составлено	СС	ТС	СМ
Составлено	Савельева	Савельева	Савельева
Проверено	Савельева	Савельева	Савельева
Инж. и технол. отдел	Савельева	Савельева	Савельева



Сечения 1-1 и 11-11 и спецификация элементов подпольных каналов и приямков смотри на листе 7

ТП 294-3-36.85		КЖ
Нач.мас.	Баратов	Крытый бассейн для обучения плаванию детей дошкольного и младшего школьного возраста Стадия лист листов Р 6
Гл.конст.	Бышев	
Г.И.П.	Романов	
Рук.вр.ш.	Морозова	
Проект.	Власова	
Разработ.	Белянина	Схема расположения элементов подпольных каналов и приямков СОЮЗСПОРТПРОЕКТ г. Москва
И.констр.	Савельева	

Приязан	
Инд. №	

Тиловой проект 294-3-36.85 Альбом I

Схема расположения элементов крылец 1 и 2 (зеркально)

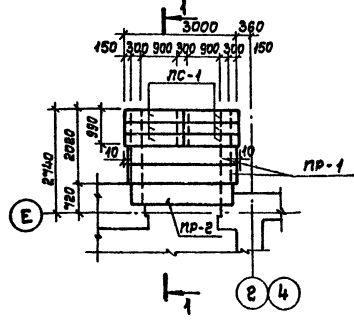


Схема расположения элементов крылец 3 и 4 (зеркально)

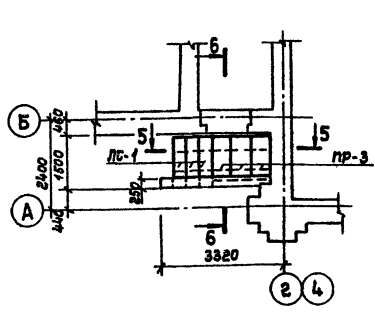


Схема расположения элементов крыльца 5

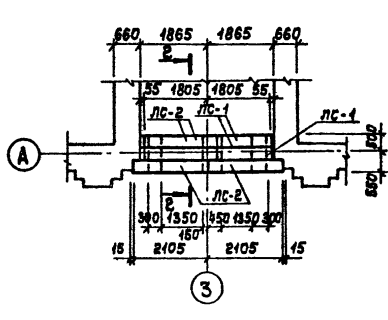


Схема расположения элементов лестницы ЛВ-1

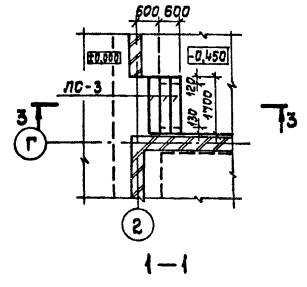


Схема расположения элементов лестницы ЛВ-2

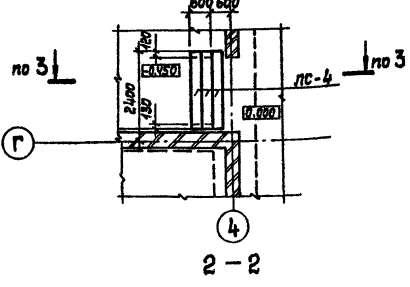
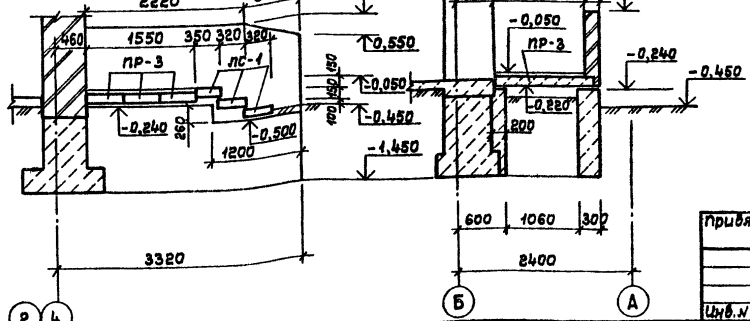
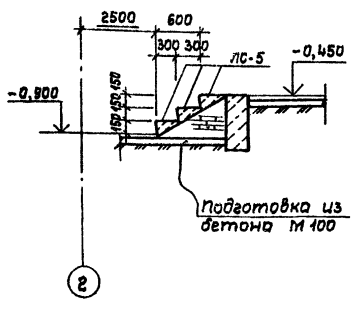
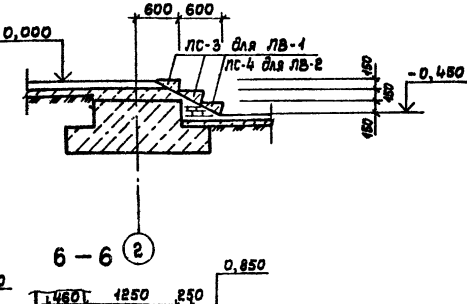
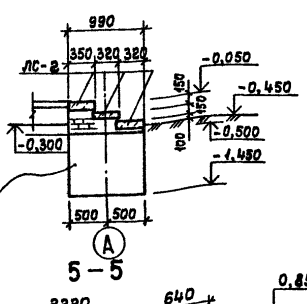
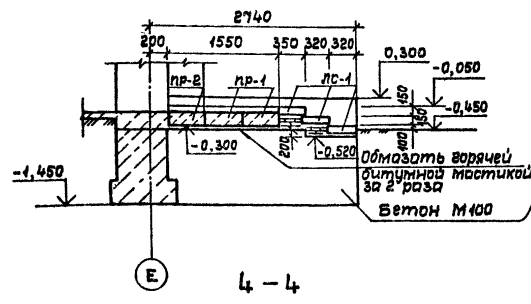
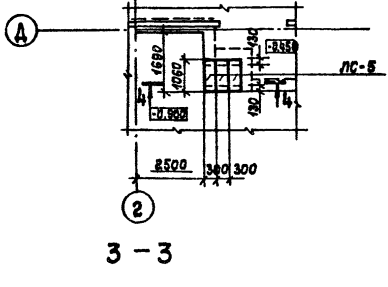


Схема расположения элементов лестницы ЛВ-3



Спецификация элементов крылец и лестниц

Марка поз.	Обозначение	Наименование	Кол. шт.	Масса ед., кг	Примечание
Крыльца 1 и 2					
ЛС-1	1.255.1-1	Ступень железобетонная СНК15,3,5-6	12	175,0	
ЛР-1	1.138-10 вып.2	Перемычка железобетонная 2ЛР13-23,51,22	4	835,0	
ЛР-2	1.138-10 вып.2	2ЛР13-21,51,22V	2	760,0	
		Бетон М100	2,0		м ³
Крыльца 3 и 4					
ЛС-1	1.255.1-1	Ступень железобетонная СНК15,3,5-6	6	175,0	
ЛР-3	1.138-10 вып.2	Перемычка железобетонная 2ЛР3-14,51,14	6	250,0	
		Бетон М100	1,7		м ³
Крыльцо 5					
ЛС-1	1.255.1-1	Ступень железобетонная СНК15,3,5-6	2	175,0	
ЛС-2	1.255.1-1	СНК в.1,3,5-6	4	250,0	
		Бетон М100	0,9		м ³
Лестница ЛВ-1					
ЛС-3	1.055.1-1	Ступень железобетонная ЛС15	3	185,0	
Лестница ЛВ-2					
ЛС-4	1.055.1-1	Ступень железобетонная ЛС22	3	245,0	
Лестница ЛВ-3					
ЛС-5	1.055.1-1	Ступень железобетонная ЛС11	3	115,0	

- Под основание фундаментов выполнить песчаную подсыпку толщиной 100 мм.
- Поверхность элементов крылец 1÷5 обращенную к грунту обмазать горячей битумной мастикой за 2 раза.

ТП 294-3-36.85		КЖ
Нач.мас. Баратов	Гл.конст. Бизяев	Крытый бассейн для обучения плаванию детей дошкольного и младшего школьного возраста
Г.Л.п. Ратанов	Г.Л.п. Нисшурова	
Вук.ер. Ерошенко	Вук.ер. Ерошенко	
Провер. Владова	Разраб. Ерошенко	
Н.контр. Савельева		
Стация Лист		Лист
Р		8
Схемы расположения элементов крылец 1÷5 и лестниц ЛВ-1 ÷ ЛВ-3		СОЮЗСПОРТПРОЕКТ г. Москва

Шифр. проект. Подпись и дата. Взам. инв. №

Тиловой проект 294-3-36.85 Альбом I

Схема расположения балок перекрытия 1^{го} этажа

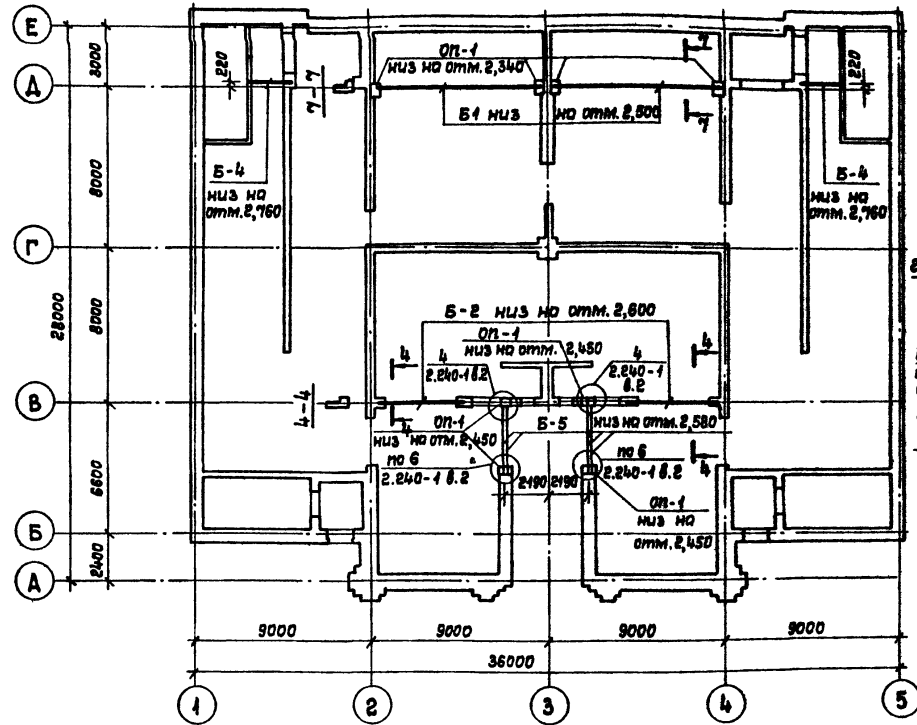
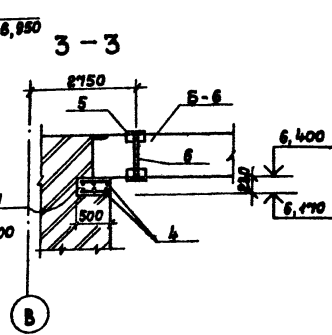
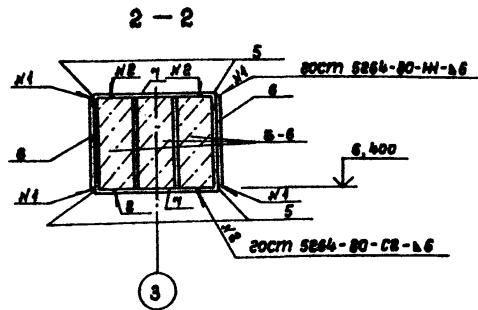
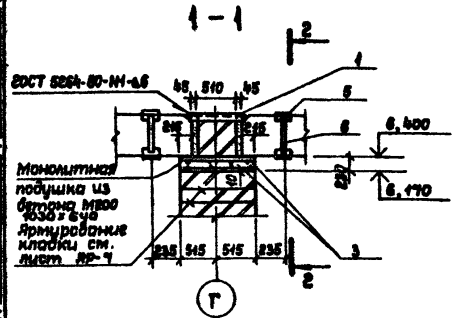
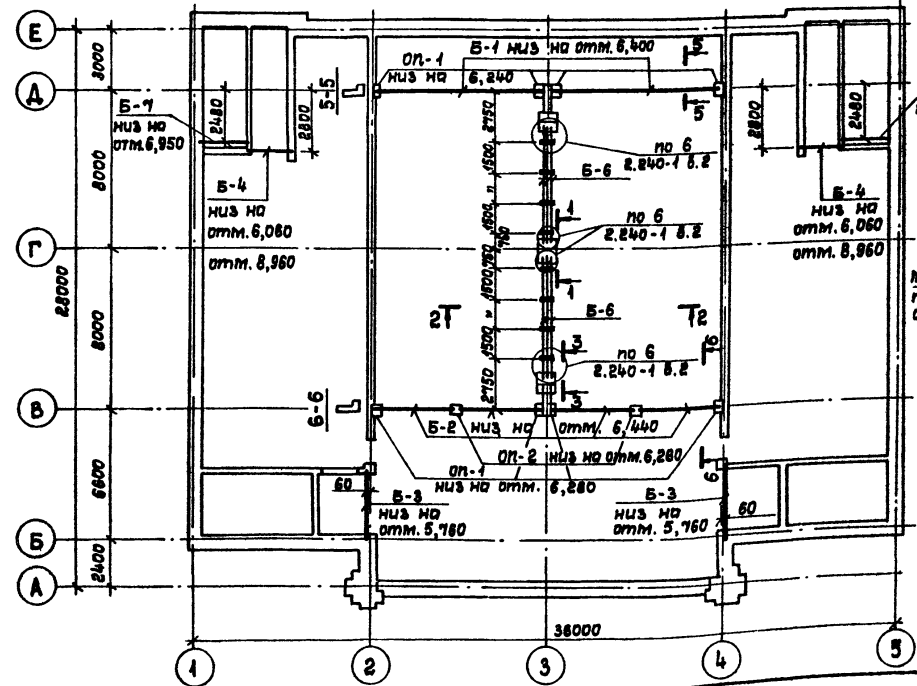


Схема расположения балок покрытия



Спецификация к схеме расположения балок

Марка поз.	Обозначение	Наименование	Кол.	Масса ед., кг	Примечание
Железобетонные проемы					
Б-1	1.225.1-3	пр 90.4.7-5	4	4780,0	
Б-2	1.225.1-3	пр 45.44-7	6	1550,0	
Б-3	1.225-2 вып.10	пр 30.5.5-5 Я II	2	1620,0	
Б-4	1.138-10 вып.1	1 пр 28-20.25.22V	6	275,0	
Б-5	1.225-2 вып.11	пр 36.1.4-4т	4	430,0	
Б-6	1.225-2 вып.11	пр 60.2.5-4ТA,ТТ	6	1500,0	
Б-7	1.138-10 вып.2	2 пр 10-29.38.22	2	820,0	
Опорные плиты					
ОП-1	1.225-2 вып.11	оп 4.4-Т	16	50	
ОП-2	1.225-2 вып.11	оп 5.4-Т	2	70	
ММ2	2.240-1 вып.2	Изделие соединительные ММ2	2	2,73	
ММ-3	2.240-1 вып.2		6	0,80	
1		50x50x5 ГОСТ 8509-72 С-750	2	2,82	
3		Сетки по ГОСТ 8478-81			
		С 10А II-100 620x1020 10/10	2	13,83	
		С 10А II-100 620x480 10/40	4	6,45	
5		100x100x10 ГОСТ 8509-72 С-150	32	2,25	
6		8x50 ГОСТ 103-78 С-500	16	1,57	
7		10x150 ГОСТ 103-78 С-410	16	4,83	
		Бетон М200	-	0,3	м ³

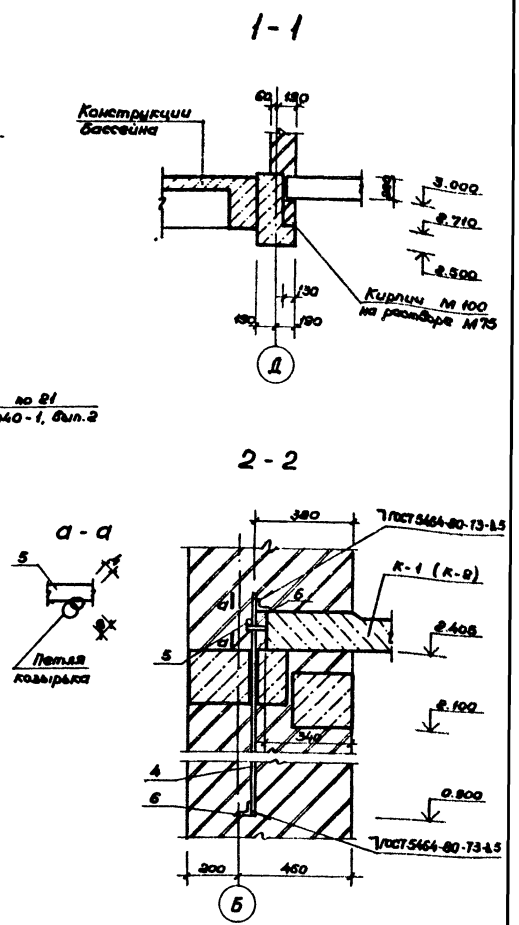
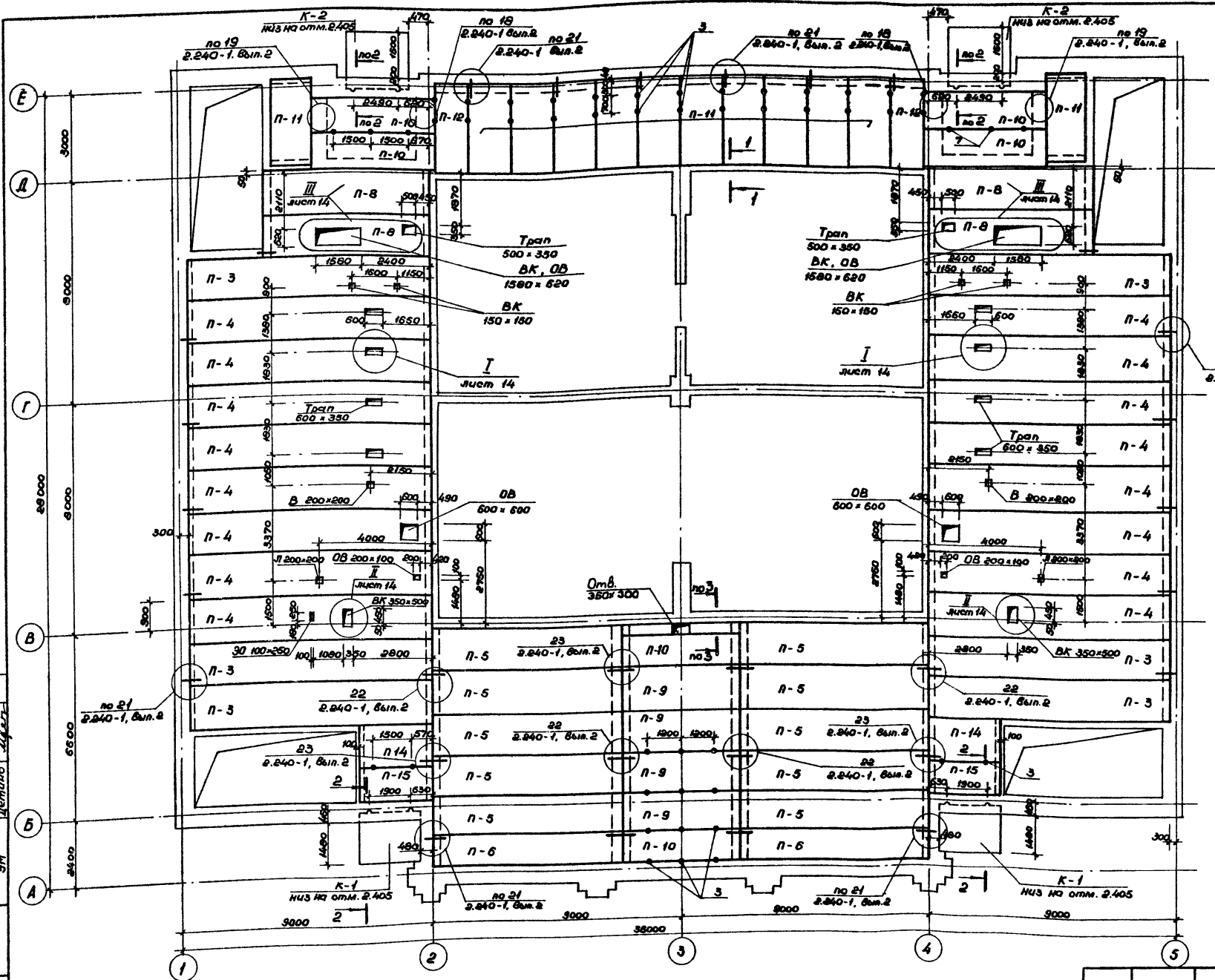
ТП 294-3-36.85 КЖ

Исполн. Боратов		крытый бассейн для обучения плаванию детей дошкольного и младшего школьного возраста
Гл. конст. Бузлев		
Г.А.Р. Романов		
Г.И.П. Нисенарова		
Рук. впр. Ерошенко		
Провер. Власова	Схема расположения балок перекрытия и покрытия	Стадия Лист Листов Р 9
Разраб. Юшина		
И.контр. Савельева		

СОЮЗСПОРТПРОЕКТ
г. Москва

Шкал. и мод. Лобачев и др. В.В.М.Шкал.

Типовой проект 294-3-36.85 Албом I



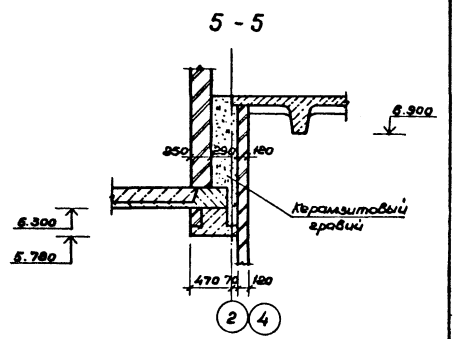
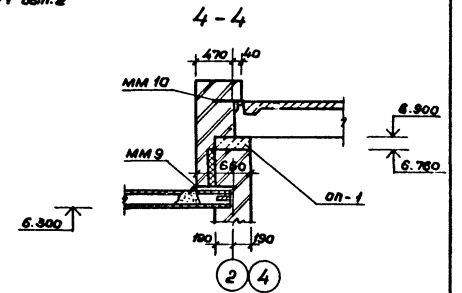
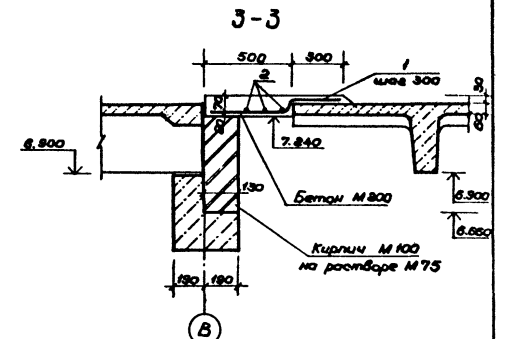
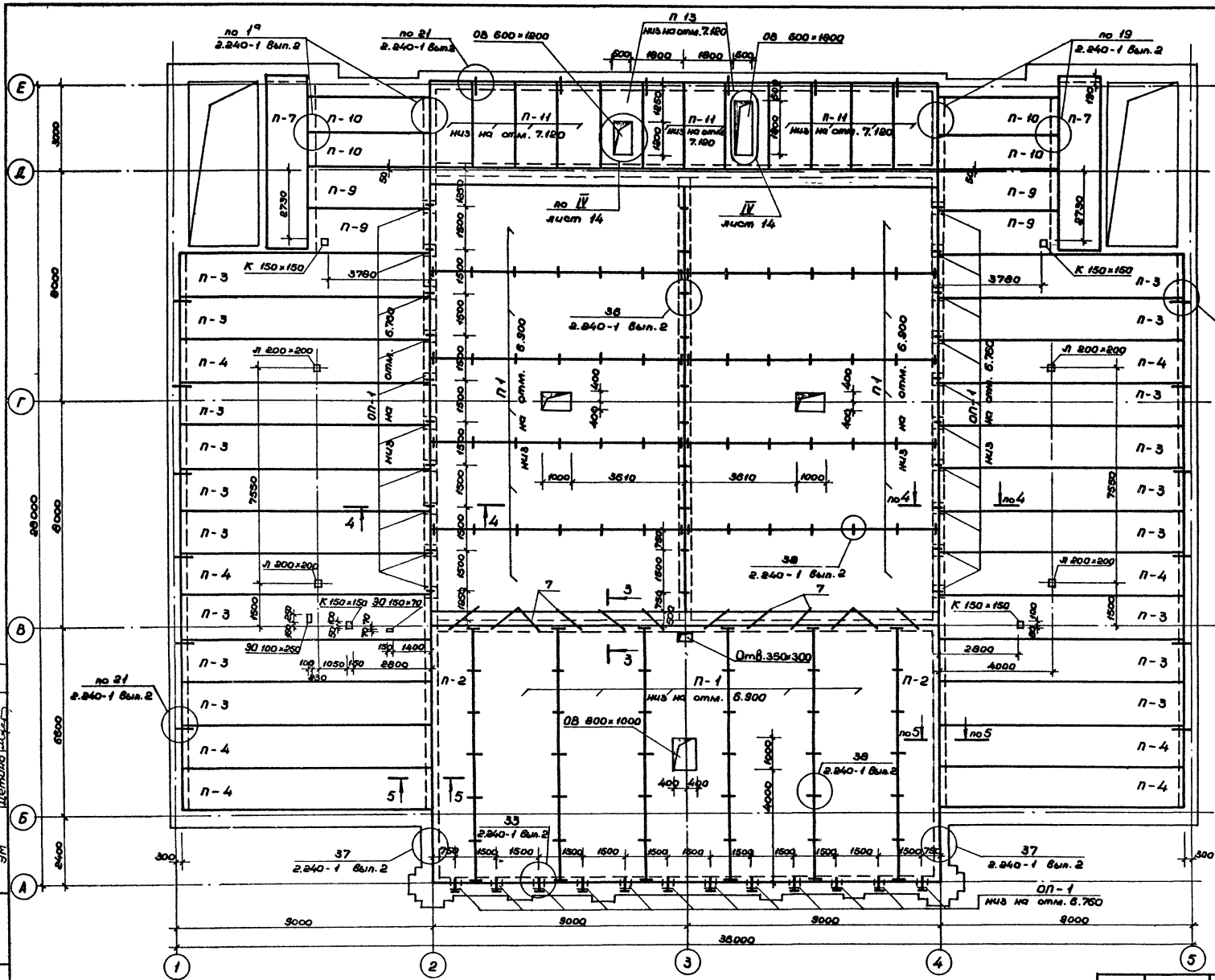
1. Монолитные конструкции бассейна в разрез 2/4 + В/Д разработаны на листах 18 + 22.
2. Спецификация элементов перекрытия смотри на листе 13.
3. Ннз плит на отм. 3.000, кроме оребренных на чертеже.

Составлено	Об	БК	ЭМ
Разработано			
Проверено			
Детально			
Составлено			
Разработано			
Проверено			
Детально			

ТП 294-3-36.85 КЭС			Стр. 10		
Имя.мес.	Баратов	Физ.?	Крытый бассейн для обучения плаванию детей дошкольного и младшего школьного возраста		
И.конт.м.	Бизяев		Стр. 10		
ГАП	Романов		СОУЗСПОРТПРОЕКТ		
ГНП	Нисифорова		г. Москва		
Рис.вр.	Морозова		формат А2		
Продв.вр.	Власова				
Разраб.	Белянина				
И.конт.м.	Савельева				

Типовой проект 294-3-36.85 Аллеи I

Составлено
 ОК Архитектурный отдел
 ОК ОК
 ОК ОК
 ОК ОК



1. Низ плит на отм. 6.300, кроме оговоренных на плане.
2. Спецификацию элементов покрытия смотрч на листе 13.

Привязан		Изм. №		ТП 294-3-36.85 КЭС	
				Крытый бассейн для обучения плаванию детей дошкольного и младшего школьного возраста	
Изм. №	Баратов	И.И.	Романов	Рис. гр.	Морозова
И.И.	Бузарев	И.И.	Исифаров	Проект.	Власова
И.И.	Исифаров	И.И.	Исифаров	Разраб.	Беланица
И.И.	Морозова	И.И.	Исифаров	И.И.	Савельева
И.И.	Власова	И.И.	Исифаров	И.И.	Исифаров
И.И.	Беланица	И.И.	Исифаров	И.И.	Исифаров
И.И.	Савельева	И.И.	Исифаров	И.И.	Исифаров

Схема расположения элементов покрытия
 СОЮЗСПОРТПРОЕКТ
 г. Москва

Титульный проект 294-3-36.85 Альбом I

Схема расположения элементов покрытия венткамеры № 1

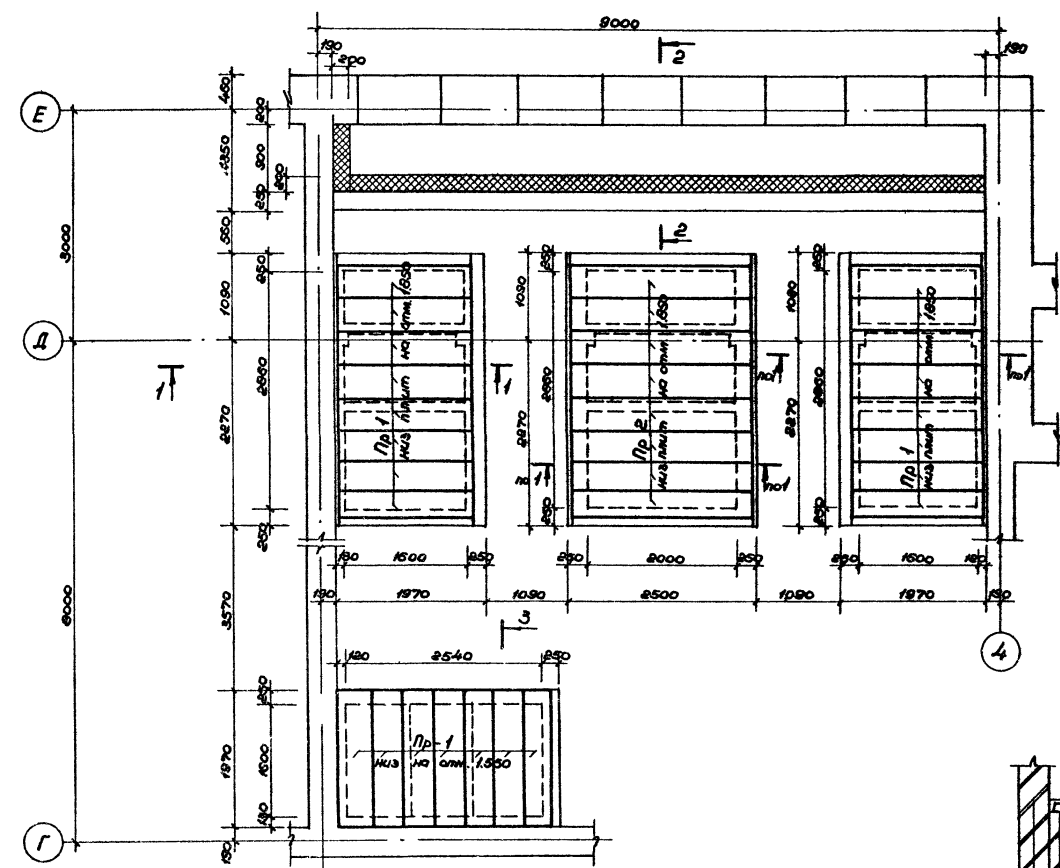
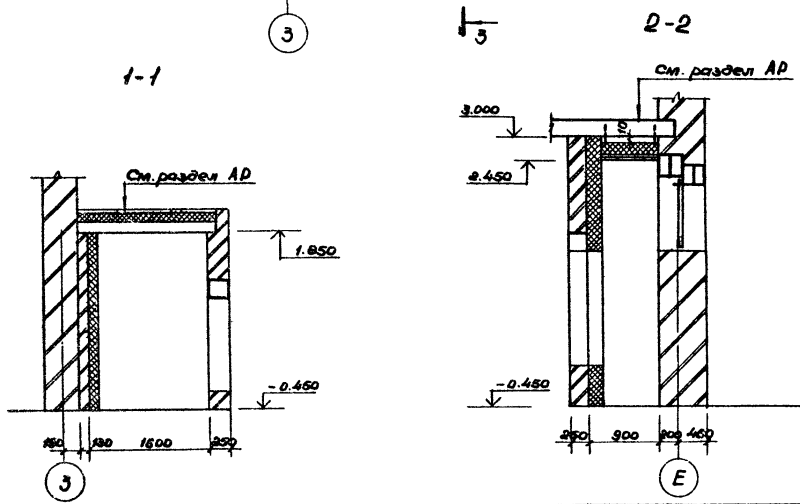
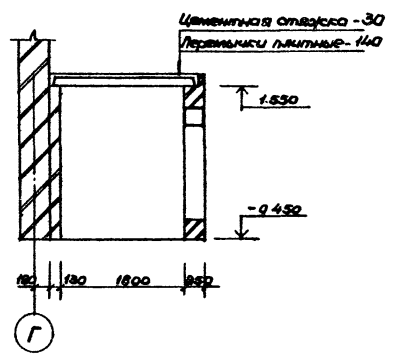
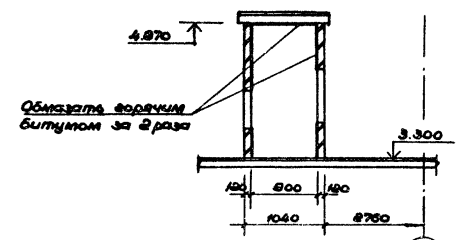
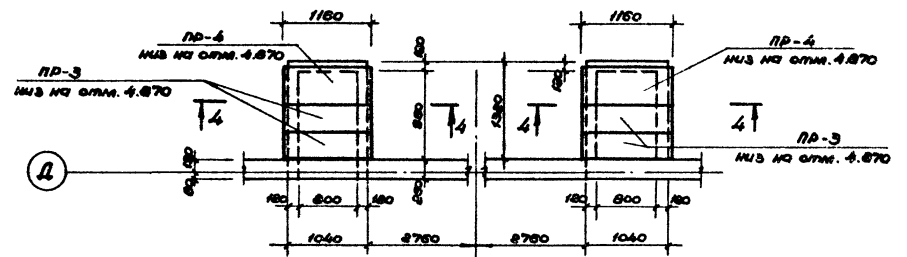


Схема расположения элементов покрытия соединительных камер венткамеры № 2



Изм. №		Баратов	С	ТП 294-3-36.85	КЭС	Крытый бассейн для обучения плаванию детей дошкольного и младшего школьного возраста	
К.п.м.		Бизяев	С			Сталь	Лит
Г.АП		Романов	С	Схема расположения элементов перекрытия венткамер № 1 и № 2	СОЮЗСПОРТПРОЕКТ	г. Москва	Р 12
Инж.вр.		Морозова	С				
Разраб.		Кольцова	С				
Провер.		Власова	С				
И.контр.		Сидельникова	С				
И.проект.		Сидельникова	С				

Шифр проекта: Подпись и дата: Взам.инв. №

Типовой проект 294-3-36.85 Альбом I

Спецификация элементов перекрытия, покрытия

Марка поз	Обозначение	Наименование	Кол. на этаж			Масса ед. кв	Примечание
			1	2	всего		
Панели перекрытия							
п-1	1.242-1 вып.1	ПТТ8-90.30-2СТ	-	15	15	6300	
п-2	1.242-1 вып.1	ПТ8-90.15-2СТ	-	2	2	3200	
п-3	1.041.1-2 вып.3	ПК88.15-8ЯУТ	6	18	24	4000	
п-4	1.041.1-2 вып.6	ПРС86.15-8ЯУТ	16	8	24	3700	
п-5	1.041.1-2 вып.4	ПК88.15-8ЯУТ	10	-	10	3200	
п-6	1.041.1-2 вып.4	ПК88.12-8ЯУТ	2	-	2	2400	
п-7	1.141-1 вып.63	ПК60.15-8ЯУТa	2	2	2	2850	
п-8	1.242.1-3 вып.1	ПР60.15-8ЯУТ	4	-	4	2600	
п-9	1.141-1 вып.60	ПК42.15-8Тa	4	4	8	2020	
п-10	1.141-1 вып.60	ПК42.12-8Тa	6	4	10	1525	
п-11	1.141-1 вып.60	ПК30.15-8Тa	12	10	22	1470	
п-12	1.141-1 вып.60	ПК30.12-8Тa	2	-	2	1110	
п-13	1.242.1-3 вып.1	ПР30.15-8ЯУТ-1	-	2	2	1330	
п-14	1.141-1 вып.60	ПК27.15-8Тa	2	-	2	1335	
п-15	1.141-1 вып.60	ПК27.12-8Тa	2	-	2	1010	
Опорные плиты							
оп-1	1.225-2 вып.11	оп4-4-Т	-	32	32	50,0	
Козырьки							
к-1	1.238-1 вып.2	КВ18.22-Т	2	-	2	1050	
к-2	1.238-1 вып.2	КВ18.28-Т	2	-	2	1330	
Монтажные металлические детали							
ММ3	2.240-1 вып.2	ММ3	-	10	10	0,8	
ММ9	2.240-1 вып.2	ММ9	18	28	46	0,68	
ММ10	2.240-1 вып.2	ММ10	-	32	32	0,45	
ММ11	2.240-1 вып.2	ММ11	20	-	20	0,55	
ММ12	2.240-1 вып.2	ММ12	-	98	98	0,6	
1		8Я III, ГОСТ 5781-82					
		ℓ=1030	-	93	93	0,41	
2		ℓ=8980	-	12	12	3,54	
3		12Я I, ГОСТ 5781-82					
		ℓ=880	48	-	48	0,78	
4		16Я III, ГОСТ 5781-82					
		ℓ=1720	8	-	8	2,71	
5		ℓ=300	8	-	8	0,47	
6		L 75*75*5 ГОСТ 8509-78*					
		ℓ=300	16	-	16	1,74	
7		φ16 Я III ГОСТ 5781-82					
		ℓ=1200	-	12	12	1,07	
		Бетон М200	-	1,94	1,94		м ³

Спецификация элементов венткамер №1 и №2

Марка поз.	Обозначение	Наименование	Кол.	Масса ед. кв	Примечание
Венткамера №1					
Перемишки железобетонные					
пр-1	1.138-10 вып.2	2ПР5-18.38.14	23	240	
пр-2	1.138-10 вып.2	2ПР8-26.38.14	8	325	
Металлические рамки					
рм-2	294-3-36.85-кжк-16	РМ-2	17	15,44	
рм-3	294-3-36.85-кжк-16-01	РМ-3	4	16,18	
рм-4	294-3-36.85-кжк-17	РМ-4	2	21,72	
рм-5	294-3-36.85-кжк-17-01	РМ-5	3	21,72	
рм-6	294-3-36.85-кжк-16-02	РМ-6	1	25,64	
рм-7	294-3-36.85-кжк-16-03	РМ-7	2	6,64	
рм-8	294-3-36.85-кжк-16-04	РМ-8	1	7,96	
рм-9	294-3-36.85-кжк-16-05	РМ-9	2	15,98	
рм-10	294-3-36.85-кжк-16-06	РМ-10	2	20,52	
рм-11	294-3-36.85-кжк-18	РМ-11	3	7,86	
рм-12	294-3-36.85-кжк-18-01	РМ-12	1	9,87	
рм-13	294-3-36.85-кжк-18-01	РМ-13	1	6,8	
Решетка фалюзийная					
рж-1	294-3-36.85-кжк-20	РЖ-1	4	87,05	
Венткамера №2					
Перемишки железобетонные					
пр-3	1.138-10 вып.2	2Пр3-11.38.6	4	72	
пр-4	1.138-10 вып.2	2Пр4-11.51.6	2	95	
Металлические рамки					
рм-2	294-3-36.85-кжк-16	РМ-2	4	15,44	
рм-14	294-3-36.85-кжк-18-02	РМ-14	2	8,20	
рм-15	294-3-36.85-кжк-16-07	РМ-15	4	11,70	
Решетка фалюзийная					
рж-2	294-3-36.85-кжк-20-01	РЖ-2	2	62,69	
Камера шумоглушения №1					
рм-2	294-3-36.85-кжк-16	РМ-2	2	15,44	
рм-11	294-3-36.85-кжк-18	РМ-11	1	7,86	
Камера шумоглушения №2					
рм-2	294-3-36.85-кжк-16	РМ-2	2	15,44	
рм-11	294-3-36.85-кжк-18	РМ-11	1	7,86	

Расположение металлических изделий венткамер №1, №2 дано в разделе ЯР

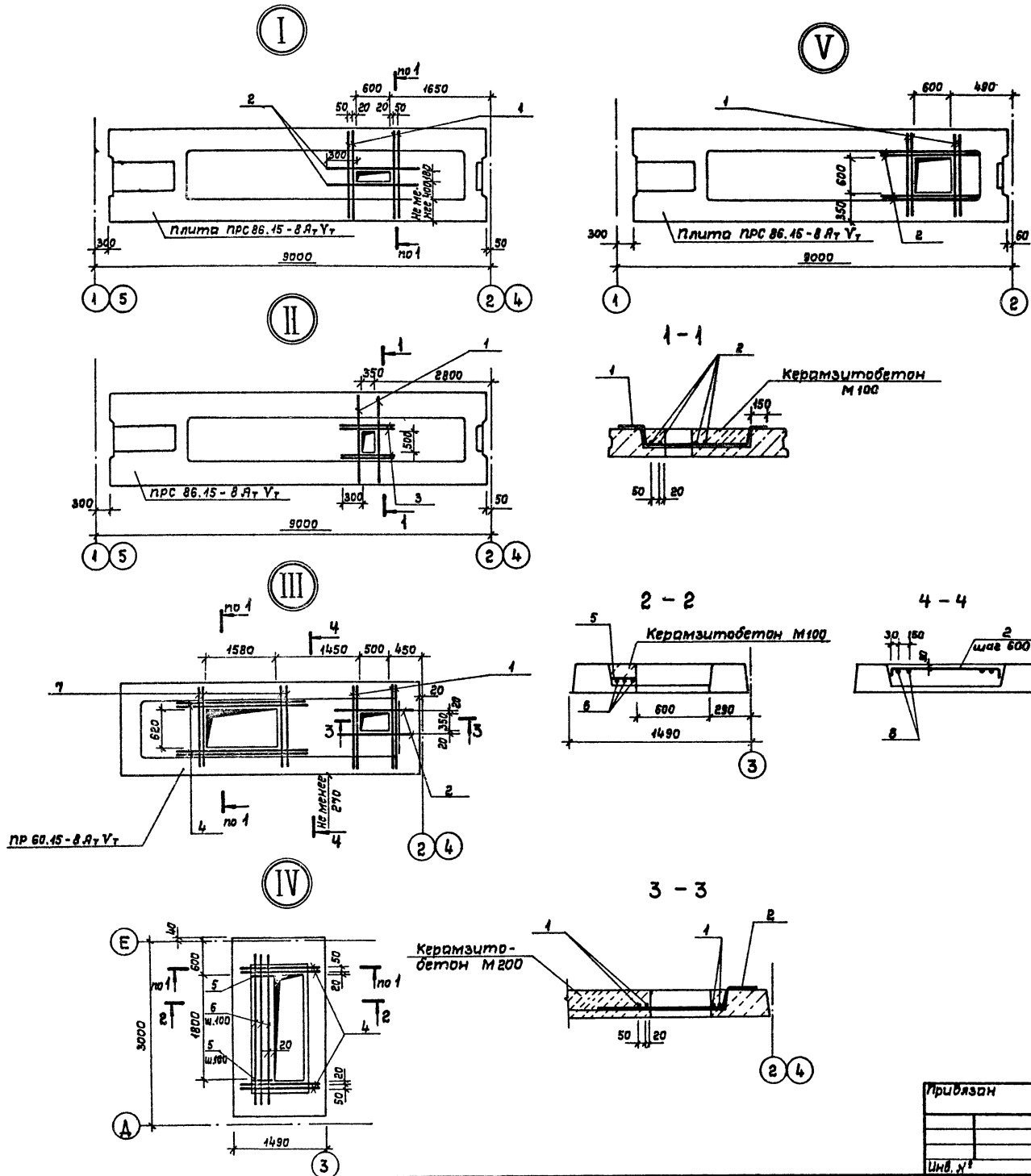
Шифр табл. Группы и дата Взам.инв.№

ТП 294-3-36.85		КЖ	
Исполнитель	Баратов	Крытый бассейн для обучения плаванию детей дошкольного и младшего школьного возраста	
П.конст.	Вязев	Старший Листв	Листв
Г.пр.	Романов	Р	13
Г.пл.	Ничуров		
Рук.пр.	Морозова		
Разроб.	Белянина	Спецификация элементов перекрытия, покрытия и элементов венткамер №1 и №2	
Провер.	Власова	СОЮЗСПОРТПРОЕКТ г. Москва	
И.контр.	Савельева	Шифр табл. 2-Р	

Спецификация на узлы

Марка поз.	Обозначение	Наименование	Кол-во	Масса ед., кг	Примечание
		Узел I (8 шт.)			
		φ 8 А I ГОСТ 5781-82			
1		ℓ = 1350	4	0,54	
2		ℓ = 1200	2	0,48	
		Керамзитобетон М100	1,00		м ³
		Узел II (2 шт.)			
		φ 8 А I ГОСТ 5781-82			
1		ℓ = 1350	4	0,54	
3		ℓ = 1000	2	0,40	
		Керамзитобетон М100	1,00		м ³
		Узел III (4 шт.)			
		φ 8 А I ГОСТ 5781-82			
1		ℓ = 1350	4	0,54	
2		ℓ = 1200	12	0,48	
4		ℓ = 2200	4	0,87	
7		φ 10 А III ГОСТ 5781-82			
		ℓ = 1350	4	0,83	
		φ 16 А III ГОСТ 5781-82 ℓ = 5400	4	85	
		Керамзитобетон М100	0,95		м ³
		Узел IV (2 шт.)			
4		φ 10 А III ГОСТ 5781-82 ℓ = 1550	4	0,96	
5		φ 8 А I ГОСТ 5781-82 ℓ = 300	19	0,12	
6		ℓ = 2600	3	0,87	
		Керамзитобетон М100	0,34		м ³
		Узел V (1 шт.)			
1		φ 8 А I ГОСТ 5781-82 ℓ = 1350	4	0,54	
2		ℓ = 1200	4	0,48	
		Керамзитобетон М100	1,00		м ³

Схемы расположения перекрытий и покрытий см. листы 10 и 11



Нач.мас. Баратов		ТП 294-3-36.85	КЖ
Гл.конст. Биляев			
Г.А.П. Романов		Крытый бассейн для обучения плаванию детей дошкольного и младшего школьного возраста	
Г.И.П. Нисифорова		Стадия Лицев	
Рук.арх. Ерошенко		Р 14	
Пробер. Власова		Устройства отверстий в сантехнических панелях перекрытий. Узлы I-V	
Разрад. Ерошенко		СОУЗСПОРТПРОЕКТ	
И.контр. Савельева		г. Москва	

Приделан	
Инд. №	

Тиловай проект 294-3-36.85 Альбом I

Схема расположения элементов лестницы Л1 (2-2)

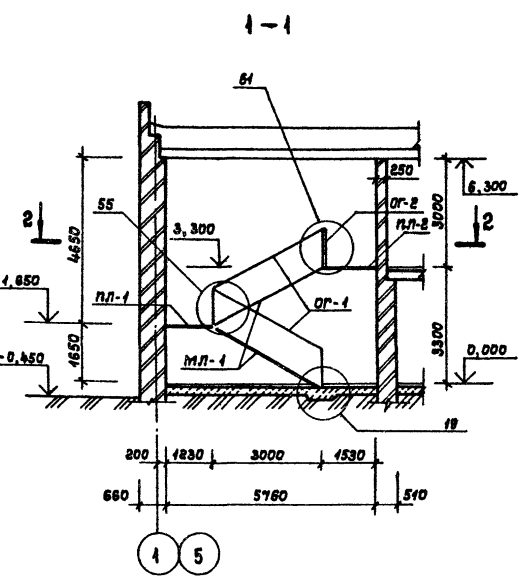
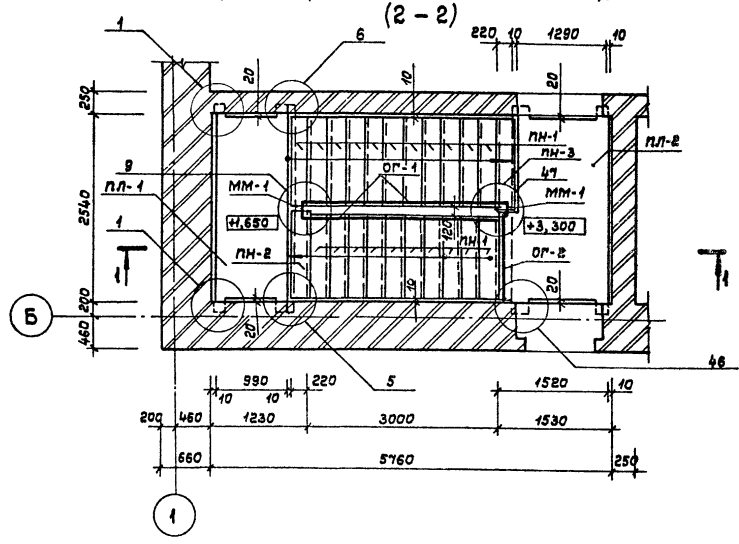
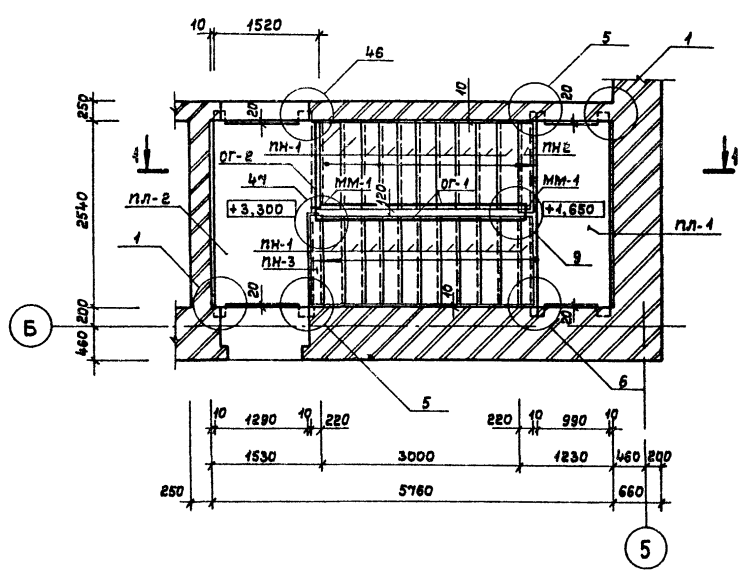


Схема расположения элементов лестницы Л2 (2-2)



Спецификация элементов лестниц Л1, Л2

Марка, поз.	Обозначение	Наименование	Кол. на лестн.			Масса ед. изм.	Примечание
			Л1	Л2	Всего		
		Марш лестничный					
ПЛ-1	1.251.1-4 вып.1	ЭЛМФ39.12.17-5-1	2	2	4	1,29	
		Проступи накладные					
ПН-1	1.251.1-4 вып.1	ЛН12.3-Г	21	21	42	34	
ПН-2	1.251.1-4 вып.1	ЭЛН13.2-Г	1	1	2	28	
ПН-3	1.251.1-4 вып.1	ЭЛН12.2В-Г	1	1	2	26	
		Площадки лестничные					
ПЛ-1	1.252.1-4 вып.1	ЛПФ25.10-5нК	1	1	2	892	
ПЛ-2	1.252.1-4 вып.1	ЛПФ25.13В-5нК	1	1	2	1214	
		Ограждения лестниц					
ОГ-1	1.256-1	ОЛ-33-1	2	2	4	39,5	
ОГ-2	1.258-1	ОЛВ-42-1	1	1	2	18,06	
		Плиты опорные					
ОП5.2-Т	1.225-2 вып.11	ОП5.2-Т	4	4	8	45	
		Монтажные детали					
С1	2.250-2 вып.1	С1	1	1	2	0,49	
С5	2.250-2 вып.1	С5	2	2	4	0,64	
ММ1	2.250-2 вып.1	ММ1	5	5	10	0,88	

Узлы приняты по серии 2.250-2 вып.1

Инв. № прокл. Проектное и дата Взам. инв. №

Инв. №		Привязан		ТП 294-3-36.85 КЖ		Крытый бассейн для обучения плаванию детей дошкольного и младшего школьного возраста	
Исполн.	Баратов	Провер.	Нисифорова	Стр.	Р	Лист	15
Исполн.	Бизяев	Провер.	Морозова	Стр.	Р	Лист	15
Исполн.	Ратанов	Провер.	Морозова	Стр.	Р	Лист	15
Исполн.	Нисифорова	Провер.	Морозова	Стр.	Р	Лист	15
Исполн.	Морозова	Провер.	Морозова	Стр.	Р	Лист	15
Исполн.	Морозова	Провер.	Морозова	Стр.	Р	Лист	15
Исполн.	Савельева	Провер.	Морозова	Стр.	Р	Лист	15
Схемы расположения элементов лестниц Л1, Л2						СОУЗСПОРТПРОЕКТ г Москва	

Типовой проект 294-3-36.85 Альбом I

Схема расположения элементов лестницы Л3 Л4 (зеркально) на отм. 3,300

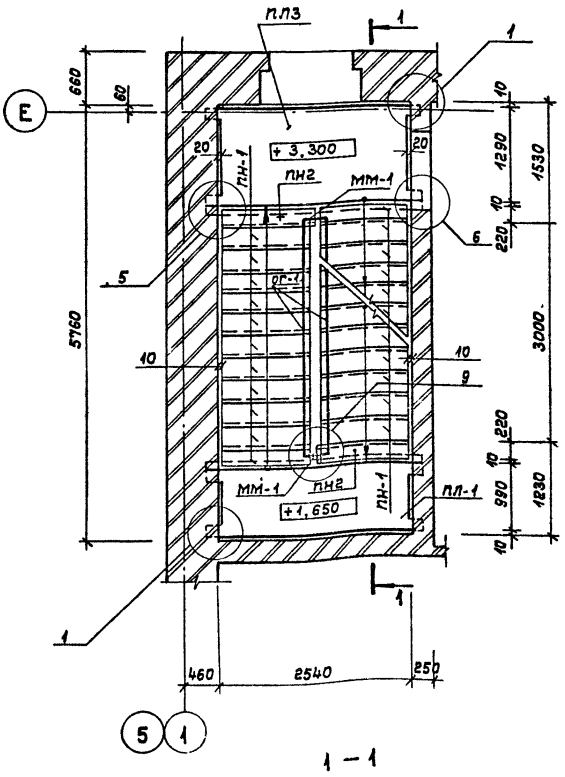


Схема расположения элементов лестницы Л3 Л-4 (зеркально) на отм. 6.600

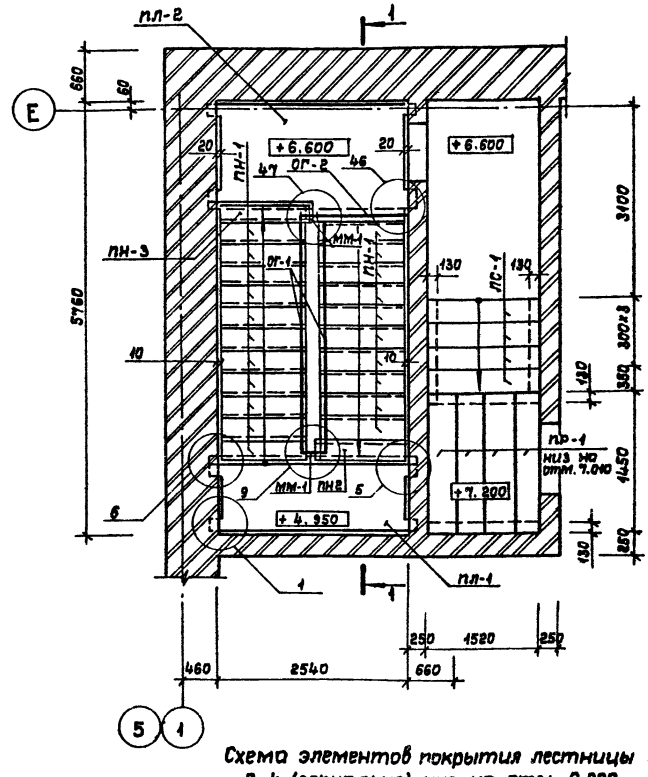
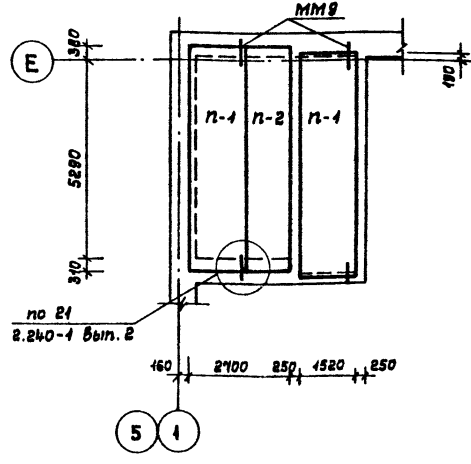


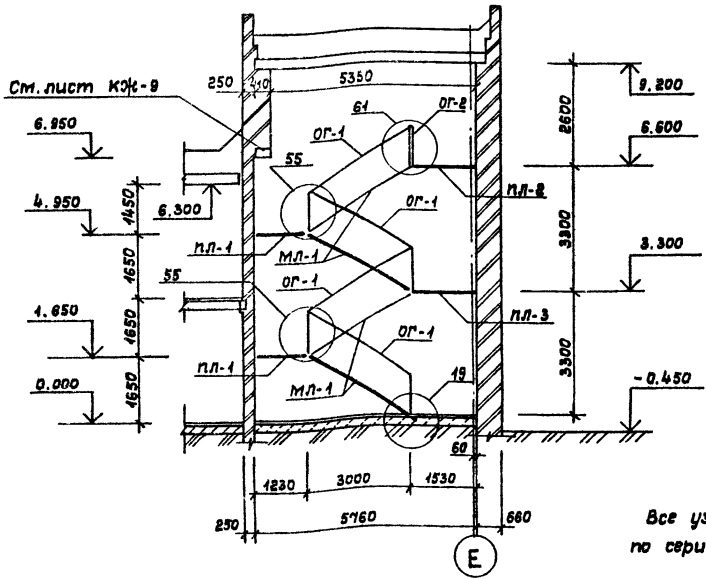
Схема элементов покрытия лестницы Л3 Л-4 (зеркально) низ на отм. 9.200



Все узлы приняты по серии 2.250-2 вып.1

Спецификация элементов лестниц Л3, Л4

Марка поз.	Обозначение	Наименование	Кол. на лестн.			Масса ед. кг	Примечание
			Л3	Л4	Всего		
		Марш лестничный					
ПЛ-1	1. 251.1-4 Вып.1	2ЛМФ 39.12.17-5-1	4	4	8	1290	
		Проступи накладные					
ПН-1	1. 251.1-4 Вып.1	1 ПН 12.3-Г	41	41	82	34,0	
ПН-2	1. 251.1-4 Вып.1	2 ЛН 12.2-Г	3	3	6	28,0	
ПН-3	1. 251.1-4 Вып.1	2 ЛН 12.2В-Г	1	1	2	26	
ЛС-1	1. 055.1-1	ЛС 15	4	4	8	16 5	
		Площадки лестничные					
ПЛ-1	1. 252.1-4 Вып.1	ЛПФ 25.10-5-ПК	2	2	4	892	
ПЛ-2	1. 252.1-4 Вып.1	ЛПФ 25.13В-5-ПК	1	1	2	1214	
ПЛ-3	1. 252.1-4 Вып.1	ЛПФ 25.13-5 ПК	1	1	2	1075	
		Плиты покрытия					
П-1	1. 141-1 Вып.63	ПК 60.15-8А7УТз	2	2	4	2850	
П-2	1. 141-1 Вып.63	ПК 60.12-8А7УТз	1	1	2	2450	
ПР-1	1. 138-10 Вып.2	Перемычка 2ПРС-1В.38.14	4	4	8	240	
		Ображдения лестниц					
ОР-1	1. 256-1	ОЛ-33-1	4	4	8	39,5	
ОР-2	1. 256-1	ОПВ-12-1	1	1	2	18,06	
		Плиты опорные					
ОП5.2-7	1. 225-2 Вып.11	ОП5.2-7	8	8	16	45,0	
		Монтажные детали					
С1	2. 250-2 Вып.1	С1	3	3	6	0,49	
С5	2. 250-2 Вып.1	С5	4	4	8	0,64	
ММ1	2. 250-2 Вып.1	ММ1	9	9	18	0,88	
ММ9	2. 240-1 Вып.2	ММ9	4	4	8	0,77	



ТП 294-3-36.85 КЖ

Крытый бассейн для обучения плаванию детей дошкольного и младшего школьного возраста

Студия Лист Листов

Р 16

Схемы расположения элементов лестниц Л3, Л4

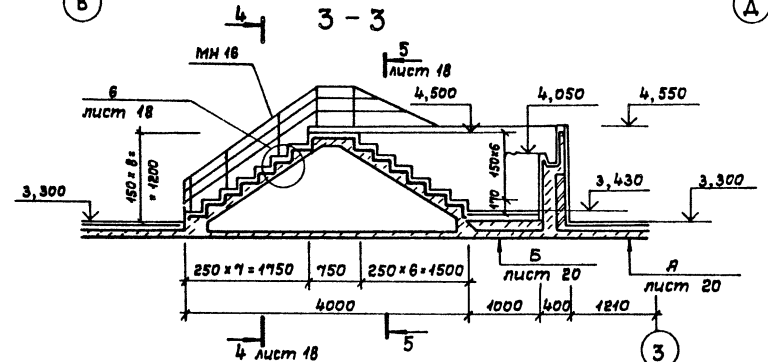
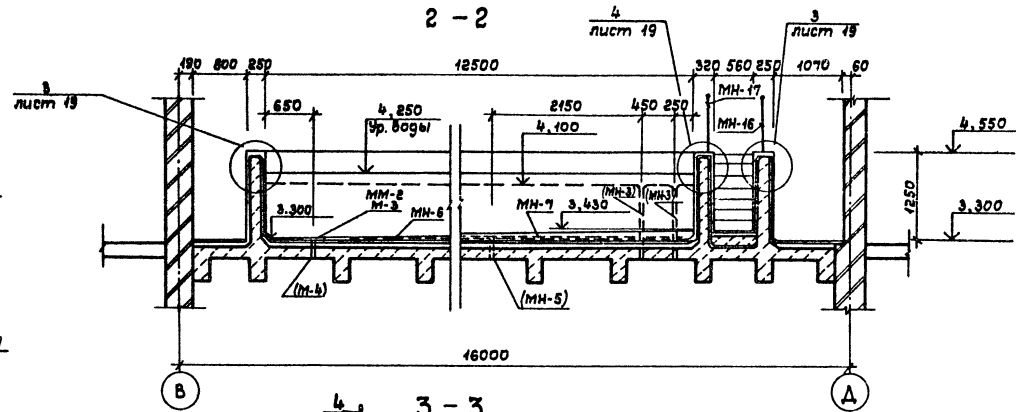
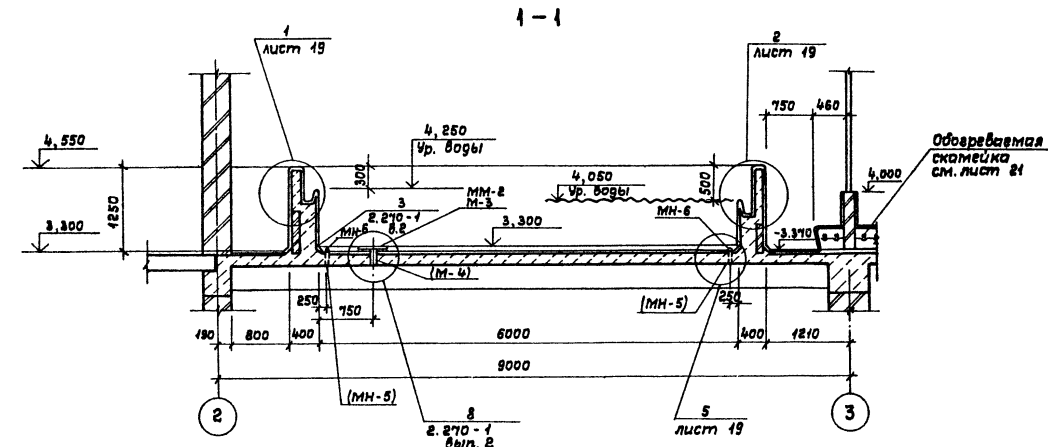
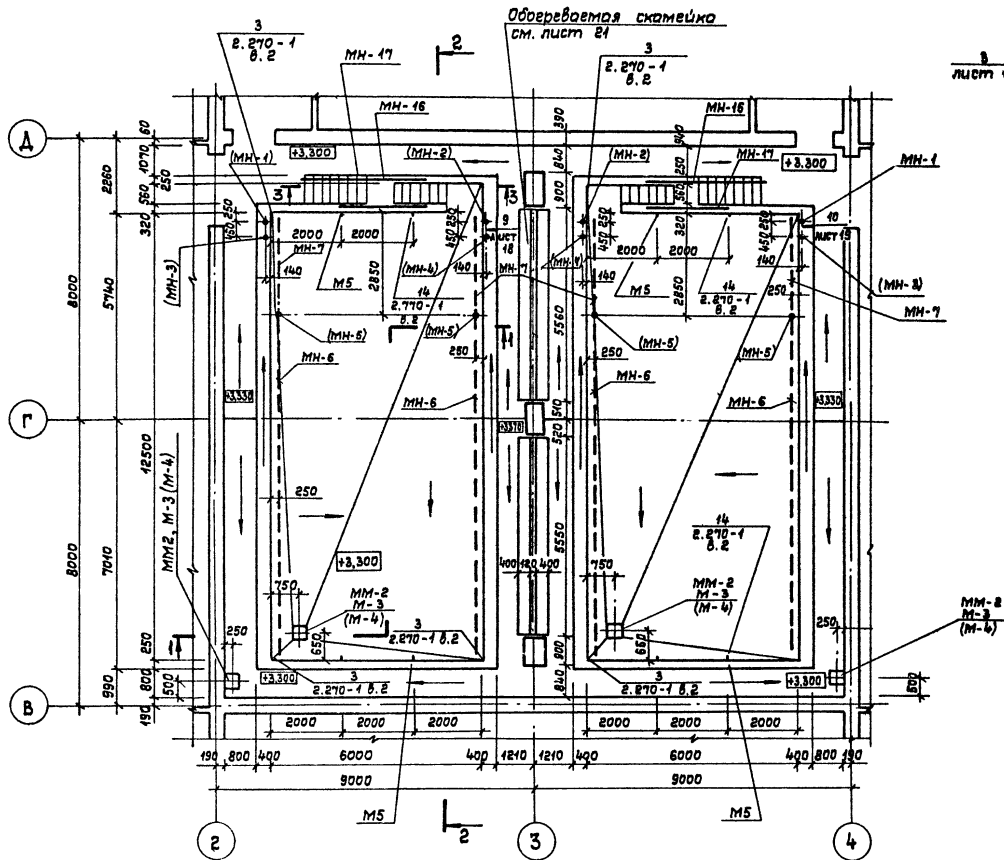
СОЮЗСПОРТПРОЕКТ г. Москва

Нач.мес. Баратов
Гл.ком. Вязев
Г.ЛП. Романов
Г.ЛП. Нисфорова
Вед.инж. Морозова
Проект. Власова
Разраб. Морозова
Инж.проект. Савельева

Циб. и подл. Гостиль и дата Взам. инв. х

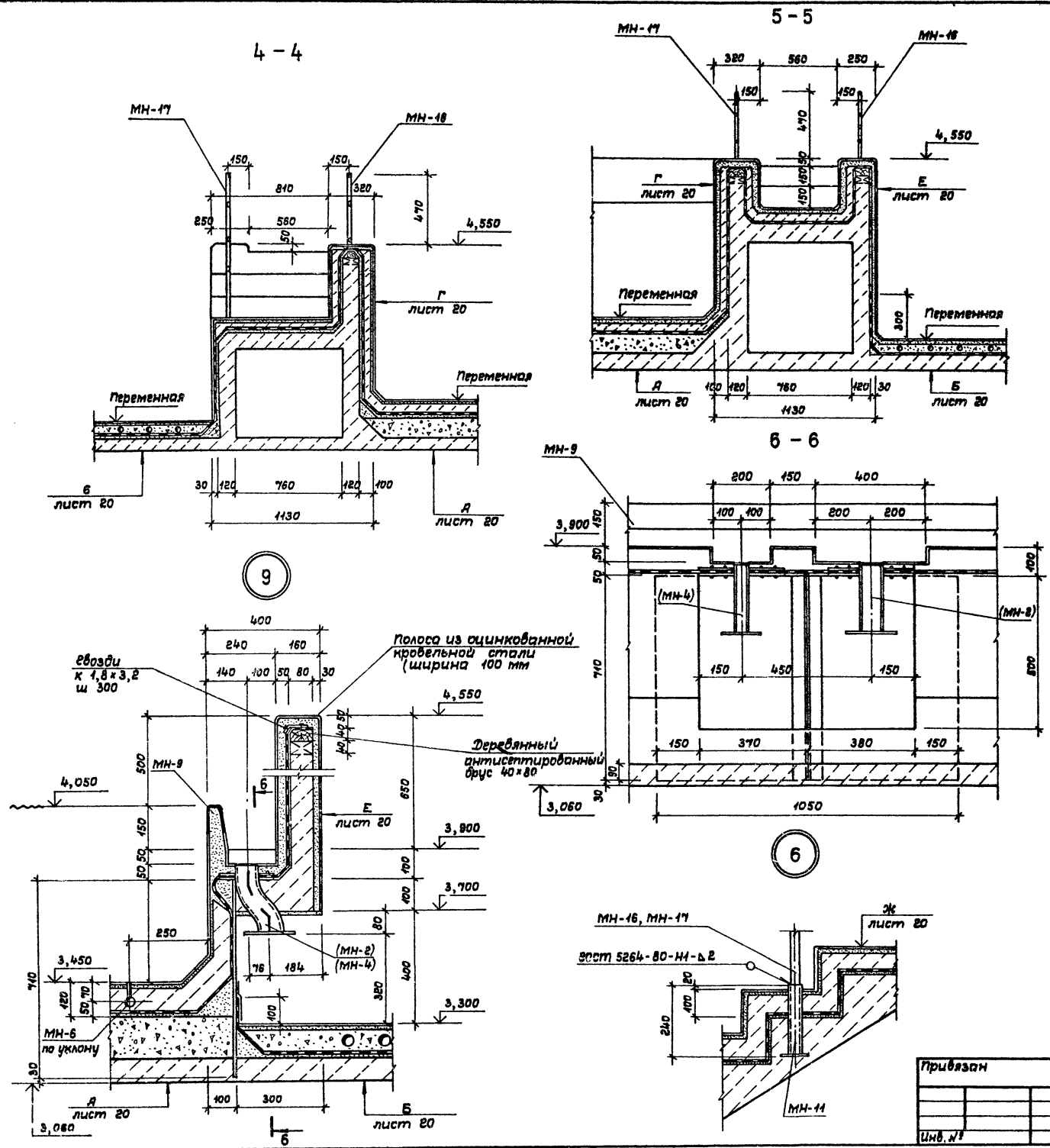
Типовой проект 294-3-36.85 Альбом I

Составлено: Фрунзский ЦИП-2
ВК
Исполнители: Партыко и Бопте Востр. Инж. К.



1. Работать совместно с листами 18 ÷ 21.
2. Закладные детали, замаркированные на данном листе в скобках, включены в спецификацию элементов опалубки на листе 22.
3. До устройства гидроизоляции железобетонную чашу ванны тщательно обследовать и все обнаруженные раковины тщательно расчистить и затереть бетоном марки 400^г на расширяющемся цементе. Чашу испытать на водонепроницаемость пробной заливкой воды.
4. Гидроизоляционные работы выполнять в соответствии с требованиями СНиП III - 20-74.
5. Детали облицовки чаши ванны даны на листе 19; 20.
6. Детали установки обогреваемой скамейки даны на листе 21.

ТП 294-3-36.85		КЖ
Исполнитель: Баратов	Чек	Крытый бассейн для обучения плаванию детей школьного и младшего школьного возраста
П.конт. Вязев		
Г.п.п. Рамапов		Стадия: Лист Листов
Г.п.п. Нисирова		
Р.к.к. Марозова		Р 17
Л.к.к. Гусев		
Л.к.к. Власова		План ванн плавательных бассейнов. Сечения 1-1 и 3-3
Р.к.к. Гусев		
И.к.к. Савельева		СОЮЗСПОРТПРОЕКТ г. Москва



Спецификация элементов ванн плавательных бассейнов

Марка позиц.	Обозначение	Наименование	Кол-во	Масса ед., кг	Примечание
		Монолитная прижимная			
ПМ-1	294-3-36.85 - кжж-17	Плита ПМ-1	2		
ММ-2	2.270-1 вып.2	Решетка ММ-2	4	19,33	
М-5	2.270-1 вып.2	Закладная деталь М-5	8	0,53	
М-3	2.270-1 вып.2	Рамка М-3	4	8,28	
МН-6	294-3-36.85 - кжж-5	Труба наполнения МН-6	4	14,62	
МН-7	294-3-36.85 - кжж-5-01	Труба наполнения МН-7	4	4,24	
МН-8	294-3-36.85 - кжж-6	Бортик МН-8	2	98,24	
МН-9	294-3-36.85 - кжж-6-01	Бортик МН-9	2	104,52	
МН-16	294-3-36.85 - кжж-14	Ограждение лестницы МН-16	2	20,85	
МН-17	294-3-36.85 - кжж-15	Ограждение лестницы МН-17	2	70,07	

Спецификация элементов монолитной прижимной плиты ПМ-1

Формат	Зона	Позиция	Обозначение	Наименование	Кол-во	Примечание
				Материалы		
				Сетка сварная ГОСТ 8478-81		
				5 Вр 1-100		
				5 Вр 1-100		320 кг
				Бетон М300 на мелком заполнителе	7,5	м ³

ТП 294-3-36.85 КЖ

Исх.мас. Баратов
 Гл.конст. Бузгев
 ГЯЛ Романов
 ГИЛ Нисфарова
 Рук.вр. Морозова
 Провер. Власова
 Разраб. Гусев
 Инв.контр. Садылева

Крытый бассейн для обучения плаванию детей дошкольного и младшего школьного возраста

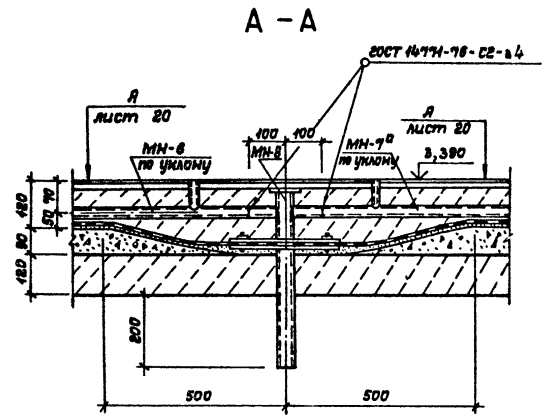
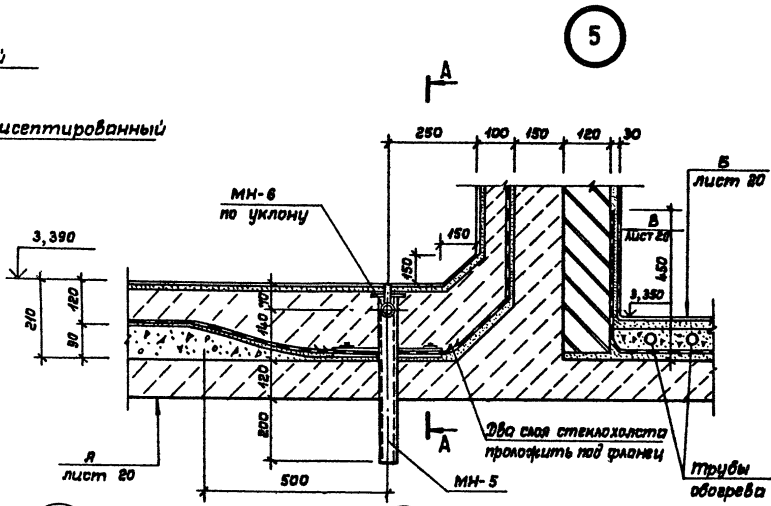
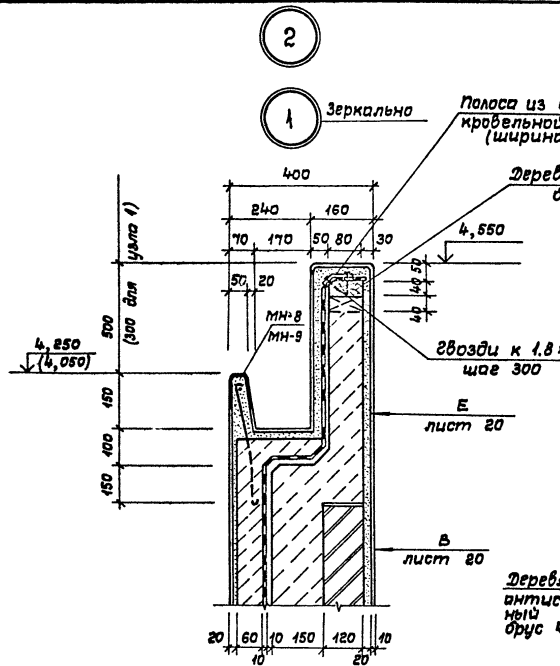
Приблизан

Узлы ванн плавательных бассейнов в.з.
 Разрезы 4-4 + 6-6

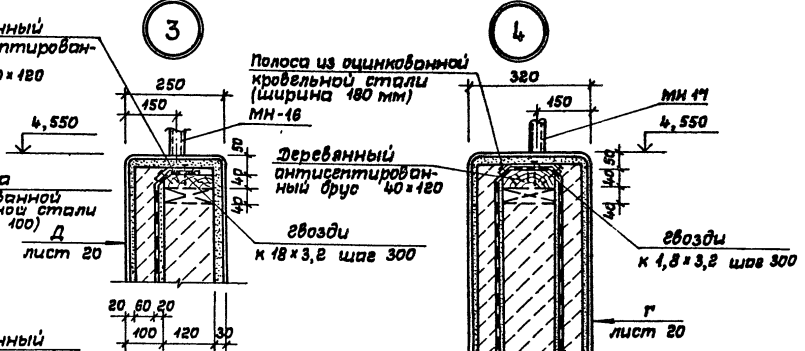
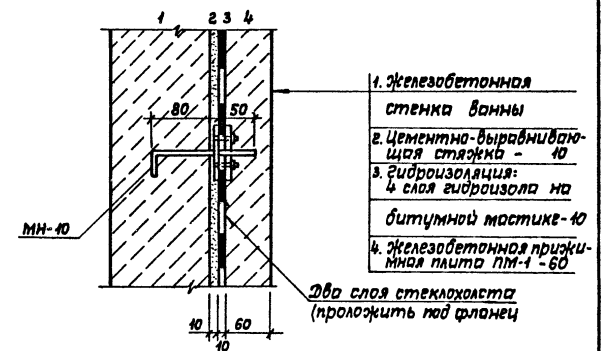
Состав: Лист Листов
 Р 18

СОЮЗСПОРТПРОЕКТ
 г. Москва

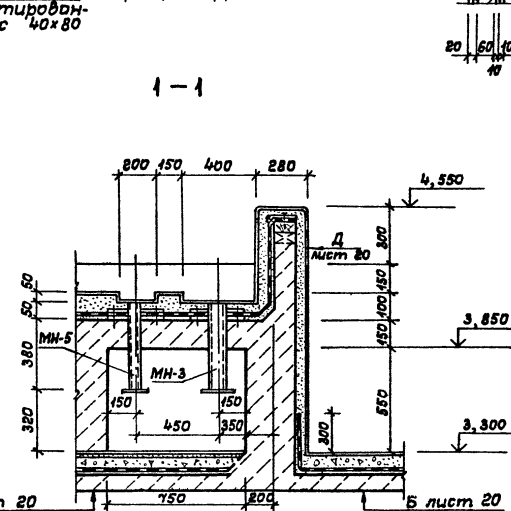
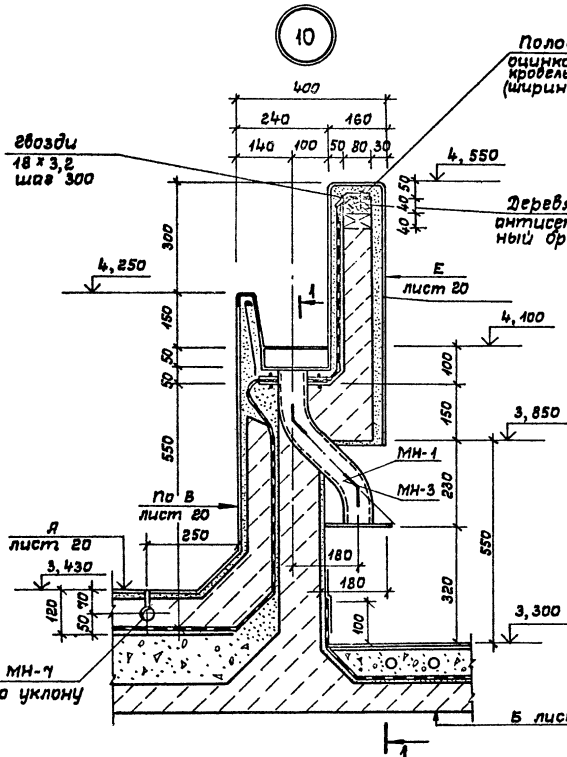
Формат В-2



Деталь гидроизоляции анкера прижимной железобетонной плиты



1-1

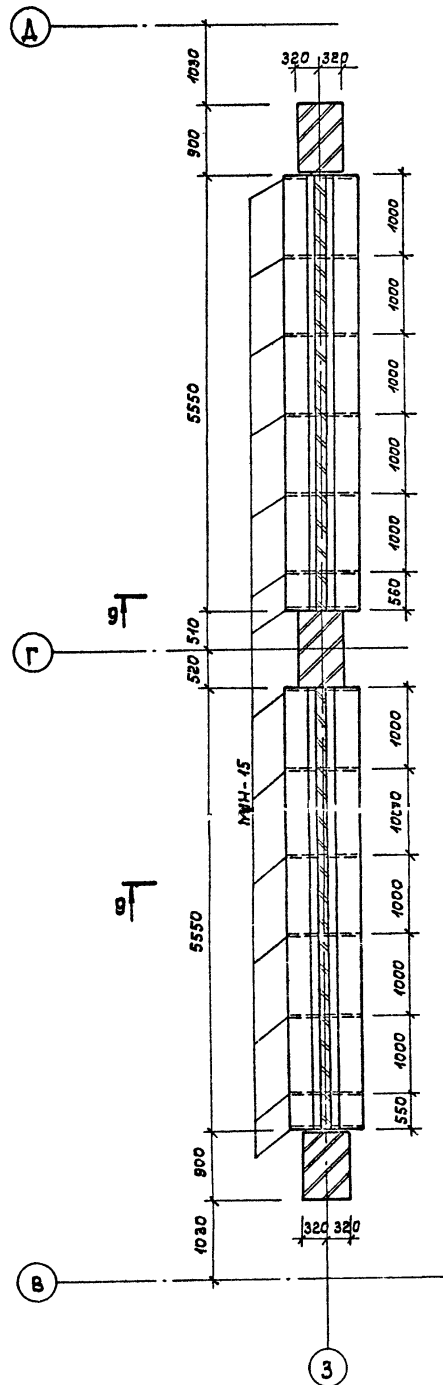


1-1

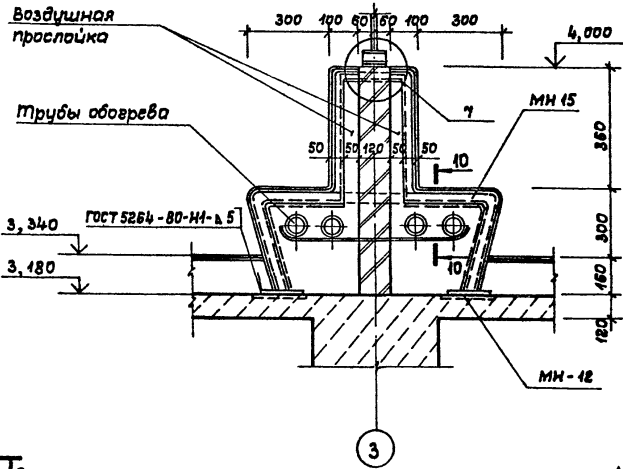
ТП 294-3-36.85		КЖ	
Крытый бассейн для обучения плаванию детей дошкольного и младшего школьного возраста			
Нач.мас	Воротов	Студия	Лист
Гл.конс	Бизяев	Лист	Листов
Гл.пр.	Романов	Р	19
Гл.п.	Исифарова	СОУЗСПОРТПРОЕКТ	
Рук.вр.	Морозова	г. Москва	
Проект.	Власова		
Разработ.	Гусев		
Инв. №	И.контр.		

Шифр, табл. Подпись и дата

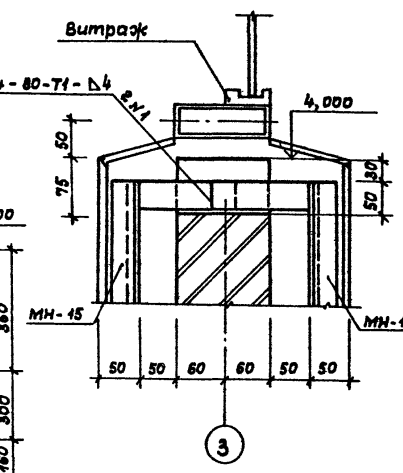
План обогреваемой скамейки



9-9



7



10-10

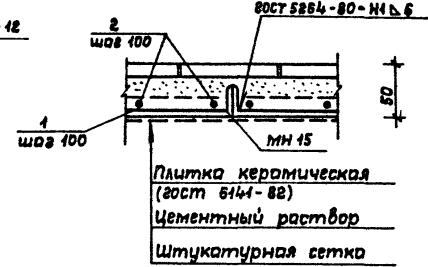
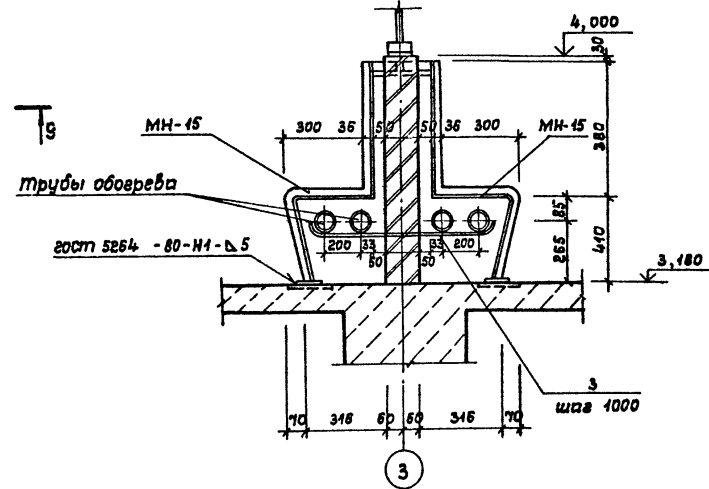
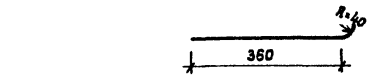


Схема установки каркаса обогреваемой скамейки



Поз. 3



Спецификация элементов обогреваемой скамейки

Марка, поз.	Обозначение	Наименование	Кол-во	Масса, кг	Примечание
МН-15	294-3-36,85- кэжи - 43	Деталь монтажная МН-15	28	9,61	
1		12 А - I ГОСТ 5781-82	-	216	п.м
2		6 А - I ГОСТ 5781-82	-	54,46	п.м
3		12 А I ГОСТ 5781-82			
		<i>l</i> = 425	28	0,38	

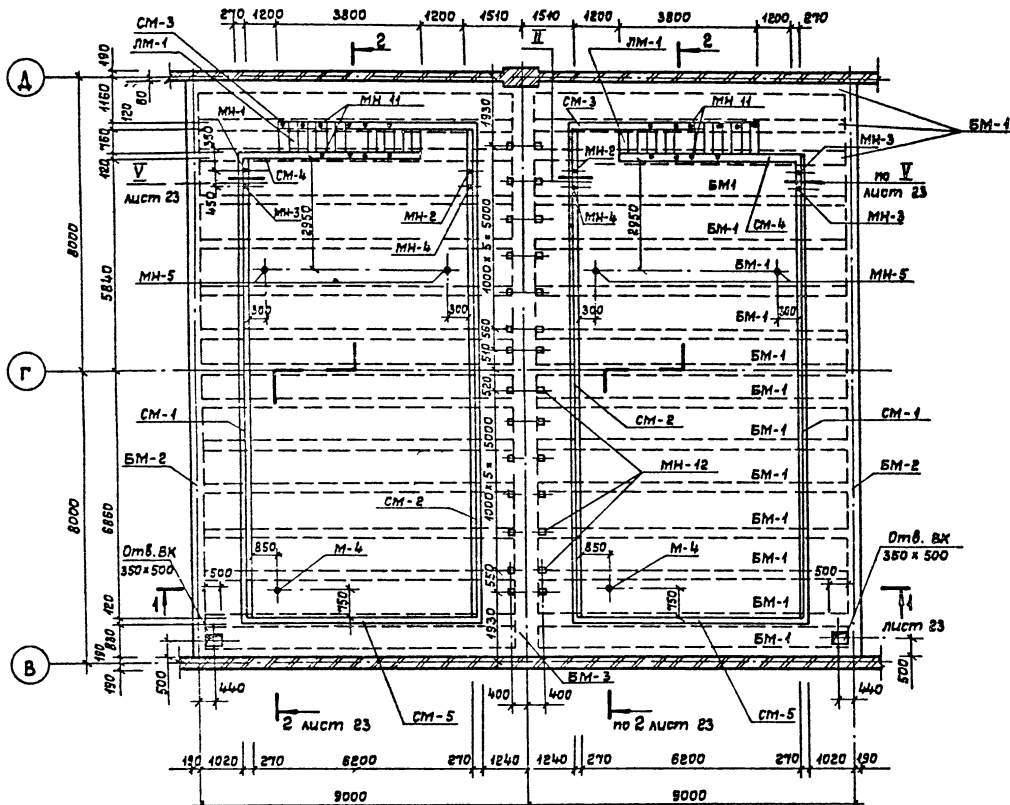
Шп. и подл. Подпись и дата. Взам. инв. №

				ТП 294-3-36.85		КЖ	
Исполн.	Баратов	Ген.пр.	Бизяев	крытый бассейн для обучения плаванию детей дошкольного и младшего школьного возраста			
Проектант	Романов	Гипр.	Мисурова	Таблиц	Лист	Листов	
Разработчик	Марашова	Рук.пр.	Евсеев	Р	21		
Проверенный	Власова			Деталь обогреваемой скамейки плавательных бассейнов			
Исполн.	Савельева			СОЮЗСПОРТПРОЕКТ г. Москва			

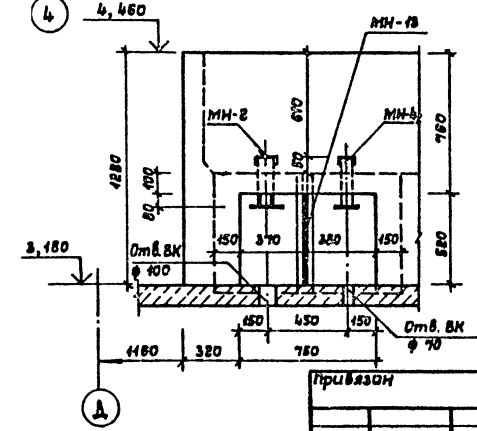
Типовой проект 294-3-36.85 Альбом I

Спецификация элементов опалубки ванн плавательных бассейнов

Марка поз.	Обозначение	Наименование	кол. до	масса ед., кг	Примечание
Балки					
БМ-1	294-3-36.85 - кж-29	БМ-1	15		
БМ-2	294-3-36.85 - кж-29	БМ-2	2		
БМ-3	294-3-36.85 - кж-29	БМ-3	1		
ЛМ-1	294-3-36.85 - кж-26	Лестничные марш ЛМ-1	2		
ПД-1	294-3-36.85 - кж-24	Плита днища ПД-1	1		
Стенки ванны					
СМ-1	294-3-36.85 - кж-26	СМ-1	2		
СМ-2	294-3-36.85 - кж-26	СМ-2	2		
СМ-3	294-3-36.85 - кж-26	СМ-3	2		
СМ-4	294-3-36.85 - кж-26	СМ-4	2		
СМ-5	294-3-36.85 - кж-26	СМ-5	2		
Труба перелива					
МН-1	294-3-36.85 - кжи-2	МН-1	2	12,67	
МН-2	294-3-36.85 - кжи-2-01	МН-2	2	10,68	
МН-3	294-3-36.85 - кжи-3	МН-3	2	9,88	
МН-4	294-3-36.85 - кжи-3-01	МН-4	2	8,70	
МН-5	294-3-36.85 - кжи-4	Закладная деталь МН-5	4	11,86	
М-4	2.270-1 вып.2	Закладная деталь М-4	4	20,9	
Изделия закладные					
МН-11	294-3-36.85 - кжи-9	МН-11	20	4,13	
МН-10	294-3-36.85 - кжи-8	МН-10	44	4,64	
МН-12	294-3-36.85 - кжи-10	МН-12	28	0,79	
МН-13	294-3-36.85 - кжи-11	МН-13	2	40,48	

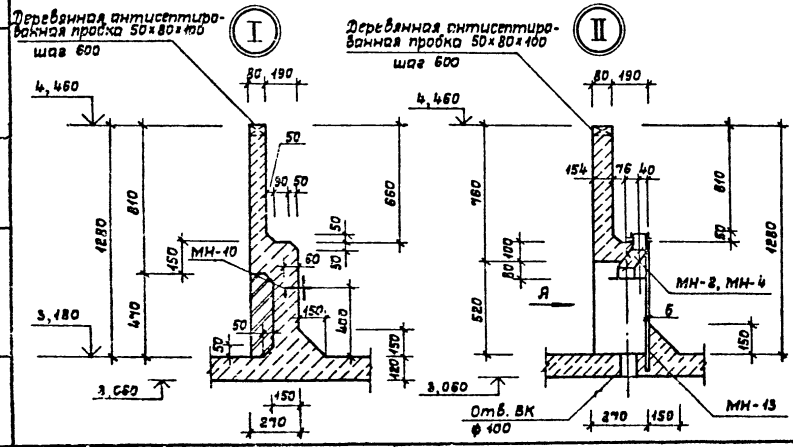


Вид Я



1. Таблица расхода бетона на ванны монолитные дана на листе 25.
2. Ведомость расхода стали на ванны монолитные дана на листе 25.
3. Узел 1 замаркирован на листе 23.
4. Для предохранения закладных деталей от смещения, последние привариваются к горизонтальной и вертикальной арматуре.

Согласовано: [Signature] ВК

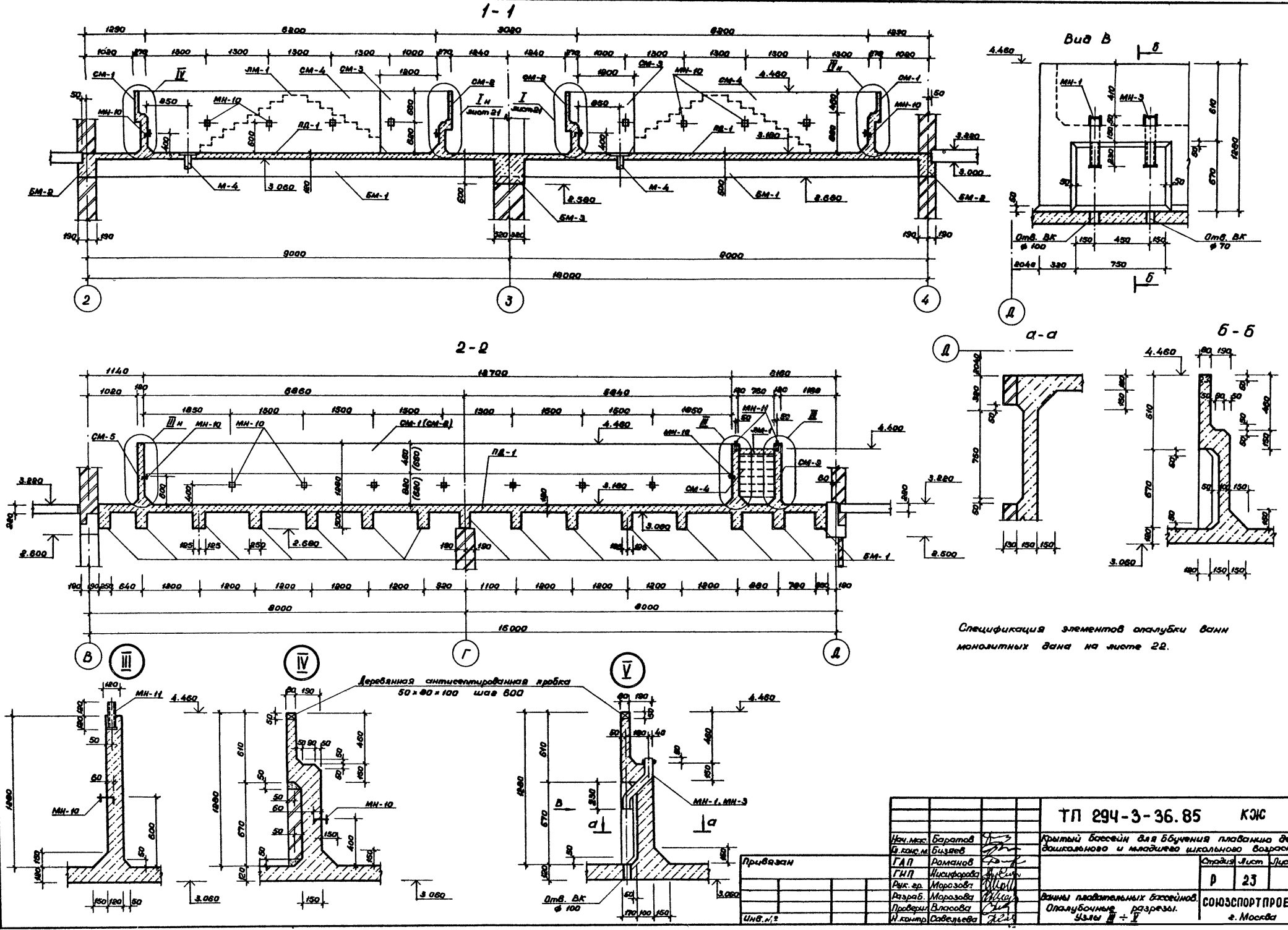


ТП 294-3-36.85 КЖ

Исполнитель:	Вартаев	Крытый бассейн для обучения плаванию детей дошкольного и младшего школьного возраста
Проектировщик:	Бизуев	
Ген.проектант:	Романов	Лист 22
Инженер:	Нисировов	
Инженер:	Морозова	
Инженер:	Морозова	
Инженер:	Власова	
Инженер:	Савельева	

СОУЗСПОРТПРОЕКТ
г. Москва

Тилобой проект 294-3-36.85 Альбом I



Спецификация элементов опалубки ванн монолитных ванн на листе 22.

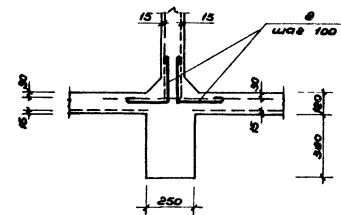
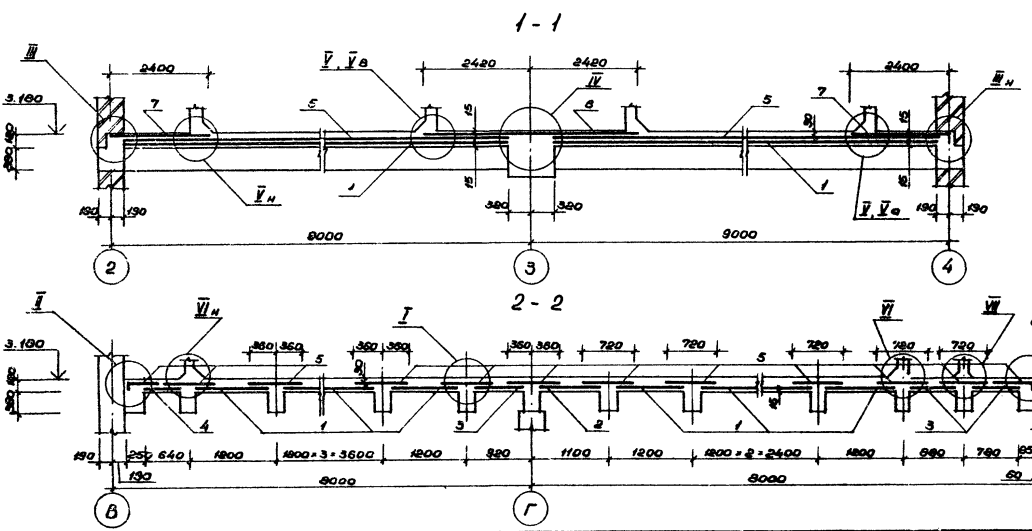
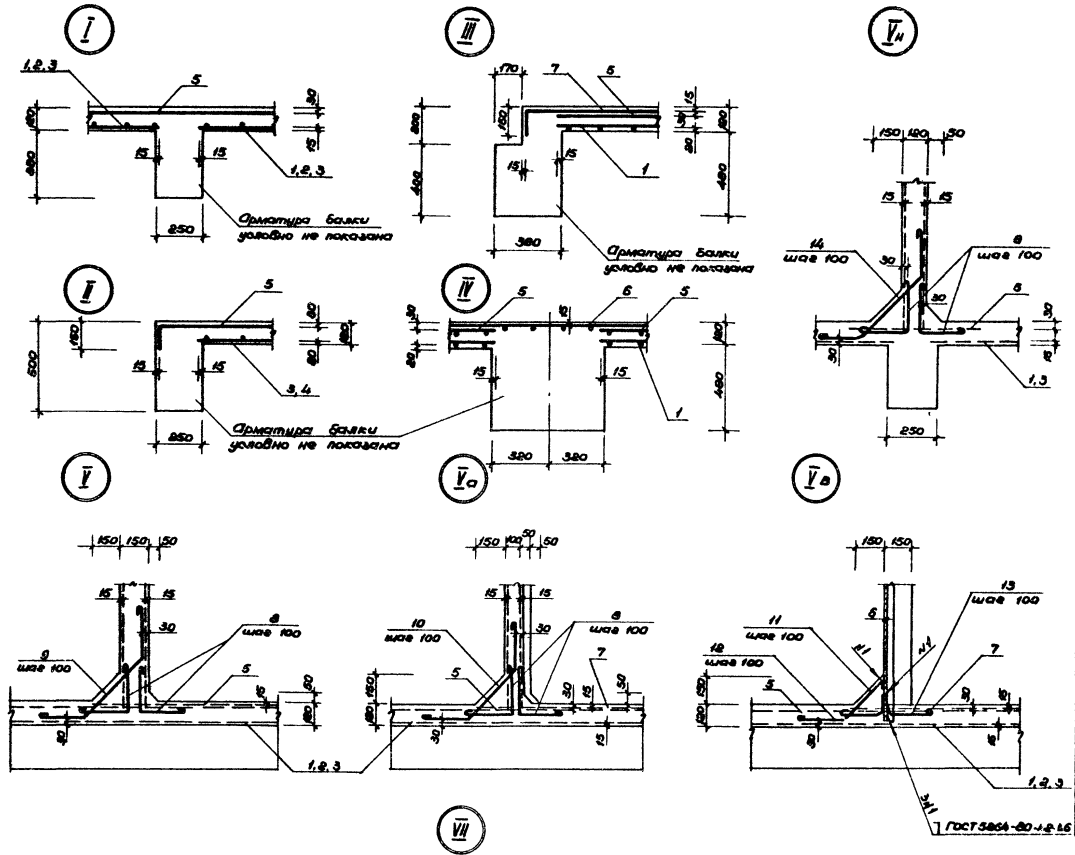
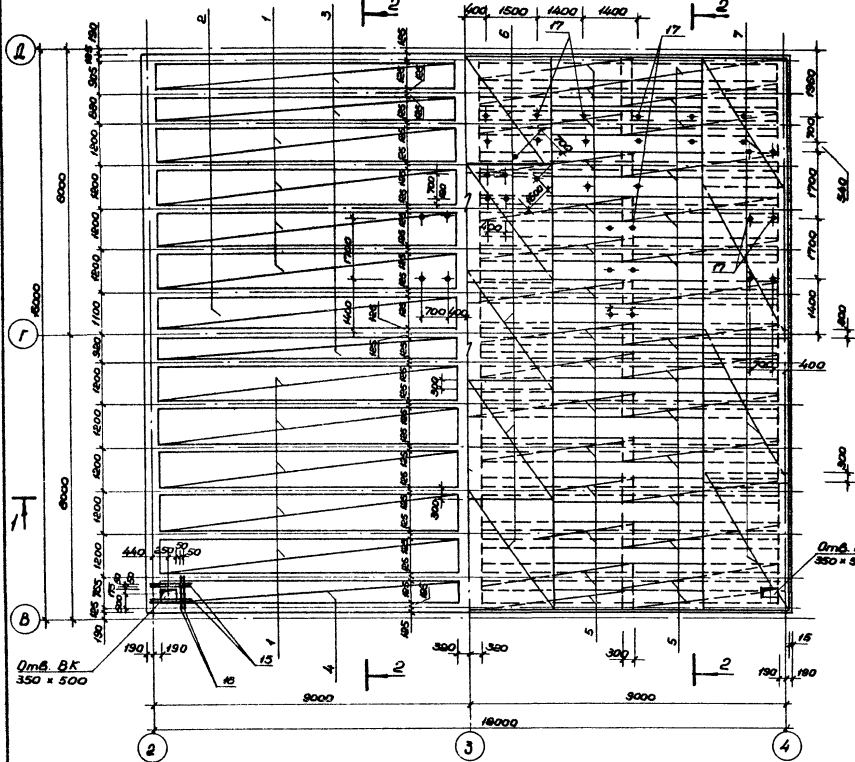
Деревянная антисептированная рейка 50×90×100 шаг 600

ТП 294-3-36.85		КЭС
Исполнитель: Баратов	Проектировщик: Бицаев	Крытый бассейн для обучения плаванию детей дошкольного и младшего школьного возраста
ГЛАП Романов	ГНП Исидорова	Статус: Лист 1 из 2
Рис. эр. Морозов	Рис. эр. Морозов	Р 23
Прораб: Власова	Прораб: Власова	Ванна плавательных бассейнов. Опалубочные разрезы. 53-16 + V
Н.контр. Савельева	Н.контр. Савельева	СОУЗСПОРТПРОЕКТ г. Москва

Шифр и дата выдачи и дата сдачи альбома

Титульный лист 294-3-36.85
Альбом I

Схема армирования плиты днища ПД-1
Раскладка нижнего ряда сеток
Раскладка верхнего ряда сеток



1. Все элементы замонобливаемые на данном листе включены в спецификацию на листе 25.
2. Ведомость расхода стали дана на листе 30.

ТП 294-3-36.85		КЭС	
Изм. №	Баратов	Упр.	
Взам. №	Биззев	Инж.	
Г. А. П.	Романов	Инж.	
Г. И. П.	Иксирова	Инж.	
Инж. ер.	Морозова	Инж.	
Разраб.	Морозова	Инж.	
Проверил	Власова	Инж.	
Н. контр.	Савельева	Инж.	
Краткий бассейн для обучения плаванию детей дошкольного и младшего школьного возраста		Таблица	Лист
		Р	24
Ванная владетельных бассейнов		СОЮЗСПОРТПРОЕКТ	
Армирование плиты днища ПД-1		г. Москва	

Изм. № подл. Издательство и дата. Взам. № подл.

Типовой проект 294-3-36.85 Альбом I

Ведомость деталей

№	Эскиз
8	
9	
10	
11	
12	
13	
14	

Спецификация элементов плиты днища ПД-1

Кол.	Примечание	Обозначение	Наименование	Кол.	Примечание
Сборочные единицы					
Сетки сварные ГОСТ 8478-81					
Б4	1	С 6А II - 100 6А II - 100	980 x 8540 20 40	18	37.87 кг
Б4	2	С 6А II - 100 6А II - 100	890 x 8540 20 40	2	33.86 кг
Б4	3	С 6А II - 100 6А II - 100	680 x 8540 20 40	6	86.25 кг
Б4	4	С 6А II - 100 6А II - 100	550 x 8540 20 25	2	21.88 кг
Б4	5	С 6А II - 100 6А II - 100	720 x 8540 20 10	30	28.92 кг
Б4	6	С 6А II - 100 6А II - 100	3400 x 4840 20 50	5	73.51 кг
Б4	7	С 6А II - 100 6А II - 100	2550 x 4270 25	8	48.98 кг
Детали					
6 А-I ГОСТ 5781-82					
А2	8	ℓ = 440		840	0.098 кг
А2	9	ℓ = 950		482	0.21 кг
А2	10	ℓ = 880		18	0.20 кг
А2	11	ℓ = 590		24	0.13 кг
А2	12	ℓ = 360		24	0.08 кг
А2	13	ℓ = 270		84	0.06 кг
А2	14	ℓ = 910		267	0.21 кг
12 А-II ГОСТ 5781-82					
Б4	15	ℓ = 1220		8	1.083 кг
Б4	16	ℓ = 1070		4	0.95 кг
Б4	17	12 А-I ГОСТ 5781-82 ℓ = 880		36	0.78 кг
Материалы					
Бетон М - 300				338	м ³

Таблица расхода бетона на ванны монолитные

Наименование элемента	Марка бетона	Расход бетона на 1 м ³	Кол. во шт.	Расход бетона на ванну м ³
Баля монолитная БМ-1	300	1.62	15	24.3
БМ-2	300	2.65	2	5.3
БМ-3	300	4.8	1	4.8
Стенка монолитная СМ-1	300	2.45	2	4.9
СМ-2	300	2.43	2	4.86
СМ-3	300	0.66	2	1.32
СМ-4	300	0.81	2	1.62
СМ-5	300	1.05	2	2.1
Плита днища ПД-1	300	33.8	1	33.8
Монолитный марш ЛМ-1	300	0.54	2	1.08
Итого:				84.08

Ведомость расхода стали, кг

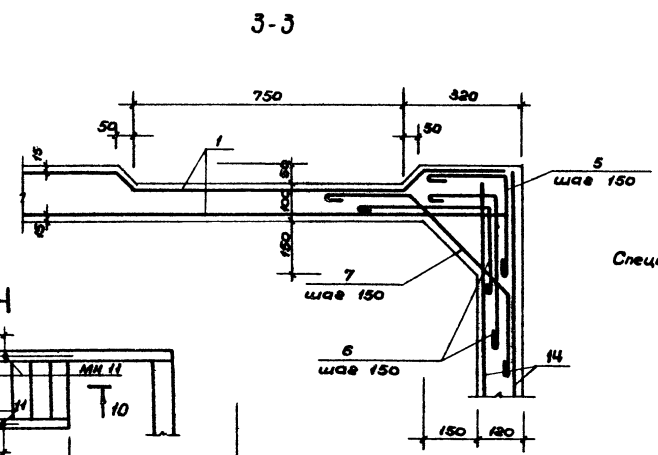
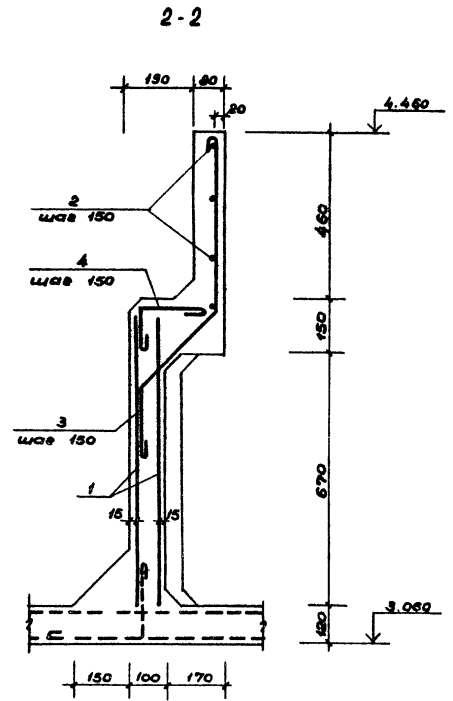
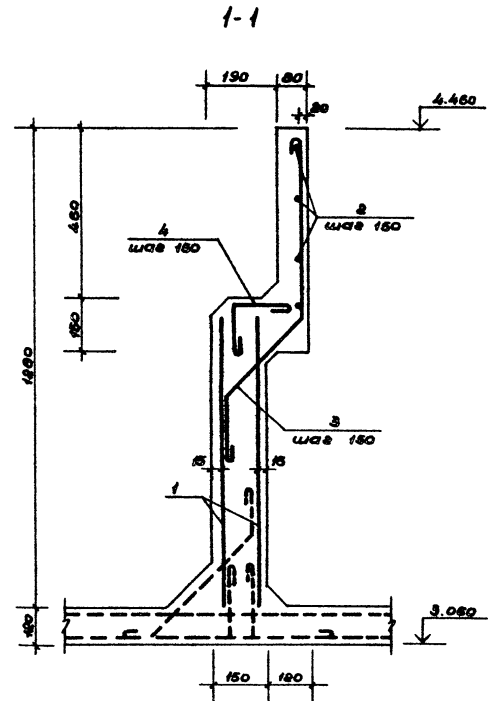
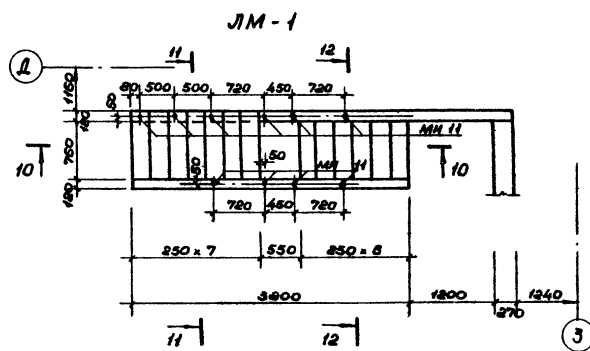
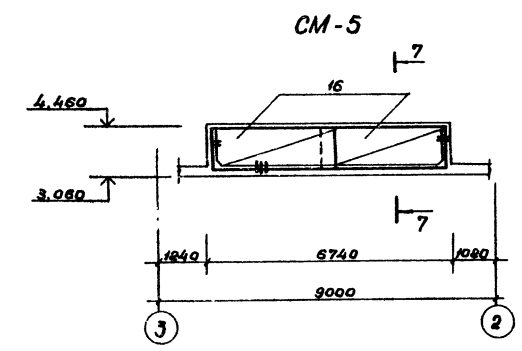
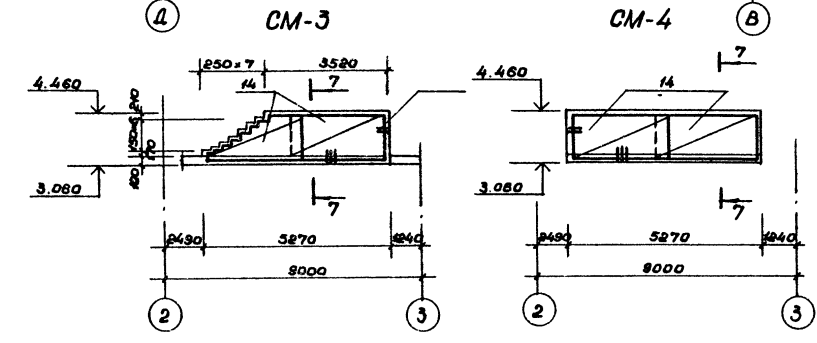
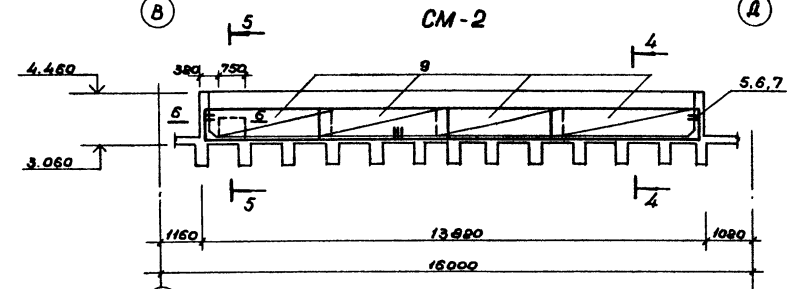
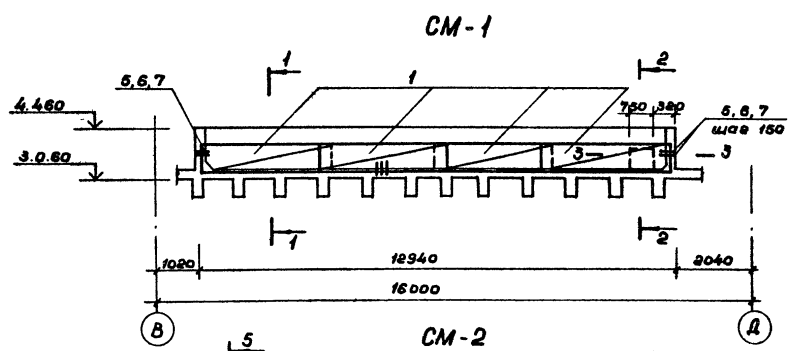
Марка элемента	Изделия арматурные										Всего
	Арматура класса										
	А-III					А-I					
	ГОСТ 5781-82					ГОСТ 5781-82					
	32	28	16	12	Итого	6	8	10	12	Итого	
Ванны монолитные бассейнов	579.32	499.1	463.8	271.2	8879.10	468.5	425.26	740	478.1	1113.62	9992.78

Марка элемента	Изделия арматурные							Общий расход на элемент	
	Сетки сварные ГОСТ 8478-81								
	А-III		А-I		Вр-I				
	ГОСТ 5781-82		ГОСТ 5781-82		ГОСТ 5781-82				
	6	8	Итого	6	8	Итого	5	Итого	
Ванны монолитные бассейнов	257.12	189.12	2762.15	105.14	257.32	8.52	8.52	3744.01	13736.73

УТВ. № 12 от 11.01.2011 г. Разработчик и автор: В.А.М. ШИВА

Изм. №		Баратов		ТП 294-3-36.85		КЭС	
Изм. №		Бизяев		Крытый бассейн для обучения плаванию детей дошкольного и младшего школьного возраста			
Изм. №		Романов		Страницы: Лист Листов			
Изм. №		Исафарова		Р			
Изм. №		Морозова		25			
Изм. №		Морозова		Ванны монолитные бассейнов			
Изм. №		Власова		Спецификация элементов			
Изм. №		Савельева		плиты днища ПД-1			
Изм. №				СОУЗСПОРТПРОЕКТ			
Изм. №				г. Москва			

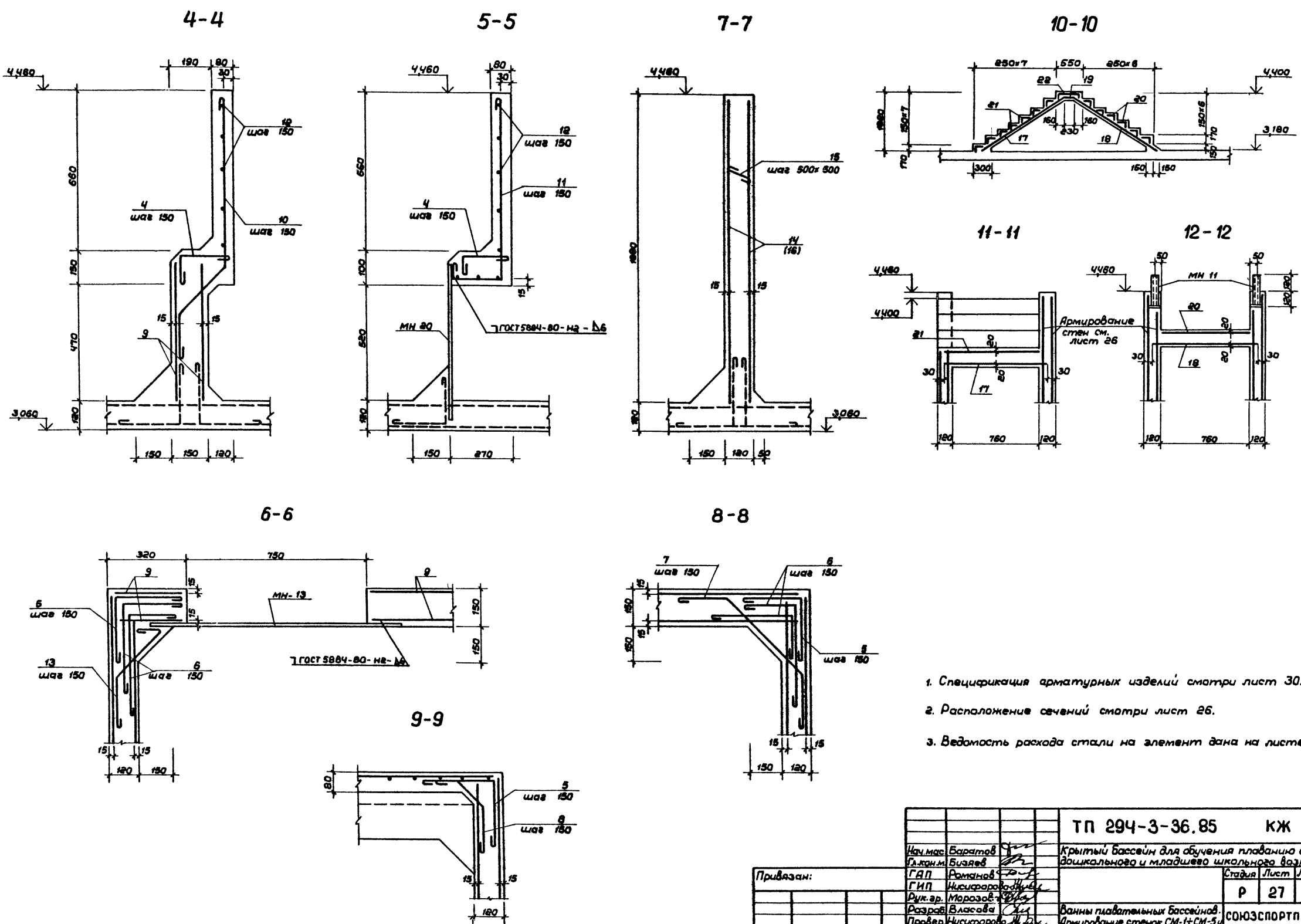
Технический проект 294-3-36.85 Архивом I



Спецификацию арматурных изделий см. отомри лист 28

ТП 294-3-36.85		КЭС
Исполнитель: Баратов С.С.	Контроль: [Signature]	Крытый бассейн для обучения плаванию детей дошкольного и младшего школьного возраста
Клиент: Близев	Контроль: [Signature]	
ГАП: Романов С.С.	Контроль: [Signature]	Этап: Лист 26
ГНП: Никитарава И.И.	Контроль: [Signature]	
Автор: Морозова И.И.	Контроль: [Signature]	СОЮЗСПОРТ ПРОЕКТ г. Москва
Разработчик: Власова	Контроль: [Signature]	
Проверка: Никитарава И.И.	Контроль: [Signature]	
Исполнитель: Савельева	Контроль: [Signature]	Взрыватель: [Signature]

Привязан			
И.И.В.И.З.			



1. Спецификация арматурных изделий смотри лист 30.
2. Расположение сечений смотри лист 26.
3. Ведомость расхода стали на элемент дана на листе 30.

ТП 294-3-36.85		КЖ	
Исполн. Баратов	Провер. Морозов	Крытый бассейн для обучения плаванию детей дошкольного и младшего школьного возраста	
Гл. кон. Бизяев	Проект. Морозов	Стадия	Лист Листов
ГАП Романов	Разреш. Власова	Р	27
ГИП Ниссаров	Проект. Ниссаров	Данные плавательных бассейнов	
Рук. пр. Морозов	Н. контр. Савельева	Армирование стен см. лист 26 и марша ЛМ-1. Сечения 4-4+12-12	
Привезан:		СОЮЗСПОРТПРОЕКТ	
Изм. №		в. Москва	

Ш.В. Шеняев, Подпись и дата. Взам. инв. №

Ведомость деталей

Поз.	Эскиз
3	
4	
5	
6	
7	
8	
10	
11	
13	
15	

Спецификация элементов стенок ванн СМ-1 ÷ СМ-5 и марша ЛМ-1

Кол.	Примечание	Наименование	Обозначение	Зона	Площадь
Стенка СМ-1					
Сборочные единицы					
Сетки сварные ГОСТ 8478-81					
Б4	1	С В А I - 150 800x3450 25 В А I - 100 25	8		14,88 кв
Детали					
6 А I ГОСТ 5781-82					
Б4	2	ℓ = 3450	16		0,71 кв
	3	ℓ = 1080	87		0,24 кв
	4	ℓ = 380	87		0,08 кв
	5	ℓ = 450	18		0,09 кв
	6	ℓ = 680	24		0,17 кв
	7	ℓ = 740	12		0,16 кв
	8	ℓ = 590	8		0,13 кв
Материалы					
Бетон марки М300 245 м ³					
Стенка СМ-2					
Сборочные единицы					
Сетки сварные ГОСТ 8478-81					
Б4	9	С В А I - 150 600x3650 25 В А I - 100 75	8		8,78 кв
Детали					
В А I ГОСТ 5781-82					
	10	ℓ = 1280	87		0,50 кв
	11	ℓ = 1180	6		0,47 кв
6 А - I ГОСТ 5781-82					
Б4	12	ℓ = 3650	20		0,81 кв
	4	ℓ = 380	93		0,08 кв
	5	ℓ = 450	18		0,09 кв
	6	ℓ = 680	20		0,17 кв
	7	ℓ = 740	15		0,16 кв
	8	ℓ = 590	10		0,13 кв
	13	ℓ = 690	5		0,15 кв
Материалы					
Бетон марки М300 243 м ³					
Стенки СМ 3/СМ 4					
Сборочные единицы					
Сетки сварные ГОСТ 8478-81					
Б4	14	С В А I - 150 1290x2110 55 В А I - 100 45	4		18,81 кв
Детали					

Спецификация элементов стенок ванн СМ-1 ÷ СМ-5 и марша ЛМ-1 (продолжение)

Кол.	Примечание	Наименование	Обозначение	Зона	Площадь
Материалы					
Бетон М300 0,85/0,81 м ³					
Стенка СМ-5					
Сборочные единицы					
Сетки сварные ГОСТ 8478-81					
Б4	16	С В А I - 150 1290x3450 25 В А I - 100 45	4		24,29 кв
Детали					
ф В А I ГОСТ 5781-82					
	15	ℓ = 180	42		0,04 кв
Материалы					
Бетон марки М300 1,05 м ³					
Марш ЛМ-1					
Сборочные единицы					
Сетки сварные ГОСТ 8478-81					
Б4	17	С В А I - 100 2440x940 20 В А I - 100 120	1		16,06 кв
Б4	18	С В А I - 100 2300x900 20 В А I - 100 100	1		14,94 кв
Б4	19	С В А I - 100 940x490 20 В А I - 100 20	1		3,06 кв
Б4	20	С В А I - 100 400x760 30 В А I - 100 50	6		1,07 кв
Б4	21	С В р I - 100 400x850 25 В р I - 100 50	7		1,28 кв
Б4	22	С В р I - 100 850x760 30 В р I - 100 25	1		1,91 кв
Материалы					
Бетон марки 300 0,54 м ³					

Лица, подписавшие и утвердившие проект

Привязан:

Имя	Фамилия	Подпись	Должность
И.конт.м	Бизяев		Инженер
Г.И.П.	Романов		Инженер
Г.И.П.	Ниссифорова		Инженер
Р.к.з.р.	Морозова		Инженер
Р.к.з.р.	Власова		Инженер
П.к.к.р.	Ниссифорова		Инженер
И.конт.м	Савельева		Инженер

ТП 294-3-36.85 КЖ

Крытый бассейн для обучения плаванию детей дошкольного и младшего школьного возраста

Стация Лист Листов

Р 28

Ванны плавательных бассейнов. Спецификация элементов стенок СМ-1-СМ-5 лестничного марша ЛМ-1

СОЮЗСПОРТПРОЕКТ Москва

Тиловой проект 294-3-36.85 Альбом I

Схема армирования БМ-1

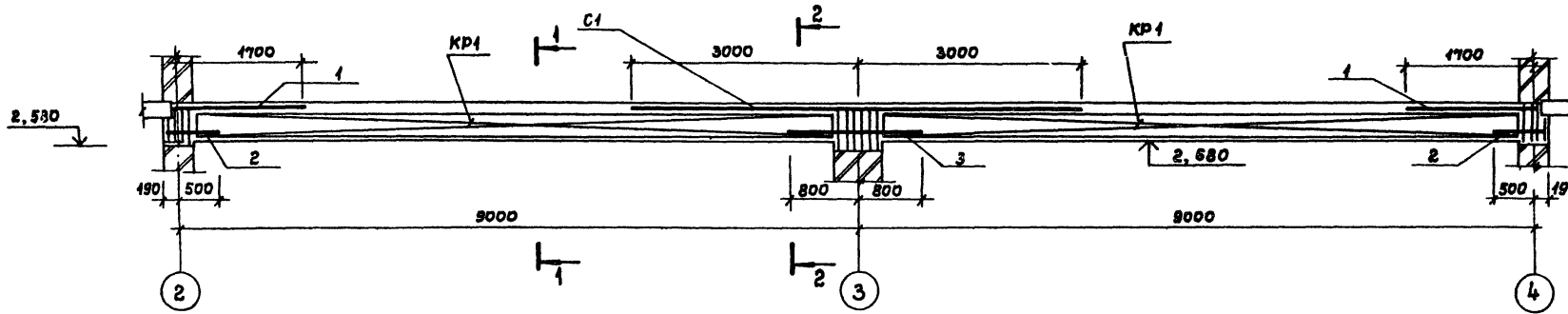


Схема армирования БМ-2

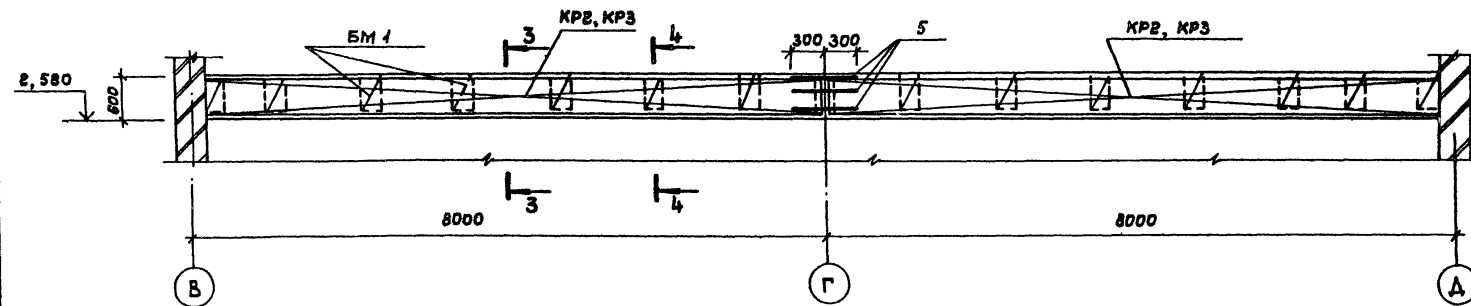
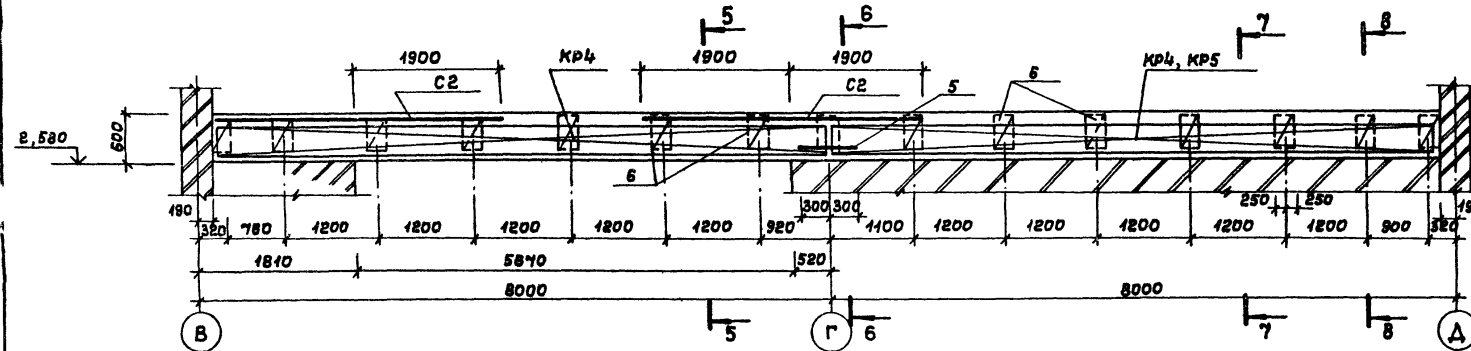
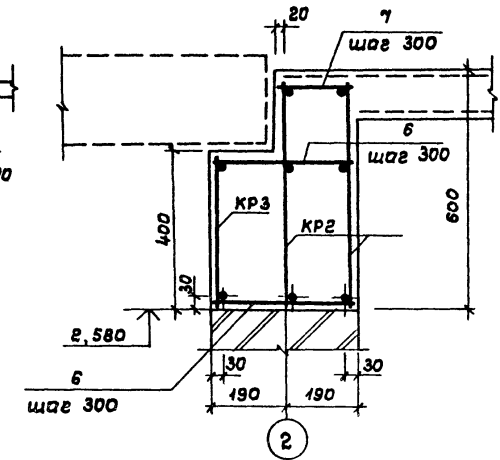


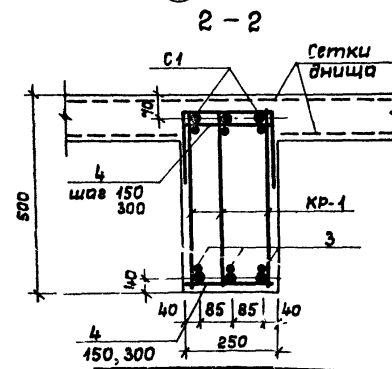
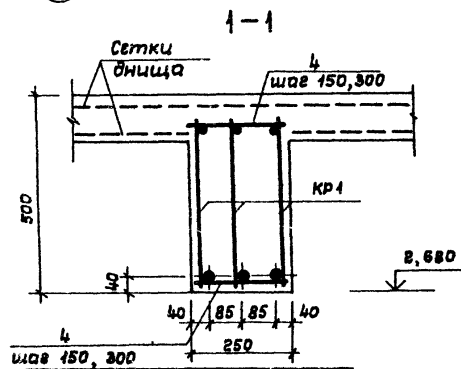
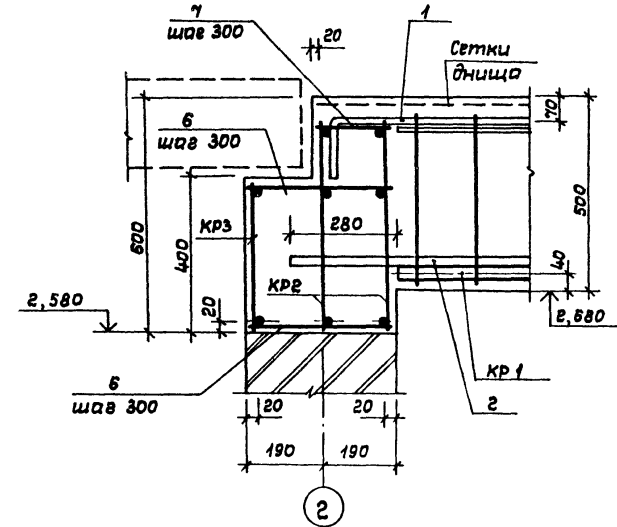
Схема армирования БМ-3



3-3



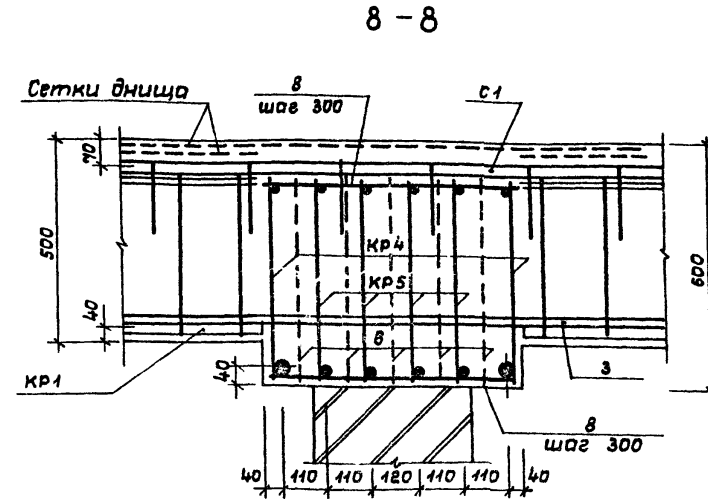
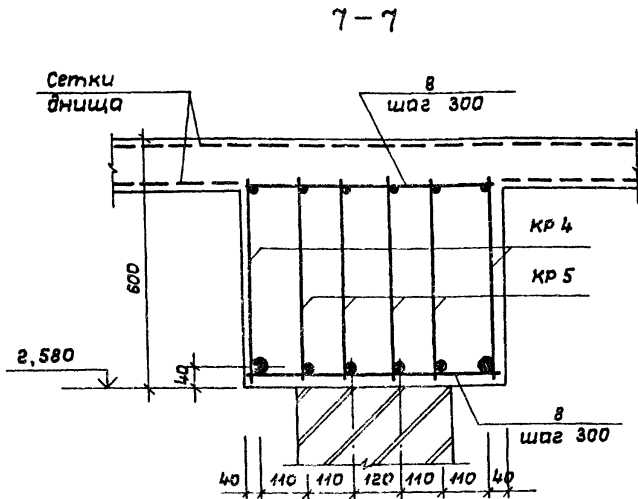
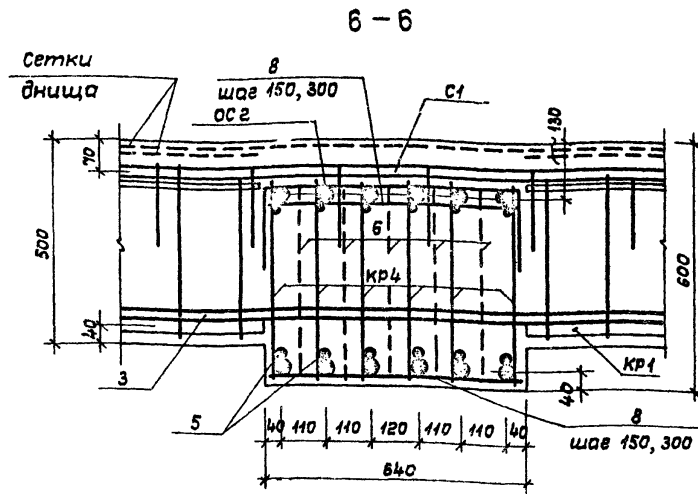
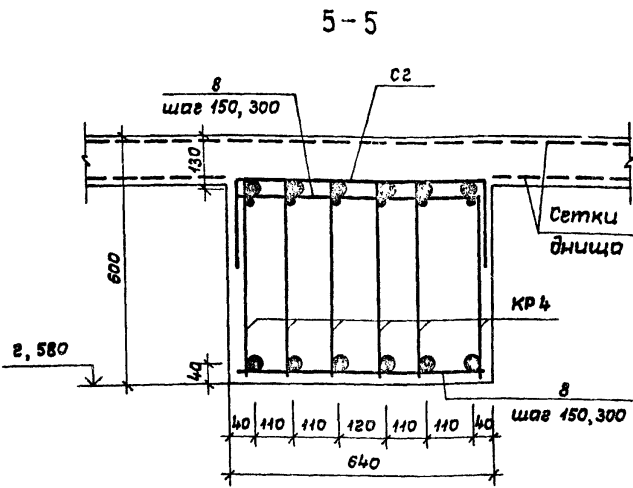
4-4



1. Спецификация арматурных изделий смотри лист 30.
2. Расположение сечений смотри лист 30.

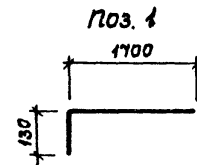
Привязан

ТП 294-3-36.85		КЖ	
Крытый бассейн для обучения плаванию детей дошкольного и младшего школьного возраста			
Исполнители: Баратов, Бузгаль, Романов		Стадия: Лист 29	
Главный инженер:		СОУЗ СПОРТПРОЕКТ г. Москва	



Ведомость расхода стали на элемент, кг

Марка элемента	Изделия арматурные											Общий расход на элемент		
	Арматура класса А-III					Всего	Сетки сварные ГОСТ 8478-81						Всего	
	ГОСТ 5781-82						В-Р-I	ГОСТ 5781-82						
	32	28	16	12	Итого			6	8	Итого	5			Итого
БМ-1	332,94	30,54	14,58	513,06	11,28	11,6	28,88	541,94	-	-	-	-	541,94	
БМ-2	-	-	122,08	122,08	15,6	18,72	34,32	156,4	-	-	-	-	156,4	
БМ-3	679,2	-	5,7	240,6	926,58	11,44	36,0	19,76	67,2	993,78	120,0	120,0	1113,78	
СМ-1	-	-	-	-	48,00	-	-	48,00	48,00	-	30,64	88,4	119,12	168,12
СМ-2	-	-	-	-	33,11	46,32	79,43	79,43	-	-	25,92	68,32	94,24	173,67
СМ-3	-	-	-	-	0,92	-	0,92	0,92	-	-	21,64	53,6	75,24	76,16
СМ-4	-	-	-	-	4,32	-	4,32	4,32	-	-	21,64	53,6	75,24	76,56
СМ-5	-	-	-	-	4,68	-	4,68	4,68	-	-	21,64	53,6	75,24	76,56
АМ-1	-	-	12,46	12,46	25	-	-	25	-	-	-	-	25	37
Итого	-	-	-	-	-	-	-	-	-	-	-	-	-	99,99



Спецификация элементов балок БМ-1 ÷ БМ-3

Код	Зона	Позиция	Обозначение	Наименование	Кол-во	Примечание
				Балка металлическая БМ1		
				Сборочные единицы и детали		
			294-З-36.85 - кржи-22	Каркас плоский КР-1	6	65,93 кг
			294-З-36.85 - кржи-25	Сетка сварная С-1	1	106,94 кг
				16 А III ГОСТ 5781-82		
А4	1			l = 1840	6	2,90 кг
Б4	2			l = 590	6	0,93 кг
Б4	3			l = 1600	3	2,52 кг
Б4	4			8 А I ГОСТ 5781-82		
				l = 240	192	0,09 кг
				Материалы		
				Бетон М300	1,62	м³
				Балка монолитная БМ2		
				Сборочные единицы и детали		
			294-З-36.85 - кржи-21	Каркас плоский КР-2	4	23,53 кг
			294-З-36.85 - кржи-24	Каркас плоский КР-3	2	15,86 кг
				12 А III ГОСТ 5781-82		
Б4	5			l = 600	8	1,48 кг
Б4	6			8 А I ГОСТ 5781-82		
Б4	7			l = 360	104	0,14 кг
Б4	7			l = 190	52	0,08 кг
				Материалы		
				Бетон М300	2,65	м³
				Балка монолитная БМ-3		
				Сборочные единицы и детали		
			294-З-36.85 - кржи-23	Каркас плоский КР-4	8	72,25 кг
			294-З-36.85 - кржи-24-01	Каркас плоский КР-5	4	16,64 кг
			294-З-36.85 - кржи-26	Сетка сварная С-2	2	158,44 кг
				16 А III ГОСТ 5781-82		
Б4	5			l = 600	6	0,95 кг
				8 А I ГОСТ 5781-82		
				l = 620	144	0,25 кг
				Сетки сварные ГОСТ 8478-81		
Б4	6			С 8 А III - 150	500 × 500	25
				8 А III - 150	25	75
				Материалы		
				Бетон М300	4,8	м³

ТП 294-З-36.85 КЖ

Исполнитель: Баратов С.И.
 Главноинженер: Вязьев
 Проектант: Романов
 Инженер: Нисифорова
 Инженер: Мухоморова

Крытый бассейн для оздоровления плаванию детей дошкольного и младшего школьного возраста

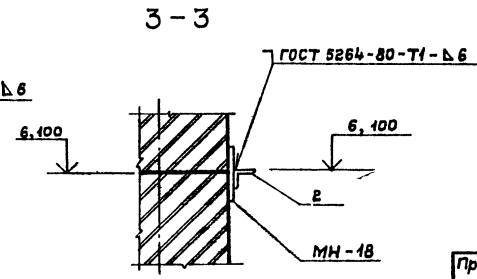
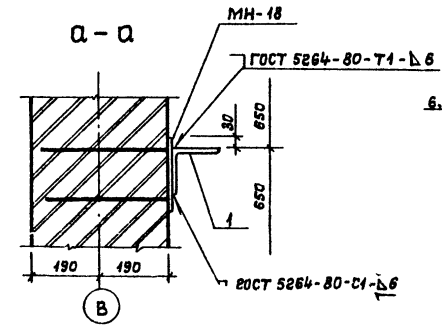
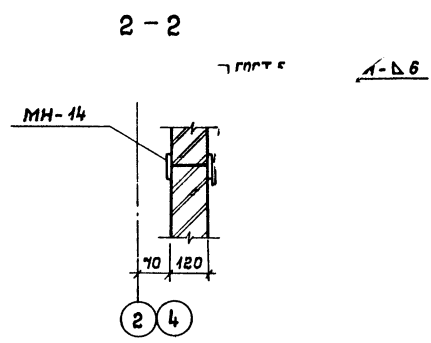
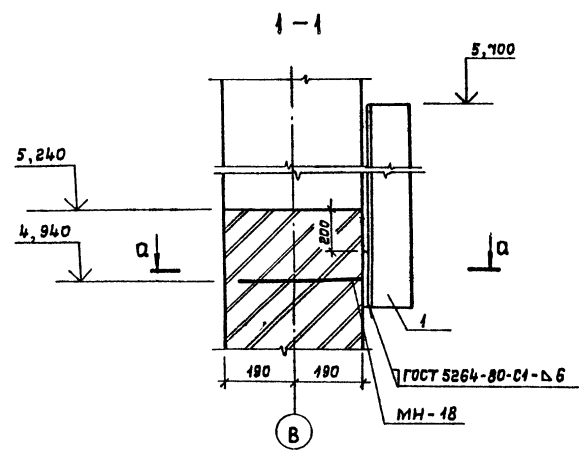
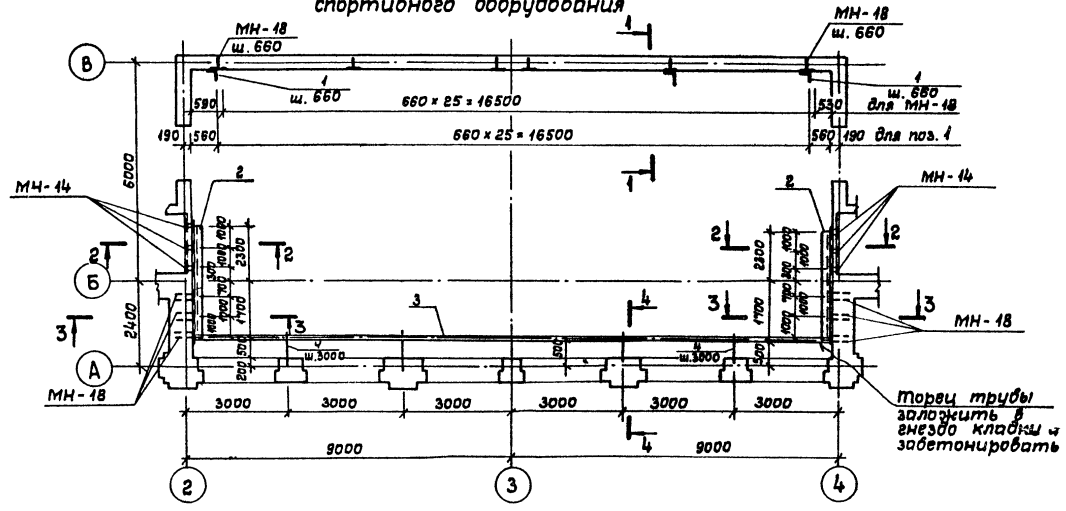
Ванны плавательных бассейнов. Арматура балок БМ-1 ÷ БМ-3. Сечения 5-5 ÷ 8-8.

Лист 30

СОЮЗСПОРТПРОЕКТ г. Москва

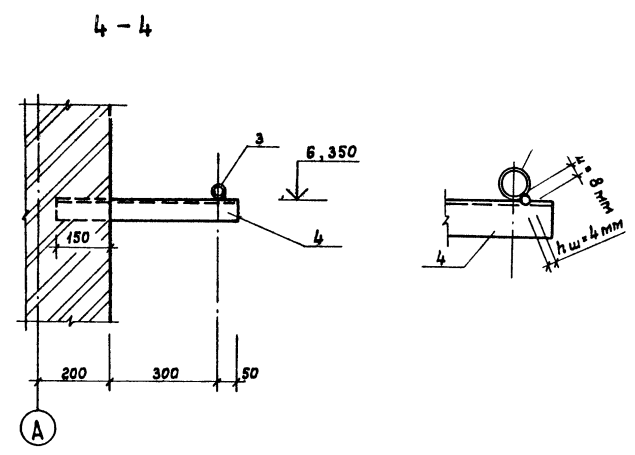
Типовой проект № 3-36.85

Схема расположения закладных деталей для крепления спортивного оборудования



Спецификация к схеме расположения закладных деталей

Марка поз.	Обозначение	Наименование	Кол-во	Масса ед., кг	Примечание
Деталь закладная					
МН-14	294-3-36.85-КЖИ-12	МН-14	6	1,26	
МН-18	294-3-36.85-КЖИ-7	МН-18	32	2,14	
1		Л.125x125x10 ГОСТ 8509-72* ϕ=850	26	16,30	
2		Л.50x50x5 ГОСТ 8509-72* ϕ=4000	2	15,	
3		Труба 50x3,0 ГОСТ 3262-75			
		ϕ = 8000	2	39,00	
4		Л.50x50x5 ГОСТ 8509-72*			
		ϕ = 500	5		



Привязан

ТП 294-3-36.85		КЖ	
Исполн:	Баратов	крытый бассейн для обучения плаванию детей дошкольного и младшего школьного возраста	
Конст:	Бизяев	Этадия	Лист
	Романов	Р	31
	Мисирова	СОЮЗСПОРТПРОЕКТ	
	ЭШРП	г. Москва	