

Типовые материалы для проектирования
407-03-439.87

Трансформаторная подстанция закрытого типа
напряжением 110/6-10 кВ по схеме 110-4
с трансформаторами до 63(80) МВ. А
в сборном железобетоне

Альбом VIII
Строительные изделия

Годен только для справок

переведен в МП (подержан
для использования)
21-11-2005

Инв. № подл. Удостоверение
12322 ТН-78

Типовые материалы для проектирования 407-03-439.87 Альбом VIII

Типовые материалы для проектирования
407-03-439.87

Трансформаторная подстанция закрытого типа
напряжением 110/6-10 кВ по схеме 110-4
с трансформаторами до 63(80) МВ.А
в сборном железобетоне

Состав проекта

- | | | | |
|-------------------------|---|-------------------------|---|
| Альбом I | Пояснительная записка
и указания по применению. | Альбом VI | Архитектурно-строительные решения. |
| Альбом II | Электротехнические решения.
Схемы и компоновочные чертежи. | Альбом VII
части 1,2 | Конструкции и узлы.
Конструкции металлические. |
| Альбом III
части 1,2 | Электротехнические решения.
Конструктивно-монтажные чертежи. | Альбом VIII | Строительные изделия. |
| Альбом IV | Электротехнические решения.
Установка оборудования и детали. | Альбом IX | Санитарно-техническая часть.
Внутреннее отопление и вентиляция.
Водопровод и канализация.
Пожаротушение. |
| Альбом V | Задание заводом на изготовление
комплектного оборудования. | Альбом X | Автоматика пожаротушения.
(из 407-03-441.87) |

Альбом VIII

2238/10

Рабочая документация
утверждена и введена
в действие Минэнерго СССР
Протокол от 16.03.87, № 16.

Разработан
Северо-Западным отделением
института "Энергосетьпроект"

Зам. главного инженера СЭО
института "Энергосетьпроект"
Главный инженер проекта

И.В. Мещеряков
И.В. Мещеряков

В.В. Корпов
В.А. Одинцов

Содержание альбома VIII (начало)

Обозначение	Наименование	стр.
	Содержание альбома	2.. 5
407-03-439.87 - ТТ	Технические требования	6
- АСИ-001	Колонна К19а-1-5А	7
-002	Колонна К19а-1-5Б	8
-003	Колонна К19а-1-5В	9
-004	Колонна К19а-1-5Г	10
-005	Колонна К19а-1-3А	11
-006	Колонна К19а-1-3Б	12
-007	Колонна К19а-1-3В	13
-008	Колонна К79-1-5А	14
-009	Колонна К79-1-5Б	15
-010	Колонна К80-2-3Б	16
-011	Колонна К11а-1-5А	17
-012	Колонна К11а-1-5Б	18
-013	Колонна К79-1-3А	19
-014	Колонна К11а-1-3Б	20
-015	Колонна К11а-1-3А	21
-016	Колонна К16а-1А	22
-017	Колонна К80-2-3А	23
-018	Колонна К19а-1-1А	24
-019	Колонна К80-2-3В	25
-020	Колонна К80-1А	26
-021	Колонна К79-1-1А	27
-022	Колонна К33а-1-4А	28
-023	Колонна К1а-1-5А	29
-024	Колонна К20а-1-5А	30
-025	Колонна К80-2-3В	31
-026	Колонна К80-2-3Г	32
-027	Болка 1БСТ6-2АУТ-1	33
-028	Болка 1БСП12-4АУ-а	34
-029	Ригель ИБ2-1А	35

Обозначение	Наименование	стр.
- АСИ-030	Ригель ИБ2-1Б	36
-031	Ригель ИБ2-1В	37
-032	Ригель ИБ2-1Г	38
-033	Ригель ИБ2-20А	39
-034	Ригель ИБ3-17А	40
-035	Ригель ИБ3-17Б	41
-036	Ригель Б40-1А	42
-037	Ригель Б41-1А	43
-038	Колонна К12а-2-5А	44
-039	Колонна К20а (К20а-2-1А, К20а-1А)	45
-040	Плита ПГ-3АУТ-А	46
-041	Плита ПГ-3АУТ-Б	47
-042	Плита ПГ-3АУТ-В	48
-043	Плита ПГ-3АУТ-Г	49
-044	Плита 2ПГ6-3АТУТ-А	50
-045	Панель стеновая ПС (2ПС9.18.25-А-72-А, 2ПС9.12.25-А-72-А, 2ПС 11.3. 12.25-А-72-А, 2ПС9.3.18.30-А-72-А, 2ПС9.3. 12.30-А-72-А, 2ПС 12.12.30-А-72-А)	51
-046	Деталь закладная МО-1	52
-047	Деталь закладная МО-2	53
-048	Изделие МШ-1	54
-049	Изделие МШ-2	54
-050	Изделие МШ-4	55
-051	Изделие МШ (МШ-5, МШ-12)	55
-052	Изделие МШ (МШ-6, МШ-13)	56
-053	Изделие МШ-7	57
-054	Изделие МШ-9	58
-055	Изделие МШ-14	58
-056	Изделие МШ-10	59
-057	Изделие МШ-15	59

Содержание альбома VIII (продолжение)

Альбом VIII

407-03-43387

для проектирования

1232В, м 78

Обозначение	Наименование	стр.
-АСИ-058	Изделие МШ (МШ-11, МШ-16)	60
-059	Изделие МШ (МШ-17, МШ-19, МШ-20)	61
-060	Изделие МШ (МШ-18, МШ-21)	62
-061	Изделие МШ (МШ-22, МШ-23)	63
-062	Изделие МШ (МШ-24, МШ-25)	64
-063	Изделие МШ (МШ-26, МШ-27)	65
-064	Изделие МШ (МШ-33, МШ-34)	66
-065	Изделие МШ-30	67
-066	Изделие МШ-35	67
-067	Изделие МШ (МШ-36, МШ-40)	68
-068	Изделие МШ (МШ-37, МШ-41)	69
-069	Изделие МШ (МШ-38, МШ-39)	70
-070	Изделие МШ (МШ-42, МШ-43)	71
-071	Изделие МШ (МШ-44, МШ-45)	72
-072	Изделие МШ-46	73
-073	Изделие МШ-47	74
-074	Изделие МШ (МШ-48, МШ-49)	75
-075	Изделие МШ-50	76
-076	Изделие МШ-51	77
-077	Изделие МШ-52	77
-078.а.1	Рама КМ (КМ-1, КМ-2)	78
-078.а.2	—	79
-079	Изделие крепежное КМ (КМ-5, КМ-6)	80
-080	Столик апарный КМ-8	80
-081	Изделие крепежное КМ-3	80
-082	Изделие крепежное КМ-7	80
-083	Столик КМ-4	81
-084	Решетка РМ (РМ1, РМ2)	82
-085	Решетка РМ3	83
-086	Решетка РМ4	84
-087	Решетка РМ (РМ5, РМ-6)	85
-088	Решетка РМ7	86

Обозначение	Наименование	стр.
- АСИ - 089	Решетка РМ8	86
- 090	Ограждение ЛП-1	87
- 091	Ограждение ЛП-2	88
-092	Деталь крепежная МК-2	89
-093	Деталь крепежная МК-6	89
-094	Деталь закладная МК-7	89
-095	Деталь крепежная МК-3	90
-096	Изделие МК-34	90
-097	Деталь абрамлиния МК-10	91
-098	Деталь крепежная МК-11	91
-099	Деталь крепежная МК-12	92
-100	Изделие крепежное МК-14	92
-101	Изделие крепежное МК-15	93
-102	Изделие крепежное МК-16	93
-103	Изделие крепежное МК-13	93
-104	Изделие крепежное МК-17	94
-105	Изделие крепежное МК-18	94
-106	Стойка МК-23	95
-107	Площадка МК-24	95
-108	Болка МК (МК-19... МК-22)	96
-109	анкер МК (МК-25, МК-26)	96
-110	Лестница МК-27	97
-111	Лестница МК-28	98
-112	Изделие МК (МК-29, МК-30)	99
-113	Упар МК-32	100
-114	Ограждение МК(МК-31, МК-62)	100
-115	Лестница МК-33	101
-116	Болка МК (МК-35, МК-36, МК-37)	102
-117	Болка МК (МК-38, МК-41, МК-46)	103
-118	Болка МК (МК-39, МК-40)	104
-119	Изделие МК-45	105
-120	Болка МК-42	105

Формат А3

Альбом №11

4.07-03-439.87

Типовые материалы
для проектирования

Ш.Б. Мейланд
1992г.ч.8

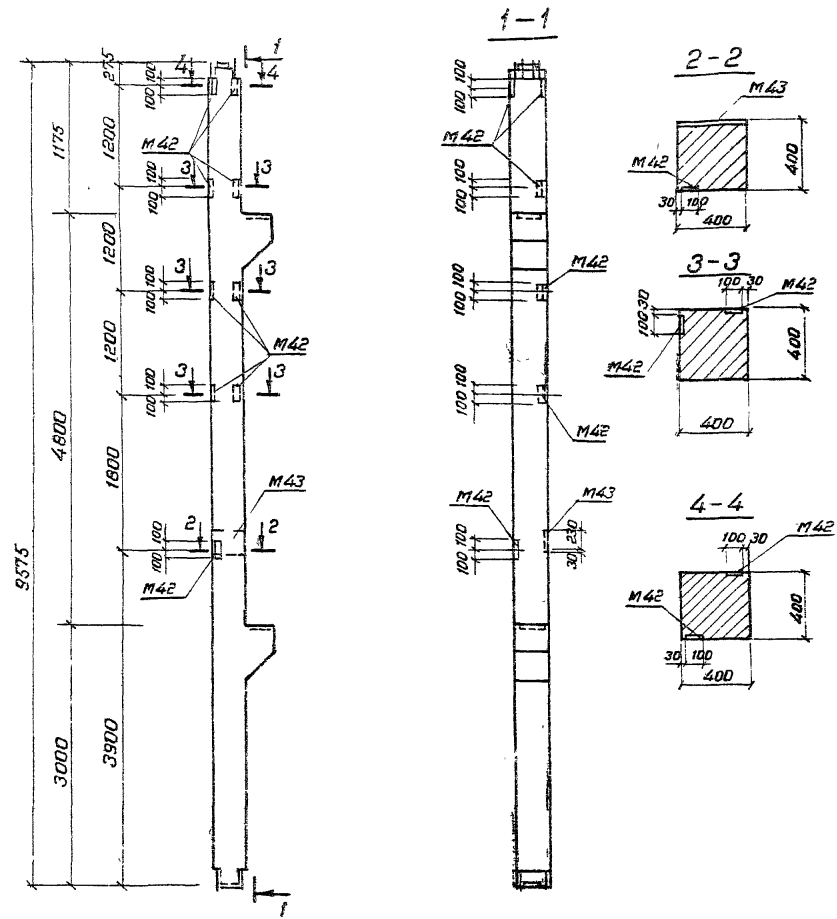
Содержание альбома VIII (продолжение)

Обозначение	Наименование	стр.
- АСИ-121	Насадка НС	106
- 122	Балка МК-43	
- 123	Балка МК-47	107
- 124	Балка МК-44	
- 125	Деталь закладная МК (МК-48, МК-49)	108
- 126	Деталь закладная МК-50	109
- 127	Деталь закладная МК-51	
- 128	Балка М-1	110
- 129	Балка М-2	111
- 130	Изделие М-3	
- 131	Деталь закладная МН1	112
- 132	Изделие М-4	
- 133	Изделие М-5	113
- 134	Изделие М-6	
- 135	Изделие М-7	114
- 136	Изделие М-8	
- 137	Дпора М-9	115
- 138	Балка М-10	
- 139	Изделие М-11	116
- 140	Изделие М-12	117
- 141	Деталь закладная М (М-13... М-15)	118
- 142	Деталь закладная М-16	119
- 143	Деталь закладная М-17	
- 144	Деталь закладная М (М-18, М-19)	120
- 145	Деталь закладная М-20	121
- 146	Деталь закладная М-21	
- 147	Деталь закладная М-22	122
- 148	Деталь закладная М-23	
- 149	Деталь закладная М (М-24, М-25)	123
- 150	Деталь закладная М-26	
- 151	Деталь закладная М (М-27... М-29)	124

Обозначение	Наименование	
- АСИ-152	Деталь закладная М-30	125
- 153	Деталь закладная М-31	
- 154	Изделие МШ (МШ-58, МШ-59, МШ-61, МШ-62)	126
- 155	Изделие МШ-60	127
- 156	Изделие МШ (МШ-63, МШ-66)	128
- 157	Изделие МШ (МШ-64, М-65)	129
- 158	Деталь закладная МК-52	130
- 159	Деталь закладная МК-53	
- 160	Изделие МН2	131
- 161	Изделие МН3	
- 162	Изделие МК-54	132
- 163	Изделие МК-55	
- 164	Изделие МК-56	133
- 165	Деталь закладная МК-58	
- 166	Деталь закладная МК-59	134
- 167	Деталь закладная МК-60	
- 168	Деталь закладная МК-57	135
- 169	Элемент крепежный М-39	
- 170	Элемент крепежный М-40	136
- 171	Элемент крепежный М-41	
- 172	Элемент крепежный М-44	137
- 173	Петля М-42	
- 174	Элемент крепежный М-45	138
- 175	Деталь закладная МК-61	
- 176	Петля М-61	139
- 177	Элемент крепежный М-62	
- 178	Элемент крепежный М-64	140
- 179	Элемент крепежный М-65	
- 180	Изделие МШ-81	141
- 181	Изделие МШ (МШ-91, МШ-92)	142
- 182	Изделие М-73	
- 183	Изделие М-74	143
- 184	Лестница МК-63	

проектирования 407-03-439.87

Изм № подл 12022м-78
Листов № 1
Листов № 1
Взам инв №



Арматур	Звезда	Поз.	Обозначение	Наименование	Кол	Приме-чание
				<u>Документация</u>		
			1.420-12 вып.2	Колонна К19а-1-5		
				<u>Сборочные единицы</u>		
A3			1.420-12 вып.5 л.8	Деталь закладная М43	1	

Ведомость расхода стали на дополнительные закладные изделия

Марка элемента	Изделия закладные				Всего
	Арматура класса		Прокат марки		
	А-III		В Ст.3		
	ГОСТ 5781-82*		ГОСТ 82-70*		
	φ16	Итого	260x12	Итого	
К19а-1-5А	3.3	3.3	9.3	9.3	12.6

В колонне К19а-1-5А установить закладные детали М42 и дополнительную закладную деталь М43 по данному чертежу. Остальное - по колонне К19а-1-5-серия 1.420-12 вып.2. Количество закладных деталей М42 соответствует спецификации, приведенной в серии.

И контр	Ковалев	А.С.	501.17
Нач отд	Ротенский	О.И.	501.17
Гип	Одинцов	В.В.	501.17
Гип стр.	Парфенов	В.В.	501.17
Рук ер	Кулешова	М.И.	501.17
Пробер	Шленова	М.И.	501.17
Интенс	Моззев	М.И.	501.17

407-03-439.87-АСИ-001

Колонна К19а-1-5А

Стандарт	Масса	Масштаб
Р	4100	1:50 1:20
Лист	Листов 1	

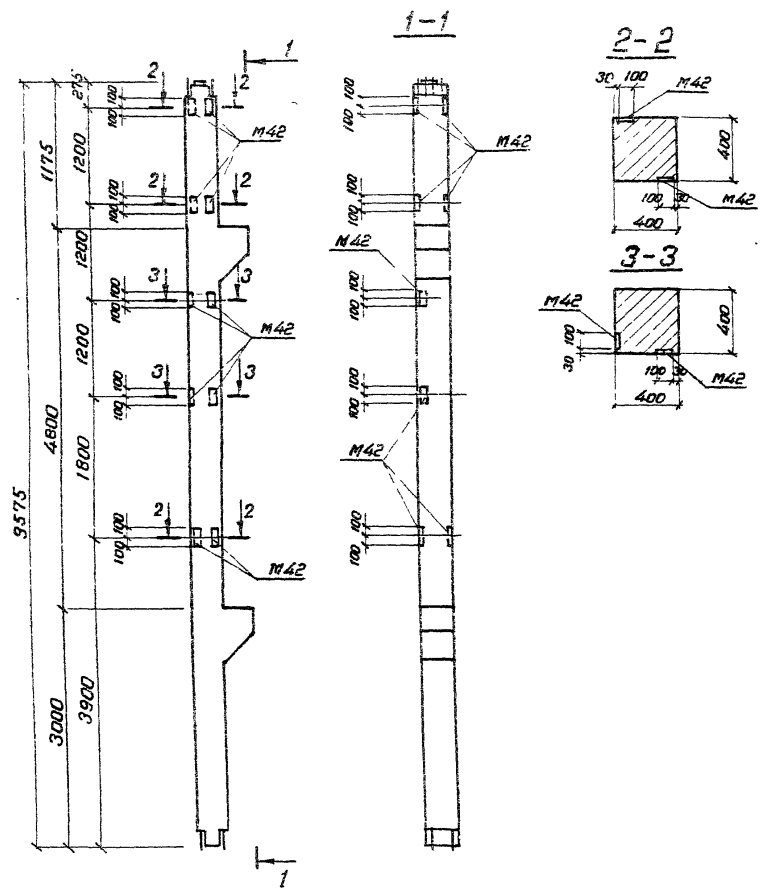
ЭНЕРГОСЕТЬПРОЕКТ
Сборка - Заключенные акты
ЛЕНИГРАД

Копировал кол

Формат А3

Типовые материалы для проектирования
 407-03-439.87
 А 15601.1

Инв. № листа 12922001-16
 Подпись и дата
 03.01.87



В колонне К 19а-1-5Б закладные детали М42
 устанавливать по данному чертежу,
 Остальное — по колонне К 19а-1-5-серия 1.420-12 вып. 2
 Количество закладных деталей М42 соответствует
 спецификации, приведенной в серии.

И. КОНТР	Новиков	<i>[Signature]</i>	5.03.87
Нач. отд.	Романский	<i>[Signature]</i>	5.03.87
ГИП	Одинцов	<i>[Signature]</i>	5.03.87
ГИП стр.	Парфенов	<i>[Signature]</i>	5.03.87
Рук. пр.	Купцова	<i>[Signature]</i>	5.03.87
Провер.	Шленов	<i>[Signature]</i>	5.03.87
Инженер	Мазеда	<i>[Signature]</i>	5.03.87

407-03-439.87-АСИ-002

Колонна К 19а-1-5Б

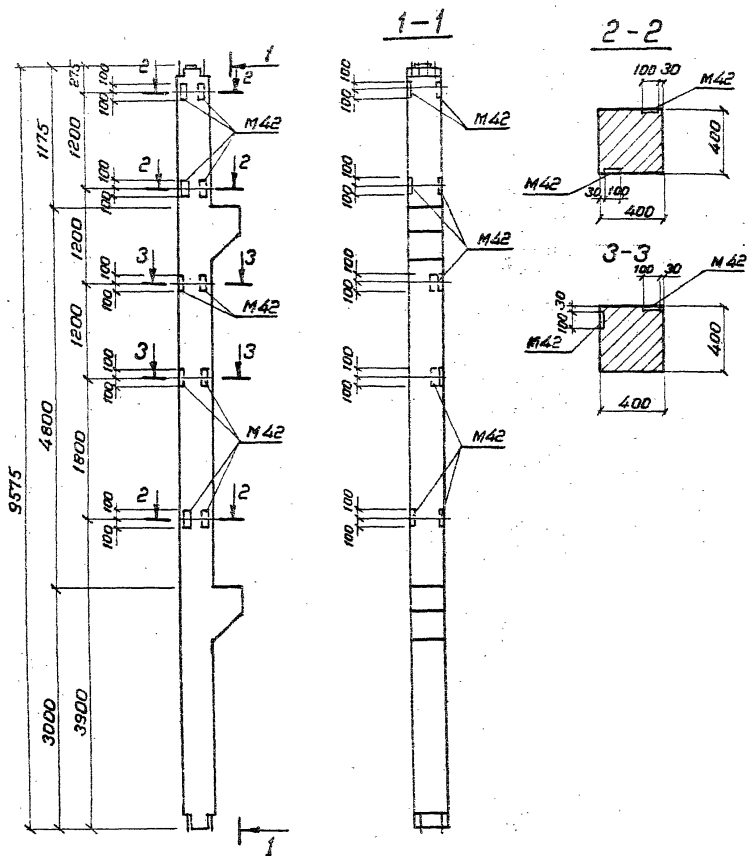
Стандия	Масса	Масштаб
P	4100	1:50, 1:20
Лист	Листов 1	
ЭНЕРГОСЕТЬПРОЕКТ Союзно-Станционное отделение Ленинград		

Копирован Кол.

Формат А3

Альбом № 407-03-439.87
 Типовые материалы для проектирования

№ п/п	№ подл.	Подпись и дата	Взам. инв. №
1	1292271-70		



В колонне К 19а-1-5Г закладные детали М42
 устанавливаются по данному чертежу
 Остальное - по колонне К 19а-1-5-серия 1.420-12
 вып. 2
 Количество закладных деталей М42 соответствует
 спецификации, приведенной в серии.

И. контр.	Ковалев	<i>[Signature]</i>	5.03.87
Нач. отд.	Роменский	<i>[Signature]</i>	5.03.87
ГИП	Овлинцов	<i>[Signature]</i>	5.03.87
ГИП ст.	Парфенов	<i>[Signature]</i>	5.03.87
Ручк. вр.	Кудяшова	<i>[Signature]</i>	5.03.87
Провер.	Шпенюва	<i>[Signature]</i>	5.03.87
Инженер	Мазаева	<i>[Signature]</i>	5.03.87

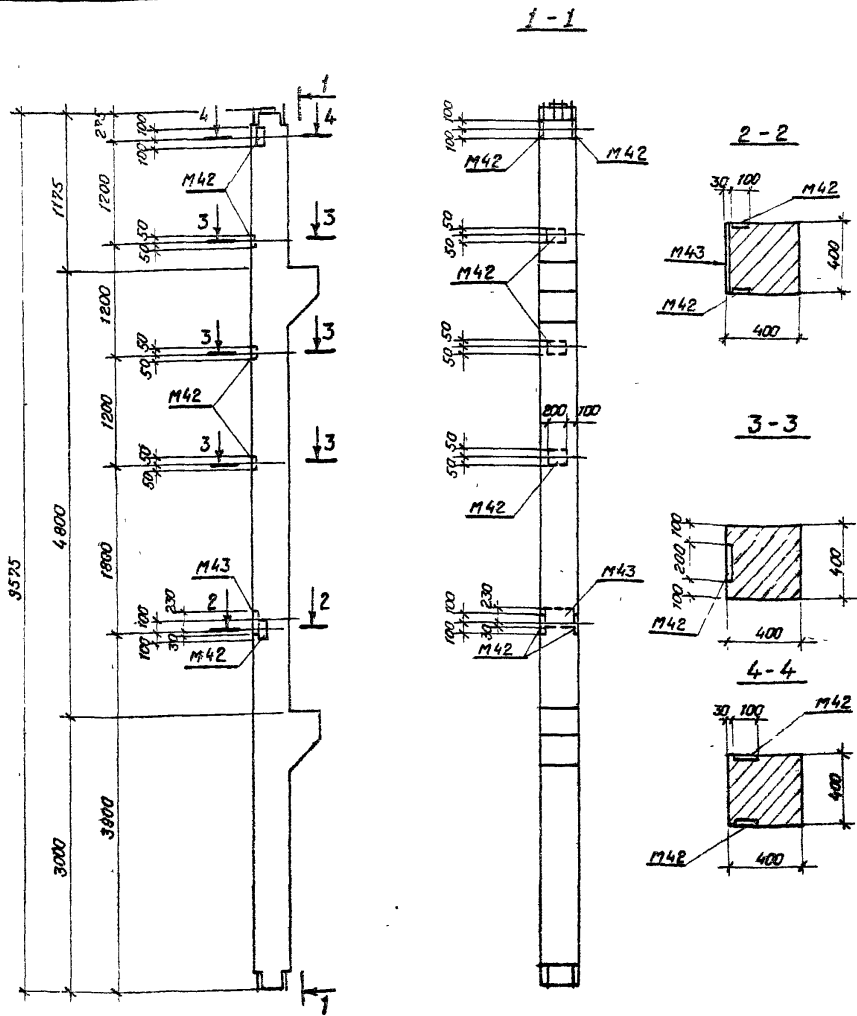
407-03-439.87-АСИ-004

Колонна К 19а-1-5Г

Стадия	Маза	Наситяб
Р	4100	1:50 1:20
Лист	Листов	
ЭНЕРГОСЕТЬПРОЕКТ Северо-Западное отделение Ленинград		

Копировал Коз.

Формат А3



В колонне К19а-1-3А установить закладные детали М42 и М43 по данному чертежу.
Остальное - по колонне К19а-1-3-серия 1.420-12 вып 2
Количество закладных деталей М42 соответствует спецификации, приведенной в серии.

Формат	Этаж	ЛРЗ	Обозначение	Наименование	Кол.	Примечание
				<u>Документация</u>		
			1.420-12 вып. 2	Колонна К19а-1-3		
				<u>Сборочные единицы</u>		
А3	-		1.420-12 вып. 5 д. 8	Деталь закладная М43	1	

Ведомость расхода стали на дополнительные закладные изделия КТ

Марка элемента	Изделия закладные				Всего
	Арматура класса		Прокат марки		
	А-III		ВСт3		
	ГОСТ 5781-82 *		ГОСТ 82-70 *		
	φ16	Шпана	-260x12	Шпана	
К19а-1-3А	3.3	3.3	2.3	3.3	12.6

№р. кон.	Ковалев	А.В. ДИДИ	407-03-439. 87-АСИ-005		
Нач. отд.	Романский	С.В. ДИДИ	Студия	Масса	Масштаб
ГИП	Одинцов	В.В. ДИДИ	F	4100	1:50 1:20
ГИПстар	Парфенова	М.В. ДИДИ	Колонна К19а-1-3А		
РЧК ГР	Кулашова	М.В. ДИДИ			
Провер	Шленова	М.В. ДИДИ			
Утвержден	Махарава	М.В. ДИДИ	Лист	Листов 1	
			"ЭНЕРГОСЕТЬПРОЕКТ" Северо-Западное отделение Депинград		

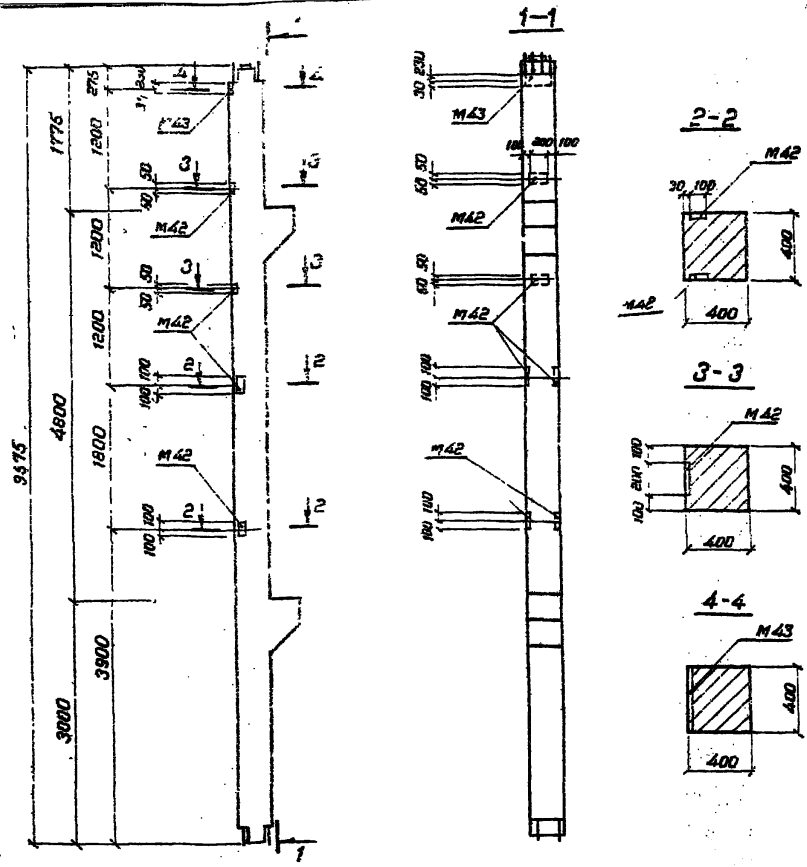
Напирован Коз

Формат А3

407-03-439.87
Алабын 107

Типовые материалы для проектирования

Имя, № поляр. Подпись и дата. Узам. инв. №



В колонне К 19а - 1 - 35 установить закладные детали М 42 и М 43 по данному чертежу
Остальное - по колонне К 19а - 1 - 3 - серия 1.420-12 вып. 2
Количество закладных деталей М 42 соответствует спецификации, приведенной в серии.

Формат	Этаж	Поз.	Обозначение	Наименование	Кол. Присл. чамль
			1.420-12	вып. 2	Документация
				Колонна К 19а - 1 - 3	
				Сборочные единицы	
А3			1.420-12	вып. 5 л. в	Деталь закладная М 43 1

Ведомость расхода стали на дополнительные закладные изделия, шт

Марка элемента	Изделия закладные				Всего
	Арматура класс		Прокат марки		
	А - III		В Ст 3		
	ГОСТ 5781 - 82*		ГОСТ 82 - 10*		
	Ф 16	Уголок	250x125	Уголок	
К 19а - 1 - 35	3.3	3.3	9.3	9.3	12.6

И. контр.	Ковалев	М.С.	01.03.87
Нач. отд.	Роменский	В.И.	01.03.87
Гип.	Одинцов	В.И.	01.03.87
Гип. стр.	Парфенов	А.И.	01.03.87
Рис. эр.	Кулешова	М.И.	01.03.87
Пробер.	Шленова	В.И.	01.03.87
Инженер	Мазова	М.А.	01.03.87

407-03-439.87 - АСИ-006

Колонна К 19а-1-35

Стальная	Марка	Масштаб
Р	4100	1:50 1:20
Лист	Листов 1	

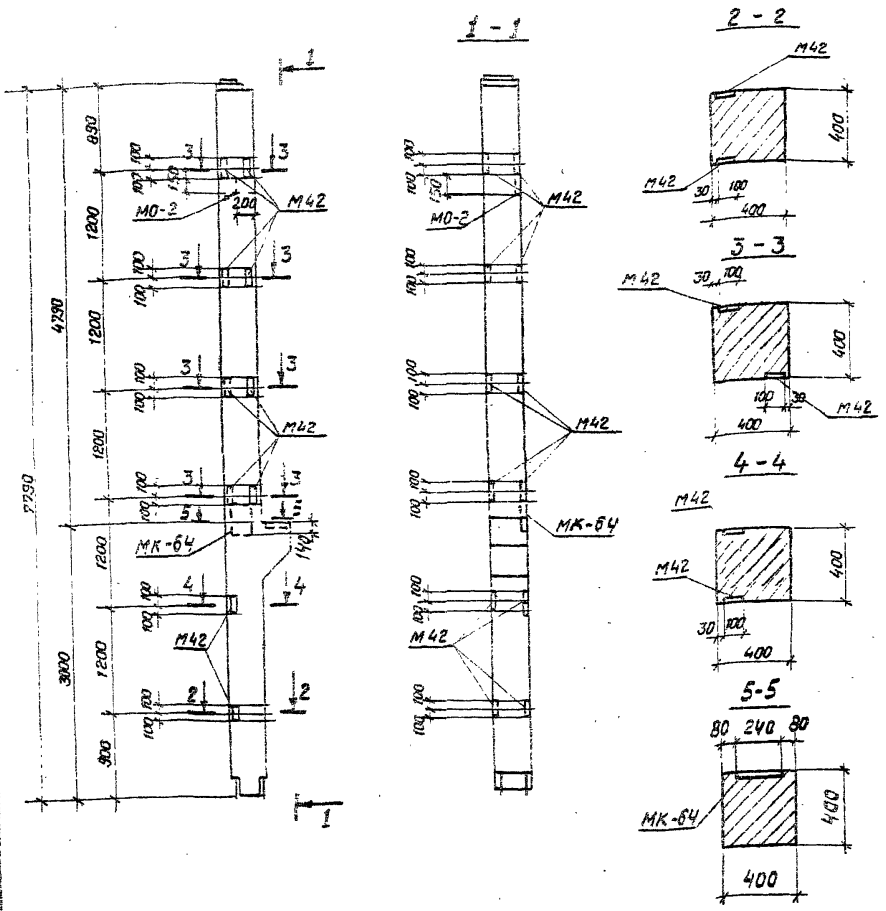
ЭНЕРГОСЕТЬПРОЕКТ
Северо-Западное отделение
Ленинград

Контроль Кос.

Формат А3

Альбом № 10

Типовые материалы для проектирования 407-03-439.87



Формат	Зона	Поз.	Обозначение	Наименование	Кол.	Примечание
				<u>Документация</u>		
			1.420-12	вып. 4		Колонна К79-1-5
				<u>Сборочные единицы</u>		
А4			АСИ-047	Деталь закладная MO-2	1	
А4			-185	Деталь закладная МК-64	1	

Ведомость расхода стали на дополнительные закладные изделия, кг

Марка элемента	Изделия закладные						Всего
	Арматура класса			Прокат марки			
	А-III			В Ст3			
	ГОСТ 5781-82 *			ГОСТ 103-76 *			
	φ12	φ16	Итого	10 × 150	240 × 12	Итого	
К79-1-5А	1,2	3,3	4,5	2,4	7,7	10,1	14,6

Имя, № табл. 129221М-1В
Подпись и дата. Взам инв. №

В колонне К79-1-5А закладные изделия М42 и МО-2 и МК-64 установить по данному чертежу. Закладную М42-исключить. Остальное - по колонне К79-1-5-серия 1.420-12 вып. 4. Количество закладных деталей М42 соответствует спецификации, приведенной в серии.

Нар. кон.	Ковалев	<i>М.В.</i>	05.03.87
Нач. отд.	Роменский	<i>Л.И.</i>	05.03.87
Гип.	Одинцов	<i>В.В.</i>	05.03.87
Гип.ст.	Порченко	<i>Л.И.</i>	05.03.87
Р.ч.г.р.	Кулешова	<i>М.И.</i>	05.03.87
Провер.	Шленова	<i>В.И.</i>	05.03.87
Инженер	Мазуров	<i>А.И.</i>	05.03.87

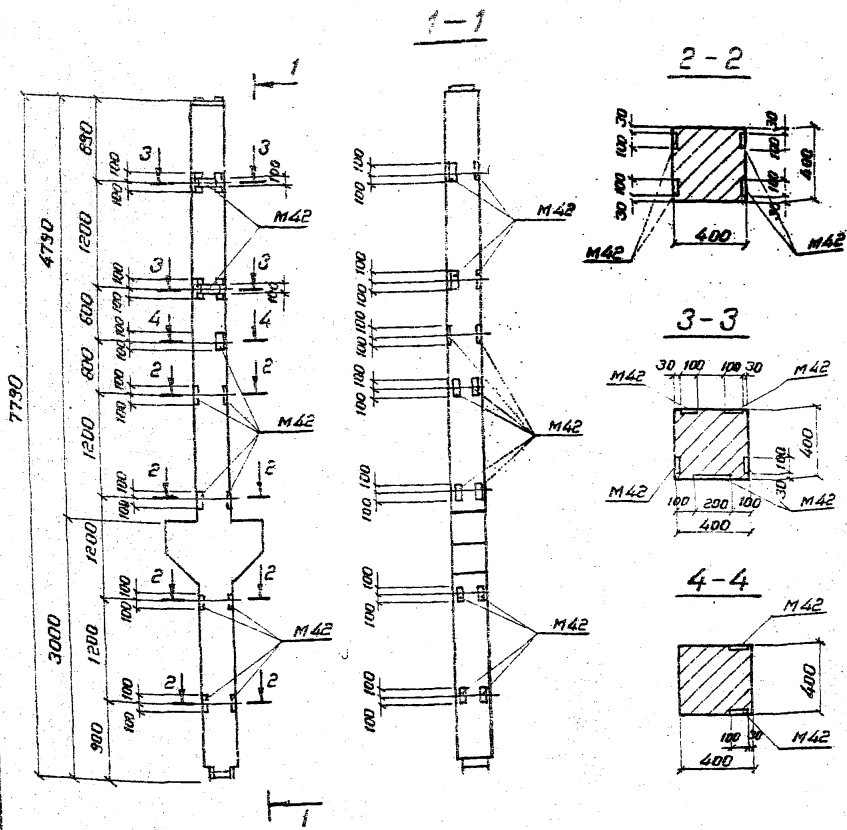
407-03-439.87-АСИ-008

Колонна К79-1-5А

Студия	Масса	Масштаб
Р	3400	1:50 1:20
Лист	Листов 1	
«ЭНЕРГОСЕТЬПРОЕКТ» Северо-Западное отделение Ленинград		

Копировал Коз.

Формат А3



В колонне К80-2-3 Б закладные детали М42 установить по данному чертежу. Расход на недостающие марки М42 дан в спецификации

Остальное - по колонне К80-2-3-серия 1.420-12 вып. 4

Формат	Зона	Поз.	Обозначение	Наименование	Кол.	Примечание
				<u>Документация</u>		
			1.420-12 вып.4	Колонна К80-2-3		
				<u>Сборочные единицы</u>		
А3			1.420-12 вып.5 л.в	Деталь закладная М42	16	

Ведомость расхода стали на дополнительные закладные изделия, кг

Марка элемента	Изделия закладные			Всего	
	Арматура класса А-III		Прокат марки В Ст 3		
	ГОСТ 5781-82*				ГОСТ 103-76*
	φ 12	Утог0-100мм	Утог0		
К 80-2-3Б	10 0	10 0	25.1	25.1	35.1

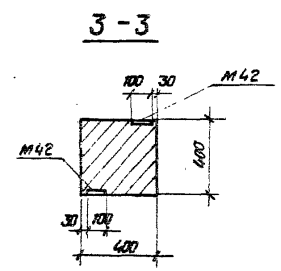
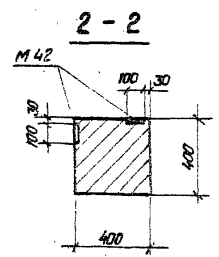
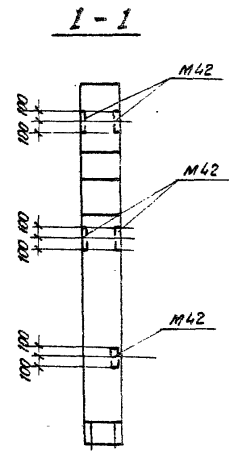
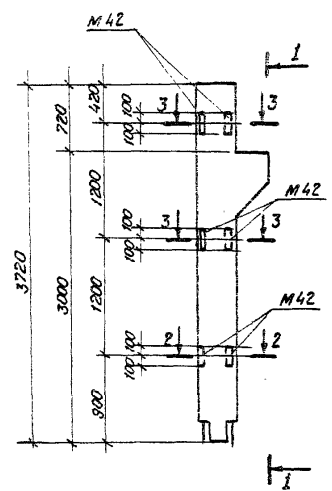
И. контр.	Ковалев	19.02.87	5.03.87	407-03-439.87-АСИ-010	Колонна К80-2-3Б	Стация	Масштаб	
Нач. отд.	Роменский	19.02.87	5.03.87			Р	3600	1:50, 1:20
ГИП	Одинцов	19.02.87	5.03.87			Лист	Листов	
ГИП стр.	Парфенов	19.02.87	5.03.87			ЭНЕРГОСЕТЬПРОЕКТ		
Провер.	Шлянова	19.02.87	5.03.87			Северо-Западное отделение Ленинград		
Инженер	Мазеева	19.02.87	5.03.87	Копировал Коз.				

Альбом УЭЗ

407-03-439.87

проектирования

УТВЕРЖДЕНО И ВСТАВЛЕНО
2014.02.25



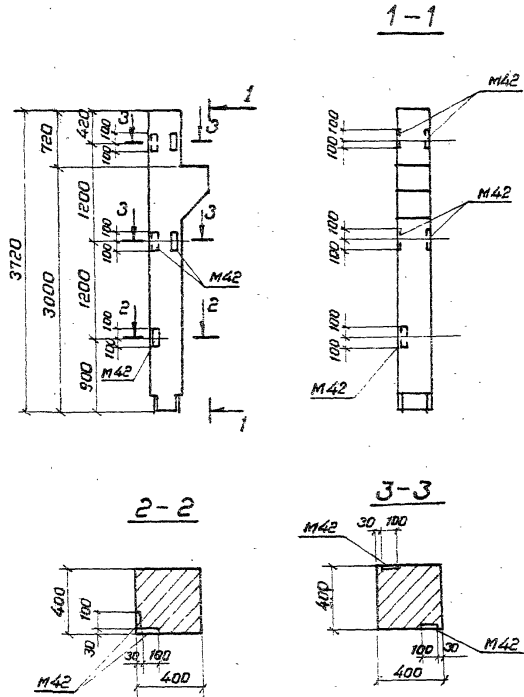
Формат	Зона	100	Обозначение	Наименование	Кол.	Примечание
				<u>Документация</u>		
			1. 420 - 12	Вып. 2 ч. 1		Колонна К 11а - 1 - 5
				<u>Сборочные единицы</u>		
A3	-		1. 420 - 12	Вып. 5 л. 8	2	Деталь закладная М42

Ведомость расхода стали на дополнительные закладные изделия, кг

Марка элемента	Изделия закладные				Всего
	Арматура класса		Прокат марки		
	А-III		В ст3		
	ГОСТ 5781-82*		ГОСТ 103-76*		
	φ 12	Итого	-100*Ю	Итого	
К 11а - 1 - 5 А	1,24	1,24	3,14	3,14	4,4

В колонне К 11а - 1 - 5 А установить закладные детали М42 по данному чертежу. Расход на недостающие марки М42 дан в спецификации. Остальное - по колонне К 11а - 1 - 5 - серия 1. 420 - 12 Вып. 2

Нач. ком.	Ковалев	✓	503.87	407-03-439.87-AGH-011			
Нач. отд.	Романский	✓	503.87	Колонна К-11а - 1 - 5 А.	Стация	Масса	Марштаб
ГЛП	Одинцов	✓	503.87		Р	1600	1:50
ГУП СТ	Парфенов	✓	503.87				1:20
Рук. гр.	Кулецов	✓	503.87		Лист	Листов 1	
Провер.	Шленов	✓	503.87		«ЭНЕРГОСЕТЬПРОЕКТ» Объединенное предприятие «Энергосетьпроект»		
Инженер	Мозаев	✓	503.87				



Вариант	Зона	Поз.	Обозначение	Наименование	Кол.	Примечание
Документация						
			1.420-12	вып.2 Колонна К 11а-1-5		
Сборочные единицы						
А3			1.420-12 вып.5 л. 8	Деталь закладная М42	2	

Ведомость расхода стали на дополнительные закладные изделия

Марка элемента	Изделия закладные			Всего	
	Арматура класса		В Ст 3		
	А-III				
	ГОСТ 5781-82*	ГОСТ 103-76*			
φ 12	Итого	100x10	Итого		
К 11а-1-5Б	1.24	1.24	3.14	3.14	4.4

В колонне К 11а-1-5 Б установить закладные детали М42 по данному чертежу. Расход на недостающие марки М42 дан в спецификации. Остальное - по колонне К 11а-1-5-серия 1.420-12 вып.2

Изм. №: подл. Попыслов и Дали. Взам. инв. № 12.022-тм-7.6

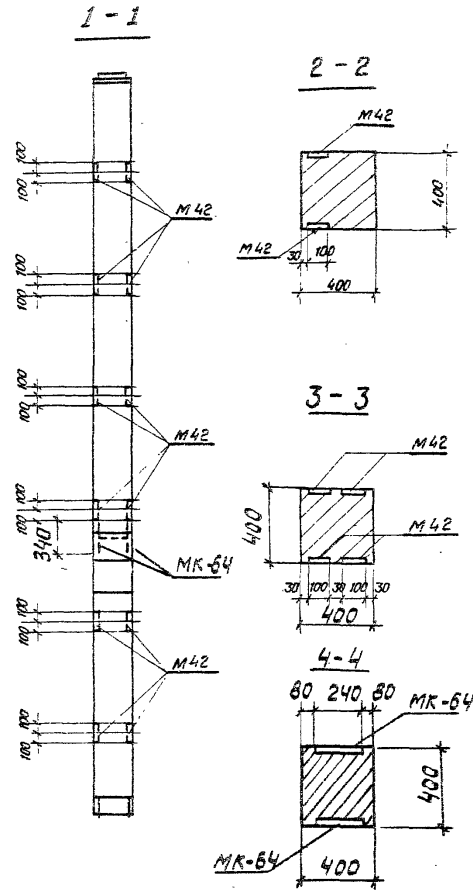
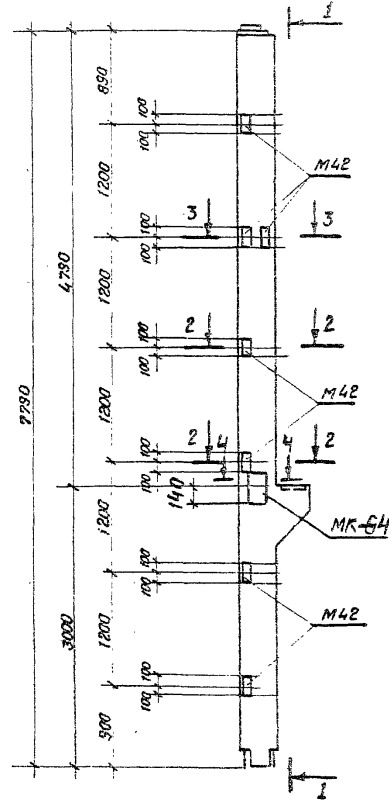
Н. контр. Ковалев	<i>[Подпись]</i>	05.03.81	407-03-439.87-АСИ-012			
Нач. отд. Романский	<i>[Подпись]</i>	05.03.81	Колонна К 11а-1-5Б	Стадия	Масштаб	
ГИП Данилов	<i>[Подпись]</i>	05.03.81		Р	1:600	1:50 1:20
ГИП стр. Парфенов	<i>[Подпись]</i>	05.03.81				
Рук. эк. Калешова	<i>[Подпись]</i>	05.03.81				
Провер. Шленова	<i>[Подпись]</i>	05.03.81				
Инженер Мозаева	<i>[Подпись]</i>	05.03.81	Лист 1		Листов 1	
ЗНЕПРОСЕТЬПРОЕКТ Северо-Западное отделение Ленинград						

АЛБОН ГИ

407-03-439-87-АСИ-013

проектирования

Уч. №: 12322 М-ТБ
Лист №: 1
Легенда и дата: 20.03.87



Формат	Зона	Поз.	Обозначения	Наименования	Кол.	Примечание
				<u>Документация</u>		
			1.420-12	Вып. 4		Колонна К79-1-3
				<u>Сборочные единицы</u>		
A3			1.420-12	Вып. 5 л. 8		Деталь закладная М42
A4				АСИ-185		Деталь закладная МК-64

Ведомость расхода стали на дополнительные закладные изделия, кг

Марка элемента	Изделия закладные						Всего
	Арматура класса			Прокат марки			
	А-III			В Ст 3			
	ГОСТ 5781-82*			ГОСТ 103-76*			
	Φ12	Φ16	Итого	100x10	240x12	Итого	
К79-1-3А	3,8	6,6	10,4	3,4	15,4	24,8	35,2

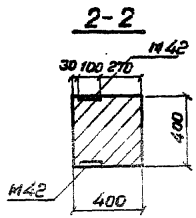
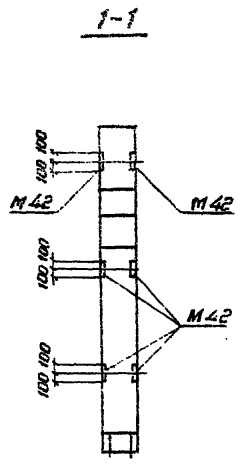
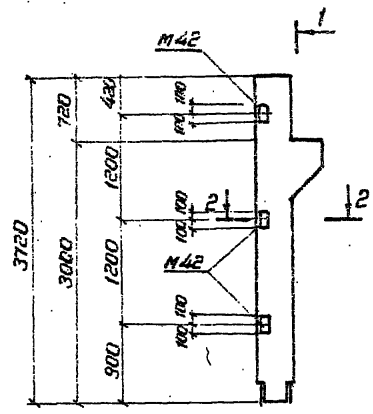
В колонне К79-1-3А установить закладные детали М42 и МК-64 по данному чертежу. Расход на недостающие марки М42 дан в спецификации. Остальное - по колонне К79-1-3-серия 1.420-12 вып. 4

Нар. кон.	Ковалев	20.03.87	407-03-439. 87-АСИ-013	Стальной	Масса	Расшифр.	
Нач. отд.	Ратенский	20.03.87		Колонна К79-1-3А	F	3400	1:50 1:20
Гип. отд.	Одинцов	20.03.87			Лист	Листов 1	
Гип. отд.	Парфенов	20.03.87			ЭНЕРГОСЕТЬПРОЕКТ		
Рук. гр.	Куликов	20.03.87			Северо-Западный отдел им. Ленинград		
Проект. отдел	Шенников	20.03.87					
Инженер	Маслова	20.03.87					

Копировать К03

Формат А3

Типовые материалы для проектирования
 407-03-439.87 Альбом VIII
 Изд. № 1000. Подпись и дата. Форм. инв. №
 1398/10-Т В



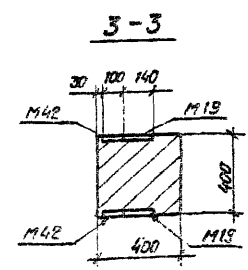
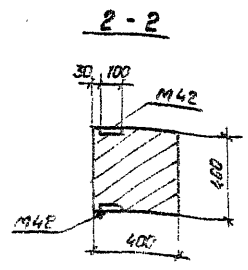
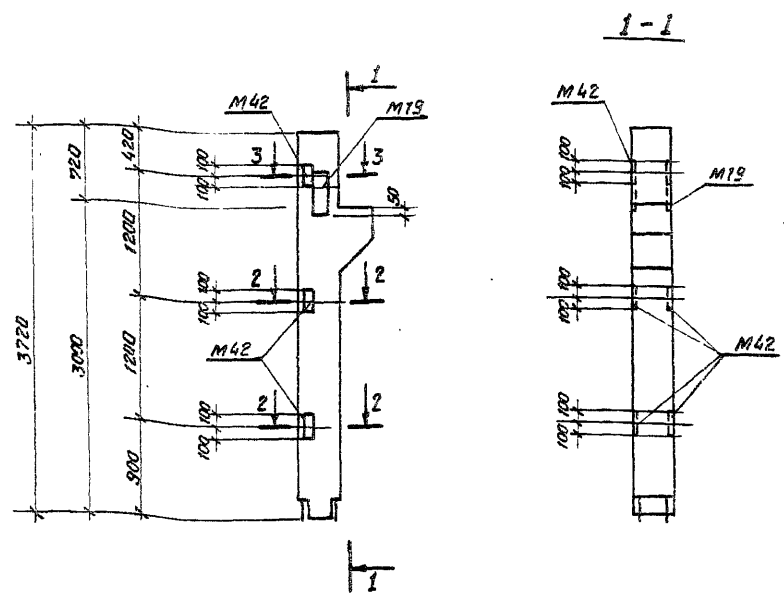
Документ	Зона	Град.	Обозначение	Наименование	Кол.	Примечание
Документация						
			1.420-12	вып.2		Колонна K11a-1-3
Сборочные единицы						
A3			1.420-12	вып.5 л.в	2	Деталь закладная M42

Ведомость расхода стали на дополнительные закладные изделия, кг

Марка элемента	Изделия закладные				Всего
	Арматура класса А-III		Прокат марки В Ст.3		
	ГОСТ 5781-82*		ГОСТ 103-76*		
	φ12	Итого	100м	Итого	
K11a-1-35	1.24	1.24	3.14	3.14	4.4

В колонне K11a-1-35 установить закладные детали M42 по данному чертежу. Расход на недостающие марки M42 дан в спецификации. Остальное - по колонне K11a-1-3-серия 1.420-12 вып.2

И.контр.	Ковалев	1987	05.03.87	407-03-439.87-АСИ-014		
Маш. отд.	Роменский	1987	05.03.87	Колонна K11a-1-35	Стандия	Масштаб
ГИП	Одинцов	1987	05.03.87		P	1:50
ГИП стр.	Парфенов	1987	05.03.87			1:20
Руч. гр.	Купешова	1987	05.03.87			
Провер.	Шпенюва	1987	05.03.87		Лист	Листов 1
Провер.	Мазнева	1987	05.03.87		ЭНЕРГОСЕТЬ ПРОЕКТ Северо-Западное отделение Ленинград	



Фармац	Зона	Лаз.	Обозначение	Наименование	Кол.	Примечание
				<u>Документация</u>		
			1. 420-12	вып. 2		Колонна К ПИ-1-3
				<u>Сборочные единицы</u>		
A3	-		1. 420-12	вып. 5 л. 4	1	Деталь закладная м 19
A3	-		1. 420-12	вып. 5 л. 8	2	Деталь закладная м 42

Ведомость расхода стали на дополнительные закладные изделия, кг

Марка элемента	Изделия закладные						Всего
	Арматура класса А-III			Прокат марки В Ст 3			
	ГОСТ 5781-82*			ГОСТ 103-76*			
	φ 12	φ 16	Итого	100x10	140x12	Итого	
К ПИ-1-3 А	1,24	6,1	7,3	3,14	10,5	13,6	20,9

В колонне К ПИ-1-3А установить закладные детали М42 и М19 по данному чертежу. Расход на недостающие марки М42 дан в спецификации. Остальное - по колонне К ПИ-1-3-серия 1.420-12 вып. 2

№ докум.	Контракт	№ докум.	Дата
№ инст.	Исполнитель	№ докум.	Дата
№ инст.	Исполнитель	№ докум.	Дата
№ инст.	Исполнитель	№ докум.	Дата
№ инст.	Исполнитель	№ докум.	Дата

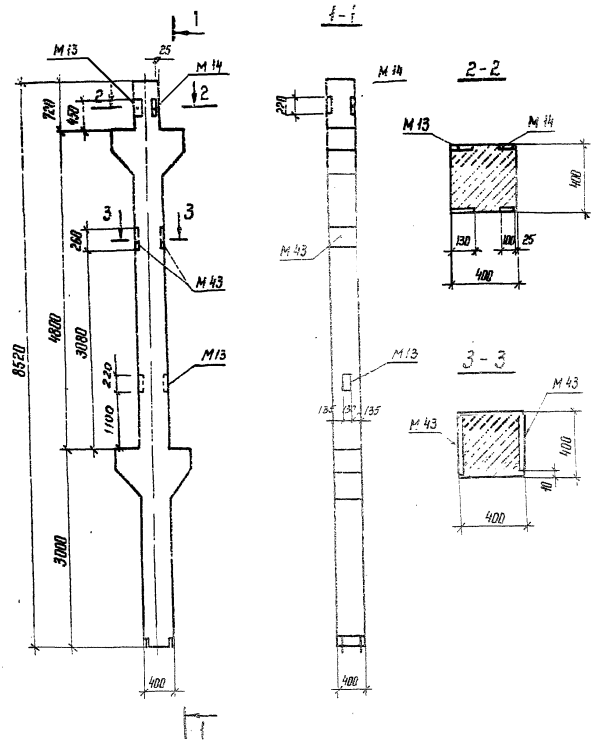
407-03-439.87-АСК-015

КОЛОННА К ПИ-1-3А

№ докум.	Исполнитель	№ докум.	Дата
№ инст.	Исполнитель	№ докум.	Дата

ЭНЕРГОСТРОЙПРОЕКТИНГ

Таблице материалов для проектирования 407-03-439.87



Формат Завод	№.	Обозначение	Наименование	№.	Примечание
			<u>Документация</u>		
		1.420-12	Вып. 2	Колонна К 16а-1	
				<u>Сборочные единицы</u>	
А3		1.420-12	Вып. 5 л. 2	Деталь закладная М13	2
А3		1.420-12	Вып. 5 л. 3	Деталь закладная М14	1
А3		1.420-12	Вып. 5 л. 8	Деталь закладная М43	2

Ведомость расхода стали на дополнительные закладные изделия, кг

Марка	Изделия закладные								Общий расход	
	Арматура класса А III		Прокат марки В Ст3							
	ГОСТ 5781-82		ГОСТ 8509-86		ГОСТ 2510-86		ГОСТ 19903-74			
	φ 16	Итого	145*45-5	Итого	163*40-8	Итого	лист 8-10	лист 8-12		Итого
К 16а-1а	6.6	6.6	2.6	2.6	3.2	3.2	12.4	7.7	27.8	46.2

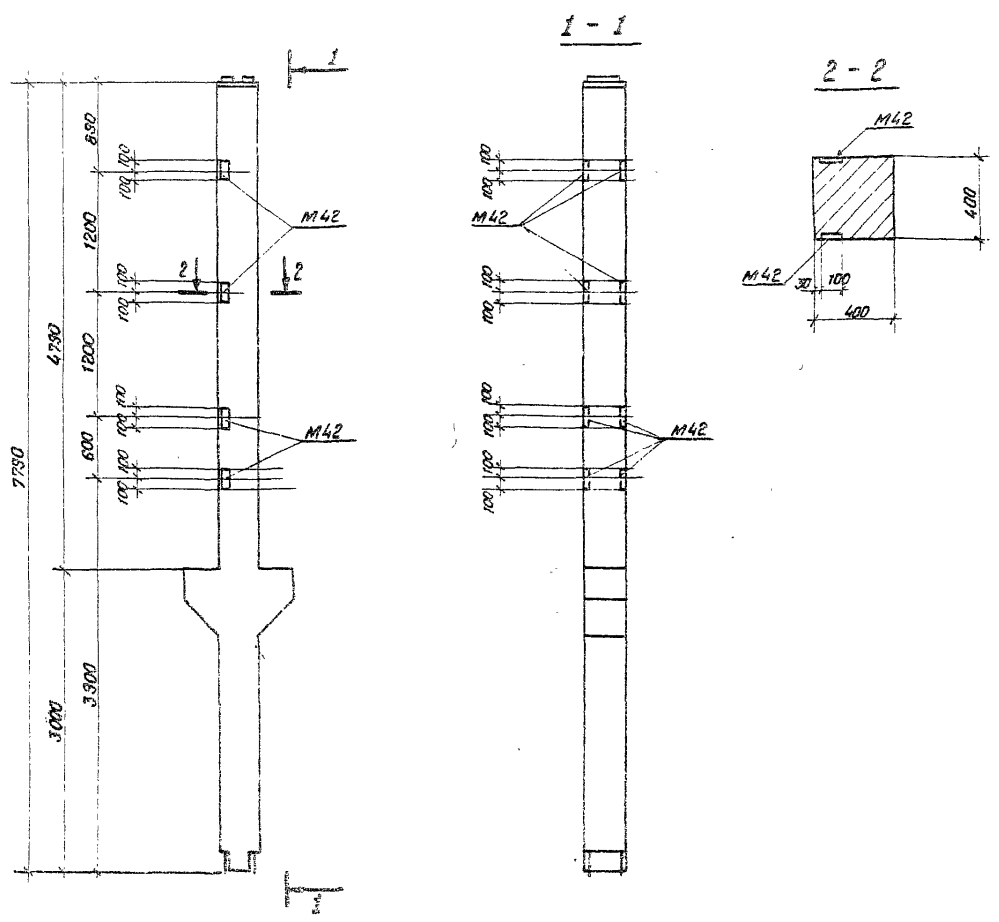
В колонне К 16а-1А установить дополнительные закладные М13, М14, М43 по данному чертежу.
Остальное по колонне К 16а-1 серии 1.420-12 вып. 2.

Лист 1 из 1
120227-18

И. контр.	Ковалев	16.03.77	407-03-439.87-АСН-016	Стадия	Масса	Масштаб	
Исполн.	Арменский	16.03.77		Колонна К 16а-1А	Р	4000	
СНП	Овчинков	17.03.77					
СНП стр.	Парфенов	18.03.77					
Рис. эр.	Нудешова	16.03.77		Лист	Листов		
Проверил	Шленова	16.03.77	ЭНЕРГОСЕТЬПРОЕКТ				
Инженер	Колышко	16.03.77	Северо-Западное отделение				
			Ленинград				

Контр. Кв

Формат А3



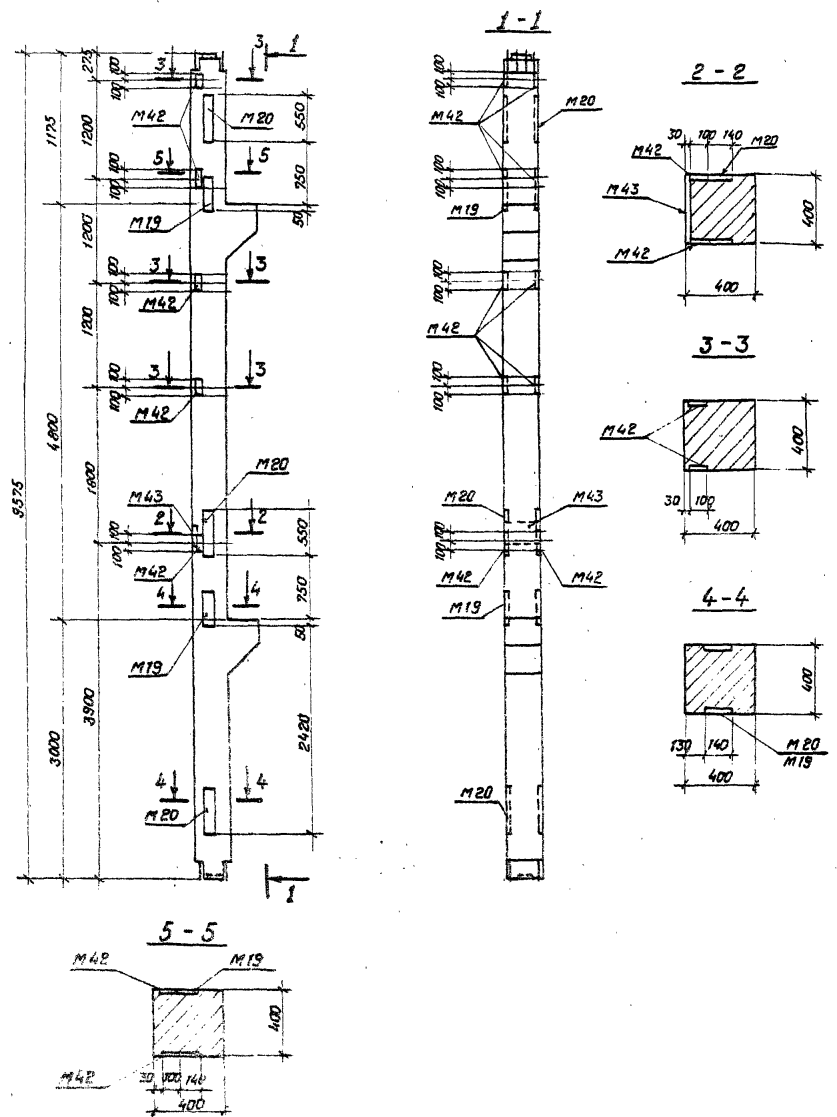
Фабрика	Зона	Поз	Обозначение	Наименование	Код	Примечание
				Документация		
			1.420-12 Вып. 4	Колонна 80-2-3		
				Сборочные единицы		
A3			1.420-12 Вып. 5 л.в	Деталь закладная M42	В	

Ведомость расхода стали на дополнительные закладные изделия, кг

Марка элемента	Изделия закладные				Всего
	Арматура класса А-III		Прокат марки В Ст3		
	ГОСТ 5781-82 *		ГОСТ 103-76		
	φ12	Итого	Итого	Итого	
К 80-2-3А	5,0	5,0	12,6	12,6	12,6

В колонне К80-2-3А установить дополнительные закладные детали М42 по данному чертежу. Остальное - по колонне К80-2-3-серия 1.420-12 Вып.4.

Имя, отчество	Подпись	Дата	407-03-435. ВТ - АСН-017	Колонна К80-2-3А	Сталь: марка	Масса	Примечание
Имя, отчество	Подпись	Дата					
Имя, отчество	Подпись	Дата					
Имя, отчество	Подпись	Дата					
Имя, отчество	Подпись	Дата					
Имя, отчество	Подпись	Дата					



Проект	Зона	Лист	Обозначение	Наименование	Кол.	Примечание
				Документация		
			1.420-12 Вып. 2	Колонна К 19а-1-1		
				Сборочные единицы		
A3	-	1.420-12	Вып. 5 л. 8	Деталь закладная М19	2	
A3	-	1.420-12	Вып. 5 л. 4	Деталь закладная М20	3	
A3	-	1.420-12	Вып. 5 л. 4	Деталь закладная М42	4	
A3	-	1.420-12	Вып. 5 л. 8	Деталь закладная М43	1	

Ведомость расхода стали на дополнительные закладные изделия, кг

Марка элемента	Изделия закладные							Всего		
	Арматура класса А-III			Прокат марки В Ст 3						
	ГОСТ 5781-82 *			ГОСТ 103-76 *		ГОСТ 82-70				
	φ12	φ16	φ22	Угловая	Полоса	Полоса	Полоса			
К 19а-1-1А	5,0	15,7	34,9	55,6	6,3	20,8	58	3,3	34,4	150,0

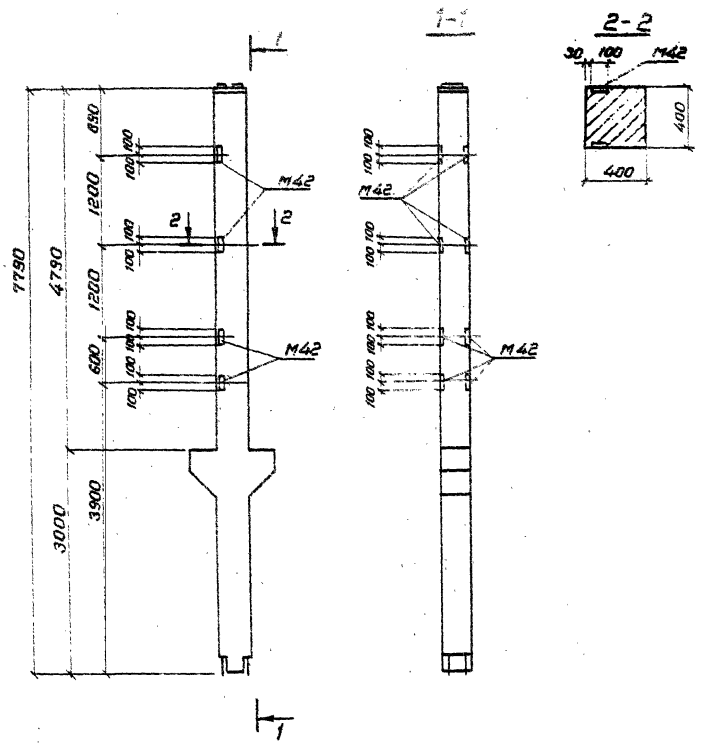
В колонне К 19а-1-1А установить закладные детали М42, М43, М20, М19 по данному чертежу. Расход на недостающие марки М42 дан в спецификации. Остальное - по колонне К 19а-1-1-серия 1.420-12 Вып. 2.

Нар. кон.	Ковалев	1987	1987	407-03-439.07-АСИ-018	Сталь	масса	штук
Мач. отд.	Роменский	5.03.87		Колонна К 19а-1-1А	P	4100	1:50 1:20
ГИП	Одинцов	15.01.87			Лист	Листов 1	
ГИПстр.	Парфенов	16.01.87			"ЭНЕРГОСЕТЬПРОЕКТ"		
Рык. гр.	Кулешова	16.01.87			Спецо-Закладные изделия		
Провер.	Шленова	16.01.87			16мм/19мм		
Инженер	Павлова	16.01.87					

Копировал К03

2000.10.17

Альбом VIII
 407-03-439.87
 Типовые материалы для проектирования
 Вид № подл. 13220м-18
 Подпись и дата 13.02.18



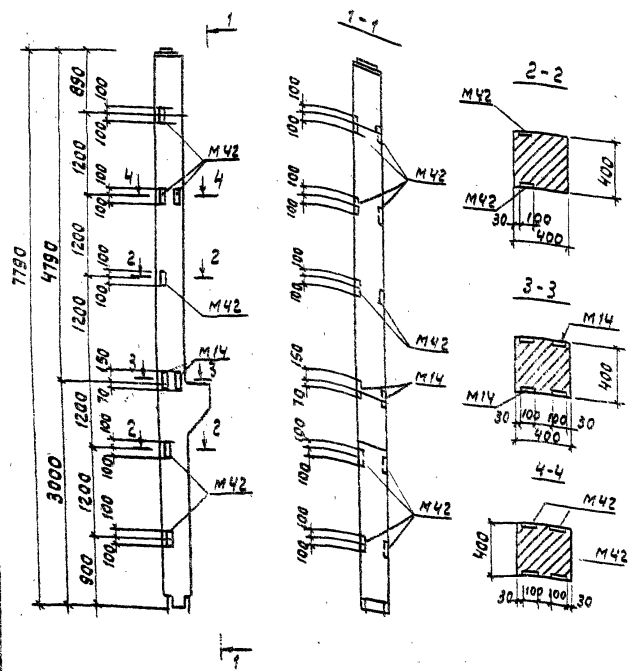
В колонне К80-1А установить закладные детали М42 по данному чертежу.
 Остальное - по колонне К80-1 - серия 1.420-12 вып. 4

Длина	Этаж	Поз.	Обозначение	Наименование	Кол.	Примечание
Документация						
			1.420-12	вып. 4	Колонна К 80-1А	
Сборочные единицы						
А3	-	1.420-12	вып. 5	л. 8	Деталь закладная М42	8

Ведомость расхода стали на дополнительные закладные изделия

Марка элемента	Изделия закладные			Всего
	Арматура класса		Прокат марки	
	А-III	В Ст 3		
К 80-1А	ГОСТ 5781-62*		ГОСТ 103-76*	
	φ 12	Утого	100мм	Утого
	5.0	5.0	12.6	12.6
				17.6

Н. контр	Ковалев	13.02	20.02.18	407-03-439.87-АСИ-020
Нач. отд.	Романский	13.02	20.02.18	
ГМП	Одинцов	13.02	20.02.18	Колонна К80-1А
ГМП стар	Парфенов	13.02	20.02.18	
Рук. эк.	Кулепова	13.02	20.02.18	Лист Р 3600 1:50 1:20
Провер.	Шленова	13.02	20.02.18	
Инженер	Мазева	13.02	20.02.18	Лист Листов 1



Формат	Зона	Поз.	Обозначение	Наименование	Кол.	Примечание
				<u>Документация</u>		
			1.420-12 Вып.4	Колонна К79-1-1		
				<u>Сборочные единицы</u>		
А3			1.420-12 Вып.5 л.8	Деталь закладная М42	6	
А3			1.420-12 Вып.5 л.3	Деталь закладная М14	2	

Ведомость расхода стали на дополнительные закладные изделия, кг

Марка элемента	Изделия закладные				Всего
	Арматура класса А III		Прокат марки В Ст 3		
	ГОСТ 5781-82 *		ГОСТ 103-76 *		
	φ 12	Итого	100*10	145*5	
К79-1-1А	3.7	3.7	16.3	5.2	25.2

В колонне К79-1-1А закладные детали М42 и М14 установить по данному чертежу. Расход на недостающие мерки М42 и М14 дан в спецификации.
 Остальное - по колонне К79-1-1 серии 1.420-12 Вып.4

И.Б.И.	С.И.И.	В.И.И.	М.И.И.
Мух.отв.	Арменский	Васильев	Сидоров
ГМП	Обиничев	Васильев	Сидоров
ГМП	Подольнов	Васильев	Сидоров
Инж.гр.	Кухаров	Васильев	Сидоров
Провад.	Шляпников	Васильев	Сидоров
Инжен.	Картонов	Васильев	Сидоров

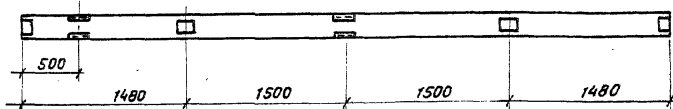
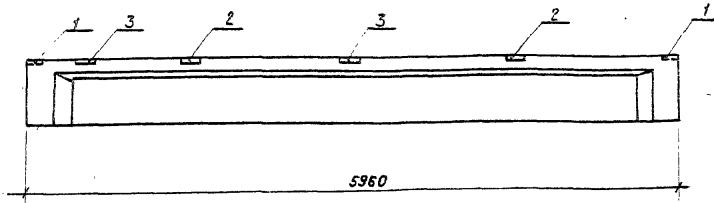
407-03-439.87 - АСУ-021

Колонна К-79-1-1А

Сталь	Масса	Насштаб
Р	3400	1:50
		1:20

Лист 1 из 1
 ЭНЕРГОСЕТЬПРОЕКТ
 Седьмое отделение
 Ленинград

Формат А3



Формат	Этап	Лист	Обозначение	Наименование	Кол.	Примечание
				<u>Документация</u>		
			1.462.1-10/80 вып.1	1БСТ6-2АУТ	1	
				<u>Сборочные единицы</u>		
А4	1		1.462.1-10/80.2-100	Изделие закладное М5	2	
А4	2		1.462.1-10/80.2-110	Изделие закладное М6	2	
А4	3		1.462.1-10/80.2-120-01	Изделие закладное М8	2	

Ведомость расхода стали на дополнительные закладные изделия, кг

Марка элемента	Изделия закладные								Всего	Общий расход
	Арматура класса А III				Прокат марки Вст.3					
	ГОСТ 5781-82*		ГОСТ 19903-74*		ГОСТ 8510-86					
	φ 8	φ 10	Шпоро δ=6	Шпоро δ=6	Шпоро δ=6	Шпоро δ=6	Шпоро δ=6	Шпоро δ=6		
1БСТ6-2АУТ-1	0,36	0,6	0,96	3,45		3,45	3,1	3,1	7,5	7,5

Остальное - см. серию 1.462.1-10/80 вып.1

для проектирования

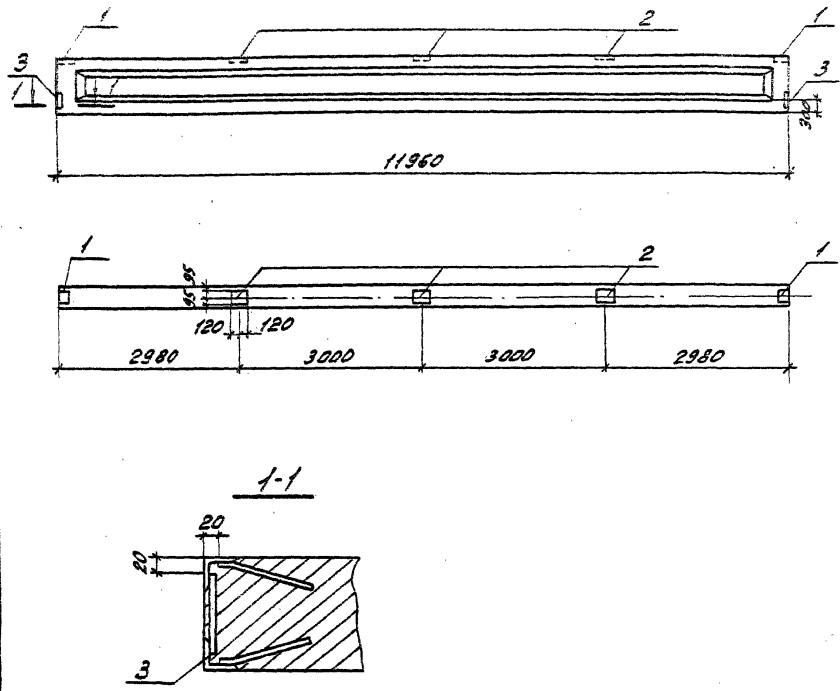
12922 ТМ-18

Нар.кон.	Ковалев	ИИ	01.03.81	407-03-439.87 - АСИ-027			
Исполн.	Ротенский	ИИ	01.03.81				
ГЛП	Одинцов	ИИ	01.03.81	Балка 1БСТ6-2АУТ-1	Стальной	Масса	Расход
ГЛПСТР.	Парфенов	ИИ	01.03.81		P	1150	1:25
Рук.гр.	Кудашова	ИИ	01.03.81		Лист	Листов 1	
Проект.	Ширмова	ИИ	01.03.81		ЭНЕРГОТЕХПРОЕКТ		
Инженер	Мазурова	ИИ	01.03.81		Северо-Западное отделение Ленинград		

Копированная копия

Формат А3

122222-ТД
 Инв. № рейс. Поезда с датой. Вспомогательное
 для проектирования 407-03-439-87
 Алма-Ата



Формат	Дата	Лист	Обозначение	Наименование	Кол.	Примечание
			1.462.1-1/81	вып.1	1	Документация
				1БСП12-4АІ	1	
				<u>Сборочные единицы</u>		
А4	1	1.400-6/76	л.84	Изделие закладное М4-1	2	
А4	2	То же	л.85	То же М4-3	3	
А4	3	"	л.88	" М4-10-3	2	

Ведомость расхода стали на дополнительные закладные изделия, кг

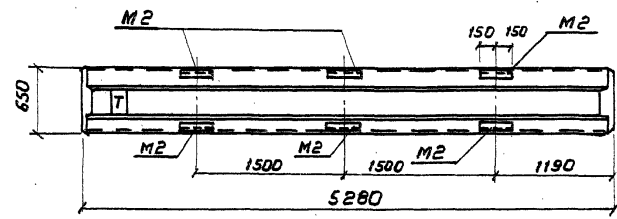
Марка элемента	Изделия закладные						Объем расход		
	Арматура класса		Прокат марки		Всего	Всего			
	А III	В СтЗ	В СтЗ	В СтЗ					
1БСП12-4АІа	1,76	0,6	2,4	6,8	6,8	9,2	9,2	18,4	18,4

В балке 1БСП12-4АІ-а установить дополнительные закладные М4-1, М4-3, М4-10-3 по данному чертежу. остальное - по балке 1БСП12-4АІ серии 1.462.1-1/81 вып.1.

Нач. экз.	Ковалев	АК-87	05.03.87	407-03-439-87-АСН-028	Балка 1БСП12-4АІ-а	Состав	Масса	Количество
Нач. экз.	Романов	АК-87	05.03.87			р	вн. серия	1:25
Нач. экз.	Орлов	АК-87	05.03.87					
Нач. экз.	Парфенов	АК-87	05.03.87					
Нач. экз.	Кулемина	АК-87	05.03.87					
Нач. экз.	Литовка	АК-87	05.03.87	Лист	Листов	1		
Нач. экз.	Колесов	АК-87	05.03.87	ЭНЕРГОСЕТЬПРОЕКТ				
				Инженер				

Контроль: *Синя* формат А3 2238/10

Институт ВНИИЖТ
 407-03-439.87
 для проектирования



Формат	Зона	Поз.	Обозначение	Наименование	Кол.	Примечание
				<u>Документация</u>		
			ИИ 23-1/70	ИБ 2-1		
				<u>Сборочные единицы</u>		
А3			ИИ 23-1/70 л. 3	Деталь закладная М2 Б	Б	

Ведомость расхода стали на дополнительные закладные изделия

Марка элемента	Изделия закладные					Всего	Общий расход
	Арматура класса (Прокат марки)						
	А III			В ст 3			
	гост 5781-82*			гост 8510-86			
	Ф 6	Ф 14	Ш 20х20	Л 100-70-1	Уголок		
ИБ2-1А	0.6	14.4	15.0	17.4	17.4	32.4	32.4

В ригеле ИБ2-1А установить дополнительные закладные М2 по данному чертежу
 Остальное - по ригелю ИБ2-1 серии ИИ 23-1/70

И. Констр.	Новалов	<i>[Signature]</i>	4.02.97
Нач. отд.	Ропенский	<i>[Signature]</i>	4.03.97
ГИП	Одинцов	<i>[Signature]</i>	4.05.97
ГИПстр.	Парфенов	<i>[Signature]</i>	4.05.97
Рис. ер.	Кулешова	<i>[Signature]</i>	4.05.97
Провер.	Шленова	<i>[Signature]</i>	4.08.97
Инженер	Мазаева	<i>[Signature]</i>	4.08.97

407-03-439.87-АСИ-029

Ригель ИБ2-1А

Стандарт	Масштаб	Масштаб
Р	4200	1:40
Лист	Листов 1	
ЭНЕРГОСЕТЬ ПРОЕКТ		
Северное Западное отделение Ленинград		

Копировал №2

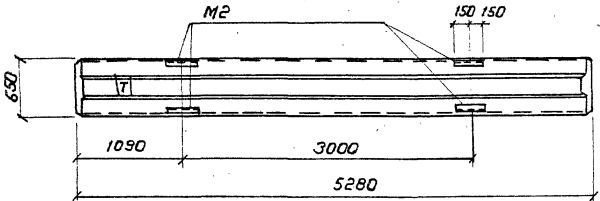
ФОРМАТ А3

Альбом №111

407-03-439.87

Типовые материалы для проектирования

Имя, № подл. Подпись и дата (визитка №)



Формат	Зона	Поз.	Обозначение	Наименование	Кол.	Примечание
				<u>Документация</u>		
			ИИ 23-1/70	ИБ2-1		
				<u>Сборочные единицы</u>		
А3			ИИ 23-1/70 л.3	Деталь закладная М2	4	

Ведомость расхода стали на дополнительные закладные изделия

Марка элемента	Изделия закладные						Общий расход
	Арматура класса А III			Прокат марки В ст 3			
	ГОСТ 5781-82*			ГОСТ 8510-86			
	φ 6	φ 14	Итого	шп 10*7	шп 10*7	Итого	
ИБ2-1Б	0.4	3.6	10.0	11.6	11.6	21.6	21.6

В ригеле ИБ2-1Б установить дополнительные закладные М2 по данному чертежу.
Остальное - по ригелю ИБ2-1 серии ИИ 23-1/70

И. Контр.	Ковалев	А.С. 87
Нач. отд.	Ротенский	4.03.87
ГИП	Одинцов	4.03.87
ГИП стр.	Парфенов	4.03.87
Рук. эк.	Кутельнова	4.03.87
Провер.	Шленова	4.03.87
Инженер	Калиныко	4.03.87

407-03-439.87-АСИ-030

Ригель ИБ2-1Б

Стадия	Масштаб	Масштаб
Р	4:200	1:40
Лист	Листов 1	
ЭНЕРГОСЕТЬПРОЕКТ Север-Западное отделение Ленинград		

Копирован Каз

Формат А3

Альбом №1

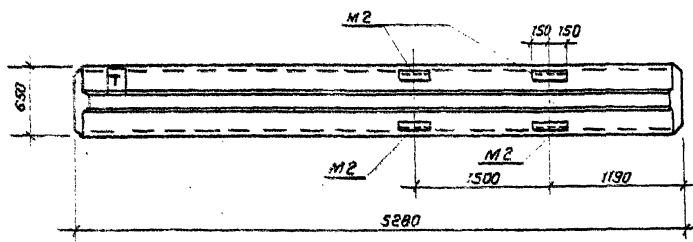
407-03-439-87

Типовые материалы для проектирования

Оформление №1

Лист №1 из 10

120221М-18



Формат	Зона	Лист	Обозначение	Наименование	Кол.	Примечание
				<u>Документация</u>		
			ИИ 23-1/70	ИБ 2-1		
				<u>Сборочные единицы</u>		
			ИИ 23-1/70 Л.3	Деталь закладная М2	4	

Ведомость расхода стали на дополнительные закладные изделия, кг

Марка элемента	Изделия закладные						Всего	Общий расход
	Арматура класса А III			Прокат марки В ст 3				
	ГОСТ 5781-82*			ГОСТ 8510-86				
	φ 6	φ 14	Итого	Итого	Итого	Итого		
ИБ2-1Г	0,4	9,6	10,0	11,6	11,6	21,6	21,6	

В ригеле ИБ2-1Г установить дополнительные закладные М2 по данному чертежу.

Остальное - по ригелю ИБ2-1 серии ИИ23-1/70

И. КОНТР.	Ковалев	01.02.87	407-03-439.87-АСИ-032
Нач. отд.	Романский	01.02.87	
Гип	Данилов	01.02.87	Ригель ИБ2-1Г
Гипстр.	Парфенов	01.02.87	
Рук. гр.	Клишинов	01.02.87	Стация Масса Масштаб Р 4200 1:40 Лист Листов 1
Провер.	Шленова	01.02.87	
Инженер	Калиныко	01.02.87	

Копировал Каз.

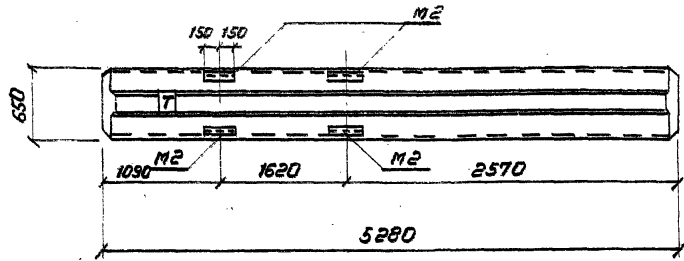
Формат А3

ИЛЮСТРИЦИЯ

ИЛЮСТРИЦИЯ

ИЛЮСТРИЦИЯ

ИЛЮСТРИЦИЯ



Формат	Зона	Поз.	Обозначение	Наименование	Кол.	Примечание
				<u>Документация</u>		
			ИИ 23-1/70	ИБ2-20		
				<u>Сборочные единицы</u>		
А3			ИИ 23-1/70 Л.3	Деталь закладная М2	4	

Ведомость расхода стали на дополнительные закладные изделия кг

Марка элемента	Изделия закладные						Общий расход
	Арматура класса А III			Прокат марки В Ст 3			
	ГОСТ 5781-82*			ГОСТ 6510-86			
	Ф6	Ф14	Утол	Ш10х70х7	Ш10х20	Всего	
ИБ2-20А	0.4	3.6		10.0	11.6	11.6	21.6

В ригеле ИБ2-20А установить дополнительные закладные М2 по данному чертежу

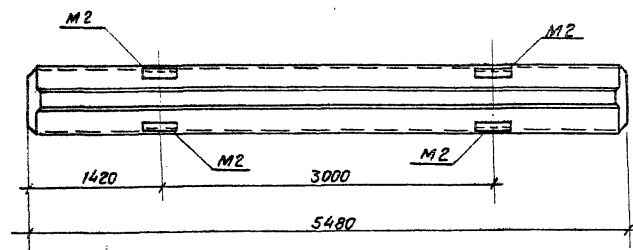
Остальное - по ригелю ИБ2-20 серии ИИ 23-1/70

И.контр	Ковалев	Л.С.	И.И.П.	407-03-439.87-АСИ-039
И.контр	Романский	Л.С.	И.И.П.	
И.контр	Одинцов	Л.С.	И.И.П.	Ригель ИБ2-20А
И.контр	Парфенов	Л.С.	И.И.П.	
И.контр	Кулешова	Л.С.	И.И.П.	Сталь: П1000 П1000
И.контр	Шленова	Л.С.	И.И.П.	
И.контр	Колыбель	Л.С.	И.И.П.	Лист 1 из 1
И.контр				
				ЗЕРГОСЕТЬПРОЕКТ
				Сибирь-Закладное строительство
				ЛР ИИ 23-1/70

Копия для КИ

ФОРМАТ А3

Алюбом. УП1
 407-03-439.87
 Типовые материалы для проектирования
 129221М-18
 129221М-18
 Подпись и дата
 129221М-18
 129221М-18



Формат	Зона	Поз.	Обозначение	Наименование	Кол.	Примечание
				<u>Документация</u>		
			ИИ 23 - 1/70	ИБЗ-17		
				<u>Стандартные изделия</u>		
A3			ИИ 23-1/70 А.3	Деталь закладная М2	4	

Ведомость расхода стали на дополнительные закладные изделия, кг

Марка элемента	Изделия закладные						Общий расход
	Арматура класса			Прокат марки			
	А III			Вст 3			
	ГОСТ 5781-82*			ГОСТ 9510-86			
	φ6	φ14	Итого	Итого	Итого	Итого	
ИБЗ-17А	0,4	9,6	10,0	11,6	11,6	21,6	21,6

В ригеле ИБЗ-17А установить дополнительные закладные М2 по данному чертежу.
 Остальное - по ригелю ИБЗ-17 серии ИИ 23-1/70

И. комп.	Котляев	1987	ИИ.181	407-03-439.87-АИИ-034 Ригель ИБЗ-17А	Станд.	Масса	Масштаб
Нач. отд.	Рогенский	1987	ИИ.181		P	4400	1:40
Гип.	Одинцов	1987	ИИ.181		Лист		Листов 1
Гип.стр.	Парфенов	1987	ИИ.181		«ЭНЕРГОСЕТЬПРОЕКТ» Северо-западное отделение Ленинград		
Рук. гр.	Кулепова	1987	ИИ.181				
Провер.	Шленова	1987	ИИ.181				
Инженер	Колышко	1987	ИИ.181				

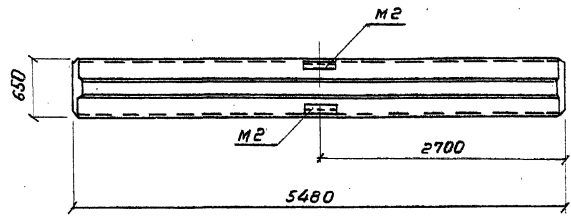
Копировал Коз.

Формат А3

А-Л-Б-С-Л-М-Ш

для проектирования

12-22-17-16



Формат	Зона	Поз.	Обозначение	Наименование	Кол.	Примечание
				<u>Документация</u>		
			ИИ 23-1/70	ИБЗ-17		
				<u>Сборочные единицы</u>		
			ИИ 23-1/70 л.3	Изделие закладное М2	2	

Ведомость расхода стали на дополнительные закладные изделия

Марка элемента	Изделия закладные							Общий всего расход
	Арматура класса А III			Прокат марки В ст 3				
	ГОСТ 5781-82*			ГОСТ 8510-86				
	φ 6	φ 14	Итого	Штаб φ 10	Штаб φ 12	Штаб φ 14	Итого	
ИБЗ-17Б	0.2	4.8	5.0	5.8		5.8	10.8	10.8

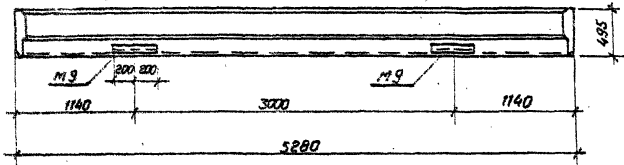
В ригеле ИБЗ-17Б установить дополнительные закладные М2 по данному чертежу
 Остальное - по ригелю ИБЗ-17 серии ИИ 23-1/70

И.Контр	Ковалева	И.С.С.	И.И.С.	407-03-439.87-АСИ-035			
И.Контр	Романский	И.С.С.	И.И.С.	Ригель ИБЗ-17Б	Сталь	Масса	Масса/год
И.Контр	Одинцов	И.С.С.	И.И.С.		Р	4400	1:40
И.Контр	Парфенов	И.С.С.	И.И.С.		Лист	Листов 7	
И.Контр	Кулешова	И.С.С.	И.И.С.		ЭНЕРГОСЕТЬПРОЕКТ		
И.Контр	Шленова	И.С.С.	И.И.С.		Служба закладных изделий		
И.Контр	Копылова	И.С.С.	И.И.С.	Литера № 001			
И.Контр				И.С.С.			

Начислен №:

Формат А3

Альбом УИ



Формат	Этаж	Лист	Обозначение	Наименование	Кол.	Примечание
				<u>Документация</u>		
			1.420-12 вып. 6	Б40-1		
				<u>Сборочные единицы</u>		
			1.420-12 вып. 6	Деталь закладная М9	2	

Ведомость расхода стали на дополнительные закладные изделия, кг

Марка элемента	Изделия закладные						Общий расход
	Арматура класса А III			Прокат марки ВстЗ			
	ГОСТ 5781-82 *			ГОСТ 8510-86			
	φ6	φ14	Итого	У1000φ6	У1000φ8	Итого	
Б40-1А	0,36	3,6	3,96	3,34	3,34	12,3	12,3

В ригеле Б40-1А установить дополнительные закладные М9 по данному чертежу.

Остальное - по ригелю Б40-1 серии 1.420-12 вып. 6

407-03-439.87

для проектирования

Лист № 1 из 1, Подпись и дата, Взам. инв. №

И. контр.	Ковалев	Ковалев	УИ/БС
Нач. отд.	Раменский	Раменский	УИ/БС
ГИП	Одинцов	Одинцов	УИ/БС
ГИП ст.	Парфенов	Парфенов	УИ/БС
Руч. гр.	Кулешова	Кулешова	УИ/БС
Провер.	Шленова	Шленова	УИ/БС
Инженер	Калинык	Калинык	УИ/БС

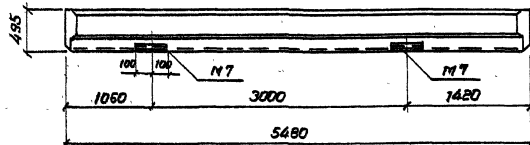
407-03-439.87-АСН-036

Ригель Б40-1А

Стандарт	Класс	Масштаб
Р	3700	1:40
Лист	Листов 1	
"ЭНЕРГОСЕТЬПРОЕКТ" Северо-Западное отделение Ленинград		

Копировая Каз.

Формат А3



Формат	Зона	Пос.	Обозначение	Наименование	Кол.	Примечание
				<u>Документация</u>		
			1420-12 <i>вып. 6</i>	Б 41-1		
				<u>Сборочные единицы</u>		
			ИИ 23-1/70 л. 50	Деталь закладная М7	2.	

Ведомость расхода стали на дополнительные закладные изделия, кг

Марка элемента	Изделия закладные						Общий расход
	Арматура класса А III			Прокат марки ВСт 3			
	ГОСТ 5781-82*			ГОСТ 8510-86			
	φ 6	φ 8	Итого	φ 6	φ 8	Итого	
Б 41-1А	0.03	2.42	2.5	3.9	3.3	6.4	6.4

В ригеле Б 41-1А установить дополнительные закладные М7 по данному чертежу.

Остальное - по ригелю Б 41-1 серии 1420-12 *вып. 6*

И. контр.	Ковалев	Л. С.	И. В. 31
Нач. отд.	Рогаченко	С. В.	И. В. 11
ГМП	Овчинков	С. В.	И. В. 31
ТМ/Стр.	Парфенов	И. В.	И. В. 31
Бух. кр.	Кудряшов	И. В.	И. В. 31
Пробер.	Шлямова	И. В.	И. В. 31
Инженер	Колымако	И. В.	И. В. 31

407-03-439.87-АСИ-037

Ригель Б 41-1А

Статус	Масштаб	Исполнит.
Р	3800	1:40
Лист	Листов 1	
ЭНЕРГОСЕТЬПРОЕКТ		
Собрал: Зависимый исполнитель Ленинград		

Копировал Коз.

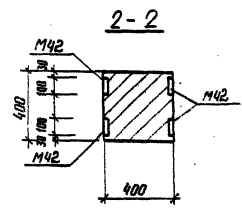
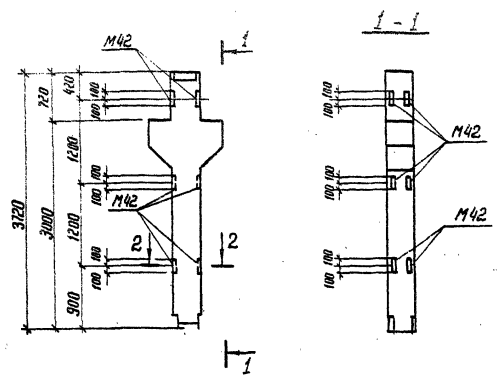
Формат А3

407-03-439.87

Титановые материалы
для проектирования

Вопросы

Имя, фамилия, дата
1992 г. 12.14



В колонне К12а-2-5 А установить закладные детали М42 по данному чертежу. Расход на недостающие марки М42 дан в спецификации. Остальное - по колонне К2 а-2-5-серия 1.420-12 Вып.2

Ряд	Зона	Пос.	Обозначение	Наименование	Кол.	Примечание
			1.420-12	Вып.2		Документация
						Колонна К12а-2-5
						Сборочные единицы
А3			1.420-12	Вып.5 л 8		Деталь закладная М42 8

Ведомость расхода стали на дополнительные закладные изделия, кг.

Марка элемента	Изделия закладные				Всего
	Арматура класса		Прокат марки		
	А III		ВСт.3		
	ГОСТ 5781-82*		ГОСТ 103-76*		
	Ф12	Штго	100ММ	Штго	
К12а-2-5А	5,0	5,0	12,6	12,6	17,6

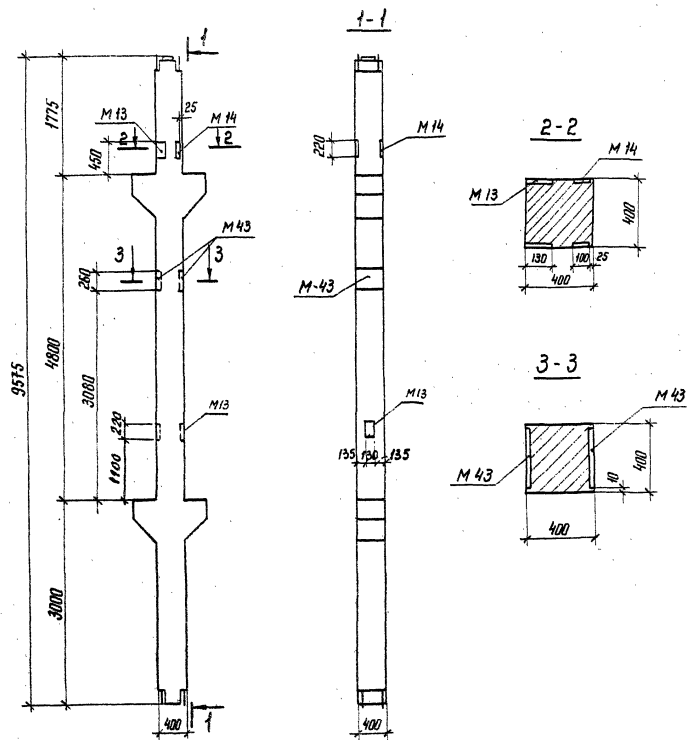
И.контр.	Ковалев	8/2	9/23/87
Нач. отд.	Рапенский	1/2	9/23/87
Т.И.О.стр.	Давыдов	1/2	9/23/87
Т.И.О.стр.	Давыдов	1/2	9/23/87
Служ. зр.	Кулишова	1/2	9/23/87
Инженер	Павлова	1/2	9/23/87
Провер.	Шенгина	1/2	9/23/87

407-03-439.87 - АСМ-038

Колонна К12а-2-5А

Сталь	Масса	Масштаб
Р	1800	1:50 1:20
Лист	Листов 1	
ЭНЕРГОСЕТЬПРОЕКТ Север-Западное отделение Ленинград		

Типовые материалы для проектирования 407-03-439-87 Алюмин VIII
 1992 г. № 18



Формат листа	Лист	Обозначение	Наименование	Кол.	Примечание
			<u>Документация</u>		
		1.420-12	Вып. 2	Колонна	К 20а-2-1
		1.420-12	Вып. 2	Колонна	К 20а-1
				<u>Сборочные единицы</u>	
A3		1.420-12	Вып. 5 л. 2	Деталь закладная	М 13 2
A3		1.420-12	Вып. 5 л. 3	Деталь закладная	М 14 1
A3		1.420-12	Вып. 5 л. 8	Деталь закладная	М 43 2

Ведомость расхода стали на дополнительные закладные изделия

Марка	Изделия закладные						Всего			
	Арматура класса А III		Прокат марки В Ст 3							
	ГОСТ 5781-82* φ 16 Утозо	ГОСТ 5781-82* φ 16 Утозо	ГОСТ 8509-86 Утозо	ГОСТ 8510-86 Утозо	ГОСТ 19903-74* Лист 3-4	ГОСТ 19903-74* Лист 3-12		Утозо		
К 20а-2-1А	6.6	6.6	2.6	2.6	9.2	9.2	12.4	15.4	27.8	46.2
К 20а-1А	6.6	6.6	2.6	2.6	9.2	9.2	12.4	15.4	27.8	46.2

В колоннах К 20а-2-1А и К 20а-1А установить дополнительные закладные М13, М14 и М43 по данному чертежу. Остальное - по колоннам К 20а-2-1 и К 20а-1 серии 1.420-12 вып. 2.

И контр.	Ковалева	1992	1992						
Нач. отд.	Роменский	1992	1992						
ГМП	Видиной	1992	1992						
ГМП СТР.	Павленко	1992	1992						
Рис. эр.	Кулешова	1992	1992						
Проверил	Шленова	1992	1992						
Инженер	Мозаева	1992	1992						

407-03-439-87-АСН-039

Колонна К 20а		Стадия	Масса	Масштаб
(К 20а-2-1А, К 20а-1А)		Р	4500	1:50
		Лист		Листов
		ЭНЕРГЕТЕХПРОЕКТ		
		Сектор закладные изделия		
		Д-инженер		

Копия К:

Формат А3

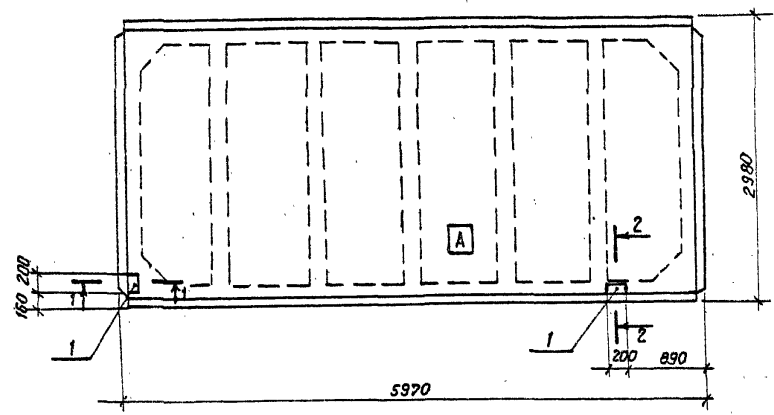
407-03-439.87 Альбом VIII

для проектирования

Взят инв. №

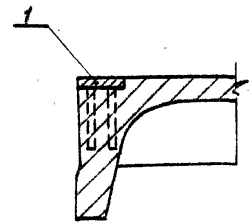
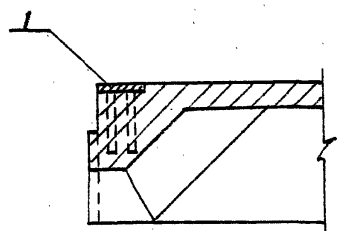
Подпись и дата

Инв. № подл. 129227М-18.



1-1

2-2



Индекс **A** писать масляной краской для ориентации плиты на монтаже.

Формат	Зона	Лист	Обозначение	Наименование	Кол.	Примечание
				<u>Документация</u>		
			ГОСТ 22701.1-77	Плита ПГ-ЗАУТ		
				<u>Сборочные единицы</u>		
		1	ГОСТ 22701.5-77	Изделие МВ	2	

Ведомость расхода стали на дополнительные закладные изделия кг

Марка элемента	Изделия закладные				Всего
	Арматура класса		Прокат марки		
	А-III		ВСт 3		
	ГОСТ 5781-82*		ГОСТ 103-76*		
	φ 10	Итого	-100×8	Итого	
ПГ-ЗАУТ-А	0,74	0,74	2,51	2,51	3,24

Остальное - см. ГОСТ 22701.1-77

Нач. отд.	Ковалев	4.03.87
Нач. отд.	Роменский	4.03.87
ГЛП	Одинцов	4.03.87
ГЛПСТР	Парфенов	4.03.87
Руч. ГР	Кулешова	4.03.87
Провер.	Шленова	4.03.87
Инженер	Мазеева	4.03.87

407-03-439.87 - АСИ-040

Плита ПГ-ЗАУТ-А

Стация	Масса	масштаб
Р	2650	1:50 1:10

Лист Листов 1
*ЭНЕРГОСЕТЬПРОЕКТ.
Северо-западное отделение
Ленинград

Копировал Коз.

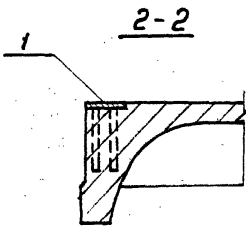
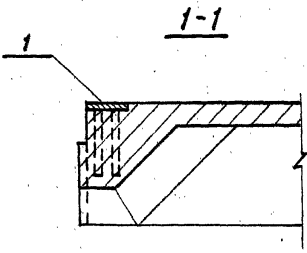
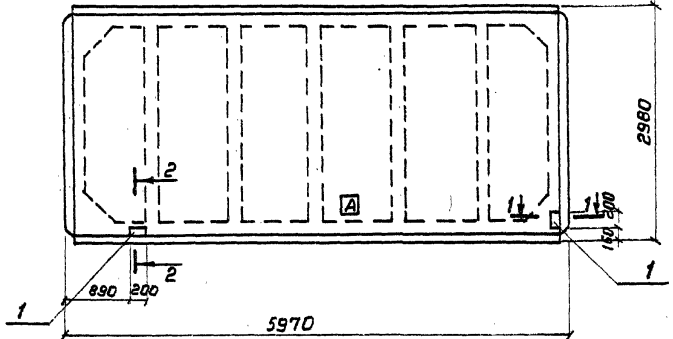
Формат А3

Альбом VIII

407-03-439.87

Типовые материалы для проектирования

Имя и фамилия, Подпись и дата, Взам.инв.№



Индекс **А** писать масляной краской для ориентации плиты на монтаже

Формат	Зона	Поз.	Обозначение	Наименование	Кол.	Примечание
				<u>Документация</u>		
			ГОСТ 22701.1-77	Плита ПГ-ЗАУГ		Со всеми зам. деталями
				<u>Сборочные единицы</u>		
		1	ГОСТ 22701.5-77	Изделие мв	2	

Ведомость расхода стали на дополнительные закладные изделия, кг

Марка элемента	Изделия закладные				Всего
	Арматура класса А-III		Прокат марки В Ст.3		
	ГОСТ 5781-82*		ГОСТ 103-76*		
	φ 10	Уголок -100х8	Уголок	Уголок	
ПГ-ЗАУГ-Б	0.74	0.74	2.51	2.51	3.24

Остальное - см. ГОСТ 22701.1-77

Н. контр.	Ковалёв	<i>[Signature]</i>	5.03.87
Нач. отд.	Ротенский	<i>[Signature]</i>	5.03.87
ГНП	Одинцов	<i>[Signature]</i>	5.03.87
ГНП стар.	Парфенов	<i>[Signature]</i>	5.03.87
РЧК. гр.	Кулешова	<i>[Signature]</i>	5.03.87
Провер.	Шленова	<i>[Signature]</i>	5.03.87
Инженер	Мазонова	<i>[Signature]</i>	5.03.87

407-03-439.87 - АСИ-041

Плита ПГ-ЗАУГ-Б

Сталь	Масса	Масштаб
P	3240	1:50, 1:10
Лист	Листов 1	
ЭНЕРГОСЕТЬПРОЕКТ Северное отделение Ленинград		

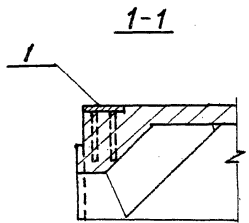
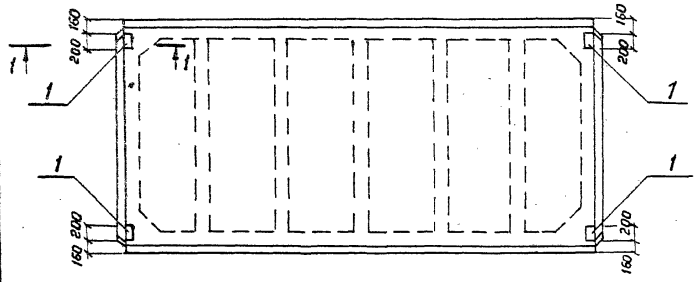
Копировал №3.

Формат А3

Альбом VIII

407-03-439.87

Типовые материалы
для проектирования



Формат	Зона	Поз.	Обозначение	Наименование	Кол.	Примечание
				<u>Документация</u>		
			ГОСТ 22701.1-77	Плита ПГ-ЗАУТ		Со всеми закладными
				<u>Сборочные единицы</u>		
		1	ГОСТ 22701.5-77	Изделие мв	4	

Ведомость расхода стали на дополнительные закладные изделия, кг

Марка элемента	Изделия закладные				Всего
	Арматура класса А-III		Прокат марки В Ст.3		
	ГОСТ 6761-62*		ГОСТ 103-76*		
	φ 10	У10с0-100к8	У10с0	У10с0	
ПГ-ЗАУТ-В	1.48	1.48	5.02	5.02	6.5

Остальное - см. ГОСТ 22701.1-77

Инв. № подл. 12922т-Т 8
Подпись и дата 05.03.87

И. КОНТР.	Ковалев	05.03.87
Нач. отд.	Ротенский	05.03.87
ГИП	Одинцов	05.03.87
ГИПСТР.	Парфенов	05.03.87
Рук. гр.	Купцова	05.03.87
Провер.	Шленова	05.03.87
Инженер	Мазова	05.03.87

407-03-439.87-АСИ-042

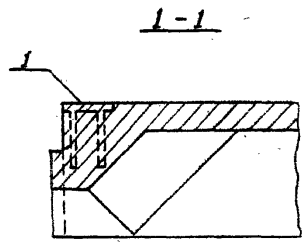
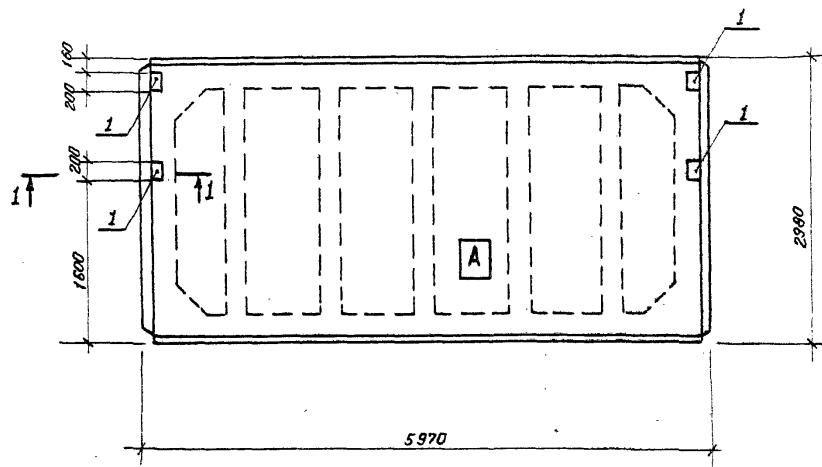
Плита ПГ-ЗАУТ-В

Стадия	Класс	Масштаб
Р	6500	1:50
Лист	Листов 1	

ЭНЕРГОСЕТЬПРОЕКТ
Соборно-Земляное отделение
Ленинград

Копирован Коз.

Формат А3



Индекс **A** писать масляной краской для ориентации плиты на монтаже.

Формат	Зона	Поз	Обозначение	Наименование	Кол.	Примечание
				<u>Документация</u>		
			ГОСТ 22701.1-77	Плита ПГ-ЗАУТ		со всеми эскиз, деталями
				<u>Сборочные единицы</u>		
		1	ГОСТ 22701.5-77	Изделие мв	4	

Ведомость расхода стали на дополнительные закладные изделия, кг

Марка элемента	Изделие закладное						Общий расход
	Арматура класса А III			Прокат марки Вст 3			
	ГОСТ 5781-82*			ГОСТ 103-76*			
	φ 10		Итого	Итого	Итого	Итого	
ПГ-ЗАУТ-Г	1,48		1,48	5,02	5,02	6,5	6,5

Остальное - см. ГОСТ 22701.1-77

Н. КОНТР.	Ковалев	50387	50387
Нач. отд.	Роменский	50387	50387
ГИП	Одинцов	50387	50387
ГИПСТР.	Парфенов	50387	50387
Рук. гр.	Кулешова	50387	50387
Провер.	Шленова	50387	50387
Инженер	Калинко	50387	50387

407-03-439.87-АСИ-043

Плита ПГ-ЗАУТ-Г

Стандия	Масса	Масштаб
P	2650	1:80, 1:10
Лист	Листов 1	
«ЭНЕРГОСЕТЬПРОЕКТ» Северо-Западный филиал Ленинград		

Копирован КОЗ

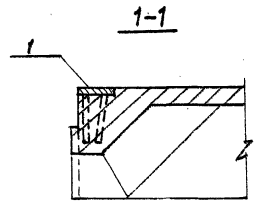
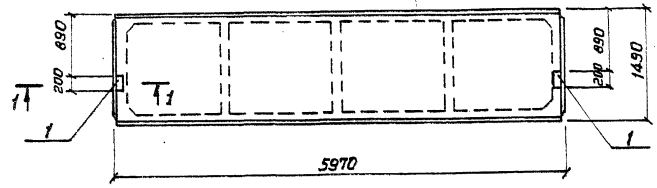
Формат А3

Альбом VIII

407-03-439.87

Технические материалы для проектирования

Имя, № заказа, Подпись и дата, Волж. ин-в. № 129227-78



Формат	Этап	Поз.	Обозначение	Наименование	Кол.	Примечание
				<u>Документация</u>		
			1.465.1 - 7/84 Вып.1	Плита 2ПГС-ЗАТ УТ		Со всеми замечаниями
				<u>Обработные единицы</u>		
A4	1		1.465.1 - 7/84 Вып.2	Изделие №4	2	

Ведомость расхода стали на дополнительные закладные изделия, м

Марка элемента	Изделия закладные				Всего
	Арматура класса		Прокат марки		
	A III		B Ст.3		
	ГОСТ 5781 - 82 *		ГОСТ 103 - 76 *		
	φ 10	Итого	Итого	Итого	
2ПГС-ЗАТ УТ-А	0.56	0.56	1.0	1.0	2.4

Остальное - см. серию 1.465.1 - 7/84 Вып.1

И. контр.	Ковалев	Иван	4.03.87
Исч. отд.	Рагвенский	Иван	4.03.87
ГНП	Овчинцов	Иван	4.03.87
ГНП стр.	Парфенов	Иван	4.03.87
Руч. эр.	Андреева	Иван	4.03.87
Провер.	Шленова	Иван	4.03.87
Инженер	Мазова	Иван	4.03.87

407-03-439.87-АСИ-044

Плита 2ПГС-ЗАТ УТ-А

Стандарт Мазова Машинистов

Р 2400 1:50
1:10

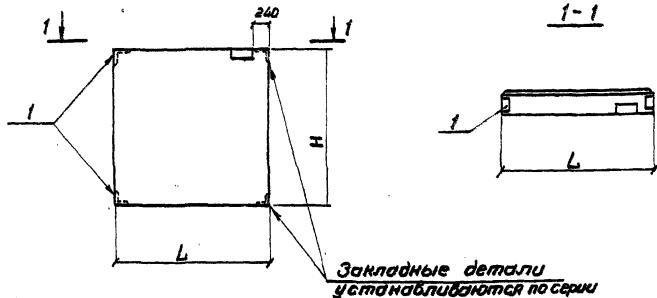
Лист Листов 1

ЭНЕРГОСЕТЬПРОЕКТ
Сибирь-Западное отделение
Ленинград

Копировал Коз.

Формат А3

ГЛ. 10.00.001.001



для проектирования

Обозначение	Марка	L мм	H мм
АСИ-045	ЭПС 9.18.25-А-72-А	880	1785
-01	ЭПС 9.12.25-А-72-А	880	1185
-02	ЭПС 11.3.12.25-А-72-А	1130	1185
-03	ЭПС 3.3.18.30-А-72-А	930	1785
-04	ЭПС 3.3.12.30-А-72-А	930	1185
-05	ЭПС 12.12.30-А-72-А	1180	1185

Формат	Зона	Поз.	Обозначение	Наименование	Кол.	Примечание
				<u>Документация</u>		
			1.030.1-1	Вып. 0-2		Со всеми закладными деталями
				Панель ЭПС 9.18.25-А-72,		
				ЭПС 9.12.25-А-72, ЭПС 11.3.12.25-А-72, ЭПС 3.3.18.30-А-72,		
				ЭПС 3.3.12.30-А-72,		
				ЭПС 12.12.30-А-72		
				<u>Детали</u>		
A4	1	1.030.1-1	Вып. 1-3	Изделие закладное М 11	2	

Ведомость расхода стали на дополнительные закладные изделия, кг

Марка элемента	Изделия закладные		Всего
	Арматура класса	Прокат марки	
	А-III	ВСт 3	
	ГОСТ 5701-82	ГОСТ 8309-82	
	φ 10	Угел. 12.5-14	
Стеновые панели ПС	0.88	0.88	1.84
			1.84
			2.72

Остальное - см. серия 1.030.1-1 Вып. 0-2

10.00.001.001

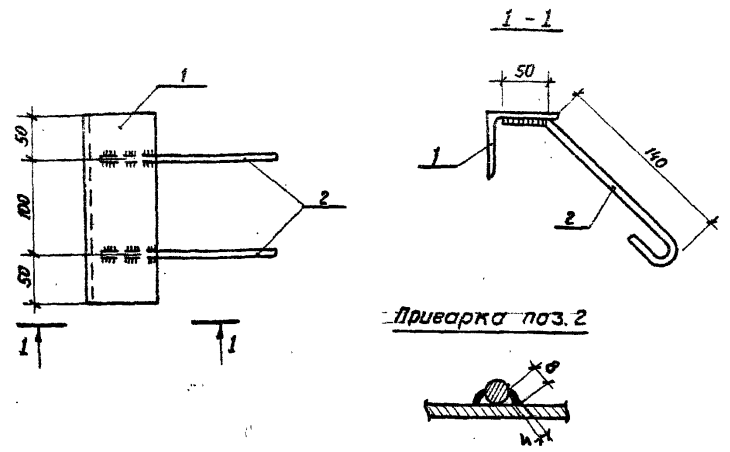
И. контр.	Новосел	Роз	11.03.72	407-03-439.87-АСИ-045		
Нач. отд.	Романский	В.И.	11.03.72	Панель стеновая ПС (ЭПС 9.18.25-А-72-А, ЭПС 3.12.25-А-72-А, ЭПС 11.3.12.25-А-72-А, ЭПС 3.3.18.30-А-72-А, ЭПС 3.3.12.30-А-72-А)	Сталь	Масса
ГМП	Одинцов	В.И.	11.03.72		Р	См. серия
ГМП стр.	Парфенов	В.И.	11.03.72			-
Рук. ср.	Кулешова	В.И.	11.03.72			
Пробер	Шленова	В.И.	11.03.72		Лист	Листов 1
Инженер	Мозава	В.И.	11.03.72	ЭНЕРГОСЕТЬПРОЕКТ Север. Западное отделение Ленинград		

Копировано Коз.

Формат А3

407-03-439.87 Альбом УИИ

Типовые материалы для проектирования



Формат	Зона	Поз.	Обозначение	Наименование	Кол.	Примечание
				<u>Документация</u>		
A3			ТТ	Технические требования		
				<u>Детали</u>		
B4	1		АСИ-200	Уголок 75*75*6 ГОСТ 8503-86 в ст 3-ГОСТ 535-79 * L=200	1	1,4 кг
B4	2		-201	А-1-8 ГОСТ 5781-82* L=250	2	0,1 кг

Имя, з.ф. подл. 129221М-Т8 Подпись и дата Взам. инв. №

Нач. кон.	Ковалев	<i>Ковалев</i>	10.03.87
Нач. отд.	Роменский	<i>Роменский</i>	10.03.87
ГИП	Одинцов	<i>Одинцов</i>	10.03.87
ГИПстр.	Парфенов	<i>Парфенов</i>	10.03.87
Рук. гр.	Кулешова	<i>Кулешова</i>	10.03.87
Провер.	Шленова	<i>Шленова</i>	10.03.87
Инженер	Мазоев	<i>Мазоев</i>	10.03.87

407-03-439.87 АСИ-046

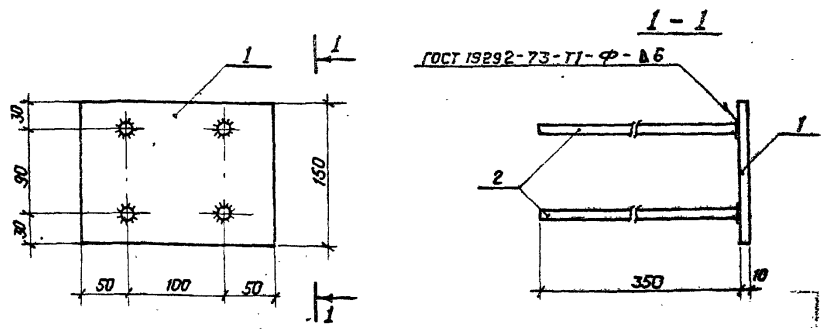
Деталь закладная МО-1

Стадия	Масса	Масштаб
Р	1,6	1:5
Лист	Листов	
«ЭНЕРГОСЕТЬПРОЕКТ» Северо-Западное отделение Ленинград		

Формат А4

407-03-439.87 Альбом УИИ

Типовые материалы для проектирования



Формат	Зона	Поз.	Обозначение	Наименование	Кол.	Примечание
				<u>Документация</u>		
A3			-ТТ	Технические требования		
				<u>Детали</u>		
B4	1		АСИ-202	Лист 10-ГОСТ 19903-74* S=150*200 в ст 3-ГОСТ 14637-79*	1	2,4 кг
B4	2		-203	А-Ш-12 ГОСТ 5781-82* L=350	4	0,3 кг

Имя, з.ф. подл. 129221М-Т8 Подпись и дата Взам. инв. №

Нач. кон.	Ковалев	<i>Ковалев</i>	10.03.87
Нач. отд.	Роменский	<i>Роменский</i>	10.03.87
ГИП	Одинцов	<i>Одинцов</i>	10.03.87
ГИПстр.	Парфенов	<i>Парфенов</i>	10.03.87
Рук. гр.	Кулешова	<i>Кулешова</i>	10.03.87
Провер.	Шленова	<i>Шленова</i>	10.03.87
Инженер	Мазоев	<i>Мазоев</i>	10.03.87

407-03-439.87-АСИ-047

Деталь закладная МО-2

Стадия	Масса	Масштаб
Р	3,6	1:5
Лист	Листов 1	
«ЭНЕРГОСЕТЬПРОЕКТ» Северо-Западное отделение Ленинград		

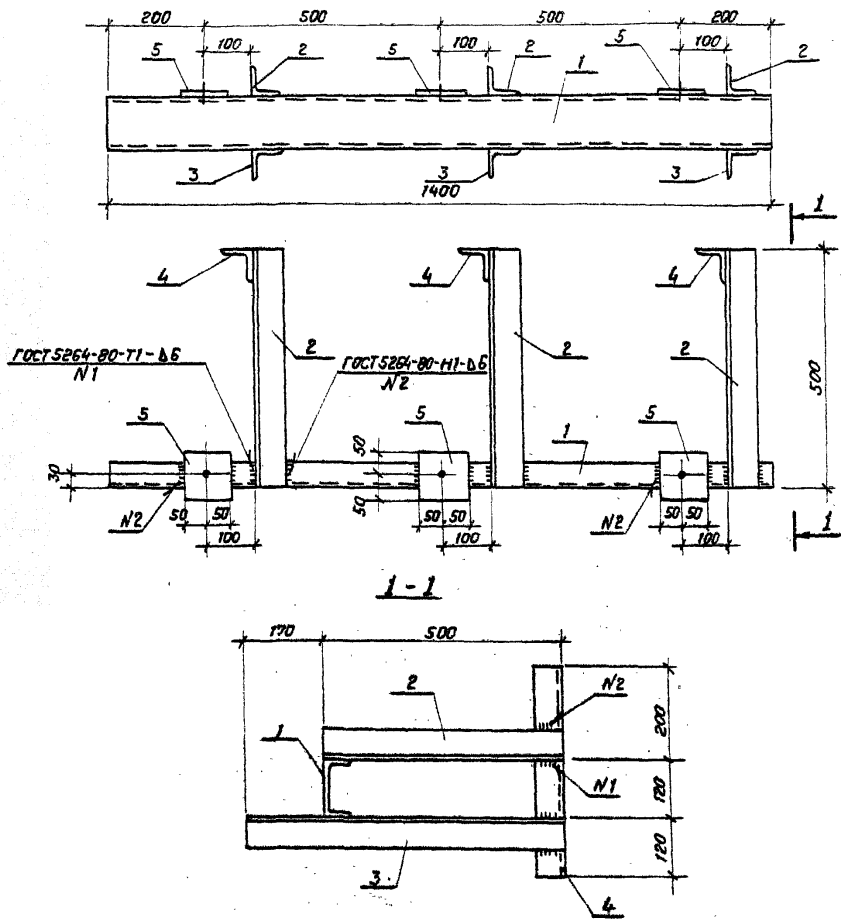
Копировал Коз.

Формат А4

701-03-439.87

Исполнение типичное для проектируемой

Дата 25 июля 1982 г. Подпись и дата В.С.Кочнев



Все отверстия $\phi 17$ мм.

Формат	Зона	Поз.	Обозначение	Наименование	Кол.	Примечание
				<u>Документация</u>		
A3			- ТТ	Технические требования		
				<u>Детали</u>		
B4	1		АСН-204	Швеллер 12-ГОСТ 8240-72* в ст 3-ГОСТ 535-79* L=1400	1	14,56 кг
B4	2		- 205	Уголок 63*63-5-ГОСТ 8509-86 в ст 3-ГОСТ 535-79* L=500	3	2,4 кг
B4	3		- 01	То же	L=670	3 3,2 кг
B4	4		- 02	"	L=440	3 2,1 кг
B4	5		- 206	Болт 100-ГОСТ 103-76* под шп В ст 3-ГОСТ 535-79* L=100	3	0,5 кг

Н. контр.	Ковалев	<i>[Signature]</i>	90387	407-03-439.87- АСН-048			
Исполн.	Роменко	<i>[Signature]</i>	90387				
Нач. отд.	Одинцов	<i>[Signature]</i>	90387	Изделие МШ-1	Стадия	Масса	Листов
Гип.	Парфенов	<i>[Signature]</i>	90387		P	39,2	1:10
Рук. гр.	Кулешова	<i>[Signature]</i>	90387		Лист	Листов 1	
Провер.	Карнилова	<i>[Signature]</i>	90387		-ЭНЕРГОСЕТЬПРОЕКТ-		
Инжен.	Мазарева	<i>[Signature]</i>	90387		Северо-Западное отделение Ленинград		

Копирован 103

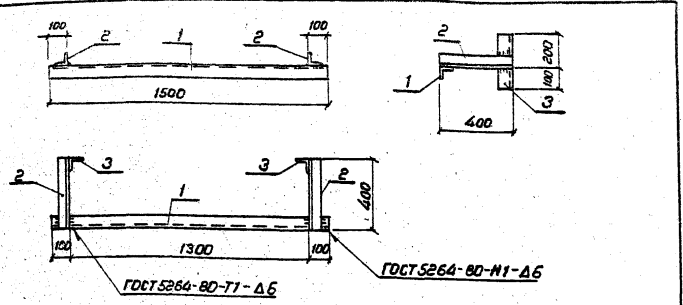
Формат А3

07.5410

Альбом VIII

Титульное материалы для проектирования 407-03-439.87

Имя, № подл. (подпись и дата) 9.03.87



Формат Зона	Поз.	Обозначение	Наименование	Кол.	Примечание
			<u>Документация</u>		
A3		ТТ	Технические требования		
			<u>Детали</u>		
B4	1	АСИ-205-03	Чашка Ø=1500 ГОСТ 6509-86 ГОСТ 335-79	1	7.2 кг
B4	2	-04	То же	Ø=400	2 1.9 кг
B4	3	-05	"	Ø=300	2 1.4 кг

И. контр.	Ковалев	9.03.87	407-03-439.87-АСИ-049		
Имя, № подл. (подпись и дата)	9.03.87				
Имя, № подл. (подпись и дата)	9.03.87				
Имя, № подл. (подпись и дата)	9.03.87				
Имя, № подл. (подпись и дата)	9.03.87				
Имя, № подл. (подпись и дата)	9.03.87				
Имя, № подл. (подпись и дата)	9.03.87				
Имя, № подл. (подпись и дата)	9.03.87				

Изделие МШ-2

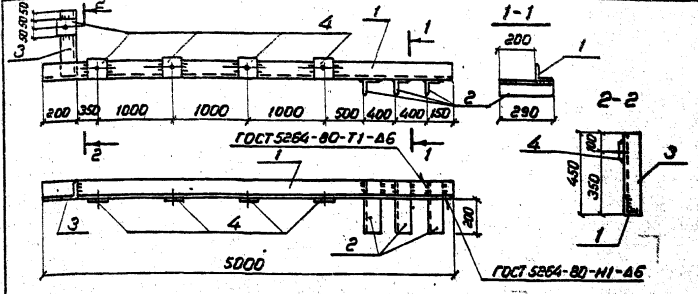
Стандарт	Масштаб	Масштаб
Р	13.8	1:20
Лист	Листов 1	
ЭНЕРГОСЕТЬПРОЕКТ Север-Западное отделение Ленинград		

Формат А4

Альбом VIII

Титульное материалы для проектирования 407-03-439.87

Имя, № подл. (подпись и дата) 9.03.87



Формат Зона	Поз.	Обозначение	Наименование	Кол.	Примечание
			<u>Документация</u>		
A3		ТТ	Технические требования		
			<u>Детали</u>		
B4	1	АСИ-207	Шпиль Ø=100 ГОСТ 6509-86 ГОСТ 335-79	1	54.5 кг
B4	2	-01	То же	Ø=200	3 3.2 кг
B4	3	-02	"	Ø=440	1 4.8 кг
B4	4	-206	Полка Ø=100 ГОСТ 103-96 ГОСТ 335-79	5	0.5 кг

Все отверстия Ø17 мм

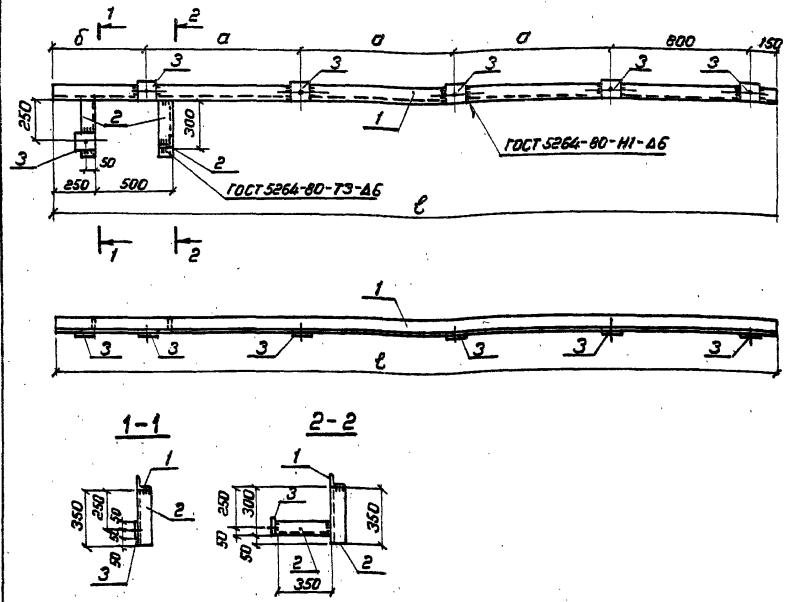
И. контр.	Ковалев	9.03.87	407-03-439.87-АСИ-050		
Имя, № подл. (подпись и дата)	9.03.87				
Имя, № подл. (подпись и дата)	9.03.87				
Имя, № подл. (подпись и дата)	9.03.87				
Имя, № подл. (подпись и дата)	9.03.87				
Имя, № подл. (подпись и дата)	9.03.87				
Имя, № подл. (подпись и дата)	9.03.87				
Имя, № подл. (подпись и дата)	9.03.87				

Изделие МШ-4

Стандарт	Масштаб	Масштаб
Р	71.4	1:50
Лист	Листов 1	
ЭНЕРГОСЕТЬПРОЕКТ Север-Западное отделение Ленинград		

Копирован №3.

Миллиметр мм



Копировать для проектирования

Обозначение	Марка	Размеры мм			Масса кг
		а	б	с	
АСИ-051	МШ-5	1000	600	4550	64.0
-01	МШ-12	1100	800	5050	63.4

Формат	Экз	Поз	Обозначение	Наименование	Кол	Примечание
А3				<u>Документация</u>		
				ТТ Технические требования		
				<u>Переменные данные для исполнений</u>		
				<u>МШ-5</u>		
				<u>Детали</u>		
Б4	1		АСИ-207-05	Уплотн. 90-90-8 ГОСТ 8509-86 В ст. 3-ГОСТ 535-79-*	1	49.6 кг
Б4	2		-04	То же	3	3.8 кг
Б4	3		-206	Полко 6-100-ГОСТ 103-76* В ст. 3-ГОСТ 535-79-*	6	0.5 кг
				<u>МШ-12</u>		
				<u>Детали</u>		
Б4	1		АСИ-207-05	Уплотн. 90-90-8 ГОСТ 8509-86 В ст. 3-ГОСТ 535-79-*	1	55.0 кг
Б4	2		-04	То же	3	3.8 кг
Б4	3		-206	Полко 6-100-ГОСТ 103-76* В ст. 3-ГОСТ 535-79-*	6	0.5 кг

Все отверстия ϕ 17 мм

И. контр. Ковалев	Р.С.	05.09.87	407-03-439.87 - АСИ-051		
Нач. отд. Ротендик	С.С.	05.09.87	Изделие МШ (МШ-5, МШ-12)	Страниц	Масштаб
Г.И.П. Одищев	С.С.	05.09.87		Р	1:20
Г.И.П. Стр. Ларченко	С.С.	05.09.87		см.	
Р.Ж. с.р. Кутепова	С.С.	05.09.87		табл.	
Пробер. Шелова	С.С.	05.09.87		Лист	Листов 1
Цижен. Мочалва	С.С.	05.09.87	ЭНЕРГОСЕТЬПРОЕКТ Северо-Западное отделение Ленинград		

Копирован

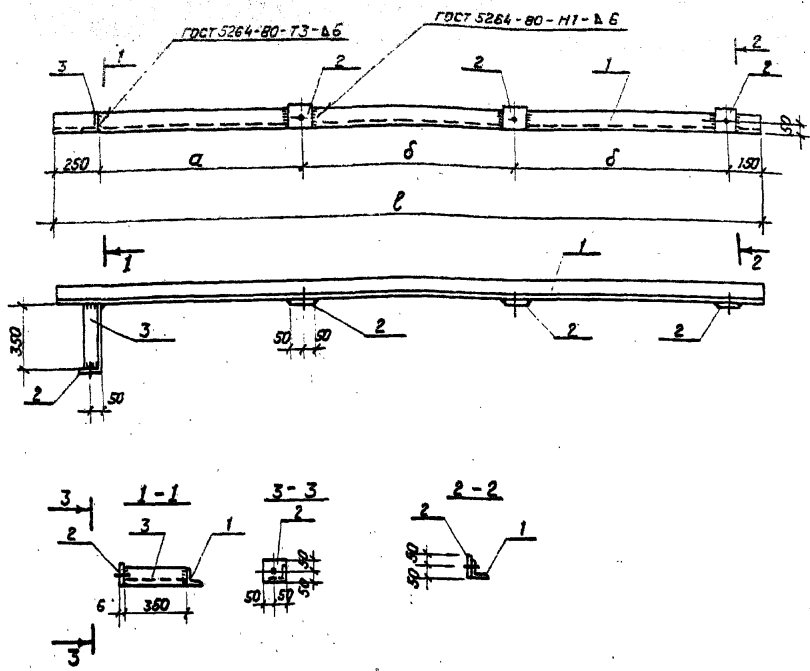
Формат А3

Альбом ИИ

407-03-439.87

Типовые материалы для проектирования

Цена, № подл., Подпись и дата Взам. инв. № 12922ТМ-18



Обозначение	Марка	Размеры, мм				Масса кг
		a	b		l	
АСИ-052	МШ-6	350	1000		3350	42.3
-01	МШ-13	1150	1200		3350	48.9

Код	Зона	Поз.	Обозначение	Наименование	Кол.	Примечание
				<u>Документация</u>		
A3			ТТ	технические требования		
				<u>Переменные данные для исполнений</u>		
				<u>МШ-6</u>		
				<u>Детали</u>		
B4	1		АСИ-207-06	Уголок 90x90-В ГОСТ 8509-86 $l=3350$	1	36,5 кг
B4	2		-206	Полоса 6x100-ГОСТ 103-76* $l=100$	4	0,5 кг
B4	3		-207-04	Уголок ВСт3-ГОСТ 535-79* $l=350$	1	3,8 кг
				<u>МШ-13</u>		
				<u>Детали</u>		
B4	1		АСИ-207-07	Уголок 90x90-В ГОСТ 8509-86 $l=3350$	1	43,1 кг
B4	2		-206	Полоса 6x100-ГОСТ 103-76* $l=100$	4	0,5 кг
B4	3		-207-04	Уголок ВСт3-ГОСТ 535-79* $l=350$	1	3,8 кг

Все отверстия $\phi 17$ мм.

И. контр.	Ковалев	<i>[Signature]</i>	05.03.87
Нач. отд.	Романюк	<i>[Signature]</i>	05.03.87
Г.И.П.	Одинцов	<i>[Signature]</i>	05.03.87
Г.И.П. стар.	Павленко	<i>[Signature]</i>	05.03.87
Рук. гр.	Кутырова	<i>[Signature]</i>	05.03.87
Пробер	Шленова	<i>[Signature]</i>	05.03.87
Инжен.	Мазыба	<i>[Signature]</i>	05.03.87

407-03-439.87 - АСИ-052

Узел № МШ (МШ-6, МШ-13)

Страна	Масштаб	Масштаб
Р	см. табл.	1:20
Лист	Листов /	

«ЭНЕРГОСЕТЬПРОЕКТ»
Северо-Западное отделение
Ленинград

Копировал Каз.

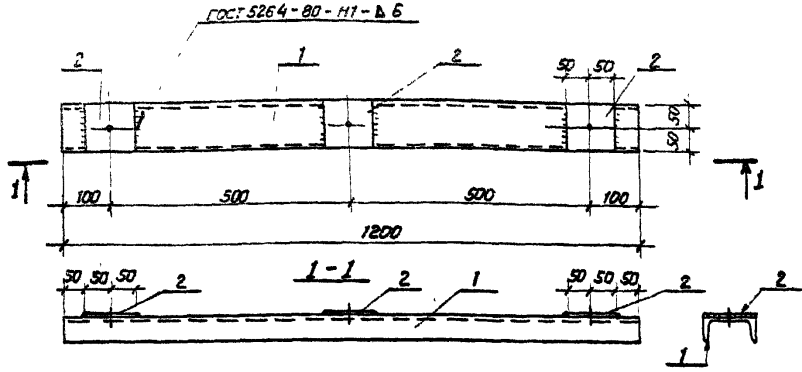
Формат А3

Альбом УШ

407-03-439.87

Топовые материалы для проектирования

Имя, № подл. 12922ТМ-Т8 Подпись и дата Взам. инв. №



Формат	Зона	Поз.	Обозначение	Наименование	Кол.	Примечание
			<u>Документация</u>			
A3			ТТ	Технические требования		
			<u>Детали</u>			
B4	1		АСИ-210	Шпатель 10-ГОСТ 8240-86 ВСтЗ-ГОСТ 535-79* L=1200	1	10,3 кг
B4	2		-206	Полоса 6x100-ГОСТ 103-76* ВСтЗ-ГОСТ 535-79* L=100	3	0,5 кг

Все отверстия ф 17мм

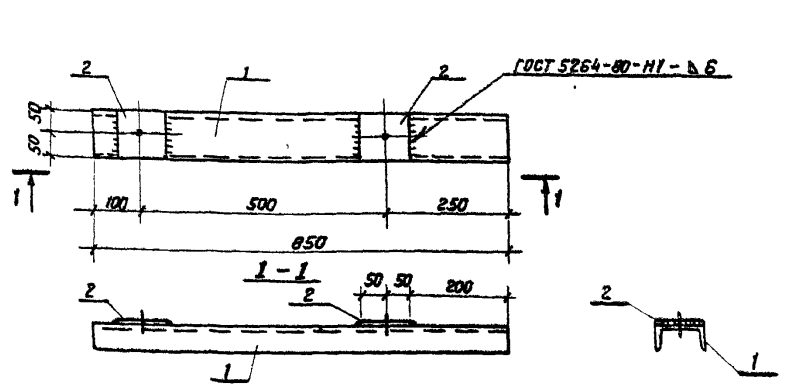
И. КОНТР.	Ковалев	<i>[Signature]</i>	4.03.87	АСИ-054			
Нач. отд.	Роменский	<i>[Signature]</i>	4.03.87	Изделие МШ-9	Стадия	Масса	Масштаб
Гип.	Одинцов	<i>[Signature]</i>	4.03.87		P	11,8	1:10
Гип. стр.	Парфенов	<i>[Signature]</i>	4.03.87	Лист	Листов 1		
Рук. гр.	Кулешова	<i>[Signature]</i>	4.03.87	«ЭНЕРГОСЕТЬПРОЕКТ» Северо-Западное отделение Ленинград			
Провер.	Шленов	<i>[Signature]</i>	4.03.87				
Инженер	Мазяева	<i>[Signature]</i>	4.03.87				

Формат А4

Альбом УШ

Топовые материалы для проектирования

Имя, № подл. 12922ТМ-Т8 Подпись и дата Взам. инв. №



Все отверстия ф 17мм

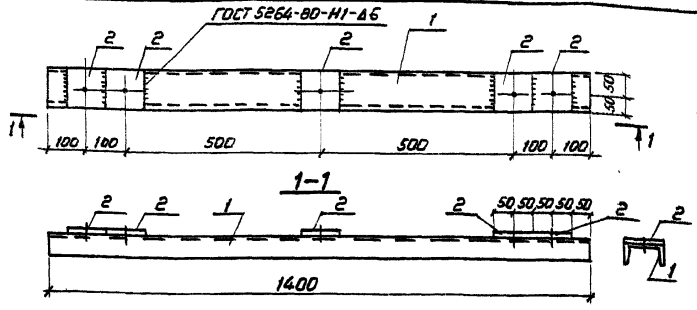
Формат	Зона	Поз.	Обозначение	Наименование	Кол.	Примечание
			<u>Документация</u>			
A3			ТТ	Технические требования		
			<u>Детали</u>			
B4	1		АСИ-210-01	Шпатель 10-ГОСТ 8240-72* ВСтЗ-ГОСТ 535-79* L=850	1	7,3 кг
B4	2		-206	Полоса 6x100-ГОСТ 103-76* ВСтЗ-ГОСТ 535-79* L=100	2	0,5 кг

407-03-439.87 - АСИ-055

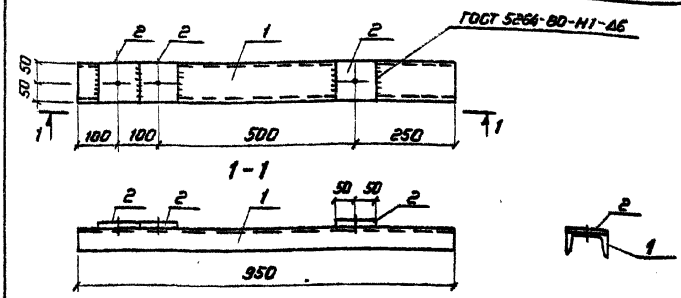
И. КОНТР.	Ковалев	<i>[Signature]</i>	4.03.87	Изделие МШ-14			
Нач. отд.	Роменский	<i>[Signature]</i>	4.03.87	Изделие МШ-14	Стадия	Масса	Масштаб
Гип.	Одинцов	<i>[Signature]</i>	4.03.87		P	8,3	1:10
Гип. стр.	Парфенов	<i>[Signature]</i>	4.03.87	Лист	Листов 1		
Рук. гр.	Кулешова	<i>[Signature]</i>	4.03.87	«ЭНЕРГОСЕТЬПРОЕКТ» Северо-Западное отделение Ленинград			
Провер.	Шленов	<i>[Signature]</i>	4.03.87				
Инженер	Мазяева	<i>[Signature]</i>	4.03.87				

Копировал Коз.

Формат А4



Все отверстия ϕ 17 мм



Все отверстия ϕ 17 мм

для проектирования

Формат	Зона	Поз.	Обозначение	Наименование	Кол.	Примечание
				<u>Документация</u>		
A3			ТТ	Технические требования		
				<u>Детали</u>		
B4	1		АСИ-210-03	Швеллер 10-ГОСТ 8240-72* ВСт 3-ГОСТ 535-75* L=1400	1	12.0 кг
B4	2		-206	Полоса 6x100-ГОСТ 103-76* ВСт 3-ГОСТ 535-75* L=100	5	0.5 кг

И. контр.	Ковалев	И.И.	25.03.87	АСИ-056	Станд. Масса	Масштаб
И.контр.	Ротенский	И.И.	25.03.87		Р	14.5 1:10
И.контр.	Одинцов	И.И.	25.03.87	Изделие МШ-10	Лист	Листов 1
И.контр.	Парфенов	И.И.	25.03.87		ЭНЕРГОСЕТЬПРОЕКТ	
И.контр.	Кулешова	И.И.	25.03.87		Север-Зап. зона отделимое Ленинград	
И.контр.	Корнилова	И.И.	25.03.87		Ленинград	

Формат А4

Типовые материалы для проектирования

Формат	Зона	Поз.	Обозначение	Наименование	Кол.	Примечание
				<u>Документация</u>		
A3			ТТ	Технические требования		
				<u>Детали</u>		
B4	1		АСИ-210-03	Швеллер 10-ГОСТ 8240-72* ВСт 3-ГОСТ 535-75* L=950	1	6.2 кг
B4	2		-206	Полоса 6x100-ГОСТ 103-76* ВСт 3-ГОСТ 535-75* L=100	3	0.5 кг

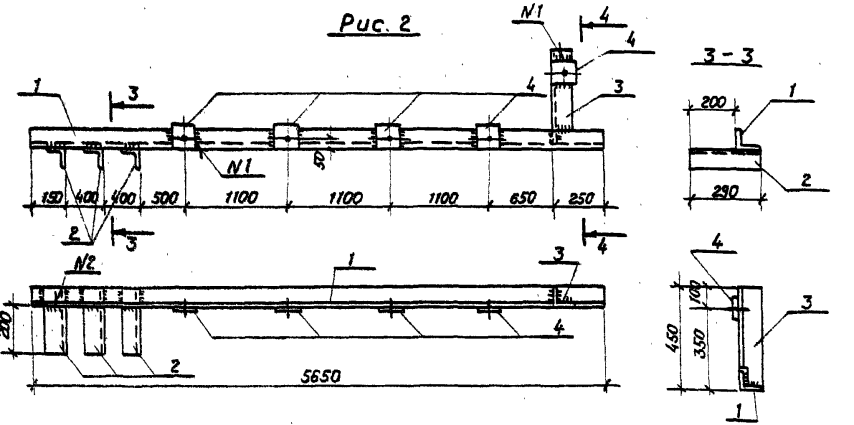
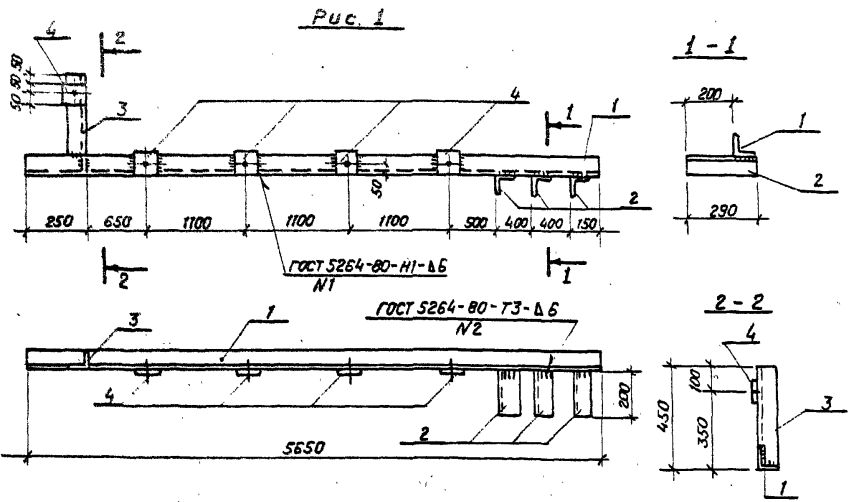
И.контр. Ковалев И.И. 25.03.87

И. контр.	Ковалев	И.И.	25.03.87	АСИ-057	Станд. Масса	Масштаб
И.контр.	Ротенский	И.И.	25.03.87		Р	9.7 1:10
И.контр.	Одинцов	И.И.	25.03.87	Изделие МШ-15	Лист	Листов 1
И.контр.	Парфенов	И.И.	25.03.87		ЭНЕРГОСЕТЬПРОЕКТ	
И.контр.	Кулешова	И.И.	25.03.87		Север-Зап. зона отделимое Ленинград	
И.контр.	Корнилова	И.И.	25.03.87		Ленинград	

И.контр. Ковалев

Формат А4

Условные материалы для проектирования
 Типовые материалы для проектирования
 407-03-439.87
 129221М-18



Формат	Зона	Поз.	Обозначение	Наименование	Кол.	Примечание
				<u>Документация</u>		
A3			ТТ	Технические требования		
				<u>Детали</u>		
B4	2		АСУ-207-01	Уголок 90x90x8-ГОСТ 8509-86 ВСтЗ-ГОСТ 535-79* L=290	3	3,2 кг
B4	4		-206	Линка 6x100-ГОСТ 103-76* ВСтЗ-ГОСТ 535-79* L=100	5	0,5 кг
				<u>Переменные данные для исполнения</u>		
				<u>МШ-11</u>		
				<u>Детали</u>		
B4	1		АСУ-207-08	Уголок 90x90x8-ГОСТ 8509-86 ВСтЗ-ГОСТ 535-79* L=5650	1	61,6 кг
B4	3		-02	то же L=440	1	4,8 кг
				<u>МШ-16</u>		
				<u>Детали</u>		
B4	1		АСУ-207-09	Уголок 90x90x8-ГОСТ 8509-86 ВСтЗ-ГОСТ 535-79* L=5650	1	61,6 кг
B4	3		-10	то же L=440	1	4,8 кг

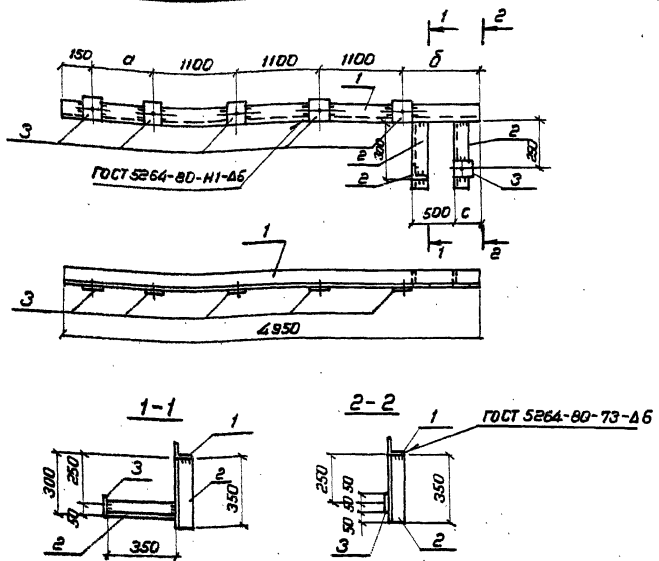
Все отверстия φ 17мм.

Обозначение	Марка	Рис	Масса кг
АСУ-058	МШ-11	1	78,5
-04	МШ-16	2	78,5

И. контр.	Ковалев	РП	1.03.87	407-03-439.87 - АСУ-058	Стадия	Масса	Масштаб
					P	78,5	1:20
Нач. отд.	Раменский	А.В.	1.03.87	Узлеие МШ (МШ-11, МШ-16)	Лист	Листов 1	
ГИП	Одичов	В.В.	1.03.87		«ЭНЕРГОСЕТЬПРОЕКТ» Северо-Западное отделение Ленинград		
ГИПстар.	Парфенов	Н.М.	1.03.87				
Руч. гр.	Купешова	К.И.	1.03.87				
Пробер.	Шленова	В.И.	1.03.87				
Инжен.	Мавяева	М.И.	1.03.87				

Копировал Коз.

Формат А3



Все отверстия ϕ 17мм

Обозначение	Марка	Размеры		
		а	б	с
АСИ-059	МШ-17	800	700	150
-04	МШ-19	800	700	250
-02	МШ-20	900	600	150

Формат	Зона	Лист	Обозначение	Наименование	Кол.	Примечание
				<u>Документация</u>		
			-ТТ	Технические требования		
				<u>Детали</u>		
64	2		АСИ-207-04	Уголок 90x90x8 ГОСТ 8509-86 ВСт 3-ГОСТ 535-79 С-300	3	3.8 кг
64	3		-206	Полоса 6x100 ГОСТ 103-76* ВСт 3-ГОСТ 535-79 С-100	6	0.5 кг
			<u>Переменные данные для исполнения</u>			
				<u>МШ-12</u>		
				<u>Детали</u>		
64	1		АСИ-207-12	Уголок 90x90x8 ГОСТ 8509-86 ВСт 3-ГОСТ 535-79 С-450	1	53.9 кг
				<u>МШ-19</u>		
				<u>Детали</u>		
64	1		АСИ-207-13	Уголок 90x90x8 ГОСТ 8509-86 ВСт 3-ГОСТ 535-79 С-450	1	53.9 кг
				<u>МШ-20</u>		
				<u>Детали</u>		
64	1		АСИ-207-К	Уголок 90x90x8 ГОСТ 8509-86 ВСт 3-ГОСТ 535-79 С-450	1	53.9 кг

для проектирования

1292271-18

И. контр.	Ковалев	20.01.87
Нач. отд.	Ротенский	05.03.87
Г.И.П.	Одинцов	05.03.87
Г.И.П.р.	Парфенов	05.03.87
Р.И.К. ер.	Кулешов	05.03.87
Провер.	Корнилова	05.03.87
И.И.И.	Мозаева	05.03.87

АСИ-059

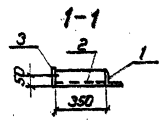
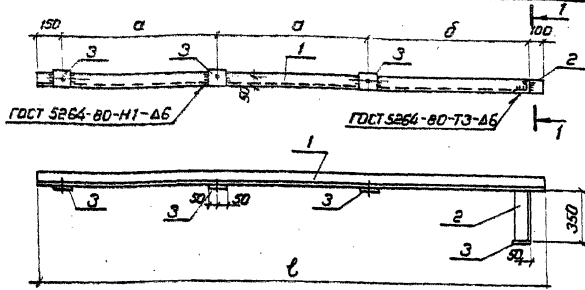
Изделие МШ
(МШ-17, МШ-19, МШ-20)

Статус	Масса	Масштаб
Р	68.3	1:50
Лист	Листов 1	
ЭНЕРГОСЕТЬПРОЕКТ Север-Западное отделение Ленинград		

Формат А3

Копирован Коз.

Альбом VIII



Все отверстия $\phi 17$ мм

Код	Зона	Поз	Обозначение	Наименование	Кол.	Примечание
				<u>Документация</u>		
А3			ТТ	Технические требования		
				<u>Детали</u>		
Б4	2		АСИ-207-04	Уголок $30 \times 30 \times 3$ ГОСТ 8509-86 Всп 3-ГОСТ 535-75	1	3,8 кг
Б4	3		-206	Полоса 6×100 ГОСТ 103-76* Всп 3-ГОСТ 535-75	4	0,5 кг
				<u>Переменные данные для исполнения</u>		
				<u>МШ-18</u>		
				<u>Детали</u>		
Б4	1		АСИ-207-11	Уголок $30 \times 30 \times 3$ ГОСТ 8509-86 Всп 3-ГОСТ 535-75	1	3,8 кг
				<u>МШ-21</u>		
				<u>Детали</u>		
Б4	1		АСИ-207-15	Уголок $30 \times 30 \times 3$ ГОСТ 8509-86 Всп 3-ГОСТ 535-75	1	4,25 кг

Типовые материалы для проектирования

Обозначение	Марка	Размеры, мм			Масса кг
		а	б	с	
АСИ-060	МШ-18	1100	1150	3600	41,2
-Н	МШ-21	1200	1250	3900	48,3

Имя, №, подпись, дата, 2007-11-08

И. Кондр.	Ковалев	Акс	05.03.07
Меч. отд.	Роменский	Акс	05.03.07
ГИП	Овчинцов	В.О.	05.03.07
ГИП стр.	Парфенов	И.	05.03.07
Рис. эр.	Клишова	Кат	05.03.07
Провер.	Клишова	Кат	05.03.07
Имен.	Морозов	Маз	05.03.07

АСИ-060		
Узделие МШ (МШ-18, МШ-21)	Станд. стр.	Масштаб
	Р	1:25
Лист	Листов 1	
ЗНЕРПРОСЕТЬПРОЕКТ Собств. - Запасные материалы Легализовано		
Формат А3		

Копировал Кат.

Листовой размер

для проектирования

129221М-18

Рис 1

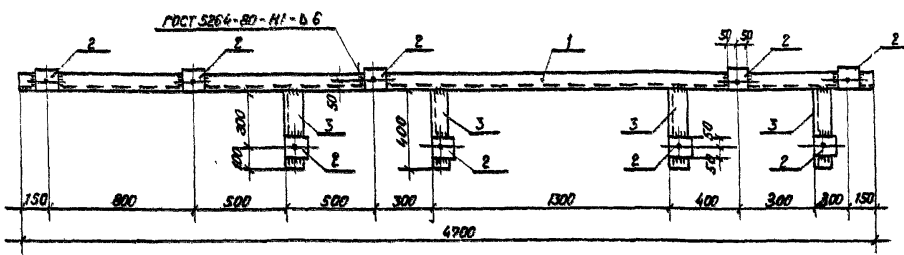
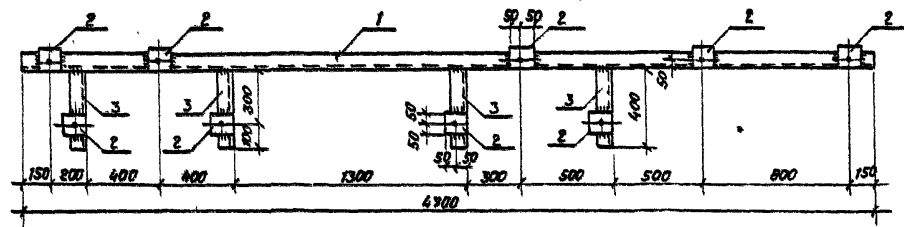


Рис 2



Все отверстия ϕ 17 мм

Обозначение	Марка	Рис.	Масса кг
АСИ-061	МШ-22	1	73,3
-01	МШ-23	2	73,3

Формат	Зона	Поз.	Обозначение	Наименование	Кол	Примечание
				<u>Документация</u>		
A3			ТТ	Технические требования		
				<u>Детали</u>		
B4	2		АСИ-206	Панель $\phi=100$ -ГОСТ 103-76* в СтЗ-ГОСТ 535-79* $\phi=100$	9	0,5 кг
				<u>Переменные данные для исполнения</u>		
				<u>МШ-22</u>		
				<u>Детали</u>		
B4	1		АСИ-207-18	Уголок $\phi=30$ мм-ГОСТ 8508-86 в СтЗ-ГОСТ 535-79* $\phi=4700$	1	51,2 кг
B4	3		-19	Шп жв $\phi=400$	4	4,4 кг
				<u>МШ-23</u>		
				<u>Детали</u>		
B4	1		АСИ-207-20	Уголок $\phi=30$ мм-ГОСТ 8508-86 в СтЗ-ГОСТ 535-79* $\phi=4700$	1	51,2 кг
B4	3		-21	Шп жв $\phi=400$	4	4,4 кг

И контр.	Ковалев	А.В.	05.02.87	407-03-439.87 - АСИ-061		
Нач. отд.	Романский	В.С.	05.02.87	Узлеие МШ (МШ-22, МШ-23)	Станд. масса	Масштаб
ГПП	Одинцов	И.Ю.	05.02.87		P	73,3 1:40
ГПП.гр	Павленов	В.А.	05.02.87	Лист	Листов	
Р.чл. гр	Кулешова	М.В.	05.02.87	-ЭНЕРГОСЕТЬПРОЕКТ Северо-Западное отделение Ленинград		
Провер	Корнилова	Р.В.	05.02.87			
И.мен	Мазеев	М.А.	05.02.87			

Копированная табл

Формат А3

Альбом VIII

407-03-439.87

Типовые материалы для проектирования

Взам.инв.№

Подпись и дата

Имя, № подл. 12922 ТМ-ТВ

Рис. 1

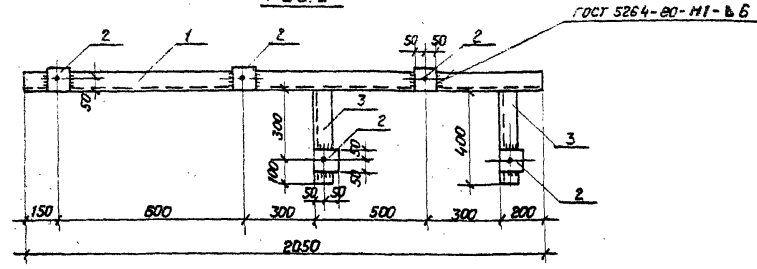
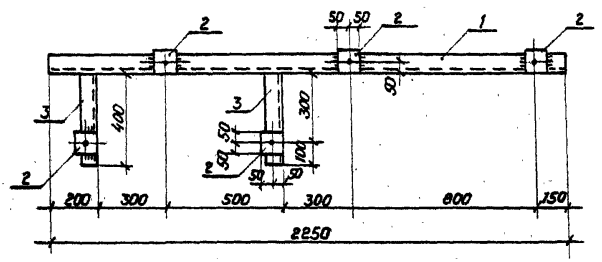


Рис. 2



Формат	Зона	Лист	Обозначение	Наименование	Кол.	Примечание
				<u>Документация</u>		
A3			ТТ	Технические требования		
				<u>Детали</u>		
Б4	2		АСИ-206	Полка 6x100-ГОСТ 103-76* ВСТЗ-ГОСТ 535-79* R=100	5	0,5 кг
				<u>Переменные данные для исполнения.</u>		
				<u>МШ-24</u>		
				<u>Детали.</u>		
Б4	1		АСИ-207-22	Уголок 30x30x8-ГОСТ 8509-86* R=2050 ВСТЗ-ГОСТ 535-79*	1	22,3 кг
Б4	3		-13	То же R=400	2	4,4 кг
				<u>МШ-25</u>		
				<u>Детали.</u>		
Б4	1		АСИ-207-23	Уголок 30x30x8-ГОСТ 8509-86* R=2250 ВСТЗ-ГОСТ 535-79*	1	24,5 кг
Б4	3		-20	То же R=400	2	4,4 кг

Все отверстия ϕ 17мм

Обозначение	Марка	Рис	Масса кг
АСИ-062	МШ-24	1	33,6
-01	МШ-25	2	35,8

Н. контр.	Ковалев	Иск	05.03.87	407-03-439.87 - АСИ-062			
Нач. отд.	Ротенский	Иск	05.03.87	Изделие МШ (МШ-24, МШ-25)	Стадия	Масса	Масштаб
ГЛП	Одинцов	Иск	05.03.87		P	35,8	1:40
ГЛП стр.	Парфенов	Иск	05.03.87		Лист	Листов 1	
Рук. гр.	Кудашова	Иск	05.03.87		«ЭНЕРГОСЕТЬПРОЕКТ» Северо-Западное отделение Ленинград		
Провер.	Корнилова	Иск	05.03.87				
Инжен.	Маврова	Иск	05.03.87	Копировал Рос.			

Формат А3

Рис. 1

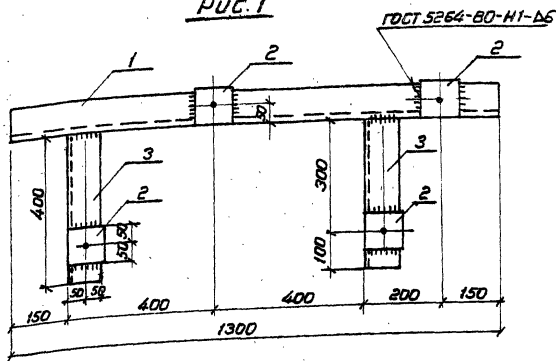
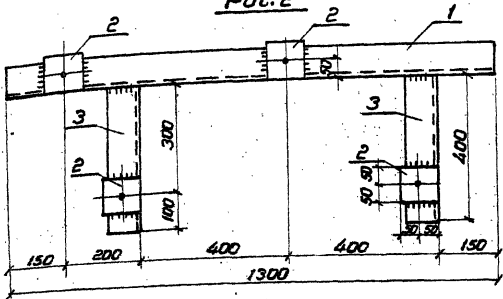


Рис. 2



для проектирования

Деталь	Зона	Пос.	Обозначение	Наименование	Кол.	Примечание
				<u>Документация</u>		
А3				Технические требования		
				<u>Детали</u>		
Б4	2		АСИ-206	Полка 6-100-ГОСТ 103-76* В.Ст. 3-ГОСТ 535-79а	4	0.5кг
				<u>Переменные данные для исполнения</u>		
				<u>МШ-26</u>		
				<u>Детали</u>		
Б4	1		АСИ-207-26	Шпиль 30-500-ГОСТ 8509-86 В.Ст. 3-ГОСТ 535-79а	1	14.2кг
Б4	3		-19	То же	2	4.4кг
				<u>МШ-27</u>		
				<u>Детали</u>		
Б4	1		АСИ-207-25	Шпиль 30-500-ГОСТ 8509-86 В.Ст. 3-ГОСТ 535-79а	1	14.2кг
Б4	3		-20	То же	2	4.4кг

Все отверстия ϕ 17мм

Обозначение	Марка	Рис.	Масса кг
АСИ-063	МШ-26	1	25.0
-01	МШ-27	2	25.0

И.Контр. Кобалев	И.Пр. 9.03.87	407-03-439.87-АСИ-063			
Изд. отд. Ротенский	И.Пр. 9.03.87	Изделие МШ (МШ-26, МШ-27)	Сталь	Масса	Масштаб
ГМП Одицуб	И.Пр. 9.03.87		Р	250	1:10
ГМП стр. Парфенов	И.Пр. 9.03.87		Лист	Листов 1	
РЛК.ер. Кулешова	И.Пр. 9.03.87		ЭНЕРГОСЕТЬПРОЕКТ Сибирь-Западные и восточные Ленинград		
Пробир. Карникова	И.Пр. 9.03.87				
Инженер Назуба	И.Пр. 9.03.87				

Нопирова И. Кос.

Формат А3

Альбом 1/12

407-03-439.87

Типовые материалы для проектирования

Цена, № подл., Подпись и дата, Взаим. №

Рис. 1

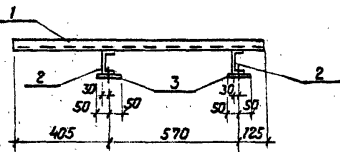
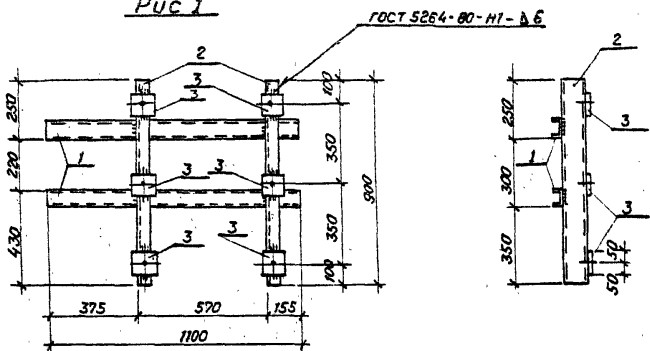
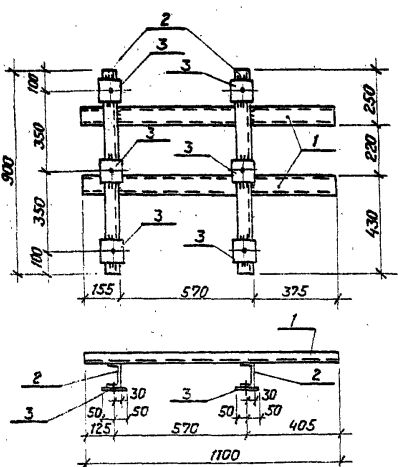


Рис. 2



Формат	Зона	Поз.	Обозначение	Наименование	кол.	Примечание
<u>Документация</u>						
A3			ТТ	Технические требования		
<u>Детали</u>						
Б4	1		АСИ-218-12	Швеллер В Ст 3 - ГОСТ 535-79* L=1700	2	2,7 кг
Б4	2		-210-06	Швеллер В Ст 3 - ГОСТ 535-79* L=300	2	2,7 кг
Б4	3		-206	Ломосо В Ст 3 - ГОСТ 535-79* L=100	6	0,5 кг

Все отверстия ϕ 17мм.

Обозначение	Марка	Рис.	Масса кг
АСИ-064	МШ-33	1	33,8
-0А	МШ-34	2	33,8

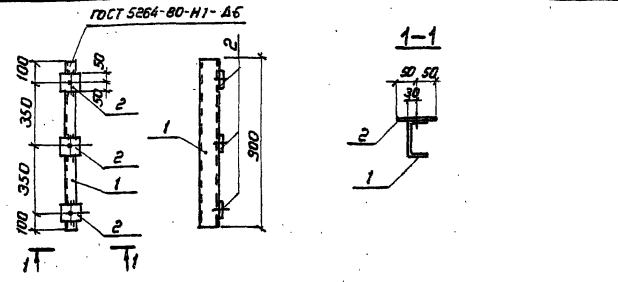
И. КОНТР.	Ковалев	И.И.	05.03.87	407-03-439.87 - АСИ-064	Стадия	Масса	Масштаб
Нач. отд.	Романский	И.И.	05.03.87		Р	33,8	1:40
Гип.	Одинцов	И.И.	05.03.87	Изделие МШ (МШ-33, МШ-34)	Лист	Листов 1	
Гип. стр.	Павленов	И.И.	05.03.87		«ЭНЕРГОСЕТЬПРОЕКТ» Северо-Западное отделение Ленинград		
Рук. гр.	Кувшинов	И.И.	05.03.87				
Провер.	Корнилова	И.И.	05.03.87				
Инжен.	Мавылева	И.И.	05.03.87	Формат А3			

Копировал Коз.

407-03-439.87 Альбом VIII

Исполнение проектирования для проектирования

№ п/п, № листа, Подпись и дата, Взам. инв. №



Деталь	Зона	Поз.	Обозначение	Наименование	Кол.	Примечание
				<u>Документация</u>		
A3			ТТ	Технические требования		
				<u>Детали</u>		
B4	1		АСН-210-06	Шпилька В Ст. 3-ГОСТ 535-76 10-ГОСТ 5264-80-Н1-А6	1	7.7 кг
B4	2		-206	Полок В Ст. 3-ГОСТ 535-76 10-ГОСТ 5264-80-Н1-А6	3	0.5 кг

Все отверстия $\phi 17$ мм

Привязки	

407-03-439.87 - АСН-065

№ п/п	№ листа	Подпись	Дата	Взам. инв. №
		Н.Контр. Ковалева		
		И.П.Стр. Порфирова		
		Р.К.Эр. Кулешова		
		Пробер. Корнилова		
		И.М.Жен. Мазырева		

Изделие МШ-30

Стадии	Масса	Масштаб
Р	9.2	1:20

Лист Листов 1

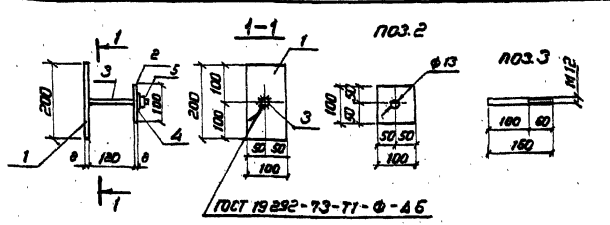
ЭНЕРГОСЕТЬПРОЕКТ
Север-Западное отделение
Ленинград

Формат А6

407-03-439.87 Альбом VIII

Таловые материалы для проектирования

№ п/п, № листа, Подпись и дата, Взам. инв. №



Деталь	Зона	Поз.	Обозначение	Наименование	Кол.	Примечание
				<u>Документация</u>		
A3			ТТ	Технические требования		
				<u>Детали</u>		
B4	1		АСН-294-03	Полок $\phi 100$ -ГОСТ 103-76 В Ст. 3-ГОСТ 535-76	1	1.3 кг
B4	2		-04	То же	1	0.6 кг
B4	3		-245	А-Т-12 ГОСТ 5781-82	1	0.1 кг
				<u>Стандартные изделия</u>		
			4	Шпилька 12 ГОСТ 11371-76	1	
			5	Гайка М12 ГОСТ 5915-70	1	

Привязки	

407-03-439.87 - АСН-066

№ п/п	№ листа	Подпись	Дата	Взам. инв. №
		Н.Контр. Ковалева		
		И.П.Стр. Порфирова		
		Р.К.Эр. Кулешова		
		Пробер. Корнилова		
		И.М.Жен. Мазырева		

Изделие МШ-35

Стадии	Масса	Масштаб
Р	9.0	1:10

Лист Листов 1

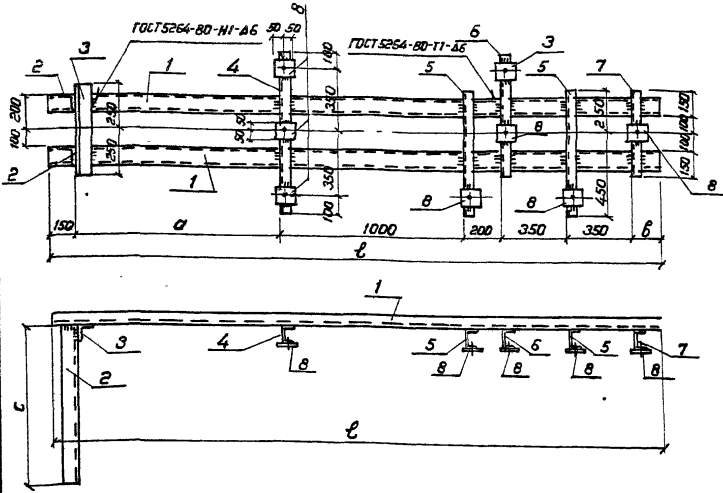
ЭНЕРГОСЕТЬПРОЕКТ
Север-Западное отделение
Ленинград

Исполнение №3.

407-03-439,87

Типовые материалы для проектирования

ИВ № 10/10 Подпись и дата: *В.А.М.И.М.* 1992 г. 11-18



Все отверстия — $\phi 17$ мм

Обозначение	Марка	Размеры				Масса кг
		а	б	с	д	
АСУ-067	МШ-36	1125	125	680	3300	115.3
-07	МШ-40	1345	155	600	3550	113.5

Формат	Зона	Поз.	Обозначение	Наименование	Кол.	Примечание
Документация						
А3			ТТ	Технические требования		
Детали						
Б4	3		АСУ-207-26	Шпилька $\phi 30 \times 500$ ГОСТ 6502-86 В ст. 3-ГОСТ 535-75	1	5.5 кг
Б4	4		-210-06	Шпилька $\phi 10$ ГОСТ 6502-86 В ст. 3-ГОСТ 535-75	1	7.7 кг
Б4	5		-07	То же	2	6.0 кг
Б4	6		-08	"	1	6.0 кг
Б4	7		-04	"	1	4.3 кг
Б4	8		-206	Полоса $\phi 6 \times 100$ ГОСТ 103-76 В ст. 3-ГОСТ 535-75	8	0.5 кг
Переменные данные для исполнения						
МШ-36						
Детали						
Б4	1		АСУ-210-09	Шпилька $\phi 10$ ГОСТ 6502-86 В ст. 3-ГОСТ 535-75	2	28.3 кг
Б4	2		-207-27	Шпилька $\phi 30 \times 6$ ГОСТ 6502-86 В ст. 3-ГОСТ 535-75	2	3.6 кг
МШ-40						
Детали						
Б4	1		АСУ-210-10	Шпилька $\phi 10$ ГОСТ 6502-86 В ст. 3-ГОСТ 535-75	2	30.5 кг
Б4	2		-207-28	Шпилька $\phi 30 \times 6$ ГОСТ 6502-86 В ст. 3-ГОСТ 535-75	2	6.5 кг

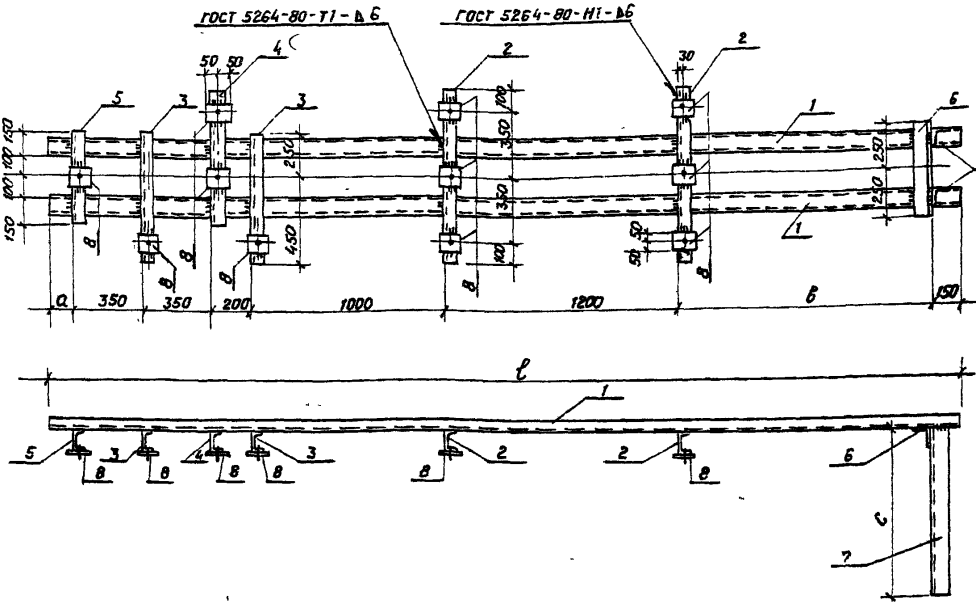
И.контр.	Ковалева	И.контр.	И.контр.
И.контр.	Ротенко	И.контр.	И.контр.
И.контр.	Сидорова	И.контр.	И.контр.
И.контр.	Павлова	И.контр.	И.контр.
И.контр.	Кучинова	И.контр.	И.контр.
И.контр.	Карникова	И.контр.	И.контр.
И.контр.	Михалева	И.контр.	И.контр.

407-03-439.87 - АСУ-067

Изделие МШ (МШ-36, МШ-40)

Стрелки	Масштаб	Масштаб
Р	см табл.	1:20
Лист	Листов 1	
ЭНЕРГОСЕТЬПРОЕКТ Северное отделение Ленинград		

Копировал А.С. Формат А3



Все отверстия ϕ 17 мм

Обозначение	Марка	Размеры				Масса кг
		a	b	c	l	
АСИ-068	МШ-37	145	1305	880	4700	148,7
-01	МШ-41	155	1245	600	4650	141,5

Формат	Зона	Поз.	Обозначение	Наименование	Кол.	Примечание
				<u>Документация</u>		
A3			ТТ	Технические требования		
				<u>Детали</u>		
Б4	2		АСИ-210-06	Швеллер 10-ГОСТ 8240-72* ВСтЗ-ГОСТ 535-79* l=900	2	9,7 кг.
Б4	3		-07	То же l=700	2	6,0 кг.
Б4	4		-08	" l=700	1	6,0 кг.
Б4	5		-04	" l=500	1	4,3 кг.
Б4	6		-207-26	Уголок 30x30-ГОСТ 8509-86* ВСтЗ-ГОСТ 535-79* l=500	1	5,5 кг.
Б4	8		-206	Панель 6x100-ГОСТ 103-76* ВСтЗ-ГОСТ 535-79* l=100	11	0,5 кг.
			<u>Переменные данные для исполнения.</u>			
				<u>МШ-37</u>		
				<u>Детали.</u>		
Б4	1		АСИ-210-11	Швеллер 10-ГОСТ 8240-72* ВСтЗ-ГОСТ 535-79* l=4700	2	40,4 кг.
Б4	7		-207-27	Уголок 30x30-ГОСТ 8509-86* ВСтЗ-ГОСТ 535-79* l=880	2	9,6 кг.
				<u>МШ-41</u>		
				<u>Детали</u>		
Б4	1		АСИ-210-12	Швеллер 10-ГОСТ 8240-72* ВСтЗ-ГОСТ 535-79* l=4650	2	38,9 кг.
Б4	7		-207-28	Уголок 30x30-ГОСТ 8509-86* ВСтЗ-ГОСТ 535-79* l=600	2	6,5 кг.

Циф. эк. кода. 12922М-Т8
для проектирования
полный и составной чертеж

И. КОНТР.	Ковалев	И.П.	4.03.87
Нач. отд.	Романский	И.П.	4.03.87
ГИП	Одичков	И.П.	4.03.87
ГИП стр.	Петрашова	И.П.	4.03.87
Рук. гр.	Куликов	И.П.	4.03.87
Провер.	Корнилова	И.П.	4.03.87
Инженер	Мельникова	И.П.	4.03.87

407-03-439.87 - АСИ-068

Изделие МШ
(МШ-37, МШ-41)

Страна	Масса	Масштаб
Р	148,7	1:20
Лист 1 из 1		
ЭНЕРГОСЕТЬПРОЕКТ Северное отделение Ленинград		

Копирован в Каз Формат А3

Альбом 1/III

407-03 - 439.87

Типовые материалы для проектирования

Имя, № подразделения, Подпись и дата, Б.С.М.М.В.В. № 12.92277-76

Рис.1

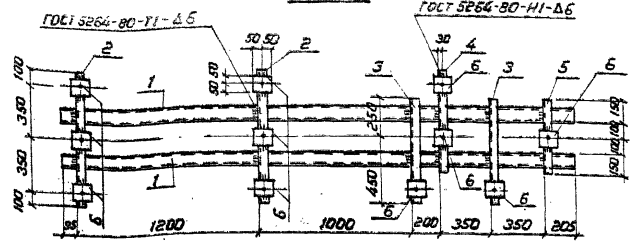
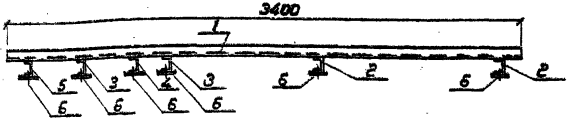
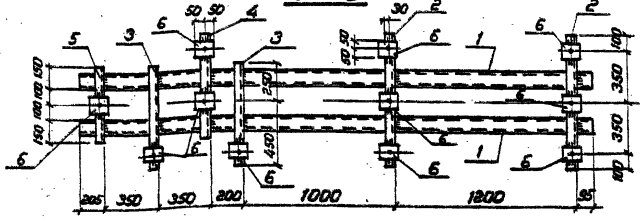


Рис.2



Все отверстия $\phi 17$ мм

Обозначение	Марка	Рис
АСУ-069	МШ-38	1
-01	МШ-39	2

Кол-во	Зона	Поз.	Обозначение	Наименование	Кол	Примечание
Документация						
А3			ТТ	Технические требования		
Детали						
Б4	1		АСМ-210-13	Шпатель 10-ГОСТ 6540-76* В СМЗ-ТБСТ335-76* В-ЖИ	2	29,2 кг
Б4	2		-06	То же	В-300	7,7 кг
Б4	5		-04	"	В-500	4,3 кг
Б4	6		-205	Полка 6-100-ГОСТ 103-76* В СМЗ-ТБСТ335-76* В-100	11	0,5 кг
Переменные данные для исполнений						
МШ-38						
Детали						
Б4	3		АСМ-210-07	Шпатель 10-ГОСТ 6540-76* В СМЗ-ТБСТ335-76* В-700	2	6,0 кг
Б4	4		-08	То же	В-700	6,0 кг
МШ-39						
Детали						
Б4	3		АСМ-210-16	Шпатель 10-ГОСТ 6540-76* В СМЗ-ТБСТ335-76* В-700	2	Зернистая АСУ-210-07
Б4	4		-15	То же	В-700	Зернистая АСУ-210-07

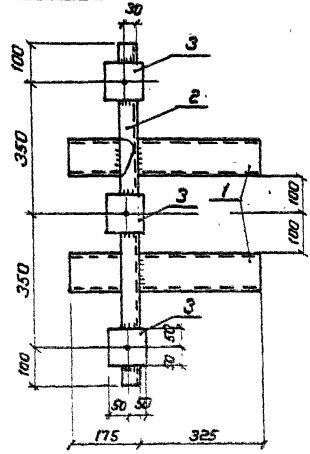
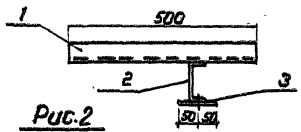
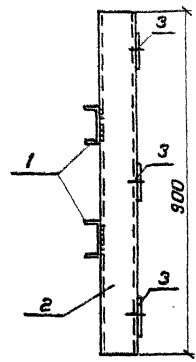
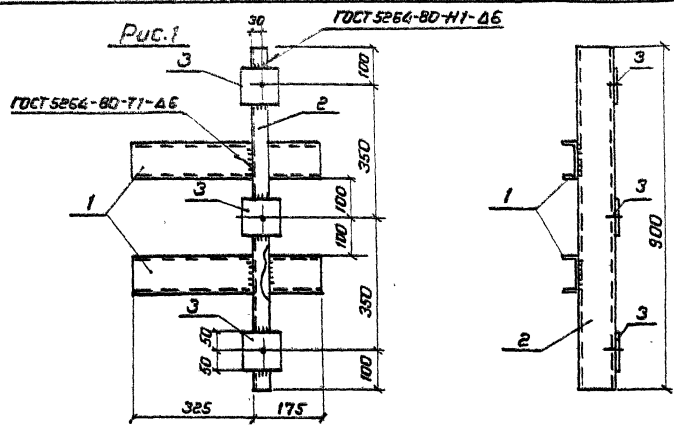
И.И.И.	Кавказ	12/2	2020
Ист. отд.	Романский	18.01	2020
ГПП	Одинцов	18.01	2020
ГМП	Павлов	18.01	2020
Р.К.Э.	Кулишова	18.01	2020
Провер	Нарникова	18.01	2020
Утверд.	Мозгова	18.01	2020

407-03-439.87-АСМ-069

Изделие МШ (мш-38, мш-39)

Страна	Масштаб	Масштаб
Р	10:1	1:20
Лист	Листов 1	
ЭНЕРГОСЕТЬПРОЕКТ Север-Энергетическое отделение Ленинград		
Формат А3		

Копировал А.С.



Формат	Зона	Поз.	Обозначение	Наименование	Кол.	Примечание
				<u>Документация</u>		
			ТТ	Технические требования		
				<u>Детали</u>		
А3			АСН-070-04	Исполнитель № по ГОСТ 6240-76 БС Г 3-1067535-76	2	4.3 кг
Б4	1		-05	То же	2-300	1 7.7 кг
Б4	2		-205	Исполнитель № по ГОСТ 6240-76 БС Г 3-1067535-76	3	8.5 кг
Б4	3					

Обозначение	Марка	Рис.
АСН-070	МШ-63	1
	-01 МШ-62	2

Все отверстия ф 17 мм

для проектирования

Л. В. № 1220/11-75
1220/11-75

И. контр.	Кубалев	4.03.77	407-03-439.87-АСН-070		
Исполн.	Ротенский	4.01.77	Изделие МШ (МШ-62, МШ-63)		
ГЛП	Одинцов	4.05.77			
ГЛПСТ	Парфенов	4.05.77	Стр.	Масш.	Масштаб
Рис. бр.	Килешов	4.05.77	Р	17.0	1:10
Провер.	Карнишова	4.05.77	Лист	Листов 1	
Инжен.	Милослав	4.05.77	ЭНЕРГОСЕТЬПРОЕКТ Сейчас - Заочная академия Ленинград		

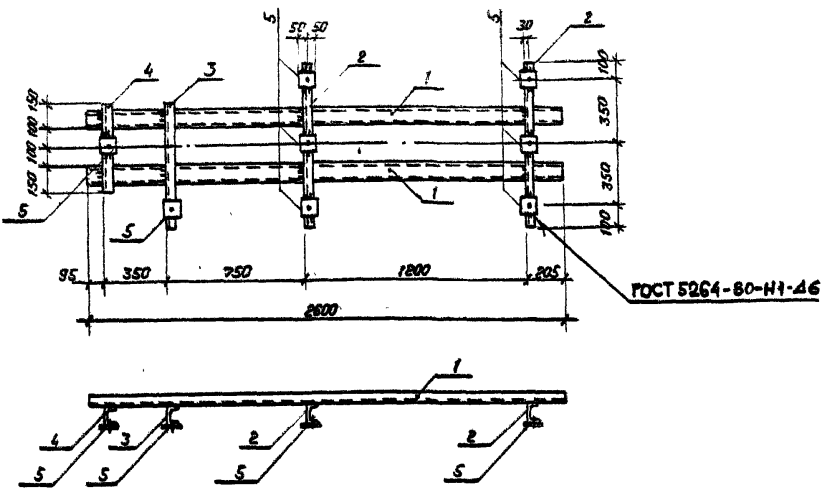
Копиробка №2

Формат А3

Альбом VIII
407-03-439.87

Типовые материалы
для проектирования

Лист № 18
129221М-Т8



Формат	Зона	Поз	Обозначение	Наименование	Кол.	Примечание
				<u>Документация</u>		
A3			ТТ	Технические требования		
				<u>Детали</u>		
B4	1		АСУ-210-13	Швеллер 10-ГОСТ 8240-72* вмест с ГОСТ 535-79* l=2600	2	22,3 кг
B4	2		-06	то же l=300	2	7,7 кг
B4	3		-07	то же l=700	1	5,0 кг
B4	4		-04	то же l=500	1	4,3 кг
B4	5		-206	6-100-ГОСТ 103-76* Полоса вст 3-ГОСТ 535-79* l=100	8	9,5 кг

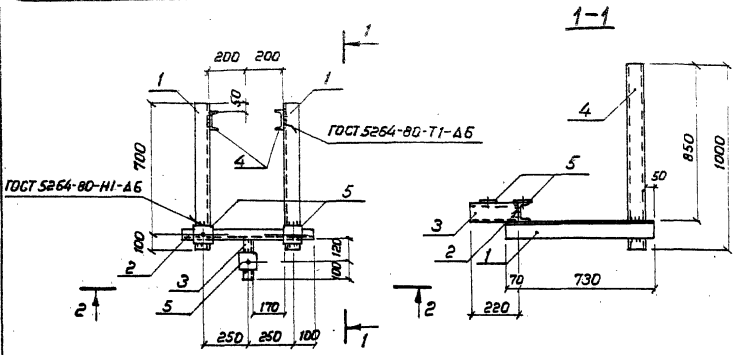
Все отверстия ϕ 17 мм.

Н. КОНТР.	Ковалев	5.03.87		407-03-439.87 - АСУ - 073			
Нач. отд.	Романский	5.03.87					
ГЛП	Одинцов	5.03.87		Изделие МШ-47	Стадия	Масса	Листов
ГЛП стар.	Павлов	5.03.87			P	74,3	1:20
Рук. гр.	Кулашов	5.03.87			Лист	Листов 1	
Провер.	Корнилов	5.03.87			«ЭНЕРГОСЕТЬПРОЕКТ»		
Инженер	Мазур	5.03.87			Северо-Западное отделение Ленинград		
				Копировал	Коз	Формат А3	

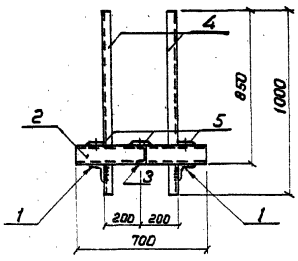
Альбом VIII

Титловые материалы
для проектирования 407-03-439.87

Мин. № подл. 12922-гн-18
Подпись и дата: Взам. инв. №



2-2



Формат	Зона	Поз.	Обозначение	Наименование	Кол.	Примечание
				Документация		
A3			ТТ	Технические требования		
				Детали		
Б4	1		АСИ-207-30	Углок 90x30x6-ГОСТ 8509-86 Вст3-ГОСТ 535-79 ℓ=800	2	в.7 кр
Б4	2		-210-22	Штифт 10-ГОСТ 6840-72 Вст3-ГОСТ 535-79 ℓ=700	1	в.0 кр
Б4	3		-23	То же ℓ=220	1	1.9 кр
Б4	4		-20	" ℓ=1000	2	в.6 кр
Б4	5		-206	Полоса 6x100-ГОСТ 103-76 Вст3-ГОСТ 535-79 ℓ=100	3	4.7 кр

Все отверстия $\phi 17$ мм

И. контр.	Ковалев	И	5.03.87
Нач. отд.	Роменский	И	5.03.87
ГМП	Одинцов	И	5.03.87
ГМП стар.	Парфенов	И	5.03.87
Руч. гр.	Куплевич	И	5.03.87
Пробер.	Корнилова	И	5.03.87
Инженер	Насосова	И	5.03.87

407-03-439.87-АСИ-075

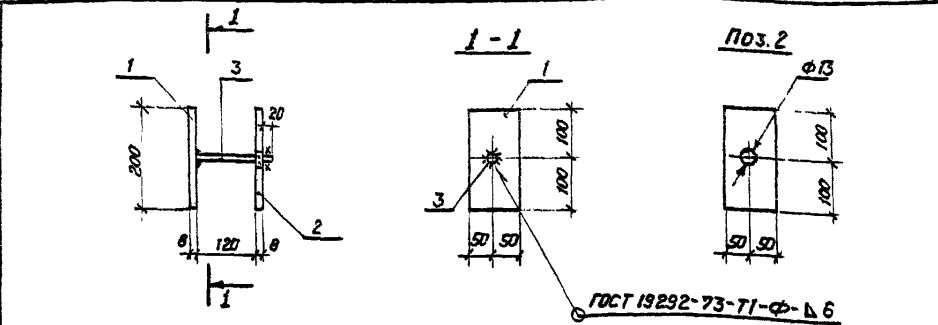
Изделие МШ-50

Страна	Масса	Насосов
Р	56.6	1:20
Лист		Листов 1

ЭНЕРГОСЕТЬПРОЕКТ
Савро-Заводское отделение
Ленинград

Копировал Коз.

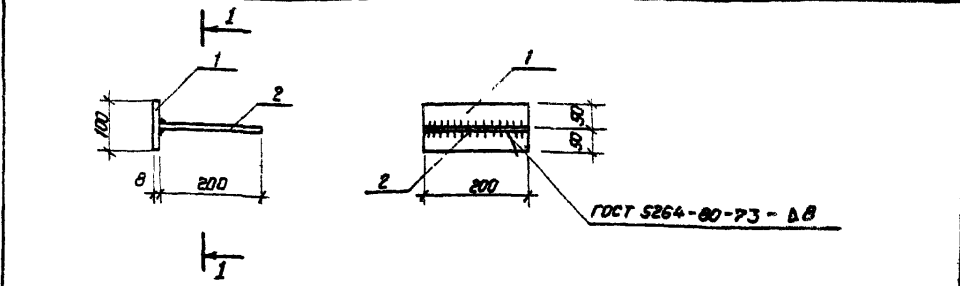
Формат А3



Формат	Зона	Поз.	Обозначение	Наименование	Кол.	Примечание
<u>Документация</u>						
A3			ТТ	Технические требования		
<u>Детали</u>						
Б4	1		АСИ-224-03	Полоса $\delta \times 100$ -ГОСТ 103-76* ВСтЗ-ГОСТ 535-79* $\rho = 200$	1	1,3 кг
Б4	2		-05	То же $\rho = 200$	1	1,3 кг
Б4	3		-245-01	A-I-12 ГОСТ 5781-82* $\rho = 140$	1	0,1 кг

И контр.	Ковалев	<i>[Signature]</i>	9.03.87	407-03-439.87 АСИ-076			
Нач. отд.	Роменский	<i>[Signature]</i>	9.03.87	Узделие мш-51	Стадия	Масса	Масштаб
ГИП	Овощов	<i>[Signature]</i>	9.03.87		P	2,7	1:10
ГИПстар	Парфенов	<i>[Signature]</i>	9.03.87	Лист	Листов 1		
Рук. гр.	Кулешова	<i>[Signature]</i>	9.03.87	*ЭНЕРГОСЕТЬПРОЕКТ* Северо-Западное отделение Ленинград			
Провер.	Корнилова	<i>[Signature]</i>	9.03.87				
Инженер	Мазеев	<i>[Signature]</i>	9.03.87				

ит А4



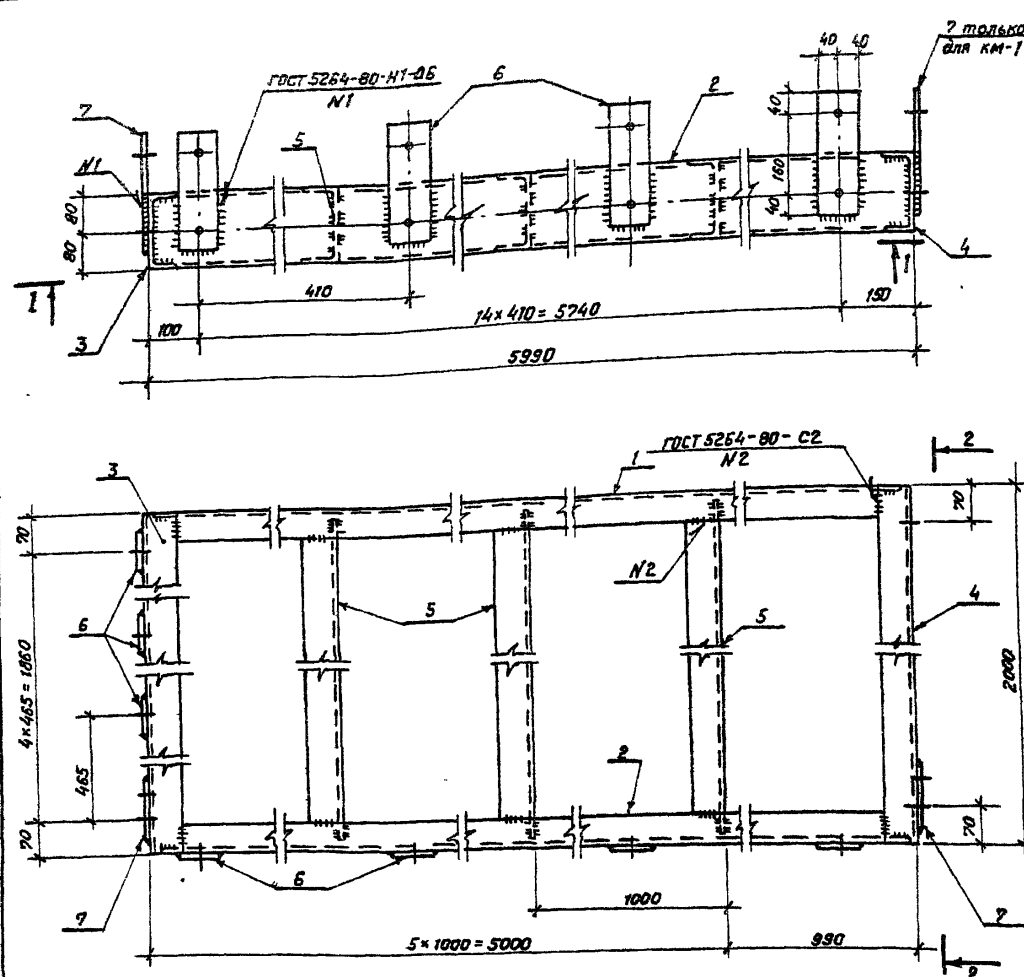
Формат	Зона	Поз.	Обозначение	Наименование	Кол.	Примечание
<u>Документация</u>						
A3			ТТ	Технические требования		
<u>Детали</u>						
Б4	1		АСИ-224-03	Полоса $\delta \times 100$ -ГОСТ 103-76* ВСтЗ-ГОСТ 535-79* $\rho = 200$	1	1,3 кг
Б4	2		-216-03	Лист δ -ГОСТ 19903-76* ВСтЗ-ГОСТ 535-79* $S = 200 \times 200$	1	2,5 кг

И контр.	Ковалев	<i>[Signature]</i>	9.03.87	407-03-439.87 - АСИ-077			
Нач. отд.	Роменский	<i>[Signature]</i>	9.03.87	Узделие мш-52	Стадия	Масса	Масштаб
ГИП	Овощов	<i>[Signature]</i>	9.03.87		P	3,8	1:10
ГИПстар	Парфенов	<i>[Signature]</i>	9.03.87	Лист	Листов 1		
Рук. гр.	Кулешова	<i>[Signature]</i>	9.03.87	*ЭНЕРГОСЕТЬПРОЕКТ* Северо-Западное отделение Ленинград			
Провер.	Корнилова	<i>[Signature]</i>	9.03.87				
Инженер	Мазеев	<i>[Signature]</i>	9.03.87				

Копирован КСЗ

формат 6

Толстые материалы для проектирования 407-03-439.87 А.Альбом VIII



Формат	Зона	Поз	Обозначение	Наименование	Кол.	Примечание
				<u>Документация</u>		
A3			ТТ	Технические требования		
				<u>Детали</u>		
B4	1		АСИ-211	Швеллер 16-ГОСТ 8240-72* в СтЗ ГОСТ 535-79* С-5378	1	85 кг
B4	2		-01	То же С-5378	1	85 кг
B4	3		-02	" С-2000	1	28,4 кг
B4	4		-03	" С-2000	1	28,4 кг
B4	5		-04	" С-1900	5	28,2 кг
B4	6		-212	Полоса 12x80-ГОСТ 103-76* в СтЗ ГОСТ 535-79* С-240	19	7,8 кг
				<u>Переменные данные для исполнения</u>		
				<u>КМ-1</u>		
				<u>Детали</u>		
A4	7		АСИ-213	Лист 12-ГОСТ 13903-74* в СтЗ-ГОСТ М637-79 S=130* 240	2	2,9 кг
				<u>КМ-2</u>		
				<u>Детали</u>		
A4	7		АСИ-213	Лист 12-ГОСТ 13903-74* в СтЗ-ГОСТ М637-79 S=130* 240	1	2,9 кг

Имя, № пачки, Подпись и дата 1292ТМ-78

Обозначение	Марка	Масса кг
АСИ-078	КМ-1	415
-01	КМ-2	412

И. контр.	Ковалев	А.О.З.И.
Нач. отд.	Роменский	4.03.87
ГЛП	Одинцов	4.03.87
ГЛП ст.	Парфенов	4.03.87
Рук. гр.	Кулешова	4.03.87
Провед.	Шленова	4.03.87
Инженер	Калимыко	4.03.87

407-03-439.87 - АСИ-078

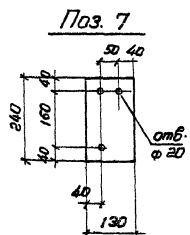
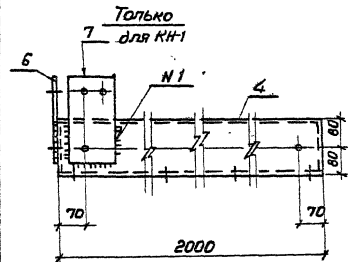
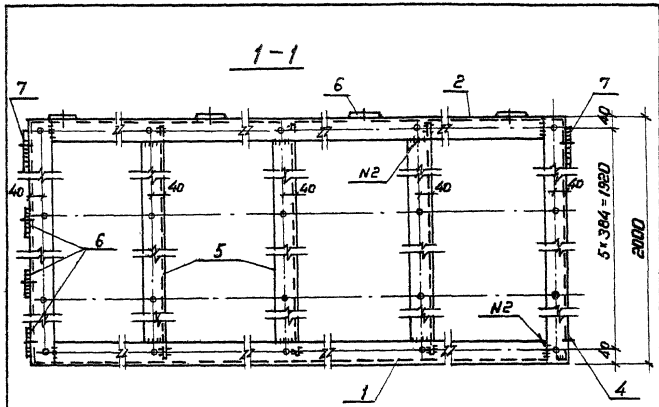
Рама КМ
(КМ-1, КМ-2)

Страна	Масштаб	Масштаб
Р	см. табл.	1:10
Лист 1	Листов 2	

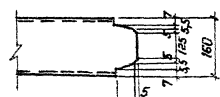
«ЭНЕРГОСЕТЬПРОЕКТ»
Северное отделение
Ленинград

Копировал КОЗ.

Формат А3



Рез. поз 1, 2, 5



1. Марка КМ-2 зеркальна марке КМ-1
2. Все отверстия $\phi 10$ мм, кроме оговоренных.

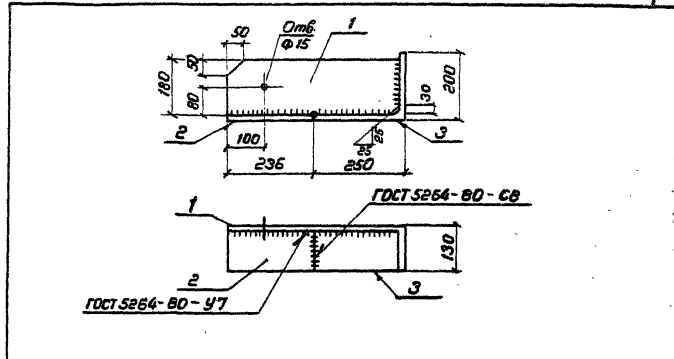
407-03-439.87-АСИ-078

Лист

2

ФОРМАТ А4

Типовые материалы для проектирования 407-03-439.87 Альбом ИУИ



Фланец	Зона	Поз	Обозначение	Наименование	Кол.	Примечание
				<u>Документация</u>		
			ТТ	Технические требования		
				<u>Детали</u>		
64		1	АСИ-213-01	Лист 12-ГОСТ 18903-74 ^а S-180 ^а ВДМ-3-ГОСТ 14637-79 S-180 ^а 470	1	8.0 кг
64		2	-02	То же S=130x235	1	2.8 кг
64		3	-214	Угелок ВСт3 ГОСТ 535-79 ^а С=130	1	80 кг

Марка КМ-6 зеркальна марке КМ-5 и имеет обозначение АСИ-079-01

И.Контр.	Кабелев	ИЗ	9.05.81
Исполн.	Романский	ИЗ	9.05.81
ГМП	Одинцов	ИЗ	9.05.81
ГП.Степ.	Парфенов	ИЗ	9.05.81
Руковод.	Кулешова	ИЗ	9.05.81
Провер.	Шленова	ИЗ	9.05.81
Исполн.	Мазаева	ИЗ	9.05.81

407-03-439.87-АСИ-079

Изделие крепежное КМ (КМ-5, КМ-6)

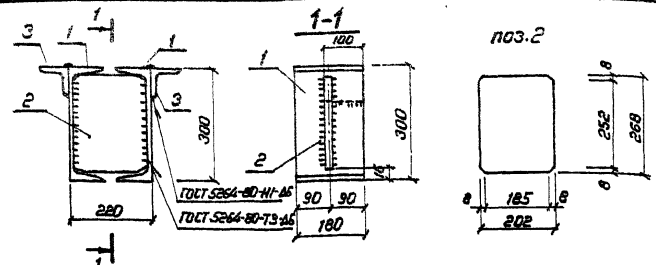
Страна СССР

Р 15.8

Лист 15.8
ЗНЕПДОЛЕТАПРОКТ
Сельскохозяйственное машиностроительное предприятие Ленинград

Контроль Изд.

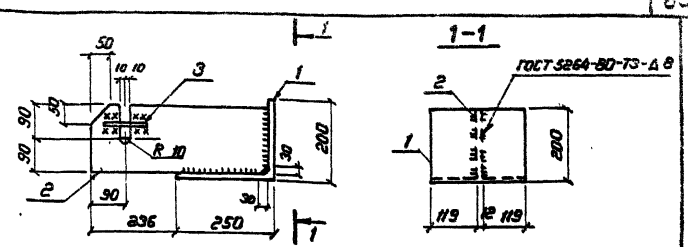
Формат А4



Формат	Этаж	Лист	Обозначение	Наименование	Кол.	Примечание
				<u>Документация</u>		
A3			- ТТ	Технические требования		
				<u>Детали</u>		
B4	1		АСИ-215	Швеллер 30-ГОСТ8240-78* ВсМЗ-ГОСТ535-79* С-120	2	5,7 кг
A3	2		- 216	Лист 6-ГОСТ13903-74* ВсМЗ-ГОСТ14637-79 С-268	1	2,4 кг
B4	3		- 200-01	Уголок 75x75x6-ГОСТ8509-86 ВсМЗ-ГОСТ535-79* С-100	2	0,7 кг

И.контр.	Ковалев	Л.А.	05.03.87	АСИ-080	
Нач.отд.	Ратенский	Л.А.	05.03.87		
ГМП	Одинцов	Л.А.	05.03.87	Сталик опорный КМ-6	
ГМП стр.	Парфенов	Л.А.	05.03.87		
Рис.вр.	Купцова	Л.А.	05.03.87	Лист	
Провер.	Шленова	Л.А.	05.03.87		Листов 1
Инженер	Калиныко	Л.А.	05.03.87	ЭНЕРГОСЕТЬПРОЕКТ Север-Этажное отделение Ленинград	

Формат А4

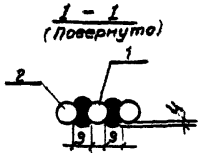
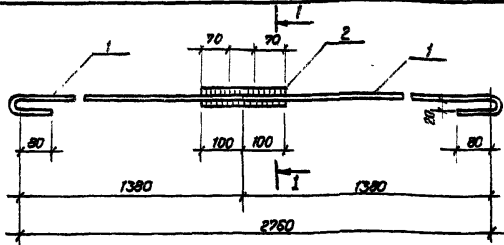


Формат	Этаж	Лист	Обозначение	Наименование	Кол.	Примечание
				<u>Документация</u>		
A3			- ТТ	Технические требования		
				<u>Детали</u>		
B4	1		АСИ-2К-01	Уголок 250x250x16-ГОСТ 8509-86 ВсМЗ-ГОСТ 535-79* С-250	1	15,4 кг
B4	2		- 213-03	Лист 12-ГОСТ13903-74* ВсМЗ-ГОСТ14637-79 С-470	1	8,0 кг
B4	3		- 217	А-2-16-ГОСТ3761-82* С-120	2	0,18 кг

И.контр.	Ковалев	Л.А.	05.03.87	407-03-439.87- АСИ-081	
Нач.отд.	Ратенский	Л.А.	05.03.87		
ГМП	Одинцов	Л.А.	05.03.87	Изделие крепежное КМ-3	
ГМП стр.	Парфенов	Л.А.	05.03.87		
Рис.вр.	Купцова	Л.А.	05.03.87	Лист	
Провер.	Шленова	Л.А.	05.03.87		Листов 1
Инженер	Калиныко	Л.А.	05.03.87	ЭНЕРГОСЕТЬПРОЕКТ Север-Этажное отделение Ленинград	

Копировал Кош.

Формат А4



Формат	Зона	Моз.	Обозначение	Наименование	Кол.	Примечание
				<u>Документация</u>		
				<u>Технические требования</u>		
A3			-ТТ	<u>Технические требования</u>		
				<u>Детали</u>		
Б4	1		АСН-217-01	A-I-16-ГОСТ 5781-82* C=1485	2	2,35 кг
Б4	2		-02	A-I-16-ГОСТ 5781-82* C=200	2	0,3 кг

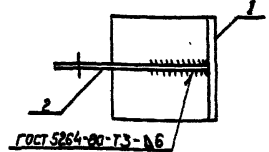
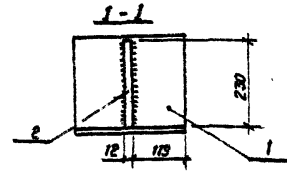
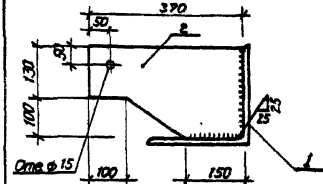
АСН-082

Изделие крепежное
КМ-7

Станд.	Масса	Масштаб
Р	5,4	1:10
Лист	Листов 1	

«ЭНЕРГОСЕТЬПРОЕКТ»
Северо-Западный отдел
Ленинград

Формат А4



Формат	Зона	Моз.	Обозначение	Наименование	Кол.	Примечание
				<u>Документация</u>		
				<u>Технические требования</u>		
				<u>Детали</u>		
Б4	1		АСН-214-02	Уголок 250-250-16-ГОСТ8509-86 C=250	1	15,4 кг
Б4	2		-213-04	Лист 12-ГОСТ 19903-74* S=300370 в ст3 ГОСТ 535-79*	1	7,5 кг

И. контр. Ковалев

407-03-439.87 - АСН-083

И. контр. Ковалев
Нач. отд. Ротенский
ГИП. Обинцов
ГИП. ст. Парфенов
Р.к. гр. Кулешова
Инженер. Калинин
Проект. Шенников

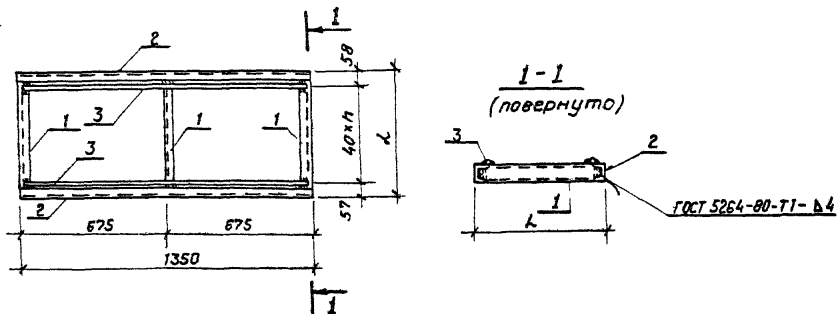
Столик КМ-4

Станд.	Масса	Масштаб
Р	22,3	1:10
Лист	Листов 1	

«ЭНЕРГОСЕТЬПРОЕКТ»
Северо-Западный отдел
Ленинград

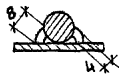
Копированная Коз

Формат А4



Обозначение	Марка	n	l мм	Масса кг
АСИ-084	PM1	12	535	74
-01	PM2	7	345	54

Приварка поз.3



Фурка	Зона	Поз.	Обозначение	Наименование	Кол.	Примечание
				<u>Документация</u>		
A3			ТТ	<u>Технические требования</u>		
				<u>Детали</u>		
Б4	2		АСИ-218	ШВЕЛЕР В-ГОСТ 8240-72* ВСтЗ ГОСТ 535-79* L=1350	2	3,5 кг
				<u>Переменные данные для исполнения</u>		
				<u>PM1</u>		
				<u>Детали</u>		
Б4	1		АСИ-218-01	ШВЕЛЕР В-ГОСТ 8240-72* L=583 ВСтЗ ГОСТ 535-79*	3	4,7 кг
Б4	3		-219	A-T-20 ГОСТ 5781-82* L=1350	13	3,3 кг
				<u>PM-2</u>		
				<u>Детали</u>		
Б4	1		АСИ-218-02	ШВЕЛЕР В-ГОСТ 8240-72* L=383 ВСтЗ ГОСТ 535-79*	3	2,7 кг
Б4	3		-219	A-T-20 ГОСТ 5781-82* L=1350	8	3,3 кг

И. контр.	Корректир.	У. д. д. 87
Нач. отд.	Романский	У. д. д. 87
ГЛП	Овчинцев	У. д. д. 87
ГЛПстр.	Парфенов	У. д. д. 87
Рук. гр.	Клишова	У. д. д. 87
Инженер	Калимыко	У. д. д. 87
Провер.	Шленовы	У. д. д. 87

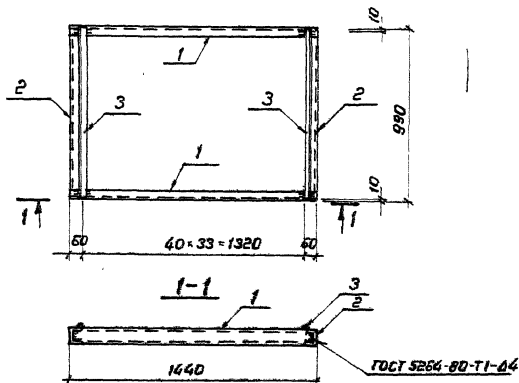
407-03-439.87 - АСИ-084

Решетка PM
(PM1; PM2)

Страниц	Масштаб	Масштаб
P	см табл.	1:20

Лист	Листов
	1

«ЭНЕРГОЕТПРОЕКТ»
Северо-Западное отделение
Ленинград



Приварка поз.3



Код	Этаж	Поз.	Обозначение	Наименование	Мат.	Примечание
				<u>Документация</u>		
A3			-ТТ	Технические требования		
				<u>Детали</u>		
B4	1		АСИ-210-03	6-ГОСТ 8240-70 R=400 Швеллер Ст 3 ГОСТ 335-79	2	10,2 кг
B4	2		-04	То же L=978	2	5,9 кг
B4	3		-219-01	A-I-20 ГОСТ 5781-82 L=970	34	2,4 кг

И.контр.	Ковалева	И.контр.	050187
Нач.отд.	Роменский	И.контр.	050187
ГМП	Одинцов	И.контр.	050187
ГМП стр.	Порфенов	И.контр.	050187
Рис.ер.	Кулашова	И.контр.	050187
Инженер	Калинько	И.контр.	050187

407-03-439.87-АСИ-085

Решетка РМЗ

Станд.	Масса	Масштаб
Р	116	1:20
Лист	Листов 1	
ЭНЕРГОСЕТЬ ПРОЕКТ		
Соборное отделение		
Ленинград		

Копирован Каз

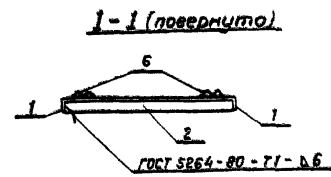
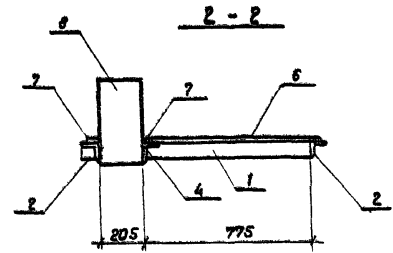
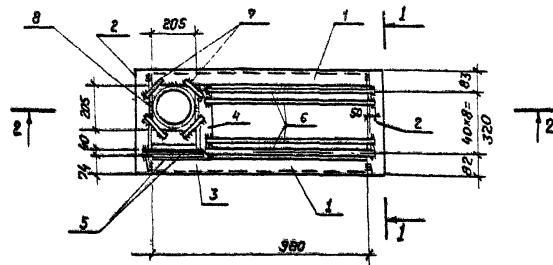
ФОРМАТ А3

Альбом VIII

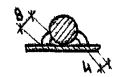
407-03-439.87

Типовые материалы для проектирования

Лист № подл. Подпись и дата Взам. инв. № 1292211-78



Приварка поз.5...7



Формат	Зона	Поз	Обозначение	Наименование	Кол.	Примечание
				<u>Документация</u>		
A3			-ТТ	Технические требования		
				<u>Детали</u>		
B4	1		АСИ-205-06	Уголок 63*63*5 ГОСТ 8509-86 $l=380$ ВСтЗ ГОСТ 535-79*	2	4,7 кг.
B4	2		-07	то же $l=485$	2	2,3 кг.
B4	3		-08	" $l=200$	1	1,0 кг.
B4	4		-09	" $l=350$	1	1,7 кг.
B4	5		-219-02	A-I-20 ГОСТ 5781-82* $l=305$	2	0,8 кг.
B4	6		-03	то же $l=812$	3	2,0 кг.
B4	7		-04	$l=100$	4	0,24 кг.
B4	8		-220	Труба 203*10 ГОСТ 10704-76* ВСтЗ ГОСТ 10706-80 $l=370$	1	17,6 кг.

И. контр.	Ковылев	Взам. инв. №	9.03.87
Нач. отд.	Романский	9.03.87	
ГЛП	Одинцов	9.03.87	
ГЛПстр.	Парвенов	9.03.87	
Рук. гр.	Кулешова	9.03.87	
Провер.	Шленова	9.03.87	
Штатмен	Кодимко	9.03.87	

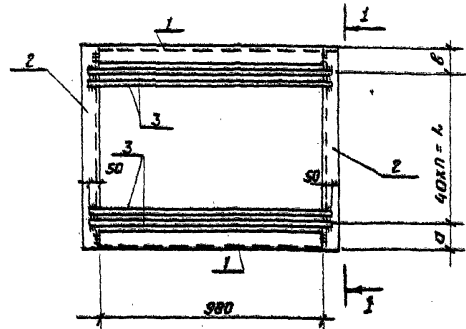
407-03-439.87 - АСИ-086

Решетка РМ 4

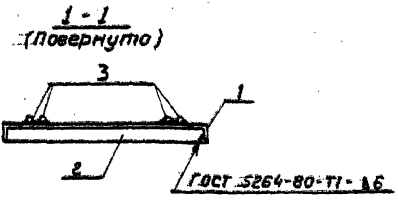
Страна	Масса	Масштаб
Р	55	1:20
Лист	Листов I	
«ЭНЕРГОСЕТЬПРОЕКТ» Северо-Западное отделение Ленинград		

Копирован поз.

Формат А3



Приварка поз.2



Формат	Зона	Поз.	Обозначение	Наименование	Мат.	Примечание
				<u>Документация</u>		
			-ТТ	<u>Технические требования</u>		
				<u>Детали</u>		
Б4	1		АСИ-205-06	УГОЛОК 63*63*5-ГОСТ 8509-86 ВСТЗ ГОСТ 535-79* С-980	2	4,7 кг.
				<u>Переменные данные для исполнени</u>		
				<u>РМ 5.</u>		
				<u>Детали</u>		
Б4	2		АСУ-205-10	УГОЛОК 63*63*5-ГОСТ 8509-86 ВСТЗ ГОСТ 535-79* С-782	2	3,8 кг.
Б4	3		- 219-05	А-Т-20-ГОСТ 5781-82* С-1080	19	2,7 кг.
				<u>РМ 6</u>		
				<u>Детали</u>		
Б4	2		АСУ-205-11	УГОЛОК 63*63*5-ГОСТ 8509-86 ВСТЗ ГОСТ 535-79* С-765	2	3,7 кг.
Б4	3		- 219-05	А-Т-20-ГОСТ 5781-82* С-1080	17	2,7 кг.

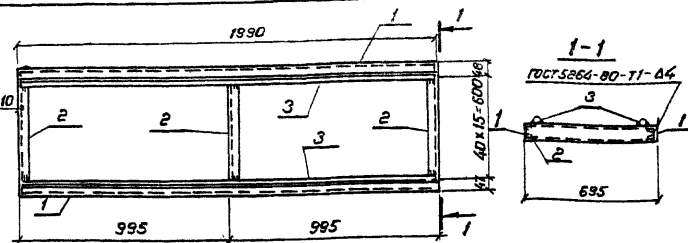
Гипсовое изделие для проветривания

Лицевая часть изделия выполнена из гипса

Обозначение	Марка	а мм	Л мм	В мм	п	Масса кг.
АСУ-087	РМ 5	80	720	80	18	68
-01	РМ 6	62	640	63	16	63

И. КОНТР.		Ковалев	45	1.5.87	АСИ-087		
Нач. отд.	Романский	1.5.87	1.5.87	1.5.87	Решетка РМ (РМ 5, РМ 6)	Станд. табл.	Масса 1:20
Г.И.П.	Овчинцев	1.5.87	1.5.87	1.5.87		Лист	Листов 1
Г.И.П. СТ.	Парфенов	1.5.87	1.5.87	1.5.87	«ЭНЕРГОСЕТЬПРОЕКТ» Северо-Западное отделение Ленинград		
Рук. гр.	Кулешова	1.5.87	1.5.87	1.5.87			
Провер.	Шаднова	1.5.87	1.5.87	1.5.87			
Инженер	Колупняк	1.5.87	1.5.87	1.5.87			

Альбом VIII
407-03-439.87



Приварка поз.3



Формат Зона	Поз.	Обозначение	Наименование	Кол.	Примечание
			<u>Документация</u>		
А3		ТТ	Технические требования		
			<u>Детали</u>		
Б4	1	АСИ-218-05	Швеллер В-ГОСТ 8240-76 ² ВСТ-ГОСТ 535-75 ² С-985	2	14 кг
Б4	2	-06	То же С-683	3	4,8 кг
Б4	3	-219-06	А-1-20 ГОСТ 5701-82 ² С-965	16	4,9 кг

Тилловые материалы
для проектирования

Имя, № листа, Подпись и дата

И. контр.	Ковалев	М.С.	9.03.87
Нач. отд.	Роменский	Л.С.	9.03.87
ГМП	Одинцов	Л.С.	9.03.87
ГИПСТР	Парфенов	М.С.	9.03.87
Рук. эр.	Кулешова	М.С.	9.03.87
Провер.	Шленова	М.С.	9.03.87
Инженер	Калиныко	М.С.	9.03.87

407-03-439.87-АСИ-088

Решетка РМ7

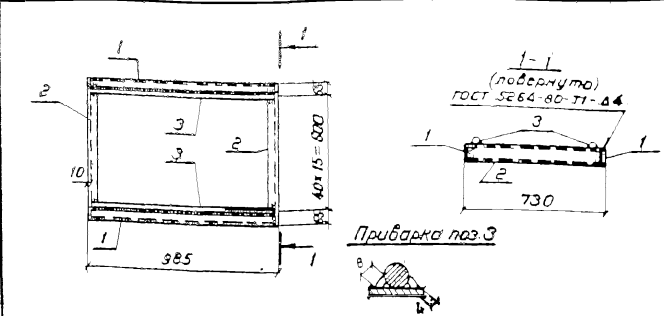
Стация	Масса	Масштаб
Р	121	1:20
Лист	Листов 1	
ЭНЕРГОСЕТЬПРОЕКТ Север-Западное отделение Ленинград		

Формат А4

Альбом VIII
407-03-439.87

Тилловые материалы
для проектирования

Имя, № листа, Подпись и дата



Приварка поз.3



Формат Зона	Поз.	Обозначение	Наименование	Кол.	Примечание
			<u>Документация</u>		
А3		ТТ	Технические требования		
			<u>Детали</u>		
Б4	1	АСИ-218-07	Швеллер В-ГОСТ 8240-76 ² ВСТ-ГОСТ 535-75 ² С-985	2	7,0 кг
Б4	2	-08	То же С-718	2	5,1 кг
Б4	3	-219-07	А-1-20 ГОСТ 5701-82 ² С-965	11	2,4 кг

И. контр.	Ковалев	М.С.	9.03.87
Нач. отд.	Роменский	Л.С.	9.03.87
ГМП	Одинцов	Л.С.	9.03.87
ГИПСТР	Парфенов	М.С.	9.03.87
Рук. эр.	Кулешова	М.С.	9.03.87
Провер.	Шленова	М.С.	9.03.87
Инженер	Калиныко	М.С.	9.03.87

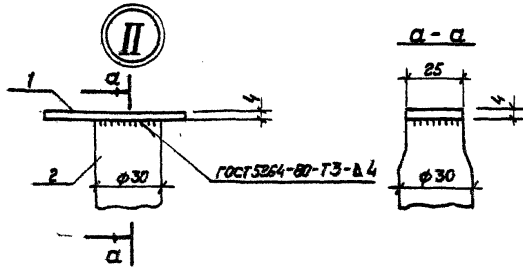
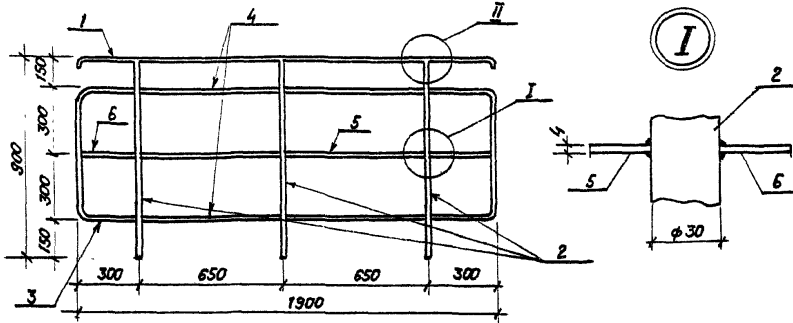
407-03-439.87-АСИ-089

Решетка РМ8

Стация	Масса	Масштаб
Р	51	1:20
Лист	Листов 1	
ЭНЕРГОСЕТЬПРОЕКТ Север-Западное отделение Ленинград		

Контроль Кос

Формат А4



Код	Зона	Лист	Обозначение	Наименование	Кол.	Примечание
<u>Документация</u>						
A3			-ТТ	Технические требования		
<u>Детали</u>						
B4	1		АСМ-221	Полоса 4x25-ГОСТ 103-76* ВСТЗ ГОСТ 535-79* L=1650	1	1,3 кг
B4	2		-222	Труба 30x14-ГОСТ 10704-76* ВСТЗ ГОСТ 535-79* L=900	3	0,9 кг
B4	3		-01	то же L=1200	2	1,2 кг
B4	4		-02	--- L=650	4	0,65 кг
B4	5		-221-01	Полоса 4x25 ГОСТ 103-76* ВСТЗ ГОСТ 535-79* L=650	2	0,5 кг
B4	6		-02	то же L=300	2	0,24 кг

Издана в 1987 г. В соответствии с 120221М-Т8

И. КОНТР.	Ковалев	В.О.87
Нач. отд.	Ратенский	В.О.87
ГИП	Одинцов	В.О.87
ГИП стр.	Парфенов	В.О.87
Рук. гр.	Кулешова	В.О.87
Провер.	Шкельба	В.О.87
Исполн.	Калинко	В.О.87

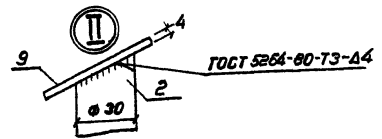
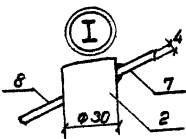
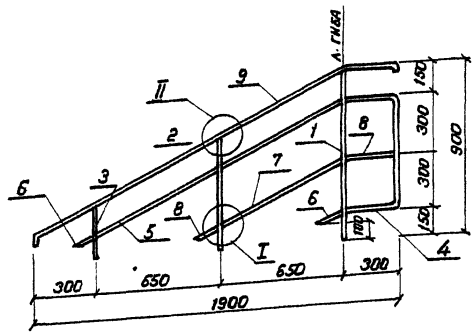
407-03-439.87 - АСМ-090

Департамент М-1

Стадия	Масса	Листов
P	10,5	1-10
Лист	Листов I	
"ЭНЕРГОСЕТЬПРОЕКТ"		
Северно-Западное отделение		
г. Великий Новгород		

Копировано 103

Формат А3



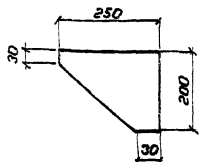
Формат	Зона	Поз	Обозначение	Наименование	Кол.	Примечание
Документация						
A3			-ТТ	Технические требования		
Детали						
B4	1		АСИ-222	Труба $\phi=14$ -ГОСТ10704-76* вмест.ГОСТ10703-80	1	0.9 кг
B4	2		-03	То же	1	0.6 кг
B4	3		-04	"	1	0.3 кг
B4	4		-01	"	1	1.2 кг
B4	5		-05	"	2	0.7 кг
B4	6		-06	"	2	0.1 кг
B4	7		-221-03	Полоса $\phi=25$ -ГОСТ103-76* вмест.ГОСТ335-73*	1	0.6 кг
B4	8		-04	То же	2	0.1 кг
B4	9		-05	"	1	1.6 кг

Альбом VIII
407-03-439.87

Типовые материалы
для проектирования

Имя, № подл., Подпись и дата
1989гггг-18

И.контр.	Ковалев	18/89	05.03.89	407-03-439.87 - АСИ-091	Стр.	Масса	Масштаб
Исполн.	Роменский	18/89	05.03.89		Р.	7.0	1:10
Провер.	Одинцов	18/89	05.03.89	Ограждение ЛП-2			Лист
Инженер	Парфенов	18/89	05.03.89				Листов 1
Инженер	Купцова	18/89	05.03.89				ЭНЕРГОСЕТЬПРОЕКТ Север-Западное отделение Ленинград
Инженер	Шленова	18/89	05.03.89				Копировал №3
Инженер	Калинко	18/89	05.03.89				Формат А3



И.контр.	Ковалев	ИИ	4.03.87
Нач. отд.	Ротенский	ИИ	4.03.87
ГМП	Одинцов	ИИ	4.03.87
ГМП.стр.	Парфенов	ИИ	4.03.87
Рук. эр.	Купешова	ИИ	4.03.87
Провер.	Шленова	ИИ	4.03.87
Инженер	Мазаева	ИИ	4.03.87

407-03-439.87-АСИ-092

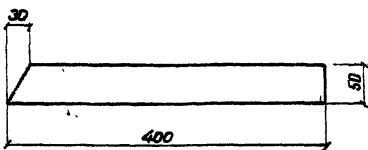
Деталь крепежная
МК-2

Станд.	Масса	Масштаб
Р	1.6	1:10

Лист	Листов
1	1

Лист 6-ГОСТ 19903-74*
ВСт 3-ГОСТ 4637-79

Формат А5



И.контр.	Ковалев	ИИ	4.03.87
Нач. отд.	Ротенский	ИИ	4.03.87
Г.И.И	Одинцов	ИИ	4.03.87
ГМП.стр.	Парфенов	ИИ	4.03.87
Рук. эр.	Купешова	ИИ	4.03.87
Провер.	Шленова	ИИ	4.03.87
Инженер	Мазаева	ИИ	4.03.87

407-03-439.87-АСИ-093

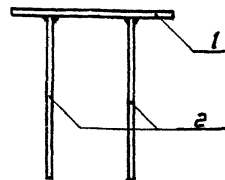
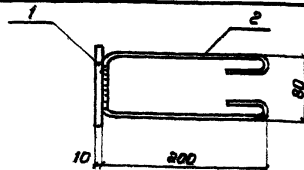
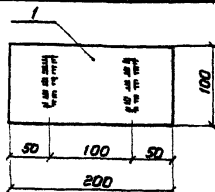
Деталь крепежная
МК-5

Станд.	Масса	Масштаб
Р	1.3	1:5

Лист	Листов
1	1

Лист 8-ГОСТ 103-76*
ВСт 3-ГОСТ 535-79*

Формат А5



Приварка поз.2



Формат	Зона	Поз.	Обозначение	Наименование	Кол.	Примечание
А3				Документация		
				- ТТ		Технические требования
				Детали		
Б4	1		АСИ-202-04	Лист 10-ГОСТ 19903-74* ВСт 3-ГОСТ 4637-79	1	1.57 кг
Б4	2		- 201-01	А-1-6 ГОСТ 5781-82* С-000	2	0.23 кг

И.контр.	Ковалев	ИИ	4.03.87
Нач. отд.	Ротенский	ИИ	4.03.87
ГМП	Одинцов	ИИ	4.03.87
ГМП.стр.	Парфенов	ИИ	4.03.87
Рук. эр.	Купешова	ИИ	4.03.87
Провер.	Шленова	ИИ	4.03.87
Инженер	Мазаева	ИИ	4.03.87

407-03-439.87-АСИ-094

Деталь закладная
МК-7

Станд.	Масса	Масштаб
Р	2.0	1:5

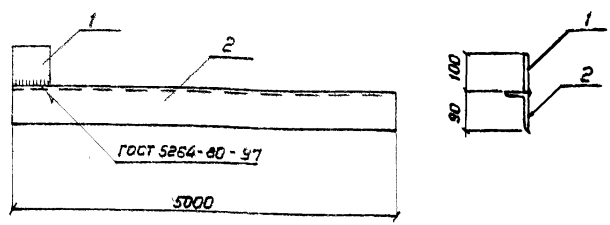
Лист	Листов
1	1

Лист 8-ГОСТ 103-76*
ВСт 3-ГОСТ 535-79*

Формат А4

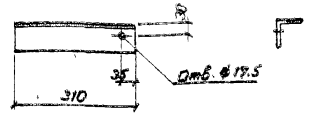
Копирован кат.

Альбом VIII
Илпобые материалы
для проектирования 407-03-439.87



Формат	Зона	Поз.	Обозначение	Наименование	Кол.	Примечание
A3			- ТТ	<u>Документация</u> Технические требования		
				<u>Детали</u>		
Б4	1		АСИ-284-01	Полоса 8x100 ГОСТ 103-76 ^в В ст 3-ГОСТ №637-79 ^в	1	0.5 кг
Б4	2		-234	Уголок 90x56x6 ГОСТ 8510-86 ^в В ст 3-ГОСТ 535-79 ^в	1	33.5 кг

Титульное наименование
для проектирования
407-03-439.87
Альбом VIII
Илпобые материалы
для проектирования
407-03-439.87
Альбом VIII



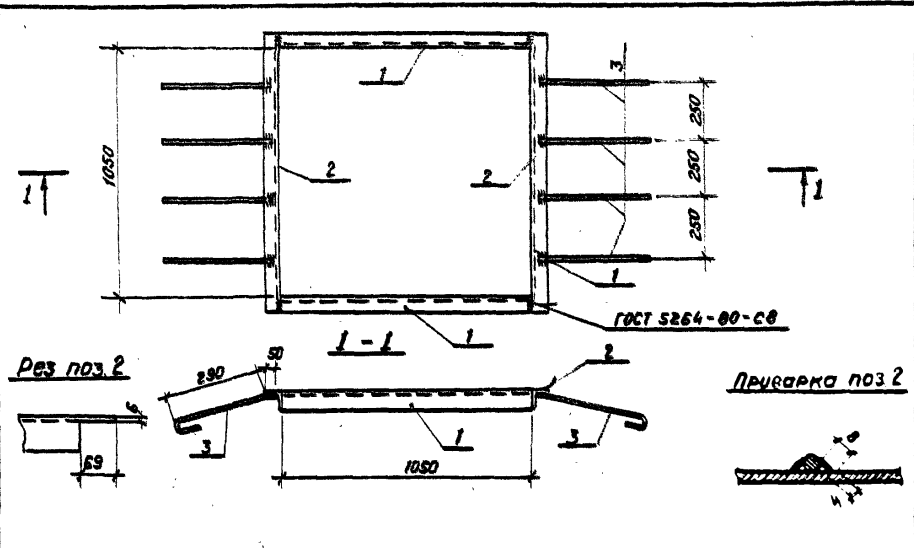
И. контр.	Ковалев	И.пр.	05.21.87	407-03-439.87 - АСИ-096			Страна	Масштаб	Масштаб
Исполн.	Романский	И.пр.	05.21.87				Изделие МК-34	Р	1:5
Гип.пр.	Овчинцов	И.пр.	05.21.87	Уголок 63x63x5-ГОСТ 8509-86 В ст 3-ГОСТ 535-79 ^в	Лист	Листов 1			
Гип.пр.	Парфенов	И.пр.	05.21.87		ЭНЕРГОСЕТЬПРОЕКТ Север-Западное отделение Ленинград	Формат А5			
Руч.пр.	Кулешова	И.пр.	05.21.87						
Провер.	Шленова	И.пр.	05.21.87						
Инженер	Харитонов	И.пр.	05.21.87						

Илпобые материалы
для проектирования 407-03-439.87

И. контр.	Ковалев	И.пр.	05.21.87	407-03-439.87 - АСИ-095			Страна	Масштаб	Масштаб
Исполн.	Романский	И.пр.	05.21.87				Деталь крепежная МК-3	Р	34.1
Гип.пр.	Овчинцов	И.пр.	05.21.87	ЭНЕРГОСЕТЬПРОЕКТ Север-Западное отделение Ленинград	Лист	Листов 1			
Гип.пр.	Парфенов	И.пр.	05.21.87						
Руч.пр.	Кулешова	И.пр.	05.21.87						
Провер.	Шленова	И.пр.	05.21.87						
Инженер	Харитонов	И.пр.	05.21.87						

Копированная к-ва.

Формат А4



Формат	Зона	Лист	Обозначение	Наименование	Кол.	Примечание
				<u>Документация</u>		
A3			-ТТ	Технические требования		
				<u>Детали</u>		
B4	1		АСУ-200-02	Уголок 75x75x6-ГОСТ 8509-86 Ст 3 - ГОСТ 535-79* l=1050	2	7,2 кг
B4	2		-03	То же l=1800	2	0,3 кг
B4	3		-201-02	А-Г-В-ГОСТ 5781-82* l=400	8	0,2 кг

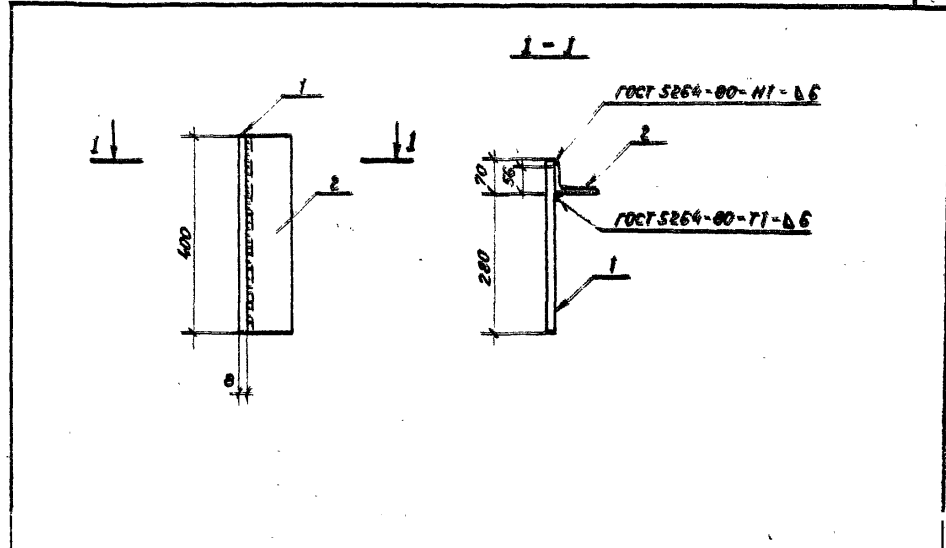
Нач. кон.	Ковалев	1982	09.03.87	407-03-439.87-АСИ-097 Деталь обрамления МК-10	Статус	Листа	Масштаб
Нач. отд.	Роменский	1982	09.03.87		Р	32,6	1:20
ГЛП	Одичков	1982	09.03.87		Лист	Листов 1	
ГЛП СТ	Парфенов	1982	09.03.87		«ЭНЕРГОСЕТЬПРОЕКТ» Северо-Западное отделение Ленинград		
Инженер	Мазасов	1982	07.03.87				
Провер.	Шленова	1982	09.03.87				
Провер.	Кулешова	1982	09.03.87				

Форм. Т. А4

Альбом УИ

407-03-439.87

Типовые материалы для проектирования



Формат	Зона	Лист	Обозначение	Наименование	Кол.	Примечание
				<u>Документация</u>		
A3			-ТТ	Технические требования		
				<u>Детали</u>		
B4	1		АСУ-216-02	Лист 8-ГОСТ 13903-76* Ст 3 - ГОСТ 16637-78 S=500x400	1	0,8 кг
B4	2		-234-01	Уголок 70x56x6-ГОСТ 8509-86 Ст 3 - ГОСТ 535-79* l=400	1	2,7 кг

Нач. кон.	Ковалев	1982	09.03.87	407-03-439.87-АСИ-098 Деталь крепежная МК-11	Статус	Листов	Масштаб
Нач. отд.	Роменский	1982	09.03.87		Р	11,5	1:10
ГЛП	Одичков	1982	09.03.87		Лист	Листов 1	
ГЛП СТ	Парфенов	1982	09.03.87		«ЭНЕРГОСЕТЬПРОЕКТ» Северо-Западное отделение Ленинград		
Инженер	Мазасов	1982	09.03.87				
Провер.	Шленова	1982	09.03.87				
Провер.	Кулешова	1982	09.03.87				

Копирован код

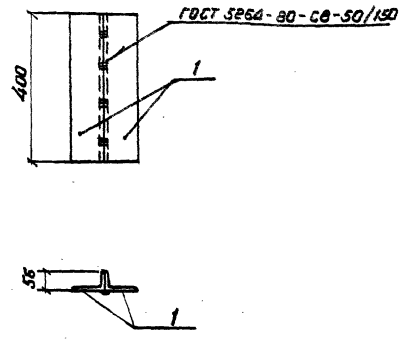
Формат А4

Альбом VIII

407-03-439.87

Типовые материалы для проектирования

Изм. № табл. 12-9827-70 Подпись и дата Взам. инв. №



Формат	Зона	Поз.	Обозначение	Наименование	Кол.	Примечание
				Документация		
A3			-ТТ	Технические требования		
				Детали		
Б4	1		АСИ-234-01	Уголок 90-50-6-ГОСТ 8310-85 С-400	2	2,7 кг

407-03-439.87-АСИ-099

Деталь крепежная МК-12

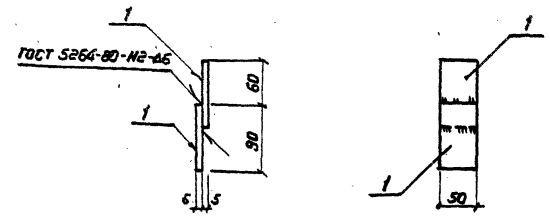
Стандарт	Масса	Масштаб
Р	5,4	1:10
Лист		Листов 1
ЭНЕРГОСЕТЬПРОЕКТ Северное отделение Ленинград		
Формат А4		

Альбом VIII

407-03-439.87

Типовые материалы для проектирования

Изм. № табл. 12-9827-70 Подпись и дата Взам. инв. №



Формат	Зона	Поз.	Обозначение	Наименование	Кол.	Примечание
				Документация		
A3			-ТТ	Технические требования		
				Детали		
Б4	1		АСИ-229-01	Полка 6-50-ГОСТ 103-76 С-90	2	0,2 кг

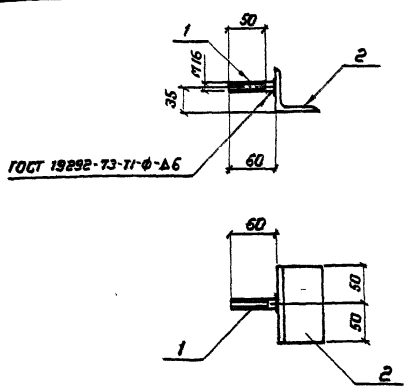
407-03-439.87-АСИ-100

Изделие крепежное МК-14

Стандарт	Масса	Масштаб
Р	0,4	1:5
Лист		Листов 1
ЭНЕРГОСЕТЬПРОЕКТ Северное отделение Ленинград		
Формат А4		

Копировал Кбз.

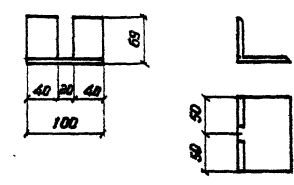
Формат А4



Формат	Экз.	Лист	Обозначение	Наименование	Кол.	Примечание
А3			-77	Документация		
В4	1		АСИ-217-05	А3-16 ГОСТ 5781-82* С=60	1	0.1 кг
В4	2		-205-16	Шпакл ВСт.З-ГОСТ 535-79* С=100	1	0.57 кг

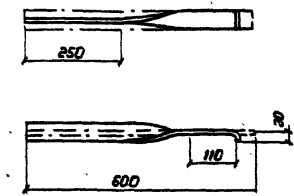
Имя № подразделения	Имя № проекта	Подпись и дата	Имя № проекта	Имя № проекта	Имя № проекта	Имя № проекта	Имя № проекта	Имя № проекта	Имя № проекта
И.Контр.	Ковалев	И.С.	09.01.87	407-03-439.87 - АСИ-101					
Исполн.	Романский	И.С.	09.01.87	Изделие крепёжное	Р	0.67	1:5	Лист	Листов 1
Смет.	Орлицов	И.С.	09.01.87						
Проект.	Парфенов	И.С.	09.01.87						
Рис.	Кулешова	И.С.	09.01.87	ЭНЕРГОСЕТЬПРОЕКТ Север-Западное отделение Ленинград					
Провер.	Шленова	И.С.	09.01.87	Формат А4					
Исполн.	Мозаева	И.С.	09.01.87						

Типовые материалы для проектирования 407-03-439.87 Альбом VIII



Имя № подразделения	Имя № проекта	Подпись и дата	Имя № проекта	Имя № проекта	Имя № проекта	Имя № проекта	Имя № проекта	Имя № проекта	Имя № проекта
И.Контр.	Ковалев	И.С.	09.01.87	407-03-439.87 - АСИ-102					
Исполн.	Романский	И.С.	09.01.87	Изделие крепёжное	Р	0.7	1:5	Лист	Листов 1
Смет.	Орлицов	И.С.	09.01.87						
Проект.	Парфенов	И.С.	09.01.87						
Рис.	Кулешова	И.С.	09.01.87	ЭНЕРГОСЕТЬПРОЕКТ Север-Западное отделение Ленинград					
Провер.	Шленова	И.С.	09.01.87	Формат А5					
Исполн.	Мозаева	И.С.	09.01.87						

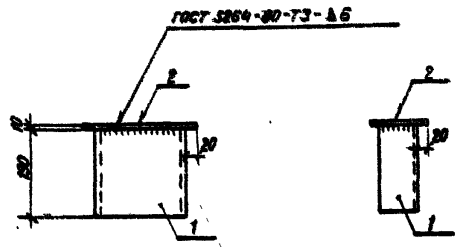
Типовые материалы для проектирования 407-03-439.87 Альбом VIII



Имя № подразделения	Имя № проекта	Подпись и дата	Имя № проекта	Имя № проекта	Имя № проекта	Имя № проекта	Имя № проекта	Имя № проекта	Имя № проекта
И.Контр.	Ковалев	И.С.	09.01.87	407-03-439.87 - АСИ-103					
Исполн.	Романский	И.С.	09.01.87	Изделие крепёжное	Р	1.0	1:10	Лист	Листов 1
Смет.	Орлицов	И.С.	09.01.87						
Проект.	Парфенов	И.С.	09.01.87						
Рис.	Кулешова	И.С.	09.01.87	ЭНЕРГОСЕТЬПРОЕКТ Север-Западное отделение Ленинград					
Провер.	Шленова	И.С.	09.01.87	Формат А4					
Исполн.	Мозаева	И.С.	09.01.87						

Альбом УИД
407-03-439.87

Типовые материалы
для проектирования



Формат	Зона	Лист	Обозначение	Наименование	Код	Примечание
				<u>Документация</u>		
A3			-ТТ	Технические требования		
				<u>Детали</u>		
B4	1		АСУ-208-02	Швеллер 20-ГОСТ 8240-72* в ст.3-ГОСТ 535-79* С-190	1	3,5 кг.
B4	2		-202-05	Лист 10-ГОСТ 18903-74* в ст.3-ГОСТ 14637-79 С-120*240	1	2,3 кг.

Нар. кон.	Ковалев	<i>[Signature]</i>	203.87
Нач. отд.	Роменский	<i>[Signature]</i>	203.87
ГЛП	Одимов	<i>[Signature]</i>	203.87
ГЛПстр.	Парфенов	<i>[Signature]</i>	203.87
Рук. гр.	Кулешова	<i>[Signature]</i>	203.87
Провер.	Шленова	<i>[Signature]</i>	203.87
Инженер	Мазеев	<i>[Signature]</i>	203.87

407-03-439.87 - АСИ-104

Узделие крепежное
МК-17.

Стадия	Масса	Масштаб
Р	5,8 кг.	1:10
Лист	Листов 1	

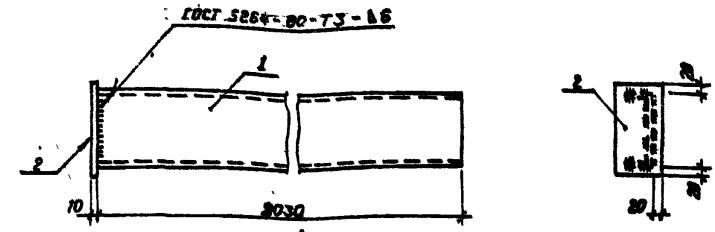
«ЭНЕРГОСЕТЬПРОЕКТ»
Северо-Западное отделение
Ленинград

Формат А4

Имя, № подл.
129221М-7В
Подпись и дата

Альбом УИД
407-03-439.87

Типовые материалы
для проектирования



Формат	Зона	Лист	Обозначение	Наименование	Код	Примечание
				<u>Документация</u>		
A3			-ТТ	Технические требования		
				<u>Детали</u>		
B4	1		АСУ-211-05	Швеллер 16-ГОСТ 8240-72* в ст.3-ГОСТ 535-79 С-100	1	2,8 кг.
B4	2		-235	Полоса 10*100-ГОСТ 103-75* в ст.3-ГОСТ 535-79 С-200	1	1,6 кг.

Нар. кон.	Ковалев	<i>[Signature]</i>	203.87
Нач. отд.	Роменский	<i>[Signature]</i>	203.87
ГЛП	Одимов	<i>[Signature]</i>	203.87
ГЛПстр.	Парфенов	<i>[Signature]</i>	203.87
Рук. гр.	Кулешова	<i>[Signature]</i>	203.87
Провер.	Шленова	<i>[Signature]</i>	203.87
Инженер	Мазеев	<i>[Signature]</i>	203.87

407-03-439.87 - АСИ-105

Узделие крепежное
МК-18

Стадия	Масса	Масштаб
Р	30,4	1:10
Лист	Листов 1	

«ЭНЕРГОСЕТЬПРОЕКТ»
Северо-Западное отделение
Ленинград

Формат А4

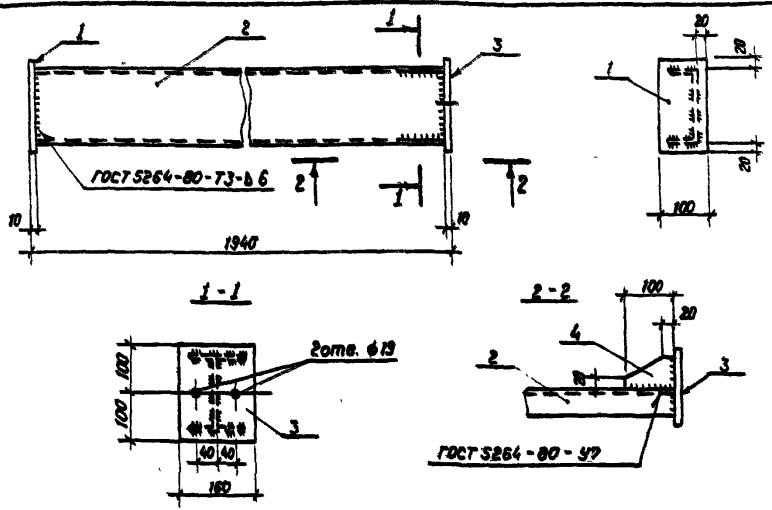
Имя, № подл.
129221М-7В
Подпись и дата

Копировала КОЗ.

Альбом VIII

407-03-439.87

Типовые паттерисалы для проектирования



Формат	Зона	Поз.	Обозначение	Наименование	Код	Примечание
				<u>Документация</u>		
A3			ТТ	Технические требования		
				<u>Детали</u>		
B4	1		АСИ-235	Полоса 10x100-ГОСТ 103-76* ВСтЗ-ГОСТ 535-79* С=200	1	1,57 кг.
B4	2		-211-06	Швеллер 16-ГОСТ 8240-72* ВСтЗ-ГОСТ 535-79* С=1920	1	27,3 кг.
B4	3		-202-06	Лист 10-ГОСТ 103-76* ВСтЗ-ГОСТ 535-79* S=180x300	1	2,5 кг.
B4	4		-224-02	Полоса 8x100-ГОСТ 103-76* ВСтЗ-ГОСТ 535-79* С=65	2	0,4 кг.

Нор. ком.	Ковалев	Рос	903.87
Нач. отд.	Роменский	Рос	903.87
ГИП	Одинцов	Рос	903.87
ГИПстар.	Парашенов	Рос	903.87
Рук. гр.	Кулешова	Рос	903.87
Провер.	Шленова	Рос	903.87
Инженер	Мазарова	Рос	903.87

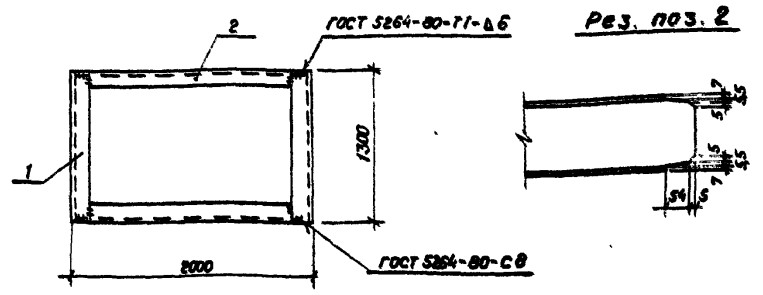
407-03-439.87 - АСИ-106

Стая	Масса	Масштаб
	P	32.2
Лист	Листов	
ЭНЕРГОСЕТЬПРОЕКТ Северо-Западное отделение Ленинград		

Альбом VIII

407-03-439.87

Типовые паттерисалы для проектирования

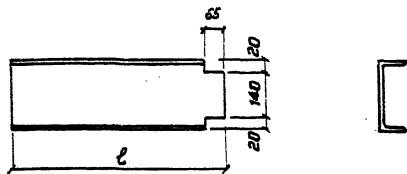


Формат	Зона	Поз.	Обозначение	Наименование	Код	Примечание
				<u>Документация</u>		
A3			ТТ	Технические требования		
				<u>Детали</u>		
B4	1		АСИ-211-07	Швеллер 16-ГОСТ 8240-72* ВСтЗ-ГОСТ 535-79* С=1320	2	18,5 кг.
B4	2		-04	То же С=1300	2	28,4 кг.

Нор. ком.	Ковалев	Рос	903.87
Нач. отд.	Роменский	Рос	903.87
ГИП	Одинцов	Рос	903.87
ГИПстар.	Парашенов	Рос	903.87
Рук. гр.	Кулешова	Рос	903.87
Провер.	Шленова	Рос	903.87
Инженер	Мазарова	Рос	903.87

407-03-439.87 - АСИ-107

Стая	Масса	Масштаб
	P	35.8
Лист	Листов	
ЭНЕРГОСЕТЬПРОЕКТ Северо-Западное отделение Ленинград		



Обозначение	Марка	l мм	Масса кг
АСИ-108	МК-19	5080	82.8
-01	МК-20	5480	89.3
-02	МК-21	640	10.4
-03	МК-22	200	3.3

407-03-439.87 - АСИ-108

Болта МК
(МК 19... МК 22)

Швеллер 18-ГОСТ 8240-72*
ВСт 3-ГОСТ 535-79*

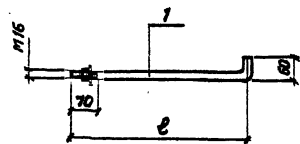
Станд. масса Масштаб

P см. табл. 1:10

Лист Листов 1

ЭНЕРГОСЕТЬПРОЕКТ
Север-Западное отделение
Ленинград

Формат А4



Формат	Зона	Поз.	Обозначение	Наименование	Кол.	Примечание
А3			-ТТ	Документация		
				Технические требования		
				Стандартные изделия		
		1		Гайка М16-ГОСТ 5915-70*	1	
		2		Шайба 16-ГОСТ 11371-78*	1	
			Переменные данные для исполнения			
			АСИ-109	МК-25		
			Детали			
Б4		3	АСИ-217-06	А-1-16-ГОСТ 5781-82* В-600	1	
			АСИ-109-01	МК-26		
			Детали			
Б4		3	АСИ-217-07	А-1-16-ГОСТ 5781-82* В-300	1	

Обозначение	Марка	l мм	Масса, кг
АСИ-109	МК-25	340	1.0
-01	МК-26	240	0.5

И. контр.	Ковалев	И. контр.	Ковалев	И. контр.	Ковалев	И. контр.	Ковалев	И. контр.	Ковалев
Нач. отд.	Ротенский	Нач. отд.	Ротенский	Нач. отд.	Ротенский	Нач. отд.	Ротенский	Нач. отд.	Ротенский
ГМП	Осинцов	ГМП	Осинцов	ГМП	Осинцов	ГМП	Осинцов	ГМП	Осинцов
ГИПСтр.	Парренов	ГИПСтр.	Парренов	ГИПСтр.	Парренов	ГИПСтр.	Парренов	ГИПСтр.	Парренов
Рук. гр.	Кулешова	Рук. гр.	Кулешова	Рук. гр.	Кулешова	Рук. гр.	Кулешова	Рук. гр.	Кулешова
Провер.	Шпенова	Провер.	Шпенова	Провер.	Шпенова	Провер.	Шпенова	Провер.	Шпенова
Инженер	Мазалева	Инженер	Мазалева	Инженер	Мазалева	Инженер	Мазалева	Инженер	Мазалева

407-03-439.87 - АСИ-109

Анкер МК
(МК-25, МК-26)

Станд. масса Масштаб

P см. табл. 1:10

Лист Листов 1

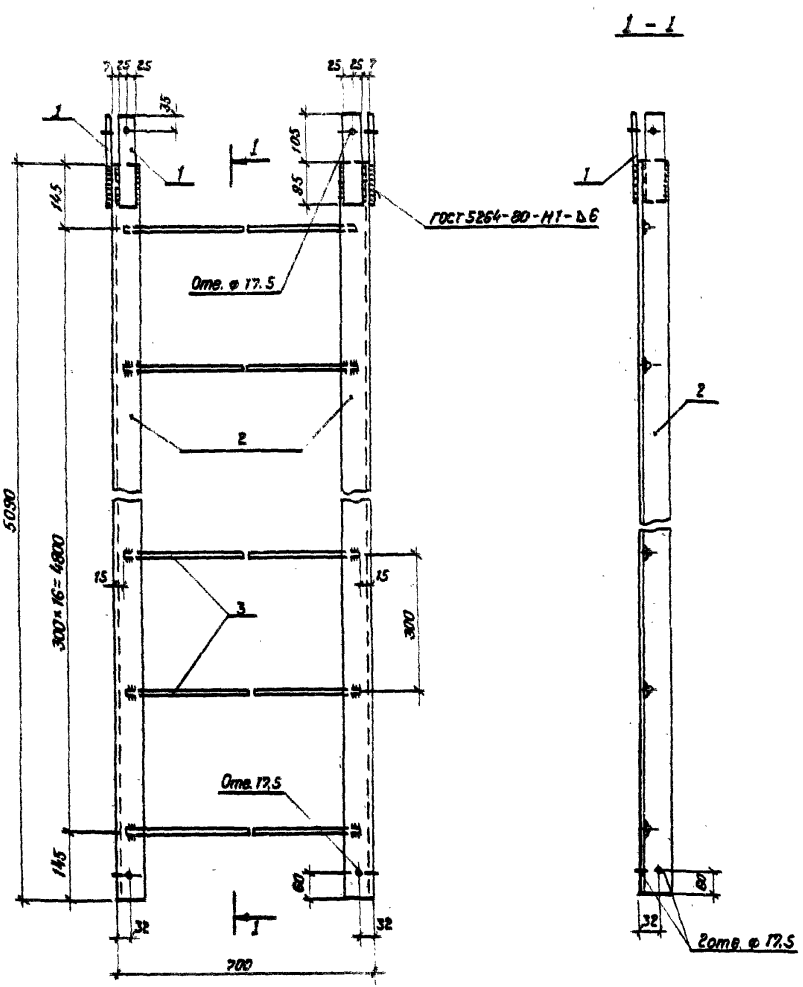
ЭНЕРГОСЕТЬПРОЕКТ
Север-Западное отделение
Ленинград

Формат А4

Копирован код.

407-03-439.87
 Типовые материалы
 для проектирования

Лист № 3 из 3
 1292211-18
 Подпись и дата
 Взам. инв. №



ПРИВАРКА ПОЗ.3

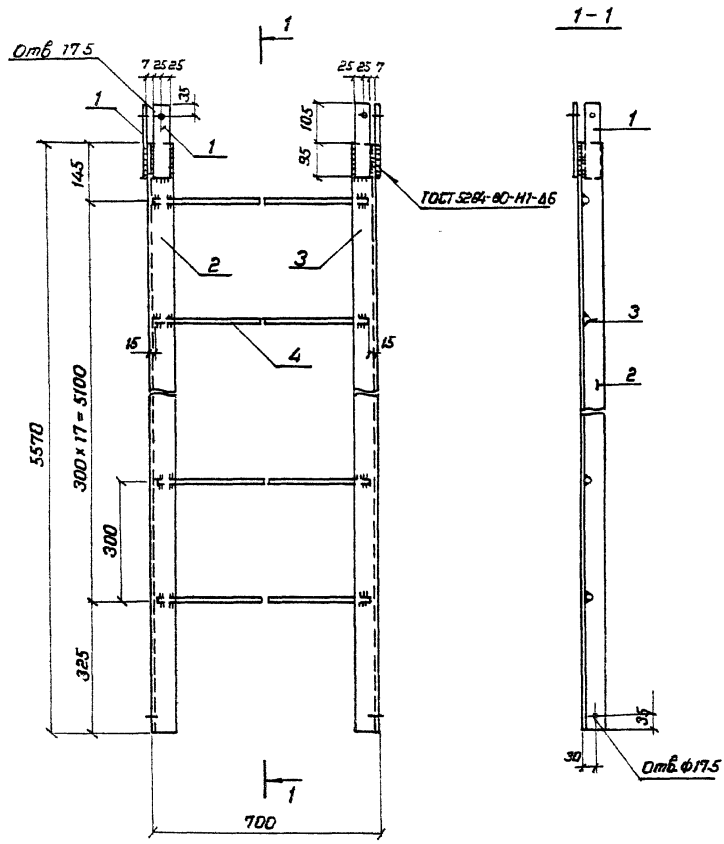


Формат	Этап	Поз.	Обозначение	Наименование	кол.	Примечание
Документация						
A3			-77	Технические требования		
Детали						
Б4	1		АСУ-228-02	Полоса 6.50-ГОСТ 103-76* в ст.3-ГОСТ 535-79* С=200	4	0,5 кг
Б4	2		-205-17	Уголок 63x63x5-ГОСТ 8509-86 в ст.3-ГОСТ 535-79* С=5000	2	24,5 кг
Б4	3		-236	Круг 30-ГОСТ 2590-71* в ст.3-ГОСТ 535-79* С=670	17	1,6 кг

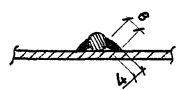
Нар. ком.	Ковалев	В.В.	05.03.18	407-03-439.87 - АСН-110			
Нач. отд.	Роменский	В.В.	05.03.18	Лестница МК-27	Статус	Масса	Масштаб
ГУП	Одинцов	В.В.	05.03.18		Р	78.1	1:10
ГУП стр.	Парфенов	В.В.	05.03.18		Лист	Листов 1	
РЧК.ГР.	Кулешова	В.В.	05.03.18		ЭНЕРГОТЕТЬПРОЕКТ Северо-Западное отделение Санкт-Петербург		
Проект	Шленова	В.В.	05.03.18				
Инженер	Мазеева	Н.И.	05.03.18				

Корректировка №3

Формат А3



Приварка поз.3



Формат	Зона	Поз.	Обозначение	Наименование	Кол.	Примечание
				Документация		
			-77	Технические требования		
				Детали		
64	1		АСН-228-02	Линия ВСт 3-ГОСТ 333-79, 6-200	4	0.5 кг
64	2		-205-10	Уголок ВСт 3-ГОСТ 535-79, 6-5570	1	26.0 кг
64	3		-19	То же	1	Зависит от поз. 2
64	4		-236	Круг ВСт 3-ГОСТ 535-79, 6-670	18	1.6 кг

Н. контр.	Ковалев	<i>[Signature]</i>	4.03.87
Нач. отд.	Романенко	<i>[Signature]</i>	4.03.87
ГИП	Одинцов	<i>[Signature]</i>	4.03.87
ГИПстар	Парфенов	<i>[Signature]</i>	4.03.87
Рук. эр.	Кулешова	<i>[Signature]</i>	4.03.87
Пробер	Шленова	<i>[Signature]</i>	4.03.87
Инженер	Мазарева	<i>[Signature]</i>	4.03.87

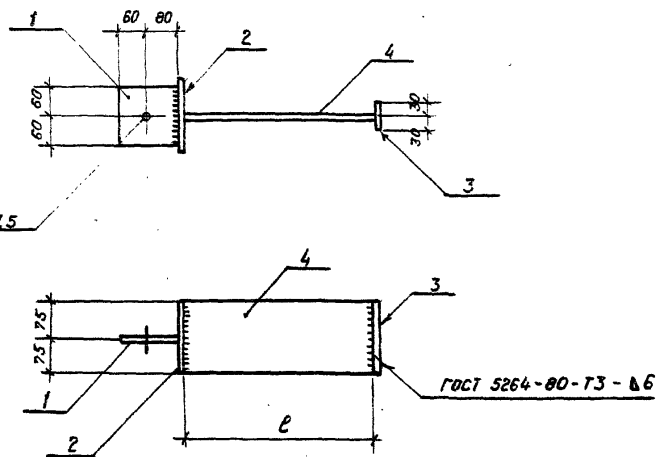
407-03-439.87-АСН-111

Лестница МК-28

Стадия	Масса	Масштаб
Р	84.3	1:10
Лист	Листов 1	
ЭНЕРГОСЕТЬПРОЕКТ Север-Западное отделение Ленинград		

Копирован Кос.

Формат А3



Отв. 17.5

Формат	Зона	Поз.	Обозначение	Наименование	Кол.	Примечания
<u>Документация</u>						
A3			-ТТ	Технические требования		
<u>Детали</u>						
Б4	1		АСИ-202-08	Лист 10-ГОСТ 18903-74* ВСТЗ-ГОСТ 14637-79 S=140x150	1	1,0 кг
Б4	2		-03	Лист 10-ГОСТ 18903-74* ВСТЗ-ГОСТ 14637-79 S=150x150	1	1,77 кг
Б4	3		-244	Полоса 6x60-ГОСТ 103-76* ВСТЗ-ГОСТ 535-79* L=150	1	0,42 кг
<u>Переменные данные для исполнения</u>						
<u>МК-29</u>						
Б4	4		АСИ-202-09	Лист 10-ГОСТ 18903-74* ВСТЗ-ГОСТ 14637-79 S=150x255	1	3,0 кг
<u>МК-30</u>						
Б4	4		АСИ-202-10	Лист 10-ГОСТ 18903-74* ВСТЗ-ГОСТ 14637-79 S=150x305	1	3,6 кг

407-03-439.87

для проектирования

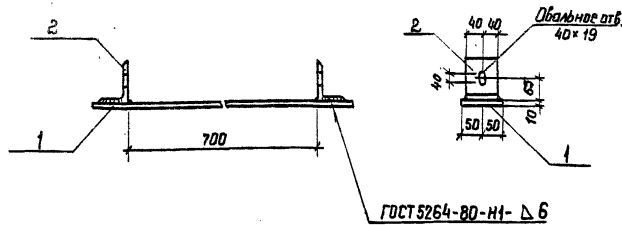
Обозначение	Марка	ℓ мм	Масса кг
АСИ-112	МК-29	255	6,8
-01	МК-30	305	7,4

171221М-1-8

Нач. кон.	Ковалев	10/2	05.01.87	407-03-439.87 - АСИ-112 Изделие МК (МК-29, МК-30)	Стр.	Масса	Повтор.
Нач. отд.	Ротенский	10/2	05.01.87		Р	см. табл.	1:10
Гип.	Одинцов	10/2	05.01.87				
Гип. отв.	Павленов	10/2	05.01.87				
Рук. гр.	Кышова	10/2	05.01.87				
Провер.	Шленова	10/2	05.01.87	Лист	Листов		
Исполн.	Мазеев	10/2	05.01.87	«ЭНЕРГОСЕТЬПРОЕКТ» Санкт-Петербургское отделение Ленинград			

Копировать код

Формат А3



Формат	Этап	Лист	Обозначение	Наименование	Кол.	Примечан.
				<u>Документация</u>		
А3			- ТТ	Технические требования		
				<u>Детали</u>		
Б4	1		АСИ-206-02	Полоса 6*100-ГОСТ 103-76* 103*3 ГОСТ 535-79* P=900	1	4,2 кг
Б4	2		- 237	Упорок 103*100-ГОСТ 103-76* 103*3 ГОСТ 535-79* P=80	2	1,0 кг

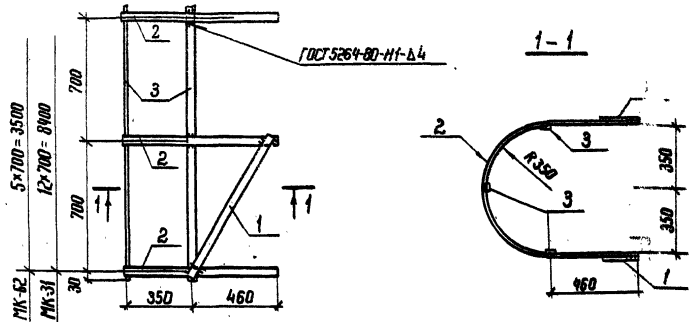
Титановые материалы
для проектирования

Взят. шиф. л.

Подпись и дата

Шиф. л. подл.
1:20 (21) 78

Н. контр.	Ковалев	В.В.	903.87	407-03-439.87 - АСИ-113		
Нач. отд.	Роменский	В.В.	903.87			
ГМП	Овчинко	В.В.	903.87	Стандарт	Масса	Масштаб
ГИЛстр.	Порченко	В.В.	903.87			
Вук. гр.	Кузнецова	В.В.	903.87	Лист		
Провер.	Шленова	В.В.	903.87	Листов 1		
Инженер	Мазарва	В.В.	903.87	Энергосетьпроект Генеральный отдел Ленинград		



Титановые материалы
для проектирования

Взят. шиф. л.

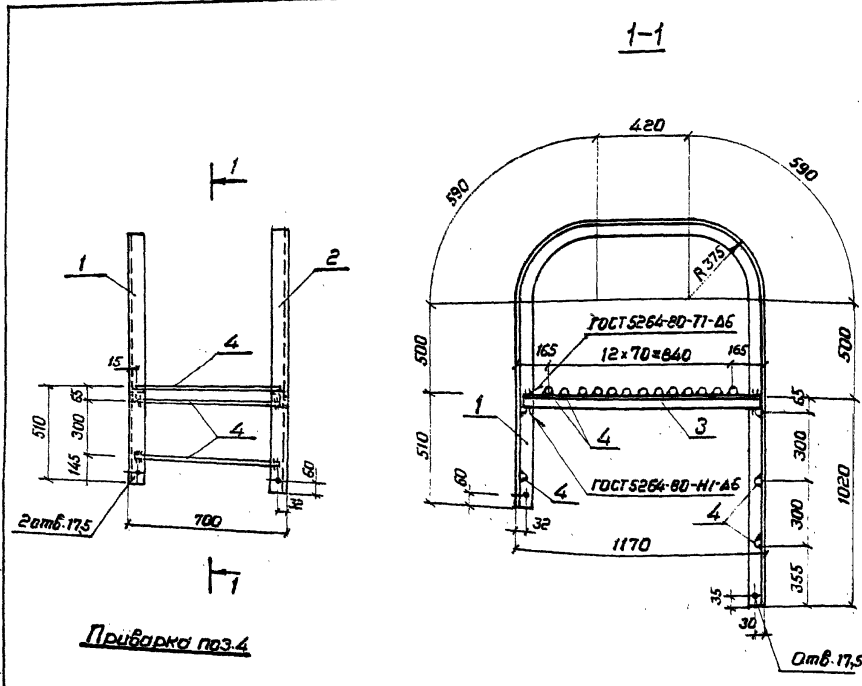
Подпись и дата

Формат	Этап	Лист	Обозначение	Наименование	Кол.	Примечание
				<u>Документация</u>		
А3			- ТТ	Технические требования		
				<u>Детали</u>		
Б4	1		АСИ-238	Полоса 6*100-ГОСТ 103-76* 103*3 ГОСТ 535-79* P=840	2	1,1 кг
				<u>Переменные данные для исполнения</u>		
				<u>МК-31</u>		
				<u>Детали</u>		
Б4	2		АСИ-238-01	Полоса 6*100-ГОСТ 103-76* 103*3 ГОСТ 535-79* P=2020	13	2,5 кг
Б4	3		- 02	То же P=8460	3	10,6 кг
				<u>МК-62</u>		
				<u>Детали</u>		
Б4	2		АСИ-238-01	Полоса 6*100-ГОСТ 103-76* 103*3 ГОСТ 535-79* P=2020	6	2,5 кг
Б4	3		- 03	То же P=3560	3	4,4 кг

Н. контр.	Ковалев	В.В.	903.87	407-03-439.87 - АСИ-114		
Нач. отд.	Роменский	В.В.	903.87			
ГМП	Овчинко	В.В.	903.87	Стандарт	Масса	Масштаб
ГИЛстр.	Порченко	В.В.	903.87			
Вук. гр.	Кузнецова	В.В.	903.87	Лист		
Провер.	Шленова	В.В.	903.87	Листов 1		
Инженер	Мазарва	В.В.	903.87	Энергосетьпроект Генеральный отдел Ленинград		

Ограждение МК
(МК-31, МК-62)

12.02.74-76 для проектирования 407-03-439.87



Формат	Зона	Поз.	Обозначение	Наименование	Мол.	Примечание
				<u>Документация</u>		
			ТТ	Технические требования		
				<u>Детали</u>		
В4	1		АСИ-205-20	Уголок 50х50х5-ГОСТ 8509-86 ВСт3-ГОСТ 535-79# С-4130	1	19.9 кг
В4	2		-21	То же	1	Заявлено поз.1
В4	3		-22	"	2	5.5 кг
В4	4		-236	20-ГОСТ 8530-91# Клп ВСт3-ГОСТ 535-79#	10	1.6 кг

Пайварка поз.4



И. контр.	Ковалев	12.03.74
Исполн.	Ротенский	12.03.74
ГМП	Одинцов	12.03.74
ГМПстр.	Парфенов	12.03.74
Рук.эр.	Купцова	12.03.74
Пробер.	Шленова	12.03.74
Инженер	Мазаева	12.03.74

407-03-439.87 - АСИ-115

Лестница МК-33

Страна	Масштаб	Исполнитель
Р	В1:4	1:20
Лист	Листов 1	
ЭНЕРГОСЕТЬПРОЕКТ Северное отделение Ленинград		

Копировал: Коз

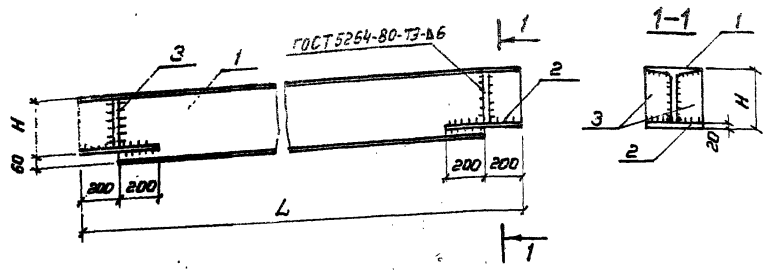
Формат А3

Альбом үш

407-03-439.87

Тигловые материалы
для проектирования

Имя, № подл., Подпись и дата
1982гг-78



Обозначение	Марка	H мм	L мм	Масса кг
АСИ-116	МК 35	300	5650	297
-01	МК 36	240	6100	243
-02	МК 37	300	5580	293

Формат	Этап	Поз.	Обозначение	Наименование	Кол.	Примечание
				<u>Документация</u>		
A3			ТТ	Технические требования		
				<u>Детали</u>		
				<u>МК 35</u>		
B4	1		АСИ-239	Двутавр 36-ГОСТ 8239-78* ВСН 3-ГОСТ 535-79* C-500	1	275 кг
B4	2		- 209-02	Лист 20-ГОСТ 19903-74* ВСН 3-ГОСТ 14637-79* S=150x400	2	9.4 кг
B4	3		- 240	Полоса 10x70-ГОСТ 103-76* ВСН 3-ГОСТ 535-79* C-270	2	1.5 кг
				<u>МК 36</u>		
B4	1		АСИ-239-01	Двутавр 30-ГОСТ 8239-78* ВСН 3-ГОСТ 535-79* C-5100	1	223 кг
B4	2		- 209-03	Лист 20-ГОСТ 19903-74* ВСН 3-ГОСТ 14637-79* S=140x400	2	8.8 кг
B4	3		- 241	Полоса 10x65-ГОСТ 103-76* ВСН 3-ГОСТ 535-79* C-210	2	1.1 кг
				<u>МК-37</u>		
B4	1		АСИ-239-02	Двутавр 36-ГОСТ 8239-78* ВСН 3-ГОСТ 535-79* C-5380	1	271 кг
B4	2		- 209-02	Лист 20-ГОСТ 19903-74* ВСН 3-ГОСТ 14637-79* S=150x400	2	9.4 кг
B4	3		- 240	Полоса 10x70-ГОСТ 103-76* ВСН 3-ГОСТ 535-79* C-270	2	1.5 кг

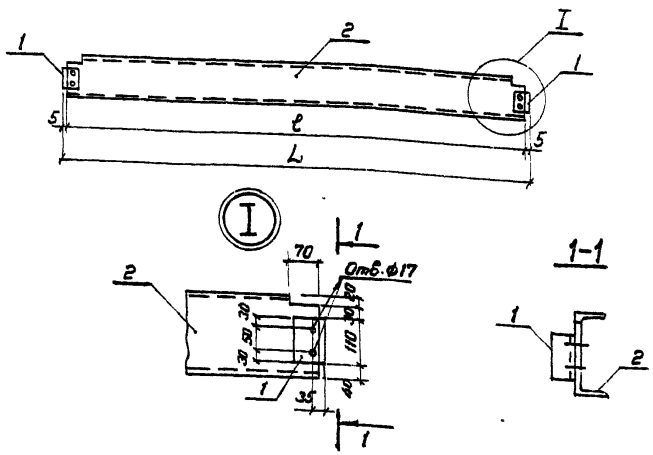
И. контр.	Ковалев	И.контр.	05.03.87
Нач. отд.	Раменский	И.контр.	05.03.87
ГИП	Овинцов	И.контр.	05.03.87
ГИПстр.	Перфилов	И.контр.	05.03.87
Ручк-эр.	Кудашова	И.контр.	05.03.87
Провер.	Шлепова	И.контр.	05.03.87
Инженер	Колынько	И.контр.	05.03.87

407-03-439.87- АСИ-116

Балка МК
(МК-35, МК-36, МК-37)

Страниц	Масштаб	Масштаб
Р.	см.	1:20
табл.		
Лист	Листов	1
ЭНЕРГОСЕТЬПРОЕКТ Северное отделение Ленинград		
ФОРМАТ А3		

Копирован Коз.



Обозначение	Марка	L мм	l мм	Масса кг
АСИ-117	МК 38	1342	1333	25.2
-01	МК 41	2033	2023	39.0
-02	МК 46	793	783	15.2

Формат	Зона	Поз.	Обозначение	Наименование	Кол.	Примечание
				<u>Документация</u>		
А3			ТТ	Технические требования		
				<u>Детали</u>		
Б4	1		АСИ-231-02	Швеллер 50-50 ГОСТ 8240-72 В ст 3 ГОСТ 535-79	2	0.42 кг
				<u>Переменные данные для исполнения</u>		
				<u>МК 38</u>		
Б4	2		АСИ-208-03	Швеллер 20-ГОСТ 8240-72 В ст 3 ГОСТ 535-79	1	24.4 кг
				<u>МК 41</u>		
Б4	2		АСИ-208-04	Швеллер 20-ГОСТ 8240-72 В ст 3 ГОСТ 535-79	1	38.1 кг
				<u>МК 46</u>		
Б4	2		АСИ-208-05	Швеллер 20-ГОСТ 8240-72 В ст 3 ГОСТ 535-79	1	14.3 кг

И контр.	Ковалев	18.08.87	05.08.87	<p align="center">407-03-439.87 - АСИ-117</p> <p align="center">Балка МК (МК-38, МК-41, МК-46)</p>	Стадия	Масштаб	Листов
Маш. отд.	Ротенский	18.08.87	05.08.87		Р	см. табл.	1:20
ГМП	Одинцов	18.08.87	05.08.87				1:10
ГМП стр.	Паранов	18.08.87	05.08.87		Лист	Листов	1
Рж.вр.	Кутешова	18.08.87	05.08.87		ЭНЕРГОСЕТЬПРОЕКТ		
Пробер.	Шленова	18.08.87	05.08.87	Север-Западное отделение			
Инженер	Калимова	18.08.87	05.08.87	Ленинград			

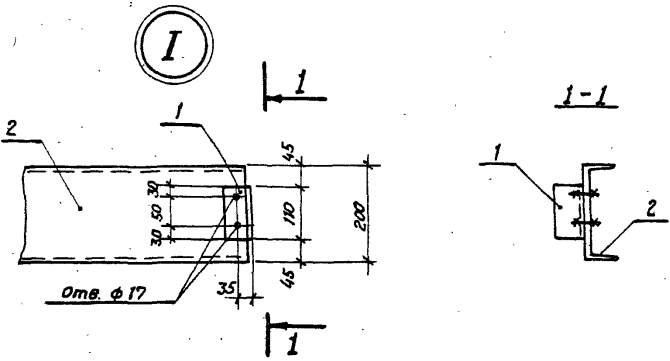
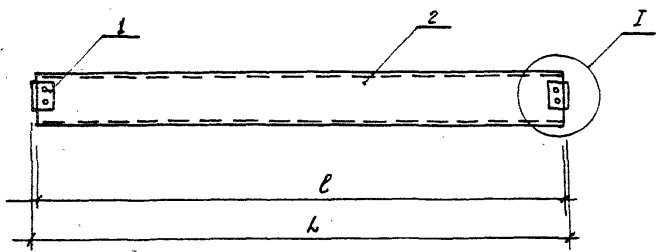
Ковалев И.С.

Формат А3

Альбом VIII

407-03-439-87

Исполнение
для проектирования



Обозначение	Марка	L мм	l мм	Масса кг
АСИ-118	МК39	800	790	15,3
-01	МК40	1300	1290	24,5

Формат	Зона	Поз.	Обозначение	Наименование	Кол.	Примечание
				<u>Документация</u>		
А3			ТТ	<u>Технические требования</u>		
				<u>Детали</u>		
Б4	1		АСИ-231-02	Уголок 50x50x5-ГОСТ 8509-86 ВСт3-ГОСТ 535-79 $\rho=110$	2	0,42 кг
				<u>Переменные данные для исполнения.</u>		
				<u>МК-39</u>		
Б4	2		АСИ-208-06	Швеллер 20-ГОСТ 8240-72* ВСт3-ГОСТ 535-79* $\rho=790$	1	14,5 кг
				<u>МК-40</u>		
Б4	2		АСИ-208-07	Швеллер 20-ГОСТ 8240-72* ВСт3-ГОСТ 535-79* $\rho=1290$	1	23,6

Взам. № 1/8

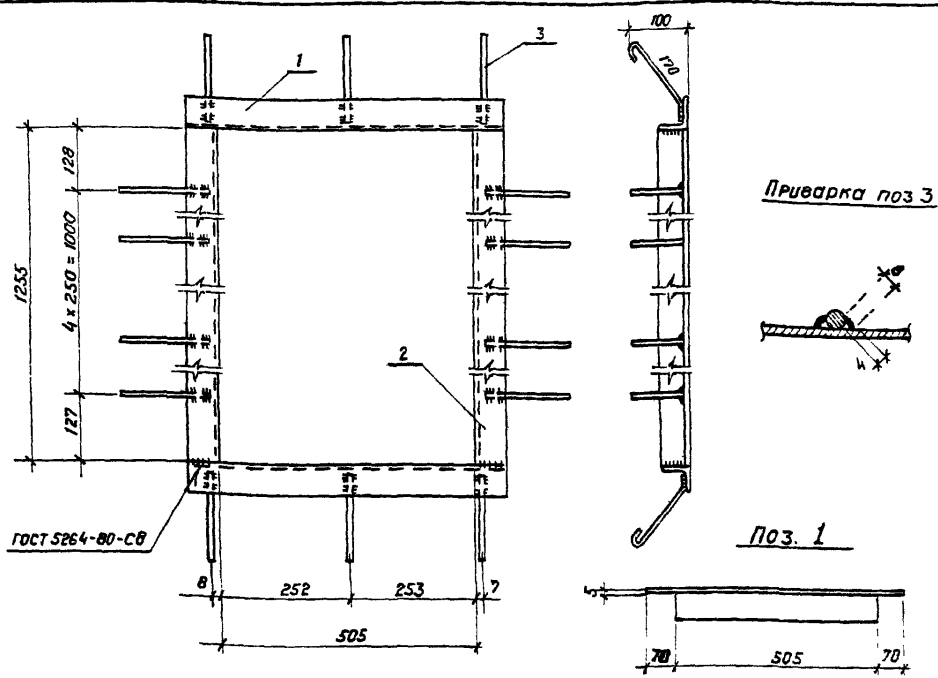
Подпись и дата
Инв. № подл.
18921М-78

Н. КОНТР.	Ковалев	<i>Ковалев</i>	05.03.87	407-03-439.87 - АСИ-118
Нач. отд.	Раменский	<i>Раменский</i>	05.03.87	
ГЦП	Одинцов	<i>Одинцов</i>	05.03.87	Балка МК (МК-39, МК-40)
ГИПСТР.	Парфенов	<i>Парфенов</i>	05.03.87	
Рук. гр.	Кулешова	<i>Кулешова</i>	05.03.87	Лист 1 Листов 1
Провер.	Шленова	<i>Шленова</i>	05.03.87	
Инженер	Калимко	<i>Калимко</i>	05.03.87	-ЭНЕРГОСЕТЬПРОЕКТ" Северо-Западное отделение Ленинград

Копировал Коз.

Формат А3.

для проектирования



Формат	Зона	Поз.	Обозначение	Наименование	Кол	Примечание
<u>Документация</u>						
A3			ТТ	Технические требования		
<u>Детали</u>						
B4	1		АСИ-205-23	Уголок 75x75x5-ГОСТ 8509-86 ВСтЗ-ГОСТ 535-79* L=631	2	4,4 кг
B4	2		-24	То же L=1255	2	8,7 кг
B4	3		-226-01	A-I-6-ГОСТ 5781-82* L=265	16	0,06 кг

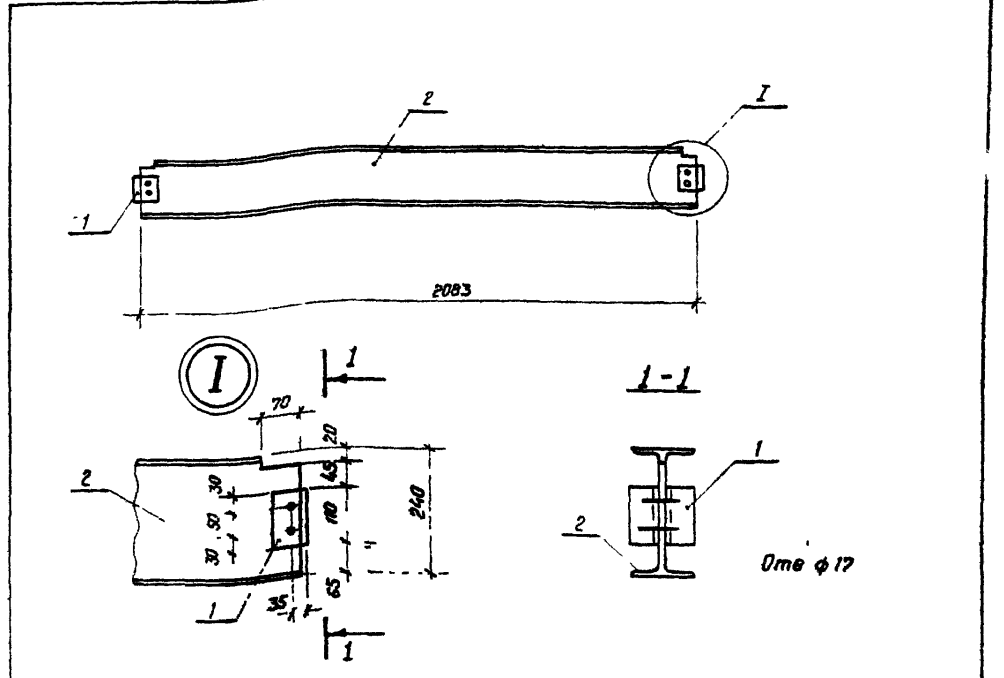
Н КОНТР	Ковалев	12.2	1903 Б	407-03-439.87 - АСИ-119		
Нач. отд.	Роменский	12.2	1903 Б	Узделие МК-45	Стадия	Масса
ГИП	Одинцов	12.2	1903 Б		P	26,2
ГИПСТР	Парфенов	12.2	1903 Б	Лист	Листов 1	
Рук. гр.	Кулешова	12.2	1903 Б	«ЭНЕРГОСЕТЬПРОЕКТ» Северо-Западное отделение Ленинград		
Провер.	Шленов	12.2	1903 Б			
Инженер	Мазеев	12.2	1903 Б			

ФОРМ А4

Альбом VIII

407-03-439.87

Типовые материалы для проектирования



Формат	Зона	Поз.	Обозначение	Наименование	Кол	Примечание
<u>Документация</u>						
A3			ТТ	Технические требования		
<u>Детали</u>						
B4	1		АСИ-231-02	Уголок 50x50x5-ГОСТ 8509-86 ВСтЗ-ГОСТ 535-79* L=110	4	0,42 кг.
B4	2		-242	Двутавр 24-ГОСТ 8239-72* ВСтЗ-ГОСТ 535-79* L=2083	1	56,9 кг.

Н КОНТР	Ковалев	12.2	1903 Б	407-03-439-87 - АСИ-120		
Нач. отд.	Роменский	12.2	1903 Б	Болка МК-42	Стадия	Масса
ГИП	Одинцов	12.2	1903 Б		P	58,6
ГИПСТР	Парфенов	12.2	1903 Б	Лист	Листов 1	
Рук. гр.	Кулешова	12.2	1903 Б	«ЭНЕРГОСЕТЬПРОЕКТ» Северо-Западное отделение Ленинград		
Провер.	Шленов	12.2	1903 Б			
Инженер	Колышко	12.2	1903 Б			

Калиброст. А4

ФОРМ А4

Альбом УИИ

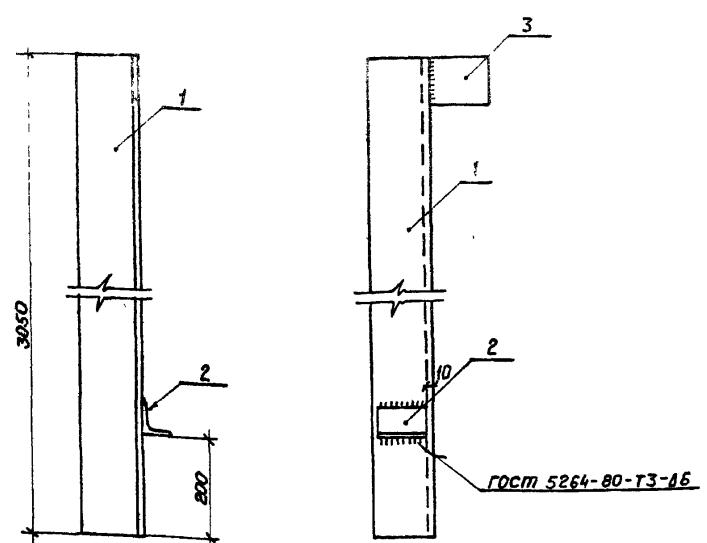
407-03 - 439.87

для проектирования

Взам инв. №

Подпись и дата

12.922 ТМ-78



Формат	Зона	Поз.	Обозначение	Наименование	Кол.	Примечание
<u>Документация</u>						
A3			ТТ	Технические требования		
<u>Детали</u>						
B4	1		АСУ-243	Уголок 125x125x10-ГОСТ 8509-86 ВСт3-ГОСТ 535-79* L=3050	1	58,3 кг
B4	2		-205-16	Уголок 63x63x5-ГОСТ 8509-86 ВСт3-ГОСТ 535-79* L=100	1	0,6 кг
B4	3		-202-07	Лист 10-ГОСТ 18903-74* S=120x120 ВСт3-ГОСТ 535-79*	1	1,1 кг

Н КОНТР.	Ковалев	<i>[Signature]</i>	4.02.87
407-03-439.87 - АСИ-121			
Нач. отд.	Роменский	<i>[Signature]</i>	4.05.87
ГЛП	Одинцов	<i>[Signature]</i>	4.03.87
ГЛП стар.	Парфенов	<i>[Signature]</i>	4.05.87
Рук. гр.	Кулешова	<i>[Signature]</i>	4.05.87
Провер.	Шленова	<i>[Signature]</i>	4.05.87
Инженер	Мазарева	<i>[Signature]</i>	4.05.87
Насадка НС		Стадия	Масштаб
		Р	60,0 1:10
		Лист	Листов 1
«ЭНЕРГОСЕТЬПРОЕКТ» Северо-Западное отделение Ленинград			
Формат А4			

Альбом УИИ

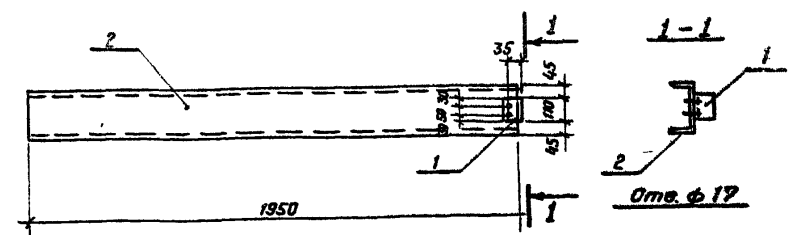
407-03 - 439.87

Типовые материалы для проектирования

Взам инв. №

Подпись и дата

12.922 ТМ-78

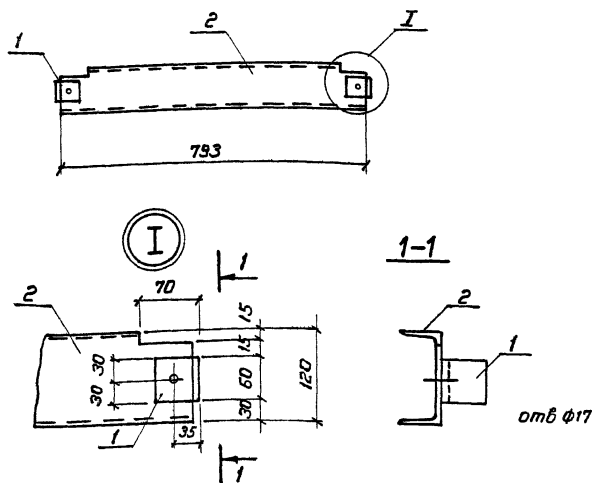


Формат	Зона	Поз.	Обозначение	Наименование	Кол.	Примечание
<u>Документация</u>						
A3			ТТ	Технические требования		
<u>Детали</u>						
B4	1		АСУ-231-02	Уголок 50x50x5-ГОСТ 8509-86 ВСт3-ГОСТ 535-79* L=110	1	0,42 кг
B4	2		-208-08	Швеллер 20-ГОСТ 8240-72* ВСт3-ГОСТ 535-79* L=1950	1	35,7 кг

Н КОНТР.	Ковалев	<i>[Signature]</i>	4.02.87
407-03-439.87 - АСИ-122			
Нач. отд.	Роменский	<i>[Signature]</i>	4.05.87
ГЛП	Одинцов	<i>[Signature]</i>	4.03.87
ГЛП стар.	Парфенов	<i>[Signature]</i>	4.05.87
Рук. гр.	Кулешова	<i>[Signature]</i>	4.05.87
Провер.	Шленова	<i>[Signature]</i>	4.05.87
Инженер	Калинько	<i>[Signature]</i>	4.05.87
Балка МК-43		Стадия	Масштаб
		Р	35,1 1:20
		Лист	Листов 1
«ЭНЕРГОСЕТЬПРОЕКТ» Северо-Западное отделение Ленинград			
Формат А4			

Копировал Каз.

12.922

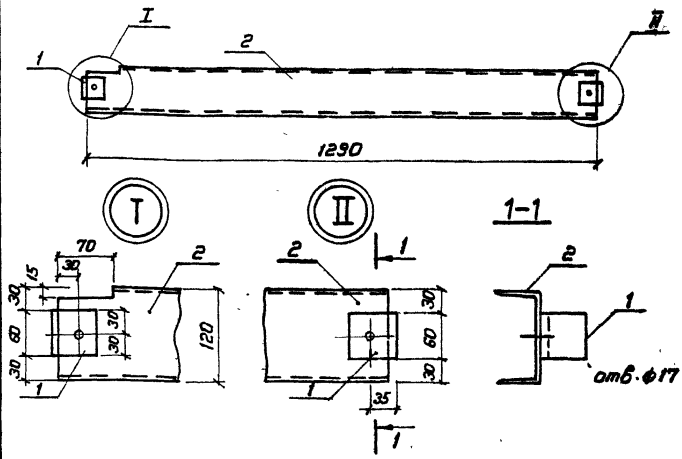


Формат	Зона	Поз.	Обозначение	Наименование	Кол.	Примечание
				<u>Документация</u>		
A3			ТТ	Технические требования		
				<u>Детали</u>		
Б4	1		АСИ-231-03	Уголок 50x50x5 ГОСТ 8240-72* В Ст. 3 ГОСТ 535-75* С-60	2	0.23 кг
Б4	2		-204-01	Швеллер 12-ГОСТ 8240-72* В Ст. 3 ГОСТ 535-75* С-783	1	8.3 кг

И. контр.	Ковалев	1/22	1/03 87	407-03-439.87-АСИ-123		
Нач. отд.	Роменский	1/22	1/03 87	Статья	Масса	Масштаб
Гл. П.	Одинцов	1/22	1/03 87			
Гл. П. стр.	Парфенов	1/22	1/03 87	Лист	Листов	1
Рук. пр.	Кулешова	1/22	1/03 87			
Провер.	Штенцова	1/22	1/03 87	ЭНЕРГОСЕТЬПРОЕКТ		
Инженер	Калинько	1/22	1/03 87	Север-Зап. отделение Ленинград		
Формат А4						

Болка МК-47

Статья Масса Масштаб
Р 8,5 1:10
1:5
Лист Листов 1
ЭНЕРГОСЕТЬПРОЕКТ
Север-Зап. отделение Ленинград



Формат	Зона	Поз.	Обозначение	Наименование	Кол.	Примечание
				<u>Документация</u>		
A3			ТТ	Технические требования		
				<u>Детали</u>		
Б4	1		АСИ-231-03	Уголок 50x50x5 ГОСТ 8240-72* В Ст. 3 ГОСТ 535-75* С-60	2	0.23 кг
Б4	2		-204-02	Швеллер 12-ГОСТ 8240-72* В Ст. 3 ГОСТ 535-75* С-1230	1	13.4 кг

И. контр.	Ковалев	1/22	1/03 87	407-03-439.87-АСИ-124		
Нач. отд.	Роменский	1/22	1/03 87	Статья	Масса	Масштаб
Гл. П.	Одинцов	1/22	1/03 87			
Гл. П. стр.	Парфенов	1/22	1/03 87	Лист	Листов	1
Рук. пр.	Кулешова	1/22	1/03 87			
Провер.	Штенцова	1/22	1/03 87	ЭНЕРГОСЕТЬПРОЕКТ		
Инженер	Калинько	1/22	1/03 87	Север-Западное отделение Ленинград		
Формат А4						

Болка МК-44

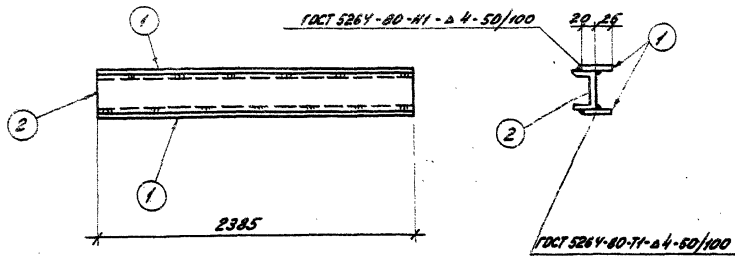
Статья Масса Масштаб
Р 13,9 1:10
1:5
Лист Листов 1
ЭНЕРГОСЕТЬПРОЕКТ
Север-Западное отделение Ленинград

А.М.С.З.У. 128

407-03-439.87

1. Изменить материал
для проектирования

№ в. в. под. 129274-18
Подпись и дата
Взам. инв. №



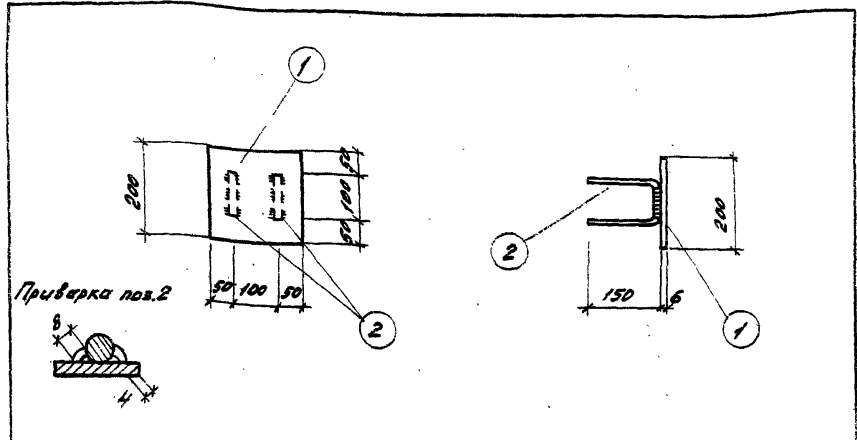
Обозначение	Марка	Масса, кг
АСИ-125	МК-48	23,8
-01	МК-49	37,2

Формат	Вид	Лист	Обозначение	Наименование	Кол.	Примечание
				<u>Документация</u>		
А3			ТТ	Технические требования		
				<u>Детали</u>		
Б4	1		АСИ-218	Плюс: 4x15-ГОСТ 10896° Всп.3-ГОСТ 535-79°	2	3,3 кг
				<u>Переменные</u>		
				Данные для исполнения		
				<u>МК-48</u>		
				<u>Детали</u>		
Б4	2		АСИ-210-24	Швеллер 10-ГОСТ 8210-78° Всп.3-ГОСТ 535-79°	1	20,5 кг
				<u>МК-49</u>		
				<u>Детали</u>		
Б4	2		АСИ-211-08	Швеллер 16-ГОСТ 8210-78° Всп.3-ГОСТ 535-79°	1	33,9

И. контр.	Ковалев	12/6	9.03.87	407-03-439.87-АСИ-125 Деталь закладная МК (МК-48; МК-49)	Страна	Масштаб	Норматив
Науч. отд.	Реманский	Тас	9.03.87		Р	ен.	1:10
Г.И.П.	Обинцев	Ю.И.	9.03.87		Лист	Листов	
Г.И.П.тер.	Полухин	В.И.	9.03.87		ЭНЕРГОСЕТЬПРОЕКТ Центр-Специальные проекты Ленинград		
Рук. зр.	Куликова	Н.И.	9.03.87				
Проверил	Шленова	М.И.	9.03.87				
Инженер	Воробей	Н.В.	9.03.87				

Комплек. д-л

горизонт А3

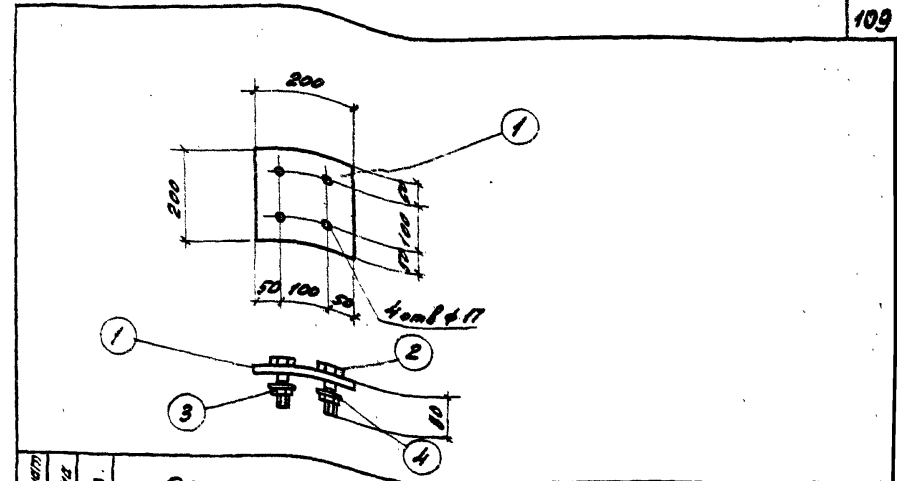


Формат	Зона	Лист	Обозначение	Наименование	Кат.	Примечание
				<u>Документация</u>		
A3			ТТ	Технические требования		
				<u>Детали</u>		
Б4	1		АСМ-232-01	6-ГОСТ 19903-74* Лист В.Ст3-ГОСТ 14637-79 S=200x200	1	1,9 кг
Б4	2		-201-03	A-I-8ГОСТ 5781-82* P=500	2	0,4 кг.

И.контр. Ковалев	И.пр. 90387		
407-03-439.87-АСМ-126			
И.контр. Романов	И.пр. 90387	И.пр. 90387	И.пр. 90387
И.контр. ГИП	И.пр. 90387	И.пр. 90387	И.пр. 90387
И.контр. ГИП	И.пр. 90387	И.пр. 90387	И.пр. 90387
И.контр. Рук. в. Кулешова	И.пр. 90387	И.пр. 90387	И.пр. 90387
И.контр. Проблем. Кулешова	И.пр. 90387	И.пр. 90387	И.пр. 90387
И.контр. Инженер Воробьева	И.пр. 90387	И.пр. 90387	И.пр. 90387

Контракт: 407-03-439.87-АСМ-126
 Дата: 1987

Титовые материалы
 407-03-439.87
 219 проектирования



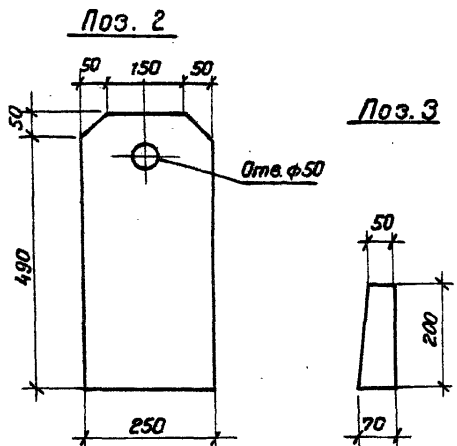
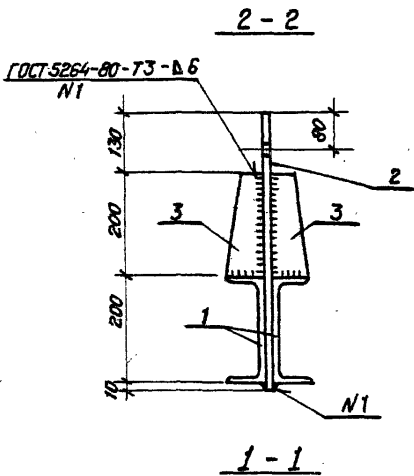
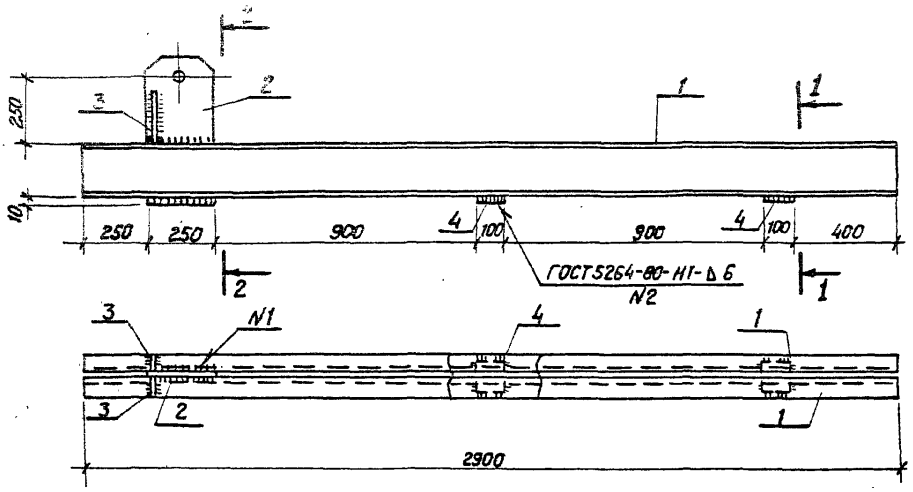
Формат	Зона	Лист	Обозначение	Наименование	Кат.	Примечание
				<u>Документация</u>		
A3			ТТ	Технические требования		
				<u>Детали</u>		
Б4	1		АСМ-232-02	6-ГОСТ 19903-74* S=200x200 Лист В.Ст3-ГОСТ 14637-79	1	1,9 кг
				<u>Стандартные изделия</u>		
	2			Болт М16x80 ГОСТ 7798-78*	4	0,6 кг
	3			Гайка М16.5 ГОСТ 5915-70*	4	0,1 кг
	4			Шайба 16 ГОСТ 11371-78*	4	0,3 кг.

И.контр. Ковалев	И.пр. 90387		
407-03-439.87-АСМ-127			
И.контр. Романов	И.пр. 90387	И.пр. 90387	И.пр. 90387
И.контр. ГИП	И.пр. 90387	И.пр. 90387	И.пр. 90387
И.контр. ГИП	И.пр. 90387	И.пр. 90387	И.пр. 90387
И.контр. Рук. в. Кулешова	И.пр. 90387	И.пр. 90387	И.пр. 90387
И.контр. Проблем. Шленова	И.пр. 90387	И.пр. 90387	И.пр. 90387
И.контр. Инженер Воробьева	И.пр. 90387	И.пр. 90387	И.пр. 90387

Контракт: 407-03-439.87-АСМ-127
 Дата: 1987

109 проектирование

Исполн. УШ
407-03-439.87



Формат	Зона	№з	Обозначение	Наименование	Кол.	Примечание
				<u>Документация</u>		
A3			ТТ	Технические требования		
				<u>Детали</u>		
B4	1		АСИ-208-01	Швеллер 20-ГОСТ 8240-72* ВстЗ-ГОСТ 535-79* P-2900	2	53,4 кг.
A3	2		-209-01	Лист 20-ГОСТ 19903-74* S=250x ВстЗ-ГОСТ 14637-79 540	1	21,2 кг.
B4	3		-223	Полоса 8x40-ГОСТ 103-76* ВстЗ-ГОСТ 535-79* P-200	2	0,9 кг.
B4	4		-224	Полоса 8x100-ГОСТ 103-76* ВстЗ-ГОСТ 535-79* P-120	2	0,8 кг.

Исполн. УШ
407-03-439.87
Типовые материалы
для проектирования
Исполн. УШ
12922ТМ-Т8

И. контр.	Ковалев	4.03.87	407-03-439.87 - АСИ-128		
Нач. отд.	Раменский	4.03.87	Балка М-1.	Стадия	Масштаб
ГИП	Одинцов	7.03.87		P	1:20, 1:10
ГИП стр.	Парфенов	7.03.87		Лист	Листов 1
Рук. гр.	Кулешова	7.03.87		«ЭНЕРГОСЕТЬПРОЕКТ» Северо-Западное отделение Ленинград	
Провер.	Шленова	7.03.87			
Инженер	Калиныка	7.03.87			

Копировал Коз.

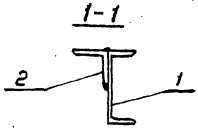
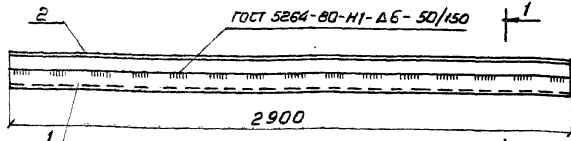
Формат А3

М.Ю.Ю.И.И.И.

141-43-439.87

для проектирования

Имя и. Фамилия проектирующего и дата, листы альбома



Формат Зона	Поз.	Обозначение	Наименование	Кол.	Приме- чание
			<u>Документация</u>		
A3		-ТТ	Технические требования		
			<u>Детали</u>		
B4	1	АСН-208-01	Швеллер 20-ГОСТ 5264-80-Н1-Δ6-50/150 Всг.3 ГОСТ 535-79	1	53 кг
B4	2	-207-16	Уголок 80x80-в ГОСТ 535-79 Всг.3 ГОСТ 535-79	1	28 кг

И. контр. Ковалев АДЗ 9/03/87

407-03-439.87-АСН-129

Имя и. Фамилия проектирующего и дата, листы альбома

Имя от.	Роменский	Имя	9/03/87
ТИП	Обинцов	Имя	9/03/87
ТИП стр.	Парфенов	Имя	9/03/87
Руч. эр.	Кулешова	Имя	9/03/87
Провер.	Шленова	Имя	9/03/87
Инженер	Калиныко	Имя	9/03/87

Балка М-2

Станд. Масса Масштаб
Р 81 1:20
1:10

Лист Листов 1
ЭНЕРГОСЕТЬПРОЕКТ
Собств. Запасное отделение
Ленинград

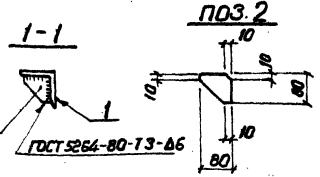
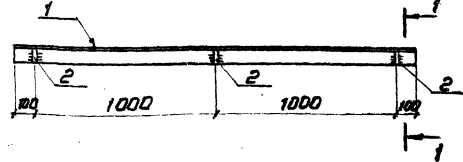
Формат А4

Альбом VIII

407-03-439.87

Таблице материалы для проектирования

Имя и. Фамилия проектирующего и дата, листы альбома



Формат Зона	Поз.	Обозначение	Наименование	Кол.	Приме- чание
			<u>Документация</u>		
A3		-ТТ	Технические требования		
			<u>Детали</u>		
B4	1	АСН-207-17	Уголок 80x80-в ГОСТ 535-79 Всг.3 ГОСТ 535-79	1	21.2 кг
B4	2	=225	Уголок 80x80-в ГОСТ 535-79 Всг.3 ГОСТ 535-79	3	0.4 кг

И. контр. Ковалев АДЗ 9/03/87

407-03-439.87-АСН-130

Имя и. Фамилия проектирующего и дата, листы альбома

Имя от.	Роменский	Имя	9/03/87
ТИП	Обинцов	Имя	9/03/87
ТИП стр.	Парфенов	Имя	9/03/87
Руч. эр.	Кулешова	Имя	9/03/87
Провер.	Шленова	Имя	9/03/87
Инженер	Калиныко	Имя	9/03/87

Изделие М-3

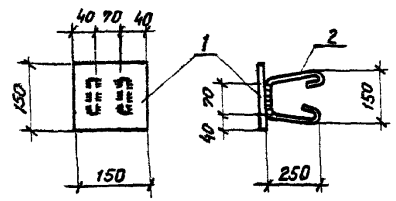
Станд. Масса Масштаб
Р 22.4 1:20
1:10

Лист Листов 1
ЭНЕРГОСЕТЬПРОЕКТ
Собств. Запасное отделение
Ленинград

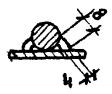
Копирован Каз.

Формат А4

407-03-439.87 Альбом VIII



Приварка поз.2



Формат	Зона	№з.	Обозначение	Наименование	Кол	Примечание
				<u>Документация</u>		
A3			-ТТ	<u>Технические требования</u>		
				<u>Детали</u>		
B4	1		АСИ-202-03	Лист 10-ГОСТ 18303-74* S=150x150 ВСТЗ-ГОСТ 14637-79	1	1,8 кг
B4	2		-217-03	A-I-16 ГОСТ 5781-82* P=300	2	2,0 кг

Типовые материалы для проектирования

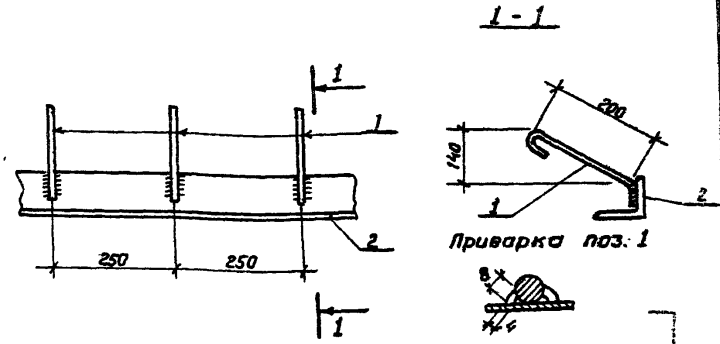
Лист № 10 из 18 1292ГМ-78

Н. контр.	Ковалев	<i>[Signature]</i>	1.03.87
Нач. отд.	Роменский	<i>[Signature]</i>	1.03.87
ГИП	Одинцов	<i>[Signature]</i>	1.03.87
ГИПстр.	Парфенов	<i>[Signature]</i>	1.03.87
Рук. гр.	Кулешова	<i>[Signature]</i>	1.03.87
Провер.	Шленова	<i>[Signature]</i>	1.03.87
Инженер	Калинько	<i>[Signature]</i>	1.03.87

АСИ-131		
Деталь закладная	МН1	
Стадия	Масса	Масштаб
Р	5,8	1:10
Лист	Листов 1	
«ЭНЕРГОСЕТЬПРОЕКТ» Северо-Западное отделение Ленинград		

Формат А4

Альбом VIII



Приварка поз.1



Масса изделия дана на 1м.

Формат	Зона	№з.	Обозначение	Наименование	Кол.	Примечание
				<u>Документация</u>		
A3			-ТТ	<u>Технические требования</u>		
				<u>Детали</u>		
B4	1		АСИ-217-04	A-I-16-ГОСТ 5781-82* P=300	4	0,06 кг
				<u>Материалы</u>		
	2		Уголок 90x90x7-ГОСТ 8503-86 P=1000	ВСТЗ-ГОСТ 535-79*	1	М

Типовые материалы для проектирования

Лист № 10 из 18 1292ГМ-78

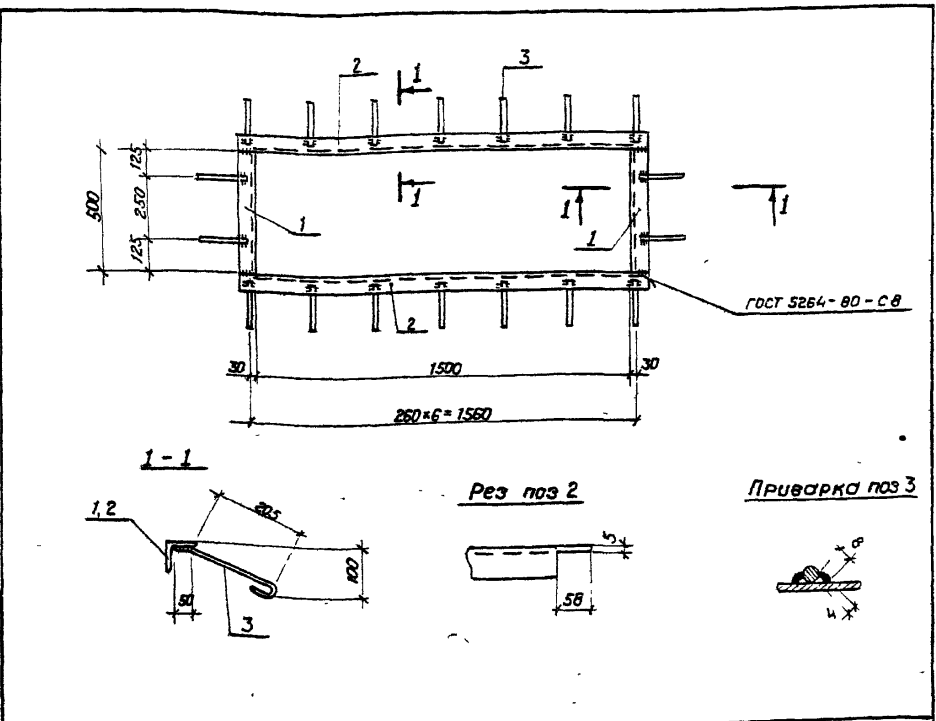
Н. контр.	Ковалев	<i>[Signature]</i>	1.03.87
Нач. отд.	Роменский	<i>[Signature]</i>	1.03.87
ГИП	Одинцов	<i>[Signature]</i>	1.03.87
ГИПстр.	Парфенов	<i>[Signature]</i>	1.03.87
Рук. гр.	Кулешова	<i>[Signature]</i>	1.03.87
Провер.	Шленова	<i>[Signature]</i>	1.03.87
Инженер	Калинько	<i>[Signature]</i>	1.03.87

407-03-439.87 - АСИ-132		
Изделие М-4		
Стадия	Масса	Масштаб
Р	10,0	1:10
Лист	Листов 1	
«ЭНЕРГОСЕТЬПРОЕКТ» Северо-Западное отделение Ленинград		

Копировал КОЗ

Формат А4

Типовые материалы или прототипы или прототипы



Формат	Зона	Поз.	Обозначение	Наименование	Кол	Примечание
				<u>Документация</u>		
A3			ТТ	Технические требования		
				<u>Детали</u>		
B4	1		АСУ-205	Уголок 63*63*5-ГОСТ 8509-86 P-500	2	2,4 кг
B4	2		-12	Пло же P=1626	2	7,8 кг
B4	3		-226	A-I-6 ГОСТ 5781-82* P=300	18	0,1 кг

Н. контр.	Ковалев	МЗ	У03.87	АСИ-133			
Нач. отд.	Роменский	МЗ	У03.87	Изделие М-5	Стадия	Масса	Масштаб
ГЛП	Одинцов	МЗ	У03.87		P	22,2	1:20
ГЛП стр.	Парфенов	МЗ	У03.87		Лист	Листов 1	
Рук. гр.	Кулешова	МЗ	У03.87		«ЭНЕРГОСЕТЬПРОЕКТ» Северо-Западное отделение Ленинград		
Провер.	Шленова	МЗ	У03.87				
Инженер	Мазурев	МЗ	У03.87				

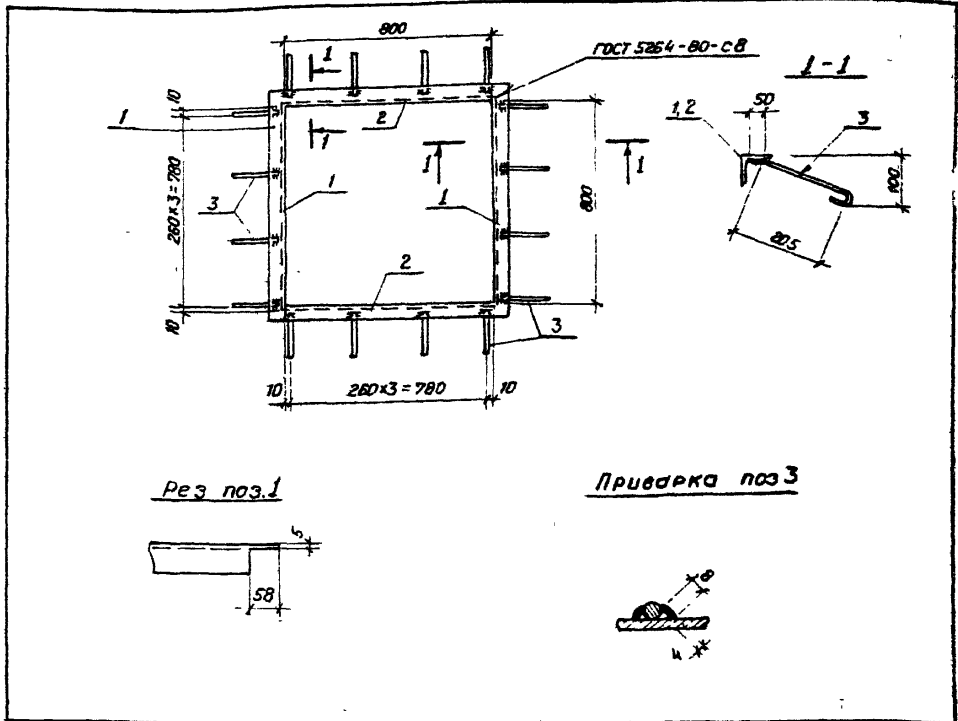
Фол 2т А4

Альбом УИИ

Типовые материалы для проектирования.

Всех листов

Шифр листов и дата 1232211-78



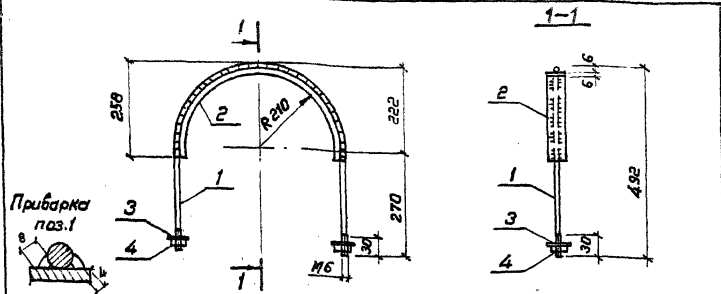
Формат	Зона	Поз.	Обозначение	Наименование	Кол	Примечание
				<u>Документация</u>		
A3			ТТ	Технические требования		
				<u>Детали</u>		
B4	1		АСУ-205-13	Уголок 63*63*5-ГОСТ 8509-86 P-325	2	4,5 кг
B4	2		-14	То же P=800	2	3,9 кг
B4	3		-226	A-I-6-ГОСТ 5781-82* P=300	16	0,1 кг

Н. контр.	Ковалев	МЗ	У03.87	407-03-439.87-АСИ-134			
Нач. отд.	Роменский	МЗ	У03.87	Изделие М-6	Стадия	Масса	Масштаб
ГЛП	Одинцов	МЗ	У03.87		P	18,4	1:20
ГЛП стр.	Парфенов	МЗ	У03.87		Лист	Листов 1	
Рук. гр.	Кулешова	МЗ	У03.87		«ЭНЕРГОСЕТЬПРОЕКТ» Северо-Западное отделение Ленинград		
Провер.	Шленова	МЗ	У03.87				
Инженер	Мазурев	МЗ	У03.87				

Копирован по 2

Формат А4

Альбом VIII
407-03-439.87



Формат	Зона	Поз.	Обозначение	Наименование	Кол.	Примечание
				<u>Документация</u>		
A3			ТТ	Технические требования		
				<u>Детали</u>		
B4	1		АСИ-227	Крыж ВСт.3 ГОСТ 535-79* $\rho=1216$	1	0.3 кг
B4	2		-228	Полка ВСт.3 ГОСТ 535-79* $\rho=650$	1	1.5 кг
				<u>Стандартные изделия</u>		
		3		Шайба 6-ГОСТ 11371-76*	2	
		4		Гайка М6-ГОСТ 5915-70*	2	

Н.контр.	Ковалев	<i>[Signature]</i>	9.03.87
Нач. отд.	Ротенский	<i>[Signature]</i>	9.03.87
Гип.	Одинцов	<i>[Signature]</i>	9.03.87
Гип.стр.	Парфенов	<i>[Signature]</i>	9.03.87
Рук.вр.	Кулешова	<i>[Signature]</i>	9.03.87
Провер.	Шленова	<i>[Signature]</i>	9.03.87
Инженер	Колынько	<i>[Signature]</i>	9.03.87

407-03-439.87-АСИ-135

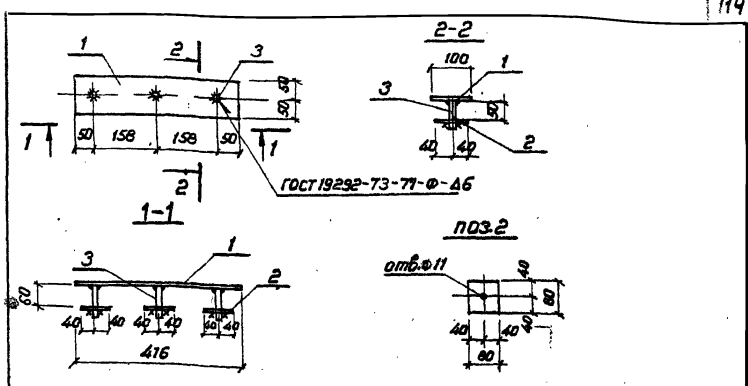
Изделие М-7

Станд. Масса	Масса
P 1.8	1:10
Лист	Листов 1
ЭНЕРГОСЕТЬПРОЕКТ	
Сибирь-Западное отделение	
Ленинград	

Формат А4

Имя, № подл. Подпись и дата (Вам и мне №)
12.9.87гг-18

Альбом VIII
Титовые материалы
для проектирования 407-03-439.87



Формат	Зона	Поз.	Обозначение	Наименование	Кол.	Примечание
				<u>Документация</u>		
A3			ТТ	Технические требования		
				<u>Детали</u>		
B4	1		АСИ-216-01	Лист 6-ГОСТ 19903-74* $\rho=1804/16$ ВСт.3 ГОСТ 535-79*	1	2.6 кг
B4	2		-229	Полка 6-ГОСТ 103-76* $\rho=80$ ВСт.3 ГОСТ 535-79*	3	0.3 кг
B4	3		-230	Крыж 10-ГОСТ 2590-71* $\rho=110$ ВСт.3 ГОСТ 535-79*	3	0.07 кг

Н.контр.	Ковалев	<i>[Signature]</i>	9.03.87
Нач. отд.	Ротенский	<i>[Signature]</i>	9.03.87
Гип.	Одинцов	<i>[Signature]</i>	9.03.87
Гип.стр.	Парфенов	<i>[Signature]</i>	9.03.87
Рук.вр.	Кулешова	<i>[Signature]</i>	9.03.87
Провер.	Шленова	<i>[Signature]</i>	9.03.87
Инженер	Колынько	<i>[Signature]</i>	9.03.87

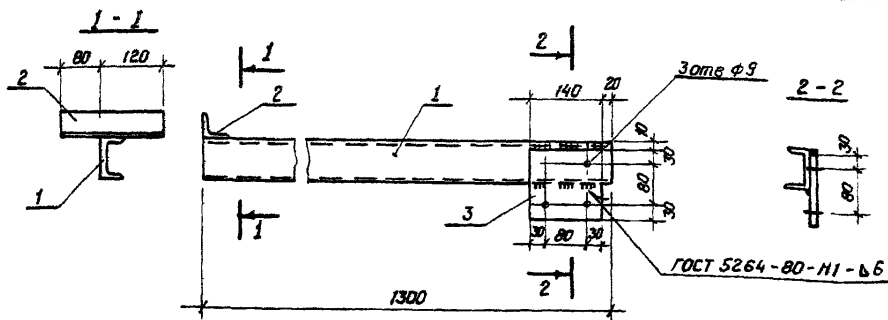
407-03-439.87-АСИ-136

Изделие М-8

Станд. Масса	Масса
P 3.7	1:10
Лист	Листов 1
ЭНЕРГОСЕТЬПРОЕКТ	
Сибирь-Западное отделение	
Ленинград	

Копировал Ков.

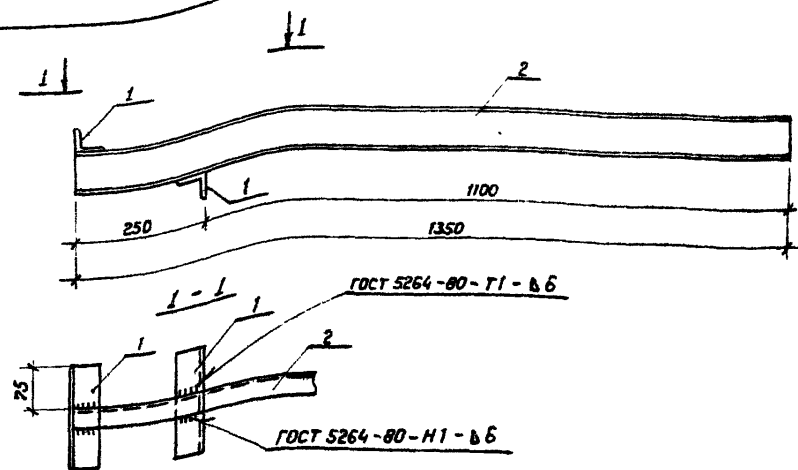
Формат А4



Формат	Зона	Лист	Обозначение	Наименование	Кол.	Примечание
				<u>Документация</u>		
A3			-ТТ	Технические требования		
				<u>Детали</u>		
B4	1		АСИ-218-09	Швеллер 8-ГОСТ 8240-72* ВСтЗ ГОСТ 535-79* L=1300	1	9,2 кг
B4	2		-231	Уголок 50x50x5-ГОСТ 8509-86 ВСтЗ ГОСТ 535-79* L=200	1	0,8 кг
B4	3		-232	Лист 6-ГОСТ 19903-74* ВСтЗ ГОСТ 535-79* S=140x140	1	0,9 кг

Н. контр.	Ковалев	1/2	9.03.87	407-03-439.87- АСИ-137	Стадия	Масса	Масштаб
					Р	10,9	1:10
Нач. отд.	Роменский	1/2	9.03.87	Опора М-9	Лист	Листов	1
ГУП	Одинцов	1/2	9.03.87				
ГИПСТР	Парфенов	1/2	9.03.87				
Рук. гр.	Кулешова	1/2	9.03.87				
Провер.	Шпенова	1/2	9.03.87				
Инженер	Калинько	1/2	9.03.87				
				"ЭНЕРГОСЕТЬПРОЕКТ" Север-Западное отделение Нинград			

Формат А4



Формат	Зона	Лист	Обозначение	Наименование	Кол.	Примечание
				<u>Документация</u>		
A3			-ТТ	Технические требования		
				<u>Детали</u>		
B4	1		АСИ-231	Уголок 50x50x5-ГОСТ 8509-86 ВСтЗ ГОСТ 535-79* L=200	2	0,8 кг
B4	2		-218	Швеллер 8-ГОСТ 8240-72* ВСтЗ ГОСТ 535-79* L=1350	1	9,5 кг

Н. контр.	Ковалев	1/2	9.03.87	407-03-439.87- АСИ-138	Стадия	Масса	Масштаб
					Р	11,1	1:10
Нач. отд.	Роменский	1/2	9.03.87	Болка М-10	Лист	Листов	1
ГУП	Одинцов	1/2	9.03.87				
ГИПСТР	Парфенов	1/2	9.03.87				
Рук. гр.	Кулешова	1/2	9.03.87				
Провер.	Шпенова	1/2	9.03.87				
Инженер	Калинько	1/2	9.03.87				
				"ЭНЕРГОСЕТЬПРОЕКТ" Север-Западное отделение Нинград			

Масштаб 1:10

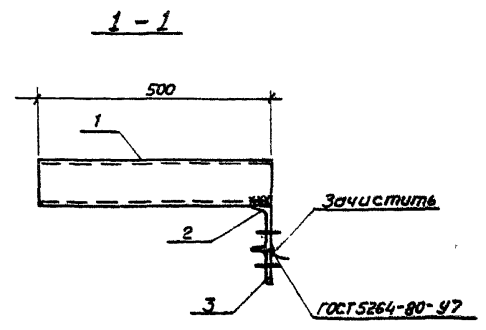
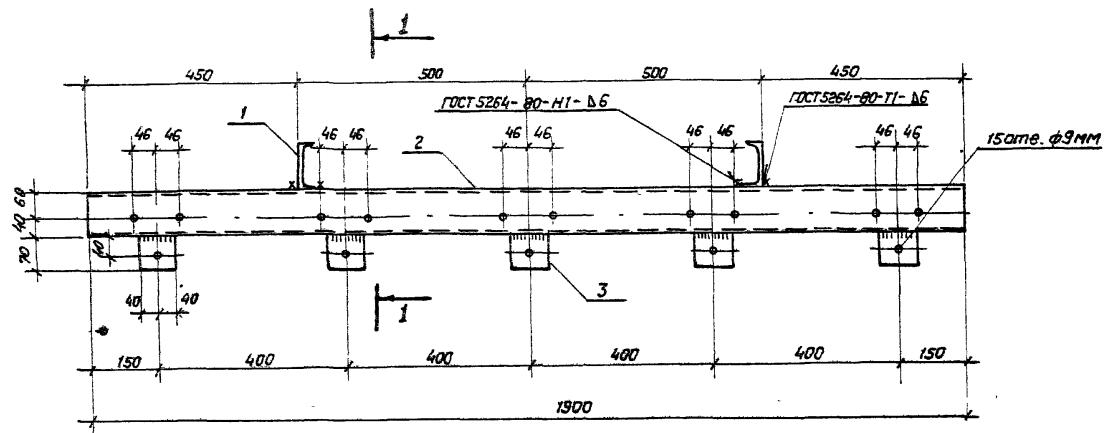
Формат А4

Альбом УИ

407-03-439.87

Типовые материалы для проектирования

Спецификация
129221М-18
Подпись и дата
Взамини з/в



Поз. 1 и 2 для транспортировки
связать вязальной проволокой.

Формат	Зона	Поз.	Обозначение	Наименование	Кол.	Примечание
				<u>Документация</u>		
A3			-ТТ	<u>Технические требования</u>		
				<u>Детали</u>		
Б4	1		АСИ-210-04	Швеллер ВстЗ ГОСТ 535-79 ^а $l=500$	2	4,3 кг
Б4	2		-05	То же $l=1300$	1	16,3 кг
Б4	3		-229-01	Полоса 6*80 ГОСТ 103-76* ВстЗ ГОСТ 535-79 ^а $l=70$	5	0,26 кг

И. КОНТР	Ковалев	<i>[Signature]</i>	4.03.87	407-03-439.87 - АСИ-139		
Нач. отд.	Романский	<i>[Signature]</i>	4.03.87			
ГИП	Одинцов	<i>[Signature]</i>	4.03.87	Изделие М-11		
ГИПстр.	Парменов	<i>[Signature]</i>	4.03.87			
Рук. гр.	Кулешова	<i>[Signature]</i>	4.03.87	Страна	Масса	Масштаб
Провер.	Шленовой	<i>[Signature]</i>	4.03.87	Р	26,2	1:10
Инженер	Колышка	<i>[Signature]</i>	4.03.87	Лист	Листов 1	
				"ЭНЕРГОСЕТЬПРОСК" Северо-Западное отделение Ленинград		

Копировал Коз

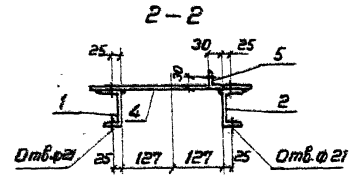
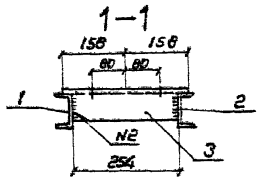
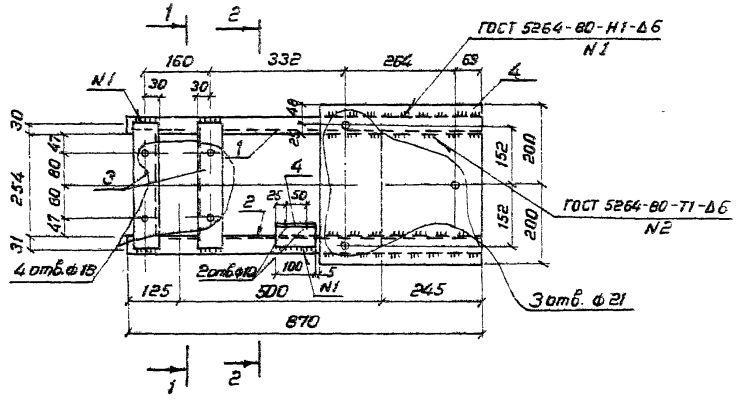
Формат А3

Альбом VIII

407-03-439.87

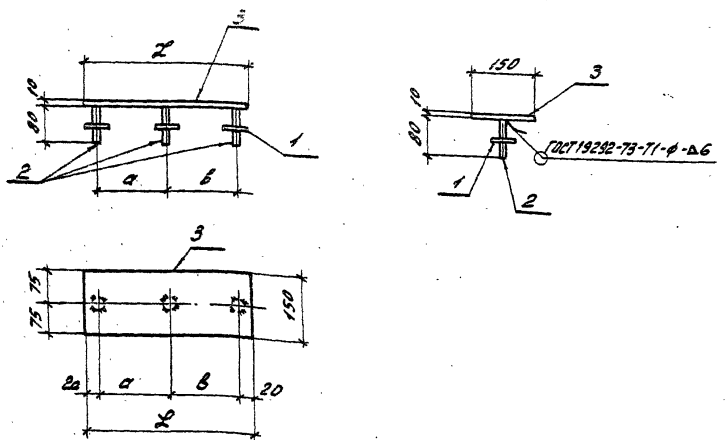
для проектирования

№ п/п № листа (всего) № дата (изменения) (всего) № таб.



Деталь	Зона	Поз.	Обозначение	Наименование	Кол.	Примечание
Документация						
А3			ТТ	Технические требования		
Детали						
Б4	1		АСМ-218-10	Шпилька Ø-ГОСТ 6840-76* с Ø10 ВДп-3-ГОСТ 535-79*	1	6.1 кг
Б4	2		-11	ТО ЖСБ	1	Зеркально поз.1
Б4	3		-205-15	Болт-ГОСТ 6508-86 ВДп-3-ГОСТ 535-79* с-315	2	1.5 кг
Б4	4		-233	Гайка-ГОСТ 19903-74* ВДп-3-ГОСТ 535-79* с-400-мм	1	12.6 кг
Б4	5		-231-01	Шпилька-ГОСТ 6840-76* ВДп-3-ГОСТ 535-79* с-100	1	0.4 кг

И.контр.	Ковалев	И.м.	5.05.87	407-03-439.87- АСМ-140
И.ч. от	Раменский	И.м.	5.03.84	
Тип	Одинцов	И.м.	5.08.87	Изделие М-12
Гип.стр.	Порфенов	И.м.	5.08.87	
Рук.гр.	Купцова	И.м.	5.08.87	Лист 1 Листов 1
Провер.	Шпенюва	И.м.	5.08.87	
Инженер	Калинько	И.м.	5.08.87	
ЭНЕРГОСЕТЬПРОЕКТ Север-Западные отделения Ленинград				



Обозначение	Марка	a мм	b мм	L мм	Масса кг
АСН-141	М-13	180	180	400	5,6
-01	М-14	180	360	580	7,7
-02	М-15	360	300	700	9,1

Исполн.	Дата	Лист	Обозначение	Наименование	Кол.	Примечание
				<u>Документация</u>		
АВ			ТТ	Технические требования		
				<u>Детали</u>		
Б4	1		АСН-246	Лист 8-60-ГОСТ 103-76* ВСмЗ-ГОСТ 535-79* С-60	3	0,2 кг
Б4	2		-247	14-ГОСТ 2530-71* КМЗ ВСмЗ-ГОСТ 535-79* С-80	3	0,1 кг
				<u>Переченьные данные для исполнения</u>		
				<u>М-13</u>		
				<u>Детали</u>		
Б4	3		АСН-202-11	10-ГОСТ 19252-73* ВСмЗ-ГОСТ 14637-79 С-150x180	1	4,7 кг
				<u>М-14</u>		
				<u>Детали</u>		
Б4	3		АСН-202-12	10-ГОСТ 19252-73* ВСмЗ-ГОСТ 14637-79 С-150x300	1	6,8 кг
				<u>М-15</u>		
				<u>Детали</u>		
Б4	3		АСН-202-13	10-ГОСТ 19252-73* ВСмЗ-ГОСТ 14637-79 С-150x300	1	8,2 кг

Авторы: [unreadable]

407-03-439.87

Типовые материалы для проектирования

120220-78
Всех листов
Листов в сборе

И.состав	Ковалев	АВ	МВ
Менеджер	Романов	Лав	В.В.В.
Г.И.П.	Селиванов	Лав	В.В.В.
Г.И.П.	Парфенов	Лав	В.В.В.
Р.к. пр.	Кулашова	Лав	В.В.В.
Продирин	Кулашова	Лав	В.В.В.
И.состав	Попов	Лав	В.В.В.

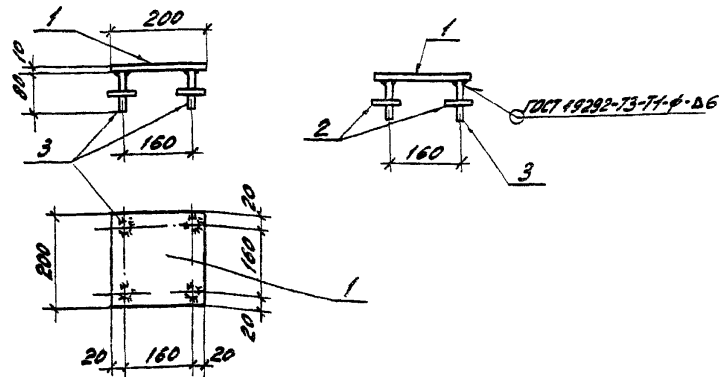
407-03-439.87-АСН-141

Деталь закладная М (М-13... М-15)

Статус	Масштаб	Материал
Р	ан. табл. 1:10	
Лист	Листов	1
SHEP ДСЕТЬ ПРДКЕТ		
Служба Технического обслуживания Ленинград		

Копия [unreadable]

форма А3



Формат	Этаж	Лист	Обозначения	Наименование	Кол.	Примечания
				<u>Документация</u>		
A3			-ТТ	Технические требования		
				<u>Детали</u>		
Б4		1	АСН-202-14	Лист 10-ГОСТ 19903-71* ВСм3-ГОСТ 14637-79 S=200x200	1	3,1кг
Б4		2	-246	Полоса 8x60-ГОСТ 103-76* ВСм3-ГОСТ 535-79* l=60	4	0,2кг
Б4		3	-247	Крыш 14-ГОСТ 2590-71* ВСм3-ГОСТ 535-79* l=80	4	0,1кг

И.с.контр.	Коллектор	И.п.	И.д.п.
Нач. отд.	Болотников	Лисин	11.03.87
Г.Н.П.	Одичков	Клиш	11.03.87
Г.И.П.	Парфенов	Клиш	11.03.87
С.И.П.	Кулашова	Клиш	11.03.87
И.И.П.	Кулашова	Клиш	11.03.87
И.И.П.	Полкратов	Клиш	11.03.87

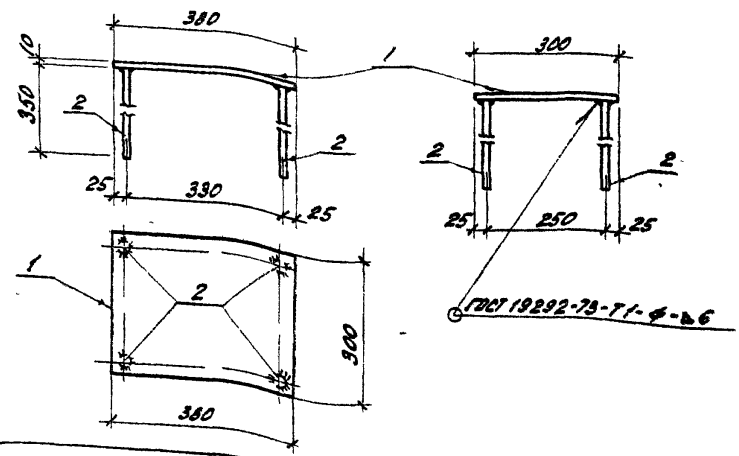
407-03-439.87-АСН-142

Деталь закладная
М-16

Стандарт	Масштаб	Начислено
Р	4:3	1:10
Лист	Листов	
1	1	

ЭНЕРГОДЕТЪЛПРОЕКТ
Сектор 3-монтажных отделений
Ленинград

Конструктор: Сид. формат А3



Формат	Этаж	Лист	Обозначения	Наименование	Кол.	Примечания
				<u>Документация</u>		
A3			-ТТ	Технические требования		
				<u>Детали</u>		
Б4		1	АСН-202-14	Лист 10-ГОСТ 19903-71* ВСм3-ГОСТ 14637-79 S=200x200	1	0,9кг
Б4		2	-246	Крыш 14-ГОСТ 2590-71* ВСм3-ГОСТ 535-79* l=350	4	0,4кг

И.с.контр.	Коллектор	И.п.	И.д.п.
Нач. отд.	Болотников	Лисин	11.03.87
Г.Н.П.	Одичков	Клиш	11.03.87
Г.И.П.	Парфенов	Клиш	11.03.87
С.И.П.	Кулашова	Клиш	11.03.87
И.И.П.	Кулашова	Клиш	11.03.87
И.И.П.	Полкратов	Клиш	11.03.87

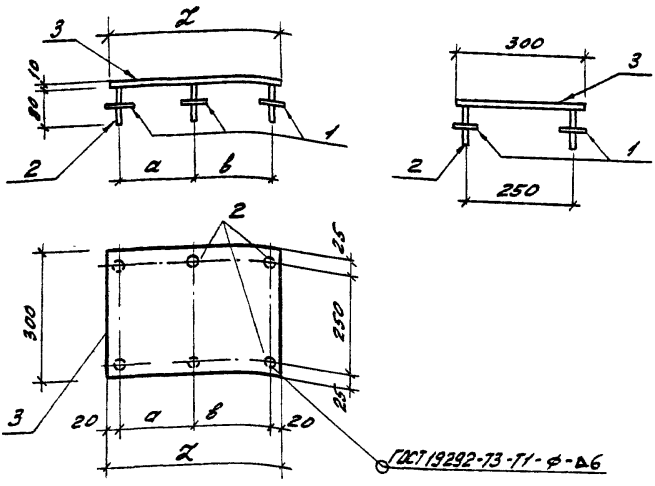
407-03-439.87-АСН-143

Деталь закладная
М-17

Стандарт	Масштаб	Начислено
Р	10:5	1:10
Лист	Листов	
1	1	

ЭНЕРГОДЕТЪЛПРОЕКТ
Сектор 3-монтажных отделений
Ленинград

Конструктор: Сид. формат А3



Кол-во	Длина	Мат.	Обозначение	Наименование	Кат.	Примечание
				<u>Документация</u>		
А3			-ТТ	Технические требования.		
				<u>Детали</u>		
Б4	1		АСН-246	Плоск. 8х60-ГОСТ103-76* 8Ст3-ГОСТ535-79* δ-60	6	0,2кг
Б4	2		-247	Круп. 14-ГОСТ2590-71* 8Ст3-ГОСТ535-79* δ-80	6	0,1кг
				<u>Переменные данные для исполнения</u>		
				<u>М-18</u>		
				<u>Детали</u>		
Б4	3		АСН-202-15	Лист 10-ГОСТ13903-74* 8Ст3-ГОСТ11637-79 δ-300х100	1	9,4кг
				<u>М-19</u>		
				<u>Детали</u>		
Б4	3		АСН-202-16	Лист 10-ГОСТ13903-74* 8Ст3-ГОСТ11637-79 δ-300х550	1	13,0кг

Обозначение	Марка	Ø мм	В мм	Л мм	Масса кг
АСН-144	М-18	180	180	400	11,2
-01	М-19	150	360	550	14,8

И.Контр. Ковалев	И.ЭЗР					
407-03-439.87-АСН-144						
Наим. Дроздовский	Том	И.ЭЗР	Детали изкладная М (М-18, М-19)	Станд.	Масштаб	Начертание
Г.М.Т. Овчинников	Томск	И.ЭЗР		Р	сч.	1:10
Г.И.Петр. Парфенов	Иркутск	И.ЭЗР				
Р.Ф.Ф. Кулишова	Курск	И.ЭЗР				
Проверка Кулишова	Курск	И.ЭЗР				
Исполнитель Парфенов	Иркутск	И.ЭЗР				
			ШЕРОУСЕТЬПРОДЕТ Изготовление штампов Иркутск			

Копир. Смирнов

страница А3

Альбом

407-03-439.87

Техническое задание для проектирования

Вост. инд. №

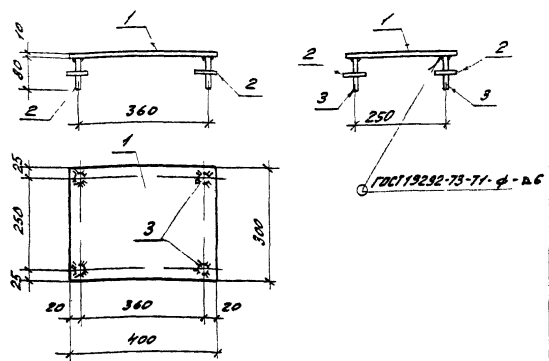
Подпись и дата.

19292н-72

11100004 III

218 проэктивования 7У/ЛО. ТУ.В.В.

12222111



Формы Зона	Таб.	Обозначение	Наименование	Кол.	Примечание
<u>Документация</u>					
A3		-77	Технические требования		
<u>Детали</u>					
54	1	АСН-202-15	10-ГОСТ 19303-79* Автом. В.С.З. ГОСТ 14637-79	1	9,4 кг
54	2	-246	8x60-ГОСТ 103-76* В.С.З. ГОСТ 535-79* С=60	4	0,2 кг.
54	3	-247	14-ГОСТ 2590-79* В.С.З. ГОСТ 535-79* С=80	4	0,1 кг

И.Комп	Коллек	ИЗ	ИОЗ
В.А.О.Д.	С.В.О.Д.	Т.А.О.Д.	И.О.З.Д.
Г.И.Т.	С.В.О.Д.	И.О.З.Д.	И.О.З.Д.
Т.А.О.Д.	С.В.О.Д.	И.О.З.Д.	И.О.З.Д.
И.О.З.Д.	С.В.О.Д.	И.О.З.Д.	И.О.З.Д.
И.О.З.Д.	С.В.О.Д.	И.О.З.Д.	И.О.З.Д.

407-03-439.87-АСН-145

Статус	Нос. со	Норматив
Р	10,6	1:10
Деталь закладная М-20		
Иван	Иванов	1
ЭНЕРГОСТАНДИТ С.В.О.Д. С.В.О.Д. И.О.З.Д.		
И.О.З.Д.		

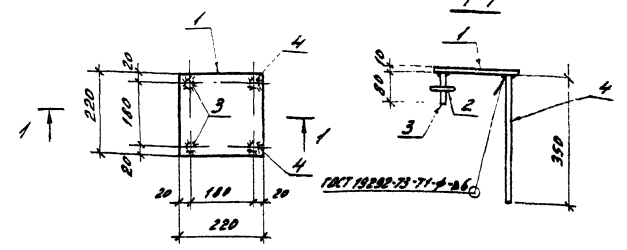
Формат А4

121

11100004 III

218 проэктивования 407-03-439.87

12222111



Формы Зона	Таб.	Обозначение	Наименование	Кол.	Примечание
<u>Документация</u>					
A3		-77	Технические требования		
<u>Детали</u>					
54	1	АСН-202-17	10-ГОСТ 19303-79* Автом. В.С.З. ГОСТ 14637-79	1	3,8 кг
54	2	-246	8x60-ГОСТ 103-76* В.С.З. ГОСТ 535-79* С=60	2	0,2 кг
54	3	-247	14-ГОСТ 2590-79* В.С.З. ГОСТ 535-79* С=80	2	0,1 кг
54	4	-01	То же	2	0,1 кг

И.Комп	Коллек	ИЗ	ИОЗ
В.А.О.Д.	С.В.О.Д.	Т.А.О.Д.	И.О.З.Д.
Г.И.Т.	С.В.О.Д.	И.О.З.Д.	И.О.З.Д.
Т.А.О.Д.	С.В.О.Д.	И.О.З.Д.	И.О.З.Д.
И.О.З.Д.	С.В.О.Д.	И.О.З.Д.	И.О.З.Д.
И.О.З.Д.	С.В.О.Д.	И.О.З.Д.	И.О.З.Д.

407-03-439.87-АСН-146

Статус	Нос. со	Норматив
Р	5,2	1:10
Деталь закладная М-21		
Иван	Иванов	1
ЭНЕРГОСТАНДИТ С.В.О.Д. С.В.О.Д. И.О.З.Д.		
И.О.З.Д.		

Компьютер доработка

Формат А4 29.32/10

А.А.А.А.А.А.

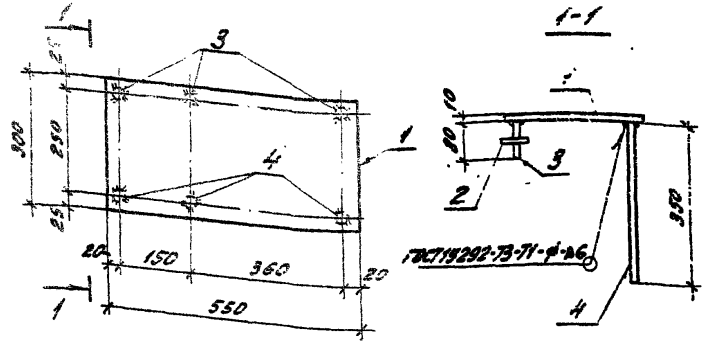
407-03-439.87

Типовые материалы для проектирования

И.И.И.И.И.И.

Подпись и дата

И.И.И.И.И.И.



Идентификация	Значение	Пояс.	Обозначение	Наименование	Кол.	Примечание
А3				Документация		
			-ТТ	Технические требования		
				Детали		
54	1		АСН-202-16	10-ГОСТ 19903-74* Лист ВСмЗ-ГОСТ 14637-79 S=300x500	1	13,0 кг
54	2		-246	Полоса 8x60-ГОСТ 103-76* ВСмЗ-ГОСТ 535-79* L=60	3	0,2 кг
54	3		-247	Круг 14-ГОСТ 2590-71* ВСмЗ-ГОСТ 535-79* L=80	3	0,1 кг
54	4		-01	Тоже L=350	3	0,4 кг

И.контр.	Ковалев	И.И.	11.03.87
И.контр.			11.03.87
Нач. отд.	Романский	И.И.	11.03.87
Г.И.П.	Одинцов	И.И.	11.03.87
Г.И.П.	Парфенов	И.И.	11.03.87
Рук. зр.	Кулешова	И.И.	11.03.87
Проверил	И.И.	И.И.	11.03.87
Исполнитель	Панкратов	И.И.	11.03.87

407-03-439.87-АСН-147

Деталь закладная М-22

Станд. Масса Минимум

Р 15,1 1:10

Лист Листов 1

ЭНЕРГОСЕТЬПРОЕКТ

Центр Западного отделения

Ленинград

Копиролар: А.А.А.А.А.А. формат А4

А.А.А.А.А.А.

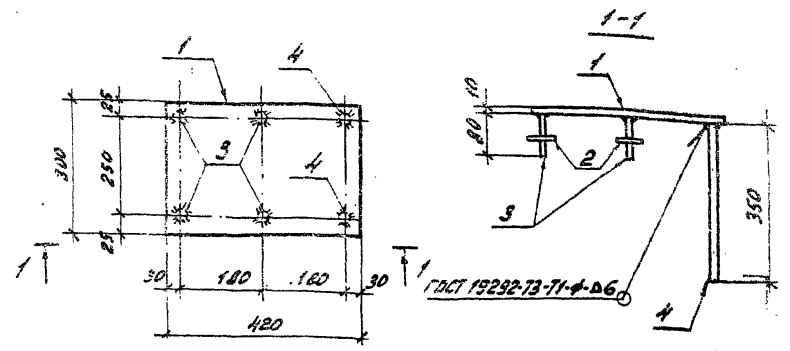
407-03-439.87

Типовые материалы для проектирования

И.И.И.И.И.И.

Подпись и дата

И.И.И.И.И.И.



Идентификация	Значение	Пояс.	Обозначение	Наименование	Кол.	Примечание
А3				Документация		
			-ТТ	Технические требования		
				Детали		
54	1		АСН-202-18	10-ГОСТ 19903-74* Лист ВСмЗ-ГОСТ 14637-79 S=300x420	1	9,9 кг
54	2		-246	Полоса 8x60-ГОСТ 103-76* ВСмЗ-ГОСТ 535-79* L=60	4	0,2 кг
54	3		-247	Круг 14-ГОСТ 2590-71* ВСмЗ-ГОСТ 535-79* L=80	4	0,1 кг
54	4		-01	Тоже L=350	2	0,4 кг

И.контр.	Ковалев	И.И.	11.03.87
И.контр.			
Нач. отд.	Романский	И.И.	11.03.87
Г.И.П.	Одинцов	И.И.	11.03.87
Г.И.П.	Парфенов	И.И.	11.03.87
Рук. зр.	Кулешова	И.И.	11.03.87
Проверил	И.И.	И.И.	11.03.87
Исполнитель	Панкратов	И.И.	11.03.87

407-03-439.87-АСН-148

Деталь закладная М-23

Станд. Масса Минимум

Р 11,9 1:10

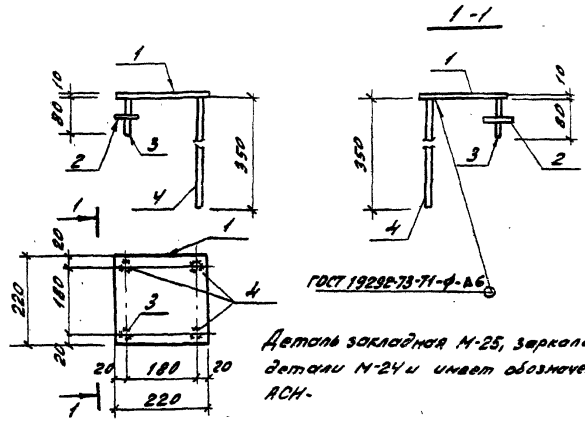
Лист Листов 1

ЭНЕРГОСЕТЬПРОЕКТ

Центр Западного отделения

Ленинград

Копиролар: А.А.А.А.А.А. формат А4



ГОСТ 19292-73-71-Ф-В6
 Деталь закладная М-25, заркальная
 детали М-24 и имеет обозначение
 АСН.

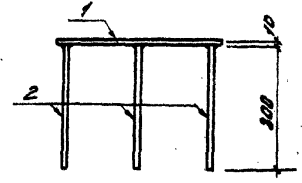
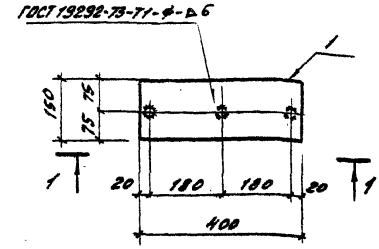
Фигуры Зона	Лист	Обозначение	Наименование	Кол.	Приме- чание
			<u>Документация</u>		
43		-ТТ	Технические требования		
			<u>Детали</u>		
54	1	АСН-202-17	Лист В СпЗ ГОСТ 19292-73* S=220x220	1	3,8 кг
54	2	-246	Толст. 1-60 ГОСТ 103-76* В СпЗ ГОСТ 19292-73* L=60	1	0,2 кг
54	3	-247	Крыш. 14-ГОСТ 2590-71* В СпЗ ГОСТ 19292-73* L=80	1	0,1 кг
54	4	-01	То же	3	0,4 кг

И.контр.	Коварел	И.контр.	И.контр.

407-03-439.67-АСН-149

Деталь закладная М (М-24, М-25)	Станд. Масса	И.контр.
	Р 5,3	1:10
	Лист	Листов
	ЭНЕРГОДЕТЪПРОЕКТ	
	И.контр.	

Кс. 100. 100
 407-03-439.67-АСН-149



Фигуры Зона	Лист	Обозначение	Наименование	Кол.	Приме- чание
			<u>Документация</u>		
43		-ТТ	Технические требования		
			<u>Детали</u>		
54	1	АСН-202-11	Лист В СпЗ ГОСТ 19292-73* 10-ГОСТ 19292-73* S=180x180	1	0,7 кг
54	2	-247-02	Крыш. 14-ГОСТ 2590-71* В СпЗ ГОСТ 19292-73* L=300	3	0,4 кг

И.контр.	Коварел	И.контр.	И.контр.

407-03-439.67-АСН-150

Деталь закладная М-26	Станд. Масса	И.контр.
	Р 5,9	1:10
	Лист	Листов
	ЭНЕРГОДЕТЪПРОЕКТ	
	И.контр.	

Кс. 100. 100
 407-03-439.67-АСН-150

для проектирования

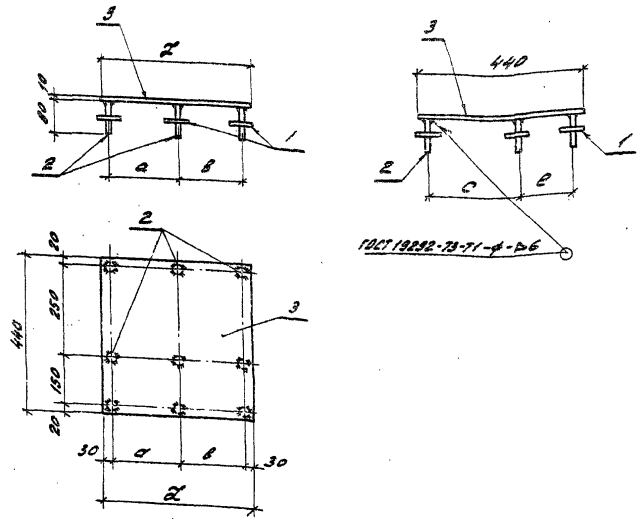
Тепловые материалы
 для проектирования

И.контр. Коварел
 И.контр. И.контр.

Климов В.И.

407-03-439-87

Типовые материалы для проставки



ГОСТ 19022-73-71-4-2-66

Обозначение	Марка	α мм	β мм	с мм	е мм	Л мм	Масса кг
АСН-151	М-27	180	180	250	150	420	17,2
-01	М-28	360	180	250	150	600	23,4
-02	М-29	360	180	150	250	600	23,4

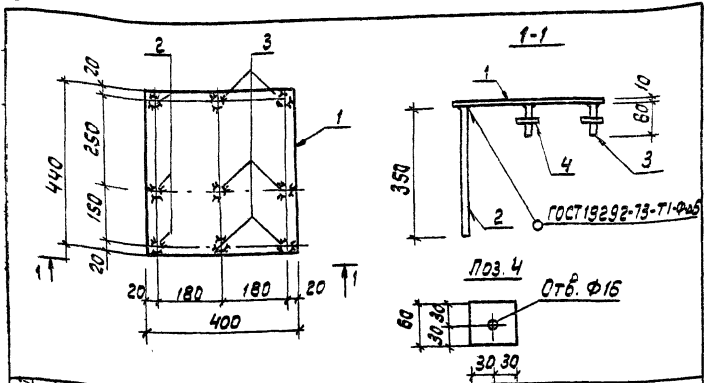
Формы	Зона	№	Обозначение	Наименование	Мат.	Примечание
				<u>Документация</u>		
А3			-77	Технические требования		
				<u>Детали</u>		
Б4	1		АСН-246	Полоса В60 ГОСТ 103-76* Всн 3-ГОСТ 1435-79 С-60	9	0,2кг
Б4	2		-247	Круг В60 ГОСТ 103-76* Всн 3-ГОСТ 1435-79 С-80	9	0,1кг
				<u>Переменные</u>		
				<u>М-27</u>		
				<u>Детали</u>		
Б4	3		АСН-202-19	10-ГОСТ 10003-71* Всн 3-ГОСТ 1435-79 С-1000/190	1	14,5кг
				<u>М-28; М-29</u>		
				<u>Детали</u>		
Б4	3		АСН-202-20	10-ГОСТ 10003-71* Всн 3-ГОСТ 1435-79 С-1100/190	1	20,7кг

Изд. № 1/84
1988 М-74

И.контр.	Кабелет	1/0388
407-03-439-87-АСН-151		
И.контр. от Раченкина	1/0388	Деталь складная М (М-27... М-29)
Г.И.П.	Овчинин	
Г.И.П. отв.	Тарасов	
Р.И.П. отв.	Куликова	
Проверен	Куликов	9.05.22
И.контр.	Темперкина	1/0387
Р	СН	1:10
Лист 1		
ЗАКРЕПЛЕНЫ		
Исполнительное задание		
Листов		

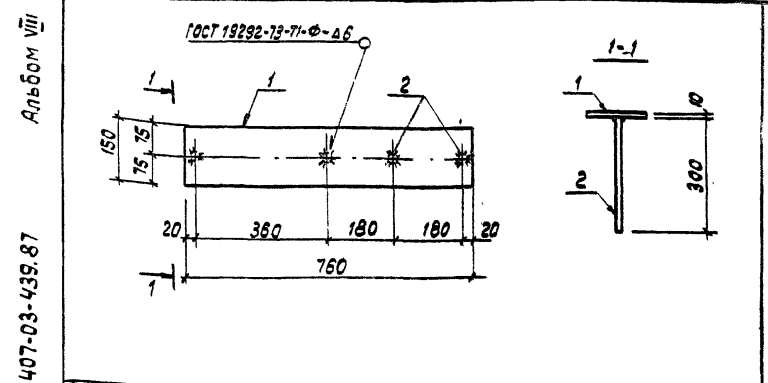
Копировать

Формат А3



Формат Зона	Лист	Обозначение	Наименование	Кол.	Приме- чание
			<u>Документация</u>		
A3		-ТТ	Технические требования		
			<u>Детали</u>		
B4	1	АСУ-202-21	Лист 10-ГОСТ 19003-74* вместе с ГОСТ 14637-79	1	13,8 кг
B4	2	-247-01	КРУЖ 14-ГОСТ 2590-71* вместе с ГОСТ 335-79	3	0,4 кг
B4	3	-247	То же	6	0,1 кг
B4	4	-246	Полоса 8x60-ГОСТ 103-76* вместе с ГОСТ 335-79	6	0,2 кг

И. КОНТ. Ковалев	407-03-439.87-АСУ-152
Нач. ОТЗ РМенский	Деталь закладная
ГИП Селин	М 30
Лист 1	Листов 1
Руководитель проекта	ЭНЕРГОСЕТЬПРОЕКТ
Инженер	Северное отделение
	Ленинград
	Формат А4



Формат Зона	Лист	Обозначение	Наименование	Кол.	Приме- чание
			<u>Документация</u>		
A3		-ТТ	Технические требования		
			<u>Детали</u>		
B4	1	АСУ-202-22	Лист 10-ГОСТ 19003-74* вместе с ГОСТ 14637-79	1	9,0 кг
B4	2	-247-02	КРУЖ 14-ГОСТ 2590-71* вместе с ГОСТ 335-79	4	0,4 кг

И. КОНТ. Ковалев	407-03-439.87-АСУ-153
Нач. ОТЗ РМенский	Деталь закладная
ГИП Селин	М 31
Лист 1	Листов 1
Руководитель проекта	ЭНЕРГОСЕТЬПРОЕКТ
Инженер	Северное отделение
	Ленинград
	Формат А4

Типовые материалы для проектирования

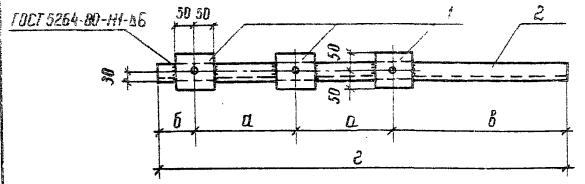
Типовые материалы для проектирования

И. КОНТ. Ковалев

Альбом УИ

407-03-439.87

Технические материалы для проектирования



Все отверстия ф17мм

Обозначение	Марка	Размеры в мм				Масса кг
		a	b	c	d	
АСИ-154	МШ-58	550	150	150	1400	13,5
-01	МШ-59	530	100	750	1250	12,2
-02	МШ-61	500	200	800	2000	12,7
-03	МШ-62	550	100	400	1600	15,2

Изм.	Знач.	Пр.	Обозначение	Наименование	Кол.	Примечание
				Документация		
А3			ТТ	Технические требования		
				Детали		
Б4	1		АСИ-206	Полоса 6*100 ГОСТ 103-76* 2-100 СТ-ГОСТ 535-79*	3	0,5 кг
Переменные данные для исполнений						
				МШ-58		
				Детали		
Б4	2		АСИ-210-25	Швеллер 10-ГОСТ 8240-72* 2* 80,3-ГОСТ 535-79* 2-1000	1	12,0 кг
				МШ-59		
				Детали		
Б4	2		АСИ-210-26	Швеллер 10-ГОСТ 8240-72* 2* 80,3-ГОСТ 535-79* 2-1250	1	16,7 кг
				МШ-61		
				Детали		
Б4	2		АСИ-210-27	Швеллер 10-ГОСТ 8240-72* 2* 80,3-ГОСТ 535-79* 2-2000	1	17,2 кг
				МШ-62		
				Детали		
Б4	2		АСИ-210-28	Швеллер 10-ГОСТ 8240-72* 2* 80,3-ГОСТ 535-79* 2-1600	1	13,7 кг

Изд. № 1
1294211-78

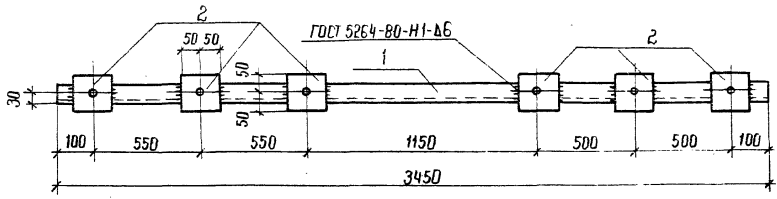
Подпись и дата
Взят. инв. №

И. контр.	Ковальб	12.02.87	11.04.87
Иуч. отд.	Романов	11.02.87	
ГМП	Двинцов	11.02.87	
ГМП стр.	Поршенев	11.02.87	
Рук. эк.	Клещева	11.02.87	
Проверил	Корнилова	11.02.87	
Инженер	Мизасва	11.02.87	

407-03-439.87 - АСИ-154

Изделие МШ
(МШ-58, МШ-59, МШ-61, МШ-62)

Станд.	Масса по табл.	Масштаб
P	1:10	
Лист	Листов 1	
ЭНЕРГОСЕТЬПРОЕКТ Север-Западное отделение Ленинград		



Все отверстия ф 17мм

Примечание	Зона	Пози	Обозначение	Наименование	Кол.	Примечание
				<u>Документация</u>		
A3			ТТ	Технические требования		
				<u>Детали</u>		
B4	1		АСИ-210-29	ШБелмед-10 Гост В210-72* ВЛЗ Гост 535-79* Р.100	1	29 Б.кг
B4	2		-206	Полоса-6х100-Гост 103-16* ВЛЗ Гост 535-79* Р.100	6	0.5 кг

И КОНТР	Кавалев	11.03.87				
Маш. отд.	Давыдов	11.03.87				
Т.М.С.	Давыдов	11.03.87				
Т.М.С.	Давыдов	11.03.87				
Л.У.С.	Кузнецова	11.03.87				
Пробирки	Козырева	11.03.87				
Ш.М.С.	Чезарь	11.03.87				

407-03-439-87 АСИ-155

Изделие МШ-60

Сварка	Масса	Плотность
Р	32,6	1,10

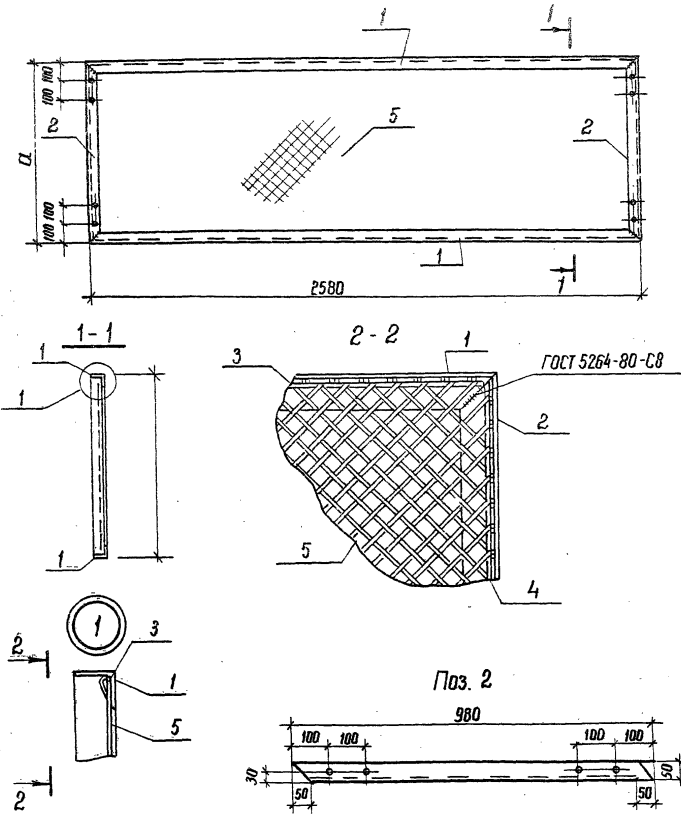
Лист 1 из 1
Энергосеть Проект
Литовские гидроэлектростанции
Литовск

А. Яблоном VIII

407-03-439-87

Типовые материалы для проектирования

Имя, и табл. Подпись и дата. Взамен №, д. 12022711-18



Все отверстия ф 11мм

Код	Зона	Пр.	Обозначение	Наименование	Кол	Примечание
			<u>Документация</u>			
A3			ТТ	Технические требования		
			<u>Детали</u>			
B4	1		АСИ-231-06	Узелок 30*30*5 ГОСТ 8509-85 ВСТ.3 ГОСТ 5335-79* P=2580	2	9,7кг
B4	3		-226-02	А-Т-6 ГОСТ 5781-82* P=2540	2	0,6кг
			<u>Переменные данные для исполнения</u>			
			<u>МШ-63</u>			
			<u>Детали</u>			
B4	2		АСИ-231-07	Узелок 50*50*5 ГОСТ 8509-85 ВСТ.3 ГОСТ 5335-79* P=980	2	3,7кг
B4	4		-226-03	А-Т-6 ГОСТ 5781-82* P=940	2	0,2кг
B4	5		-249	Сетка №20-1,6 ГОСТ 5336-80 S=780* 2580	1	4,7кг
			<u>МШ-66</u>			
			<u>Детали</u>			
B4	2		АСИ-231-08	Узелок 50*50*5 ГОСТ 8509-85 ВСТ.3 ГОСТ 5335-79* P=480	2	1,8
B4	4		-226-04	А-Т-6-ГОСТ 5781-82* P=440	2	0,1
B4	5		-249-01	Сетка №20-1,6 ГОСТ 5336-80 S=480* 2580	1	2,30

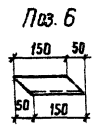
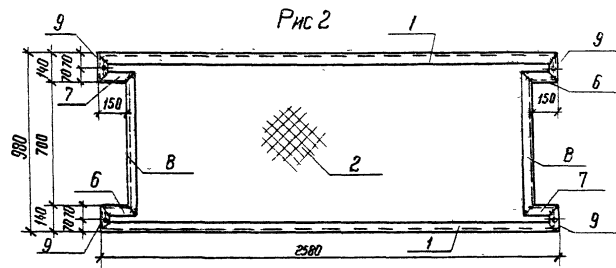
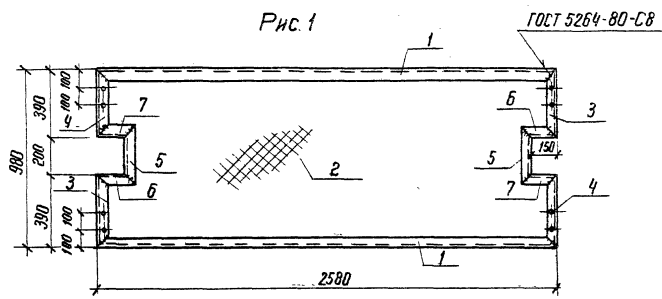
Обозначение	Марка	Размер	Масса кг
АСИ-156	МШ-63	980	33,1
-01	МШ-66	480	26,7

И. контр	Кобалеб	И. контр	И. контр
Иск. от	Романский	И. контр	И. контр
ГИП	Овчинков	И. контр	И. контр
ГИП стр.	Павленов	И. контр	И. контр
Чек. эр.	Кулешова	И. контр	И. контр
Проверил	Колчилова	И. контр	И. контр
Инженер	Мазанцев	И. контр	И. контр

407-03-439-87 - АСИ-156

Узелок МШ-6 (МШ-63, МШ-66)

Стандия	Масса	Листов
P	По табл.	1:20 1:10
Лист Листов 1		
ЭНЕРГОСЕТПРОЕКТ Северо-Западное отделение. Ленинград		



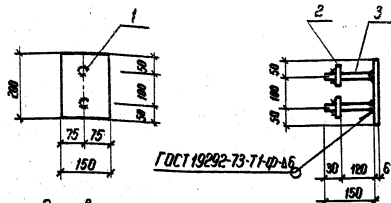
Все отверстия ф 11мм

Исполн.	Этап	Поз	Обозначение	Наименование	Кол.	Примечание
Документация						
АЗ			ТТ	Технические требования		
Детали						
Б4	1		АСИ-231-06	Узелок 30x50x5 ГОСТ 8509-86 80x73 ГОСТ 535-79* Е=2580	2	9,7 кг
Б4	2		-249-02	Сетка №20-16 ГОСТ 5336-80 30x50x5 ГОСТ 8509-86 2580	1	4,7 кг
Б4	6		-231-09	Узелок 30x50x5 ГОСТ 8509-86 80x73 ГОСТ 535-79* Е=200	2	0,7 кг
Б4	7		-10	То же	2	Зеркально поз. 6
Переменные данные для исполнения						
МШ-64						
Детали						
Б4	3		АСИ-231-11	Узелок 50x50x5 ГОСТ 8509-86 80x73 ГОСТ 535-79* Е=390	2	1,5 кг
Б4	4		-12	То же	2	Зеркально поз. 3
Б4	5		-13	То же Е=300	2	1,1 кг
МШ-65						
Детали						
Б4	8		АСИ-231-14	Узелок 50x50x5 ГОСТ 8509-86 80x73 ГОСТ 535-79* Е=200	2	3,0 кг
Б4	9		-15	То же Е=140	4	0,5 кг

ИЛМ Проектно-монтажный отдел

Обозначение	Марка	Рис	Масса кг
АСИ-157	МШ-64	1	35,1
-01	МШ-65	2	34,9

№ контр.	Кодовый	Исполн.	Дата
407-03-439,87 - АСИ-157			
Узелок мш (МШ-64, МШ-65)			
Нач. отд.	Роменский	Инж. А.И.Т.	
ГМП	Павлюков	Инж. В.И.Т.	
ТМП стр.	Павлюков	Инж. В.И.Т.	
РКМ ст.	Кулепова	Инж. В.И.Т.	
Проект.	Моржикова	Инж. В.И.Т.	
Инжен.	Моржикова	Инж. В.И.Т.	
Лист 1 из 1			
Энергосетепроект			
Центр. Служба инженерных проектов			



ГОСТ 19292-73-71-Ф-Δ6

В поз. 2 отверстие ф18 мм

Формат листа	Лист	Обозначение	Наименование	Кол.	Примечание
Документация					
А3		ТТ	Технические требования		
Детали					
Б4	1	АСИ-232 - 03	Лист 6-ГОСТ 19292-76* S=150x Всг3 ГОСТ 14637-79 200	1	1,41 кг
Б4	2	-244 - 01	Лист 6-ГОСТ 103-76* P=60 Всг3-ГОСТ 535-79*	2	0,17 кг
Б4	3	-217 - 08	Лист А1-16 ГОСТ 5781-82* P=150	2	0,25 кг

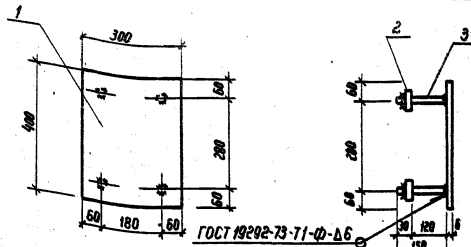
И. контр. Ковалев В.В. 11.03.87

407-03-439.87-АСИ-158

Деталь закладная
МК-52

Сталь Р 225 Пластина 1:10

Лист Листов 1
ЭНЕРГОСЕТЬПРОЕКТ
Сибирское отделение
Ленинград



ГОСТ 19292-73-71-Ф-Δ6

В поз. 2 отверстие ф18 мм

Формат листа	Лист	Обозначение	Наименование	Кол.	Примечание
Документация					
А3		ТТ	Технические требования		
Детали					
Б4	1	АСИ-232 - 04	Лист 6-ГОСТ 19292-76* S=300x Всг3 ГОСТ 14637-79 400	1	5,64 кг
Б4	2	-244 - 01	Лист 6-ГОСТ 103-76* P=60 Всг3-ГОСТ 535-79*	4	0,17 кг
Б4	3	-217 - 08	Лист А1-16 ГОСТ 5781-82* P=150	4	0,25 кг

И. контр. Ковалев В.В. 11.03.87

407-03-439.87-АСИ-159

Деталь закладная
МК-53

Сталь Р 232 Пластина 1:10

Лист Листов 1
ЭНЕРГОСЕТЬПРОЕКТ
Сибирское отделение
Ленинград

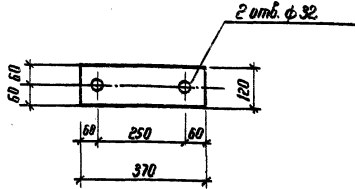
И. контр.	Ковалев	И.пр.	И.пр. 89
И.пр. отв.	Романский	И.пр.	И.пр. 89
И.пр. отв.	Давыдов	И.пр.	И.пр. 89
И.пр. отв.	Поповичев	И.пр.	И.пр. 89
И.пр. отв.	Кулишова	И.пр.	И.пр. 89
И.пр. отв.	Шатнова	И.пр.	И.пр. 89
И.пр. отв.	Калинина	И.пр.	И.пр. 89

407-03-439-87-АСН-160

Стандарт	Масса	Плотность
P	4,2	1:10
Лист	Листов 1	
ЭНЕРГОСЕТЬПРОЕКТ Образовательное учреждение Ленинград		

Изделие МН2

Лист 12 ГОСТ 19903-74*
Всего ГОСТ 14637-79

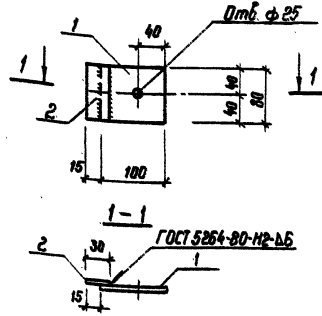


И. контр.	Ковалев	И.пр.	И.пр. 89
И.пр. отв.	Романский	И.пр.	И.пр. 89
И.пр. отв.	Давыдов	И.пр.	И.пр. 89
И.пр. отв.	Поповичев	И.пр.	И.пр. 89
И.пр. отв.	Кулишова	И.пр.	И.пр. 89
И.пр. отв.	Шатнова	И.пр.	И.пр. 89
И.пр. отв.	Калинина	И.пр.	И.пр. 89

407-03-439-87-АСН-161

Стандарт	Масса	Плотность
P	0,98	1:10
Лист	Листов 1	
ЭНЕРГОСЕТЬПРОЕКТ Образовательное учреждение Ленинград		

Изделие МН3

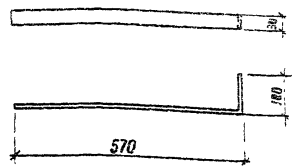


Код	Изделие	Обозначение	Наименование	Кол.	Примечание
43		ТТ	Документация		
44			Технические требования		
45	1	АСН-212-01	Листы	1	0,75 кг
46	2	-02	Листы	1	0,23 кг

Полоса 12-80 ГОСТ 103-75* $\rho=100$
ГОСТ 19903-74* $\rho=100$

Полоса 12-80 ГОСТ 103-75* $\rho=30$
ГОСТ 19903-74* $\rho=30$

Техническое задание
для проектирования
407-03-439-87
Альбом VIII



Длина заготовки L = 670

Лист № табл. 1
Взам. инв. № 12022-71-16
Подпись и дата

Н. контр.	Ковалев	11.01.87
Нач. отд.	Романский	11.01.87
ГМП	Овчинков	11.01.87
ГМП стр.	Порфенов	11.01.87
Рук. гр.	Кудашова	11.01.87
Провер.	Шленова	11.01.87
Инженер	Хаританова	11.01.87

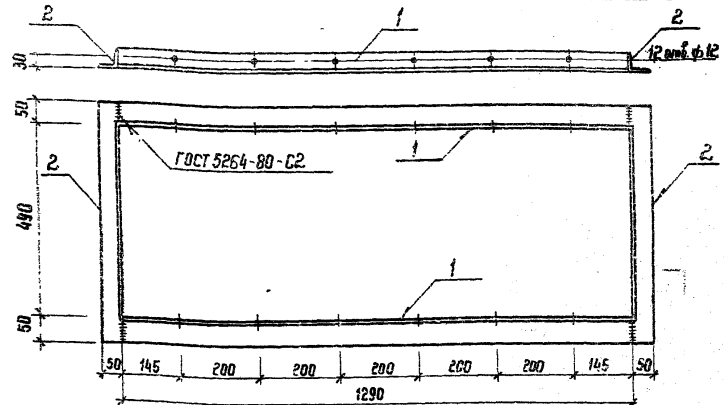
407-03-439-87 - АСИ-162

Изделие МК-54

Стальной	Масса	Масштаб
P	1,26	1:10
Лист	Листов 1	

Полоса	8x30-ГОСТ 103-76*	ЭНЕРГОСЕТЬПРОЕКТ
	ВС.3 ГОСТ 535-79*	(Северо-Западное отделение Ленинград)

Альбом VIII
407-03-439-87

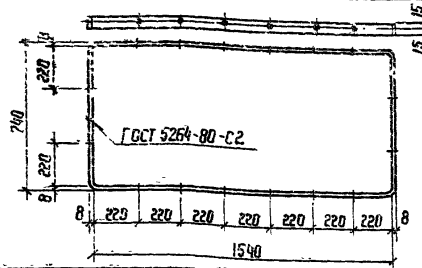


Техническое задание
для проектирования

Лист № табл. 1
Взам. инв. № 12022-71-16
Подпись и дата

Идет	Лист	Поз.	Обозначение	Наименование	Кол.	Примечание
А3			- ТТ	Технические требования		
Б4	1		АСИ-231-04	Узелок	2	4,9 кг
Б4	2		-05	То же	2	2,2 кг

Техническое задание
для проектирования
407-03-439-87
Альбом VIII



Длина заготовки L = 4620

Лист № табл. 1
Взам. инв. № 12022-71-16
Подпись и дата

Н. контр.	Ковалев	11.01.87
Нач. отд.	Романский	11.01.87
ГМП	Овчинков	11.01.87
ГМП стр.	Порфенов	11.01.87
Рук. гр.	Кудашова	11.01.87
Провер.	Шленова	11.01.87
Инженер	Хаританова	11.01.87

407-03-439-87 - АСИ-163

Изделие МК-55

Стальной	Масса	Масштаб
P	8,6	1:20
Лист	Листов 1	

Полоса	8x30-ГОСТ 103-76*	ЭНЕРГОСЕТЬПРОЕКТ
	ВС.3 ГОСТ 535-79*	(Северо-Западное отделение Ленинград)

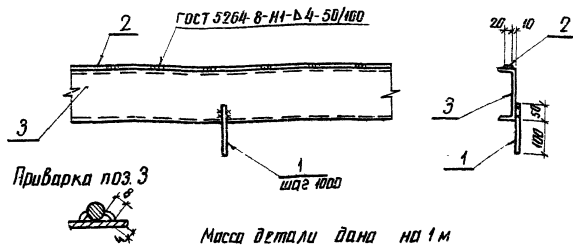
Н. контр.	Ковалев	11.01.87
Нач. отд.	Романский	11.01.87
ГМП	Овчинков	11.01.87
ГМП стр.	Порфенов	11.01.87
Рук. гр.	Кудашова	11.01.87
Провер.	Шленова	11.01.87
Инженер	Хаританова	11.01.87

407-03-439-87 - АСИ-164

Изделие МК-56

Стальной	Масса	Масштаб
P	14,2	1:10
Лист	Листов 1	

Полоса	8x30-ГОСТ 103-76*	ЭНЕРГОСЕТЬПРОЕКТ
	ВС.3 ГОСТ 535-79*	(Северо-Западное отделение Ленинград)



Масса детали дана на 1 м

Формат	Зона	Лист	Обозначение	Наименование	Кол.	Примечание
				<u>Документация</u>		
А3			-ТТ	Технические требования		
				<u>Детали</u>		
Б4	1		АСИ-230-01	10-ГОСТ 2590-76* швеллер В Ст 3-ГОСТ 535-79* Р-150	1	0,1 кг
				<u>Материалы</u>		
Б4	2			Б3-20-ГОСТ 103-76* Полка В Ст 3-ГОСТ 535-79*	1	М
Б4	3			швеллер В Ст 3-ГОСТ 535-79*	1	М

И.контр. Ковалев	17.02.87	1:10
Кач. отд. Ромашкина	17.02.87	1:10
ГИП Одичко	17.02.87	1:10
ГИП Ста. Платонов	17.02.87	1:10
Руч. эр. Кудашова	17.02.87	1:10
Правка Кудашова	17.02.87	1:10
Инженер Варава	17.02.87	1:10

407-03-439.87-АСИ-155

Деталь закладная
МК-58

Листов Масса Местность

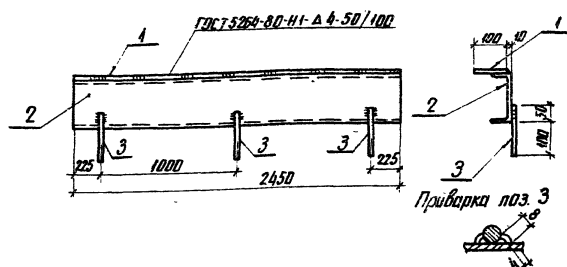
Р 45,2 1:10

Лист Листов 4

ЭНЕРГОСЕТПРОЕКТ
Львов Заводское отделение
Пензенский

колор. АИЛС

Формат А4



Формат	Зона	Лист	Обозначение	Наименование	Кол.	Примечание
				<u>Документация</u>		
А3			-ТТ	Технические требования		
				<u>Детали</u>		
Б4	1		АСИ-206-03	6-400-ГОСТ 103-76* Полка В Ст 3-ГОСТ 535-79* Р-2650	1	11,8 кг
Б4	2		-2Н-40	швеллер В Ст 3-ГОСТ 535-79* Р-2450	1	34,8 кг
Б4	3		-230-01	10-ГОСТ 2590-76* швеллер В Ст 3-ГОСТ 535-79* Р-150	3	0,1 кг

И.контр. Ковалев	17.02.87	1:10
Кач. отд. Ромашкина	17.02.87	1:10
ГИП Одичко	17.02.87	1:10
ГИП Ста. Платонов	17.02.87	1:10
Руч. эр. Кудашова	17.02.87	1:10
Правка Кудашова	17.02.87	1:10
Инженер Варава	17.02.87	1:10

407-03-439.87-АСИ-156

Деталь закладная
МК-59

Листов Масса Местность

Р 46,9 1:10

Лист Листов 4

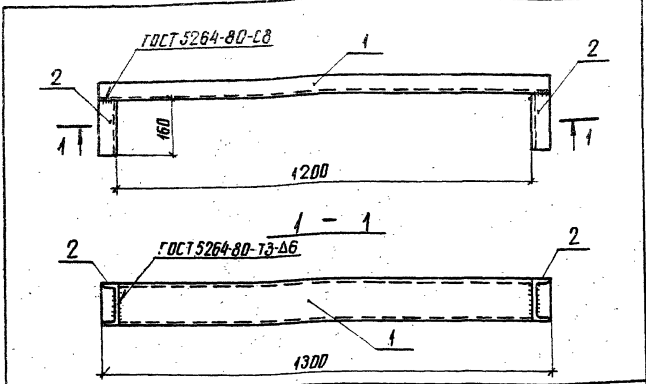
ЭНЕРГОСЕТПРОЕКТ
Львов Заводское отделение
Пензенский

колор. АИЛС

Формат А4

Аладом VIII

407-03-439.87



Формальная зона	Поз.	Обозначение	Наименование	Кол.	Примечание
			<u>Документация</u>		
А3		-ТТ	Технические требования		
			<u>Детали</u>		
Б4	1	АСИ-204	Швеллер 12-ГОСТ 8240-72* В СпЗ-ГОСТ 535-79* P-150	1	43,5 кг
Б4	2	-04	Швеллер 12-ГОСТ 8240-72* В СпЗ-ГОСТ 535-79* P-150	2	1,7 кг

Таблицы материалов для проектирования

Имя и Ф.И.О. Подпись и дата

И.Контр. Ковалев		407-03-439.87-АСИ-167	
Имя от. Р.И.Менский	В.И.О. 11.03.87	Статус	Масса
ТИП Однород.	11.03.87		
Деталь закладная МК-60		Р	16,8
И.Контр. Ковалев	11.03.87	Лист	Листов 1
И.Контр. Ковалев	11.03.87	ЭНЕРГОСЕТЬПРОЕКТ	
Инженер Владынецкий	11.03.87	Северо-Западное отделение Ленинград	

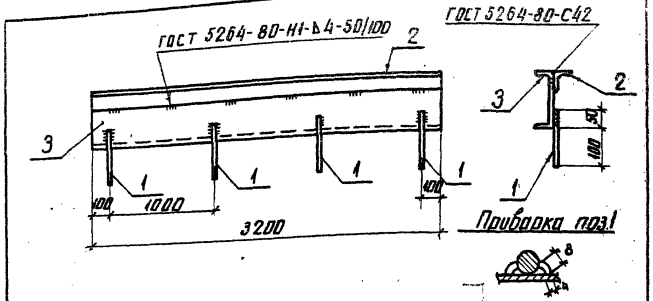
копир. Аняз формат А4

Аладом VIII

407-03-439.87

Таблицы материалов для проектирования

Имя и Ф.И.О. Подпись и дата



Формальная зона	Поз.	Обозначение	Наименование	Кол.	Примечание
			<u>Документация</u>		
А3		-ТТ	Технические требования		
			<u>Детали</u>		
Б4	1	АСИ-230-01	10-ГОСТ 2590-71* Крпч В СпЗ-ГОСТ 535-79* P-150	4	0,1 кг
Б4	2	-231-16	Швеллер В СпЗ-ГОСТ 535-79* P-3200	1	12,1 кг
Б4	3	-241-09	16-ГОСТ 8240-72* Швеллер В СпЗ-ГОСТ 535-79* P-3200	1	45,4 кг

И.Контр. Ковалев		407-03-439.87-АСИ-168	
Имя от. Р.И.Менский	В.И.О. 11.03.87	Статус	Масса
ТИП Однород.	11.03.87		
Деталь закладная МК-57		Р	57,9
И.Контр. Ковалев	11.03.87	Лист	Листов 1
И.Контр. Ковалев	11.03.87	ЭНЕРГОСЕТЬПРОЕКТ	
Инженер Владынецкий	11.03.87	Северо-Западное отделение Ленинград	

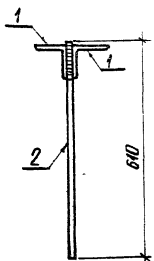
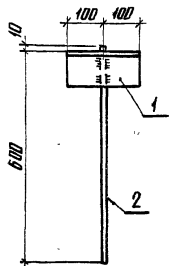
копир. Аняз формат А4

Алюмин

407-03-439.87

для проектирования

№ 1922714-10
Итого № листа
Листов в альбоме



Формат	Этаж	Поз.	Обозначение	Наименование	Кол.	Примечание
<u>Документация</u>						
А3			- ТТ	Технические требования		
<u>Детали</u>						
Б4	1		АСИ-250	Узелок $\varnothing 100 \times 7$ ГОСТ 6594-86 Р-200	2	2,2 кг
Б4	2		- 236-01	Кружок $\varnothing 20$ ГОСТ 2590-71* В.Ст.3-ГОСТ 1355-79* Р-610	1	1,5 кг

Н.контр.	Ковалев	1922714-10	1/03.87
Нач. отд.	Романский	1922714-10	1/03.87
ГИП	Одинцов	1922714-10	1/03.87
ГИП.стар.	Павленков	1922714-10	1/03.87
Р.К. з.р.	Кулиничев	1922714-10	1/03.87
Пробирка	Шленова	1922714-10	1/03.87
Ст. инж.	Смирнов	1922714-10	1/03.87

407-03-439.87-АСИ-469

Элемент крепежный М-39	Стандарт	Материал	Масштаб
	Р	5.9	1:10
	Лист Выходной ЭНЕРГОСЕТЬПРОЕКТ Северно-Западное отделение Ленинград		

копир АИЛС

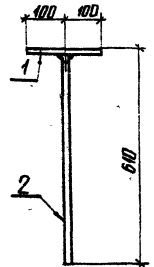
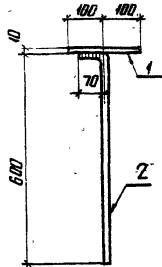
формат А4

Алюмин

407-03-439.87

Тупые материалы
для проектирования

№ 1922714-10
Итого № листа
Листов в альбоме



Формат	Этаж	Поз.	Обозначение	Наименование	Кол.	Примечание
<u>Документация</u>						
А3			- ТТ	Технические требования		
<u>Детали</u>						
Б4	1		АСИ-202-14	Лист $\varnothing 100 \times 903$ -71* В.Ст.3-ГОСТ 6594-86 Р-200	1	3,1 кг
Б4	2		- 236-02	Кружок $\varnothing 20$ ГОСТ 2590-71* В.Ст.3-ГОСТ 1355-79* Р-670	1	1,7 кг

Н.контр.	Ковалев	1922714-10	1/03.87
Нач. отд.	Романский	1922714-10	1/03.87
ГИП	Одинцов	1922714-10	1/03.87
ГИП.стар.	Павленков	1922714-10	1/03.87
Р.К. з.р.	Кулиничев	1922714-10	1/03.87
Пробирка	Шленова	1922714-10	1/03.87
Ст. инж.	Смирнов	1922714-10	1/03.87

407-03-439.87-АСИ-170

Элемент крепежный М-40	Стандарт	Материал	Масштаб
	Р	4.8	1:10
	Лист Выходной ЭНЕРГОСЕТЬПРОЕКТ Северно-Западное отделение Ленинград		

копир АИЛС

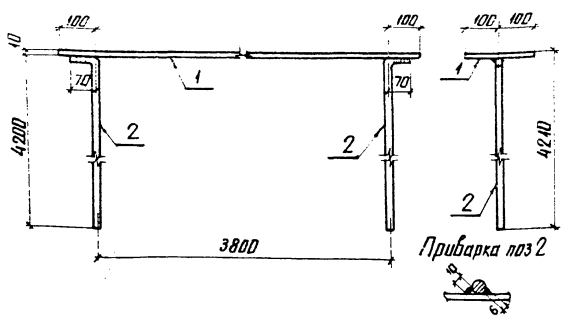
формат А4

Албом VIII

407-03-439.87

Типовые материалы для проектирования

Имя № подл. Подпись и дата. Взам. инвент. №



Приварка поз. 2

Формат	Этап	Поз.	Обозначение	Наименование	Кол.	Примечание
				<u>Документация</u>		
43			- ТТ	Технические требования		
				<u>Детали</u>		
54	1		АСИ-251	Полоса ВСт 3-ГОСТ 535-79* Р-400	1	62,8 кг
54	2		- 236-04	Круг ВСт 3-ГОСТ 535-79* Р-420	2	10,5 кг

Н. контр. Ковалев 10.05.87

407-03-439.87-АСИ-171

Элемент крепежный М-4

Сталь	Масло	Масло
Р	83,8	1:10
Лист	Листов 1	
ЭНЕРГОСЕТПРОЕКТ Север-Западное отделение Ленинград		

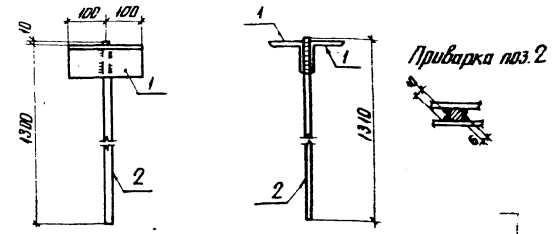
колор. Аликс формат А4

Албом VIII

407-03-439.87

Типовые материалы для проектирования

Имя № подл. Подпись и дата. Взам. инвент. №



Приварка поз. 2

Формат	Этап	Поз.	Обозначение	Наименование	Кол.	Примечание
				<u>Документация</u>		
43			- ТТ	Технические требования		
				<u>Детали</u>		
54	1		АСИ-250	Уголок 100x100 ГОСТ 535-79* Р-200	2	2,2 кг
54	2		- 236-04	Круг ВСт 3-ГОСТ 535-79* Р-430	1	3,2 кг

Н. контр. Ковалев 10.05.87

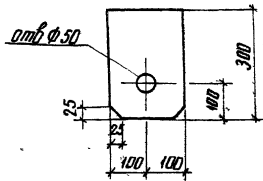
407-03-439.87-АСИ-172

Элемент крепежный М-4

Сталь	Масло	Масло
Р	76	1:10
Лист	Листов 1	
ЭНЕРГОСЕТПРОЕКТ Север-Западное отделение Ленинград		

колор. Аликс формат А4 113/10

№110 № табл. Подпись и дата Взам. инвент. 429220-48
 429220-48
 407-03-439.87
 Алдобин ИВ

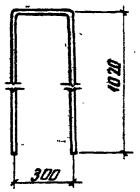


Н.контр.	Ковалев	1972	11.03.87
Нач. отд.	Дамеников	1950	11.03.87
ГИП	Полещов	1950	11.03.87
ГИП стар.	Парфенов	1948	11.03.87
Рук. эр.	Кулешинов	1948	11.03.87
Пробир.	Шеленцов	1948	11.03.87
Ст. инж.	Смирнов	1948	11.03.87

407-03-439.87-АСИ-173		
Петля М-42		
Стандарт	Масса	Масштаб
Р	4,7	1:10
Лист	Листов 1	
ЭНЕРГОСЕТПРОЕКТ Северо-Западное отделение Ленинград		

копир. АИИД формат А5

№110 № табл. Подпись и дата Взам. инвент. 429220-48
 429220-48
 407-03-439.87
 Алдобин ИВ



Длина заготовки L=2350 мм

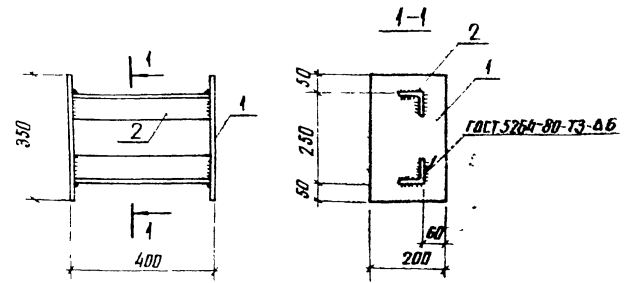
Н.контр.	Ковалев	1972	11.03.87
Нач. отд.	Дамеников	1950	11.03.87
ГИП	Полещов	1950	11.03.87
ГИП стар.	Парфенов	1948	11.03.87
Рук. эр.	Кулешинов	1948	11.03.87
Пробир.	Шеленцов	1948	11.03.87
Ст. инж.	Смирнов	1948	11.03.87

407-03-439.87-АСИ-174		
Элемент крепежный М-45		
Стандарт	Масса	Масштаб
Р	5,8	1:20
Лист	Листов 1	
ЭНЕРГОСЕТПРОЕКТ Северо-Западное отделение Ленинград		

20-ГОСТ 2590-71*
 Круче В Ст 3-ГОСТ 555-79*

копир. АИИД формат А5

№110 № табл. Подпись и дата Взам. инвент. 429220-48
 429220-48
 407-03-439.87
 Алдобин ИВ



Формат	Зона	Поз	Обозначение	Наименование	Кол	Приме-чание
А3			ТТ	Документация		
				Технический перевод		
				Детали		
Б4	1		АСИ-202-25	Лист 40-ГОСТ 19903-74* Лист В Ст 3-ГОСТ 14637-79*	2	5,5 кг
Б4	2		- 200	Лист В Ст 3-ГОСТ 16358-86 Лист В Ст 3-ГОСТ 333-79* Р-300	2	2,6 кг

№110 № табл. Подпись и дата Взам. инвент. 429220-48
 429220-48
 407-03-439.87
 Алдобин ИВ

Н.контр.	Ковалев	1972	11.03.87
Нач. отд.	Дамеников	1950	11.03.87
ГИП	Полещов	1950	11.03.87
ГИП стар.	Парфенов	1948	11.03.87
Рук. эр.	Кулешинов	1948	11.03.87
Пробир.	Шеленцов	1948	11.03.87
Ст. инж.	Смирнов	1948	11.03.87

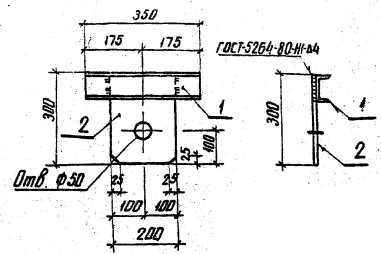
407-03-439.87-АСИ-175		
Деталь закладная МК-61		
Стандарт	Масса	Масштаб
Р	12,6	1:10
Лист	Листов 1	
ЭНЕРГОСЕТПРОЕКТ Северо-Западное отделение Ленинград		

копир. АИИД формат А4 22.8.86

Альбом VIII

Топовые материалы для проректирования 407-03-439.87

Масштаб 1:10
12.17.74



Формат	Этаж	Лист	Обозначение	Наименование	Кол.	Примечание
				<u>Документация</u>		
A3			-ТТ	Технические требования		
				<u>Детали</u>		
B2	1		АСИ-218-13	Швеллер 8-ГОСТ 8240-72* В.Ст. 3-ГОСТ 1355-79* 10-ГОСТ 10903-70*	1	2,5 кг
B2	2		-202-23	Лист В.Ст. 3-ГОСТ 1355-79* 10-ГОСТ 10903-70*	1	4,7 кг

Н. конст.	Ковалев	11.06.97
Нач. отд.	Романенко	11.06.97
С.П.	Ордынов	11.06.97
С.П.	Павлов	11.06.97
Инж. эр.	Куликов	11.06.97
Пробир.	Ильин	11.06.97
Ст. инж.	Смирнов	11.06.97

407-03-439.87-АСИ-176

Петля М-61

Сталь	Масса	Масштаб
Р	7.2	1:10
Лист	Листов 1	
ЭНЕРГОСЕТЬПРОЕКТ		
Северо-Западное отделение		
Петля М-61		

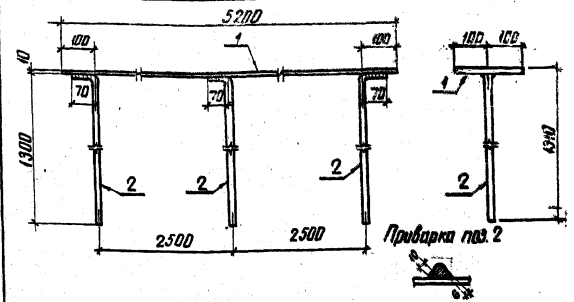
копир. Анис

Формат А4

Альбом VIII

Топовые материалы для проректирования 407-03-439.87

Масштаб 1:10
12.17.74



Формат	Этаж	Лист	Обозначение	Наименование	Кол.	Примечание
				<u>Документация</u>		
A3			-ТТ	Технические требования		
				<u>Детали</u>		
B4	1		АСИ-251-01	Полоса 10х200-ГОСТ 10376* В.Ст. 3-ГОСТ 1355-79* 20-ГОСТ 8560-70*	1	816 кг
B4	2		-236-05	Ключ В.Ст. 3-ГОСТ 1355-79* 10-ГОСТ 10903-70*	3	34 кг

Н. конст.	Ковалев	11.06.97
Нач. отд.	Романенко	11.06.97
С.П.	Ордынов	11.06.97
С.П.	Павлов	11.06.97
Инж. эр.	Куликов	11.06.97
Пробир.	Ильин	11.06.97
Ст. инж.	Смирнов	11.06.97

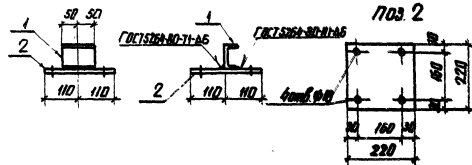
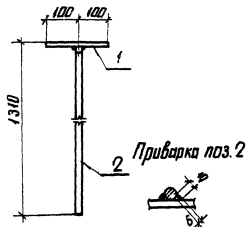
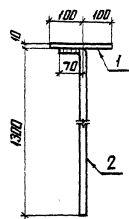
407-03-439.87-АСИ-177

Элемент крепежный М-62

Сталь	Масса	Масштаб
Р	916	1:10
Лист	Листов 1	
ЭНЕРГОСЕТЬПРОЕКТ		
Северо-Западное отделение		
Петля М-62		

копир. Анис

Формат А4



ГОСТ 10000-80

ГОСТ 10000-80

№	Изм.	Дата	Поз.	Обозначение	Наименование	Кол.	Примечание
А3				-ТТ	Документация		
А3				-ТТ	Технические требования		
Б4	1			АСИ-202-14	Лист 10-ГОСТ 19003-74* В Ст.3-ГОСТ 16337-85 С-200-200	1	3,1 кг
Б4	2			-236-05	Крыж 20-ГОСТ 2590-71* В Ст.3-ГОСТ 535-78 С-1380	1	3,4 кг

Н.контр.	Ковалев	А.С.	11.83.87
Нач. отд.	Роменская	В.В.	11.83.87
З.инж.	Обинов	В.В.	11.83.87
Инженер	Парфенов	В.В.	11.83.87
Инж. г.р.	Кулешов	В.В.	11.83.87
Провед. расчетов	Сидорова	В.В.	11.83.87
Ст. инж.	Сидорова	В.В.	11.83.87

407-03-439.87-АСИ-178

Элемент крепежный
М-64

Статус	Масштаб	Масштаб
р	6.5	1:10
Лист	Листов 1	
ЭНЕРГОСЕТЬПРОЕКТ Сектор - Западное отделение Ленинград		

копир. АиФ

формат А4

Анотом 1/8

Топливные материалы для проектирования 407-03-439.87

Мин.Н.Тех.Политех. и Динам.Электр.Машин

Изм.	Дата	Поз.	Обозначение	Наименование	Кол.	Примечание
А3			-ТТ	Документация		
А3			-ТТ	Технические требования		
Б4	1		АСИ-218-14	Швеллер 6-ГОСТ 8240-78* В Ст.3-ГОСТ 13337-85 С-100	1	0,7 кг
Б4	2		-202-24	Лист 10-ГОСТ 19003-74* В Ст.3-ГОСТ 16337-85 С-200-200	1	3,8 кг

Н.контр.	Ковалев	А.С.	11.83.87
Нач. отд.	Роменская	В.В.	11.83.87
З.инж.	Обинов	В.В.	11.83.87
Инженер	Парфенов	В.В.	11.83.87
Инж. г.р.	Кулешов	В.В.	11.83.87
Провед. расчетов	Сидорова	В.В.	11.83.87
Ст. инж.	Сидорова	В.В.	11.83.87

407-03-439.87-АСИ-179

Элемент крепежный
М-65

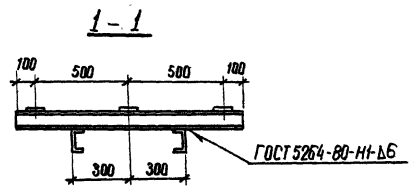
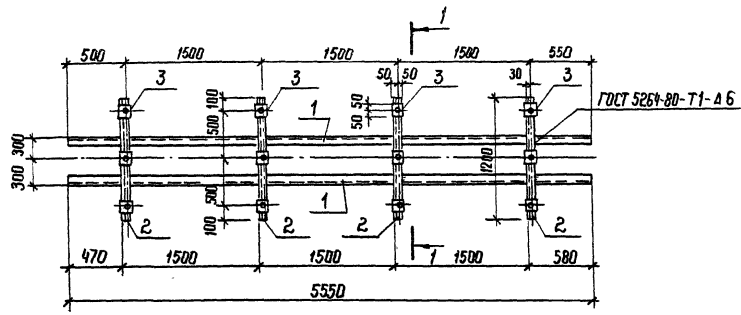
Статус	Масштаб	Масштаб
р	4.5	1:10
Лист	Листов 1	
ЭНЕРГОСЕТЬПРОЕКТ Сектор - Западное отделение Ленинград		

копир. АиФ

Формат А4
80x110

Типовые материалы для проектирования 407-03-439.87

Лист № 1



Все отверстия ф 17 мм

Фирма	Этап	Поз.	Обозначение	Наименование	Кол.	Примечание
				Документация		
А3			ТТ	Технические требования		
				Металл		
Б2	1		АСИ-204-05	Швеллер 12-ГОСТ 8240-72* 80-3-ГОСТ 535-79* L-5550	2	57,7 кг
Б2	2		- 210	Швеллер 10-ГОСТ 8240-72* 80-3-ГОСТ 535-79* L-1200	4	10,3 кг
Б2	3		-- 206	Линка 6*100-ГОСТ 103-76* 80-3-ГОСТ 535-79* L-100	12	0,5 кг

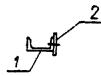
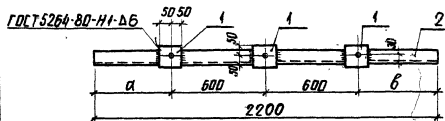
И контр.	Ковалев	1/2	11.02.87
Нач. отд.	Роменский	1/2	11.02.87
И.И.П.	Овчинков	1/2	11.02.87
И.И.П. стар.	Павленков	1/2	11.02.87
И.И.П. гр.	Кулишова	1/2	11.02.87
Инженер	Мозаева	1/2	11.02.87
Проектировщик	Корнилова	1/2	11.02.87

407-03-439.87-АСИ-180

Узел № МШ-В1

Стр.	Масш.	Масштаб
Р	1:25	1:20
Лист	Листов 1	

ЭНЕРГОСЕТЬ ПРОЕКТ
Северо-Западное отделение
Лещинер



Обозначение	Марка	Размеры, мм	
		а	б
АСИ-181	МШ-91	500	500
-01	МШ-92	200	600

Все отв. ϕ 17 мм

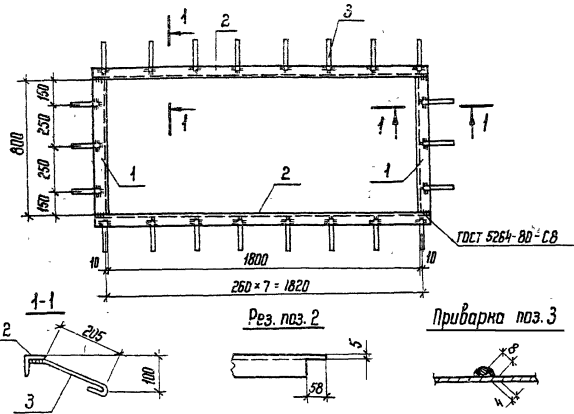
Формат	Лист	Поз.	Обозначение	Наименование	Кол.	Примечание
				<u>Документация</u>		
А3			ТТ	Технические требования		
				<u>Детали</u>		
Б2	1		АСИ-206	Листы ГОСТ 6290-72, Р-100	3	0,5 кг
				<u>Переменные данные для исполнения</u>		
				<u>МШ-91</u>		
				<u>Детали</u>		
Б2	2		АСИ-210-30	Листы ГОСТ 6290-72, Р-200	1	18,9 кг
				<u>МШ-92</u>		
				<u>Детали</u>		
Б2	2		АСИ-210-31	Листы ГОСТ 6290-72, Р-2200	1	48,9 кг

Таблицы материалов для проектирования 41 10.10.2011

И. КОМП. КОВАЛЕВ	2022	407-03-439.87 - АСИ-181
ИЗМ. ОТВ. КОМП. КОВАЛЕВ	2022	Изделие МШ (МШ-91, МШ-92)
ГЛАВ. КОМП. КОВАЛЕВ	2022	
ИЗМ. ОТВ. КОМП. КОВАЛЕВ	2022	Лист 1 из 1
ГЛАВ. КОМП. КОВАЛЕВ	2022	
ИЗМ. ОТВ. КОМП. КОВАЛЕВ	2022	Лист 1 из 1
ГЛАВ. КОМП. КОВАЛЕВ	2022	
ИЗМ. ОТВ. КОМП. КОВАЛЕВ	2022	Лист 1 из 1
ГЛАВ. КОМП. КОВАЛЕВ	2022	

копир А.м.с.

ФОРМАТ А3

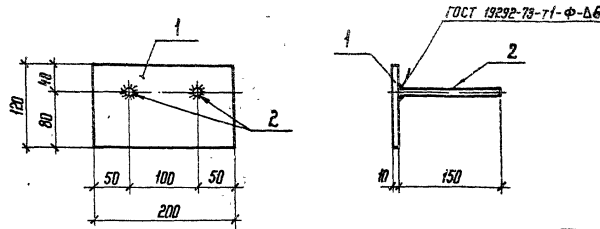


Формат	Зона	Поз.	Обозначение	Наименование	Кол.	Примечание
<u>Документация</u>						
А3			— ТТ	Технические требования		
<u>Детали</u>						
Б4	1		АСМ-205-26	Узлом 13-43-5-ГОСТ 8509-86 Всв3-ГОСТ 535-79* L=800	2	3,8 кг
Б4	2		— 27	То же	2	9,3 кг
Б4	3		226-	А-Т-5 ГОСТ 5781-82* L=300	22	0,1 кг

И.контр.	Кобалева	Иван	Иванов	407-03-439-87-АСУ-182		
Нач. отд.	Романенко	Сидорова	Сидорова	Уздание М-73	Стадия	Масштаб
Г.И.П.	Обинцов	Сидорова	Сидорова		Р	28,4
Г.И.П.	Стр.проектная	Сидорова	Сидорова	Лист	Листов 1	ЭНЕРГОСЕТЬПРОЕКТ Северо-Западное отделение Ленинград
Р.И.С.	Кулешова	Сидорова	Сидорова			
Продир.	Кулешова	Сидорова	Сидорова	ЭНЕРГОСЕТЬПРОЕКТ Северо-Западное отделение Ленинград		
Инженер	Ковальчук	Иван	Иванов	ЭНЕРГОСЕТЬПРОЕКТ Северо-Западное отделение Ленинград		

Копир. №5

формат А4



Формат	Зона	Поз.	Обозначение	Наименование	Кол.	Примечание
<u>Документация</u>						
А3			— ТТ	Технические требования		
<u>Детали</u>						
Б4	1		АСМ-205-26	Лист 10-ГОСТ 19003-74* Всв3-ГОСТ 535-79* S=120*200	1	1,9 кг
Б4	2		201-04	А-Т-8 ГОСТ 5781-82* L=150	2	0,1 кг

И.контр.	Кобалева	Иван	Иванов	407-03-439-87-АСУ-183		
Нач. отд.	Романенко	Сидорова	Сидорова	Уздание М-74	Стадия	Масштаб
Г.И.П.	Обинцов	Сидорова	Сидорова		Р	2,1
Г.И.П.	Стр.проектная	Сидорова	Сидорова	Лист	Листов 1	ЭНЕРГОСЕТЬПРОЕКТ Северо-Западное отделение Ленинград
Р.И.С.	Кулешова	Сидорова	Сидорова			
Продир.	Кулешова	Сидорова	Сидорова	ЭНЕРГОСЕТЬПРОЕКТ Северо-Западное отделение Ленинград		
Инженер	Ковальчук	Иван	Иванов	ЭНЕРГОСЕТЬПРОЕКТ Северо-Западное отделение Ленинград		

Копир. №5

формат А4

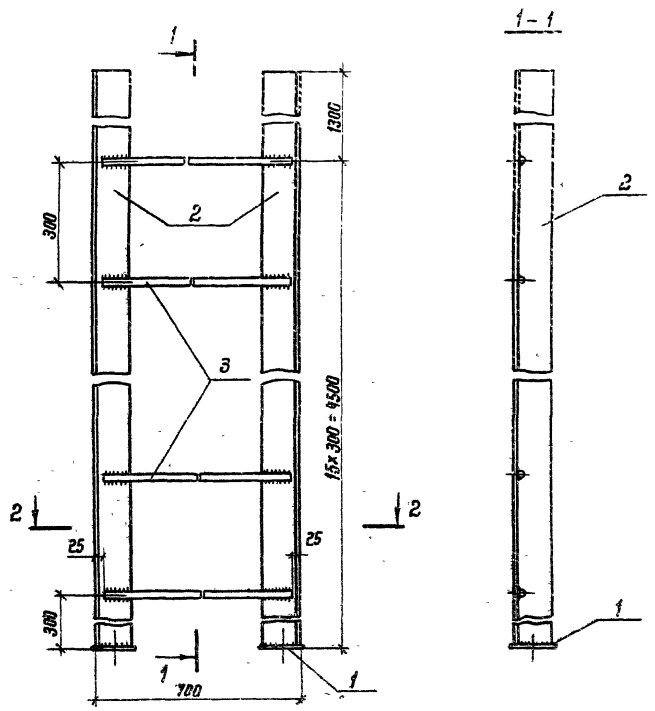
Альбом VIII

407-03-439-87

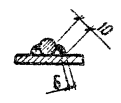
Типовые материалы для проектирования

Базис шиф.ж

Шиф. ж. табл. 1202/11-В
Получены в завод

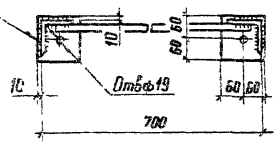


Рядовка поз 3



Код	Наименование	Кол.	Полнота
<u>Документация</u>			
23	- ТТ		
<u>Технические требования</u>			
<u>Детали</u>			
64	Лист АСН- 232 - 05	2	0.8 кг
65	- 250 - 01	2	52.6 кг
66	- 256 - 06	15	1.6 кг

ГОСТ 5264-80-73-86



И. номер	Исполн.	Дата
И.ч. в.п.	Рябенский	10/2/87
Г.ч.п.	Павлов	10/2/87
Г.И.ч.сп.	Павлов	10/2/87
В.ч.ч.з.	Александров	10/2/87
Прокверн	Шенцова	10/2/87
Шинкер	Лазарева	10/2/87

407-03-439-87 - АСН-184

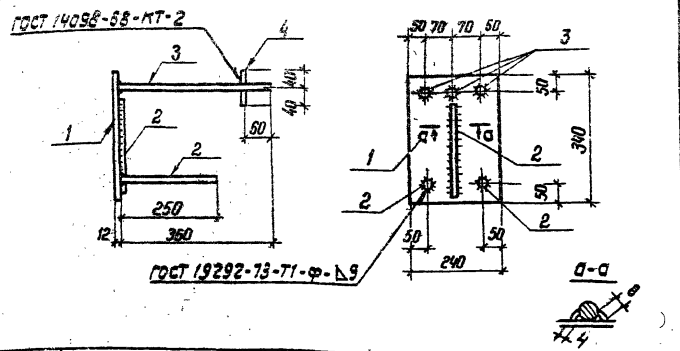
Лестница МК-63

Ступень	Полоса	Резиновая
P	150.8	10
Лист	Листов	
ЭНЕРГОСЕТЬАРХИТ		
Северный заводные изделия Ленинград		

Формат А3

Э.С.А. 10/2/87

Альбом VIII
407-03-439.87



Формат	Лист	Лист	Обозначение	Наименование	Кол.	Примечание
				<u>Документация</u>		
А3			- ТТ	Технические требования		
				<u>Детали</u>		
Б4	1		АСИ-213-05	Лист 12-ГОСТ 18903-79* ВЛЗ-ГОСТ 14031-79 S=240x340	1	0,7 кг
Б4	2		- 252	А-III-16 ГОСТ 5781-82* P=250	3	0,4 кг
Б4	3		- 01	А-III-16 ГОСТ 5781-82* P=360	3	0,5 кг
Б4	4		- 02	А-III-16 ГОСТ 5781-82* P=80	3	0,1 кг

Литовые материалы
для проектирования

Лист № 1
1929274-18

И.контр.	Ковалев	А.С.	90287
Нач. отд.	Роменский	А.С.	90287
Инж.пр.	Павленко	А.С.	90287
Инженер	Мазова	М.С.	90287
Проектир	Шеняев	С.И.	90287

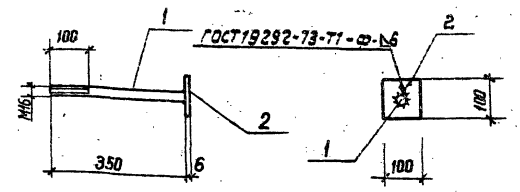
407-03-439.87-АСИ-185

Деталь закладная
МК-64

Стадия	Масса	Масштаб
P	11,0	1:10
Лист	Листов	
ЭНЕРГОСЕТЬПРОЕКТ Северно-Западное отделение Ленинград		

формат А4

Альбом VIII
407-03-439.87



Формат	Лист	Лист	Обозначение	Наименование	Кол.	Примечание
				<u>Документация</u>		
А3			- ТТ	Технические требования		
				<u>Детали</u>		
Б4	1		АСИ-253	Круж 16-ГОСТ 2590-71* ВЛЗ-ГОСТ 535-79* P=350	1	0,55 кг
Б4	2		- 232-06	Лист 6-ГОСТ 18903-79* ВЛЗ-ГОСТ 14631-79 S=100x100	1	0,47 кг

Литовые материалы
для проектирования

Лист № 1
1929274-18

И.контр.	Ковалев	А.С.	90287
Нач. отд.	Роменский	А.С.	90287
Инж.пр.	Павленко	А.С.	90287
Инженер	Мазова	М.С.	90287
Проектир	Кизилов	И.И.	90287

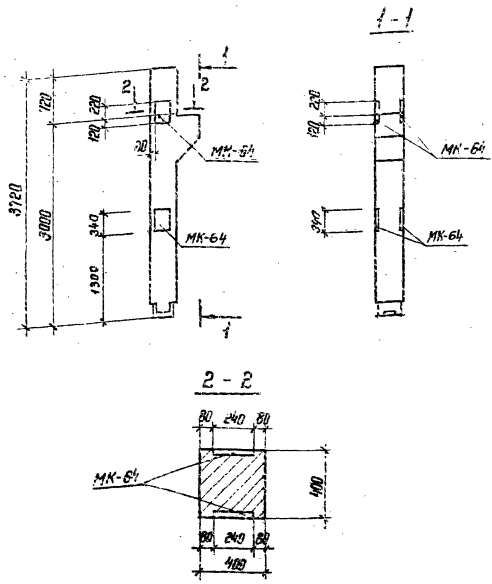
407-03-439.87-АСИ-186

Узел закладной
МК-65

Стадия	Масса	Масштаб
P	1,0	1:10
Лист	Листов	
ЭНЕРГОСЕТЬПРОЕКТ Северно-Западное отделение Ленинград		

формат А4

Альбом №1
 Типовые материалы для проектирования 407-03-439.87



Формат	Этап	Лист	Обозначение	Наименование	Кол.	Примечание
				<u>Документация</u>		
			1.420-12 Вып. 2	Колонна К На-1-3		
				<u>Сборочные единицы:</u>		
43			АСИ-185	Деталь закладная МК-64	4	

Ведомость расхода стали на дополнительные закладные изделия, кг

Марка	Изделия закладные			Всего
	Арматура класса А III		Прокат марки В Ст. 3	
	ГОСТ 5781-82 *	ГОСТ 82-70 **		
элементы	φ 16	Итого 240 кг	Итого	
К На-1-3В	13.2	13.2	30.8	44.0

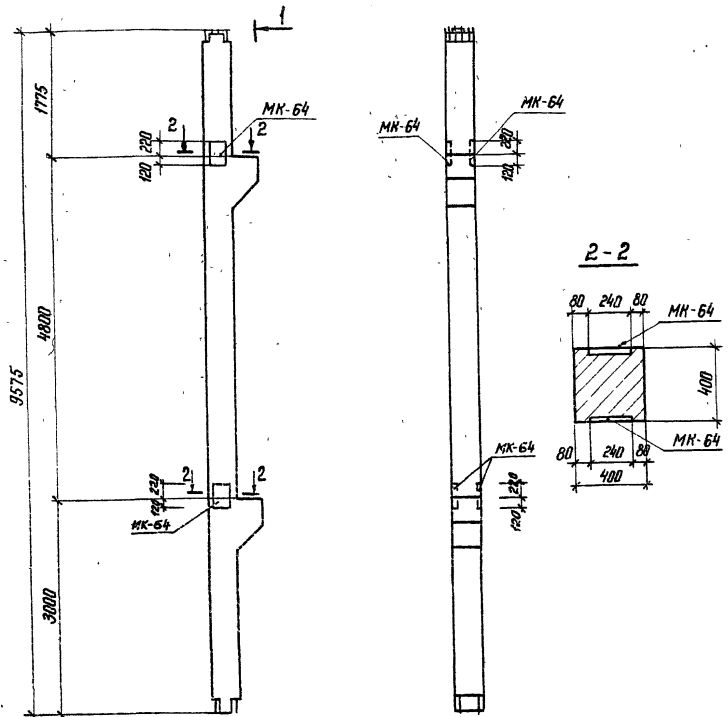
В колонне К На-1-3В установить закладные детали МК-64 по данному чертежу. Расход на марки МК-64 дан в спецификации марки М42 из колонны К На-1-3 - исключить. Остальное - по колонне К На-1-3 - по серии 1.420-12 Вып. 2

Н.контр. Ковалев Нач. отд. Роменский ТИП Длинцов ТИП ст. Пурденев Рак. гр. Милешова Инженер Мозолюк Прораб Шенюков	407-03-439.87 - АСИ-187 Колонна К На-1-3В	Листов 1:50 Р 1600 1:20 Лист 1:20 Энергосетьпроект Лабор. закладные системы Ленинград
--	--	--

Копир №2

Формат И.3

Альбом VIII
Типовые материалы для проектирования 407-03-439-87



Формат	Зона	Поз	Обозначение	Наименование	Кол.	Примечание
				<u>Документация</u>		
			1.420-12	вып. 2		Колонна К 19а-1-3
						<u>Сборочные единицы</u>
А4			АСМ-185		4	Деталь закладная МК-64

Ведомость расхода стали на дополнительные закладные изделия, кг

Марка элемента	Изделия закладные				Всего
	Арматура класса А III		Прокат марки В Ст 3		
	ГОСТ 5781-82*	ГОСТ 82-70*	ГОСТ 5781-82*	ГОСТ 82-70*	
К 19а-1-3Г	φ 16	Итого	240x12	Итого	
	13,2	13,2	30,8	30,8	44,0

В колонне К 19а-1-3Г установить закладные детали МК-64 по данному чертежу. Расход на марки МК-64 дан в спецификации марки М42 из колонны К 19а-1-3 - исключить. Остальное - по колонне К 19а-1-3 серия 1.420-12 вып. 2

Н. контр.	Ковалев	12.12.87	10.05.87
Нач. отд.	Романский	12.12.87	10.05.87
Г.Н.П.	Виницкий	12.12.87	10.05.87
Г.Н.П. стр.	Парфенов	12.12.87	10.05.87
Рис. эр.	Кузнецов	12.12.87	10.05.87
Инженер	Мазуров	12.12.87	10.05.87
Проверил	Шалова	12.12.87	10.05.87

407-03-439-87-АСМ-188

Колонна К 19а-1-3Г

Страна	Масштаб	Масштаб
Р	4:100	1:50 1:20
Лист	Листов	
ЭНЕРГОСЕТЬПРОЕКТ Северная заводная станция Ленинград		

Копия №5

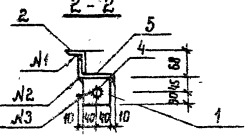
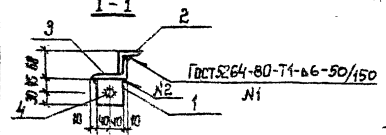
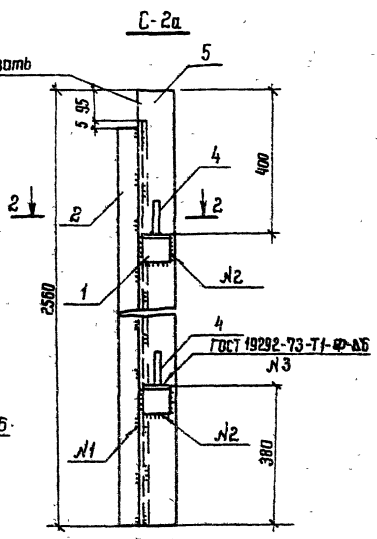
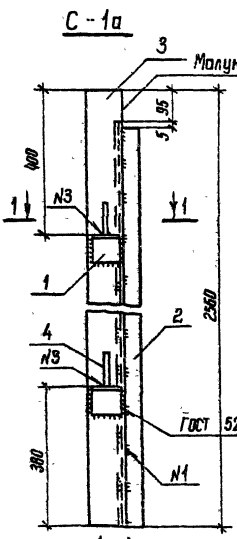
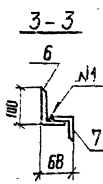
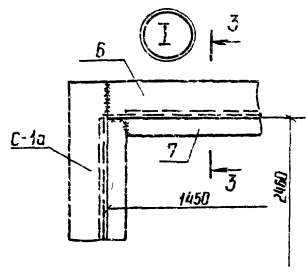
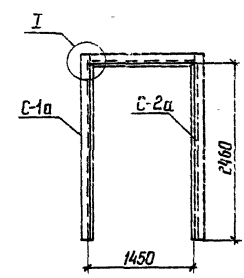
Формат А3

Нормом VII

407-03-439-87

проектированная

Шифр и код. (кодпись и кодпись) Шифр и код
 КЭ227-Т-18



Примечание	Зона	Гид	Обозначение	Наименование	Кол.	Примечание
				<u>Документация</u>		
			- ТТ	<u>Технические требования</u>		
				<u>Детали</u>		
				<u>АСИ-255</u>		
БВ	1		АСИ-255	Узелок Р-100 ГОСТ 5181-82 Р-100	2	0,7кг
БВ	2		- 231-17	Узелок Р-256 ГОСТ 5181-82 Р-256	1	9,3кг
БВ	4		- 256	Р-1-25 ГОСТ 5181-82 Р-100	2	0,4кг
БВ	6		- 231-18	Узелок Р-1370 ГОСТ 5181-82 Р-1370	1	5,2кг
БВ	7		- 257	Узелок Р-1450 ГОСТ 5181-82 Р-1450	1	14,3кг
БВ	3		- 01	То же	1	253кг
БВ	5		- 02	"	1	Детально по 3

И.контр.:	Ковалева	09.87
Моч. отд.	Ропенский	09.87
ГИП	Овчинев	09.05.87
ГИП.стр.	Порженев	09.02.87
Рук. зр.	Кулешова	09.08.87
Провер.	Кулешова	09.08.87
Инженер	Аполишко	09.03.87

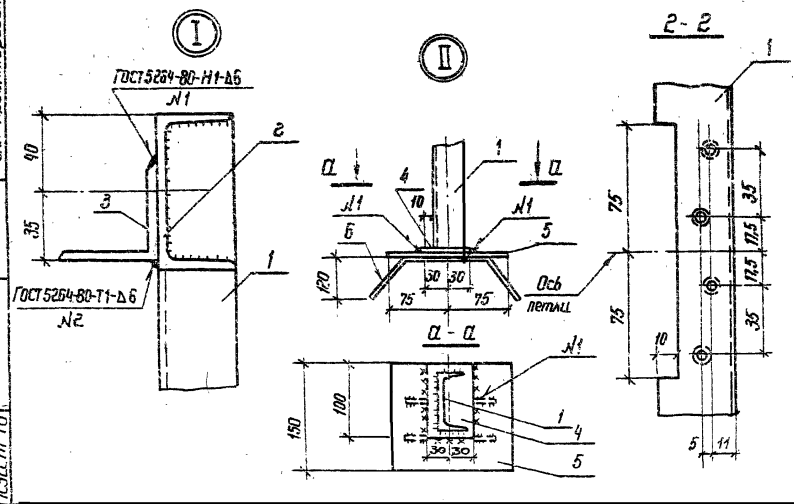
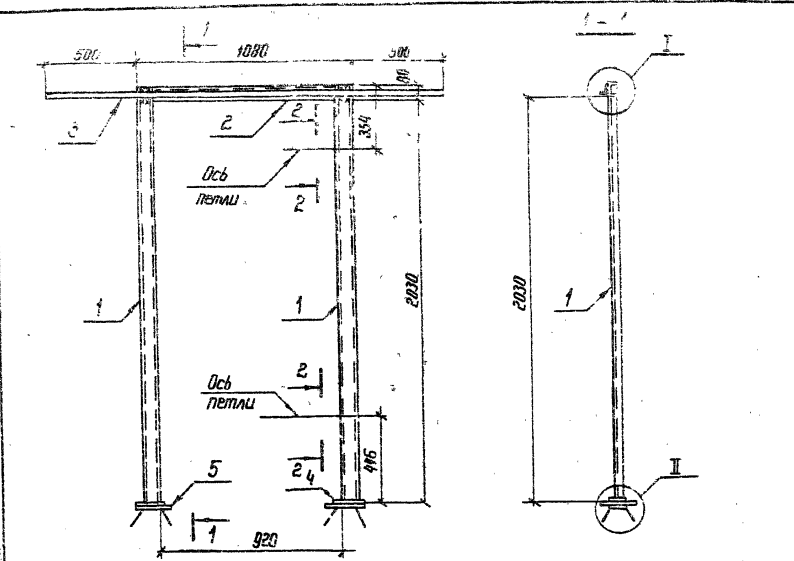
407-03-439-87 - АСИ-189

Рома РПА-3А

Листов	Масса	Масштаб
Р	33	1:50
Лист	Листов 9	

ЭНЕРГОСЕТПРОЕКТИ
 Общ. Зап. общ. проектные
 Ленинград

Типовые материалы для проектирования
 407-03-439.87
 А.А.Богачев



Проект	Этаж	План	Обозначение	Наименование	Кол.	Примечание
<u>Документация</u>						
А3			- ТТ	Технические требования		
<u>Детали</u>						
Б4	1		АСИ - 218 - 15	Швеллер 8-ГОСТ 2590-74* ВС-3 ГОСТ 535-79* P=2030	2	14.8кг
Б4	2		- 16	То же P=920	1	6.5 кг
Б4	3		- 231 - 19	Уголок 50x50x5 ГОСТ 8509-86 ВС-3 ГОСТ 535-79* P=2030	1	7.8 кг
Б4	4		- 258	Полоса 10x40-ГОСТ 103-76* ВС-3 ГОСТ 535-79* P=100	2	0.5 кг
Б4	5		- 202 - 03	Лист 10-ГОСТ 19903-74* ВС-3 - ГОСТ 14637-79 S=150x150	2	1.8 кг
Б4	6		- 259	Крег 8-ГОСТ 2590-74* ВС-3 ГОСТ 535-79 P=900	4	0.2 кг

Н. контр.	Кавалева	12.09.87
Нач. отд.	Ротенский	02.87
ГНП	Сидоров	02.87
ГНП стр.	Докренев	03.87
Рук. ср.	Клешова	08.87
Провер.	Клешова	09.87
Инженер	Колынько	09.87

407-03-439.87 - АСИ - 190

Рама Р-1

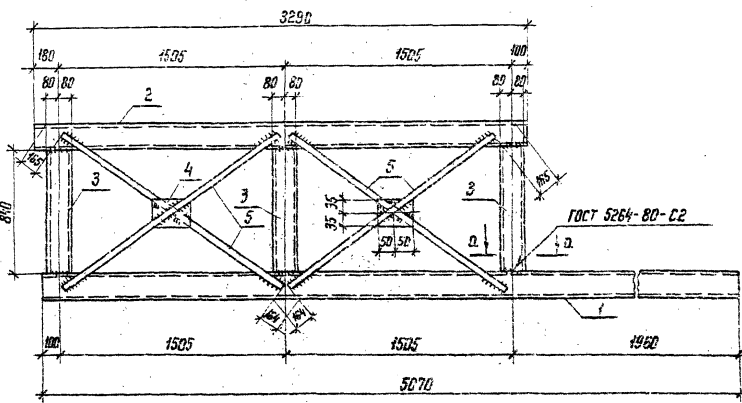
Год	Масштаб	Лист	Листов
Р	500	1:20	1:2
ЭНЕРГОСЕТЬПРОЕКТ Сибирь-Экспертное отделение Ленинград			

Нормам VIII

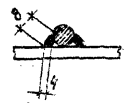
407-03-439.87

для проектирования

Имя, фамилия, должность и дата изготовления

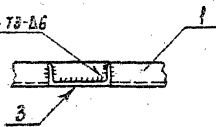


Приварка
поз. 5



А-А

ГОСТ 5264-80-Т3-Б6



Формат	Этаж	Пол	Обозначение	Наименование	Мат.	Примечание
<u>Документация</u>						
А3			ТТ	Технические требования		
<u>Детали</u>						
Б4	1		АСИ-21-11	Швеллер 16 ГОСТ 8240-72* ВЛ-3 ГОСТ 535-79* Е-5070	1	72 кг
Б4	2		-12	То же	Е-3290	1 47 кг
Б4	3		-13	"	Е-840	3 12 кг
Б4	4		-254	Полоса 6*10-ГОСТ 103-76* ВЛ-3-ГОСТ 535-79* Е-100	2	0,3 кг
Б4	5		-253-01	Крыш 16-ГОСТ 2590-71* ВЛ-3-ГОСТ 535-79* Е-100	4	2,7 кг

Балки МК-67 зеркально балке МК-66 и имеет обозначение 407-03-439.87-АСИ-191-01.

И. КОМАНД. КОБЛАВ			407-03-439.87- АСИ-191			
Мат. код	Именем	СКС	Балки МК (МК-66, МК-67)	Этаж	Масса	Пролет
ГН	Бойцов	А05		Р	167	1:25
ГН	Поршнев	А05		Лист	Листов	
Рак. эр	Килешов	А05		ЭНЕРГОСЕТЬПРОЕКТ		
Проектир	Коблев	А05		Север-Западное отделение Ленинград		
Исполнит	Колышко	А05				

Коблев /с/

Формат А3