

**НАЦИОНАЛЬНОЕ ОБЪЕДИНЕНИЕ СТРОИТЕЛЕЙ**

**Стандарт организации**

**Автомобильные дороги**

# **УСТРОЙСТВО ОБСТАНОВКИ ДОРОГИ**

**Часть 1**

**Установка дорожных знаков  
и сигнальных столбиков**

**СТО НОСТРОЙ 2.25.42-2011**

**ИЗДАНИЕ ОФИЦИАЛЬНОЕ**

**Москва 2012**

НАЦИОНАЛЬНОЕ ОБЪЕДИНЕНИЕ СТРОИТЕЛЕЙ

---

Стандарт организации

Автомобильные дороги

УСТРОЙСТВО ОБСТАНОВКИ ДОРОГИ

Часть 1

Установка дорожных знаков и сигнальных столбиков

СТО НОСТРОЙ 2.25.42-2011

Издание официальное

---

Саморегулируемая организация некоммерческое партнерство «Межрегиональное  
объединение дорожников «СОЮЗДОРСТРОЙ»

Общество с ограниченной ответственностью Издательство «БСТ»

Москва 2012

## Предисловие

1 РАЗРАБОТАН	Саморегулируемая организация некоммерческое партнерство «Межрегиональное объединение дорожников «СОЮЗДОРСТРОЙ»
2 ПРЕДСТАВЛЕН НА УТВЕРЖДЕНИЕ	Комитетом по транспортному строительству Национального объединения строителей, протокол от 21 ноября 2011 г. № 10
3 УТВЕРЖДЕН И ВВЕДЕН В ДЕЙСТВИЕ	Решением Совета Национального объединения строителей, протокол от 5 декабря 2011 г. № 22
4 ВВЕДЕН	ВПЕРВЫЕ

© Национальное объединение строителей, 2011

© НП «МОД «Союздорстрой», 2011

*Распространение настоящего стандарта осуществляется в соответствии  
с действующим законодательством и с соблюдением правил,  
установленных Национальным объединением строителей*

## Содержание

Введение .....	IV
1 Область применения.....	1
2 Нормативные ссылки.....	2
3 Термины и определения .....	4
4 Общие положения по установке дорожных знаков и сигнальных столбиков.....	4
5 Требования к технологии установки дорожных знаков и опор.....	13
6 Требования к технологии установки сигнальных столбиков .....	22
7 Контроль качества работ .....	26
Библиография .....	30

## Введение

Настоящий стандарт разработан в соответствии с Программой стандартизации Национального объединения строителей, утвержденной Решением Совета Национального объединения строителей от 20 апреля 2011 года.

Стандарт направлен на реализацию в Национальном объединении строителей Градостроительного кодекса Российской Федерации, Федерального закона от 27 декабря 2002 г. № 184-ФЗ «О техническом регулировании», Федерального закона от 30 декабря 2009 г. № 384-ФЗ «Технический регламент о безопасности зданий и сооружений» и иных законодательных и нормативных актов, действующих в области градостроительной деятельности.

Авторский коллектив: *канд. техн. наук А.Л. Рыбин* (ФГУП «РосДОРНИИ»), *канд. техн. наук, проф. В.П. Залуга* (Московский автомобильно-дорожный государственный технический университет).

**Автомобильные дороги**

**УСТРОЙСТВО ОБСТАНОВКИ ДОРОГИ**

**Часть 1**

**Установка дорожных знаков и сигнальных столбиков**

Roads

Installation of road furniture

Part 1. Installation of road signs and signal posts

---

**1 Область применения**

1.1 Настоящий стандарт распространяется на автомобильные дороги и устанавливает правила производства работ по установке дорожных знаков и сигнальных столбиков и контроля их выполнения.

1.2 Стандарт не распространяется на следующие виды дорожных знаков и сигнальных столбиков:

- дорожные знаки, устанавливаемые на тросах-растяжках;
- многопозиционные дорожные знаки, изображение на которых может изменяться с помощью механических, оптических или электротехнических устройств;
- дорожные знаки со встроенными в их корпуса источниками света;
- временные дорожные знаки, устанавливаемые на переносных опорах в местах производства дорожных работ;
- дорожные знаки, лицевые поверхности которых освещаются автономными светильниками, расположенными на отдельных стойках или закрепленными к

кронштейнам, смонтированным на одних стойках с дорожными знаками.

## **2 Нормативные ссылки**

В настоящем стандарте использованы ссылки на следующие стандарты и своды правил:

ГОСТ 166-89 Штангенциркули. Технические условия

ГОСТ 380-2005 Сталь углеродистая обыкновенного качества. Марки

ГОСТ 5781-82\* Сталь горячекатаная для армирования железобетонных конструкций. Технические условия

ГОСТ 6727-80\* Проволока из низкоуглеродистой стали холоднотянутая для армирования железобетонных конструкций. Технические условия

ГОСТ 7502-98 Рулетки измерительные металлические. Технические условия

ГОСТ 8509-93 Уголки стандартные горячекатаные равнополочные. Сортамент

ГОСТ 10704-91 Трубы стальные электросварные прямошовные. Сортамент

ГОСТ 10705-80 Трубы стальные электросварные. Технические условия

ГОСТ 18105-86 Бетоны. Правила контроля прочности

ГОСТ 18105.1-86 Бетоны. Правила контроля прочности

ГОСТ 19281-89 Прокат из стали повышенной прочности. Общие технические условия

ГОСТ 19282-73 Сталь низколегированная толстолистовая и широкополосная универсальная. Технические условия

ГОСТ 20022.6-93 Защита древесины. Способы пропитки

ГОСТ 22245-90 Битумы нефтяные дорожные вязкие. Технические условия

ГОСТ 22690-88 Бетоны. Определение прочности механическими методами неразрушающего контроля

ГОСТ 24404-88 Изделия из древесины и древесных материалов. Классифика-

ция и обозначения

ГОСТ 25458-82 Опоры деревянные дорожных знаков. Технические условия

ГОСТ 25459-82 Опоры железобетонные дорожных знаков. Технические условия

ГОСТ 29231-91 Шнуры. Технические условия

ГОСТ Р 50970-2011 Технические средства организации дорожного движения. Столбики сигнальные дорожные. Общие технические требования. Правила применения

ГОСТ Р 50971-96 Технические средства организации дорожного движения. Световозвращатели дорожные. Общие технические требования. Правила применения

ГОСТ Р 52289-2004 Технические средства организации дорожного движения. Правила применения дорожных знаков, разметки, светофоров, дорожных ограждений и направляющих устройств

ГОСТ Р 52290-2004 Технические средства организации дорожного движения. Знаки дорожные. Общие технические требования

СНиП 3.01.01-85\* Организация строительного производства

СНиП 3.06.03-85 Автомобильные дороги

СНиП 12.03-2001 Безопасность труда в строительстве. Часть 1. Общие требования

СНиП 12.04-2002 Безопасность труда в строительстве. Часть 2. Строительное производство

Примечание – При пользовании настоящим стандартом целесообразно проверить действие ссылочных стандартов и классификаторов в информационной системе общего пользования – на официальных сайтах национального органа Российской Федерации по стандартизации и НОСТРОЙ в сети Интернет или по ежегодно издаваемым информационным указателям, опубликованным по состоянию на 1 января текущего года. Если ссылочный стандарт заменен (изменен), то при пользовании настоящим стандартом следует руководствоваться новым (измененным) стандартом. Если ссылочный документ отменен без замены, то положение, в котором дана ссылка на него, применяется в части, не затрагивающей эту ссылку.



### **3 Термины и определения**

В настоящем стандарте применены следующие термины с соответствующими определениями:

**3.1 берма насыпная:** Площадка на откосе насыпи земляного полотна, создаваемая для установки опор дорожных знаков. Длина и ширина верха бермы может быть от 1,5 м и более в зависимости от устанавливаемого знака согласно чертежам рабочего проекта.

**3.2 знак дорожный:** Устройство в виде панели определенной формы с обозначениями или надписями, информирующими участников дорожного движения о дорожных условиях и режимах движения, о расположении населенных пунктов и других объектов.

**3.3 опора дорожного знака:** Конструкция, состоящая из нескольких элементов (стойка, консоль, ригель, фундамент опоры), один из которых используют для закрепления на нем щита дорожного знака.

**3.4 опора ригельная дорожного знака:** Рамная опора, состоящая из стоек и соединяющего их ригеля, которая предназначена для установки дорожных знаков над полосами движения проезжей части дороги.

**3.5 опора сточная дорожного знака:** Безконсольная опора для установки дорожных знаков сбоку от проезжей части дороги или консольная опора с одной или двумя консолями для установки дорожных знаков над проезжей частью дороги или обочиной.

### **4 Общие положения по установке дорожных знаков и сигнальных столбиков**

**4.1** В настоящем стандарте сформулированы правила устройства фундаментов опор дорожных знаков, установки стоек дорожных знаков, закрепления ригелей и

консолей на стойках, крепления щитов дорожных знаков к поддерживающим их конструкциям, а также правила сооружения фундаментов сигнальных столбиков и встраивания корпусов сигнальных столбиков в удерживающие их устройства, заделки корпусов столбиков в грунт земляного полотна.

4.2 Применяемые конструкции дорожных знаков и сигнальных столбиков должны соответствовать чертежам, приведенным в рабочем проекте, а также техническим условиям, разработанным изготовителями этих конструкций.

4.3 Конструкции применяемых щитов дорожных знаков, их опор, а также корпусов и фундаментов сигнальных столбиков и закрепляемых на корпусах световозвращателей должны соответствовать требованиям следующих стандартов:

- щиты дорожных знаков – ГОСТ Р 52290;
- опоры деревянные дорожных знаков – ГОСТ 25458;
- опоры железобетонные дорожных знаков – ГОСТ 25459;
- столбики сигнальные дорожные – ГОСТ Р 50970;
- световозвращатели дорожные – ГОСТ Р 50971.

4.4 Используемые в проекте способы размещения дорожных знаков на стойках, фермах, ригельных и консольных опорах, стойках светофоров, мачтах наружного освещения, тросах-растяжках должны соответствовать требованиям ГОСТ Р 52289, относящимся к обеспечению допускаемого расстояния от нижнего края щита дорожного знака до поверхности дорожного покрытия или до кромки проезжей части, а также расстояния от ближнего к проезжей части края щита дорожного знака до лицевой поверхности бортового камня или до бровки земляного полотна.

4.5 Точное местоположение дорожного знака на дороге должно быть определено по содержащейся в проекте ведомости расположения дорожных знаков, составленной в соответствии с установленным порядком разработки и утверждения проектов организации дорожного движения на автомобильных дорогах [3].

4.6 Расположение сигнальных столбиков на автомобильных дорогах определяется по ведомости установки сигнальных столбиков, содержащейся в проекте.

## СТО НОСТРОЙ 2.25.42-2011

### Примечания

1. Сигнальные столбики необходимы для обеспечения зрительного ориентирования водителей на дороге в темное время суток и при неблагоприятных метеорологических условиях, но они мешают уборке снега и являются опасными препятствиями для незащищенных от ударов водителей мотоциклов и мопедов.

2. При наличии возможности выбора для применения изготовленных в заводских условиях конструкций сигнальных столбиков предпочтение следует отдавать эластичным, изгибающимся при силовом воздействии на них изделиям, которые не растрескиваются и не ломаются при наездах на них автомобилей или воздействии отвалов снегоочистительных машин, но обладающим достаточной прочностью, чтобы противостоять попыткам умышленного разъединения составных частей столбиков или извлечения столбиков из земли.

4.7 Для установки знаков в качестве несущих элементов используются: одностоечные, двух-, трехстоечные или ригельные опоры, изготовленные из металла, железобетона, асбоцемента, металлопластика.

4.8 Конструкции применяемых опор дорожных знаков могут состоять из следующих основных частей:

- стойка, заглубляемая в грунт с последующим уплотнением грунта и устройством бетонного укрепления в верхней части пробуренной скважины или котлована (см. *а*) рисунок 1);

- стойка, закрепляемая на фундаменте, изготовленном из сборных железобетонных блоков (см. *б*) рисунок 1), или погружаемая в обсадную трубу, заделанную в монолитный цементобетонный фундамент на месте устройства опоры (см. *в*) рисунок 1);

- стойка, состоящая из двух соединяемых вместе частей – нижней, закрепляемой в монолитном цементобетонном фундаменте, и верхней, предназначенной для крепления щита дорожного знака (см. *г*) рисунок 1), а также подобная стойка, устраиваемая вместе с подкосом (см. *д*) рисунок 1);

- стойка и кронштейн, на котором закрепляется щит дорожного знака (см. *е*) рисунок 1);

- плоская или объемная стальная ферма, соединяемая с фундаментом с

помощью анкерных болтов и гаск и предназначенная для закрепления к ней щита дорожного знака (см. *ж*) рисунок 1);

- одна или две стальные фермы, закрепляемые к стойкам, устанавливаемым на железобетонных фундаментах или на основаниях, устроенных в виде свайных ростверков (см. *и*) рисунок 1).

4.9 Деревянные стойки, изготавливаемые из круглых лесоматериалов и пиломатериалов, могут состоять из двух частей, соединяемых стальными муфтами (см. *а*) рисунок 2, детали 3А и 3Б), или стальными пластинами с надрезами, болтами и гайками (см. *а*) рисунок 2, деталь 3В).

#### Примечания

1 Надрезы в стальных пластинах и муфтах устраивают для уменьшения сопротивления стоек воздействию горизонтальных нагрузок, возникающих при наездах автомобилей на опоры дорожных знаков.

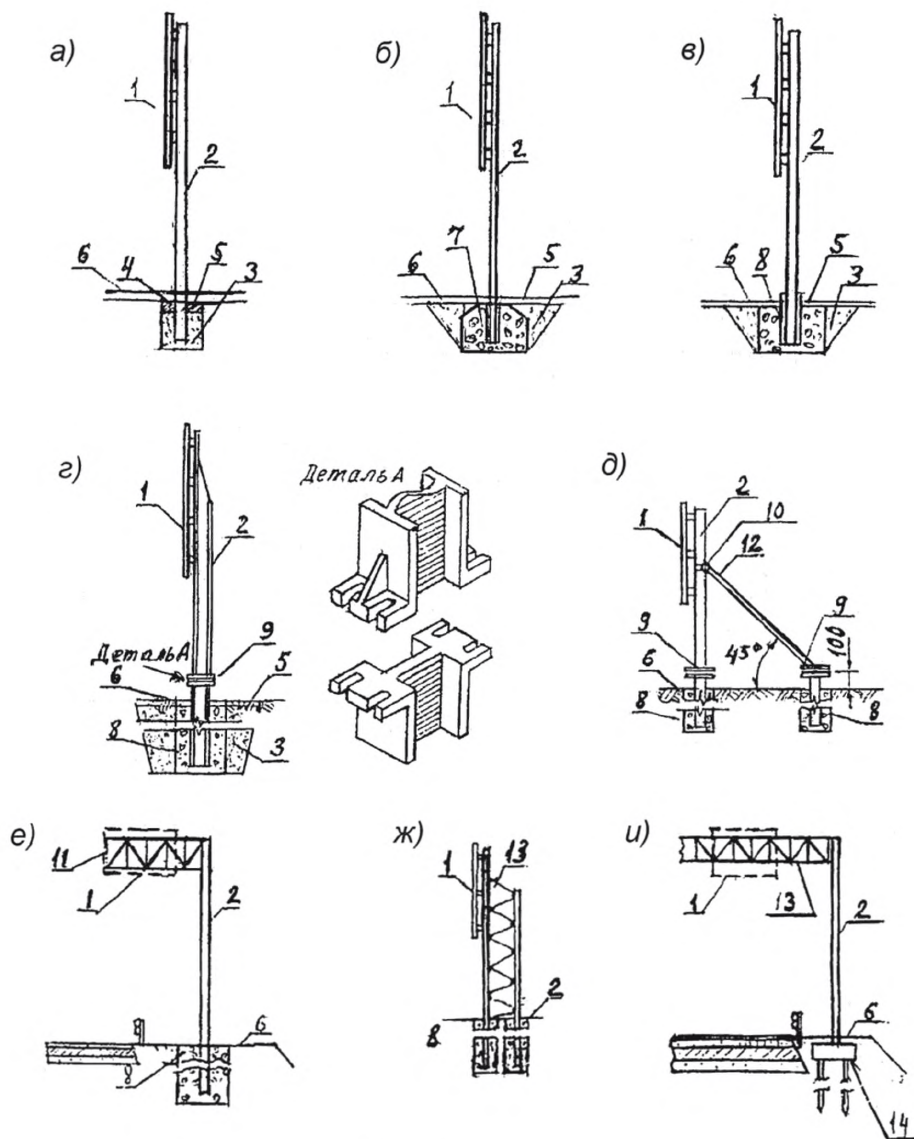
2 В проектах могут быть предусмотрены другие способы уменьшения сопротивления стоек и снижения инерционных перегрузок, действующих на пассажиров автомобилей при наездах автомобилей на опоры дорожных знаков, например, устройство отверстий в стойках (см. *б*) рисунок 2) или надрезов стоек (см. *в*) рисунок 2).

4.10 Деревянные стойки дорожных знаков изготавливают из лесоматериалов хвойных пород. Нижнюю часть опоры, расположенную в фундаменте, покрывают горячим битумом на длину 1,7 м от нижнего края торца стойки, кроме стоек длиной 3,5 м, для которых этот размер должен быть равен 1,4 м в соответствии с требованиями ГОСТ 22245 и ГОСТ 25458.

4.11 Верхнюю (надземную) часть стойки покрывают стойкими к воздействию климатических факторов лакокрасочными материалами белого цвета.

Качество нанесения защитного слоя должно отвечать требованиям ГОСТ 24404 для класса покрытия V.

4.12 Стойки дорожных знаков, изготовленные из дерева, должны иметь размеры (длина стойки, длина и ширина поперечного сечения, диаметр поперечного сечения, диаметр ослабленного поперечного сечения), нормируемые в ГОСТ 25458.



1 – щит дорожного знака; 2 – стойка; 3 – грунтовая засыпка; 4 – слой цементобетонной смеси; 5 – растительный грунт; 6 – поверхность обочины или разделительной полосы; 7 – фундамент из сборных железобетонных блоков; 8 – фундамент из монолитного цементобетона; 9 – фланцевое соединение; 10 – шарнир; 11 – кронштейн; 12 – подкос; 13 – ферма; 14 – свайный ростверк

Рисунок 1

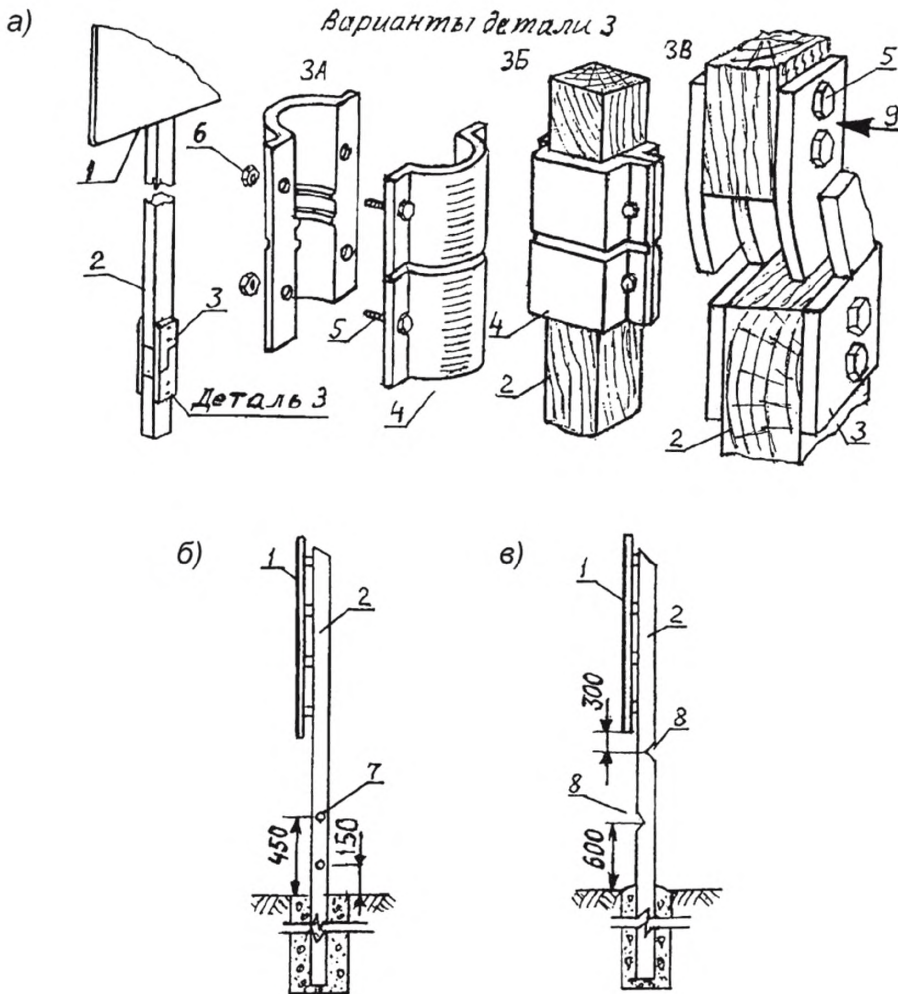


Рисунок 2

4.13 Стойки дорожных знаков, изготовленные из железобетона должны соответствовать требованиям ГОСТ 25459.

4.14 Железобетонные стойки изготавливают на заводе из бетона, класс которого указан в проектной документации, с применением напрягаемой металлической арматуры.

4.15 Бетон, используемый для изготовления опор дорожных знаков, должен соответствовать требованиям ГОСТ 18105 и ГОСТ 18105.1 в зависимости от установленного в проекте класса бетона по прочности на сжатие.

4.16 Опоры из предварительно напряженного железобетона должны быть составными. В качестве соединительного элемента служат муфты из асбестоцементных труб.

4.17 У стойки дорожного знака, изготовленной из металлопластикового материала, несущим элементом опоры дорожного знака является стальная труба (как правило, 76×2,0 мм), которая впрессовывается в пластиковую трубу (как правило, 83×3,5 мм или 63×3,5 мм). Верхняя часть стойки дорожного знака закрывается пластмассовым колпаком, нижняя – заглушкой, предотвращающей попадание влаги из грунта во внутреннюю полость стойки. Стык пластиковых труб черного и белого цвета защищается декоративным элементом.

4.18 При использовании стоек из металлических или асбестоцементных труб в их верхней части должна быть предусмотрена установка стальных заглушек для предупреждения попадания внутрь труб атмосферных осадков.

4.19 Для защиты металлических стоек от коррозии их поверхность, непосредственно соприкасающуюся с грунтом, обмазывают горячим битумом.

Оцинкованные стойки дорожных знаков не окрашиваются.

4.20 Ригельные опоры, применяемые для установки над проезжей частью щитов указателей направления, выполняются составными из сварных элементов. Опоры могут быть железобетонные прямоугольного сечения, а также из металлических труб. Ригель, соединяющий боковые стойки, изготавливается либо из одной трубы, либо в виде пространственной фермы. К нему крепят щиты дорожных знаков.

4.21 Стойки дорожных знаков, имеющих стандартные типоразмеры, вкапывают в грунт на глубину не менее 1,2 м. При заглублении стойки в грунт менее чем на 1,2 м, для обеспечения большей устойчивости вокруг нее устраивают кольцо из монолитного бетона или сборных элементов. Под стойкой устраивают

основание из бетона класса В3.5 толщиной не менее 150 мм. В пучинистых грунтах стойки нужно вкапывать на глубину промерзания.

4.22 В качестве фундамента дорожных знаков могут использоваться готовые бетонные блоки.

Опоры знаков с деревянными стойками могут устраиваться без фундаментов.

4.23 Закрепление стоек ригельных опор на фундаментах должно осуществляться посредством анкеров, предусмотренных в конструкциях фундаментов.

4.24 Установка дорожных знаков на ригельных опорах выполняется только с устройством фундаментов из монолитного цементобетона или свайных ростверков.

Работы по возведению монолитных фундаментов проводятся после выкапывания грунта в котловане до отметки нижней грани монолитной плиты.

Устройство котлованов для фундаментов дорожных знаков следует осуществлять в соответствии с имеющейся проектной документацией и чертежами фундаментов.

4.25 Металлические ригели изготавливают из стали марок 09Г2С по ГОСТ 19281 и ГОСТ 19282, ВстЗпс по ГОСТ 10705. Размеры сечений для равнополочных уголков принимают по ГОСТ 8509 и ГОСТ 10704.

4.26 Для армирования фундаментов применяются стальные сетки с арматурой горячекатанной периодического профиля класса А-III по ГОСТ 5781 и обыкновенной арматурной проволокой периодического профиля класса В<sub>р</sub>-I по ГОСТ 6727.

4.27 В фундаментных блоках предусматривают полости стаканного типа, имеющие высоту, указанную в проекте, и предназначенные для установки и омоноличивания в них стоек бетоном.

4.28 Для удобства строповки в подошве фундаментального блока предусматривают две подъемные петли из горячекатанной гладкой арматуры класса А1 по ГОСТ 5781, а в верхней части – два отверстия диаметром 55 мм.



## **СТО НОСТРОЙ 2.25.42-2011**

4.29 Изготовление фундаментных блоков должно производиться в неразъемных формах.

4.30 Верхний обрез фундамента опоры знака выполняют заподлицо с поверхностью присыпной бермы.

4.31 Щиты дорожных знаков устанавливают на полностью смонтированные опоры и закрепляют с помощью узлов крепления.

4.32 Сигнальные столбики, предназначенные для применения на автомобильных дорогах, должны быть изготовлены в виде конструкций, имеющих стандартные формы и размеры, нормируемые в ГОСТ Р 50970.

4.33 Для применения на автомобильных дорогах допускаются конструкции сигнальных столбиков, изготовленные из синтетических материалов, железобетона или дерева.

4.34 На сигнальные столбики следует наносить вертикальную разметку в соответствии с требованиями ГОСТ Р 50970 и закреплять на корпусах столбиков световозвращатели в соответствии с требованиями ГОСТ Р 50971.

4.35 При установке дорожных знаков и сигнальных столбиков в местах выполнения этих работ должны быть установлены необходимые технические средства, предусмотренные в методических рекомендациях «Организация движения и ограждение мест производства дорожных работ» [2] и в «Инструкции по организации движения и ограждению мест производства дорожных работ» ВСН 37-84 [1].

4.36 При планировании работ по установке дорожных и сигнальных столбиков безопасность труда рабочих следует обеспечивать с учетом требований СНиП 12.03 и СНиП 12.04, а организацию строительных работ – с учетом требований СНиП 3.06.03.

## 5 Требования к технологии установки дорожных знаков и опор

5.1 При установке дорожных знаков должны быть выполнены следующие виды работ:

- ограждение места производства работ;
- устройство водопропускных труб в кюветах и присыпных берм на откосах насыпи;
- устройство фундаментов, установка в них стоек, установка консолей или ригелей на стойки (для консольных и ригельных опор), закрепление на опорах щитов дорожных знаков;
- благоустройство территории строительной площадки;
- снятие временных дорожных знаков, ограждающих и направляющих устройств, фонарей и других технических средств организации дорожного движения.

5.2 Перед началом устройства опор дорожных знаков на бермах необходимо выполнить подготовительные работы:

- произвести геодезическую привязку места установки опоры к километровым столбам или другим указанным в проекте точкам, к оси дороги и кромке проезжей части;
- осуществить завозку и складирование железобетонных изделий, строительных материалов, оборудования, инструментов, элементов конструкции дорожного знака;
- уложить водопропускную трубу в кювете;
- подготовить основание под берму;
- выполнить отсыпку грунта на берму и уплотнить его;
- выполнить геодезическую разбивку центров котлованов или пробуриваемых скважин для сооружения фундаментов.

5.3 Определение точного места расположения опоры дорожного знака и границ отсыпаемой бермы выполняют следующим образом:

## СТО НОСТРОЙ 2.25.42-2011

- восстанавливают ось дороги;
- восстанавливают проектную линию по бровке земляного полотна и отмечают ее кольшками с интервалом от 10 до 20 м;
- измеряют стальной лентой (дважды) расстояние от пикета до дорожного знака;
- забивают в полученной точке стальной штырь длиной от 100 до 120 мм;
- перпендикулярно оси дороги от стального штыря стальной лентой измеряют расстояние до центральной оси дорожного знака и забивают по оси временный кольшек;
- размечают очертания бермы согласно разбивочному чертежу с закреплением контуров бермы кольшками, забитыми на расстоянии от 0,5 до 1,5 м от бровки бермы;

- определяют местоположение водопропускной трубы в кювете.

5.4 Разбивку делают на сменный объем работ, а поврежденные в процессе работ разбивочные точки должны быть сразу восстановлены.

5.5 Одиночные стойки дорожных знаков стандартных типоразмеров должны устанавливаться в вертикальном положении в пробуренные ручным или механическим буром скважины диаметром не менее 300 мм или в отрытые котлованы, имеющие поперечное сечение не менее, чем 300×300 мм (см. а) рисунок 1).

5.6 Глубина скважины назначается по проекту, но бурение должно быть выполнено на глубину, меньшую проектной глубины на 30 мм.

5.7 Стойки фиксируются в вертикальном положении с помощью подставок, а пространство между опорами и стенками котлована или скважины постепенно заполняют насыпным грунтом слоями толщиной не менее 300 мм, которые последовательно должны уплотняться трамбованием.

5.8 В верхней части пробуренной скважины или отрытого котлована на уплотненный грунт укладывается слой бетонной смеси (класс бетонной смеси и толщину слоя бетона выбирают в соответствии с проектной документацией).

5.9 По истечении 48 часов после укладки бетонной смеси на поверхность

бетона укладывается растительный грунт, если стойка дорожного знака размещается на присыпной берме, неукрепленной части разделительной полосы или обочины, на откосе насыпи или выемки.

5.10 При установке дорожного знака на тротуаре вместо грунта в верхней части скважины или котлована у стойки дорожного знака должен быть уложен слой песчано-битумной смеси толщиной не менее 50 мм, а затем этот слой должен быть разравнен и уплотнен трамбованием.

#### Примечания

1. Следует избегать устройства возвышающейся над обочиной или тротуарном цокольной части опоры из бетона и других прочных материалов для облегчения механизированной очистки дороги от снега и обеспечения удобства движения пешеходов, особенно людей, имеющих слабое зрение.

2. В исключительных случаях допускается устройство стоек дорожных знаков с возвышающимися над проезжей частью цокольными элементами, но такое возвышение не должно превышать 50 мм, а ширина любой из сторон возвышающегося элемента или его диаметр не должны превышать 500 мм.

5.11 Для устройства опоры дорожного знака, включающей бетонный фундамент, изготавливаемый из монолитного цементобетона, следует выполнить следующие виды работ:

- выкопать котлован на берме;
- укрепить стенки котлована;
- разровнять и уплотнить грунт в котловане;
- уложить слой среднезернистого или крупнозернистого песка на дно котлована, разровнять песок и уплотнить его;
- уложить на песок слой гидроизоляционного материала;
- установить арматурный каркас, закрепив его к основанию;
- разместить по периметру арматурного каркаса опалубку, соблюдая принятое в проекте расстояние от поверхности бетона до арматуры;
- проконтролировать расположение опалубки фундамента опоры с помощью рулетки по ГОСТ 7502;

## СТО НОСТРОЙ 2.25.42-2011

- заполнить опалубку бетонной смесью, параметры которой должны соответствовать требованиям, указанным в проекте;

- обеспечить защиту бетона во время твердения с помощью пленочных материалов, указанных в проекте;

- не менее чем через неделю после укладки бетона проверить прочность бетона методами неразрушающего контроля по ГОСТ 22690.

5.12 При достижении бетоном прочности, указанной в проекте, следует выполнить следующие виды работ:

- удалить защитную пленку;

- разобрать опалубку и удалить ограждающие устройства стен котлована;

- произвести засыпку грунта в котлован с послойным уплотнением грунта слоями толщиной не более 30 см до уровня верхней поверхности фундамента;

- провести с использованием крана медленное опускание опоры в полость фундамента, установить стойку дорожного знака на дно полости и выполнить ее отцентровку с помощью деревянных клиньев, забиваемых между стойкой и стенкой полости;

- проверить с помощью геодезических инструментов, соблюдается ли установленная в проекте отметка верха стойки, и при несоблюдении этой отметки провести новое размещение стойки;

- установить крепление стойки;

- заполнить полость фундамента бетонной смесью, параметры которой указаны в проекте, уплотнить бетон, не вынимая деревянных клиньев;

- не менее, чем через двое суток, удалить деревянные клинья, заполнить места расположения клиньев бетонной смесью, разровнять слой бетона у стойки дорожного знака и нанести защитный слой на поверхность бетона.

5.13 После истечения срока, указанного в проекте, на поверхность ранее уложенного слоя грунта следует уложить новые слои грунта, закрывающие фундамент, затем выполнить их уплотнение и рассыпать на поверхности бермы растительный грунт с семенами травы.

5.14 При установке стоек дорожных знаков, состоящих из стальных труб круглого или прямоугольного сечения (см. в) рисунок 1) вместо устройства полостей в бетоне фундамента можно омоноличивать обсадную стальную трубу, имеющую диаметр или сторону прямоугольного поперечного сечения, превышающую размеры сечения стоек, но выбранную с таким расчетом, чтобы в пространство между стойкой и обсадной трубой можно было бы забивать деревянные клинья, а между клиньями в полость загружать бетонную смесь.

5.15 Обсадная труба должна быть приварена к стальному арматурному каркасу фундамента.

5.16 При использовании стальных составных стоек дорожных знаков, состоящих из двух частей, объединенных в одну конструкцию с помощью болтовых фланцевых соединений (см. з) рисунок 1, деталь А), работу по установке стоек следует выполнять в следующей последовательности:

- оградить место производства строительных работ;
- выкопать котлован;
- провести выравнивание дна котлована и уплотнить грунт котлована;
- уложить на дно слой песка и уплотнить его;
- уложить на слой песка материал, изолирующий бетон от проникания в него воды;
- разместить на изолирующем слое арматурный каркас, контролируя точность его расположения с помощью рулетки по ГОСТ 7502 и геодезических инструментов;
- установить нижнюю часть стойки с устроенной в ее нижней части заглушкой в котлован для предварительной оценки возможности ее размещения;
- проверить точность расположения нижней части стойки по высоте и расположения ее относительно другой, уже устроенной рядом нижней части стойки;
- уложить бетонную смесь толщиной не менее 150 мм в месте располагаемого размещения нижней части стойки;

## СТО НОСТРОЙ 2.25.42-2011

- установить нижнюю часть стойки не менее чем через одни сутки после укладки бетонной смеси;

- проверить возможность обеспечения вертикального положения стойки и выполнить центровку с помощью подставок;

- прикрепить нижнюю часть стойки к арматурному каркасу с помощью сварки;

- установить опалубку;

- уложить бетонную смесь в опалубку и сделать перерыв в работе до набора требуемой по проекту прочности бетона;

- установить верхнюю часть составной стойки на нижнюю и устроить фланцевое соединение двух частей стоек с использованием болтов, гаек и шайб, размеры которых указаны в проекте;

- выполнить закручивание гаек до достижения требуемого в проекте усилия гаечным ключом;

- закрепить на стойке щит дорожного знака;

- засыпать котлован грунтом с его уплотнением;

- нанести на поверхность бермы слой растительного грунта с семенами травы.

5.17 Установка железобетонных блоков фундамента производится на предварительно уплотненную грунтовую поверхность открытого котлована с укладкой под блоки слоя гидроизоляции в соответствии с проектной документацией.

5.18 При планировании строительных работ должно быть выделено место для размещения автомобильного подъемного крана и место для складирования фундаментных блоков. Местоположение подъемного крана по отношению к местам складирования и укладки блоков должно выбираться с таким учетом, чтобы обеспечивалось удобное перемещение блоков, установка их на выделенном участке и возможное смещение блоков при позиционировании соседних блоков фундамента.

5.19 Стойки дорожных знаков устанавливают вручную или с помощью подъемного крана в вертикальное положение, а затем проводят их центровку, позиционирование и временное закрепление к фундаменту с помощью распорных деревянных клиньев.

5.20 При установке дорожных знаков на двух-, трехстоечных опорах после временного закрепления первой стойки устанавливаются и закрепляются вторая, а затем и третья стойки.

5.21 Правильность расположения стоек относительно друг друга уточняется с помощью шаблонов и рулетки, а при выявлении ошибок в расположении стоек проводится корректировка местоположения стоек путем их смещения или изменения угла наклона относительно вертикали.

5.22 Допускаемый угол наклона стоек относительно вертикали не должен превышать  $3^\circ$ .

5.23 После установления расположения стоек в правильном положении, около каждой из них сооружается подставка, предотвращающая смещение стойки во время заполнения полости фундамента бетонной смесью.

5.24 Заполнение пространства между стенками полости и стойками производится бетоном, класс которого указан в проекте (не ниже В15) на всю глубину полости.

5.25 По истечении 48 часов после заполнения полости деревянные клинья должны быть удалены, а на их место уложена бетонная смесь класса В15 и выполнена затирка швов соединения стойки и фундамента цементным раствором.

5.26 Временные подставки у стоек должны быть разобраны не ранее, чем через трое суток после укладки бетонной смеси в полости.

5.27 Если в качестве опор дорожных знаков используются плоские или объемные фермы, состоящие из металлических стоек диаметром 50 – 70 мм и соединяющих их стальных полос шириной от 30 до 40 мм и толщиной от 3 до 5 мм, вначале сооружаются опоры из монолитного цементобетона, в верхних частях которых омоноличиваются анкерные болты и стальная пластина с четырьмя



просверленными отверстиями, через которые эти болты пропущены.

5.28 Стальные фермы изготавливаются в заводских условиях и содержат в своих нижних частях приваренные к стойкам стальные пластины с отверстиями.

5.29 При наложении пластин ферм на пластины фундаментов анкерные болты должны точно проникать через отверстия этих пластин, а закрепление ферм к фундаменту осуществляется с помощью болтов, гаек и шайб.

5.30 Работы по устройству консольных и ригельных опор дорожных знаков следует выполнять в следующей последовательности:

- оградить место сооружения стойки опоры и установить необходимые средства организации движения;

- выполнить разбивочные работы и определить точное место, где должен быть расположен фундамент;

- выкопать котлован до указанной в проекте отметки;

- удалить лишний грунт;

- укрепить откосы котлована;

- произвести разравнивание грунта на дне котлована и выполнить уплотнение грунта;

- уточнить места расположения свай проведением измерений с помощью рулетки по ГОСТ 7502;

- установить копер или вибропогружатель в требуемое положение и осуществить последовательную забивку нескольких свай или погружение их в грунт котлована на указанную в проекте величину;

- удалить копер или вибропогружатель;

- расчистить от обломков бетона концы железобетонных свай, выступающих над дном котлована на высоту, установленную в проекте;

- уложить слой гидроизоляции на дно котлована в месте сооружения железобетонной плиты фундамента;

- установить на дно котлована изготовленный на заводе арматурный каркас железобетонной плиты;

- соединить с помощью сварки арматуру свай и каркаса, проверяя при этом точность требуемого позиционирования стальных анкеров, к которым затем будет закрепляться стальная стойка;

- установить опалубку плиты фундамента, контролируя расстояние между опалубкой и арматурой;

- заполнить опалубку бетонной смесью, характеристики которой указаны в рабочем проекте или в технических условиях на устройство такой опоры дорожного знака;

- выполнить виброуплотнение бетонной смеси;

- очистить выступающие над поверхностью плиты анкера от остатков бетонной смеси, если они не были закрыты перед укладкой бетона тканевыми или пленочными материалами;

- нанести защитный слой бетона методом распыления или накрыть плиту полиэтиленовой пленкой (при наличии рекомендаций, изложенных в проекте);

- по истечении указанного в проекте срока готовности бетонированной конструкции фундамента к ее дальнейшему использованию следует проконтролировать прочность бетона методами неразрушающего контроля по ГОСТ 22690, и при отсутствии отступлений от изложенной в проекте или технических условиях технологии необходимо выполнить земляные работы (засыпка котлована грунтом с разравниванием и уплотнением грунта, распределение на берме растительного слоя, содержащего семена травы);

- выполнить монтаж стойки (стоек) с использованием крана, постепенно опуская стойку сверху вниз таким образом, чтобы анкерные болты плиты фундамента проникали в отверстия, предусмотренные в пластине фланцевого соединения стойки;

- проверить с помощью отвеса вертикальность расположения стойки и зафиксировать стойку в требуемом положении с помощью подставок;

- установить на болты шайбы и выполнить пробное закручивание гаек, контролируя вертикальное положение стойки (при отклонении стойки при

## **СТО НОСТРОЙ 2.25.42-2011**

закручивании гаск следует поднять стойку и установить между пластинами фланцевого соединения прокладки из нержавеющей стали или разместить между пластинами фланцевого соединения шайбы на анкерные болты;

- провести окончательную установку стойки и затянуть болты на анкерных стержнях до усилия, указанного в проекте или в технических условиях (аналогичным способом следует установить и вторую стойку, контролируя с помощью стальной ленты расстояние между точками крепления фермы к стойкам);

- доставить ферму к месту устройства опоры дорожного знака, поднять ее с использованием крана над стойками, а затем постепенно опустить ферму, добиваясь совпадения монтажных отверстий на фермах и стойках;

- закрепить ферму к стойкам с помощью сварки или болтовыми креплениями;

- прикрепить щиты дорожных знаков к ферме;

- освободить строительную площадку от строительного мусора и машин;

- удалить ограждение строительной площадки.

## **6 Требования к технологии установки сигнальных столбиков**

6.1 При установке сигнальных столбиков на земляном полотне новой строящейся автомобильной дороги или на устроенной при реконструкции дороги новой обочине всю необходимую работу следует выполнять в следующей последовательности:

- осмотреть место производства работ и выявить участки с неудовлетворительным состоянием обочины;

- подготовить строительную площадку для выполнения работ;

- провести разбивочные работы;

- подвезти и провести складирование сигнальных столбиков;

- установить сигнальные столбики;

- выполнить отделочные работы;
- снять ограждения на строительной площадке.

6.2 В процессе осмотра места производства работ должны быть обозначены участки с ненормативными поперечными уклонами обочины, а также участки, на которых в соответствии с проектом должна быть сделана подсыпка грунта у бровки земляного полотна, засыпка ям или срезка возвышенных частей обочины.

6.3 Подготовка строительной площадки к проведению работ должна быть начата с ограждения места производства работ.

6.4 После ограждения места производства работ следует выполнить предварительные разбивочные работы по установлению положения оси дороги и бровки земляного полотна.

6.5 Ось дороги размечают краской с использованием рулетки по ГОСТ 7502, а положение бровки земляного полотна размечают колышками, забитыми в грунт.

По положению колышков определяют места, где необходимо выполнить досыпку грунта.

6.6 После установления мест, где необходима укладка нового грунта, его подвозят к месту работ самосвалами, разгружают по частям в разных местах обочины, а затем производят разравнивание грунта и выравнивание всей поверхности укрепленной обочины с использованием автогрейдера или бульдозера.

6.7 Выравнивание поверхности укрепленной обочины должно быть выполнено с соблюдением ее нормативного поперечного уклона.

6.8 После досыпки грунта и выравнивания поверхности обочины следует уплотнить грунт катком для достижения требуемого уплотнения по СТО НОСТРОЙ 2.25.23, а затем вторично восстановить местоположение бровки земляного полотна в местах досыпки грунта и заново забить колышки в грунт.

6.9 На кривых в плане расстояние между колышками следует принимать равным одной десятой от расстояния между сигнальными столбиками, нормируемого в ГОСТ Р 52289, а на прямолинейных в плане участках – от 10 до 20 м.

6.10 На следующем этапе подготовительных работ устанавливают местопо-

## СТО НОСТРОЙ 2.25.42-2011

ложение осевой линии, по которой будут размещаться сигнальные столбики.

### Примечания

1. В соответствии с требованиями ГОСТ Р 52289 сигнальные столбики устанавливают на расстоянии 0,35 м от бровки земляного полотна, но при этом расстояние от края проезжей части до сигнального столбика должно быть не менее 1,0 м.

2. В процессе выполнения подготовительных работ необходимо проверить, есть ли возможность соблюсти эти требования, и в случае необходимости следует осуществить досыпку грунта, увеличив ширину обочины.

3. Нормируемые в ГОСТ Р 52289 расстояния 0,35 и 1,0 м указывают ширину каждой из полос, оставляемых без каких-либо препятствий, как за сигнальными столбиками, так и перед ними, и поэтому положение осевой линии, по которой должны быть установлены столбики, следует определять с учетом места расположения оси корпуса столбика относительно тыльной к проезжей части стороне сигнального столбика.

6.11 После установления места расположения осевой линии следует определить точки, в которых эти столбики должны быть установлены.

6.12 Разбивку местоположения точек следует выполнять, начиная с любого из концов участка производства работ. Расстояние между столбиками необходимо принимать в соответствии с проектной документацией.

6.13 В каждой точке, в которой должен быть установлен сигнальный столбик, следует забить временный деревянный колышек.

6.14 Строительно-монтажные работы по установке сигнальных столбиков следует выполнять в следующей последовательности:

- центровка оси механического бура над колышком;
- удаление колышка и опускание бура до уровня земли;
- бурение скважины механическим буром на глубину, меньшую проектной на 30 мм, с извлечением грунта;
- размещение шнура по ГОСТ 29231 на забитых в грунт стойках для контроля требуемого возвышения сигнальных столбиков над поверхностью обочины;
- пробное опускание сигнального столбика в скважину для контроля необходимого возвышения столбика по шнуру и, при необходимости, добуривание скважины ручным буром или засыпка в скважины грунта с его тщательным уплотнением.

см;

- установка анкера в нижнее отверстие на корпусе столбика (при использовании конструкции столбика с анкером);

- погружение корпуса сигнального столбика на дно скважины с соблюдением обязательных требований по расположению световозвращателей относительно оси дороги, нормируемых в ГОСТ Р 50970 (положение столбиков по отношению к вертикали контролируют при помощи отвеса);

- засыпка грунта в полость между сигнальным столбиком и стенкой скважины и уплотнение грунта с последующим выравниванием поверхности грунта и переброской излишков грунта на обочину или в контейнер.

6.15 В зависимости от конструкции сигнальных столбиков технология погружения столбика в грунт и его закрепления в грунте может изменяться.

6.16 Пустотелые сигнальные столбики, изготовленные из полиэтилена высокой плотности, устанавливают в скважину по технологии, описанной выше, но диаметр скважины назначают не менее, чем длина анкерного устройства.

6.17 Подобные же столбики можно монтировать на заглубленных в грунт опорных частях, изготовленных из металла и композитных материалов

6.18 При устройстве сигнальных столбиков, имеющих заглубленные в грунт опорные части, после пробуривания скважин, извлечения грунта и уточнения высотного расположения столбика пробным опусканием корпуса столбика, соединенного с опорной частью, в скважину, следует выполнять работу по закреплению опорной части столбика в грунте, используя для этого бетонную смесь, класс которой указан в проекте.

6.19 Следует тщательно контролировать расположение опорной части сигнального столбика, так как малейшее изменение положения основания может привести к нарушению его вертикального положения.

6.20 Отделочные работы при установке сигнальных столбиков включают:

- разравнивание и удаление излишков грунта с обочины;
- выглаживание поверхности насыпи у бровки земляного полотна с уплотне-

нием грунта вибратором;

- очистку поверхности столбика от грязи;
- удаление мусора, снятие и перемещение шнура и кольшков.

6.21 После выполнения отделочных работ все ограждающие устройства должны быть сняты, а строительные машины и рабочие должны покинуть место работ.

## **7 Контроль качества работ**

7.1 Все материалы, поступающие на объект, должны отвечать требованиям соответствующих стандартов и рабочих чертежей.

До начала проведения работ поступившие на объект материалы должны быть подвергнуты входному контролю. Входной контроль проводится с целью выявления отклонений от этих требований.

7.2 К поступившим на объект изделиям и материалам (стойки, сигнальные столбики, фундаменты, знаки, крепежные изделия) должен быть приложен сопроводительный документ (паспорт), в котором указываются наименование материала, номер партии и количество материала, содержание вредных компонентов и примесей, дата изготовления.

7.3 Контроль геометрических размеров опор и сигнальных столбиков следует выполнять:

- длина, ширина, высота – рулеткой по ГОСТ 7502;
- ширина граней стоек прямоугольного сечения – металлической линейкой;
- диаметр стоек дорожных знаков и сигнальных столбиков круглых профилей – штангенциркулем по ГОСТ 166.

7.4 Прямолинейность профиля опор из дерева следует определять посредством поверочной плиты и металлической линейки.

7.5 Глубину проникновения антисептиков в древесину определяют по ГОСТ 20022.6.

7.6 В процессе установки дорожных знаков необходимо проводить операционный (технологический) контроль качества работ.

При операционном контроле надлежит проверять соответствие выполнения основных производственных операций требованиям, установленным строительными нормами и правилами, рабочим проектом и нормативными документами.

Примерная форма заполнения схемы операционного контроля качества работ приведена в таблице 1.

Т а б л и ц а 1 – Виды и способы операционного контроля качества работ

Наименование операций, подлежащих контролю	Предмет, состав и объем проводимого контроля, предельное отклонение	Способы контроля	Время проведения контроля	Кто контролирует
Разметка центров котлованов под элементы обстановки	- глубина ям до $\pm 20$ мм - смещение оси в плане $\pm 10$ мм;	Измерительный шаблон	Каждый котлован	Прораб Геодезист
Устройство присыпных берм	- ширина бермы по верху и низу $\pm 15$ см; - крутизна откосов 10 %	- « -	Каждая берма	- « -
Установка дорожных знаков	- высота нижней кромки щита $\pm 1,0$ см (на каждый 1 м ширины шага) - высота стойки над поверхностью дороги не более 2,5 м	- « -	Каждый знак	- « -

7.7 Операционный контроль при установке дорожных знаков должен осуществляться систематически, от начала и до полного завершения работ.

7.8 При установке дорожных знаков в соответствии со СНиП 3.01.01 и ГОСТ Р 52289 следует проверять:

- соблюдение размеров бермы в плане и в профиле;
- толщину отсыпаемых слоев грунта;
- соблюдение размеров котлована под фундамент;
- точность установки стойки и крепления знака.



## СТО НОСТРОЙ 2.25.42-2011

7.9 При установке дорожных знаков на ригельных опорах следует контролировать:

- глубину котлована фундамента;
- требуемую последовательность работ;
- вертикальность положения опор;
- правильность технологической последовательности выполняемых операций по установке опоры знака и щита знака;
- оборудование места производства работ необходимыми дорожными знаками, элементами ограждения, временной разметкой и другими элементами инженерного обустройства, предусмотренными проектом.

7.10 При установке сигнальных столбиков следует контролировать:

- глубину скважины;
- высоту расположения сигнальных столбиков;
- вертикальность положения сигнальных столбиков;
- оборудование места производства работ техническими средствами организации дорожного движения.

7.11 Допускаемые величины отклонений основных размеров при установке элементов обстановки дорог:

- обозначения центров котлованов фундамента –  $\pm 1$  см;
- глубина котлована фундамента –  $\pm 2$  см;
- высота нижней кромки щита знака на каждый метр ширины шага –  $\pm 1$  см;
- высота сигнального столбика –  $\pm 1$  см;
- глубина скважины –  $\pm 2$  см;
- расстояние между столбиками –  $\pm 10$  см.

7.12 Приемочный контроль следует выполнять по окончании работ по установке дорожных знаков и сигнальных столбиков.

Выполненные работы должны быть приняты по акту, к которому прилагают:

- общий журнал работ;
- исполнительную схему с, допущенных в процессе строительства отклоне-

ниями от проекта;

- паспорта на используемые конструктивные элементы технических средств организации дорожного движения.

На строительном объекте следует вести Общий журнал работ, Журнал автомобильного надзора проектной организации и Оперативный журнал геодезических работ.

## **Библиография**

- [1] Инструкция по организации движения и ограждению мест производства дорожных работ (ВСН 37-84) / Минавтодор РСФСР. – М.: «Транспорт», 1985
- [2] Организация движения и ограждение мест производства дорожных работ (методические рекомендации) / Институт Проблем Безопасности Движения. – М.: МАДИ, 2009
- [3] Порядок разработки и утверждения проектов организации дорожного движения на автомобильных дорогах. В «Сборнике нормативных актов, регулирующих деятельность дорожных организаций и Госавтоинспекции в сфере безопасности дорожного движения». М.: ФГУП «РОСДОРНИИ», 2007

---

УДК 625.746.53

ОКС 91.080.10

Вид работ 25.7 по приказу Минрегиона России от 30 декабря 2009 г. № 624.

Ключевые слова: знак дорожный, стоечная опора, ригельная опора, сигнальный столбик

---

Издание официальное  
Стандарт организации  
**Автомобильные дороги**  
**УСТРОЙСТВО ОБСТАНОВКИ ДОРОГИ**  
**Часть 1**

**Установка дорожных знаков и сигнальных столбиков**  
**СТО НОСТРОЙ 2.25.42-2011**

---

Тираж 400 экз. Заказ №311/07/12

---

*Подготовлено к изданию в ООО Издательство «БСТ»  
107996, Москва, ул. Кузнецкий мост, к. 688; тел./факс: (495) 626-04-76; e-mail: bstmag.online@gmail.com  
Отпечатано в типографии «Интеллект»*