

ГОСУДАРСТВЕННЫЙ КОМИТЕТ
ПО ГРАЖДАНСКОМУ СТРОИТЕЛЬСТВУ И АРХИТЕКТУРЕ
ПРИ ГОССТРОЕ СССР

ТИПОВЫЕ КОНСТРУКЦИИ И ДЕТАЛИ ЗДАНИЙ И СООРУЖЕНИЙ

**ИНДУСТРИАЛЬНЫЕ
СТРОИТЕЛЬНЫЕ ИЗДЕЛИЯ
ДЛЯ ГРАЖДАНСКОГО СТРОИТЕЛЬСТВА**

РАБОЧИЕ ЧЕРТЕНИ

СЕРИЯ ИИ-08-05
КРУПНЫЕ СТЕНОВЫЕ БЕТОННЫЕ БЛОКИ

СЕРИЯ ИИ-03-04
ГИПСОБЕТОННЫЕ И ЛЕГКОБЕТОННЫЕ ИЗДЕЛИЯ

АЛЬБОМ 90
БЛОКИ НАРУЖНЫХ И ВНУТРЕННИХ СТЕН И ГИПСОБЕТОННЫЕ
ПЕРЕГОРОДКИ ДЛЯ ДЕВЯТИЭТАЖНЫХ ЖИЛЫХ ДОМОВ.

8542
~~ИИ-08-05~~ 1-17

Москва-1968г.

Госстрой СССР
ЦЕНТРАЛЬНЫЙ ИНСТИТУТ ТИПОВОГО ПРОЕКТИРОВАНИЯ
Свердловский филиал
620062, г.Свердловск-52, ул.Генеральская, 3а
Заказ № 3291 Инв.№ Р543 тираж 80
Сдано в печать 19.09 1988г. цена 1-48

**ГОСУДАРСТВЕННЫЙ КОМИТЕТ
ПО ГРАЖДАНСКОМУ СТРОИТЕЛЬСТВУ И АРХИТЕКТУРЕ
ВРН ГОССТРОЕ СССР**

ТИПОВЫЕ КОНСТРУКЦИИ И ДЕТАЛИ ЗДАНИЙ (И СООРУЖЕНИЙ)

**ИНДУСТРИАЛЬНЫЕ
СТРОИТЕЛЬНЫЕ ИЗДЕЛИЯ
ДЛЯ ГРАЖДАНСКОГО СТРОИТЕЛЬСТВА**

РАБОЧИЕ ЧЕРТЕЖИ

**СЕРИЯ ИИ-03-05
КРУПНЫЕ СТЕНОВЫЕ БЕТОННЫЕ БЛОКИ**

**СЕРИЯ ИИ-03-04
ГИПСОБЕТОННЫЕ И ЛЕГКОБЕТОННЫЕ ИЗДЕЛИЯ**

**АЛЬБОМ 90
БЛОКИ НАРУЖНЫХ И ВНУТРЕННИХ СТЕН И ГИПСОБЕТОННЫЕ
ПЕРЕГОРОДКИ ДЛЯ ДЕВЯТИЭТАЖНЫХ ЖИЛЫХ ДОМОВ.**

**РАЗРАБОТАНЫ
ЦНИИЭП жилища Государственного комитета
по гражданскому строительству и архитектуре
вн-и Госстрое СССР**

**УТВЕРЖДЕНЫ И ВВЕДЕНЫ В ДЕЙСТВИЕ
Государственным комитетом по гражданскому
строительству и архитектуре
вн-и Госстрое СССР
19 апреля 1966г. приказ №57**

**ЦЕНТРАЛЬНЫЙ ИНСТИТУТ ТИПОВЫХ ПРОЕКТОВ
Москва-1966г.**

	МАРКА	Лист	Стр.
С О Д Е Р Ж А Н И Е		24-23	2-4
Н О Я С И Н О Я Б Л Ъ Н А Я З А П И С К А		14-05	5-9

Б Л О К И Н А Р У Ж Н Ы Х С Т Е Н

К р о с т о в о ч н ы е б л о к и

длина 1190 мм - НМС-2С-4			
НМС-2С	4,2	14,12	
НМС-2С-6			

1590 мм - НМС-4С-4			
НМС-4С	3,4	13,14	
НМС-4С-6			

1790 мм - НМС-8С-4			
НМС-8С	5,6	15,16	
НМС-8С-6			

У Р А В Н Ы Е - НМС-5С-4			
НМС-5С	7,8	17,18	
НМС-5С-6			

П л я с н ы е б л о к и

У Р А В Н Ы Е - НМ-8С-4п	9,10,13	19,20,23	
НМ-8Сп	9,10,14	19,20,24	
НМ-8С-6п	9,10,15	19,20,25	

НМ-8С-4А	11,12,13	21-23	
НМ-8СА	11,12,14	21,22,24	
НМ-8С-6А	11,12,15	21,22,25	

СТАНОВЫЕ АГРО-
СОФЕРНЫЕ БЛОКИ
СЕРИЯ
ИИ-03-06

С О Д Е Р Ж А Н И Е

МАРКА	Лист	Лист
-	90	91

	Марки	Лист.	Стр.
Цокольные блоки			
высотой 1480 длиной 1590мм	НМ-42Б-4	16,17,18,19	25-29
	НМ-42Б	16,17,18,20	26-28,30
Параллельные блоки			
длиной 1180мм	НМ-75-4		
	НМ-75	21,22	31,32
	НМ-75-6		
длинной 1580мм	НМ-76-4		
	НМ-76	23,24	33,34
	НМ-76-6		
угловые	НМ-77-4П		
	НМ-77п	25,26	35,36
	НМ-77-6П		
	НМ-77-4Л		
	НМ-77л	27,28	37,38
	НМ-77-6Л		

Блоки внутренних стен

Вертикальные блоки длиной 2390мм	ВМС-1с	29,30	40,41
• 1190 •	ВМС-1рс	31,32	42,43
• 2390 •	ВМС-1вс	33,34	44,45
• 990 •	ВМС-4	35,36	46,47
• 990 •	ВМС-4с	37,38	48,49
• 1590 •	ВМС-5с	39,40	50,51
Вертикальный блок лестничной клетки длиной 590	ВМС-5Б	41,42	52,53

Стеновые лестничные бетонные блоки	Содержание		Марка	лист	Лист
			-	90	с2

	МАРКА	Лист	
Вертикальный блок для лифта	Данной 1590 мм ВМС-5Г	43,44	54,55
Вентриационный блок	" 1190 " ВМС-28А	45,46,47	56-58
Электротехнический блок	" 2390 " ВМ-62НС	48,49	59,60
Горизонтальный блок	" 1080 " ВМ-10А	50,51	61,62
Горизонтальный блок лестничной клетки	" 2780 " ВМ-67	52,53	63,64
Горизонтальный блок (перемычка)	" 3180 " ВМ-70	54,55	65,66
Сантехнический блок	" 790 " ВМС-27Б	56-61	67-72

Гипсобетонные перегородки

Гипсобетонная перегородка заводского изготовления данной 1260 "	ПР-11Б	62	74
Гипсобетонная перегородка постробного изготовления данной 1260 "	ПР-14БА	63	75
Деревянный реечный каркас. Детали перегородок.		64	76

А. Ивочкин
 Б. Шакин
 А. Должин
 И. Каминская
 А. Ивочкин
 А. Шакин
 А. Должин
 И. Каминская

ОТДЕЛ
 ПРОЕКТНЫХ
 РАБОТ

ЦНИИ
 ЖИЛИЩА

Стеновые легкобетонные блоки	СОДЕРЖАНИЕ			МАРКА	Лист	Лист
				-	90	93
Серия ИИ-03-05						

ПОЯСНИТЕЛЬНАЯ ЗАПИСКА

Рабочие чертежи индустриальных строительных изделий, включенные в настоящий альбом, разработаны в соответствии с Номенклатурой изделий, утвержденной постановлением Госкомитета по гражданскому строительству и архитектуре при Госстрое СССР от 19/1-1965 г.

В альбом № 90 включены рабочие чертежи крупных стеновых блоков, дополнительных к КATALOGУ ИИ-03 ч.1, предназначенных для строительства 9-ти этажных жилых домов со стенами из крупных легкобетонных блоков, разработанных применительно к типовым проектам серии I-499А.

На листах 62, 63 и 64 даны чертежи дополнительной гипсо-бетонной перегородки марок ПЧБ и ПЧБА для применения в 9-ти этажных домах со стенами из кирпича и крупных легкобетонных блоков.

Рабочие чертежи блоков разработаны в соответствии со СНиП П-В.1-62, П-В.2-62 и "Указаниями по проектированию железобетонных конструкций из легких бетонов марок 100 и ниже" (СН 279-64).

Чертежи изделий предназначены для обязательного применения при проектировании и строительстве жилых зданий и для производства этих изделий предприятиями строительной промышленности.

Маркировка изделий принята по аналогии с изделиями КATALOGА ИИ-03, ч.1. Внесение изменений в обозначение марок не допускается. Марки изделий проставляются на чертежах, в спецификациях проектов, в заказах заводам-изготовителям и на изделиях.

БЛОКИ НАРУЖНЫХ СТЕН

Изготовление блоков предусмотрено из бетона с объемным весом 1400, 1600 и 1800 кг/м³ на пористых заполнителях /керам-

Стеновые перегородочные блоки
Серия
ИИ-03-05

Пояснительная записка

Альбом № 90
Лист 14

БЛОКИ ВНУТРЕННИХ СТЕН

Изготовление блоков предусмотрено из бетона с объемным весом 1400, 1600, 1800 и 2000 кг/м³. Марки бетона указаны на рабочих чертежах.

Блоки предусмотрены двухрядной разрезки с перевязкой швов, а блоки с вентиляционными каналами приняты высотой 2780 мм и соединяются при монтаже посредством сварки закладных деталей.

Блоки приняты толщиной 30 см. Блок ВМС 28-А с двойным рядом вентиляционных каналов принят толщиной 46 см.

Лицевые поверхности внутренних блоков должны быть гладкими, подготовленными под окраску или оклейку обоями.

X X
X

Армированные периметрные и поясные блоки наружных и внутренних стен изготавливаются из бетонов, в которых обеспечивается сохранность арматуры от коррозии.

Армирование блоков выполняется сварными сетками и каркасами.

Для подъемных петель следует применять арматурную сталь класса А-І, марок В Ст.3 или Вк Ст.3; для закладных деталей — полосовую и уголковую сталь группы марок Ст.3.

Условные обозначения арматурных сталей в рабочих чертежах приняты по СНиП І-В.4-62.

Изготовление каркасов и сеток должно производиться контактной точечной электросваркой в соответствии с требованиями действующих нормативных документов.

Антикоррозийная защита закладных деталей должна выполняться в соответствии со СНиП Ш-В.6-62 и "Временными указаниями по антикоррозийной защите стальных закладных деталей и сварных соединений в крупнопанельных зданиях" СН 206-62, 2-е издание.

Стеновые перегородочные блоки

Альбом АКСР

ПОДСИТЕЛЬНАЯ ЗАПИСЬ

90 ПБ

СЕРИЯ
КМ-03-05

I		2	3	4	5	6	7	
Шлакобетон на гранули- рованном шлаке и маломлин- керном вяжущем	зоны влажности	сухая	-33	-38	-45	-48	-48	-56
		нормаль- ная	-29	-34	-38	-38	-42	-49
		влаж- ная	-25	-30	-34	-34	-38	-48
керам- зитобетон	зоны влажности	сухая	-28	-30	-40	-31	-38	-48
		нормаль- ная	-25	-27	-34	-29	-34	-43
		влажная	-25	-27	-34	-29	-34	-43

Примечания: Указания по применению таблицы см. типовые проекты.

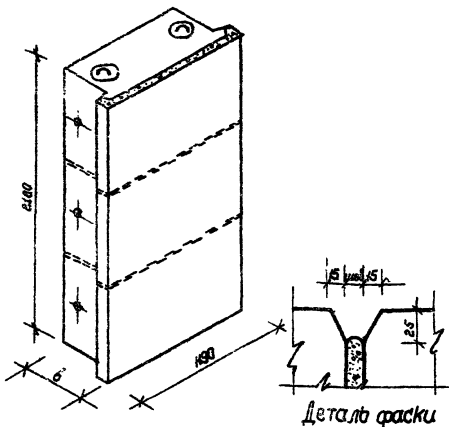
Степные кера-
мзитобетонные блоки
С е р и я
ИМ - 03 - 05

Пояснительная записка

Листов 90
Лист 05

ИИ-83-05
ААБ60М 90

БЛОКИ НАРУЖНЫХ СТЕН



Марка бетона „100“

Толщина стенок		Марка блока		Объем		Вес блока			WN арм. элемент	Вес блока
				м ³	кг.	1400	1600	1800		
мм	мм	МНС-2С-4	МНС-2С-4	МНС-2С	МНС-2С	МНС-2С-6	МНС-2С-6	МНС-2С-6	МНС-2С-6	МНС-2С-6
40	23 P.	0.822	0.094	0.916	1340	—	—	П-1	6.72	
	42 P.	0.271	0.028	0.299	435	—	—	П-4	2.08	
50	23 P.	1.035	0.094	1.129	1640	1845	—	П-1	6.72	
	42 P.	0.340	0.028	0.368	530	600	—	П-4	2.08	
60	23 P.	1.252	0.094	1.346	1940	2190	2440	П-2	9.64	
	42 P.	0.412	0.028	0.440	635	715	800	П-4	2.08	

Объемный вес фактурного бетона 2000 кг/м³

Стеновые мелко-
бетонные блоки.
Серия
ИИ-03-05

ПРОСТЕНОЧНЫЙ БЛОК

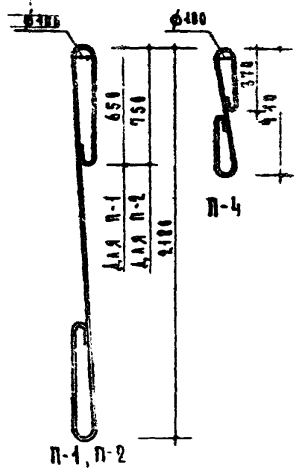
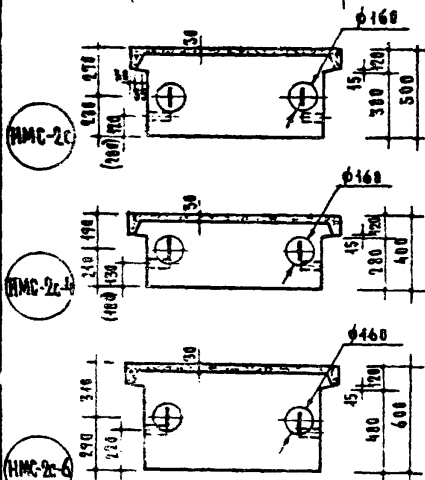
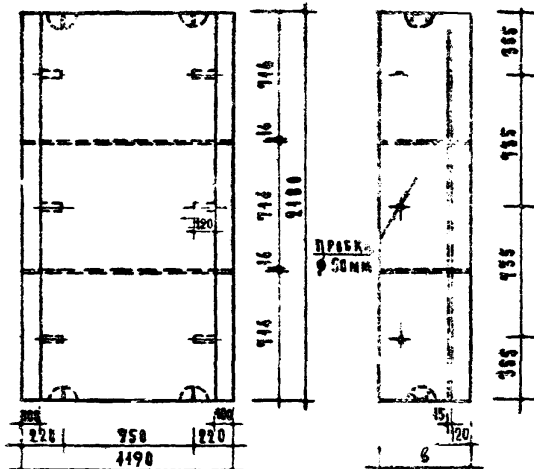
Марка:
МНС-2С-4
МНС-2С
МНС-2С-6

Кубометр
90

лист
1

8543

12



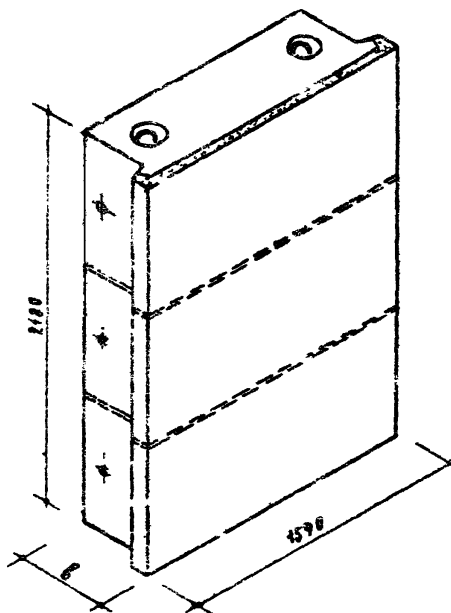
В скобках - привязка пробок
для установки сваренных перепасов.

МАРКА СТАЛЬ	Ø мм	С мм	ВЕС КГ
Х-1	12 АІ	3780	3.36
П-2	14 АІ	5990	4.82
П-4	10 АІ	1680	1.64

Стальные ленты
Блочный блок
Серия
ИИ-03-05

ПРОСТЕНОЧНЫЙ БЛОК

МАРКА	АББЕВИАЦИЯ	КЛАС
НМС-2С-4	90	2
НМС-2С		
НМС-2С-6		



МАРКА БЕТОНА 400

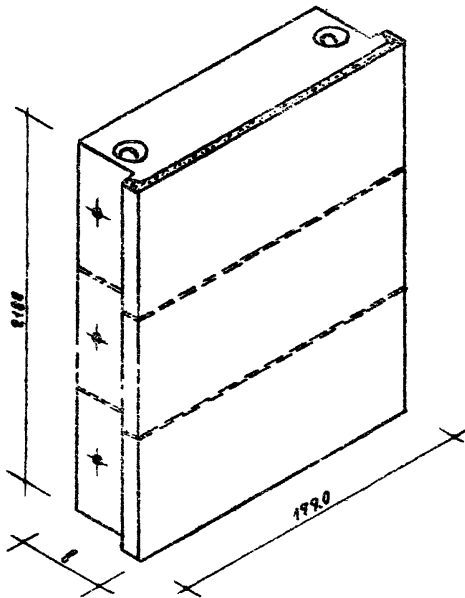
ТАБЛИЦА ПОКАЗАТЕЛЕЙ										
ГОТОВАЯ СТЕНА	РАЗРЕЗКА СТЕНА	МАРКА БАВКА	ОБЪЕМ			ВЕС БАВКА			НН АРМ. СТАВКА ДЛМ	ВЕС СТАВКА КР
			М ³		КР		ВЕС БЕТОНА			
			ОБЪЕМ БЕТОНА	ОБЪЕМ БАВКА	ОБЪЕМ БАВКА	1400	1600	1800		
40	2 ^П	НМС-4С-4	1.144	0.124	1.262	1840	—	—	Н-1	6.72
	4 ^П	НМС-4РС-4	0.373	0.037	0.412	600	—	—	П-4	2.08
50	2 ^П	НМС-4С	1.448	0.124	1.569	2270	2560	—	Н-2	9.64
	4 ^П	НМС-4РС	0.474	0.039	0.510	740	830	—	П-4	2.08
60	2 ^П	НМС-4С-6	1.950	0.124	1.874	2690	3040	3390	П-3	12.70
	4 ^П	НМС-4РС-6	0.574	0.039	0.610	875	990	1105	П-4	2.08

ОБЪЕМНЫЙ ВЕС ФАКТУРНОГО БЕТОНА 2000 КР/М³

СРЕДНИЕ АРМО-
СТЕРЖНИ БАВКИ
СЕРИЯ
ИИ-03-05

Простеночный блок

МАРКА НМС-4С-4 НМС-4С НМС-4С-6	АЛЮМИН 90	ИНС 3
---	--------------	----------



МАРКА БЕТОНА "100"

ТАБЛИЦА ПОКАЗАТЕЛЕЙ

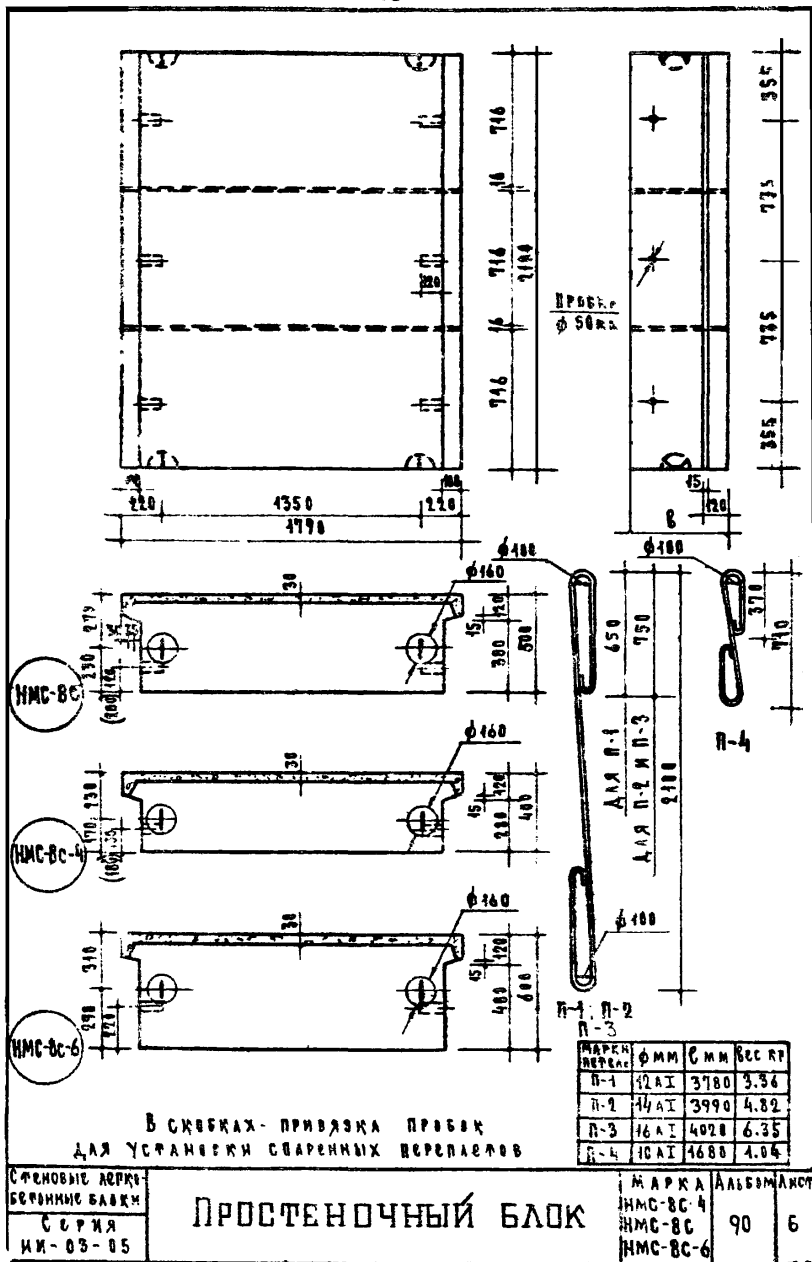
ГОЩИНЕ СРЕДНИ	РАСПОС СРЕДНИ	МАРКА БАВРА	ОБЪЕМ М ³			ВЕС БАВРА КГ			МН АРМ. СТАИИ ЭЛЕМ. КР	ВЕС СТАИИ КР
			ПРОПОР БЕТОНА	ПАРТИИ САЯ	БАВРА	ОБЪЕМНЫЙ ВЕС БЕТОНА				
						1400	1600	1800		
40	2 ^п р	НМС-8С-4	1.303	0.134	1.437	2090	-	-	П-1	6.72
	4 ^п р	НМС-8РС-4	0.426	0.044	0.470	535	-	-	П-4	2.08
50	2 ^п р	НМС-8С	1.653	0.134	1.787	2530	2915	-	П-2	9.64
	4 ^п р	НМС-8РС	0.539	0.044	0.583	845	950	-	П-4	2.08
60	2 ^п р	НМС-8С-6	1.999	0.134	2.133	3065	3465	3865	П-3	12.70
	4 ^п р	НМС-8РС-6	0.652	0.044	0.696	1000	1130	1260	П-4	2.58

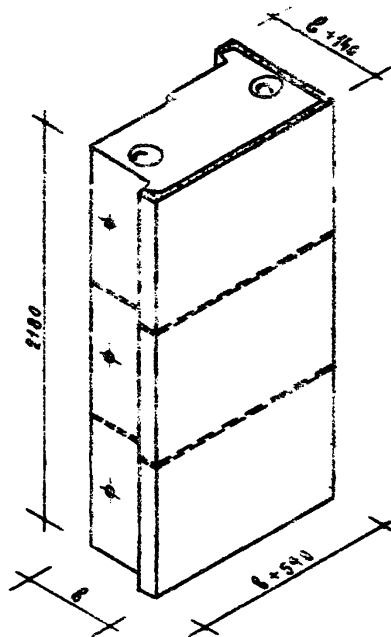
ОБЪЕМНЫЙ ВЕС ФАКТУРНОГО БЕТОНА 2000 КГ/М³

Стеновые легко-
бетонные блоки
СЕРИЯ
ИИ-63-05

ПРОСТЕНОЧНЫЙ БЛОК

МАРКА НМС-8С-4 НМС-8С НМС-8С-6	АВЕРСИИ 90	МАНС 5
---	---------------	-----------



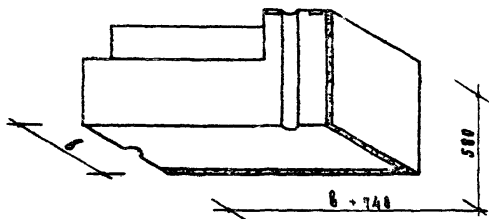


МАРКА БЕТОНА "100"

ТАБЛИЦА ПОКАЗАТЕЛЕЙ

ТОЛЩИНА СТЕНЫ	РАСЧЕТН. СТЕНЫ	МАРКА БАВКА	ОБЪЕМ			ВЕС БАВКА КР			ИИ АРМ. СТАЛ. БАРН. КР	ВАС
			ДЕРЖАТ БЕТОНА	РАСЧЕТН. САРА	БАВКА	ОБЪЕМНЫЙ ВЕС БЕТОНА				
						1400	1400	1800		
41	2СР	НМС-5С-4	0.754	0.106	0.860	4270	—	—	П-1	4.72
	4СР	НМС-5С-4	0.247	0.037	0.284	420	—	—	П-4	2.06
50	2СР	НМС-5С	1.053	0.149	1.172	4710	1925	—	П-1	6.71
	4СР	НМС-5С	0.346	0.042	0.388	570	640	—	П-4	2.08
60	2СР	НМС-5С-6	1.395	0.192	1.527	2245	2495	2775	П-2	5.64
	4СР	НМС-5С-6	0.458	0.046	0.504	735	825	945	П-4	2.08

ОБЪЕМНЫЙ ВЕС ФАКТУРНОГО БЕТОНА 2000 КГ/М³СТЕНОВЫЕ АРКА-
БЕЛОННЫЕ БАВКИСЕРИЯ
ИИ-03-05ПРОСТЕНОЧНЫЙ БЛОК
/УГЛОВОЙ/МАРКА
НМС-5С-4
НМС-5С
НМС-5С-6АЛБОН/АИСТ
90 7



Марка бетона „100“

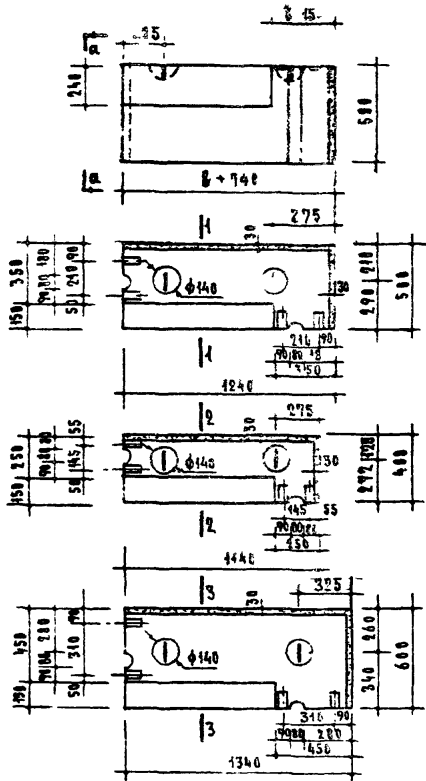
Таблица показателей								
Толщина стенки	Марка блока	Объем м ³			Вес блока кг			Вес с/лам кг
		деревянная стена	фактурная стена	блока	Объемный вес бетона			
					1400	1600	1800	
40	НМ-86-4П	0.201	0.026	0.227	335	—	—	5.89
50	НМ-86Л	0.293	0.030	0.323	470	530	—	6.43
60	НМ-86-6П	0.396	0.033	0.429	620	700	780	7.16

Объемный вес фактурного бетона 2000 кг/м³

Средства для
бетонных блоков
Серия
НН-03-05

Поясний блок

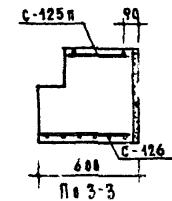
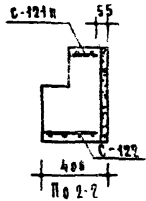
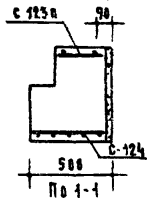
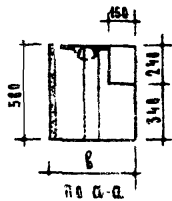
Марка НМ-86-4П НМ-86Л НМ-86-6П	Альбом 90	Лист 9
---	--------------	-----------



ММ-86а

ММ-86-в

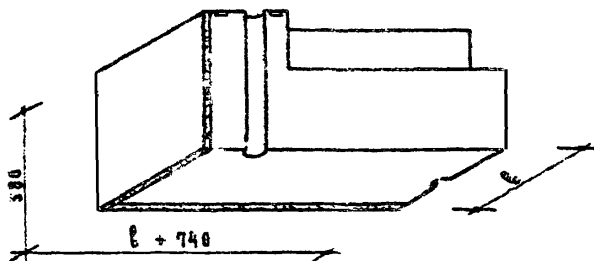
ММ-86-бн



СТЕНЫ ИЗ АСБЕСТОБЕТОННЫХ БЛОКОВ
СЕРИЯ
МН-03-05

ПОЯСНОЙ БЛОК

МАРКА МН-86-4п МН-86б МН-86-6п	АЛЬБОМ 90	Лист 10
---	--------------	------------



МАРКА БЕТОНА 100

ТАБЛИЦА ПОКАЗАТЕЛЕЙ

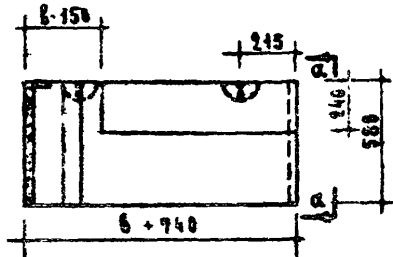
ГОШИНА САЧНИ	МАРКА БАВКА	ОБЪЕМ М ³			ВЕС БАВКА КР			ВЕС СТАЛИ КР
		ФАКТОР БЕТОНА	ФАКТОР БЕТОНА	БАВКА	ОБЪЕМНЫЙ ВЕС БЕТОНА			
					4400	4600	4800	
40	НМ-86-4А	0.204	0.026	0.227	335	—	—	5.89
50	НМ-86А	0.293	0.030	0.323	476	530	—	6.43
60	НМ-86-6А	0.396	0.033	0.429	426	780	780	7.16

ОБЪЕМНЫЙ ВЕС ФАКТУРНОГО БЕТОНА 2000 КР/М³

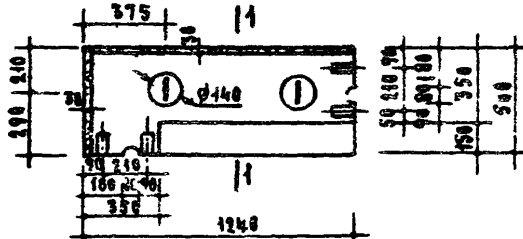
СРЕДНИЕ АЛКР-
БЕТОННЫЕ БЛОКИ
СЕРИЯ
НМ-86-85

ПОЯСНОЙ БЛОК

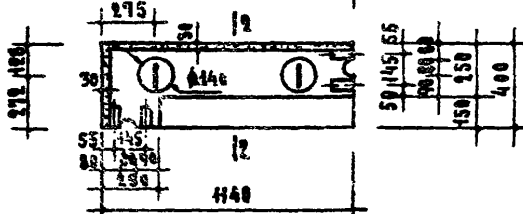
МАРКА НМ-86-4А НМ-86А НМ-86-6А	РАЗМЕР 90	АНСТ 4
---	--------------	-----------



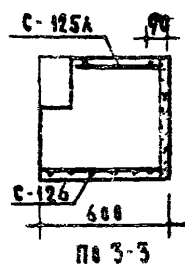
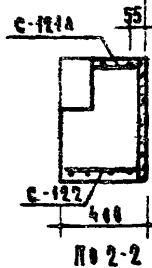
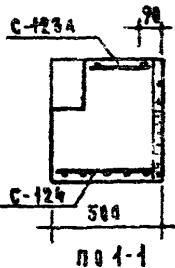
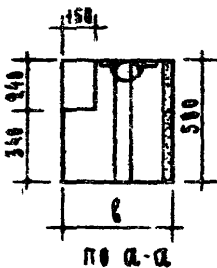
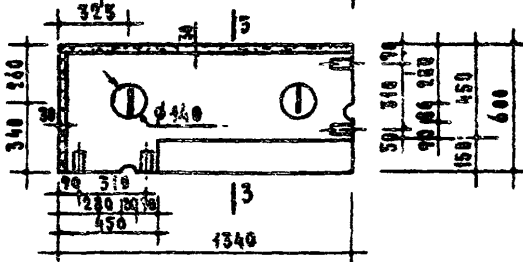
ММ-86А



ММ-86А



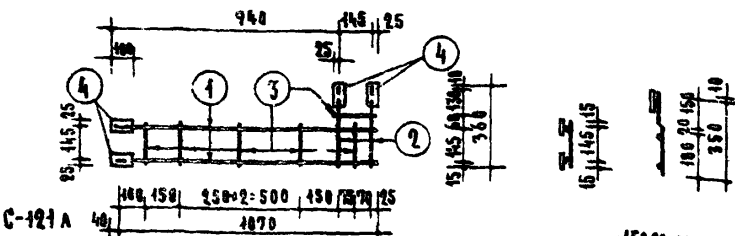
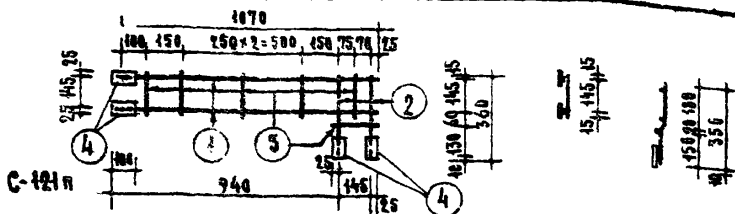
ММ-86А



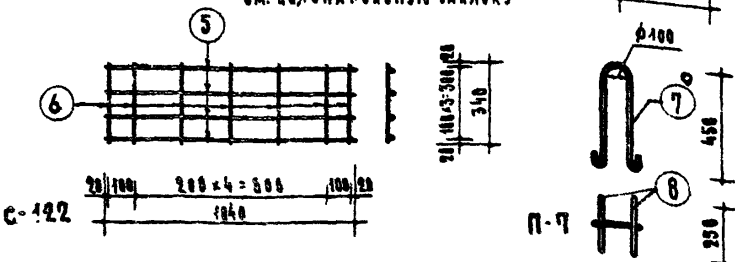
СРЕДНИЕ АЛГО-
РИТМЫ БЛОК
С БРЯ
ММ-83-85

Поясной блок

МАРКА	АЛГОРИТМ	АНСТ
ММ-86-4А	50	10
ММ-86А		
ММ-86-6А		



УКАЗАНИЯ ПО АНТИКОРРОЗИОННОЙ ЗАЩИТЕ ЗАКАЛАННЫХ ДЕТАЛЕЙ СМ. ПОЯСНИТЕЛЬНЫЙ ЗАЯСКУ

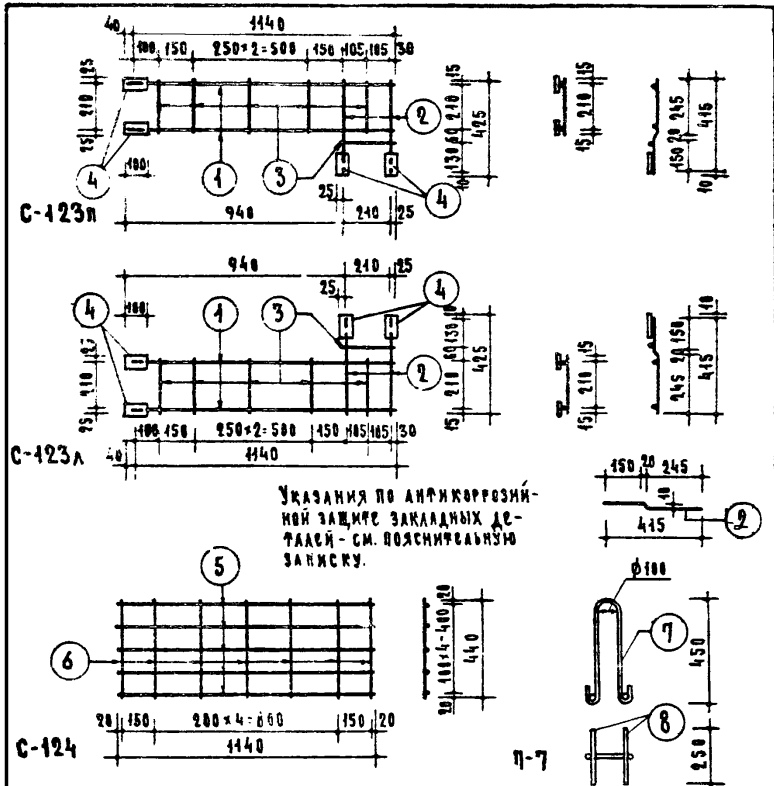


СПЕЦИФИКАЦИЯ СТАЛИ							ВЫБОРКА СТАЛИ							
АРМАТУРНЫЕ ЭЛЕМЕНТЫ	МАРКА	№	Сеч. пов.	На элемент		Вс. кг	ХАРАКТЕРИСТИКА СТАЛИ	Сеч.	Длина	Вс. кг	Общ. кг			
				длина	кол. шт.							сеч.	м	кг
C-121B C-121A	1	1	10AII	1070	2	2.14	1.32	1.32	Класс А I ГОСТ 5781-81 Марка R _{yk} = 2400 Б.Ст.3	—	10AII	2.84	1.75	5.89
		2	10AII	350	2	0.70	0.43	0.43			10AII	3.48	2.16	
		3	5BII	175	6	1.05	0.16	0.16			4BII	2.38	0.24	
		4	5BII	100	4	0.40	0.94	0.94			5BII	5.21	0.80	
C-122	1	5	5BII	1040	4	4.16	0.64	0.64	Класс В I ГОСТ 6727-53 R _{yk} = 5500	4BII	2.38	0.24	5.89	
		6	4BII	340	7	2.38	0.24	0.24			5BII	5.21		0.80
П-7	2	7	10AII	1240	1	1.24	0.77	1.54	"Сталь 3"	—	5BII	0.40	0.94	5.89
		8	10AII	250	2	0.50	0.31	0.62				ГОСТ 183-57	—	

Стеновые авто-
бетонные блоки
СЕРИЯ
ИИ-03-05

**ПОЯСНЫЕ БЛОКИ
АРМАТУРНЫЕ ЭЛЕМЕНТЫ**

МАРКА ИИ-86-4п
ИИ-86-4а
90
13



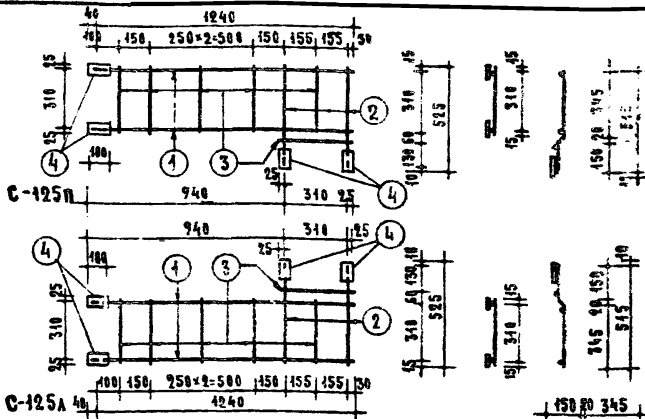
СПЕЦИФИКАЦИЯ СТАЛИ							ВЫБОРКА СТАЛИ						
АРМАТУРНЫЕ ЭЛЕМЕНТЫ	ИМ. ПОЗ.	СЕЧ. ММ	НА ЭЛЕМЕНТ		ВЕС КГ		ХАРАКТЕРИСТИКА СТАЛИ	СЕЧ. ММ	ДЛИНА М	ВЕС КГ	ОБЩИЙ ВЕС КГ		
			ДЛИНА ММ	КОЛ. ЭЛЕМ. ШТ.	КОЛ. ЭЛЕМ. ШТ.	ДАТКА М						ОБЩИЙ	
С-123п С-123а	1	1	Ø10АІ	4140	2	2.28	4.41	4.41	КЛАСС А-І	-	10АІ	3.14	1.92
		2	Ø10АІ	415	2	0.83	0.51	0.51					
		3	Ø5ВІ	240	6	1.44	0.22	0.22	РОССТ 5781-24 К _н = 2400	МАРКА В.С.З	10АІ	3.48	2.16
		4	50x6	100	4	0.40	0.94	0.94					
С-124	1	5	Ø5ВІ	4140	5	5.70	0.88	0.88	КЛАСС ВІ РОССТ 6727-53 R _н = 5500	4ВІ	3.08	0.31	
		6	Ø4ВІ	440	7	3.08	0.31	0.31					
П-7	2	7	Ø10АІ	1240	1	1.24	0.77	1.54	"СТАЛЬ 3" РОССТ 103-57	50x6	0.40	0.94	
		8	Ø10АІ	280	2	0.50	0.34	0.62					

Стеновые и перегородочные блоки

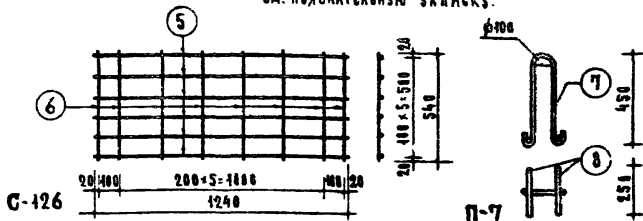
ПОЯСНЫЕ БЛОКИ
АРМАТУРНЫЕ ЭЛЕМЕНТЫ

МАРКА
ИМ-86п
ИМ-86а

АЛЬБОМ ЛИСТ
90 14



УКАЗАНИЯ ПО АНТИКОРРОЗИОННОЙ ЗАЩИТЕ ЗАКАЗНЫХ ДЕТАЛЕЙ СМ. ПОЯСНИТЕЛЬНУЮ ЗАПИСКУ.



СПЕЦИФИКАЦИЯ СТАЛИ								ВЫБОРКА СТАЛИ						
АРМАТУРНЫЕ ЭЛЕМЕНТЫ	МАРКА ШТ.	НМ ПОЗ.	Сеч. ММ	НА ЭЛЕМЕНТ		ВЕС КГ		ХАРАКТЕРИСТИКА СТАЛИ	Сеч. ММ	ДЛИНА М	ВЕС КГ	ОБЩИЙ ВЕС КГ		
				ДЛИНА ММ	КОЛ. ШТ.	ОБЩАЯ ДЛИНА ММ	НА 1 ЭЛЕМ.						ОБЩИЙ	
С 125п С 125А	1		1	φ10АІ	1240	2	2.48	4.53	4.53	Класс А-І ГОСТ 5781-61 Марка R _к = 2400 В.Ст. 3	10АІ	3.54	2.17	7.16
			2	φ10АІ	515	2	1.03	0.64	0.64					
			3	φ5ВІ	340	6	2.04	0.34	0.34					
			4	50x6	100	4	0.40	0.94	0.94					
С 126	1		5	φ5ВІ	1240	6	7.44	1.15	1.15	Класс ВТ ГОСТ 6727-53 R _к = 5500	40x	4.52	0.43	
			6	φ4ВІ	540	8	4.32	0.43	0.43					
			7	φ10АІ	1240	1	1.24	0.77	1.54					
П-7	2		7	φ10АІ	250	2	0.50	0.34	0.68	С-СТАЛЬ 3 ГОСТ 103-59	50x6	0.40	0.94	
			8	φ10АІ	250	2	0.50	0.34	0.68					

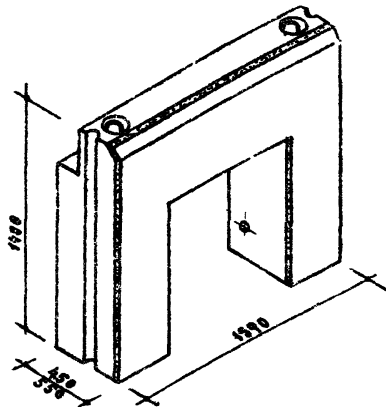
СТЕНОВЫЕ АРМ.-
БЕТОННЫЕ БЛОКИ
СЕРИЯ
ИИ-03-05

ПОЯСНЫЕ БЛОКИ
АРМАТУРНЫЕ ЭЛЕМЕНТЫ

МАРКА
ИИ-86-6п
ИИ-86-6А

АВВВМ
90

АНОТ
15



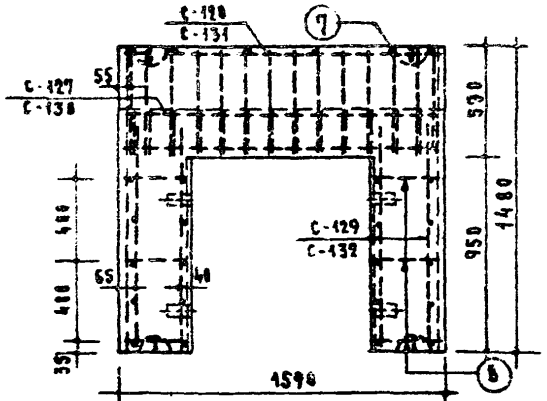
МАРКА БЕТОНА - 200

ТАБЛИЦА ПОКАЗАТЕЛЕЙ							
ГОТОВИНА СТУПЫ	МАРКА БЛОКА	ОБЪЕМ			ВЕС БЛОКА КГ	ВЕС СТАИИ КГ	РАСЧЕТНАЯ НАГРУЗКА Т/М
		ФАКТИЧ.		БЛАНКА			
		БЕТОНА	БЕТОНА	БЕТОНА	2500кг/м ³		
40	ММ-42Б-4	0.547	0.046	0.593	1460	26.09	37.0
50,60	ММ-42Б	0.698	0.046	0.744	1840	35.82	52.0

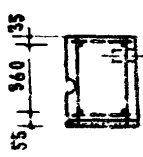
Объемный вес фактурного бетона 2000 кг/м³

- Примечания: 1. Блок рассчитан для 9-эт. зданий
2. Расчетная нагрузка дана без
перекрытия над подвалом и
собственного веса блока.

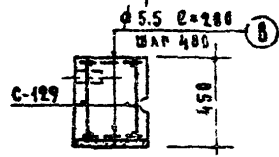
СЧЕТНЫЙ ЗАКАЗ СЕРИЯ ММ-03-05	ЦОКОЛЬНЫЙ БЛОК	МАРКА	КАТЕГОРИЯ	КОЛ-ВО
		ММ-42Б-4 ММ-42Б	90	16



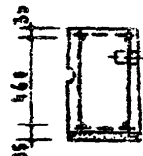
ИМ-42Б-4



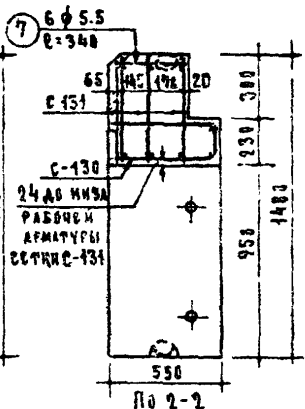
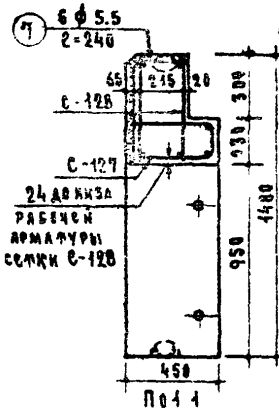
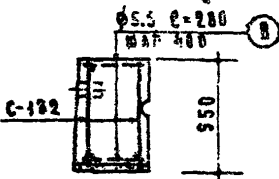
1
1



ИМ-42Б



2
2

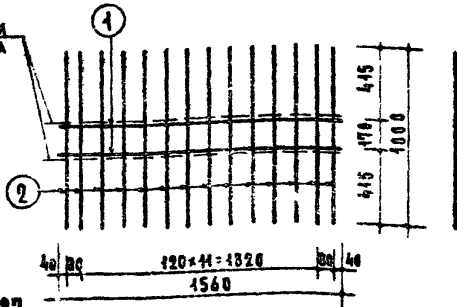


С П О М О Щ Е
Б Л О К И
С Е Р И Я
И Н - 03 - 85

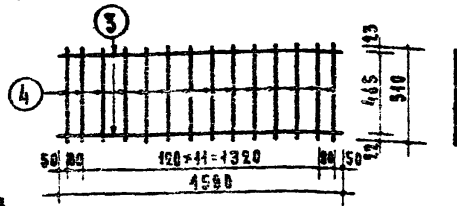
Ц О К О Л Ь Н Ы Й Б Л О К

М А Р К А	А Л Ь Б О М	Л И С Т
И М - 42 Б - 4	90	18
И М - 42 Б		

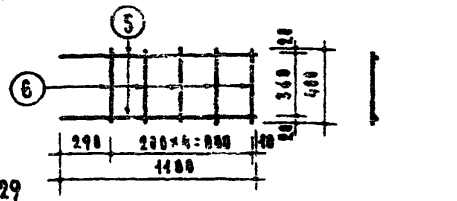
Линия
сгиба



C-127



C-128



C-129



П-29

СПЕЦИФИКАЦИЯ СТАЛ								ВЫБОРКА СТАЛ					
АРМАТУРНЫЕ ЗАКРЕПЫ	№№	φ	НА ЭЛЕМЕНТ			ВСЕ КР		ХАРАКТЕРИСТИКА СТАЛ	φ	ДЛИНА М	ВЕС КГ	ОБЩИЙ ВЕС КГ	
			ДЛИНА ММ	КВ. ММ	ОБЩИЙ ДЛИНА М	НА ЭЛЕМ.	ОБЩИЙ						
МАРКА	ШР.	ПОВ.						ММ					
C-127	1	1	8AII	1560	2	3.12	1.23	Класс А-II ГОСТ 5781-64 R _с = 4000	8AII	3.12	1.23	26.09	
		2	5.56I	1000	4	14.00	2.62		10AII	8.80	5.44		
C-128	2	3	12AII	1560	2	3.16	2.81	R _с = 4000	12AII	6.32	5.62		
		4	8BI	540	4	7.14	2.82		5.64	8BI	4.28		5.64
C-129	4	5	10AII	1100	2	2.25	1.36	Класс ВI ГОСТ 5727-53 R _с = 5500 R _с = 4500	5.56I	24.80	5.00		
		6	5.56I	400	5	2.00	0.37		1.48	8BI	44.28		5.64
Остальные состржи	8	7	5.56I	240	6	1.44	0.27	0.27	Класс А-I Марка В.С.3 ГОСТ 5781-64 R _с = 2400	10AII	5.12		3.16
		8	5.56I	280	4	3.36	0.43	0.43					
П-29	2	-	10AII	2560	1	2.56	1.58	3.16					

Стежковые
БДЖМСерия
ИИ-03-05

ЦОКОЛЬНЫЙ БЛОК
АРМАТУРНЫЕ ЭЛЕМЕНТЫ

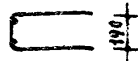
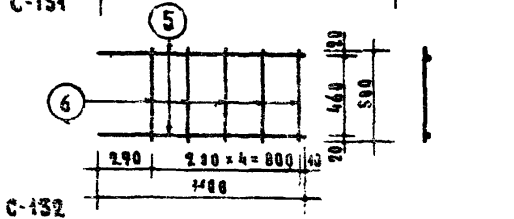
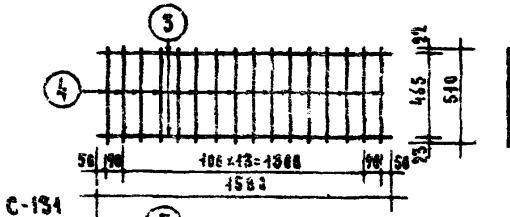
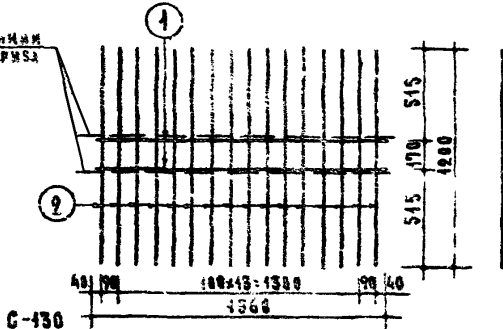
МАРКА

ИИ-428-4

90

19

Альбом
СРМСА

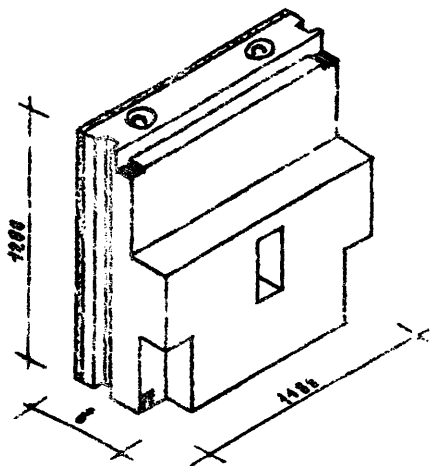


СПЕЦИФИКАЦИЯ СТАЛИ							ВЫБОРКА СТАЛИ						
АРМАТУРНЫЕ ЭЛЕМЕНТЫ	мм	φ	РАЗМЕРЫ				ХАРАКТЕРИСТИКА СТАЛИ	φ	ДЛИНА М	ВЕС КГ	ВЕС КГ		
			ДЛИНА мм	КОЛ-ВО шт	УСЛОЙ- НАЯ ДЛИНА мм	НА ОСНОВ- ИИ						ВЕС КГ	
С-130	1	1	8АВ	1560	2	3.12	1.23	1.23	Класс А-III ГОСТ 5781-64 R _{yk} = 4800	8АВ	3.42	1.23	35.82
		2	5.5ВГ	1203	16	19.23	3.59	3.59		10АВ	5.20	5.44	
С-134	3	3	12АВ	1530	2	3.16	2.81	8.43	Класс ВГ ГОСТ 6799-53 R _{yk} = 5500 R _{yk} = 4500	12АВ	9.40	8.43	
		4	8ВГ	516	46	8.6	3.92	9.64		8ВГ	24.48	9.64	
С-132	4	5	10АВ	1400	2	2.20	1.36	5.44	Класс А-III ГОСТ 5781-64 R _{yk} = 4800	10АВ	34.50	6.48	
		6	5.5ВГ	500	5	2.50	0.47	1.88		8ВГ	24.48	9.64	
ОДНОСЛОЙНЫЕ СРЕДНИ	8	7	5.5ВГ	345	4	2.04	0.38	0.38	Класс А-III МАРКА В.С. 3 ГОСТ 5781-64 R _{yk} = 2400	12АВ	5.16	4.58	
		8	5.5ВГ	280	12	3.36	0.65	0.65					
3-13	2	-	12АВ	2532	1	2.58	2.29	4.58					

СРЕДНИЕ
ВАРИА-
ЦИИ
СРМ
ИИ-03-05

ЦОКОЛЬНЫЙ БЛОК
АРМАТУРНЫЕ ЭЛЕМЕНТЫ

МАРКА АЛЬБОМ/АНСР
ИИ-49Б 90 20



МАРКА БЕТОНА "100"

ТАБЛИЦА ПОКАЗАТЕЛЕЙ

ТЯЖИНА СФЕРЫ	МАРКА БАВКА	ОБЪЕМ М ³			ВЕС БАВКА КР	ВЕС СТАЛН КР
		АСТКОВ БЕТОНА	ФАКТУРН. БЕТОНА	БАВКА	ВСЕГДН ВЕС БЕТОНА 1000кг/м ³	
40	НМ-75-4	0.395	0.044	0.456	980	4.78
50	НМ-75	0.540	0.044	0.606	1060	4.78
60	НМ-75-6	0.387	0.044	0.757	1325	4.78

Объемный вес фактурного бетона 2000 кг/м³

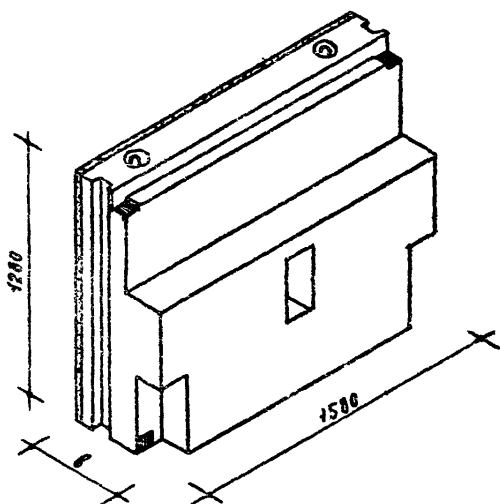
ОСНОВНЫЕ ДЕРЖА
БЕЖИМНЫЕ БАВКИ
СЕРИЯ
НМ-03-05

ПАРАПЕТНЫЙ БЛОК

МАРКА
НМ-75-4
НМ-75
НМ-75-6

АВВЕМ
90

АНСР
24



МАРКА БЕТОНА "100"

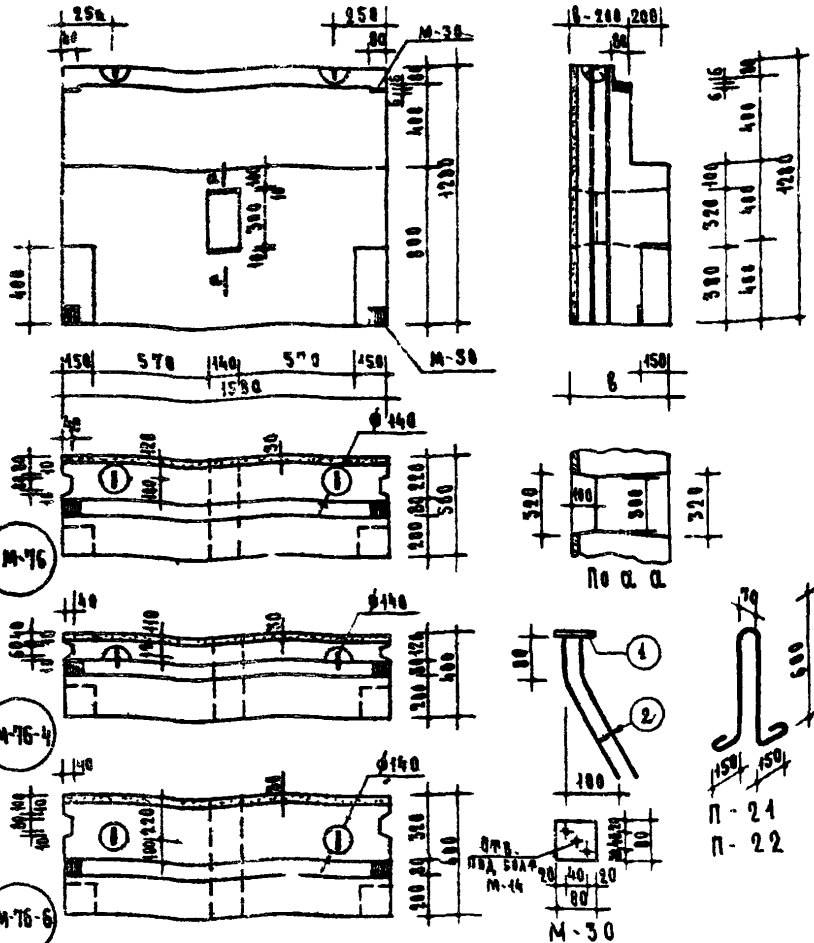
ТАБЛИЦА ПОКАЗАТЕЛЕЙ						
Толщина стенки	Марка бетона	Объем м ³			Вес бетона кг	Вес стала кг
		Литра бетона	Фактурн. бетона	бетона	бетона 1800 кг/м ³	
	40	ММ-76-4	0.543	0.059	0.619	1095
50	ММ-76	0.740	0.059	0.824	1450	4.78
60	ММ-76-6	0.920	0.059	1.023	1805	5.78

Объемный вес фактурного бетона 2000 кг/м³

СТЕНОВЫЕ ЛЕЖИ-
БЕТОННЫЕ БЛОКИ
СЕРИЯ
ММ-05-05

ПАРАПЕТНЫЙ БЛОК

МАРКА ММ-76-4 ММ-76 ММ-76-6	АЛЬБОМ 90	ЛИСТ 23
--------------------------------------	--------------	------------



УКАЗАНИЯ ПО АНТИКОРРОЗИОННОЙ ЗАЩИТЕ ЗАКАЛАННЫХ ДЕТАЛЕЙ СМ ПОЯСНИТЕЛЬНУЮ ЗАПИСКУ

Спецификация
металлических
элементов

МАРКА	НМ	ПОС	СЕРИЯ	НА 1 ЭЛЕМЕНТ				НМ-76-4		НМ-76		НМ 76-6	
				ДЛИНА мм	КОЛ шт	ВЕС кг	ВЕС кг	КОЛ шт	ВЕС кг	КОЛ шт	ВЕС кг		
П-24	-	Ф10А1	1700	1	1.70	1.05	2	2.10	2	2.10	-	-	
П-22	-	Ф12А1	1740	1	1.74	1.55	-	-	-	-	2	3.10	
М-30	1	Ф12А1	80	1	0.08	0.30	4	2.68	4	2.68	4	2.68	
	2	Ф10А1	300	2	0.60	0.37	-	-	-	-	-	-	

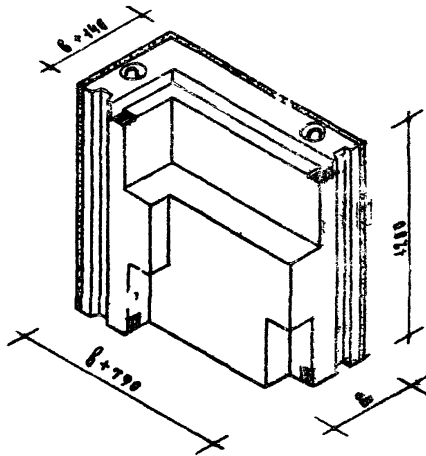
Стеновые перегородочные блоки
серия
ММ-03-05

ПАРАПЕТНЫЙ БЛОК

МАРКА
НМ-76-4
НМ-76
НМ-76-6

АЛЬБОМ
90

ЛИСТ
24



МАРКА БЕТОНА "100"

ТАБЛИЦА ПОКАЗАТЕЛЕЙ						
ТРАМБНА СФЕКА	МАРКА БЕТОНА	ОБЪЕМ М ³			ВЕС БЛОКА КГ	ВЕС СФАЛАН КГ
		ОБЪЕМ БЕТОНА	ФАКТУРН. БЕТОНА	БЛОКА		
40	НМ-77-40	0.472	0.065	0.537	980	4.78
50	НМ-77Н	0.696	0.073	0.769	1400	4.78
60	НМ-77-60	0.948	0.081	1.029	1870	5.78

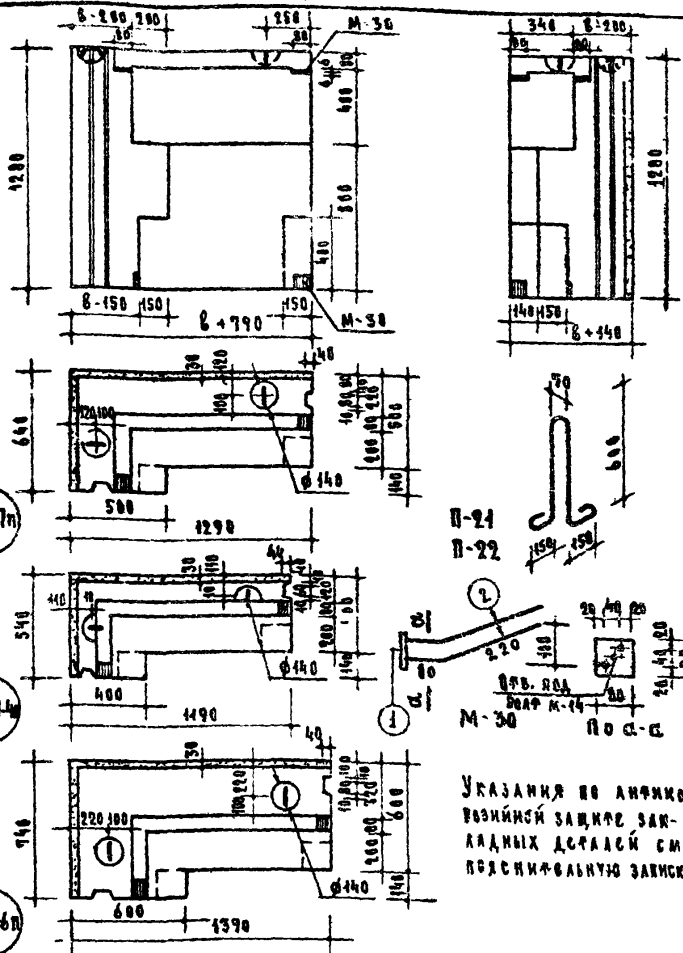
Объемный вес фактурного бетона 2000 кг/м³

ОСНОВНЫЕ АРМ. БЕТОННЫЕ БЛОКИ
СЕРИЯ
НМ-83-15

ПАРАПЕТНЫЙ БЛОК
/УГЛОВОЙ/

МАРКА
НМ-77-40
НМ-77Н
НМ-77-60

РАЗБОМ АКСУ
90 25



УКАЗАНИЯ ПО АНТИКОРРОЗИОННОЙ ЗАЩИТЕ ЗАКЛАДНЫХ ДЕТАЛЕЙ СМ. ПОЯСНИТЕЛЬНУЮ ЗАПИСКУ

СПЕЦИФИКАЦИЯ
МЕТАЛЛИЧЕСКИХ
ЭЛЕМЕНТОВ

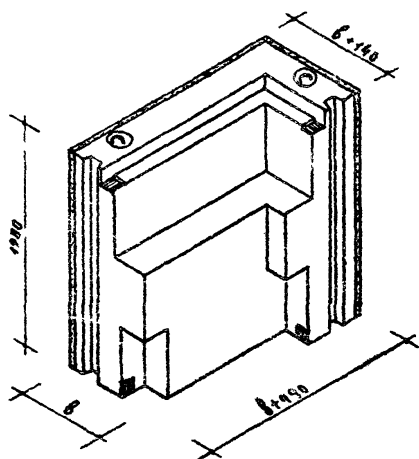
МАРКА	ИИ ПОЗ.	КОЛИЧЕСТВО	НА 1 ЭЛЕМЕНТ				ИИ-ТТ-4П		ИИ-ТТ-П		ИИ-ТТ-6П	
			ДЛИНА ММ	КОЛ. ШР.	БЕЗ ДЛИНЫ М	ВЕС КГ	КОЛ. ШР.	ВЕС КГ	КОЛ. ШР.	ВЕС КГ	КОЛ. ШР.	ВЕС КГ
П-21	-	ФЛАНЦ	1700	1	1,70	1,05	2	2,16	2	2,16	-	-
П-22	-	ФЛАНЦ	1740	1	1,74	1,55	-	-	-	-	2	3,10
М-30	1	4-80	80	1	0,08	0,30	4	2,69	4	2,68	4	2,68
	2	ФЛАНЦ	300	2	0,60	0,37	-	-	-	-	-	-

СЧЕТНЫЕ ЛЕТЫ
БЕЛОННЫЕ БЛОКИ
СЕРИЯ
ИИ-03-05

**ПАРАПЕТНЫЙ БЛОК
/УГЛОВОЙ/**

МАРКА ИИ-ТТ-4П
ИИ-ТТ-П
ИИ-ТТ-6П

АЛБОМ АИСТ
90
26



МАРКА БЕТОНА "100"

ТАБЛИЦА ПОКАЗАТЕЛЕЙ						
ГОЛУБИНА САЖИНЫ	МАРКА БЛОКА	ОБЪЕМ М ³			ВЕС БЛОКА КГ	ВЕС СТАЛК КГ
		АКТОРОВ БЕТОНА	КАПУРН БЕТОНА	БЛОКА	ВЕСОМ.МАС БЕТОНА (1500КГ/М ³)	
40	НМ-77-4А	0.442	0.065	0.537	980	4.78
50	НМ-77А	0.696	0.093	0.769	1400	4.78
60	НМ-77-6А	0.948	0.081	1.029	1670	5.78

Объемный вес фактурного бетона 2000 кг/м³

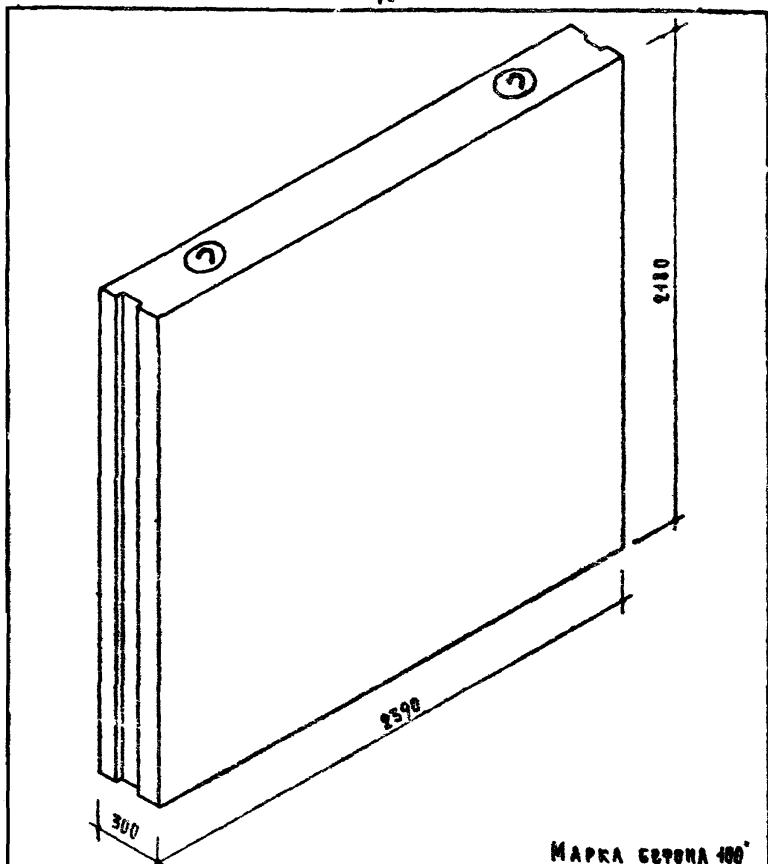
СТЕВНОВЫЕ АРКА
БЕТОННЫЕ БЛОКИ
СЕРИЯ
ИИ-03-05

ПАРАПЕТНЫЙ БЛОК
/УГЛОВОЙ/

МАРКА НМ-77-4А НМ-77А НМ-77-6А	ТАБЛИЦА 90	Лист 27
---	---------------	------------

ИИ-03-05
ААББ0М90

БЛОКИ ВНУТРЕННИХ СТЕН



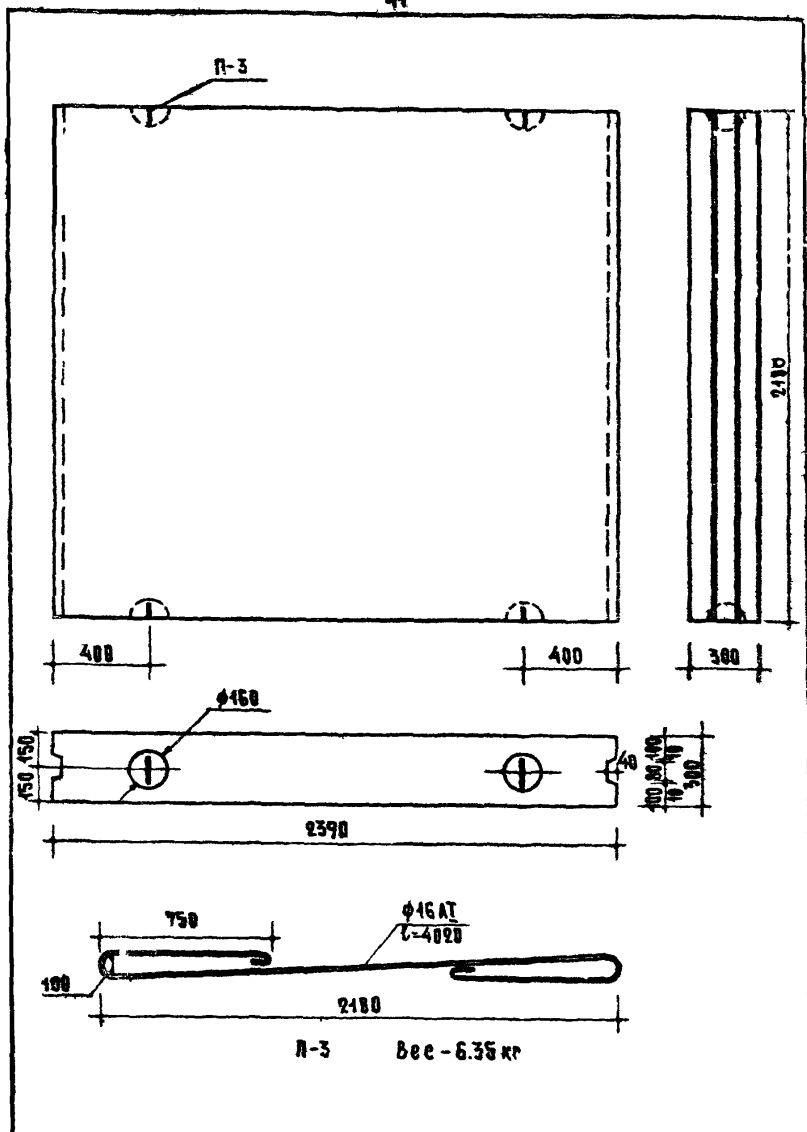
МАРКА БЕТОНА 100

Т А Б Л И Ц А П О К А З А Т Е Л Е Й							
МАРКА БЛОКА	ОБЪЕМ М ³		ВЕС БЛОКА КГ				ВЕС СТАЛИ КГ
	БЛОКА	БЕТОНА	ПРИ ОБЪЕМНОМ ВЕСЕ БЕТОНА				
			1400	1600	1800	2000	
ВМС-1С	1.543	1.543	2160	2470	2778	3086	12.70

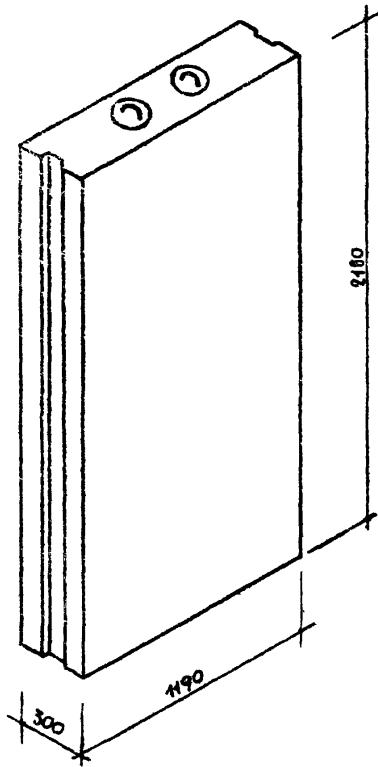
СТЕНОВЫЕ БЛОКИ
БЕТОННЫЕ БЛОКИ
СЕРИЯ
ИИ-83-85

БЛОК ВНУТРЕННЕЙ СТЕНЫ
ВЕРТИКАЛЬНЫЙ

МАРКА БЛОКА ИИ-83-85
ВМС-1С 90 29



ОСНОВНЫЕ ДАННЫЕ БЕТОННЫЕ БЛОКИ	БЛОК ВНУТРЕННЕЙ СТЕНЫ ВЕРТИКАЛЬНЫЙ	МАРКА	АЛБЕИ	АНСТ
СЕРИЯ ИМ-03-05		ВМС-1с	90	30



МАРКА БЕТОНА 300

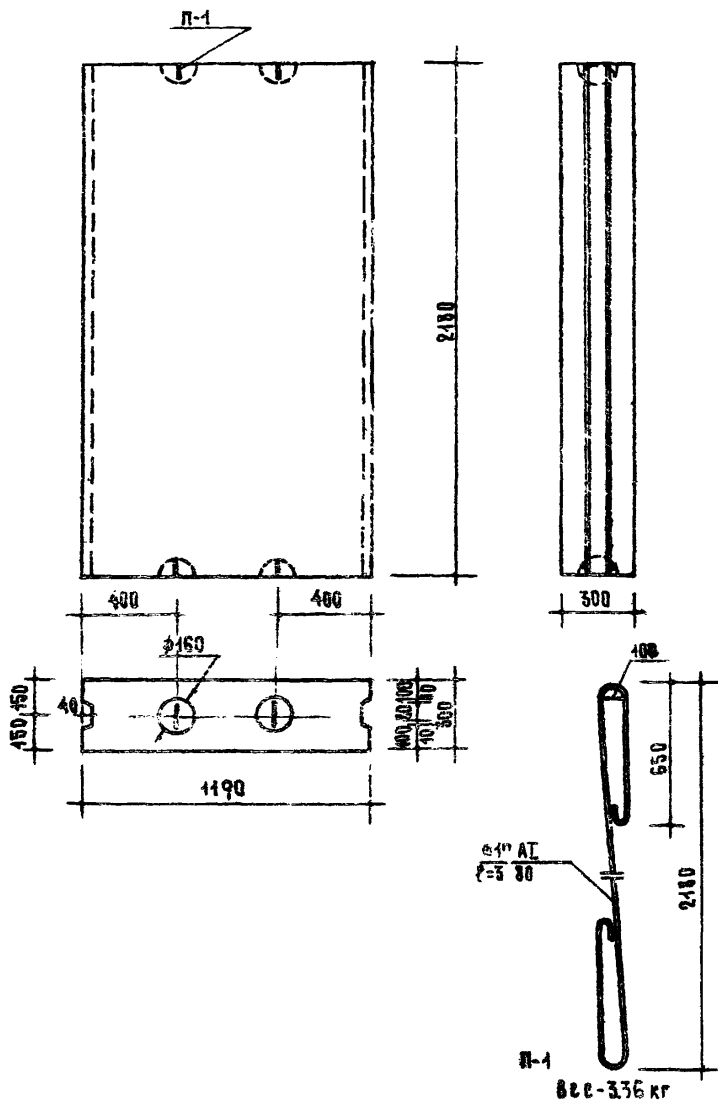
Т А Б Л И Ц А П О К А З А Т Е Л Е Й							
МАРКА БЛОКА	ОБЪЕМ М ³		ВЕС БЛОКА КГ				ВЕС СТАЛИ КГ
	БЛОКА	БЕТОНА	ПРИ ОБЪЕМНОМ ВЕСЕ БЕТОНА				
			400	1600	1800	2000	
ВМС-1рс	0.758	0.758	1061	1213	1365	1516	672

СТЕНОВЫЕ АРМИ-
БЕТОННЫЕ БЛОКИБЛОК ВНУТРЕННЕЙ СТЕНЫ
ВЕРТИКАЛЬНЫЙ

МАРКА АЛЬБОМ ЛИСТ

ВМС-1рс 90 31

СЕРИЯ
ИИ-03-05



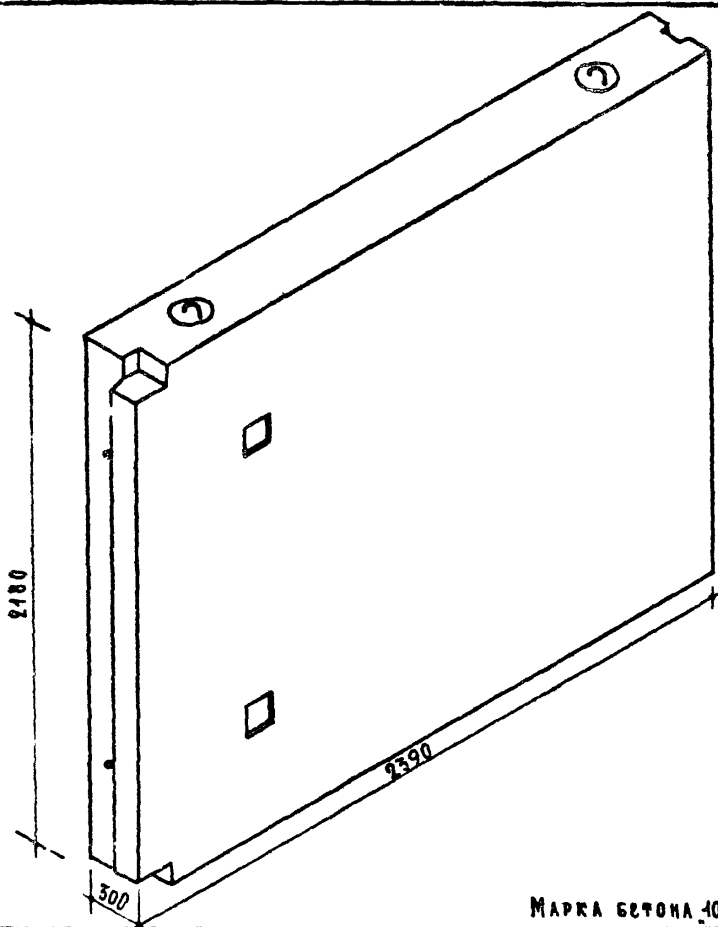
СТРОИТЕЛЬНЫЕ МАТЕРИАЛЫ
СТРОИТЕЛЬНЫЕ МАТЕРИАЛЫ

СЕРИЯ
ИХ-03-85

БЛОК ВНУТРЕННЕЙ СТЕНЫ
ВЕРТИКАЛЬНЫЙ

МАРКА	АВАНГАРД	АВАНГАРД
ВМС-трс	90	32

Исполнитель: *А. В. Сидоров*
 Проверил: *В. С. Сидоров*
 Дата: *2009 г.*
 Лист: *1* из *1*
 ЖИЛИЩА РАБОТЫ



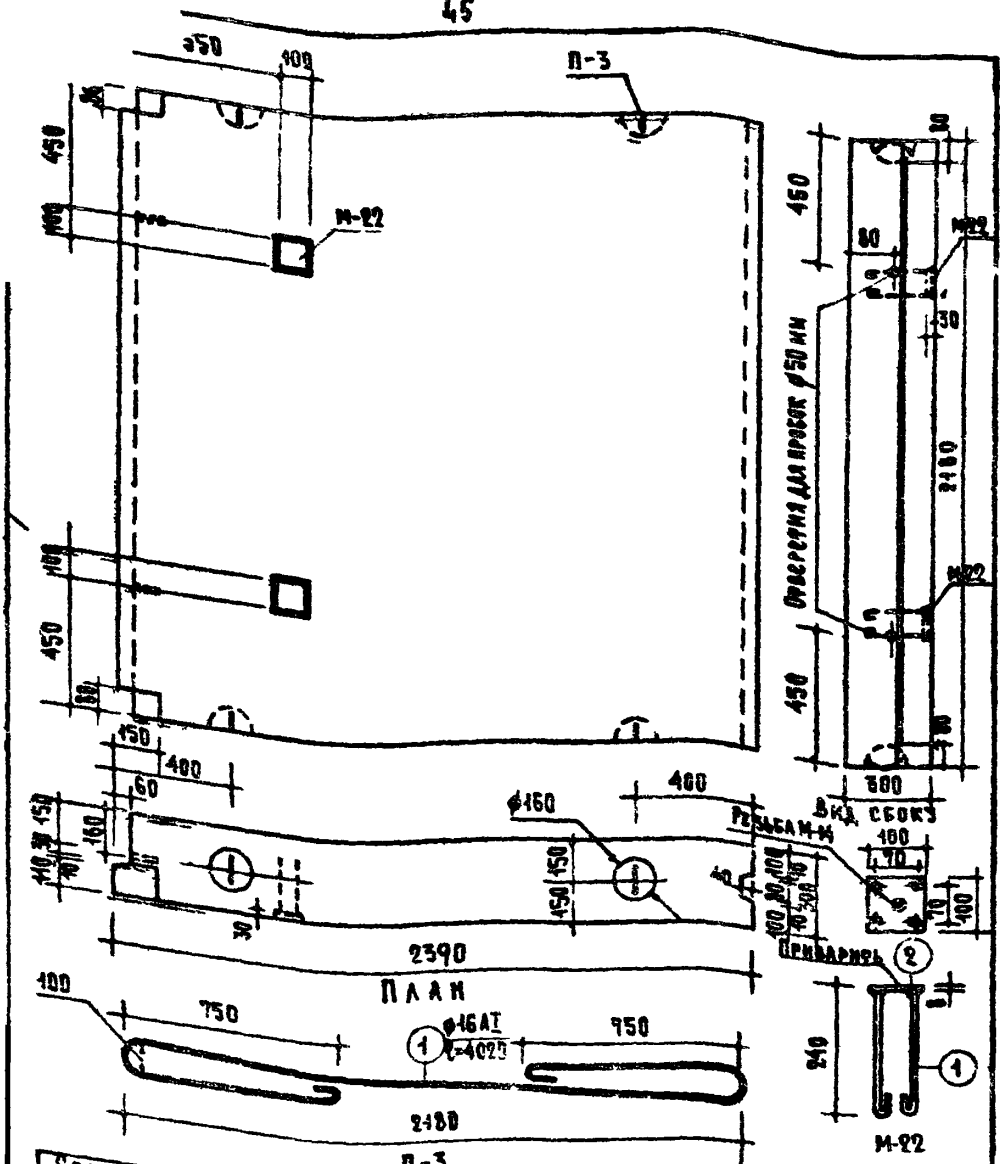
Марка бетона 100

Таблица показателей							
Марка блока	Объем м³		Вес блока кг				Вес стали кг
	Блока	Бетона	При объемеи вес бетона				
			1400	1600	1800	2000	
ВМС-16С	1.514	1.514	2120	2422	2725	3028	15.16

Основные детали
 бетонные блоки
 Серия
 МИ-03-05

Блок внутренней стены вертикальный

Марка Альбом лист
 ВМС-16С 90 33

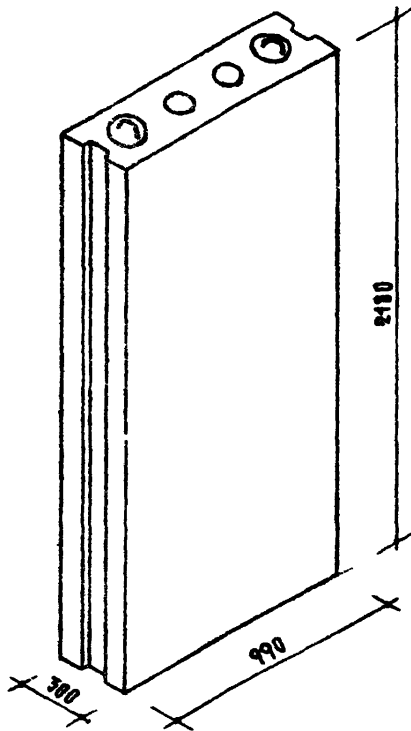


СПЕЦИФИКАЦИЯ		СТАЛИ				РЫБОРКА				СТАЛИ			
АРМАТУРА ЭЛЕМЕНТ	Кол-во	Ø	НА 1 ЭЛЕМЕНТ		ВСЕ КР		ХАРАКТЕРИСТИКА СТАЛИ	Ø	Длина	Вес	Общий вес	КР	Общий вес
			Длина мм	Вес кг	На 1 элемент	Общий вес							
П-3	2	160	4020	1	4.02	6.34	12.68	Класс А, R _т = 24000	160	8.04	12.68		
М 22	2	100	340	4	1.24	0.77	1.54	Гост 5781-61	100	2.44	1.54	15.16	
			100	1	0.10	0.49	0.94	Гост 105-57	100	0.20	0.94		

Стеновые арго-бетонные бабки
Серия
ИИ-03-05

Бак внутренней стенок
вертикальный

Марка	Линейный	КСР
ВМС-100	90	34



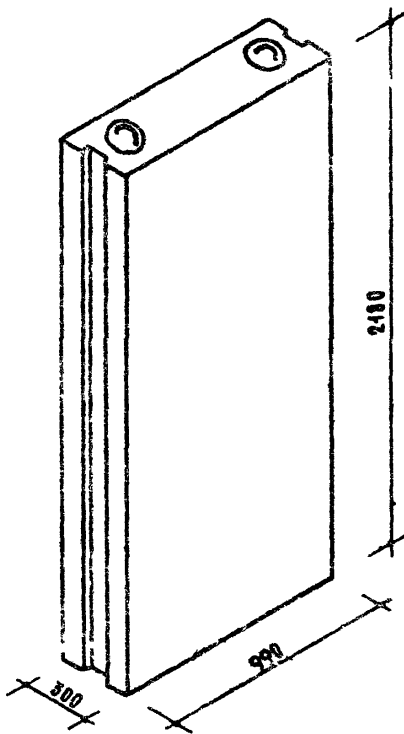
МАРКА БЕТОНА 100'

Т А Б Л И Ц А П О К А З А Т Е Л Е Й							
МАРКА БЛОКА	ОБЪЕМ М ³		ВЕС БЛОКА КГ				ВЕС СТАЛИ КГ
	БЛОКА	БЕТОНА	ПРИ ОБЪЕМНОМ ВЕСЕ БЕТОНА				
			1400	1600	1800	2000	
ВМС-4	0.628	2.567	794	907	1020	1134	672

СТЕНОВЫЕ ДЕРЖА
ВЕРТИКАЛЬНЫЕ БЛОКИ
СЕРИЯ
ИИ-03-05

БЛОК ВНУТРЕННЕЙ СТЕНЫ
ВЕРТИКАЛЬНЫЙ

МАРКА АЛЬБОМ АНСТ
ВМС-4 90 35



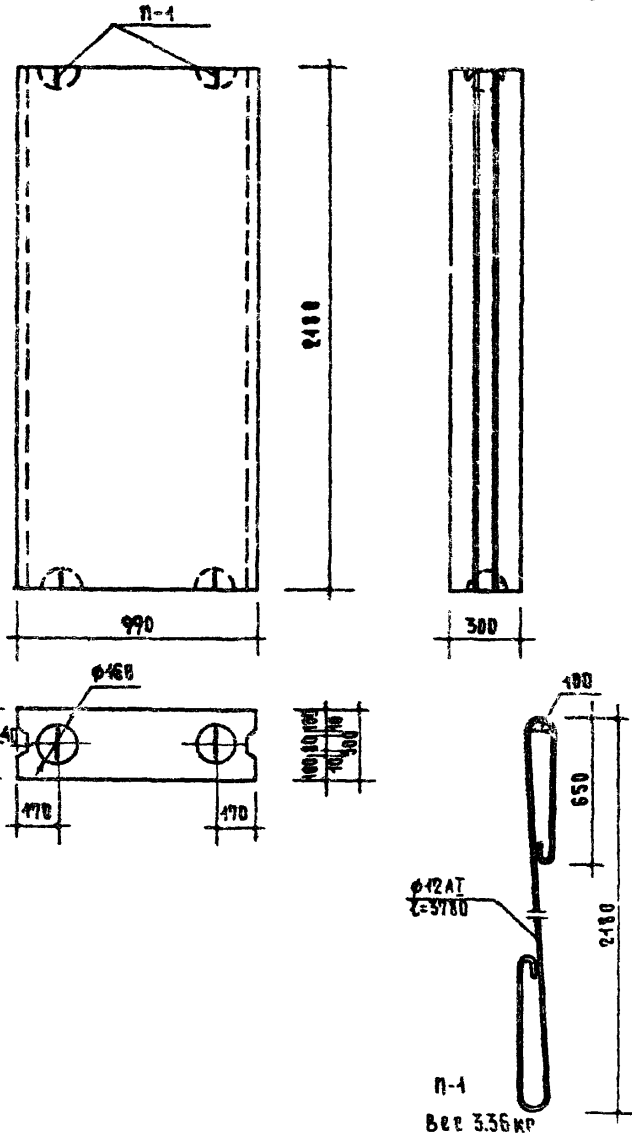
МАРКА БЕТОНА 100'

Т А Б Л И Ц А П О К А З А Т Е Л Е Й							
МАРКА БЛОКА	ОБЪЕМ м ³		ВЕС БЛОКА КГ				ВЕС СТАДИ КГ
	БЛОКА	БЕТОНА	ПРИ ОБЪЕМНОМ ВЕСЕ БЕТОНА				
			4400	4600	4800	2080	
ВМС-4с	0.628	0.628	879	1005	1130	1260	6.72

СРЕДНИЕ АРМУ-
БЕТОННЫЕ БЛОКИ
СЕРИЯ
ИИ-03-05

БЛОК ВНУТРЕННЕЙ СТЕНЫ
ВЕРТИКАЛЬНЫЙ

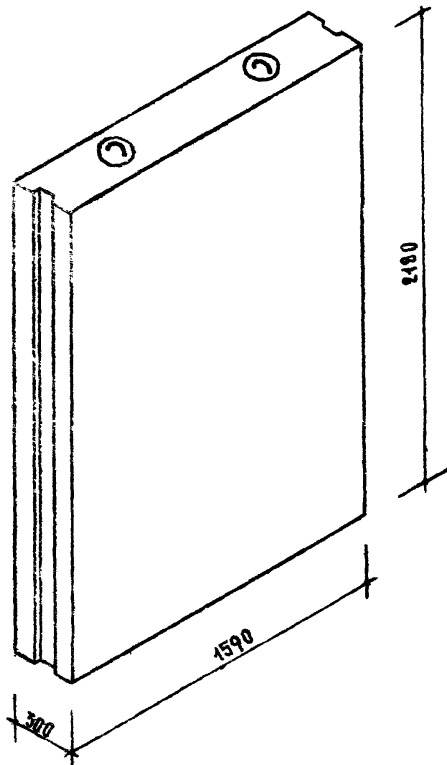
МАРКА АЛБЕИНСК
ВМС-4с 90 37



СТЕНЫ И АРКА
 ВЕРХНИЕ БАККИ
 СЕРИЯ
 ИИ-83-85

БАК ВНЕШНЕЙ СТЕНЫ
 ВЕРТИКАЛЬНЫЙ

МАРКА	ДАТА	Лист
ВМС-40	90	38



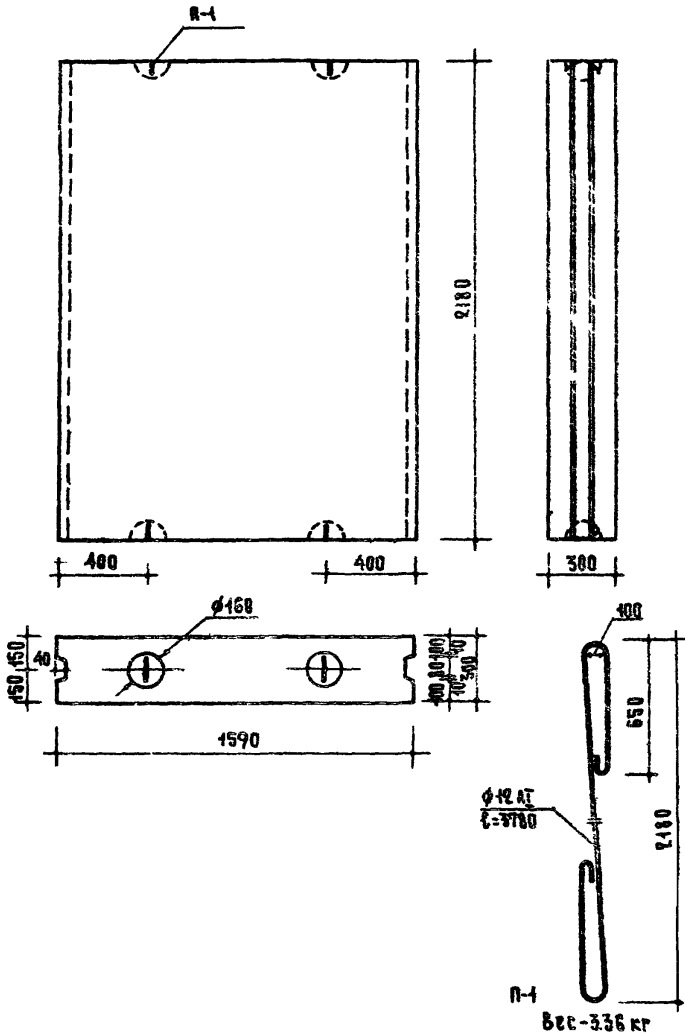
МАРКА БЕТОНА 100'

Т А Б Л И Ц А П О К А З А Т Е Л Е Й							
МАРКА БЛОКА	ОБЪЕМ М ³		ВЕС БЛОКА КГ				ВЕС СТАЛИ КГ
	БЛОКА	БЕТОНА	ПРИ ОБЪЕМНОМ ВЕСЕ БЕТОНА				
			1400	1600	1800	2000	
ВМС-5С	1.02	1.02	1430	1632	1840	2040	6.72

СТЕНОВЫЕ ЛЕГКОЕ
БЕТОННЫЕ БЛОКИ
СЕРИЯ
МИ-03-05

БЛОК ВНУТРЕННЕЙ СТЕНЫ
ВЕРТИКАЛЬНЫЙ

МАРКА АЛЮМИНИСТ
ВМС-5С 90 39

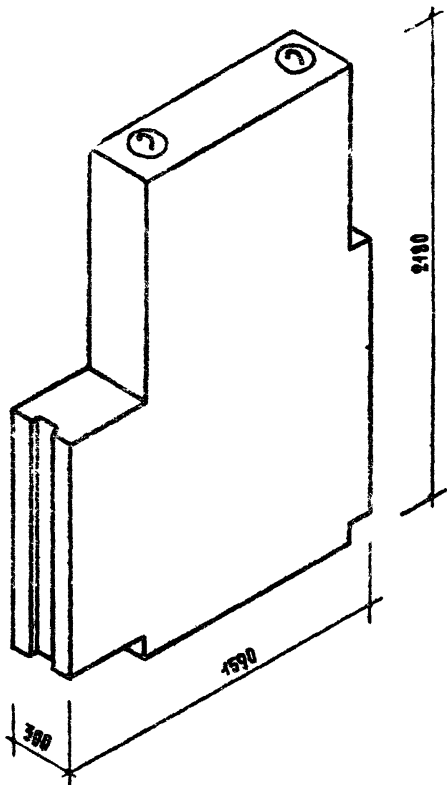


ФЕДЕРАЛЬНОЕ АГЕНТСТВО
ТЕХНИЧЕСКОГО РЕГУЛИРОВАНИЯ И
МЕТРОЛОГИИ

СЕРИЯ
МН-03-05

БЛОК ВНУТРЕННЕЙ СТЕНЫ
ВЕРТИКАЛЬНЫЙ

МАРКА	АЛЮМИНИЙ	МАКС
ВМС-50	90	40



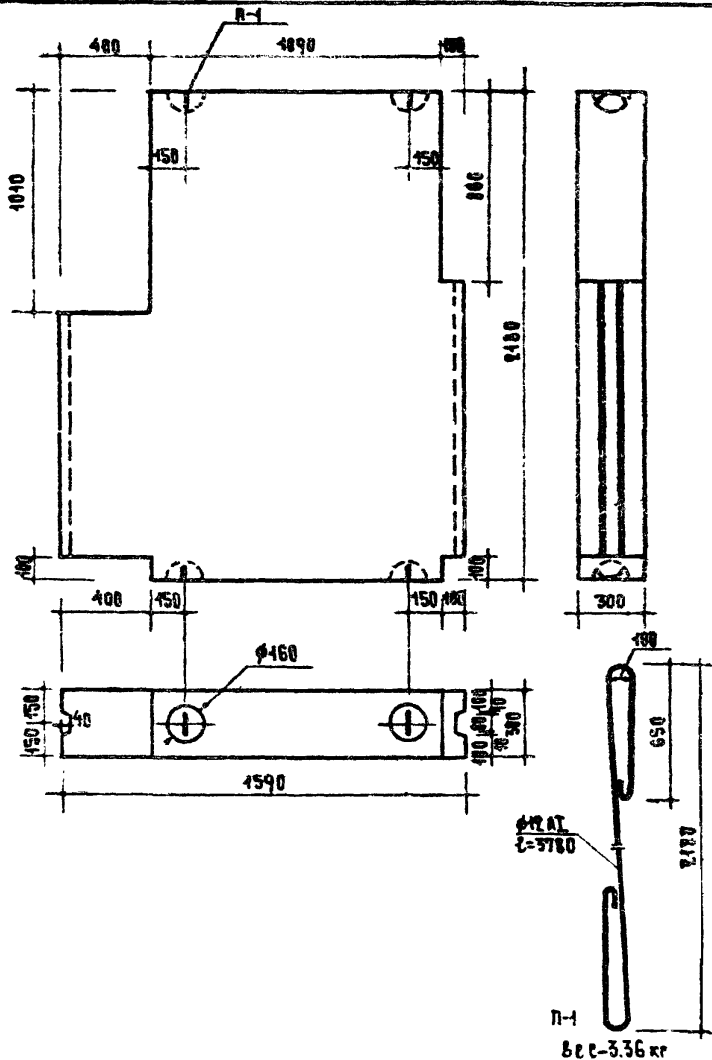
МАРКА БЕТОНА 150

ТАБЛИЦА ПОКАЗАТЕЛЕЙ							
МАРКА БЛОКА	ОБЪЕМ м ³		ВЕС БЛОКА КГ				ВЕС СТАЛИ КГ
	БЛОКА	БЕТОНА	ПРИ ОБЪЕМНОМ ВЕСЕ БЕТОНА				
			1400	1600	1800	2000	
ВМС-5В	0.866	0.866	1212	1386	1560	1732	6.72

СТРОИТЕЛЬНЫЕ БЛОКИ
БЕТОННЫЕ БЛОКИ
СЕРИЯ
ИИ-83-85

БЛОК ВНУТРЕННЕЙ СТЕНЫ АССТИЧНОЙ КЛАДКИ
ВЕРТИКАЛЬНЫЙ

МАРКА ДАЛЬНОСТЬ
ВМС-5В 90 41

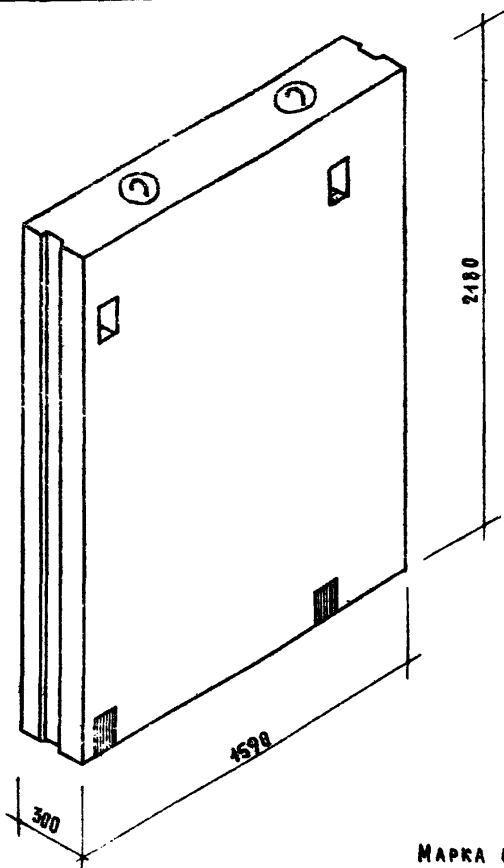


СТЕНОВЫЕ ЛЕРМЫ
БЕТОННЫЕ БАВКИ

СЕРИЯ
ИИ-33-05

БЛОК ВНУТРЕННЕЙ СТЕНЫ ЛЕСТНИЧНОЙ КАСТКИ
ВЕРТИКАЛЬНЫЙ

МАРКА	ДЛИНА	РАСП
БМС-5В	90	42

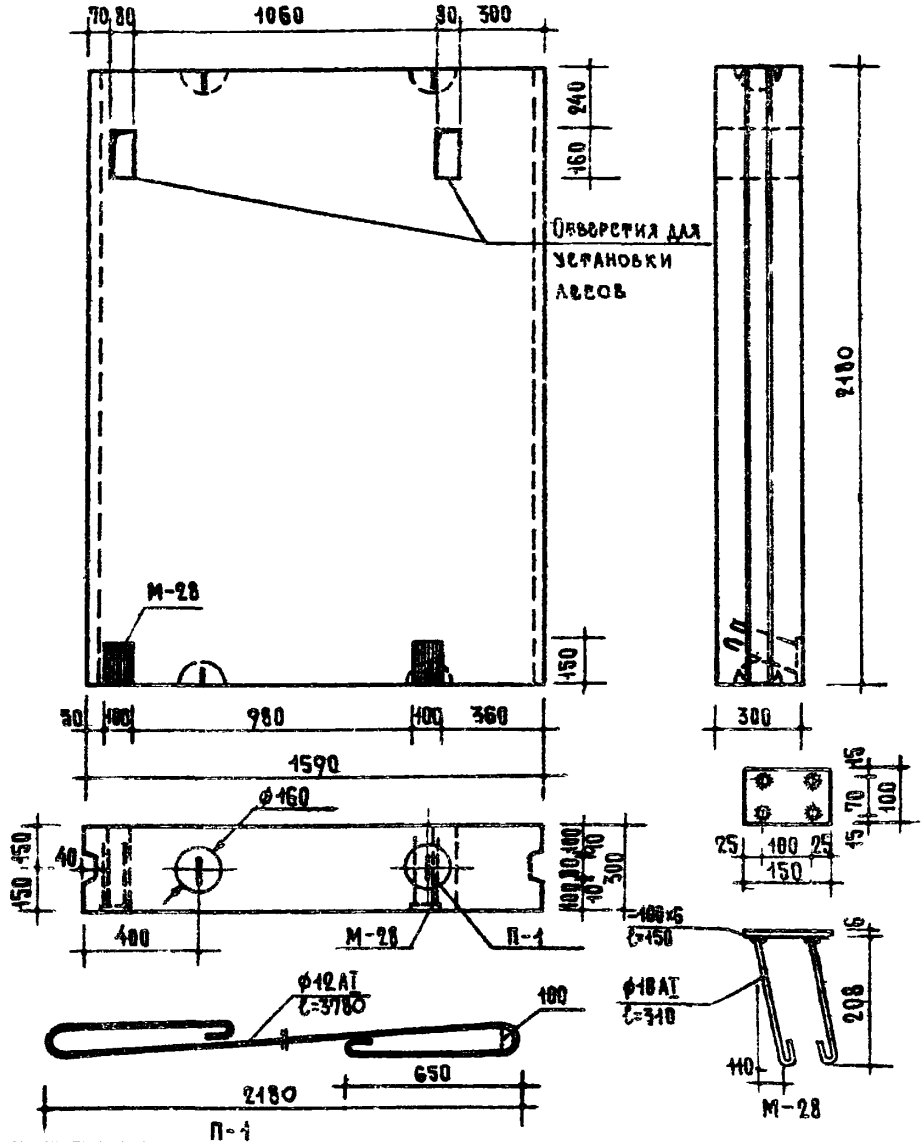
МАРКА БЕТОНА 300^г

Т А Б Л И Ц А П О К А З А Т Е Л Е Й							
МАРКА БЛОКА	ОБЪЕМ М ³		ВЕС БЛОКА КГ				ВЕС СТАЛИ КГ
	БЛОКА	БЕТОНА	ПРИ ОБЪЕМНОМ ВЕСЕ БЕТОНА				
			1400	1600	1800	2000	
ВМС-5Г	1.02	1.012	1417	1619	1822	2024	9.68

Стеновые перегородочные блоки
серия
ИИ-03-05

БЛОК ВНУТРЕННЕЙ СТЕНЫ
ВЕРТИКАЛЬНЫЙ ДЛЯ ЛИФТА

МАРКА АЛЬБОМ АКС
ВМС-5Г 90 43



СПЕЦИФИКАЦИЯ СТАЛИ							ВЫБОРКА СТАЛИ					
АРМАТУРНЫЕ ЭЛЕМЕНТЫ	φ	НА ЭЛЕМЕНТ			ВЕС КГ		ХАРАКТЕРИСТИКА СТАЛИ	φ	ДЛИНА М	ВЕС КГ	ОБЩИЙ ВЕС	
		МАРКА	КОЛ. ШТ.	ДЛИНА ММ	КОЛ. ШТ.	ОБЩАЯ ДЛИНА М						НА ЭЛЕМ.
П-1	2	12АТ	3780	1	3.78	3.36	6.72	КЛАСС АТ R _к = 2400 кг/см ² ГОСТ 5781-61	12АТ	7.56	6.72	9.68
М-28	2	18АТ	310	4	1.24	0.77	1.54	ГОСТ 103-57*	18АТ	2.48	1.54	
		100	150	1	0.15	0.71	1.42		100x6	0.3	1.42	

ГОСТ 103-57*
СЕРИЯ
ИИ-03-05

БЛОК ВНУТРЕННЕЙ СТЕНЫ
ВЕРТИКАЛЬНЫЙ ДЛЯ ЛИФТА

МАРКА
БМС-5Г
90
44

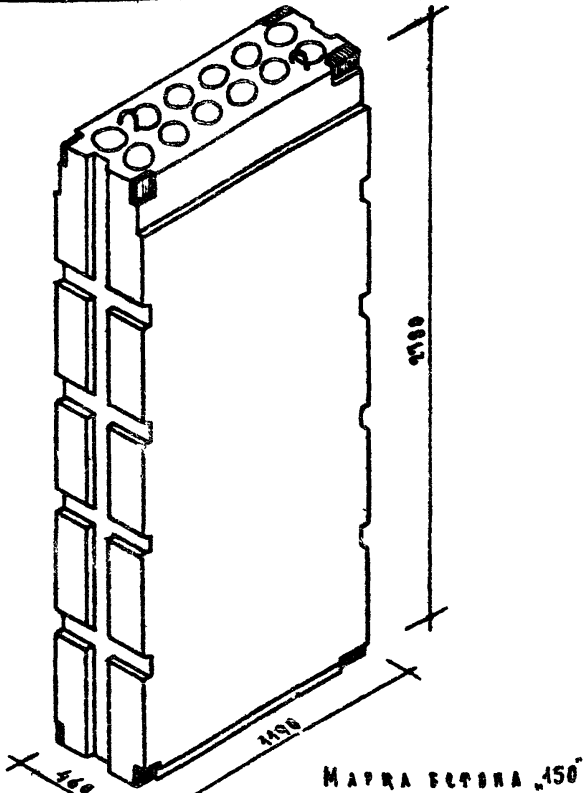


ТАБЛИЦА ПОКАЗАТЕЛЕЙ							
МАРКА БАВКА	Объем м ³		ВЕС БАВКА КР				ВЕС СТАЛК КР
	БАВКА	БЕТОНА	Объемный вес бетона				
			1400	1600	1800	2000	
ВМС-28А	4.467	1.065	—	—	1809	2010	29.36

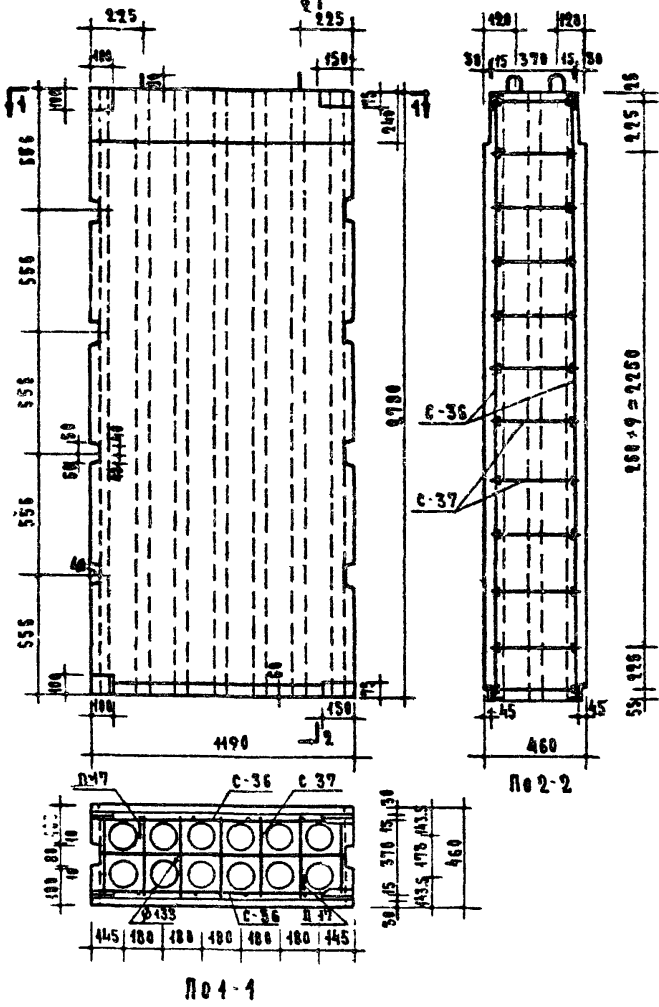
СТЕНОВЫЕ АРКОВ
БЕТОННЫЕ БАВКИ
СЕРИЯ
ИИ-03-65

БАВКА ВНУТРЕННЕЙ СТЕНЫ
ВЕНТИЛЯЦИОННОЙ

МАРКА
ВМС-28А

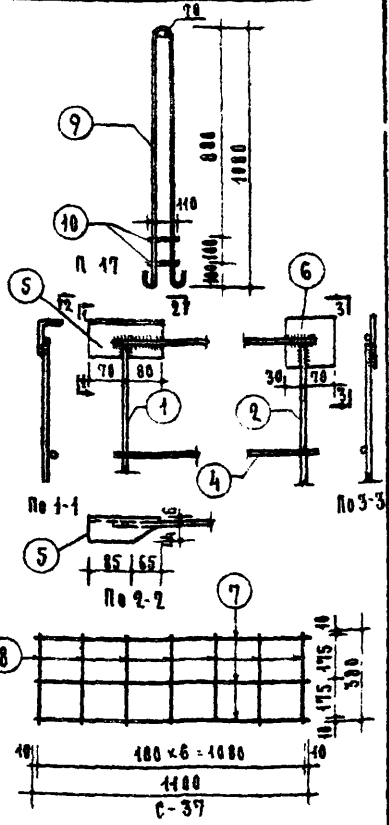
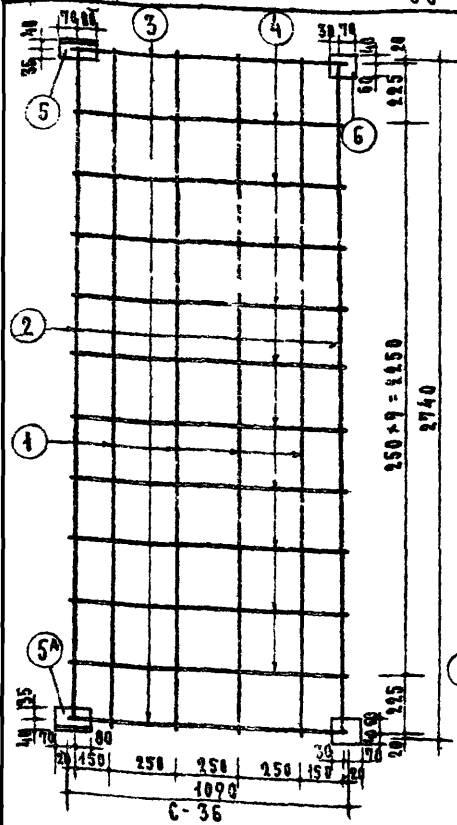
АЛЮМИН
90

АКЕР
45



П04-1

Стеновые и оконно-блочные блоки	Блок внутренней стены ветровая щитовый	Марка	Лазы	Лист
Серия ИИ-65-05		ВМС-28А	90	46

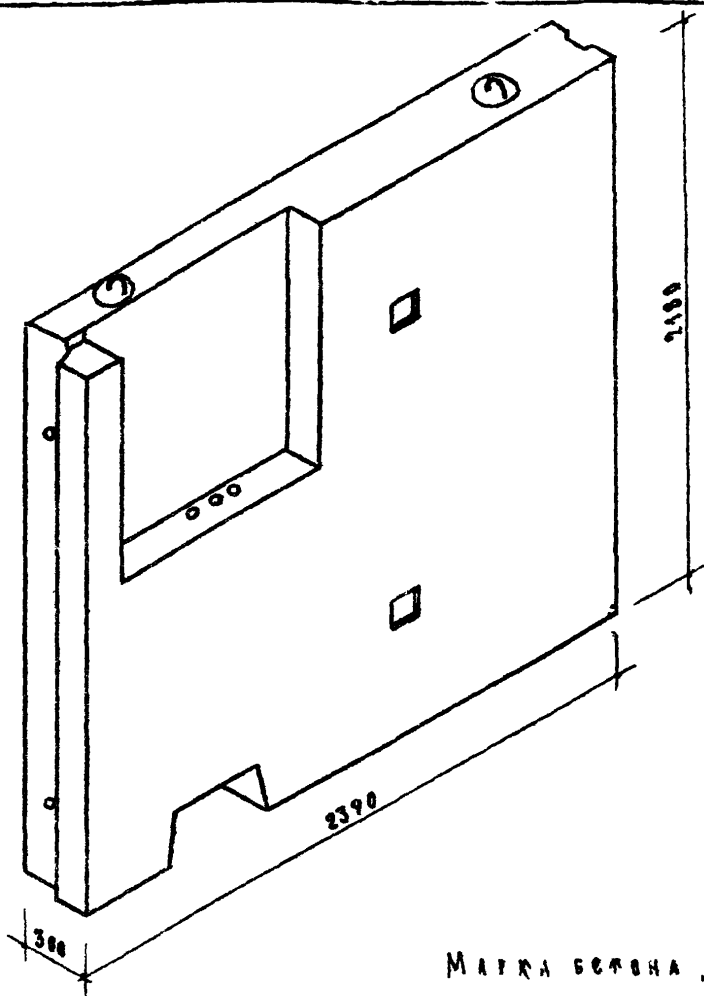


СПЕЦИФИКАЦИЯ СТАЛИ							ВЫБОРКА СТАЛИ					
АРМАТУРНЫЕ РАЗМЕРЫ	N	Сечение	На 1 элемент			Объем	ХАРАКТЕРИСТИКА СТАЛИ	φ	Длина	Вес	Объем	
			Длина	Шир.	Длина							Толщ.
Марка	№	мм	мм	мм	мм	м³	Сталь	мм	м	кг	м³	
C-36	2	1 5BII	2740	4	40.96	1.69	3.38	Класс АЕ ГОСТ 5781-61 R _{yk} = 2400	12AI	4.36	3.88	29.56
		2 38II	2688	2	5.38	0.83	1.66					
		3 42AI	1090	2	2.18	1.94	3.88					
		4 48II	1090	10	40.9	1.08	2.16					
		5 5A II 15x30	150	2	0.3	1.74	3.42	Класс АТ Марка АТ 3 ГОСТ 5781-61 R _{yk} = 2400	14AI	4.66	5.62	
		6 100x6	100	2	0.2	0.94	1.88					
C-37	12	7 48II	1400	3	8.3	0.33	3.96	Класс БЗ ГОСТ 103-57* Сталь 3	10AI	0.44	0.28	
		8 48II	380	7	2.66	0.26	3.12					
П17	2	9 14AI	2330	1	2.33	2.81	5.62	Класс БЗ ГОСТ 103-57* Сталь 3	100x6	0.4	1.88	
		10 10AI	116	2	0.22	0.44	0.28					

Специальные
бетонные блоки
серия
ИК-05-05

Блок внутренней стены
вентиляционный.
Арматурные заземления.

Марка
БМС-28А
90
47



МАРКА БЕТОНА „100”

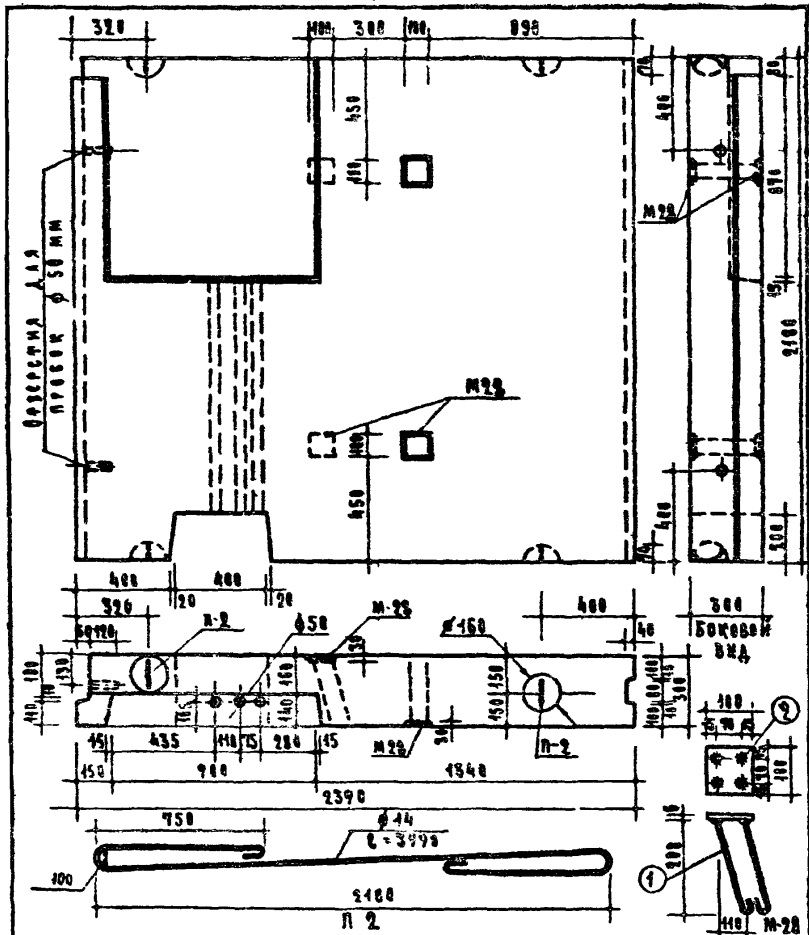
Т А Б Л И Ц А П О К А З А Т Е Л Е Й						
МАРКА БЛОКА	ОБЪЕМ М ³		ВЕС БЛОКА КГ			ВЕС СТАЛИ КГ
	БЛОКА	СТЕНА	ОБЪЕМНЫЙ ВЕС БЕТОНА			
			1400	1600	1800	2000
ВМ-62 ЛС	1.376	1.392	1924	2193	2465	2724

СРЕДНИЙ АРМ
СЕРИЙНЫЕ БЛОКИ
СЕРИЯ
ИИ-83-03

БЛОК ВНУТРЕННЕЙ СТЕНЫ
ВЕРТИКАЛЬНЫЙ ЗАКРЕПОТЕХНИЧЕСКИЙ

МАРКА
ВМ-62 ЛС

АЛЮМИНЕСТ
90 48



СПЕЦИФИКАЦИЯ СТАЛ							ВЫБОРКА СТАЛ						
АРМАТУРА ЭЛЕМЕНТ	N	φ	НА ЭЛЕМЕНТ			ВЕС КР			ХАРАКТЕРИСТИКА СТАЛ	φ	ДЛИНА М	ВЕС КГ	ОБЩ. ВЕС КГ
			ДЛИНА ММ	КОЛ-ВО	ВЕС НА ДЛИНА	НА ЭЛЕМ.	ВЕС НА ЭЛЕМ.						
П-2	2	-	14A2	3990	1	3.99	4.82	9.64	КАРС А2 R _n = 2400 МПа РСТ 5781-64	14A2	9.98	9.64	
М-28	4	1	10A1	310	4	1.24	0.77	3.08	РСТ 403-57	10A1	4.96	5.08	14.6
			100x6	100	1	0.1	0.47	1.88		100x6	0.4	1.88	

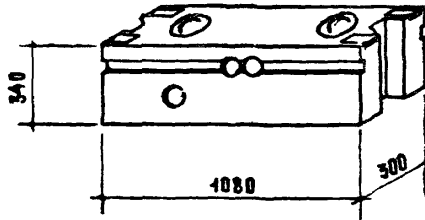
СТЕНЫ И ДВЕРИ
БЕЖЕНЫЕ БЛОКИ
СЕРИЯ
И-03-05

БЛОК ВНУТРЕННЕЙ СТЕНЫ
ВЕРТИКАЛЬНЫЙ ЭЛЕКТРОТЕХНИЧЕСКИЙ

МАРКА
ВМ-628С

КОЛИЧЕСТВО
90

ПЛОЩАДЬ
49



МАРКА БЕТОНА 100

ТАБЛИЦА ПОКАЗАТЕЛЕЙ

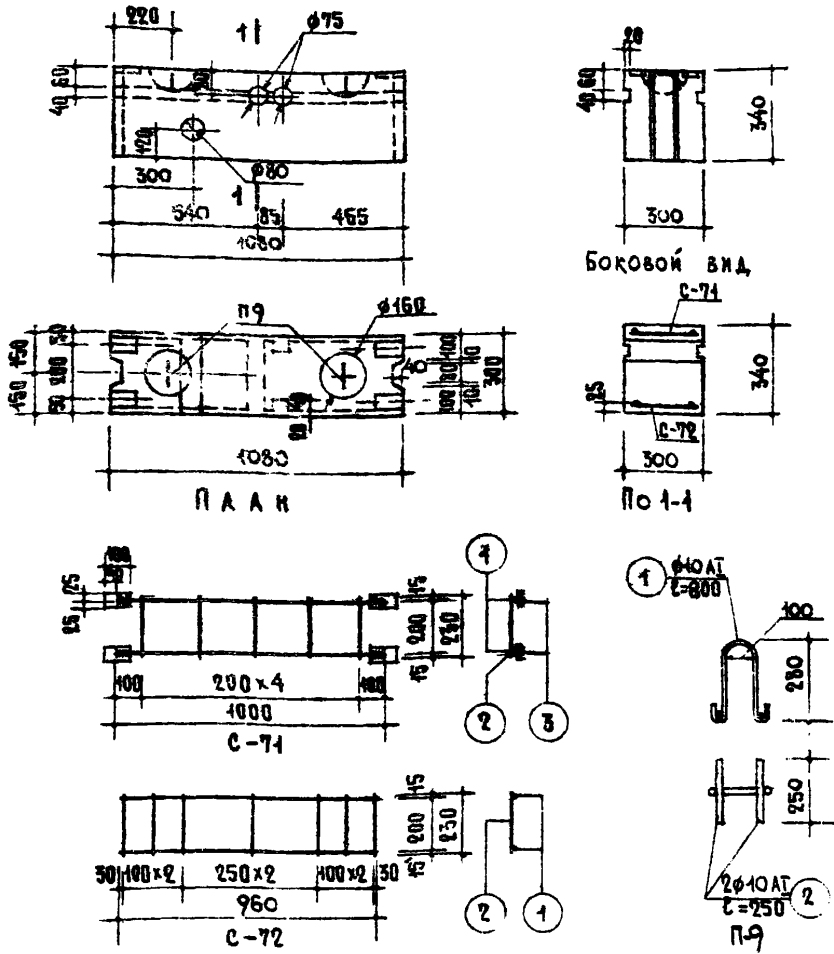
МАРКА БЛОКА	ОБЪЕМ м ³		ВЕС БЛОКА кг				ВЕС СТАЛИ кг
	БЛОКА	БЕТОНА	ПРИ ОБЪЕМНОМ ВЕСЕ БЕТОНА				
			1400	1600	1800	2000	
ВМ-10А	0.105	0.102	143	165	184	204	4.41

СТЕНОВЫЕ ДЕРЕВЯННО-БЕТОННЫЕ БЛОКИ

СЕРИЯ
ИИ-03-05БЛОК ВНУТРЕННЕЙ СТЕНЫ
ГОРИЗОНТАЛЬНЫЙ

МАРКА ДЕРЕВА

ВМ-10А 90 50

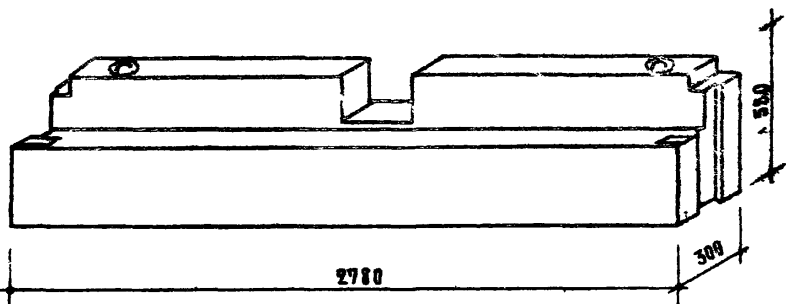


СПЕЦИФИКАЦИЯ СТАЛИ							ВЫБОРКА СТАЛИ					
Арматурные элементы МАРКА	КОЛ	φ	НА 1 ЭЛЕМЕНТ				ХАРАКТЕРИСТИКИ СТАЛИ	φ	ДЛИНА М	ВЕС КГ	ОБЩИЙ ВЕС КГ	
			ДЛИНА	КОЛ	ОБЪЕМ	ПЛОЩАДЬ						
С-71	1	10AT	1000	2	2.00	1.23	1.23	КЛАСС А I R _{yk} =2400 ГОСТ 5781-61	10AT	4.6	2.85	4.41
	2	5AT	230	5	1.15	0.18	0.18					
	3	5AT	100	4	0.4	0.94	0.94					
С-72	1	5AT	960	2	1.99	0.38	0.38	КЛАСС В I R _{yk} =5500 ГОСТ 5727-55	5AT	3.07	0.48	
	2	4AT	230	7	1.61	0.16	0.16					
П-9	1	10AT	800	1	0.8	0.19	0.19	ГОСТ 103-57	10AT	0.4	0.94	
	2	10AT	250	2	0.5	0.31	0.62					

Легкобетонные блоки
БЕРМА
МБ-03-05

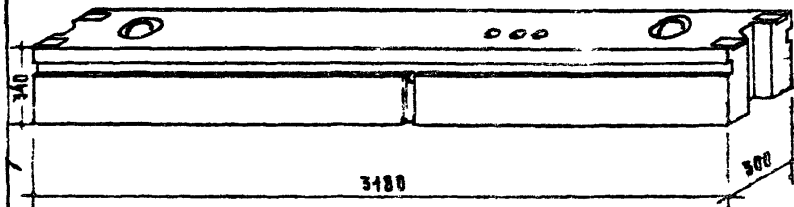
БЛОК ВНЕШНЕЙ СТЕНЫ
ГОРИЗОНТАЛЬНЫЙ

МАРКА АЛЬБОМ ЛИСТ
ВМ-10А 90 5А

МАРКА БЕТОНА 150^г

Т А Б Л И Ц А П О К А З А Т Е Л Е Й							
МАРКА БЛОКА	ОБЪЕМ м ³		ВЕС БЛОКА кг				ВЕС СТАЛИ кг
	БЛОКА	БЕТОНА	При объемном весе бетона				
			1400	1600	1800	2000	
ВМ-67	0,567	0,367	514	587	661	734	642

СЕРИЯ ИИ-03-85	БЛОК ВНУТРЕННЕЙ СТОРЫ ЛЕСТНИЧНОЙ КЛЕТКИ ГОРИЗОНТАЛЬНЫЙ	МАРКА ВМ-67	АЛЮМИН. 90	АКСТ. 52
-------------------	---	----------------	---------------	-------------



МАРКА БЕТОНА 150

Т А Б Л И Ц А П О К А З А Т Е Л Е Й							
МАРКА БЛОКА	Объем м ³		Вес блока кг				Вес с/фалл кг
	БЛОКА	БЕТОНА	При объеме всего бетона				
			4400	1600	1800	2000	
ВМ-70	0 316	0 313	440	504	563	626	41,25

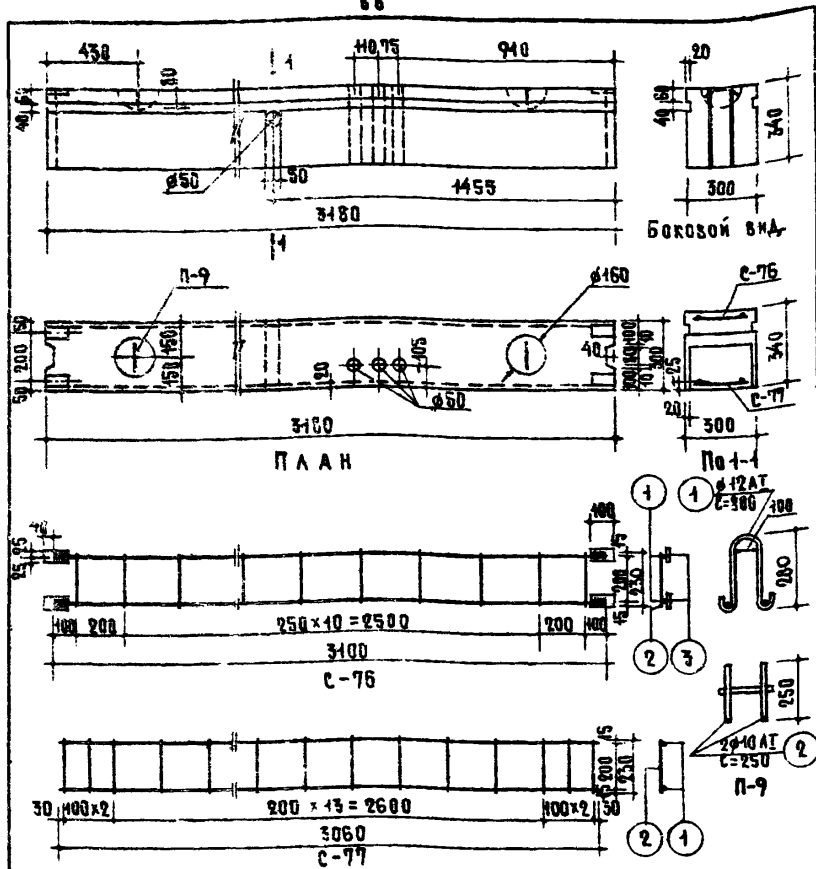
ПРИМЕЧАНИЕ:

Сечение и армирование блока ВМ-70 принято исходя из проема в свету не более 90 см.

Средние легкие
бетонные блоки
Сврия
ИИ-03-05

БЛОК ВНУТРЕННЕЙ СФЕНЫ
ГОРИЗОНТАЛЬНЫЙ
(ПЕРЕМЫЧКА)

МАРКА АЛБЕМАКС
ВМ-70 90 55



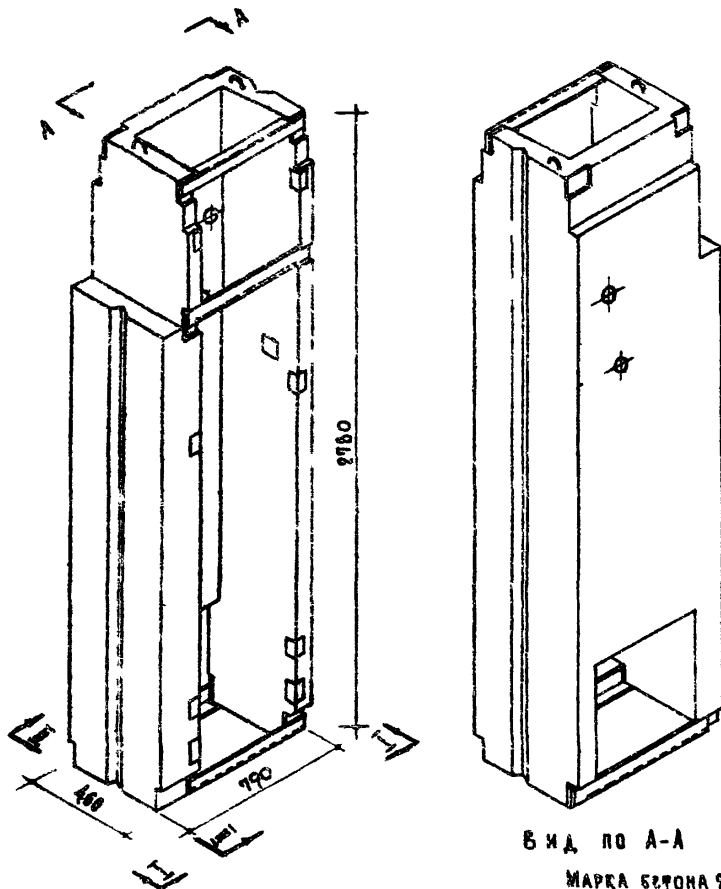
СПЕЦИФИКАЦИЯ СФЛАНК										ВЫБОРКА СТАЛИ			
ХАРАКТЕРИСТИКА МАРКА	ИН ПОЗ.	Ф ММ	НА ДЛИНА ММ	НА ЭЛЕМЕНТ		ВЕС КГ		ХАРАКТЕРИСТИКА СТАЛИ	Ф ММ	ДЛИНА М	ВЕС КГ	ВЫДВИН ВЕС КГ	
				КОЛ. ШТ.	ОБЪЕМ ДЛИНА	НА ЭЛЕМЕНТ	ОБЩИЙ						
С-76	1	120АТ	3100	2	6,20	3,83	3,83	КЛАСС А-І R _к = 2400 кг/см ² ГОСТ 5781-64	120АТ	14,92	9,24		
	2	5БТ	250	13	2,99	0,46	0,46						
	3	50-Б	100	4	0,4	0,94	0,94						
С-77	1	120АТ	3060	2	6,12	3,78	3,78	КЛАСС В-І R _к = 9500 кг/см ² ГОСТ 6727-53	5БТ	7,13	1,10	11,25	
	2	5БТ	250	18	4,14	0,64	0,64						
П-9	1	120АТ	800	1	0,8	0,49	0,98	ГОСТ 103-57	50Б	0,4	0,94		
	2	120АТ	250	2	0,5	0,34	0,62						

СТЕНОВЫЕ ЛЕГКО-
БЕТОННЫЕ БЛОКИ

СЕРИЯ
ИИ-03-05

БЛОК ВНУТРЕННЕЙ СТЕНЫ
ГОРИЗОНТАЛЬНЫЙ
(В ВРЕМЯЧКА)

МАРКА АЛЬБОМ Лист
ВМ-70 90 55

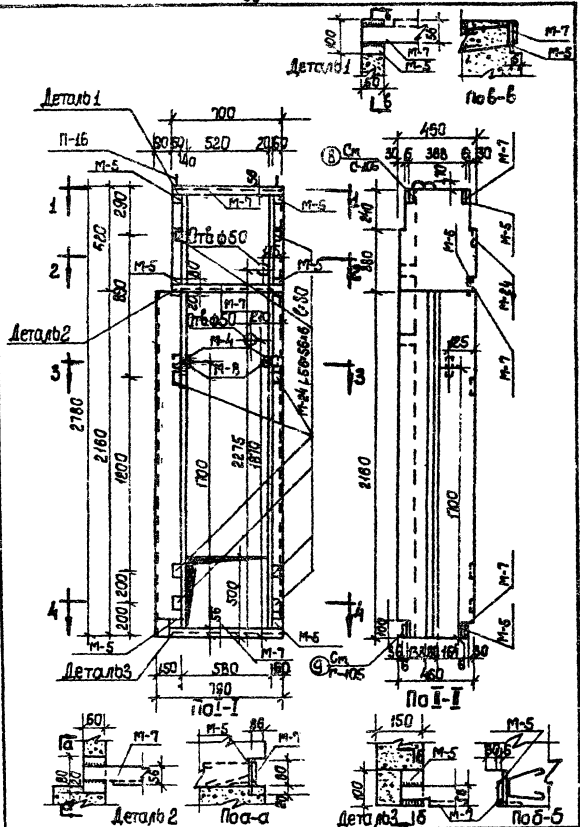


Вид по А-А

МАРКА БЕТОНА 200'

Т А Б Л И Ц А П О К А З А Т Е Л Е Й							
МАРКА БЛОКА	ОБЪЕМ М ³		ВЕС БЛОКА КР				ВЕС СТАЛИ КР
	БЛОКА	БЕТОНА	ПРИ ОБЪЕМНОМ ВЕСЕ БЕТОНА				
			1400	1600	1800	2500	
ВМС-276	0,395	0,395	-	-	-	990	75,10

СТЕННЫЕ ЛЕРНО
ВОСТОЧНЫЕ БЛОКИБЛОК ВНУТРЕННЕЙ СТЕНЫ
САМТЕХНИЧЕСКИЙМАРКА АЛЬБОМ ЛИСТ
ВМС/26 90 58СЕРИЯ
ИИ-03-05



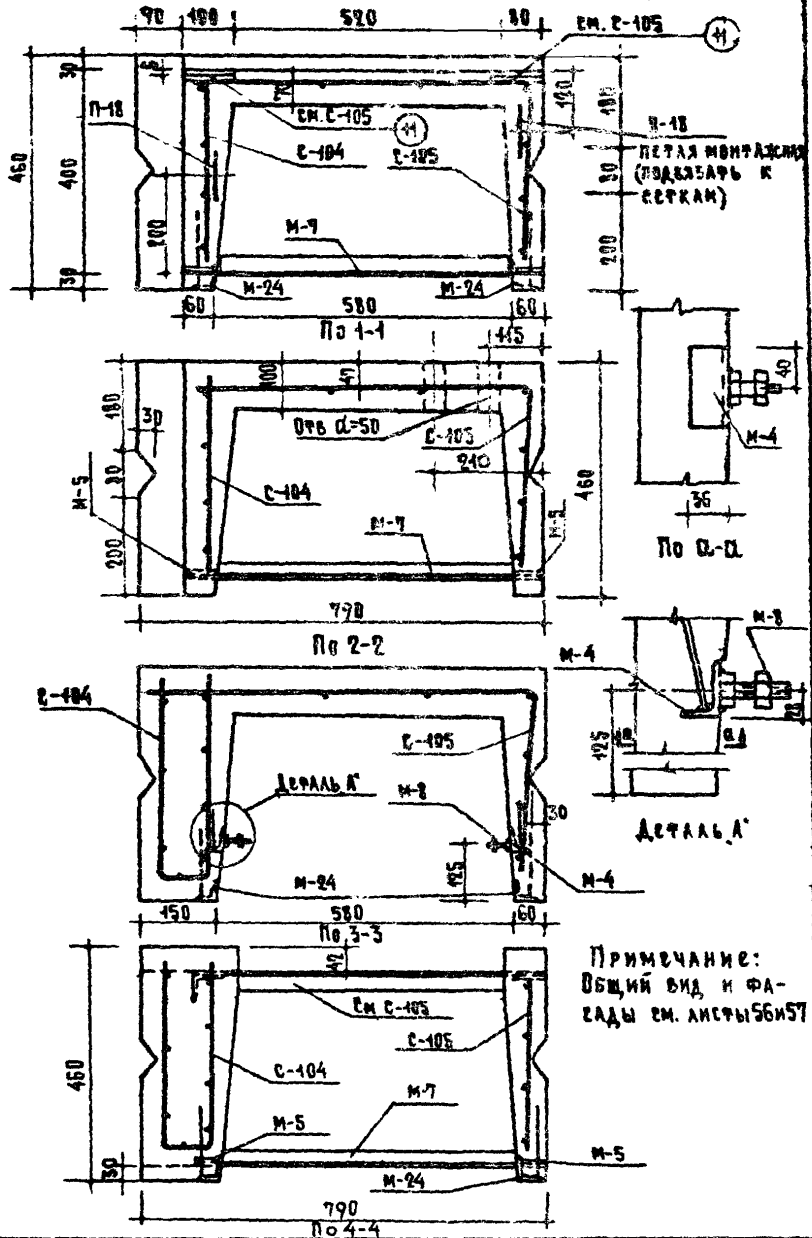
Стеновые блоки
бетонные блочные
Серия
ИИ-03-05

Блок внутренней стены
сантехнической.

Гарантированность
ИИ-215 80 57

ИИ-03-05
24/11-702

8543 69

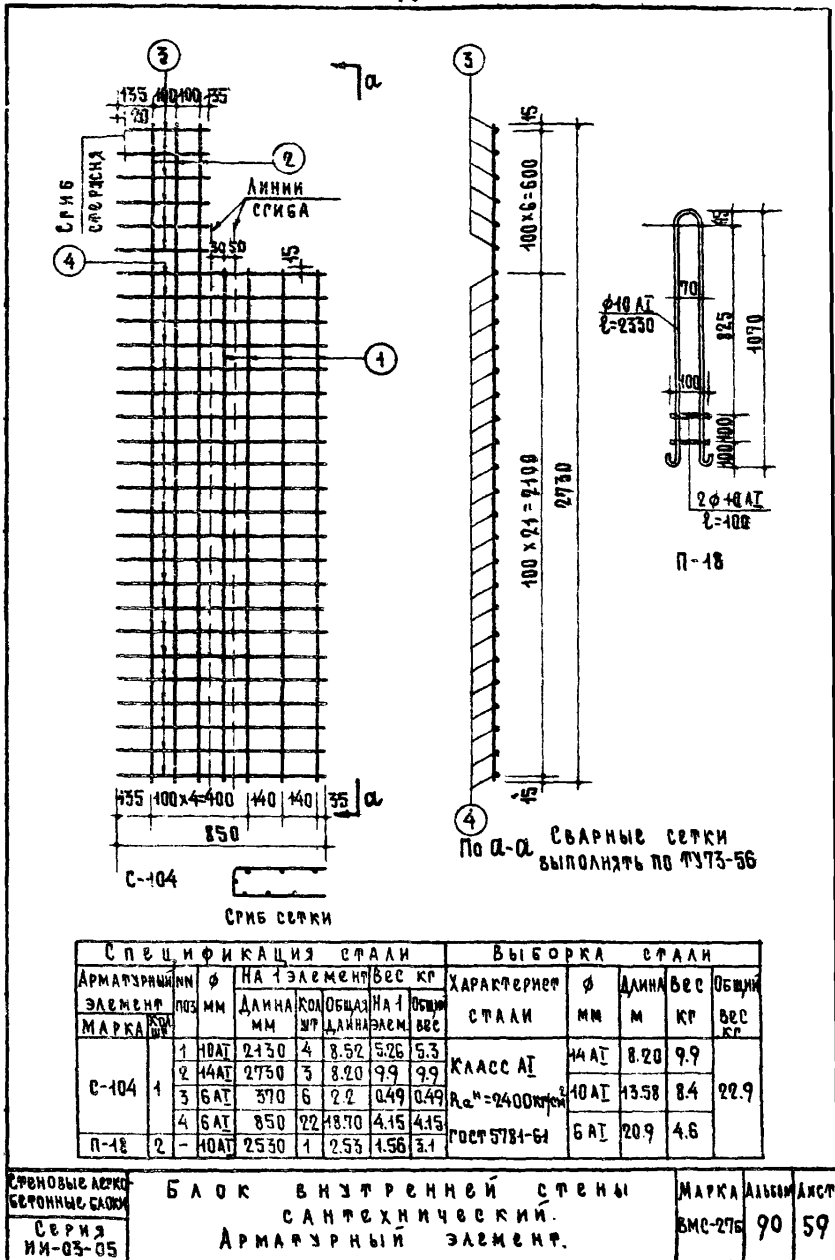


ПРИМЕЧАНИЕ:
 ОБЩИЙ ВИД И ФА-
 ЗАДЫ ЕМ. АИСТЫ 56К57

Стеновые и перегородочные блоки
 Серия
 ИИ-03-05

БЛОК ВНЕШНЕЙ СТЕНЫ
 САНТЕХНИЧЕСКИЙ.
 Сечения.

МАРКА	АЛБЕМИНСТ
ВМС-276	90 58



СПЕЦИФИКАЦИЯ СТАЛИ							ВЫБОРКА СТАЛИ					
АРМАТУРНЫЙ ЭЛЕМЕНТ	МАРКА	№ ПОЗ	φ мм	НА ЭЛЕМЕНТ ДЛИНА мм	КОЛ		ОБЩАЯ ДЛИНА мм	ХАРАКТЕРИСТИКА СТАЛИ	φ мм	ДЛИНА м	ВЕС кг	ОБЪЕМ м³
					КОЛ	ШТ						
С-104	1	1	10АТ	2150	4	8.52	5.26	КЛАСС АІ R _с = 2400 кг/см²	14АТ	8.20	9.9	22.9
		2	14АТ	2750	3	8.20	9.9					
		3	6АТ	570	6	2.2	0.49					
		4	6АТ	850	22	18.70	4.15					
П-18	2	-	10АТ	2550	1	2.53	1.56	3.1	6АТ	20.9	4.6	

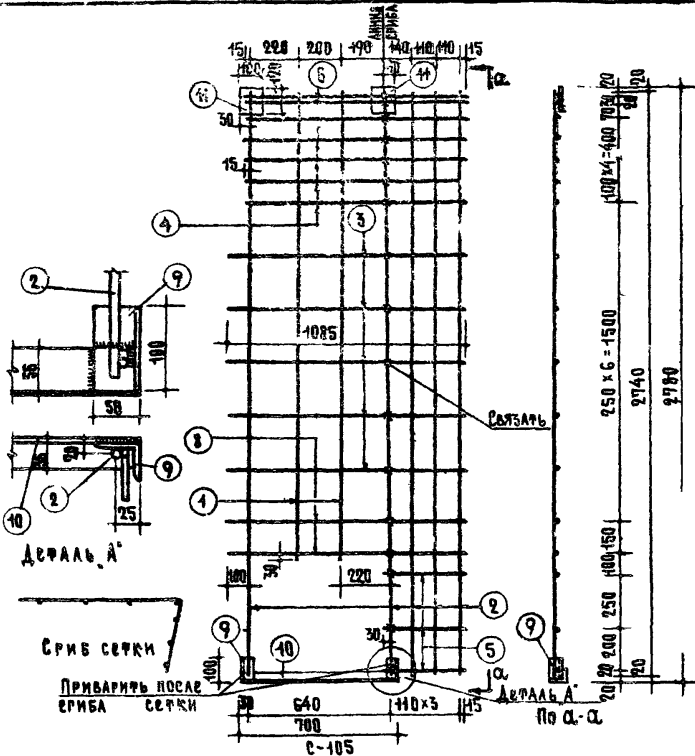
СРМБОВЫЕ ЛЕЖА
БЕТОННЫЕ БЛОКИ
СЕРИЯ
ИИ-03-05

БЛОК ВНУТРЕННЕЙ СТЕНЫ
САНТЕХНИЧЕСКИЙ.
АРМАТУРНЫЙ ЭЛЕМЕНТ.

МАРКА
ВМС-275

АЛБЫМ
90

АКСТ
59



СПЕЦИФИКАЦИЯ СТАЛИ							
АРМАТУРНЫЙ ЭЛЕМЕНТ	МН	Ф	МАТЕРИАЛ	КОЛ-ВО	ОБЪЕМ НА 1 ЭЛЕМЕНТ	ОБЪЕМ ВСЕХ	
МАРКА	№	ММ	ЛАННА	ШТ.	М ³	СЕС	
С-105	1	1	10АТ	2200	2	4.40	2.74
		2	10АТ	2700	5	13.7	16.35
		3	10АТ	1885	5	5.43	1.21
		4	8АТ	1080	5	5.0	1.98
		5	8АТ	375	2	1.13	0.25
		6	10АТ	1000	2	2.0	1.22
		8	10АТ	1085	2	2.17	0.86
		9	10АТ	100	2	0.2	0.75
		10	10АТ	100	1	0.7	2.42
		11	100	120	2	0.24	1.13

ВЫБОРКА СТАЛИ				
ХАРАКТЕРИСТИКА СТАЛИ	СЕЧЕНИЕ ММ	ДЛИНА М	ВЕС КГ	ОБЪЕМ В СЕС КГ
КЛАССА АІ	φ14 АІ	13.7	16.55	29.09
	φ10 АІ	6.4	3.94	
	φ8 АІ	7.17	2.84	
ГОСТ 5781-61	φ6 АІ	6.56	1.46	29.09
ГОСТ 8510-57	156-365	0.7	2.42	
	8509-57	150x5	0.2	
ГОСТ 105-57*	100x6	0.24	1.13	

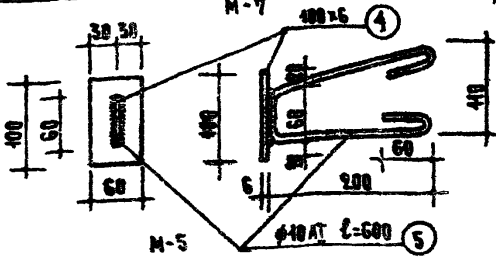
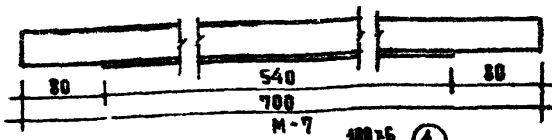
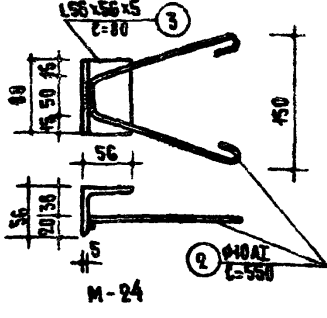
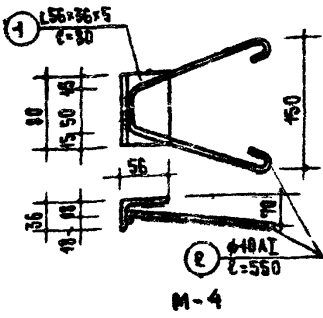
СТЕНЫ И ДНО
СТЕНЫ И ДНО
СЕРИЯ
ИИ-03-05

БАК ВНУТРЕННЕЙ СТЕНЫ
САНТЕХНИЧЕСКИЙ.
АРМАТУРНЫЙ ЭЛЕМЕНТ.

МАРКА
ВМЕ-276

ДИАМЕТР
90

ГОСТ
60



СПЕЦИФИКАЦИЯ СЧКАИ						
АРМАТУР. ЭЛЕМЕНТЫ	МН	КОЛ-ВО	СРЕДН. ДИАМЕТР мм	НА ЭЛЕМЕНТ		ВСЕ КР
				ДЛИНА мм	КОЛ-ВО ШТ.	
M-4	2	1	156x36x5	80	1	0.08 0.28 0.56
		2	φ40xL	550	4	0.55 0.34 0.66
M-24	8	1	156x36	80	4	0.08 0.34 0.72
		2	φ40xL	550	4	0.55 0.34 0.72
M-7	3	-	156x36x5	700	1	0.7 2.42 7.26
M-8	2	-	50x6	116x6	4	- 0.077 0.2
		-	ПАККА	116	4	- 0.034 0.07
M-5	6	4	50x6	100	4	0.4 0.23 1.61
		5	φ40xL	600	4	0.6 0.37 0.22

ВЫБОР А СЧКАИ					
ХАРАКТЕРИСТ. СЧКАИ	СРЕДН. ДИАМЕТР мм	ДЛИНА м	ВСЕ КР	ОБЪЕМ ВСЕ КР	
ГОСТ 8510-57	156x36x5	0.28	2.72		
	156x6	0.04	2.72		
ГОСТ 103-57	50x6	0.8	1.61		
КАКЕ АТ R _к = 2400 кг/см ²	φ40xL	0.4	5.62		18.4
ГОСТ 5781-61					
ГОСТ 7881-62	50x6	116x6	0.2		
ГОСТ 5715-62	ПАККА	116	0.07		

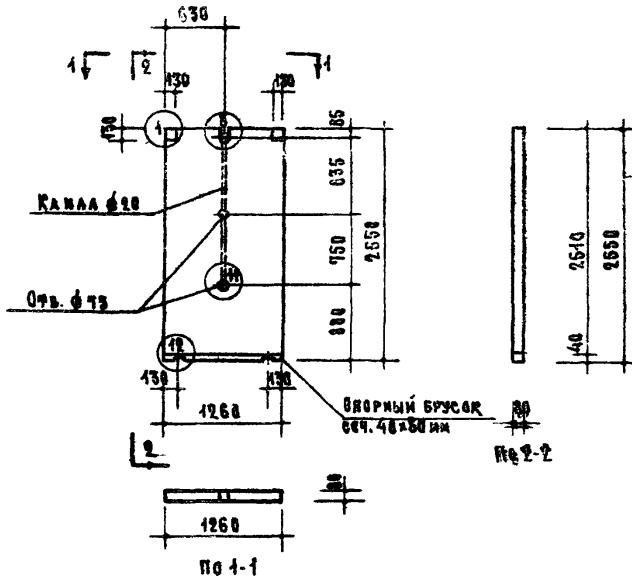
СТЕНОВЫЕ ЛУЧЕ-
ВЕРНЫЕ БАКИ
СЕРИЯ

БАКИ ВНУТРЕННЕЙ СЕРИИ.
ЗАКАЗНЫЕ ДЕТАЛИ

МАРКА
ВМС-90
90 61

ИИ-83-84
АЛББОМ 90

ГИПСОБЕТОННЫЕ ПЕРЕГОРОДКИ



МАРКА	ОБЪЕМ ГИПСОВЕТОНА М ³	ОБЪЕМ ДРЕВЕСИНЫ М ³	РВОЗДЖИ КР	ВЕС ПЕРЕГОРОДКИ КР
ПР-116А	0,253	0,00403	Ø5 мм = 0,089	354

П Р И М Е Ч А Н И Я :

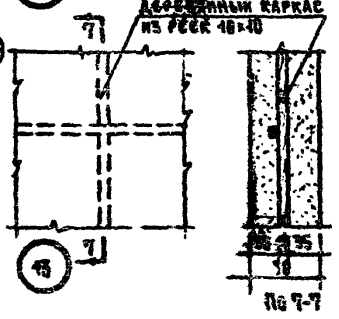
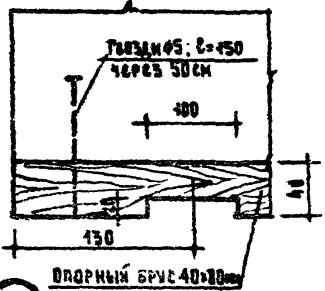
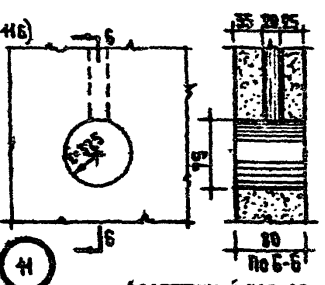
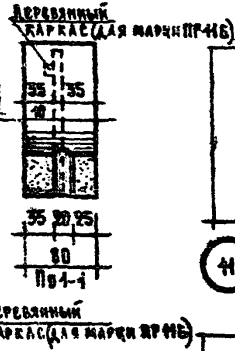
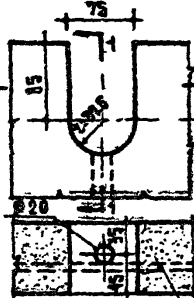
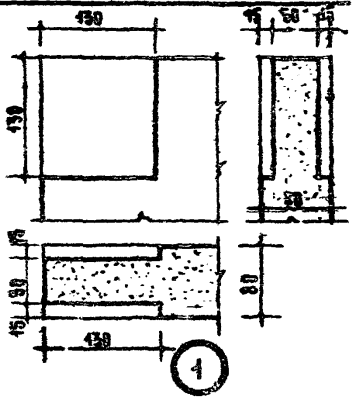
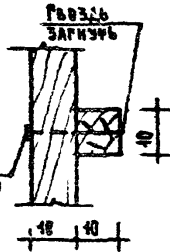
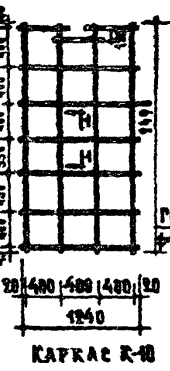
1. Материал перегородки - гипсоветон с предельной прочностью при сжатии 35 кг/см².
2. Детали перегородки см. лист 64.

ГИПСОВЕТОНЫ И
ИСПОЛНИТЕЛЬНЫЕ ИЗДАНИЯ
СЕРИЯ
ИД - 03 - 04

ГИПСОВЕТОНАЯ ПЕРЕГОРОДКА
ПЛАСТИЧНОГО ИЗГОТОВЛЕНИЯ

МАРКА АЛЬБОМ ЛИСТ
ПР-116А 90 63

СПИСОК РАБОТ
 ПО ТЕКУЩЕМУ И ПЕРИОДИЧЕСКОМУ ОБСЛУЖИВАНИЮ
 ПЛОЩАДИ ИЛИ ОБЪЕКТА
 РАБОТЫ
 ЦИМП П
 ЖМАША



И КАРКАС	НАИМЕНОВАНИЕ ЭЛЕМЕНТОВ	СЕЧЕНИЕ мм	ДЛИНА мм	КОЛИЧЕСТВО шт/куб.м
К-40	РЕЙКА	10x10	18,88	0,0049
	ГРБЗЛ №5: С-150			

ИЗОБРАЖЕНИЯ И
 ТЕХНИЧЕСКИЕ РЕШЕНИЯ
 ЕСТЬ ИЛИ
 НЕТ - 03-04

ДЕРЕВЯННЫЙ РЕШЕЧНЫЙ КАРКАС.
 ДЕТЯМИ ПЕРЕГОРОДОК.

МАРКА
 ПР-41Б
 ПР-41Б/А

КОЛИЧЕСТВО
 90

МОНТАЖ
 64