

**НОРМЫ БЕЗОПАСНОСТИ
НА ЖЕЛЕЗНОДОРОЖНОМ ТРАНСПОРТЕ**

Система сертификации
на федеральном железнодорожном транспорте

**ШПАЛЫ ЖЕЛЕЗОБЕТОННЫЕ
ПРЕДВАРИТЕЛЬНО НАПРЯЖЕННЫЕ
ДЛЯ ЖЕЛЕЗНЫХ ДОРОГ КОЛЕИ 1520 ММ
Нормы безопасности**

Издание официальное

Москва

Предисловие

1 РАЗРАБОТАНЫ Всероссийским научно-исследовательским институтом железнодорожного транспорта (ВНИИЖТ) МПС России.

ВНЕСЕНЫ Центральным органом Системы сертификации на федеральном железнодорожном транспорте - Департаментом технической политики МПС России, Департаментом пути и сооружений МПС России

2 ПРИНЯТЫ И ВВЕДЕНЫ В ДЕЙСТВИЕ Указанием МПС России от 23 апреля 1999 г. № Г-595у

3 ВВЕДЕНЫ ВПЕРВЫЕ

4 ПЕРЕИЗДАНИЕ (октябрь 2003 г.) с Изменениями № 1, 2 принятыми указаниями МПС России от 10.01.2000г. № М-16у, от 25 июня 2003 г. N P-634у и Изменением, принятым распоряжением МПС России от 27.05.2003 № 522р.

Настоящие нормы безопасности на железнодорожном транспорте не могут быть полностью или частично воспроизведены, тиражированы и распространены в качестве официального издания без разрешения федерального органа исполнительной власти в области железнодорожного транспорта

Содержание

1 Область применения.....	1
2 Нормы безопасности	1

**НОРМЫ БЕЗОПАСНОСТИ
НА ЖЕЛЕЗНОДОРОЖНОМ ТРАНСПОРТЕ**

**Система сертификации
на федеральном железнодорожном транспорте**

**ШПАЛЫ ЖЕЛЕЗОБЕТОННЫЕ ПРЕДВАРИТЕЛЬНО
НАПРЯЖЕННЫЕ ДЛЯ ЖЕЛЕЗНЫХ ДОРОГ КОЛЕИ 1520 ММ**

Нормы безопасности

Дата введения 1999-04-26

1 Область применения

Настоящие нормы безопасности распространяются на шпалы железобетонные предварительно напряженные для железных дорог колеи 1520 мм Российской Федерации и применяются при проведении сертификации в системе сертификации, созданной федеральным органом исполнительной власти в области железнодорожного транспорта.

2 Нормы безопасности

Нормы безопасности шпал железобетонных предварительно напряженных приведены в таблице 1. Сведения о нормативных документах, на которые даны ссылки в таблице 1, приведены в таблице 2.

Таблица 1 – Нормы безопасности шпал железобетонных предварительно напряженных для железных дорог колеи 1520мм (Измененная редакция, изм. № 1 и 2)

Наименование сертификационного показателя	Нормативные документы, устанавливающие требования к сертификационному показателю	Нормативное значение сертификационного показателя	Нормативные документы, устанавливающие методы проверки (контроля, испытаний) сертификационного показателя	Регламентируемый способ подтверждения соответствия
1	2	3	3	5
1 Шпалы железобетонные предварительно напряженные типов Ш1 и Ш2 для железных дорог колеи 1520мм				
1.1 Геометрические параметры				
1.1.1 Расстояние между упорными наружными плоскостями углублений в подрельсовых площадках концов шпалы, измеряемое на уровне верха кромок этих плоскостей a^1 , мм	ОСТ 32.152 п.5.1.1	2016±2	ОСТ 32.152 п. 9.4	Геометрические измерения

¹ Буквенные обозначения в соответствии с рис. 1 и 2 ОСТ 32.152

1	2	3	3	5
1.1.2 Расстояние между упорными плоскостями углубления в подрельсовой площадке одного конца шпалы, измеряемое на уровне верха кромок этих плоскостей a_1 , мм	ОСТ 32.152 п.5.1.1		ОСТ 32.152 п. 9.5	Геометрические измерения
		406 ⁺¹ ₋₂		
1.1.3 Высота шпалы, мм: в подрельсовом сечении H_p в среднем сечении H_c	ОСТ 32.152 п.5.1.1	193 ⁺⁸ ₋₃ 145 ⁺⁸ ₋₃	ОСТ 32.152 п. 9.4.2	Геометрические измерения
1.1.4 Расстояние от рабочей поверхности закладной шайбы до подрельсовой площадки шпалы $h_{ш}$, мм	ОСТ 32.152 п. 4.3	81 ⁺⁴ ₋₁	ОСТ 32.152 п. 9.11	Геометрические измерения
1.2 Подрельсовые площадки				
1.2.1 Отклонения от прямолинейности верха подрельсовых площадок, мм, не более: по ширине по длине	ОСТ 32.152. п. 5.1.6	1 1	ОСТ 32.152 п. 9.9	Геометрические измерения
1.2.2 Подуклонка подрельсовых площадок	ОСТ 32.152 п. 5.1.3	от 1/18 до 1/22	ОСТ 32.152 п. 9.10	Геометрические измерения Расчет
1.2.3 Пропеллерность шпалы, не более	ОСТ 32.152 п. 5.1.4	1/80	ОСТ 32.152 п. 9.10	Геометрические измерения Расчет

1	2	3	3	5
1.3 Трещиностойкость				
1.3.1 Трещины в подрельсовом сечении шпалы при изгибе вниз и нагрузке менее 123 кН	ОСТ 32.152 п. 5.2.1	Не допускаются	ОСТ 32.152 п. 9.14	Механические испытания на прессе
1.3.2 Трещины в среднем сечении шпалы при изгибе вверх и нагрузке менее 98 кН	ОСТ 32.152 п. 5.2.1	Не допускаются	ОСТ 32.152 п. 9.14	Механические испытания на прессе
1.3.3 Трещины в среднем сечении шпалы при изгибе вниз и нагрузке менее 44 кН	ОСТ 32.152 п. 5.2.1	Не допускаются	ОСТ 32.152 п. 9.14	Механические испытания на прессе
1.4 Отклонения толщины защитного слоя бетона над верхним рядом арматуры, мм	ОСТ 32.152 п. 5.2.2	± 5	ОСТ 32.152 п. 9.4.3	Геометрические измерения Расчет
1.5 Передаточная прочность бетона на сжатие, МПа (кгс/см^2), не менее	ОСТ 32.152 п. 5.2.4	34,2 (349)	ГОСТ 10180 п.6.1	Механические испытания Расчет
1.6 Марка бетона по морозостойкости F , не менее	ОСТ 32.152 п. 5.2.6	200	ГОСТ 10060.0 п. 4.2	Климатические испытания ²

² Заявитель представляет доказательные документы по результатам испытаний, проведенных испытательными центрами (лабораториями) по ГОСТ 10060.0, с подтверждением метрологического обеспечения испытаний.

1	2	3	3	5
1.7 Отклонение от номинального числа арматурных элементов, шт., не более: диаметром 3 мм диаметром 5 мм	ОСТ 32.152 п. 5.3.1	 ±2 ±1	ОСТ 32.152 п. 5.3.1	Расчет
1.8 Качество поверхностей шпал				
1.8.1 Наплывы бетона: на подрельсовых площадках в каналах для болтов	ОСТ 32.152 п. 5.2.7 п. 5.3.7	Не допускаются	ОСТ 32.152 п. 5.2.7 п. 9.11	Визуальный контроль
1.8.2 Раковины на бетонных поверхностях, мм, не более: по глубине по наибольшему размеру	ОСТ 32.152 п. 5.2.7	 10 15	ОСТ 32.152 п. 9.12	Геометрические измерения
1.8.3 Околы бетона на ребрах шпал, мм, не более: по глубине по наибольшему размеру	ОСТ 32.152 п. 5.2.7	 10 30	ОСТ 32.152 п. 9.12	Геометрические измерения

1	2	3	4	5
2 Шпалы железобетонные предварительно напряженные типа ШЗ для железных дорог колеи 1520мм				
2.1 Геометрические размеры				
2.1.1 Расстояние между упорными наружными плоскостями углублений в подрельсовых площадках концов шпалы, измеряемое на уровне подрельсовых площадок a'' , мм	ОСТ 32.152 п.5.1.1	1968±1,5	ОСТ 32.152 п. 9.4.1	Геометрические измерения
2.1.2 Расстояние между упорными плоскостями углубления в подрельсовой площадке одного конца шпалы, измеряемое на уровне подрельсовой площадки a'_1 , мм	ОСТ 32.152 п.5.1.1	359 ^{+1,5} _{-0,5}	ОСТ 32.152 п. 9.5.1	Геометрические измерения
2.1.3 Высота шпалы, мм: в подрельсовом сечении H_p в среднем сечении H_c	ОСТ 32.152 п.5.1.1	193 ⁺⁸ ₋₃ 145 ⁺⁸ ₋₃	ОСТ 32.152 п. 9.4.2	Геометрические измерения
2.1.4 Расстояние от рабочей поверхности закладной шайбы до подрельсовой площадки шпалы $h_{ин}$ мм	ОСТ 32.152 п. 4.3	81 ⁺⁴ ₋₁	ОСТ 32.152 п. 9.11	Геометрические измерения

¹¹ Буквенные обозначения в соответствии с рис. 1 и 2 ОСТ 32.152

1	2	3	4	5
2.2 Подрельсовые площадки				
2.2.1 Отклонения от прямолинейности верха подрельсовых площадок, мм, не более: по ширине по длине	ОСТ 32.152 п. 5.1.6	1 1	ОСТ 32.152 п. 9.9	Геометрические измерения
2.2.2 Подуклонка подрельсовых площадок	ОСТ 32.152 п. 5.1.3	от 1/18 до 1/22	ОСТ 32.152 п. 9.10	Геометрические измерения Расчет
2.2.3 Пропеллерность шпалы, не более	ОСТ 32.152 п. 5.1.4	1/80	ОСТ 32.152 п. 9.10	Геометрические измерения Расчет
2.2.4 Угол наклона упорных плоскостей углубления в подрельсовых площадках шпалы к плоскости подрельсовой площадки β , град.	ОСТ 32.152 п.5.1.5	60 ⁻²	ОСТ 32.152 п. 9.8	Геометрические измерения
2.2.5 Глубина выкружек в подрельсовой площадке для пружинной клеммы с, мм, не менее	ОСТ 32.152 п.5.1.1	10 ⁺¹ _{-0.5}	ОСТ 32.152 п. 9.6	Геометрические измерения
2.3 Трещиностойкость				
2.3.1 Трещины в подрельсовом сечении шпалы при изгибе вниз и нагрузке менее 123 кН	ОСТ 32.152 п. 5.2.1	Не допускаются	ОСТ 32.152 п. 9.14	Механические испытания на прессе

1	2	3	4	5
2.3.2 Трещины в среднем сечении шпалы при изгибе вверх и нагрузке менее 98 кН	ОСТ 32.152 п. 5.2.1	Не допускаются	ОСТ 32.152 п. 9.14	Механические испытания на прессе
2.3.3 Трещины в среднем сечении шпалы при изгибе вниз и нагрузке менее 44 кН	ОСТ 32.152 п. 5.2.1	Не допускаются	ОСТ 32.152 п. 9.14	Механические испытания на прессе
2.4 Отклонения толщины защитного слоя бетона над верхним рядом арматуры, мм	ОСТ 32.152 п. 5.2.2	± 5	ОСТ 32.152 п. 9.4.3	Геометрические измерения Расчет
2.5 Передаточная прочность бетона на сжатие, МПа (кгс/см ²), не менее	ОСТ 32.152 п. 5.2.4	34,2 (349)	ГОСТ 10180 п.6.1	Механические испытания Расчет
2.6 Марка бетона по морозостойкости <i>F</i> , не менее	ОСТ 32.152 п. 5.2.6	200	ГОСТ 10060.0 п. 4.2	Климатические испытания ²
2.7 Отклонение от номинального числа арматурных элементов, шт., не более: диаметром 3 мм диаметром 5 мм	ОСТ 32.152 п. 5.3.1	±2 ±1	ОСТ 32.152 п. 5.3.1	Расчет

² Заявитель представляет доказательные документы по результатам испытаний, проведенных испытательными центрами (лабораториями) по ГОСТ 10060.0, с подтверждением метрологического обеспечения испытаний.

1	2	3	4	5
2.8 Электрическое сопротивление шпалы кОм, не менее: при температуре окружающего воздуха менее +5°C при температуре окружающего воздуха от +6 до +10°C при температуре окружающего воздуха от +11 до +16°C при температуре окружающего воздуха более +16°C	ОСТ 32.152 п. 5.3.8	20 15 12,5 10	ОСТ 32.152 п. 9.15	Испытания Расчет
2.9 Качество поверхностей шпал				
2.9.1 Наплывы бетона: на подрельсовых площадках в каналах для болтов	ОСТ 32.152 п. 5.2.7 п.5.3.7	Не допускает-ся	ОСТ 32.152 п. 5.2.7 п. 9.11	Визуальный контроль
2.9.2 Раковины на бетонных поверхностях, мм, не более: по глубине по наибольшему размеру	ОСТ 32.152 п. 5.2.7	10 15	ОСТ 32.152 п. 9.12	Геометрические измерения
2.9.3 Околы бетона на ребрах шпал, мм, не более: по глубине по наибольшему размеру	ОСТ 32.152 п. 5.2.7	10 30	ОСТ 32.152 п. 9.12	Геометрические измерения

Перечень нормативной документации

Таблица 2

Обозначение НД	Наименование НД	Кем утвержден Год издания	Срок действия	Номер изменения, номер и год издания ИУС, в котором оно опубликовано
----------------	-----------------	------------------------------	---------------	--

1	2	3	4	5
ГОСТ 10060.0-95	Бетоны. Методы определения морозостойкости. Общие требования	Госстандарт России 1995	б/о	
ГОСТ 10180-90	Бетоны. Методы определения прочности по контрольным образцам	Госстандарт России	б/о	
ОСТ 32.152-2000	Шпалы железобетонные предварительно напряженные для железных дорог колеи 1520 мм Российской Федерации. Общие технические условия	МПС России, 2000	б/о	

ЛИСТ РЕГИСТРАЦИИ ИЗМЕНЕНИЙ

Изменение	Номера листов (страниц)				Номер документа	Подпись	Дата	Срок введения изменения
	измененных	замененных	новых	аннулированных				
1	2	3	4	5	6	7	8	9
Изменение № 1		3, 4, 5, 6			Указание от 10.01.2000 № М-16у			10.01.2000
Изменение		I, II, III, 1		2, 8	Распоряжение от 27.05.2003 № 522р			27.05.2003
Изменение № 2		3, 4, 5, 6, 7	6а, 6б, 6в, 6г		Указание от 25.06.2003 № Р-634у			27.06.2003

*изм. к Приложению 5 к Приказу
Минэкономразвития России
от 28.06.10 № 140*

*Ю. Ионов
04.08.10
С. Моск.
печать
РФК-ГЕ*

ПРИЛОЖЕНИЕ № 5
к приказу Минтранса России
от 28 июня 2010 г. № 140

В Нормах безопасности НБ ЖТ ЦП 017-99 «Шпалы железобетонные предварительно напряженные для железных дорог колеи 1520 мм. Normы безопасности» (далее – Normы):

1) таблицу 1 изложить в следующей редакции:

«Normы безопасности шпал железобетонных предварительно напряженных для железных дорог

Таблица 1

Наименование сертификационного показателя	Нормативные документы, устанавливающие требования к сертификационному показателю	Нормативное значение сертификационного показателя	Нормативные документы, устанавливающие методы проверки (контроля, испытаний) сертификационного показателя	Регламентируемый способ подтверждения соответствия
1	2	3	4	5
1. Шпалы железобетонные предварительно напряженные для железных дорог				
1.1. Геометрические параметры 1.1.1. Допускаемое отклонение от номинального значения расстояния, определяющего ширину колеи измеренного по оси шпалы, мм: для колеи 1067, 1073, 1087, 1093, 1435, 1520, 1530 и 1535 между наружными ребрами головок анкеров; на уровне верха кромок наружных упорных плоскостей;	Устанавливается настоящими Normами	 +2 +2	Приложение А (п. 1.1.1)	Испытания Расчет

1	2	3	4	5
<p>на уровне подрельсовых площадок</p> <p>для колеи от 1069, 1071, 1075, 1077, 1079, 1081, 1083, 1085, 1089, 1091, 1522, 1524, 1526, 1528 и 1532</p>		$\pm 1,5$		
<p>1.1.2. Допускаемое отклонение от номинального значения расстояния по оси шпалы между упорными плоскостями углубления подрельсовой площадки одного конца шпалы, измеряемое на уровне, мм:</p> <p>верха кромок этих плоскостей</p> <p>подрельсовых площадок</p> <p>1.1.3. Допускаемое отклонение от номинального значения расстояния от верха головок анкеров до поверхности шпалы, мм</p> <p>1.1.4. Допускаемое отклонение от номинального значения расстояния между упорной плоскостью углубления в подрельсовой площадке и центром дубеля, измеряемое на уровне подрельсовой площадки, мм</p> <p>1.1.5. Допускаемое отклонение от номинального значения высоты шпалы в среднем и подрельсовых сечениях, мм</p> <p>шпал всех типов</p> <p>шпал брусовых стрелочных переводов</p>	<p>Устанавливается настоящими Нормами</p>	± 1 $+1$ -2 $+1,5$ $-0,5$ $\pm 1,5$ $\pm 0,5$ $+8$ -3 ± 5	<p>Приложение А (п. 1.1.2.)</p> <p>Приложение А (п. 1.1.3.)</p> <p>Приложение А (п. 1.1.4.)</p> <p>Приложение А (п. 1.1.5.)</p>	<p>Испытания Расчет</p>

1	2	3	4	5
<p>1.2. Подрельсовые площадки</p> <p>1.2.1. Допускаемое отклонение от прямолинейности верха подрельсовых площадок, мм, не более:</p> <p>по ширине</p> <p>по длине</p> <p>1.2.2. Подуклонка подрельсовых площадок, не более:</p>	<p>Устанавливается настоящими Нормами</p>	<p>1</p> <p>1</p> <p>от 1/18 до 1/22</p>	<p>Приложение А (п. 1.2.1)</p> <p>Приложение А (п. 1.2.2)</p>	<p>Испытания</p> <p>Расчет</p>
<p>1.2.3. Пропеллерность шпалы, не более</p> <p>1.2.4. Допускаемое отклонение от номинального значения глубины выкружек в подрельсовой площадке мм, не более</p> <p>1.2.5. Допускаемое отклонение от номинального значения угла наклона оси дубеля, град, не более</p>	<p>Устанавливается настоящими Нормами</p>	<p>1/80</p> <p>+1</p> <p>-0,5</p> <p>± 1,5</p>	<p>Приложение А (п. 1.2.3)</p> <p>Приложение А (п. 1.2.4)</p> <p>Приложение А (п. 1.2.5)</p>	<p>Испытания</p> <p>Расчет</p>
<p>1.3. Трещиностойкость</p> <p>1.3.1. Трещины в подрельсовом сечении шпалы при изгибе вниз и нагрузке менее 123 кН</p> <p>1.3.2. Трещины в среднем сечении шпалы при изгибе вверх и нагрузке 98 кН</p> <p>1.3.3. Трещины в среднем сечении шпалы при изгибе вниз и нагрузке 44 кН</p>	<p>Устанавливается настоящими Нормами</p>	<p>Не допускаются</p> <p>Не допускаются</p> <p>Не допускаются</p>	<p>Приложение А (п. 1.3.1)</p> <p>Приложение А (п. 1.3.2)</p> <p>Приложение А (п. 1.3.3)</p>	<p>Испытания</p>

1	2	3	4	5
1.4. Толщина защитного слоя бетона над верхним рядом арматуры, мм, не менее	Устанавливается настоящими Нормами	25	Приложение А (п. 1.4)	Испытания
1.5. Требуемая передаточная прочность бетона на сжатие с арматурой, МПа (кгс/см^2), не менее: диаметром 3 и 5 мм диаметром 9,5-10 мм	Устанавливается настоящими Нормами	34,2 (349) 43,0 (438)	Приложение А (п. 1.5) ГОСТ 10180 (п. 6.1)	Испытания Расчет
1.6. Марка бетона по морозостойкости F циклов, не менее	Устанавливается настоящими Нормами	200	ГОСТ 10060.0 (п. 4.2) Приложение А (п. 1.6)	Климатические испытания ¹
1.7. Качество поверхностей шпал 1.7.1. Наплывы бетона на подрельсовых площадках, вокруг головок анкеров, в каналах для закладных болтов и шурупов 1.7.2. Раковины на бетонных поверхностях и вокруг головок анкеров, мм, не более: по глубине по наибольшему размеру 1.7.3. Околы бетона на ребрах шпал, мм, не более: по глубине по наибольшему размеру	Устанавливается настоящими Нормами	Не допускаются 10 15 10 30	Приложение А (п. 1.7.1) Приложение А (п. 1.7.2) Приложение А (п. 1.7.3)	Визуальный контроль Испытания Испытания

1	2	3	4	5
1.8. Электрическое сопротивление шпалы, измеренное между парами шурупов или закладных болтов, кОм, не менее	Устанавливается настоящими Нормами	20	Приложение А (п. 1.8)	Испытания Расчет
¹ Заявитель представляет доказательные документы по результатам испытаний, проведенных аккредитованными испытательными центрами (лабораториями) по методам 1-3 ГОСТ 10060.0 с подтверждением метрологического обеспечения испытаний				

2) дополнять приложением А в следующей редакции:

**«Приложение А
(обязательное)**

Методы определения сертификационных показателей

1.1. Геометрические параметры.

1.1.1. Расстояние, определяющее ширину колеи, измеряют штангенциркулем по ГОСТ 166 с базой измерения 2000 мм (рисунок 1а, 1б, 1в). Измерительные ножки штангенциркуля должны касаться упорных плоскостей на уровне подрельсовой площадки разных концов шпалы (рисунок 1б).

1.1.2. Расстояние по оси шпалы между упорными плоскостями углубления подрельсовой площадки одного конца шпалы измеряют штангенциркулем по ГОСТ 166 с базой измерения 500 мм (рисунок 2а, 2б). Измерительные ножки штангенциркуля должны касаться противоположных упорных плоскостей на уровне подрельсовых площадок (рисунок 2б).

1.1.3. Расстояние от верха головки анкера до поверхности шпалы (h_2) измеряют штангенциркулем с глубиномером по ГОСТ 166 с базой измерения 150 мм (рисунок 3).

1.1.4. Расстояние между упорной плоскостью углубления в подрельсовой площадке и центром дубеля (a_3) на этой площадке измеряют штангенциркулем по ГОСТ 166 с базой измерения 250 мм (рисунок 4). Измерительные ножки штангенциркуля должны касаться линии пересечения уровня подрельсовой площадки с упорной плоскостью и кромки внутреннего канала в дубеле. В этом положении берется отсчет x . Диаметр внутреннего канала в дубеле d измеряют

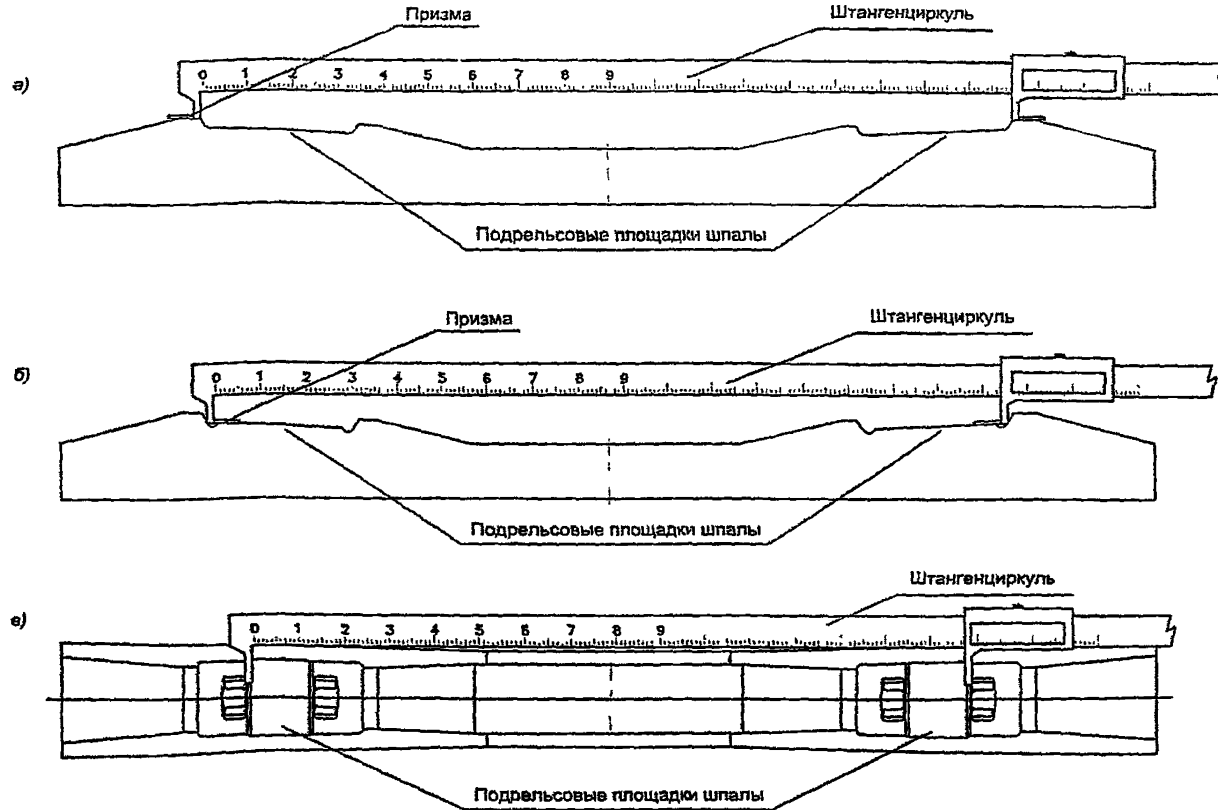


Рис.1 Схема измерения расстояния, определяющего ширину колеи по оси шпалы:

- а) на уровне верха кромок наружных упорных плоскостей углублений в подрельсовых площадках (а);
- б) на уровне подрельсовых площадок (а');
- в) между наружными ребрами головок анкеров (А штах)

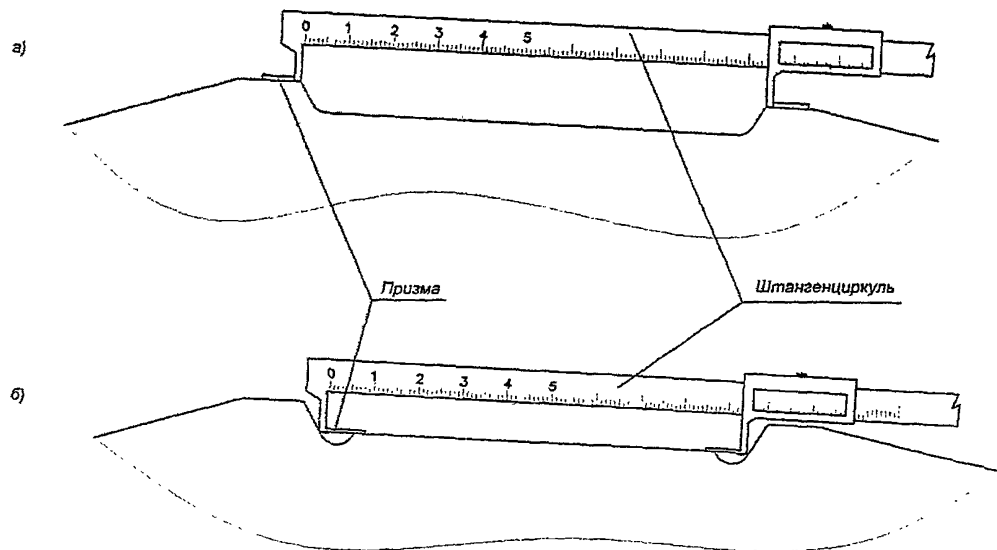


Рис.2 Схема измерений расстояний по оси шпалы между упорными плоскостями углубления подрельсовой площадки до конца шпалы:

- а) измеряемое на уровне верха кромок этих плоскостей (а1);
- б) измеряемое на уровне подрельсовой площадки (а'1).

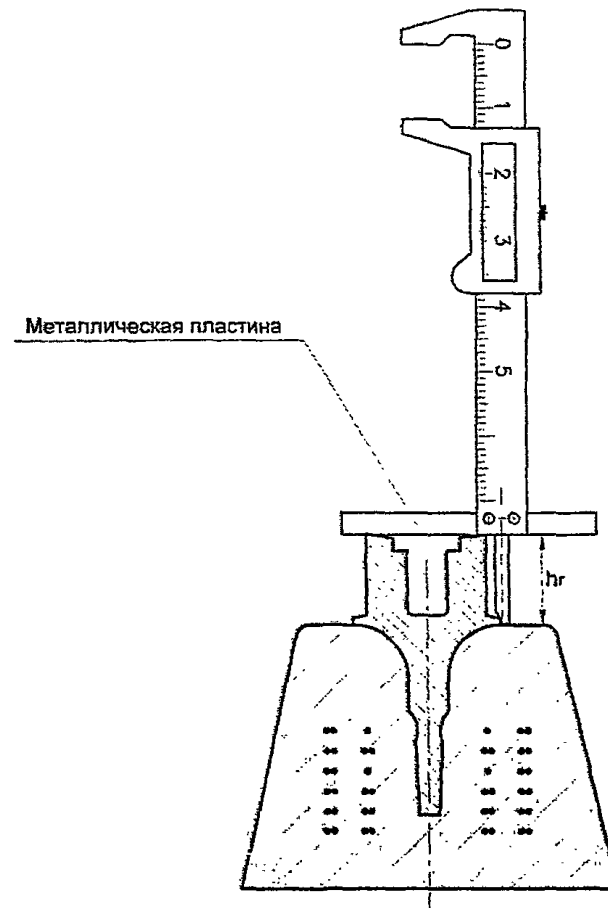


Рис. 3 Схема измерения расстояния (h_r) от верха головки анкера до подрельсовой площадки

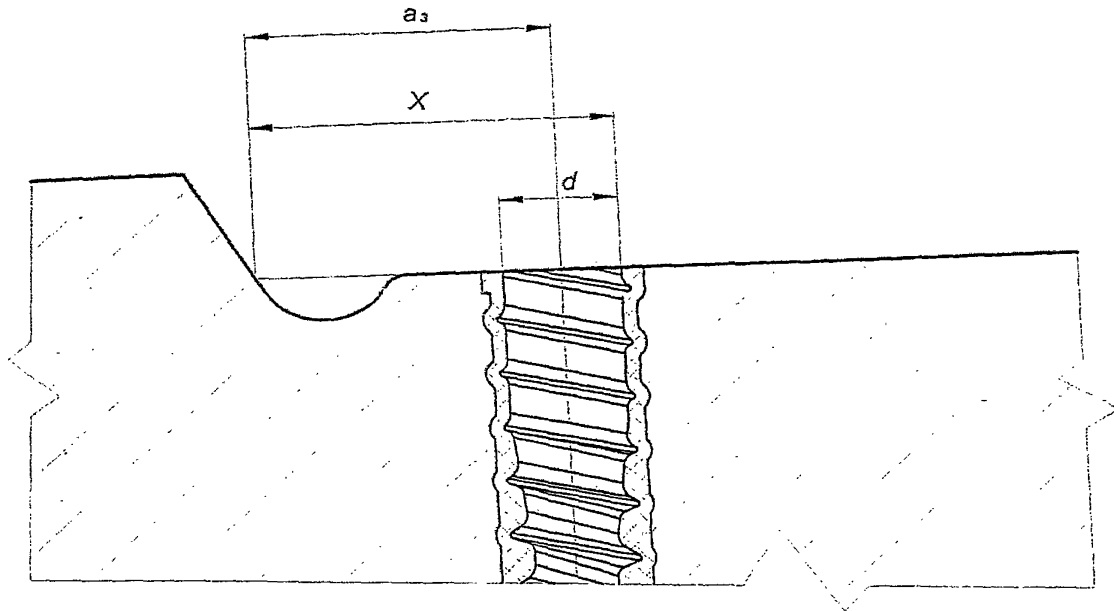


Рис. 4 Схема контроля расстояния a_3 на уровне подрельсовой площадки от наружной упорной плоскости до центра отверстия дюбеля штангенциркулем по ГОСТ 166 с базой измерения 150 мм.

Величина расстояния y определяется по формуле $a_3 = x - d/2$. За окончательный результат измерения принимается среднее значение из не менее, трех замеров a_3 .

1.1.5. Высоту шпалы в среднем и подрельсовом сечениях измеряют штангенциркулем по ГОСТ 166 с базой измерения 250 мм.

1.2. Подрельсовые площадки.

1.2.1. Отклонение от прямолинейности подрельсовых площадок определяют путем измерения щупами по ТУ 2-034-225 наибольшего зазора между ребром металлической поверочной линейки и поверхностью бетона по ГОСТ 26433.1.

1.2.2. Подуклонку подрельсовых площадок контролируют способом показанным, на рисунке 5, путем измерения зазора величиной не более 0,6 мм (щупами по ТУ 2-034-225) на базе 120 мм между концами или ножками шаблона и поверхностью подрельсовой площадки.

Подуклонку подрельсовых площадок шпал допускается также контролировать индикатором БП 094/1 и прибором ПКУ-01, накладываемым одновременно на обе подрельсовые площадки (рисунок 6а, 6б).

1.2.3. Пропеллерность шпалы контролируют способом, показанным на рисунке 7а, путем измерения щупом по ТУ 2-034-225 зазора между концами кромок или ножек индикатора, второй конец которого прижат к шпале до соприкосновения обеих ножек или кромки с поверхностью подрельсовой площадки.

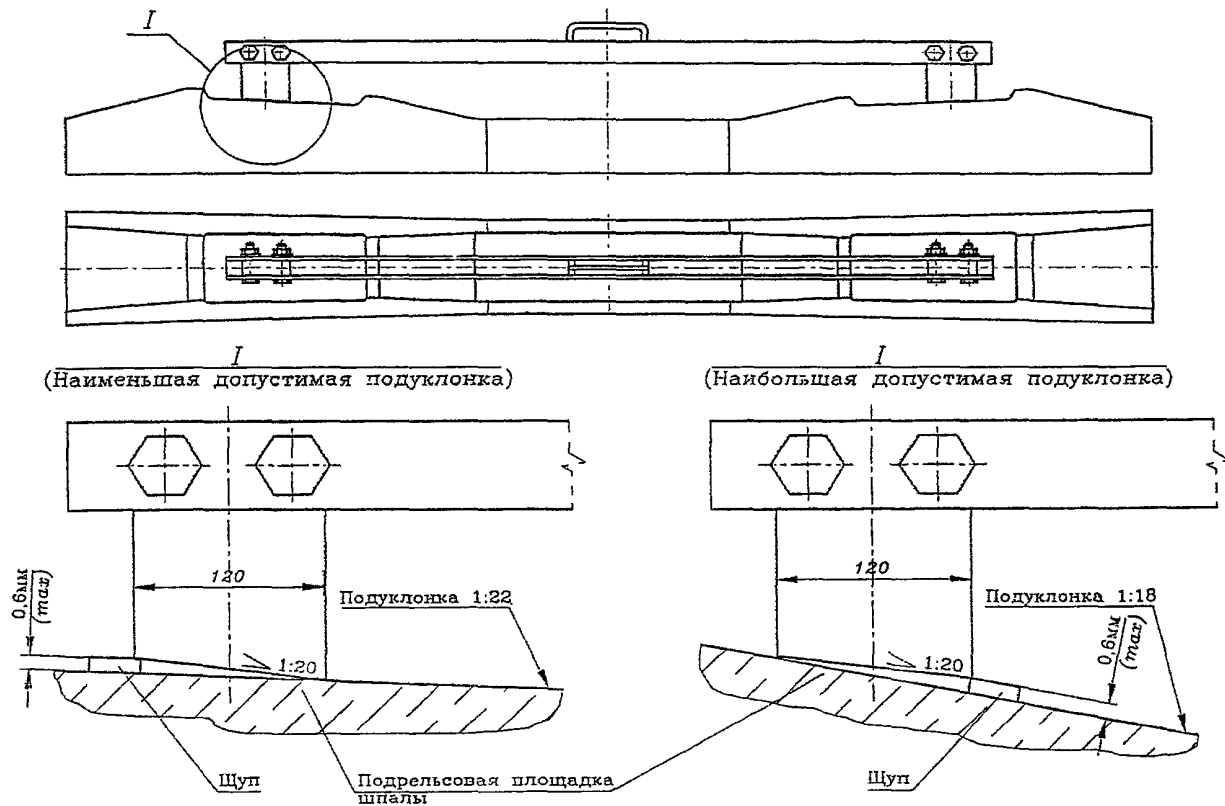


Рис. 5 Схема контроля подуклонки подрельсовых площадок шпалы

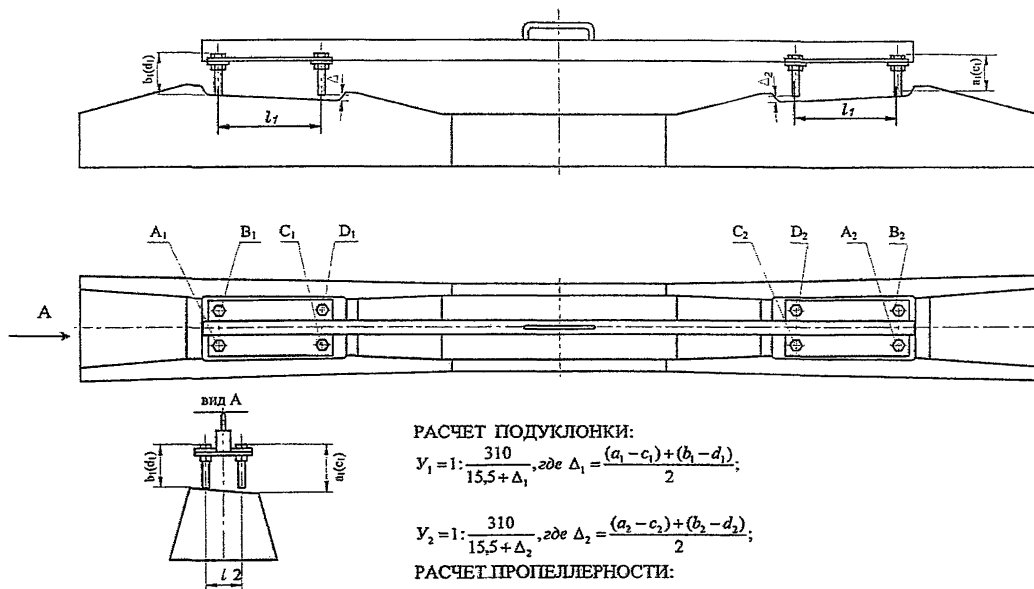


Рис. 6а Схема контроля подуклонки и пропеллерности подрельсовых площадок индикатором БП 094/1

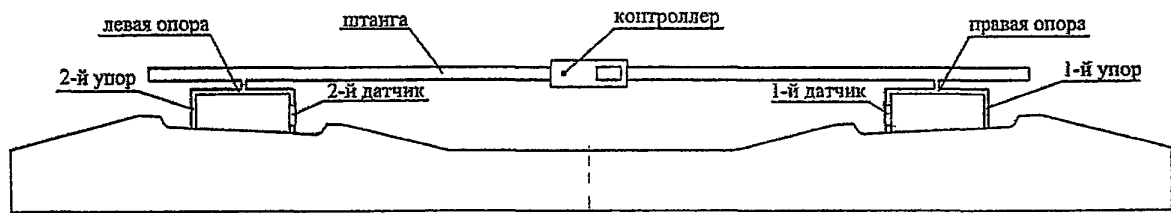
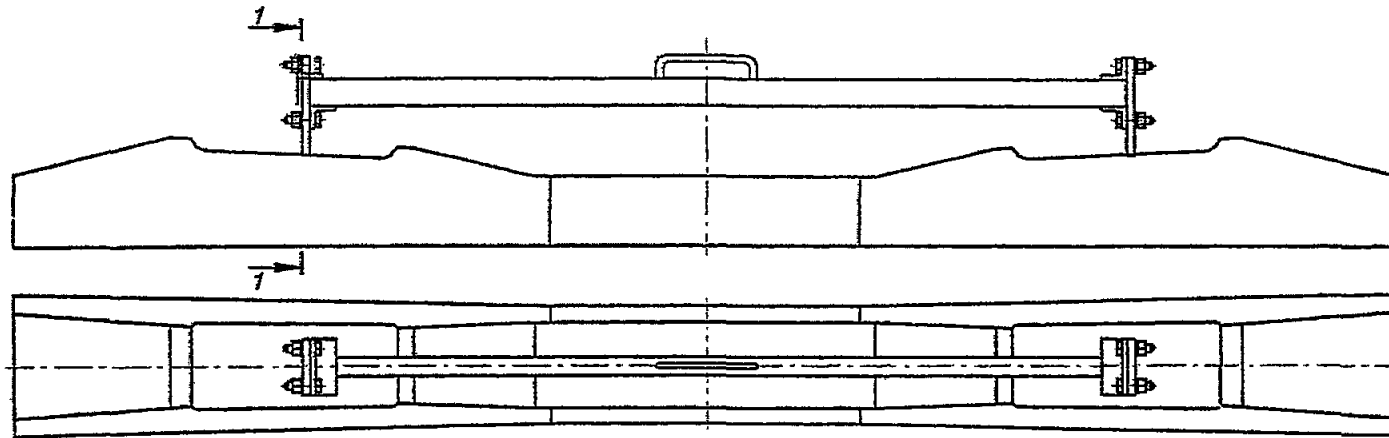
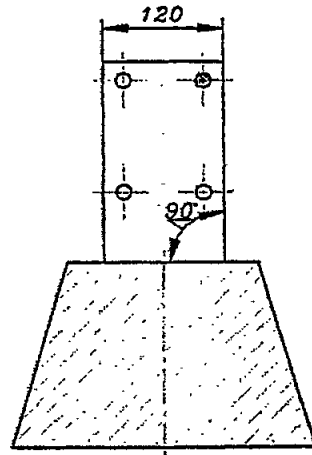


Рис. 66 Схема контроля подуклонки подрельсовых площадок прибором ПКУ-01Ш



1-1
(Пропеллерность отсутствует)



1-1
(Наибольшая допустимая пропеллерность)

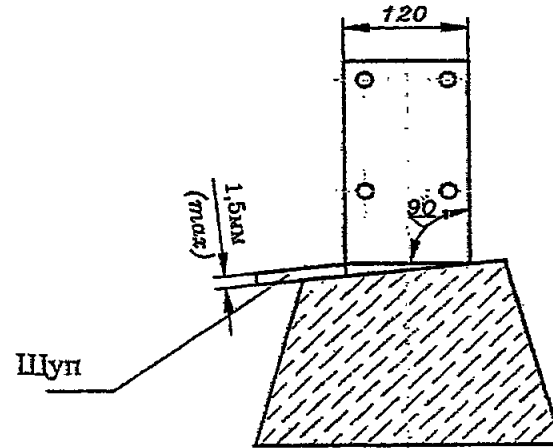


Рис. 7а Схема контроля пропеллерности подрельсовых площадок шпалы

Пропеллерность подрельсовых площадок шпал допускается также контролировать индикатором БП 094/1 (рисунок 6б) и прибором ПКП-01, накладываемым одновременно на обе подрельсовые площадки (рисунок 7б).

1.2.4. Глубину выкружки (C) в подрельсовых площадках измеряют глубиномером штангенциркуля по ГОСТ 166 с базой измерения 150 мм от уровня подрельсовой площадки (рисунок 8).

1.2.5. Угол наклона оси дюбеля γ между перпендикуляром к плоскости подрельсовой площадки и металлическим шаблоном, вставленным во внутренний канал дюбеля контролируется угломером с углом измерения от 0° до 180° (рисунок 9).

Плечи угломера должны касаться плоскости подрельсовой площадки и металлического шаблона. В этом положении берется отсчет z по шкале угломера. Угол наклона оси дюбеля γ определяется расчетом по формуле $\gamma = z - 90^\circ$.

1.3. Трещиностойкость.

Шпалу, взятую для испытаний на трещиностойкость, испытывают статической нагрузкой в двух подрельсовых и среднем сечениях по схемам, показанным на рисунке 10.

В каждом сечении нагрузку равномерно увеличивают с интенсивностью не более 2 кН/с (200 кг/с) до контрольного значения. Эту нагрузку поддерживают постоянной в течение 2 мин с допускаемыми отклонениями в пределах от + 4% до - 2% от контрольных значений и осматривают боковые поверхности с двух сторон шпалы у испытываемого сечения с целью обнаружения видимых трещин в растянутой зоне бетона. Поверхность шпалы не смачивают. Место осмотра должно быть освещено электрической лампой мощностью 100 Вт на расстоянии 20 см от поверхности шпалы.

За видимую принимают поперечную трещину в бетоне длиной более 30 мм по боковой поверхности от кромки шпалы и раскрытием у основания более 0,05 мм. Измерение длины и раскрытия трещин – по ГОСТ 26433.1.

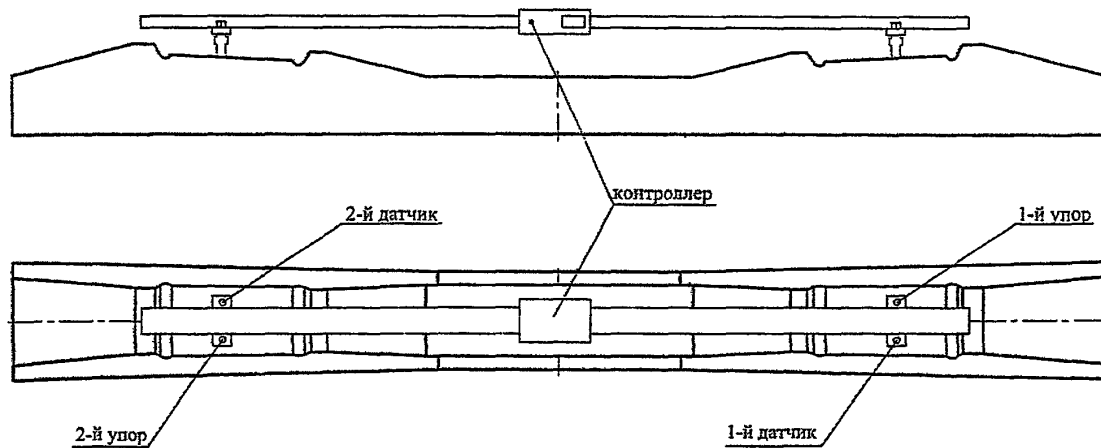


Рис. 76 Схема контроля пропеллерности подрельсовых площадок прибором ПКП-01Ш

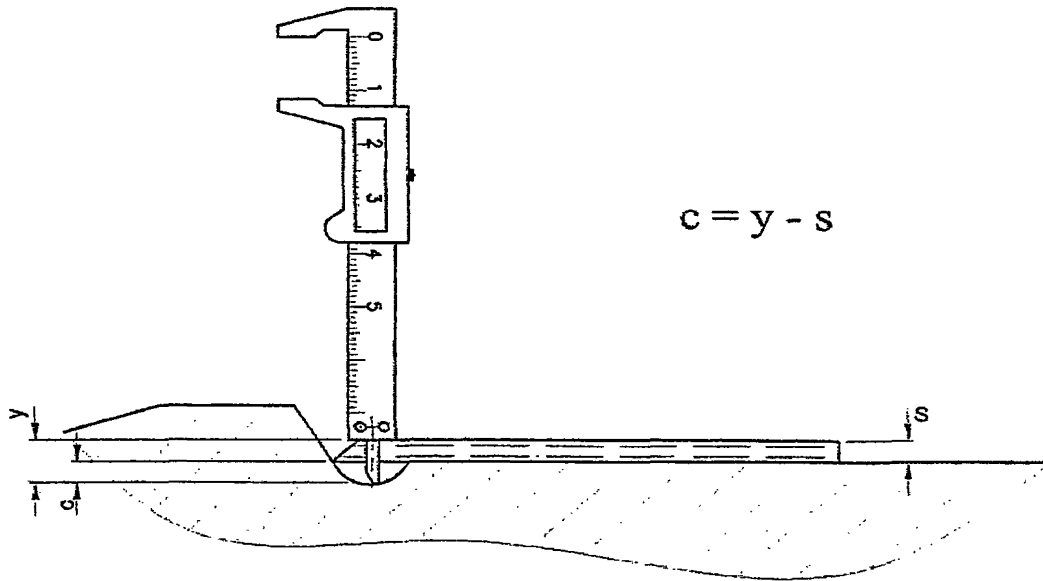


Рис. 8 Схема контроля глубины С выкружки подрельсовой площадки

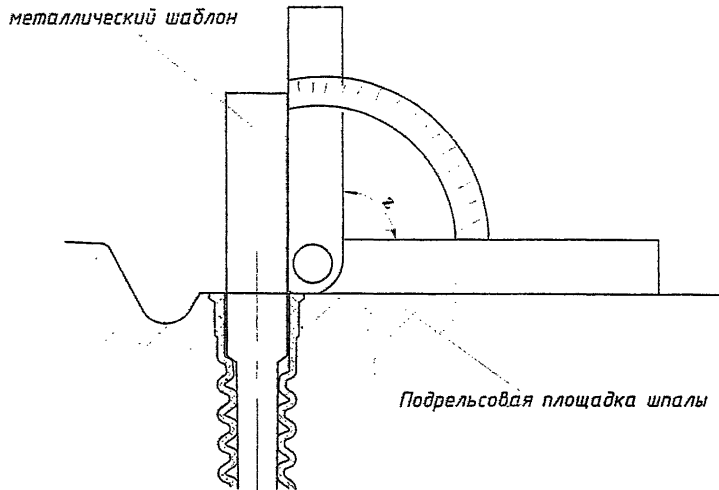


Рис. 9 Схема контроля угла наклона оси дубеля относительно перпендикуляра к плоскости подрельсовой площадки

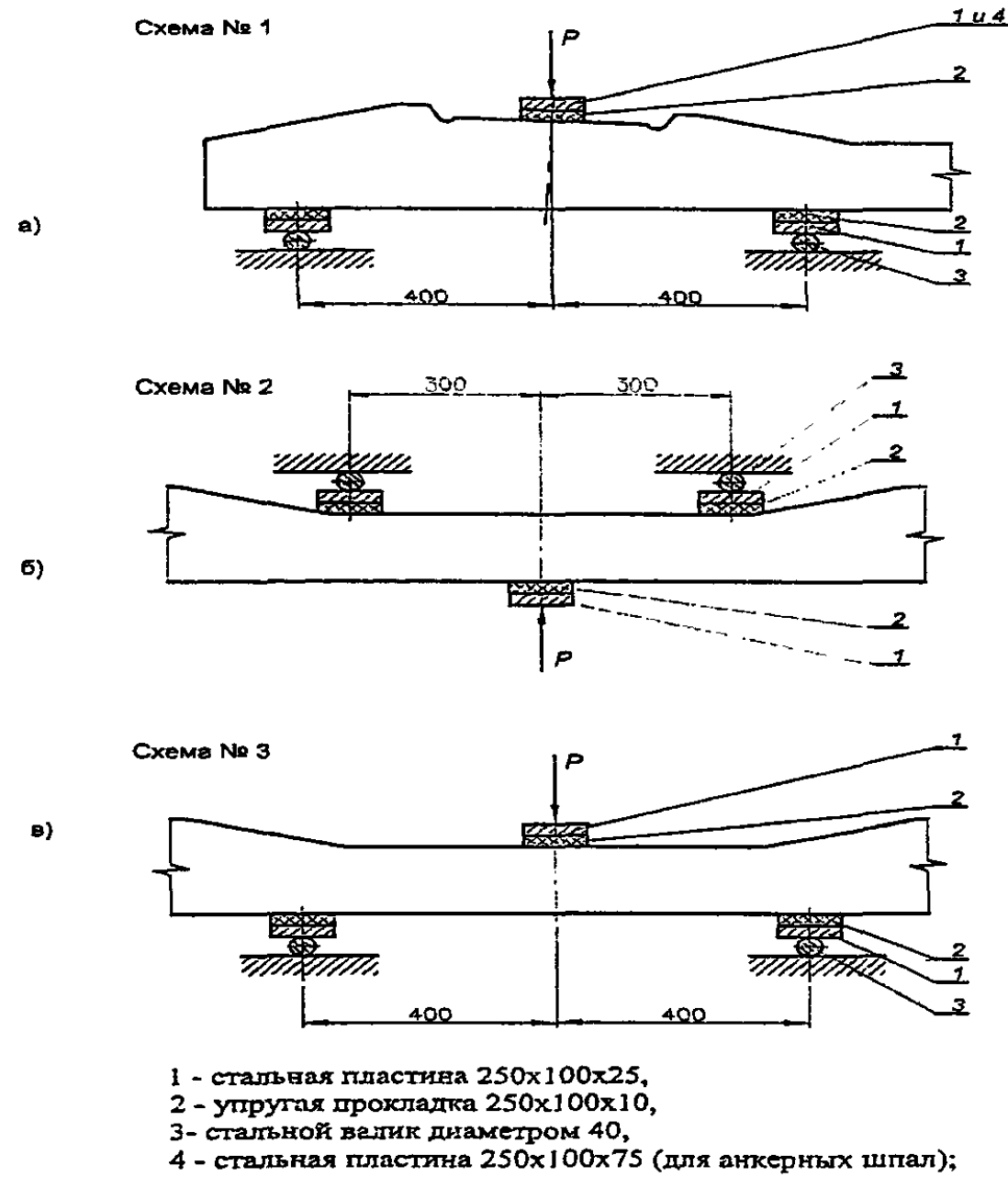


Рис. 10 Схемы испытний шпал на трещиностойкость

При отсутствии видимых трещин сечение шпалы считают выдержавшим испытания на трещиностойкость.

1.4. Толщину (t) защитного слоя бетона измеряют на торцах шпалы штангенциркулем по ГОСТ 166 с базой измерения 150 мм в соответствии с рисунком 11.

1.5. Передаточную прочность бетона на сжатие следует определять по ГОСТ 10180 на серии бетонных образцов – кубов, изготовленных из бетонной смеси рабочего состава.

1.6. Марку бетона по морозостойкости следует определять по ГОСТ 10060.0-10060.3.

1.7. Качество поверхностей шпал.

1.7.1. Отсутствие наплывов бетона на подрельсовых площадках и вокруг головок анкеров определяют визуально.

Отсутствие в каналах шпалы наплывов бетона, препятствующих установке и повороту болта в рабочее положение, проверяют контрольным инструментом, рабочий орган которого имеет форму закладного болта по ГОСТ 16017.

Отсутствие в дробеле наплывов бетона, препятствующих установке шурупа в рабочее положение, проверяют контрольным шурупом или цилиндрическим шаблоном. Проверяют все четыре канала контролируемой шпалы.

1.7.2. Глубину и размеры раковин бетона измеряют линейкой по ГОСТ 427 и штангенциркулем с глубиномером по ГОСТ 166 с базой измерения 150 мм.

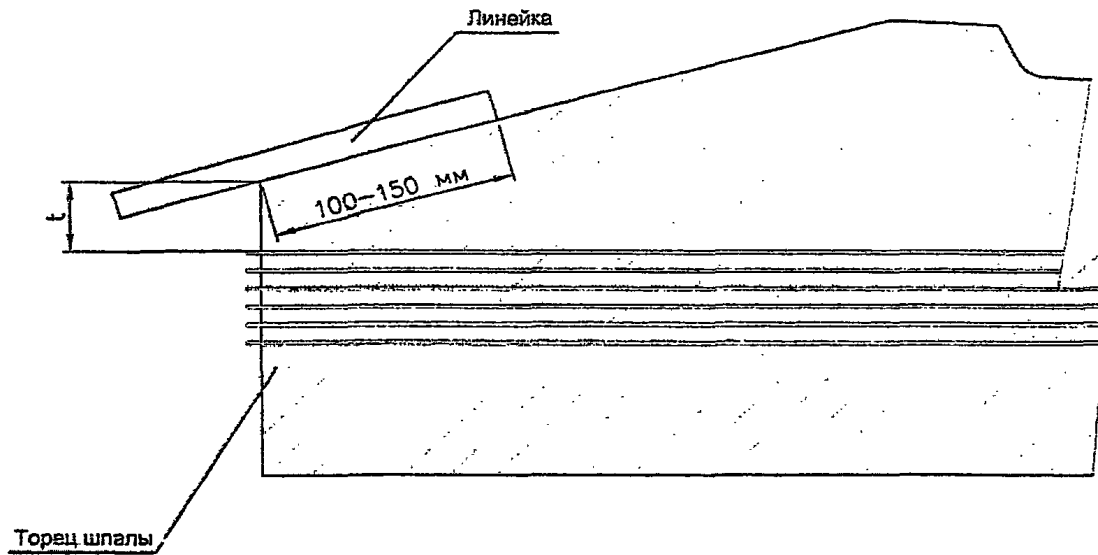


Рис. 11 Схема определения толщины t защитного слоя бетона

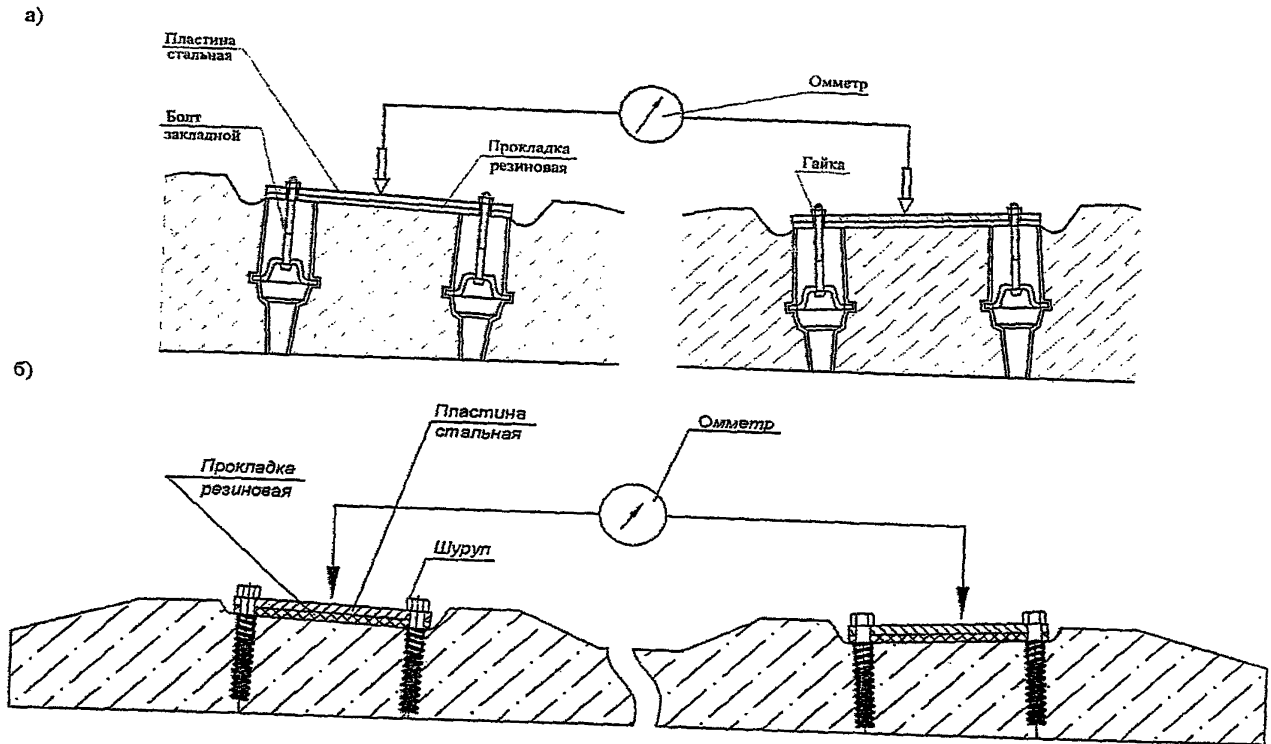


Рис. 12 Схема измерения электрического сопротивления шпалы:

а) при болтовом скреплении

б) при шурупно-дубельном скреплении

1.8. Для измерения электрического сопротивления шпалы на каждую подрельсовую площадку укладывают резиновую прокладку и металлическую пластину толщиной от 2 до 4 мм и прикрепляют ее двумя типовыми закладными болтами с гайками или шурупами, закрученными в пластмассовые дюбеля. Места опоры гаек на пластины и контактов пластин с щупами омметра должны быть зачищены до металлического блеска.

Измерения электрического сопротивления производят омметром по ГОСТ 23706 по схеме, показанной на рисунке 12а, 12б в закрытом помещении. Шпала должна быть изолирована от земли и находиться в сухом состоянии (выдержка в сухом закрытом помещении не менее 6 часов после распалубки).

Провода от омметра подключают к металлическим пластинам на разных подрельсовых площадках шпалы и производят отчет по шкале омметра дважды с изменением полярности прибора.

Наименьшее значение электрического сопротивления между пластинами принимают за действительное сопротивление шпалы.