

МИНИСТЕРСТВО ЗДРАВООХРАНЕНИЯ СССР

МЕТОДИЧЕСКИЕ УКАЗАНИЯ
ПО ОПРЕДЕЛЕНИЮ ВРЕДНЫХ ВЕЩЕСТВ
В ВОЗДУХЕ

Выпуск XVIII

Москва, 1983 г.

МИНИСТЕРСТВО ЗДРАВООХРАНЕНИЯ СССР

**МЕТОДИЧЕСКИЕ УКАЗАНИЯ
ПО ОПРЕДЕЛЕНИЮ ВРЕДНЫХ ВЕЩЕСТВ
В ВОЗДУХЕ**

Выпуск XVIII

Москва, 1983 г.

Сборник методических указаний оставлен методической секцией по промышленно - санитарной химии при проблемной комиссии " Научные основы гигиены труда и профессиональной патологии ".

Выпуск XIII

Настоящие методические указания распространяются на определение содержания вредных веществ в воздухе промышленных помещений при санитарном контроле.

Редакционная коллегия : Мельникова Л.В., Беляков А.А.,
Бабина М.Д., Овечкин В.Г.

УТВЕРЖДАЮ

Заместитель Главного государственного санитарного врача СССР

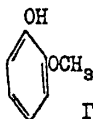
А.И. ЗАЙЧЕНКО

"21" *испр.* 1983 г.

№ *2424-83*

МЕТОДИЧЕСКИЕ УКАЗАНИЯ

ПО ФОТОМЕТРИЧЕСКОМУ ОПРЕДЕЛЕНИЮ ГВЯЯКОЛА В ВОЗДУХЕ



$M = 124,18$

Гваякол (1-оксн-2-метокснбензол), бесцветный или светложелтые призматически кристаллы, т.пл. 98,4°C, т.кип. 205°C, хорошо растворим в спирте, хлороформе, эфирных маслах, ледяной уксусной кислоте.

Агрегатное состояние - пары.

I. Общая часть

1. Определение основано на реакции азосочетания гваякола с диазотированным п-нитроанилином. Содержание вещества устанавливается фотометрически.

2. Предел обнаружения - 0,5 мкг в 4 мл анализируемого объема пробы.

3. Предел обнаружения в воздухе 0,25 мг/м³ (при отборе 2,5л воздуха).

4. Диапазон измеряемых концентраций 0,25-100 мг/м³.

5. Погрешность определения не превышает ± 1%.

6. Определению не мешают диоксид азота, окислы азота, метиловый спирт, формальдегид, уксусная кислота. о-Анидин дает такую же реакцию. Влияние последнего устраняется при отборе проб воздуха,

7. Рекомендуемая предельно допустимая концентрация гваякола 20 мг/м³.

II. Реактивы и аппаратура

8. Применяемые реактивы и растворы.

Гваякол, МРТУ 6-09-3624, ч.

Стандартный раствор гваякол № I с содержанием 1 мг/мл. Готовят растворением 20-25 мг гваякола в 0,01 н растворе едкого натра в мерной колбе на 25 мл.

Стандартные растворы № 2,3 с содержанием 10 и 1 мкг/мл. Готовят соответствующим разбавлением раствора № I и 2 0,01 н раствором едкого натра. Растворы устойчивы в течении суток.

п-Нитроанилин, ТУ 6-09-258-70, ч.

Натр едкий, ГОСТ 4328-77, 40% и 0,01 н. растворы.

Кислота уксусная, ГОСТ 61-75, 15%.

Натрий азотистокислый, ГОСТ 4197-74 1% раствор

п-Нитрофенилдиаэний, свежеприготовленный раствор. Растворяют 100 мг п-нитроанилина в 100 мл 15% уксусной кислоты и 100 мг NaNO₂ в 10 мл воды. Перед анализом растворы сливают в равных объемах.

Квасцы железосмолистые, ГОСТ 4205-77, х.ч. или ч.д.а.

9. Применяемые посуда и приборы.

Аспирационное устройство.

Поглотительные сосуды Зайцева.

Пробки колориметрические с пришлифованными пробками вместимостью 10 мл.

Пипетки, ГОСТ 20292-74 вместимостью 1 и 5 мл с делениями 0,01 и 0,1 мм.

Колбы мерные, ГОСТ 1770-74, вместимостью 2,5 мл.

Фотометр или фотоэлектроколориметр.

Трубка стеклянная диаметром 5–6 мм, длиной 50–60 мм.

III. Отбор пробы воздуха

10. Воздух со скоростью 0,3–0,4 л/мин протягивают через поглотительный сосуд, содержащий 5 мл 0,01 н. раствора едкого натра. Для определения концентраций на уровне 1/2 рекомендуемой предельно допустимой концентрации требуется отобрать 0,3 л воздуха.

В присутствии ароматических аминов перед поглотительным сосудом ставят стеклянную трубку, заполненную 25–30 мг железо-аммонийных квасцов.

IV. Описание определения

II. Содержимое поглотительного сосуда переносят в колориметрическую пробирку, на анализ отбирают 4 мл раствора, добавляют 0,3 мл п-нитрофенилдиазония, 0,1 мл 40% раствора едкого натра и перемешивают. Через 10 мин окрашенные в розовый цвет растворы фотометрируют в кювете с толщиной слоя 10 мм при длине волны 496 мμ

Содержание гваякола подсчитывают по градуировочному графику. Для построения градуировочного графика готовят шкалу стандартов, согласно табл. 26.

Таблица 26

Шкала стандартов

Номер стандарта	Стандартный раствор		0,01 н. раствор №ОН, мл	Содержание гваякола, мкг
	№ 3	№ 2		
1	0	-	4,0	0
2	0,5	-	3,5	0,5
3	1,0	-	3,0	1,0
4	4,0	-	-	4,0
5	-	0,8	3,2	8,0
6	-	1,5	2,5	15,0
7	-	2,0	2,0	20,0

Все пробирки шкалы обрабатывают аналогично пробам, измеряют оптические плотности и строят график. Шкала устойчива в течение суток.

Концентрацию гваякола в микрограммах на 1 м^3 воздуха (X) вычисляют по формуле:

$$X = \frac{G \cdot V_1}{V \cdot V_{20}} , \text{ где}$$

G - количество вещества, найденное в анализируемом объеме пробы, мкг.

V_1 - общий объем пробы, мл.

V - объем пробы, взятый для анализа, мл.

V_{20} - объем воздуха, л, отобранный для анализа, приведенный к стандартным условиям по формуле (см. приложение I).

Приложение I

Приведение объема воздуха к стандартным условиям проводят по следующей формуле:

$$V_{20} = \frac{V_t (273 + 20) \cdot P}{(273 + t) \cdot 101,33} , \quad \text{где}$$

V_t - объем воздуха, отобранный для анализа, л

P - барометрическое давление, кПа (101,33 кПа = 760 мм рт.ст)

t - температура воздуха в месте отбора пробы, °С

Для удобства расчета V_{20} следует пользоваться таблицей коэффициентов (приложение 2). Для приведения воздуха к стандартным условиям надо умножить V_t на соответствующий коэффициент.

КОЭФФИЦИЕНТЫ

для приведения объема воздуха к стандартным условиям: температура +20°C и атмосферное давление 101,33 кПа

°C	Давление P, кПа										
	97,33	97,86	98,4	98,93	99,46	100	100,53	101,06	101,33	101,86	102,40
-30	1,1582	1,1646	1,1709	1,1772	1,1836	1,1899	1,1963	1,2026	1,2058	1,2122	1,2185
- 26	1,1393	1,1456	1,1519	1,1581	1,1644	1,1705	1,1768	1,1831	1,1862	1,1925	1,1986
-22	1,1212	1,1274	1,1336	1,1396	1,1458	1,1519	1,1581	1,1643	1,1673	1,1735	1,1795
-18	1,1036	1,1097	1,1158	1,1218	1,1278	1,1338	1,1399	1,1460	1,1490	1,1551	1,1611
-14	1,0866	1,0926	1,0986	1,1045	1,1105	1,1164	1,1224	1,1284	1,1313	1,1373	1,1432
-10	1,0701	1,0760	1,0819	1,0877	1,0936	1,0994	1,1053	1,1112	1,1141	1,1200	1,1258
- 6	1,0540	1,0599	1,0657	1,0714	1,0772	1,0829	1,0887	1,0945	1,0974	1,1032	1,1039
- 2	1,0385	1,0442	1,0499	1,0556	1,0613	1,0669	1,0726	1,0784	1,0812	1,0869	1,0925
0	1,0309	1,0366	1,0423	1,0477	1,0535	1,0591	1,0648	1,0705	1,0733	1,0789	1,0846
+ 2	1,0234	1,0291	1,0347	1,0402	1,0459	1,0514	1,0571	1,0627	1,0655	1,0712	1,0767
+ 6	1,0087	1,0143	1,0198	1,0253	1,0309	1,0363	1,0419	1,0475	1,0502	1,0557	1,0612
+10	0,9944	0,9999	1,0054	1,0108	1,0162	1,0216	1,0272	1,0326	1,0353	1,0407	1,0462
+14	0,9806	0,9860	0,9914	0,9967	1,0021	1,0074	1,0128	1,0183	1,0209	1,0263	1,0316
+18	0,9671	0,9725	0,9778	0,9830	0,9884	0,9936	0,9989	1,0043	1,0069	1,0122	1,0175

С	Давление P, кПа										
	97,33	97,86	98,4	98,93	99,46	100	100,53	101,06	101,33	101,86	102,40
+20	0,9605	0,9658	0,9711	0,9763	0,9816	0,9868	0,9921	0,9974	1,0000	1,0053	1,0105
+22	0,9539	0,9592	0,9645	0,9696	0,9749	0,9800	0,9853	0,9906	0,9932	0,9985	1,0036
+24	0,9475	0,9527	0,9579	0,9631	0,9683	0,9735	0,9787	0,9839	0,9865	0,9917	0,9968
+26	0,9412	0,9464	0,9516	0,9566	0,9618	0,9669	0,9721	0,9773	0,9799	0,9851	0,9902
+28	0,9349	0,9401	0,9453	0,9503	0,9555	0,9605	0,9657	0,9708	0,9734	0,9785	0,9836
+30	0,9288	0,9339	0,9391	0,9440	0,9482	0,9542	0,9594	0,9645	0,9670	0,9723	0,9772
+34	0,9167	0,9218	0,9268	0,9318	0,9368	0,9418	0,9468	0,9519	0,9544	0,9595	0,9644
+38	0,9049	0,9099	0,9149	0,9198	0,9248	0,9297	0,9347	0,9397	0,9421	0,9471	0,9520

221

Приложение 3

Рисунки к сборнику № 18 "Методические указания по методам определения вредных веществ в воздухе".

Рис.1 Стекло́нная трубка с пористой пластинкой.

Рис.2 Схема динамического диффузионного дозатора:

- 1 - сатуратор.
- 2 - тройник - капилляр.
- 3 - капиллярная колонка.
- 4 - сборник.

Рис.3 Концентрационная трубка:

- 1 - стеклянная сетка, впаянная в трубку.
- 2 - стекловата.
- 3 - адсорбент.

Рис.4 Патрон плексигласовый для отбора проб воздуха:

- 1 - штуцер.
- 2 - ниппель
- 3, 5 - кольцо
- 4 - фильтр

Рис.5 Схема установки для отбора пробы воздуха:

- 1 - сорбционная трубка
- 2 - перфорированная перегородка с отверстиями $d=0,8$ мм.
- 3 - Г - образная стеклянная переходная трубка.
- 4 - поглотительные сосуды Рихтера.
- 5 - резиновые муфты.

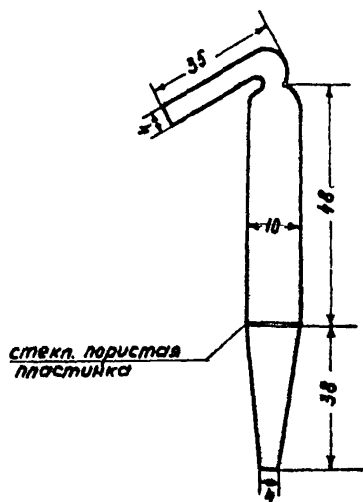


Рис. 1. Стеклоянная трубка с пористой пластинкой для отбора проб воздуха

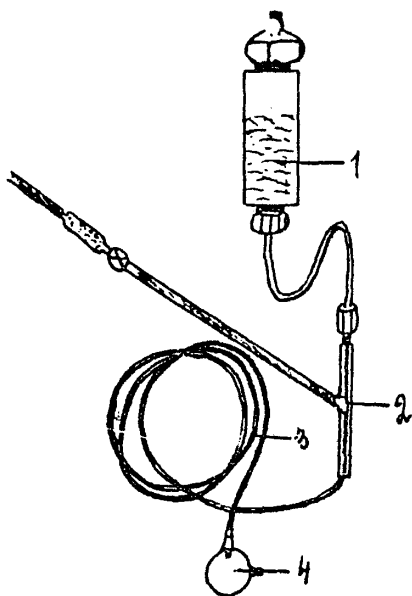


Рис. 2. Схема динамического диффузионного дозатора.

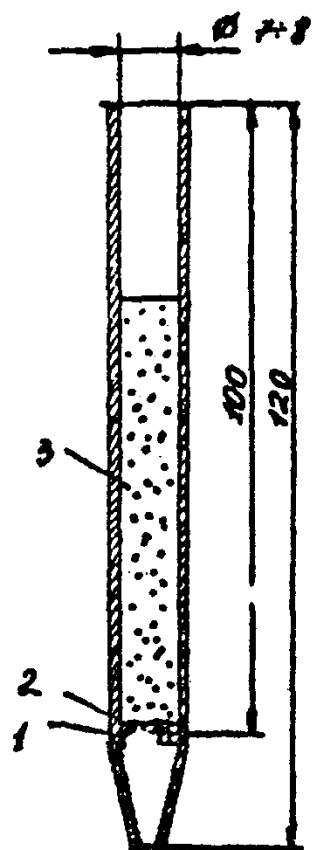


Рис.3. Концентрационная трубка

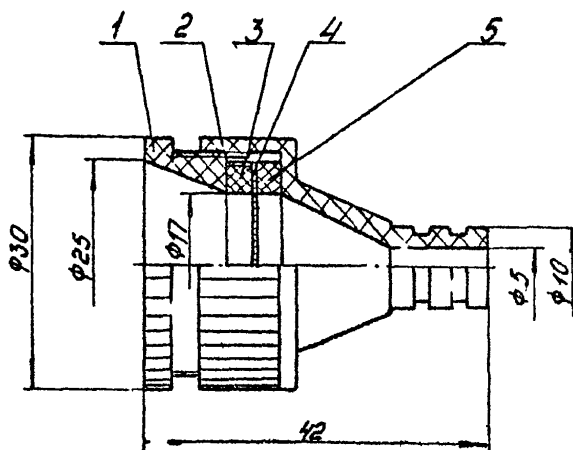


Рис. 4 Патрон плексигласовый
для отбора проб воздуха.

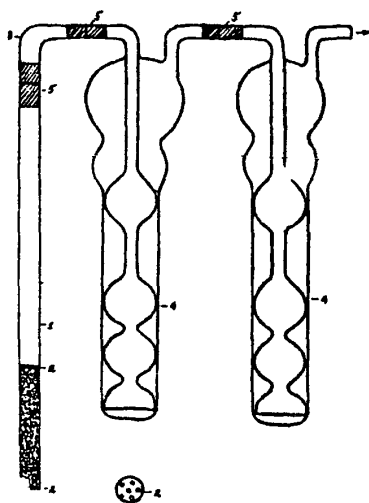


Рис. 5. Схема установки для отбора пробы воздуха.

Приложение 4

ПЕРЕЧЕНЬ

учреждений, представивших методические указания в данный сборник

№ п/п	Методические указания	Учреждение, представившее методическое указание
I	Методические указания по газохроматографическому определению бальзама лесного "А" в воздухе	Белорусский санитарно-гигиенический институт
2	Методические указания по методам определения вернама в воздухе	Киевский НИИ гигиены труда и профзаболеваний
3	Методические указания по газохроматографическому определению гексахлорбензола в воздухе	Горьковский НИИ гигиены труда и профзаболеваний
4	Методические указания по газохроматографическому определению гексафторида серы в воздухе	НИИ гигиены труда и профзаболеваний Академии медицинских наук СССР
5	Методические указания по хроматографическому определению 4,4-дифенил-бис-малеимида в воздухе	ГорСЭС г.Москвы
6	Методические указания по газохроматографическому определению 2,3-дихлорпропена в воздухе	Новосибирский НИИ гигиены
7	Методические указания по газохроматографическому определению дихлорэтана, псевдокумола, моно- и дихлорметилпсевдокумола в воздухе	Горьковский НИИ гигиены труда и профзаболеваний
8	Методические указания по газохроматографическому определению изосутилового спирта в воздухе	Институт биофизики Минздрава СССР, г. Москва
9	Методические указания по газохроматографическому определению изомеров хлортолуола в воздухе	НИИ гигиены труда и профзаболеваний Академии медицинских наук СССР
10	Методические указания по газохроматографическому определению метилтрет-бутилового эфира в воздухе	Ярославский НИИ мономеров для СК
II	Методические указания по газохроматографическому определению метилтолуилата, динила и диметилтерефталата в воздухе	Белорусский санитарно-гигиенический институт

- | | | |
|----|--|--|
| 12 | Методические указания по газохроматографическому определению метилфенилдиметоксисилана в воздухе | СЭС г.Данков |
| 13 | Методические указания по газохроматографическому определению моно-нитронафталина и изомеров 1,5 и 1,8 - динитронафталина в воздухе | НИИ гигиены труда и профзаболеваний Академии медицинских наук СССР |
| 14 | Методические указания по хроматографическому определению пиридона и нитропиридона в воздухе | --- |
| 15 | Методические указания по газохроматографическому определению пропионового альдегида в воздухе | ВНИИ нефтехимии, г.Ленинграда |
| 16 | Методические указания по методам определения ФДН в воздухе | Киевский НИИ гигиены труда и профзаболеваний |
| 17 | Методические указания по газохроматографическому определению фосфорорганических пестицидов (карбофос, метафос, метилнитрофос, бромфос, трихлорметафос - 3, цидиал, цианокс в воздухе) | ВНИИГИНТОКС |
| 18 | Методические указания по газохроматографическому определению фурана, тетрагидрофурана и силвана в воздухе | Узбекский НИИ санитарии, гигиены и профзаболеваний |
| 19 | Методические указания по газохроматографическому определению хлоризопрена, хлорметилбутена и дихлорметилбутена в воздухе | Научно-производственное объединение "НАИРИТ" |
| 20 | Методические указания по хроматографическому определению холинхлорида в воздухе | Киевский НИИ гигиены труда и профзаболеваний |
| 21 | Методические указания по газохроматографическому определению циодрина в воздухе | ВНИИГИНТОКС |
| 22 | Методические указания по газохроматографическому определению эпихлоргидрина (ЭХГ) в воздухе | Ростовский медицинский институт |
| 23 | Методические указания по спектрографическому определению алюминия, ванадия, кремния, лития, меди, никеля, олова, сурьмы, титана, хрома, цинка и их неорганических соединений в воздухе | Горьковский НИИ гигиены труда и профзаболеваний |

- | | | |
|----|---|--|
| 24 | Методические указания по спектрографическому определению хрома, никеля, кобальта, железа, марганца, алюминия, молибдена, меди, титана и вольфрама в воздухе | Институт охраны труда ВЦСПС (г.Москва) |
| 25 | Методические указания по фотометрическому определению аллюмосиликата бария в воздухе | Первый Московский мединститут |
| 26 | Методические указания по фотометрическому определению акролеина в воздухе | Штаб военизированных горноспасательных частей Урала г.Свердловск |
| 27 | Методические указания по фотометрическому определению арсенида галлия в воздухе | Первый Московский мединститут |
| 28 | Методические указания по фотометрическому определению ББК в воздухе | Ленинградский санитарно-гигиенический мединститут |
| 29 | Методические указания по фотометрическому определению бромбензантрона и дибромбензантрона в воздухе | Харьковский НИИ гигиены труда и профзаболеваний |
| 30 | Методические указания по фотометрическому определению ванилина в воздухе | Горьковский НИИ гигиены труда и профзаболеваний |
| 31 | Методические указания по фотометрическому определению гваякола в воздухе | -" |
| 32 | Методические указания по фотометрическому определению диалкилфталата в воздухе | НИИ гигиены труда и профзаболеваний Академии медицинских наук СССР |
| 35 | Методические указания по спектрофотометрическому определению дилупина в воздухе | Рижский мединститут |
| 34 | Методические указания по фотометрическому определению димера метилциклопентадиена в воздухе | НИИ гигиены труда и профзаболеваний Академии медицинских наук СССР |
| 35 | Методические указания по фотометрическому определению 3,5-динитро-4-хлорбензойной кислоты в воздухе | Подсекция "Промышленно-санитарная химия" |
| 36 | Методические указания по фотометрическому определению метилового эфира метоксиуксусной кислоты в воздухе | НИИ гигиены труда и профзаболеваний Академии медицинских наук СССР |

- 37 Методические указания по фотометрическому определению монометакрилата пропиленгликоля в воздухе Горьковский НИИ гигиены труда и профзаболеваний
- 38 Методические указания по фотометрическому определению монохлорметилпсевдокумола в воздухе Горьковский НИИ гигиены труда и профзаболеваний
- 39 Методические указания по фотометрическому определению озона в воздухе Ленинградский НИИ гигиены труда и профзаболеваний
- 40 Методические указания по фотометрическому определению о-оксибензилового спирта в воздухе Харьковский НИИ гигиены труда и профзаболеваний
- 41 Методические указания по фотометрическому определению I-оксиптилуцидидифосфоновой кислоты, тринатриевой соли оксиптилуцидидифосфоновой кислоты и нитрилотриметилфосфоновой кислоты в воздухе ВНИИ "ИРКА" г.Москва
- 42 Методические указания по спектрофотометрическому определению пирена в воздухе Свердловский НИИ гигиены труда и профзаболеваний
- 43 Методические указания по фотометрическому определению рифампицина в воздухе ВНИИ антибиотиков
- 44 Методические указания по фотометрическому определению фосфиноксида разнорадикального $C_5 - C_9$ и триэвоксифосфиноксида в воздухе Саратовский медицинский институт
- 45 Методические указания по фотометрическому определению фуразолидона в воздухе Рижский медицинский институт
- 46 Методические указания по фотометрическому определению этилового эфира циануксусной кислоты в воздухе НИИ гигиены труда и профзаболеваний Академии медицинских наук СССР
- 47 Методические указания по титриметрическому определению хсантогенатов в воздухе Армянский НИИ общей гигиены и профзаболеваний

СОДЕРЖАНИЕ

Методические указания по газохроматографическому определению бальзама лесного "А" в воздухе	3
Методические указания по методам определения вернама в воздухе	6
Методические указания по газохроматографическому определению 1,4-дихлорбензола в воздухе	15
Методические указания по газохроматографическому определению гексафторида серы в воздухе	19
Методические указания по хроматографическому определению 4,4-дитиодифенил-бис-малеида в воздухе	22
Методические указания по газохроматографическому определению 2,3-дихлорпропена в воздухе	26
Методические указания по газохроматографическому определению дихлорэтана, псевдокумола, моно- и дихлорметил-псевдокумола в воздухе	30
Методические указания по газохроматографическому определению изобутилового спирта в воздухе	37
Методические указания по газохроматографическому определению изомеров мортолуола в воздухе	41
Методические указания по газохроматографическому определению метил-третбутилового эфира в воздухе	45
Методические указания по газохроматографическому определению метилтолуилата, диэтила и диметилтерефталата в воздухе	50
Методические указания по газохроматографическому определению метилфенилдиметоксициклана в воздухе	56
Методические указания по газохроматографическому определению моно-нитронафталина и изомеров 1,5- и 1,8-динитротронафталина в воздухе	60
Методические указания по хроматографическому определению пиридона и нитропиридона в воздухе	65
Методические указания по газохроматографическому определению пропионового альдегида в воздухе	70
Методические указания по методам определения ФДН в воздухе	75
Методические указания по газохроматографическому определению фосфорорганических пестицидов (карбофос, метафос, метилнитрофос, бромфос-3, ципал, цианокс) в воздухе	83

Методические указания по газохроматографическому определению фурана, тетрагидрофурана и сивлвана в воздухе	89
Методические указания по газохроматографическому определению хлоризопрена, хлорметилбутена и дихлорметилбутена в воздухе	94
Методические указания по хроматографическому определению хлоридов в воздухе	98
Методические указания по газохроматографическому определению циодрина в воздухе	103
Методические указания по газохроматографическому определению эпихлоргидрина (ЭХГ)	108
Методические указания по спектрографическому определению алюминия, ванадия, кремния, лития, магния, меди, никеля, олова, сурьмы, титана, хрома, железа и их органических соединений в воздухе	112
Методические указания по спектрографическому определению хрома, никеля, кобальта, железа, марганца, алюминия, молибдена, меди, титана и вольфрама в воздухе	118
Методические указания по фотометрическому определению аллюмосиликата бария в воздухе	126
Методические указания по фотометрическому определению акролеина в воздухе	130
Методические указания по фотометрическому определению арсенида галлия в воздухе	134
Методические указания по фотометрическому определению БВК в воздухе	139
Методические указания по фотометрическому определению бромбензантрона и дибромбензантрона в воздухе	144
Методические указания по фотометрическому определению венилина в воздухе	148
Методические указания по фотометрическому определению гваякола в воздухе	152
Методические указания по фотометрическому определению диалкилфталата в воздухе	156
Методические указания по спектрофотометрическому определению дилудина в воздухе	159
Методические указания по фотометрическому определению димера метилдихлорсилана в воздухе	163

Методические указания по фотометрическому определению 3,5-динитро-4-хлорбензойной кислоты в воздухе	166
Методические указания по фотометрическому определению метилового эфира метоксиуксусной кислоты в воздухе	169
Методические указания по фотометрическому определению монометакрилата пропиленгликоля в воздухе	173
Методические указания по фотометрическому определению монохлорметилпсевдокумола в воздухе	177
Методические указания по фотометрическому определению озона в воздухе	181
Методические указания по фотометрическому определению о-оксибензилового спирта в воздухе	186
Методические указания по фотометрическому определению 1-оксиэтилендифосфоновой кислоты, тринатриевой соли оксиэтилендифосфоновой кислоты и нитрилотриметиленфосфоновой кислоты в воздухе	189
Методические указания по спектрофотометрическому определению пирена в воздухе	194
Методические указания по фотометрическому определению рифампицина в воздухе	198
Методические указания по фотометрическому определению фосфиноксида разнорадикального $C_5 - C_9$ и триизоамилфосфиноксида в воздухе	202
Методические указания по фотометрическому определению фуразолидона в воздухе	207
Методические указания по фотометрическому определению этилового эфира циануксусной кислоты в воздухе	211
Методические указания по титриметрическому определению кантогенатов в воздухе	215
Приложение 1. Формула для приведения объема воздуха к стандартным условиям	218
Приложение 2. Таблица коэффициентов для приведения объема воздуха к стандартным условиям	219
Приложение 3. Висунки к сборнику № 18	221
Приложение 4. Перечень учреждений, представивших методические указания в данный сборник	227

Д-72444 от 14.06.83г. Зак. 1596 Тир. 116⁰

Типография Министерства Здравоохранения СССР.