

ГОСУДАРСТВЕННЫЙ КОМИТЕТ СОВЕТА МИНИСТРОВ СССР ПО ДЕЛАМ СТРОИТЕЛЬСТВА
/ ГОССТРОЙ СССР /

ТИПОВЫЕ КОНСТРУКЦИИ И ДЕТАЛИ ЗДАНИЙ И СООРУЖЕНИЙ

СЕРИЯ КЭ-01-55

СБОРНЫЕ ЖЕЛЕЗОБЕТОННЫЕ КОЛОННЫ
ПРОДОЛЬНЫХ И ТОРЦОВЫХ ФАХВЕРКОВ
ОДНОЭТАЖНЫХ ПРОМЫШЛЕННЫХ ЗДАНИЙ

В Ы П У С К VI

УКАЗАНИЯ ПО ПРИМЕНЕНИЮ КОЛОНН В ЗДАНИЯХ С РАССТОЯНИЯМИ МЕЖДУ ПОПЕРЕЧНЫМИ
ТЕМПЕРАТУРНЫМИ ШВАМИ 156 И 228 М И РАБОЧИЕ ЧЕРТЕЖИ ДОПОЛНИТЕЛЬНЫХ МАРОК КОЛОНН

10595

ЦЕНА Г-08

ЦЕНТРАЛЬНЫЙ ИНСТИТУТ ТИПОВОГО ПРОЕКТИРОВАНИЯ
ГОССТРОЯ СССР

Москва А-445, Смоленская ул. 22

Сдано в печать 11/1 1974 года

Заказ № 4738 Тираж 300 экз

ГОСУДАРСТВЕННЫЙ КОМИТЕТ СОВЕТА МИНИСТРОВ СССР ПО ДЕЛАМ СТРОИТЕЛЬСТВА
/ ГОССТРОЙ СССР /

ТИПОВЫЕ КОНСТРУКЦИИ И ДЕТАЛИ ЗДАНИЙ И СООРУЖЕНИЙ

Серия КЭ-01-55

СБОРНЫЕ ЖЕЛЕЗОБЕТОННЫЕ КОЛОННЫ
ПРОДОЛЬНЫХ И ТОРЦОВЫХ ФАХВЕРКОВ
ОДНОЭТАЖНЫХ ПРОМЫШЛЕННЫХ ЗДАНИЙ

В ы п у с к VI

УКАЗАНИЯ ПО ПРИМЕНЕНИЮ КОЛОНН В ЗДАНИЯХ С РАССТОЯНИЯМИ МЕЖДУ ПОПЕРЕЧНЫМИ
ТЕМПЕРАТУРНЫМИ ШВАМИ 156 и 228 м и РАБОЧИЕ ЧЕРТЕЖИ ДОПОЛНИТЕЛЬНЫХ МАРОК КОЛОНН

РАЗРАБОТАНЫ
ЦНИИПРОМЗДАНИЙ совместно с НИИЖБ

УТВЕРЖДЕНЫ

Содержание

Лист		Стр.
	Пояснительная записка	3
1.	Ключ для подбора колонн торцовых фаяверков в зданиях с железобетонными конструкциями покрытия и в зданиях со стальными стропильными фермами без подстропильных ферм при расстоянии между поперечными т.ш. 156 м	4
2.	Ключ для подбора колонн торцовых фаяверков в зданиях с железобетонными конструкциями покрытия и в зданиях со стальными стропильными фермами без подстропильных ферм при расстоянии между поперечными т.ш. 228 м	5
3.	Ключ для подбора колонн торцового фаяверка в зданиях со стальными стропильными фермами при наличии подстропильных ферм	6
4.	Сортамент дополнительных марок колонн торцового фаяверка для зданий с расстояниями между поперечными т.ш. до 228 м. Сборочные чертежи колонн торцового фаяверка	7
5.	Схемы торцовых фаяверков при стеновых панелях длиной 6 и 12 м	8
6.	Расчетные нагрузки на фундаменты колонн торцовых фаяверков в зданиях с железобетонными конструкциями покрытия и в зданиях со стальными стропильными фермами без подстропильных ферм при расстоянии между поперечными т.ш. 156 м	9
7.	Расчетные нагрузки на фундаменты колонн торцовых фаяверков в зданиях с железобетонными конструкциями покрытия и в зданиях со стальными стропильными фермами при расстояниях между поперечными т.ш. 228 и 156 м	10
8.	Колонны торцового фаяверка К41	11
9.	Колонны торцового фаяверка К42	12
10.	Колонны торцового фаяверка К43	13
11.	Колонны торцового фаяверка К44	14
12.	Каркасы КР11; КР5; КР7; КР9 для колонн К42; К44	15
13.	Каркасы КР10; КР13. Спецификация и выборка стали на каркасы КР11; КР5; КР7; КР13 для колонн К42; К44	16

I. Общая часть

1. В настоящем выпуске приведены указания по применению рабочих чертежей сборных железобетонных колонн продольных и торцовых фахверков одноэтажных промышленных зданий (разработанных в выпусках I и II, IV настоящей серии) для зданий с расстояниями между поперечными температурными швами 156 и 228 м.

В выпуске приведены также рабочие чертежи дополнительных марок колонн.

2. Чертежи фахверковых колонн разработаны для однопролетных и многопролетных бескрановых зданий с основными колоннами по сериям КЭ-01-49 (выпуск VII) и КЭ-01-56 (выпуск V) и крановых зданий с колоннами по серии КЭ-01-52 (выпуск XII).

Расстояние между продольными температурными швами принято до 150 м, расстояние между поперечными температурными швами для зданий с основными колоннами по сериям КЭ-01-49 и КЭ-01-52 принято 156 м, а для зданий с основными колоннами по серии КЭ-01-56 - 228 м.

3. Подбор колонн торцового фахверка производится по ключам, помещенным в настоящем выпуске.

Подбор колонн продольного фахверка производится по ключам, помещенным в выпуске I настоящей серии. (см. п. 9 настоящей пояснительной записки).

4. Дополнительные марки колонн также, как и все колонны серии КЭ-01-55, запроектированы из условия применения фундаментов с отметкой верха - 0,15 м, выполняемых при нулевом цикле производства работ. Заглубление колонн принимается в соответствии с указаниями, приведенными в выпуске I настоящей серии.

Маркировка колонн, применяемых в зданиях с увеличенными расстояниями между поперечными температурными швами сохранена такой же, как в выпусках I, II, IV настоящей серии.

II. Нагрузки и расчет конструкции.

5. Расчет колонн произведен в соответствии с главой СНиП II-В. I-62 „Бетонные и железобетонные конструкции“ и главой СНиП II-А. II-62 „Нагрузки и воздействия“.

6. Колонны рассчитаны на следующие нагрузки и воздействия:

- а) от воздействия ветра для I, II и III географических районов ветровой нагрузки
- б) от веса стеновых панелей.
- в) от температурных воздействий при перепаде температур 40° и 25° без учета поворота фундамента.

7. Усилия, действующие в колоннах от веса стен, ветровых нагрузок и температурных деформаций в поперечном направлении здания принимаются по выпуску I настоящей серии.

8. Колонны торцового фахверка рассчитаны также на усилия от смещения каркаса здания в продольном направлении в уровне верха колонн от температурных деформаций и удлинений нижних поясов подстропильных ферм и плит покрытия.

Жесткость колонн при этом принималась равной 0,4 ЕВ УБ

Температурные воздействия при учете сочетаний нагрузок отнесены к кратковременным.

Величины смещений каркаса здания в уровне верха колонн от температурных деформаций и удлинений подстропильных ферм и плит покрытия приняты по данным серии КЭ-01-49 (вып. VII) КЭ-01-52 (вып. XII) и КЭ-01-56 (вып. V).

9. Усилия от смещения каркаса здания в продольном направлении на колонны продольного фахверка ввиду податливости их сопряжений с конструкциями покрытия в плоскости меньшей жесткости колонн (плоскости перпендикулярной направлению действия ветровых нагрузок на колонну) не учитывались.

В связи с этим, усилия в колоннах продольного фахверка приняты по выпуску I настоящей серии.

III. Конструктивные решения и указания по применению колонн

10. Конструктивное решение новых марок колонн принято по аналогии с конструктивным решением колонн выпуска II настоящей серии (см. лист 4 настоящего выпуска).

Сварные швы соединения металлических частей с железобетонными принимаются по листу 4 выпуска II настоящей серии.

11. При применении колонн выпусков I и II настоящей серии и дополнительных марок колонн, помещенных в настоящем выпуске, кроме указаний данной пояснительной записки, следует руководствоваться указаниями пояснительных записок соответствующих выпусков.

12. Нагрузки на фундаменты колонн торцового фахверка от действия температурных деформаций в продольном направлении здания, удлинении нижних поясов подстропильных ферм и плит покрытия приведены на листах 6 и 7 данного выпуска. Расчет фундаментов производить в соответствии с „Руководством по проектированию фундаментов на естественном основании под колонны зданий и сооружений промышленных предприятий“ (изд. 1969г.)

13. Температурные швы в продольных навесных панельных стенах следует совмещать с температурными швами каркаса.

В случае заполнения швов между стеновыми панелями цементным раствором, а не упругими прокладками, при расположении низа стеновых панелей перемычек, опирающихся на стальные опорные консоли колонн, ниже 600 мм от уровня низа стропильных конструкций, температурные швы в продольных навесных панельных стенах должны устраиваться не реже, чем через 60 м. При этом промежуточные температурные швы в стенах, не совпадающие с температурным швом каркаса, устраиваются на одной колонне. Решение температурных швов на одной колонне приведены в сериях КЭ-01-49 (выпуск VII), КЭ-01-52 (вып. XII) и КЭ-01-56 (вып. V).

Температурные швы в продольных несущих стенах следует предусматривать согласно указаний СНиП II-В. 2-62. При этом крепление стен к каркасу должно обеспечивать независимость взаимных деформаций в плоскости продольной рамы).

14. Разбивка закладных элементов для крепления стен должна производиться в соответствии с выпуском II, а разбивка элементов для крепления вертикальных связей на колоннах и покрытии по выпуску I настоящей серии.

15. Рабочие чертежи стальных вертикальных связей на колоннах должны приниматься по выпуску III настоящей серии.

16. Указания по изготовлению, транспортированию и монтажу колонн приведены в выпуске II настоящей серии.

17. Колонны предназначены для применения в зданиях с неагрессивной средой, а также со слабо и среднеагрессивными газами и средами. При применении колонн в агрессивной среде плотность бетона состав смеси, заполнителей и специальных добавок, а также требования по защите закладных элементов и арматуры от коррозии, группа лакокрасочного антикоррозионного покрытия и т.п. назначаются в соответствии с „Указаниями по проектированию антикоррозионной защиты строительных конструкций промышленных зданий в производстве с агрессивными средами“ (СН 262-67) и другими действующими нормативными документами. Состав бетона и мероприятия по антикоррозионной защите колонн должны быть приведены в проекте здания.

Ключ для подбора колонн торцовых фазверков
в зданиях с железобетонными конструкциями покрытия и в зданиях
со стальными стропильными фермами без подстропильных ферм при
расстоянии между поперечными температурными швами 228м

Температурный перепад	Высота ветровой нагрузки	Пролет констр. покрытия, м	18										24										30					
			Тип кровли		Скатная					Плоская					Скатная					Плоская								
			Длина стропильных панелей, м		6		12			6		12			6		12			6		12			6		12	
			Констр. покрытия и серии		Балка по серии 1.462-4	Ферма по серии ПК-01-129/68	Ферма по серии 1.463-3	Ферма по серии ПК-01-129/68	Ферма по серии 1.463-3	Балка по серии ПК-01-129/68	Ферма по серии ПК-01-129/68	Ферма по серии ПК-01-129/68	Ферма по серии ПК-01-129/68	Ферма по серии ПК-01-129/68	Ферма по серии ПК-01-129/68	Ферма по серии ПК-01-129/68	Ферма по серии ПК-01-129/68	Ферма по серии ПК-01-129/68	Ферма по серии ПК-01-129/68	Ферма по серии ПК-01-129/68	Ферма по серии ПК-01-129/68	Ферма по серии ПК-01-129/68	Ферма по серии ПК-01-129/68	Ферма по серии ПК-01-129/68	Ферма по серии ПК-01-129/68	Ферма по серии ПК-01-129/68	Ферма по серии ПК-01-129/68	Ферма по серии ПК-01-129/68
40°	I, II	Высота до низа стропильных констр.	10.8	КФ-15-3	КФ-15-4	КФ-15-6	КФ-16-5	КФ-16-7	КФ-15-3	КФ-15-6	КФ-16-7	КФ-15-6	КФ-15-9	КФ-15-4	КФ-15-9	КФ-16-7	КФ-16-10	КФ-16-5	КФ-16-10	КФ-15-6	КФ-15-9	КФ-16-15	КФ-16-10	КФ-16-16	КФ-16-15	КФ-16-16		
			12.6	КФ-18-3	КФ-18-4	КФ-18-7	КФ-19-5	КФ-19-8	КФ-18-3	КФ-18-7	КФ-19-8	КФ-18-7	КФ-18-10	КФ-18-5	КФ-18-10	КФ-19-8	КФ-19-11	КФ-19-5	КФ-19-11	КФ-18-7	КФ-18-10	КФ-18-15	КФ-19-11	КФ-19-16	КФ-18-15	КФ-19-16		
			14.4	КФ-32-18	КФ-32-7	КФ-32-10	КФ-42-8	КФ-42-11	КФ-32-18	КФ-32-10	КФ-42-11	КФ-32-10	КФ-32-13	КФ-32-7	КФ-32-13	КФ-42-11	КФ-42-14	КФ-42-8	КФ-42-14	КФ-42-14	КФ-32-10	КФ-32-13	КФ-32-17	КФ-42-14	КФ-42-17	КФ-32-17	КФ-42-17	
			16.2	—	—	—	—	—	—	—	—	—	—	—	—	—	—	—	—	—	—	—	—	—	—	—	—	
			18.0	—	—	—	—	—	—	—	—	—	—	—	—	—	—	—	—	—	—	—	—	—	—	—	—	
	III	Высота до низа стропильных констр.	10.8	КФ-15-3	КФ-15-4	КФ-16-6	КФ-16-5	КФ-41-7	КФ-15-3	КФ-16-6	КФ-41-7	КФ-16-6	КФ-16-9	КФ-15-4	КФ-16-9	КФ-41-7	КФ-41-10	КФ-16-5	КФ-41-10	КФ-16-6	КФ-16-9	КФ-16-15	КФ-41-11	КФ-41-16	КФ-16-15	КФ-41-16		
			12.6	КФ-18-3	КФ-18-4	КФ-18-7	КФ-19-5	КФ-19-8	КФ-18-3	КФ-18-7	КФ-19-8	КФ-18-7	КФ-18-10	КФ-18-5	КФ-18-10	КФ-19-8	КФ-19-11	КФ-19-5	КФ-19-11	КФ-18-7	КФ-18-10	КФ-19-15	КФ-19-11	КФ-19-16	КФ-19-15	КФ-19-16		
			14.4	КФ-33-18	КФ-33-7	КФ-33-10	—	—	КФ-33-18	КФ-33-10	—	КФ-33-10	КФ-33-13	КФ-33-7	КФ-33-13	—	—	—	—	—	КФ-33-10	КФ-33-13	КФ-33-17	—	—	—	—	
			16.2	—	—	—	—	—	—	—	—	—	—	—	—	—	—	—	—	—	—	—	—	—	—	—	—	
			18.0	—	—	—	—	—	—	—	—	—	—	—	—	—	—	—	—	—	—	—	—	—	—	—	—	
25°	I, II	Высота до низа стропильных констр.	10.8	КФ-14-3	КФ-14-4	КФ-15-6	КФ-16-5	КФ-16-7	КФ-14-3	КФ-15-6	КФ-16-7	КФ-15-6	КФ-15-9	КФ-14-4	КФ-15-9	КФ-16-7	КФ-16-10	КФ-16-5	КФ-16-10	КФ-15-6	КФ-15-9	КФ-15-15	КФ-16-10	КФ-16-16	КФ-15-15	КФ-16-16		
			12.6	КФ-17-3	КФ-17-4	КФ-17-7	КФ-19-5	КФ-19-8	КФ-17-3	КФ-17-7	КФ-19-8	КФ-17-7	КФ-17-10	КФ-17-5	КФ-17-10	КФ-19-8	КФ-19-11	КФ-19-5	КФ-19-11	КФ-17-7	КФ-18-10	КФ-18-15	КФ-19-11	КФ-19-16	КФ-18-15	КФ-19-16		
			14.4	КФ-31-18	КФ-31-7	КФ-31-10	КФ-33-8	КФ-33-11	КФ-31-18	КФ-31-10	КФ-33-11	КФ-31-10	КФ-31-13	КФ-31-7	КФ-31-13	КФ-42-11	КФ-42-14	КФ-33-5	КФ-42-14	КФ-31-10	КФ-31-13	КФ-31-17	КФ-42-14	КФ-42-17	КФ-31-17	КФ-42-17		
			16.2	—	—	—	—	—	—	—	—	—	—	—	—	—	—	—	—	—	—	—	—	—	—	—	—	
			18.0	—	—	—	—	—	—	—	—	—	—	—	—	—	—	—	—	—	—	—	—	—	—	—	—	
	III	Высота до низа стропильных констр.	10.8	КФ-15-3	КФ-15-4	КФ-15-6	КФ-16-5	КФ-16-7	КФ-15-3	КФ-15-6	КФ-16-7	КФ-15-6	КФ-15-9	КФ-15-4	КФ-15-9	КФ-16-7	КФ-16-10	КФ-16-5	КФ-16-10	КФ-15-6	КФ-16-9	КФ-16-15	КФ-16-11	КФ-16-16	КФ-16-15	КФ-16-16		
			12.6	КФ-17-3	КФ-17-4	КФ-18-7	КФ-19-5	КФ-19-8	КФ-17-3	КФ-18-7	КФ-19-8	КФ-18-7	КФ-18-10	КФ-18-5	КФ-18-10	КФ-19-8	КФ-19-11	КФ-19-5	КФ-19-11	КФ-18-7	КФ-18-10	КФ-19-15	КФ-19-11	КФ-19-16	КФ-19-15	КФ-19-16		
			14.4	КФ-32-18	КФ-32-7	КФ-32-10	—	—	КФ-32-18	КФ-32-10	—	КФ-32-10	КФ-32-13	КФ-32-7	КФ-32-13	—	—	—	—	—	КФ-32-10	КФ-32-13	КФ-32-17	—	—	КФ-32-17	—	
			16.2	—	—	—	—	—	—	—	—	—	—	—	—	—	—	—	—	—	—	—	—	—	—	—	—	
			18.0	—	—	—	—	—	—	—	—	—	—	—	—	—	—	—	—	—	—	—	—	—	—	—	—	

Примечания:

1. Подбор колонн продольного фазверка для зданий с рамными конструкциями между поперечными температурными швами 228м производится по ключу, приведенному в выпусках I и II настоящей серии. Марки колонн продольного фазверка, устанавливаемых в зданиях со стропильными конструкциями по сериям ПК-01-129/68 и 1.463-3 принимаются такими же, как при фермах по серии ПК-01-84.
2. Местоположение стоек, А и Б указаны на листах 54б выпуска I настоящей серии и листе 5 данного выпуска.

Ключ для подбора колонн торцовых факверков в зданиях со стальными
стропильными фермами при наличии подстропильных ферм

Температура перепадов	Аэродинамический коэффициент	Расстояние между поперечными ребрами шпандарта	156			228			
			Пролет, м			30			
			Скатная		Плоская	Скатная		Плоская	
			Ферма по серии ПК-01-125		Стальная ферма по серии ПК-01-133	Стальная ферма по серии ПК-01-125		Стальная ферма по серии ПК-01-133	
Констр. покрытия и серии	Стойка А	Стойка Б		Стойка А	Стойка Б				
40°	I, II	Высота до низа стропильных констр.	10,8	кф-16-9	кф-16-15	кф-16-15	кф-16-9	кф-16-15	кф-16-15
			12,6	кф-18-10	кф-18-15	кф-18-15	кф-19-10	кф-19-15	кф-19-15
			14,4	кф-32-14	кф-33-17	кф-33-17	кф-33-14	кф-33-17	кф-33-17
			16,2	кф-36-14	кф-36-17	кф-36-17	кф-36-14	кф-36-17	кф-36-17
			18,0	кф-38-14	кф-38-17	кф-38-17	кф-38-14	кф-38-17	кф-38-17
	III	Высота до низа стропильных констр.	10,8	кф-16-9	кф-16-15	кф-16-15	кф-16-9	кф-16-15	кф-16-15
			12,6	кф-19-10	кф-19-15	кф-19-15	кф-19-10	кф-19-15	кф-19-15
			14,4	кф-33-14	кф-33-17	кф-33-17	кф-33-14	кф-33-17	кф-33-17
			16,2	кф-36-14	кф-36-17	кф-36-17	кф-43-14	кф-43-17	кф-43-17
			18,0	кф-38-14	кф-38-17	кф-38-17	кф-44-14	кф-44-17	кф-44-17
25°	I, II	Высота до низа стропильных констр.	10,8	кф-16-9	кф-16-15	кф-16-15	кф-16-9	кф-16-15	кф-16-15
			12,6	кф-18-10	кф-18-15	кф-18-15	кф-18-10	кф-18-15	кф-18-15
			14,4	кф-32-13	кф-32-17	кф-32-17	кф-33-13	кф-33-17	кф-33-17
			16,2	кф-36-13	кф-36-17	кф-36-17	кф-36-14	кф-36-17	кф-36-17
			18,0	кф-38-13	кф-38-17	кф-38-17	кф-38-14	кф-38-17	кф-38-17
	III	Высота до низа стропильных констр.	10,8	кф-16-9	кф-16-15	кф-16-15	кф-16-9	кф-16-15	кф-16-15
			12,6	кф-18-10	кф-19-15	кф-19-15	кф-19-10	кф-19-15	кф-19-15
			14,4	кф-33-13	кф-33-17	кф-33-17	кф-33-13	кф-33-17	кф-33-17
			16,2	кф-36-13	кф-36-17	кф-36-17	кф-36-14	кф-36-17	кф-36-17
			18,0	кф-38-14	кф-38-17	кф-38-17	кф-38-14	кф-38-17	кф-38-17

Примечание

Местоположение стоек, А и, Б" указано на листах 5 и 6, выпуска I настоящей серии.

ТК 1970	Ключ для подбора колонн торцовых факверков в зданиях со стальными стропильными фермами при наличии подстропильных ферм	КЭ-01-55
		Вып. II
		Лист 3

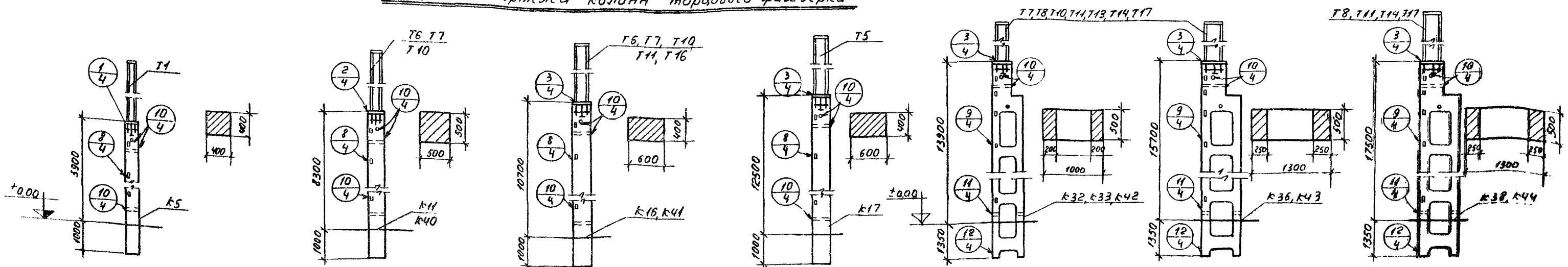
Сортамент дополнительных марок колонн торцового факверка
для зданий с расстояниями между поперечными температурными швами до 228 м

Марка колонны	Марка ж.б. части	Марка металл. части	Марка колонны	Марка ж.б. части	Марка металл. части	Марка колонны	Марка ж.б. части	Марка металл. части	Марка колонны	Марка ж.б. части	Марка металл. части
кф-5-1	к5	Т1	кф-36-17	к36	Т17	кф-42-8		Т8	кф-44-8		Т8
кф-11-6	к11	Т6	кф-38-8		Т8	кф-42-11		Т11	кф-44-11		Т11
кф-16-6	к16	Т6	кф-38-11	к38	Т11	кф-42-14		Т14	кф-44-14	к44	Т14
кф-17-5	к17	Т5	кф-38-14		Т14	кф-42-17	к42	Т17	кф-44-17		Т17
кф-32-14	к32	Т14	кф-40-7		Т7						
кф-33-7		Т7	кф-40-10	к40	Т10	кф-43-8		Т8			
кф-33-10	к33	Т10	кф-41-7		Т7	кф-43-11		Т11			
кф-33-13		Т13	кф-41-10	к41	Т10	кф-43-14	к43	Т14			
кф-36-7		Т7	кф-41-11		Т11	кф-43-17		Т17			
кф-36-10	к36	Т10	кф-41-16		Т16						
кф-36-13		Т13									

Расход материалов на дополнительные марки ж.б. части колонн торцового факверка

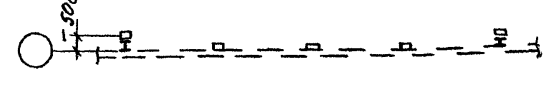
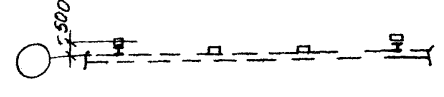
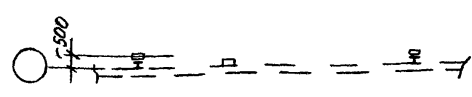
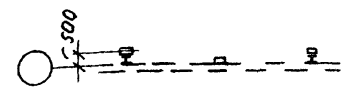
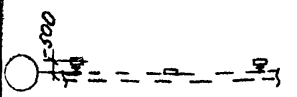
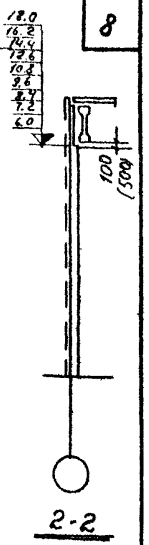
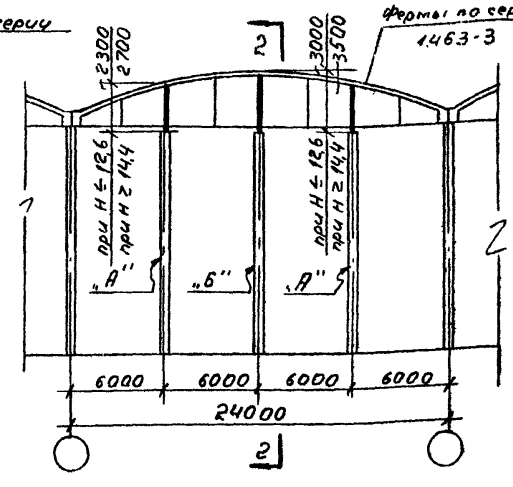
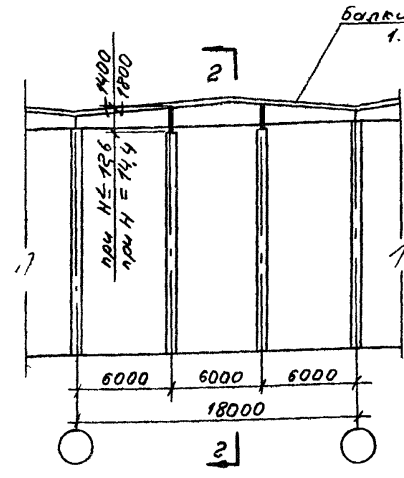
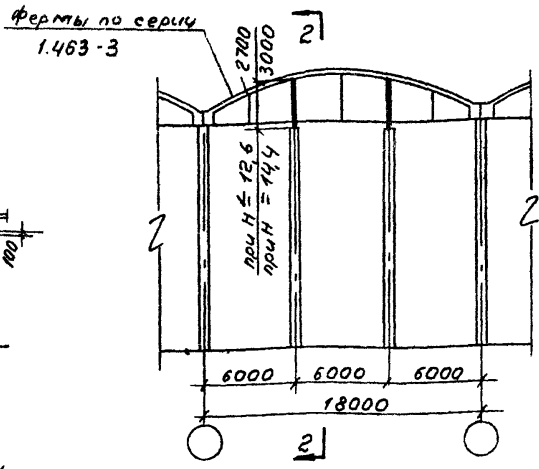
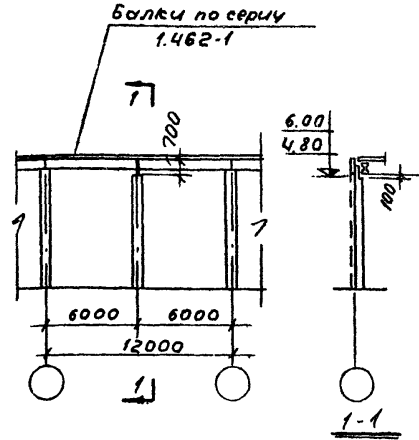
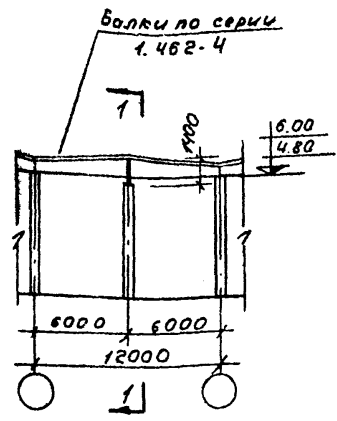
Марка ж.б. части колонны	Вес, т	Марка бетона	Расход материалов	
			Бетон, м ³	Сталь, кг
к41	7,02	400	2,81	501
к42	9,4	300	3,81	1414
к43	14,3	300	5,71	1558
к44	16,0	300	6,4	1792

Сборочные чертежи колонн торцового факверка



Отм. до низа стропильных конструкций, м	6,0	8,4 и 9,6	10,8	12,8	14,4	16,2	18,0
---	-----	-----------	------	------	------	------	------

Примечания:
 1. Рабочие чертежи железобетонных и металлических частей колонн приведены в выпуске II настоящей серии.
 Рабочие чертежи железобетонной части колонн марки к40 приведены в выпуске IV настоящей серии марок к41-к44 разработаны в данном выпуске.
 2. Узлы замаркированные на данном листе, приведены на листе 4 выпуска II настоящей серии.
 3. Сортамент и сборочные чертежи колонн, кроме приведенных на данном листе, даны в выпусках III и IV настоящей серии

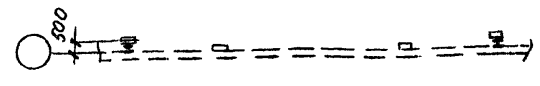
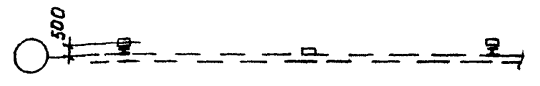
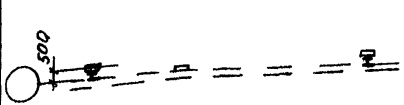
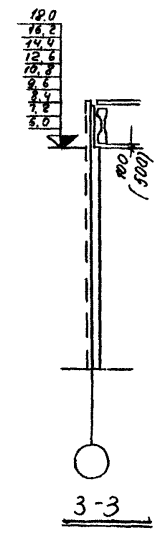
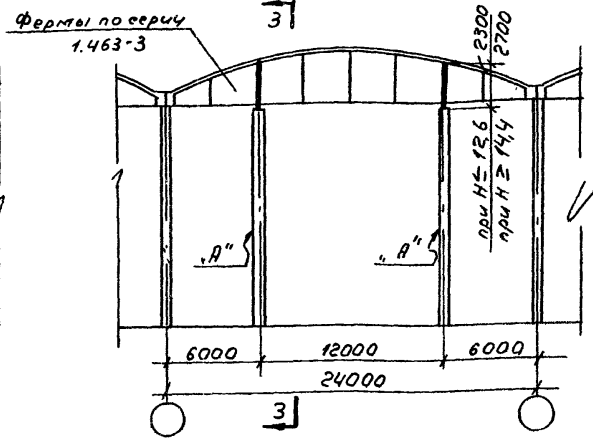
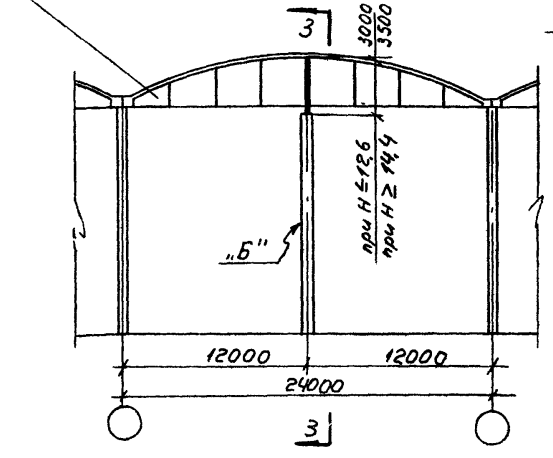
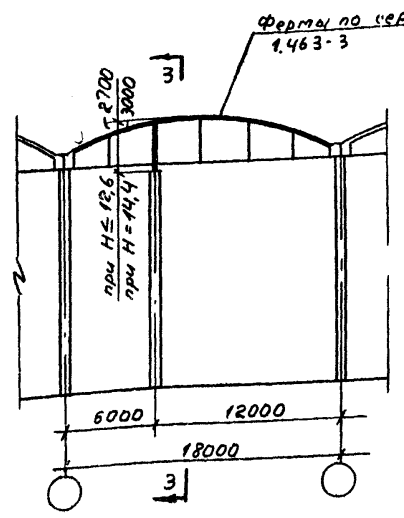


Пролет 12м
(Балки по сериям 1.462-4; 1.462-1)

Пролет 18м
(Фермы по серии 1.463-3; балки по серии 1.462-4)

Пролет 24м
(Фермы по серии 1.463-3)

Схемы торцовых факверков при стеновых панелях длиной 6м



Пролет 18м
(Фермы по серии 1.463-3)

Пролет 24м
(Фермы по серии 1.463-3)

Схемы торцовых факверков при стеновых панелях длиной 12м

Примечания:

1. Данный лист рассматривать совместно с листами 5 и 6 вып. I настоящей серии.
2. Буквами "А" и "Б" условно обозначена местоположение колонн торцовых факверков.
3. На разрезах в скобках даны размеры для двухстветровых колонн.
4. На схемах даны высоты металлических частей колонн.
5. Н - высота до низа стропильной конструкции.

ТК 1970	Схемы торцовых факверков при стеновых панелях длиной 6 и 12м	КЭ.01.55 Вып. I
		Лист 5

Расчетные нагрузки на фундаменты колонн торцовых фаяхберков
в зданиях с железобетонными конструкциями покрытия и в зданиях со стальными стропильными фермами без подстропильных ферм
при расстояниях между поперечными температурными швами 156 м

Пролет конструкции покрытия, м	Тип кровли	12,0				18,0				24,0				30,0															
		Скатная		Плоская		Скатная		Плоская		Скатная		Плоская		Скатная		Плоская													
		6,0		6,0		12,0		6,0		12,0		6,0		12,0		6,0		12,0											
		Стальная ферма по серии ПК-01-129/68		Стальная ферма по серии ПК-01-129/68		Стальная ферма по серии ПК-01-129/68		Стальная ферма по серии ПК-01-129/68		Стальная ферма по серии ПК-01-129/68		Стальная ферма по серии ПК-01-129/68		Стальная ферма по серии ПК-01-129/68		Стальная ферма по серии ПК-01-129/68		Стальная ферма по серии ПК-01-129/68											
40°	Высота до низа стропильных конструкций, м	6,0	Mтм	4,9	6,2	5,3	4,9	3,8	3,5	2,5	2,3	4,9	3,5	2,3	3,5	3,1	3,8	3,1	2,3	2,1	2,5	2,1	3,5	—	—	—	—	—	—
			Qт	0,6	0,9	0,7	0,6	0,4	0,4	0,3	0,3	0,6	0,4	0,3	0,4	0,3	0,4	0,3	0,3	0,2	0,3	0,2	0,3	0,2	0,4	—	—	—	—
		7,2	Mтм	3,8	4,6	4,1	3,8	3,0	2,9	2,2	2,4	3,8	2,9	2,4	2,9	2,6	3,0	2,6	2,4	2,0	2,3	2,0	2,9	—	—	—	—	—	—
			Qт	0,4	0,6	0,5	0,4	0,3	0,3	0,2	0,2	0,4	0,3	0,2	0,3	0,2	0,3	0,2	0,2	0,2	0,2	0,2	0,2	0,3	—	—	—	—	—
		8,0	Mтм	—	—	—	8,0	6,8	6,0	5,2	4,9	8,0	6,0	4,9	6,0	6,1	6,8	6,1	4,8	4,5	5,2	4,5	6,0	—	—	—	—	—	—
			Qт	—	—	—	0,8	0,6	0,6	0,5	0,4	0,8	0,6	0,4	0,6	0,5	0,6	0,5	0,4	0,4	0,5	0,4	0,6	—	—	—	—	—	—
		9,6	Mтм	—	—	—	5,8	5,7	5,4	4,7	4,5	5,8	5,4	4,5	5,4	5,2	5,7	5,2	4,5	4,1	4,7	4,1	5,4	—	—	—	—	—	—
			Qт	—	—	—	0,5	0,5	0,4	0,4	0,4	0,5	0,4	0,4	0,4	0,4	0,5	0,4	0,4	0,3	0,4	0,3	0,4	—	—	—	—	—	—
		10,8	Mтм	—	—	—	6,9	6,3	6,0	6,5	6,2	6,9	6,0	6,2	6,0	5,8	6,3	5,8	6,2	5,7	6,5	5,7	6,0	5,8	5,3	6,2	5,5	5,3	5,5
			Qт	—	—	—	0,6	0,5	0,4	0,5	0,4	0,6	0,4	0,4	0,4	0,4	0,5	0,4	0,4	0,5	0,4	0,4	0,4	0,4	0,4	0,4	0,4	0,4	0,4
		12,6	Mтм	—	—	—	5,8	4,7	4,5	5,1	4,8	5,8	4,5	4,8	4,5	4,1	4,7	4,1	4,8	4,7	5,1	4,7	4,5	4,1	4,3	4,7	4,4	4,3	4,4
			Qт	—	—	—	0,4	0,3	0,3	0,3	0,3	0,4	0,3	0,3	0,3	0,3	0,3	0,3	0,3	0,3	0,3	0,3	0,3	0,3	0,3	0,3	0,3	0,3	0,3
		14,4	Mтм	—	—	—	11,2	8,7	7,3	9,1	7,7	11,2	7,3	7,7	7,5	6,4	8,7	6,4	7,7	6,9	9,1	6,9	7,3	6,4	6,3	6,9	6,8	6,3	6,3
			Qт	—	—	—	0,7	0,5	0,4	0,6	0,5	0,7	0,4	0,5	0,4	0,4	0,5	0,4	0,5	0,4	0,6	0,4	0,4	0,3	0,3	0,4	0,3	0,3	0,3
		16,2	Mтм	—	—	—	—	—	—	—	—	—	—	—	14,8	12,6	17,9	12,6	17,1	15,0	18,4	15,0	14,8	12,6	13,1	15,0	13,1	13,1	13,1
			Qт	—	—	—	—	—	—	—	—	—	—	—	0,8	0,7	1,0	0,7	0,9	0,8	1,0	0,9	0,8	0,7	0,7	0,8	0,7	0,7	0,7
		18,0	Mтм	—	—	—	—	—	—	—	—	—	—	—	14,4	13,0	15,8	13,0	15,7	14,1	17,0	14,1	14,4	13,0	12,5	14,1	12,5	12,5	12,5
			Qт	—	—	—	—	—	—	—	—	—	—	—	0,7	0,6	0,8	0,6	0,8	0,7	0,8	0,7	0,7	0,6	0,6	0,7	0,6	0,6	0,6
25°	Высота до низа стропильных конструкций, м	6,0	Mтм	3,0	3,8	3,3	3,0	2,4	2,2	1,5	1,4	3,0	2,2	1,4	2,2	1,9	2,4	1,9	1,4	1,3	1,5	1,3	2,2	—	—	—	—	—	
			Qт	0,4	0,5	0,4	0,4	0,3	0,2	0,2	0,2	0,4	0,2	0,2	0,2	0,2	0,3	0,2	0,2	0,1	0,2	0,1	0,2	—	—	—	—	—	
		7,2	Mтм	2,4	2,8	2,5	2,4	1,9	1,8	1,3	1,2	2,4	1,8	1,2	1,8	1,6	1,9	1,6	1,5	1,2	1,3	1,2	1,8	—	—	—	—	—	
			Qт	0,3	0,3	0,3	0,3	0,2	0,2	0,1	0,1	0,3	0,2	0,1	0,2	0,2	0,2	0,2	0,1	0,1	0,1	0,1	0,2	—	—	—	—	—	
		8,4	Mтм	—	—	—	4,5	3,6	3,4	3,2	3,0	4,5	3,4	3,0	3,4	3,0	3,6	3,0	3,0	2,7	3,2	2,7	3,4	—	—	—	—	—	
			Qт	—	—	—	0,4	0,3	0,3	0,3	0,3	0,4	0,3	0,3	0,3	0,3	0,3	0,3	0,3	0,2	0,3	0,2	0,3	—	—	—	—	—	
		9,6	Mтм	—	—	—	3,6	3,0	2,8	2,8	2,6	3,6	2,8	2,6	2,8	2,6	3,0	2,6	2,6	2,4	2,7	2,4	2,8	—	—	—	—	—	
			Qт	—	—	—	0,3	0,2	0,2	0,2	0,2	0,3	0,2	0,2	0,2	0,2	0,2	0,2	0,2	0,2	0,2	0,2	0,2	—	—	—	—	—	
		10,8	Mтм	—	—	—	4,3	3,9	3,7	4,0	3,8	4,3	3,3	3,8	3,7	3,4	3,9	3,4	3,8	3,5	4,0	3,5	3,7	3,6	3,5	3,8	3,4	3,5	3,4
			Qт	—	—	—	0,3	0,3	0,3	0,3	0,3	0,4	0,2	0,3	0,3	0,2	0,3	0,2	0,3	0,2	0,3	0,2	0,3	0,3	0,2	0,3	0,2	0,2	0,2
		12,6	Mтм	—	—	—	3,6	2,8	2,7	3,2	2,9	3,6	2,7	2,9	2,7	2,6	2,9	2,6	2,9	2,9	3,2	2,9	2,7	2,6	2,7	2,9	2,7	2,7	2,7
			Qт	—	—	—	0,3	0,2	0,2	0,2	0,2	0,3	0,2	0,2	0,2	0,2	0,2	0,2	0,2	0,2	0,2	0,2	0,2	0,2	0,2	0,2	0,2	0,2	0,2
		14,4	Mтм	—	—	—	6,9	5,4	4,5	5,6	4,8	6,9	4,5	4,8	4,5	3,9	5,4	3,9	4,8	4,3	5,6	4,3	4,5	3,9	3,9	4,3	3,9	3,9	3,9
			Qт	—	—	—	0,5	0,3	0,3	0,4	0,3	0,5	0,3	0,3	0,3	0,2	0,3	0,2	0,3	0,3	0,4	0,3	0,3	0,2	0,2	0,3	0,2	0,2	0,2
		16,2	Mтм	—	—	—	—	—	—	—	—	—	—	—	9,1	7,8	11,0	7,8	10,5	9,3	11,3	9,3	9,1	7,8	8,1	9,3	7,3	13,1	13,1
			Qт	—	—	—	—	—	—	—	—	—	—	—	0,5	0,4	0,6	0,4	0,5	0,5	0,6	0,5	0,5	0,4	0,4	0,5	0,4	0,7	0,7
		18,0	Mтм	—	—	—	—	—	—	—	—	—	—	—	8,9	7,7	9,7	7,7	9,7	8,7	10,5	8,7	8,9	7,7	7,7	8,7	7,7	7,7	7,7
			Qт	—	—	—	—	—	—	—	—	—	—	—	0,4	0,4	0,5	0,4	0,5	0,4	0,5	0,4	0,4	0,4	0,4	0,4	0,4	0,4	0,4

Примечания:
 1. На настоящей листе приведены расчетные нагрузки на фундаменты колонн торцовых фаяхберков от температурных деформаций в продольном направлении здания из-за изменения длины пояса подстропильных ферм и плит покрытия при расстояниях между поперечными швами 156 м.
 2. Нагрузки на фундаменты от ветровых воздействий в продольном направлении и от температурных

воздействий в поперечном направлении здания приведены на листе 9 выпуска I настоящей серии. При этом нагрузки на фундаменты колонн торцовых фаяхберков, установленных в зданиях со стальными конструкциями по сериям ПК-01-129/68 и 1,463-3 принимаются такими же, как при фермах серии ПК-01-84, а по сериям 1,462-4 и 1,462-1, соответственно, как при балках серии ПП-01-01 и ПК-01-06.
 3. Нагрузки от стен определяются в конкретном проекте.

ТК
1970

Расчетные нагрузки на фундаменты колонн торцовых фаяхберков в зданиях с железобетонными конструкциями покрытия и в зданиях со стальными стропильными фермами без подстропильных ферм при расстояниях между поперечными швами 156 м.
 РЗ-01-55
 6 лп. V
 Лист 6

Расчетные нагрузки на фундаменты колонн торцовых факверков
 в зданиях с железобетонными конструкциями покрытия и в зданиях со стальными стропильными фермами без подстропильных ферм
 при расстояниях между поперечными температурными швами 228м

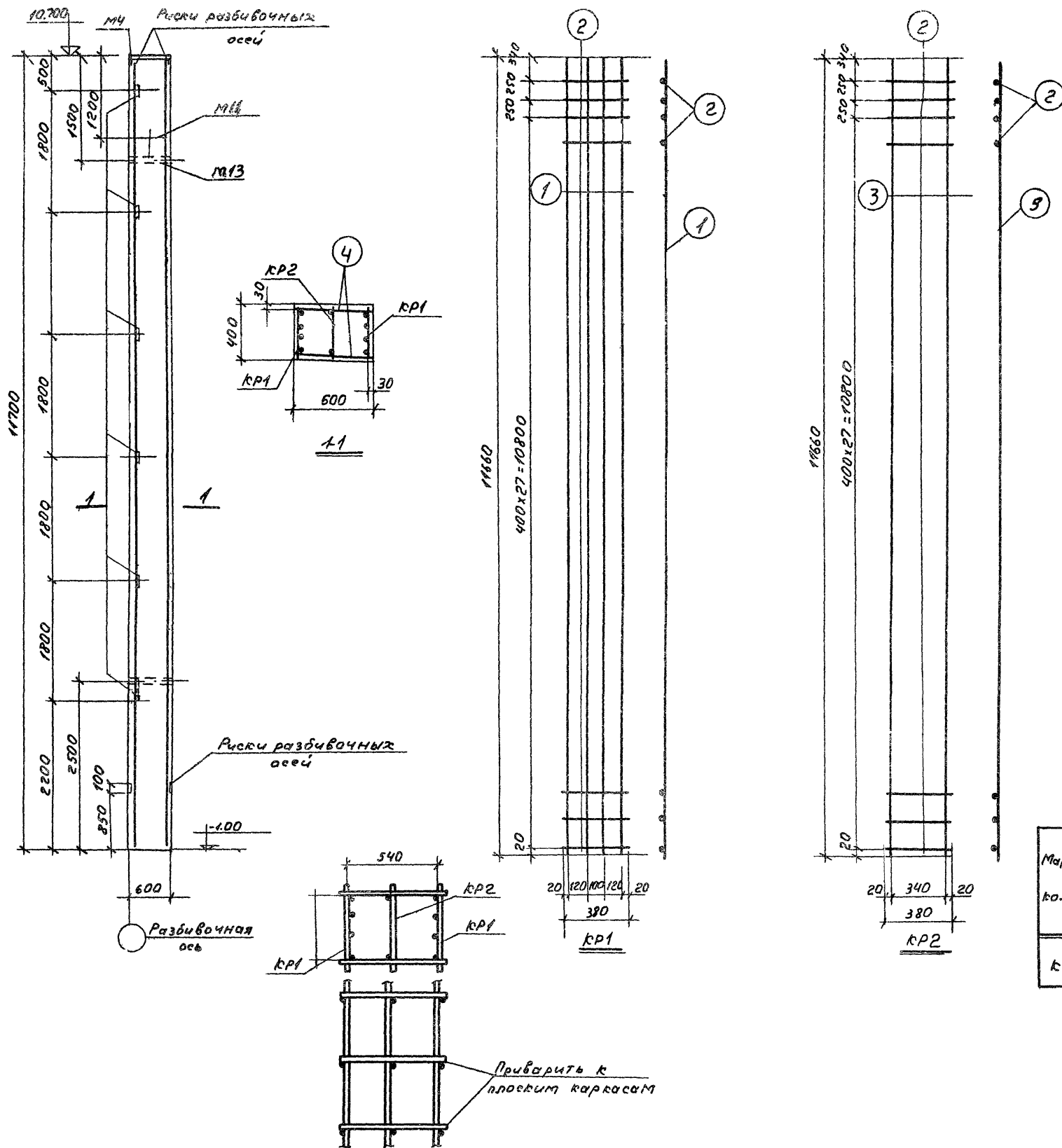
Пролет конструкции покрытия, м	Тип кровли	18,0									24,0								30,0														
		Скатная			Плоская			Скатная						Плоская		Скатная			Плоская														
		6,0		12,0		6,0		12,0		6,0				12,0				6,0		6,0		12,0		6,0		12,0							
		Балка по серии 1.462-4		Ферма по серии ПК-01-129/68		Ферма по серии 1.463-3		ПК-01-129/68		1.463-3		Балка по серии ПП-01-01/64		Ферма по серии ПП-01-02/68		Ферма по серии ПП-01-02/68		Фермы по серии ПК-01-129/68		Фермы по серии 1.463-3		Фермы по серии ПК-01-129/68		Фермы по серии 1.463-3		Ферма по серии ПП-01-02/68		Стальная ферма по серии ПК-01-125		Стальная ферма по серии ПК-01-125		Стальная ферма по серии ПК-01-133	
Конструкция покрытия и серия	Стойка "А"		Стойка "Б"		Стойка "А"		Стойка "Б"		Стойка "А"		Стойка "Б"		Стойка "А"		Стойка "Б"		Стойка "А"		Стойка "Б"		Стойка "А"		Стойка "Б"		Стойка "А"		Стойка "Б"		Стойка "А"		Стойка "Б"		
	Температурный перепад 40° Высота до низа стропильных конструкций, м	10,8	Мтм	10,9	9,2	8,8	9,5	9,0	10,9	8,8	9,0	8,8	8,4	9,2	8,4	9,0	8,3	9,5	8,3	8,8	8,4	7,7	9,0	8,0	7,7	8,0							
Qt			0,9	0,7	0,7	0,7	0,7	0,9	0,7	0,7	0,7	0,6	0,7	0,6	0,7	0,6	0,7	0,6	0,7	0,6	0,5	0,6	0,5	0,5	0,5								
12,6		Мтм	8,4	6,8	6,5	7,4	7,0	8,4	6,5	7,0	6,5	6,0	6,8	5,0	7,0	6,8	7,4	6,8	5,5	6,0	6,3	6,8	6,4	6,3	6,4								
		Qt	0,6	0,4	0,4	0,5	0,4	0,6	0,4	0,4	0,4	0,4	0,4	0,4	0,4	0,4	0,5	0,4	0,4	0,4	0,4	0,4	0,4	0,4	0,4								
14,4		Мтм	16,3	12,7	10,7	13,2	11,3	16,3	10,7	13,2	10,7	9,5	12,7	9,5	11,3	10,0	13,2	10,0	10,7	9,5	9,2	10,0	9,2	9,2	9,2								
		Qt	1,0	0,8	0,6	0,8	0,7	1,0	0,6	0,8	0,6	0,5	0,8	0,5	0,7	0,6	0,9	0,6	0,9	0,6	0,5	0,5	0,6	0,5	0,5								
16,2		Мтм	—	—	—	—	—	—	—	—	—	21,5	18,3	26,0	18,3	24,7	21,7	26,8	21,7	21,5	18,3	19,0	21,7	19,0	19,0								
		Qt	—	—	—	—	—	—	—	—	—	1,1	0,9	1,4	0,9	1,3	1,1	1,4	1,1	1,1	0,9	1,0	1,1	1,0	1,0								
18,0		Мтм	—	—	—	—	—	—	—	—	—	20,8	18,1	22,8	18,1	22,8	20,5	24,7	20,5	20,8	18,1	18,1	20,5	18,1	18,1								
		Qt	—	—	—	—	—	—	—	—	—	1,0	0,9	1,1	0,9	1,1	1,0	1,2	1,0	1,0	0,9	0,8	1,0	0,8	0,8								
Температурный перепад 25° Высота до низа стропильных конструкций, м	10,8	Мтм	6,3	5,7	5,4	5,9	5,6	6,3	5,4	5,6	5,4	4,9	5,7	4,9	5,6	5,1	5,9	5,1	5,4	5,2	5,1	5,6	5,0	5,1	5,0								
		Qt	0,5	0,4	0,4	0,4	0,4	0,5	0,4	0,4	0,4	0,3	0,4	0,3	0,4	0,4	0,4	0,4	0,4	0,4	0,4	0,4	0,3	0,4	0,3								
	12,6	Мтм	5,2	4,1	4,0	4,6	4,3	5,2	4,0	4,3	4,0	3,7	4,2	3,7	4,3	4,2	4,6	4,2	4,0	3,7	3,9	4,2	4,0	3,9	4,0								
		Qt	0,4	0,3	0,3	0,3	0,3	0,4	0,3	0,3	0,3	0,2	0,3	0,2	0,3	0,3	0,3	0,3	0,3	0,3	0,2	0,2	0,3	0,2	0,2								
	14,4	Мтм	10,1	7,9	6,6	8,2	6,9	10,1	6,6	8,2	6,6	5,7	7,9	5,7	6,9	6,2	8,2	6,2	6,6	5,7	5,7	6,2	5,7	5,7	5,7								
		Qt	0,7	0,5	0,4	0,5	0,4	0,7	0,4	0,5	0,4	0,3	0,5	0,3	0,4	0,4	0,5	0,4	0,4	0,4	0,3	0,3	0,4	0,3	0,3								
	16,2	Мтм	—	—	—	—	—	—	—	—	—	13,3	11,3	16,1	11,3	15,3	15,5	16,5	13,5	13,3	11,3	11,8	13,5	11,8	11,8								
		Qt	—	—	—	—	—	—	—	—	—	0,7	0,6	0,9	0,6	0,8	0,7	0,9	0,7	0,7	0,6	0,6	0,7	0,6	0,6								
	18,0	Мтм	—	—	—	—	—	—	—	—	—	12,9	11,2	14,1	11,2	14,1	12,7	15,3	12,7	12,7	11,2	11,3	12,7	11,3	11,3								
		Qt	—	—	—	—	—	—	—	—	—	0,6	0,5	0,7	0,5	0,7	0,6	0,8	0,6	0,6	0,5	0,5	0,6	0,5	0,5								

Расчетные нагрузки на фундаменты колонн торцовых факверков в зданиях со стальными стропильными фермами при наличии подстропильных ферм

Пролет конструкции покрытия, м	Тип кровли	56						228					
		Скатная			Плоская			Скатная			Плоская		
		Ферма по серии ПК-01-125		Ферма по серии ПК-01-133		Ферма по серии ПК-01-125		Ферма по серии ПК-01-125		Ферма по серии ПК-01-133		Ферма по серии ПК-01-133	
Конструкция покрытия и серия	Стойка "А"		Стойка "Б"		Стойка "А"		Стойка "Б"		Стойка "А"		Стойка "Б"		
	Температурный перепад 40° Высота до низа стропильных конструкций, м	10,8	Мтм	12,2	11,2	11,2	17,8	16,3	16,3				
Qt			0,9	0,8	0,8	1,3	1,1	1,1					
12,6		Мтм	8,7	9,1	9,1	12,8	13,2	13,2					
		Qt	0,5	0,5	0,5	0,8	0,8	0,8					
14,4		Мтм	14,3	13,1	13,1	20,9	19,1	19,1					
		Qt	0,8	0,7	0,7	1,2	1,1	1,1					
16,2		Мтм	31,5	27,5	27,5	46,3	40,3	40,3					
		Qt	1,6	1,4	1,4	2,4	2,0	2,0					
18,0		Мтм	29,7	26,2	26,2	43,5	38,4	38,4					
		Qt	1,4	1,2	1,2	2,0	1,8	1,8					
Температурный перепад 25° Высота до низа стропильных конструкций, м	10,8	Мтм	9,5	9,4	9,4	13,9	13,7	13,7					
		Qt	0,7	0,7	0,7	1,0	1,0	1,0					
	12,6	Мтм	6,8	7,1	7,1	10,0	10,3	10,3					
		Qt	0,4	0,4	0,4	0,6	0,6	0,6					
	14,4	Мтм	10,4	10,4	10,4	16,7	15,1	15,1					
		Qt	0,6	0,6	0,6	0,9	0,8	0,8					
	16,2	Мтм	24,7	21,7	21,7	36,0	31,6	31,6					
		Qt	1,3	1,1	1,1	1,8	1,6	1,6					
	18,0	Мтм	23,3	20,5	20,5	33,8	29,9	29,9					
		Qt	1,1	1,0	1,0	1,6	1,4	1,4					

Примечания:

1. На настоящем листе приведены расчетные нагрузки на фундаменты колонн торцовых факверков от температурных деформаций в продольном направлении здания и удлинения нижних поясов подстропильных ферм и плит покрытия при расстояниях между поперечными температурными швами 228 и 156 м.
2. Нагрузки на фундаменты от ветровых воздействий в продольном направлении и от температурных воздействий в поперечном направлении здания приведены на листе 9 выпуска I настоящей серии. При этом нагрузки на фундаменты колонн торцового факверка, устанавливаемых в зданиях со стропильными конструкциями по сериям ПК-01-129/68 и 1.463-3 принимаются такими же, как при фермах серии ПК-01-84, а по серии 1.462-4 как при балках серии ПП-01-01.
3. Нагрузки от стен определяются в конкретном проекте.



Деталь сварки плоских каркасов в пространственный каркас

Спецификация арматуры на одну колонну

Марка колонны	Марка каркас	№ поз	Эскиз	Ф мм	Длина мм	Кол-н штук		Общая длина м
						в одном каркасе	в одной колонне	
К41	КР1	1		25AIII	11660	2	4	46,6
		2		8AII	380	30	60	22,8
	КР2	2		8AII	380	30	30	11,4
		3		14AIII	11660	2	2	23,3
	Отд. стержни	4		8AII	580	-	60	34,8

Спецификация закладных элементов на одну колонну

Марка колонны	Марка закладн. элемент	Кол. шт.	№ листа
К41	М4	1	28-30
	М9	6	
	М11	1	6 шт. II
	М13	2	

Расход материалов на одну колонну

Марка колонны	Вес т	Марка бетона	Объем бетона м ³	Расход арм. ст. кг
К41	7,02	400	2,81	501

Выборка стали на одну колонну в кг

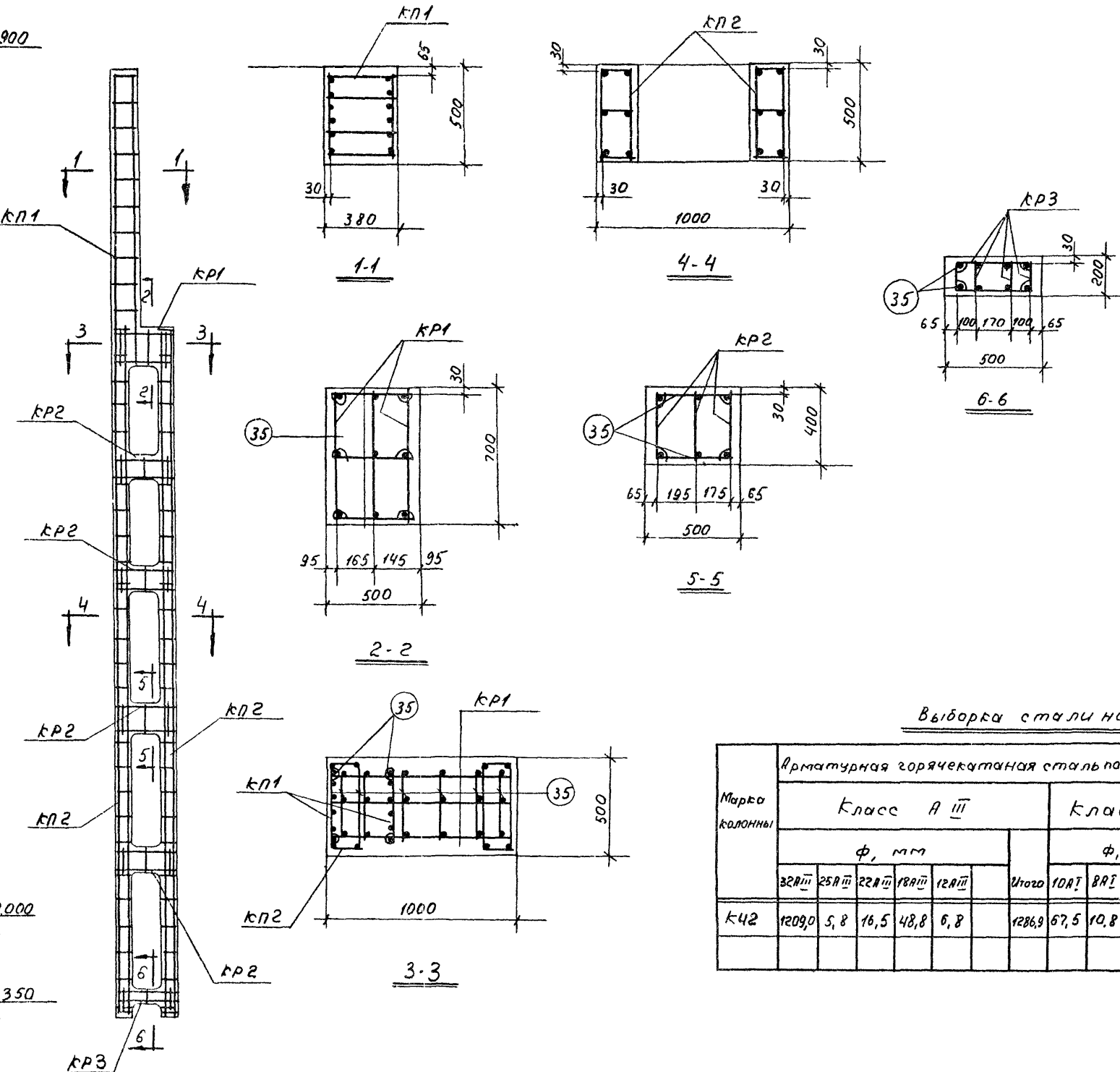
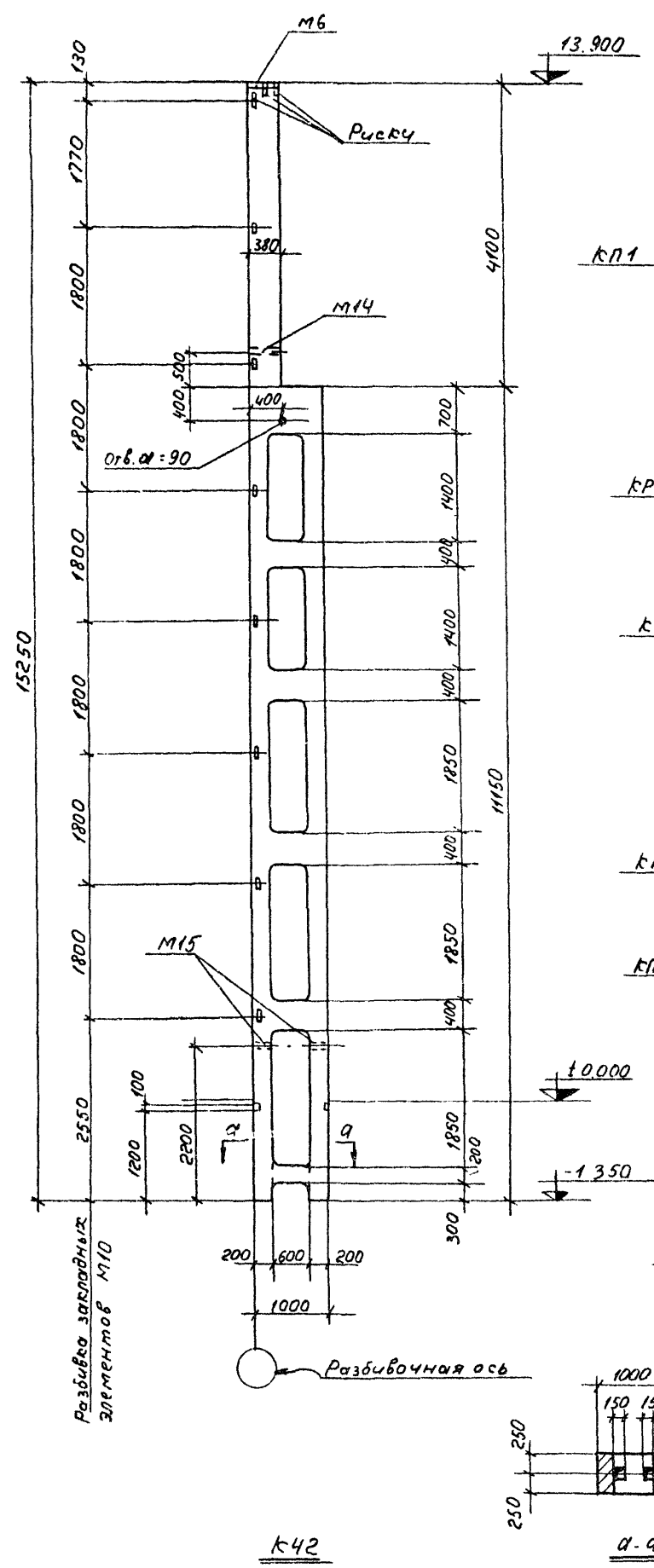
Марка колонны	Арматурная горячекатаная сталь по ГОСТ 5781-64					Сталь прокатная марки ст. 3 ГОСТ 380-60*			Газовая труба ГОСТ 3262-62		Всего				
	Класс А-III					Класс А-I			Профиль						
	Ф, мм	Итого	Ф, мм	Итого	Ф, мм	Итого	Ф, мм	Итого							
К41	25AIII	19,0	1,8	29,1	5,4	414,3	87,2	27,2	6,9	34,0	13,2	54,1	5,3	5,3	501

Примечания:

1. Детали установки закладных элементов приведены на листе выпуска II настоящей серии.
2. Арматурные каркасы изготавливать с применением контактной точечной сварки в соответствии с ГОСТ 10922-64. Арматура и закладные детали сварные для железобетонных конструкций. Технические требования и методы испытаний и указания по сварке соединений арматуры и закладных деталей железобетонных конструкций СН 393-69

Спецификация марок арматурных изделий и закладных элементов на одну колонну

Марка колонны	Марка изделий	Колич. шт.	№ листа
К42	КП1	1	12 и 13
	КП2	2	
	КР7	3	
	КР8	12	
	КР9	4	
	поз.35	80	
	М6	1	27-29 выпуск II
	М10	8	
	М14	1	
	М15	2	



Выборка стали на одну колонну, кг

Марка колонны	Арматурная горячекатаная сталь по ГОСТ 5781-61					Сталь прокатная Ст 3 ГОСТ 380-60				Газовая труба ГОСТ 3262-62						
	Класс А III					Класс А I				Профиль, мм						
	32A III	25A III	22A III	18A III	12A III	φ, мм				φ:14	φ:10	φ:63x6	φ:48			
К42	1209,0	5,8	16,5	48,8	6,8	1286,9	67,5	10,8	4,5	82,9	16,7	6,8	17,6	41,1	2,7	2,7

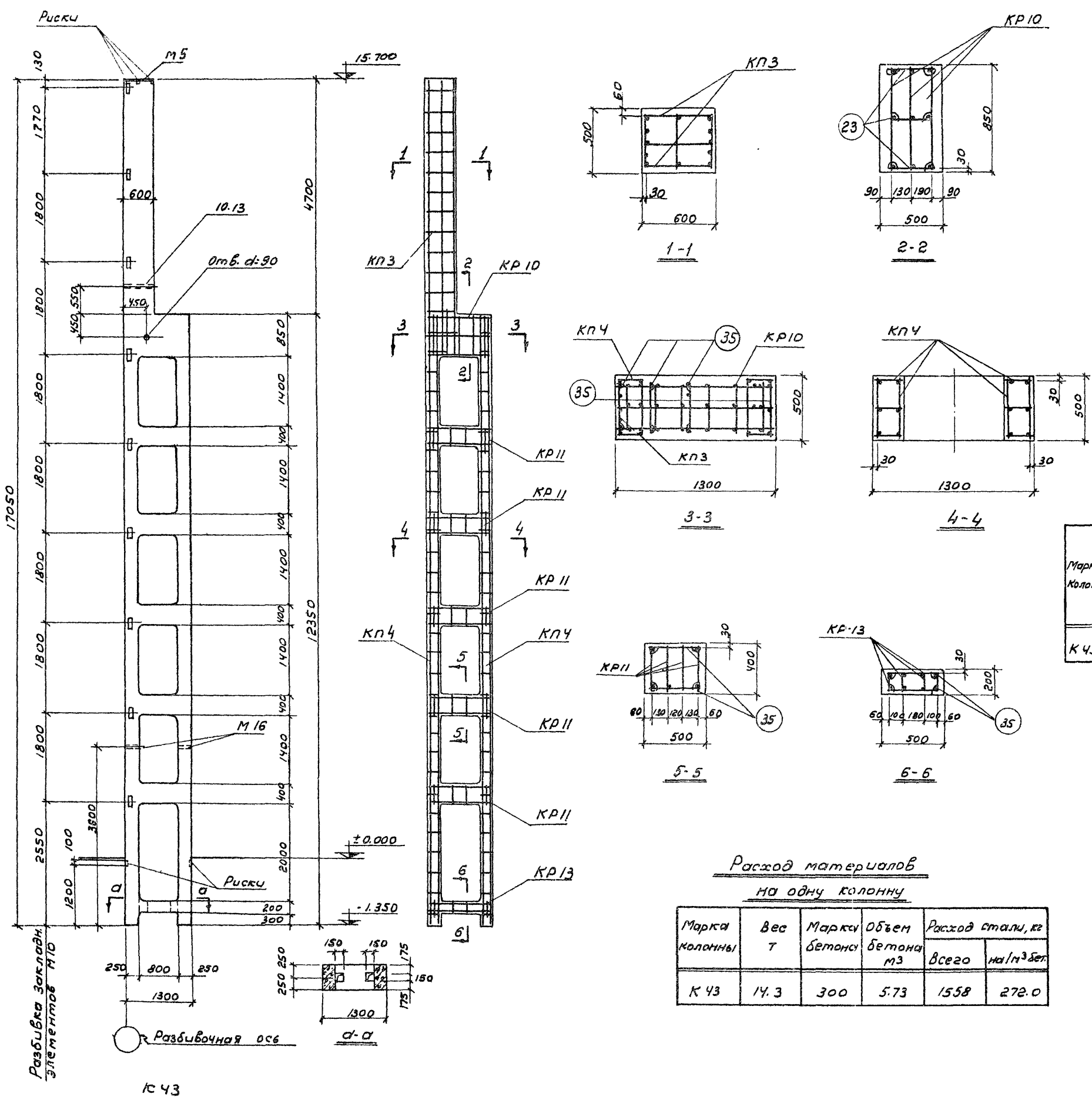
Расход материалов на одну колонну

Марка колонны	Вес колонны т	Марка бетона	Объем бетона м ³	Расход стали, кг	
				Всего	на м ³ бет.
К42	9,4	300	3,81	1414	371,0

Примечание

Детали установки закладных элементов приведены на листе 4 выпуска II настоящей серии

ТК 1970	Колонна торцового фахверка К42	КЭ-01-55 выпуск II
		Лист 9



Спецификация марок арматурных изделий и закладных элементов на одну колонну

Марка колонны	Марка изделия	Кол-ч шт.	№ листа
К43	КП3	1	и 13
	КП4	2	
	КР10	3	
	КР11	20	
	КР13	4	
	Поз.35	96	
	М5	1	27-29
	М10	9	Выпуск II
	М13	1	
	М15	2	

Выборка стали на одну колонну, К43

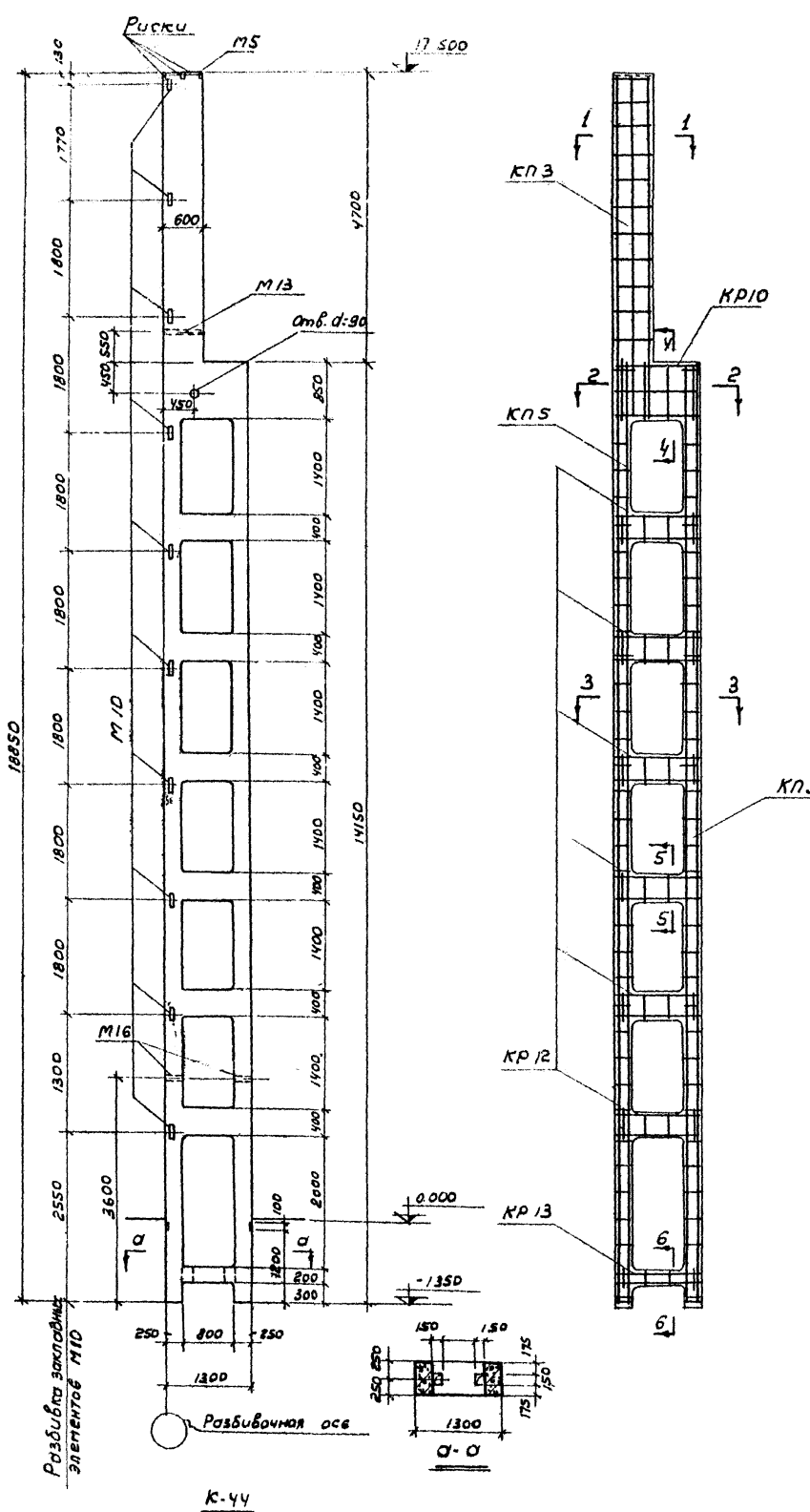
Марка Колонны	Арматурная горячекатаная сталь ГОСТ 5781-61						Сталь прокатная Ст.3 ГОСТ 380-60			Сварочная труба ГОСТ 26262-62							
	Класс А-III						Класс А-I										
	28AII	25AII	20AII	18AII	14AII	12AII	Итого	Ф, мм	Итого	Профиль, мм	Итого Ф=48	Итого					
К43	382,4	311,6	2,4	73,8	1,0	7,2	1378,4	82,3	18,0	15,2	116,2	34,0	5,3	19,8	60,1	3,6	3,6

Примечания:
1. Детали установки закладных элементов приведены на листе 4 выпуска II серии КЭ-01-55.

Расход материалов на одну колонну

Марка колонны	Вес т	Марка бетона	Объем бетона м3	Расход стали, кг	
				всего	на 1 м3 бет.
К43	14,3	300	5,73	1558	272,0

ТК 1970	Колонна торцового фая Верка К43	КЭ-01-55
		Выпуск VI
		Лист 10



Спецификация марок арматурных изделий и закладных элементов на одну колонну

Марка колонны	Марка изделия	Кол-во шт.	№ листа
К 44	КП 3	1	12 и 13
	КП 5	2	
	КР 10	3	
	КР 10	24	
	КР 13	4	
	пов. 35	108	
	М 5	1	27-29
	М 10	10	
	М 13	1	
	М 16	2	
			выпуск 1

Выборка стали на одну колонну, кг.

Марка колонны	Арматурная горячекатаная сталь 20СТ 5781-61						Сталь прокатная Ст.3 20СТ 380-60		Защитная труба 20СТ 3262-6						
	Класс А II			Класс А I			Углы		Углы						
	Ф, мм			Ф, мм			Прямые, мм		Углы ФxФ						
К 44	20 II	25 II	20 II	18 II	14 II	13 II	10 А I	6 А I	5:18	5:10	6:6	Углы	ФxФ	Углы	
	1516,8	27,6	2,4	73,8	1,0	7,6	16282	77,7	17,1	94,8	340	7,0	23,0	64,0	4,2

Расход материалов на одну колонну

Марка колонны	Вес т	Марка бетона	Объем бетона м ³	Расход стали, кг	
				Всего	на 1 м ³ бет
К 44	16,0	300	6,4	1792	281,0

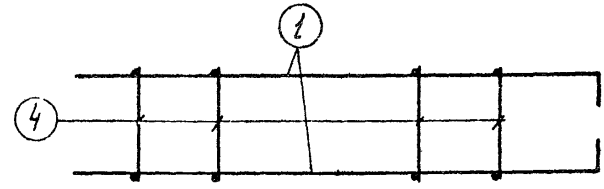
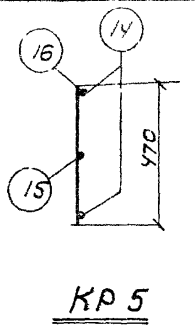
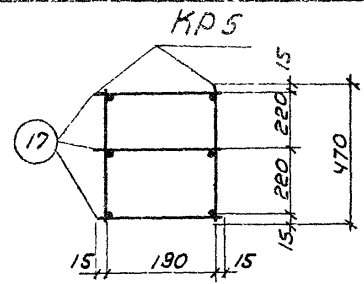
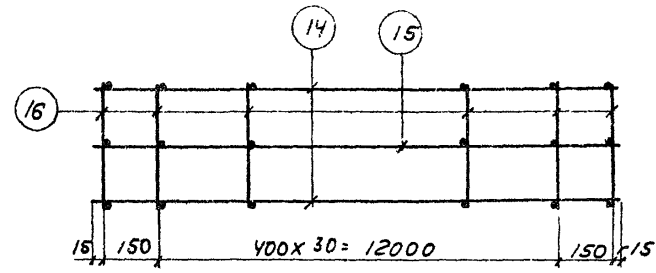
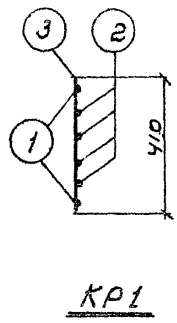
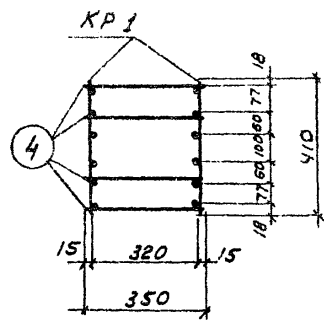
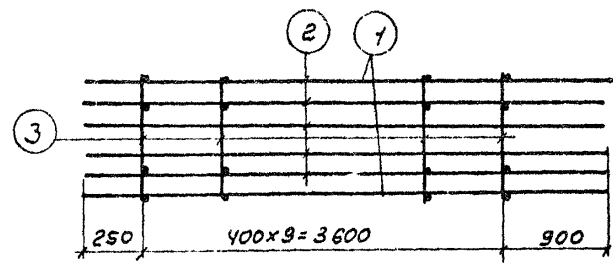
Примечание

1. Детали установки закладных элементов приведены на листе 4 выпуска 11 серии КЭ-01-55.

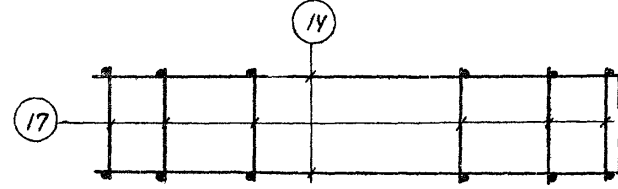
ТК
1970

Колонна торцового фрезерка К 44

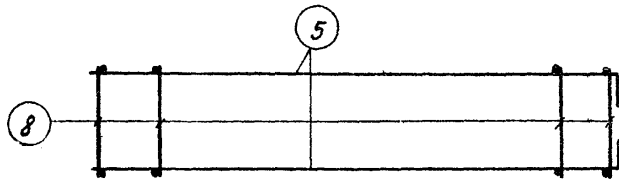
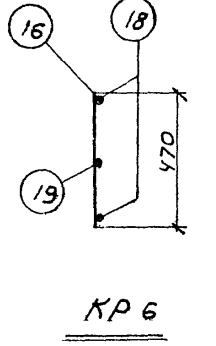
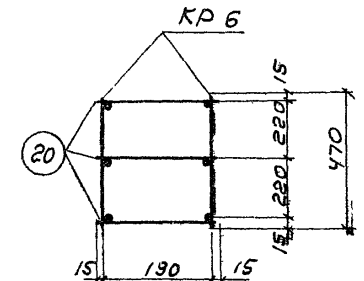
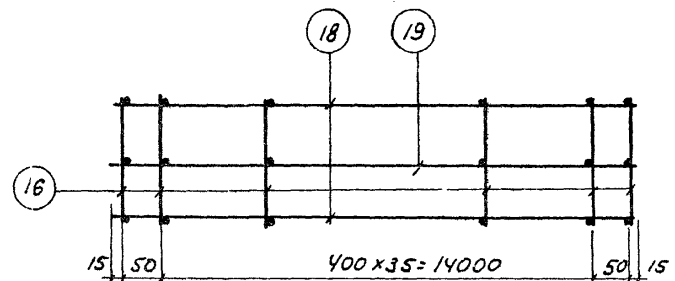
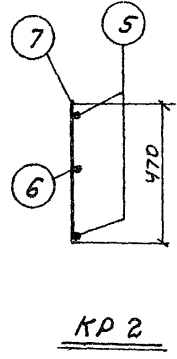
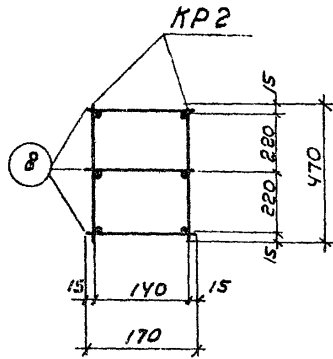
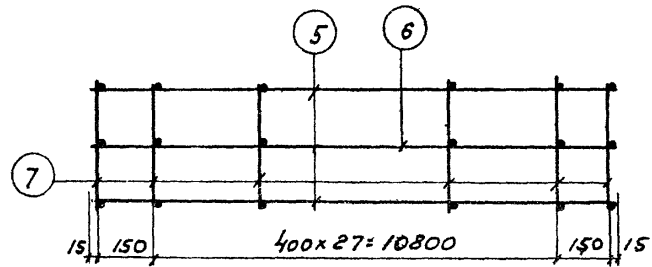
КЭ-01-55
Выпуск 11
Лист 11



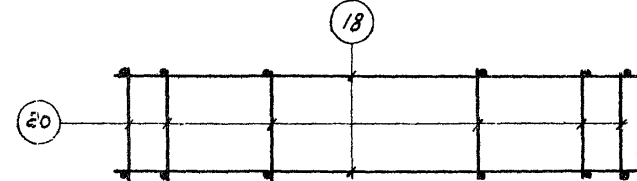
KP1



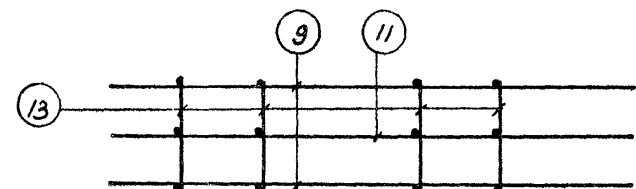
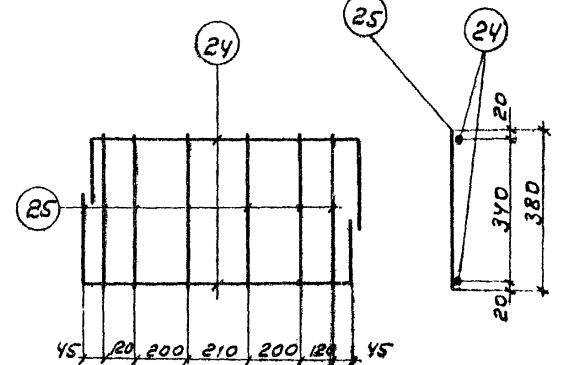
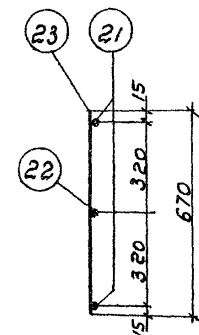
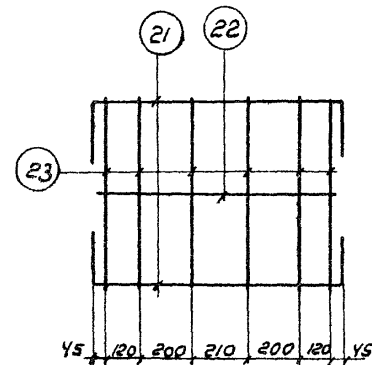
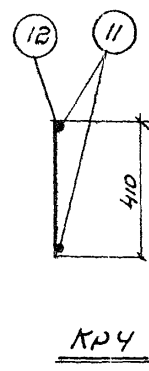
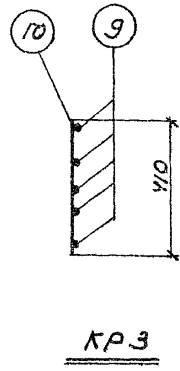
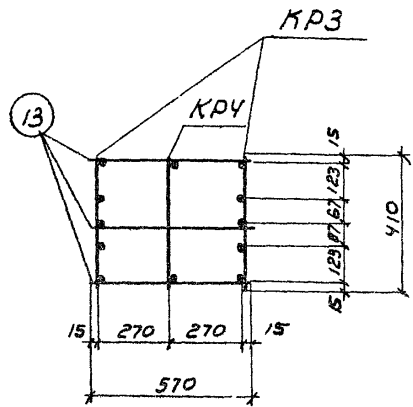
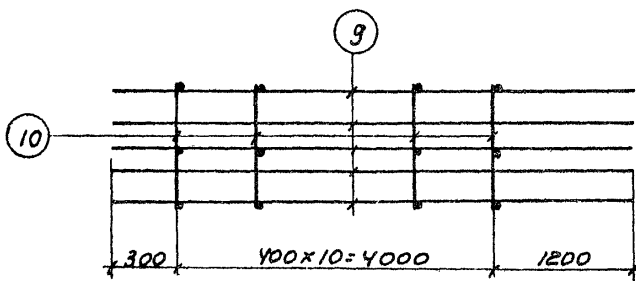
KP4



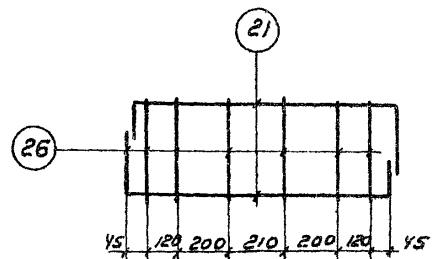
KP2



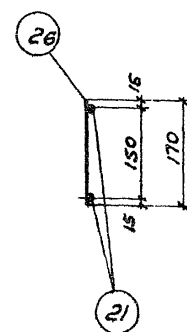
KP5



KP3



KP9



KP7

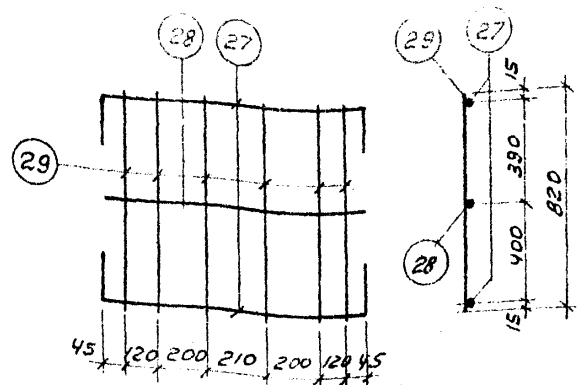
KP8

Примечание

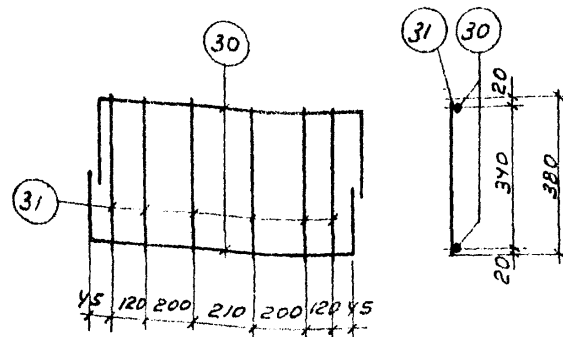
Указания по изготовлению каркасов см. на листе 13

ТК 1970	Каркасы КР1÷КР5; КР7÷КР9 для колонн К42÷К44	КЗ-01-55 Выпуск VI
		Лист 13

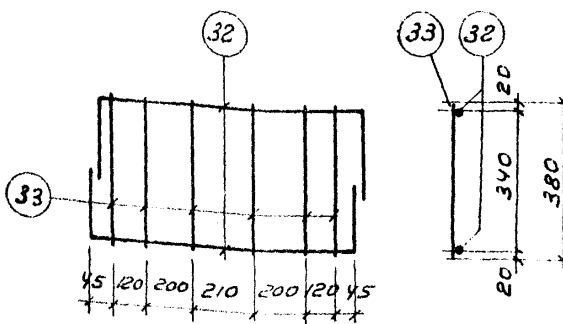
Спецификация и выборка стали на одно арматурное изделие



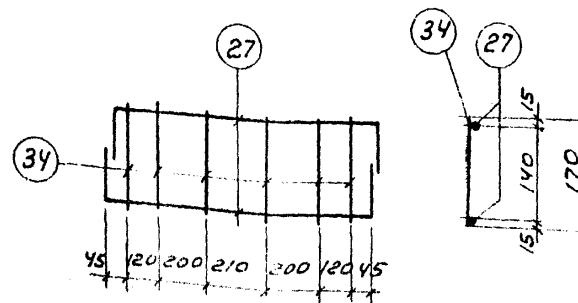
КР10



КР11



КР12



КР13

Марка изделия (состав простран. каркаса)	№ поз.	Эскиз	Ф мм	Длина мм	кол. шт.	общая длина м	Выборка стали						
							на плоский каркас			на простран. каркас			
							Ф мм	общая длина м	вес кг.	Ф мм	общая длина м	вес кг.	
КР1	2шт	4750 150	32AIII	4800	2	9.8	32AIII	28.8	181.7	32AIII	57.6	363.4	
			32AIII	4750	4	19.0	10AII	4.1	2.5	10AII	22.2	13.7	
	отд. стерж.			10AII	470	10	4.1	Umogo	184.2	Umogo		377.1	
				10AII	350	40	14.0						
КР2	1шт.	11150 60	32AIII	11190	2	22.4	32AIII	33.5	211.3	32AIII	67.0	422.7	
			32AIII	11130	1	11.1	10AII	14.1	8.7	10AII	43.5	26.8	
	отд. стерж.			10AII	470	30	14.1	Umogo	220.0	Umogo		449.5	
				10AII	170	90	15.3						
КР3	2шт		28AIII	5500	5	27.5	28AIII	27.5	132.8	28AIII	55.0	265.6	
			10AII	410	11	4.5	10AII	4.5	2.8	18AIII	11.0	22.0	
	отд. стерж.			Umogo			Umogo	135.6	10AII	27.8	17.1		
				18AIII	5500	2	11.0	18AIII	11.0	22.0	6AII	4.5	1.0
	отд. стерж.			6AII	410	11	11.5	6AII	4.5	1.0	Umogo		304.7
				Umogo			Umogo	23.0					
КР4	2шт	12330 80	28AIII	12410	2	24.8	28AIII	37.1	179.2	28AIII	74.2	358.4	
			28AIII	12330	1	12.3	10AII	15.5	9.6	10AII	52.8	32.6	
	отд. стерж.			10AII	470	33	15.5	Umogo	188.8	Umogo		391.0	
				10AII	220	99	21.8						
КР5	2шт	14130 80	28AIII	14210	2	28.4	28AIII	42.5	205.3	28AIII	85.0	410.6	
			28AIII	14130	1	14.1	10AII	17.9	11.0	10AII	60.8	37.5	
	отд. стерж.			Umogo			Umogo	216.3	Umogo		448.1		
				10AII	220	114	25.0						

Марка каркаса	№ поз.	Эскиз	Ф мм	Длина м	кол. шт.	общая длина м	Выборка стали		
							Ф мм	общая длина м	вес кг.
							Ф мм	общая длина м	вес кг.
КР7	21	300 940 300	18AIII	1540	2	3.1	18AIII	4.0	8.0
	22		18AIII	940	1	0.9	6AII	4.0	0.9
	23		6AII	670	6	4.0	Umogo		8.9
КР8	24	300 940 300	25AIII	1540	2	3.1	25AIII	3.1	12.0
	25		8AII	380	6	2.3	8AII	2.3	0.9
КР9	21	300 940 300	18AIII	1540	2	3.1	18AIII	3.1	6.2
	26		6AII	170	6	1.0	6AII	1.0	0.2
КР10	27	300 1240 300	18AIII	1840	2	3.7	18AIII	4.9	9.8
	28		18AII	1240	1	1.2	6AII	5.0	1.1
	29		6AII	820	6	5.0	Umogo		10.9
КР11	30	300 1240 300	25AIII	1840	2	3.7	25AIII	3.7	14.2
	31		8AII	380	6	2.3	8AII	2.3	0.9
КР12	32	300 1240 300	28AIII	1840	2	3.7	28AIII	3.7	17.9
	33		10AII	380	6	2.3	10AII	2.3	1.4
			Umogo				Umogo		19.3
КР13	27	300 1240 300	18AIII	1840	2	3.7	18AIII	3.7	7.4
	34		6AII	380	6	2.3	6AII	2.3	0.5
отд. стерж.	35	380	6AII	550	1	0.6	6AII	0.6	0.1
			Umogo				Umogo		0.1

- Примечания:
1. Пространственные каркасы собираются из двух плоских каркасов, соединяемых между собой отдельными стержнями, согласно эскизам.
 2. Арматурные каркасы изготавливать с применением контактной точечной сварки в соответствии с ГОСТ 10922-64. Арматура и закладные детали сварные для железобетонных конструкций. Технические требования и методы испытаний и «Указаниями по сварке соединений арматуры и закладных деталей железобетонных конструкций» (СН 393-69)
 3. Размеры в чертежах каркасов даны по осям стержней