



ОТКРЫТОЕ АКЦИОНЕРНОЕ ОБЩЕСТВО
"НАУЧНО-ПРОИЗВОДСТВЕННОЕ ОБЪЕДИНЕНИЕ ПО ИССЛЕДОВАНИЮ
И ПРОЕКТИРОВАНИЮ ЭНЕРГЕТИЧЕСКОГО ОБОРУДОВАНИЯ
ИМ. И.И.ПОЛЗУНОВА"
(ОАО "НПО ЦКТИ")

СТАНДАРТЫ ОРГАНИЗАЦИИ

ОТВОДЫ ИЗ ХРОМИСТЫХ СТАЛЕЙ МАРОК 10X9MФБ-Ш И X10CrMoVNb9-1 ДЛЯ ПАРОПРОВОДОВ ТЕПЛОВЫХ СТАНЦИЙ С РАСЧЕТНЫМ РЕСУРСОМ 200000 ЧАСОВ

СТО ЦКТИ 321.09-2010, СТО ЦКТИ 321.10-2010,
СТО ЦКТИ 321.11-2010, СТО ЦКТИ 321.12-2010

Санкт-Петербург
2010 год

Содержание

- СТО ЦКТИ 321.09-2010 Отводы гнутые из мартенситной хромистой стали марки 10Х9МФБ-Ш для паропроводов тепловых станций с расчетным ресурсом 200000 часов. Конструкция и размеры..... 03
- СТО ЦКТИ 321.10-2010 Отводы крутоизогнутые из мартенситной хромистой стали марки 10Х9МФБ-Ш для паропроводов тепловых станций с расчетным ресурсом 200000 часов. Конструкция и размеры..... 23
- СТО ЦКТИ 321.11-2010 Отводы гнутые из жаропрочной хромистой стали марки X10CrMoVNb9-1 для паропроводов тепловых станций с расчетным ресурсом 200000 часов. Конструкция и размеры..... 35
- СТО ЦКТИ 321.12-2010 Отводы крутоизогнутые из жаропрочной хромистой стали марки X10CrMoVNb9-1 для паропроводов тепловых станций с расчетным ресурсом 200000 часов. Конструкция и размеры..... 51



ОТКРЫТОЕ АКЦИОНЕРНОЕ ОБЩЕСТВО
"НАУЧНО-ПРОИЗВОДСТВЕННОЕ ОБЪЕДИНЕНИЕ ПО ИССЛЕДОВАНИЮ
И ПРОЕКТИРОВАНИЮ ЭНЕРГЕТИЧЕСКОГО ОБОРУДОВАНИЯ
ИМ. И.И.ПОЛЗУНОВА"
(ОАО "НПО ЦКТИ")

СТАНДАРТ ОРГАНИЗАЦИИ

СТО ЦКТИ
321.09-
2010

**ОТВОДЫ ГНУТЫЕ ИЗ МАРТЕНСИТНОЙ
ХРОМИСТОЙ СТАЛИ МАРКИ 10Х9МФБ-Ш
ДЛЯ ПАРОПРОВОДОВ ТЕПЛОВЫХ СТАНЦИЙ
С РАСЧЕТНЫМ РЕСУРСОМ 200000 ЧАСОВ**

Конструкция и размеры

Санкт-Петербург
2010 г.

Предисловие

Объекты стандартизации и общие положения при разработке и применении стандартов организации установлены ГОСТ Р1.4-2004 "Стандартизация в Российской Федерации. Стандарты организаций. Общие положения".

Сведения о стандарте

1 РАЗРАБОТАН открытым акционерным обществом «Научно-производственное объединение по исследованию и проектированию энергетического оборудования им. И.И.Ползунова» (ОАО "НПО ЦКТИ") и ЗАО «Энергомаш (Белгород)-БЗЭМ»

Рабочая группа

от ОАО «НПО ЦКТИ»: СУДАКОВ А.В., ГАВРИЛОВ С.Н., БЕЛОВ П.В.,
ТАБАКМАН М.Л., СМИРНОВА И.А.

от ЗАО «Энергомаш (Белгород)-БЗЭМ»: МОИСЕЕНКО П.П., КОБЯКОВ И.Н.

2 УТВЕРЖДЕН И ВВЕДЕН В ДЕЙСТВИЕ Приказом Генерального директора
ОАО "НПО ЦКТИ" от 22.07.2010 г. № 244

3 ВВЕДЕН ВПЕРВЫЕ

СТАНДАРТ ОРГАНИЗАЦИИ

**ОТВОДЫ ГНУТЫЕ
ИЗ МАРТЕНСИТНОЙ ХРОМИСТОЙ СТАЛИ МАРКИ 10Х9МФБ-Ш
ДЛЯ ПАРОПРОВОДОВ ТЕПЛОВЫХ СТАНЦИЙ
С РЕСУРСОМ 200000 ЧАСОВ**

Конструкция и размеры

Дата введения: 2010-09-01

1 Область применения

Настоящий стандарт распространяется на гнутые отводы с угламигиба 15, 30, 45, 60 и 90°, изготавливаемые из труб стали марки 10Х9МФБ-Ш по ТУ 14-ЗР-55, а труб $\varnothing 630 \times 28$ мм – по согласованию с предприятием-изготовителем, для паропроводов тепловых станций I категории (по классификации ПБ 10-573) с абсолютным давлением и температурой пара:

$$\begin{aligned} p &= 25,01 \text{ МПа}, t = 600, 575 \text{ и } 565^\circ\text{C}, \\ p &= 13,8 \text{ МПа}, t = 600, 575 \text{ и } 565^\circ\text{C}, \\ p &= 9,8 \text{ МПа}, t = 600, 575 \text{ и } 565^\circ\text{C}, \\ p &= 4,02 \text{ МПа}, t = 600, 575 \text{ и } 565^\circ\text{C} \end{aligned}$$

и расчетным ресурсом 200000 часов.

Стандарт устанавливает конструкцию и основные размеры гнутых отводов.

При расчетах на прочность отводов принимались допускаемые напряжения: 56 МПа при $t = 600^\circ\text{C}$, 70 МПа при $t = 575^\circ\text{C}$ и 76 МПа при $t = 565^\circ\text{C}$.

При уточнении значений допускаемых напряжений следует произвести поверочный прочностной расчет с уточнением значений s , s_t , s_k и d_p .

2 Нормативные ссылки

В настоящем стандарте использованы ссылки на следующие нормативные документы:

ПБ 10-573-03 Правила устройства и безопасной эксплуатации трубопроводов пара и горячей воды

СТО ЦКТИ 10.003-2007 Трубопроводы пара и горячей воды тепловых станций. Общие технические требования к изготовлению

ТУ 14-ЗР-55-2001 Трубы стальные бесшовные для паровых котлов и трубопроводов. Технические условия

3 Термины, определения и обозначения

3.1 В настоящем стандарте применяют следующие термины с соответствующими определениями:

3.1.1 **отвод**: Деталь, предназначенная для плавного изменения направления потока рабочей среды на угол от 15° до 90° .

3.1.2 **исполнение**: Совокупность особенностей деталей в размерах, материалах, технических требованиях, определяющих их технические характеристики и применяемость.

4 Конструкция и размеры

4.1 Конструкция и основные размеры гнутых отводов должны соответствовать указанным на рисунках 1–5 и в таблице 1.

4.2 Допускается изготовление гнутых отводов с углами гибов более 15° , отличающихся от указанных в настоящем стандарте. Уголгиба должен быть кратным 5, но не более 90° .

4.3 Допускается изготовление гнутых отводов с отличающимися от указанных в настоящем стандарте длинами прямых участков l и l_1 :

не менее 100 мм – для исполнений из труб диаметром до 100 мм;

не менее $(D_a + 200)$ мм – для остальных исполнений.

4.4 Величина относительной овальности гибов не должна превышать 6%. Для исполнений 466–575, 586–610 величина относительной овальности гибов допускается до 7%.

4.5 По согласованию с Заказчиком и в соответствии с п. 4.17 СТО ЦКТИ 10.003 допускается изготовление отводов из труб с толщиной, отличной от приведенной в настоящем стандарте. При этом предприятие-изготовитель должно выполнить расчеты на прочность с уточнением значений s_1 , s_k и d_p в соответствии с требованиями РД 10-249.

5 Технические требования

5.1 Исполнения, указанные в скобках, применять по согласованию с предприятием-изготовителем отводов.

5.2 Масса гнутого отвода определяется по формуле

$$G = 0,001 L_p g,$$

где $L_p = l + l_1 + l_2$, g – масса 1 м трубы, кг;

Масса отвода является величиной справочной и уточняется предприятием-изготовителем.

5.3 Гибка труб диаметром 108 мм и более должна производиться с нагревом мест гибки током высокой частоты и с поджатием.

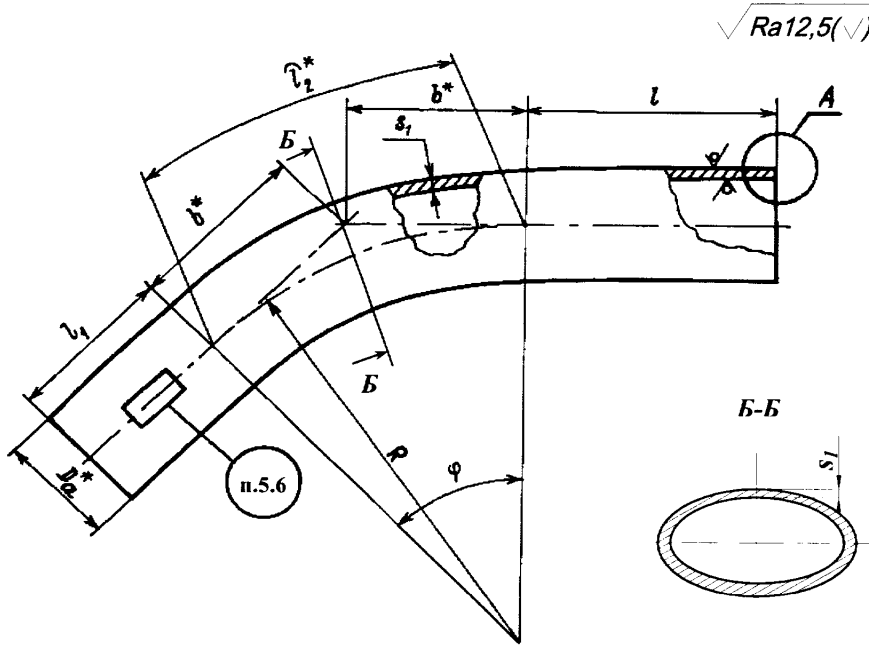
5.4 Маркировка и остальные технические требования – по СТО ЦКТИ 10.003.

5.5 Пример условного обозначения гнутого отвода исполнения 028 с угломгиба $\varphi = 45^\circ$ и радиусом $R = 600$ мм из трубы наружным диаметром $D_a = 133$ мм, с толщиной стенки $s = 32$ мм, с прямыми участками $l = 500$ мм, $l_1 = 500$ мм и длиной развертки $L_p = 1471$ мм:

ОТВОД ГНУТЫЙ 45° –133х32–500х500х1471–R600 028 СТО ЦКТИ 321.09

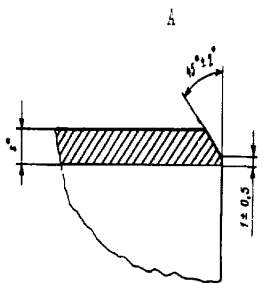
5.6 Пример маркировки: 028 СТО 321.09

Товарный знак

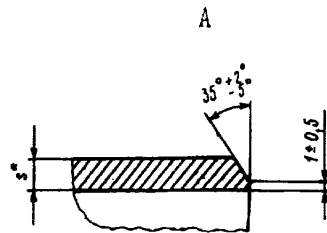


* Размеры для справок

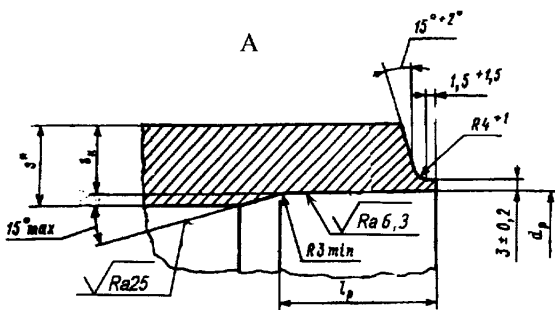
Рисунок 1



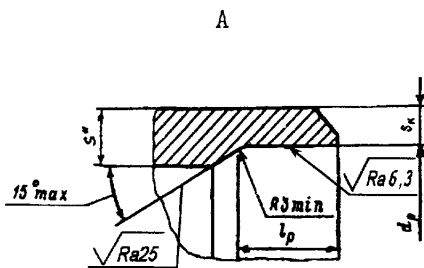
Остальное – см. рисунок 1
Рисунок 2



Остальное – см. рисунок 1
Рисунок 3



Остальное – см. рисунок 1
Рисунок 4



Остальное – см. рисунок 1
Рисунок 5

Таблица 1

Исполнение	Условный проход DN	Рисунок	D_a^*	d_p		R	s^*	s_l	s_k	l	l_l	l_p		ф. град	l_2^*	b^*	Теоретическая масса 1 п.м. трубы	Размеры присоеди- няемой трубы					
				НОМИН.	пред. откл.							не менее						НОМИН.	пред. откл.	D_{np}^*	s_{np}^*		
$p=25,01 \text{ МПа, } t=600^\circ\text{C}$																							
001 002 003 004 005	10	2	16	-	-	100	4,0	3,1	-					15 30 45 60 90	26 52 79 105 157	13 27 41 58 100	1,18	10	4				
(006) (007) (008) (009) (010)	15		28	-	-	100	7,5	5,1	-	100	100			15 30 45 60 90	26 52 79 105 157	13 27 41 58 100	3,79	28	7,5				
(011) (012) (013) (014) (015)	25	3	57	-	-	300	14,0	10,5	-	150	250			15 30 45 60 90	79 157 236 314 471	40 80 124 173 300	14,84	57	14				
016 017 018 019 020	40		76	-	-	300	19,0	13,6	-	150	250			15 30 45 60 90	79 157 236 314 471	40 80 124 173 300	26,69	76	19				
021 022 023 024 025	50	5	108	61	+0,46	600	25,0	19,4	21,3	500	500	70		15 30 45 60 90	157 314 471 628 942	79 161 249 346 600	51,17	108	25				
026 027 028 029 030	65		133	72	+0,46	600	32,0	23,6	26,2	500	500	80		15 30 45 60 90	157 314 471 628 942	79 161 249 346 600	79,71	133	32				
031 032 033 034 035	80	4	159	90	+0,54	650	36,0	28,0	31,2	500	500	85	+5	15 30 45 60 90	170 340 510 680 1020	86 174 269 375 650	109,15	159	36				
036 037 038 039 040	100		194	113	+0,54	750	42,0	33,9	37,8	500	500	135		15 30 45 60 90	196 393 589 785 1178	99 201 311 433 750	157,44	194	42				
041 042 043 044 045	125		219	132	+0,63	1000	48,0	38,6	42,0	500	500	80		15 30 45 60 90	262 524 785 1047 1570	132 268 414 577 1000	202,42	219	45				

Продолжение таблицы 1

Исполнение	Условный проход DN	Рисунок	D_o^*	d_p		R	s^*	s_l	s_k	l	l_l	l_p		φ, град	l_2^*	b^*	Размеры в миллиметрах						
				номин.	пред. откл.							не менее					номин.	пред. откл.	Теоретическая масса 1 п. м. трубы	Размеры присоединяемой трубы			
												D_{mp}^*	s_{mp}^*										
<u>p=25,01 МПа, t=600°C</u>																							
046	125		219	132	+0,63	850	48,0	38,2	42,0	500	500	80		15	223	112	202,42	219	45				
047														30	445	228							
048														45	668	352							
049														60	890	491							
050														90	1335	850							
051	150		273	165	+0,63	1370	60,0	48,2	52,3	800	650	95		15	359	180	315,17	273	56				
052														30	717	367							
053														45	1076	568							
054														60	1435	791							
055														90	2152	1370							
(056)	200	4	325	199	+0,72	1370	70,0	56,7	61,0	800	800	125	+5	15	359	180	440,20	325	65				
(057)														30	717	367							
(058)														45	1076	568							
(059)														60	1435	791							
(060)														90	2152	1370							
(061)	250		426	251	+0,81	1700	90,0	73,8	82,5	700	700	165		15	445	224	745,76	426	90				
(062)														30	890	456							
(063)														45	1355	704							
(064)														60	1780	981							
(065)														90	2670	1700							
<u>p=25,01 МПа, t=575°C</u>																							
(066)	15		28	-	-	100	7,0	4,5	-	100	100	-	-	15	26	13	3,62	28	7				
(067)														30	52	27							
(068)														45	79	41							
(069)														60	105	58							
(070)														90	157	100							
071	40	3	76	-	-	300	16	11,4	-	150	250	-	-	15	79	40	23,68	76	16				
072														30	157	80							
073														45	236	124							
074														60	314	173							
075														90	471	300							
076	50	5	89	55	+0,46	400	19	13,3	15,7	200	250	70		15	105	53	32,80	89	19				
077														30	209	107							
078														45	314	166							
079														60	419	231							
080														90	628	400							
081	80		133	83	+0,54	600	26,0	20,0	21,8	500	500	65	+5	15	157	79	68,61	133	26				
082														30	314	161							
083														45	471	249							
084														60	628	346							
085														90	942	600							
086	100	4	159	101	+0,54	650	30,0	23,4	25,9	500	500	70		15	170	86	95,44	159	30				
087														30	340	174							
088														45	510	269							
089														60	680	375							
090														90	1020	650							

Исполнение	Условный проход DN	Рисунок	D _н *		R	s*	s _l	s _k	l	l _l	l _p		φ, град	l ₂ *	b*	Теоретическая масса 1 м. трубы	Размеры присоединяемой трубы		
			НОМИН.	пред. откл.			не менее					НОМИН.					пред. откл.	D _{нр} *	s _{нр} *
p=25,01 МПа, t=575°C																			
091	125		219	141	+0,63	850	40,0	31,8	34,0	500	500	75		15	223	112	176,58	219	36
092														30	445	228			
093														45	667	352			
094														60	890	491			
095														90	1335	850			
096	125		219	141	+0,63	1000	40,0	32,0	34	500	500	75		15	262	132	176,58	219	36
097														30	524	268			
098														45	785	414			
099														60	1047	577			
100														90	1570	1000			
101	150		245	166	+0,63	1000	45	35,6	37,9	600	500	90		15	262	132	221,95	245	40
102														30	524	268			
103														45	785	414			
104														60	1047	577			
105														90	1570	1000			
106	175	4	273	185	+0,72	1370	50	40,1	42,2	800	650	100	+5	15	359	180	274,84	273	45
107														30	717	367			
108														45	1076	568			
109														60	1435	791			
110														90	2152	1370			
111	200		325	216	+0,72	1370	60	47,2	52,4	800	800	115		15	359	180	392,12	325	56
112														30	717	367			
113														45	1076	568			
114														60	1435	791			
115														90	2152	1370			
116	250		377	251	+0,81	1500	70	54,5	60,7	1000	800	125		15	393	198	529,98	377	65
117														30	785	402			
118														45	1178	621			
119														60	1570	866			
120														90	2355	1500			
(121)	300		426	290	+0,81	1700	80	61,5	65,5	700	700	135		15	445	224	682,63	426	70
(122)														30	890	456			
(123)														45	1335	704			
(124)														60	1779	982			
(125)														90	2669	1700			
p=25,01 МПа, t=565°C																			
126	15		28	-	-	100	6,0	4,3	-	100	100	-	-	15	26	13	3,26	28	6
127														30	52	27			
128														45	79	41			
129														60	105	58			
130														90	157	100			
131	40	3	76	-	-	300	15	10,6	-	150	250	-	-	15	79	40	22,56	76	15
132														30	157	80			
133														45	236	124			
134														60	314	173			
135														90	471	300			

Продолжение таблицы 1

Исполнение	Условный проход DN	Рисунок	D_a^*	d_p		R	s^*	s_l	s_k	l	l_l	l_p		φ, град	l_2^*	b*	Размеры в миллиметрах						
				номин.	пред. откл.							не менее					номин.	пред. откл.	Теоретическая масса шт.м. трубы	Размеры присоеди- няемой трубы			
												D_{np}^*	s_{np}^*										
$p=25,01 \text{ МПа, } t=565^\circ\text{C}$																							
136	50	5	89	56	+0,46	400	18	12,5	14,7	200	250	65		15	105	53	31,52	89	18				
137														30	209	107							
138														45	314	166							
139														60	419	231							
140														90	628	400							
141	80		133	83	+0,54	600	26,0	18,4	20,4	500	500	65		15	157	79	68,61	133	26				
142														30	314	161							
143														45	471	249							
144														60	628	346							
145														90	942	600							
146	100		159	105	+0,54	650	28,0	21,8	24,2	500	500	65		15	170	86	90,46	159	28				
147														30	340	174							
148														45	510	269							
149														60	680	375							
150														90	1020	650							
151	125		194	128	+0,63	750	34,0	26,3	29,4	500	500	80		15	196	99	134,16	194	34				
152														30	393	201							
153														45	589	311							
154														60	785	433							
155														90	1178	750							
156	150	4	219	152	+0,63	850	38	29,6	32,0	500	500	80	+5	15	223	112	169,62	219	34				
157														30	445	228							
158														45	667	352							
159														60	890	491							
160														90	1335	850							
161	150		219	152	+0,63	1000	38	29,9	32,0	500	500	80		15	262	132	169,62	219	34				
162														30	524	268							
163														45	785	414							
164														60	1047	577							
165														90	1570	1000							
166	175		273	186	+0,72	1370	48	37,4	41,2	800	650	80		15	359	180	266,34	273	45				
167														30	717	367							
168														45	1076	568							
169														60	1435	791							
170														90	2152	1370							
171	200		325	227	+0,72	1370	56	44,0	47,0	800	800	105		15	359	180	371,50	325	50				
172														30	717	367							
173														45	1076	568							
174														60	1435	791							
175														90	2152	1370							
176	250		377	260	+0,81	1500	65	50,8	56,2	1000	800	100		15	393	198	500,14	377	60				
177														30	785	402							
178														45	1178	621							
179														60	1570	866							
180														90	2355	1500							

Исполнение	Условный проход DN	Рисунок	D_a^*		d_p		R	s^*	s_l	s_k	l	l_l	l_p		φ, град	l_2^*	b^*	Теоретическая масса 1 п.м. трубы	Размеры присоединяемой трубы	
													номин.	пред. откл.					номин.	пред. откл.
									не менее											
p=25,01 МПа, t=565°C																				
181	300	4	426	290	+0,81	1700	75	57,3	64,0	700	700	135		15	445	224	649,22	426	70	
182														30	890	456				
183														45	1335	704				
184														60	1779	982				
185														90	2669	1700				
(186)	300	4	465	320	+0,89	2100	80	62,9	68,1	700	700	50	+5	15	550	276	759,58	465	75	
(187)														30	1100	563				
(188)										45	1649			870						
(189)										60	2199			1212						
(190)										90	3299			2100						
p=25,01 МПа, t=575°C; p=25,01 МПа, t=565°C																				
191	10	2	16	-	-	100	4,0	2,8	-	100	100	-	-	15	26	13	1,18	16	4	
192														30	52	27				
193														45	79	41				
194														60	105	58				
195														90	157	100				
196	32	3	57	-	-	300	12	8,8	-	150	250	-	-	15	79	40	13,32	57	12	
197														30	157	80				
198														45	236	124				
199														60	314	173				
200														90	471	300				
201	65	4	108	67	+0,46	600	22,0	16,2	17,8	500	500	60	+5	15	157	79	46,66	108	22	
202														30	314	161				
203														45	471	249				
204														60	628	346				
205														90	942	600				
p=13,8 МПа, t=600°C																				
206	10	2	16	-	-	100	3,0	2,2	-	100	100	-	-	15	26	13	0,96	16	3	
207														30	52	27				
208														45	79	41				
209														60	105	58				
210														90	157	100				
211	15	3	28	-	-	100	6,0	3,4	-	100	100	-	-	15	26	13	3,26	28	6	
212														30	52	27				
213														45	79	41				
214														60	105	58				
215														90	157	100				
216	40	3	57	-	-	300	9,0	6,6	-	150	250	-	-	15	79	40	10,65	57	9	
217														30	157	80				
218														45	236	124				
219														60	314	173				
220														90	471	300				
221	50	3	76	-	-	300	12	8,3	-	150	250	-	-	15	79	40	18,94	76	12	
222														30	157	80				
223														45	236	124				
224														60	314	173				
225														90	471	300				

Продолжение таблицы 1

Исполнение	Условный проход DN	Рисунок	D_a^*	d_p		R	s^*	s_l	s_k	l	l_l	l_p		Ф, град	l_2^*	b^*	Теоретическая масса 1 п.м. трубы	Размеры присоединяемой трубы					
				НОМИН.	пред. откл.							не менее						НОМИН.	пред. откл.	$D_{тр}^*$	$s_{тр}^*$		
$p=13,8 \text{ МПа, } t=600^\circ\text{C}$																							
226	65	5	89	63	+0,46	400	14	9,8	11,6	200	250	60		15	105	53	25,89	89	14				
227														30	209	107							
228														45	314	166							
229														60	419	231							
230														90	628	400							
231	80		108	76	+0,46	600	17,0	11,8	13,3	500	500	70		15	157	79	38,15	108	17				
232														30	314	161							
233														45	471	249							
234														60	628	346							
235														90	942	600							
236	100		133	97	+0,54	600	19	14,4	16,1	500	500	65		15	157	79	53,42	133	19				
237														30	314	161							
238														45	471	249							
239														60	628	346							
240														90	942	600							
241	125		159	117	+0,54	650	22	17,0	19,0	500	500	70		15	170	86	74,33	159	22				
242														30	340	174							
243														45	510	269							
244														60	680	375							
245														90	1020	650							
246	150		194	144	+0,63	750	26,0	20,6	23,1	500	500	65	+5	15	196	99	107,72	194	26				
247														30	393	201							
248														45	589	311							
249														60	785	433							
250														90	1178	750							
251	175	4	219	165	+0,63	850	30	23,1	25,5	500	500	65		15	223	112	139,83	219	28				
252														30	445	228							
253														45	668	352							
254														60	890	491							
255														90	1335	850							
256	175		219	165	+0,63	1000	30	23,3	25,5	500	500	65		15	262	132	139,83	219	28				
257														30	524	268							
258														45	785	414							
259														60	1047	577							
260														90	1570	1000							
261	200		273	207	+0,72	1000	36	28,6	31,3	800	650	80		15	262	132	210,41	273	34				
262														30	524	268							
263														45	785	414							
264														60	1047	577							
265														90	1570	1000							
266	200		273	207	+0,72	1370	36	29,1	31,3	800	650	75		15	359	180	210,41	273	34				
267														30	717	367							
268														45	1076	568							
269														60	1435	791							
270														90	2152	1370							
271	250		325	247	+0,72	1370	45	34,3	37,0	800	800	90		15	359	180	310,74	325	40				
272														30	717	367							
273														45	1076	568							
274														60	1435	791							
275														90	2152	1370							

Исполнение	Условный проход DN	Рисунок	D_a^*	d_p		R	s^*	s_l	s_k	l	l_l	l_p	ф. град	l_2^*	b^*	Теоретическая масса 1 п.м. трубы	Размеры присоединяемой трубы		
				НОМИН.	пред. откл.			не менее				НОМИН.					пред. откл.	$D_{тр}^*$	$s_{тр}^*$
p=13,8 МПа, t=600°C																			
276	300	4	377	284	+0,81	1500	50	39,6	44,2	1000	800	85	+5	15	393	198	403,22	377	48
277														30	785	402			
278														45	1178	621			
279														60	1570	866			
280														90	2355	1500			
281	350	4	465	348	+0,89	2100	65	49	54,7	700	700	100	+5	15	550	276	641,2	465	60
282														30	1100	563			
283														45	1649	870			
284														60	2199	1212			
285														90	3299	2100			
p=13,8 МПа, t=575°C																			
286	125	4	159	124	+0,63	650	18	14,0	16,1	500	500	75	+5	15	170	86	62,59	159	18
287														30	340	174			
288														45	510	269			
289														60	680	375			
290														90	1020	650			
291	150	4	219	173	+0,63	850	24	19,0	21,3	500	500	65	+5	15	223	112	115,42	219	24
292														30	445	228			
293														45	668	352			
294														60	890	491			
295														90	1335	850			
296	150	4	219	173	+0,63	1000	24	19,1	21,3	500	500	65	+5	15	262	132	115,42	219	24
297														30	524	268			
298														45	785	414			
299														60	1047	577			
300														90	1570	1000			
301	200	4	273	218	+0,72	1370	30	23,9	25,6	800	650	75	+5	15	359	180	179,78	273	28
302														30	717	367			
303														45	1076	568			
304														60	1435	791			
305														90	2152	1370			
306	250	4	325	259	+0,81	1370	36	28,2	30,9	800	800	80	+5	15	359	180	256,58	325	34
307														30	717	367			
308														45	1076	568			
309														60	1435	791			
310														90	2152	1370			
311	300	4	377	300	+0,81	1500	42	32,4	35,8	1000	800	90	+5	15	393	198	346,99	377	40
312														30	785	402			
313														45	1178	621			
314														60	1570	866			
315														90	2355	1500			
316	350	4	426	339	+0,89	1700	48	36,6	40,8	700	700	100	+5	15	445	224	447,46	426	45
317														30	890	456			
318														45	1335	704			
319														60	1779	982			
320														90	2669	1700			

Продолжение таблицы 1

Исполнение	Условный проход DN	Рисунок	D_a^*	d_p		R	s^*	s_l	s_k	l	l_l	l_p		φ, град	l_2^*	b^*	Теоретическая масса 1 п.м. трубы	Размеры присоединяемой трубы	
				НОМИН.	пред. откл.							НОМИН.	пред. откл.					D_{np}^*	s_{np}^*
p=13,8 МПа, t=565°C; p=9,8 МПа, t=600°C																			
321	125		159	124	+0,63	650	18	13,0	16,1	500	500	75		15	170	86	62,59	159	18
322														30	340	174			
323														45	510	269			
324														60	680	375			
325														90	1020	650			
326	150		219	177	+0,63	850	24	17,7	19,5	500	500	60		15	223	112	115,42	219	22
327														30	445	228			
328														45	668	352			
329														60	890	491			
330														90	1335	850			
331	150		219	177	+0,63	1000	24	17,8	19,5	500	500	60		15	262	132	115,42	219	22
332														30	524	268			
333														45	785	414			
334														60	1047	577			
335														90	1570	1000			
336	200	4	273	219	+0,72	1370	30	22,2	25,2	800	650	65	+5	15	359	180	179,78	273	28
337														30	717	367			
338														45	1076	568			
339														60	1435	791			
340														90	2152	1370			
341	250		325	263	+0,81	1370	34	26,1	28,9	800	800	70		15	359	180	244,00	325	32
342														30	717	367			
343														45	1076	568			
344														60	1435	791			
345														90	2152	1370			
346	300		377	307	+0,89	1500	42	30,1	32,6	1000	800	85		15	393	198	346,99	377	36
347														30	785	402			
348														45	1178	621			
349														60	1570	866			
350														90	2355	1500			
351	350		426	348	+0,89	1700	45	33,9	36,4	700	700	90		15	445	224	422,82	426	40
352														30	890	456			
353														45	1335	704			
354														60	1779	982			
355														90	2669	1700			
p=13,8 МПа, t=575°C; p=13,8 МПа, t=565°C; p=9,8 МПа, t=600°C																			
356	20		28	-	-	100	4,5	2,8	-	100	100	-	-	15	26	13	2,61	28	4,5
357														30	52	27			
358														45	79	41			
359														60	105	58			
360														90	157	100			
361	40	3	57	-	-	300	9,0	5,4	-	150	250	-	-	15	79	40	10,65	57	9
362														30	157	80			
363														45	236	124			
364														60	314	173			
365														90	471	300			

Исполнение	Условный проход DN	Рисунок	D_a^*	d_p		R	s^*	s_l	s_k	l	l_l	l_p		φ, град	l_2^*	b^*	Теоретическая масса 1 п.м. трубы	Размеры присоединяемой трубы					
				номин.	пред. откл.							не менее						номин.	пред. откл.	D_{mp}^*	s_{mp}^*		
p=13,8 МПа, t=575°C; p=13,8 МПа, t=565°C; p=9,8 МПа, t=600°C																							
366	50	3	76	-	-	300	12	6,9	-	150	250	-	-	15	79	40	18,94	76	12				
367														30	157	80							
368														45	236	124							
369														60	314	173							
370														90	471	300							
371	65	5	89	69	+0,46	400	11	8,1	8,7	200	250	50		15	105	53	21,16	89	11				
372														30	210	107							
373														45	314	165							
374														60	419	231							
375														90	628	400							
376	80		108	81	+0,54	600	14	9,8	11,2	500	500	50	+5	15	157	79	32,45	108	14				
377														30	314	161							
378														45	471	249							
379														60	628	346							
380														90	942	600							
381	100	4	133	102	+0,54	600	16	11,8	13,9	500	500	65		15	157	79	46,17	133	16				
382														30	314	161							
383														45	471	249							
384														60	628	346							
385														90	942	600							
p=9,8 МПа, t=575°C; p=9,8 МПа, t=565°C																							
386	20		28	-	-	100	4,5	2,2	-	100	100	-	-	15	26	13	2,61	28	4,5				
387														30	52	27							
388														45	79	41							
389														60	105	58							
390														90	157	100							
391	40	3	57	-	-	300	6	4,1	-	150	250	-	-	15	79	40	7,55	57	6				
392														30	157	80							
393														45	236	124							
394														60	314	173							
395														90	471	300							
396	50		76	-	-	300	9	5,3	-	150	250	-	-	15	79	40	14,87	76	9				
397														30	157	80							
398														45	236	124							
399														60	314	173							
400														90	471	300							
401	65	5	89	72	+0,46	400	9	6,1	7,2	250	200	50		15	105	53	17,76	89	9				
402														30	210	107							
403														45	314	165							
404														60	419	231							
405														90	628	400							
406	80	4	108	87	+0,54	600	11	7,4	8,8	500	500	50	+5	15	157	79	26,31	108	11				
407														30	314	161							
408														45	471	249							
409														60	628	346							
410														90	942	600							

Продолжение таблицы 1

Исполнение	Условный проход DN	Рисунок	D_a^*	d_p		R	s^*	s_j	s_k	l	l_l	l_p		φ, град	l_2^*	b*	Теоретическая масса 1 м. трубы		Размеры присоединяемой трубы	
				номин.	пред. откл.							номин.	пред. откл.				Теоретическая масса 1 м. трубы	D_{mp}^*	s_{mp}^*	
				не менее																
p=9,8 МПа, t=575°C; p=9,8 МПа, t=565°C																				
411	100		133	110	+0,54	600	12	8,9	10,2	500	500	50		15	157	79	35,81	133	12	
412														30	314	161				
413														45	471	249				
414														60	628	346				
415														90	942	600				
416	125		159	132	+0,63	650	14	10,5	12,1	500	500	50		15	170	86	50,06	159	14	
417														30	340	174				
418														45	510	269				
419														60	680	375				
420														90	1020	650				
421	150		194	159	+0,63	750	18	12,7	15,2	500	500	75		15	196	99	78,13	194	18	
422														30	393	201				
423														45	589	311				
424														60	785	433				
425														90	1178	750				
426	175		219	184	+0,63	850	20	14,3	15,7	500	500	75		15	223	112	98,15	219	18	
427														30	445	228				
428														45	668	352				
429														60	890	491				
430														90	1335	850				
431	175	4	219	184	+0,63	1000	20	14,4	15,7	500	500	75	+5	15	262	132	98,15	219	18	
432														30	524	268				
433														45	785	414				
434														60	1047	577				
435														90	1570	1000				
436	200		245	206	+0,72	1000	22	15,9	17,5	600	500	80		15	262	132	120,99	245	20	
437														30	524	268				
438														45	785	414				
439														60	1047	577				
440														90	1570	1000				
441	250		273	230	+0,72	1370	22	17,6	19,5	800	650	80		15	359	180	136,18	273	22	
442														30	717	367				
443														45	1076	568				
444														60	1435	791				
445														90	2152	1370				
446	250		325	276	+0,81	1370	28	21,1	22,4	800	800	70		15	359	180	205,09	325	25	
447														30	717	367				
448														45	1076	568				
449														60	1435	791				
450														90	2152	1370				
451	300		377	319	+0,89	1500	34	24,4	26,2	1000	800	80		15	393	198	287,6	377	30	
452														30	785	402				
453														45	1178	621				
454														60	1570	866				
455														90	2355	1500				
456	350		426	360	+0,89	1700	36	27,4	30,1	700	700	80		15	445	224	346,25	426	34	
457														30	890	456				
458														45	1335	704				
459														60	1779	982				
460														90	2669	1700				

Исполнение	Условный проход DN	Рисунок	D_a^*		d_p	R	s^*	s_l	s_k	l	l_l	l_p		φ, град	l_2^*	b^*	Теоретическая масса 1 п.м. трубы	Размеры присоединяемой трубы					
			НОМИН.	пред. откл.								не менее						НОМИН.	пред. откл.	D_{np}^*	s_{mp}^*		
p=9,8 МПа, t=575°C; p=9,8 МПа, t=565°C																							
461	400	4	465	395	+0,89	2100	40	30,0	32,1	700	700	85	+5	15	550	276	419,25	465	36				
462														30	1100	563							
463														45	1649	870							
464														60	2199	1212							
465														90	3299	2100							
p=4,02 МПа, t=600°C; p=4,02 МПа, t=575°C																							
466	150		159	142	+0,63	650	9	6,4	7,0	500	500	45		15	170	86	33,29	159	9				
467														30	340	174							
468														45	510	269							
469														60	680	375							
470														90	1020	650							
471	175		194	173	-0,63	750	11	7,6	8,5	500	500	50		15	196	99	49,64	194	11				
472														30	393	201							
473														45	589	311							
474														60	785	433							
475														90	1178	750							
476	200		219	196	+0,72	850	12	8,6	9,5	500	500	55		15	223	112	61,25	219	12				
477														30	445	228							
478														45	668	352							
479														60	890	491							
480														90	1335	850							
481	200	4	219	196	+0,72	1000	12	8,7	9,5	500	500	50	+5	15	262	132	61,25	219	12				
482														30	524	268							
483														45	785	414							
484														60	1047	577							
485														90	1570	1000							
486	200		245	220	+0,72	1000	13	9,6	10,3	600	500	55		15	262	132	74,38	245	13				
487														30	524	268							
488														45	785	414							
489														60	1047	577							
490														90	1570	1000							
491	250		273	246	+0,72	1370	15	10,9	11,2	800	650	60		15	359	180	95,44	273	14				
492														30	717	367							
493														45	1076	568							
494														60	1435	791							
495														90	2152	1370							
496	300		325	296	+0,81	1370	18	12,6	13,0	800	800	50		15	359	180	136,28	325	15				
497														30	717	367							
498														45	1076	568							
499														60	1435	791							
500														90	2152	1370							
501	350		377	342	+0,89	1500	20	14,4	14,8	1000	800	65		15	393	198	176,08	377	18				
502														30	785	402							
503														45	1178	621							
504														60	1570	866							
505														90	2355	1500							

Продолжение таблицы 1

Исполнение	Условный проход DN	Рисунок	D_u^*		d_p		R	s^*	s_l	s_k	l	l_l	l_p		φ, град	l_2^*	b*	Теоретическая масса 1 п.м. трубы	Размеры присоединяемой трубы									
																			НОМИН.	пред. откл.	не менее				НОМИН.	пред. откл.	D_{np}^*	S_{np}^*
p=4,02 МПа, t=600°C; p=4,02 МПа, t=575°C																												
506	400	4	426	387	+0,89	1700	24	16,2	16,5	700	700	70			15	445	224	237,96	426	20								
507															30	890	456											
508															45	1355	704											
509															60	1779	982											
510															90	2669	1700											
511	400	4	465	423	+0,97	2100	26	17,9	18,2	700	700	60			15	550	276	281,49	465	22								
512															30	1100	563											
513															45	1649	870											
514															60	2199	1212											
515															90	3299	2100											
p=4,02 МПа, t=565°C																												
516	150	4	159	144	-0,63	650	8	5,0	6,0	500	500	45			15	170	86	29,79	159	8								
517															30	340	174											
518															45	510	269											
519															60	680	375											
520															90	1020	650											
521	175	4	194	177	+0,63	750	9	5,9	6,5	500	500	45			15	196	99	41,06	194	9								
522															30	393	201											
523															45	589	311											
524															60	785	433											
525															90	1178	750											
526	200	4	219	200	+0,72	850	10	7,1	7,5	500	500	50			15	223	112	51,54	219	10								
527															30	445	228											
528															45	668	352											
529															60	890	491											
530															90	1335	850											
531	200	4	219	200	+0,72	1000	10	7,2	7,5	500	500	50			15	262	132	51,54	219	10								
532															30	524	268											
533															45	785	414											
534															60	1047	577											
535															90	1570	1000											
536	200	4	245	224	+0,72	1000	11	7,9	8,5	600	500	50			15	262	132	63,48	245	11								
537															30	524	268											
538															45	785	414											
539															60	1047	577											
540															90	1570	1000											
541	250	4	273	250	+0,72	1370	12	8,8	9,2	800	650	50			15	359	180	77,24	273	12								
542															30	717	367											
543															45	1076	568											
544															60	1435	791											
545															90	2152	1370											
546	300	4	325	298	+0,81	1370	16	10,7	11,5	800	800	50			15	359	180	121,93	325	14								
547															30	717	367											
548															45	1076	568											
549															60	1435	791											
550															90	2152	1370											

Исполнение	Условный проход DN	Рисунок	D _a *		R	s*	s _l	s _k	l	l _l	l _p		φ, град	l ₂ *	b*	Теоретическая масса 1 п.м.: трубы	Размеры присоединяемой трубы		
			номин.	пред. откл.			не менее					номин.					пред. откл.	D _{np} *	S _{np} *
<u>p=4,02 МПа, t=565°C</u>																			
551	350		377	348	+0,89	1500	18	12,1	12,5	1000	800	50		15	393	198	159,36	377	15
552														30	785	402			
553														45	1178	621			
554														60	1570	866			
555														90	2355	1500			
556	400		426	391	+0,89	1700	20	13,9	14,5	700	700	75		15	445	224	200,25	426	18
557														30	890	456			
558														45	1355	704			
559														60	1779	982			
560														90	2669	1700			
561	400	4	465	428	+0,97	2100	22	15,7	15,9	700	700	75	+5	15	550	276	240,35	465	19
562														30	1100	563			
563										45	1649			870					
564										60	2199			1212					
565										90	3299			2100					
(566)	500		530	483	+0,97	2400	25	18,1	18,8	1000	800	60		15	628	303	311,35	530	25
(567)														30	1257	643			
(568)														45	1884	994			
(569)														60	2513	1386			
(570)														90	3770	2400			
(571)	600		630	576	+1,00	2300	28	20,6	21,5	1000	800	65		15	628	303	373,00	630	28
(572)														30	1257	643			
(573)														45	1884	994			
(574)														60	2513	1386			
(575)														90	3770	2400			
<u>p=13,8 МПа, t=575°C; p=13,8 МПа, t=565°C; p=9,8 МПа, t=600°C; p=9,8 МПа, t=575°C; p=9,8 МПа, t=565°C</u> <u>p=4,02 МПа, t=600°C; p=4,02 МПа, t=575°C; p=4,02 МПа, t=565°C</u>																			
576	10	2	16	-	-	100	3,0	1,8	-	100	100	-	-	15	26	13	0,96	16	3
577														30	52	27			
578														45	79	41			
579														60	105	58			
580														90	157	100			
<u>p=4,02 МПа, t=600°C; p=4,02 МПа, t=575°C; p=4,02 МПа, t=565°C</u>																			
581	20		28	-	-	100	3	1,8	-	100	100	-	-	15	26	13	1,85	28	3
582														30	52	27			
583														45	79	41			
584														60	105	58			
585														90	157	100			
586	50	3	57	-	-	300	4,5	2,7	-	150	250	-	-	15	79	40	5,83	57	4,5
587														30	157	80			
588														45	236	124			
589														60	314	173			
590														90	471	300			
591	65		76	-	-	300	5,0	3,3	-	150	250	-	-	15	79	40	8,75	76	5
592														30	157	80			
593														45	236	124			
594														60	314	173			
595														90	471	300			

Продолжение таблицы 1

Исполнение	Условный проход DN	Рисунок	D_u^*	d_p		R	s^*	s_l	s_k	l	l_l	l_p		φ , град	l_2^*	b^*	Теоретическая масса Ш.м. трубы	Размеры присоединяемой трубы					
				номин.	пред. откл.							не менее						номин.	пред. откл.	D_{mp}^*	s_{mp}^*		
$p=4,02$ МПа, $t=600^\circ\text{C}$; $p=4,02$ МПа, $t=575^\circ\text{C}$; $p=4,02$ МПа, $t=565^\circ\text{C}$																							
596	80	3	89	-	-	400	6	3,8	-	200	250	-	-	15	105	53	12,28	89	6				
597														30	209	107							
598														45	314	166							
599														60	419	231							
600														90	628	400							
601	100	4	108	94	+0,54	600	7,5	4,7	5,1	500	500	45		15	157	79	18,59	108	7,5				
602														30	314	161							
603														45	471	249							
604														60	628	346							
605														90	942	600							
606	125	4	133	119	+0,54	600	8	5,5	5,7	500	500	45	+5	15	157	79	24,66	133	8				
607														30	314	161							
608														45	471	249							
609														60	628	346							
610														90	942	600							

УДК 621.643:621.186.3

Е 26

ОКП 31 1312

Ключевые слова: тепловые станции, паропроводы, отводы гнутые, хромистая сталь, конструкция, размеры, материал

Подписано в печать 1.09.10. Формат 60×90^{1/8}.
Бумага офсетная. Гарнитура Times. Печать офсетная.
Усл. печ. л. 8. Заказ № 72. Тираж 20.

Издательство ООО ИПП «Ладога»
191014, Санкт-Петербург, ул. Маяковского д. 17
E-mail: ladoga.05@mail.ru

Отпечатано в ООО ИПП «Ладога»
191014, Санкт-Петербург, ул. Маяковского д. 17