

ТИПОВОЙ ПРОЕКТ
320-25

**МАЛЫЕ АРХИТЕКТУРНЫЕ ФОРМЫ
СКАМЬИ ДЛЯ ДЕТЕЙ РАЗЛИЧНЫХ ВОЗРАСТНЫХ ГРУПП
СКАМЬИ ОГРАНИЧИТЕЛИ ЗЕЛЁНЫХ НАСАЖДЕНИЙ**

АЛЬБОМ I

АРХИТЕКТУРНО — СТРОИТЕЛЬНАЯ ЧАСТЬ

9298-01

МОСКВА 1967

Госстрой СССР
ЦЕНТРАЛЬНЫЙ ИНСТИТУТ ТИПОВОГО ПРОЕКТИРОВАНИЯ
620062, г.Свердловск-62, ул.Генеральская, 3а
Заказ № 1043 Инв. № 9298-01 тираж 250
Сдано в печать 28/4 1980г цена 2-96

ТИПОВОЙ ПРОЕКТ
320-25

**МАЛЫЕ АРХИТЕКТУРНЫЕ ФОРМЫ
СКАМЬИ ДЛЯ ДЕТЕЙ РАЗЛИЧНЫХ ВОЗРАСТНЫХ ГРУПП
СКАМЬИ ОГРАНИЧИТЕЛИ ЗЕЛЁНЫХ НАСАЖДЕНИЙ**

СОСТАВ ПРОЕКТА:

АЛЬБОМ I АРХИТЕКТУРНО-СТРОИТЕЛЬНАЯ ЧАСТЬ.

АЛЬБОМ II СМЕТЫ.

АЛЬБОМ I

**РАЗРАБОТАН ЦНИИП
ПО ГРАДОСТРОИТЕЛЬСТВУ**

**ВВЕДЕН В ДЕЙСТВИЕ ПРИКАЗОМ ПО
ИНСТИТУТУ ОТ 18.8.67 № 182**

**ЦЕНТРАЛЬНЫЙ ИНСТИТУТ ТИПОВЫХ ПРОЕКТОВ
МОСКВА 1967**

Содержание альбома

| Наименование чертежей | № листов | № стр. | Наименование чертежей | № листов | № стр. |
|---|----------|--------|--|----------|--------|
| Пояснительная записка. | | 1А | Скамья Тип С - 5Б | АС-19 | 20 |
| Скамьи Тип С - Номенклатура | АС-1 | 2 | Фасад, план, разрез по 1-1, характеристика скамьи, спецификации. | | |
| Скамья Тип С - 1 | АС-2 | 3 | Скамья Тип С - 5Б | АС-20 | 21 |
| Фасад, план, разрез по 1-1, узел А, спецификации. | | | Фасад, план, разрез по 1-1, спецификации. | | |
| Скамья Тип С - 1А | АС-3 | 4 | Скамья Тип С - 5. Железобетонные опоры ОП-1, ОП-2, ... | АС-21 | 22 |
| Фасад, план, разрез по 1-1, узел А, спецификации. | | | Узлы А, Б, спецификация сеток, характеристика изделий. | | |
| Скамья Тип С - 1Б | АС-4 | 5 | Скамья Тип С - 6 | АС-22 | 23 |
| Фасад, план, разрез по 1-1, узел А, спецификация. | | | Фасад, план, разрез по 1-1, узел А, спецификации. | | |
| Скамья Тип С - 1В | АС-5 | 6 | Скамья Тип С - 6А | АС-23 | 24 |
| Фасад, план, разрез по 1-1, спецификация. | | | Фасад, план, разрез по 1-1, узел А, спецификации. | | |
| Скамья Тип С - 1С | АС-6 | 7 | Скамья Тип С - 6Б | АС-24 | 25 |
| Фасад, план, разрез по 1-1, спецификация, узел А. | | | Фасад, план, разрез по 1-1, узел А, спецификации. | | |
| Скамья Тип С - 3 | АС-7 | 8 | Скамьи „ограничитель“ зеленых насаждений Типы СО Номенклатура | АС-25 | 26 |
| Фасад, план, разрез по 1-1, спецификации, сечения. | | | Скамья „ограничитель“ - зеленых насаждений. Тип СО-1 | АС-26 | 27 |
| Скамья Тип С - 3А | АС-8 | 9 | План, фасад, разрез по 1-1, характеристика изделий. | | |
| Фасад, план, разрез по 1-1, спецификации, сечения. | | | Скамья „ограничитель“ зеленых насаждений. Тип СО-2 | АС-27 | 28 |
| Скамья Тип С - 3Б | АС-9 | 10 | План, фасад, разрез по 1-1, характеристика изделий. | | |
| Фасад, план, разрез по 1-1, спецификации, сечения. | | | Скамьи „ограничитель“ зеленых насаждений. Типы СО-1, СО-2 | АС-28 | 29 |
| Скамья Тип С - 3В | АС-10 | 11 | Узлы №: 1, 2, 3, 4. Спецификации. | | |
| Фасад, план, разрез по 1-1, спецификации, сечения | | | Скамья „ограничитель“ зеленых насаждений Тип СО-3 | АС-29 | 30 |
| Скамья Тип С - 3С | АС-11 | 12 | План, фасад, разрез по 1-1, характеристика изделия. | | |
| Фасад, план, разрез по 1-1, спецификации, сечения. | | | Скамья „ограничитель“ зеленых насаждений. Тип СО-4 | АС-30 | 31 |
| Скамья Тип С - 4 | АС-12 | 13 | План, фасад, разрез по 1-1, характеристика изделия. | | |
| Фасад, план, разрез по 1-1, узел А, деталь Б, спецификации. | | | Скамьи „ограничитель“ зеленых насаждений. Типы СО-3, СО-4 | АС-31 | 32 |
| Скамья Тип С - 4А | АС-13 | 14 | Деталь А, сечения, спецификации. | | |
| Фасад, план, разрезы по 1-1, по 2-2, спецификации. | | | Скамья „ограничитель“ зеленых насаждений. Тип СО-5 | АС-32 | 33 |
| Скамья Тип С - 4Б | АС-14 | 15 | План, фасад, разрез по 1-1, характеристика изделия. | | |
| Фасад, план, разрезы по 1-1, по 2-2, спецификации. | | | Скамья „ограничитель“ зеленых насаждений. Тип СО-6 | АС-33 | 34 |
| Скамья Тип С - 4В | АС-15 | 16 | План, фасад, разрез по 1-1, характеристика изделия. | | |
| Фасад, план, разрез по 1-1, спецификации. | | | Скамьи „ограничитель“ зеленых насаждений. Типы СО-5, СО-6 | АС-34 | 35 |
| Скамья Тип С - 4С | АС-16 | 17 | Деталь А, разрезы по 1-1, 2-2, сечение по а-а, спецификации. | | |
| Фасад, план, разрез по 1-1, спецификации. | | | Скамьи „ограничитель“ зеленых насаждений | АС-35 | 36 |
| Скамья Тип С - 5 | АС-17 | 18 | Железобетонная опора, железобетонные камни К-1, К-1А, Б-4 | | |
| Фасад, план, разрезы по 1-1, по 2-2, спецификации. | | | | | |
| Скамья Тип С - 5А | АС-18 | 19 | | | |
| Фасад, план, разрезы по 1-1, по 2-2, спецификации. | | | | | |

ЦНИИ
 ПРОЕКТИРОВАНИЯ
 г. Москва
 Исполнитель: [подпись]
 Проверил: [подпись]
 [подпись]
 [подпись]
 [подпись]

СКАМЬИ ДЛЯ ДЕТЕЙ
 РАЗЛИЧНЫХ ВОЗРАСТНЫХ ГРУПП
 СКАМЬИ „ОГРАНИЧИТЕЛИ“
 ЗЕЛЕННЫХ НАСАЖДЕНИЙ

Содержание альбома

| | | | |
|----------------|--------|------|--------|
| ТИПОВОЙ ПРОЕКТ | АЛЬБОМ | ЛИСТ | |
| 320-25 | I | | 1967г. |

Рабочие чертежи, скамей для детей различных возрастных групп и скамей „ограничителей“ зеленых насаждений, разработанные для оборудования площадок на участках детских учреждений и школ, на игровых детских площадках, внутри микрорайона, в садах, парках, и т.д. выполнены на основании проектного задания и свободного заключения Управлений планировки и застройки городов и строительства общественных зданий и сооружений Государственного комитета по градостроительству и архитектуре при Госстрое СССР от 17 декабря 1966 г.)

При разработке проектов учитены заключения института гигиены детей и подростков МЗ СССР, НИИ дошкольного воспитания АПН РСФСР, дошкольного педагогического комитета Московского городского отдела народного образования МП РСФСР.

В альбом включены следующие типы: скамьи С-1, С-3, С-4, С-5 и С-6 с вариантами габаритов для детей разных возрастов (22 проекта).

Скамьи „ограничители“ зеленых насаждений С0-1, С0-2, С0-3, С0-4, С0-5 и С0-6 (6 проектов).

I

Тип С-1 - стационарная скамья со спинкой:

Высота сиденья - 22, - 27, - 34, - 44, - 47, см.

Глубина сиденья - 21, - 24, - 27, - 34, - 36, см.

Высота верха спинки от сиденья - 22, - 26, - 30, - 33, - 35, см.

Длина скамьи - 160 - 200 - 200 - 240 - 240 см.

Конструкция скамьи выполняется из деревянных стоек (каркас) сечением брусков 5*5 см. Сиденья и спинки из досок сечением 10, 5*3 см. Ножки стоек - каркаса заглубляются в грунт на глубину 50 см.

Сборка скамьи производится на шурупах.

Тип С-3 - стационарная скамья без спинки:

Высота сиденья - 24, - 27, - 34, - 44, - 47, см.

Глубина сиденья - 22, - 24, - 27, - 34, - 36, см.

Длина скамьи - 160, - 200, - 200, - 240, - 240, см.

Скамья представляет собой сиденье из досок сеч. 12*3 см, опирающиеся на деревянные щиты - опоры. Опоры - щиты заглубляются в грунт на глубину - 50 см. Скамья собирается на шурупах при помощи кромштейнов из арматуры д=20 мм и фланцев толщ.=5 мм.

Тип С-4 - переносная скамья со спинкой:

Высота сиденья - 24, - 27, - 34, - 44, - 47, см.

Глубина сиденья - 22, - 24, - 27, - 34, - 36, см.

Высота верха спинки от сиденья - 24, - 26, - 30, - 33, - 35, см.

Длина скамьи - 160, - 200, - 200, - 240, - 240, см.

Опоры изготовлены из арматуры д=20 мм. Сиденье и спинка выполняется из брусков сечением 5*3.5 см. Соединения брусков и спинки производятся шурупами. Для устойчивости опоры имеют фланцы из стали толщ.=6 мм.

Тип С-5 - стационарная скамья со спинкой:

Высота сиденья - 27, - 34, - 44, - 47, см.

Глубина сиденья - 24, - 27, - 34, - 36, см.

Высота верха спинки от сиденья - 26, - 30, - 38, - 35, см.

Длина скамьи - 200, - 200, - 240, - 240, см.

Скамьи запроектированы на железобетонных опорах (бетон марки „300“) имеющими отверстия для копления на болтах несущих брусков. Сиденья и спинки выполняются из досок сечением 12*4 см. Сборка скамьи производится на шурупах. Опоры могут быть выполнены из цветного цемента.

Тип С-6 - стационарная скамья без спинки.

Высота сиденья - 27, - 34, - 47, см.

Глубина сиденья - 24, - 27, - 36, см.

Длина скамьи - 200, - 200, - 240, см.

Опорный каркас из брусков сечением 6*6 см заглубляется в грунт на 50 см. Сиденье собрано.

рается из деревянных досок сечением 12.5*4 см. Соединения выполняются на шурупах.

Сиденья и спинки всех скамей типов СЯ окрашиваются масляными красителями светлых тонов. Деревянные опоры - тем же тоном, но более интенсивного цвета.

Металлические элементы также окрашиваются масляными красителями либо более интенсивного цвета чем сиденья и спинки, либо под окраску.

Скамьи „ограничители“ типа С0-1 и С0-2 запроектированы без спинок. назначены для установки вокруг квадратных или прямоугольных газонов, цветников, рабаточных кустарников, или древесных посадок. Посадка растений осуществляется отметке уровня земли.

Высота сиденья - 44 см.

Глубина сиденья - 40 см.

Сиденья скамей из досок сечением 12*5 см крепятся к железобетонным опорам. При необходимости высота скамьи может меняться за счет заглубления железобетонных опор в землю.

Железобетонные опоры выполняются из бетона марки „200“ армированного круглой арматурой класса А-1.

Скамьи „ограничители“ типа С0-3 и С0-4 запроектированы с учетом применения блоков, разработанных в альбоме серии 320-4, армированные железобетонные элементы для внешнего благоустройства городских территорий.

Скамья „ограничитель“ типа С0-3 запроектирована без спинки и предназначена для установки вокруг прямоугольного газона, цветников, кустарников и древесных посадок внутренней площадью 236*236 см.

Скамья располагается вокруг посадок, осуществленных на уровне земли от отметки от ±0,000 до отметки +0,250.

Высота сиденья - 43 см.

Глубина сиденья - 40 см.

Скамья „ограничитель“ С0-4 отличается от скамьи С0-3 лишь очертанием внутреннего пространства/шестьугольника со сторонами - 154 см).

Скамья располагается вокруг посадок осуществленных на отметке +0,000 до отметки +0,250.

Высота скамьи - 43 см.

Глубина скамьи - 40 см.

Железобетонные блоки в обоих типах устанавливаются на асфальт или бетонную подготовку. Доски сиденья сечением 12*5 см крепятся к деревянным пробкам заделанным в эти блоки.

Скамья „ограничитель“ С0-5 запроектирована со спинкой, с двух сторон обрамления кирпичной стенкой вокруг озелененного внутреннего пространства размером 287*200 см. Сиденья и спинки выполняются из досок сечением 18*4 см и крепятся к кирпичам сложеному кирпичную стенку. Этот тип скамьи применяется в основном для обрамления существующих древесных насаждений, сохраняемых при проведении планировочных работ/срезке земли вокруг существующих деревьев или кустарника до 50 - 60 см.

Кайма ведется с расшировкой швов на растворе марки „50“.

Высота сиденья - 44 см.

Глубина сиденья - 38 см.

Скамья „ограничитель“ типа С0-6 запроектирована без спинки. выполняется из криволинейных блоков Б-4, разработанных в дополнении к альбому серии 320-4. Армированные железобетонные элементы для внешнего благоустройства городских территорий.

Обрамленная скамьей озелененная площадь имеет форму круга диаметром - 210 см.

Скамья устанавливается на асфальт или бетонную подготовку. Швы между блоками заделываются цементным раствором марки „100“. Деревянные сиденья в виде отдельных рабаток, крепятся к деревянным пробкам закрепленным в блоки.

Высота сиденья - 44 см.

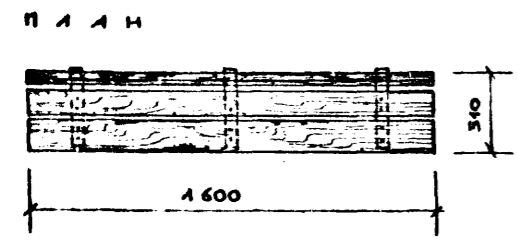
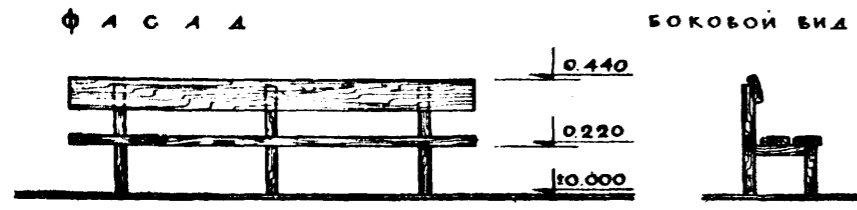
Глубина сиденья - 40 см.

Скамья располагается вокруг посадок осуществленных на отметке от ±0,000 до отметки +0,250.

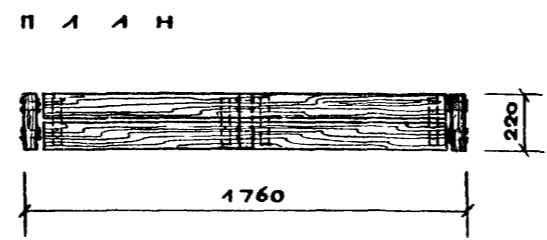
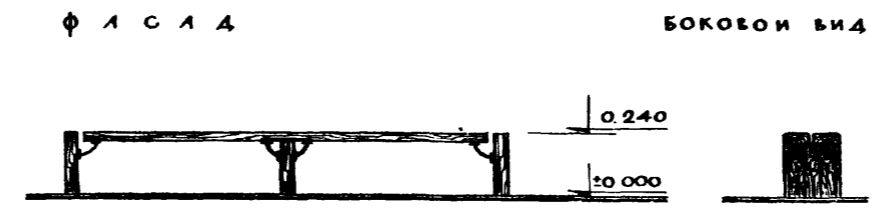
Сиденья и спинки всех типов скамей С0 - окрашиваются масляными красителями светлых тонов.

Альбом
Скамьи для детей
и подростков
и скамьи
ограничители
зеленых насаждений
Типы
С-1, С-3, С-4, С-5, С-6
и
С0-1, С0-2, С0-3, С0-4, С0-5, С0-6
и
С0-7, С0-8, С0-9, С0-10

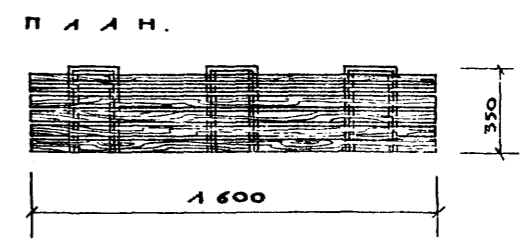
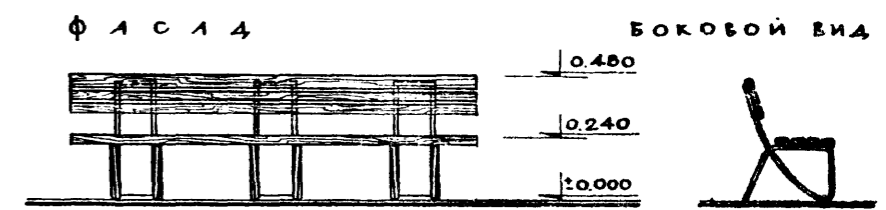
| | | | | | |
|--|-----------------------|----------------|--------|------|--------|
| Скамьи для детей различных возрастных групп. Скамьи „ограничители“ и зеленых насаждений. | Пояснительная записка | Типовой проект | Альбом | Лист | |
| | | 320-25 | I | | 1967г. |



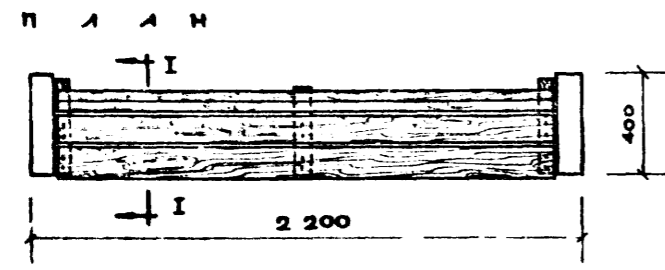
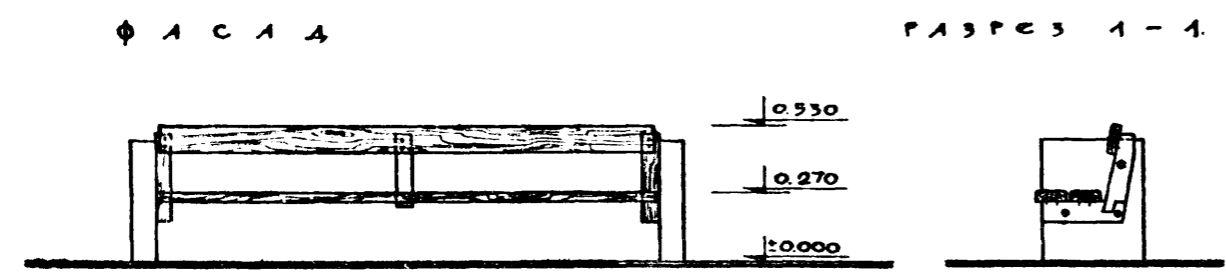
П И П С - 1



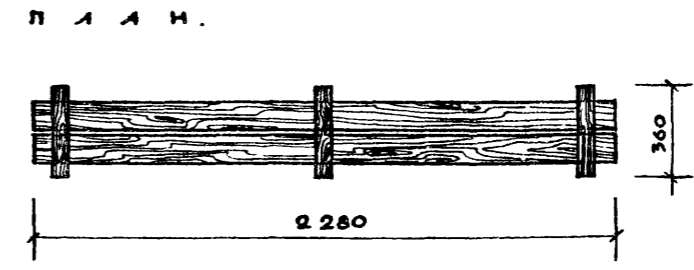
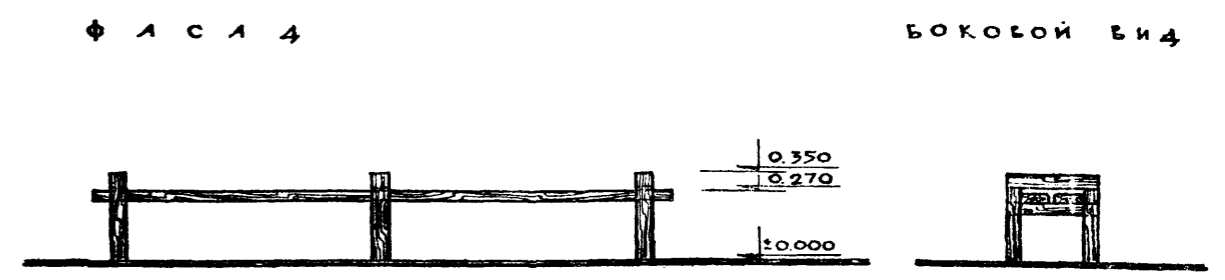
П И П С - 3



П И П С - 4



П И П С - 5



П И П С - 6

Проект: Широмов
 Автор: Е.С.Мина
 Проверил: Е.С.Мина
 Конструктор: Широмов
 Е.С.Мина
 Е.С.Мина
 Д.И.Ковалев
 Широмов

ЦНИИП
 ГРАДОСТРОИТЕЛЬСТВА
 г. МОСКВА

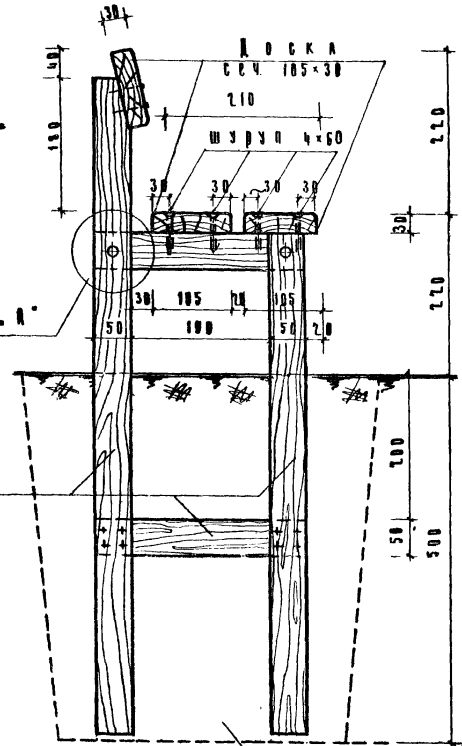
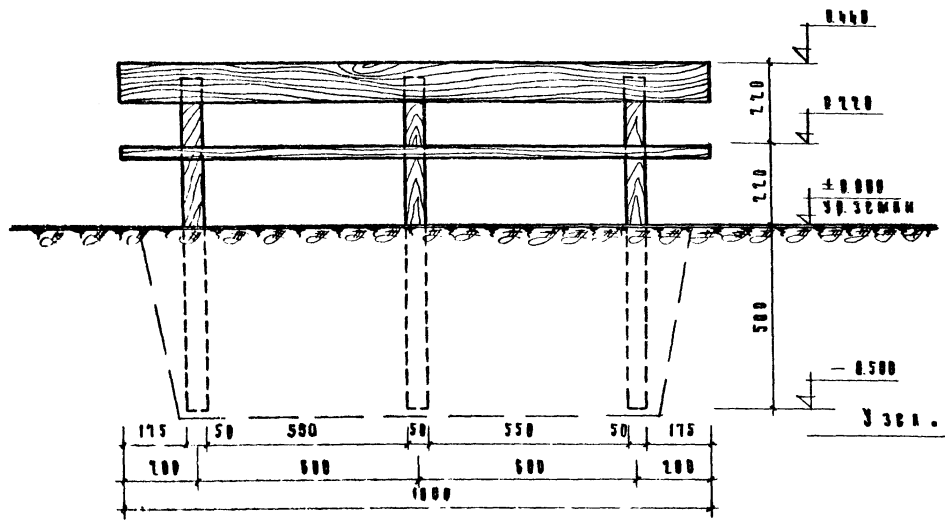
Скамьи для детей
 различных возрастных групп
 Скамьи "ограничитель"
 зеленых насаждений

Скамьи для детей различных возрастных групп
 типс. номенклатура.

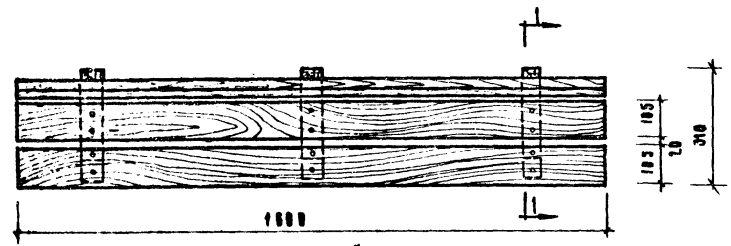
| | | | |
|----------------|--------|------|------|
| Широмов проект | Альбом | Лист | 1967 |
| 320-25 | I | АС-1 | |

Ф А С А Д
М 1:10

РАЗРЕЗ ПО 1-1
М 1:5



П Л А Н
М 1:10



| СПЕЦИФИКАЦИЯ ДЕРЕВЯННЫХ | | | | | |
|-------------------------|--------------------|---------|---------|---------------|--------------------|
| № | Сечение мм | Длина м | К-во шт | Общая масса м | Объем древесины м³ |
| 1 | БРУСЕК С СЧ. 50x50 | 900 | 3 | 2.70 | 0.007 |
| 2 | БРУСЕК С СЧ. 50x50 | 600 | 3 | 1.80 | 0.005 |
| 3 | БРУСЕК С СЧ. 50x50 | 290 | 6 | 1.74 | 0.005 |
| 4 | ДОСКА С СЧ. 105x30 | 1600 | 3 | 4.80 | 0.015 |

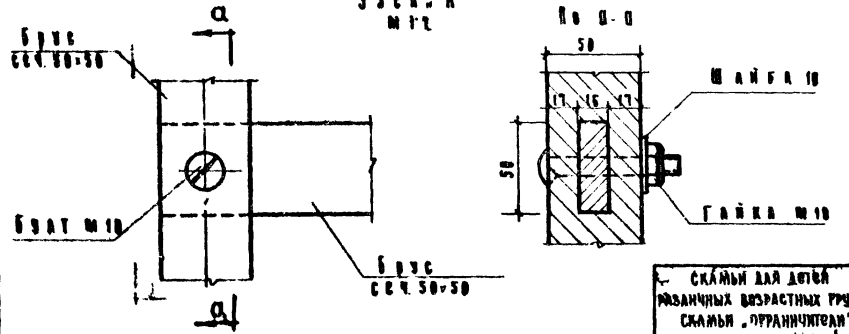
| СПЕЦИФИКАЦИЯ КРЕПЕЖНЫХ ДЕТАЛЕЙ | | | | |
|--------------------------------|----------------|---------|--------|---------|
| № | Наименование | К-во шт | Вес кг | ГОСТ |
| 1 | БОЛТ М 10 С-75 | 6 | 0.30 | 7801-62 |
| 2 | ШАЙБА 10 | 6 | 0.07 | 5315-62 |
| 3 | ГАЙКА М 10 | 6 | 0.09 | 7730-55 |
| 4 | ШУРУП 4x60 | 12 | 0.06 | 1144-60 |

| ХАРАКТЕРИСТИКА СКАМЬИ | | | | | |
|-----------------------|---------------|--------------|--------------|--------------|----------|
| ГАБАРИТЫ СКАМЬИ В ММ | | | | ПЛОЩАДЬ ПИТА | |
| ВЫСОТА СПИНЫ | ГЛУБИНА СПИНЫ | ШИРИНА СПИНЫ | ВЫСОТА СЕДЛА | ДЕРЕВО м³ | МСТАЛ кг |
| 110 | 110 | 1600 | 110 | 0.032 | 0.51 |

Примечания

1. Скамья предназначена для детей в возрасте 2-3х лет.
2. Несущий каркас скамьи выводится из брусков сеч. 50x50 мм, ножки каркаса заглубляются в грунт на 0,5 м.
3. Деревянные конструкции, заглубляемые в землю, антисептируются.
4. Границы между надземной частью стоек и заглубленной в землю оканты белом толя.

Исполнитель: [Signature]
 Проект: [Signature]
 Проверка: [Signature]
 Конструктор: [Signature]
 М.П. И.И. [Signature]
 М.П. И.И. [Signature]



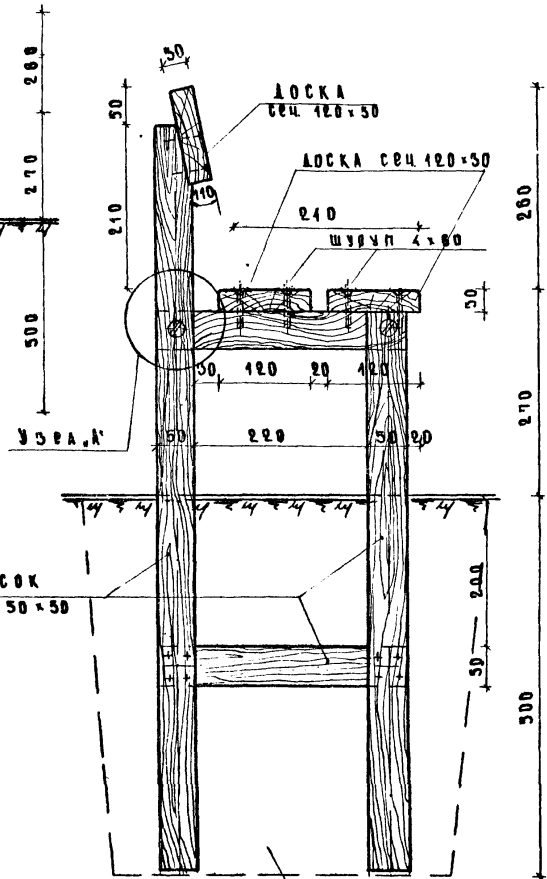
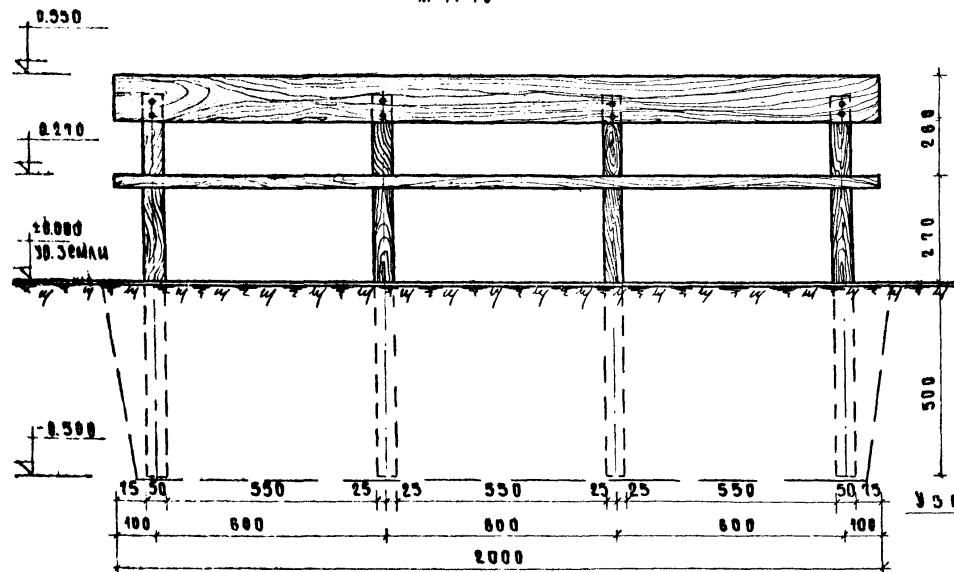
Скамья для детей
различных возрастных групп
Скамья "Правильная"
зеленых насаждений

Скамья
Тип СЧ-1.
Фасад, план, разрез по 1-1, узел А, спецификация.

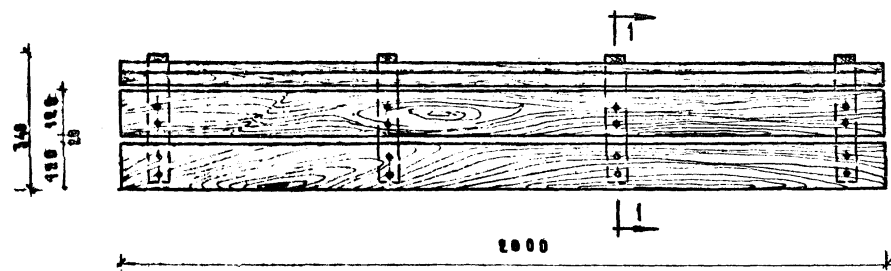
| | | |
|----------------|--------|-------------|
| ТИПОВОЙ ПРОЕКТ | АЛЬБОМ | Лист |
| 310-25 | I | АС-2 1967г. |

Ф А С А Д
М 1:10

Разрез по 1-1
М 1:5

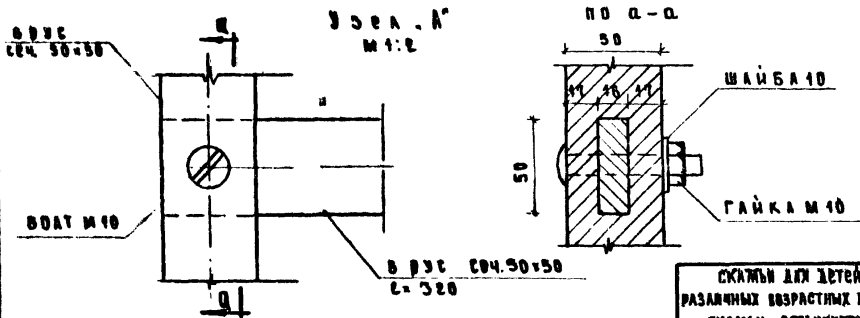


П Л А Н
М 1:10



БРУСОК
сеч 50x50

УСТРАБОВАННЫЙ ГВОЗЬ
с шайбой



| СПЕЦИФИКАЦИЯ ДРЕВЕСИНЫ | | | | | |
|------------------------|------------------|-----------------|-----------|---------------|--------------------|
| № п/п | Сечение мм | Длина 1982мм мм | К-ВО ШТУК | Общая длина м | Объем древесины м³ |
| 1 | БРУСОК сеч 50x50 | 980 | 4 | 3.92 | 0.04 |
| 2 | БРУСОК сеч 50x50 | 740 | 4 | 2.96 | 0.004 |
| 3 | БРУСОК сеч 50x50 | 320 | 8 | 2.56 | 0.006 |
| 4 | ДОСКА сеч 120x50 | 2000 | 5 | 6.00 | 0.022 |

| СПЕЦИФИКАЦИЯ КРЕПЕМНЫХ ЭЛЕМЕНТОВ | | | | |
|----------------------------------|----------------|----------|--------|---------|
| № п/п | НАИМЕНОВАНИЕ | К-ВО шт. | ВЕС кг | ГОСТ |
| 1 | БОЛТ М 10 L=75 | 8 | 0.400 | 7801-62 |
| 2 | ГАЙКА М 10 | 8 | 0.095 | 5915-62 |
| 3 | ШАЙБА 10 | 8 | 0.120 | 7734-59 |
| 4 | ШРУП 4x60 | 16 | 0.060 | 1144-60 |

| ХАРАКТЕРИСТИКА СКАМЬИ | | | | | | |
|-----------------------|-----------------|----------------|--------------------------|-------|----------------------------|----------------------------|
| ГАБАРИТЫ СКАМЬИ В ММ. | | | | | КОЭФФ. МАТЕРИАЛА ДЕРЕВО М³ | КОЭФФ. МАТЕРИАЛА МЕТАЛЛ кг |
| Высота сиденья | Развина сиденья | Ширина сиденья | Высота спинки от сиденья | Длина | | |
| 270 | 240 | 2000 | 260 | 0.045 | 0.70 | |

Примечания.

- Скамья предназначена для детей в возрасте 4-5 лет
- Несущий каркас скамьи выпанен из брусков сеч 50x50 мм, ножки каркаса заглубляются в грунт на 0.5 м.
- Деревянные конструкции, заглубленные в землю, антисептируются.
- Границы между наземной частью стоек и заглубленной в землю частью указать 1 садовым топором

СКАМЬИ ДЛЯ ДЕТЕЙ
РАЗЛИЧНЫХ ВОЗРАСТНЫХ ГРУПП
СКАМЬИ "ОФРИНЧЕНА"
ЗЕЛЕННЫХ НАСАЖДЕНИЙ

Скамья
Тип С-12

Ф А С А Д, П Л А Н, Р А З Р Е З П О 1-1, У З Е Л " А ", С П Е Ц И Ф И К А Ц И Я

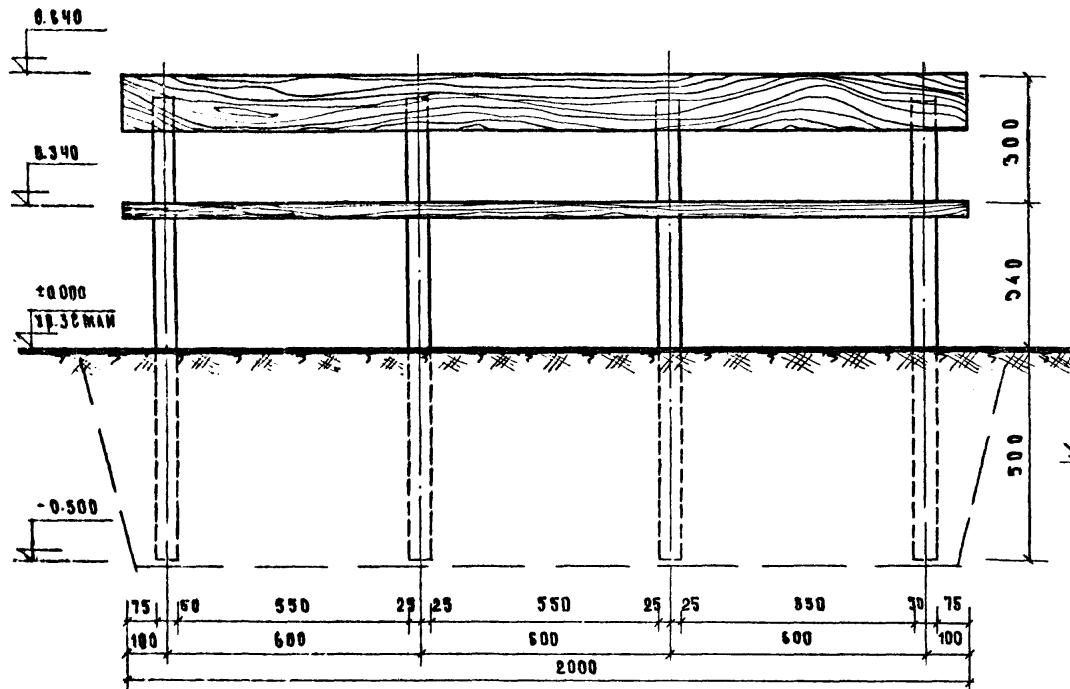
ТИПОВОЙ ПРОЕКТ
320-25

Альбом
I

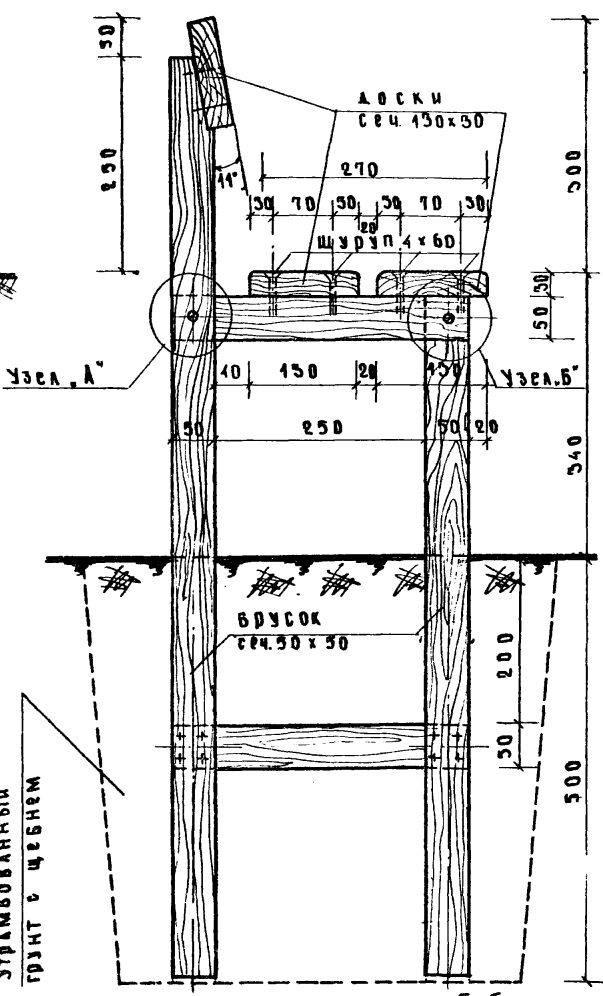
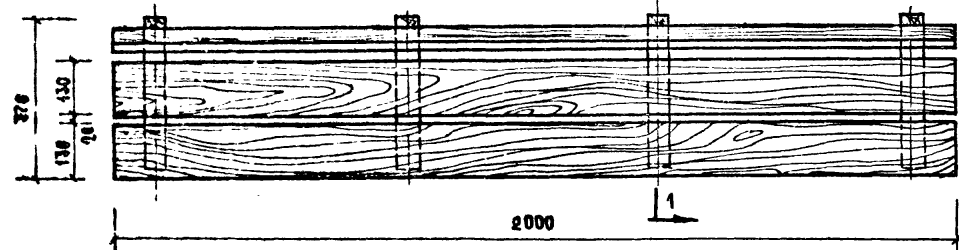
Лист
АС-3 1067г.

Ф А С А Д
М 1:10

Р А З Р Е З по 1-1
М 1:5



П Л А Н
М 1:20



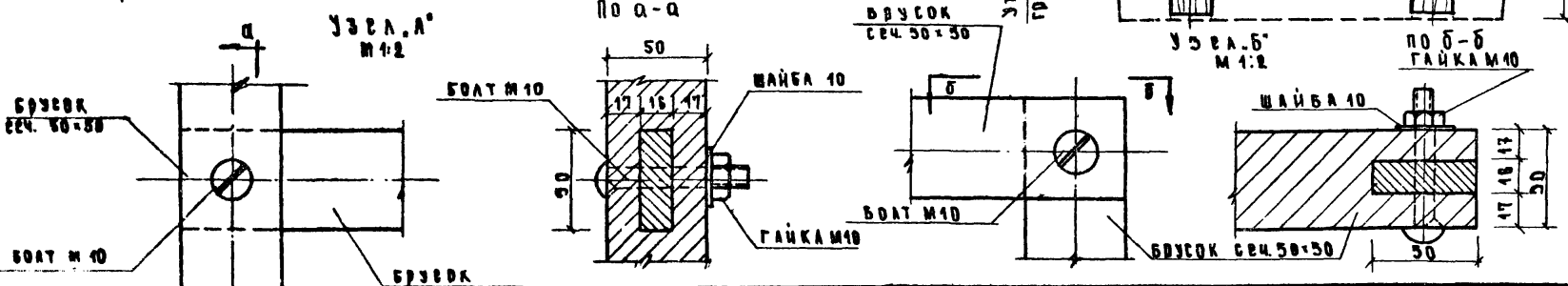
| № П/П | Сечение мм | Длина 1 элем. мм | К-во штук | Общая длина м | Объем древесины в м³ |
|-------|-------------------|------------------|-----------|---------------|----------------------|
| 1 | БРУСОК СЕЧ. 50x50 | 1090 | 4 | 4.40 | 0.041 |
| 2 | БРУСОК СЕЧ. 50x50 | 840 | 4 | 3.64 | 0.009 |
| 3 | БРУСОК СЕЧ. 50x50 | 570 | 8 | 2.96 | 0.008 |
| 4 | ДОСКИ СЕЧ. 150x50 | 2000 | 3 | 6.00 | 0.024 |

| № П/П | Наименование | К-во штук | Вес кг | ГОСТ |
|-------|----------------|-----------|--------|---------|
| 1 | БОЛТ М 10 l=75 | 8 | 0.400 | 7801-62 |
| 2 | ГАЙКА М 10 | 8 | 0.095 | 5913-68 |
| 3 | ШАЙБА 10 | 8 | 0.120 | 7734-55 |
| 4 | ШУРУП 4x60 | 16 | 0.080 | 1444-60 |

| ГАБАРИТЫ СКАМЬИ в мм | | | | | РАСХОД МАТЕРИАЛА | |
|----------------------|-----------------|----------------|--------------------|--------|------------------|--|
| Высота сиденья | Глубина сиденья | Ширина сиденья | Высота спинки в мм | Дерево | Металл | |
| мм | мм | мм | мм | м³ | кг | |
| 340 | 270 | 2000 | 500 | 0.032 | 0.70 | |

П р и м е ч а н и я

- СКАМЬЯ предназначена для детей в возрасте 6-8 лет
- несущий каркас скамьи выполнен из брусков сеч. 50x50 мм, ножки каркаса заглубляются в грунт на 0,3 м.
- деревянные конструкции заглубленные в землю антисептируются
- Границы между наземной частью стоек и заглубленной в землю окант. 1 слоем толя.



СКАМЬИ ДЛЯ ДЕТЕЙ
РАЗЛИЧНЫХ ВОЗРАСТНЫХ ГРУПП
СКАМЬИ "ОГРАНИЧИТЕЛЬ"
ЗВЕННЫХ НАСАЖЕНИИ

СКАМЬЯ
Тип С-15

Ф А С А Д, П Л А Н, Р А З Р Е З по 1-1, У З Е Л. А, С П Е Ц И Ф И К А Ц И Я

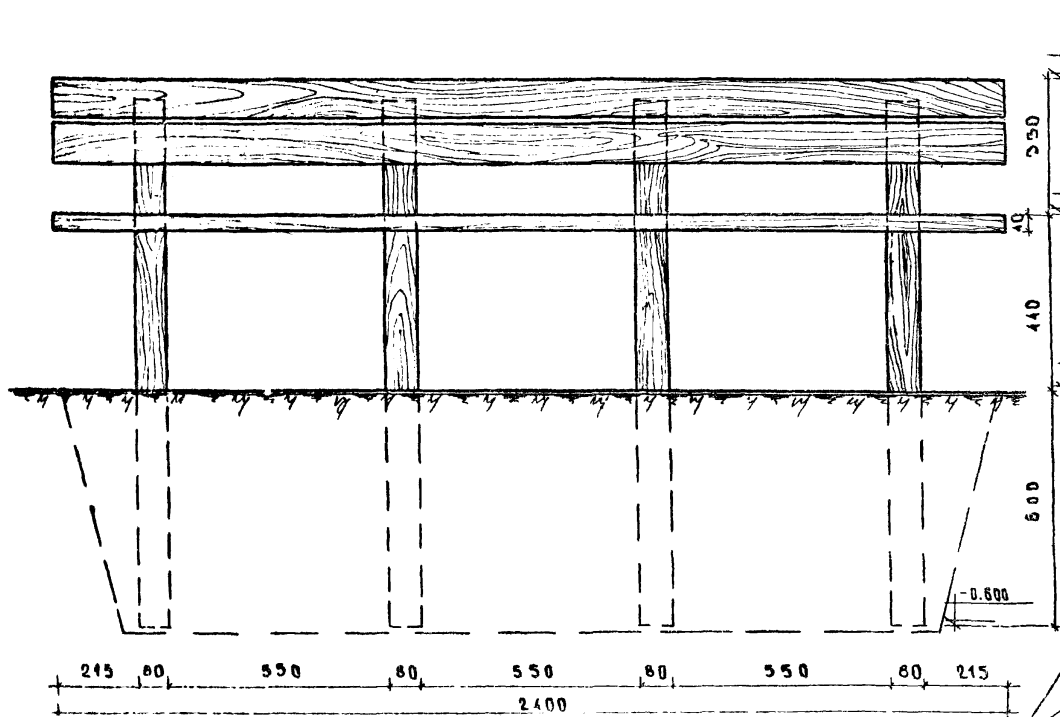
| ТИПОВОЙ ПРОЕКТ | АЛЬБОМ | ЛИСТ | ГОД |
|----------------|--------|------|--------|
| 320-25 | I | КС-4 | 1967г. |

Исполнитель: [Signature]
 Проверен: [Signature]
 Проектант: [Signature]
 Инженер: [Signature]
 Главный инженер: [Signature]
 Руководитель: [Signature]

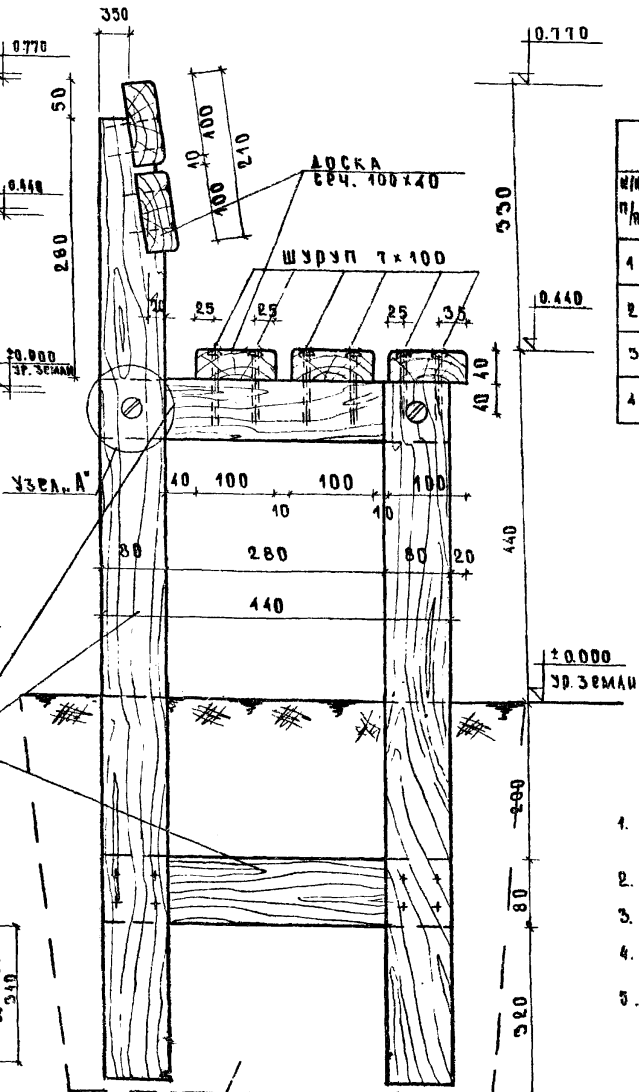
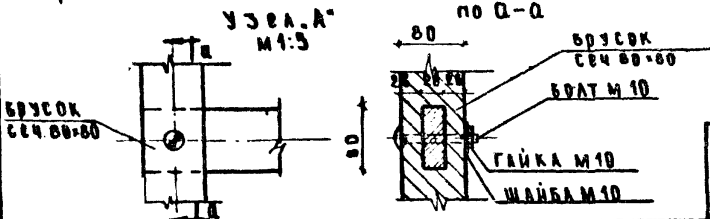
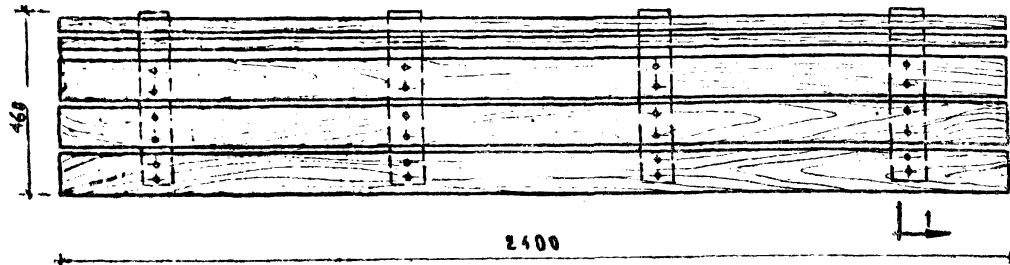
ФАСАД
М 1:10

Разрез по 1-1
М 1:5

ЦЕНА
ПРОЕКТИРОВАНИЕ
Г. МОСКВА



План
М 1:10



| № п/п | Сечение мм | Длина элем. мм | к-во штук | Общая длина п.м | Объем древесины м³ |
|-------|-------------------|----------------|-----------|-----------------|--------------------|
| 1 | БРУСОК СЕЧ. 80x80 | 1320 | 4 | 5.28 | 0.031 |
| 2 | БРУСОК СЕЧ. 80x80 | 1000 | 4 | 4.00 | 0.019 |
| 3 | БРУСОК СЕЧ. 80x80 | 440 | 8 | 3.52 | 0.022 |
| 4 | ДОСКА СЕЧ. 100x40 | 2400 | 5 | 12.0 | 0.048 |

| № п/п | Наименование | к-во штук | вес кг | ГОСТ |
|-------|----------------|-----------|--------|---------|
| 1 | БОЛТ М10 l=100 | 8 | 0.55 | 7631-62 |
| 2 | ГАЙКА М10 | 8 | 0.10 | 5915-62 |
| 3 | ШАЙБА 10 | 8 | 0.12 | 7734-55 |
| 4 | ШУРУП 7x100 | 24 | 0.50 | 1444-60 |

- Примечание**
- Несущий каркас скамьи выполнен из брусков сеч. 80x80 мм, ножки каркаса заглубляются в грунт на 400 мм.
 - Сиденье и спинка скамьи выполнены из досок сеч. 100x40 мм.
 - Деревянные конструкции, заглубляемые в землю, антисептизируются.
 - Скамья предназначена для детей в возрасте 11-15 лет.
 - Границы между надземной частью стоек и заглубленной в землю окантуют 1 слоем толя.

| ГАБАРИТЫ СКАМЬИ В ММ | | | | ВЫСОТА МАТЕРИАЛА | |
|----------------------|-----------------|----------------|--------------------------------|------------------|-----------|
| ВЫСОТА СИДЕНЬЯ | ГЛУБИНА СИДЕНЬЯ | ШИРИНА СИДЕНЬЯ | ВЫСОТА ВЕРХА СПИНКИ ОТ СИДЕНЬЯ | ДЕРЕВО М³ | МЕТАЛЛ КГ |
| 440 | 340 | 2400 | 330 | 0.113 | 1.35 |

Скамья для детей
различных возрастных групп
Скамья «Ограничитель»
Зеленых насаждений

Скамья.
Тип 0-1б

УСТРОЙСТВО
с веснем

УСТРАБОТКА
СО ВЕСНЕМ

ФАСАД, ПЛАН, РАЗРЕЗ ПО 1-1, УЗЛА А', СПЕЦИФИКАЦИИ.

Типовой проект
320-25

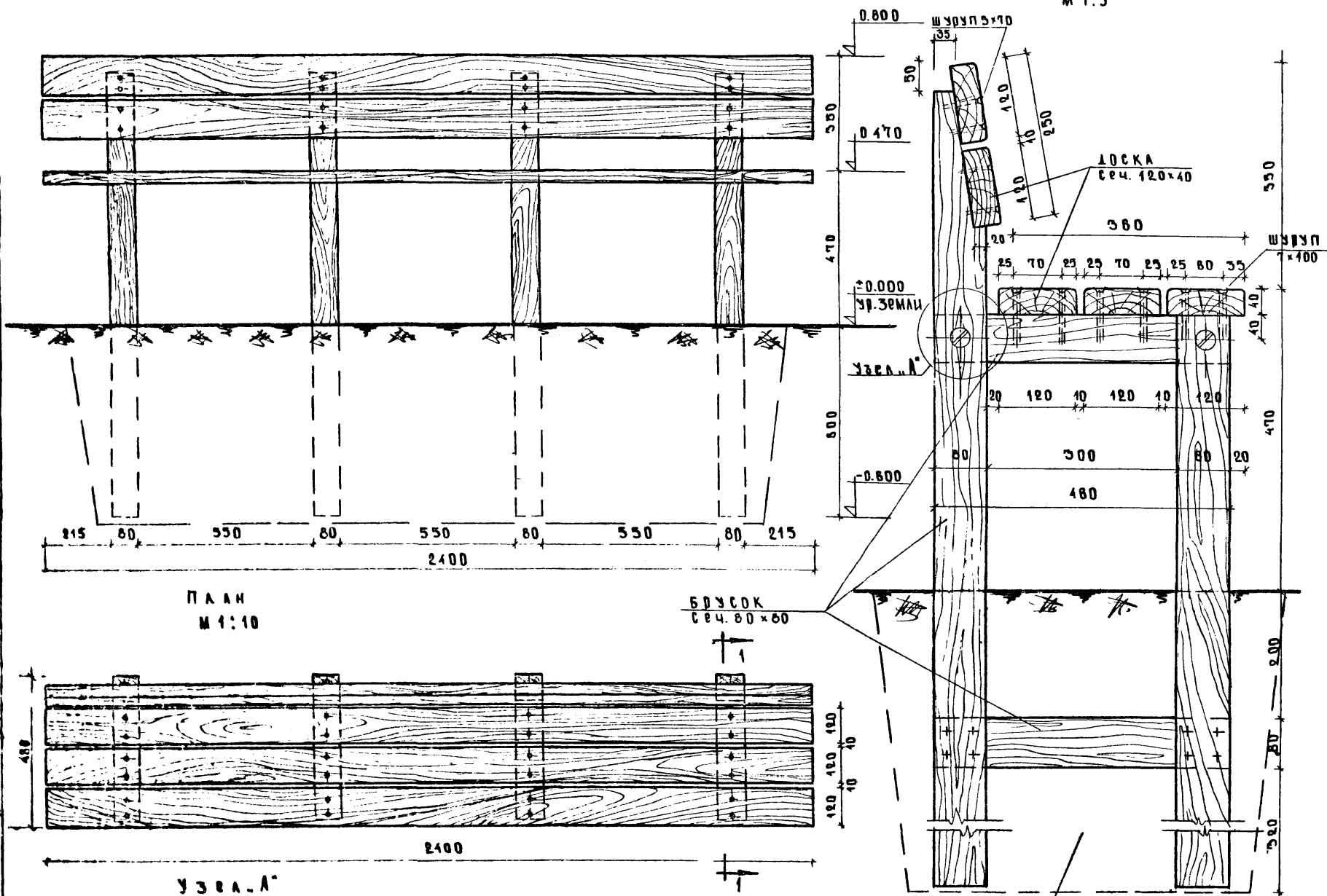
Альбом
I

Лист
АС-5

1967г.

ФАСАД
М 1:10

РАЗРЕЗ по 1-1
М 1:5



С п е ц и ф и к а ц и я д р е в е с и н ы

| № п/п | Сечение мм | длина элем. мм. | к-во штук | общая длина м. | объем древесины м³ |
|-------|-------------------|-----------------|-----------|----------------|--------------------|
| 1 | БРУСОК сеч. 80×80 | 1370 | 4 | 5.50 | 0.035 |
| 2 | БРУСОК сеч. 80×80 | 1040 | 4 | 4.16 | 0.027 |
| 3 | БРУСОК сеч. 80×80 | 460 | 8 | 3.70 | 0.024 |
| 4 | ДОСКА сеч. 120×40 | 2400 | 5 | 12.0 | 0.050 |

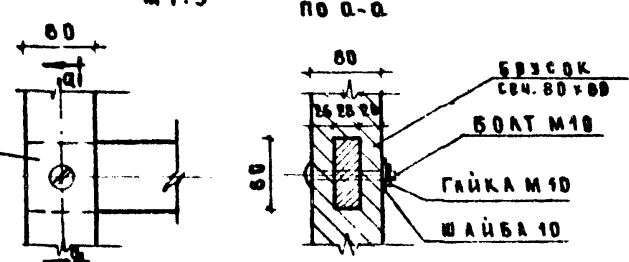
С п е ц и ф и к а ц и я к р е п е н н ы х и з д е л и я н

| № п/п | Наименование | к-во штук | вес кг | ГОСТ |
|-------|----------------------------|-----------|--------|---------|
| 1 | БОЛТ М10 $\varnothing=100$ | 8 | 0.53 | 7801-62 |
| 2 | ГАЙКА М10 | 8 | 0.10 | 5945-62 |
| 3 | ШАЙБА 10 | 8 | 0.12 | 7734-55 |
| 4 | ШУРУП 7×100 | 24 | 0.60 | 1444-60 |
| 5 | ШУРУП 5×70 | 16 | 0.144 | 1444-60 |

- П р и м е ч а н и я
- 1 Несущий каркас скамьи выполнен из брусков сеч. 80×80мм. ножки каркаса заглубляются в грунт на 0,5 м.
 - 2 Сиденье и спинка скамьи выполнены из досок сеч. 100×40.
 - 3 Все деревянные конструкции, заглубленные в землю антисептируются.
 - 4 Скамья предназначена для детей в возрасте 15-17 лет.
 - 5 Границы между надземной частью стоек и заглубленной в землю окантуются 1 слоем тв.я.

Х а р а к т е р и с т и к а с к а м ь и

| ГАБАРИТЫ | | С К А М ь ю | | РАСХОД МАТЕРИАЛА | |
|----------------------|-----------------------|---------------------------|--------------------------------------|------------------|-----------|
| ВЫСОТА С И Д Е Н ь я | ГЛУБИНА С И Д Е Н ь я | Ш И Р И Н А С И Д Е Н ь я | ВЫСОТА ВЕРХА СПИНКИ ОТ С И Д Е Н ь я | ДЕРЕВО м³ | МЕТАЛЛ кг |
| 470 | 360 | 2400 | 350 | 0.146 | 1.50 |



Скамья для детей различных возрастных групп «Скамья „Ограничитель“ детских насаждений»

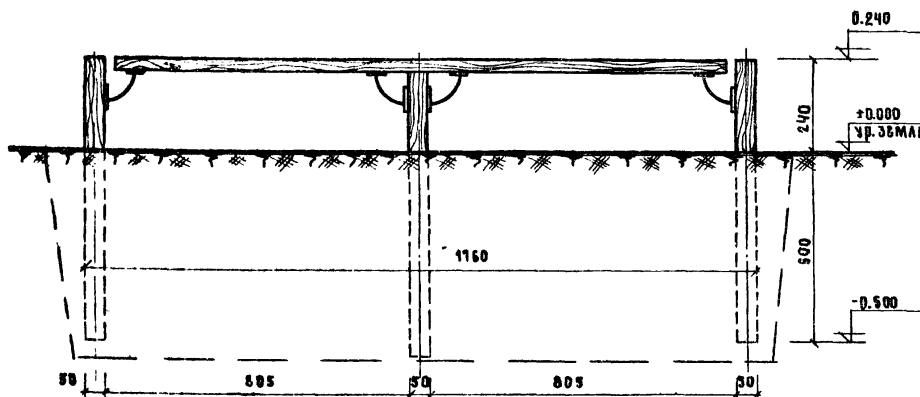
Скамья Тип С-1Г
ФАСАД, ПЛАН, РАЗРЕЗ ПО 1-1, УЗЕЛ А', СПЕЦИФИКАЦИИ.

Типовой проект Альбом Лист 1967

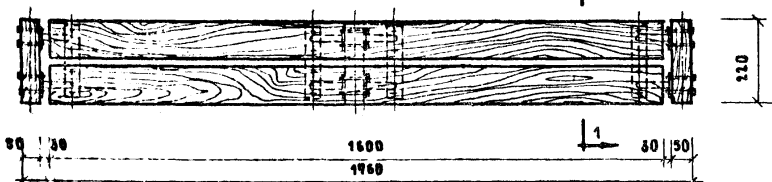
Спецификация
Исполнитель: [Имя]
Проверенный: [Имя]
Составитель: [Имя]
Инженер-проектировщик: [Имя]
Инженер-конструктор: [Имя]
Инженер-механик: [Имя]
Инженер-электрик: [Имя]
Инженер-строитель: [Имя]
Инженер-санитар: [Имя]
Инженер-теплотехник: [Имя]
Инженер-химик: [Имя]
Инженер-радиотехник: [Имя]
Инженер-автоматизации: [Имя]
Инженер-испытаний: [Имя]
Инженер-качества: [Имя]
Инженер-охраны труда: [Имя]
Инженер-экологии: [Имя]
Инженер-по технике безопасности: [Имя]
Инженер-по охране окружающей среды: [Имя]
Инженер-по охране объектов культурного наследия: [Имя]
Инженер-по охране объектов историко-культурного наследия: [Имя]
Инженер-по охране объектов археологического наследия: [Имя]

ФАСАД
М 1:10

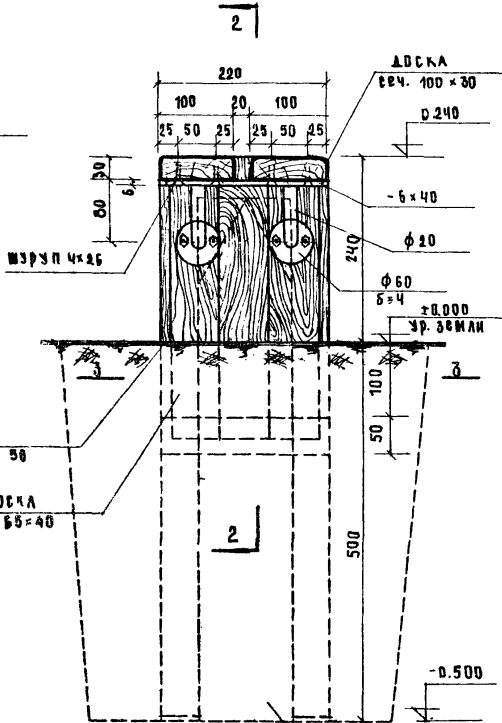
Разрез № 1-1
М 1:5



План
М 1:10

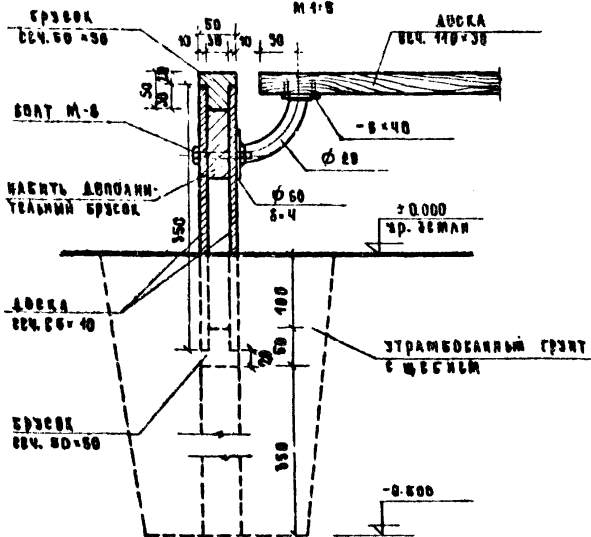
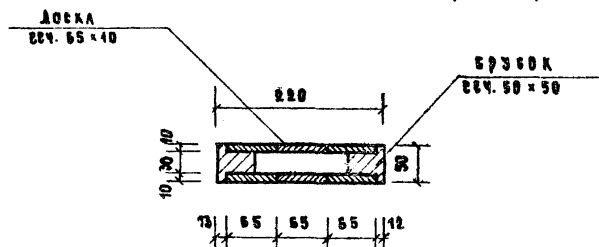


По 2-2
М 1:5



По 3-3
М 1:5

УТРАМБОВАННЫЙ
ГРУНТ С ЩЕБЕНЬ



| СПЕЦИФИКАЦИЯ ДРЕВЕСИНЫ | | | | | |
|------------------------|-------------------|------------------|-----------|---------------|--------------------|
| № п/п | сечение мм | длина 1 элем. мм | К-во штук | общая длина м | объем древесины м³ |
| 1 | БРЗБОК ССЧ. 50×50 | 140 | 6 | 4.44 | 0.011 |
| 2 | БРЗБОК ССЧ. 50×60 | 220 | 6 | 1.32 | 0.003 |
| 3 | БРЗБОК ССЧ. 50×30 | 140 | 6 | 0.66 | 0.002 |
| 4 | ДОСКА ССЧ. 65×40 | 350 | 18 | 6.30 | 0.006 |
| 5 | ДОСКА ССЧ. 140×30 | 1600 | 2 | 3.20 | 0.010 |

| СПЕЦИФИКАЦИЯ КРЕПЕЖНЫХ ЭЛЕМЕНТОВ | | | | |
|----------------------------------|--------------|-----------|----------|---------|
| № п/п | наименование | К-во штук | всего кг | ГОСТ |
| 1 | БОЛТ М8 Е=10 | 12 | 0.348 | 1798-62 |
| 2 | ГАЙКА М8 | 12 | 0.072 | 5945-62 |
| 3 | ШУРЭП 4×26 | 10 | 0.032 | 1145-60 |

| СПЕЦИФИКАЦИЯ МЕТАЛЛА | | | | | |
|----------------------|---------|------------------|-----------|---------------|----------|
| № п/п | сечение | длина 1 элем. мм | К-во штук | общая длина м | всего кг |
| 1 | -4×60 | 600 | 2 | 0.048 | 1.38 |
| 2 | -6×40 | 200 | 4 | 0.80 | 1.88 |
| 3 | φ20 | 150 | 6 | 1.20 | 2.98 |

| ХАРАКТЕРИСТИКА СКАМЬИ | | | | |
|-----------------------|---------------|------------------|---------|-----------|
| ГАБАРИТЫ СКАМЬИ В ММ | | РАСХОД МАТЕРИАЛА | | |
| высота спинки | ширина скамьи | длина скамьи | длина м | металл кг |
| 210 | 220 | 1600 | 0.932 | 5.09 |

Примечания:

1. Скамья предназначена для детей 2-3 лет.
2. Опоры скамьи - деревянные щиты из брзсков ссч. 50×50 и досок ссч. 65×40 заглубляются в землю на 0.5 м.
3. Деревянные конструкции, заглубленные в землю, антисептируются.
4. Сварку производить электродом типа Э-42, толщина электрода 4 мм.
5. Границы между надземной частью стоек и заглубленной в землю окантовать 1 слоем тол.

Исполнитель: [подпись]
 Проверенный: [подпись]
 Утвержденный: [подпись]
 Дата: [дата]
 Место: [место]

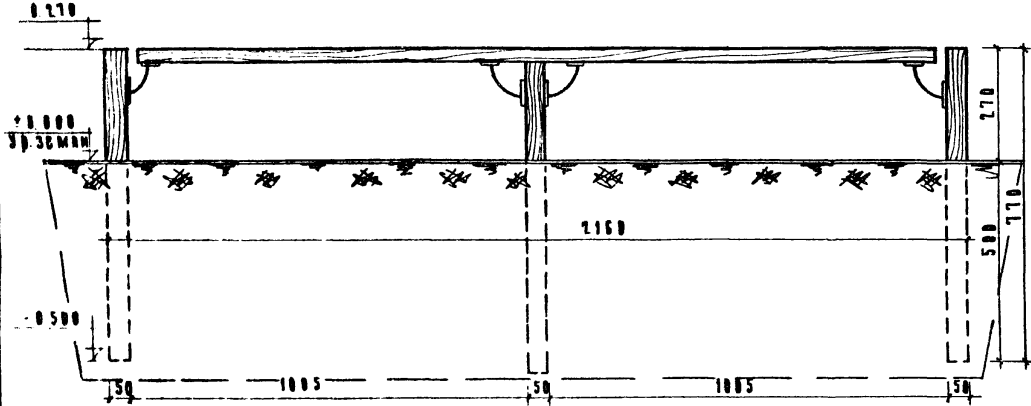
СКАМЬЯ ДЛЯ ДЕТЕЙ
РАЗЛИЧНЫХ ВОЗРАСТНЫХ ГРУПП
СКАМЬИ «ОГРАНИЧИТЕЛЬ»
ЗДАНИЙ НАСАЖДЕНИИ

ФАСАД, ПЛАН, РАЗРЕЗ № 1-1, СЕЧЕНИЯ, СПЕЦИФИКАЦИИ.

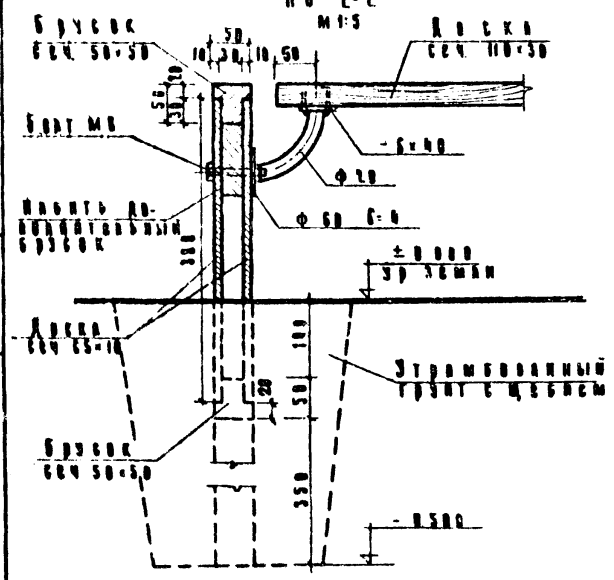
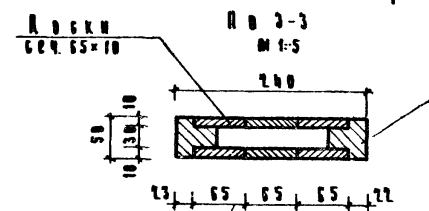
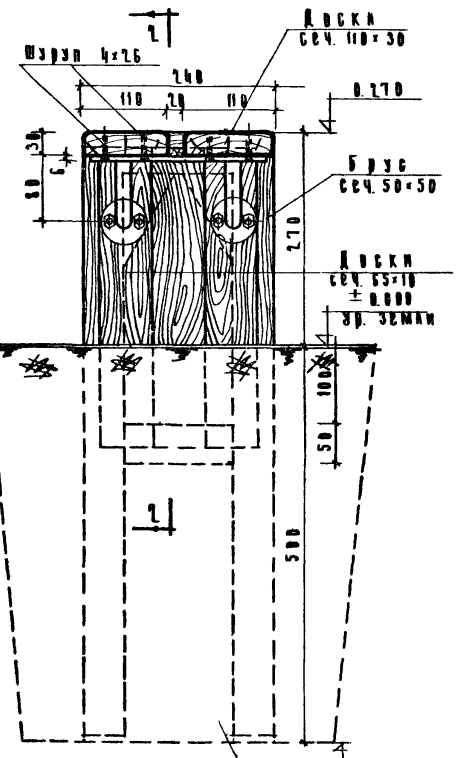
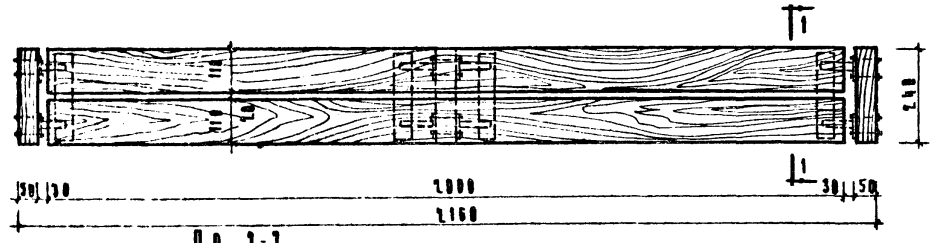
ТИПОВОЙ ПРОЕКТ
320-05
I
Лист
АС-7
1967.

Ф А С А Д
М 1:10

Разрез по 1-1
М 1:5



П Л А Н
М 1:10



Спецификация древесины

| № п/п | Сечение мм | Длина шта-та мм | К-во штук | Общая длина м | Объем древесины м³ |
|-------|-------------------|-----------------|-----------|---------------|--------------------|
| 1 | БРУСОК сеч. 50x50 | 1770 | 6 | 4.62 | 0.012 |
| 2 | БРУСОК сеч. 50x50 | 240 | 6 | 1.44 | 0.004 |
| 3 | БРУСОК сеч. 50x30 | 110 | 6 | 0.66 | 0.002 |
| 4 | ДОСКИ сеч. 65x10 | 380 | 18 | 6.94 | 0.007 |
| 5 | ДОСКИ сеч. 110x30 | 2000 | 2 | 4.00 | 0.013 |

Спецификация крепящих элементов

| № п/п | Наименование | К-во штук | Вес кг | Удельный вес кг |
|-------|---------------|-----------|--------|-----------------|
| 1 | Болт М 6 2-70 | 12 | 0.396 | 77.95-52 |
| 2 | Шайба М 6 | 12 | 0.072 | 59.15-62 |
| 3 | Шпунт 4x26 | 16 | 0.032 | 17.45-60 |

Спецификация металла

| № п/п | Сечение мм | Длина шта-та мм | К-во штук | Общая длина м | Вес в кг |
|-------|------------|-----------------|-----------|---------------|-----------|
| 1 | - 4x60 | 60 | 4 | 0.048 | 0.23 0.09 |
| 2 | - 6x40 | 220 | 4 | 0.088 | 1.08 1.65 |
| 3 | Ф 20 | 150 | 6 | 1.20 | 2.98 3.50 |

Характеристика скамьи

| Габариты скамьи в мм | | Расход материалов | |
|----------------------|---------------|-------------------|-----------|
| высота скамьи | ширина скамьи | дерево м³ | металл кг |
| 270 | 240 | 0.038 | 5.92 |

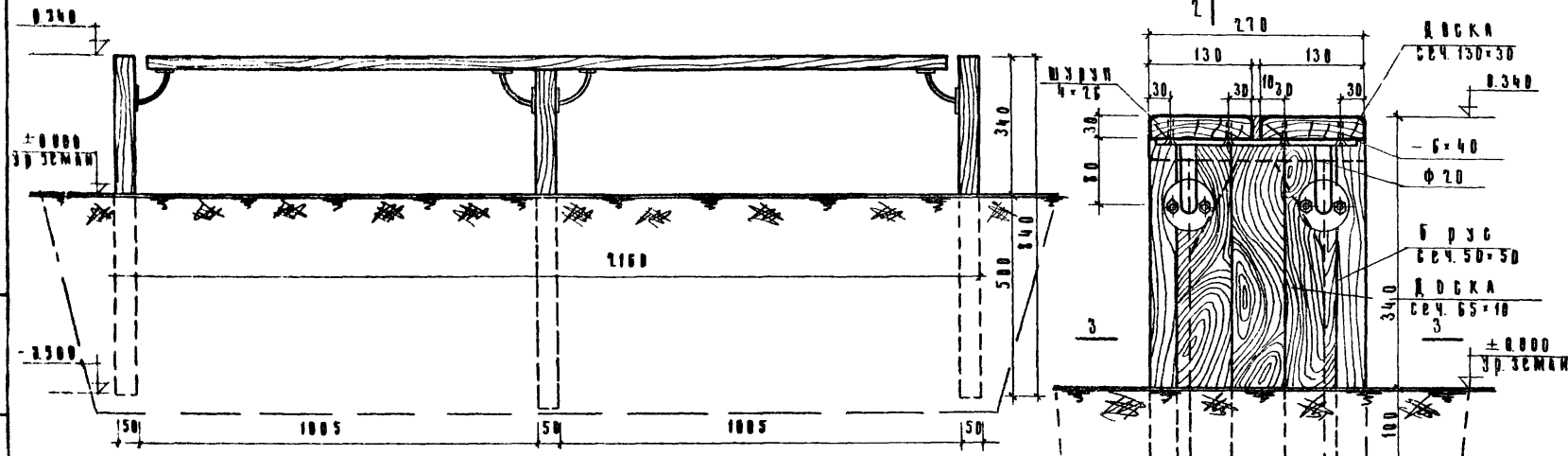
- Примечания**
- Скамья предназначена для детей 4-5 лет.
 - Водоры скамьи - деревянные щиты из брусков сеч. 50x50 и досок сеч. 65x10 - заглубляются в землю на 0.5м.
 - Деревянные конструкции, заглубленные в землю, антисептируются.
 - Сварку производить электродами типа Э-42, толщина шва 4мм.
 - Границы между металлической частью стоек и заглубленной в землю обрешеткой скрепить болтами.

Исполнитель: ИММАНИЛЛА КОЛОМБОVA (IMMANUELE COLOMOVA), архитектор, г. Милан, Италия.
 Заказчик: АДМИНИСТРАЦИЯ ГОРОДА ЗАНКОVA (AMMINISTRAZIONE DEL COMUNE DI ZANCOVA), г. Милан, Италия.
 Проект: Проект скамьи для детей, г. Милан, Италия.

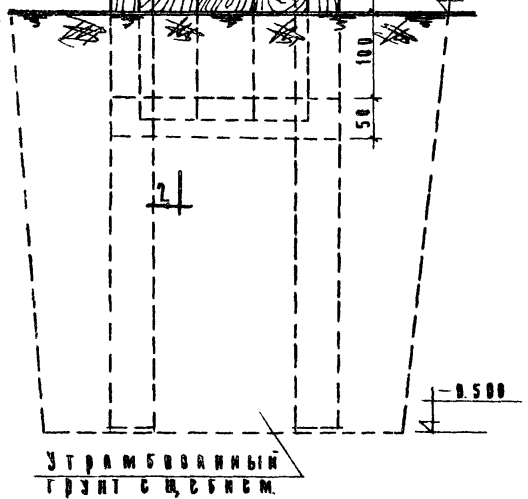
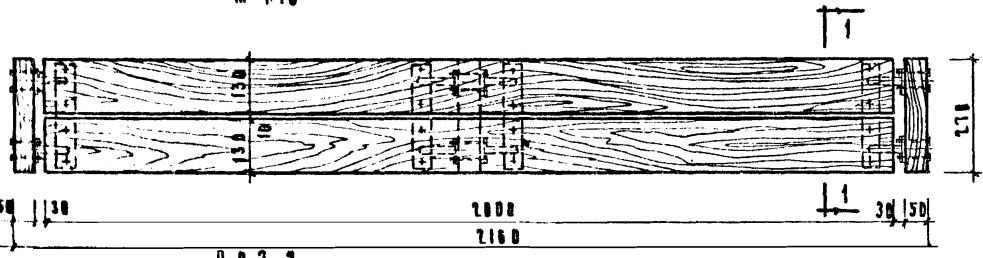
| | | | | | |
|--|---|--------------------------|-------------|--------------|--------|
| СКАМЬИ ДЛЯ ДЕТЕЙ РАЗЛИЧНЫХ ВОЗРАСТНЫХ ГРУПП СКАМЬИ «ОГРАНИЧИТЕЛИ» ЗВАНЫХ НАСАЖДЕНИЙ | Скамья. Тип С-3а Фасад, план, разрез по 1-1, сечения, спецификация. | Типовой проект 320-95 | Альбом 1 | Лист АС-8 | 1967г. |
|--|---|--------------------------|-------------|--------------|--------|

Ф А С А Д
М 1:10

РАЗРЕЗ ПО 1-1
М 1:5



П Л А Н
М 1:10



С П Е Ц И Ф И К А Ц И Я Д Р Е В Е С И Н Ы

| № п/п | Сечение мм | Длина (зата) мм | К-во штук | Общая длина м | Форм древесины м ³ |
|-------|-------------------|-----------------|-----------|---------------|-------------------------------|
| 1 | Брусок сеч. 50×50 | 840 | 6 | 5.04 | 0.013 |
| 2 | Брусок сеч. 50×50 | 270 | 6 | 1.62 | 0.004 |
| 3 | Брусок сеч. 65×30 | 110 | 6 | 0.66 | 0.002 |
| 4 | Доска сеч. 65×10 | 450 | 18 | 8.10 | 0.008 |
| 5 | Доска сеч. 130×30 | 2000 | 2 | 4.00 | 0.016 |

С П Е Ц И Ф И К А Ц И Я К Р Е П Е Н Н Ы Х Э Л Е М Е Н Т О В

| № п/п | Наименование | К-во штук | Вес кг | Говт |
|-------|--------------|-----------|--------|---------|
| 1 | Болт М8 С=70 | 12 | 0.396 | 7798-62 |
| 2 | Гайка М8 | 12 | 0.072 | 5915-62 |
| 3 | Шуруп 4×76 | 16 | 0.032 | 1145-66 |

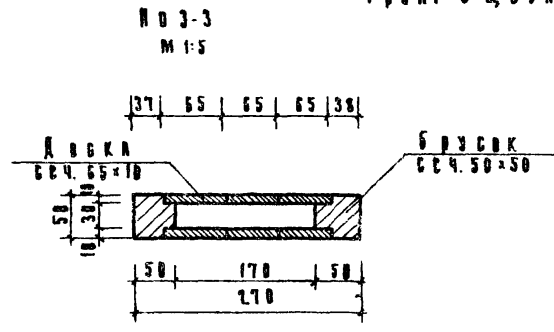
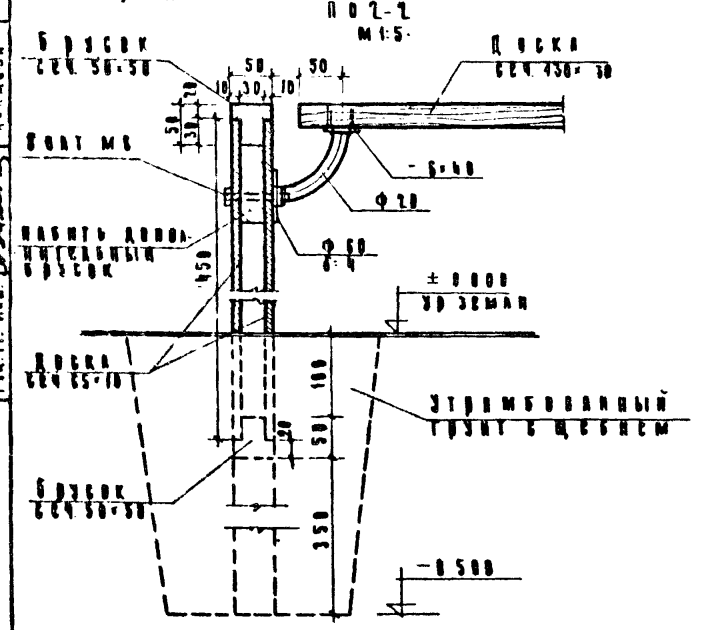
С П Е Ц И Ф И К А Ц И Я М Е Т А Л Л А

| № п/п | Сечение | Длина (зата) мм | К-во штук | Общая длина | | Вес в кг | |
|-------|---------|-----------------|-----------|-------------|------|----------|--|
| | | | | мм | кг | | |
| 1 | - 4×60 | 60 | 8 | 0.48 | 1.88 | 0.03 | |
| 2 | - 6×40 | 250 | 4 | 1.00 | 1.88 | 1.06 | |
| 3 | Ф 20 | 150 | 8 | 1.20 | 1.98 | 3.58 | |

Х А Р А К Т Е Р И С Т И К А С К А М Ы

| Габариты скамьи | | | Расход металла | |
|-----------------|-----------------|---------------|-----------------------|-----------|
| Высота сиденья | Глубина сиденья | Ширина скамьи | Дерево м ³ | Металл кг |
| 340 | 270 | 2000 | 0.043 | 6.05 |

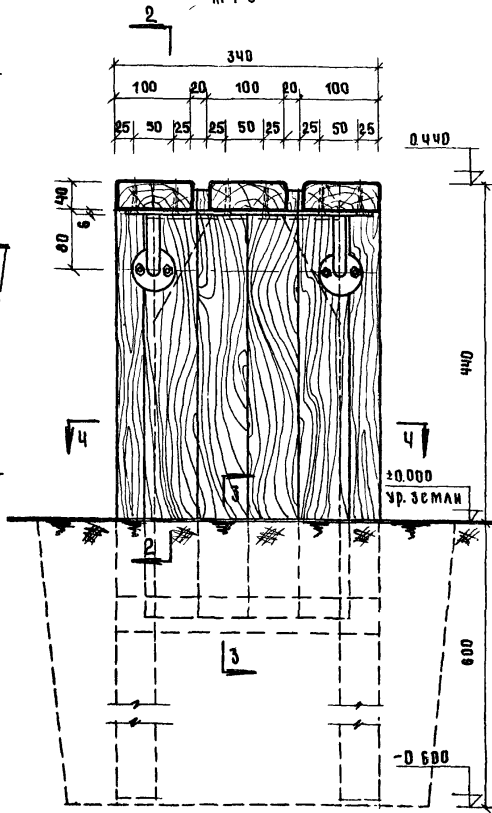
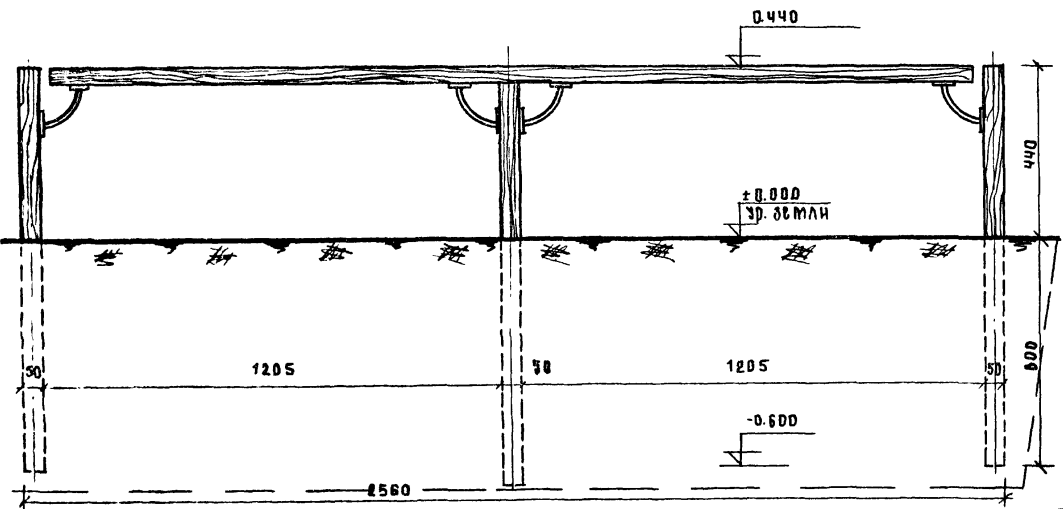
- П р и м е ч а н и я:
- Скамья предназначена для детей 6-7 лет
 - Опоры скамьи - деревянные щиты из брусков сеч. 50×50 и досок сеч. 65×10, заглубляются в землю на 0.5 м.
 - Деревянные конструкции, заглубляемые в землю, антисептируются.
 - Сварку производят электродом типа Э-42, толщина швов 4 мм.
 - Границы между надземной частью стоек и заглубленной в землю окрасить 1 слоем толя.



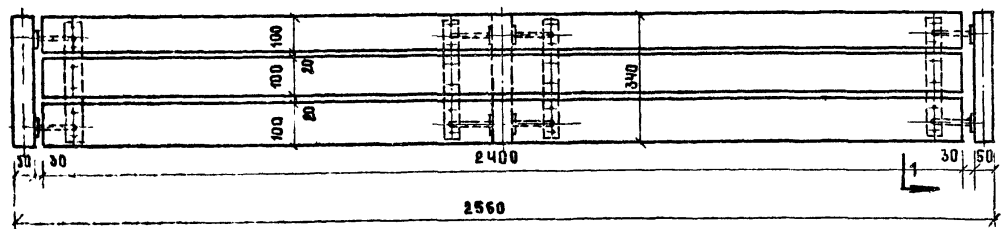
| | | | | | |
|---|--------------------------------|----------------|-------------|---------|--------|
| СКАМЬЯ ДЛЯ ДЕТЕЙ РАЗЛИЧНЫХ ВОЗРАСТНЫХ ГРУПП СКАМЬЯ "ОГРАНИЧЕНА" ЗЕЛЕНых - НАСАЖДЕНИЙ | С К А М Ы Я . Т И П С - 3 Б | ТИПОВОЙ ПРОЕКТ | А Л Ь Б О М | Л И С Т | 1967г. |
| Ф А С А Д , П Л А Н , Р А З Р Е З П О 1-1 , С Е Ч Е Н И Я , С П Е Ц И Ф И К А Ц И Я | | 320-25 | I | АС-9 | 1967г. |

Ф А С А Д
М 1:10

Разрез по 1-1
М 1:5



П Л А Н
М 1:10



| Спецификация ДРЕВСИНЫ | | | | | |
|-----------------------|-------------------|------------------|-----------|---------------|--------------------|
| № п/п | Сечение мм | Длина 1 элем. мм | К-во штук | Общая длина м | Объем древесины м³ |
| 1 | БРУСОК сеч. 50×60 | 1040 | 6 | 6.30 | 0.016 |
| 2 | БРУСОК сеч. 50×50 | 340 | 6 | 2.04 | 0.005 |
| 3 | БРУСОК сеч. 30×70 | 140 | 6 | 0.84 | 0.002 |
| 4 | ДОСКИ сеч. 65×10 | 620 | 24 | 15.00 | 0.016 |
| 5 | ДОСКИ сеч. 100×40 | 2400 | 3 | 7.20 | 0.029 |

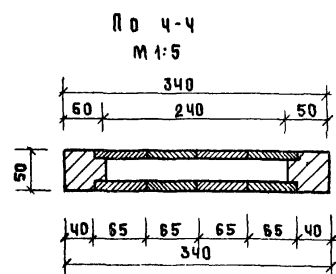
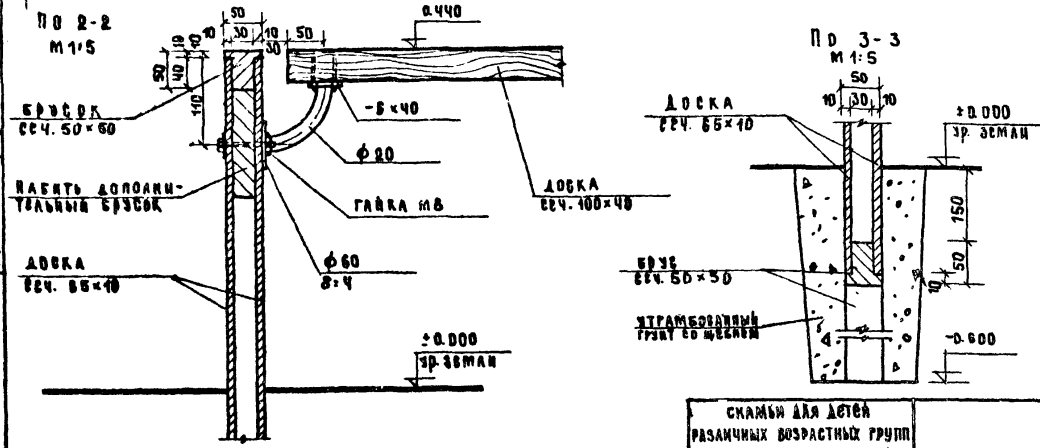
| Спецификация КРЕПЕЖНЫХ ЭЛЕМЕНТОВ | | | | |
|----------------------------------|--------------|-----------|--------|---------|
| № п/п | НАИМЕНОВАНИЕ | К-во штук | Вес кг | ГОСТ |
| 1 | БОЛТ М8 С=70 | 12 | 0.396 | 7798-69 |
| 2 | ГАЙКА М8 | 12 | 0.072 | 5915-62 |
| 3 | ШАЙБА 8 | 6 | 0.054 | 7731-55 |
| 4 | ШЗРП 4×35 | 24 | 0.072 | 1144-60 |

| Спецификация МЕТАЛЛА | | | | | |
|----------------------|------------|------------------|-----------|---------------|--------|
| № п/п | Сечение мм | Длина 1 элем. мм | К-во штук | Общая длина м | Вес кг |
| 1 | -4×60 | 600 | 8 | 0.48 | 1.88 |
| 2 | -6×40 | 320 | 4 | 1.30 | 2.44 |
| 3 | Ø 20 | 150 | 8 | 1.20 | 2.98 |

| Характеристика СКАМЬИ | | | | |
|-----------------------|-----------------|----------------|---------------|-----------|
| ГАБАРИТЫ СКАМЬИ | | | РАСХОД МАТЕР. | |
| Высота сиденья | Глубина сиденья | Ширина сиденья | Дерево м³ | Металл кг |
| 440 | 340 | 2400 | 0.067 | 1.51 |

П р и м е ч а н и я:

1. Скамья предназначена для детей 12-15 лет.
2. Опоры скамьи - деревянные шиты из брусков сеч. 50×50 и досок сеч. 65×10 заглубляются в землю на 0.6м.
3. Деревянные конструкции, заглубленные в землю, антисептируются.
4. Сварку производить электродом типа Э-42, толщина швов 4 мм.
5. Границы между надземной частью стоек и заглубленной в землю окантовать 1 слоем толя.



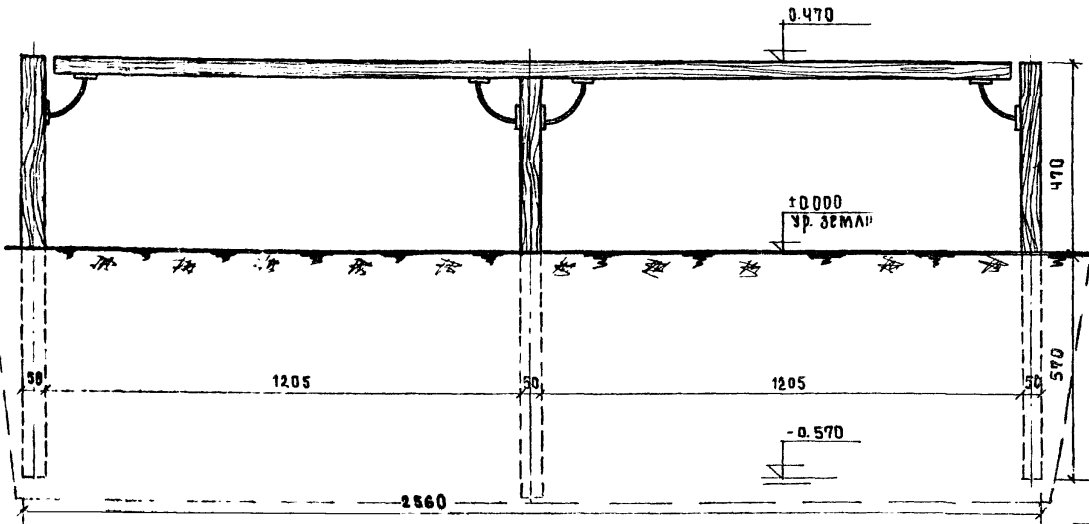
СКАМЬИ ДЛЯ ДЕТЕЙ
РАЗЛИЧНЫХ ВОЗРАСТНЫХ ГРУПП
СКАМЬИ "ОГРАНИЧЕНАЯ"
ЗЕЛЕННЫХ НАСАЖДЕНИЙ

Скамья.
Тип СЗ-3Б

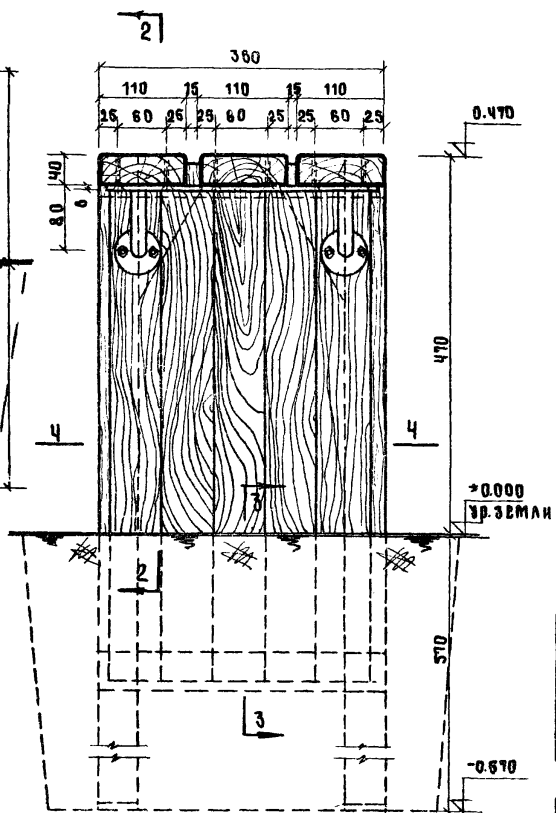
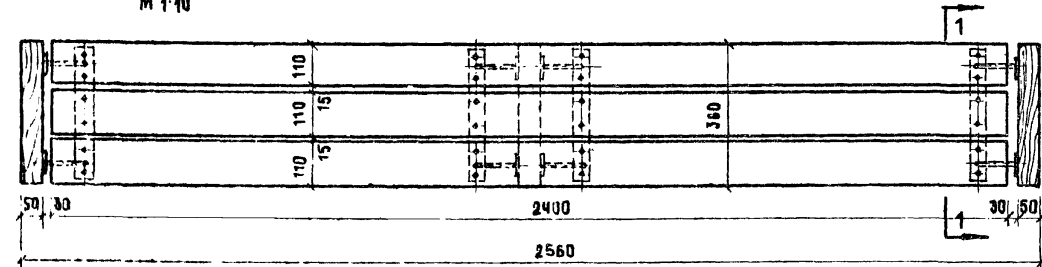
| | | | |
|----------------|--------|-------|--------|
| Типовой проект | Лавком | Лист | |
| 300-25 | I | АС-10 | 49697. |

Разрез по 1-1

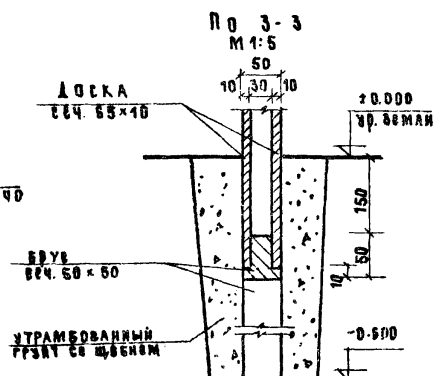
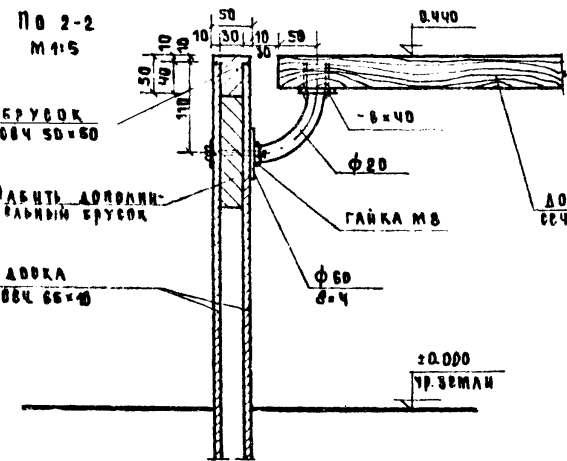
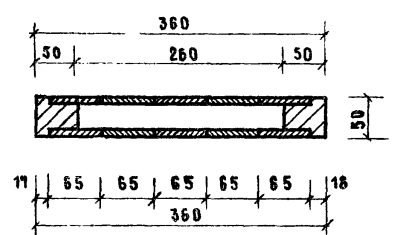
Фасада
М 1:10



План
М 1:10



По 4-4
М 1:5



| СПЕЦИФИКАЦИЯ ДРЕВЕСИНЫ | | | | | |
|------------------------|-------------------|------------------|-----------|---------------|--------------------|
| № п/п | Сечение мм | Длина т.з.ем. мм | К-во штук | Общая длина м | Объем древесины м³ |
| 1 | БРУСОК СЕЧ. 50x50 | 1040 | 8 | 8.320 | 0.016 |
| 2 | БРУСОК СЕЧ. 50x50 | 360 | 6 | 2.16 | 0.008 |
| 3 | БРУСОК СЕЧ. 30x70 | 140 | 6 | 0.84 | 0.002 |
| 4 | ДОСКИ СЕЧ. 65x10 | 650 | 30 | 1.45 | 0.02 |
| 5 | ДОСКИ СЕЧ. 100x40 | 2400 | 3 | 7.20 | 0.032 |

| СПЕЦИФИКАЦИЯ КРЕПЕЖНЫХ ИЗДЕЛИЙ | | | | |
|--------------------------------|--------------|-----------|--------|---------|
| № п/п | Наименование | К-во штук | Вес кг | ГОСТ |
| 1 | БОЛТ М8 L=70 | 12 | 0.396 | 1798-62 |
| 2 | ГАЙКА М8 | 12 | 0.072 | 5915-62 |
| 3 | ШАЙБА 8 | 8 | 0.054 | 1734-65 |
| 4 | ШУРУП 4x35 | 24 | 0.072 | 1144-60 |

| СПЕЦИФИКАЦИЯ МЕТАЛЛА | | | | | | |
|----------------------|------------|----------|----------|---------------|----------|------|
| № п/п | Сечение мм | Длина мм | К-во шт. | Общая длина м | Вес в кг | |
| | | | | | 1 мм | Общ. |
| 1 | - 8 x 40 | 340 | 4 | 1.40 | 1.88 | 2.63 |
| 2 | - 4 x 60 | 60 | 8 | 0.48 | 1.88 | 0.90 |
| 3 | Ф 20 | 150 | 8 | 1.20 | 2.08 | 3.58 |

| ХАРАКТЕРИСТИКА СКАМЬИ | | | | |
|-----------------------|-----------------|----------------|------------------|-----------|
| ГАБАРИТЫ СКАМЬИ | | | РАСХОД МАТЕРИАЛА | |
| Высота сиденья | Глубина сиденья | Ширина сиденья | Дерево м³ | Металл кг |
| 470 | 360 | 2400 | 0.075 | 7.62 |

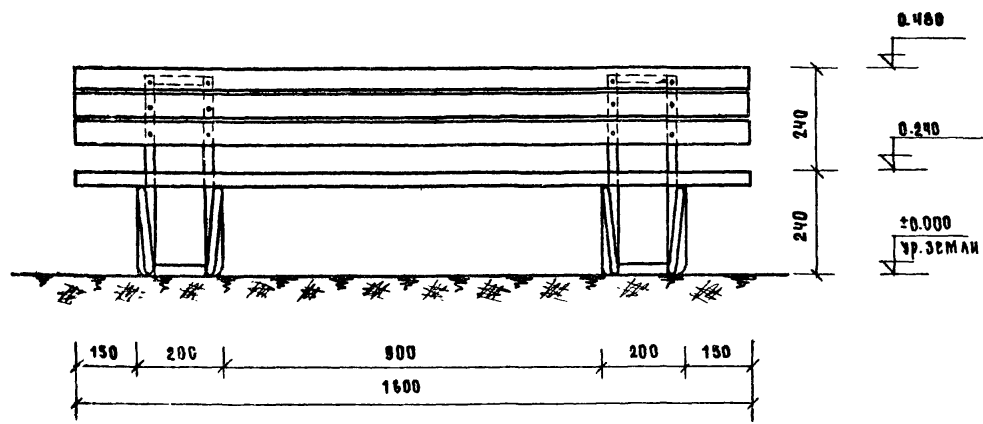
Примечания:

- Скамья предназначена для детей в возрасте 15-17 лет.
- Опоры скамьи - деревянные шты из брусков сеч. 50x50 и досок сеч. 65x10, заглубляются в землю на 570 мм.
- Деревянные конструкции, заглубленные в землю, антисептируются.
- Сварку производить электродами типа Э-42, толщина швов 4 мм.
- Границы между надземной частью стоек и заглубленной в землю окрасить 1 слоем твэя.

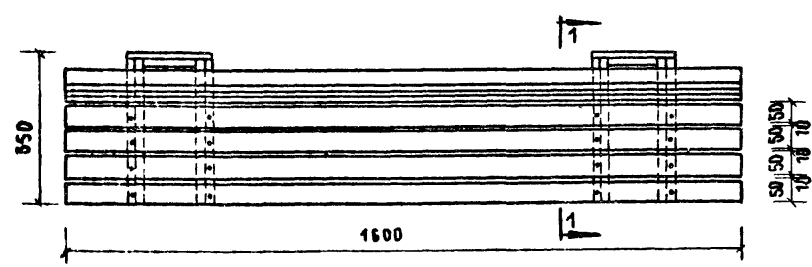
| | | | | | |
|--|--------------------|--------------------------|-------------|---------------|--------|
| СКАМЬЯ ДЛЯ ДЕТЕЙ РАЗЛИЧНЫХ ВОЗРАСТНЫХ ГРУПП СКАМЬЯ "ОГРАНИЧИТЕЛЬ" ЗЕЛЕННИК НАСАЖАЕНЫЙ | Скамья Тип С-32 | Типовой проект 320-25 | Альбом I | Лист АС-11 | 1987г. |
|--|--------------------|--------------------------|-------------|---------------|--------|

Фасада, план, разрез по 1-1, сечения, спецификации.

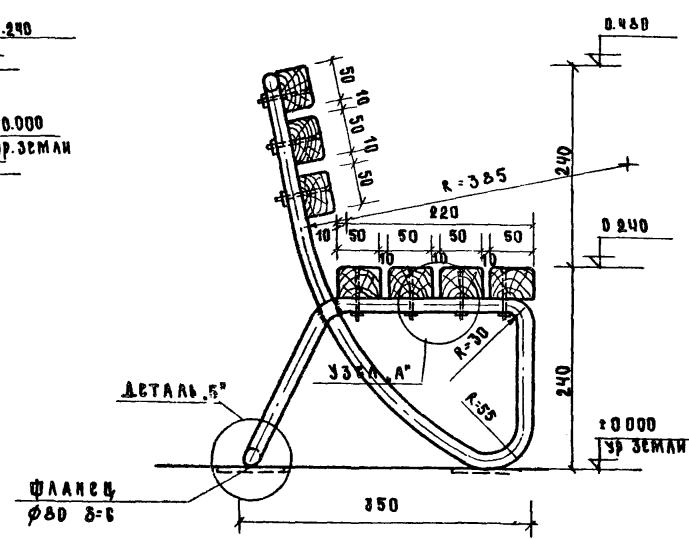
Ф А С А Д
М 1:10



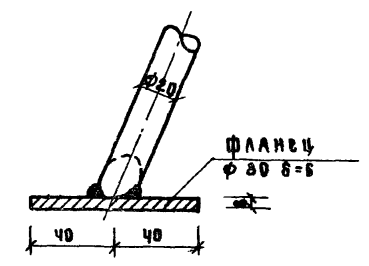
П л а н
М 1:10



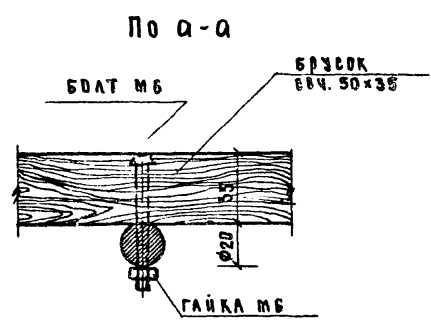
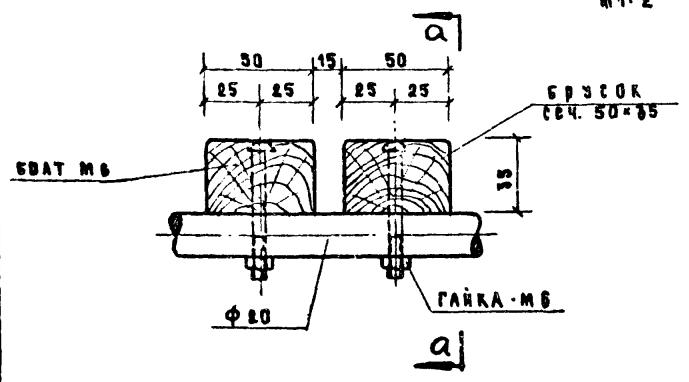
РАЗРЕЗ ПО 1-1
М 1:5



ДЕТАЛЬ Б
М 1:2



УЗЕЛ А
М 1:2



| СПЕЦИФИКАЦИЯ | | ДРЕВЕСИНЫ | | | |
|--------------|-------------------|------------------|-----------|---------------|--------------------|
| № п/п | Сечение мм | Длина т/элем. мм | К-во штук | Общая длина м | Объем древесины м³ |
| 1 | Брусек БСЧ. 50x35 | 1600 | 7 | 4.2 | 0.022 |

| СПЕЦИФИКАЦИЯ | | МЕТАЛЛА И КРЕПЕЖНЫХ СРЕДСТВ | | | | |
|--------------|---------------------------|-----------------------------|----------|---------------|--------|---------|
| № п/п | Наименование сечения ф мм | Длина т/элем. мм | К-во шт. | Общая длина м | Вес кг | ГОСТ |
| 1 | Φ 20 | 3100 | 2 | 6.20 | 2.47 | 14.82 |
| 2 | Б x 60 | 89 | 8 | 0.64 | 3.77 | 103-57 |
| 3 | БГАТ М 6 | 65 | 23 | | 0.42 | 1803-62 |
| 4 | ГАЙКА М 6 | | 28 | | 0.08 | 5915-8 |

| Характеристика скамьи | | | | | |
|-----------------------|-----------------|----------------|--------------------------|--------------------|-----------|
| Габариты скамьи в мм | | | Расход материала | | |
| Высота сиденья | Глубина сиденья | Ширина сиденья | Высота спинки от сиденья | Объем древесины м³ | Металл кг |
| 240 | 220 | 1600 | 240 | 0.022 | 17.73 |

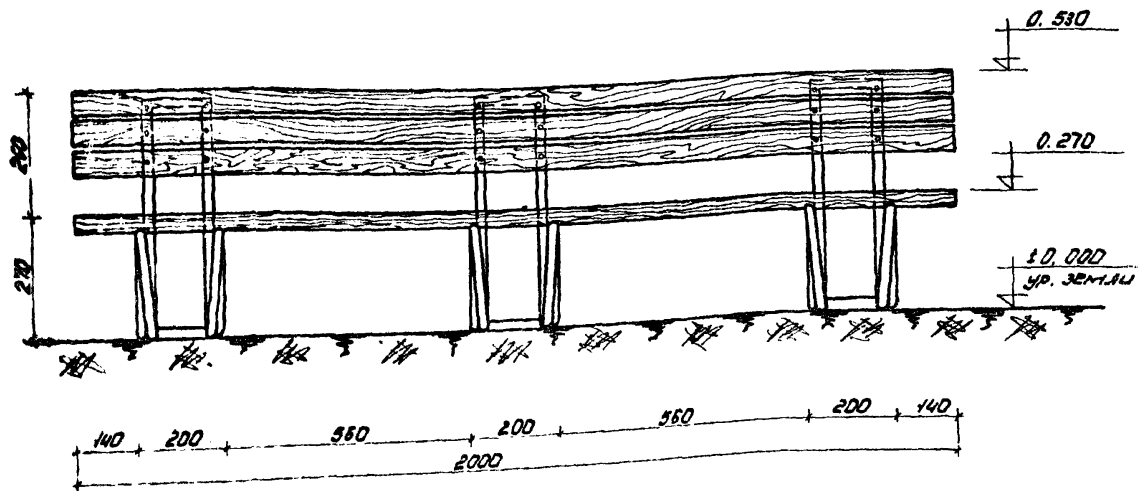
Примечания:

- 1 Скамья предназначена для детей 2-3 лет.
- 2 Опоры скамьи гнутые выполнены из арматуры Φ 20.
- 3 Для устойчивости опоры имеют фланцы из стали толщ. 6 мм.

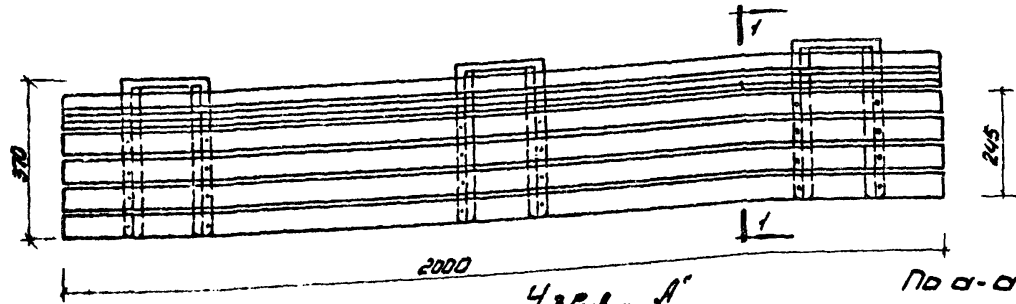
ЦНИИП
Госстрой СССР
Г. МОСКВА

| | | | | | |
|---|---|----------------|------------|-------|--------|
| СКАМЬЯ ДЛЯ ДЕТЕЙ РАЗЛИЧНЫХ ВОЗРАСТНЫХ ГРУПП СКАМЬЯ "ОГРАНИЧИТЕЛЬ" ЗЕЛЕННЫХ НАСАЖЕНИЙ | СКАМЬЯ. ТИП. БЯ-4 Ф А С А Д . П Л А Н . Р А З Р Е З П О 1-1 . У З Е Л А . Д Е Т А Л Ь Б . С П Е Ц И Ф И К А Ц И Я | ТИПОВОЙ ПРОЕКТ | АРХИТЕКТОР | ЛИСТ | ДАТА |
| | | 320-25 | I | АС-92 | 1967г. |

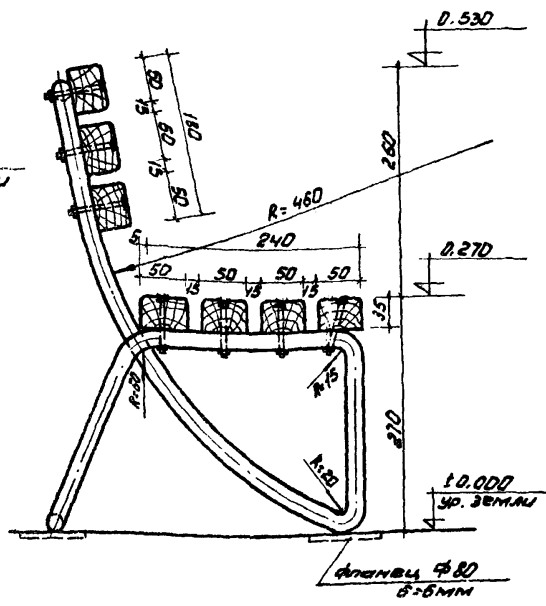
Фасад
М 1:10



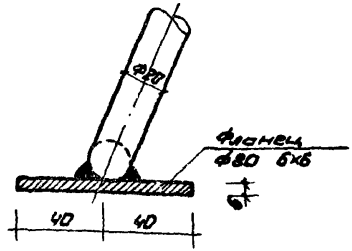
План
М 1:10



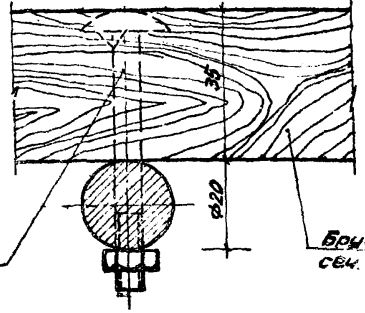
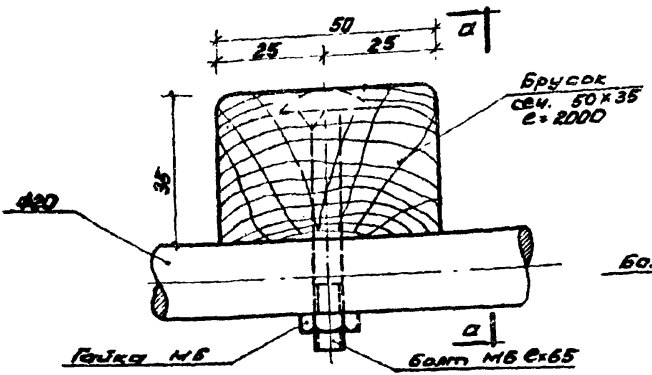
Разрез по 1-1
М 1:5



деталь 'Б'
М 1:2



Узел 'А'



| № п/п | Сечение мм | Длина элем. мм | К-во штук | Общая длина м | Объем древесины м³ |
|-------|-------------------|----------------|-----------|---------------|--------------------|
| 1 | Брусек сеч. 50x35 | 2000 | 7 | 14,0 | 0,028 |

| № п/п | Наименование сечения | Длина элем. мм | Кол-во штук | Общая длина м | Вес в кг | | ГОСТ |
|-------|----------------------|----------------|-------------|---------------|----------|-------|---------|
| | | | | | 1 шт | общий | |
| 1. | Ф 20 | 3300 | 3 | 9,90 | 2,47 | 24,45 | |
| 2. | 6x80 | 80 | 12 | 0,96 | 3,47 | 2,62 | 103-76 |
| 3. | Болт М6 | 65 | 48 | | | 0,70 | 7798-70 |
| 4. | Гайка М6 | | 48 | | | 0,12 | 595-77 |

| Габариты скамьи в мм | | | | Расход материала | |
|----------------------|-----------------|----------------|--------------------------|--------------------|-----------|
| Высота сиденья | Глубина сиденья | Ширина сиденья | Высота спинки от сиденья | Объем древесины м³ | Металл кг |
| 270 | 240 | 2000 | 260 | 0,028 | 28,89 |

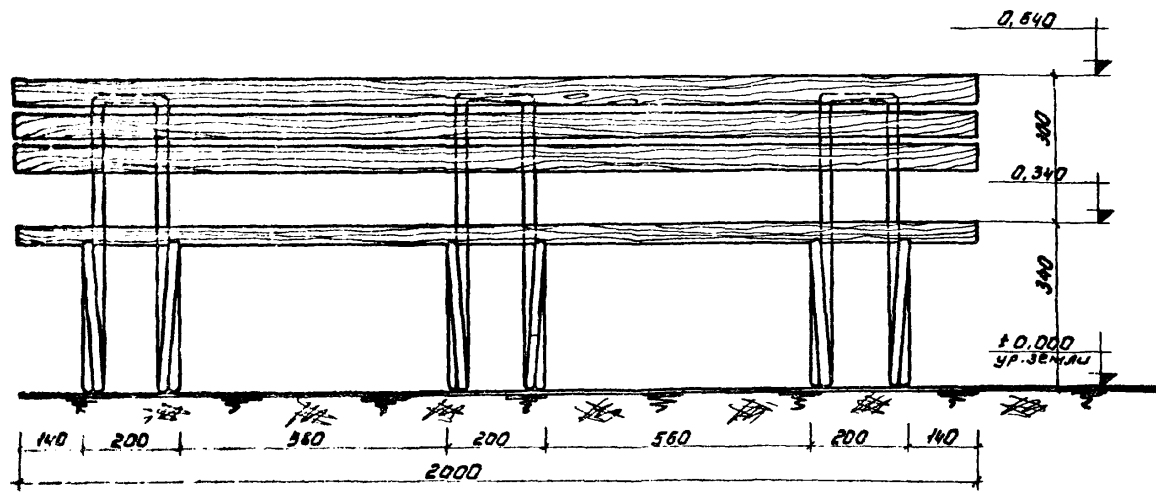
Примечания:

1. Скамья предназначена для детей 4-5 лет
2. Опоры скамьи изогнуты выполнены из арматуры ф 20.
3. Для устойчивости опоры имеют фланцы из стали толщ. 6мм.

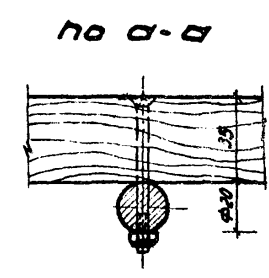
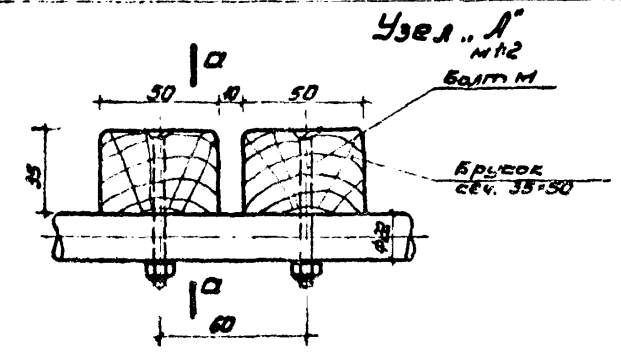
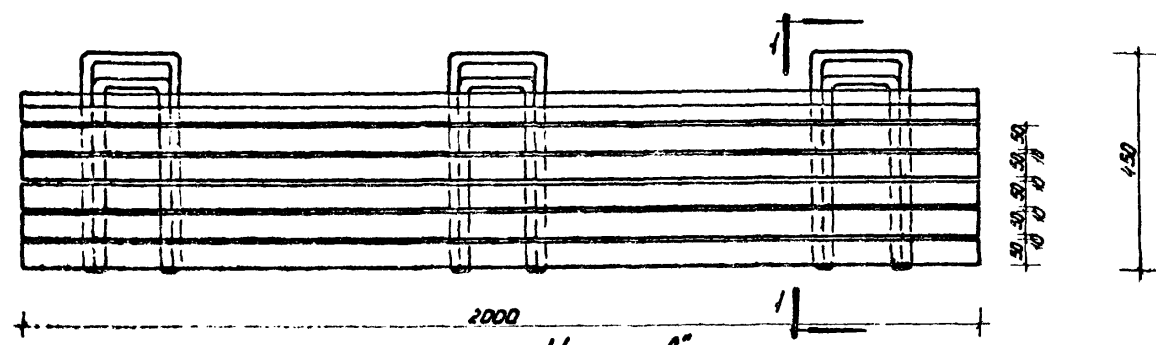
ЦНИИП
 Градостроительства
 г. Москва
 Проектировщик: [Имя]
 Проверил: [Имя]
 Руководитель: [Имя]

| | | | | | |
|--|---|----------------|-------|------|------------|
| Скамья для детей, разная по возрастным группам. Скамья "ограничитель" детских площадок | Скамья тип С-48 План, фасад, разрезы по 1-1, по 2-2. спецификацию. | Типовой проект | Львов | Лист | 18-13 1967 |
|--|---|----------------|-------|------|------------|

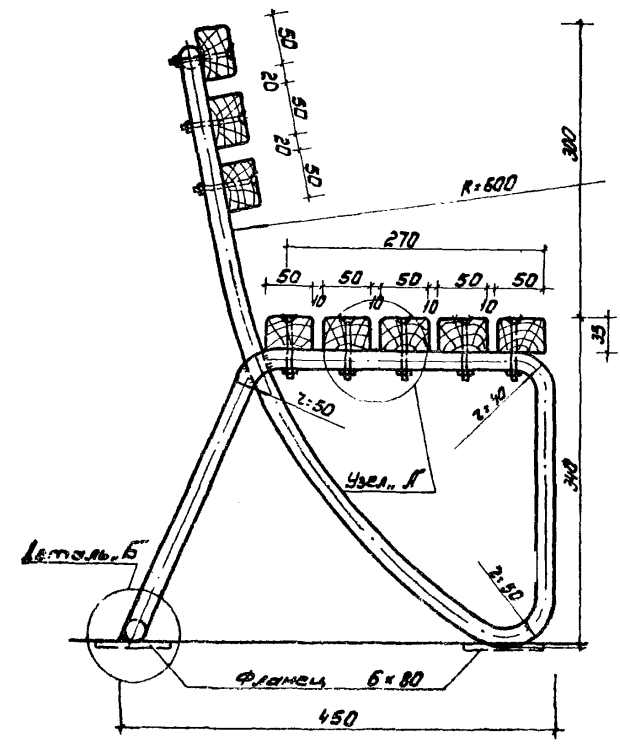
Фасад
М 1:10



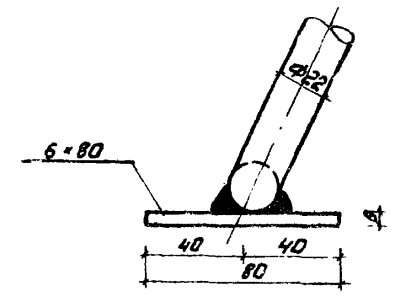
План
М 1:10



Разрез по 1-1
М 1:5



Деталь „Б“
М 1:2



Спецификация древесины

| № п/п | Сечение мм | Длина элем. мм | К-во шт. | Общая длина п.м. | Объем древесины м ³ |
|-------|-------------------|----------------|----------|------------------|--------------------------------|
| 1 | Брусок сеч. 35x50 | 2000 | 8 | 16,0 | 0,032 |

Спецификация металла и крепежных элементов

| № п/п | Сечение в мм Наименование | Длина элем. мм | К-во штук | Общая длина п.м. | Вес в кг | |
|-------|------------------------------|----------------|-----------|------------------|----------|-------|
| | | | | | п.м. | Общий |
| 1 | + Ф22 | 4400 | 3 | 13,2 | 2,98 | 39,34 |
| 2 | - 6x80 | 90 | 12 | 0,96 | 3,77 | 3,62 |
| 3 | Болт М | | 35 | | | |

Характеристика скамьи

| Габариты скамьи в мм | | | | Расход материалов | |
|----------------------|--------|-----------------|--------------------------------|--------------------------------|-----------|
| Высота сиденья | Ширина | Глубина сиденья | Высота берца спинки от сиденья | Объем древесины м ³ | Металл кг |
| 340 | 2000 | 270 | 300 | 0,032 | |

ПРИМЕЧАНИЯ:

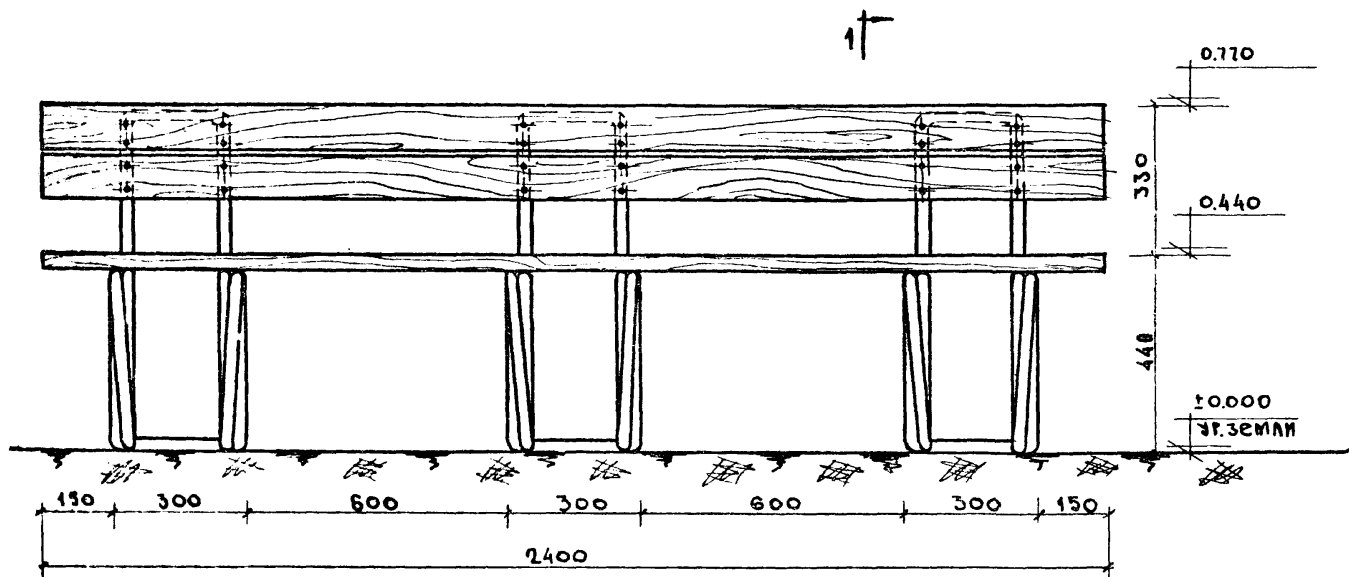
1. Скамья предназначена для детей 7-8 лет
2. Опоры скамьи гнутые выполнены из арматуры Ф22.
3. Металлические опоры скамьи для устойчивости имеют фланцы из стали толщ. 6мм.

Составитель: [Имя]
 Проверил: [Имя]
 Утвердил: [Имя]

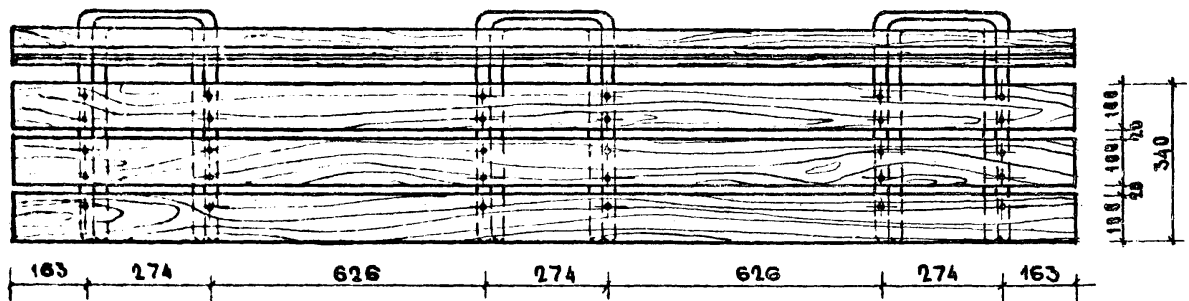
ЦНИИП
 Подотдел мебели
 в Москве.

| | | | | | |
|---|---|--------------------------|-------|---------------|------|
| Скамья для детей дошкольного возраста Скамья для ограничителей элементов насаждений | Скамья тип СК-4Б План, фасад, разрезы по 1-1, по 2-2, спецификация. | Типовой проект 320-25 | Львов | Лист ЛС-14 | 1967 |
|---|---|--------------------------|-------|---------------|------|

ФАСАД
М 1:10



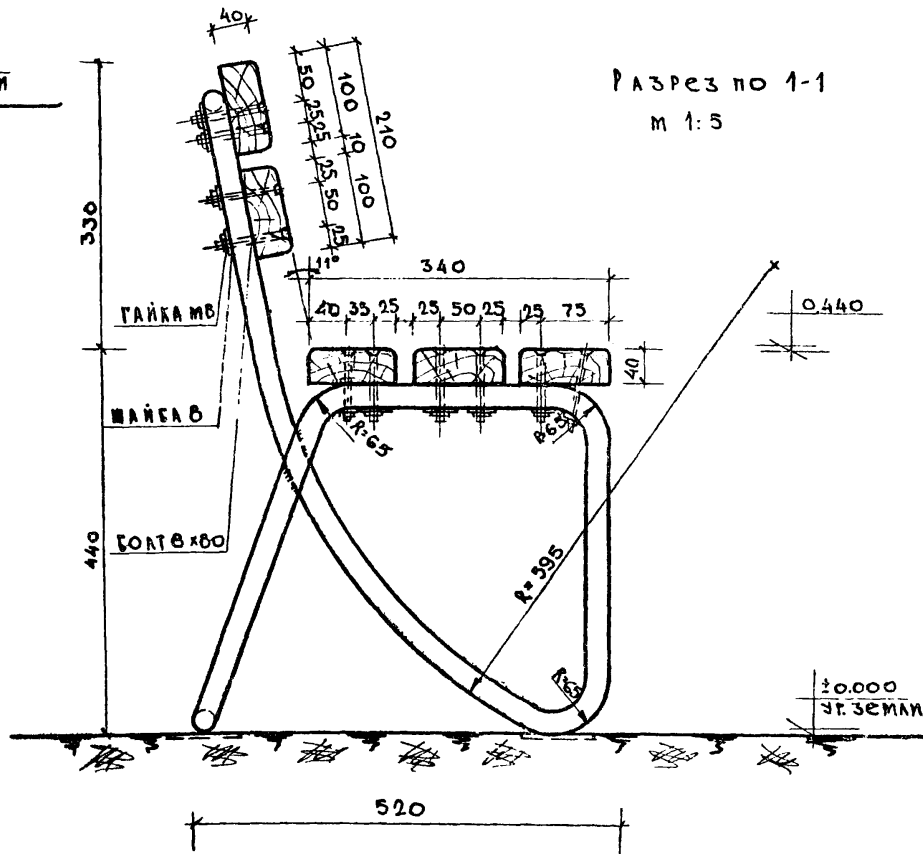
ПЛАН
М 1:10



| СПЕЦИФИКАЦИЯ МЕТАЛЛА НА 1 ИЗДЕЛИЕ | | | | | |
|-----------------------------------|------------|----------|----------|--------|---------|
| № п/п | сечение мм | длина мм | кол. шт. | вес кг | ГОСТ |
| 1 | ∅ 26 | 3530 | 3 | 44.5 | 2590-57 |
| 2 | БОЛТ ∅ 8 | 80 | 54 | 2.02 | 7798-62 |
| 3 | ГАЙКА М8 | - | 54 | 0.34 | 5915-62 |
| 4 | ШАЙБА 8 | - | 54 | 0.39 | 7734-55 |
| 5 | - 6 × 80 | 80 | 12 | 3.62 | 103-57 |

| СПЕЦИФИКАЦИЯ ДРЕВЕСИНЫ НА 1 ИЗДЕЛИЕ | | | | | |
|-------------------------------------|----------------|----------|----------|----------|---------|
| № п/п | сечение мм | длина мм | кол. шт. | объем м³ | ГОСТ |
| 1 | Доски 100 × 40 | 2400 | 5 | 0.05 | 8486-66 |

| ХАРАКТЕРИСТИКА СКАМЬИ | | | | | |
|-----------------------|-----------------|----------------|--------------------------------|---------------------|-------------------|
| ГАБАРИТЫ СКАМЬИ | | | | | |
| высота сиденья | глубина сиденья | ширина сиденья | высота верха спинки от сиденья | расход древесины м³ | расход металла кг |
| 440 | 340 | 2.400 | 330 | 0.05 | 50.87 |



Примечания:

1. Деталь крепления сиденья стойкам см. лист № АС-14
2. Деталь крепления фланца в обивочной части см. лист № АС-14
3. Скамья предназначена для детей 12-15 лет

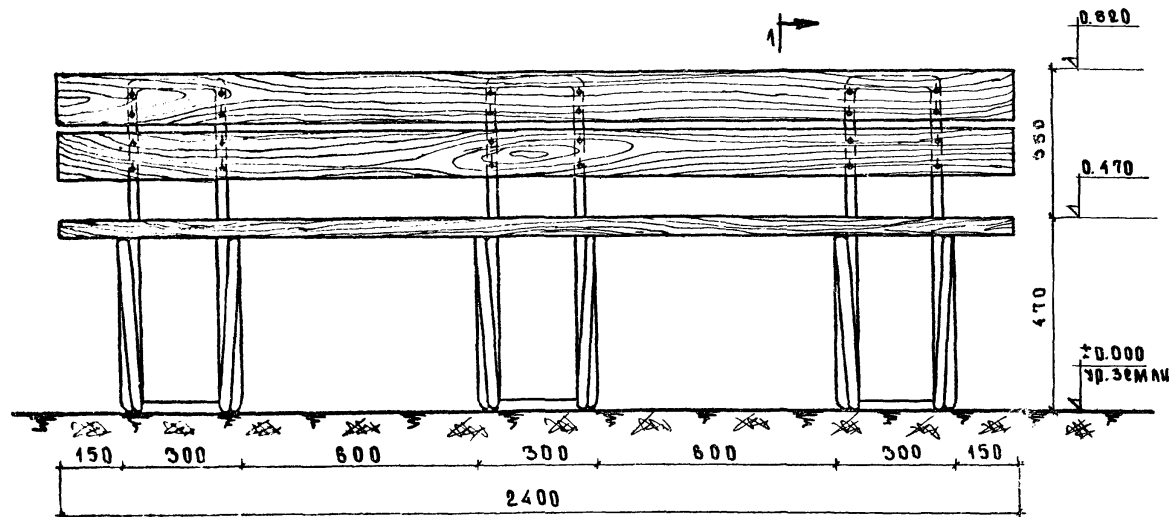
СКАМЬИ ДЛЯ ДЕТЕЙ
РАЗЛИЧНЫХ ВОЗРАСТНЫХ ГРУПП
СКАМЬИ «ОГРАНИЧИТЕЛЬ»
ЗЕЛЕННЫХ НАСАЖДЕНИЙ

Скамья. Тип С-4Б.
ФАСАД, ПЛАН, РАЗРЕЗ ПО 1-1, СПЕЦИФИКАЦИИ.

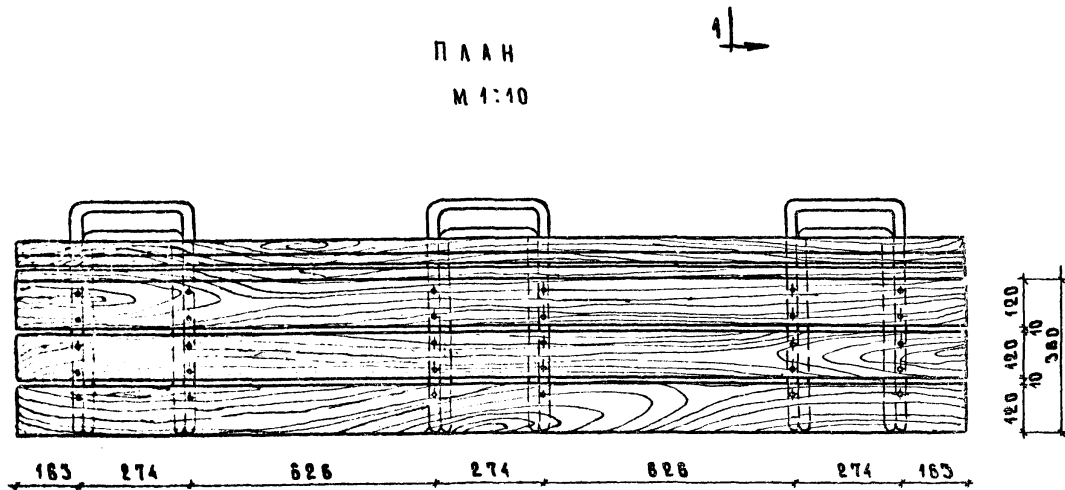
| | | | |
|----------------|--------|-------|--------|
| ТИПОВОЙ ПРОЕКТ | АЛЬБОМ | ЛИСТ | ГОД |
| 320-25 | I | АС-15 | 1967г. |

ЦЕНА И
 ПРОЕКТИРОВАНИЕ
 Г. МОСКВА
 КОМПЛЕКТ
 ПРОЕКТА
 АС-15
 АС-14
 АС-13
 АС-12
 АС-11
 АС-10
 АС-9
 АС-8
 АС-7
 АС-6
 АС-5
 АС-4
 АС-3
 АС-2
 АС-1

ФАСАД
М 1:10



ПЛАН
М 1:10



СПЕЦИФИКАЦИЯ МЕТАЛЛА НА 1 ИЗДЕЛИЕ

| № п/п | сечение мм | длина мм | к-во штук | вес кг | ГОСТ |
|-------|------------|----------|-----------|--------|---------|
| 1 | φ 26 | 3150 | 3 | 64.50 | 2590-57 |
| 2 | БОЛТ φ 8 | 80 | 54 | 2.02 | 7796-62 |
| 3 | ГАЙКА М 8 | - | 54 | 0.54 | 5915-60 |
| 4 | ШАЙБА 8 | - | 54 | 0.39 | 7734-55 |

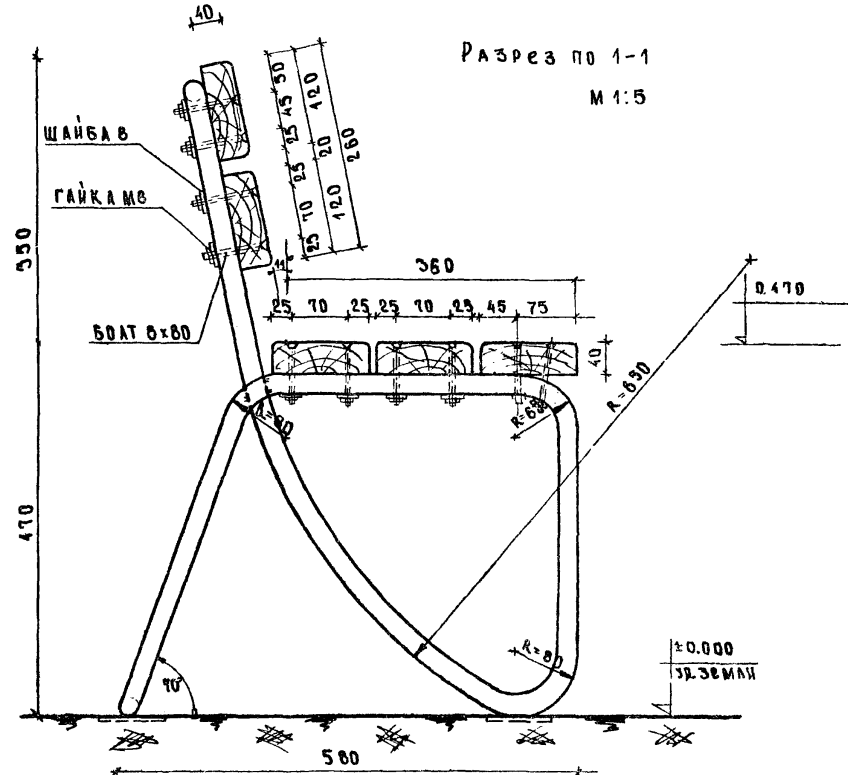
СПЕЦИФИКАЦИЯ ДРЕВЕСИНЫ НА 1 ИЗДЕЛИЕ

| № п/п | наименование сечение | длина мм | к-во штук | объем м³ | ГОСТ |
|-------|----------------------|----------|-----------|----------|---------|
| 1 | ДОСКИ 120×40 | 2400 | 8 | 0.06 | 8485-56 |

ХАРАКТЕРИСТИКА СКАМЬИ

| ГАБАРИТЫ СКАМЬИ | | РАСХОД МАТЕРИАЛА | |
|-----------------|-----------------|------------------|-----------|
| высота сиденья | глубина сиденья | дерево м³ | металл кг |
| 470 | 360 | 0.06 | 67.25 |

Разрез по 1-1
М 1:5



Примечания:

1. Деталь крепления сиденья к стойкам см. лист № АС-14
2. Деталь крепления спинки к опорной скамье см. лист № АС-14
3. Скамья предназначена для детей 15-17 лет.

ДИЗАЙНЕР
ПРОЕКТИРОВЩИК
РАБОТА
ИЗМЕНА
ПОДПИСЬ
РАСЧЕТ

САМ. РАБ.
ПРОЕКТИРОВЩИК
РАБОТА
ИЗМЕНА
ПОДПИСЬ
РАСЧЕТ

ЦНИИ
ГРАЖДАНСКОГО
СТРОИТЕЛЬСТВА
Г. МОСКВА

СКАМЬИ ДЛЯ ДЕТЕЙ
РАЗЛИЧНЫХ ВОЗРАСТНЫХ ГРУПП
СКАМЬИ "ОГРАНИЧЕНА"
ЗЕЛЕННЫХ НАСАЖДЕНИЙ

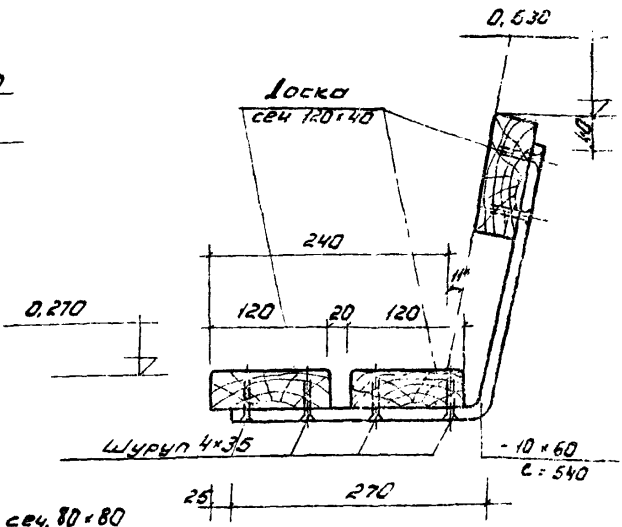
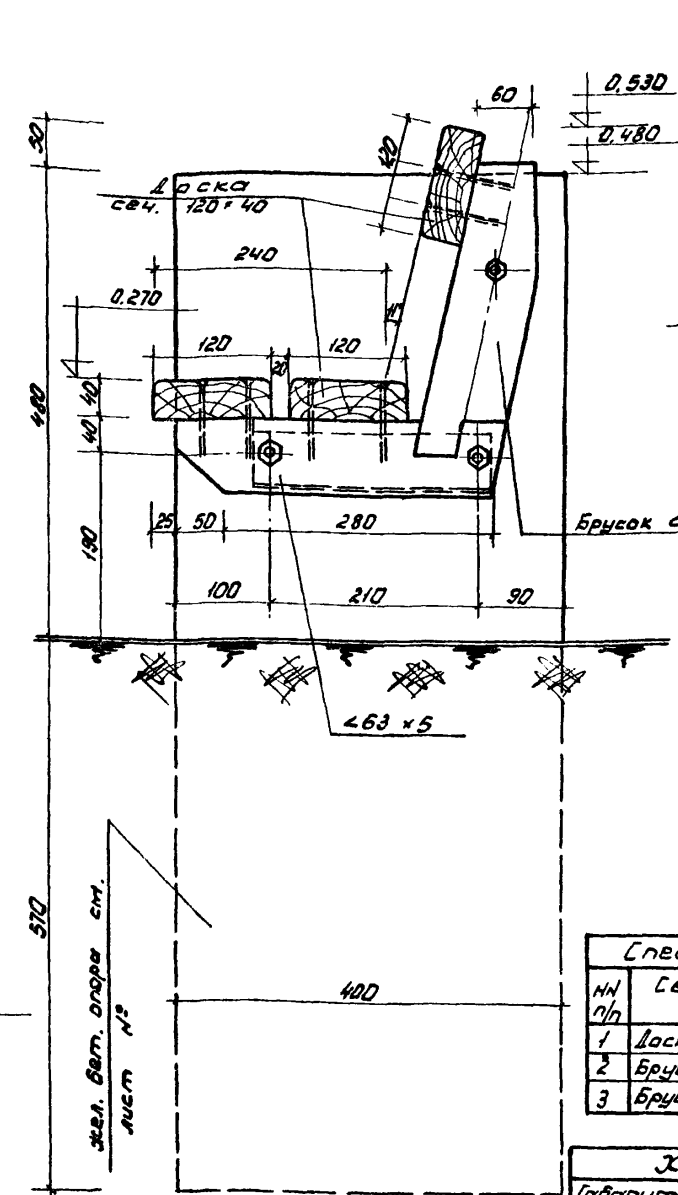
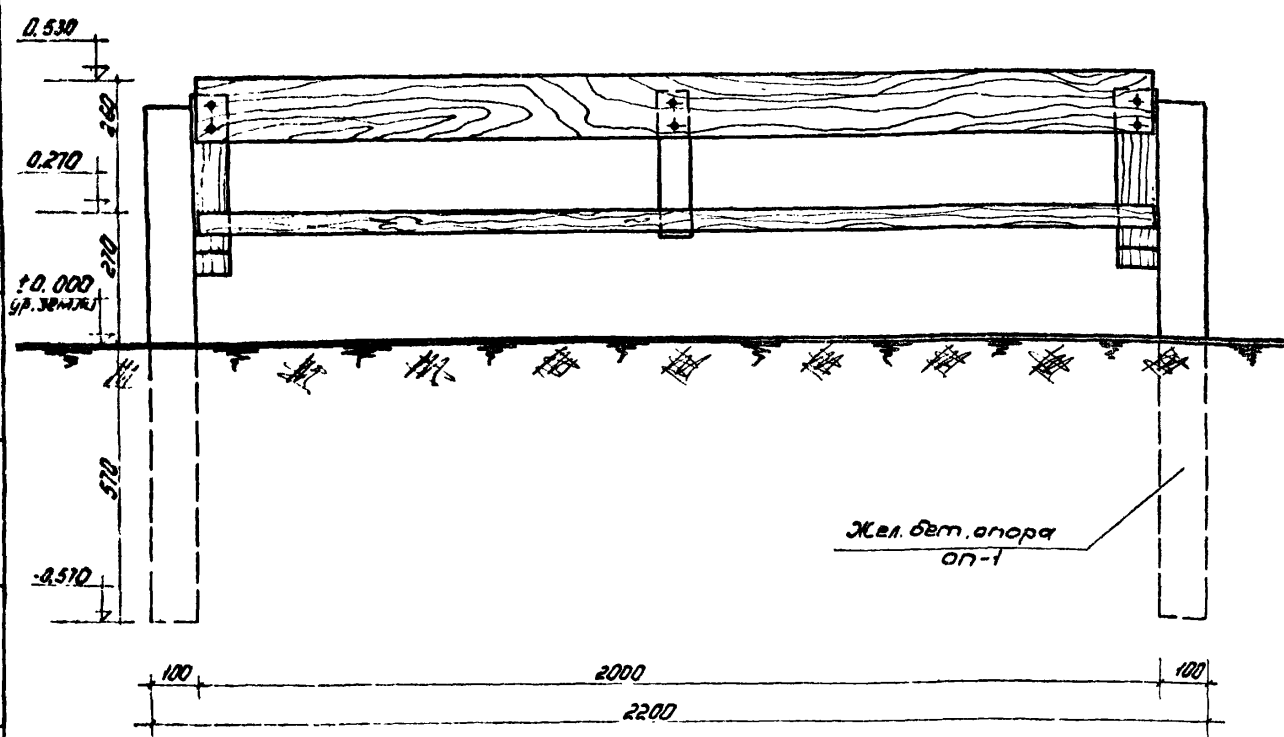
СКАМЬИ
ТИП С-4Е
ФАСАД, ПЛАН, РАЗРЕЗ ПО 1-1, СПЕЦИФИКАЦИИ.

| | | | |
|----------------|--------|-------|-------|
| ТИПОВОЙ ПРОЕКТ | АЛЬБОМ | ЛИСТ | |
| 320-25 | I | АС-16 | 1987г |

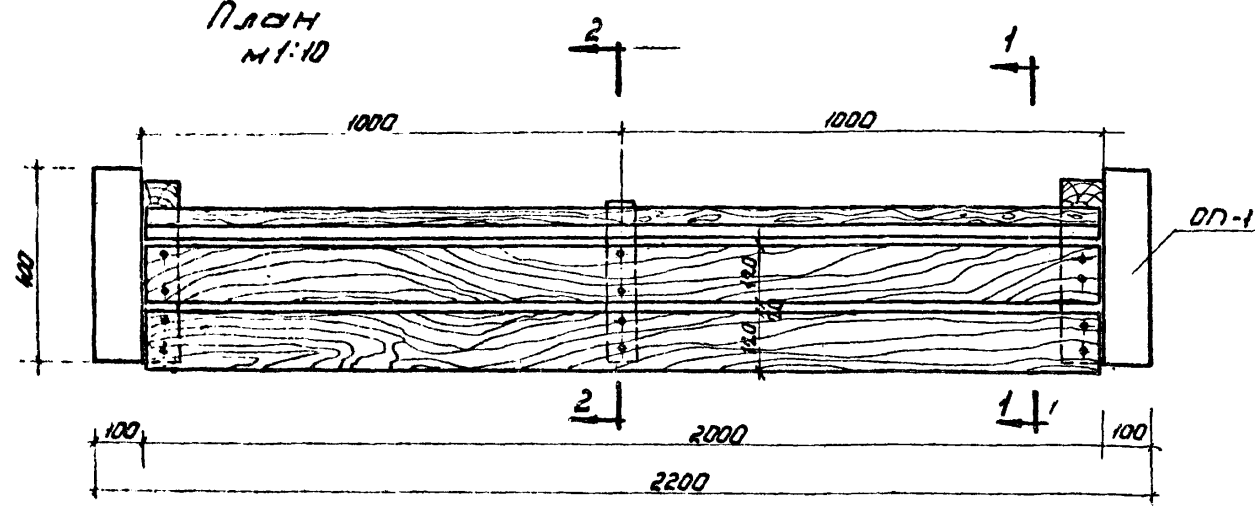
Фасад
М 1:10

Разрез по 1-1
М 1:5

Разрез по 2-2
М 1:5



План
М 1:10



Спецификация металла и крепежных изделий

| № п/п | Наименование сечение | К-во шт. | Вес кг | ГОСТ |
|-------|----------------------|----------|--------|---------|
| 1 | Шуруп 7x70 | 6 | 0,144 | 1144-60 |
| 2 | Шуруп 7x100 | 6 | 0,198 | 1144-60 |
| 3 | Шуруп 4x35 | 6 | 0,676 | 1145-60 |
| 4 | Болт М10 с=200 | 6 | 0,790 | 7798-62 |
| 5 | Гайка М10 | 6 | 0,072 | 5315-62 |
| 6 | -10x60 с=540 | 1 | 2,86 | 103-57 |
| 7 | Шайба 10 | 12 | 0,210 | 7734-55 |
| 8 | ∠63x5 с=250 | 2 | 2,40 | 8508-57 |

Спецификация древесины

| № п/п | Сечение мм | Длина элем. мм | К-во шт. | Объем длина м | Объем древесины м³ |
|-------|-------------------|----------------|----------|---------------|--------------------|
| 1 | Доска 120x40 | 2000 | 3 | 6,00 | 0,029 |
| 2 | Брусок сеч. 80x80 | 340 | 2 | 0,68 | 0,004 |
| 3 | Брусок сеч. 80x80 | 320 | 2 | 0,64 | 0,004 |

Характеристика скамьи

| Габариты скамьи в мм | | | | Расход материала | | |
|----------------------|-----------------|----------------|------------------------------------|------------------|-----------|-----------|
| Высота сиденья | Глубина сиденья | Ширина сиденья | Высота спинки за спилку от сиденья | Бетон м³ | Дерево м³ | Металл кг |
| 270 | 240 | 2000 | 260 | 0,084 | 0,037 | 13,86 |

Примечания:

- Скамья предназначена для детей в возрасте 4-5 лет
- Скамья - на железобетонных опорах (бетон м-300), имеющих отверстия для крепления на болтах несущих брусок сеч. 80x80
- Узлы крепления и жел. бет. опоры см. лист № АС-21.

Скамьи для детей различных возрастных групп
Скамьи, ограждающие зеленые насаждения

Скамья тип С-5
План, фасад, разрезы по 1-1, по 2-2,
спецификация.

| Типовой проект | альбом | лист |
|----------------|--------|------------|
| 320-25 | I | АС-17 1967 |

ЦНИИП
Госстройцентра
г. Москва

Составил
Инженер
А.И. Козлов

Проверил
Инженер
В.И. Козлов

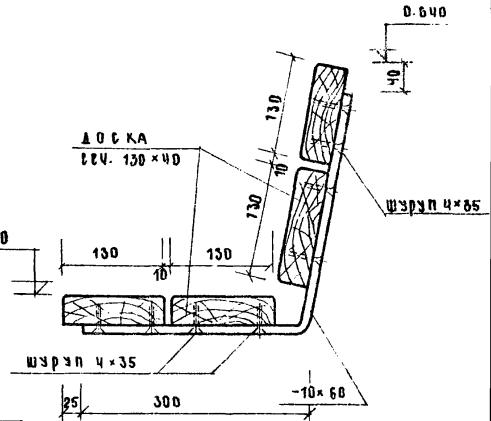
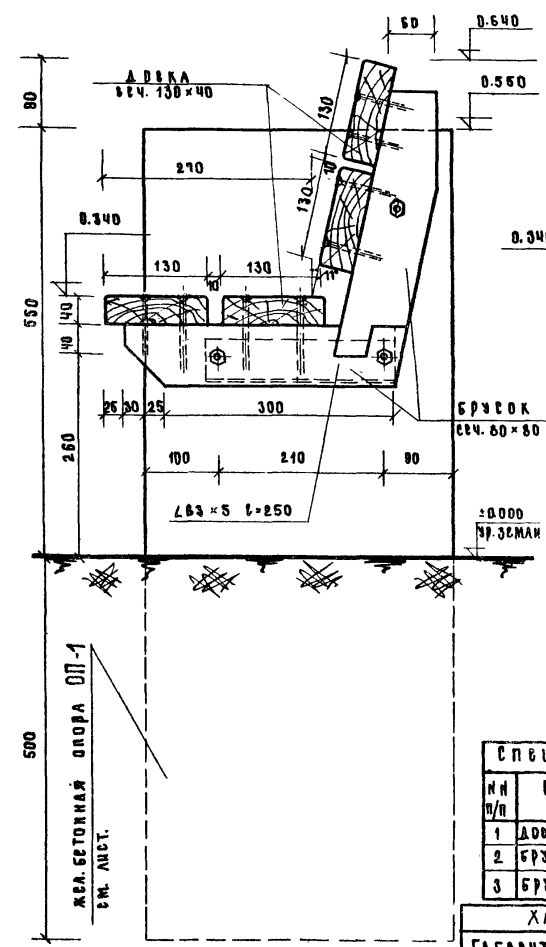
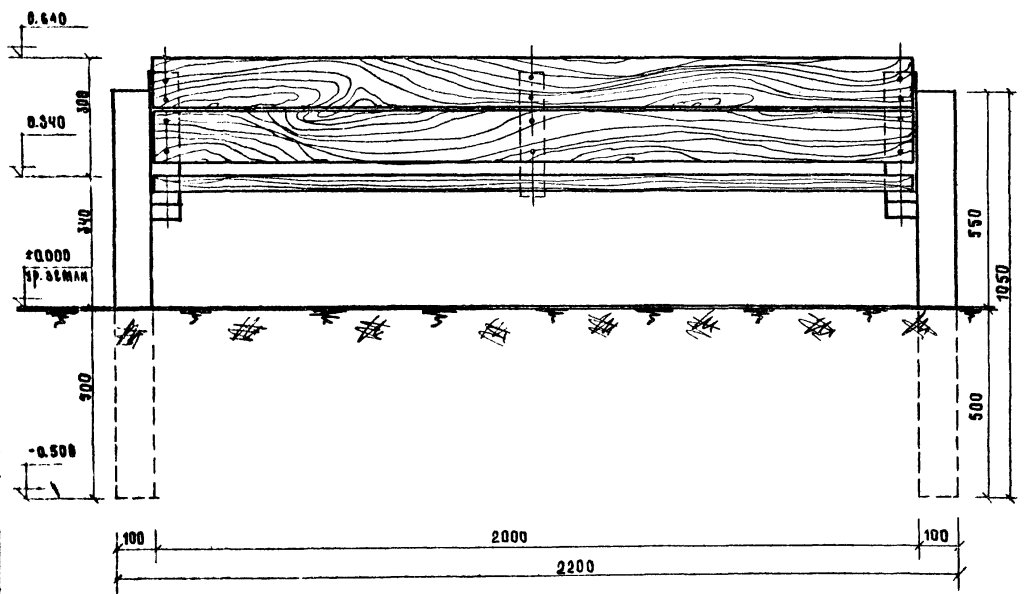
Составил
Инженер
А.И. Козлов

Проверил
Инженер
В.И. Козлов

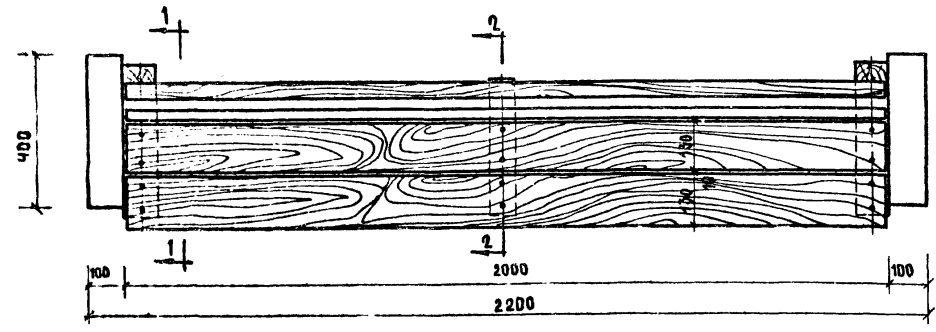
Ф А С А Д
М 1:10

Разрез по 1-1
М 1:5

Разрез по 2-2
М 1:5



П Л А Н
М 1:10



| № п/п | НАИМЕНОВАНИЕ СЕЧЕНИЯ | К-ВО ШТ. | ВЕС КГ | ГОСТ |
|-------|----------------------|----------|--------|---------|
| 1 | ШУРЭП 7x70 | 6 | 0.194 | 1144-60 |
| 2 | ШУРЭП 7x100 | 10 | 0.358 | 1144-60 |
| 3 | ШУРЭП 4x35 | 8 | 0.024 | 1145-60 |
| 4 | БОЛТ М10, L=200 | 6 | 0.780 | 7708-62 |
| 5 | ГАЙКА М10 | 6 | 0.072 | 5915-62 |
| 6 | -10x60 L=500 | 1 | 2.86 | 103-57 |
| 7 | ШАНБА 10 | 12 | 0.110 | 7734-55 |
| 8 | Л63x5 L=250 | 2 | 2.40 | 8509-57 |

| № п/п | СЕЧЕНИЕ ММ | ДЛИНА 1 ЭЛЕМ. ММ | К-ВО ШТУК | ОБЩАЯ ДЛИНА М | ОБЪЕМ ДРЕВЕСИНЫ М³ |
|-------|-------------------|------------------|-----------|---------------|--------------------|
| 1 | ДОСКА СЕЧ. 130x40 | 2000 | 4 | 8.0 | 0.04 |
| 2 | БРЪЗЕК СЕЧ. 80x80 | 370 | 2 | 0.74 | 0.005 |
| 3 | БРЪЗЕК СЕЧ. 80x80 | 350 | 2 | 0.70 | 0.004 |

| ГАБАРИТЫ СКАМЬИ В ММ | | | | РАСХОД МАТЕРИАЛА | | |
|----------------------|----------------|---------------|-------------------------------|------------------|----------|-----------|
| ВЫСОТА СКАМЬИ | ГЛУБИНА СКАМЬИ | ШИРИНА СКАМЬИ | ВЫСОТА БЕР-КА СПИНИ ОТ СКАМЬИ | БЕТОН М³ | ДРЕВО М³ | МЕТАЛЛ КГ |
| 340 | 270 | 2000 | 300 | 0.084 | 0.048 | 11,72 |

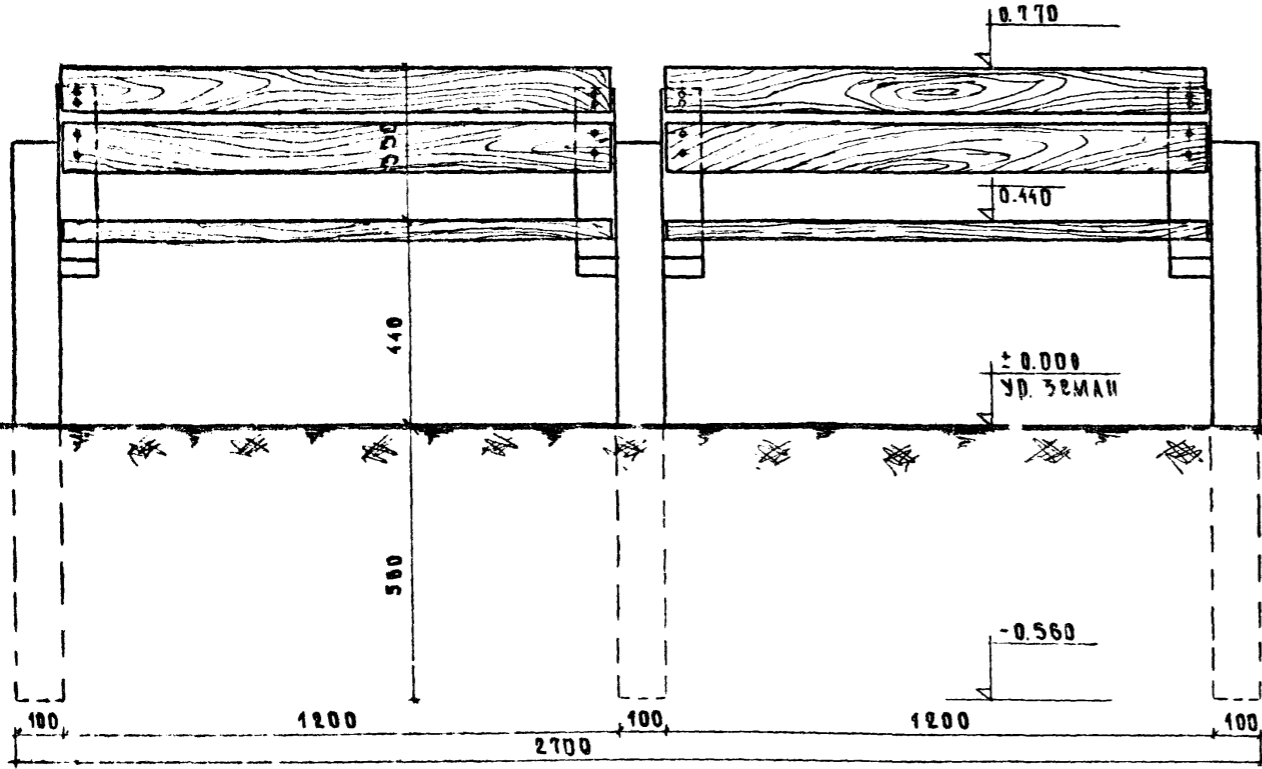
- Примечания:
 1. Скамья предназначена для детей в возрасте 6-7 лет
 2. Скамья - на железобетонных опорах/бетон марки 300, имеющих отверстия для крепления на болтах несущих брусков
 3. Узлы крепления и жел. бет. опоры см. лист № АС-21

МОСКОВСКИЙ ГОСУДАРСТВЕННЫЙ УНИВЕРСИТЕТ
 ИНСТИТУТ АРХИТЕКТУРЫ
 ЦЕНТР ПРОЕКТИРОВАНИЯ
 ГОСУДАРСТВЕННОЕ УЧРЕЖДЕНИЕ
 "НИИПРОЕКТСТРОИТЕЛЬСТВА"
 ГО. МОСКВА

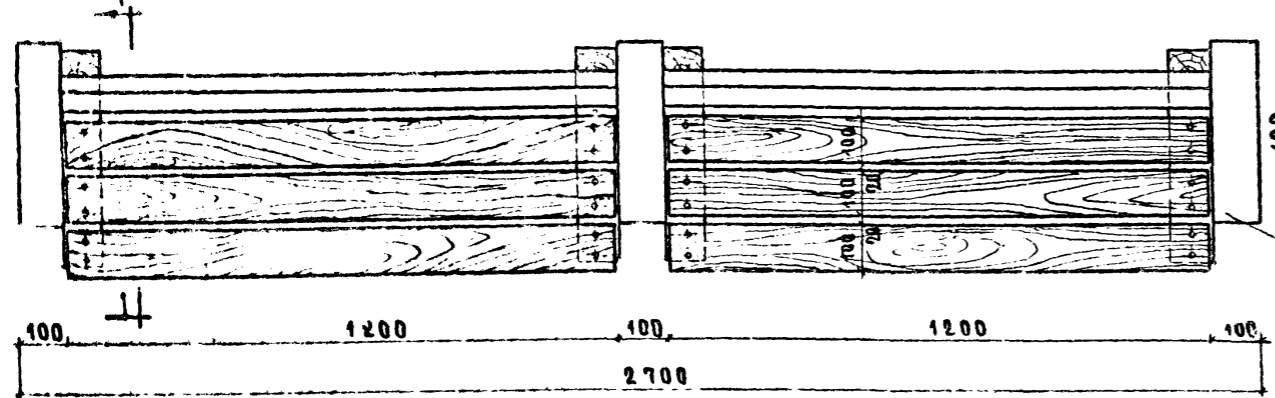
| | | | | | |
|--|--------------------------|--------------------------|-------------|---------------|--------|
| СКАМЬИ ДЛЯ ДЕТЕЙ РАЗЛИЧНЫХ ВОЗРАСТНЫХ ГРУПП СКАМЬИ "ОГРАНИЧЕНА" ЗЕЛЕННЫХ НАСАЖДЕНИЙ | С К А М Ь Я. Тип С-50 | ТИПОВОЙ ПРОЕКТ 320-25 | АЛЬБОМ I | ЛИСТ АС-18 | 1987г. |
|--|--------------------------|--------------------------|-------------|---------------|--------|

Ф А С А Д, П Л А Н, Р А З Р Е З П О 1-1, П О 2-2, С П Е Ц И Ф И К А Ц И Я.

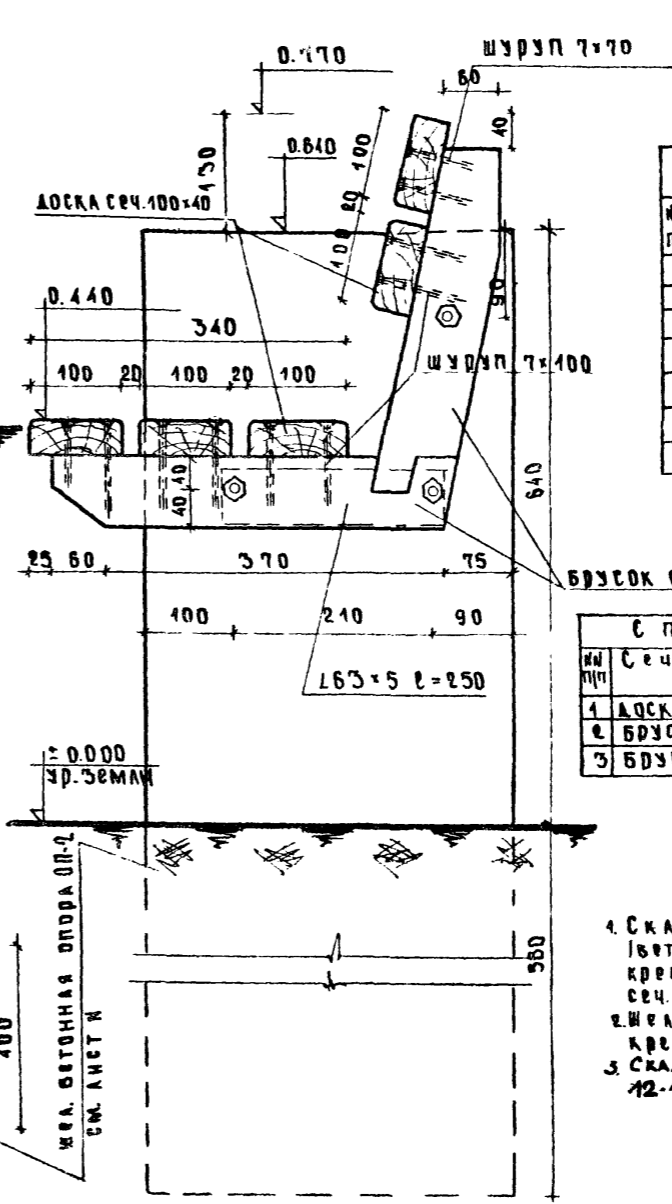
Ф А С А Д
М 1:10



П Л А Н
М 1:10



РАЗРЕЗ ПО 1-1
М 1:5



| СПЕЦИФИКАЦИЯ МЕТАЛЛА И КРЕПЕЖНЫХ ИЗДЕЛИЙ | | | | |
|--|----------------------|-----------|--------|---------|
| № П/П | НАИМЕНОВАНИЕ СЕЧЕНИЕ | К-ВО ШТУК | ВЕС КГ | ГОСТ |
| 1 | ШУРУП 7x70 | 12 | 0.288 | 1144-60 |
| 2 | ШУРУП 7x100 | 28 | 0.724 | 1144-60 |
| 3 | БОЛТ М 16 L=200 | 6 | 20.50 | 7738-62 |
| 4 | БОЛТ М 16 L=300 | 3 | 1.490 | 7738-62 |
| 5 | ГАЙКА М 10 | 9 | 0.300 | 5913-69 |
| 6 | ШАЙБА 16 | 18 | 0.99 | 7734-59 |
| 7 | УГОЛ 75x75 L=250 | 4 | 4.84 | 3509-59 |

| СПЕЦИФИКАЦИЯ ДЕРЕВЕСИНЫ | | | | | |
|-------------------------|-------------------|-----------------|-----------|---------------|---------------------------------|
| № П/П | СЕЧЕНИЕ ММ | ДЛИНА Л ДАРИ ММ | К-ВО ШТУК | ОБЩАЯ ДЛИНА М | ОБЪЕМ ДЕРЕВЕСИНЫ М ³ |
| 1 | ДОСКА СЕЧ. 100x40 | 1200 | 10 | 12.0 | 0.048 |
| 2 | БРУСОК СЕЧ. 80x80 | 440 | 4 | 1.76 | 0.011 |
| 3 | БРУСОК СЕЧ. 80x80 | 580 | 4 | 1.52 | 0.010 |

Примечания

1. Скамья - на железобетонных опорах (бетон м. 200), имеющие отверстия для крепления набоях опорных брусков сеч. 80x80.
2. Железобетонную опору и забой крепления см. лист № АС-21.
3. Скамья предназначена для детей 12-15 лет.

| Х А Р А К Т Е Р И С Т И К А С К А М Ь И | | | | | | | |
|---|----------------|---------------|-----------------------------|----------------------|-----------------------|-----------|--|
| ГАБАРИТЫ СКАМЬИ | | | | РАСХОД МАТЕРИАЛА | | | |
| ВЫСОТА СПИНЫ | ГЛУБИНА СКАМЬИ | ШИРИНА СКАМЬИ | ВЫСОТА БЕР-СЛЕНКИ ОТ СКАМЬИ | БЕТОН М ³ | ДЕРЕВО М ³ | МЕТАЛЛ КГ | |
| 440 | 340 | 2400 | 550 | 0.144 | 0.066 | 25.03 | |

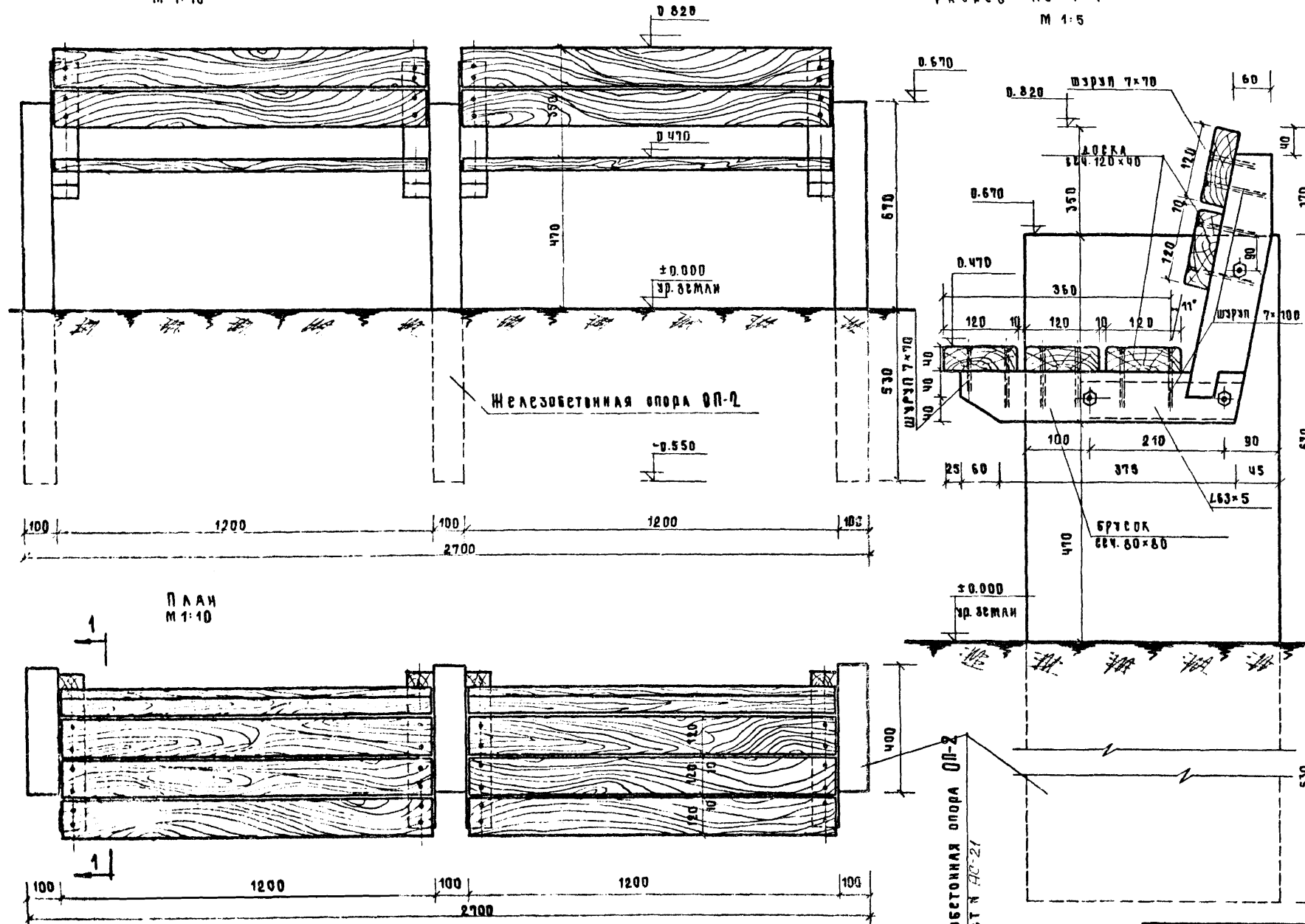
СКАМЬИ ДЛЯ ДЕТЕЙ
РАЗЛИЧНЫХ ВОЗРАСТНЫХ ГРУПП
СКАМЬИ "ОГРАНИЧИТЕЛЬ"
ЗЕЛЕННЫХ НАСАЖДЕНИЙ

С К А М Ь Я.
Т И П С - 5 6
Ф А С А Д, П Л А Н, Р А З Р Е З П О 1-1, Х А Р А К Т Е Р И С Т И К А С К А М Ь И,
С П Е Ц И Ф И К А Ц И Я.

| | | | |
|----------------|--------|-------|-------|
| Типовой проект | Альбом | Лист | |
| 320-29 | I | АС-19 | 1967г |

Ф А С А Д
М 1:10

РАЗРЕЗ по 1-1
М 1:5



| № п/п | Сечение мм | Длина 198м. мм | К-во шт/к | Общая длина м | Объем древесины м³ |
|-------|-------------------|----------------|-----------|---------------|--------------------|
| 1 | Доска сеч. 120x40 | 1200 | 10 | 12.0 | 0.060 |
| 2 | БРЕСОК сеч. 80x80 | 450 | 4 | 1.80 | 0.012 |
| 3 | БРЕСОК сеч. 80x20 | 400 | 4 | 1.60 | 0.010 |

| № п/п | Наименование, сечение в мм | К-во шт. | Вес кг | Год.т |
|-------|----------------------------|----------|--------|---------|
| 1 | Шпиль 7x70 | 8 | 0.192 | 1144-60 |
| 2 | Шпиль 7x100 | 32 | 1.056 | 1144-60 |
| 3 | БОЛТ М16, L=200 | 6 | 0.150 | 7798-62 |
| 4 | БОЛТ М16, L=300 | 3 | 1.490 | 7788-62 |
| 5 | ГАЙКА М16 | 9 | 0.300 | 5915-62 |
| 6 | ШАЙБА 16 | 18 | 0.990 | 7734-55 |
| 7 | L63x5 L=250 | 4 | 4.81 | 8509-67 |

Примечания:

1. Скамья - на железобетонных опорах /бетон м-300/, имеющая отверстия для крепления на болтах несущих брусков сеч. 80x80
2. Узлы крепления и железобетонные опоры см. лист №АС-21
3. Скамья предназначена для детей 7-17 лет.

| Габариты скамьи | | Расход материала | | | | |
|-----------------|-----------------|------------------|--------------------------|-----------------|-----------|-----------|
| Высота сиденья | Глубина сиденья | Ширина сиденья | Высота спинки от сиденья | Бетон, м-300 м³ | Дерево м³ | Металл кг |
| 470 | 360 | 2400 | 350 | 0.144 | 0.082 | 24.08 |

СКАМЬЯ ДЛЯ ДЕТЕЙ
РАЗЛИЧНЫХ ВОЗРАСТНЫХ ГРУПП
СКАМЬИ «ОГРАНИЧЕНА»
ЗЕЛЕНых НАСАЖДЕНИЙ

СКАМЬЯ.
Т И П С - 5 Б

Ф А С А Д, П А Н, Р А З Р Е З по 1-1, СПЕЦИФИКАЦИИ.

| ТИПОВОЙ ПРОЕКТ | АРХИТЕКТОР | ЛИСТ | ГОД |
|----------------|------------|-------|--------|
| 320-25 | АКБЮМ | АС-20 | 1967г. |

ИЗДАТЕЛЬСТВО
Госстройиздат
Москва

КАТЕГОРИЯ
АСКМОВА

КОМПЛЕКТ
АСКМОВА

ПРОЕКТИРОВАНИЕ
АСКМОВА

ДИЗАЙН
АСКМОВА

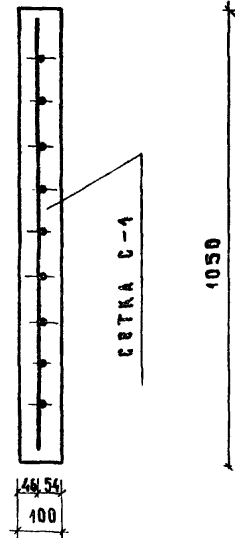
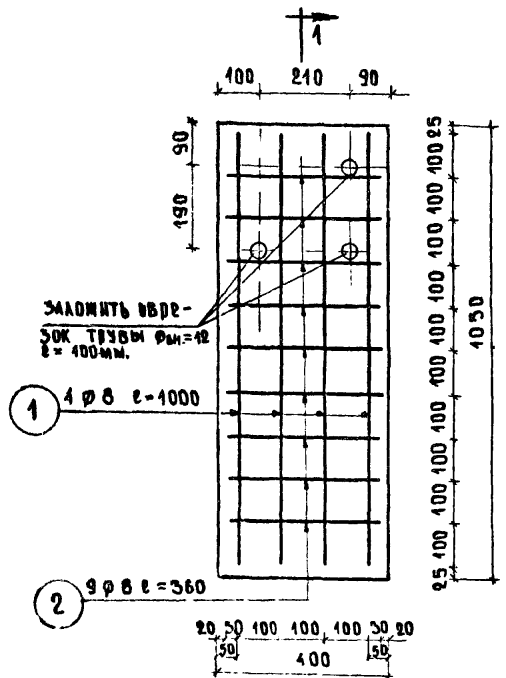
РАСЧЕТ
АСКМОВА

СТРОИТЕЛЬСТВО
Г. МОСКВА

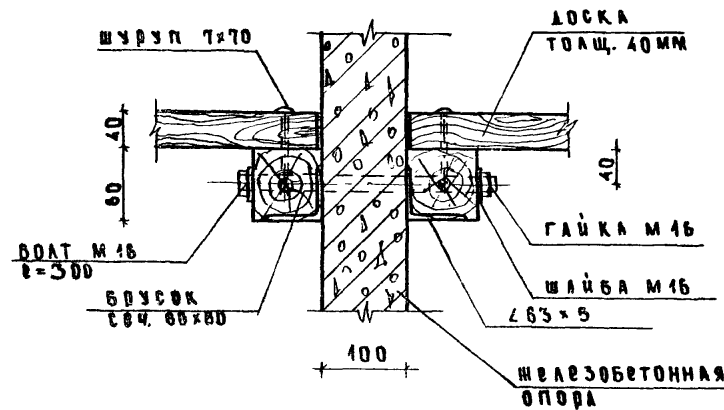
Железобетонная опора ОП-1

М 1:10

по 1-1



УЗРЛ.А" М 1:5

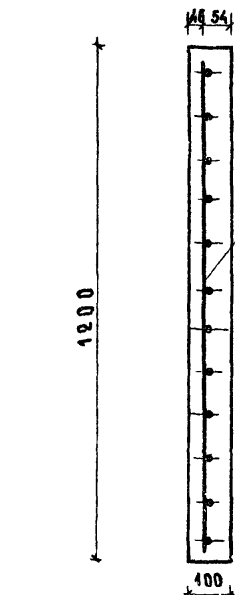
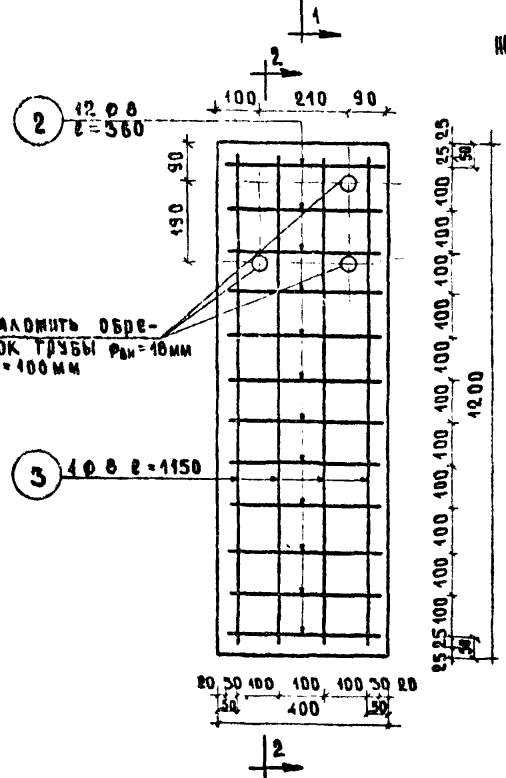


| МАРКА | № ПОС. | Ø мм | ДЛИНА ПОСЫЛ. мм | К-во ШТУК | ОБЩАЯ ДЛИНА ПЛ. | ВЕС В КГ | | МАРКА |
|-------|--------|------|-----------------|-----------|-----------------|----------|------|-------|
| | | | | | | 1 П.М. | ОБЩ. | |
| С-1 | 1 | 8 | 1000 | 4 | 4.0 | 0.395 | 1.58 | В.88 |
| | 2 | 8 | 360 | 9 | 3.24 | 0.395 | 1.28 | |
| С-2 | 2 | 8 | 360 | 12 | 4.32 | 0.395 | 1.71 | В.88 |
| | 3 | 8 | 1150 | 4 | 4.60 | 0.395 | 1.80 | |

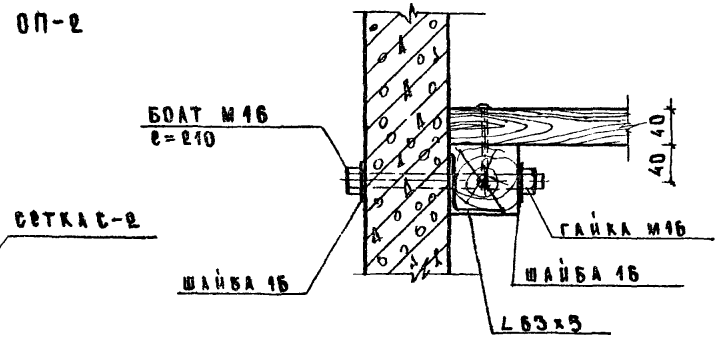
| МАРКА | РАЗМЕРЫ В ММ | | | РАСХОД БЕТОНА м³ | РАСХОД МЕТАЛЛА КГ |
|-------|--------------|-----|------|------------------|-------------------|
| | с | б | н | | |
| ОП-1 | 400 | 100 | 1050 | 0.042 | 3.70 |
| ОП-2 | 400 | 100 | 1200 | 0.048 | 4.40 |

Железобетонная опора ОП-2

М 1:10



УЗРЛ.Б" М 1:5

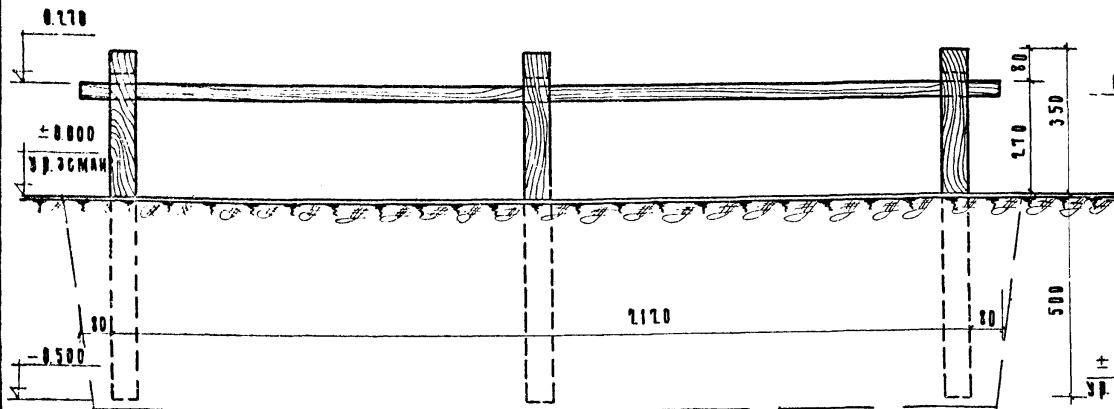


- ПРИМЕЧАНИЯ:
1. ОП-1 выполняется из бетона марки "В.300"
 2. Арматура класса А-1
 3. В указанных на чертеже местах в железобетонную опору закладываются гильзы труба Ø 18 для крепления опорных брусков.

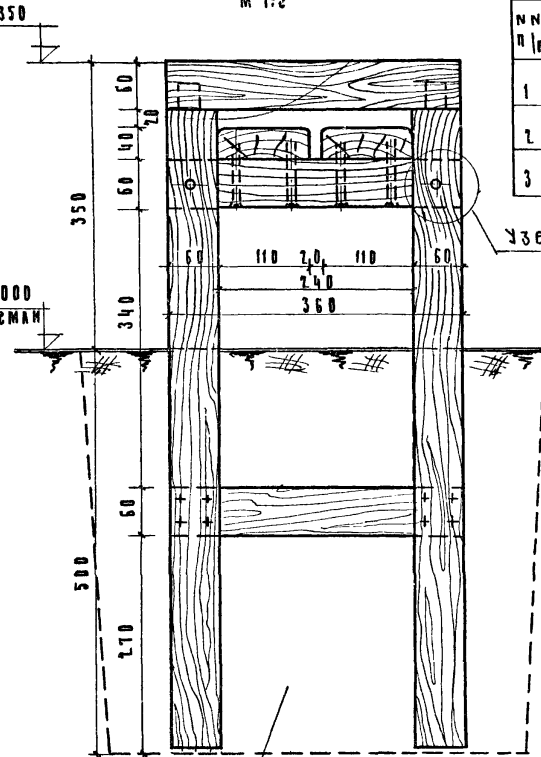
ИЗДАТЕЛЬСТВО ЦЕНТРАЛЬНОГО ДОПОЛНИТЕЛЬНОГО ТЕХНИЧЕСКОГО БЮРО МОСКОВСКОГО ГОСУДАРСТВЕННОГО УНИВЕРСИТЕТА ИМЕНИ М. В. ЛОМОНОСОВА
ДИРЕКТОР: Д. И. БОРОДИН
УПРАВЛЯЮЩИЙ: В. А. БЕЛОВ
КОМПЬЮТЕРНЫЙ ЦЕНТР: А. И. ВОЛКОВ
ТЕХНИЧЕСКОЕ РЕДАКТИРОВАНИЕ: А. П. ЗАХАРОВ, М. П. ПОДКОПАЕВ, А. М. КУДИН, Л. М. МИХАЙЛОВ, В. П. ПЕТУХОВ, В. А. ПЕТУХОВ, А. А. СИМОНОВ, Л. М. СОКОЛОВ, А. В. ТАЛАНОВ, Л. В. ТАЛАНОВ, Л. В. ТАЛАНОВ, Л. В. ТАЛАНОВ, Л. В. ТАЛАНОВ

| | | | | | |
|--|---|--------------------------|-------------|---------------|-------|
| СКАМЬИ ДЛЯ ДЕТЕЙ РАЗЛИЧНЫХ ВОЗРАСТНЫХ ГРУПП СКАМЬИ "ОГРАНИЧИТЕЛИ" ЗЕЛЕННЫХ НАСАЖДЕНИЙ | СКАМЬЯ ТИП С-5. ЖЕЛЕЗОБЕТОННЫЕ ОПОРЫ ОП-1, ОП-2, УЗРЛ. А" И Б" СПЕЦИФИКАЦИЯ СЕТОК, ХАРАКТЕРИСТИКА ИЗДЕЛИЙ. | ТИПОВОЙ ПРОЕКТ 320-23 | АЛЬБОМ I | ЛИСТ АС-21 | 1987г |
|--|---|--------------------------|-------------|---------------|-------|

Ф А С А Д
М 1:10

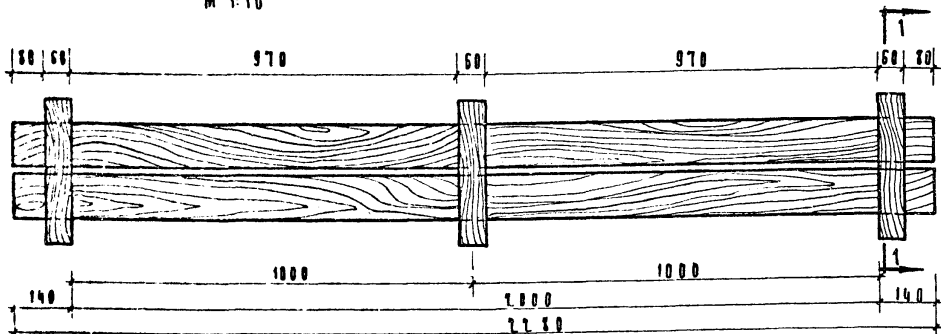


Разрез по 1-1
М 1:5



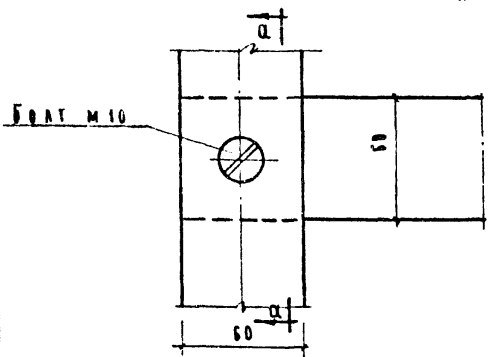
| С п е с и ф и к а ц и я д р е в е с и н ы | | | | | |
|---|-------------------|---------|-----------|---------------|--------------------|
| №№ п/п | Сечение мм | Длина м | К-во штук | Общая длина м | Объем древесины м³ |
| 1 | Брусок сеч. 60×60 | 820 | 6 | 4,92 | 0,320 |
| 2 | Брусок сеч. 60×60 | 360 | 9 | 3,24 | 0,012 |
| 3 | Доски сеч. 110×40 | 2280 | 2 | 4,56 | 0,370 |

П л а н
М 1:10

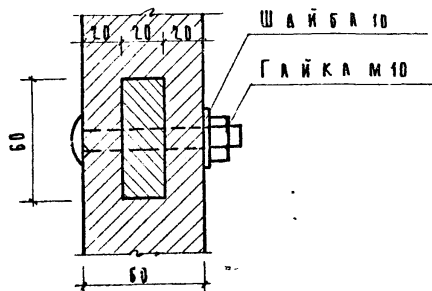


| С п е с и ф и к а ц и я к р е п е ж н ы х э л е м е н т о в | | | | |
|---|----------------|-----------|--------|---------|
| №№ п/п | Наименование | К-во штук | Вес кг | ГОСТ |
| 1 | Болт М 10 В-75 | 6 | 0,30 | 7801-62 |
| 2 | Шайба 10 | 6 | 0,090 | 5915-62 |
| 3 | Гайка М 10 | 6 | 0,07 | 7734-55 |
| 4 | Шурцуп 6×85 | 12 | 0,17 | 1145-60 |

Узел "А"
М 1:2



П о д - а



Утрамбованный грунт с щебнем

| Х а р а к т е р и с т и к а с к а м ь и | | | | |
|---|-----------------|----------------|-------------------------------|-----------|
| Г а б а р и т ы с к а м ь и | | | Р а с х о д м а т е р и а л а | |
| Высота сиденья | Глубина сиденья | Ширина сиденья | Дерево м³ | Металл кг |
| 270 | 240 | 2000 | 0,052 | 0,63 |

П р и м е ч а н и я

1. Скамья предназначена для детей в возрасте 4-5 лет.
2. Несущий каркас скамьи выполнен из брусков сеч. 60×60, ножки каркаса заглубляются в грунт на 0,5 м.
3. Деревянные конструкции, заглубленные в землю антисептируются.
4. Границы между надземной частью стоек и заглубленной в землю окантовкой скамьи толя.

Скамья для детей
различных возрастных групп
Скамья "Ограничитель"
зеленых насаждений

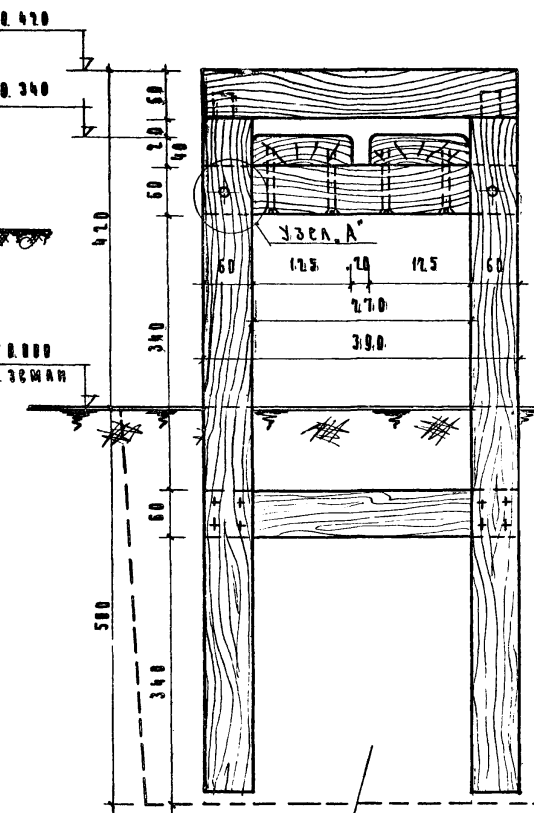
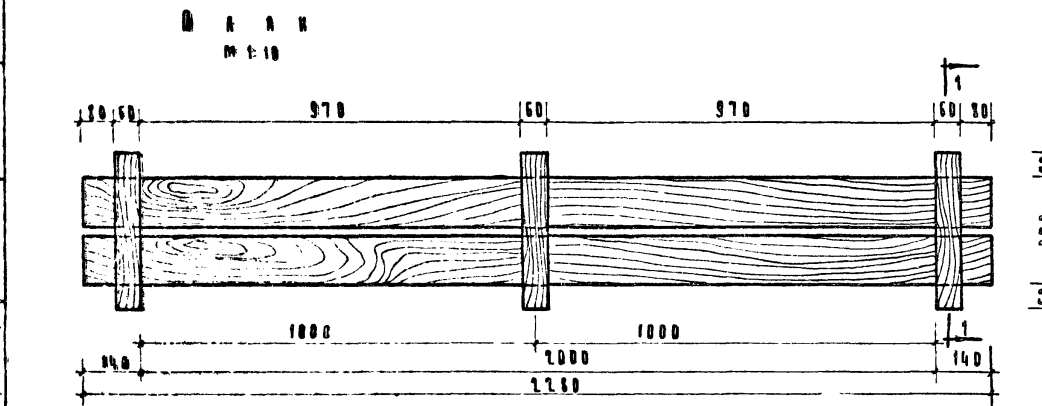
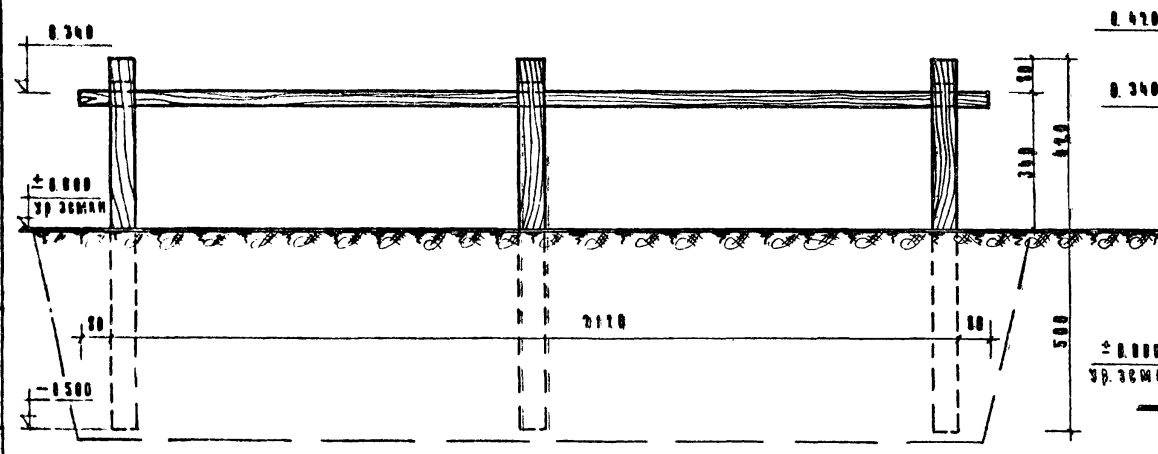
Скамья.
Тип С-6
Фасад, план, разрез по 1-1, узел "А", спецификации.

| Типовой проект | Альбом | Лист |
|----------------|--------|--------------|
| 320-25 | I | АС-22 1967г. |

ЦЕНТРАЛЬНЫЙ ГОСУДАРСТВЕННЫЙ ИНСТИТУТ ДЕРЕВЯННОГО СТРОИТЕЛЬСТВА
 ГОСУДАРСТВЕННЫЙ НАУЧНО-ИССЛЕДОВАТЕЛЬСКИЙ ЦЕНТР
 ПРОЕКТИРОВАНИЕ И КОНСТРУКТИВНОЕ ПРОЕКТИРОВАНИЕ
 НАУЧНО-ИССЛЕДОВАТЕЛЬСКИЙ ЦЕНТР
 ПРОЕКТИРОВАНИЕ И КОНСТРУКТИВНОЕ ПРОЕКТИРОВАНИЕ
 ГО. МОСКВА

Ф а с а д
М 1:10

Разрез по 1-1
М 1:5



Спецификация древесины

| № п/п | Сечение мм | Длина элементов мм | К-во штук | Общая длина м | Объем древесины м³ |
|-------|-----------------|--------------------|-----------|---------------|--------------------|
| 1 | БРУСОК 60x60x60 | 890 | 6 | 5.40 | 0.03 |
| 2 | БРУСОК 60x60x60 | 390 | 9 | 3.60 | 0.013 |
| 3 | ДОСКА 60x125x40 | 2280 | 2 | 4.56 | 0.023 |
| 4 | | | | | |

Спецификация крепежных элементов

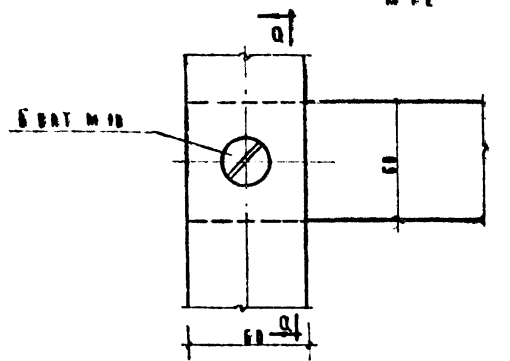
| № п/п | Наименование | К-во штук | Вес кг | ГОСТ |
|-------|--------------|-----------|--------|---------|
| 1 | БОЛТ М10x75 | 6 | 0.30 | 7801-67 |
| 2 | ГАЙКА М10 | 6 | 0.07 | 5915-67 |
| 3 | ШАЙБА 10 | 6 | 0.09 | 7734-55 |
| 4 | ШУРУП 6x85 | 12 | 0.17 | 1145-60 |

Х а р а к т е р и с т и к а скамьи

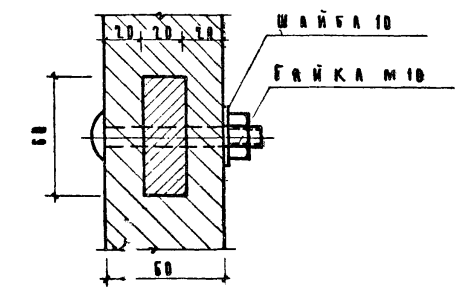
| Габариты скамьи | | Весовые показатели | |
|-----------------|-----------------|--------------------|---------------|
| Высота сиденья | Глубина сиденья | Ширина сиденья | Объем металла |
| мм | мм | мм | кг |
| 340 | 270 | 2000 | 0.856 |
| | | | 0.63 |

- Ф о р м у л и :**
- Скамья предназначена для детей в возрасте 6-7 лет.
 - Несущий каркас скамьи выполнен из брусков 60x60x60 мм ножки каркаса заглубляются в грунт на 0,3 м.
 - Деревянные конструкции, заглубленные в землю, антисептируются.
 - Границы между надземной частью стоек и заглубленной в землю окантовкой скамьи толя.

У з е л . А
М 1:2



П о д - ц



Скамья для детей
различных возрастных групп
Скамья "Ограничитель"
зеленых насаждений

Скамья.
Тип С-6а
Фасад, план, разрез по 1-1, узел А, спецификация.

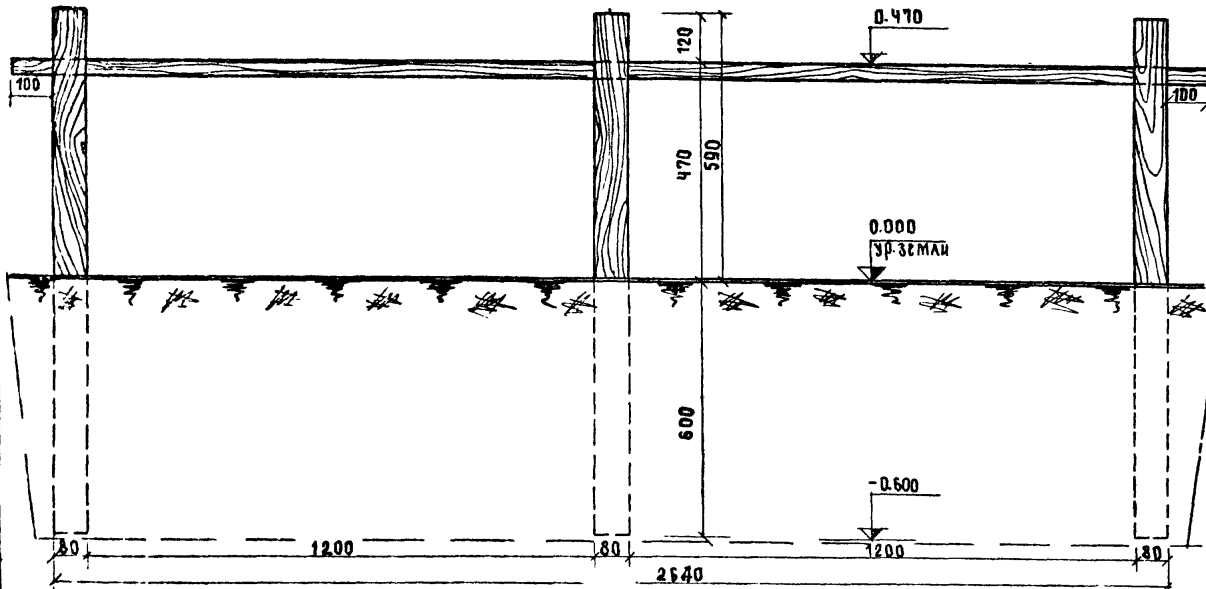
| | | | |
|----------------|--------|-------|--------|
| Типовой проект | Альбом | Лист | |
| 320-25 | I | АС-23 | 1967г. |

ИЗДАТЕЛЬСТВО
СТРОИТЕЛЬСТВА
С. МОСКВА

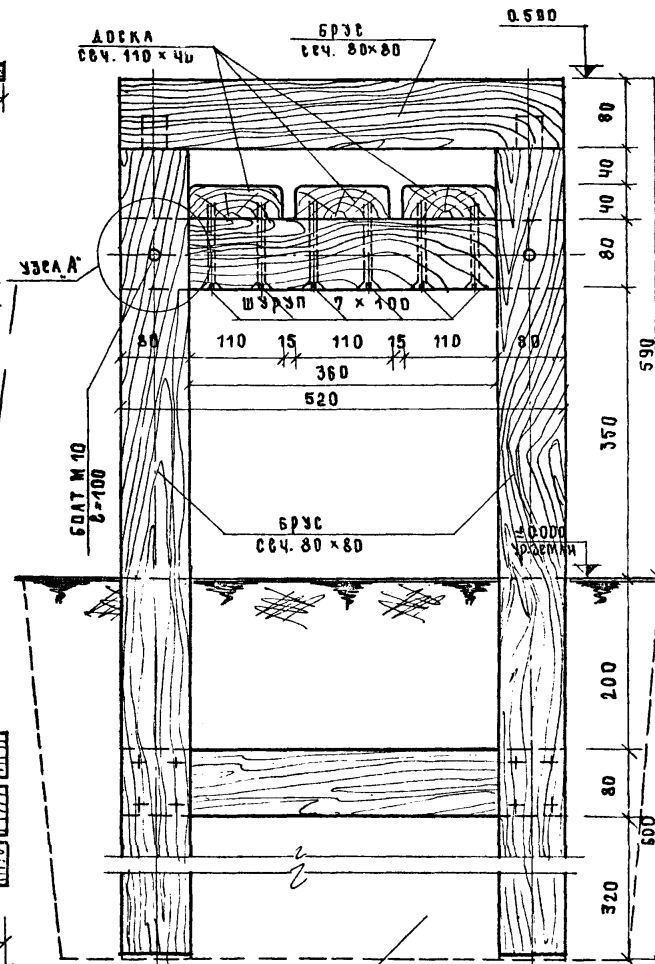
ДИЗАЙН
ПРОЕКТИРОВАНИЕ
ИЗДАНИЕ
ИЗДАТЕЛЬСТВО
СТРОИТЕЛЬСТВА
С. МОСКВА

ДИЗАЙН
ПРОЕКТИРОВАНИЕ
ИЗДАНИЕ
ИЗДАТЕЛЬСТВО
СТРОИТЕЛЬСТВА
С. МОСКВА

Ф А С А Д
М 1:10



РАЗРЕЗ 1-1
М 1:5



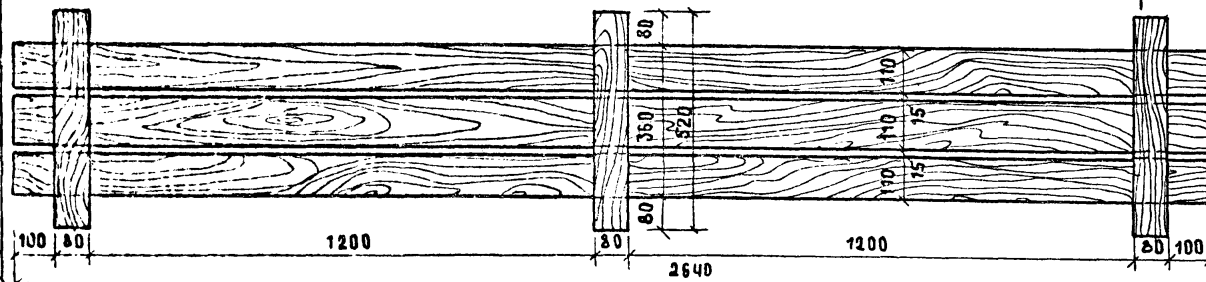
| Спецификация древесины | | | | | |
|------------------------|-------------------|----------------|----------|------------|--------------------|
| № п/п | Вечение мм | Длина элем. мм | К-во шт. | Общ. дл. м | Объем древесины м³ |
| 1 | Брус сеч. 80x80 | 1150 | 6 | 6.90 | 0.044 |
| 2 | Брус сеч. 80x80 | 520 | 9 | 4.68 | 0.030 |
| 3 | Доска сеч. 110x40 | 2640 | 3 | 6.52 | 0.037 |

| Спецификация крепежных элементов | | | | |
|----------------------------------|----------------|----------|--------|---------|
| № п/п | Наименование | К-во шт. | Вес кг | ГОСТ |
| 1 | Болт М10 Г-100 | 6 | 0.372 | 7804-62 |
| 2 | Шайба 10 | 6 | 0.09 | 7734-65 |
| 3 | Гайка М10 | 6 | 0.066 | 5915-62 |
| 4 | Шуроп 7x100 | 18 | 0.45 | 1444-60 |

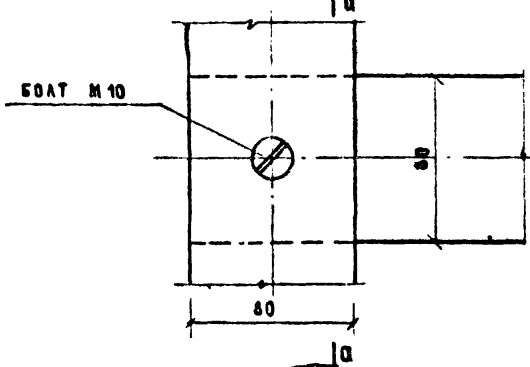
Примечание:

- Скамья предназначена для детей в возрасте 10-17 лет.
- Несущий каркас скамьи выполнен из брусков сеч. 60x60 ножки каркаса заглубляются в грунт на 0,6 м.
- Деревянные конструкции, заглубленные в землю, антисептируются.
- Границы между надземной частью стоек и заглубленной в землю оклеить слоем толя.

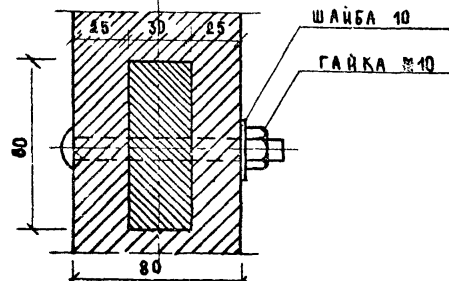
П Л А Н
М 1:10



УЗЕЛ А-А'
М 1:2



По а-а
М 1:2



| Характеристика скамьи | | | | |
|-----------------------|-----------------|----------------|------------------|-----------|
| Габариты скамьи | | | Расход материала | |
| Высота сиденья | Глубина сиденья | Ширина сиденья | Дерево м³ | Металл кг |
| 470 | 360 | 2400 | 0.111 | 0.978 |

СКАМЬЯ ДЛЯ ДЕТЕЙ
РАЗЛИЧНЫХ ВОЗРАСТНЫХ ГРУПП
СКАМЬЯ «ОГРАНИЧЕНА»
ЗЕЛЕННЫХ НАСАЖДЕНИЙ

Скамья.
Тип С-6Б

Фасад, план, разрез 1-1, узел А-А', спецификации.

| | | |
|----------------|--------|--------|
| Типовой проект | Альбом | Лист |
| 320-25 | I | АС-24 |
| | | 1967г. |

ИСПОЛНИТЕЛЬ: КОЛЕВОДОВА А.А. ПРОБЕРКА: АШИМОВА А.М. ПРОЕКТИРОВЩИК: АШИМОВА А.М. ЧИНИО ПРАДПРОЕКТАРСТВО Г. МОСКВА

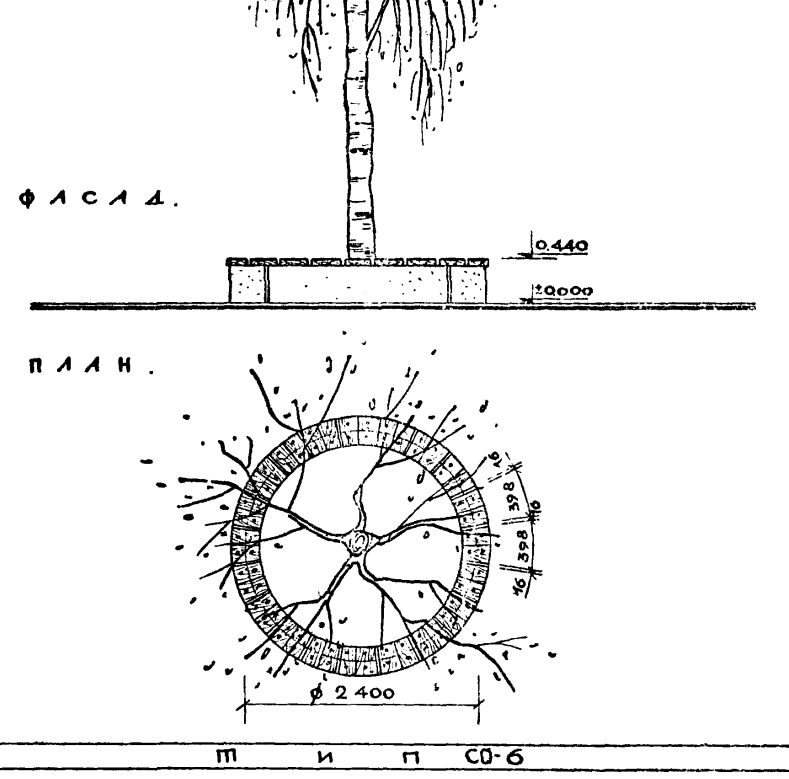
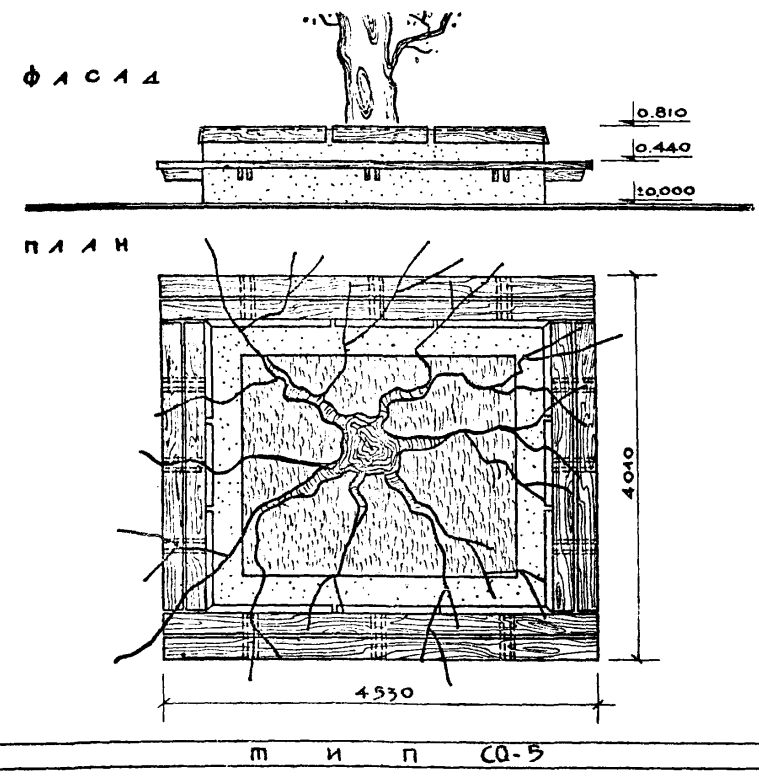
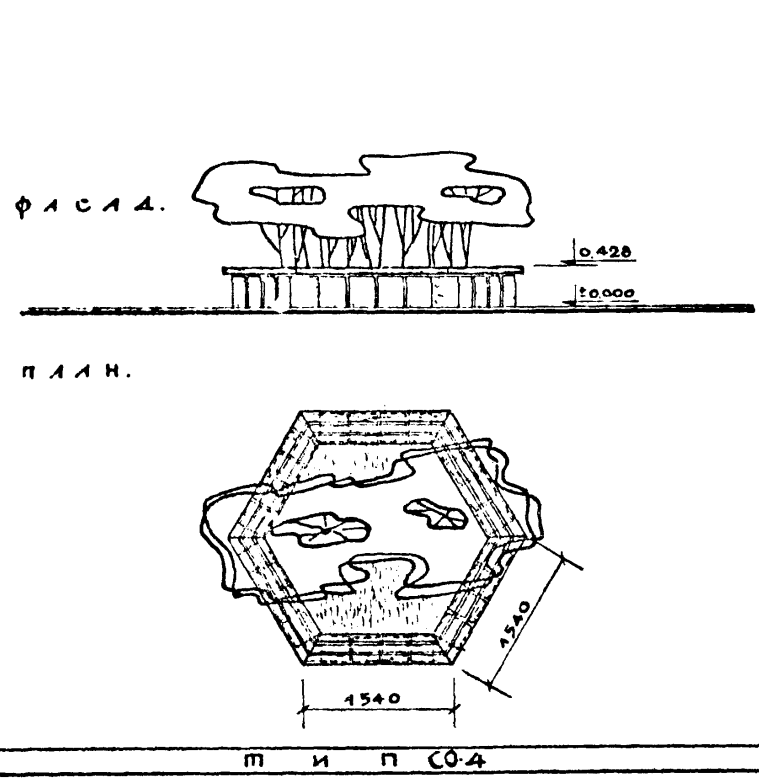
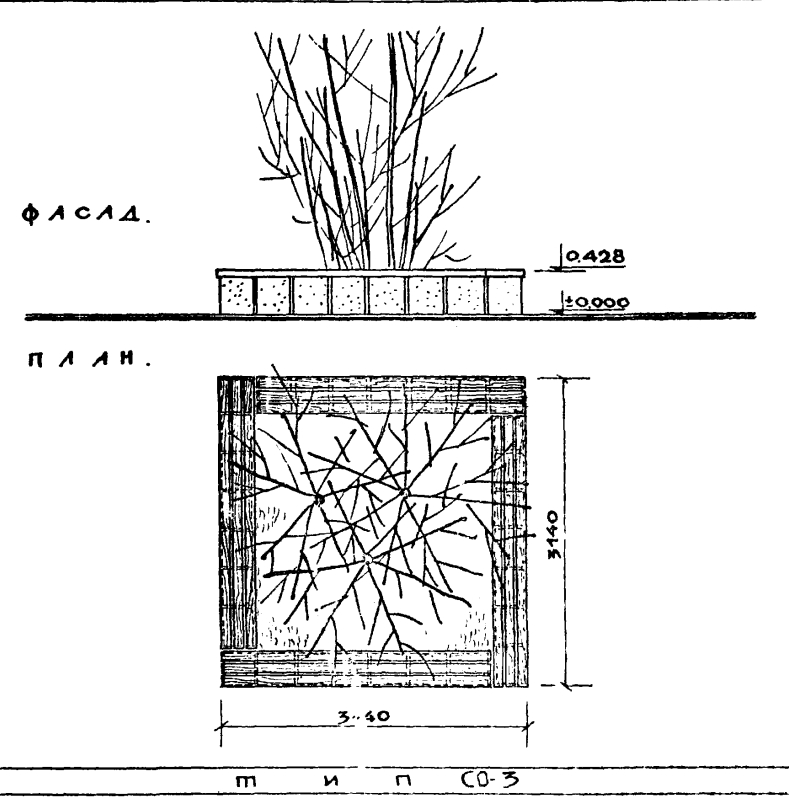
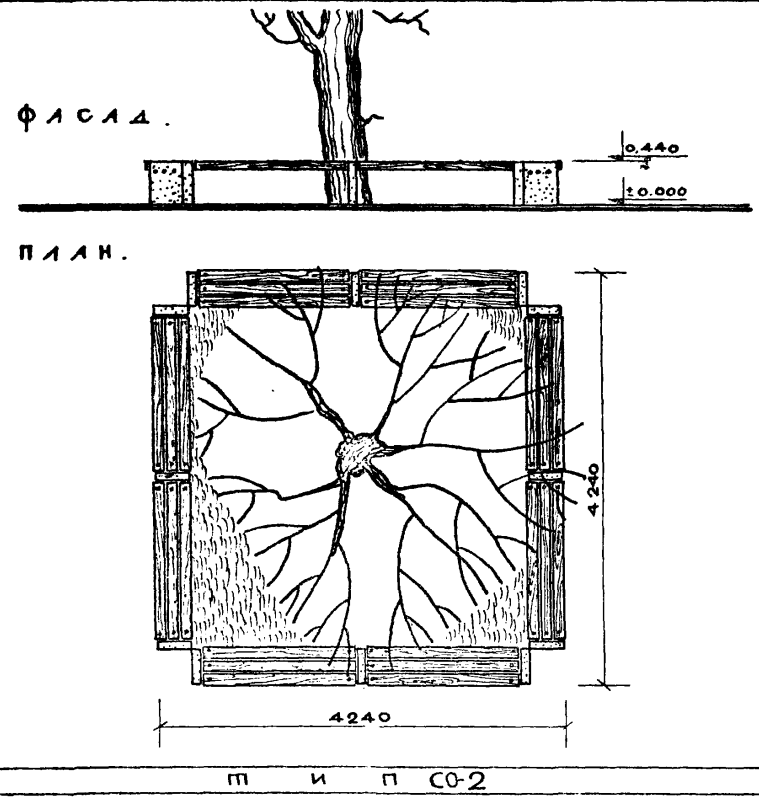
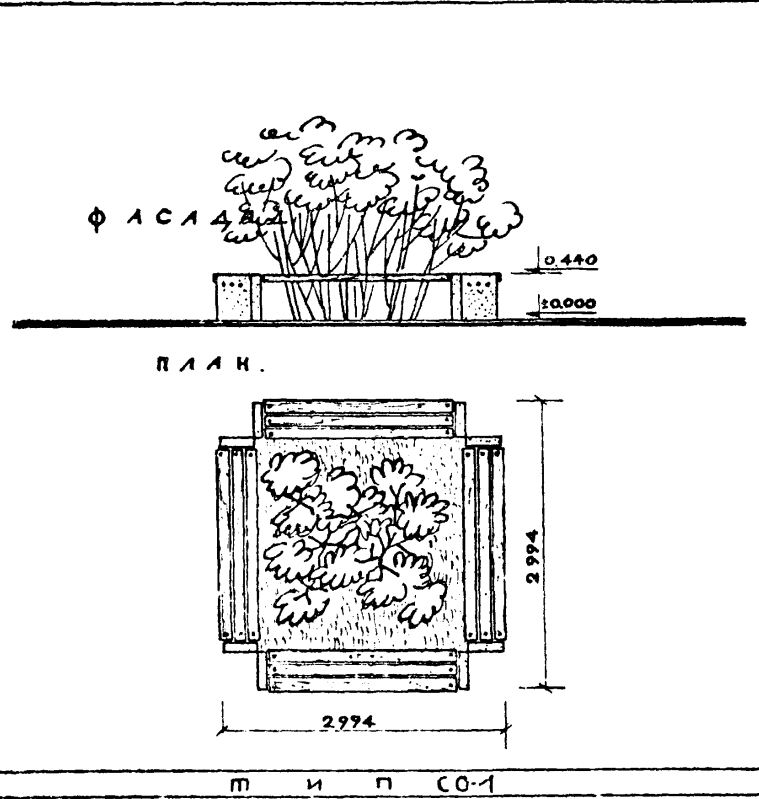
ЦНИИП
ГРАДОСТРОИТЕЛЬСТВА
Г. МОСКВА

ШПРОМБЕРГ
ЕРЕМЬИНА

ШПРОМБЕРГ
МЛАДШИЙ

КОМПОЗИЦИЯ
ПРОЕКТА
ШПРОМБЕРГ

КОРРЕКЦИЯ
КОМПОЗИЦИИ
КОРРЕКЦИЯ
КОМПОЗИЦИИ
КОРРЕКЦИЯ
КОМПОЗИЦИИ
КОРРЕКЦИЯ
КОМПОЗИЦИИ
КОРРЕКЦИЯ
КОМПОЗИЦИИ
КОРРЕКЦИЯ
КОМПОЗИЦИИ



| | | | | | |
|--|--|----------------------------------|---------------------|-----------------------|-------------|
| <p>СКАМЬИ ДЛЯ ДЕТЕЙ РАЗЛИЧНЫХ ВОЗРАСТНЫХ ГРУПП СКАМЬИ "ОГРАНИЧИТЕЛИ" ЗЕЛЕННЫХ НАСАЖДЕНИЙ</p> | <p>СКАМЬИ - "ОГРАНИЧИТЕЛИ" ЗЕЛЕННЫХ НАСАЖДЕНИЙ ТИПЫ СО. Н О М Е Н К Л А Т У Р А.</p> | <p>ТИПОВОЙ ПРОЕКТ 320-25</p> | <p>АЛЬБОМ I</p> | <p>ЛИСТ АС-25</p> | <p>1967</p> |
|--|--|----------------------------------|---------------------|-----------------------|-------------|

ЦНИИ
ПРОЕКТИРОВАНИЯ
Г. МОСКВА

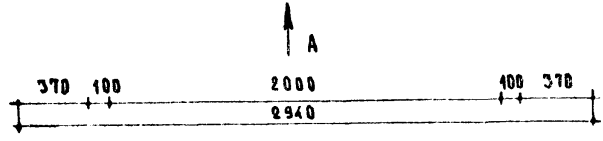
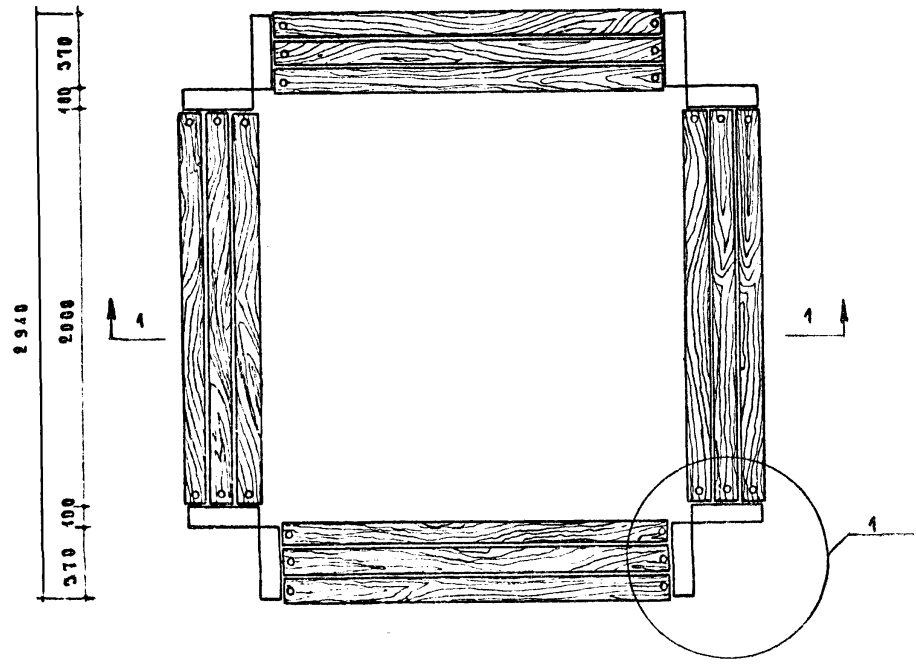
ИЗДАНИЕ
ИЗМЕНЕНИЯ
П. А. А. А. А.
П. А. А. А. А.

КАРТА
БАРСЕЛОНА
АСИМОВА

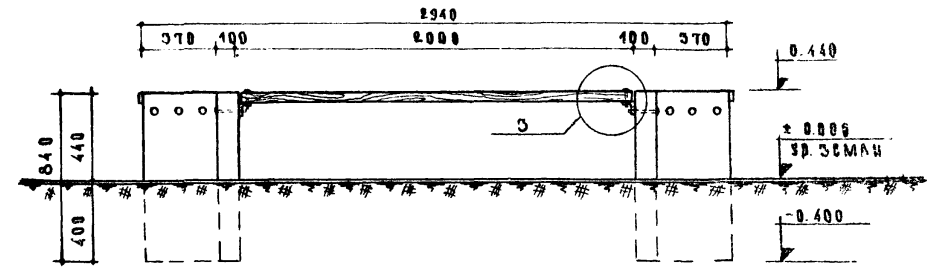
ИЗДАНИЕ
ИЗМЕНЕНИЯ
П. А. А. А. А.
П. А. А. А. А.

КАРТА
БАРСЕЛОНА
АСИМОВА

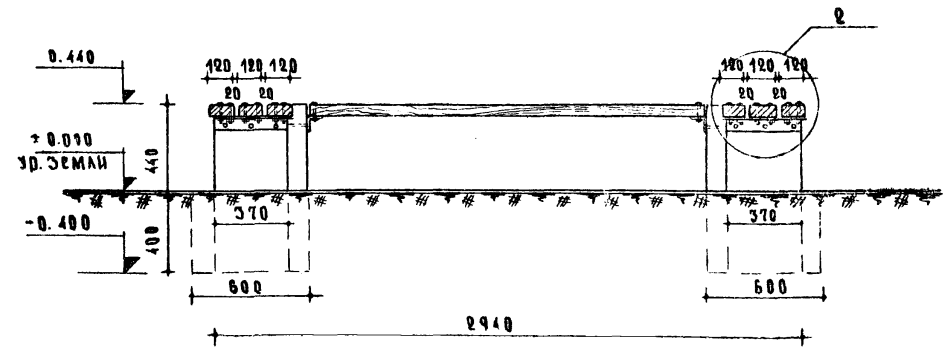
П Л А Н
М 1:20



Ф А С А Д по стрелке „А“
М 1:20



Р а з р е з по 1-1
М 1:20



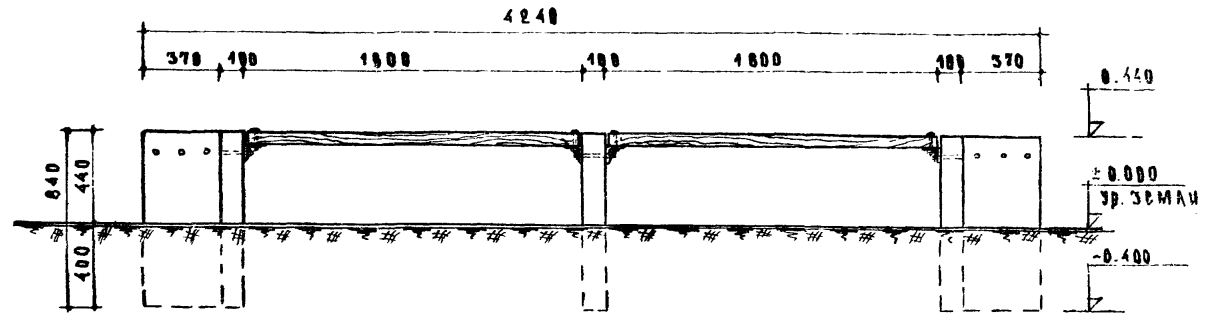
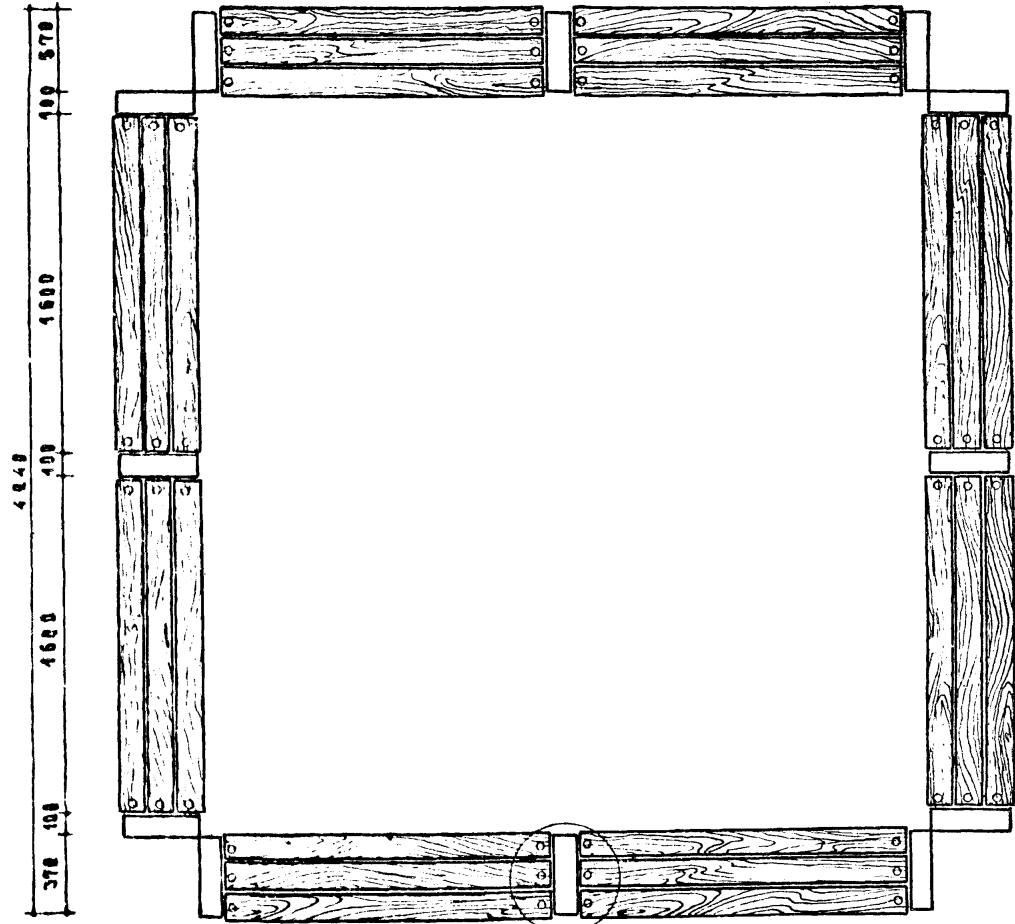
| МАРКА | ХАРАКТЕРИСТИКА ИЗДАНИЯ | | | |
|-------|------------------------|-------------------|--------------|---------------------------|
| | Дерево м³ | Бетон М-200 м³ | Металл кг | Крепленные детали в кг |
| СО-1 | 0.14 | 0,278 | 16.10 | 19.0 |

- П Р И М Е Ч А Н И Е**
1. Скамьи располагаются вокруг посадок, осуществленных на «уровне земли».
 2. Узлы и детали см. лист №АС-28
 3. Конструкцию железобетонной опоры см. лист №АС-35

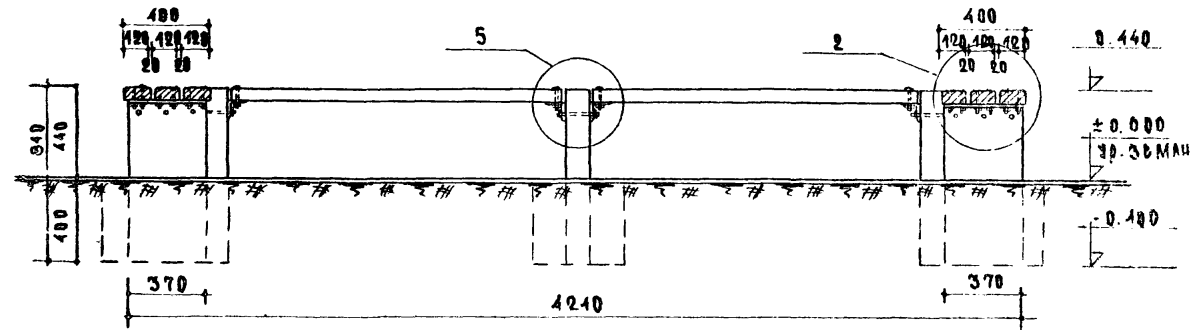
| | | | | | |
|--|---|--------------------------|-------------|---------------|--------|
| СКАМЬИ ДЛЯ ДЕТЕЙ РАЗЛИЧНЫХ ВОЗРАСТНЫХ ГРУПП СКАМЬИ „ОГРАНИЧИТЕЛЬ“ ЗЕЛЕНЬ НАСАЖДЕНИЙ | СКАМЬЯ „ОГРАНИЧИТЕЛЬ“ ЗЕЛЕНЬ НАСАЖДЕНИЙ. Тип СО-1 План, фасад, разрез по 1-1, характеристика изделия | Типовой проект 320-25 | Альбом I | Лист АС-28 | 1967г. |
|--|---|--------------------------|-------------|---------------|--------|

ФАСАД ПО СТРЕЖКЕ "А"
М 1:20

ПЛАН
М 1:20



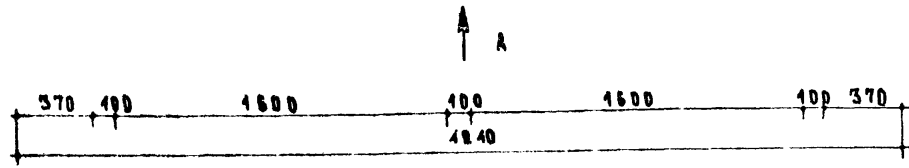
РАЗРЕЗ ПО 1-1
М 1:20



| ХАРАКТЕРИСТИКА ИЗДАНИЙ | | | | |
|------------------------|--------------------------|-------------------------------|--------------|--------------------------|
| МАРКА | ДЕРЕВО М ³ | БЕТОН М-200 М ³ | МЕТАЛЛ КГ | КРЕПЕЖНЫЕ ДЕТАЛИ В КГ |
| СВ-2 | 0,25 | 0,372 | 24,12 | 56,60 |

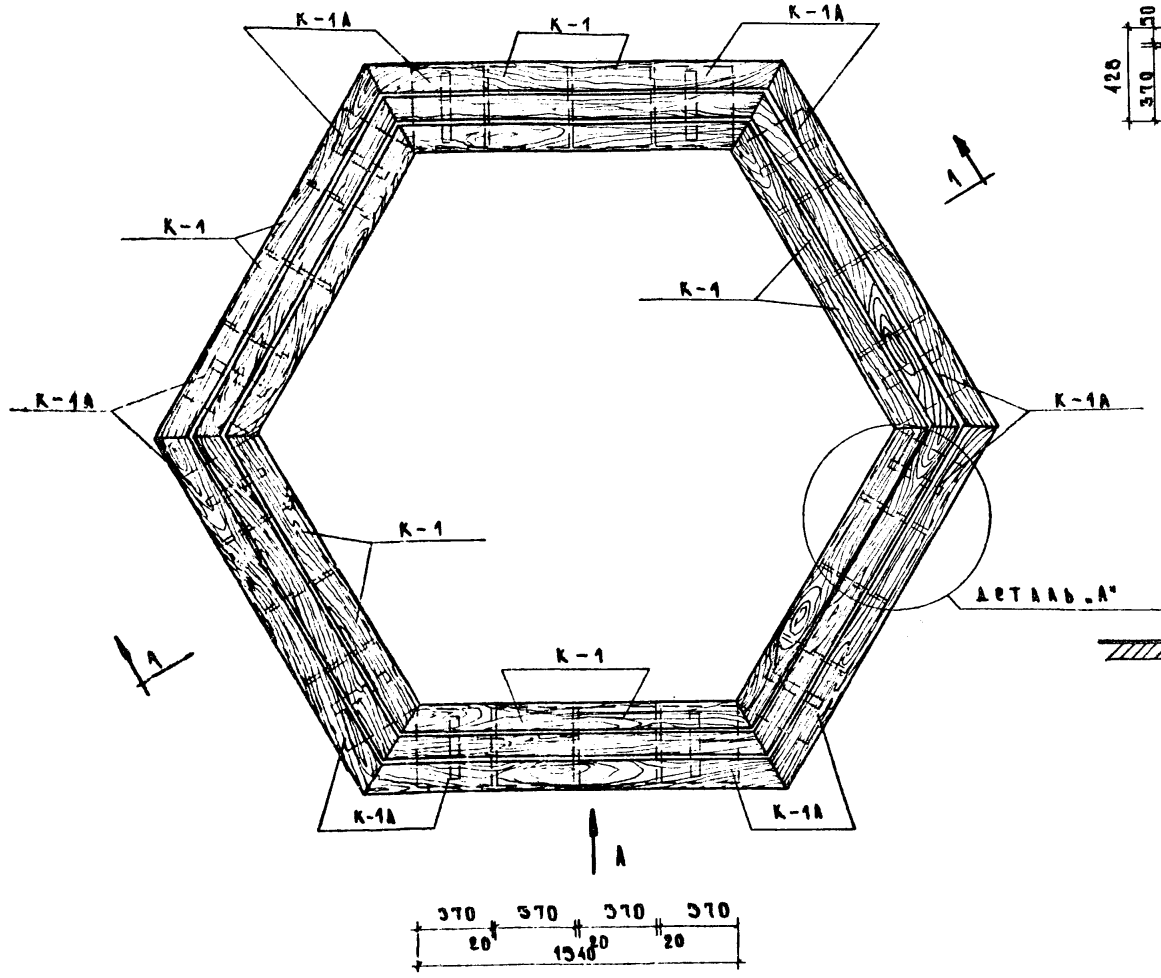
ПРИМЕЧАНИЯ.

- Скамьи располагаются вокруг посадок, осуществленных на уровне земли.
- Узлы и детали см. лист АС-28
- Конструкцию несезонной споры см. лист АС-35

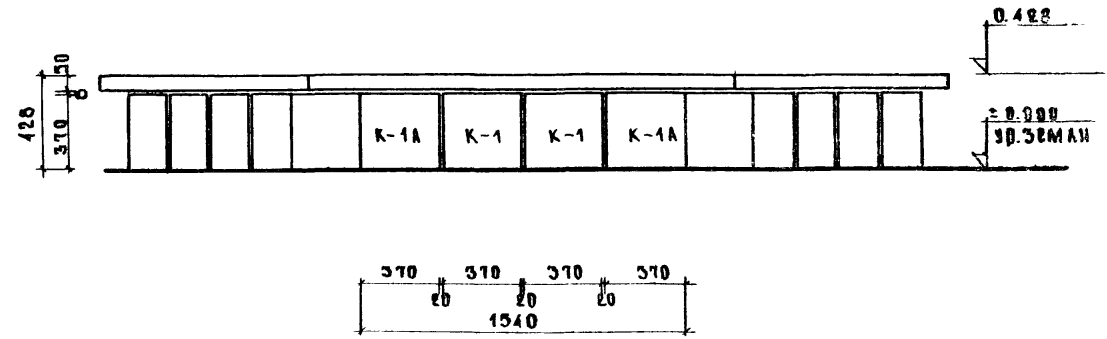


| | | | | | | | |
|--|--|---|--|--------------------------|------------|---------------|--------|
| УИИП ПРАВОСТОРОННЕГО МАТЕРИАЛА ИЛИ МАСЛО ПО ПОВЕРХНОСТИ ПОСЛЕ РАБОТЫ ПО ДОБЕЖИВАЮЩИМ МАТЕРИАЛАМ ВНЕШНЕГО РАССЛОИВА КАРКА РАССЛОИВА КОСМОСА АСМОВО | МЕТАЛЛ. КАМЕНЬ. ДЕРЕВО. ПРИБОРЫ АСМОВО | СКАМЬИ ДЛЯ ДЕТЕЙ РАЗЛИЧНЫХ ВОЗРАСТНЫХ ГРУПП СКАМЬИ "ОГРАНИЧИТЕЛЬ" ЗАБОНЫХ НАСАЖДЕНИЙ | СКАМЬЯ "ОГРАНИЧИТЕЛЬ" ЗАБОНЫХ НАСАЖДЕНИЙ. ТИП СВ-2 ПЛАН, ФАСАД, РАЗРЕЗ ПО 1-1, ХАРАКТЕРИСТИКА ИЗДАНИЙ | ТИПОВОЙ ПРОЕКТ 320-25 | АЛБОМ I | ЛИСТ АС-17 | 1987г. |
| | | | | | | | |

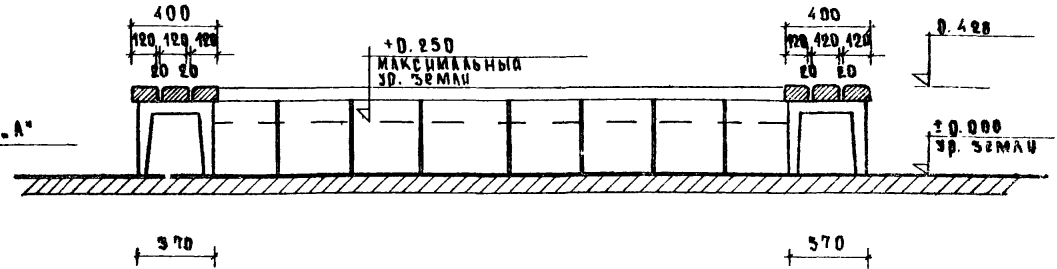
П Л А Н
М 1:20



Ф А С А Д П О С Т Р Е Л К Е „А“
М 1:20



Р А З Р Е З П О 1-1
М 1:20



| Х А Р А К Т Е Р И С Т И К А И З Д Е Л И Я | | | | |
|---|---------------------------|-------------------------------|--------------|--------------------------|
| МАРКА | ДЕРЕВЬО М ³ | БЕТОН М-400 М ³ | МЕТАЛЛ КГ | КРЕПЕЖНЫЕ ДЕТАЛИ В КГ |
| СВ-4 | 0.226 | 0.528 | 18.60 | 0.67 |

П р и м е ч а н и я

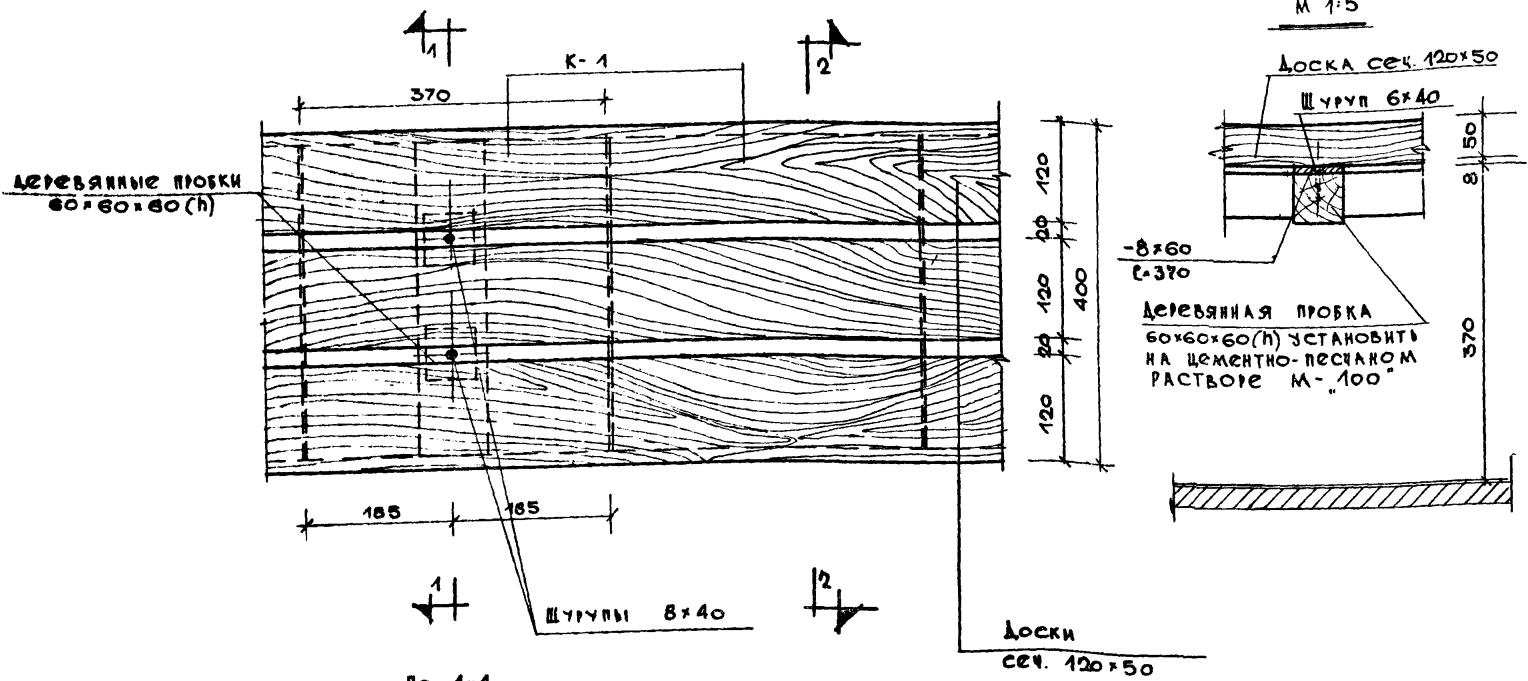
- Скамьи располагаются вокруг посадок, осуществленных на уровне земли/на $\nabla \pm 0.000$ или выше на 25 см/на $\nabla + 0.250$
- Детали см. лист № АС-31
- Использованные бетонные блоки см. лист № АС-35

РАБОТА СДЕЛАНА ПО УТВЕРЖДЕННОМУ ПРОЕКТУ
 ПРОЕКТАНТ
 ГОСАУДИТОРСКАЯ КОМПЬЮТЕРНАЯ ТЕХНИЧЕСКАЯ СЛУЖБА
 ГОСАУДИТОРСКОГО УПРАВЛЕНИЯ
 ГОСАУДИТОРСКОГО УПРАВЛЕНИЯ
 ГОСАУДИТОРСКОГО УПРАВЛЕНИЯ
 ГОСАУДИТОРСКОГО УПРАВЛЕНИЯ
 ГОСАУДИТОРСКОГО УПРАВЛЕНИЯ

| | | | | | |
|---|--|--------------------------|-------------|---------------|--------|
| Скамьи для детей различных возрастных групп Скамьи «ограничитель» зеленых насаждений | Скамья «ограничитель» зеленых насаждений. Тип СВ-4. План, фасад, разрез по 1-1, характеристика изделия. | Типовой проект 320-25 | Альбом I | Лист АС-30 | 1987г. |
|---|--|--------------------------|-------------|---------------|--------|

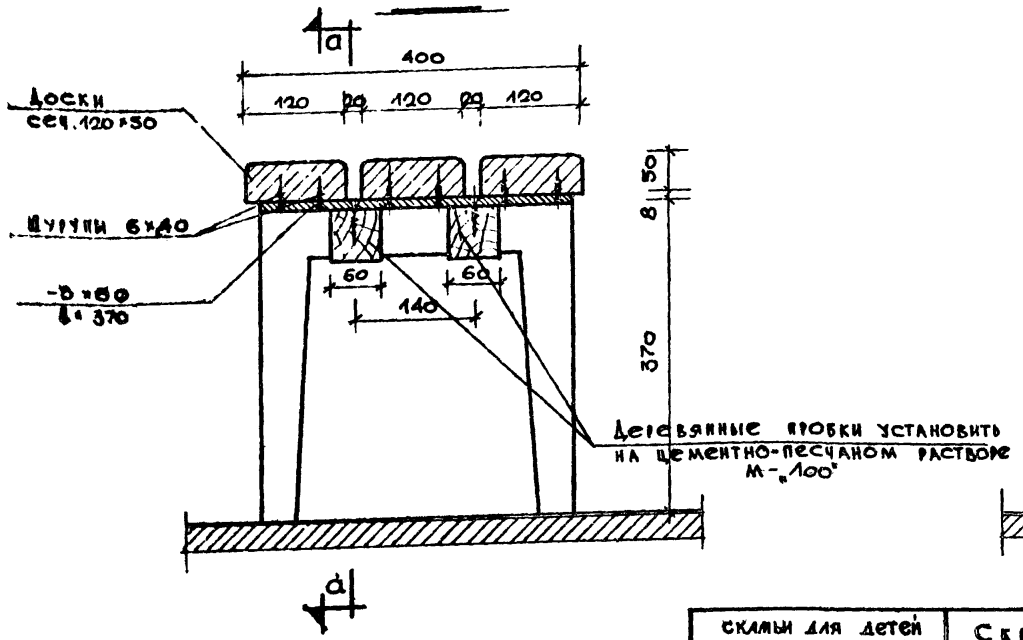
Деталь „А“

М 1:5



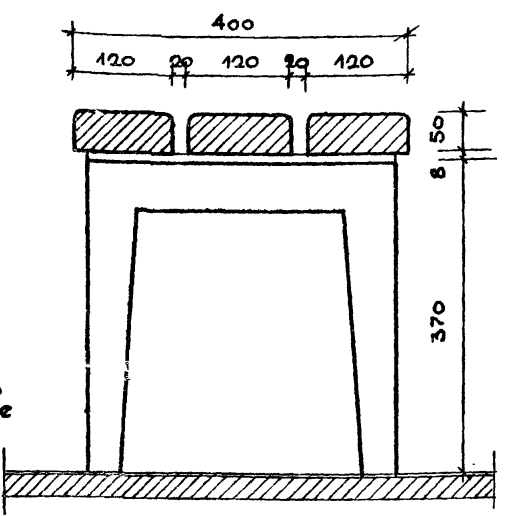
По 1-1

М 1:5



По 2-2

М 1:50



СПЕЦИФИКАЦИЯ ДРЕВЕСИНЫ

| МАРКА СКАМЬИ | Сечение | Длина 1 ЭЛЕМ. ММ | КОЛ. ШТ. | Общ. Длина М | Объем м ³ |
|--------------|-------------------|------------------|----------|--------------|----------------------|
| СВ-3 | Доска сеч. 120x50 | 2725 | 12 | 32.70 | 0.205 |
| | БРУСОК 60x60 | 60 | 20 | 0.60 | 0.002 |
| СВ-4 | Доска сеч. 120x50 | 2000 | 18 | 36.00 | 0.216 |
| | БРУСОК 60x60 | 60 | 24 | 1.50 | 0.006 |

СПЕЦИФИКАЦИЯ МЕТАЛЛА

| МАРКА СКАМЬИ | сечение мм | КОЛ. ШТ. | ВЕС В КГ | ГОСТ |
|--------------|------------|----------|----------|--------|
| СВ-3 | -Вx60 | 10 | 14.0 | 103-57 |
| СВ-4 | -Вx60 | 12 | 16.8 | 103-57 |

СПЕЦИФИКАЦИЯ КРЕПЕЖНЫХ ИЗДЕЛИЙ

| МАРКА СКАМЬИ | сечение φ мм | КОЛ. ШТ. | ВЕС В КГ | ГОСТ |
|--------------|--------------|----------|----------|---------|
| СВ-3 | Шуруп 6x40 | 80 | 0.56 | 1145-60 |
| СВ-4 | Шуруп 6x40 | 96 | 0.67 | 1145-60 |

СПЕЦИФИКАЦИЯ И.Б. ИЗДЕЛИЙ

| МАРКА | РАЗМЕРЫ В ММ | РАСХОД МАТЕРИАЛА НА 1 ЭЛЕМ. | | КОЛ. ШТ. | |
|-------|--------------|-----------------------------|-----------|----------|------|
| | | БЕТОН М-400 | МЕТАЛЛ КР | СК-3 | СК-4 |
| К-1 | 370x370x60 | 0.019 | 0.6 | 24 | 12 |
| К-1А | 370x370x60 | 0.025 | 0.8 | 4 | 12 |

Примечания:

1. План, фасад и разрез скамьи СВ-3 см. лист № АС-29
2. План, фасад и разрез скамьи СВ-4 см. лист № АС-30

ИЗДАТЕЛЬСТВО ЦЕНТРАЛЬНОГО УЧЕБНО-МЕТОДИЧЕСКОГО ЦЕНТРА МОСКОВСКОГО ГОСУДАРСТВЕННОГО УНИВЕРСИТЕТА

ДИЗАЙНЕР: А.А. КОЗЛОВ

ПРОЕКТИРОВЩИК: А.А. КОЗЛОВ

УЧ. П. № 1

ИЗДАТЕЛЬСТВО ЦЕНТРАЛЬНОГО УЧЕБНО-МЕТОДИЧЕСКОГО ЦЕНТРА МОСКОВСКОГО ГОСУДАРСТВЕННОГО УНИВЕРСИТЕТА

ДИЗАЙНЕР: А.А. КОЗЛОВ

ПРОЕКТИРОВЩИК: А.А. КОЗЛОВ

УЧ. П. № 1

ИЗДАТЕЛЬСТВО ЦЕНТРАЛЬНОГО УЧЕБНО-МЕТОДИЧЕСКОГО ЦЕНТРА МОСКОВСКОГО ГОСУДАРСТВЕННОГО УНИВЕРСИТЕТА

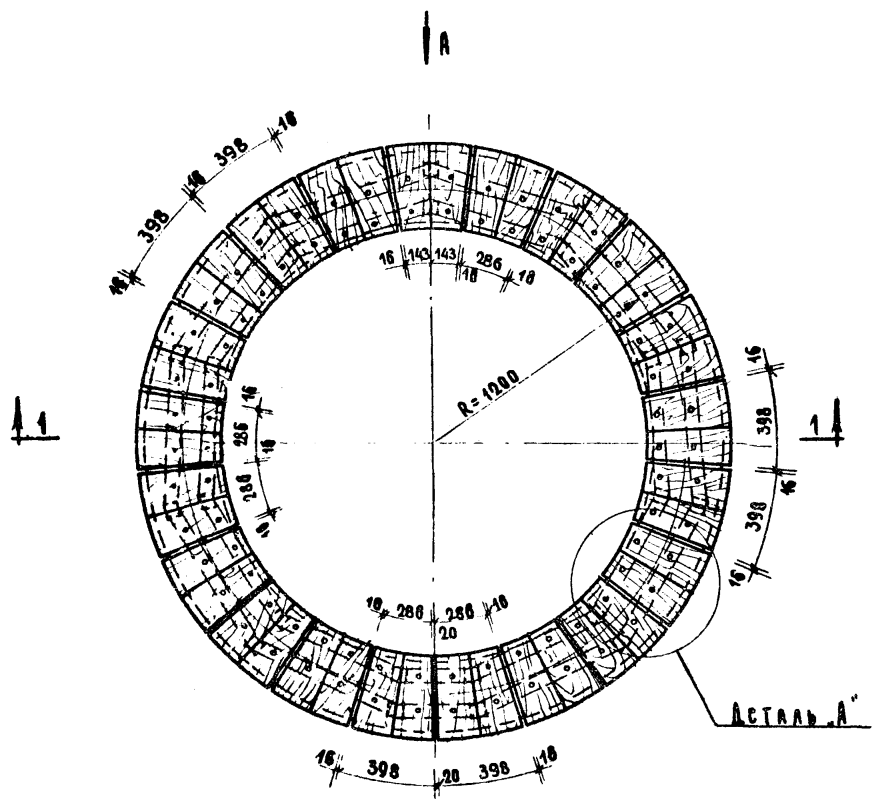
ДИЗАЙНЕР: А.А. КОЗЛОВ

ПРОЕКТИРОВЩИК: А.А. КОЗЛОВ

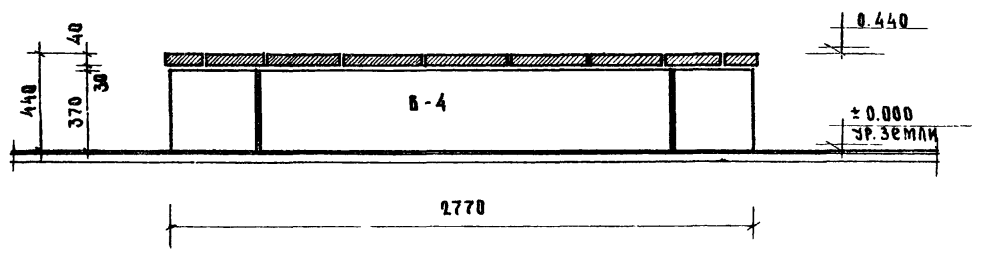
УЧ. П. № 1

| | | | | | |
|---|---|----------------|--------|-------|--------|
| СКАМЬИ ДЛЯ ДЕТЕЙ РАЗЛИЧНЫХ ВОЗРАСТНЫХ ГРУПП | СКАМЬИ „ОГРАНИЧИТЕЛЬ“ ЗЕЛЕННЫХ НАСАЖДЕНИЙ. ТИП СВ-3, СВ-4. Деталь „А“. Сечения. Спецификации. | ТИПОВОЙ ПРОЕКТ | Альбом | Лист | |
| СКАМЬИ „ОГРАНИЧИТЕЛЬ“ ЗЕЛЕННЫХ НАСАЖДЕНИЙ | | 320-25 | I | АС-31 | 1967г. |

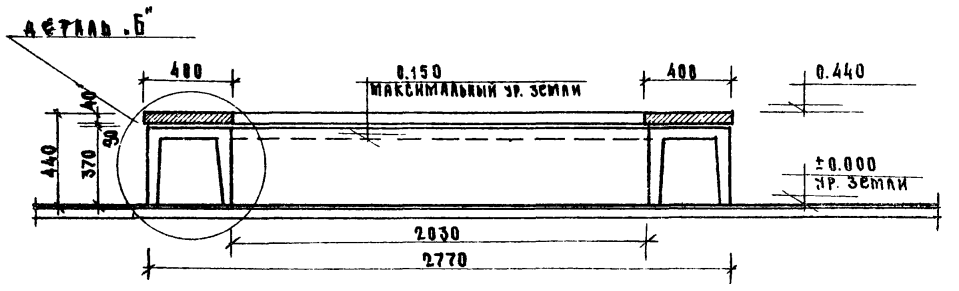
П Л А Н
М 1:20



Ф А С А Д П О С Т Р Е Л К Е А
М 1:20



Разрез по 1-1
М 1:20



П Р И М Е Ч А Н И Я:

Детали А и Б см. лист № АС-34

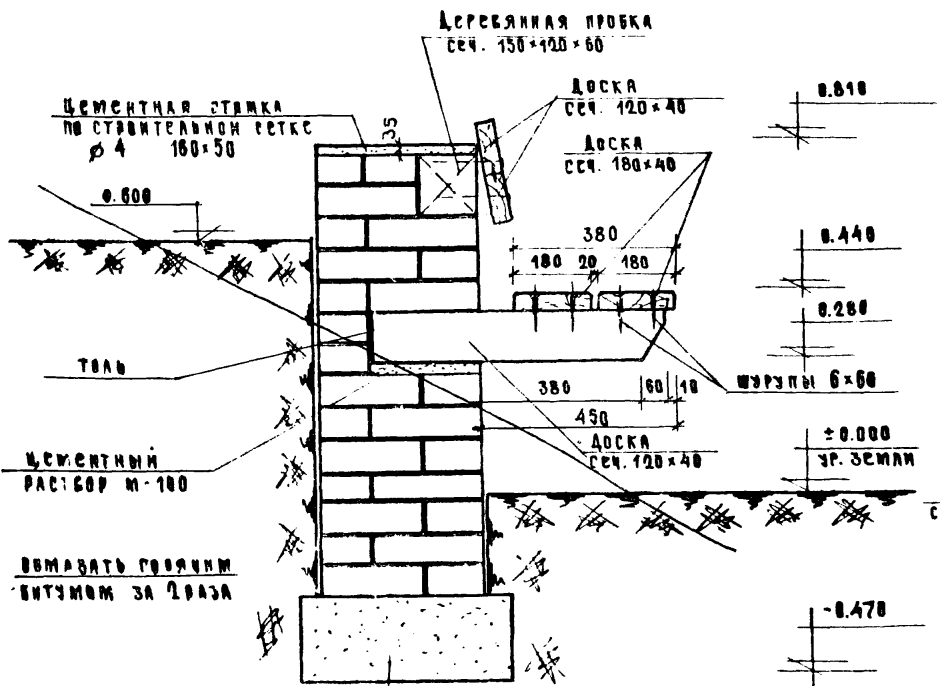
| Х А Р А К Т Е Р И С Т И К А С К А М Ь И | | | | | |
|---|-----------------------------|---------------------------|-------------------------------|----------------------------------|--|
| Г А Б А Р И Т Ы С К А М Ь И В М М. | | | Р А С К О Л М А Т Е Р И А Л А | | |
| В Ы С О Т А С И Д Е Н Ь Я | Г Л У Б И Н А С И Д Е Н Ь Я | Д И А М Е Т Р С К А М Ь И | Б Е Т О Н М ³ | Д Р Е В Ъ С И Н А М ³ | И С Т А Л И К Р Е М Е Н . Д Е Т А Л И . К Г. |
| 430 | 400 | 2800 | 0.38 | 1.38 | 1.31 |

Исполнитель: *А.И.Иванов*
 Проверил: *В.И.Петров*
 Руководитель: *С.И.Сидоров*
 Дата: 15.08.67

Министерство
 градостроительства
 г. Москва

| | | | | | |
|--|--|--------------------------|-------------|---------------|--------|
| СКАМЬИ ДЛЯ ДЕТЕЙ РАЗЛИЧНЫХ ВОЗРАСТНЫХ ГРУПП СКАМЬИ «ОГРАНИЧИТЕЛЬ» ЗЕЛЕННЫХ НАСАЖДЕНИЙ | Скамья «Ограничитель» зеленых насаждений. Тип СВ-6 План, фасад, разрез по 1-1, характеристика скамьи. | Типовой проект 320-25 | Альбом I | Лист АС-33 | 1967г. |
|--|--|--------------------------|-------------|---------------|--------|

По 1-1
м 1:10

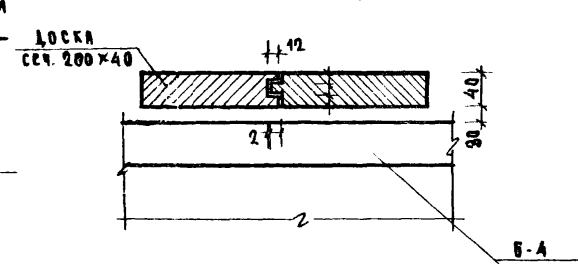


| ТИП СКАМЬИ | МАРКА ИЗДЕЛИЯ | КОЛ-ВО ИЗД. | ВЕСИМ ВЕТОНА | | ПРИМЕ- ЧАНИЯ |
|---------------|------------------|----------------|--------------|-------|-----------------|
| | | | 1ИЗДЕЛИЯ | ОБЩИИ | |
| СВ-6 | Б-4 | 4 | 0.093 | 0.36 | |

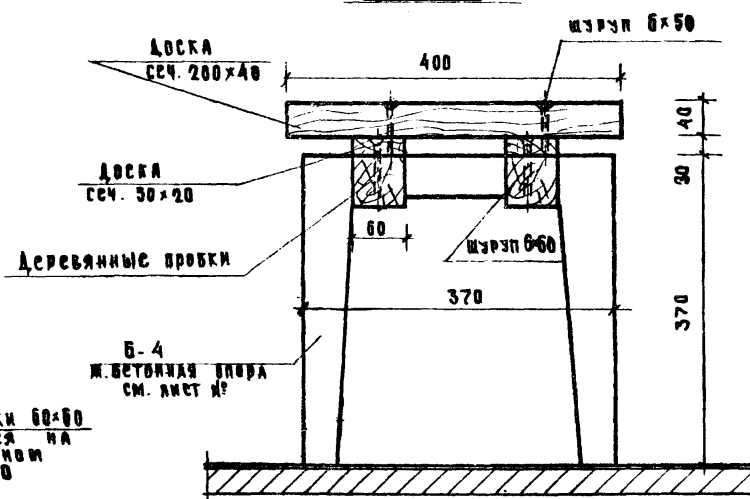
| ТИП СКАМЬИ | Сечение | Длина 1 элем. мм | кол. шт. | ОБЩАЯ ДЛИНА м | Объем м³ |
|---------------|-----------------------|------------------------|-------------|---------------------|-------------|
| СВ-5 | доска сеч. 180x40 | | | 31.20 | 0.220 |
| | доска сеч. 120x40 | 3400 | 8 | 29.60 | 0.150 |
| | брусек сеч. 120x60 | 150 | 32 | 4.80 | 0.034 |
| СВ-6 | доска сеч. 120x40 | 690 | 24 | 18.56 | 0.883 |
| | доска сеч. 200x40 | 400 | 42 | 16.80 | 1.350 |
| | доска сеч. 50x20 | 630 | 11 | 7.15 | 0.0072 |
| | доска сеч. 50x20 | 770 | 11 | 8.47 | 0.0085 |
| | брусек сеч. 60x60 | 60 | 22 | 1.32 | 0.008 |

| ТИП СКАМЬИ | НАИМЕНОВАНИЕ МАТЕРИАЛА | Объем м³ | кол. шт. | ПЛОЩ. м² |
|---------------|---------------------------|-------------|-------------|-------------|
| СВ-5 | Кирпичная кладка | 12.57 | | |
| | песчаная подушка | 2.40 | | |
| | Строительная сетка | | | 11.90 |

По а-а
м 1:5

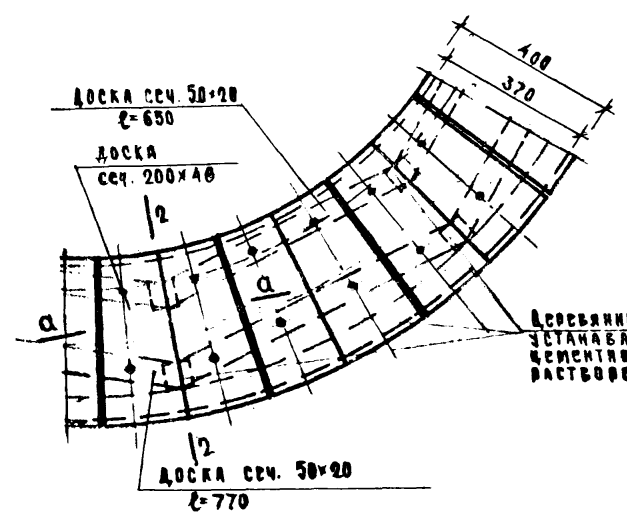


По 2-2
м 1:5



| ТИП СКАМЬИ | сечение | кол. шт. | вЕС кг | ГОСТ |
|---------------|------------|-------------|-----------|---------|
| СВ-5 | штырь 6x60 | 96 | 0.96 | 1145-80 |
| СВ-6 | штырь 6x60 | 44 | 0.47 | 1145-80 |
| | штырь 6x50 | 84 | 0.84 | 1144-80 |

Деталь А
м 1:10



- Примечания:
1. План, фасад, разрез скамьи СВ-5
см. лист №АС-32
 2. План, фасад, разрез скамьи СВ-6
см. лист №АС-33

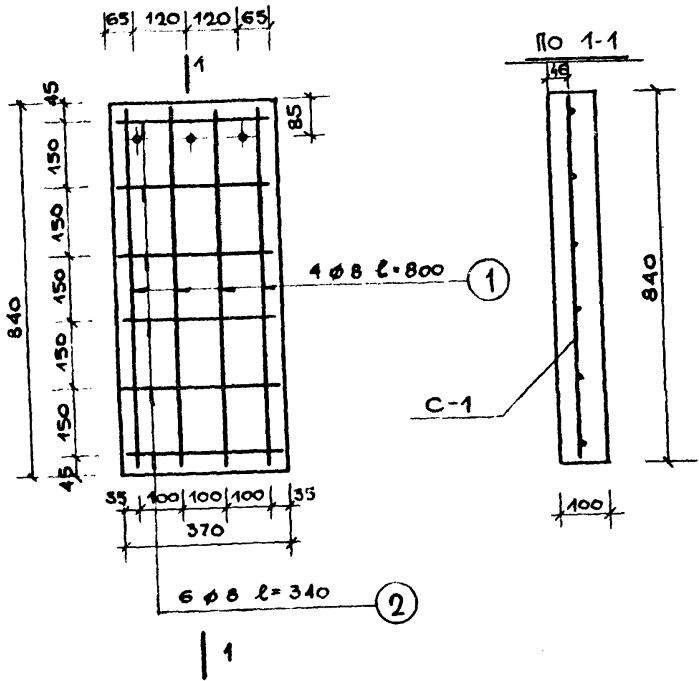
СКАМЬИ ДЛЯ ДЕТЕЙ
РАЗЛИЧНЫХ ВОЗРАСТНЫХ ГРУПП
СКАМЬИ «ОГРАНИЧИТЕЛИ»
ЗЕЛЕННЫХ НАСАЖДЕНИЙ

СКАМЬИ «ОГРАНИЧИТЕЛИ» ЗЕЛЕННЫХ НАСАЖДЕНИЙ. Тип СВ-5, СВ-6.
Деталь А, разрезы по 1-1, 2-2, сечение по а-а, спецификации

| | | | | |
|----------------|--------|----------|------------|--------|
| Титовый проект | 320-25 | Альбом I | Лист АС-34 | 1987г. |
|----------------|--------|----------|------------|--------|

ЖЕЛЕЗОБЕТОННАЯ ОПОРА

М 1:10

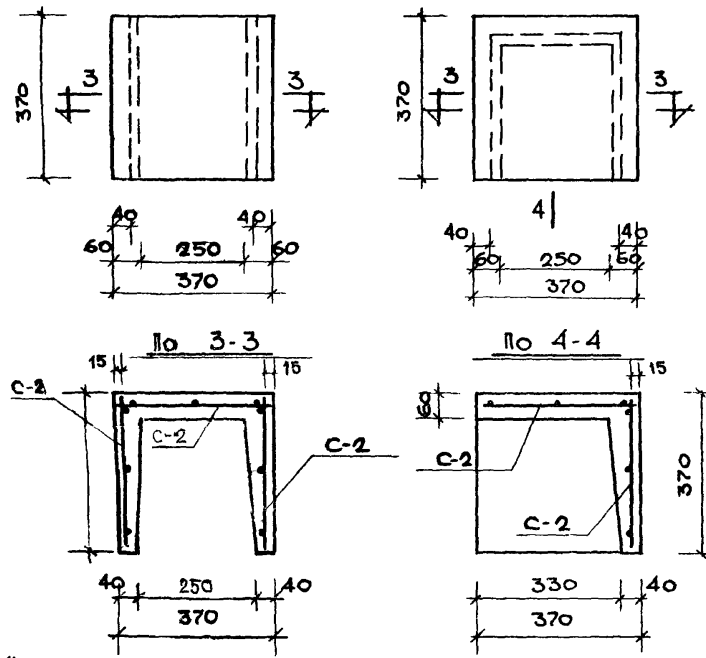


К-1

М 1:10

К-1А

М 1:10

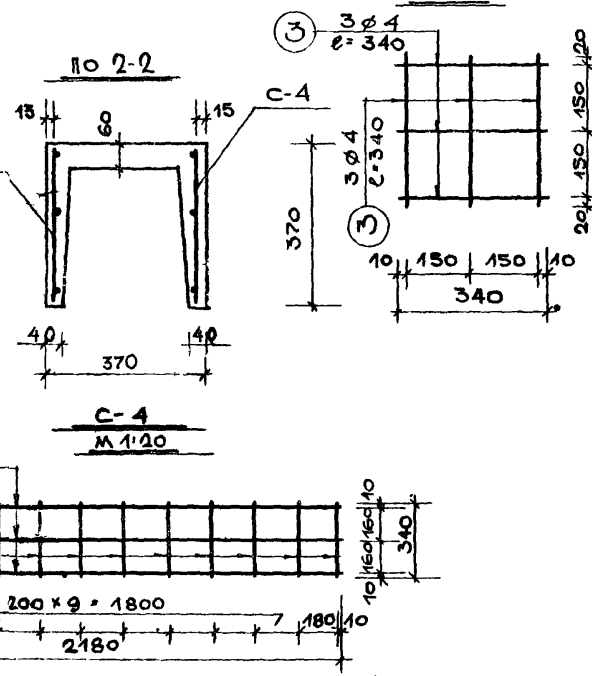
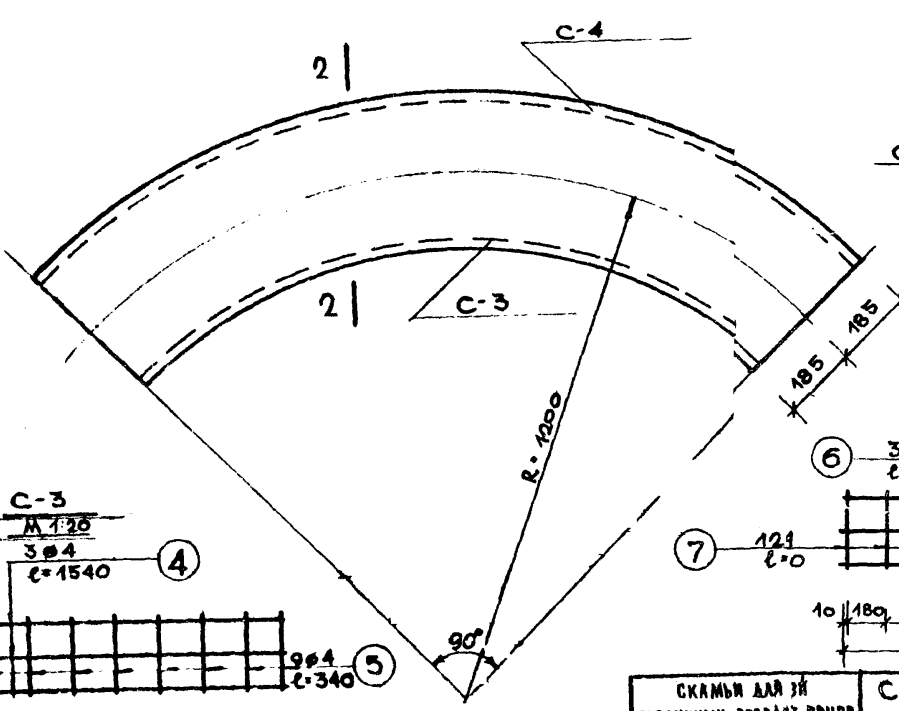


СПЕЦИФИКАЦИЯ АРМАТУРЫ

| НАИМЕНОВАНИЕ ИЗДЕЛИЯ | № ПОЗ. | φ | МАРКА СТАЛИ | ДЛИНА ПОЗ. мм | КОЛ. | ОБЩ. ДЛИНА м. | ВЕС ПОЗ. кг. | ВЕС СЕТКИ кг. |
|----------------------|--------|---|-------------|---------------|------|---------------|--------------|---------------|
| | | | | | ШТ. | | | |
| С-1 | 1 | 8 | A-1 | 800 | 4 | 3,20 | 1,26 | 207 |
| | 2 | 8 | A-1 | 340 | 6 | 2,04 | 0,81 | |
| С-2 | 3 | 4 | A-1 | 340 | 6 | 2,04 | 0,20 | 0,20 |
| | 4 | 4 | A-1 | 1540 | 3 | 4,62 | 0,45 | |
| С-3 | 5 | 4 | A-1 | 340 | 9 | 3,06 | 0,30 | 0,75 |
| | 6 | 4 | A-1 | 2180 | 3 | 6,54 | 0,64 | |
| С-4 | 7 | 4 | A-1 | 340 | 12 | 4,08 | 0,40 | 1,04 |
| | | | | | | | | |

ХАРАКТЕРИСТИКА ИЗДЕЛИЯ

| НАИМЕНОВАНИЕ ИЗДЕЛИЯ | МАРКА БЕТОНА | РАСХОД МАТЕРИАЛА | | ВЕС кг. |
|----------------------|--------------|----------------------|----------|---------|
| | | БЕТОН м ³ | АР-РА кг | |
| ЖЕЛЕЗОБЕТОННАЯ ОПОРА | 200 | 0,031 | 207 | 69,0 |
| К-1 | HE НИЖЕ 400 | 0,019 | 0,6 | 31,6 |
| К-1А | HE НИЖЕ 400 | 0,025 | 0,8 | 35,0 |
| Б-4 | 200 | 0,053 | 1,8 | 34,0 |



Примечания:

1. Сетки варить в соответствии с инструкцией ТУ 73-56.

| | | | | | |
|--|---|----------------|--------|-------|--------|
| СКЛЯБИ ДЛЯ ЗИ РАЗЛИЧНЫХ ВОЗРАСТ ГРУПП СКЛЯБИ "ОГРАЖДЕНИЯ" ЗАВЯЗКИ НАСАЖИИ | СКЛЯБИ "ОГРАЖДЕНИЯ" ЗЕЛЕНЫХ НАСАЖЕНИЙ ЖЕЛЕЗОБЕТОННАЯ ОПОРА, ЖЕЛЕЗОБЕТОННЫЕ КАМНИ К-1; К-1А; Б-4 | ТИПОВОЙ ПРОЕКТ | АЛЬБОМ | ЛИСТ | |
| | | 320-25 | I | АС-35 | 1967г. |

ВЕРХНЕЕ ПОЯСЛО:
ПРОЕКТИРОВЩИК
ИНЖЕНЕР А.В. ДЕНИСОВ
ПРОЕКТИРОВЩИК
ИНЖЕНЕР В.П. БИЧУК
ПРОЕКТИРОВЩИК
ИНЖЕНЕР В.П. БИЧУК
ПРОЕКТИРОВЩИК
ИНЖЕНЕР В.П. БИЧУК
ПРОЕКТИРОВЩИК
ИНЖЕНЕР В.П. БИЧУК

ОТДЕЛЕНИЕ
ПРОЕКТИРОВАНИЯ
ИЗДАТЕЛЬСТВО