

Госстрой СССР
ЦЕНТРАЛЬНЫЙ ИНСТИТУТ ТИПОВОГО ПРОЕКТИРОВАНИЯ
Свердловский филиал

620062, г.Свердловск-62, ул.Чебышева, 4

Заказ № 1904 Инв. № 14820-04 гараж 250

Сдано в печать 21/12 1982г. цена 0-80

ТИПОВОЙ ПРОЕКТ
294-2-68

СПОРТИВНЫЙ КОРПУС
/ В ДЕРЕВООКЛЕЁНЫХ КОНСТРУКЦИЯХ /
С ЗАЛОМ 42×24 М

АЛЬБОМ IV
ЧАСТЬ 1

СОСТАВ ПРОЕКТА


- | | |
|---|---|
| Альбом I - архитектурно-строительные чертежи, витражи | Альбом IV - автоматизация сантехустройств |
| Альбом II - отопление и вентиляция водопровод и канализация автоматизация сантехустройств | Часть 1 - задание заводу на изготовление щитов щит системы. Тип Э |
| Альбом III - электрооборудование, связь и сигнализация, пожарная сигнализация | Альбом IV - автоматизация сантехустройств |
| Альбом IV - автоматизация сантехустройств | Часть 2 - задание заводу на изготовление щитов щит управления |
| Альбом V - изделия заводского изготовления | Альбом VI - сметы |
| Альбом VI - сметы | |
- Примененный материал - типовый проект 284-4-68. Альбом I

РАЗРАБОТАН
ЦНИИЭПрезициальных зданий и спортивных сооружений им. Б.С. Мезенцева
главный инженер института Гинкин М.В.
главный архитектор проекта Гельфер М.Е.

ТЕХНИЧЕСКИЙ ПРОЕКТ УТВЕРЖДЕН Госгражданстроем
ПРИКАЗОМ № 357 от 17. XII. 80 г.
ВВЕДЕН В ДЕЙСТВИЕ ЦНИИЭПрезициальных зданий и спортивных сооружений им. Б.С. Мезенцева
ПРИКАЗОМ № 172 от 23. XII. 81 г.

			Привязка	
ИИВ №				

Лист	Наименование	Примечание стр.
Чертежи комплекта АУ		
	Содержание альбома	1
АУ16	Общие данные	2
АУ17	Система приточно-рециркуляционная. Тип 3 Схема электрическая принципиальная. Лист 1	3
АУ17	Система приточно-рециркуляционная. Тип 3. Схема электрическая принципиальная. Лист 2	4
АУ17	Система приточно-рециркуляционная. Тип 3 Схема электрическая принципиальная. Лист 3	5
АУ17	Система приточно-рециркуляционная. Тип 3. Схема электрическая принципиальная. Лист 4	6
АУ17	Система приточно-рециркуляционная. Тип 3. Схема электрическая принципиальная. Лист 5	7
АУ18	Щит системы. Тип 3. Общий вид. Лист 1, лист 2	8
АУ18	Щит системы. Тип 3. Общий вид Лист 3	9
АУ18	Щит системы тип 3. Общий вид. Лист 4	10
АУ18	Щит системы. Тип 3. Общий вид. Лист 5, лист 6	11
АУ18	Щит системы. Тип 3. Общий вид Лист 7, лист 8	12
АУ18	Щит системы. Тип 3. Общий вид. Лист 9, лист 10	13
АУ18	Щит системы. Тип 3. Общий вид. Лист 11, лист 12	14
АУ18	Щит системы. Тип 3. Общий вид. Лист 13, лист 14	15
АУ18	Щит системы. Тип 3. Общий вид. Лист 15, лист 16	16
АУ18	Щит системы. Тип 3. Общий вид. Лист 17	17
АУ18	Сводная спецификация на щиты и пульты	18

		Приведен:	
ЛИТ. №2			
		294-2-68	
		Спортивный корпус (в деревянном корпусе) конструкция с 30.10.68 48x24м	
Нач. отд.	Саломов	Студия	Лист
Рук. сек. №	Равбин	Р 1	Листов
Гл. инж. пр.	Кокорото		
Рук. зр.	Черкасобо		
Проверил	Черкасобо		
Разработ.	Израево		
		Содержание альбома	
			

Альбом II часть 1

294-2-68

Тилово́й проект

Ш.И.И.Э.П.Д.И.З.О.С.

Ведомость чертежей

Лист	Наименование	Примечание
АУ16	Общие данные	
АУ17	Система воздушно-рециркуляционная. Тип А.	
АУ18	Схемы электрической принципиальной щит системы. Тип А. Общий вид	

Ведомость спецификаций

Лист	Наименование	Примечание
АУ19	Свободная спецификация на щиты и пульты	

Тилово́й проект разработан в соответствии с действующими нормами и правилами и предусматривает мероприятия, обеспечивающие безопасность и пожаробезопасность при эксплуатации здания.

Главный инженер проекта Колесов Т. Комаров

Общие указания.

Проектом предусматриваются щиты по ост.зв. 13-76. Типы, размеры и количество их указаны в свободной спецификации на щиты и пульты.

Техническая документация на щиты выполнена в соответствии с "Указаниями по проектированию автоматизации производственных процессов" ВСМ 218-75 Иострой СССР и руководящим материалом щиты и пульты систем автоматизации "Узелов логических процессов. Требования к выполнению технической документации, переданной в завод-изготовитель РМУ-107-77.

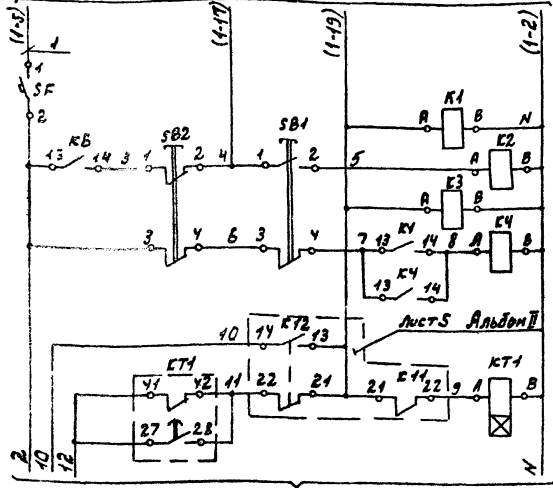
Для изготовления щитов в соответствии с "Указаниями поставке щитов и пультов изготовляемых промышленными предприятиями Главмонтажбюро на территории Минмонтажспецстрой СССР и поставляемых для объектов капитального строительства бюджетных в народно-хозяйственный план завода-изготовителя должна быть представлена следующая техническая документация:

1. Перечень предоставляемой технической документации на изготовление щитов (согласовывается заводчиком) - 1 экз.
2. Свободная спецификация на щиты и пульты АУ19 - 3 экз.
3. Свободная спецификация на оборудование и материалы лист АУ16 альбом! (только щитовые приборы) - 3 экз.
4. Общие виды щитов АУ18 - 3 экз.
5. Схемы электрические принципиальные АУ17 - 1 экз.

		Привязан									
И.И.И.И.И.											
		294-2-68		АУ16							
		СПОРТИВНЫЙ КОРПУС (В ДЕРЕВЕНСКОМ СТРОИТЕЛЬСТВЕ) в 3-м ярусе 42x24 м									
Изм.	Лист	№ докум.	Вид	Дата							
Исполн.	Провер.	Инженер	Конструктор	Корректор	Копировальщик						
И.В.В.	И.В.В.	И.В.В.	И.В.В.	И.В.В.	И.В.В.						
Проект.	Чертежник	Инженер	Конструктор	Корректор	Копировальщик						
Разработчик	Исполнитель	Инженер	Конструктор	Корректор	Копировальщик						
Общие данные				<table border="1"> <tr> <td>Код</td> <td>Лист</td> <td>Всего</td> </tr> <tr> <td>Р</td> <td>1</td> <td>24</td> </tr> </table>		Код	Лист	Всего	Р	1	24
Код	Лист	Всего									
Р	1	24									

Типовой проект 294-2-68 Альбом II часть 1

В схему управления эл. приводом приточной системы см. проект силового электрооборудования



(ЛЭ 17 лист 2)

Дистанционное управление системой
Память пуска
Реле перегрева калорифера

Поз. обозначение	Наименование	Кол.	Примечание
Щит управления			
Щит управления			
SB1	Кнопка КЭ-0133 4кв.2. Табло с надписью "Пуск" 4У46.526.407-76	1	
SB2	То же, мод.3. Табло с надписью "Стоп" 4У46.526.407-76	1	
SB3, SB4	Переключатель "Тумблер" ТБ4-2 4С0.360.019Т4	2	
Щит системы тип 3			
ET1, ET2	Реле проточной воды ПРД-2-062123 ~ 210В, 250 ~ 416-222.22.74	6	
SF	Объёмист. А63-МУ3 Ин=6250, Iом=4,8А	1	
SK1	Терморегулятор ТР3-У-У3 ~ 220В ср.23	1	поз. 34
KT1	Реле времени РВ-21-1У мин. 110сек. 10-200сек. ~ 220В, 12В4	1	
KT2	Реле времени РВ-21-1У мин. 110сек. 10-200сек. ~ 220В, 12В4	1	
KT3, KT4	Балансные реле БР-378-П2	3	
HL	Табло световое ТМ 7546.535.424-70	1	
Приборы по месту			
KM2	Пускатель магнитный ПМЕ-033У8 с сч. 16.836.004.72	2	поз. 200
RK	Терморегулятор типа ТСМ ср. 23	1	вс. используется при пуске привода
SA1, SA2, SA3, SA4, SA5, SA6, SA7, SA8	Переключатель пакетный ПАПМ-10/М3 ПР-146-526.018-85	6	поз. 183
У	Кнопка пуск. 4У46.523.407-76	1	см. пр.т. 88"
У1	Успокоительный механизм МЭО	2	комплектно с электр. мех. см. пр.т. 88"
SE3	Автомат-реле терморегулятор ТР-015-02 от-200, 12В4	1	поз. 37.1
SE2	Терморегулятор с устройством ТРДВ-2 от-200, 12В4	1	поз. 18
У2, У7	Успокоительный механизм ПР-14 ТУ4-010У7	3	комплектно с электр. мех. см. пр.т. 88"

- В скобках указана маркировка проводов в соответствии с документацией на щиты щус.
- Маркировка проводов внешние соединений привадена в схеме подключения данного щита.
- При отсутствии схемы управления эл. приводом ТЭЖ в клопане МУ на щите системы (тип 3) установить с внешней стороны щита перемычку между клеммами XT7/7 и XT10/8

ТП 294-2-68 АУ 17

Спортивный корпус (в дереве с еловых конструкций) с залом 42 x 24 м

Изм. лист	Исполн.	Провер.	Дата	Листов
1	А.И.И.	В.И.И.	1988	1
2	А.И.И.	В.И.И.	1988	1
3	А.И.И.	В.И.И.	1988	1
4	А.И.И.	В.И.И.	1988	1
5	А.И.И.	В.И.И.	1988	1

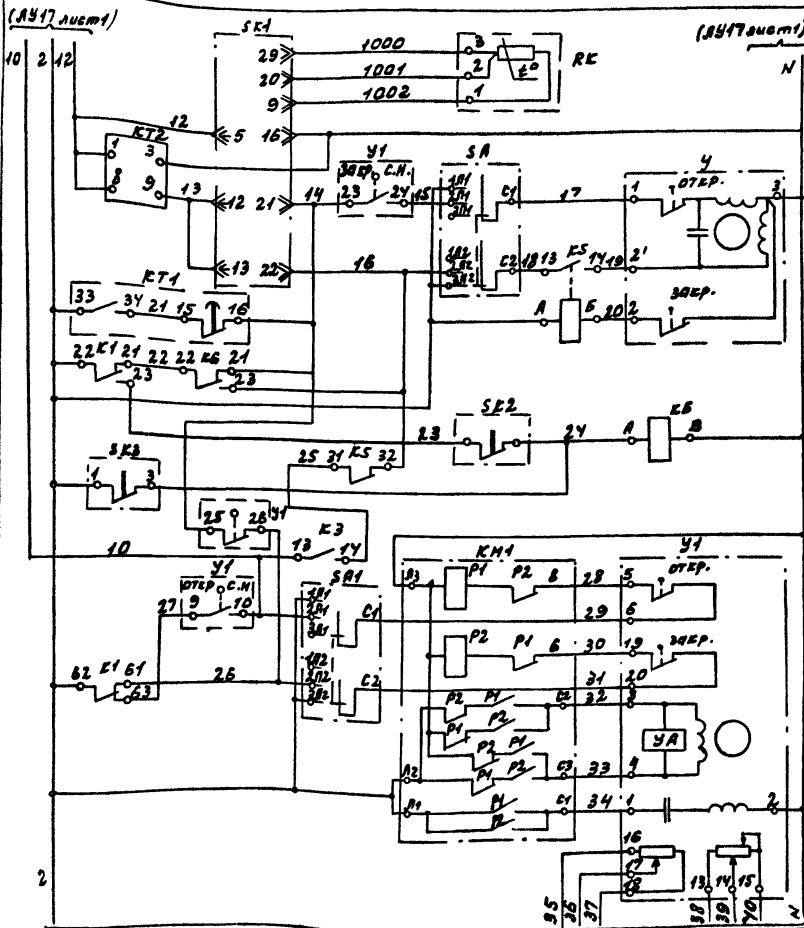
Система приточной-рециркуляционная, тип 3, с 2-м калориферами

Проект: Андрей В.И.

К. В. П. 12. 1981. Подпись и дата

Типовой проект 294-2-68

Автоматический вариант 1



(АУ17 лист 34)

ИВМ ИЛС НОВОСИБИРСК ПОДП. ДАТА

Управление исполнительным механизмом клапана N1 (наружного воздуха)

Защита от перегрева двигателя по температуре воздуха перед его переключением

Регулирование температуры воздуха
Управление исполнительным механизмом наружного клапана в обратном тепловом поле

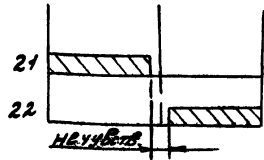


Диаграмма работы контактов SE1
0°C Заблн. +40°C

Диаграмма работы контактов терморел. SE2
0°C +25°C 100°C

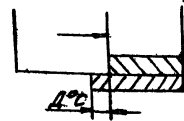
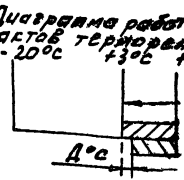


Диаграмма работы контактов терморел SE3
-20°C +30°C +10°C



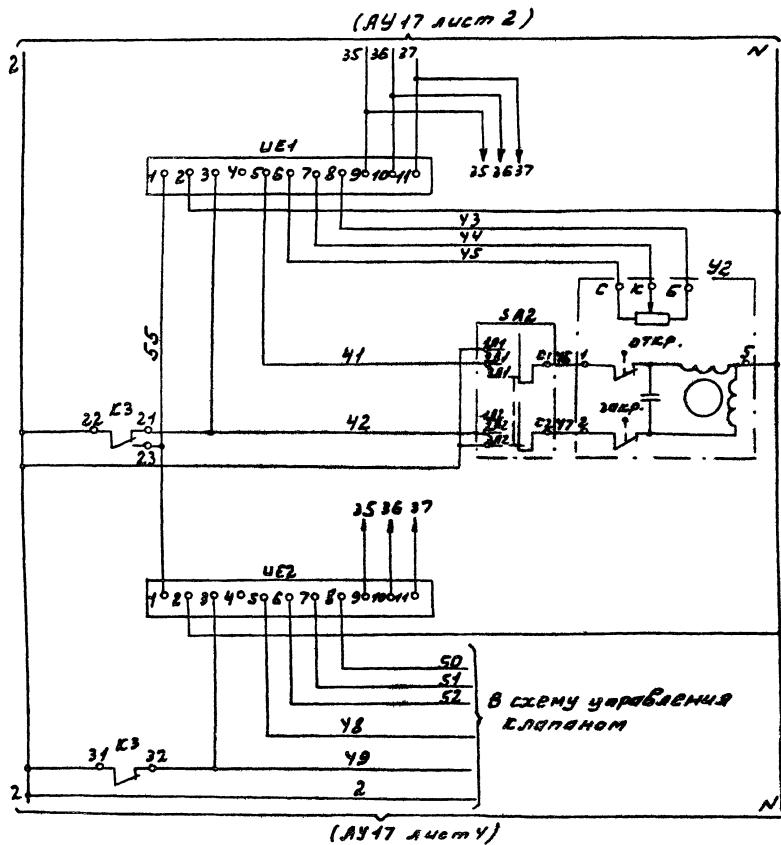
ТП 294-2-68

АУ17

Лист 2

С. П. ДИНАТ 12

14820-04



Управление исполнительными механизмами электролов

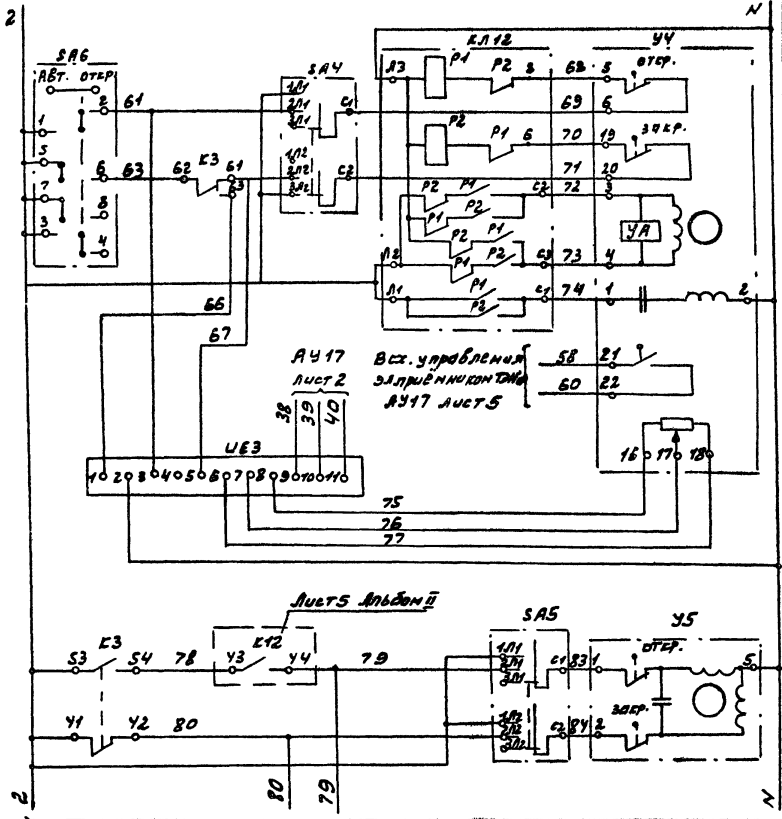
№3 (резерв)

№2 (рециркуляционного)

Диаграмма включения конечных выключателей У4

Выключатель	Элемент	
	Закр.	Сигнал от
6	6	[штрихованная линия]
5	10	[штрихованная линия]
78	20	[штрихованная линия]
23	24	[штрихованная линия]
25	26	[штрихованная линия]

(АУ17 лист 3)

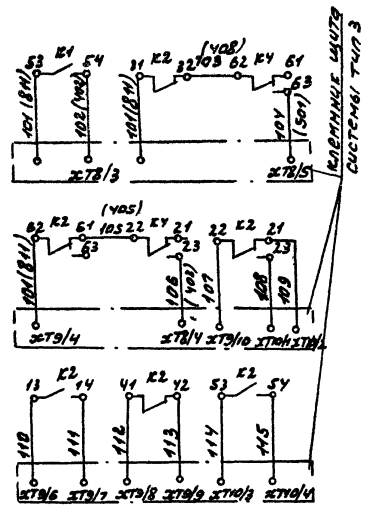


АУ17 лист 5

Управление исполнительными механизмами слопанов

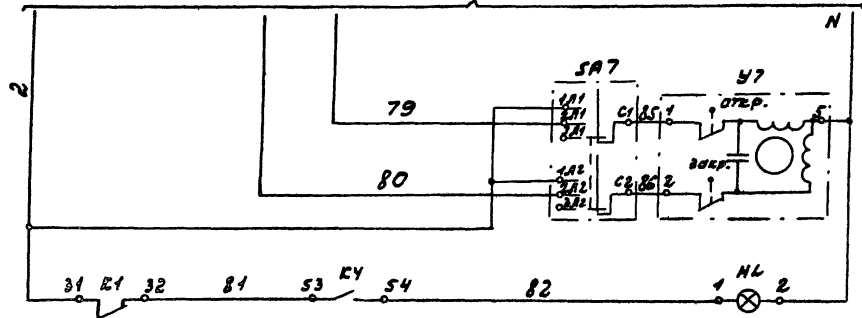
Диаграмма включения конечных выключателей УЧ

Выключатель	Классиф.	
	Элеп.	Сам. норма. отв.
2	5	
13	20	
21	32	



УИИЭ	НИИЭМ	Ред. в.	2021
УИИЭ	НИИЭМ	Ред. в.	2021

АУ17 лист 4



Управление
исполнителем
ным клапаном
клапаном
(выбросное
BE-3)

Авария

СХЕМА ВЫВОДОВ
КОНТАКТОВ

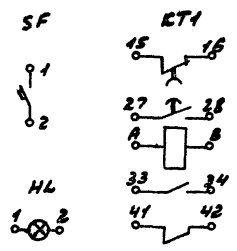
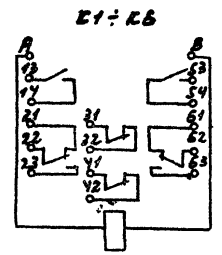
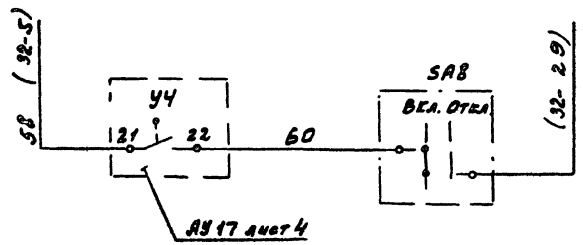


СХЕМА управления ТЭМ'ом клапана НУ (выбросного BE-1)
СМ. проект силового электрооборудования



Листов II часть

294-2-68

Тыловой проект

Исполнитель: Пашин, И.В.

УЗД	Лист	№ докум	Изд	Дата
-----	------	---------	-----	------

ТН 294-2-68 АУ17

Лист 5

Автомобильная часть 1

294-2-68

Тупиковый проект

№№.	Обозначение	Наименование	Кол.	Прим.
10	УЕ1+УЕ3	Балочное реле БР-37В-П2	3	91 ТМС-13-77
11	5F	Автоматический выключатель модель МБ3-МУ3 Знак 25А ток = 4,3 А ТУ16.522.110-74	1	92 ТМС-13-77
12	ХТ1+ХТ2	Блок зажимов БЗ-10 ТУ36.1750-74	12	
13		Упор ТУ36.1761-74	5	
14		Рамка РПМ 53115 ТУ36.1130-74	1	
15	П1	Перемычка ТУ36.1752-74	5	
<u>Материалы</u>				
		Провод 380 ПССТ6323-79		
16		ПВ1х1,5	5	М
17		ПВ1х0,75	30	М
18		ПВ1х0,75	80	М
19		ПВ1х1,5	3	М
		Провод 380 ТУ16.505.437-73		
20		ПМВГ1х0,75	20	М

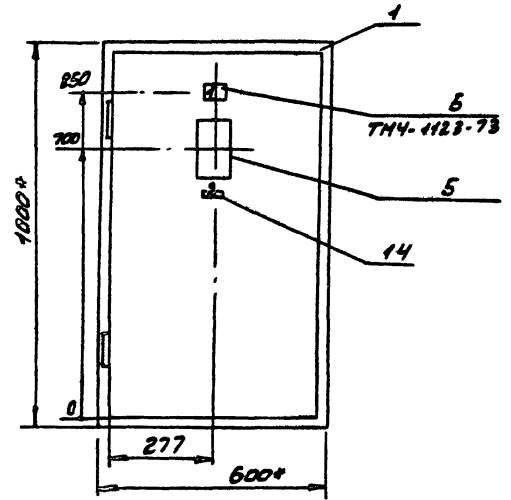
Итого: 33 листа, чертеж, в. часть

Изд. № 1, № 2 докум. Подп. Лото ТП АУ18

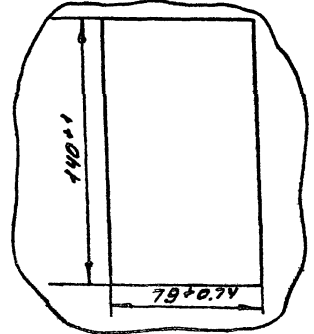
№№.	Обозначение	Наименование	Кол.	Прим.
<u>Стандартные изделия</u>				
1		Щиток щита ЩШМ 1000х500х500. ВУМР10 ОСТ 36.13-76	1	
2	ТК3-100-77	Рейка Р2	5	98 ТМС-1-77
3	ТК3-101-77	Рейка Р3	4	95 ТМС-1-77
4	ТК3-107-77	Кронштейн К	7	
<u>Прочие изделия</u>				
5	SE1	Регулятор температуры РТЗ-У-У.2 ~ 220В гр.23 0°С ÷ 40°С ТУ25.02(312.574.096)-75	1	БЕЗ встраив корпус
6	Н6	Табло световое ТСМ ТУ16.535.421-70	1	
7	К1+К6, резерв	Реле промежуточное РПЧ-2-062223 ~ 220В ТУ16.523.331-71	7	
8	КТ1	Реле времени пневмати- ческое РВН72-3221-00УУ ТУ16-523.472-74	1	4113 ТМС-13-77
9	КТ2	Реле времени ВР-2У-1У4 имп. 1÷10 сек. пачка 10÷100 сек ТУ16-523.368-71	1	КТ1 ТМС-13-77 1007.5
ТП 294-2-68 АУ18				
Спортивный корпус (в сборе) с резервными конструкциями) в залом 4х2,2 м				
Изд. № 1, № 2 докум. Подп. Лото			Изд. № 1, № 2 докум. Подп. Лото	

Итого: 33 листа, чертеж, в. часть

Щит системы, Топ 3
Общий БУЗ

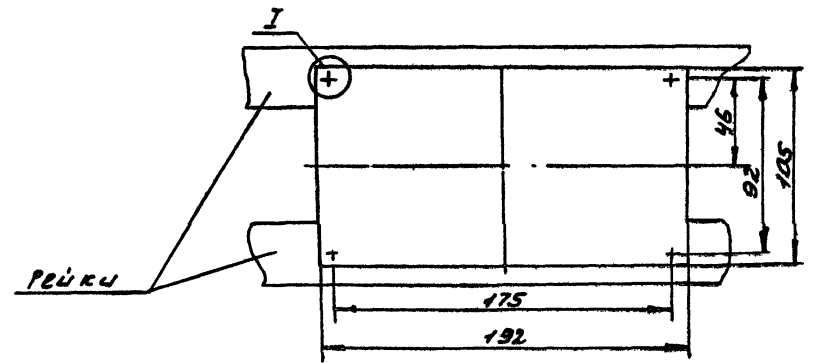


Установка терморегулятора
 РТ-3 У-У.2 на щите М1.2



- 1* Размеры для справок.
2. Покрытие-барьер 7 ОСТ35.13-76
3. Таблица соединений и подключения выводов на основании листов АУ17.

Пример установки реле времени
 ВР-2У-1УУ на рейках



I - узел крепления аппарата КИ ТМ3-11-73

Изм.	Вып.	№ докуп.	Родн.	Вотс	ТП 294-2-68	АУ18	Лист 3
------	------	----------	-------	------	-------------	------	--------

Ансон и вагн 1

Туповој проект 294-2-68

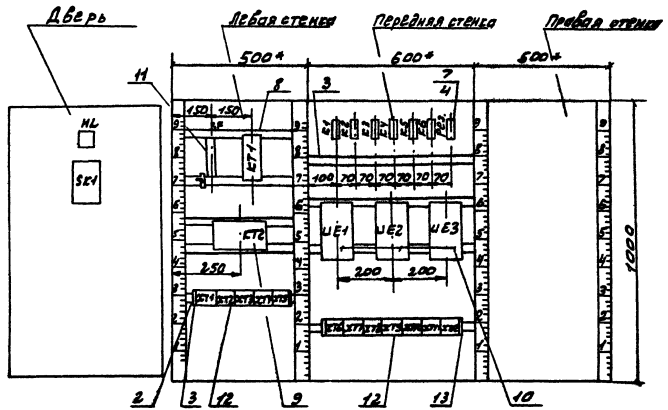
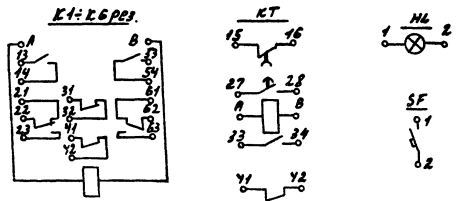


СХЕМА ВЫВОДОВ КОНТАКТОВ



Имя	Иван	Фамилия	Н. С.	Возраст	год.р.	Дата	ТН 294-2-68	АУ18	МЛС	4
-----	------	---------	-------	---------	--------	------	-------------	------	-----	---

70-04

Альбом II часть I

294-2-68

Технический проект

Лист № 004 Введен в действие

Таблица 2 Соединения проводов				
Пробор. нис	Откуда идет	Куда поступает	Данные проводов	Примечание
1	SF/4	XT6/2	пвхх4,5	
2	XT6/4	SF/2	пвхх4,5	
9	KT1/A	XT7/3		
11	XT8/4	KT1/28		
11	KT1/28	KT1/42		п
12	KT1/27	KT1/41		п
12	KT1/41	KT2/1		
12	KT2/1	KT2/2	пвхх0,75	п
12	KT2/2	XT1/10		
13	XT1/5	KT2/9		
21	KT1/45	KT1/34		п
14	KT1/46	XT1/6		
2	XT3/5	KT1/33		
2	KT1/33	KT1/22		
2	K1/22	K1/31		п
2	K1/31	K1/62		п
2	K1/62	K3/22		
2	K3/22	K3/31	пвхх0,75	п
2	K3/31	K3/41		п
2	K3/41	K3/53		п
2	K3/53	K5/A		
2	K5/A	K6/13		
2	K6/13	XT12/2		
2	XT12/2	XT14/5	пвхх0,75	
2	XT14/4	XT10/6		
2	XT10/6	XT6/8		

ТП

Лист 48

Всего 6

Лист № 004 Введен в действие

11

Таблица 1 Надриси на табло и в рамках				
Продолжение табл.				
№ надписи	Надпись	Кол.	№ надписи	Надпись
<u>ТАБЛО ТЕМ</u>				
1	Авария	1		
<u>Рамка РПМ 55x15</u>				
2	Регулируемая температура воздуха	1		
<u>Упор</u>				
3	~220В схема управления	1		

Лист № 004 Введен в действие

ТП 294-2-68

Лист 5

Всего 5

Формат 11 120-94

Продолжение таблицы 2

Пробод- ные	Откуда идет	Куда поступает	Данные прободы	Приме- чание
39	ХТ2/6	УЕ3/10		
40	УЕ3/11	ХТ2/7		
35	ХТ2/8	УЕ1/9		
36	УЕ1/10	ХТ2/9		
37	ХТ2/10	УЕ1/11		
37	УЕ1/11	УЕ2/11		
36	УЕ2/10	УЕ1/10	ПВ1х0,75	
35	УЕ1/9	УЕ2/9		
50	УЕ2/8	ХТ5/2		
51	ХТ5/1	УЕ2/7		
52	УЕ2/6	ХТ4/10		
48	ХТ4/9	УЕ2/5		
55	УЕ2/1	УЕ1/1		
55	УЕ1/1	К3/23		
У2	К3/21	УЕ1/3		
У2	УЕ1/3	ХТ4/3		
У1	ХТ4/2	УЕ1/5		
У5	УЕ1/6	ХТ4/6		
44	ХТ4/5	УЕ1/7		
У3	УЕ1/8	ХТ4/4	ПВ1х0,75	
23	ХТ3/7	К1/23		
8	К1/14	К4/14		
8	К4/14	К4/1		
104	К4/63	ХТ9/5		
101	ХТ9/4	К2/62		
101	К2/62	К2/31		п
101	К2/31	К1/53		

УЗМ Иуст. И. С. доз. у. доз. у. доз. у.

ТП

АУ18

Лист
8

Продолжение таблицы 2

Пробод- ные	Откуда идет	Куда поступает	Данные прободы	Приме- чание
2	ХТ6/8	ХТ6/1		
2	ХТ6/1	ХТ4/1	ПВ1х0,75	
2	ХТ4/1	ХТ3/6		
10	ХТ2/3	ХТ7/4		
10	ХТ7/4	К3/13		
25	К3/14	К5/31		
16	К5/32	К6/23		
16	К6/23	ХТ1/7		
82	ХТ1/9	К4/54		
81	К4/53	К1/32		
22	К1/21	К6/22		
3	К6/14	ХТ6/9		
5	ХТ7/1	К3/1		
5	К3/1	К2/1		
5	К2/1	К1/1		
7	К1/13	К4/13		
7	К4/13	ХТ7/2	ПВ1х0,75	
63	ХТ7/8	К3/62		
67	К3/61	УЕ3/5		
67	УЕ3/5	ХТ10/7		
61	ХТ7/7	УЕ3/3		
75	УЕ3/8	ХТ11/1		
76	ХТ11/2	УЕ3/7		
77	УЕ3/6	ХТ11/3		
78	ХТ8/8	К3/54		
66	К3/63	УЕ3/1		
38	УЕ3/9	ХТ2/5		

УЗМ Иуст. И. С. доз. у. доз. у. доз. у.

ТП 294-2-68

АУ18

Лист
7

Продолжение таблицы 2

Пробод- ные	Откуда идет	Куда поступает	Данные прободы	Приме- чание
N	КТ1/В	КТ2/З		
N	КТ2/З	ХТ1/8		
N	ХТ1/8	ХТ3/4		
N	ХТ3/4	ХТ4/7		
N	ХТ4/7	ХТ6/5	ПГБ1х0,75	
N	ХТ6/5	ХТ8/10		
N	ХТ8/10	ХТ10/5		
N	ХТ10/5	ХТ11/9		
N	ХТ11/9	ХТ12/8		
N	ХТ12/8	УЕ3/2		
N	УЕ3/2	УЕ2/2		
N	УЕ2/2	УЕ1/2		
N	УЕ1/2	К6/В		
N	К6/В	К4/В		
N	К4/В	К3/В	ПГБ1х0,75	
N	К3/В	К2/В		
N	К2/В	К1/В		
4	ХТ6/3	ХТ6/10		
5	ХТ6/4	ХТ7/1		
58	ХТ7/5	ХТ10/9		
60	ХТ10/10	ХТ7/8	ПГБ1х0,75	
101	ХТ8/2	ХТ9/3		
104	ХТ8/5	ХТ9/5		
61	ХТ9/7	ХТ10/8		

ТД

АУ18

Лист 10

УЗН Лист № докум Подп Дата

Продолжение таблицы 2

Пробод- ные	Откуда идет	Куда поступает	Данные прободы	Приме- чание
102	К1/54	ХТ8/3		
103	ХТ8/4	К4/23		
105	К4/22	К2/61		
103	К2/32	К4/62		
18	К5/13	ХТ12/5		
19	ХТ12/7	К5/14		
20	К5/В	ХТ12/6		
15	ХТ12/3	ХТ3/3		
24	ХТ3/8	К6/А		
14	К6/21	ХТ3/2		
14	ХТ3/2	ХТ1/6		
26	ХТ2/4	К1/61	ПГБ1х0,75	
27	К1/63	ХТ3/1		
16	ХТ1/7	ХТ12/4		
49	ХТ4/8	УЕ2/3		
49	УЕ2/3	К3/32		
80	К3/42	ХТ11/8		
79	ХТ11/6	ХТ8/9		
110	ХТ9/6	К2/13		
111	К2/14	ХТ9/7		
112	ХТ9/8	К2/41		
113	К2/42	ХТ9/9		
107	ХТ9/10	К2/22		
108	К2/23	ХТ10/1		
109	ХТ10/2	К2/21		
114	К2/53	ХТ10/3		
115	ХТ10/4	К2/54		

ТД 294-2-68

АУ18

Лист 9

УЗН Лист № докум Подп Дата

Альбом II участка

294-2-68

Туровой проект

УЗН Лист № докум Подп Дата

Вид, номер, дата и время

Типовой проект

294-2-68

Ансамбль в частях

Продолжение таблицы 2

Пробод. нум.	Откуда идет	Куда поступает	Данные прободов	Примечание
<u>ДБЕРЬ</u>				
82	НЛ/4	СТ1/9		
12	СТ1/10	СК1/5		
13	СК1/42	СТ1/5		
14	СТ1/6	СК1/21		
16	СК1/22	СТ1/7		
N	СТ1/8	СК1/16		
N	СК1/16	НЛ/2		
13	СК1/12	СК1/13		п
			ПНВГ1х1,5	
1000	СК1/29	СТ1/4		ЦЕРН
1001	СТ1/2	СК1/20		ИЗНОС
1002	СК1/9	СТ1/3		НЦР
ЗЕМЛЯ	ДБЕРЬ / ±	ЦУМ / ±	ПНВГ1х1,5	

Изм. лист № док-м. подл. кот. ТП

А418 лист 72
ФОРМАТ 11

Продолжение таблицы 2

Пробод. нум.	Откуда идет	Куда поступает	Данные прободов	Примечание
507	СТ9/1	СТ8/6		ПН1х0,75
509	СТ8/7	СТ9/2		
2	СТ11/4	СТ11/5		П1
2	СТ3/5	СТ3/6		П1
101	СТ9/3	СТ9/4		П1
79	СТ11/6	СТ11/7		П1
80	СТ11/8	СТ11/9		П1
ЗЕМЛЯ	РЕДКИ ДВА УСТАНОВ			
	КУ СПАРАТОРОВ / ±	ЦУМ / ±	ПНВГ1х1,5	

Изм. лист № док-м. подл. кот. ТП 294-2-68

А418 лист 71
ФОРМАТ 11

Альбом II участка 1

Типовой проект 294-2-68

Уч. № 002 подл. и вост.

Продолжение табл. 3

продолжение табл. 3

Проводник	Выбор	Вид кон. тасты	Выбор	Проводник
		<u>K4</u>		
7*	13	з	n 14	8*
106	23	з		
	21	p	22	105
81	53	з	54	82
104	63	з		
	61	p	62	103
B	A n k		B	N*
		<u>K5</u>		
18	13	з	14	19
25	31	p	32	16
2*	A	k	B	20
		<u>K6</u>		
2*	13	з	14	3
16*	23	з		
14	21	p	22	22
24	A	k	B	N*

Проводник	Выбор	Вид кон. тасты	Выбор	Проводник
		<u>UE1</u>		
55*	1		2	N*
42*	3		4	
41	5		6	45
44	7		8	43
35*	9		10	36*
37*	11			
		<u>UE2</u>		
55	1		2	N*
49*	3		4	
48	5		6	52
51	7		8	50
35	9		10	36
37	11			
		<u>UE3</u>		
66	1		2	N*
61	3		4	
67*	5		6	77
76	7		8	75
38	9		10	39
40	11			

Уч. № 002 подл. и вост. Лист AY18 14

Таблица 3

подключения проводов

продолжение табл. 3

Проводник	Выбор	Вид кон. тасты	Выбор	Проводник
		<u>SE</u>		
1	1		2	2
		<u>KT1</u>		
21	15	p	16	14
12	27n	з	n 28	11*
2*	33	з	34	21
12*	41n	p	n 42	11
9	A	k	B	N
		<u>KT2</u>		
12*	1n		n 2	12*
N*	3		9	13
		<u>K1</u>		
7	13	з	14	8
23	23	з		
22	21	p	n 22	2*
2*	31n	p	32	81
101	53	з	54	102
27	63	з		
26	61	p	n 62	2*
5	A	k	B	N

Проводник	Выбор	Вид кон. тасты	Выбор	Проводник
		<u>K2</u>		
110	13	з	14	111
108	23	з		
109	21	p	22	107
101*	31n	p	32	103
112	41	p	42	113
	63	з		
114	53	з	54	115
105	61	p	n 62	101*
5*	A	k	B	N*
		<u>K3</u>		
10	13	з	14	25
55	23	з		
42	21	p	n 22	2*
2*	31n	p	32	49
2*	41n	p	42	80
2*	53n	з	54	78
66	63	з		
67	61	p	62	63
5*	A	k	B	N*

Уч. № 002 подл. и вост. Лист AY18 13

Альбом IV часть 1
 Туполов проект 294-2-68
 Чл. № 002 Подп. и дата

Продолжение табл. 3

Проводник	Выбор	Вид кон. такт.	Выбор	Проводник
ХТ8				
11	1		2	101
102	3		4	106
104	5		6	507
509	7		8	78
79	9		10	N*
ХТ9				
507	1		2	509
101*	3n1		n14	101*
104*	5		6	110
111	7		8	112
113	9		10	107
ХТ10				
108	1		2	109
114	3		4	115
N*	5		6	2*
67	7		8	61
58	9		10	60
ХТ11				
75	1		2	76
77	3		n14	2*
2*	5n1		n16	79*
79	7n1		n18	80*
80	9n1		10	N*

Продолжение табл. 3

Проводник	Выбор	Вид кон. такт.	Выбор	Проводник
ХТ12				
	1		2	2*
15	3		4	16
18	5		6	20
19	7		8	N*
	9		10	

УЗР. Лист № докум. Подп. Дата ТП АУ18 16

ФОРМАТ 11

Продолжение табл. 3

Проводник	Выбор	Вид кон. такт.	Выбор	Проводник
ХТ1				
1000	1		2	1001
1002	3		4	
13*	5		6	14
14*	6		7	16
16*	7		8	N
N*	8		9	82*
12*	10			
ХТ2				
	1		2	
10	3		4	25
38	5		6	39
40	7		8	35
36	9		10	37
ХТ3				
27	1		2	14*
15	3		4	N*
2*	5n1		n16	2*
23	7		8	24
	9		10	

УЗР. Лист № докум. Подп. Дата ТП 294-2-68 АУ18 15

ФОРМАТ 11
17520-04

Продолжение табл. 3

Проводник	Выбор	Вид кон. такт.	Выбор	Проводник
ХТ4				
2*	1		2	41
42	3		4	43
44	5		6	45
N*	7		8	49
48	9		10	52
ХТ5				
51	1		2	50
	3		4	
	5		6	
	7		8	
	9		10	
ХТ6				
2*	1		1	2
1	2		3	4
5	4		5	N*
	6		7	
2*	8		9	3
4	10			
ХТ7				
5*	1		2	7
9	3		4	10*
58	5		6	60
61	7		8	63
	9		10	

Автом. IV часть 1

24-2-63

Типовой проект

1008 12122 1008 1008

№ п.п. по схеме	Наименование и технич. характеристика изделия, материала	Тип, марка	Ед. изм.	Потреб. часть по проекту	Примеч.
1. Щиты и пульты					
1	Щит шкафной малогабаритный, исполнение II	Щит ЩШМ-1000x600x500			Заворы шлобман-таймштейн матишин минимол тажослов
	Щит системы. Тип 3 лист АУ17.	ЩУ41Р30 ОСТ 36.13-	-76	шт 1	страд СССР
2. Аппаратура и приборы, представляемые во щиты и пульты					
1	Табло световое	ТСМ ТУ416.535 424-70	-1-	1	электро в. жароуст
2	Лампа накаливания ~ 220В, 10Вт	4220-10 ГОСТ 5041-77	-1-	1	Тамский электротехн. завод
3	Реле времени пневмо-туческое, ~ 220В, 50Гц	РВ072-3224-0044 ОСТ 16.0523 001-71	-1-	1	электротехн. парятный завод в. Харьков
4	Реле времени импульс 1 ÷ 10сек, пауза 10 ÷ 100сек	ВЛ-24-144 ТУ416.523 368-71	-1-	1	п.я В-8930 з. Киев

№ п.п. по схеме	Наименование и технич. характеристика изделия, материала	Тип, марка	Ед. изм.	Потреб. часть по проекту	Примеч.
5	Балансировочное реле	БР-3ТВ-112	шт 3		обслуживать за 500 "ИИИВТО. МАТОРОН" в. Горь
6	Реле промежуточное ~ 220В	РПЗ-2-062223 ТУ416.523 331-71	-1-	7	Зав. электро-техн. завод за 800 з. Ташкент
7	Автоматический выключатель Jn=1,25А Jотс=1,3 Jн	АБ3-М33 ТУ416.522 110-74	-1-	1	п.я М-5169 з. Курск
8	Рамка 55x15	РДМ ТУ36.1180-74	-1-	1	
9	Блок зажимов	БЗ-10 ТУ36.1750-	-1-	12	Заводы "Главмонтажобт. МАТШЕЛ"
10	Упор	ТУ36.1751-	-1-	5	-1-

ТП 24-2-63 АУ19

Спортивный корпус (в деревоблесенных санстроящих) в залом 12x21м

Свободная спец. форма - ция на щиты и пульты

Кол-во	Лист	Листов
Р	1	1

Исполнитель: [подпись]

Проверено: [подпись]

Разработано: [подпись]