

ИЗДЕЛИЯ И УЗЛЫ ИНЖЕНЕРНОГО ОБОРУДОВАНИЯ ЗДАНИЙ

СЕРИЯ 5.407-72

УСТАНОВКА
РАСПРЕДЕЛИТЕЛЬНЫХ УСТРОЙСТВ 6 и 10 кВ
СЕРИИ КСО-285

ВЫПУСК 1

МОНТАЖНЫЕ ЧЕРТЕЖИ

21626-02
ЦЕНА 0-76

ЦЕНТРАЛЬНЫЙ ИНСТИТУТ ТИПОВОГО ПРОЕКТИРОВАНИЯ
ГОССТРОЯ СССР

Москва А-445, Смольная ул., 22

Сдано в печать \bar{x} 1987 года

Заказ № 13580 Тираж 1400 экз.

ИЗДЕЛИЯ И УЗЛЫ ИНЖЕНЕРНОГО ОБОРУДОВАНИЯ ЗДАНИЙ

СЕРИЯ 5.407-72

УСТАНОВКА
РАСПРЕДЕЛИТЕЛЬНЫХ УСТРОЙСТВ 6 и 10 кВ
СЕРИИ КСО-285

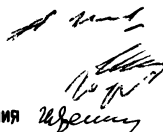
ВЫПУСК 1

МОНТАЖНЫЕ ЧЕРТЕЖИ

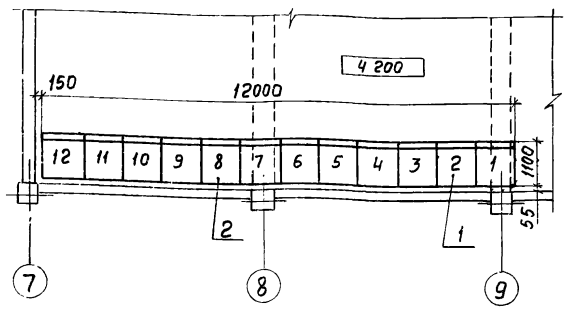
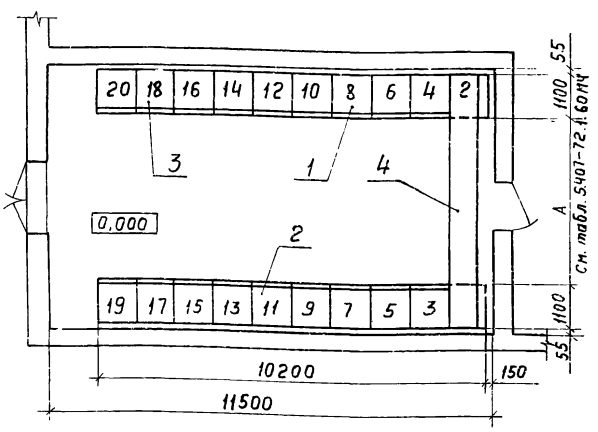
РАЗРАБОТАНЫ
ВНИПИ ТЯЖПРОМЭЛЕКТРОПРОЕКТ
ИМЕНИ Ф.Б.ЯКУБОВСКОГО
ГЛАВ ЭЛЕКТРОМОНТАЖ
МИНМОНТАЖСПЕЦСТРОЯ СССР

УТВЕРЖДЕНЫ
И ВВЕДЕНЫ В ДЕЙСТВИЕ
МИНМОНТАЖСПЕЦСТРОЕМ СССР
ПРОТОКОЛ ОТ 26.09.1986 г.

ДИРЕКТОР ИНСТИТУТА
ГЛАВНЫЙ ИНЖЕНЕР ИНСТИТУТА
НАЧАЛЬНИК ТЕХНИЧЕСКОГО ОТДЕЛА
НАЧАЛЬНИК ОТДЕЛА ТИПОВОГО ПРОЕКТИРОВАНИЯ



Ю.С. БАРЫШИН
М.С. ЗИМЕНКОВ
Л.Б. ГОДГЕЛЬФ
И.И. ЛИГЕРМАН



1. Принципиальную схему см. в конкретном проекте.
2. Камеры 1, 15, 16, 19, 20 не имеют кабельных выводов и устанавливаются без чертежей данного выпуска
3. При установке камер по 5.407-72.0.40Д-выпуск 0 - с отступлением камер от стены - камеры с задней стороны следует защитить листом на высоту 1700 мм.

1. Принципиальную схему см. в конкретном проекте.
2. Камеры 1, 7, 12 не имеют кабельных выводов и устанавливаются без чертежей данного выпуска
3. При установке камер по 5.407-72-0.40Д-выпуск 0 - с отступлением камер от стены - камеры с задней стороны следует защитить листом на высоту 1700 мм.

Марка, поз.	Обозначение	Наименование	Кол.	Масса, ед., кг	Примечание
1	5.407-72.1.90МЧ	Камера	2		мм 1, 8
2	5.407-72.1.10МЧ	Камера	11		мм 2...6, 9...14
3	5.407-72.1.20МЧ	Камера	2		мм 17, 18
4	5.407-72.1.60МЧ	Установка шинного моста	1		

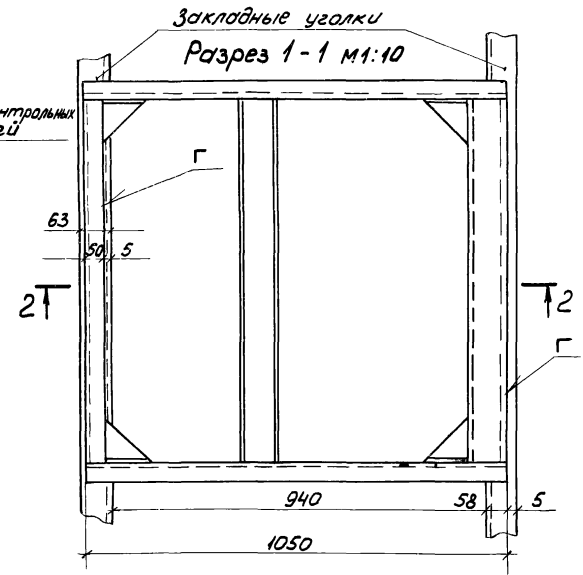
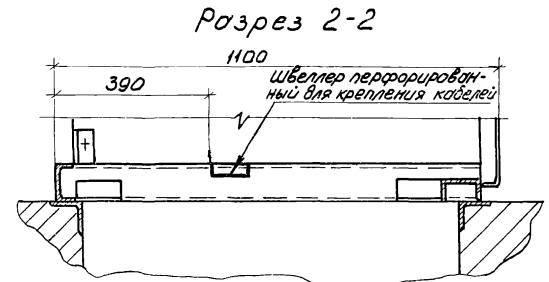
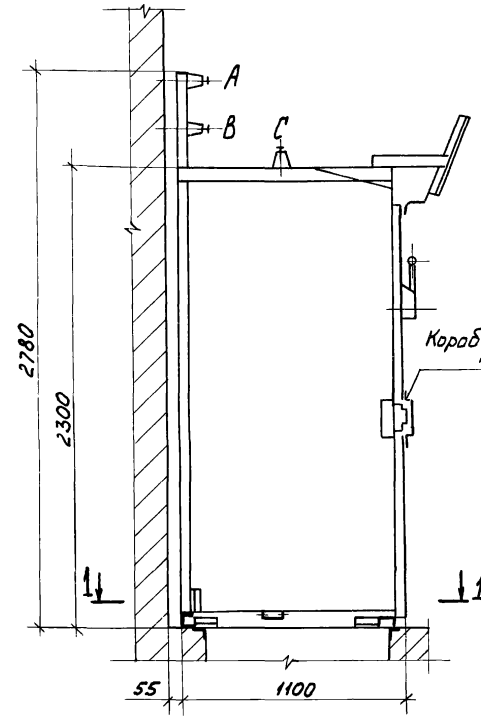
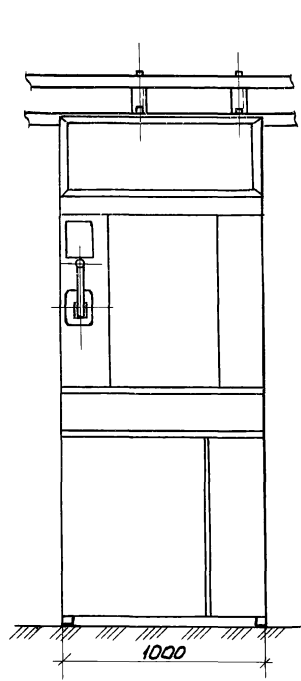
Марка, поз.	Обозначение	Наименование	Кол.	Масса, ед., кг	Примечание
1	5.407-72.1.120МЧ	Камера	1		№2
2	5.407-72.1.130МЧ	Камера	8		мм 3...6 8...11

5.407-72.1.10МЧ

5.407-72.1.20МЧ

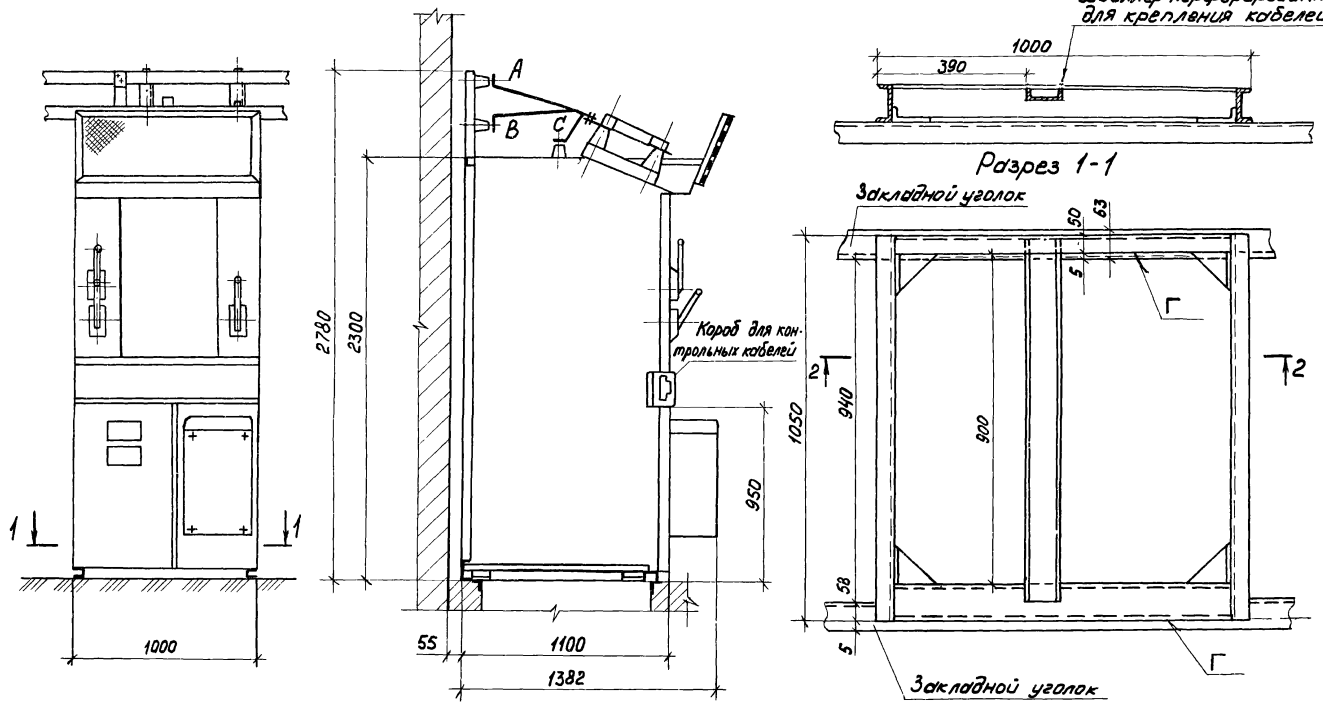
Инв. № подл.	Подл. и дата	Взам. инв. №	5.407-72.1.10МЧ		Лист 1
			Установка камер КСО-285 на атм. 0.000	Студия	
Нач. отд.	Лизерман	В.М.	Двухрядное расположение (Пример)		Листов 1
Н. констр.	Лукашевич	В.С.			
Гл. констр.	Лукашевич	В.С.			
Рук. бриг.	Иванова	В.А.			

Инв. № подл.	Подл. и дата	Взам. инв. №	5.407-72.1.20МЧ		Лист 1
			Установка камер КСО-285 на атм. 4.200.	Студия	
Нач. отд.	Лизерман	В.М.	Однорядное расположение. (Пример)		Листов 1
Н. констр.	Лукашевич	В.С.			
Гл. констр.	Лукашевич	В.С.			
Рук. бриг.	Иванова	В.А.			



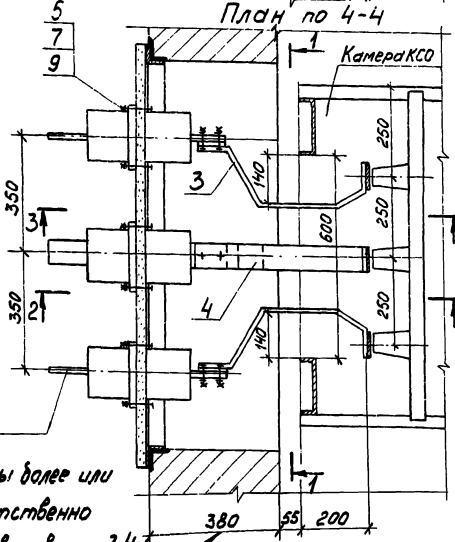
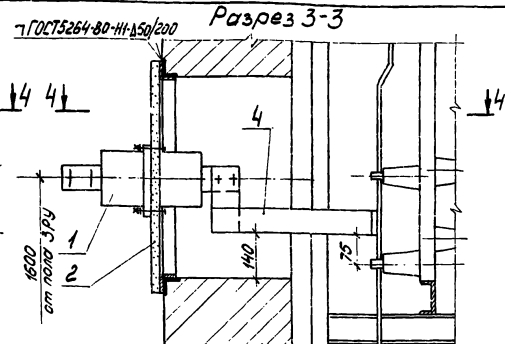
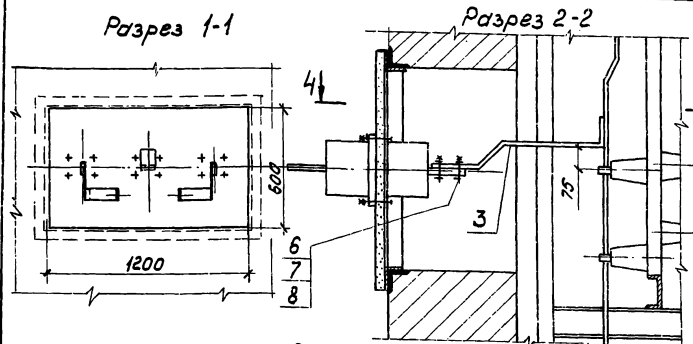
Шиф. № проекта | Подп. и дата | Шиф. лист. №

			5.407-72.130М4		
Нач. отд.	Лигерман	И.И.	Установка и крепление камеры кабельных сборок Монтажный чертёж	Стандарт	Лист
Н.контр.	Лыкошев	В.И.		Р.Ч.	1
И.контр.	Лыкошев	В.И.		ВНИПИ ТЯЖПРОМЭЛЕКТРОПРОЕКТ	
Рис.бюро	Иванова	И.И.		ИМЕНИ Я.БЯКУБОВСКОГО МОСКВА	



Инв. № прол. Проект и смета
 Взам. Инв. №

			5.407-72.140 МЧ.			
Исполн.	Лизерман	Ильин	Установка и крепление камеры. Монтажный чертеж	Станд.	Лист	
Исполн.	Михайлович	Ильин		Р	1	
Исполн.	Михайлович	Ильин		ВНИПИ ТАЖПРОМЛЕКТРОПРОЕКТ ИМЕНИ Ф.Б. ДЮЧЕВСКОГО МОСКВА		
Исполн.	Иванова	Ильин				



1. Выборы высшего напряжения должны быть оговорены (учитывается в строительном задании на ОРУ)

Марка, поз.	Обозначение	Наименование	Кол.	Масса, кг	Примечание
1	УП-10/1000-750У3	Узолятор проходной	3		
2	5.407-72 .1.170	Плита проходная	1		
3	5.407-72 .1.180	Вставка	2		
4	5.407-72 .1.190	Вставка	1		
5		Болт М12-65 ГОСТ 7738-70	12		
6		Болт М12-40 ГОСТ 7738-70	6		
7		Гайка М12 ГОСТ 5915-70	18		
8	A-12У2	Шайба специальная	12		Изделие ГЗМ
9		Шайба 12 ГОСТ 11371-78	12		

См. п. 1.

При толщине стены более или менее 380 соответственно изменится длина вставок поз. 3, 4.

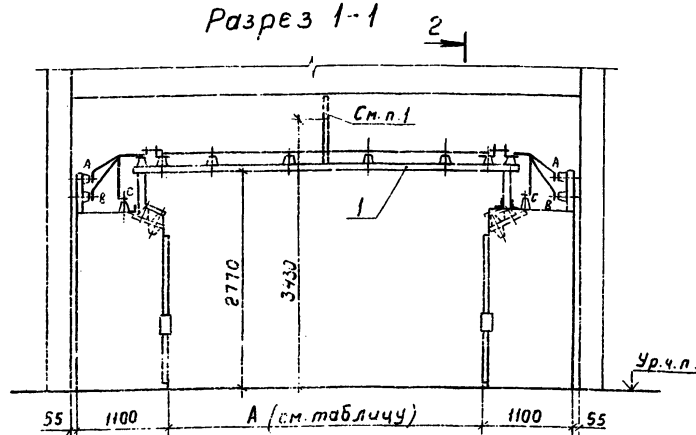
5.407-72 .1.50М4

Ввод
6 камер 18 и 19
через стену

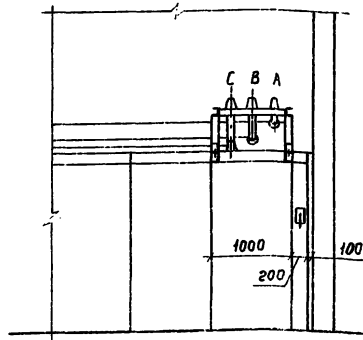
Листов	Листов
Р	Листов

ВНИПИ
ТЯЖПРОЭЛЕКТРОПРОЕКТ
ИМЕНИ Ф.Я.КУБОВСКОГО
МОСКВА

Разрез 1-1



Разрез 2-2



План



Обозначение	А, мм	Масса шинного поста, кг
5.407-72.1.60М4	2300	324
-01	2800	340
-02	3300	346
-03	3800	355
-04	4200	375

Марка, поз.	Обозначение	Наименование	Кол.	Масса ед., кг	Примечание
1	см. таблицу	Мост шинный	1	см. таблицу	5.407-72.0.10Г4

5.407-72.1.60М4

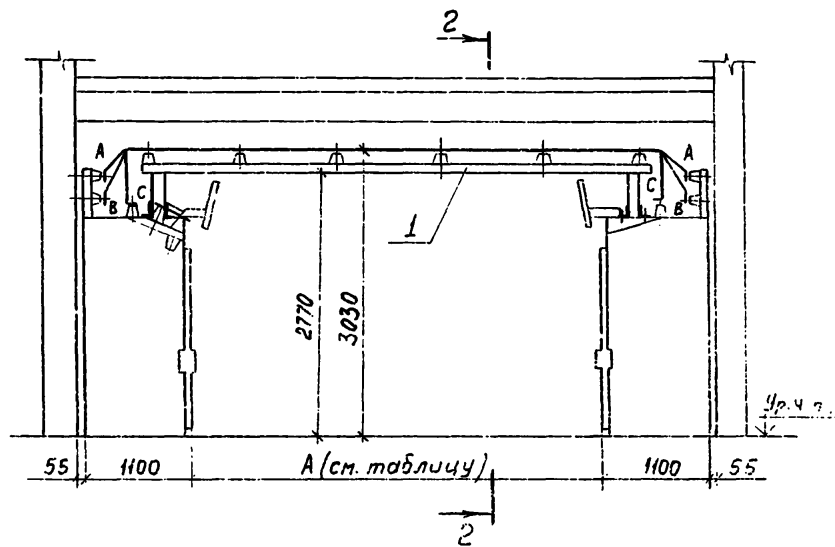
Нач. отд. Лигерман
Н. контр. Лукашевич
Ин. констр. Лукашевич
Рук. брига. Иванова

Установка шинного поста с разъединителями
Монтажный чертеж

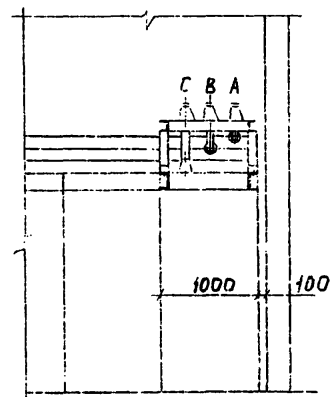
Листов 1
ВНИИПИ
ТЭЖПРОЭЛЕКТРОПРОЕКТ
ИМЕНИ А. БЯКУ БИВСКОГО
МОСКВА

1. Ограждение нарастить до балки или перекрытия (общая высота ограждения не более 1700мм)

Разрез 1-1



Разрез 2-2



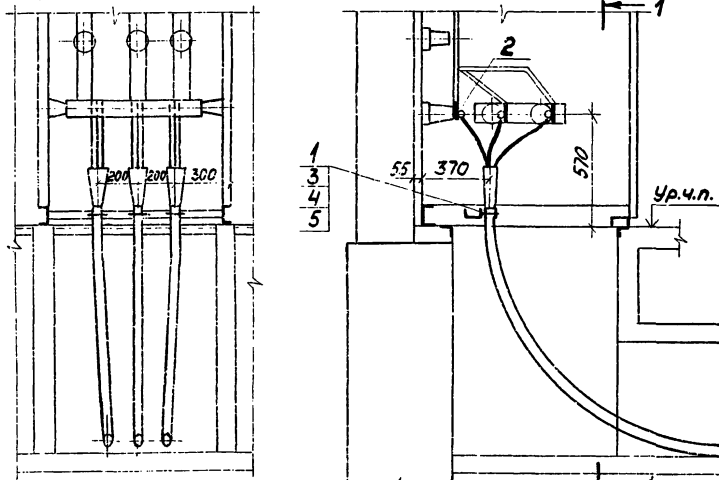
План



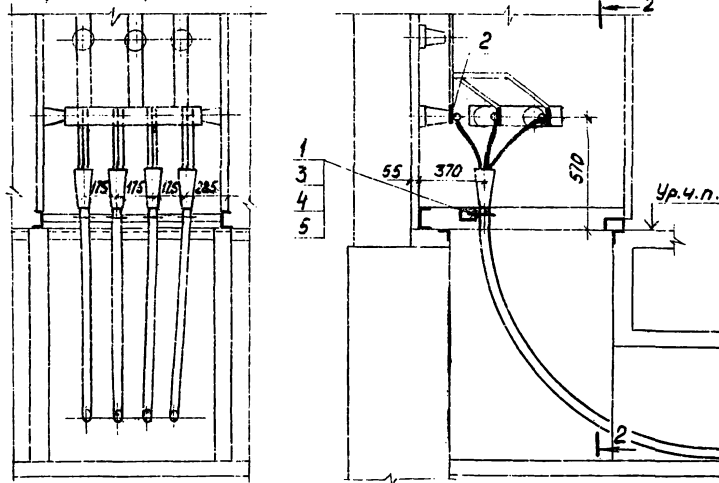
Обозначение	А, мм	Масса шинного моста, кг
5.407-72.1.70МЧ	2300	152
-01	2800	169
-02	3300	175
-03	3800	185
-04	4200	215

Марка, поз.	Обозначение	Наименование	Кол.	Масса, кг	Примечание
1	см. таблицу	Мост шинный	1	см. табл.	5.407-72.0.10ГЧ
5.407-72.1.70МЧ					
Установка шинного моста без развединителей				Стация	Лист
Монтажный чертёж				Р	1
Нач. отд. Лигерман И. контр. Лукашевич Ил. контр. Лукашевич Рук. брига. Иванова				ВНИИПИ ТЯЖПРОМЭЛЕКТРОПРОЕКТ ИМЕНИ Ф.ЯКУБОВСКОГО МОСКВА	

Разрез 1-1. Крепление трех кабелей (5.407-72 .1.80 МЧ.)



Разрез 2-2. Крепление четырех кабелей (5.407-72 .1.80 МЧ.01)



1. Заделку труб при вводе в прямая см. 5.407-72.0.170

Марка, поз	Обозначение	Наименование	Кол. на исполн.		Масса вкл, кг	Примечание
			МЧ	-01		
1		Скоба	3	4		Тип по кабелю
2		Наконечник кабельный	9	12		
3		Болт М6х20 ГОСТ 7798-70	6	8		
4		Гайка М6 ГОСТ 5915-70	6	8		
5		Шайба ГОСТ 11371-78	6	8		

5.407-72 .1.80 МЧ

Исполн.	Лисовский	Провер.	Лисовский	Контроль	Лисовский
Исполн.	Лисовский	Провер.	Лисовский	Контроль	Лисовский
Исполн.	Лисовский	Провер.	Лисовский	Контроль	Лисовский
Исполн.	Лисовский	Провер.	Лисовский	Контроль	Лисовский

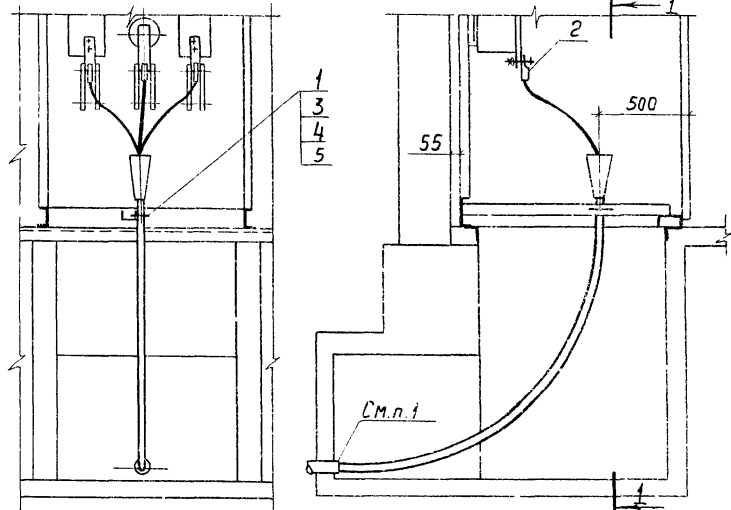
Камера с кабельной сборкой
Установка на полу. Подвод
трех и четырех кабелей со
стороны фасада камеры.
Монтажный чертеж.

Стальной лист Листов
Р 1

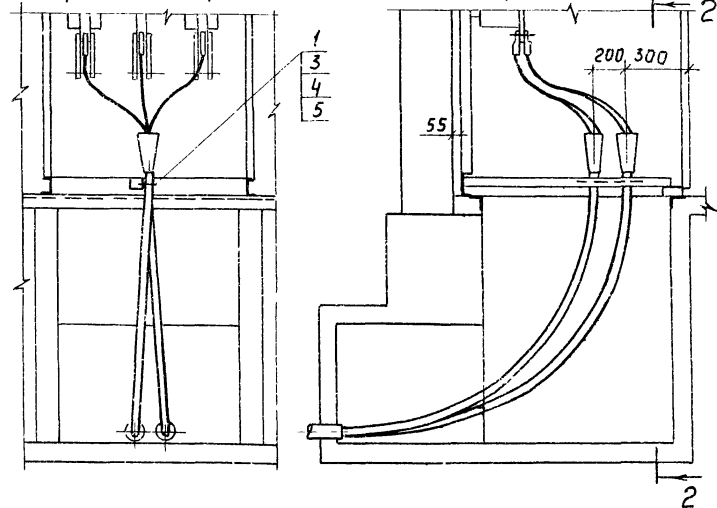
ВНИИПИ
ТЯЖПРОМЛЕК ТРОПРОЕКТ
ИМЕНИ Ф.Я.КОЗЛОВА
МОСКВА

Шифр, № подл., Листы и дата, Взам.инв.№

Разрез 1-1. Крепление одного кабеля (5.407-72.1.90МЧ)



Разрез 2-2. Крепление двух кабелей (5.407-72.1.90МЧ-01)



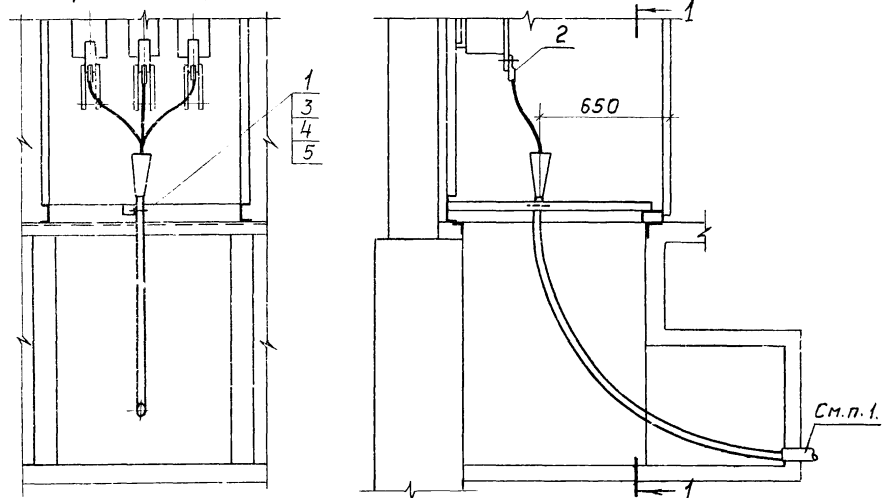
1. Заделку труб при вводе в прямок см. 5.407-72.0.170Д

Марка, поз.	Обозначение	Наименование	Кол. на исполн.		Масса, ед, кг	Примечание
			МЧ	-31		
1		Скоба	1	2		Тип по кабелю
2		Наконечник кабельный	3	6		
3		Болт М6×20 ГОСТ 7798-70	2	4		
4		Гайка М6 ГОСТ 5915-70	2	4		
5		Шайба 6 ГОСТ 11371-78	2	4		

5.407-72.1.90МЧ

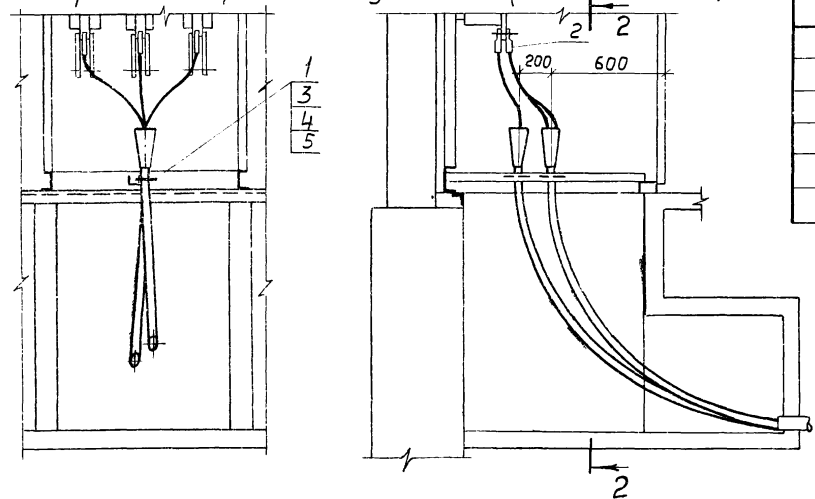
Нач. отд. Лигерман И.С.	Канера с высоковольтным выключателем. Установка на полу. Подвод одного и двух кабелей задней стороны камеры. Монтажный чертеж.	Стадия	Лист	Листов
Н. контр. Лукашевич А.С.		Р	1	1
Гл. констр. Лукашевич А.С.		ВНИПИ ГЯЖПРОЭЛЕКТРОПРОЕКТ ИМЕНИ Ф.Я. ЧУБОВСКОГО МОСКВА		
Рук. бриг. Иванова С.В.				

Разрез 1-1. Крепление одного кабеля (5.407-72.1.100МЧ)



1. Заделку труб при вводе в прямом см 5.407-72.0.170д

Разрез 2-2. Крепление двух кабелей (5.407-72.1.100МЧ-01)

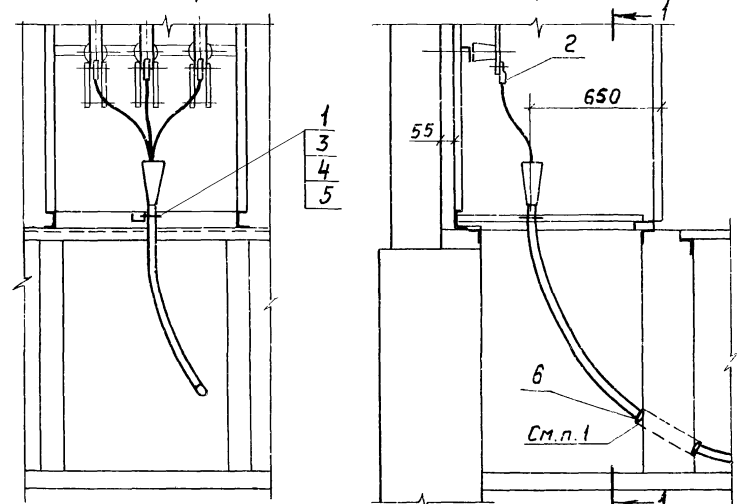


Марка, поз.	Обозначение	Наименование	Кол. на испол.	Масса	Примечание
			МЧ - 01	ед, кг	
1		Скоба	1	2	Тип по кабелю
2		Наконечник кабельный	3	6	
3		Болт М6×20 ГОСТ 7798-70	2	4	
4		Гайка М6 ГОСТ 5915-70	2	4	
5		Шайба 6 ГОСТ 1371-78	2	4	

Шт. материал, Подп. и дата, Взвешивание

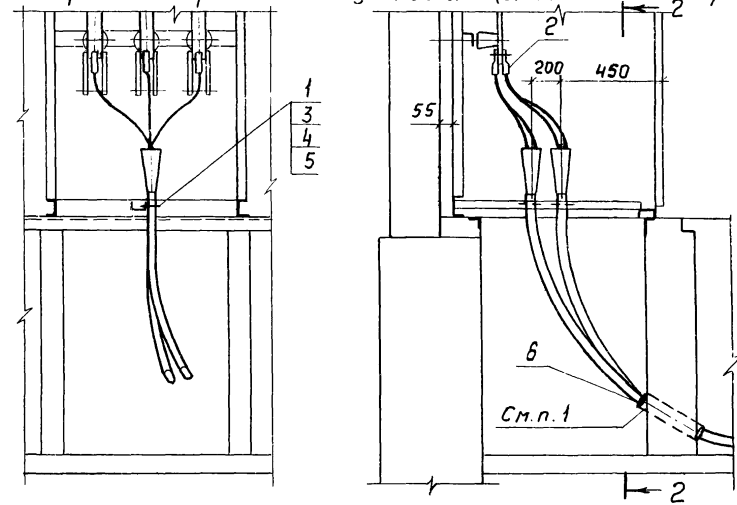
5.407-72.1.100МЧ			
Нач. отд.	Лигерман	Иванов	Камера с высоковольтным выключателем. Установка на полу. Подвод одного и двух кабелей со стороны фасада камеры. Монтажный чертеж.
Н. контр.	Лукашевич	Иванов	
Пл. констр.	Лукашевич	Иванов	
Рук. брига.	Иванова	Иванов	
		Стандия Лист Листов	
		Р 1	
		ВНИПИ ТАЖПРОМЛЕКТРОПРОЕКТ ИМЕНИ Ф.Б. ЯКУБОВСКОГО МОСКВА	

Разрез 1-1. Крепление одного кабеля (5.407-72.1.110МЧ)



1. Кабели в патрубках уплотнить асбестовым шнуром.

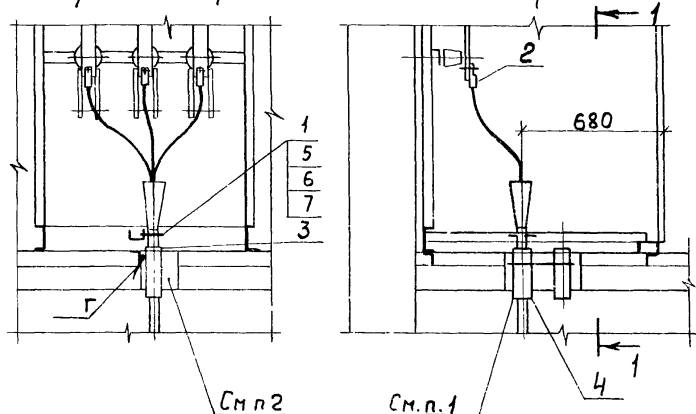
Разрез 2-2. Крепление двух кабелей (5.407-72.1.110МЧ-01)



Марка, поз	Обозначение	Наименование	Кол. на исполн.		Масса ед. кг	Примечание
			МЧ	-01		
1		Скоба	1	2		Тул до кабеля
2		Наконечник кабельный	3	5		
3		Болт М6×20 ГОСТ 1798-70	2	4		
4		Гайка М6 ГОСТ 5915-70	2	4		
5		Шайба ГОСТ 1371-78	2	4		
6	В82УХЛ2	Втулка	2	4		

5.407-72.1.110МЧ						
Нач. отд.	Лигерман	В.В.С.	Камера с выключателем нагрузки. Установка на полу. Подвод одного и двух кабелей из канала.	Стадия	Лист	Листов
Н. контр.	Лукашевич	Л.С.		Р	1	1
Гл. констр.	Лукашевич	Л.С.		ВНИИТИ ТЯЖПРОМЭЛЕКТРОПРОЕКТИМЕНИФБ, ЯКУШЬЕВСКОЙ П. МОСКВА		
Рук. орг.	Иванова	И.И.	Монтажный чертеж			

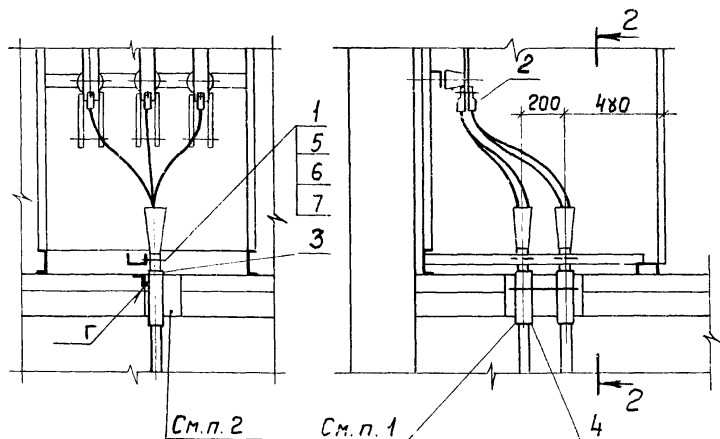
Разрез 1-1 Крепление одного кабеля (5.407-72.1.130 МЧ)



1. Кабели в патрубках уплотнить асбестовым шнуром

2. После установки электромонтажниками патрубков строители должны проем заделать цементом марки 300-500 с песком 1:10

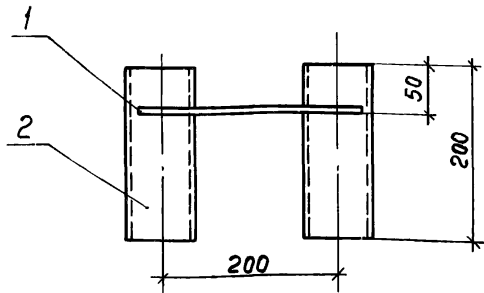
Разрез 2-2 Крепление двух кабелей (5.407-72.1.130 МЧ)



Марка, поз.	Обозначение	Наименование	Кол. на исполн.		Масса, кг	Примечание
			мч	-01		
1		Скаба	1	2		Тип по кабелю
2		Наконечник	3	6		
3	В82УХЛ2	Втулка	1	2		
4	5.407-72.1.150	Блок из патрубков	1	1		
5		Болт М6×20 ГОСТ 7798-70	2	4		
6		Гайка М6 ГОСТ 5915-70	2	4		
7		Шайба ГОСТ 11371-78	2	4		

5.407-72.1.130 МЧ

Начальн. Лигерман	Исполн.	Камера с выключателем нагрузки. Установка на перекрытии. Подвод одного и двух кабелей	Студия	Лист	Листов
Н.контр. Лукашевич	14		Р		1
Гл. констр. Лукашевич	14		ВНИПИ ТЯЖПРОМЭЛЕКТРОПРОЕКТ ИМЕНИ Ф.ЯКУБОВСКОГО МОСКВА		
Рук. бригады Иванова	14				



Конструкцию окрасить эмалью ПФ 115 серая
Сварку выполнить по ГОСТ 5264-80

Формат	Зона	Поз.	Обозначение	Наименование	Кол.	Примечание
		1		Круг $\varnothing 8$ ГОСТ 2590-71 $\rho=260$ в ст. 3 кл. 2-II ГОСТ 535-79	1	0,1 кг
		2		Труба ТЛ80x3,5 ГОСТ 3262-79	2	3,0 кг

5.407-72.1.150

Блок из двух патрубков

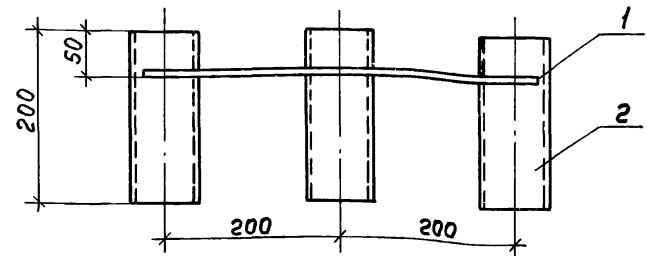
Стадия Масса Масштаб

Р 3,2 1:5

Лист Листов 1

ВНИИПИ
ТЯЖПРОМЭЛЕКТРОПРОЕКТ
ИМЕНИ Ф. ЯКУБОВСКОГО
МОСКВА

Нач. отд. Лигерман
Н. контр. Лукашевич
Гл. констр. Лукашевич
Рук. бриг. Иванова



Конструкцию окрасить эмалью ПФ 115 серая
Сварку выполнить по ГОСТ 5264-80

Формат	Зона	Поз.	Обозначение	Наименование	Кол.	Примечание
		1		Круг $\varnothing 8$ ГОСТ 2590-71 $\rho=460$ в ст. 3 кл. 2-II ГОСТ 535-79	1	0,17 кг
		2		Труба ТЛ80x3,5 ГОСТ 3262-79	3	4,4 кг

5.407-72.1.160

Блок из трех патрубков

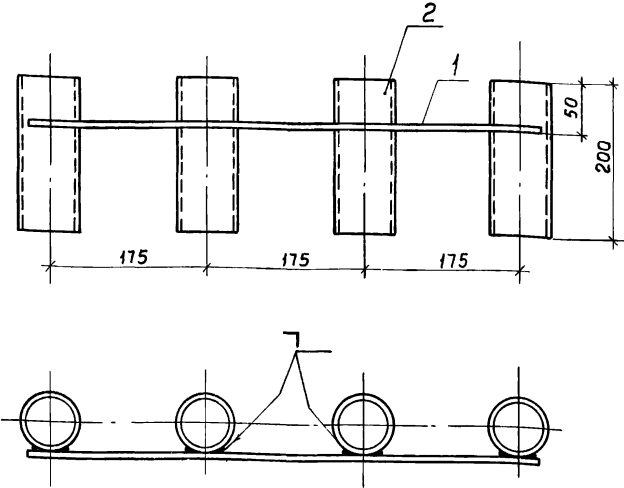
Стадия Масса Масштаб

Р 7,8 1:5

Лист Листов 1

ВНИИПИ
ТЯЖПРОМЭЛЕКТРОПРОЕКТ
ИМЕНИ Ф. ЯКУБОВСКОГО
МОСКВА

Нач. отд. Лигерман
Н. контр. Лукашевич
Гл. констр. Лукашевич
Рук. бриг. Иванова



Конструкцию окрасить эмалью ПФ115 серая
Сварку выполнить по ГОСТ 5264-80

Формат	Зона	Поз.	Обозначение	Наименование	Кол.	Примечание
		1		Круг Ø8 ГОСТ 2590-71 $\rho=585$ Øст 3 кл 2-II ГОСТ 535-79	1	0,25
		2		Труба ТЛ80x3,5 ГОСТ 3262-75	4	5,8 кг

5.407-72.1.170

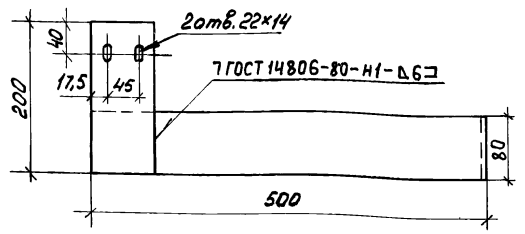
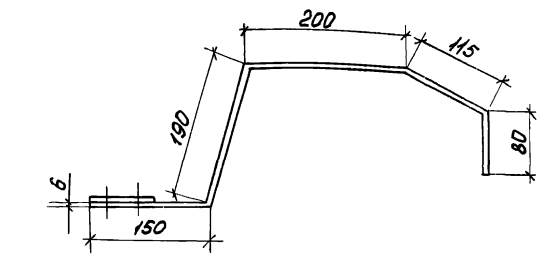
Блок из четырех патрубков

Сталь	Масса	Масштаб
Р	6,3	1:5
Лист	Листов 1	

ВНИПУ
ТЯЖПРОМДЕКТРОПРОЕКТ
ИМЕНИ БЯКЧЕВСКОГО
МОСКВА

И.в.б. № подл. 1108- у дата взыскание №

Нач. отд. Лизерман И.В.
Н. контр. Лукашевич И.В.
Пр. констр. Лукашевич И.В.
Рук. брига. Иванова И.В.



Формат	Зона	Поз.	Обозначение	Наименование	Кол.	Примечание
		1		Алюминиевый сплав АД31Т		
		2		ГОСТ 15176-84, $\rho=723$ $\rho=200$	1	0,94 кг
					1	0,26 кг

5.407-72.1.180

Вставка

Сталь	Масса	Масштаб
Р	1,2	1:5
Лист	Листов 1	

ВНИПУ
ТЯЖПРОМДЕКТРОПРОЕКТ
ИМЕНИ БЯКЧЕВСКОГО
МОСКВА

И.в.б. № подл. 1108- у дата взыскание №

Нач. отд. Лизерман И.В.
Н. контр. Лукашевич И.В.
Пр. констр. Лукашевич И.В.
Рук. брига. Иванова И.В.

