

ГОСУДАРСТВЕННЫЙ КОМИТЕТ СОВЕТА МИНИСТРОВ СССР ПО ДЕЛАМ СТРОИТЕЛЬСТВА
(ГОССТРОЙ СССР)

**Т И П О В Ы Е
ТЕХНОЛОГИЧЕСКИЕ
К А Р Т Ы**

Р А З Д Е Л 07

АЛЬБОМ 07.33

МОНТАЖ ВОЗДУХОВОДОВ

Цена 2руб.82 коп.

СО Д Е Р Ж А Н И Е
А Л Ь Б О М 07. 33
М О Н Т А Ж . В О З Д У Х О В О Д О В

07.33.01	Монтаж горизонтальных воздуховодов в здании	Стр. 3 - 27
07.33.02	Монтаж горизонтальных воздуховодов по наружной стене здания	Стр. 28 - 43
07.33.03	Монтаж горизонтальных воздуховодов по эстакаде	Стр. 44 - 54
07.33.04	Монтаж вертикальных воздуховодов по наружной стене здания	Стр. 55 - 69
07.33.05	Монтаж вертикальных воздуховодов в здании методом "наращивания снизу"	Стр. 70 - 78
07.33.06	Монтаж вертикальных воздуховодов методом "выдавливания"	Стр. 79 - 90
07.33.07	Монтаж вертикальных воздуховодов по наружной стене здания методом "наращивания снизу"	Стр. 91 - 107
07.33.08	Монтаж вертикальных воздуховодов укрупненными узлами методом "наращивания сверху" в здании	Стр. 108 - 121
07.33.09	Монтаж вертикальных воздуховодов на кровле здания	Стр. 122 - 130
07.33.10	Монтаж вертикальных воздуховодов на кровле здания с помощью мачты	Стр. 131 - 146
07.33.11	Монтаж воздуховодов из винилпласта	Стр. 147 - 163
07.33.12	Монтаж воздуховодов из асбестоцементных коробов	Стр. 164 - 183

ТИПОВЫЕ ТЕХНОЛОГИЧЕСКИЕ КАРТЫ НА МОНТАЖ СИСТЕМ
ПРОМЫШЛЕННОЙ ВЕНТИЛЯЦИИ И КОНДИЦИОНИРОВАНИЯ ВОЗДУХА

РТК 7.05.01

АЛЬБОМ ТИПОВЫХ ТЕХНОЛОГИЧЕСКИХ КАРТ НА МОНТАЖ
ВОЗДУХОВОДОВ

Разработан
ИИ Проектпромышленной вентилиации

Утвержден и введен
в действие по поручению
Госстроя СССР Минмонтаж-
спецстроем СССР приказом
№ 255 от 25 ноября
1966 г.

Центральный институт типовых проектов
Москва

МОНТАЖ ГОРИЗОНТАЛЬНЫХ ВОЗДУХОВОДОВ В ЗДАНИИ

ГТТК 7 05 01 01

		<u>Лист</u>	<u>Стр.</u>
В. Труфанов И. Демин	[Signature]	I - VI	12-17
	[Signature]	I	18
Ст. инженер Ст. инженер	[Signature]	2	19
	[Signature]	3	20
Р. Сабза С. Рабкин Е. Зоревский	[Signature]	4	21
	[Signature]	5	22
	[Signature]	6	23
В. Личко ин-т Нов. отдел Ва спец. отдел	[Signature]	7	24
	[Signature]	8	25
Проектный ин-т Проектпротом- вентилиция	[Signature]	9	26
	[Signature]	10	27
	[Signature]		
Монтаж воздуховодов		ГТТК 7.05.01	
1966	Содержание альбома	Альбом I	лист

МОНТАЖ ГОРИЗОНТАЛЬНЫХ ВОЗДУХОВОДОВ ПО НАРУЖНОЙ
СТЕНЕ ЗДАНИЯ

ТТК 7.05.01.02

		Лист	Стр.
	Пояснительная записка	I - VIII	28-35
	Схема организации рабочей зоны	I	36
	Строповка узла воздуховода	2	37
	Консоль	3	38
	Крепление консоли к перекрытию	4	39
	Крепление блока к консоли	5	40
	Установка барабанной лебедки	6	41
	Установка отводного блока	7	42
	Калькуляция трудовых затрат и график производства работ	8	43
Монтаж воздуховодов		ТТК 7.05.01	
1966	Содержание альбома	Альбом I	Листы

Проектный ин-т
Проектпром-
вентилиция

Сл. инж. ин-т
Нач. отдела
Сл. специалист

Р. Р. Д.
С. Р. Д.
Е. З. Р.

Сл. инженер
Сл. инженер

В. Труфанов
И. Демин

В. Труфанов И. Демин																			
А. В.	А. В.																		
Ст. инженер	Ст. инженер																		
Р. Зуба	С. Рабин	Е. Зарцкий																	
Р. Д.	С. Д.	С. Д.																	
Эк. инж. ин-та	Нач. отдела	Эк. специалист																	
Проектный ин-т Проектпротом- Вентиляция																			
1966																			

МОНТАЖ ГОРИЗОНТАЛЬНЫХ ВОЗДУХОВОДОВ ПО ЭСТАКАДЕ
ТТК 7.05.01.03

Лист Стр.

Пояснительная записка	I - VII	44-50
Схема организации рабочей зоны	I	51
Последовательность монтажа	2	52
Строповка узла воздуховода	3	53
Калькуляция трудовых затрат	4	54
и график производства работ		

МОНТАЖ ВЕРТИКАЛЬНЫХ ВОЗДУХОВОДОВ ПО НАРУЖНОЙ
СТЕНЕ ЗДАНИЯ
ТТК 7.05.01.04

Пояснительная записка	I - VI	55-60
Схема организации рабочей зоны	I	61
Зависимость длины поднимаемого узла вертикального воздуховода от его диа- метра и толщины стенки	2	62
Консоль	3	63

Монтаж воздухопроводов

ТТК
7.05.01.

Альбом лист

I

Содержание альбома

		Лист	Стр.		
Ст. инженер Ст. инженер	В. Труфанов У. Демин	Крепление консоли к перекрытию	4	64	
		Крепление блока к консоли	5	65	
		Установка отводного блока	6	66	
		Установка барабанной лебедки	7	67	
		Строповка воздухопровода	8	68	
		Калькуляция трудовых затрат и график производства работ	9	69	
		<u>МОНТАЖ ВЕРТИКАЛЬНЫХ ВОЗДУХОВОДОВ В ЗДАНИИ</u> <u>МЕТОДОМ "НАРАЩИВАНИЯ СНИЗУ"</u> ТТК 7.05.01/05			
		Р. Рабаза В. Рабин Е. Зарезцкий	П. Д. [подпись] [подпись]	Пояснительная записка I - V	70-74
				Схема организации рабочей зоны	I
Установка рычажной лебедки на перекрытии...	2			76	
Строповка воздухопровода	3			77	
Служб. ин-та Нач. отдела Вл. специалист	[подпись] [подпись]	Калькуляция трудовых затрат и график производства работ	4	78	
Проектный ин-т Проектиром- вентиляция	Монтаж воздухопроводов		ТТК 7.05.01		
	1966	Содержание альбома	альбом I	лист	

МОНТАЖ ВЕРТИКАЛЬНЫХ ВОЗДУХОВОДОВ МЕТОДОМ
"ВЫДАВЛИВАНИЯ"

ТТК 7.05 01.06

Лист _____ Стр. _____

Пояснительная записка	I - VI	79-84
Схема организации рабочей зоны	I	85
Опорная плита	2	86
Крепление блока к перекрытию	3	87
Установка отводного блока	4	88
Крепление лебедки к строительным конструкциям	5	89
Калькуляция трудовых затрат и график производства работ	6	90

МОНТАЖ ВЕРТИКАЛЬНЫХ ВОЗДУХОВОДОВ ПО НАРУЖНОЙ
СТЕНЕ ЖИЛЕНИЯ МЕТОДОМ "НАРАЩИВАНИЯ СНИЗУ"

ТТК 7.05 01.07.

Пояснительная записка	I - VI	94-96
Последовательность установки кронштей- нов	I	97
Последовательность монтажа воздуховода..	2	98
Строповка верхней детали узла I	3	99

Монтаж воздухопроводов

ТТК
7.05.01

1966

Содержание альбома

Альбом
I

лист

Проектный ин-т Проект прот- вентиляция	Сд. инж. ин-та Нов. протв. по Сд. специалист	Р. Д. <i>[Подпись]</i>	Р. Дуба	Ст. инженер	С. Д. <i>[Подпись]</i>	С. Труфанов
			С. Рабчин	Ст. инженер	С. Д. <i>[Подпись]</i>	И. Д. <i>[Подпись]</i>

		<u>Лист</u>	<u>Стр.</u>
В Труфанов И Ленин	Д-ин: К. Заруцкий	Строповка верхней детали узла П	4 100
		Установка полек. Общий вид	5 101
Ст. инженер Ст. инженер	К. Заруцкий	Установка лопьки, вид сбоку	6 102
		Люлька	7 103
Ст. инженер Ст. инженер	К. Заруцкий	Люлька. Детали	8 104
		Установка отводного блока	9 105
Ст. инженер Ст. инженер	К. Заруцкий	Установка лебедки	10 106
		Калькуляция трудовых затрат и график производства работ	II 107
<u>МОНТАЖ ВЕРТИКАЛЬНЫХ ВОЗДУХОВОДОВ</u>			
<u>УКРУПНЕННЫМИ УЗЛАМИ МЕТОДОМ "НАРАЩИВАНИЯ СВЕРХУ" В ЗДАНИИ</u>			
<u>ТТК 7.05.01.03</u>			
Проектный ин-т Проектпром- вентилиция	Ин-т Ин-т	Пояснительная записка	I - VII 108-114
		Схема организации рабочей зоны	I 115
Ин-т Ин-т	Ин-т Ин-т	Схема организации рабочей зоны	2 116
		Схема организации рабочей зоны	3 117
Ин-т Ин-т	Ин-т Ин-т	Оголовок	4 118
		Крепление лебедки к строительным конструкциям	5 119
Ин-т Ин-т	Ин-т Ин-т	Крепление блока к перекрытию	6 120
		Калькуляция трудовых затрат и график производства работ	7 121
		Монтаж воздухопроводов	ТТК 7.05.01
1966		Содержание альбома	Альбом I лист

МОНТАЖ ВЕРТИКАЛЬНЫХ ВОЗДУХОВОДОВ НА КРОВЛЕ

ЗДАНИЯ

ТТК7 05.01 09

Лист Стр.

Пояснительная записка	I - IV	122-125
Схема организации рабочей зоны	I	126
Схема установки растяжек. Определение максимальной длины воздуховода	2	127
Строповка воздуховода	3	128
Крепление лебедки и троса к перекрытию	4	129
Калькуляция трудовых затрат и график производства работ	5	130

МОНТАЖ ВЕРТИКАЛЬНЫХ ВОЗДУХОВОДОВ НА КРОВЛЕ

ЗДАНИЯ С ПОМОЩЬЮ МАЧТЫ

ТТК7 05.01 10

Пояснительная записка	I - V	131-135
Схема организации рабочей зоны. Элемент плана	I	136
Схема организации рабочей зоны. Вид по I-I	2	137
Схема установки растяжек. Определение максимальной длины воздуховода	3	138

Проектный ин-р Проектпрот- вентилиция	Сл. инж. ин-ста Нов. отдела Сл. спе. участка	Р. Собова С. Радкин Е. Заречный	Ст. инженер Ст. инженер	В. Труфанов
				И. Демин

1966	Монтаж воздухопроводов	ТТК 7.05.01	
	Содержание альбома	Лист I	Лист

		Лист	Стр.
Проектный ин-т Проектпрот- вентилиции	В. Труфанов	Схема установки вспомогательной мачты...	4 139
	И. Демин	Выбор вспомогательной мачты	5 140
	А. Сид	Строповка воздуховода	6 141
		В. Сид	Крепление лебедки и троса к перекрытию . . .
	Ст. инженер	Башмак	8 143
	Ст. инженер	Оголовок	9 144
		Шарнир	10 145
	Р. Сабза	Калькуляция трудовых затрат и график производства работ	II 146
	С. Рабын	<u>МОНТАЖ ВОЗДУХОВОДОВ ИЗ ВИНИЛПЛАСТА</u>	
	Е. Зоречный	ТТК 7.05.01.11	
Ст. инж. ин-та Науч. отдел Ст. специалист	Пояснительная записка	I-VI	147-152
	Схема организации рабочей зоны	I	153
	Строповка узла воздуховода, поднимаемого в горизонтальном положении	2	154
	Строповка узла воздуховода, поднимаемого в вертикальном положении	3	155
	Строповка узла воздуховода, поднимаемого в вертикальном положении	4	156
	Крепление горизонтального воздуховода....	5	157
	Крепление горизонтального воздуховода	6	158
	Крепление вертикального воздуховода	7	159
Монтаж воздухопроводов		ТТК 7.05.01	
1966	Содержание альбома	Альбом I	Лист

		Лист	Стр.								
Проектный ин-т Проект пром- вентилиция	Зд. инж. ин-та Нач. отдела Сп. специалист	Р. Р. Р. С. Р. Р. Е. Зоревский	Ст. инженер Ст. инженер	Д-р. инж. Д-р. инж.	В. Труфанов Ц. Ленин	Виды соединения деталей воздуховода	8	160			
						Установка рычажной лебедки на пере- рытии	9	161			
						Таблицы веса фланцевых воздухопроводов	10	162			
						Калькуляция трудовых затрат и график производства работ	II	163			
						<u>МОНТАЖ ВОЗДУХОВОДОВ ИЗ АСБЕСТОЦЕМЕНТНЫХ</u>					
						<u>КОРОВОВ</u>					
						ТТК 7.05.01.12					
						Пояснительная записка		I-VI	164-169		
						Схема организации рабочей зоны	I		170		
						Последовательность установки коробов....	2		171		
Заделка стыка раструбных коробов	3		172								
Заделка стыков муфтовых коробов	4		173								
Соединение коробов при изготовлении фасонных частей	5		174								
Крепление вертикального воздуховода из раструбных коробов	6		175								
Крепление вертикального воздуховода из муфтовых коробов	7		176								
Контейнер для подъема раструбных коро- бов. Общий вид	8		177								
Монтаж воздухопроводов											
ТТК 7.05.01											
Содержание альбома											
Альбом I лист											
1966											

			Листы	Стр.	
Проектный ин-т Проектпром- Вентилляция	С.в. инж. ин-т Мех. от. дел. С.в. специалист	Р.С. Собза С. Рабкин Е. Зоречинский	С.в. инженер Ст. инженер	В. Труфанов И. Демин	
					Контейнер для подъема раструбных коро- бов. Детали 9 178
					Контейнер для подъема муфтовых коробов.... 10 179
					Контейнер для подъема муфтовых коробов. Детали 11 180
					Схема укладки муфтовых коробов в кон- тейнер 12 181
					Мерник V=2,5 литра для составления мастики 13 182
					Калькуляция трудовых затрат и график производства работ 14 183
	Монтаж воздуховодов				ГТК 7.05.01
	1966	Содержание альбома			Альбом I лист

I. Область применения

Технологическая карта разработана на монтаж в здании вертикального воздуховода значительной длины /более 10 м/ и веса /более 1000 кг/.

II. Техничко-экономические показатели монтажного процесса

I. Трудоемкость монтажа вертикального воздуховода по схеме на листе - 8 - 4,94 ч/дн

2. Выработка одного рабочего в смену:

а/ в физических величинах - 19,43 м²

б/ в денежном выражении - 91,32 руб.

III. Организация и технология монтажного процесса

До начала монтажа воздухопроводов должны быть выполнены следующие работы:

а/ пробиты или оставлены отверстия в перекрытиях для прохода воздухопроводов / выполняется генподрядчиком/:

б/ расчищено место монтажа /выполняется генподрядчиком/.

Укрупненные узлы вертикального воздуховода собираются из отдельных деталей методом "наращивания снизу". Вертикальный воздуховод собирается из укрупненных узлов методом "наращивания сверху".

Монтаж вертикальных воздухопроводов укрупненными узлами методом "наращивания сверху" в здании

ГТК
7.05.01.08

1966

Пояснительная записка

дл. работ лист
I I

В. Троянов	Ст. инженер	Р. Сазо	Ст. инж. инт.	Проектный ин-т
Л. Демин	Ст. инженер	С. Ровчин	Мех. отдел	"Проектпром-бентрияция"
		Е. Зуревский	Ин. специализация	

Подъем узлов осуществляют барабанной лебедкой. Узлы I и II устанавливаются на временных креплениях выше их проектных положений соответственно на I м и 0,5 м. Узел III поднимается на проектную отметку и закрепляется постоянными креплениями. Узлы II и I опускаются с помощью барабанной лебедки в проектные положения и закрепляются. Схема организации рабочей зоны и последовательность монтажа даны на листах I, 2, 3.

IV. Организация и методы труда рабочих

Состав звена:

Слесарь-вентиляционный 5 раз. - I /М-1/ *имеющий 2^ю специальность электросварщика.*
 Слесарь-вентиляционный 3 раз. - I /М-2/
 Слесарь-вентиляционный 2 раз. - I /М-3/
 /Звено входит в состав комплексной бригады./

Последовательность рабочих операций:

1. Доставка воздухопроводов к месту монтажа и их складирование.
2. Установка лебедки и блока
3. Строповка верхней детали узла I и подъем ее на высоту, равную длине следующей детали.
4. Присоединение к поднятой детали следующей за ней детали.
5. Монтаж следующих деталей узла I /производится в той же последовательности./

В. Труфанов	И. Земин	Ст. инженер	Ст. инженер	Р. Зобов	С. Рабкин	Е. Заручный
С. Демин	С. Демин	С. Демин	С. Демин	С. Демин	С. Демин	С. Демин
С. Демин	С. Демин	С. Демин	С. Демин	С. Демин	С. Демин	С. Демин
С. Демин	С. Демин	С. Демин	С. Демин	С. Демин	С. Демин	С. Демин
С. Демин	С. Демин	С. Демин	С. Демин	С. Демин	С. Демин	С. Демин
С. Демин	С. Демин	С. Демин	С. Демин	С. Демин	С. Демин	С. Демин
С. Демин	С. Демин	С. Демин	С. Демин	С. Демин	С. Демин	С. Демин
С. Демин	С. Демин	С. Демин	С. Демин	С. Демин	С. Демин	С. Демин
С. Демин	С. Демин	С. Демин	С. Демин	С. Демин	С. Демин	С. Демин
С. Демин	С. Демин	С. Демин	С. Демин	С. Демин	С. Демин	С. Демин

Монтаж вертикальных воздухопроводов укрупненными узлами методом "наращивания сверху" в здании

ТТК
7.05.01.08

1966

Пояснительная записка

альбом	лист
I	II

Проектный ин-т Проектпром- вентиляция	Служба ин-та Нач. отдела Сл. специалист	<i>[Signature]</i>	Р. Савва С. Рабин Е. Ларочкин	Ст. инженер Ст. инженер	Аким Аким	В. Туромов И. Демин
---	---	--------------------	-------------------------------------	----------------------------	--------------	------------------------

6. Подъем собранного узла I на I метр выше его проектного положения.
7. Временное закрепление узла I к строительным конструкциям.
8. Сборка узла II.
9. Подъем узла II на 0,5 метра выше его проектного положения.
10. Временное закрепление узла II к строительным конструкциям.
11. Сборка узла III.
12. Установка узла III в проектное положение.
13. Закрепление узла III к строительным конструкциям.
14. Опускание узла II в проектное положение.
15. Соединение узла II и III между собой.
16. Закрепление узла II.
17. Опускание узла I в проектное положение.
18. Соединение узла I и II между собой.
19. Закрепление узла I.
20. Снятие лебедки и блока.

Методы и приемы работ

Монтажники /М-1, М-2, М-3/ устанавливают лебедки и блок /см. листы 5,6/.

Монтажники /М-1, М-3/ устанавливают оголовок /см. лист 4/ на верхней детали узла I и стропят ее. Монтажник /М-2/ с помощью лебедки поднимает первую деталь на высоту

1966	Монтаж вертикальных воздухопроводов укрупненными узлами методом "наращивания сверху" в здании	ГТК 7.05.81.08 Добров. лист
------	---	-----------------------------------

Специальный проект	Э. Трофимов	Ст. инженер	А. Сидор	В. Родичин	Е. Зоречин
	У. Денин				
Проектная вентиляция	И. Д.	Ст. инженер	А. Сидор	В. Родичин	Е. Зоречин
	И. Д.	Ст. инженер	А. Сидор	В. Родичин	Е. Зоречин
Проектная вентиляция	И. Д.	Ст. инженер	А. Сидор	В. Родичин	Е. Зоречин
Проектная вентиляция	И. Д.	Ст. инженер	А. Сидор	В. Родичин	Е. Зоречин

равную длине второй детали. Монтажники /М-1, М-2/ присоединяют к первой детали вторую. В той же последовательности собирается весь узел I. После сборки узла I монтажник /М-2/ с помощью лебедки поднимает его на I и выше проектного положения. Во время подъема узла монтажники /М-1, М-3/ следят за проходом узла через отверстия в перекрытиях и в необходимых случаях производят оттяжку его. После подъема узла I монтажники /М-1, М-2, М-3/ закрепляют его временными креплениями к строительным конструкциям и снимают оголовок.

Узел II собирают в той же последовательности что и узел I, поднимают на 0,5 метра выше его проектного положения, закрепляют временными креплениями к строительным конструкциям и снимают оголовок.

Также собирается и узел III, но устанавливается сразу на проектную отметку.

После окончательного закрепления и расстроповки узла III монтажники /М-1, М-3/ закрепляют човок на верхней детали узла II. Монтажник /М-1/ снит узел II. Монтажник /М-2/ с помощью лебедки натягивает трос, а монтажники /М-1, М-3/ освобождают узел II от временных креплений.

Монтажник /М-2/ с помощью лебедки опускает узел II на узел III и монтажники /М-1, М-3/ соединяют их между собой.

Проектный институт Проектпротран- вентильная	Зав. инж. ин-та Н.И. Савва П.А. Савва	Инж. инж. ин-та В. Трубинов И. Демин	Ст. инженер Ст. инженер	Р. Завва В. Яковкин Е. Яковкин	Д.И. Савва А.И. Савва	В. Трубинов И. Демин

Звеньевой /М-1/ выверяет положение узла II вместе с монтажником /М-3/ закрепляют его к строительным конструкциям и снимают оголовок.

Узел I устанавливается в проектное положение в той же последовательности, что и узел II. Монтажики /М-1, М-2, М-3/ снимают такелажные приспособления.

I. Техника безопасности

1. Зоны подъема вертикального воздуховода должны быть ограждены с выставлением предупредительных знаков.

2. Запрещается пребывание людей в зоне возможного падения груза при обрыве троса.

3. Освобождение поднятого воздуховода с крюка подъемного механизма допускается только после надежного его закрепления.

4. При монтаже вертикального воздуховода не допускается оставлять до следующей смены на весу собранный узел воздуховода.

5. Механизмы и такелажные приспособления перед началом работ должны быть проверены и зарегистрированы в специальном журнале.

Запрещается использование непроверенных механизмов, блоков, стропов, тросов.

6. Крепление лебедки и блока следует производить по схемам на листах 5, 6.

1966	Пояснительная записка	Монтаж вертикальных воздухопроводов укрупненными узлами методом "наращивания сверху" в ялации.	ТТК 7.05.01.08
			Савва I

В. Труфанов
И. Демин
Ст. инженер
Ст. инженер
Р. Волго
С. Райкин
Е. Заречный
В. Ивкс. ин-т
Мех. от. дела
Сл. специалист
Проект. ин-т
Вентиляцион-
ная

Места установки грузоподъемных средств должны быть согласованы с генпродрядчиком.

7. Состояние инструмента должно соответствовать §§ 4.18-4.21 СНиП Ш-А.11-62 "Техника безопасности в строительстве".

8. Слесарь-вентиляционник, выполняющий такелажные работы, должен быть обучен по специальной программе и иметь соответствующее удостоверение.

9. Все монтажники должны быть обеспечены защитными касками.

VI. Инструмент, приспособления и механизмы

№ пп	Наименование инструмента и средств малой механизации	ГОСТ, ОСТ, МН, ТУ или чертеж	Техническая характеристика	Ед. Изм.	К-во
1	2	3	4	5	6
1.	Молоток А-5	2310-54	слесарный 800 г	шт.	2
2.	Ключ трещеточный д/б Ø 6, 8, 10	НИИМонтаж-спецстрой	Размер зева 10, 12, 14 мм	компл.	1
3.	Ключ двухсторонний гаечный 8-10	2839-62	3-10 мм	шт.	3
	12-14	"-	12-14 мм	"	3
	17-19	"-	17-19 мм	"	3
4.	Бородок слесарный	7214-54	дл. 120 мм	"	3
5.	Кувалда тупоносая	2	2 кг	"	1
6.	Скарпель	ч. КБ-59034 Гидроорг-сельстрой	дл. 400 мм	"	1

Монтаж вертикальных воздуховодов укрупненными узлами методом "наращивания сверху" в здании

ТТК
7.05.01.08

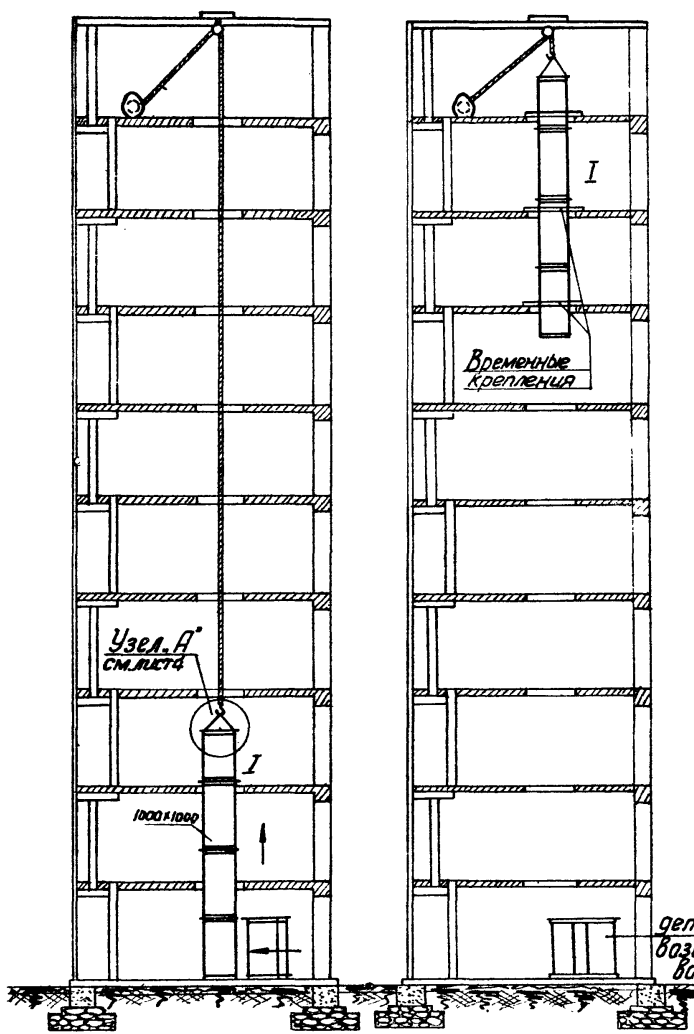
1966

Пояснительная записка

ИИИИИ
I VI

		I	2	3	4	5	6
в. Труфанов И. Денин	А. В. Ден	7. Отвес Ø - 200	7948-63	200 г с зап. шнуром 6 м	шт.		I
		8. Метр складной металли- ческий	7253-54	Цена деле- ния I мм	"		I
С. М. Шенкер С. М. Шенкер	А. В. Ден	9. Оголовок	лист 4		"		I
		10. Блок однорольный	Промсталькон- струкция 3-д "Красный блок"	г/п I г	"		I
С. М. Шенкер С. М. Шенкер	А. В. Ден	II. Электролебедка РЛМ /ВМС-49/			"		I
		12. Электросварочный транс- форматор ТС-300 на те- лежке, оборудованной русьильником для подклю- чения к линии			компл.		I
Р. Сабза С. Родкин Е. Зверев	А. В. Ден	13. Кабель сварочный		35-50 мм	п.м		50
		14. Кабель для заземления		25-35 мм	"		15
А. В. Ден	А. В. Ден	15. Кабель для подключения трансформатора		6 x 3	"		5
		16. Щиток предохранительный для сварщика	3-д им. Войтовича г. Москва		шт.		I
В. С. Шенкер Нов. отдел С. М. Шенкер	А. В. Ден	Монтаж вертикальных воздухопроводов укрупненными узлами методом "наращивания сверху" в здании					
Проектный ин-т Проектпром- Вентилляция		1966	Пояснительная записка			ГТК 7.05.01.06 альбом I лист VIII	

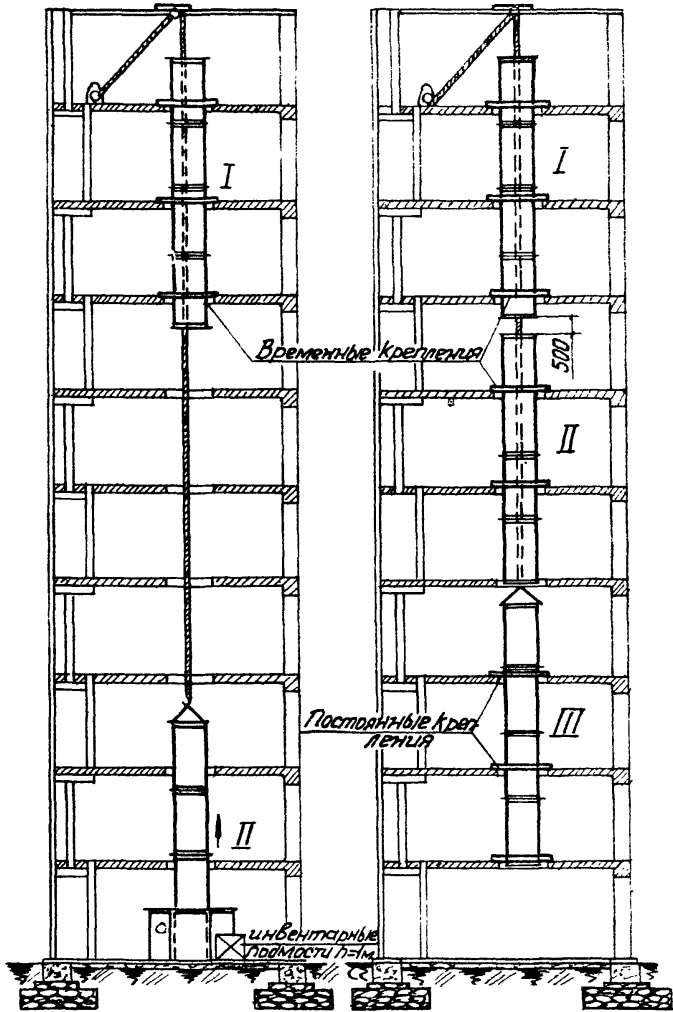
Проектный институт «Восток»	В. Труфанов И. Демин	С	Стиль чер Ст. инженер	Р. Годза Е. Рабкин Е. Заревский	В. Сидор	Нач. отдела Е. Сидор	1966г.



Монтаж вертикальных воздухопроводов укреплёнными узлами методом наращивания сверху в здании

1966г. Схема организации рабочей зоны

ГТК
7.05.01.08
Лист 1



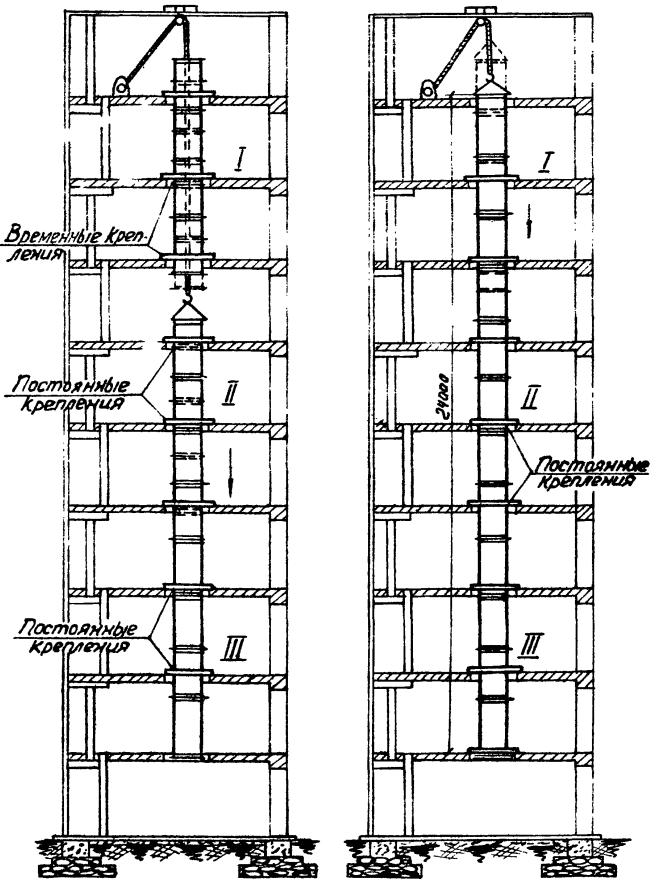
Проектный ин-т Проектпроектинвент ЛПШ	Эл. инж. ин-та Нач. отдела Эл. строительства	Р. Сабва Э. Рабкин Б. Зарезинский	Ст. инженер Ст. инженер	В. Терещак Л. Демин
---	--	---	----------------------------	------------------------

Монтаж вертикальных воздуховодов укрепленными узлами методом наращивания сверху в здании

1966г. Схема организации рабочей зоны

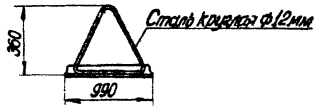
ТТК
7.05.04.08
Рядом Лист
1 2

Проект Г. Дрозд	1966г.	1-й этаж комбината	2-й этаж нач. отдела	2-я специализация	Р. Сидорова В. Рабкин Е. Заречный	Ст. инженер	В. Труфанов
						Ст. инженер	И. Демкин

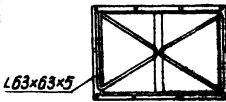


Монтаж вертикальных разрабов укреплёнными углами методом наращивания сверху в зажимы		ТТК 7.05.01.08
1966г.	Схема организации рабочей зоны	Альбом Лист I 3

Проектный институт Проектпроектвен- планиция	В. прот. ин-та М.ч. отвела В.а. специализ.	<i>[Signature]</i>	Р. Раба Э. Рабкин Э. Варацкий	Ст. инженер	Д.р.ч	В. Труфанов И. Демин
				Ст. инженер	Д.р.ч	

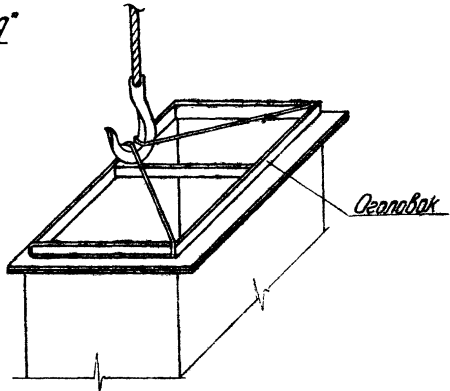


Приварить электро-
дом Э-42 сплошным
швом.



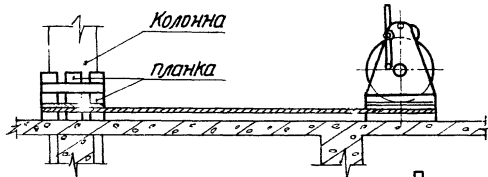
Резьбыку отверстий
процвести по флан-
цу воздуховода.

Узел, А*

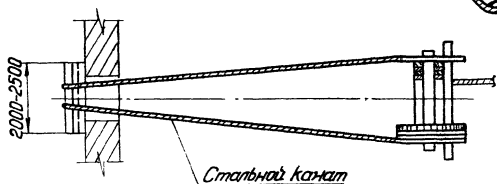
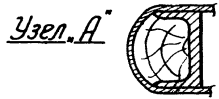
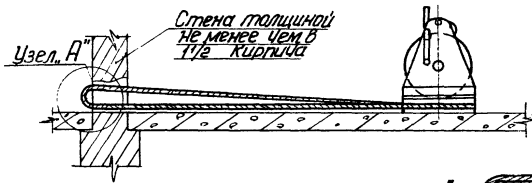


1966г	Оголовок	Монтаж вертикальных воздухопроводов крупными узлами методом, сваривания сверху в здании		ТТК
		7.05.01.08	Лист	4

Крепление лебедки за колонну



Крепление лебедки за кирпичную стену



В. Труфанов
И. Декин

Ст. инженер
Ст. инженер

Д. Бобал
С. Рабчин
Б. Заревский

В. Инж. ин.-та
Нач. отдела
С. Спещуцкий

13/ ин.-т
Проект. инвен-
тпш 19

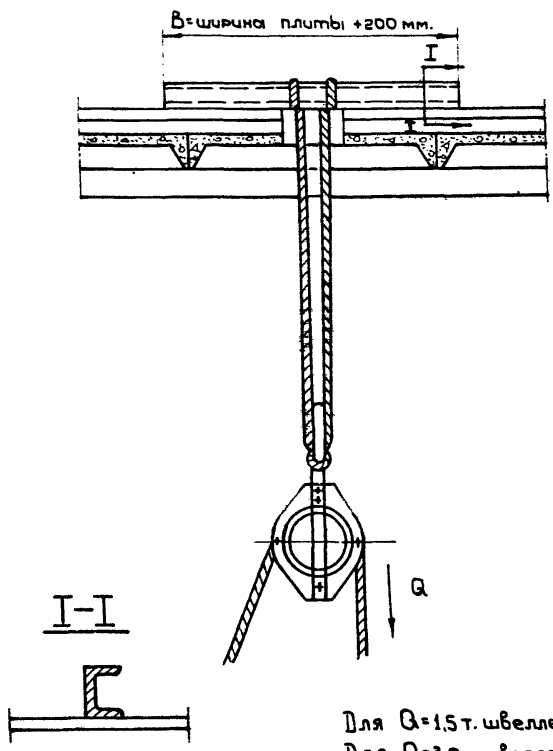
Монтаж вертикальных вращающихся узлов методом наращивания сверху в заилли

1966г.

Крепление лебедки к строительным конструкциям.

ТТК
7.05.01.08
Лист
5

Проектний ін-т Пректпромм- вентилляція.	Зл. інж. ін-т Неч. академія Зл. спеціаліст	<i>[Signature]</i>	Р. Гобза Г. Рабкін Е. Зарецький	Ст. інженер Ст. інженер	<i>Den</i> <i>Den</i>	В. Мичуфанов
						У. Демин



Для Q=1,5 т. швеллер №12
Для Q=3,0 т. швеллер №14

Монтаж вертикальних повітроводів укріплен- ними узлами методом «наращивання зверху» в з'яниці		ТТК 7.05.01.08	
1966	Крепление блока к перекрытию	Альбом I	лист 6

Проектный ин-т Проектпротом- вентилы	Зл. инж. ин-та	Р. Зовва	Ст. инженер	В. Труфанов
	Нач. отдела	Г. Рабкин	Ст. инженер	И. Демин
	Зл. специалист	Е. Зарецкий		

Калькуляция трудовых затрат

№ п.п.	Шифр норм	Наименование работ	Ед. измер.	Объем работ	Норма времени на ед. изм в чел./час.	Затраты труда на весь объем работ в чел./час.	Расценки на ед. измер. в руб. коп.	Стоимость затрат труда на весь объем работ в руб. коп.
1	9-2-31 Т.1 п.6,9	Произвести монтаж прямых участков воздухопроводов периметром до 4000 мм. из тонколистовой стали толщ. 2 мм.	м	24,0	1,4	33,6	0-633	15-19

Итого:

33,6

15-19

График производства работ

№ п.п.	Операции	Текущее время в часах															Усполнители
		1	2	3	4	5	6	7	8	9	10	11	12	13	14	15	
1	Установка лебедки и блока	I															M ₁ ; M ₂ ; M ₃
2	Соединение фланцев с затяжкой болтов и постановкой прокладки		I		I		I		I		I						M ₁ ; M ₂ ; M ₃
3	Повсем собранного узла и временное крепление его			I		I											M ₁ ; M ₂ ; M ₃
4	Опускание собранного узла								I		I						M ₁ ; M ₂ ; M ₃
5	Крепление узлов								I		I		I				M ₁ ; M ₂ ; M ₃
6	Снятие лебедки и блока											I					M ₁ ; M ₂ ; M ₃

1966
Монтаж вертикальных воздухопроводов укрупненными
узлами методом наращивания срезкой в здании
Калькуляция трудовых затрат и
график производства работ
И
л
ТТХ
7050108
лист

Отпечатано
в Новосибирском филиале ЦИТД
630004 г. Новосибирск, пр. Александра Матросова, 1
"Число в печать: 23" Мая 1971 г.
Залит 1274 Тираж 750