

МИНИСТЕРСТВО
ТРАНСПОРТНОГО СТРОИТЕЛЬСТВА

МИНИСТЕРСТВО
МОРСКОГО ФЛОТА

МИНИСТЕРСТВО
РЫБНОГО ХОЗЯЙСТВА СССР

МИНИСТЕРСТВО
СУДОСТРОИТЕЛЬНОЙ
ПРОМЫШЛЕННОСТИ

МИНИСТЕРСТВО
РЕЧНОГО ФЛОТА РСФСР

МИНИСТЕРСТВО
МОНТАЖНЫХ И СПЕЦИАЛЬНЫХ
СТРОИТЕЛЬНЫХ РАБОТ СССР

**ТЕХНИЧЕСКИЕ
УКАЗАНИЯ
ПО ПРОИЗВОДСТВУ
И ПРИЕМКЕ РАБОТ
ПРИ ВОЗВЕДЕНИИ МОРСКИХ
И РЕЧНЫХ ПОРТОВЫХ СООРУЖЕНИЙ**

Глава XVII

**ОГРАЖДЕНИЕ КОТЛОВАНОВ
И ВОДООТЛИВ**

ВСН 34/XVII-78
МИНТРАНССТРОЙ

МОСКВА 1978

МИНИСТЕРСТВО
ТРАНСПОРТНОГО СТРОИТЕЛЬСТВА

МИНИСТЕРСТВО
МОРСКОГО ФЛОТА

МИНИСТЕРСТВО
РЫБНОГО ХОЗЯЙСТВА СССР

МИНИСТЕРСТВО
СУДОСТРОИТЕЛЬНОЙ
ПРОМЫШЛЕННОСТИ

МИНИСТЕРСТВО
РЕЧНОГО ФЛОТА РСФСР

МИНИСТЕРСТВО
МОНТАЖНЫХ И СПЕЦИАЛЬНЫХ
СТРОИТЕЛЬНЫХ РАБОТ СССР

ТЕХНИЧЕСКИЕ УКАЗАНИЯ ПО ПРОИЗВОДСТВУ И ПРИЕМКЕ РАБОТ ПРИ ВОЗВЕДЕНИИ МОРСКИХ И РЕЧНЫХ ПОРТОВЫХ СООРУЖЕНИЙ

Глава XVII

ОГРАЖДЕНИЕ КОТЛОВАНОВ И ВОДООТЛИВ

ВСН 34/XVII-78

М и н т р а н с с т р о й

Утверждены

Министерством транспортного строительства, Министерством морского флота, Министерством рыбного хозяйства СССР, Министерством судостроительной промышленности, Министерством речного флота РСФСР, Министерством монтажных и специальных строительных работ СССР

ОРГТРАНССТРОЙ
Москва 1978

УДК 627.2/3:624.152.002.2

Ответственный за выпуск Г. М. МЕЛЬДЗИХОВ

© Центральный институт совершенствования технологии строительства, нормативных исследований и научно-технической информации в транспортном строительстве «Оргтрансстрой», 1978

ПРЕДИСЛОВИЕ

Глава разработана Всесоюзным научно-исследовательским институтом транспортного строительства (ЦНИИС) Минтрансстроя. Заместитель директора ЦНИИС Г. Д. Хасхачих. Исполнители: Г. Д. Хасхачих, В. И. Швей и М. Н. Пинк.

Глава рассмотрена Межведомственной комиссией, образованной из представителей Минтрансстроя, Минморфлота, Минрыбхоза СССР, Минсудпрома, Минречфлота РСФСР и Минмонтажспецстроя СССР в составе: К. А. Наджаряна (председатель комиссии), Л. Н. Галлера (зам. председателя), О. Н. Кореца, Н. К. Кострова, [В. М. Куранова], П. Ф. Кучерявенко, К. Д. Ладыченко, И. М. Медовикова, А. И. Михальчука, М. Д. Офштейна, А. И. Певзнера, В. Ф. Скорошинского, В. А. Терпугова, П. А. Яковлева.

Глава отредактирована и подготовлена к утверждению отделом новых конструкций и материалов Технического управления Минтрансстроя.

Технические эксперты Л. Н. Галлер, В. В. Гольпух.

Директор института Д. И. ФЕДОРОВ

Руководитель отделения транспортных гидротехнических сооружений К. Д. ЛАДЫЧЕНКО

Министерство транспортного строительства Министерство морского флота Министерство рыбного хозяйства СССР Министерство судостроительной промышленности Министерство речного флота РСФСР Министерство монтажных и специальных строительных работ СССР	Ведомственные строительные нормы Технические указания по производству и приемке работ при возведении морских и речных портовых сооружений. Глава XVII. Ограждение котлованов и водоотлив	ВСН 34/XVII-78 Минтрансстрой Взамен главы XVII «Ограждение котлованов и водоотлив» «Технических условий производства и приемки работ по возведению морских и речных портовых сооружений», ВСН 34/XVII-60
--	--	--

1. ОБЩИЕ ПОЛОЖЕНИЯ

1.1. Глава XVII настоящих Технических указаний распространяется на выполнение следующих видов работ:

- а) ограждение котлованов портовых гидротехнических сооружений;
- б) открытый водоотлив;
- в) искусственное понижение уровня грунтовых вод.

2. ОГРАЖДЕНИЕ КОТЛОВАНОВ ПЕРЕМЫЧКАМИ

Общие положения

- 2.1. Типы перемычек должны выбираться с учетом:
- а) величины расчетного напора воды на перемычку;
 - б) расположения перемычки в плане;
 - в) величины и направления течений и волнения, ледовых условий, а также приливно-отливных явлений;
 - г) характера основания;

Внесены Всесоюзным научно-исследовательским институтом транспортного строительства и Главморречстроем Минтрансстроя	Утверждены Министерством транспортного строительства, Министерством морского флота, Министерством рыбного хозяйства СССР, Министерством речного флота РСФСР, Министерством судостроительной промышленности, Министерством монтажных и специальных строительных работ СССР	Срок введения в действие— 1 декабря 1978 г.
---	---	---

- д) размеров котлована и топографии участка;
- е) сроков производства работ под защитой перемычки;
- ж) условий возведения и разборки перемычки;
- з) наличия строительных материалов, в том числе местных;
- и) особых требований: перелива через перемычку при прохождении паводка, использования перемычки для проезда транспорта, а также в качестве элементов постоянных сооружений и т. д.

2.2. Располагать перемычки в плане следует с учетом:

- а) размеров котлована под гидротехнические сооружения и удобства производства в нем строительно-монтажных работ;
- б) необходимого запаса площади между верхней бровкой котлована и перемычкой, определяемого условиями устойчивости основания перемычки, требованиями размещения водотливных и водопонизительных средств, а также механизмов для производства работ в котловане и для последующей разборки перемычки;
- в) удобства примыкания перемычек к берегу и транспортной связи берега с котлованом и перемычками;
- г) минимальных затрат строительных материалов и рабочей силы;
- д) величины и направления волнений и течений;
- е) возможного стеснения акваторий и живого сечения реки;
- ж) условий эксплуатации соседних с перемычками сооружений.

2.3. Отметка гребня перемычки должна назначаться расчетом по формуле:

$$H = H_{\text{расч}} + h_{\text{в}} + h_{\text{н}} + a, \quad (1)$$

где $H_{\text{расч}}$ —отметка расчетного строительного горизонта воды с учетом периодических приливов на море, а также подъема воды при прохождении паводка и стеснении живого сечения на реках;

$h_{\text{в}}$ —высота волны по данным наблюдений или по расчету (в защищенных акваториях принимается равной 0,7 м);

$h_{\text{н}}$ —высота нагона воды по данным наблюдений, м;

a —запас по высоте над максимально возможным горизонтом воды (для земляных и набросных перемычек—0,5 м, для перемычек ряжевых и из металлического шпунта—0,4 м).

2.4. Ширина гребня перемычек назначается с учетом материала и конструкции перемычек, условий производства работ при возведении перемычек, использования перемычек для проезда транспорта при производстве строительно-монтажных работ в котловане.

2.5. Конструкция перемычек должна обеспечивать достаточную водонепроницаемость, прочность, устойчивость, наименьшую стоимость и простоту возведения их в данных конкретных условиях и в установленный срок с преимущественным использованием местных строительных материалов и с наименьшими затратами рабочей силы, энергии и строительного оборудования.

2.6. Конструкция перемычек должна предусматривать возможность их быстрой и легкой разборки.

Исключение составляют перемычки, остающиеся на период эксплуатации основных сооружений или входящие в состав постоянного сооружения.

2.7. Для ограждения котлованов под морские и речные портовые сооружения рекомендуется применять следующие типы перемычек:

- а) земляные с диафрагмой из шпунта и без диафрагмы;
- б) каменно-набросные и смешанной конструкции (с противофильтрационным экраном или клином из глинистых грунтов);
- в) ряжевые с противофильтрационными устройствами в виде грунтовой отсыпки или шпунтового ряда;
- г) шпунтовые из металлического или деревянного шпунта.

Земляные перемычки

2.8. Земляные перемычки применяются при любых грунтах в основании и при наличии следующих условий:

- а) близкого расположения резервов грунта, пригодного для возведения перемычек;
- б) возможности размещения перемычек в плане с допустимым стеснением русла реки и обеспечения работы в котловане и на акватории;
- в) при скоростях течения реки не более 1,5 м/с.

Если скорость течения превышает 1,5 м/с, целесообразность применения земляных перемычек устанавливается технико-экономическим расчетом.

Примечание. Земляные перемычки не допускают перелива через низ воды и не могут применяться для ограждения затапливаемых в паводок котлованов.

2.9. Ширина гребня земляной перемычки должна быть не менее 2 м, а при устройстве проезда по ней—не менее 4 м для одностороннего и 8 м для двустороннего движения.

2.10. Заложение откосов земляных перемычек принимается в соответствии с требованиями пп. 2.9, 2.10 СНиП II-53-73 «Плотины из грунтовых материалов».

2.11. Земляные перемычки должны быть возведены с запасом на осадку, которая складывается из осадки основания и осадки самой перемычки.

Величина осадки перемычки назначается при возведении перемычки отсыпкой грунта с искусственным уплотнением—1% от ее высоты, при возведении перемычки способом гидромеханизации из супесчаных и суглинистых грунтов—1,5%, а из песчаных грунтов—0,75% от высоты.

При возведении перемычек отсыпкой грунтов в воду величина осадки перемычки устанавливается в процессе производства работ опытным путем.

Величина осадки основания устанавливается расчетом.

2.12. Напорный откос земляных перемычек должен быть предохранен от размыва течением и волнами. Тип и размеры крепления устанавливаются в проекте.

Примечания. 1. Устройство одежды на сухих откосах допускается только при условии специального обоснования.

2. Работы по устройству креплений откосов производятся в соответствии с требованиями главы XIX настоящих Технических указаний.

2.13. Земляные перемычки для ограждения котлованов под строящиеся сооружения должны возводиться, как правило, из грунтов, вынутых из этих котлованов. Разработка береговых или русловых карьеров допускается только в случае непригодности вынутых грунтов для устройства перемычек.

2.14. Для отсыпки земляных перемычек разрешается применять песчано-гравийные, песчаные, супесчаные грунты, легкие и тяжелые суглинки и глины. Не допускается применение глинистых грунтов с содержанием водорастворимых солей более 6% по весу.

Примечание. Илистые грунты, тяжелая комовая глина могут применяться при надлежащем технико-экономическом обосновании и наличии специальных инструкций.

2.15. Качество грунтов, применяемых для возведения перемычек, и соответствие их требованиям проекта проверяются грунтовой построчной лабораторией.

2.16. Перед началом работы по возведению перемычки должна быть произведена геодезическая разбивка и закрепление основных проектных осей и линий заложения откосов.

2.17. Основание под перемычки должно быть очищено на береговых участках от кустарника, растительного покрова, остатков построек и т. п., а на акватории и от скоплений валунов, не втопленных в грунт. При высоте перемычек до 6—7 м растительный покров может быть удален лишь с верхней стороны на полосе от $\frac{1}{3}$ до $\frac{1}{2}$ ширины основания.

Объем подлежащих удалению грунтов устанавливается проектом.

2.18. Если в основании перемычки обнаружены линзы сильно фильтрующих грунтов (гальки, гравия и т. п.), имеющие выходы в верхний бьеф и ограждаемый котлован, необходимо эти линзы удалить или предотвратить фильтрацию через них путем забивки шпунтового ряда, устройства зуба или другими специальными мерами.

Родники и ключи, обнаруженные при подготовке основания, должны быть отведены.

2.19. На акватории перемычки возводятся способом гидромеханизации и отсыпкой грунта в воду с плавучих средств, с эстакад или пионерным способом.

На береговых участках перемычки могут быть возведены способом гидромеханизации, а также отсыпкой грунта экскаватором и автосамосвалами, скреперами или бульдозерами с разравниванием.

Намыв грунта в перемычки средствами гидромеханизации производится в соответствии с указаниями глав III и IV настоящих Технических указаний.

Для перемычек, возводимых отсыпкой грунта в воду, рекомендуется применять песчаные грунты или супеси, в которых содержится не более 10% глинистых частиц $d > 0,005$ мм и не менее 50% частиц $d \geq 0,25$ мм.

2.20. Грунт намывается слоями по всей ширине перемычки. Во избежание выноса намываемого грунта за пределы перемычки следует создавать «тиховоды» отсыпкой каменного банкета или постановкой деревянных щитов, плетней и т. п. Тип «тиховода» определяется проектом.

2.21. При отсыпке перемычек насухо рабочая площадь их разбивается на карты, площадь и количество которых определяются размерами перемычки и условиями производства работ. Грунт отсыпают слоями по всей площади карты. Каждый отсыпанный слой грунта должен быть уплотнен на всю его толщину. Толщина отсыпаемого слоя, необходимое количе-

ство проходов и скорости перемещения машин при уплотнении грунта оптимальной влажности приведены в таблице приложения 1.

2.22. Степень уплотнения грунта и оптимальная влажность для принятой технологии укладки указываются в проекте.

Принятые характеристики и условия уплотнения грунта уточняются в начальной стадии работ опытным уплотнением на площадке размером 5×10 м. Уплотненный на опытной площадке грунт входит в состав перемычки.

2.23. Если влажность грунтов недостаточна, их увлажняют в карьере или непосредственно в сооружении. Количество воды, необходимое для увлажнения грунта, определяется согласно приложению 1.

Укладка в перемычку переувлажненных грунтов не допускается. Переувлажненные грунты до уплотнения должны быть подсушены (после разравнивания) до оптимальной влажности путем естественного испарения.

2.24. Качество укладки контролирует грунтовая лаборатория, которая определяет:

а) соответствие категории грунта, уложенного в перемычку, принятой в проекте;

б) влажность грунта в карьере и в перемычке после увлажнения или подсушивания;

в) плотность грунта.

2.25. В зимнее время грунт укладывают в перемычку с соблюдением следующих правил:

а) несвязные сухие грунты укладывают и уплотняют, как и в летнее время;

б) связные грунты укладывают и уплотняют только в талом состоянии. Размер карт и количество механизмов, используемых для разравнивания и уплотнения грунта, должны назначаться с таким расчетом, чтобы грунт не замерзал до уплотнения;

в) мерзлые комья допускаются в количестве не более 15% общего объема грунта, при этом размер комьев не должен превышать $\frac{2}{3}$ высоты укладываемого слоя;

г) не допускается укладка грунта на замороженное основание, если оно переувлажнено и должным образом не подготовлено;

д) дополнительное увлажнение грунта в зимнее время не разрешается. Попадание снега и льда в перемычку не допускается. На время сильного снегопада укладка грунта прекращается. При возобновлении работы весь снег должен быть удален.

2.26. При возведении перемычки из сильно фильтрующих грунтов (песчано-гравийных, гравийных) на верховом откосе устраивают пластичный экран из глин или суглинков, переменной толщины, увеличивающейся от гребня к основанию. Для перемычек, возводимых насухо, толщина экрана наверху принимается 0,5 м, а понизу— $1/10$ высоты перемычки, но не менее 1 м.

При возведении перемычек из гравийных грунтов следует устраивать под экраном песчаную подготовку толщиной 25—30 см.

Экран должен быть защищен от промерзания в зимнее время слоем несвязного грунта; толщина слоя пригрузки принимается не менее глубины промерзания грунта для данного района.

Примечание. Уменьшение толщины слоя пригрузки допускается при специальном обосновании.

2.27. Во избежание образования трещин при осадке сопряжение земляной перемычки с берегом устраивается в виде одной или нескольких наклонных плоскостей без нарезки уступов.

Перемычки каменно-набросные и комбинированной конструкции

2.28. Перемычки каменно-набросные с грунтовым экраном и перемычки комбинированной конструкции (каменная наброска с грунтовым клином) могут применяться:

а) в текущей воде, когда скорость течения не допускает отсыпки грунтов с мелкими фракциями;

б) при наличии грунтов, пригодных для устройства экрана и обратного фильтра;

в) если разборка каменно-набросной части перемычки не обязательна или не ведет к чрезмерному удорожанию и задержке работ.

2.29. Для возведения перемычек может быть применен камень любых размеров и любых пород, гарантирующих сохранение откосов заданной крутизны на период службы перемычки.

2.30. Ширина и отметка гребня перемычек каменно-набросных и комбинированных должны приниматься, как и для перемычек земляных, в соответствии с пп. 2.3, 2.4 и 2.9 настоящей главы.

2.31. Крутизну откосов каменной призмы следует принимать соответствующей углу естественного откоса наброски.

Заложение внешних откосов противофильтрационного клина принимается, как и в земляных перемычках (см. п. 2.10).

2.32. При возведении каменно-набросных и комбинированных перемычек на легкоразмываемых грунтах по всей площади основания каменной наброски должна быть устроена гравийно-песчаная подготовка, толщина которой устанавливается проектом.

2.33. Подготовка основания под экран перемычек должна производиться с учетом требований пп. 2.17 и 2.18 настоящей главы.

2.34. Каменно-набросные перемычки могут быть возведены как пионерным способом с берега, так и путем отсыпки перемычки с плавсредств. Зимой наброска может быть выполнена со льда.

Крупность камня и порядок его отсыпки в воду устанавливаются при проектировании на основе гидравлических расчетов.

2.35. Надводная часть перемычки возводится с эстакад или отсыпкой под откос. Разравнивать камни в наброске можно гидромониторами. Избыточное давление у сопла гидромонитора принимается от 4 до 8 кг/см² в зависимости от крупности камня.

2.36. Между экраном набросных перемычек или противофильтрационным клином комбинированных перемычек и каменной наброской устраивается обратный фильтр, толщина и расположение слоев которого, а также размеры фракций материала устанавливаются проектом.

2.37. Укреплять откосы противофильтрационного клина перемычек следует в соответствии с п. 2.12 настоящей главы, а устраивать экран—в соответствии с п. 2.26.

2.38. Допускаемые отклонения размеров перемычек от проектных:

- а) отметки гребня в сторону понижения—не более 5 см;
- б) крутизны откосов в сторону уменьшения—до 10%, в сторону увеличения—не допускаются;
- в) линии откоса каменной призмы от прямой в местных впадинах или до верха выступов—не более 30 см;
- г) толщина экрана—не более 10% проектной.

Ряжевые перемычки

2.39. Ряжевые перемычки следует применять:

- а) если в основании перемычки залегают гравелисто-

галечные, плотные глинистые и скальные грунты, не допускающие забивки шпунтовых свай;

б) при высоте перемычки более 6,0 м, когда применение перемычек земляных, набросных и комбинированного типа ограничивается величиной площади основания;

в) если скорость течения в реке достигает 4—6 м/с или при интенсивном волнении;

г) когда перемычка рассчитана на длительный срок работы и на многократный пропуск паводков и ледохода.

2.40. Ряжевые перемычки устраиваются только сквозной рубки, их водонепроницаемость обеспечивается:

а) отсыпкой грунта со стороны котлована (наиболее надежное решение);

б) заполнением части отсеков ряжей глинистыми грунтами;

в) обшивкой ряжей со стороны воды досками и защитными брусьями с прокладкой из гидроизолирующих материалов;

г) забивкой шпунтового ряда из металлического шпунта или, при невозможности забивки, установкой его на дно с прокладкой по сопряжению с дном уплотнения в виде мешков с песком, бетоном, шлаком или другими материалами.

2.41. Ряжевые перемычки изготавливаются из отесанных на два канта бревен хвойных пород высотой $h=16—20$ см и шириной постели не менее 14 см.

При высоте перемычек до 6 м может быть применен лес лиственных пород.

2.42. Для соединения брусьев применяются нагели из стали диаметром $d=16—20$ мм; длина нагелей применяется равной $2,5h$.

2.43. Отверстия для нагелей следует просверливать на полную глубину забивки. Диаметр отверстий на 4—5 мм меньше диаметра нагеля.

2.44. Ширина ряжевых перемычек B определяется из условия устойчивости и должна быть:

на скале $(0,9—1,0)H$, где H —высота перемычки;

на нескольких грунтах $B \geq (1,1—1,2)H$, т. е. дается запас на возможный подмыв и перекося перемычки.

2.45. Стены ряжей должны возводиться с учетом запаса, который слагается из запаса на обжатие венцов ряжей (один дополнительный венец на 18—20 венцов ряжа) и запаса на осадку основания. Величина осадки устанавливается проектом.

2.46. Сопряжения брусьев по длине делаются с помощью

сухарей длиной не менее 4-кратной толщины бруса, укрепляемых на двусрезных нагелях.

2.47. Стыкование венцов в одной клетке ряжа допускается не чаще чем через два венца. Стыки в крайних отсеках ряжа, как правило, не допускаются. Стыки устраивают только в промежутках между узлами на расстоянии не менее $2,5h$ (h —толщина бруса) от оси узла.

2.48. Грунтонепроницаемость наружных стенок ряжа обеспечивается обшивкой их со стороны засыпки досками, а ряжа, предназначенного для работы в условиях интенсивного ледохода,—с помощью брусьев, прикрепляемых не менее чем двумя нагелями к нижележащему брусу.

2.49. Нижние венцы ряжей рубят с учетом рельефа дна, подготовленного для установки перемычек («причерчивание ряжей») в соответствии с детальными промерами. Причерчивание ряжей осуществляется путем постановки брусьев уступами. Подтесывание брусьев допускается на величину не более $0,5h$.

2.50. Днища устраивают в минимальном числе отсеков, загрузка которых обеспечивает посадку ряжа на дно при расчетном горизонте воды. Отсеки с днищами следует располагать симметрично относительно осей ряжа. Днища устраивают на третьем венце снизу.

2.51. Допускаемые отклонения от проекта при устройстве ряжей:

- а) по длине, ширине и высоте ряжа—20 см;
- б) перекосы ряжа в плане—1,5% ширины и длины ряжа;
- в) отклонения лицевой поверхности ряжа—20 см;
- г) отклонения стенок от вертикали—1% высоты этих стенок.

2.52. Спуск ряжей со стапелей, транспортировка и установка ряжей на место, а также спуск их со льда производятся в соответствии с указаниями главы XVI настоящих Технических указаний.

2.53. Основание под ряжевые перемычки должно быть очищено от валунов, корчей, топляков и выровнено. Илистые грунты должны быть удалены.

2.54. При наличии в основании ряжевой перемычки сильно фильтрующих грунтов или трещиноватой скалы для уменьшения фильтрации применяются противофильтрационные завесы из металлического шпунта, а при невозможности забить шпунт проектом должны быть предусмотрены специальные мероприятия.

2.55. Для уменьшения фильтрации воды через основание

может быть применен также поверхностный кальмотаж, т. е. отсыпка под воду рыхлых глинистых грунтов на участках выклинивания сильно фильтрующих линз и прослоек, а также у «окон» в шпунтовых рядах, не добытых до проектной отметки.

2.56. В качестве материала для загрузки ряжей могут применяться рыхлые суглинистые, супесчаные, песчаные и песчаногравелистые грунты, гравий и камень.

Воспрещается загружать отсеки ряжей в зоне промерзания грунтами, подверженными пучению при замерзании.

2.57. Материалы для заполнения ряжей как по объемной массе, так и по размерам фракций должны соответствовать принятым в проекте перемычки.

2.58. В ряжевых перемычках, затапливаемых весенними паводками, верхний слой загрузки должен быть из бетона толщиной 15 см или же из крупного камня слоем 0,7 м.

2.59. Допускаемые отклонения установленного ряжа от проектного положения, см:

смещение осей	20
перекос при загрузке ряжа	15

2.60. В перемычках, где водонепроницаемость достигается забивкой шпунтового ряда, последний забивают после постановки ряжей на дно и полной загрузки их, за исключением двух наружных отсеков. Эти отсеки загружаются только до отметки прижимного бруса, а окончательная загрузка производится после постановки прижимного бруса и крепления его к венцам ряжа второго ряда клеток.

2.61. Если водонепроницаемость обеспечивается отсыпкой грунта с напорной стороны ряжа, откос отсыпки должен быть укреплен в соответствии с п. 2.12 настоящей главы. В русловой части перемычки размываемые грунты дна перед ряжем должны быть укреплены отсыпкой камня.

2.62. Ряжевые перемычки разбирают с помощью кранов. В подводной части перемычки можно разбирать с помощью одночерпаковых плавучих снарядов.

2.63. Разбирать перемычки следует, по возможности, при низком горизонте воды.

Подводную часть ряжевых перемычек рекомендуется разбирать в минимально допустимых объемах.

Перемычки из металлического шпунта

2.64. Перемычки из металлического шпунта могут быть применены при нескальных грунтах и отсутствии валунов и

скоплений крупного галечника. Металлический шпунт применяется в следующих случаях:

а) при наличии сильно фильтрующих грунтов в основании, когда требуется удлинение подземного контура переемычки;

б) если существует опасность подмыва переемычки;

в) когда по условиям строительства требуется минимальное стеснение русла реки или акватории.

2.65. Условием применения металлического шпунта для ограждения котлованов является, как правило, возможность извлечения шпунта для последующего использования.

2.66. Однорядные переемычки из металлического шпунта могут быть применены:

а) в условиях, не требующих значительного крепления земляных откосов, с отсыпкой грунта со стороны воды;

б) в условиях волнового воздействия или значительных скоростей течения с отсыпкой грунта со стороны котлована.

Высота однорядных переемычек в зависимости от применяемого профиля шпунта от 3 до 6 м.

Двухрядные переемычки рекомендуется применять при высоте не более 8—10 м с одинарной анкерровкой и до 15 м— с двойной анкерровкой.

2.67. Применяются следующие типы ячеистых переемычек:

а) цилиндрические, состоящие из ряда цилиндрических ячеек, соединенных между собой козырьками;

б) сегментные, состоящие из ряда сегментных ячеек, разделенных плоскими стенками-диафрагмами;

в) переемычки, состоящие из ячеек с пересекающимися диафрагмами, соединенных между собой козырьками.

Радиус ячеек и расстояния между диафрагмами в сегментных переемычках устанавливаются расчетом из условия прочности замков в условиях соединений. Не рекомендуется применять сегментные переемычки в акваториях с интенсивным волнением.

Переемычки из ячеек с пересекающимися диафрагмами целесообразно применять при больших напорах и на участках переемычек, работающих в тяжелых ледовых условиях и при интенсивном волнении.

2.68. Ширина ячеистых переемычек, определяемая по наружному контуру (в цилиндрических переемычках ширина равна диаметру ячеек), назначается в проекте исходя из условий устойчивости и составляет приблизительно $(0,8 \div 0,9)H$, где H —величина расчетного напора на переемычку.

2.69. Величина заглубления шпунта в грунт t устанавливается расчетом на устойчивости и фильтрацию в зависимости от напора и рода грунта. Для большинства грунтов величина заглубления составляет $t = (0,5 \div 1,0)H$.

2.70. Ячейки перемычек высотой до 10 м разрешается заполнять любыми грунтами, обеспечивающими плотное заполнение ячеек, однако не рекомендуется применять жирные глины в зоне промерзания. Для заполнения ячеистых перемычек высотой более 10 м, а также двухрядных перемычек из металлического шпунта следует применять грунты со значительным углом внутреннего трения (супеси, песчаные грунты). В ячеистых или двухрядных перемычках, затапливаемых весенним паводком, верхний слой загрузки делается так, как указано в п. 2.58 настоящей главы.

2.71. Перемычки цилиндрические и с пересекающимися диафрагмами допускают загрузку каждой цилиндрической ячейки грунтом независимо от других ячеек. Ячейки сегментной перемычки должны заполняться ступенями с разницей в отметках двух соседних ячеек не более 2,5 м.

2.72. Заполнение ячеек грунтом должно производиться преимущественно способом гидромеханизации. Допускается отсыпка пионерным способом (с берега), отсыпка с плавсредств при помощи грейфера или контейнера и др.

2.73. Подготовка шпунта, его погружение и выдергивание производятся в соответствии с главой X настоящих Технических указаний.

Перемычки из деревянного шпунта

2.74. Перемычки из деревянного шпунта целесообразно устраивать при глубинах не более 4 м преимущественно для ограждения небольших котлованов.

2.75. Для перемычек из деревянного шпунта применяют лесоматериалы хвойных пород. Шпунт изготавливается из цельных брусьев или имеет составное сечение из трех досок, скрепляемых гвоздями.

Клееный шпунт разрешается изготавливать только из сухих лесоматериалов на специализированных заводах или в построечных мастерских. Пазы и гребни клееного шпунта должны делаться с учетом разбухания древесины в воде.

2.76. Рекомендуется применять следующие конструкции перемычек из деревянного шпунта:

а) однорядные—из одного шпунтового ряда с песчаной или супесчаной отсыпкой со стороны воды;

б) двухрядные—из двух шпунтовых рядов, связанных между собой металлическими анкерными связями с деревянными схватками, с загрузкой пространства между рядами грунтом (суглинками, супесями, песками).

2.77. Однорядные перемычки из деревянного шпунта делаются:

при высоте до 2 м—без подкоса;

при высоте 2—2,5 м—с одним подкосом;

при высоте 2,5—3,0 м—с двумя подкосами.

2.78. Двухрядные перемычки из деревянного шпунта принимаются высотой до 6 м. Ширина перемычки должна быть не менее $0,8H$, где H —расчетный напор на перемычку.

2.79. Погружение деревянного шпунта в грунт производится в направляющих, установленных по маячным сваям.

Погружение может быть осуществлено вибропогружателями, а также дизельными или паровоздушными молотами.

Погружение деревянного шпунта производится в соответствии с главой X настоящих Технических указаний.

Приемка работ по возведению перемычек

2.80. Каждый отдельный этап работ по возведению перемычки (подготовка основания, забивка шпунта, установка ряжей, устройство экрана или фильтра и т. п.) принимается комиссией, назначаемой главным инженером строительства, при этом составляется соответствующий акт.

При сдаче работ предъявляется документация: журнал погружения шпунта, анализы грунтов, ведомость промеров глубин по трассе перемычки и т. п.

2.81. Окончательная приемка перемычки производится комиссией с участием представителя заказчика и оформляется соответствующим актом. Приемочной комиссии должны быть предъявлены:

- а) чертежи с указанием на них отступлений от проекта;
- б) журнал работ, отражающий все особенности производства работ;
- в) ведомости объемов по отдельным видам работ;
- г) все промежуточные акты осмотра и приемки работ.

2.82. В акте приемки сооружения должны быть отмечены также недоделки и необходимые переделки, общее заключение о качестве и устойчивости перемычки и заключение о желательной интенсивности водоотлива.

Все зафиксированные в акте дефекты должны быть устранены.

Эксплуатация перемычек

2.83. Перед откачкой воды из котлована следует уточнить габаритные размеры и положение перемычки в плане, а также промерить глубины на расстоянии 5—15 м перед перемычкой с тем, чтобы в процессе работы можно было бы контролировать состояние дна в этой зоне.

2.84. Каждая перемычка с момента окончания ее постройки должна находиться под постоянным наблюдением.

Во время паводка должно быть установлено непрерывное дежурство. Для надзора за состоянием перемычки в ночное время она должна быть хорошо освещена.

2.85. При осмотре перемычки необходимо обращать особое внимание на следующее:

а) вода не должна просачиваться из низового откоса или у его основания, а также в местах сопряжения перемычки с берегами;

б) обратный фильтр должен исправно действовать;

в) не должно быть трещин, просядок, выпучивания откосов или гребня перемычки, перекосов, сдвигов и т. д.

2.86. Чтобы установить степень стабильности дна у напорной и тыловой сторон перемычки, производятся периодические контрольные промеры глубин.

2.87. Для своевременного ремонта и восстановления нарушенных элементов перемычки должны быть заготовлены в необходимом количестве лес, хворост, мешки, материал для пригрузок и т. п. в зависимости от конструкции перемычек.

2.88. Если котлован затапливается при проходе паводка, то перелив воды через гребень перемычки допускается только после выравнивания горизонтов воды в котловане и реке. Отверстия для выпуска воды в котлован делаются в теле перемычки в виде труб, закрываемых затворами.

3. ОТКРЫТЫЙ ВОДООТЛИВ

Осушение котлована

3.1. В проекте организации работ по осушению котлована должны быть установлены:

а) расчетный объем откачиваемой воды с учетом притока воды к котловану в период его осушения;

б) интенсивность понижения горизонта воды в котловане;

в) количество, производительность и расположение насосных установок;

г) тип насосных установок (стационарные или плавучие);

д) расположение и конструкция водозаборных колодцев и водоотводных канав;

е) потребность в электроэнергии.

3.2. В предпроектных проработках суммарный объем воды, подлежащий откачке из котлована, может быть принят равным двух-, трехкратному начальному (геометрическому) объему. На стадии техно-рабочего (технического) проекта этот объем должен быть определен более точно, в соответствии с гидрогеологическими условиями строительства.

3.3. Интенсивность снижения уровня воды в котловане при начальной откачке должна быть установлена в зависимости от размеров осушаемого котлована, типа и длины перемычки, крутизны откосов котлована и характеристик грунтов в откосах, а также имеющихся в наличии средств водоотлива.

Для большинства случаев интенсивность снижения горизонта может быть принята в пределах 0,2—0,6 м/сутки.

3.4. Эффективность действия насосной станции и степень безопасности принятых темпов снижения уровня воды в котловане оценивается в процессе постоянных наблюдений в период откачки, при этом определяют:

- а) уровень воды за пределами перемычки и в котловане;
- б) объем откачиваемой воды;
- в) состояние перемычек и откосов котлована;
- г) положение уровня грунтовых вод вблизи откосов котлована.

3.5. При откачке воды из котлована во время спада паводка необходимо следить, чтобы в случае быстрого падения горизонта воды в реке или в море не создавалось обратного напора на перемычки.

3.6. В тех случаях, когда водоотлив предусмотрен проектом, а осушаемый котлован открыт до проектных или близких к проектным отметкам или когда естественные отметки осушаемого котлована близки к проектным отметкам подошвы сооружения, в малоустойчивых грунтах одновременно с началом откачки из котлована (или с небольшим отставанием от нее) должны быть включены установки грунтового водоотлива вокруг котлована.

3.7. Если в перемычках или на откосах котлована обнаружены повреждения или места сосредоточенной фильтрации и выноса грунта, откачка должна быть прекращена до исправления дефектов или снижена интенсивность ее.

3.8. Осушение котлована открытым водоотливом может осуществляться с применением диафрагмовых, крыльчатых и центробежных насосов.

Насосные станции могут быть:

а) стационарные, применяемые для осушения котлованов глубиной до 6 м, и устанавливаемые на перемычках или отдельных опорах (ряжевых или свайных) без перестановок до полного осушения или с перестановкой на более низкие опоры по мере снижения уровня;

б) передвижные, устанавливаемые на рамах-косяках, постепенно опускаемых по наклонной плоскости по мере снижения горизонта;

в) плавучие, смонтированные на понтонах, опускающихся одновременно со снижением горизонта воды.

Примечание. При разработке котлованов землесосами, смонтированными на разборных понтонах, эти землесосы целесообразно использовать и для осушения котлована.

3.9. Насосные установки для начальной откачки располагают по возможности на наиболее глубоких участках котлована, причем для более полного их использования устанавливают местные углубления-приямки для всасывающих линий насосов.

Для обеспечения надежной работы рекомендуется устанавливать насосы таким образом, чтобы высота всасывания не превышала 4 м.

3.10. Чтобы обеспечить надежный водоотлив и регулирование расхода воды, необходимо устанавливать не менее двух рабочих насосов и обязательно иметь один резервный насос. Подача последнего должна быть не менее производительности наибольшего из установленных насосов.

Если требуется установить больше пяти насосов, то резерв должен составить не менее 20% их общей подачи.

3.11. Для посадки понтона с насосами или землесосами на дно необходимо за период откачки подготовить достаточную по размерам ровную площадку, которая покрывается слоем гравия или камня. После осушения котлована понтоны с насосами могут быть использованы для постоянного водоотлива.

3.12. Вода из котлована сбрасывается по трубам (или лоткам) на расстояние, безопасное в отношении подмыва перемычек.

Поддержание котлованов в осушенном состоянии

3.13. При производстве работ по открытому водоотливу должны соблюдаться требования раздела 4 СНиП III-9-74

«Основания и фундаменты» и настоящих Технических указаний.

Открытый водоотлив, как основное средство поддержания котлована в осушенном состоянии в период производства работ, может быть применен во всех случаях, когда нет опасности нарушения грунтов в основании сооружений или оползней откосов под действием фильтрационного потока.

Примечания. 1. Как подсобное мероприятие открытый водоотлив применяется во всех случаях, в том числе и при грунтовом водоотливе.

2. Область применения открытого водоотлива ориентировочно может быть установлена по приложению 2.

3.14. При открытом водоотливе существенное внимание должно уделяться укреплению малоустойчивых откосов гравийно-песчаными отсыпями, которые предотвращают сплывы и вынос грунта. Особенно важно устройство таких отсыпей при осушении котлованов, отрытых подводным способом.

3.15. Суммарный приток воды $Q_{\text{сум}}$ к насосным станциям в период поддержания котлована в осушенном состоянии может быть подсчитан по формуле

$$Q_{\text{сум}} = Q_{\text{гр}} + Q_{\text{ос}},$$

где $Q_{\text{гр}}$ —приток грунтовых вод к котловану, определяемый расчетом (для простых случаев может быть использован метод расчета, приведенный в приложении 3);

$Q_{\text{ос}}$ —приток воды за счет выпадающих на территории котлована осадков.

Примечание. Приток воды в котлован за счет поверхностного стока в расчет не вводится: все поверхностные воды должны перехватываться по контуру котлована нагорными канавами и обвалованиями.

Приток воды за счет осадков подсчитывается по формуле

$$Q_{\text{ос}} = \frac{mFh}{24} \text{ м}^3/\text{ч},$$

где F —площадь котлована (по внутренней бровке), м^2 ;
 h —среднесуточное количество осадков для дождливого периода, м ;

$m = 1 \div 1,5$ —коэффициент, учитывающий увеличение притока за счет частичного поступления воды с площади между нагорными канавами и бровкой котлована.

3.16. В нескальных грунтах поверхностные и фильтра-

ционные воды внутри котлована собираются и подводятся к насосным установкам открытыми канавами, располагаемыми по периметру котлована вне контура основания сооружения или на бермах.

При большой площади котлована, а также на дождливый период внутри котлована устраивается дополнительная сеть мелких канав; расположение и глубина таких канав должны быть увязаны с отметками заложения и конструкцией сооружения, а также с общей организацией работ.

3.17. Ширина канав по дну должна быть не менее 0,3 м, а глубина не более 1,0 м. Уклоны канав рекомендуется назначать от 0,002 до 0,005.

В неустойчивых грунтах откосы канав укрепляют досками или пластинами. Дно канавы, а также пространство за креплением засыпается слоем гравия.

В местах пересечения дорогами водосборные канавы должны быть перекрыты настилом в уровень с верхом насыпи или заменены трубой.

3.18. Водосборные колодцы в котловане следует располагать вне контура основания сооружений так, чтобы расстояние от них до внешней кромки сооружений было не менее двойной глубины колодцев.

Конструкция колодцев должна исключать вымывание грунта при работе насоса.

3.19. Размеры водозаборных колодцев должны обеспечить непрерывную работу установленных насосов в течение не менее 5—10 мин.

Минимальные размеры колодцев в плане устанавливаются из условия удобства их очистки, а минимальная их глубина назначается таким образом, чтобы сетка водоприемного шланга была опущена на глубину, достаточную для нормального забора воды насосом (0,5—1,0 м).

Рекомендуемые размеры колодцев в плане—1,5×1,5 и 2×2 м. Дно колодцев должно быть на 1,0—1,5 м ниже дна подводящих к колодцу канав.

3.20. Для откачки воды из котлованов при открытом водоотливе следует применять самовсасывающие насосы, приспособленные для забора загрязненных вод.

3.21. Откачиваемая насосами вода сбрасывается по трубам (или лоткам) за перемычки или за пределы котлована на расстояние, равное десяти и более глубинам котлована, в зависимости от рельефа района и характеристики грунтов.

3.22. При появлении в котловане родников последние рассредоточиваются и обезвреживаются гравийной отсыпкой или

же их напор понижается с помощью иглофильтровых установок.

3.23. Смонтированные установки открытого водоотлива подлежат сдаче по акту комиссии, назначенной главным инженером строительства.

Приемка в эксплуатацию установок открытого водоотлива производится на основании данных внешнего осмотра насосных установок водоотводящих и сборных устройств, а также результатов пробного пуска агрегатов.

3.24. В процессе приемки установки открытого водоотлива необходимо проверить ее соответствие проекту производства работ и требованиям настоящей главы. Насосный агрегат считается принятым при нормальной работе его в течение 6 ч.

4. ИСКУССТВЕННОЕ ПониЖЕНИЕ УРОВНЯ ГРУНТОВЫХ ВОД

Общие положения

4.1. Искусственное понижение уровня грунтовых вод (водопонижение) должно осуществляться с соблюдением требований раздела 4 СНиП III-9-74 и настоящей главы.

4.2. Водопонижение применяется:

а) для осушения и поддержания в осушенном состоянии котлована, дно которого расположено ниже уровня грунтовых вод, во всех случаях, когда применение открытого водоотлива может вызвать нарушение структуры грунта в основании существующих или возводимых сооружений;

б) для понижения уровня грунтовых вод или их напора с целью предотвращения оползней берегов, откосов выемок и перемычек или развития в них суффозионных явлений;

в) для предотвращения вспучивания дна котлованов или прорыва напорных вод при разработке выемок, расположенных в зоне действия напорных вод.

4.3. Для искусственного понижения грунтовых вод применяются:

а) водопонизительные скважины с глубинными насосами;

б) легкие иглофильтровые установки;

в) эжекторные иглофильтровые установки;

г) самоизливающиеся скважины.

Целесообразность применения тех или иных типов установок для искусственного понижения уровня грунтовых вод ориентировочно может быть установлена по приложению 2.

4.4. При наличии в основании котлована напорных вод разработка и осушение его должны производиться после сни-

жения напора до безопасной величины, определяемой следующим условием:

$$(1,2 \div 1,5)H\gamma \leq h_в\gamma + h_{гр}\gamma_{гр},$$

где H —величина напора, м;

$h_в$ —толщина слоя воды над дном котлована, м;

$h_{гр}$ —толщина слоя грунта над подошвой водоупора, м;

γ ; $\gamma_{гр}$ —соответственно объемная масса воды и грунта во влажном состоянии, т/м³.

4.5. При снижении напора водопонизительными установками необходимо обеспечить непрерывность работы насосов, для чего обязательно нужно иметь два независимых источника электроснабжения.

4.6. В котлованах больших размеров, а также в сложных геологических и гидрогеологических условиях можно применять комбинированные способы водоотлива с одновременным применением различных типов водопонизительных установок, открытого водоотлива и противифльтрационных завес.

4.7. Искусственное понижение уровня грунтовых вод осуществляется в соответствии с проектом производства работ по водопонижению, который должен быть увязан с проектом производства основных строительных работ.

Изменения проекта производства работ, вызванные несоответствием фактических геологических и гидрогеологических условий принятым, должны быть согласованы с проектной организацией.

Для некоторых простых случаев, когда проект водопонижения составляется строительной организацией, для расчета водопонизительной установки можно пользоваться рекомендациями приложения 4.

4.8. Для составления проекта водопонижения необходимо иметь:

а) данные гидрогеологических и геологических изысканий, которые характеризуют режим грунтовых вод, район питания, мощность и положение водопроводящих грунтов, направление грунтового потока;

б) данные о конструкции и расположении в плане строящихся сооружений, а также профиль подводных частей сооружений с их высотными отметками;

в) календарный план строительства;

г) проект организации работ в котловане.

4.9. Проект водопонижения должен содержать:

а) схему грунтового водоотлива и тип оборудования;

б) схему депрессионных кривых в характерных сечениях котлована в различные расчетные периоды (паводок, межень) и в различных стадиях развития водопонижительной системы;

в) данные о дебите скважин или рядов иглофильтров;

г) схему организации работ по устройству водопонижительных установок;

д) расчет потребности в оборудовании, электроэнергии и рабочей силе;

е) схему расположения основных (для откачки) и наблюдательных (контрольных) скважин.

Водопонижительные скважины с глубинными насосами

4.10. Водопонижительные скважины рекомендуется применять:

а) в грунтах, не поддающихся размыву (в трещиноватых скальных и полускальных грунтах, крупнообломочных, гравелисто-галечных и т. п.);

б) в сложных геологических условиях или в грунтах, требующих устройства искусственной фильтрующей обсыпки;

в) при понижении уровня грунтовых вод свыше 20 м;

г) при больших притоках подземных вод к скважинам (коэффициент фильтрации ≥ 50 м/сутки);

д) при длительных сроках эксплуатации водопонижительных установок.

4.11. Глубина скважин и расположение их в плане назначаются расчетом в зависимости от геологического строения, мощности водоносного слоя и характеристик грунтов, а также от величины требуемого снижения уровня грунтовых вод с поправками на отклонения от средних расчетных условий (угловые участки, зоны выклинивания сильно фильтрующих линз и т. п.).

4.12. При наличии в грунте пылеватых и глинистых фракций вокруг фильтра надлежит отсыпать крупный песок или смесь песка с гравием. Песок и гравий должны быть промыты для удаления глинистых частиц и отсортированы.

Размер зерен обсыпки подбирают из условий $5 \leq \frac{D_{50}}{d_{50}} \leq 10$,

где D_{50} —диаметр частиц обсыпки, мельче которых содержится 50% по весу;

d_{50} —диаметр частиц грунта, мельче которых содержится 50% по весу.

Толщина слоя обсыпки может быть принята равной 4—5 см.

Примечание. При погружении фильтровых труб в гравийно-песчаные грунты гидравлическим способом обсыпка гравийного фильтра вокруг трубы не обязательна.

4.13. Обсыпка устраивается только на высоту фильтра с запасом 2—3 м. Остальная часть незаполненного пространства скважины засыпается местным песчаным грунтом.

4.14. При дебите скважины до 50 м³/ч рекомендуется применять установки с глубинными насосами типа АПВ (приложение 5), а при дебите скважины более 50 м³/ч—типа АТН и ЭЦВ (приложения 6 и 7).

4.15. Тип, конструкция и длина фильтра в трубах водопонижительных скважин устанавливаются проектом в зависимости от физико-механических свойств водоносных пород и химического состава грунтовых вод. Рекомендуется применять каркасно-стержневые фильтры, скважность которых достигает 30—40%, и щелистые фильтры со скважностью свыше 15%.

Внутренний диаметр фильтровых труб в случае установки центробежного насоса над устьем скважины должен превышать поперечный габаритный размер всасывающего клапана не менее чем на 10 мм, а в случае установки глубинного центробежного насоса—не менее чем на 20 мм.

4.16. Внутренний диаметр обсадных труб должен превышать наружный диаметр фильтровых труб:

а) при отсутствии обсыпки фильтра—не менее чем на 25 мм;

б) при наличии гравийной обсыпки—на удвоенную толщину слоя обсыпки, но не менее чем на 50 мм.

4.17. При наличии нескольких водоносных слоев по высоте, разобренных значительной толщей плохо отдающих воду грунтов, скважина должна быть оборудована фильтровыми звеньями в пределах каждого водоносного слоя. В случае отсутствия в комплекте установки достаточного числа фильтровых звеньев устанавливается одно звено, а все водоносные горизонты соединяются обсыпкой гравийного фильтра вокруг скважины.

4.18. Разбивка на местности скважин должна производиться в соответствии с утвержденным проектом. Скважины должны обозначаться принятыми в проекте номерами.

4.19. Устройство и оборудование водопонижающих скважин производится:

а) механическим или гидравлическим бурением с последующей установкой в скважины фильтров;

б) непосредственным гидравлическим погружением фильтров в грунт;

в) гидропневматическим погружением фильтров и обсадных труб;

г) гидровибрационным бурением скважин.

Способ устройства водопонижающих скважин должен быть указан в проекте.

При бурении скважин в зоне водоносных пород, где будут установлены фильтры, построечная лаборатория отбирает образцы грунта, по результатам анализа которых устанавливается конструкция фильтра и гранулометрический состав фильтрующей обсыпки.

4.20. Погружение труб гидравлическим способом производится с помощью гидробуров, конструкция которых указывается в проекте.

Воду в гидробур подают насосом под напором 3—10 кгс/см² в зависимости от грунтовых условий и глубины погружения труб.

Расход воды при гидравлическом погружении труб устанавливается с таким расчетом, чтобы скорость восходящего потока в пространстве между колонной и обсадной трубой составляла 1,8—2 м/с.

В непосредственной близости от существующих зданий и сооружений, а также при проходе слоев грунта, не поддающихся размыву, гидравлический способ погружения заменяется механическим бурением.

4.21. В сильно проницаемых грунтах, быстро поглощающих воду, при гидравлическом погружении труб для достижения необходимых скоростей восходящего потока в пространстве между грунтом и обсадной трубой рекомендуется подавать в скважину сжатый воздух.

4.22. При погружении труб гидравлическим способом необходимо обеспечить непрерывность подачи воды до полного опускания трубы на проектную отметку.

4.23. Бурение водопонизительных скважин по нескальным водоносным породам с применением глинистой промывки не допускается, кроме случаев, специально оговоренных проектом.

4.24. Для устройства обсыпки скважину пробуривают до проектной отметки и закрепляют обсадными трубами, диаметр которых должен быть больше диаметра каркаса фильтра на удвоенную толщину обсыпки. Затем в скважину на колонне надфильтровых труб опускают каркас фильтра с обмоткой или сеткой. Центрирование всей колонны при опуска-

нии достигается устройством направляющих фонарей. После посадки колонны в пространство между нею и обсадной трубой засыпают фильтрующий материал и по мере засыпки извлекают обсадную трубу. Фильтрующий материал засыпают слоями высотой более 1,0 м при диаметре фильтра до 150 мм и 2,0 м при диаметре фильтра более 150 мм. Обсадные трубы извлекают так, чтобы их башмак все время находился примерно на 0,5 м ниже уровня засыпаемого дренажного материала.

4.25. Водопонизительные скважины до установки в них фильтров следует очистить от шлама. Фильтровые трубы следует устанавливать строго по центру скважин.

4.26. Сброс откачиваемой глубинными насосами воды за пределы котлована должен осуществляться самотеком. Перекачка грунтовых вод насосами допускается только в случаях, специально предусмотренных проектом.

4.27. При длительных сроках эксплуатации водопонизительных установок проектом должно быть предусмотрено автоматическое управление насосными агрегатами.

4.28. Водопонизительную установку по окончании работ демонтируют. Для облегчения подъема фильтров в дополнение к кранам можно применить подмыв через трубу, погружаемую рядом, а также вибропогрузатели.

Скважины после извлечения фильтров тампонируют песком или бетоном. В некоторых случаях (предусматриваемых проектом) скважины, расположенные внутри контура сооружения, после засыпки песком заделывают заглушками.

Легкие иглофильтровые установки

4.29. Легкие иглофильтровые установки применяются, как правило, для понижения уровня грунтовых вод до 5—6 м в супесчаных, песчаных, песчано-гравелистых грунтах характеризуемых коэффициентом фильтрации от 4 до 40 м/сутки. Если необходимо понизить уровень грунтовых вод в указанных грунтах на большую величину, применяются установки в два, три и более яруса, монтируемые последовательно по мере заглубления котлована. Иголфильтры, как правило, должны погружаться гидравлическим способом.

4.30. Иголфильтровые установки могут применяться в сочетании с водопонижающими скважинами для усиления эффекта водопонижения на отдельных участках и как самостоятельные установки.

4.31. Рекомендуется применять легкие иглофильтровые

установки ПВУ-2, ЛИУ-3 и ЛИУ-5, состоящие из следующих основных частей:

- а) комплекта иглофильтров;
- б) всасывающего коллектора, к которому присоединяются иглофильтры;
- в) насосной станции для откачки воды и сброса ее за пределы котлована.

Иглофильтровые установки выпускаются заводами серийно с инвентарными звеньями коллекторов, набором иглофильтров и насосами (приложение 8).

4.32. Перед сборкой легких иглофильтровых установок отдельные звенья всасывающего коллектора, а также напорного трубопровода должны быть очищены от песка и случайно попавшего мусора.

4.33. Монтаж иглофильтровой установки следует начинать с прокладки всасывающего коллектора, укладывая его параллельно намеченному ряду иглофильтров на расстоянии не свыше 0,6 м от его оси. Коллектор укладывается с уклоном 0,005—0,02 от насоса.

4.34. После сборки коллектор должен быть испытан на герметичность стыков. При испытании коллектора с соединениями из резиновых колец и хомутов давление не должно превышать 1,5 кгс/см². Выявленные при испытании неплотности должны быть устранены до подключения к коллектору иглофильтров.

4.35. Иглофильтры погружаются в грунт в собранном виде под действием собственного веса и при помощи струи воды, размывающей грунт под наконечником. Чтобы облегчить погружение, иглофильтр поворачивают вокруг оси на небольшой угол в разные стороны (расхаживают) при помощи хомута, надетого на иглофильтр.

Вода для погружения иглофильтра подается непосредственно по их трубам; расход и напор воды при этом не должны превышать соответственно:

- в мелкозернистых грунтах—6—8 л/с и 3—4 кгс/см²;
- в крупнозернистых грунтах с гравием и галькой—10—12 л/с и 8 кгс/см².

4.36. При погружении иглофильтров необходимо следить за тем, чтобы они сохраняли вертикальное положение, что позволяет избежать затруднений при извлечении иглофильтра из грунта.

4.37. Иглофильтры должны быть погружены до проектных отметок. Если не удастся погрузить иглофильтры в пески с гравием и галькой обычным способом, необходимо приме-

нить дополнительный подмыв с помощью трубы, наконечник которой располагается рядом с наконечником иглофильтра.

4.38. Если при погружении иглофильтра прекращается выход нагнетаемой воды на поверхность и вынос размываемого грунта, то иглофильтр следует извлечь и начать погружение снова.

4.39. Для повышения эффективности работы иглофильтров в мелкозернистых заиленных песках или в грунтах, содержащих глинистые или илистые прослойки, вокруг иглофильтров должна быть сделана обсыпка из крупнозернистого песка, гравия или гравийно-песчаной смеси.

4.40. Обсыпка иглофильтра дренажным материалом должна быть сделана до отметки нормального уровня грунтовых вод. Для уменьшения притока воздуха к фильтру рекомендуется забить глиной кольцевое пространство выше нормального уровня грунтовых вод.

4.41. Обсыпка иглофильтра устраивается после его погружения на проектную глубину без перерыва в подаче воды. Предварительно каверну вокруг иглофильтра промывают водой в течение нескольких минут без дальнейшего опускания иглофильтра. Дренарующий материал засыпают в промытую каверну при резко сокращенной подаче воды, допускающей осаждение песка, но вместе с тем достаточной для того, чтобы удержать стенки каверны от оплывания.

4.42. Чтобы увеличить диаметр свободного пространства вокруг иглофильтра, т. е. увеличить толщину обсыпки, следует применять:

- а) искусственное замедление погружения иглофильтра;
- б) медленное «расхаживание» иглофильтра;
- в) посадку иглофильтров в обсадных трубах с последующей обсыпкой дренажным материалом и выдергиванием трубы.

4.43. Установленные иглофильтры следует проверить, наливая в них воду: по скорости поглощения фильтром воды судят о степени его заиленности. Заиленные иглофильтры извлекают, промывают водой, а затем устанавливают и проверяют вторично.

4.44. В зависимости от конкретных условий иглофильтры могут быть присоединены либо ко всем штуцерам коллектора, либо только к части их (например, через один или через два), во втором случае на неиспользованных штуцерах должны быть установлены заглушки.

4.45. Насосная станция устанавливается одна на комплект, а при небольшой длине коллекторов и на два комплекта. На

каждой насосной станции должен быть установлен резервный насос в дополнение к работающему.

4.46. Игольчатые установки должны обладать резервом насосного оборудования, который составляет:

а) 50% от числа рабочих насосов в каждом ярусе водопонижительной многосекционной установки, кроме нижнего яруса;

б) 100% — в одноярусных односекционных, временный выход которых из работы может привести к значительному ущербу, а также в нижнем ярусе многоярусных установок.

4.47. Насосы должны быть расположены на возможно более низком уровне и установлены в закрытом помещении на выровненной горизонтальной площадке, а при ненадежном грунте — на деревянных стойках.

Насос должен быть расположен выше статического уровня грунтовых вод не более чем на 0,5—1,0 м.

4.48. Откачиваемая вода сбрасывается за переключки или отводится по лоткам или трубам за пределы котлована.

4.49. Для контроля за работой игольчатой установки на всасывающем патрубке насоса или на воздушной камере должен быть установлен вакуумметр, а на напорной стороне насоса — манометр. В характерных пунктах строительного участка должны быть контрольные (наблюдательные) скважины. Для измерения расхода воды на отводящих каналах должны быть установлены мерные водосливы.

4.50. После прекращения водоотливных работ игольчатые должны быть извлечены, тщательно промыты, проверены и подготовлены к последующему применению. Игольчатые извлекают с помощью кранов, талей или вручную. Для облегчения вытаскивания из грунта длинных игольчатых целесообразно применять подмыв через трубу, погружаемую рядом с извлекаемым игольчатым.

Эжекторные игольчатые установки

4.51. Рекомендуется применять эжекторные игольчатые ЭИ-2,5 (приложение 9). Длина и количество игольчатых, тип и количество насосов для подачи воды к эжекторам и для дополнительной перекачки грунтовой воды, диаметр распределительного трубопровода, сечение отводящих лотков и емкость водосбросных резервуаров определяются расчетом при составлении проекта организации работ в зависимости от гидрогеологических условий и особенностей строительной площадки.

4.52. В зависимости от инженерно-геологических условий на участках, где предусматривается водопонижение, допускается устанавливать эжекторные иглофильтры в предварительно пробуренные скважины или опускать их в грунт способом гидравлического погружения.

4.53. Иглофильтры устанавливаются в предварительно пробуренные скважины в случаях, когда:

а) в грунте содержится значительное количество крупно-обломочного материала;

б) работы по водопонижению производятся непосредственно у жилых зданий и промышленных сооружений. При этом скважины пересекают плоскость, проведенную вниз от края подошвы фундамента под углом 45° к вертикали;

в) необходимо устраивать песчано-гравийную обсыпку иглофильтров.

4.54. Эжекторные иглофильтры погружают гидравлическим способом так же, как и легкие иглофильтры.

При погружении в мелкозернистые пески иглофильтр ЭИ-2,5 расходует воды 2,5—10 л/с с напором 5—8 кгс/см².

4.55. При погружении иглофильтров в слоях крупнозернистого песка с гравием, быстро поглощающего нагнетаемую воду, рекомендуется нагнать смесь воды со сжатым воздухом.

4.56. Монтаж эжекторных иглофильтров необходимо начинать с установки внешней колонны труб с фильтровым звеном и наконечником. Внешняя колонна труб может погружаться в грунт либо в собранном виде (для чего требуется специальная вышка или кран с длинной стрелой), либо путем постепенного наращивания труб звеньями.

После погружения иглофильтров до требуемой глубины устанавливают внутренний комплект труб с эжекторным устройством в нижней части.

4.57. Все операции по установке, монтажу и подъему труб производятся при помощи кранов.

Насосная станция устанавливается так же, как и для легких иглофильтров: одна станция на комплект или на два комплекта иглофильтров. Необходимый резерв насосного оборудования определяется в соответствии с п. 4.46. Расположение оси насосов и всасывающего трубопровода относительно горизонта грунтовых вод допускает большую свободу выбора, чем в легких иглофильтровых установках; но следует иметь в виду, что всякий запас по высоте влечет за собой снижение производительности установки и повышение расхода электроэнергии.

Самоизливающиеся скважины

4.58. Самоизливающиеся скважины применяются при наличии в основании котлована напорных вод для снижения их напора до величины, определяемой по п. 4.3 настоящей главы. Скважины могут быть заполнены хорошо дренирующим материалом или оборудованы обычными фильтрами, но без насосов.

4.59. Самоизливающиеся скважины во всех случаях нужно располагать в котловане, но вне контура сооружений, устраивая их при подводной разработке котлована—с понтонов после выемки грунта, а при разработке котлована сухопутными снарядами—в начале производства земляных работ.

Приемка и эксплуатация установок искусственного водопонижения

4.60. Приемка и эксплуатация водопонижающих установок производятся в соответствии с требованиями раздела 4 СНиП III-9-74 и настоящей главы.

Приемка смонтированных водопонижительных установок должна осуществляться на основании следующих документов:

а) проектных и исполнительных планов и разрезов участка водопонижения с указанием отметок, на которых установлены фильтровые звенья скважин или иглофильтров;

б) акта о непрерывной 24-часовой откачке воды из каждой смонтированной установки с указанием расхода воды, а также достигнутой глубины понижения ее уровня согласно наблюдениям в контрольных скважинах или шурфах;

в) актов испытания установленного оборудования и всасывающей магистрали;

г) журналов погружения труб скважины или иглофильтров и устройства фильтровой обсыпки (приложение 11).

Приемка должна быть оформлена актом, к которому прилагаются перечисленные документы.

4.61. Пуск в эксплуатацию водопонижительных установок нужно осуществлять поочередным включением отдельных фильтров или групп фильтров. По результатам эксплуатации первой группы включенных фильтров вносятся необходимые коррективы в проект.

При этом производятся замеры:

уровня грунтовых вод в контрольных скважинах;
дебита воды по водомеру или водосливу;

вакуума по вакуумметру;
давления по манометру.

4.62. Откачиваемая иглофильтрами вода через несколько часов после пуска водопонижительной установки не должна содержать большого количества частиц грунта. Если количество выносимых с водой частиц грунта с течением времени не уменьшается, фильтры должны быть исправлены или заменены.

4.63. Если при приемке водопонижающей установки обнаружены какие-либо недостатки, составляется ведомость дефектов с назначением срока вторичной приемки.

4.64. По достижении установившегося, намеченного проектом, пониженного горизонта грунтовых вод откачку следует вести равномерно.

4.65. В процессе откачки производится регулировка всей системы, т. е. определение оптимального режима откачки на основании замеров дебита водопонижительных установок с помощью водомеров, диафрагм или мерных водосливов; определяются также отметки уровня грунтовых вод.

Не допускается снижение динамического горизонта воды ниже пределов всасывания насоса в водопонижительных скважинах или до отметок входных отверстий в иглофильтровых установках.

4.66. Во время работы водопонижительной установки из легких иглофильтров необходимо следить за показаниями вакуумметра; в случае падения вакуума надо немедленно установить причину и восстановить необходимый вакуум.

4.67. Во все время эксплуатации установок грунтового водоотлива следует вести ежедневные наблюдения за уровнем грунтовых вод по контрольным и рабочим скважинам.

4.68. Насосное оборудование при его эксплуатации в зимних условиях должно быть установлено в утепленном помещении.

На время перерывов в откачке воды в условиях отрицательной температуры воздуха вода из насосов и наружных трубопроводов должна быть выпущена.

4.69. На каждый насосный агрегат, а при наличии общего всасывающего или напорного коллектора—на каждую насосную установку должен быть заведен журнал работы (приложения 10, 11 и 12).

4.70. При демонтаже водопонижающих установок должны соблюдаться требования СНиП III-9-74 «Основания и фундаменты», раздел 4, «Строительное водопонижение».

5. ТЕХНИКА БЕЗОПАСНОСТИ

5.1. При производстве строительно-монтажных работ должны соблюдаться правила техники безопасности в строительстве (СНиП III-A.11-70).

5.2. Все оборудование с электрическим приводом и пусковая аппаратура должны быть заземлены в соответствии с требованиями действующих правил устройства электроустановок (ПУЭ), правил технической эксплуатации электроустановок потребителей (ПТЭ) и правил техники безопасности при эксплуатации электроустановок потребителей (ПТБ).

5.3. При производстве водопонизительных работ следует руководствоваться правилами техники безопасности, изложенными в «Инструкции по проектированию и производству работ по искусственному понижению уровня грунтовых вод при сооружении тоннелей метрополитенов», ^{ВСН 127-77} Минтрансстрой, раздел 4, «Техника безопасности».

Уплотнение грунта различными машинами

Грунтоуплотняющие машины	Наибольшая толщина слоя в плотном теле, м				Необходимое число проходов				Скорость перемещения при уплотнении, км/ч
	глины	суглинки	супеси	пески	глины	суглинки	супеси	пески	
	Коэффициент уплотнения грунта								
	0,90	0,95	0,90	0,95	0,90	0,95	0,90	0,95	
Пневмокатки массой 25—30 т	0,5	0,4	0,6	0,45	4—6	8—10	4—6	6—8	Первый и последний проходы 2,5, остальные 3—5
Решетчатые катки мас- сой 25 т	0,5	0,35	0,6	0,4	3—5	6—8	2—4	5—7	То же
Виброкатки массой 3 т	0,25	—	0,35	0,25	3—5	—	2—3	4—6	»
То же 6 т	0,4	0,3	0,5	0,4	4—5	6—8	3—4	5—7	»
Трамбовочные машины с виброударными ор- ганами для стеснен- ных условий	0,5	0,35	0,6	0,4	1	1	1	1	В глинах и суглин- ках 0,3—0,5. В супесях и песках 0,6—0,8

Метод расчета количества воды для замачивания грунта

При увлажнении грунта в карьере количество воды q м³, необходимое для замачивания 1 м³ грунта, определяется по формуле

$$q = \gamma_c(W_{ж} - W_{к} + W_{п}),$$

где γ_c —объемный вес скелета грунта в карьере, т/м³;

$W_{к}$ —влажность грунта в карьере, %;

$W_{ж}$ —влажность, которую должен иметь грунт после замачивания, принимаемая на 2—3% ниже влажности на границе раскатывания, %;

$W_{п}$ —потери влаги при разработке, транспортировании и укладке грунта, %.

При замачивании грунта на месте укладки количество воды q м³, необходимое для замачивания 1 м² уложенного слоя, определяется по формуле

$$q = \frac{\gamma_c h_p}{\alpha} (W_{ж} - W_{к}),$$

где $\alpha = 1,25$ —коэффициент разрыхления грунта;

h_p —толщина грунта уплотняемого слоя в рыхлом состоянии, м.

Области применения типов водопонизительных установок

Грунты и коэффициент фильтрации k , м/сутки	Глубина понижения уровня грунтовых вод, м		
	до 5	до 20	свыше 20
<p>Глина, суглинок, $k=0,005 \div 0,3$; супесь, $k=0,3 \div 0,7$</p> <p>Песок: мелкозернистый, $k=1 \div 2$; мелкий, $k=2 \div 10$; средний, $k=10 \div 25$</p> <p>Песок: крупный, $k=25 \div 75$; крупный гравелистый, $k=50 \div 100$</p> <p>Гравий с песком, $k=75 \div 150$; гравий чистый, $k=100 \div 200$; галечник чистый, $k=200$</p> <p>Многослойная водоносная толща (чередование пород различной водо- проницаемости)</p>	<p>Одноярусные установки с легкими иглофильтрами или с эжекторными иглофильтрами ЭИ-2,5</p> <p>Одноярусные установки с легкими иглофильтрами</p> <p>Водопонизительные скважины с центробежными насосами</p> <p>Открытый водоотлив</p> <p>Открытый водоотлив; установка с легкими иглофильтрами</p>	<p>Многоярусные установки с легкими иглофильтрами или эжекторными иглофильтрами ЭИ-2,5</p> <p>То же</p> <p>Водопонизительные скважины с глубинными насосами</p> <p>То же</p> <p>Открытый водоотлив; многоярусные установки с легкими иглофильтрами, эжекторные иглофильтры, водопонизительные скважины с глубинными насосами</p>	<p>Водопонизительные скважины с глубинными насосами</p> <p>То же</p> <p>»</p> <p>»</p> <p>»</p>

Гидрогеологические расчеты притока воды в котлованы

При расчетах действительные контуры котлованов проводятся к фиктивному равновеликому кругу радиусом:

а) для вытянутых в плане котлованов

$$R_0 = \eta \frac{L+B}{4}; \quad (1)$$

б) для котлованов неправильной в плане формы

$$R_0 = \sqrt{\frac{F}{\pi}}, \quad (2)$$

где L —длина котлована, м;
 B —ширина котлована, м;
 F —площадь котлована, м².

Значения η принимаются в зависимости от отношения $\frac{B}{L}$:

B/L	0,2	0,4	0,6	0,8	1
η	1,12	1,16	1,18	1,18	1,18

Приток воды в котлован определяется по формуле установившегося движения грунтовых вод для межвенного и паводкового горизонта воды в водоеме.

В зависимости от характера водоносного пласта котлованы разрабатываются в условиях безнапорных или напорных вод.

Различаются котлованы совершенные (т. е. доходящие до нижнего водоупора и принимающие воду только через стенки) и несовершенные (не доходящие до нижнего водоупора, с притоком воды через стенки и дно или только через дно).

Если котлован прорезает неоднородные пласты, состоящие из слоев различной водопроницаемости, то в качестве коэффициента фильтрации k принимается приведенная величина, определяемая по формуле

$$k = \frac{\sum_{i=1}^{i=n} h_i k_i}{\sum_{i=1}^{i=n} h_i}, \quad (3)$$

где h_i —мощность отдельных слоев;
 k_i —коэффициенты фильтрации этих слоев;
 n —число слоев.

Ориентировочные значения коэффициентов фильтрации в зависимости от грунта принимаются следующими:

Грунт	Коэффициент фильтрации, м/сутки
Галечник чистый	200
Гравий:	
чистый	200—100
с песком	150—75
Песок:	
крупный гравелистый	100—50
крупный	75—25
средний	25—10
мелкий	10—2
мелкозернистый глинистый	2—1
супесь	0,7—0,2
суглинок	0,4—0,005
глины	0,005 и меньше

Для совершенных котлованов приток воды Q м³/сутки определяется:
а) в условиях безнапорных вод (рис. 1, а)

$$Q = 1,37 \frac{k(H^2 - h_0^2)}{\lg R/R_0} . \quad (4)$$

При полном осушении котлована величина h_0 принимается равной нулю;

б) в смешанных условиях, при наличии двух зон—напорной и безнапорной (рис. 1, б)

$$Q = 1,37 \frac{k[(2H - m)m - h_0^2]}{\lg R/R_0} . \quad (5)$$

Для случаев несовершенного котлована расчет притока воды производится по формулам:

а) в условиях напорных вод (рис. 2)

$$Q = \frac{2,37 kmS}{\lg R/R_0 + 0,2 m/R_0} ; \quad (6)$$

б) в условиях безнапорных вод (рис. 3)

$$Q = 2,73 kc \left(\frac{S}{2 \lg R/R_0} + \frac{m}{\lg R/R_0 + 0,2 m/R_0} \right) . \quad (7)$$

В формулах (1)—(7) приняты следующие обозначения:

Q —приток воды в котлован, м³/сутки;

H —мощность безнапорного водоносного пласта, м;

R —радиус влияния котлована, м;

R_0 —радиус приведенной к кругу площади котлована, м;

m —мощность напорного водоносного пласта, м;

S —заглубление дна котлована относительно непониженного уровня (статического—для формулы (7), пьезометрического—для формул (5) и (6);

h_0 —глубина воды в котловане;

k —коэффициент фильтрации водоносного пласта, м/сутки.

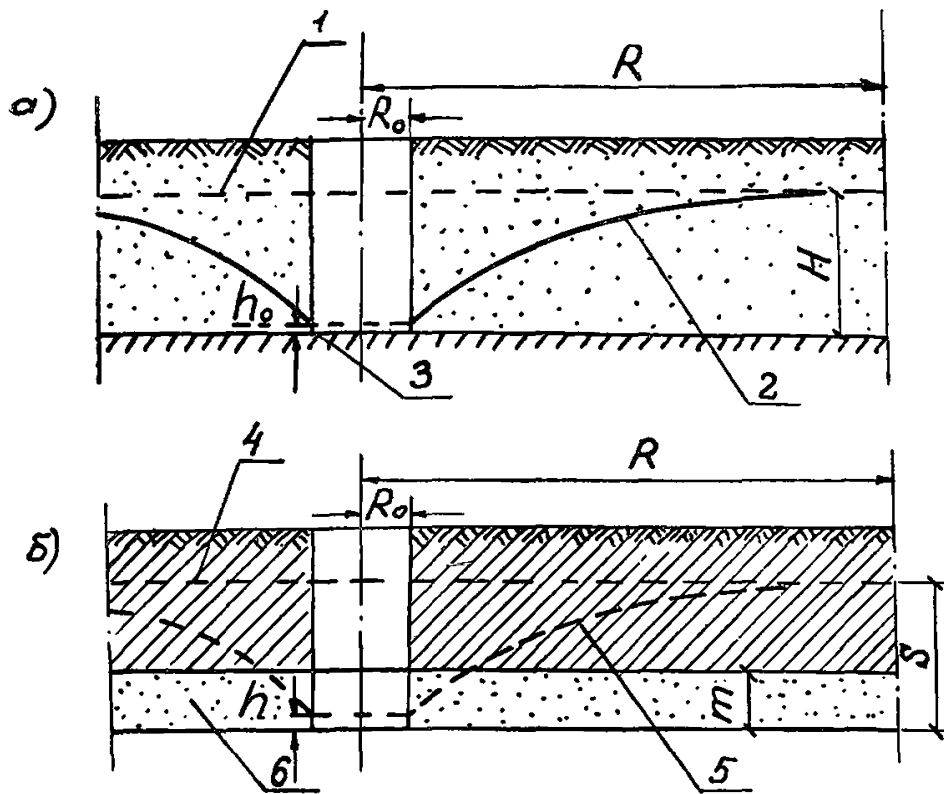


Рис. 1. Схема притока воды к широкому, не вытянутому в длину, котловану совершенного типа:

а—в безнапорных водах; б—в смешанных условиях; 1—уровень грунтовых вод до сооружения котлована; 2—депресссионная кривая после сооружения котлована; 3—участок выкачивания воды через стенки котлована; 4—пьеометрический уровень грунтовых вод до сооружения котлована; 5—депресссионная кривая после сооружения котлована; 6—напорный водоносный пласт

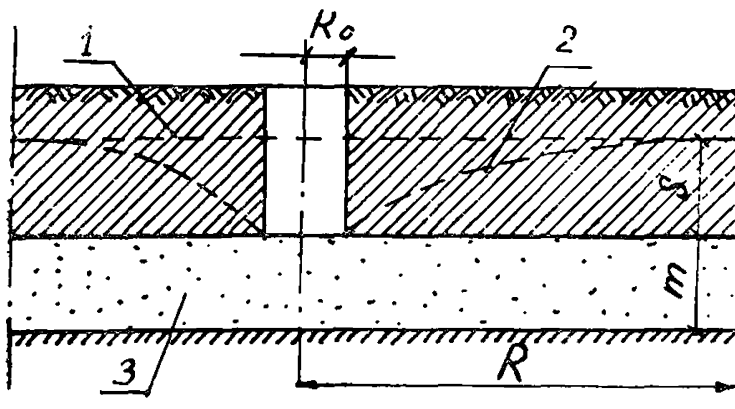


Рис. 2. Схема притока воды к широкому, не вытянутому в длину, котловану вскрывшему своим дном напорный водоносный пласт:

1—пьеометрический уровень грунтовых вод до сооружения котлована; 2—пьеометрическая депрессионная кривая после сооружения котлована; 3—напорный водоносный пласт

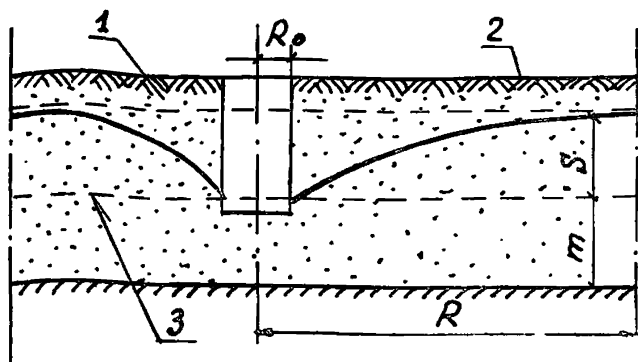


Рис. 3. Схема притока воды к широкому, не вытянутому в длину, котловану несовершенного типа при работе его в безнапорных водах:

1—уровень грунтовых вод до сооружения котлована; 2—депресссионная кривая после сооружения котлована; 3—линия раздела потока на безнапорную и напорную зоны

Радиус влияния котлованов и кольцевых водопонизительных установок, работающих в безнапорном потоке и удаленных от водоемов, приближенно может быть определен по формуле

$$R = 2S\sqrt{Hk}, \quad (8)$$

где R —расчетный радиус влияния, м.

Если расстояние l_1 от центра котлована или водопонизительной установки до линии уреза в водоеме (в реке, озере и т. п.) меньше радиуса влияния, то в формулах (4), (5), (6) и (7) вместо R принимается $2l_1$.

Расчет установки для искусственного понижения грунтовых вод

1. Приток воды к установкам водоотлива

По аналогии с котлованами различаются установки совершенные, т. е. доходящие до нижнего водоупора и принимающие воду только через стенки, и несовершенные—с притоком воды через стенки и дно или только через дно.

В установках, расположенных равномерно по периметру котлована:

а) приток воды для установок совершенного типа при безнапорном горизонте грунтовых вод (рис. 1) определяется по формуле

$$Q = 1,37 \frac{k(H^2 - h_k^2)}{\lg R/R_0}; \quad (1)$$

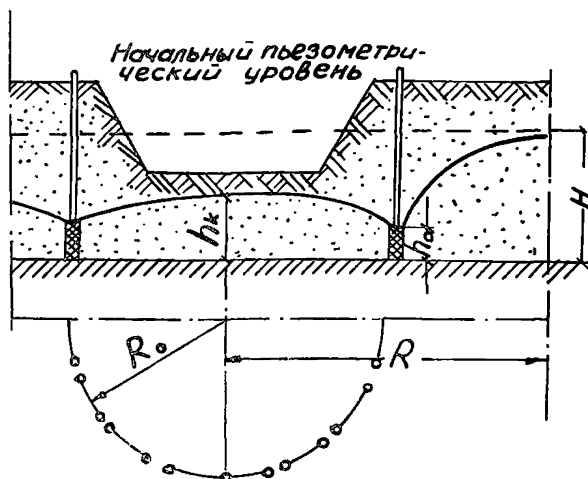


Рис. 1. Схема водоупонизения при разработке котлована в безнапорных водах

глубина воды в скважинах—по формуле

$$h_0 = \sqrt{h_k^2 - 0,73 \frac{Q}{nk} \lg \frac{R_0}{nr_0}} = \sqrt{h_k^2 - 0,73 \frac{Q}{nk} \lg \frac{l}{2\pi r_0}}; \quad (2)$$

б) приток воды для установок совершенного типа при напорном горизонте грунтовых вод (рис. 2) определяется по формуле

$$Q = 2,73 \frac{km(H - h_k)}{\lg R/R_0}. \quad (3)$$

глубина воды в скважинах—по формуле

$$h_0 = h_k - 0,37 \frac{Q}{knm} \lg \frac{R_0}{nr_0} = h_k - 0,37 \frac{Q}{knm} \lg \frac{l}{2\pi r_0}; \quad (4)$$

в) для расчета установок несовершенного типа приток грунтовых вод условно разбивается на две части (рис. 3): безнапорный поток с дебитом Q' , ограниченный сверху депрессионной поверхностью и снизу плоскостью на отметке подошвы колодца; и напорный поток с дебитом Q'' , ограниченный сверху отметкой подошвы колодца, а снизу—водоупором или границей активной зоны.

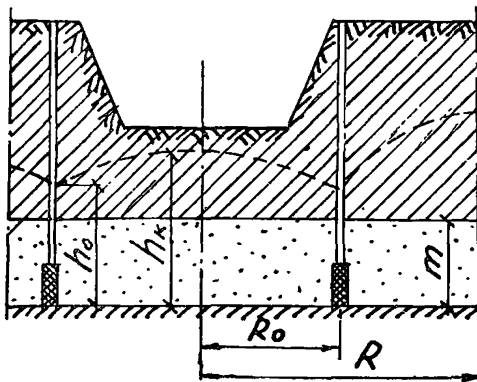


Рис. 2. Схема водопонижения при разработке котлована в условиях напорного водоносного горизонта

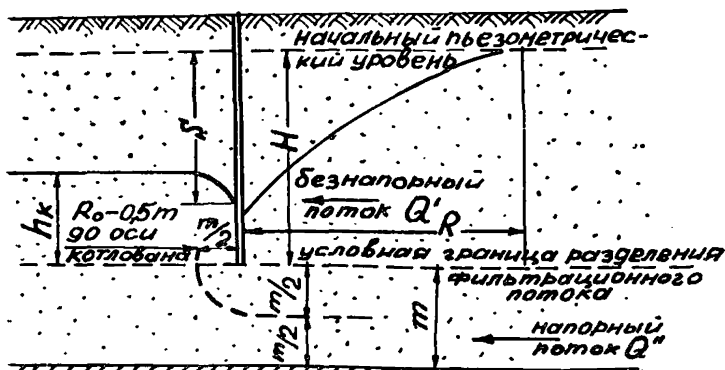


Рис. 3. Расчетная схема водопонижительной установки несовершенного типа

Суммарный дебит $Q = Q' + Q''$, где Q' —определяется по формуле (1), а Q'' —по формуле

$$Q'' = 2,73 \frac{km(H - h_k)}{\lg \frac{R}{R_0 - 0,5m}} \quad (6)$$

При большой мощности водоносного слоя ниже подошвы скважин в расчет вводится толщина активной зоны T , определяемая в зависимости от S_0 :

S_0/H	0,2	0,3	0,5	0,8	1,8
T_a/H	1,3	1,5	1,7	1,85	2,0

В формуле (6) $m = T_a - H$.

2. Радиус влияния

Радиус влияния водопонижительных установок определяется по формуле

$$R = 2S\sqrt{Hk}, \quad (7)$$

а с учетом продолжительности откачки

$$R = \sqrt{R_0^2 + \frac{2ktH}{\mu}}. \quad (8)$$

В формулах (1)—(8) приняты следующие обозначения:

- Q —общий приток к водопонижительной установке, м³/сутки;
- k —приведенный коэффициент фильтрации водоносного пласта, м/сутки, определяется по формуле (3) приложения 3;
- H —высота непониженного пьезометрического уровня над водоупором в установке совершенного типа или глубина от начального горизонта до подошвы скважины в установках несовершенного типа, м;
- h_k —высота пониженного уровня грунтовых вод в центре котлована, определяемая для установок совершенного типа—от нижнего водоупора, а для установок несовершенного типа—от подошвы колодца, м;
- R —радиус влияния при работе водопонижительной установки, м;
- R_0 —приведенный радиус водопонижительного комплекса, м, определяемый по формуле (2) приложения 3;
- m —мощность напорного водоносного пласта, м;
- h_0 —глубина воды в скважине, м;
- n —число скважин, шт.;
- l —расстояние между соседними скважинами по окружности радиусом R_0 , м;
- r_0 —радиус скважины, м;
- S —понижение уровня грунтовых вод в водопонижительной скважине, м;
- S_0 —понижение уровня грунтовых вод в центре котлована, м;
- t —время, истекшее с начала откачки, сутки;
- μ —коэффициент водоотдачи грунта, принимается в зависимости от коэффициента фильтрации:

Коэффициент фильтрации, м/сутки	Коэффициент водоотдачи, μ
1—10	0,12—0,18
10—50	0,18—0,22
50—100	0,22—0,24

Примечания. 1. Расчетную продолжительность откачки t для иглофильтровых установок принимают равной 25 суткам.

2. Если расстояние l_1 от центра котлована или водопонизительной установки до линии уреза воды в водоеме (река, озеро и т. п.) меньше радиуса влияния, то в формулах (1)—(6) вместо R принимается $2l_1$.

3. Определение основных размеров фильтров, количества скважин и расстояния между ними

Длина и диаметр фильтра определяются дебитом скважины и условиями залегания водоносных пород с учетом размещения в скважине соответствующего водоподъемного оборудования.

Количество скважин или иглофильтров определяется по формуле

$$n = \frac{mQ}{q_{\phi}}, \quad (9)$$

где Q —приток воды к установкам;

m —коэффициент запаса (принимается равным 1,3);

q_{ϕ} —водозахватная способность одной скважины или иглофильтра, м³/сутки,

$$q_{\phi} = \pi d l_0 V_{\phi}; \quad (10)$$

l_0 —длина рабочей части фильтра, м;

d —наружный диаметр фильтра, м;

V_{ϕ} —допустимая входная скорость фильтрации, м/сутки,

$$V_{\phi} = 60 \sqrt[3]{k}. \quad (11)$$

Наружный диаметр d в формуле (10) следует считать:

в дырчатом и щелистом фильтрах—от наружной поверхности фильтровой трубы;

в сетчатом фильтре—от наружной поверхности фильтра;

в проволочном фильтре—от наружной поверхности проволочной обмотки;

в гравийном фильтре—от наружной поверхности фильтрующей обсыпки.

Примечание. Для эжекторных иглофильтров и труб водопонизительных скважин, погружаемых в грунт подмывом, диаметр d в формуле (10) увеличивается на 100 мм.

Среднее расстояние между скважинами или иглофильтрами определяется по формуле

$$l_{\phi} = \frac{P}{n}, \quad (12)$$

где P —периметр огражденного котлована по оси водопонизительной установки.

Глубина погружения труб водопонизительных скважин в грунт может быть вычислена по формуле

$$Z = y + H + \Delta h - h_0 + l_0 + a, \quad (13)$$

где y —превышение оси напорного коллектора над статическим уровнем грунтовых вод, м;

- H —мощность безнапорного пласта, м;
 h_0 —глубина воды в скважинах, м;
 Δh —0,5÷1,0 м—потери напора в фильтре;
 l_0 —длина рабочей части фильтра, м;
 α —0,5÷2,0 м—подтопление фильтра, т. е. заглубление фильтра по отношению к пониженному уровню грунтовых вод.

4. Порядок расчета водопонизительной установки

1. Выбирается тип водопонизительной установки и ее трасса.
2. Определяется водозахватная способность скважины (иглофильтра); для установок глубокого водопонижения предварительно устанавливается длина фильтра, исходя из мощности водоносного слоя и коэффициента фильтрации грунтов.
3. Определяются величины понижения в центре котлована ($H-h_k$) и заглубление скважины Z .
4. Подсчитываются вспомогательные величины R и R_0 .
5. Определяется приток воды к котловану извне.
6. Определяется количество и шаг скважин или иглофильтров.
7. Составляется схема расположения насосных станций, всасывающих и сбросных трубопроводов и лотков.
8. Определяется мощность электродвигателей.

Приложение 5

Техническая характеристика насосов типа АПВ

Показатель	6АПВ-9×12	8АПВ-10×7	10АПВ-9×7
Номинальная подача, м ³ /ч	8	18	40
Напор, м вод. ст.	80	120	160
Минимальный внутренний диаметр скважины, мм	150	200	250
Количество рабочих колес	12	7	7
Длина насоса с электродвигателем, мм	1273	1950	2772
Мощность электродвигателя, в кВт	2,5	12	35
Частота вращения, об/мин	2860	2850	2850
Внутренний диаметр напорных труб, мм	50	80	110
Масса, кг:			
напорного узла	28	59	170
электродвигателя с кабелем	88	238	325
установки с колонной напорных труб	476	1486	2400

Техническая характеристика насосов типа АТН

Показатель	АТН-8-1-7	АТН-8-1-11	АТН-8-1-16	АТН-8-1-22	АТН-10-1-4	АТН-10-1-6	АТН-10-1-8	АТН-10-1-11	АТН-10-1-13	АТН-10-1-14	АТН-14-1-3	АТН-14-1-6
Номинальная подача, м ³ /ч . . .	30				70				200			
Напор, м вод. ст.	30	45	65	90	30	45	60	80	100	115	46	93
Мощность электродвигателя, кВт	7	10	14	20	14	20	28	40	40	45	45	75
Максимальное количество секций колонны напорных труб .	15	22	32	44	12	18	24	31	39	47	19	38
Количество рабочих колес . . .	7	11	16	22	4	6	8	11	13	15	3	6
Основные размеры, мм:												
минимальный диаметр обсадной трубы	200				250				350			
диаметр насоса	188				238				340			
диаметр колонны напорных труб	127				168				245			
длина секций напорных труб	1970				2520				2560			
диаметр приводного вала .	30				36				52			
длина секции приводного вала	2600				2550				2600			
высота приводной головки .	1090	1272	1272	1400	1372	1360	1360	1410	1410	2020	1725	1725
длина насосного узла . . .	1141	1729	2464	3340	875	1235	1595	2135	2495	2855	902	1675
Общая масса, кг	1330	1886	2564	3430	1951	2832	3584	4541	5525	7506	6140	10160
Масса приводной головки, кг .	260	336	336	468	350	483	483	549	1725	1800	1800	1800

Технические характеристики насосов ЭЦВ

Марка насоса	Подача, м ³ /ч	Напор, м вод. ст.	Привод			Габариты, мм		Масса, кг
			Тип электродвигателя	Мощность, кВт	Частота вращения, об/мин	Поперечное сечение	Длина электронасоса	
ЭЦВ6-4-90	4	90	ПЭДВ 2,8-140	2,8	2850	142	1507	85
ЭЦВ6-4-130	4	130	ПЭДВ 2,8-140	2,8	2850	142	1712	97
ЭЦВ6-4-190	4	190	ПЭДВ 4,5-140	4,5	2850	142	2115	112
2ЭЦВ6-6,3-85	6,3	85	ПЭДВ 2,8-140	2,8	2850	142	1507	85
1ЭЦВ6-6,3-125	6,3	125	ПЭДВ 4,5-140	4,5	2850	142	1761	102
ЭЦВ6-6,3-175	6,3	175	ПЭДВ 5,5-140	5,5	2850	142	2113	112
ЭЦВ6-6,3-250	6,3	250	ПЭДВ 8-140	8,0	2850	142	2696	128
1ЭЦВ6-10-110	10	110	ПЭДВ 5,5-140	5,5	2850	142	1713	100
ЭЦВ6-10-235	10	235	ПЭДВ 11-140	11,0	2850	142	2799	156
1ЭЦВ6-10-50	10	50	ПЭДВ 2,8-140	2,8	2850	142	1361	73
1ЭЦВ6-10-140	10	140	ПЭДВ 8-140	8,0	2850	142	1958	124
1ЭЦВ6-10-185	10	185	ПЭДВ 8-140	8,0	2850	142	2222	134
ЭЦВ8-25-70	25	70	ПЭДВ 8-140	8,0	2850	186	1708	132
ЭЦВ8-25-100	25	100	ПЭДВ 11-180	11,0	2880	186	1832	145
ЭЦВ8-25-150	25	150	ПЭДВ 16-180	16,0	2855	186	2220	202
1ЭЦВ10-63-65	63	65	ПЭДВ 22-219	22,0	2920	234	1941	237
1ЭЦВ10-63-110	63	110	ПЭДВ 32-219	32,0	2920	234	2200	286
1ЭЦВ10-63-150	63	150	ПЭДВ 45-219	45,0	2920	234	2504	340

Марка насоса	Подача, м ³ /ч	Напор, м вод. ст	Привод			Габариты, мм		Масса, кг
			Тип электродвигателя	Мощ- ность, кВт	Частота вращения, об/мин	Попереч- ное сечение	Длина электро- насоса	
1ЭЦВ10-63-180	63	180	ПЭДВ 45-219	45,0	2920	234	2728	370
1ЭЦВ10-63-270	63	270	ПЭДВ 65-219	65,0	2920	234	3356	420
ЭЦВ12-160-65	160	65	ПЭДВ 45-270	45,0	2920	281	2014	400
ЭЦВ12-160-100	160	100	ПЭДВ 65-270	65,0	2920	281	2250	470
ЭЦВ12-160-140	160	140	ПЭДВ 90-270	90,0	2920	281	2440	605
ЭЦВ12-210-25	210	25	ПЭДВ 22-230	22,0	2920	281	1530	250
ЭЦВ12-210-85	210	85	ПЭДВ 65-230	65,0	2920	281	2070	360
ЭЦВ12-210-145	210	145	ПЭДВ 125-270	125,0	2950	281	3580	800

Характеристика водопонижительных установок с легкими иглофильтрами

Наименование показателей	Тип водопонижающей установки			
	Насосный агрегат— сочетание центро- бежного и вакуум- ного насосов		Самовсасывающий вихревой насос	
	ПВУ-2	ЛИУ-6	ЛИУ-4	ЛИУ-2
Производительность, м ³ /ч	280	120	60—70	25—30
Полный напор, м водяного столба	15	36	25	25
Вакуумметрическая высота, м водяного столба	8	8	8	8
Высота самовсасывания, м водяного столба	5,5	5	5	5
Полезная глубина понижения в один ярус, м	5	5	5	5
Мощность электродвигателя, кВт	55	22	10	5,5
Масса насосного агрегата, кг	1730	759	587	292
Масса установки, кг	15200	8000	6900	2308
Размеры насоса, мм:				
длина	2950	1690	1690	1143
ширина	1340	830	830	565
высота	1760	1142	1142	960
Число иглофильтров на одну установку	150	100	100	25
Диаметр надфильтровой трубы, мм	60	38	38	38
Диаметр коллектора, мм	219	150	150	100
КПД при полной нагрузке агрегата, %	60	62—63	48	40

Характеристика эжекторного иглофильтра типа ЭИ-2,5

Иглофильтр:

диаметр, мм	63
длина, м	назначается проектом водопонижения

Длина фильтра, м 1

Эжектор:

диаметр насадки, мм	7
диаметр горловины, мм	14
расход рабочей воды в л/с при полном напоре, м вод. ст.:	
60	1,2
80	1,4
100	1,6

Журнал работы водопонизительных скважин, оборудованных отдельными насосами

Скважина № _____

Наименование строительства _____

Наименование участка, на котором расположена сеть грунтового водоотлива _____

Тип насоса _____

Производительность насоса по каталогу _____

Производительность насоса по тарифовке и дата тарифовки _____

Дата	Смена	Время пуска насоса, час, мин	Время остановки насоса, час, мин	Продолжительность работ без простоя, час, мин	Фактическая производительность насоса, л/с	Продолжительность простоя, час, мин	Причина простоя	Замер уровня воды в наблюдательной скважине			Дополнительные данные, которые могут влиять на работу грунтового водоотлива
								№ скважины	Время замера, час, мин	Отметка уровня, м	

Производитель работ

Строит. мастер

Журнал погружения иглофильтров

Строительный объект и его местонахождение _____

Дата	№ иглофильтра	Длина напорной линии (указать планги или трубы) от места установки манометра, м	Внутренний диаметр напорных шлангов или труб, мм	Количество и внутренний диаметр местных сужений (соединитель, патрубков, переходов и т. п.)	Давление по манометру при погружении, кгс/см ²	Показание вакуумметра на всасывающем патрубке насоса, мм рт. ст.	Расход воды, л/с при погружении,	Расход воздуха при погружении, л/мин	Время погружения одного иглофильтра, мин	Размер зерен обсыпки, мм	Объем засыпки на один иглофильтр, м ³	Тип и характеристика насоса для погружения (указать производительность насоса при давлении и вакууме, соответствующих условиям погружения иглофильтра)	Примечание

Производитель работ

Строит. мастер

Журнал работы установок из легких иглофильтров и водопонижительных скважин, оборудованных общим всасывающим коллектором

Установка № _____

Наименование строительства _____

Наименование водопонижительных установок _____

Номер участка коллектора, примыкающего к данной насосной установке _____

Типы насосов и количество их _____

Производительность насосов по каталогу _____

Производительность насосов по тарифовке и дата тарифовки _____

Дата	Смена	Время пуска насосов, час. мин.	Время остановки насосов, час. мин.	Продолжительность работы насосов, час. мин.	Расход откачиваемой воды, л	Продолжительность простоя, час. мин.	Причина простоев	Показание вакуумметра на всасывающей патрубке, ат	Показание манометра на напорном патрубке, ат	Расход электроэнергии по счетчику, квт-ч	Замер уровня воды в наблюдательных скважинах			Дополнительные данные, которые могут влиять на работу грунтового водоотлива
											№ скважины	время замера, час, мин	отметка уровня, м	

Производитель работ

Строит. мастер

СОДЕРЖАНИЕ

Предисловие	3
1. Общие положения	4
2. Ограждение котлованов перемычками	4
3. Открытый водоотлив	18
4. Искусственное понижение уровня грунтовых вод	23
5. Техника безопасности	35
Приложения:	
1. Уплотнение грунта различными машинами	36
2. Области применения типов водопонизительных установок	38
3. Гидрогеологические расчеты притока воды в котлованы	39
4. Расчет установки для искусственного понижения грунтовых вод	43
5. Техническая характеристика насосов типа АПВ	47
6. Техническая характеристика насосов типа АТН	48
7. Техническая характеристика насосов ЭЦВ	49
8. Характеристика водопонизительных установок с легкими иглофильтрами	51
9. Характеристика эжекторного иглофильтра ЭИ-2,5	52
10. Журнал работы водопонизительных скважин, оборудованных отдельными насосами	53
11. Журнал погружения иглофильтров	54
12. Журнал работы установок из легких иглофильтров и водопонизительных скважин, оборудованных общим всасывающим коллектором	55

Техн. редактор *З. В. Колосова*

Подписано к печати 18 июля 1978 г. Объем 3,5 печ. л.
3,11 авт. л. 3,21 уч.-изд. л. Зак. 4773. Тир. 2220. Бесплатно.
Бумага типографская 60×84^{1/16}

Типография института «Оргтрансстрой» Министерства транспортного строительства, г. Вельск Арханг. обл.

ИСПРАВЛЕНИЯ

№ стр.	№ строки	Напечатано	Следует читать
3	4 снизу	В. В. Гольпук	В. В. Гольшук
6	2 снизу	через низ воды...	через них воды...
12	9 снизу	В (0,9—1,0) Н,	В < (0,9—1,0) Н,
36	4 сверху (2 графа шапки таблицы)	глины суглинки супеси пески (повторено 2 раза, всего 8 колонок)	глины, суглинки супеси, пески (повторено 2 раза, всего 4 колонки)
46	8 снизу	$l_{\phi} = \frac{P}{n},$	$l_{cp} = \frac{P}{n},$
48	3 снизу в 4-й колон- ке слева	3340	3346

Зак. 4773. Тир. 2220. ВСН 34/XVII-78.