

МИНИСТЕРСТВО
ТРАНСПОРТНОГО
СТРОИТЕЛЬСТВА
СССР

МИНИСТЕРСТВО
МОРСКОГО ФЛОТА
СССР

ГОСПЛАН
РСФСР

МИНИСТЕРСТВО
РЕЧНОГО ФЛОТА
РСФСР

ТЕХНИЧЕСКИЕ УСЛОВИЯ ПРОИЗВОДСТВА И ПРИЕМКИ РАБОТ ПО ВОЗВЕДЕНИЮ МОРСКИХ И РЕЧНЫХ ПОРТОВЫХ СООРУЖЕНИИ

Глава I. ОСНОВНЫЕ ПОЛОЖЕНИЯ
ОРГАНИЗАЦИИ СТРОИТЕЛЬСТВА

ВСН-34/I-60

Минтрансстрой СССР, ММФ СССР,
Госплан РСФСР, МРФ РСФСР

Глава II. ПРОИЗВОДСТВО И ПРИЕМКА
НА МЕСТНОСТИ РАЗБИВОК ПОРТОВЫХ
ГИДРОТЕХНИЧЕСКИХ СООРУЖЕНИЙ

ВСН-34/II-60

Минтрансстрой СССР, ММФ СССР,
Госплан РСФСР, МРФ РСФСР

МОСКВА 1960

МИНИСТЕРСТВО
ТРАНСПОРТНОГО
СТРОИТЕЛЬСТВА
СССР

МИНИСТЕРСТВО
МОРСКОГО ФЛОТА
СССР

ГОСПЛАН
РСФСР

МИНИСТЕРСТВО
РЕЧНОГО ФЛОТА
РСФСР

ТЕХНИЧЕСКИЕ УСЛОВИЯ ПРОИЗВОДСТВА И ПРИЕМКИ РАБОТ ПО ВОЗВЕДЕНИЮ МОРСКИХ И РЕЧНЫХ ПОРТОВЫХ СООРУЖЕНИЙ

Глава I. ОСНОВНЫЕ ПОЛОЖЕНИЯ
ОРГАНИЗАЦИИ СТРОИТЕЛЬСТВА

ВСН-34/I-60

Минтрансстрой СССР, ММФ СССР,
Госплан РСФСР, МРФ РСФСР

Глава II. ПРОИЗВОДСТВО И ПРИЕМКА
НА МЕСТНОСТИ РАЗБИВОК ПОРТОВЫХ
ГИДРОТЕХНИЧЕСКИХ СООРУЖЕНИЙ

ВСН-34/II-60

Минтрансстрой СССР, ММФ СССР,
Госплан РСФСР, МРФ РСФСР

УТВЕРЖДЕНЫ

*Министерством транспортного строительства СССР,
Министерством морского флота СССР,
Министерством речного флота РСФСР.*

Приказ № 133/109/73 от 11 мая 1960 г.

Согласованы с Госпланом РСФСР

ОРГТРАНССТРОЙ
МОСКВА 1960

*Ответственный за выпуск
инж. З. А. Неклепаева*

ПРЕДИСЛОВИЕ

Глава I «Технических условий производства и приемки работ по возведению морских и речных портовых сооружений» содержит основные положения организации строительства, общие для производства всех видов работ при возведении морских и речных портовых сооружений.

При разработке данной главы за основу были приняты постановления Партии и Правительства по вопросам строительства, нормы, правила, инструкции и технические условия, изданные Госстроем СССР, а также ведомственные документы, регламентирующие производство строительно-монтажных работ при возведении морских и речных портовых сооружений.

Глава II ТУ устанавливает порядок производства и приемки работ по разбивке на местности портовых гидротехнических сооружений. При составлении данной главы были использованы указания СНиП, «Основные технические правила и указания по портовому гидротехническому строительству Минтрансстроя СССР» (1958 г.), «Инструкция по производству геодезических наблюдений за общими деформациями гравитационных набережных в морских портах СССР» (ММФ СССР, 1951 г.), «Технические условия на производство и приемку работ по постройке мостов и труб» (ТУСМ-58), «Инструкция по контролю и приемке топографо-геодезических работ» (И-32-53), «Временные технические условия на производство и приемку работ по возведению морских оградительных и причальных сооружений из массивов и массивов-гигантов» (проект ВНИИГС, 1958 г.), научно-исследовательские работы по вопросу разбивки на местности инженерных сооружений.

Настоящие «Технические условия» обязательны для всех организаций Министерства транспортного строительства, Министерства морского флота, Министерства речного флота и Госплана РСФСР, проектирующих и выполняющих работы по строительству морских и речных портовых сооружений. «Технические условия» не распространяются на производство и приемку работ по разбивке на местности и устройству оснований в районах с вечномёрзлыми грунтами.

С введением настоящих «Технических условий» утрачивают силу действующие в Министерствах и ведомствах технические условия на производство соответствующих работ.

Ведомственные производственные инструкции по строительным работам должны быть приведены в соответствие с требованиями настоящих «Технических условий».

Глава I составлена канд. техн. наук К. Д. Ладыченко и инж. Г. Н. Николаевым; глава II—канд. техн. наук К. Д. Ладыченко и инж. В. И. Цветковым.

Окончательная переработка всего текста и его редактирование выполнены Редакционной комиссией, образованной из представителей Министерства морского флота СССР, Министерства транспортного строительства СССР, Министерства речного флота РСФСР и Гипрорыбпрома Госплана РСФСР в составе: В. М. Розенберга (председатель комиссии), Е. В. Зимарева, Б. П. Константинова, К. Д. Ладыченко, И. М. Медовикова, В. А. Терпугова, Е. Я. Щавелева.

Министерство транспортного строительства СССР Министерство морского флота СССР Госплан РСФСР Министерство речного флота РСФСР	Ведомственные строительные нормы	ВСН-34/II-60
	Технические условия производства и приемки работ по возведению морских и речных портовых сооружений Глава II. Производство и приемка на местности разбивок портовых гидротехнических сооружений	Минтрансстрой СССР ММФ СССР Госплан РСФСР МРФ РСФСР

§ 1. Общие положения

1. Целью геодезических и разбивочных работ при строительстве портовых гидротехнических сооружений является точный перенос на местность проектных осей сооружений, точное расположение на проектной высоте как всего комплекса, так и отдельных элементов сооружений, а также выполнение детальных разбивок, обеспечивающих соблюдение заданных проектом положения и размеров сооружений.

Помимо этого, на ответственных сооружениях и объектах, возводимых в сложных гидрогеологических и гидрологических условиях, проводятся периодические наблюдения за осадками и горизонтальными смещениями всего сооружения или его частей, а также за состоянием прилегающих участков территории и акватории.

2. Геодезические и разбивочные работы при изысканиях, проектировании и возведении гидротехнических сооружений должны включать:

- а) сущение геодезической опоры (плановой и высотной) в районе строительства;
- б) прокладку и закрепление магистральных линий с привязкой их к пунктам опорной сети (в плане и по высоте);

Внесены Всесоюзным научно-исследовательским институтом транспортного строительства и Главморречстроем Минтрансстроя СССР	Утверждены Министерством транспортного строительства СССР, Министерством морского флота СССР, Министерством речного флота РСФСР. Приказ № 133/109/73 от 11 мая 1960 г. Согласованы с Госпланом РСФСР	Введены в действие с 1 мая 1960 г.
--	--	------------------------------------

- в) разбивку и закрепление основных линий сооружений;
- г) разбивку отдельных элементов сооружений;
- д) контроль за правильностью возведения сооружений;
- е) проведение работ для составления исполнительных чертежей по разбивкам.

3. До начала основных строительных работ изыскательская группа проектной организации составляет:

а) генеральный разбивочный план (проект) всего строительства в единой координатной системе с нанесенными пунктами государственной и рабочей (планово-высотной) опорной сети, основными пунктами для разбивок, осевыми линиями всех сооружений со схемами и исходными числовыми данными для переноса в натуру (условные координаты отдельных точек, а также условные координаты концов и направления базисов, величины и направления углов засечек, расстояния до проектных точек, схемы примыканий к существующим сооружениям или схемы разбивок, отметки или превышения и т. д.);

б) краткую пояснительную записку к генеральному разбивочному плану, содержащую:

- исходные данные для обоснования;
- метод и точность линейных и угловых измерений;
- оценку точности опорной сети;
- методику производства разбивочных работ;
- требования к точности разбивок.

в) схему расположения и детальные описания знаков геодезической основы;

г) каталоги условных координат и высот точек геодезической основы.

Указанные документы и материалы, а также предъявленные в натуре знаки геодезической и разбивочной основы, центры, закрепляющие магистральные, базисные, осевые и створные линии, исходные реперы и марки передаются по акту представителями заказчика представителям подрядчика (для сооружений I категории, а также в особо сложных случаях разбивки—обязательно в присутствии представителя проектной организации).

4. Технический персонал строительства, производящий разбивочные работы, должен хорошо знать места расположения основных исходных пунктов для разбивок, а также координаты и отметки (от принятого в проекте начала) пунктов опорной сети и ходы связи с ними.

5. Разбивочные работы выполняются в следующей очередности и состоят из:

а) установки и закрепления основных и рабочих геодезических опорных знаков с привязкой их к государственной планово-высотной сети или иной, принятой проектом за исходную (свободная сеть с условным началом, планово-высотная основа существующих портовых или иных сооружений и т. п.);

б) установки мареографов и водомерных постов (реек), привязки их к основным опорным знакам или приемки их от изыскательской группы по акту;

в) разбивки и закрепления магистральных линий на территории возводимого сооружения;

г) разбивки от магистралей и закрепления основных линий сооружений;

д) переноса в натуру и закрепления вспомогательных линий разбивки отдельных элементов сооружений.

6. В качестве исходных базисных линий основной разбивки следует принимать стороны ходов государственной полигонометрии либо линии плановой основы существующих портовых сооружений, к которым ведется привязка магистральных линий.

Указанные магистральные линии должны располагаться вдоль береговой полосы, примыкающей к месту возведения сооружений.

Примечание. При постройке сооружений, не связанных с берегом, магистральная линия должна служить основанием для инструментальной разбивки и закрепления точек основной линии сооружения на воде.

7. Количество и расположение пунктов высотной опоры следует назначать с таким расчетом, чтобы обеспечить заданную точность разбивки, быстроту и удобство выноса необходимых отметок на все участки сооружения. Знаки высотной опоры нужно устанавливать вне зоны строительных работ, складирования и транспортировки материалов, в местах, не подверженных осадкам и оползням, размыву и действию ледохода.

В состав высотной опоры следует также включать пункты плановой и разбивочной основы.

8. Установка реперов и исчисление их отметок от нуля, принятого в проекте сооружения, должно фиксироваться актом, приложенными к нему полевыми журналами нивелирования и схемами, поясняющими производство наблюдений на реперах.

Привязка устанавливаемых реперов к ближайшим государственным или ведомственным пунктам нивелировок вы-

полняется методом замкнутых или двойных нивелирных ходов (нивелирование IV класса).

9. Для точного определения уровня акватории в районе строительства обязательно наличие портового или специально устроенного мареографа, правильность показаний которого должна быть обеспечена при любом волнении; непосредственные на участке постройки должны быть установлены водомерные рейки для приближенного определения уровня. Разрешается использовать сохранившиеся мареографы и водомерные рейки, установленные при производстве изыскательских работ.

Мареограф и водомерные рейки должны быть привязаны к нулю, принятому проектом сооружения. Привязка фиксируется актом комиссии.

Незыблемость водомерных реек должна контролироваться по реперам не реже, чем один раз в месяц. Если обнаружены видимые смещения этих реек по каким-либо причинам, то их установка по реперам производится незамедлительно.

10. В качестве основной линии при разбивке оградительных сооружений и причальных молов следует принимать их продольную осевую линию. Для оградительных сооружений с резко выраженной несимметричной формой поперечного сечения и для набережных из массивовой кладки за основную линию разбивки следует принимать нижнюю фасадную линию сооружения.

Для сооружения на отдельных опорах и для головных частей оградительных сооружений основная разбивка заключается в закреплении центров и главных осей каждой опоры или головы.

В качестве основной разбивочной линии при возведении причальных сооружений следует принимать линию кордона сооружений.

11. При выполнении вспомогательных разбивок должны быть закреплены следующие линии:

для устройства котлована—ось сооружения или котлована и границы прорези;

для устройства каменной постели—ось постели, а также верхние и нижние бровки;

для установки массивов—фасадная нижняя линия первого курса массивов (боевая линия) и фасадная верхняя линия последнего курса;

для установки массивов-гигантов—фасадная верхняя линия;

для наброски из массивов и для устройства каменной призмы—осевая линия, нижние и верхние бровки наброски или призмы;

для устройства подводной стенки и кордона—фасадная нижняя линия стенки или кордона;

для отдельных опор сооружения и голов оградительных сооружений—оси опор и их периметр на уровне подошвы;

для колонн—оси продольных и поперечных рядов колонн;

для свайных оснований—оси продольных и поперечных рядов свай, кустов, козел;

для заанкеренных стенок—фасадная линия торца нижней плиты (боевая линия);

для установки рам—поперечная ось и фасадная линия подошвы;

для устройства берегового откоса (при сооружении на отдельных опорах; свайных, рамных и др.)—бровки откоса, бермы и линии изменения уклонов откоса;

для верхнего строения сооружения—оси основных несущих элементов;

для установки швартовых тумб—линия центров тумб и их поперечные осевые линии.

Все указанные линии вспомогательных разбивок должны быть привязаны к основным разбивочным линиям.

Плановое и высотное положение подводных разбивочных знаков следует определять по линиям надводной разбивки, снесенным под воду при помощи лота и футштока с отвесом или круглым уровнем.

12. Закрепление магистральных и основных разбивочных линий на местности выполняется: на территории—бетонными тумбами со штырями (рис. 1), столбами (рис. 2), створами, а также настенными реперами и марками (рис. 3); на акватории—сваями, буями, бакенами, инструментально связанными с неподвижными знаками на берегу.

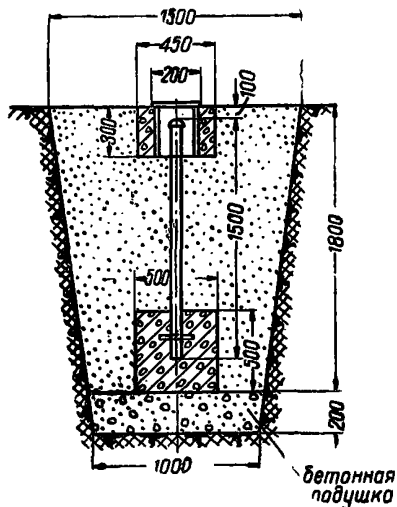


Рис. 1. Бетонная тумба для закрепления магистральных и основных линий на местности

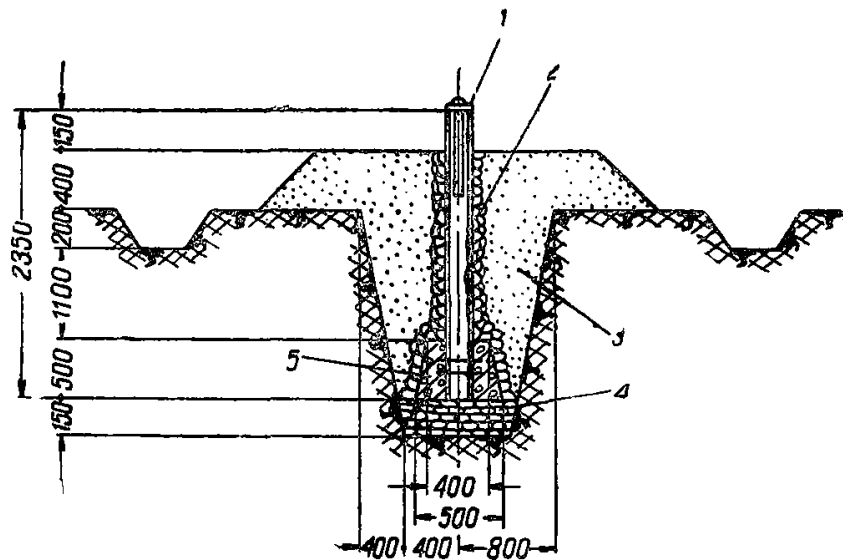


Рис. 2. Столб для закрепления магистральных и основных линий на местности:

1—марка со штырем; 2—металлическая труба; 3—насыпной грунт; 4—утрамбованный слой крупной гальки; 5—бетонная подушка

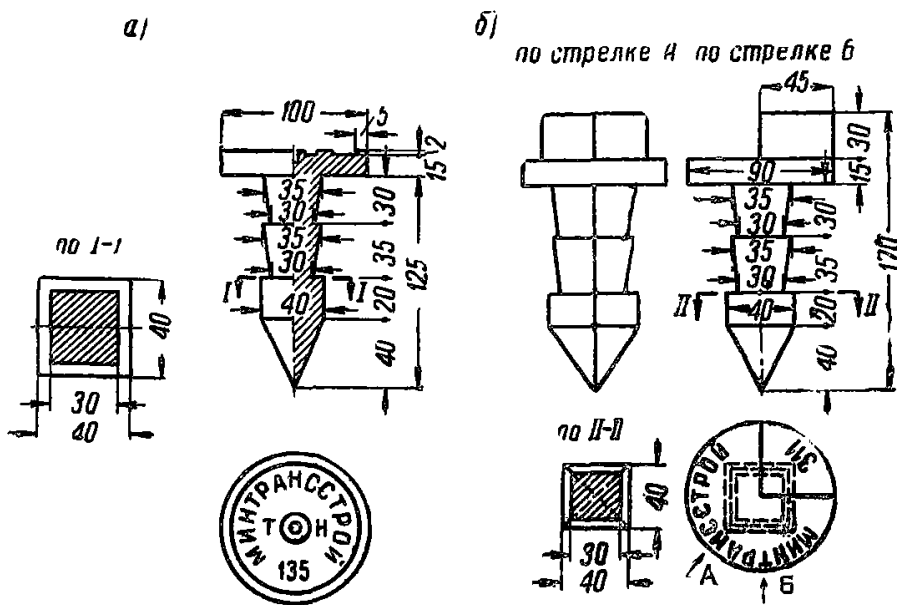


Рис. 3. а—настенная марка для закрепления разбивочных линий; б—настенный репер

Линии вспомогательной разбивки разрешается закреплять знаками облегченной конструкции (на сооружениях—деревянными столбами, вехами, штырями, окрашенными знаками; на воде—бакенами, поплавками, вехами и сваями; под водой—шаблонами, узкоколейными рельсами, проволокой, натянутой по сегментам или штырям).

13. Точность разбивки и высотной привязки устанавливается проектом в зависимости от вида сооружения. Разбивочные работы контролируются проектными организациями в порядке авторского надзора. Выполнение особо сложных разбивочных работ может быть передано проектной организации по специальному соглашению.

§ 2. Разбивка основных осей сооружений в плане

14. Разбивочные работы должны выполняться с соблюдением следующих допусков:

Расположение концов разбивочной линии в плане:

для причальных сооружений ± 50 мм

для оградительных сооружений ± 250 мм

Направление разбивочных линий:

для причальных сооружений $\pm 1'$

для оградительных сооружений $\pm 2'$

Высотные отметки:

для магистральных линий ± 1 мм

для основных линий разбивки ± 3 мм

для линий вспомогательной разбивки ± 10 мм

15. Все разбивочные работы, в том числе и установка разбивочных знаков, должны фиксироваться в журналах геодезических работ с приложением чертежей, на которых указывают все разбивочные точки, закрепленные на территории и акватории с привязкой их к магистрали.

16. В процессе работы особое внимание должно быть уделено защите разбивочных точек и реперов от повреждений и смещений.

Положение разбивочных линий и реперов нужно проверять не реже одного раза в месяц. При наличии обстоятельств, вызывающих сомнение в сохранении первоначального положения какого-либо знака разбивки, проверка должна производиться немедленно. В частности, линии, проложен-

ные на акватории, необходимо проверять после каждого шторма, навала судна и т. п.

Знаки основной разбивки должны быть сохранены на местности в течение всего периода строительства и переданы заказчику при сдаче сооружений в эксплуатацию по акту с приложением схемы расположения знаков (кроки), описания и фотоснимков.

Разбивка вспомогательных линий сохраняется на время производства работ по постройке соответствующего элемента сооружения.

17. Разбивочные линии и оси гидротехнических сооружений наносят на специальные разбивочные чертежи, которые должны храниться до сдачи объекта в эксплуатацию.

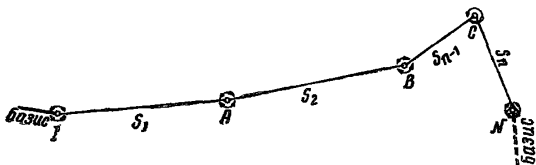


Рис. 4. Разбивка магистральных и основных линий теодолитным ходом

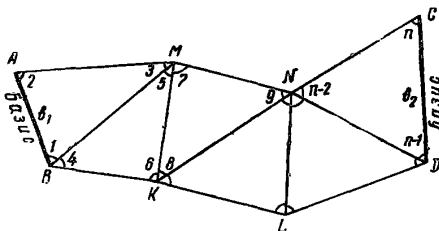


Рис. 5. Разбивка магистральных и основных линий микротриангуляцией

Все документы (акты, чертежи, журналы геодезических работ, подсчеты и др.) по разбивке и проверке опорных знаков, определению отметок элементов сооружения и проверке фактических размеров сооружения должны храниться до окончания строительства у производителя работ для представления приемочной комиссии.

18. Разбивка магистральных и основных линий на территории и акватории производится проложением теодолитных ходов (рис. 4), микротриангуляцией (рис. 5), промерами от осей прямоугольных координат (рис. 6), засечками (рис. 7),

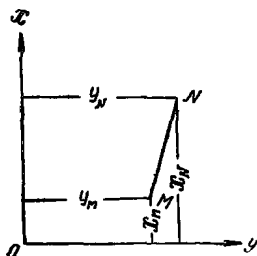


Рис. 6. Разбивка магистральных и основных линий промерами от осей прямоугольных координат

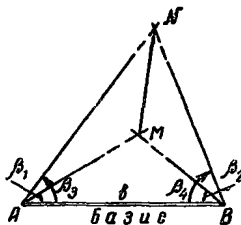


Рис. 7. Разбивка магистральных и основных линий засечками

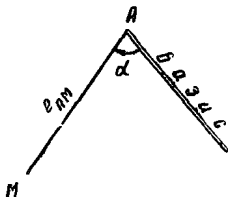


Рис. 8. Разбивка магистральных и основных линий полярным способом

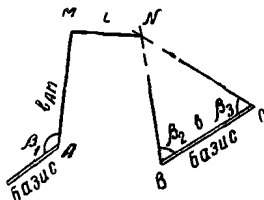


Рис. 9. Разбивка магистральных и основных линий комбинированным способом

полярным способом (рис. 8) или, в сложных случаях, комбинированным (рис. 9) и другими способами, обеспечивающими необходимую точность, удобство и быстроту разбивок.

§ 3. Разбивка основных точек сооружений по высоте

19. Для проведения основных высотных разбивок сооружений используется сеть пунктов высотного обоснования, заложенная до начала строительных работ.

В соответствии с требованиями точности выноса проектных отметок при разбивках применяется:

- а) геометрическое нивелирование III разряда;
- б) то же IV разряда;
- в) техническое нивелирование;
- г) тригонометрическое нивелирование;
- д) гидростатическое нивелирование.

Примечание. Работы, перечисленные в пп. «а»—«г», выполняются инструментами и по методике соответствующих инструкций ГУГКа.

20. Перенесение в натуру проектных (или вспомогательных) отметок проводится способами, обеспечивающими ведение как текущего, так и периодического контроля (прокладкой ходов между двумя реперами сети, замкнутыми или двойными ходами, способом многократных наблюдений и т. п.).

Документация по выполненным высотным разбивкам и контрольным измерениям вместе с актами сдачи исходных опорных точек передается производителям строительных работ, а по завершении последних—заказчику.

21. Пункты основных высотных разбивок закрепляются:

- а) грунтовыми реперами;
- б) марками в основаниях существующих сооружений;
- в) окрашенными знаками высотных разбивок на основаниях постоянных сооружений и другими способами, обеспечивающими постоянно высотного положения знака на период возведения сооружения.

Знаки высотных разбивок следует располагать так, чтобы можно было постоянно контролировать строительные работы с одной станции (без прокладок вспомогательных ходов нивелирования).

22. Правильность высотного положения основных точек разбивки периодически проверяется контрольными нивелировками по указаниям главного инженера строительства, но не реже чем через 1—1,5 месяца.

Примечание. В случаях, вызывающих сомнения в сохранности положения опорных пунктов (пункта) на участке строительства, контрольное нивелирование производится немедленно.

§ 4. Детальные разбивки

23. Детальная разбивка элементов сооружений выполняется техническим персоналом строительного монтажной организации по рабочим чертежам отдельных частей сооружений

или по специальным разбивочным схемам, привязанным к осям сооружения.

Примечание. Геодезическая группа привлекается к выполнению детальных разбивок в случаях, предусмотренных проектом (при сложных или высокоточных работах), или для контроля—по распоряжению главного инженера строительства.

24. В большинстве случаев детальная разбивка производится непосредственно от основных осей сооружения, поэтому допускается использование простейших инструментов и приспособлений (стальные ленты, рулетки, проволоки, отвесы, шаблоны, уровни, кружала, эккеры и т. п.).

25. Точки и линии детальных разбивок закрепляют на временных подсобных сооружениях (обноска, подмости, платформы, сваи и т. п.) и сохраняют на время строительных работ по возведению того элемента, положение и размеры которого они определяют.

Указанные точки и линии служат для контроля строительных работ.

26. Во всех случаях детальных разбивок следует руководствоваться требованиями необходимой и достаточной точности определения положения точек разбивки.

§ 5. Геодезический контроль в период строительства

27. Состояние возводимых сооружений или их частей систематически проверяют до сдачи в эксплуатацию наружным осмотром, инструментально и с помощью водолазного обследования.

Порядок и сроки проверок устанавливаются главным инженером строительства.

Примечание. Особое внимание должно быть уделено наблюдениям за состоянием подводных частей сооружений и их элементов, расположенных на незащищенных акваториях, а также за осадками как всего сооружения, так и его частей.

28. Проверка состояния сооружений должна устанавливать:

а) соблюдение проектных размеров, положения и допусков на возводимое сооружение;

б) общую величину осадки сооружения, ее равномерность и периодичность.

29. Перед проверкой состояния сооружений производится тщательный инструментальный контроль исходных пунктов наблюдений (центры, створные знаки, реперы) и знаков (линий) разбивки с целью определения их неизменности.

Результаты контрольных проверок и схемы наблюдений актируются и используются как исходный материал для составления исполнительных чертежей при промежуточных приемках и сдаче сооружений в эксплуатацию (заказчику).

30. В процессе основного строительства проверяют:

- а) при дноуглубительных работах:
 - правильность разработки прорези;
 - положение и состояние разбивочных и створных знаков;
 - положение нулей водомерных реек;
- б) при отсыпке каменных и массивовых набросок:
 - соблюдение проектных размеров и допусков;
 - объем засыпанного камня (массивов) и расход камня (массивов);
 - осадку каменной (массивовой) наброски;
- в) при равнениях:
 - соблюдение проектных отметок поверхности равнения;
 - взаимное высотное положение участков равнения (по сетке квадратов со сторонами 2 м);
 - наличие и толщина слоя наносов (в случаях перерыва работ);
- г) при укладке массивов:
 - правильность установки массивов по осевой (боевой) линии;
 - соблюдение заданной проектом фасадной плоскости;
 - правильность укладки массивов в курсах и курсов по высоте;
 - осадку массивовой кладки;
- д) при установке массивов-гигантов:
 - правильность установки массивов-гигантов по створам осевых (вспомогательных) линий;
 - осадку массива;
- е) при огрузке массивовых кладок:
 - горизонтальное и вертикальное смещение кладки и ее состояние;
- ж) при возведении надводных строений:
 - состояние нижележащих частей сооружения (планово-высотными контрольными измерениями);
 - правильность детальных разбивок по откорректированным рабочим чертежам;
 - сохранность основных разбивочных линий (точек);
 - соблюдение размеров возводимых строений (или их частей);
- з) при рефулировании:
 - объем пазухи (до начала работ);

качество заполнения пазухи (отсутствие пустот);
неподвижность контрольных точек на кордоне стенки;
осадку территории и отдельных ее участков.

§ 6. Наблюдения за осадками сооружений в период их возведения

31. Наблюдения за осадками портовых сооружений производятся с целью:

- а) определения осадки сооружения в процессе его возведения в зависимости от роста нагрузки;
- б) определения хода осадки во времени после окончания постройки.

По результатам наблюдений за осадками сооружения составляются документы, характеризующие качество основания.

32. Осадки измеряют относительно постоянных реперов, защищенных от повреждений и заложённых до начала основных строительных работ.

33. В зависимости от гидрогеологических условий в качестве реперов могут применяться деревянные или бетонные сваи, заглубленные до плотного грунта, а также металлические стержни, трубы или рельсы, защищенные обсадными приспособлениями.

Реперы должны быть размещены и заглублены с таким расчетом, чтобы была исключена их осадка как в процессе возведения сооружений, так и после ввода их в эксплуатацию.

34. До начала наблюдений за осадками определяются отметки неподвижных реперов. Впоследствии эти отметки периодически проверяются.

35. На элементах конструкций наблюдаемого сооружения в местах, предусмотренных проектом, закладывают реперные знаки (марки) с шаровой головкой или острой гранью для установки на ней рейки. Головки и грани должны быть защищены от возможных повреждений при строительстве и во время эксплуатации.

36. Инструментальные наблюдения за осадками строящегося гидротехнического сооружения производятся систематически, по мере возрастания давления на грунт. Моменты наблюдений следует приурочивать к окончанию определенного этапа работ (покурсовая кладка массивов, устройство надводного строения и др.), в связи с которым наиболее удобен подсчет давления на грунт в момент наблюдения.

При появлении факторов, меняющих нормальные условия

работы основания сооружения (резкое возрастание или уменьшение нагрузки, появление трещин, деформаций и т. п.), необходимо произвести внеочередной замер осадок.

37. В случаях перерывов строительства наблюдения производятся немедленно по окончании работ и перед их возобновлением.

38. Результаты наблюдений за осадками записывают в специальные журналы, которые служат исходным материалом для составления графиков изменения нагрузок и осадок в зависимости от времени и величины нагрузок.

При сдаче сооружения в эксплуатацию все реперные установки, документация на них и данные наблюдений передаются заказчику по акту для дальнейшего наблюдения за осадкой сооружения.

39. К журналам прилагаются:

а) схема расположения наблюдаемых реперов и марок с фотоснимками;

б) схематические план и разрезы сооружения, содержащие схему расположения нагрузок и величину давления на постель и грунт;

в) геотехническая схема участка.

40. Все случаи появления трещин или расстройств швов должны быть немедленно зафиксированы в журнале, где указывается: дата возникновения дефекта, его характер и вероятные причины повреждения. К журналам прилагаются зарисовки и, по возможности, фотографии участков деформации.

41. За всеми появившимися в сооружении трещинами и участками деформаций организуется систематическое наблюдение по маякам, на которых наносят их номер и дату установки.

Результаты наблюдений также записывают в журнал, куда вносят описания принятых мероприятий и отметки об их исполнении.

42. Все данные наблюдений за осадками, полученные в период строительства, прилагаются к актам сдачи сооружений в эксплуатацию и сохраняются вместе с результатами дальнейших наблюдений за осадками.

СО Д Е Р Ж А Н И Е

	Стр.
Предисловие	3
Глава I. Основные положения организации строительства	
§ 1. Вводная часть	5
§ 2. Организация строительства	6
Глава II. Производство и приемка на местности разбивок портовых гидротехнических сооружений	
§ 1. Общие положения	11
§ 2. Разбивка основных осей сооружений в плане .	17
§ 3. Разбивка основных точек сооружений по высоте	19
§ 4. Детальные разбивки	20
§ 5. Геодезический контроль в период строитель- ства	21
§ 6. Наблюдения за осадками сооружений в период их возведения	23

Технический редактор Н. В. Нейгуз

Сл 08977 от 17 сентября 1960 г. Объем 1,5 печ. л.
1,12 авт. л., 1,4 уч.-изд. л. Бесплатно
Зак. 483. Тир. 5000.
Типография Оргтрансстроя Министерства
транспортного строительства,
г. Вельск Архангельской обл.