

ГОСУДАРСТВЕННЫЙ КОМИТЕТ СОВЕТА МИНИСТРОВ СССР ПО ДЕЛАМ СТРОИТЕЛЬСТВА  
(ГОССТРОЙ СССР)

**Т И П О В Ы Е  
ТЕХНОЛОГИЧЕСКИЕ  
К А Р Т Ы**

Р А З Д Е Л 07

АЛЬБОМ 07.26

МОНТАЖ СИСТЕМ ВОДОПРОВОДА И КАНАЛИЗАЦИИ

Цена 1р.80к.

ТТК 7.03.01; 7.03.02 и 7.06.01

**ТИПОВЫЕ ТЕХНОЛОГИЧЕСКИЕ КАРТЫ НА МОНТАЖ ВНУТРЕННИХ  
САНИТАРНО-ТЕХНИЧЕСКИХ СИСТЕМ**

**СОДЕРЖАНИЕ ТТК**

- Альбом I. Монтаж систем водопровода и канализации**
- Альбом II. Монтаж систем центрального отопления и горячего водоснабжения, а также инструменты, приспособления, средства малой механизации и вспомогательные работы**
- Альбом III. Монтаж воздушного отопления, газопровода и отопительных котельных.**

**Альбом I**

**РАЗРАБОТАНЫ**

**ПИ "Проектпромвентилиция"**

**УТВЕРЖДЕНЫ**

**и введены в действие  
Главпромвентилицией  
Минмонтажспецстроя СССР  
приказ № 126 от 12 ноября  
1968 г.**

**Центральный институт типовых проектов**

07.26.06

## УСТАНОВКА УМЫВАЛЬНИКОВ

### I. Область применения

Карта применяется при установке умывальников

### II. Техничко-экономические показатели монтажного процесса

- I. Трудоемкость установки умывальника  
(в чел/час) - 1,75
2. Выработка на I рабочего в смену:
  - а) в физических величинах (шт.) - 4
  - б) в денежном выражении (руб.) - 52,80

### III. Организация и технология монтажного процесса

- I. Умывальники поднимают на этажи при помощи вертикального строительного подъемника и подают в зону их установки.
2. Установку умывальников производят после окончания монтажа трубопроводов водопровода и канализации, перед последней окраской помещений.
3. Подготовка рабочего места для установки умывальников предусматривает:
  - а) освобождение места установки от посторонних предметов;
  - б) обеспечение освещением и возможности подключения электроинструмента.
4. Монтажные положения умывальников даны на листах I и 2.
5. Последовательность установки умывальника приведена на листе 3.

	Установка умывальников	ТТН
		7 03 02 04
1967	Пояснительная записка	Медон Лист

07.26.05

- 6. Способ крепления кронштейнов указан на листе 4.
- 7. График производства работ показан на листе 5.

IV. Организация и методы труда рабочих

1. Установку умывальника выполняет слесарь-сантехник 4-го разряда.

2. Последовательность рабочих операций:

а) разметка по шаблону мест отверстий для установки кронштейнов;

б) сверление отверстий электродрелью и установка в них хлорвиниловых втулок;

в) установка кронштейнов;

г) установка умывальника на кронштейнах и выверка его;

д) присоединение умывальника к канализации;

е) присоединение подводок водопровода к умывальнику.

3. Методы труда.

С помощью шаблона размечают отверстия для установки кронштейнов под умывальник. Просверливают отверстия и вставляют в них хлорвиниловые втулки. После этого устанавливают кронштейны, проверяют их по уровню и закрепляют шурупами.

При установке умывальника выступающий штифт кронштейна должен входить в отверстие нижней плоскости борта умывальника. Бутылочный сифон присоединяют к умывальнику после установки его на кронштейны.

Установка умывальников

ТТН  
7.03.02.04

Пояснительная записка

Лист I

1964

Проектный институт  
 Проектировщик  
 Зап. инженер  
 Нов. ответств.  
 Св. специалист  
 В. Арбеин  
 С. Домогорный  
 В. Смирнов  
 С. Яковлев  
 В. Золкин  
 Т. Кушкова

07.26.06

Затем присоединяют подводки водопровода к арматуре умывальника. Для установки арматуры, в зависимости от ее типа, пробивают одно, два или три отверстия в имеющихся на задней полке умывальника утолщениях.

У. Материально-технические ресурсы

- |                                    |           |
|------------------------------------|-----------|
| 1. Умывальник                      | - I шт.   |
| 2. Смеситель                       | - I "     |
| 3. Полиэтиленовый бутылочный сифон | - I "     |
| 4. Шурупы 8 x 60                   | - 6 "     |
| 5. Хлорвиниловые втулки            | - 6 "     |
| 6. Замазка суриковая               | - 0,05 кг |
| 7. Прядь смоляная                  | - 0,05 "  |

УI. Набор инструмента

- |   |         |
|---|---------|
| 1. Дрель электрическая до 10 мм с кабелем и устройством для понижения тока ДР-2 | - I шт. |
| 2. Бародок слесарный 120 мм ГОСТ 7214-54  | - I "   |
| 3. Зубило слесарное 200 мм ГОСТ 7211-54   | - I "   |
| 4. Сверла до 5 ÷ 9 мм   | - 10 "  |
| 5. Ключ трубный рычажный № I ОСТ НКТМ-39  | - I "   |
| 6. " " № 2 " "  | - I "   |
| 7. Ключ арматурный (с мягким зажимом)   | - I "   |
| 8. Ключ разводной до 19 мм ГОСТ 7275-62   | - I "   |
| 9. Конопатка 290 мм -ПКК Сантехпроект (Проектпромвентиляция)                    | - I "   |
| 10. Молоток слесарный ГОСТ 2310-54  | - I "   |
| II. Отвертка В-200 м ГОСТ 5423-54   | - I "   |

Установка умывальников

ГТН  
7.03.02.04  
Людв. Лис  
I

1964

Пояснительная записка

0726 06

- 12. Плоскогубцы комбинированные 200 мм  
ГОСТ 5547-52 - I шт.
- 18. Уровень металлический 300 мм  
ГОСТ 9916-60 - I "
- 14. Отвес 0-200 ГОСТ 7948-63 - I "
- 15. Метр складной стальной ГОСТ 7253-54 - I "
- 16. Ящик инструментальный переносный - I "

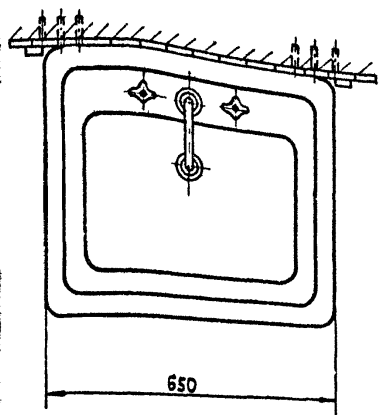
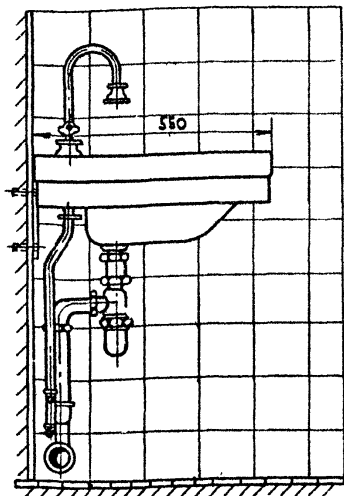
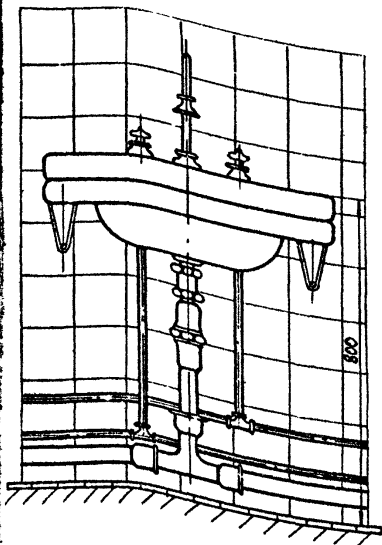
УП. Техника безопасности

1. К работе с электрифицированными инструментами допускаются лица, прошедшие производственное обучение и имеющие соответствующее удостоверение на право работы электрифицированным инструментом.

2. При работе с электрифицированными слесарными инструментами должны соблюдаться требования 3 и 4 разделов СНиП Ш-А. П-62 "Техника безопасности в строительстве".

Проектный институт	В. Вайс
Инженер	М. М. М. М. М.
Инженер	Т. Юшкова
Инженер	И. П.
Инженер	И. П.
Инженер	И. П.
Инженер	И. П.

Установка умывальников		ТТК 7 03 02 04	
1967	Пояснительная записка	Автом	Лист
		I	



Способ крепления  
кронштейнов к стенам  
указан на листе 4.

Установка умывальников

ТТК  
7.03.02.04

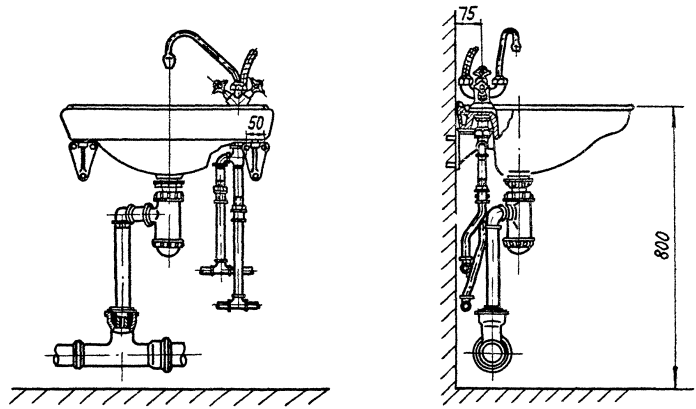
1967

Монтажное положение умывальника  
с настольным смесителем

Альбом Лист  
I 1

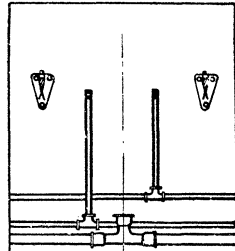
Проектный институт Проектпротвентциляция	Зам.гл. инженера	<i>Г. Рабкин</i>	Гл. инж. проекта	<i>Б. Вайс</i>	Б. Вайс
	Нач. отдела	<i>С. Доморацкий</i>	Ст. инженер	<i>В. Золкин</i>	В. Золкин
	Гл. специалист	<i>А. Срингауз</i>	Ст. техник	<i>Т. Юшкова</i>	Т. Юшкова

1967  
 Установка умывальников  
 монтаж в виде  
 с комбинационным  
 смесителем.  
 7.03.02.04  
 Яким Луи

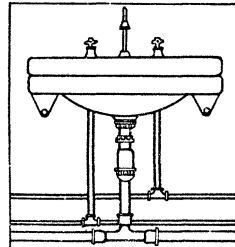


07.26.06

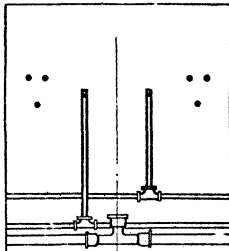




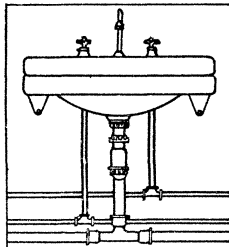
Установка кронштейнов



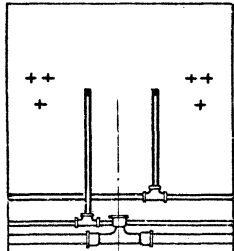
Присоединение к унитазу



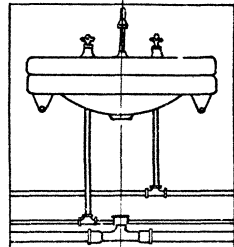
Сверление отверстий и установка пластиковых втулок



Присоединение к канализации



Разметка отверстий по шаблону



Установка умывальника

1967 Установка умывальников Последовательность установки

ТТК 7.03.02.04 Мельдон Луцк I 3

07.26.06

Б. Ваис

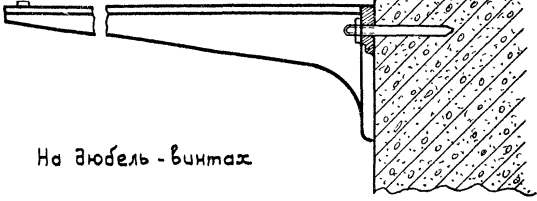
В. Золкин  
Т. Юшкова

Г. инж. проект  
Ст. инженер  
Ст. техник

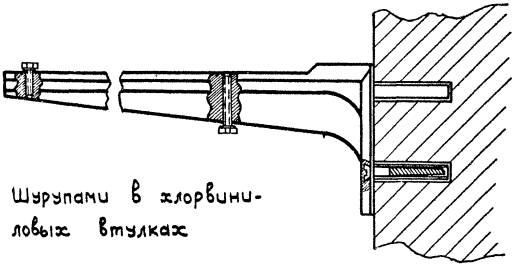
Г. Рабкин  
С. Дюкорачкий  
А. Грингауз

Зам. гл. инженера  
Нач. отдела  
Гл. специалист

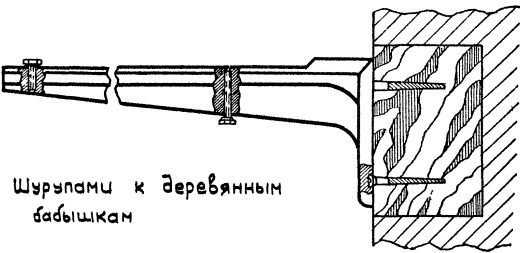
Проектный институт  
Проектпротвентилляция  
1967



На дюбель - винтах



Шурупамы в жорвини-  
ловых втулках



Шурупамы к деревянным  
бабышкам

Установка умывальников

способ крепления кронштейнов к стенам

ТТК  
7.03.02.04  
Альбом Лист  
I 4

График производства работ

№№ п/п	Операции	время в чел./час	
		1	2
1	Установка умывальника с подсоединением к трубопрово	1.75	—

Установка умывальников

1967

График производства работ

ТТК  
7.03.02.04

Миндон  
I

5

**Отпечатано**  
**в Новосибирском филиале ЦИТП**  
**630064 г. Новосибирск, пр. Карла Маркса 1**  

---

**выдано в печать: 17 " Окт 1977г.**  
**Заказ 2623 Тираж 1000**