

ТИПОВЫЕ КОНСТРУКЦИИ ИЗДЕЛИЙ И УЗЛЫ ЗДАНИЙ И СООРУЖЕНИЙ

СЕРИЯ 2830-1

ТИПОВЫЕ УЗЛЫ
НАРУЖНЫХ СТЕН ОДНОЭТАЖНЫХ
СЕЛЬСКОХОЗЯЙСТВЕННЫХ ЗДАНИЙ

ВЫПУСК 4

УЗЛЫ СТЕН ИЗ ПАНЕЛЕЙ
С ДЕРЕВЯННЫМ КАРКАСОМ
ДЛЯ СЕЛЬСКОХОЗЯЙСТВЕННЫХ
ЗДАНИЙ

15538

ЦЕНА 0-95

ТИПОВЫЕ КОНСТРУКЦИИ, ИЗДЕЛИЯ И УЗЛЫ ЗДАНИЙ И СООРУЖЕНИЙ

СЕРИЯ 2830-1

ТИПОВЫЕ УЗЛЫ
НАРУЖНЫХ СТЕН ОДНОЭТАЖНЫХ
СЕЛЬСКОХОЗЯЙСТВЕННЫХ ЗДАНИЙ

ВЫПУСК 4

УЗЛЫ СТЕН ИЗ ПАНЕЛЕЙ
С ДЕРЕВЯННЫМ КАРКАСОМ
ДЛЯ СЕЛЬСКОХОЗЯЙСТВЕННЫХ ЗДАНИЙ

УТВЕРЖДЕНЫ И ВВЕДЕНЫ В
ДЕЙСТВИЕ Госстроем СССР
1 ФЕВРАЛЯ 1980 г.
ПОСТАНОВЛЕНИЕ № 242
ОТ 5 НОЯБРЯ 1979 г.

ГИПРОИССЕЛЬХОЗ

ЦНИИСК им. Кучеренко

Гл. инж. ин-та
Нач. отдела СК
Гл. инж. отд.
Гл. спец. отд.

Лукьянов
Котов
Кацман
Герцева

ЛУКЬЯНОВ М.М.
КОТОВ И.И.
КАЦМАН М.Я.
ГЕРЦЕВА З.С.

Зам. директора
Зав. отделением
Зав. лабораторией
Ст. науч. сотр.
Рук. бригады

Чистяков
Насонов
Дикель
Поарков
Киселев

ЧИСТЯКОВ А.М.
НАСОНОВ В.И.
ДИКЕЛЬ А.И.
ПОАРКОВ И.И.
КИСЕЛЕВ В.И.

№ п/п	Обозначение	Наименование	Стр.
I.	2.830-I-4-00ПЗ	Пояснительная записка	4-6
2.	2.830-I-4-01M	Горизонтальная разрезка стен. Маркировка узлов	7
3.	2.830-I-4-02M	Вертикальная разрезка стен. Маркировка узлов	8
4.	2.830-I-4-010У	Узел I. Крепление панели цокольной к стене торцевой	9
5.	2.830-I-4-020У	Узлы 2; 3. Крепление панели цокольной к колонне	10
6.	2.830-I-4-030У	Узлы 4;5. Устройство фундамента в месте установки панели с дверным блоком	11-12
7.	2.830-I-4-040У	Узел 6. Установка панели с дверным блоком на фундамент	13
8.	2.830-I-4-050У	Узел 7. Шов между панелями цокольными	14
9.	2.830-I-4-060У	Узлы 8;9. Крепление панелей	15
10.	2.830-I-4-070У	Узел 10. Крепление панелей	16
11.	2.830-I-4-080У	Узел 11. Крепление панелей	17
12.	2.830-I-4-090У	Узлы 12; 13. Крепление панелей	18
13.	2.830-I-4-100У	Узлы 14; 15. Крепление панелей в кирпичной вставке	19
14.	2.830-I-4-110У	Узлы 16; 17. Крепление панелей	20
15.	2.830-I-4-120У	Узел 18. Крепление панелей	21
16.	2.830-I-4-130У	Узел 19. Крепление ригеля деревянного к торцевой стене. Узел 20. Крепление панелей к ригелю деревянному	22
17.	2.830-I-4-140У	Узел 21. Крепление панелей	23
18.	2.830-I-4-130У	Узел 22. Горизонтальный шов между панелями стеновыми и цоколем Узел 23. Горизонтальный шов между панелями стеновыми и кирпичным участком стены	24-25

НАЧ. ОТД.	КОТОВ		
ГЛАВ. ИНЖ. ОТД.	КАЦМАН		
ГЛАВ. СПЕЦ.	ТЕРЦЕВА		

2.830-I-4-00С

СОДЕРЖАНИЕ

СТАД.	ЛИСТ	ЛИСТОВ
Р.4	1	2
МСХ - ССР		
ГИПРОНИСЕЛЬХОЗ		
г Москва		

№ пп	Обозначение	Наименование	Стр.
19.	2.830-I-4-160Y	Примеры крепления нащельников	26
20.	2.830-I-4-170Y	Узел 24. Шов горизонтальный	27
21.	2.830-I-4-180Y	Узлы 25;26. Швы вертикальные	28
22.	2.830-I-4-190Y	Узлы 27; 28. Швы между панелями стеновыми и кирпичной кладкой	29
23.	2.830-I-4-200Y	Швы между панелями и оконным блоком	30-32
24.	2.830-I-4-0100	Прокладка	33
25.	2.830-I-4-0100СБ	Прокладка. Сборочный чертёж	34
26.	2.830-I-4-0200	Номенклатура фасонных изделий	35-36
27.	2.830-I-4-0300	Изделие соединительное	37
28.	2.830-I-4-0400	Изделие соединительное	38
29.	2.830-I-4-0500	Изделие соединительное	39
30.	2.830-I-4-0500СБ	Изделие соединительное. Сборочный чертёж	40
31.	2.830-I-4-0600	Изделие соединительное	41
32.	2.830-I-4-0700	Изделие соединительное	42
33.	2.830-I-4-0800	Изделие соединительное	43
34.	2.830-I-4-0900	Изделие соединительное	44
35.	2.830-I-4-1000	Совмещенное покрытие. Устройство продуха вентиляционного в панели	45
36.	2.830-I-4-1000СБ	Совмещенное покрытие. Устройство продуха вентиляционного в панели. Сборочный чертёж	46
37.	2.830-I-4-1100	Подвесной потолок. Устройство продуха вентиляционного в панели	47
38.	2.830-I-4-1100СБ	Подвесной потолок. Устройство продуха вентиляционного в панели. Сборочный чертёж	48

2.830-1.4.00.С

Лист

2.

ПОЯСНИТЕЛЬНАЯ ЗАПИСКА

I. Общая часть

I.1. Серия 2.830 содержит рабочие чертежи узлов наружных стен одноэтажных сельскохозяйственных зданий, решаемых в конструктивных, приведенных в таблице.

I.2. Узлы предназначены для животноводческих и птицеводческих зданий.

I.3. Настоящий выпуск "Узлы стен из панелей с деревянным каркасом для сельскохозяйственных зданий" содержит:

- схемы маркировки узлов для горизонтальной и вертикальной разрезки стен;
- рабочие чертежи узлов крепления и заделки швов со спецификациями изделий и материалов;
- рабочие чертежи деревянных и стальных изделий, необходимых для устройства стен и не входящих в типовые серии.

№ п/п	Наименование	Индр серии	Номер выпуска
1.	Панели с деревянным каркасом для стен сельскохозяйственных зданий	I.832-7	I
2..	Железобетонные колонны для производственных зданий сельского хозяйства	I.823-I	I и 2
3.	Металлодеревянные треугольные клееные фермы для покрытий сельских производственных зданий	I.863-2	I и 2

ИМ. ОТД	КОТОВ	<i>[Signature]</i>	
ГЛАВ. ОТД	КАЦМАН	<i>[Signature]</i>	
ГА. СПЕЦ.	ГЕРАБЕВА	<i>[Signature]</i>	

2.830-1.4.000 ПЗ

ПОЯСНИТЕЛЬНАЯ ЗАПИСКА

СТАД.	АНСТ	АНСТОВ
Р.Ч.	1	3
МХ СССР		
ГИПРОИССЕЛЬХОЗ		
Г. МОСКВА		

4.	Деревянные клееные трехквар- цирные арки для покрытий сель- ских производственных зданий	1.830-6	I
5.	Стальные конструкции покрытий сельскохозяйственных зданий	1.860-5	I
6.	Окна деревянные для животно- водческих и птицеводческих зданий	ГОСТ 16407-70	-

1.5. Узлы разработаны для наружных стен, относящихся к ка-
тегории трудногорюемых или сгораемых. Требуемая группа возгора-
емости стен приводится в проектах конкретных зданий с учетом ука-
занной серии 1.832-7 выпуск I (пояснительная записка п.1.5).

II. Пояснения к узлам

2.1. Стеновые панели устанавливаются на железобетонные
утепленные цокольные панели. Под кирпичные участки стен и панели
вертикальной разрежки с дверным блоком устраиваются фундаменты из
монолитного бетона или бутобетона.

2.2. Низ стеновых панелей располагается на 300 мм выше уровня
чистого пола.

2.3. Цокольные панели устанавливаются таким образом, чтобы
пароизоляционный слой рубероида располагался у внутренней стенки
панели.

Поверхности цокольных панелей, соприкасающиеся с грунтом,
должны быть обмазаны горячим битумом за 2 раза.

Следует предусмотреть мероприятия, предохраняющие утеплитель
панелей от механических повреждений и проникновения влаги.

2.4. Стеновые и цокольные панели крепятся к закладным наде-
жным колонн при помощи стальных соединительных изделий.

При ленточном остеклении панели, расположенные над окон-
ными проемами, устанавливаются на стальные опорные консоли.

Положение закладных изделий в колоннах указывается в проекте
конкретного здания.

2.830-1.4.000ПЗ

Лист

2

2.5. Швы между панелями заполняются минераловатным утеплителем, герметизируются упругими прокладками и мастикой "Бутипром-2М", в соответствии с "Указаниями по герметизации стыков при монтаже строительных конструкций" (СН 420-71).

Материалы, заполняющие швы, должны располагаться в пределах ребра панели, с тем чтобы вентиляционные продухи оставались открытыми.

Толщина горизонтального шва фиксируется деревянными прокладками, устанавливаемыми у опорных зон панели.

2.6. На фасадах зданий швы между панелями перекрываются нащельниками.

Нащельники могут быть выполнены из оцинкованной стали, асбестоцементных листов или из досок.

Нащельники крепятся шурупами и шайбой. Шурупы должны устанавливаться в отверстия, заранее просверленные в накладке и асбестоцементной обшивке панели. Диаметр отверстий принимается на 1 мм больше диаметра шурупа. Появление трещин при завинчивании шурупов не допускается.

2.7. Все деревянные элементы должны быть защищены от гниения в соответствии с рабочими чертежами проекта и требованиями главы СНиП II-19-76 "Деревянные конструкции". При проектировании зданий III-IV степени огнестойкости деревянные элементы должны быть подвергнуты глубокой огнезащитной обработке.

2.8. Защита стальных наделей от коррозии должна выполняться в соответствии со СНиП II-28-73 "Защита строительных конструкций от коррозии".

Антикоррозийные покрытия, нарушенные в процессе монтажа, должны быть восстановлены.

2.9. Монтаж стен должен осуществляться в соответствии с требованиями глав СНиП II-19-76 "Деревянные конструкции", СНиП II-A.П-70 "Техника безопасности в строительстве" и др. нормативных документов.

2.830-1.4.000ПЗ

Лист

3

СХЕМА 1
С ОКОННЫМИ ПРОЕМАМИ

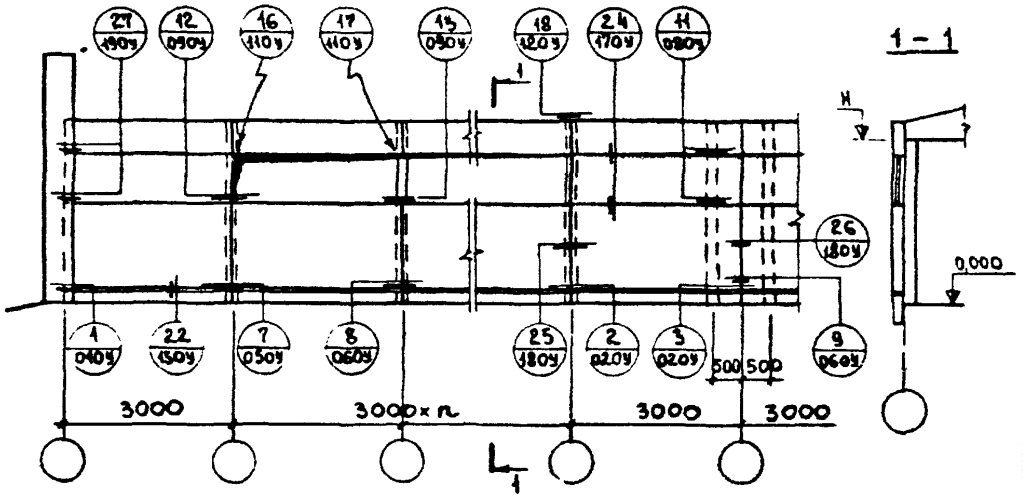
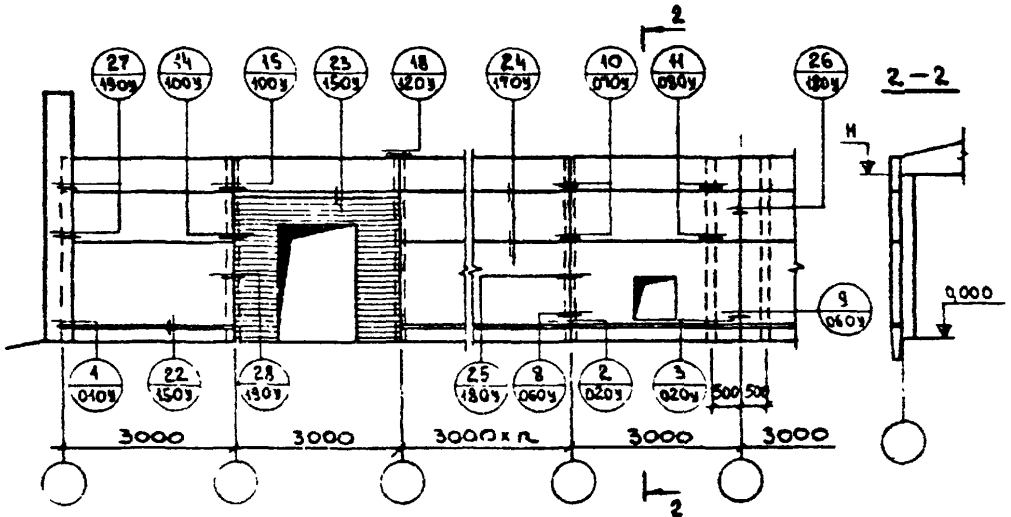


СХЕМА 2
С ГЛУБИНЫМИ СТЕНАМИ.



НАЧ. ЦА	КОТОВ		
ЭНЧ. ЦА	КАЦМАН		
Г. СПЕЦ	ГЕРЦЕВ		
СТ. ИЖ	МАТВЕЕВ		
ПРОБ. ВЕРК	ГЕРЦЕВ		27/11-78

2.830-1-4- 01М

ГОРИЗОНТАЛЬНАЯ
РАЗРЕЗКА СТЕН.
МАРКИРОВКА УЗЛОВ.

ЛИТ	ЛИСТ	ЛИСТОВ
Р		1
МСХ - СССР		
ГИПРОНИСЕЛЬХОЗ		
Р. МОСКВА		

СХЕМА 1
С ОКОННЫМИ ПРОЕМАМИ

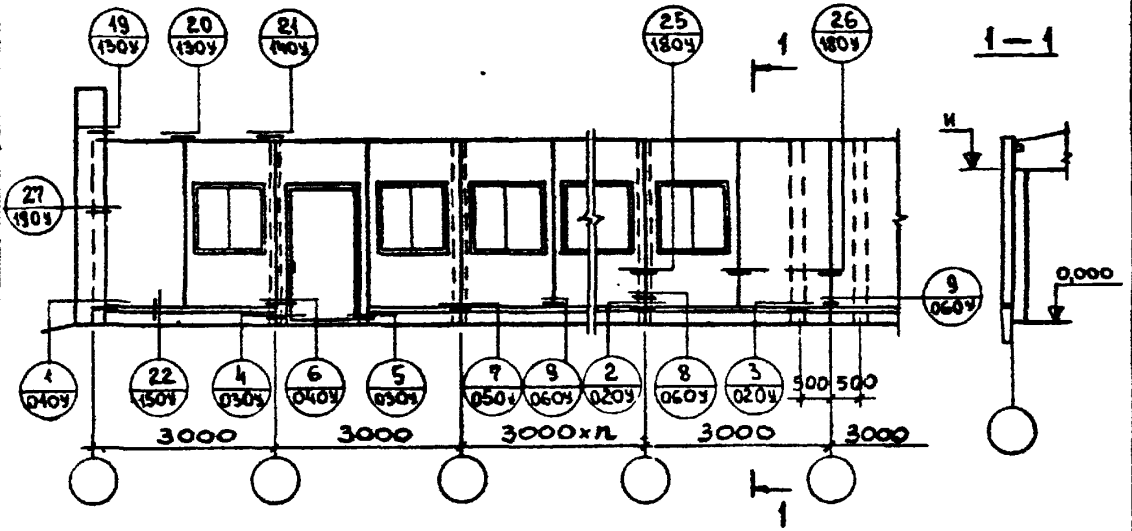
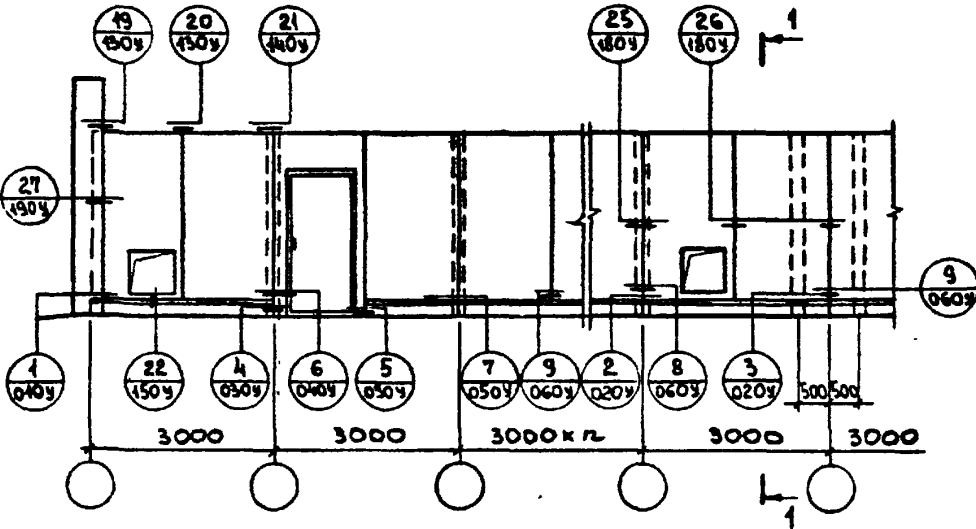


СХЕМА 2
С ГАЗУМИ СТЕНАМ



НАЧ. ОТД.	КОТОВ	<i>[Signature]</i>
ГЛАВ. ОТД.	КАЦМАН	<i>[Signature]</i>
ГЛАВ. СПЕЦ.	ПЕРЦЕВ	<i>[Signature]</i>
СТ. ИНЖ.	МАТВЕЕВА	<i>[Signature]</i>
ПРОВЕР.	ПЕРЦЕВ	<i>[Signature]</i> 27/10-78

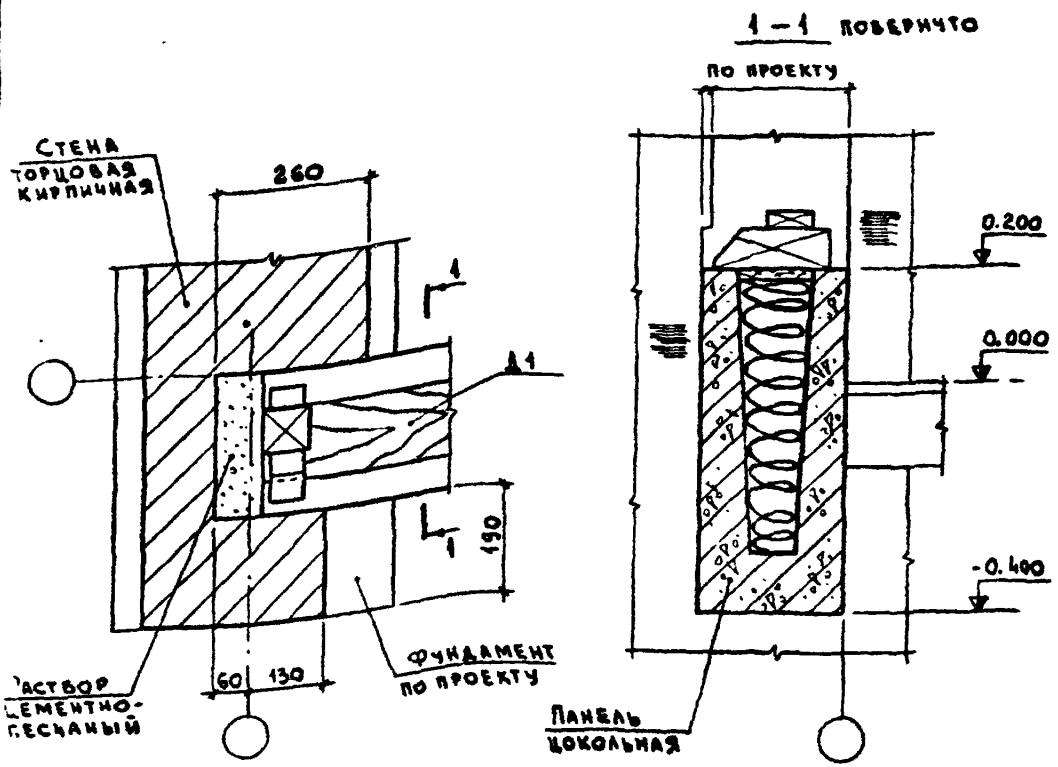
2.830-1-4-02М

ВЕРТИКАЛЬНАЯ
РАЗРЕЗКА СТЕНЫ.
МАРКИРОВКА УЗЛОВ

ЛИТ. ЛИСТ ЛИСТОВ

Р

МСХ-СССР
ГИПРОНИСЕЛЬХОЗ
г. Москва



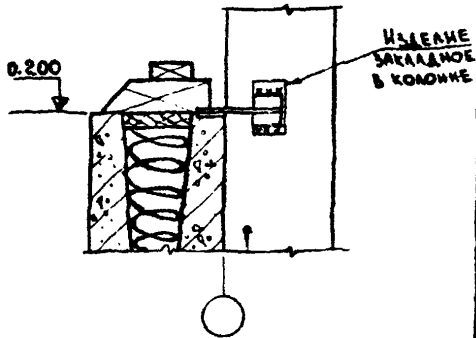
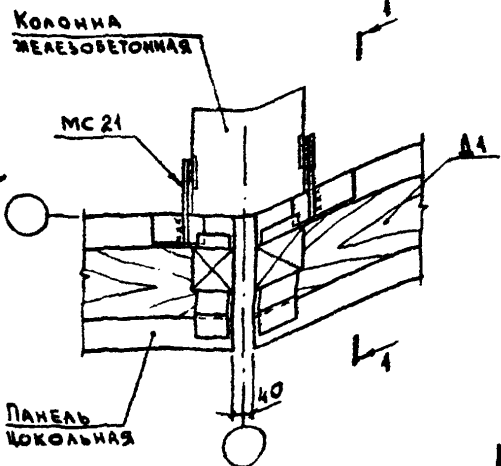
МАРКА	ОБОЗНАЧЕНИЕ	НАИМЕНОВАНИЕ	КОЛ.	ПРИМЕЧАНИЕ
		<u>ИЗДЕЛИЯ</u>		
Д1	2.830-4-4-0100	ПРОКЛАДКА	1	
		<u>МАТЕРИАЛЫ</u>		
		РАСТВОР ЦЕМЕНТНО-ПЕСЧА- НЫЙ М50 СОСТАВА 1:2		м ³ ПО ПР-ТУ

НАЧ. ОТД.	КОТОВ	<i>Котов</i>	
ГЛАВН. Д.	КАЦМАН	<i>Кацман</i>	
ГЛАВ. СПЕЦ.	ЕРЦЕВА	<i>Ерцева</i>	
ИНЖЕНЕР	СМЕЛЬНИКОВА	<i>Смельникова</i>	
ПРОВЕРИЛ	ЕРЦЕВА	<i>Ерцева</i>	24/8-78

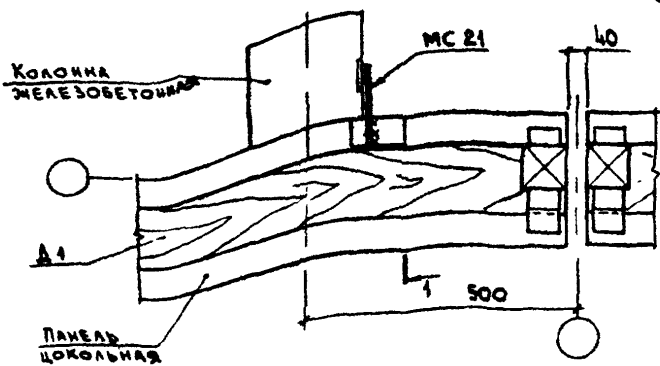
2.830-4-4-0100		
Узел 1.		
КРЕПЛЕНИЕ ПАНЕЛИ ЦОКОЛЬНОЙ К СТЕНЕ ТОРЦОВОЙ.		ЛИСТ
		Р
		ЛИСТ
		ЛИСТОВ
		1.
МСХ - СССР		
ГИПРОНИСЕЛЬХОЗ		
г. Москва		

2

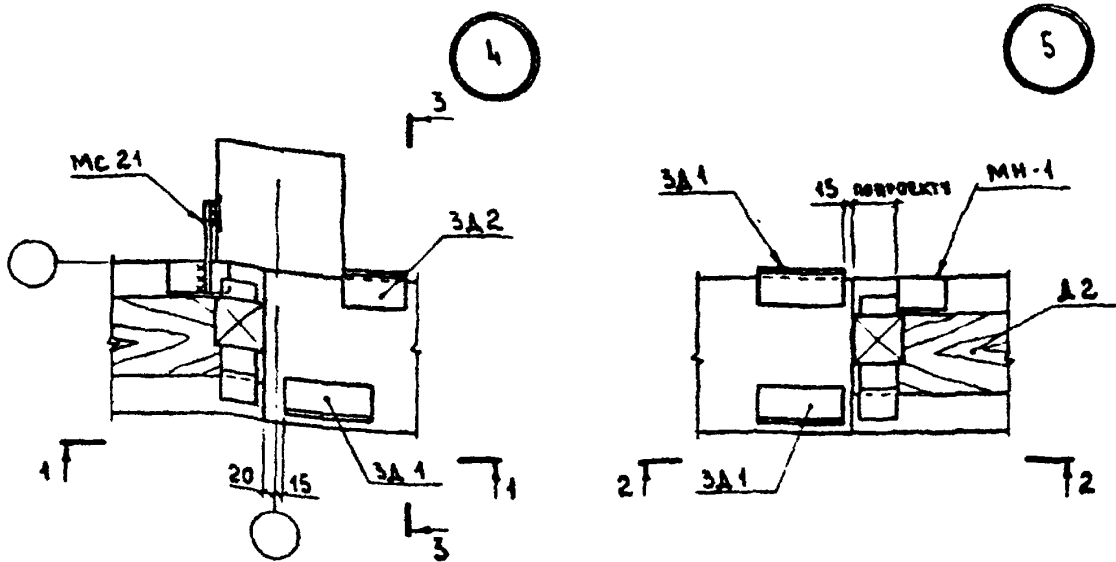
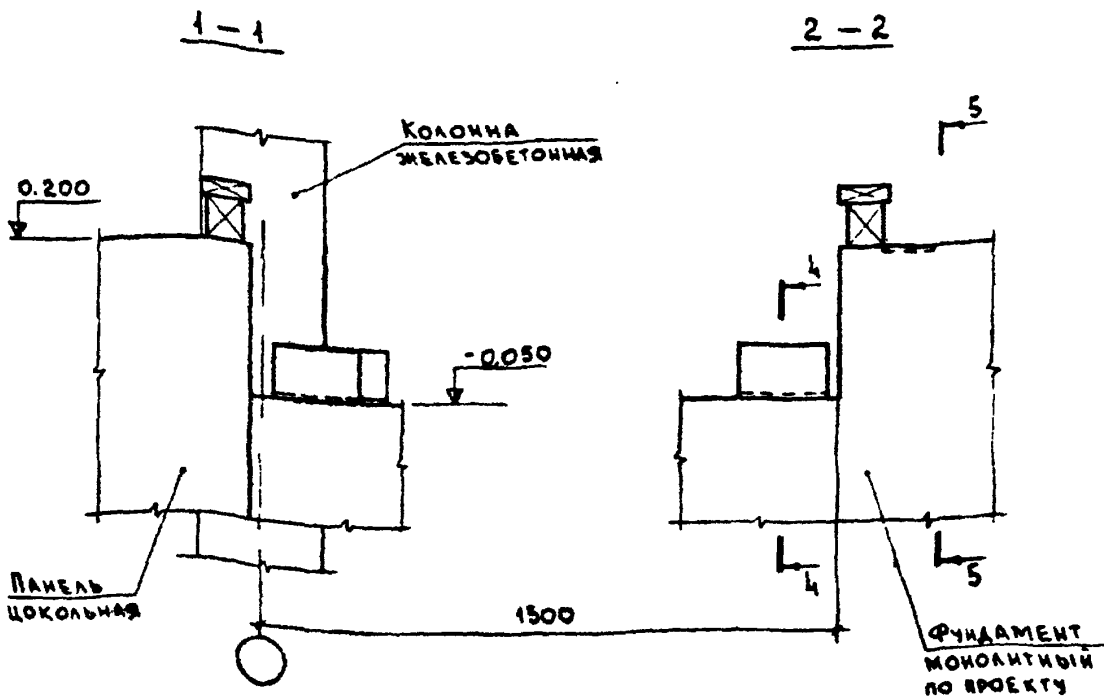
1-1 ПОВЕРХУ



3



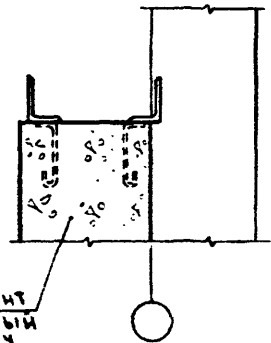
МАРКА	ОБОЗНАЧЕНИЕ	НАИМЕНОВАНИЕ	КОЛИЧЕСТВО		ПРИМЕЧАНИЕ
			2	3	
		<u>ИЗДЕЛИЯ</u>			
МС 21	2.830 - 1.4. 0100 - 01	ИЗДЕЛИЕ СОБИРАТЕЛЬНОЕ	2	1	
А 1	2.830 - 1.4. 0100	ПРОКЛАДКА	1	1	
НАЧ ОТА		КОТОВ	2 830 - 1.4. 0204		
ПЛИН ОТА		КАЦ МАН			
П СПЕЦ		ЕРЦЕВА	УЗЛЫ 2, 3 КРЕПЛЕНИЕ ПАНЕЛИ ЦОКОЛЬНОЙ К КОЛОННЕ.		
ИНЖЕНЕР		ЕТАНЕНЧИКОВА			
ПОВЕРХ		ЕРЦЕВА	ЛИТ. ЛИСТ ЛИСТОВ Р 1 1		
			МСХ-СССР ГИПРОНИСЕЛЬХОЗ Г МОСКВА		



СПЕЦИФИКАЦИЯ ДАНА НА ЛИСТЕ 2

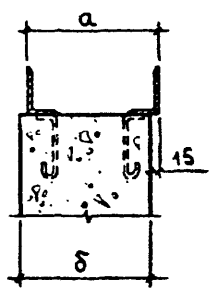
НАЧ ОТД	КОТОВ		2.830-1-4-030У		
ТА ИИЖ ОТД	КАЦМАН				
ТА СПЕЦ	ГЕРЦЕВА		Узлы 4, 5 УСТРОЙСТВО ФУНДАМЕНТА В МЕСТЕ УСТАНОВКИ ПАНЕЛИ САВЕРНЫМ БЛОКОМ.		
ИНЖЕНЕР	ГРАНЕШНИКОВА	БЭС-			
ПРОБЕРНА	ГЕРЦЕВА	15	ЛИТ.	ЛИСТ	ЛИСТОВ
			Р	1	2
			МСХ-СССР ГИПРОНИСЕЛЬХОЗ Г. МОСКВА		

3-3

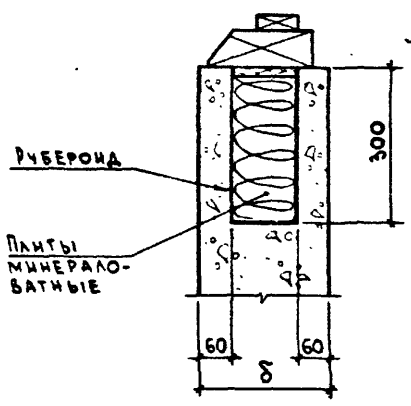


Фундамент монолитным по проекту

4-4



5-5

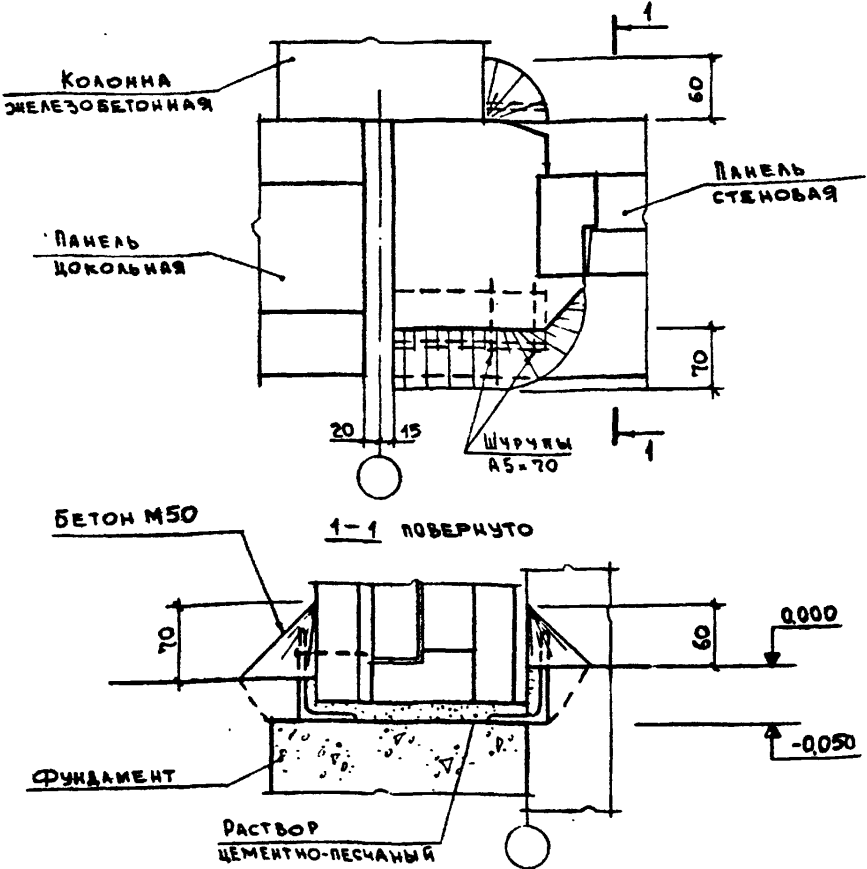


Толщина панелей стеновой мм	Размеры мм	
	а	б
150	180	200
180	200	
200	220	250
230	250	

Марка	Обозначение	Наименование	Кол. узлов		Примечание
			4	5	
		<u>ИЗДЕЛИЯ</u>			
МС 21	2.830-1.4.0700-01	ИЗДЕЛИЕ СОЕДИНИТЕЛЬНОЕ	1		
ЗА 1	2.830-1.4.0900	ИЗДЕЛИЕ ЗАКЛАДНОЕ	1	2	
ЗА 2	2.830-1.4.0900-01	ИЗДЕЛИЕ ЗАКЛАДНОЕ	1		
МН-1	18 - выпуск 2. лист	ИЗДЕЛИЕ ЗАКЛАДНОЕ		1	
Д 2	2.830-1.4.0100	ПРОКЛАДКА	1	1	
		<u>МАТЕРИАЛЫ</u>			
		ПЛИТЫ МИНЕРАЛОВАТНЫЕ			
		ПОЛУЖЕСТКИЕ ГОСТ 19177-73			м ³
		РУБЕРОИД РМ-350 ГОСТ 10923-64*			м ²

2.830-1.4.0300

Лист
2



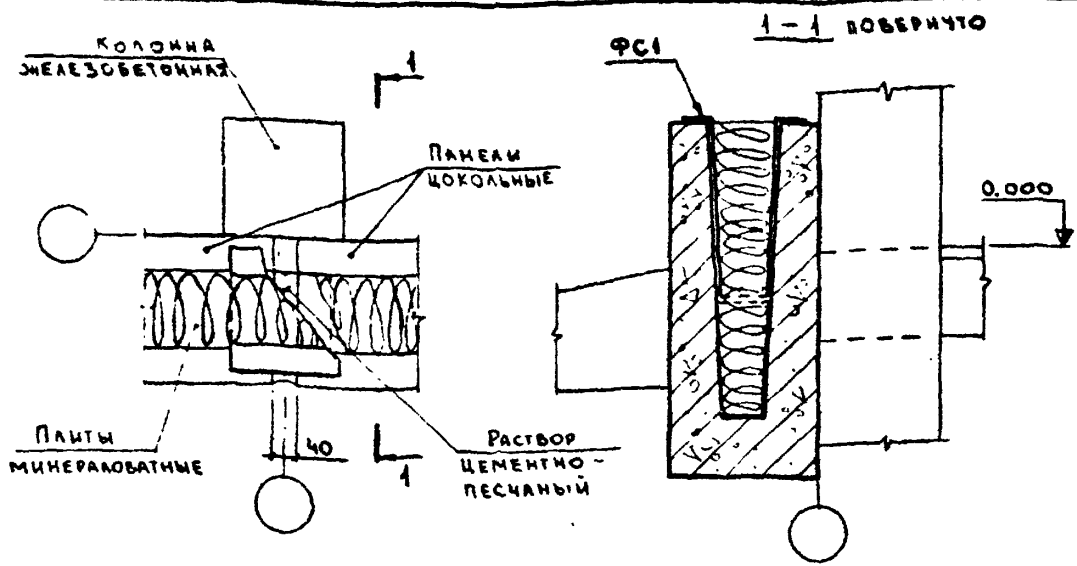
МАРКА	ОБОЗНАЧЕНИЕ	НАИМЕНОВАНИЕ	КОЛ	ПРИМЕЧАНИЕ
		<u>МАТЕРИАЛЫ</u>		
		РАСТВОР ЦЕМЕНТНО-ПЕСЧАНЫЙ М50 СОСТАВА 1:2		м ³
		БЕТОН М50 НА МЕЛКОМ ГРАВИИ		м ³
		ШРУСЫ А5-70 ГОСТ 1145-70*	2	

НАЧ. ОТА	КОТОВ	<i>[Signature]</i>
ГЛАВ. ОТА	КАЦМАН	<i>[Signature]</i>
ГЛАВ. СПЕЦ.	ТЕРЦЕВА	<i>[Signature]</i>
РУК. ГРУПП.	АЛЕКСЕЕВА	<i>[Signature]</i>
ПРОВЕРИЛ	ТЕРЦЕВА	<i>[Signature]</i> 27/11-78

2.830-1.4.0404

УЗЕЛ 6. УСТАНОВКА ПАНЕЛИ С АВЕРНЫМ БЛОКОМ НА ФУНДАМЕНТ.

ЛИТ.	ЛИСТ	ЛИСТОВ
Р		1
МСК-СССР ГИПРОНИСЕЛЬХОЗ г. МОСКВА		



ЗАДЕЛКУ ШВОВ МЕЖДУ ПАНЕЛЯМИ ЦОКОЛЬНЫМИ ПРОИЗВОДИТЬ В СЛЕДУЮЩЕМ ПОРЯДКЕ:

- НА ВЫСОТУ ТОРЦОВЫХ РЕБЕР (0.3м) ШОВ ЗАПОЛНИТЬ РАСТВОРОМ ЦЕМЕНТНО-ПЕСЧАНЫМ
- УЛОЖИТЬ НА ВИТУМНОЙ МАСТИКЕ ЭЛЕМЕНТ ФЭС1
- ЗАЧЕКАНИТЬ РАСТВОРОМ ЦЕМЕНТНО-ПЕСЧАНЫМ ШВЫ МЕЖДУ РЕБРАМИ ПАНЕЛЕЙ ЦОКОЛЬНЫХ
- УЛОЖИТЬ УТЕПЛИТЕЛЬ

МАРКА	ОБОЗНАЧЕНИЕ	НАИМЕНОВАНИЕ	КОЛ	ПРИМЕЧАНИЕ
<u>МАТЕРИАЛЫ</u>				
ФЭС1	2830-1-4-0200	ФАРТУК	1	
		РАСТВОР ЦЕМЕНТНО-ПЕСЧАНЫЙ М50 СОСТАВА 1:2 С ГИДРОФОБНЫМИ ДОБАВКАМИ		№ ПОР. ТУ

КОТОДА	КОТОВ	КОН	
ПРИЖОДА	КАЗМАН	КОН	
СПЕЦ	ГЕРЦЕВА	КОН	
ИНЖЕНЕР	СТАРЕШНИКОВА	КОН	
ПРОБЛЕМА	ГЕРЦЕВА	КОН	20/12-72

2.830-1-4-050У

УЗЕЛ 7.

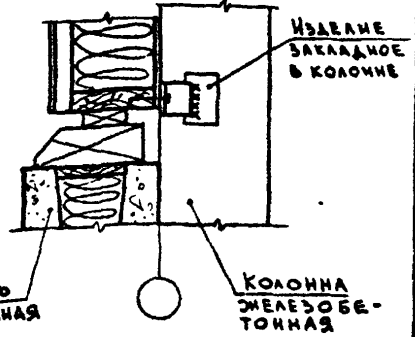
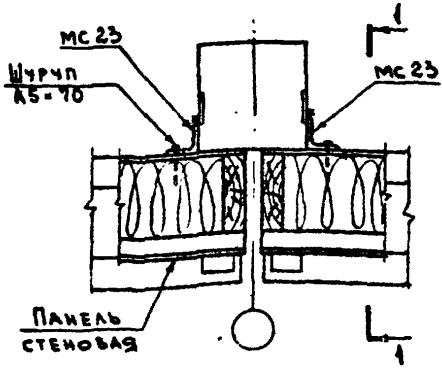
ШОВ МЕЖДУ ПАНЕЛЯМИ ЦОКОЛЬНЫМИ

Лит.	Лист	Листов
Р		1

ИСК-СССР
ГИДРОНИСЕЛЬХОЗ
г. МОСКВА

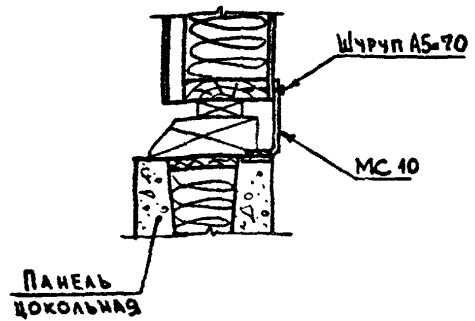
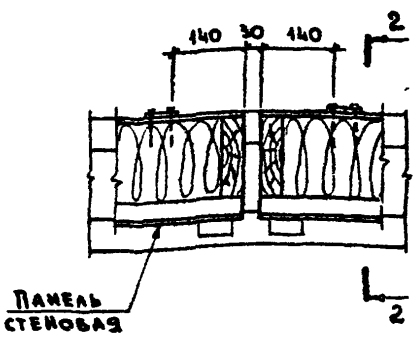
8

1-1 ПОВЕРХНО



9

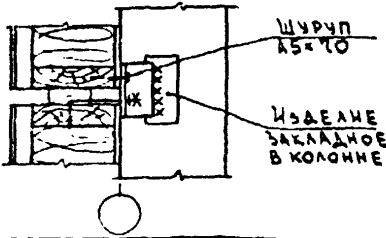
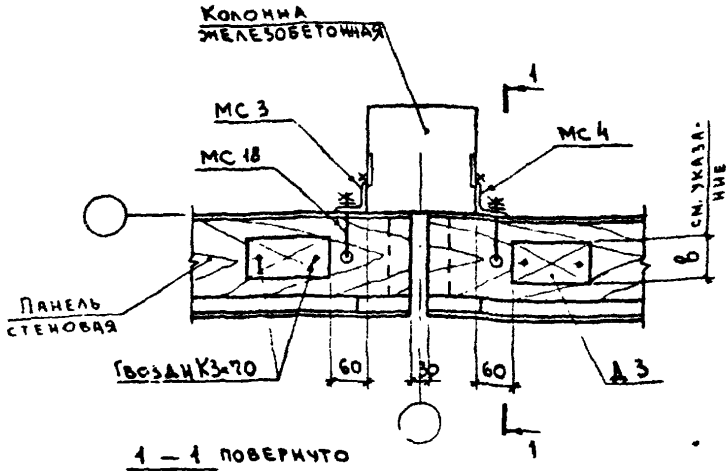
2-2 ПОВЕРХНО



МАРКА	ОБОЗНАЧЕНИЕ	НАИМЕНОВАНИЕ	КОЛ-ВО ЭЛЕМЕНТОВ		ПРИМЕЧАНИЕ
			8	9	
MC 23	2.830-1.4-0300-08	ИЗДЕЛИЕ СОЕДИНИТЕЛЬНОЕ	2		
MC 10	2.830-1.4-0400-02	ИЗДЕЛИЕ СОЕДИНИТЕЛЬНОЕ		2	
		ШУРУПЫ А5-70 ГОСТ 1145-70	2	4	

НАЧ. ОТД.	КОТОВ	<i>Котов</i>
ТАМЖ. ОТД.	КАЦМАН	
ТА СПЕЦ.	ГЕРЦЕВА	
ИНЖЕНЕР	ЕПАНЕШИНОВА	
ПРОВЕРИЛА	ГЕРЦЕВА	

2 830 - 1.4. 0604		
УЗЛЫ 8 ; 9		
КРЕПЛЕНИЕ ПАНЕЛЕЙ		
ЛИТ.	ЛИСТ	ЛИСТОВ
Р		1
МСК-СССР		
ГИПРОНИС ЕЛЬХОЗ		
г. МОСКВА		



ШИРИНУ ПРОКЛАДКИ ДЗ (В) ПРИНИМАТЬ: ДЛЯ ПАНЕЛЕЙ ТОЛЩИНОЙ 150 мм - 60 мм; ДЛЯ ОСТАЛЬНЫХ ПАНЕЛЕЙ - 80 мм.

МАРКА	ОБОЗНАЧЕНИЕ	НАИМЕНОВАНИЕ	КОЛ.	ПРИМЕЧАНИЕ
<u>УЗЕЛНЯ</u>				
МС 3	2.830-1.4.0300-01	УЗЕЛНЕ СОЕДИНИТЕЛЬНОЕ	1	
МС 4	2.830-1.4.0300-02	УЗЕЛНЕ СОЕДИНИТЕЛЬНОЕ	1	
МС 18	2.830-1.4.0600	УЗЕЛНЕ СОЕДИНИТЕЛЬНОЕ	2	
		ШРУЧЫ А5-70 ГОСТ 145-70*	2	
		ГВОЗДИ КЗ-70 ГОСТ 4028-63*	4	
ДЗ	2.830-1.4.0714	ПРОКЛАДКА В=30, L=150 ГОСТ 9486-66 СОСНА ПАНЕЛЬ Ф<20%	2	Б.Ч.

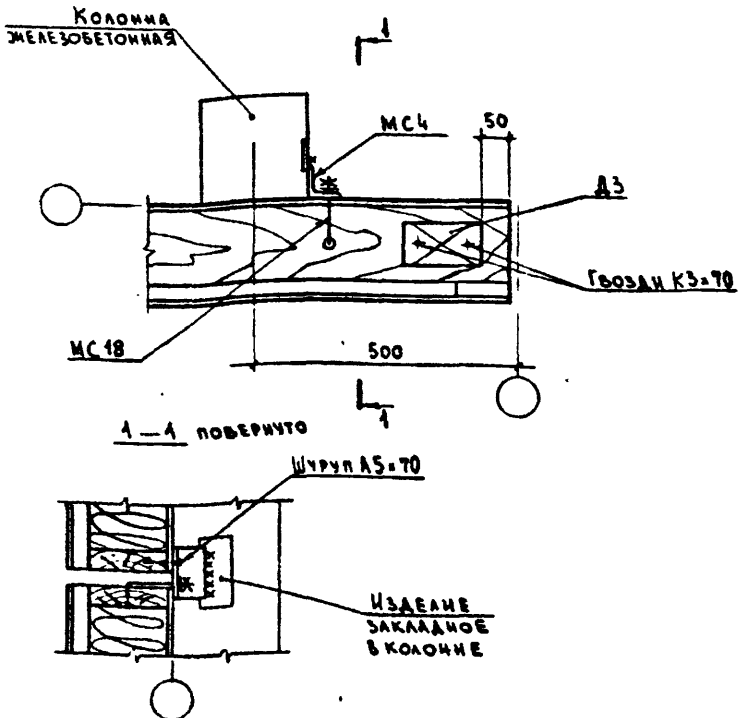
НАЧ. ОТА.	КОТОВ	
ГЛ. ИНЖ. ОТА.	КАЦМАН	
ГЛ. СПЕЦ.	ГЕРЦЕВА	
ИНЖЕНЕР	СТАНИШНИКОВА	
ПРОВЕРКА	ГЕРЦЕВА	

2.830-1.4.0704

УЗЕЛ 10.
КРЕПЛЕНИЕ ПАНЕЛЕЙ

ЛИТ.	ЛИСТ	ЛИСТОВ
Р	1	1

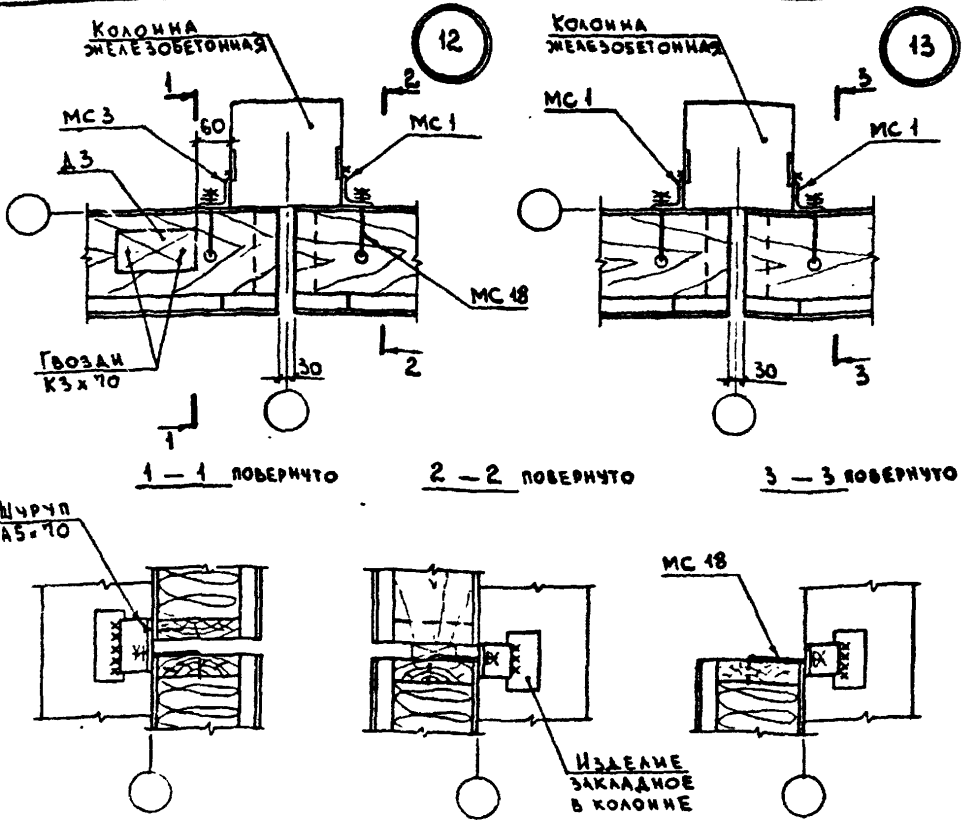
МСХ-СССР
ГИПРОНИСЕЛЬХОЗ
Г. МОСКВА



МАРКА	ОБОЗНАЧЕНИЕ	НАИМЕНОВАНИЕ	КОЛ	ПРИМЕЧАНИЕ
		<u>ИЗДЕЛИЯ</u>		
МС4	2.830-44-0300-02	ИЗДЕЛИЕ СОЕДИНИТЕЛЬНОЕ	1	
МС18	2.830-44-0600	ИЗДЕЛИЕ СОЕДИНИТЕЛЬНОЕ	1	
		Гвозди К3-70 ГОСТ 4028-63 ^н	2	
		ШРУСЫ А5-70 ГОСТ 1445-70 ^н	1	
А3	2.830-44-071У	ПРОКЛАДКА	1	

НАЧ. ОТА	КОТОВ	<i>Котов</i>
ТА ВМЖ ОТА	КАЦМАН	<i>Котман</i>
ГА СПЕЦ.	ГЕРЦЕВА	<i>Герцева</i>
ИЖМ	ЕДИНЩИКОВА	<i>Единщикова</i>
ПРОВЕРИЛ	ГЕРЦЕВА	<i>Герцева</i>

2.830-44-080У		
Узел 11.		
КРЕПЛЕНИЕ ПАНЕЛЕЙ		
Лист	Лист	Листов
9		1
МСХ-СССР ГИПРОНИСЕЛЬХОЗ г. Москва		



МАРКА	ОБОЗНАЧЕНИЕ	НАИМЕНОВАНИЕ	КОЛ-ВО ЧЕЗ		ПРИМЕЧАНИЕ
			12	13	
		<u>ИЗДЕЛИЯ</u>			
МС 1	2.830-1.4-0300	ИЗДЕЛИЕ СОЕДИНИТЕЛЬНОЕ	1	2	
МС 3	2.830-1.4-0300-01	ИЗДЕЛИЕ СОЕДИНИТЕЛЬНОЕ	1		
МС 18	2.830-1.4-0600	ИЗДЕЛИЕ СОЕДИНИТЕЛЬНОЕ	2	2	
		ШУРЦЫ А5-70 ГОСТ 1465-70*	1		
		ГВОЗДИ К5-70 ГОСТ 4028-63*	2		
А3	2.830-1.4-0714	ПРОКЛАДКА	1		

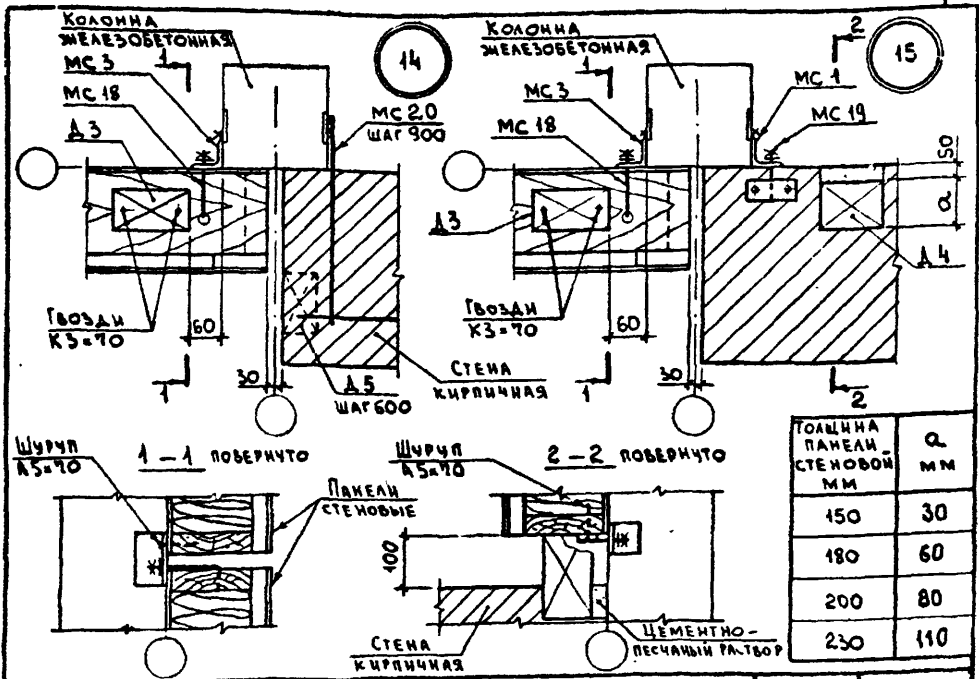
НАЧ. ОТД.	К. СТОВ	<i>[Signature]</i>
ГЛАВ. ОТД.	КАЦМАН	<i>[Signature]</i>
И. СПЕЦ.	ГЕРЦЕВА	<i>[Signature]</i>
ИНЖЕНЕР	ЕЛАНЕШНИКОВА	<i>[Signature]</i>
ПРОВЕРИЛА	ГЕРЦЕВА	<i>[Signature]</i>

2.830-1.4-0904

УЗЛЫ 12; 13.
КРЕПЛЕНИЕ ПАНЕЛЕЙ

ЛИТ.	ЛИСТ	ЛИСТОВ
Р		1

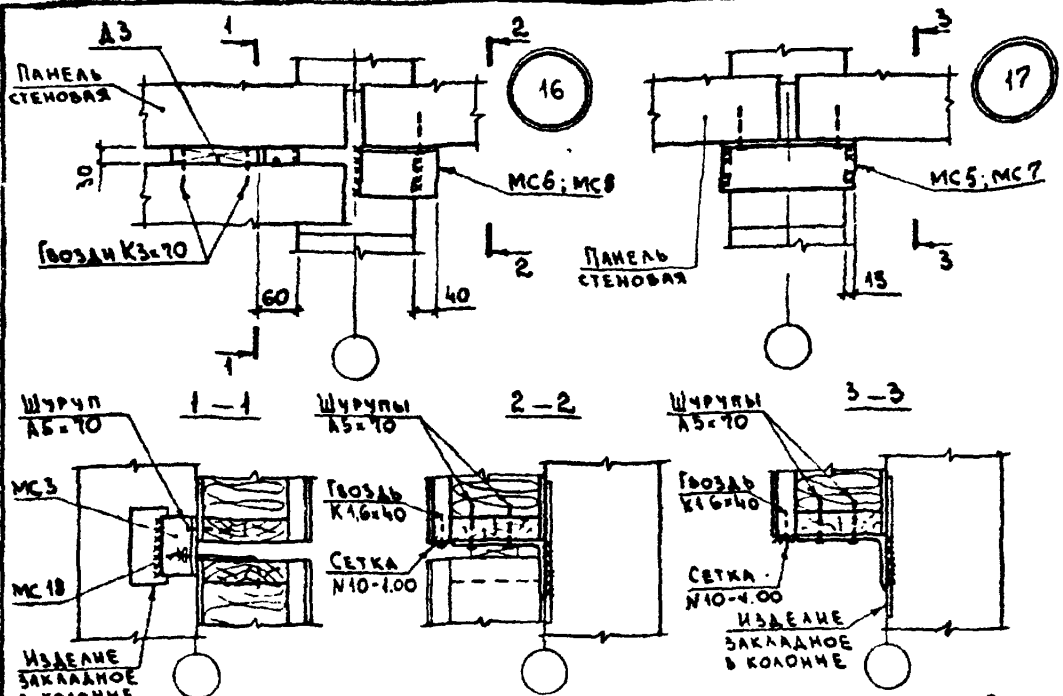
МСХ-СССР
ГИПРОНИСЕЛЬХОЗ
Г МОСКВА



Марка	Обозначение	Наименование	Кол-ва		Примечание
			14	15	
<u>ИЗДЕЛИЯ</u>					
МС 1	2.830-1-4-0300	ИЗДЕЛИЕ СОЕДИНИТЕЛЬНОЕ		1	
МС 3	2.830-1-4-0300-01	ИЗДЕЛИЕ СОЕДИНИТЕЛЬНОЕ	1	1	
МС 18	2.830-1-4-0600	ИЗДЕЛИЕ СОЕДИНИТЕЛЬНОЕ	1	1	
МС 19	2.830-1-4-0600-01	ИЗДЕЛИЕ СОЕДИНИТЕЛЬНОЕ		1	
МС 20	2.830-1-4-0700	ИЗДЕЛИЕ СОЕДИНИТЕЛЬНОЕ			по пр-ту
		Шурупы А5-70 ГОСТ 1445-70*	1	3	
		Гвозди КЗ-70 ГОСТ 4028-63*	2	2	
Д 3	2.830-1-4-0714	ПРОКЛАДКА	1	1	
Д 4	2.830-1-4-1014	БРУС ДЕРЕВЯННЫЙ 120-2-170		1	
Д 5	2.830-1-4-1024	ПРОБКА ДЕРЕВЯННАЯ 70-120-70			по пр-ту

НАЧ. ОТД.	КОТОВ	<i>Котков</i>	
ГЛАВ. ОТД.	КАШМАН	<i>Кашман</i>	
СПЕЦ.	ЕРЦЕВА	<i>Ерцева</i>	
ИНЖЕНЕР	СТАВНИНОВА	<i>Ставинова</i>	
ПРОВЕРИЛ	ЕРЦЕВА	<i>Ерцева</i>	27.6.78

2.830-1-4-1004		
УЗЛЫ 14; 15		
КРЕПЛЕНИЕ ПАНЕЛЕЙ И КИРПИЧНОЙ ВСТАВКИ.		
Лист	Лист	Листов
Р		1
МСХ-СССР ГИПРОНИСЕЛЬХОЗ г. МОСКВА		



1. Для панелей толщиной 150 и 180 мм принимать столик опорный MS5; MS6, для панелей толщиной 200 и 250 мм - MS7, MS8.
 2. Сетку №10 привить к стеновой панели до ее монтажа.

Марка	Обозначение	Наименование	Кол-во изделий		Примечание
			16	17	
<u>ИЗДЕЛИЯ</u>					
MS3	2.830-1.4-0300-01	Изделие соединительное	1		
MS18	2.830-1.4-0600	Изделие соединительное	1		
MS5; MS7	2.830-1.4-0300	Столик опорный	1		см.
MS6; MS8	2.830-1.4-0300	Столик опорный		1	указание 1
		Шурупы А5-70 ГОСТ 445-70 ^а	3	4	
		Гвозди К1,6-40 ГОСТ 4028-63 ^а			
		Гвозди К3-70 ГОСТ 4028-63 ^а	2		
A3	2.830-1.4-0714	Прокладка	1		
		Сетка №10-1,00 ГОСТ 12184-66 8-80 мм			в.м. 10.07.79

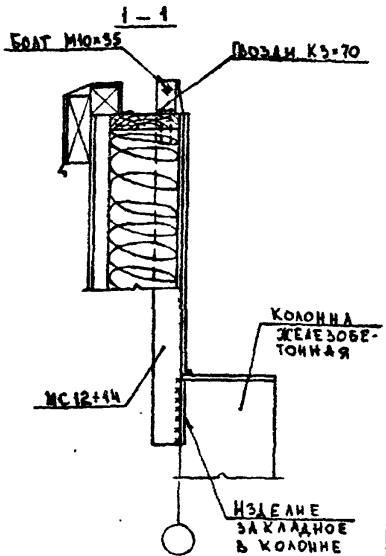
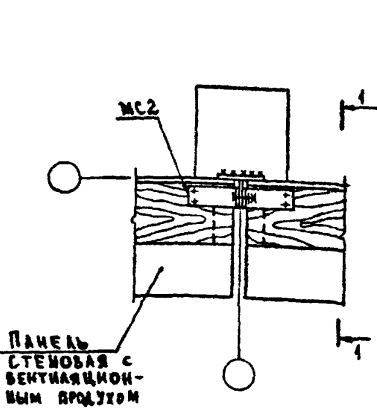
ИЗМ. ОТД.	КОТОВ	
КЛИНГ. ОТД.	КАЦМАН	
ГЛ. СПЕЦ.	ГЕРЦЕВА	
ИНЖЕНЕР	СТАМЕНИКОВА	
ПРОВЕРКА	ГЕРЦЕВА	27/IV-78

2.830-1.4-1109

УЗЛЫ 16; 17.
КРЕПЛЕНИЕ ПАНЕЛЕЙ.

Лист	Лист	Листов
Р		1

МСХ - СССР
ГИПРОНИСЕЛЬХОЗ
г. Москва



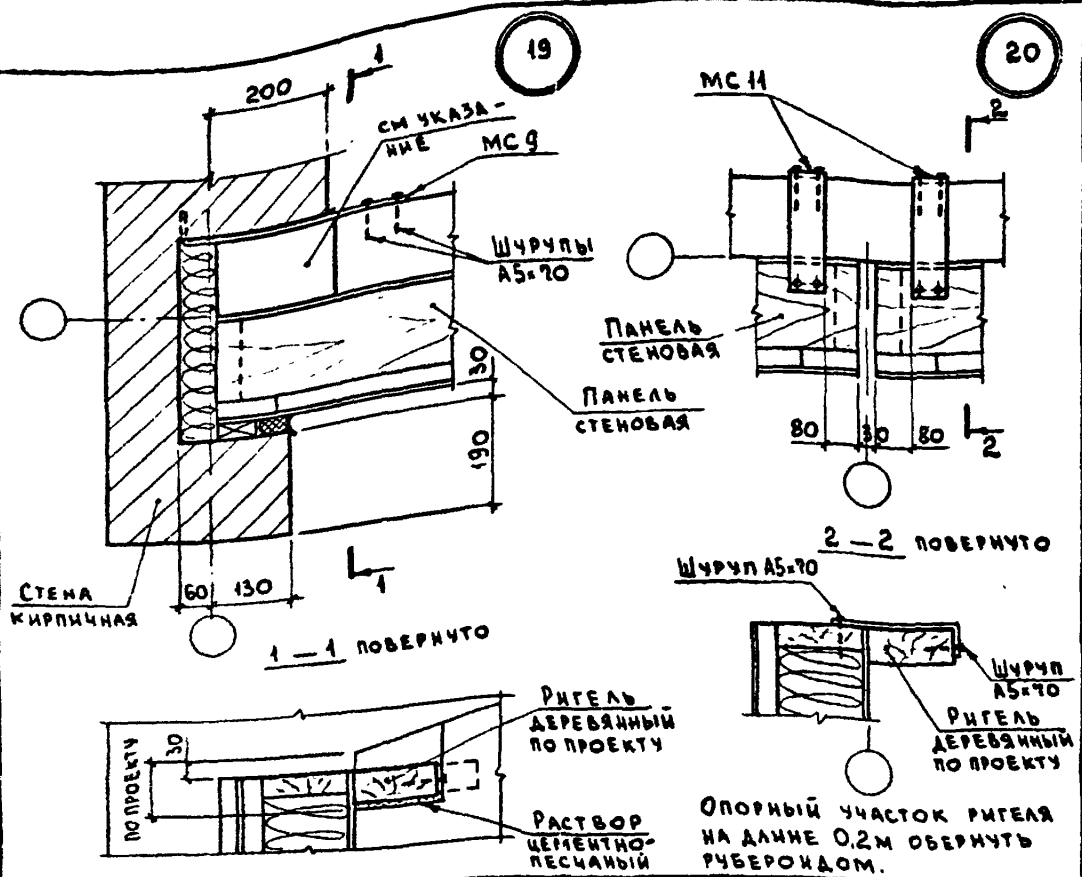
ВЫСОТА СТРОПЯНОЙ КОНСТРУКЦИИ	МАРКА ИЗДЕЛИЯ СОЕДИНИТЕЛЬНОГО
300	МС 12
600	МС 13
900	МС 14

1. УСТРОЙСТВО ВЕНТИЛЯЦИОННОГО ПРОДУХА ДАНО НА ЛИСТАХ 2.830-1.4-1000 И 2.830-1.4-1100.
2. СОЕДИНИТЕЛЬНОЕ ИЗДЕЛИЕ МС12 ÷ МС14 УСТА-НОВИТЬ ДО МОНТАЖА СТРОПЯНОЙ КОНСТРУКЦИИ.
3. СТРОПЯНАЯ КОНСТРУКЦИЯ УСЛОВНО НЕ ПОКАЗАНА.

МАРКА	ОБОЗНАЧЕНИЕ	НАИМЕНОВАНИЕ	КОЛ.	ПРИМЕ-ЧАНИЕ
		<u>ИЗДЕЛИЯ</u>		
МС12 ÷ МС14	2.830-1.4-0500	ИЗДЕЛИЕ СОЕДИНИТЕЛЬНОЕ	1	СМ. ТАБЛ.
МС2	2.830-1.4-0500-03	ИЗДЕЛИЕ СОЕДИНИТЕЛЬНОЕ	2	
		ГВОЗДИ КЗ-70 ГОСТ 4028-63*	4	
		БОЛТ М10х95 ГОСТ 7798-70*	1	
		ГАЙКА М10 ГОСТ 5915-70*	1	
		ШАЙБА 10 ГОСТ 14371-68*	1	

НАЧ. ОТД.	КОТОВ	<i>[Signature]</i>
ГЛАВ. ИНЖ. ОТД.	КАЦМАН	<i>[Signature]</i>
ГЛА. СПЕЦ.	ГЕРЦЕВА	<i>[Signature]</i>
СТ. ИНЖ.	КУЗЬМИНА	<i>[Signature]</i>
ПРОВЕРИЛ	ГЕРЦЕВА	<i>[Signature]</i>

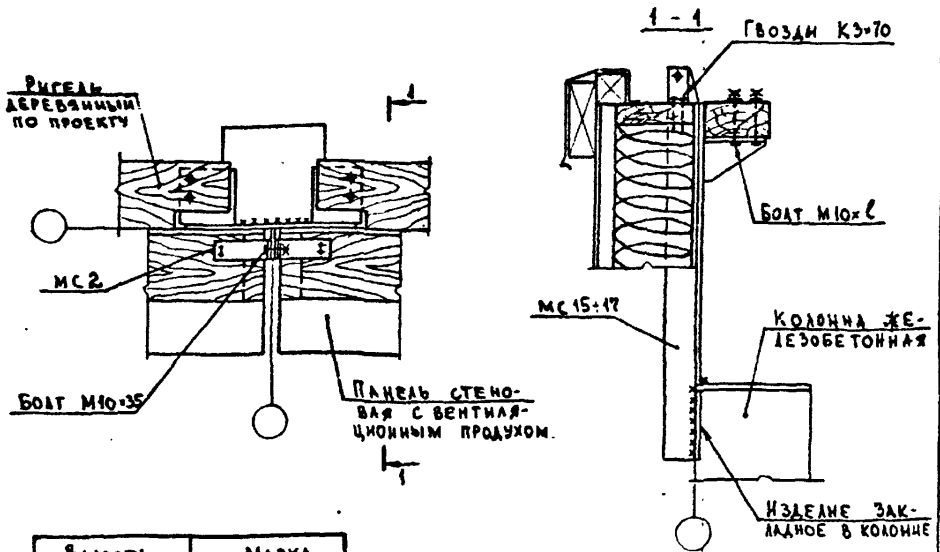
2.830-1.4-120У		
УЗЕЛ 18.		
КРЕПЛЕНИЕ ПАНЕЛЕЙ		
ЛИТ.	ЛИСТ	ЛИСТОВ
Р		1
ИСК-СССР		
ГИПРОНИСЕЛЬХОЗ		
Г. МОСКВА		



МАРКА	ОБОЗНАЧЕНИЕ	НАИМЕНОВАНИЕ	КОЛ.УЗЛА		ПРИМЕЧАНИЕ
			19	20	
<u>ИЗДЕЛИЯ</u>					
МС 9	2.830-1.4-0400	ИЗДЕЛИЕ СОЕДИНИТЕЛЬНОЕ	1		
МС 11	2.830-1.4-0400-03	ИЗДЕЛИЕ СОЕДИНИТЕЛЬНОЕ		2	
		ШРУПЫ А5-70 ГОСТ 11445-70 ^а	2	8	
<u>МАТЕРИАЛЫ</u>					
		РАСТВОР ЦЕМЕНТНО-ПЕСЧАНЫЙ М50 СОСТАВА 1:2			М ³
		РУБЕРОИД РМ-350 ГОСТ 10923-64 ^а		0,08	М ²

НАЧ.ОТД.	КОТОВ	<i>[Signature]</i>
ГЛАВ.ИЖ.ОТД.	КАЦМАН	<i>[Signature]</i>
ГЛАВ.СПЕЦ.	ГЕРЦЕВА	<i>[Signature]</i>
ИНЖЕНЕР	СТАНЕЗНИКОВА	<i>[Signature]</i>
ПРОВЕРИЛ	ГЕРЦЕВА	<i>[Signature]</i>

2.830-1.4-1304		
Узел 19. КРЕПЛЕНИЕ РИГЕЛЯ ДЕРЕВЯННОГО К ТОРЦОВОЙ СТЕНЕ.	ЛИТ.	ЛИСТ
Узел 20. КРЕПЛЕНИЕ ПАНЕЛЕЙ К РИГЕЛЮ ДЕРЕВЯННОМУ.	Р	1
	МСХ-СССР ГИПРОНИСЕЛЬХОЗ г Москва	



Высота стропильной конструкции	Марка изделия соединительного
300	МС 15
600	МС 16
900	МС 17

1. Устройство вентиляционного продуха дано на листах 2.830-1.4-1000 и 2.830-1.4-1100.
2. Ригель рекомендуется устанавливать до монтажа янт покрытия
3. Соединительное изделие МС15:МС17 установить до монтажа стропильной конструкции.
4. Стропильная конструкция условно не показана.

МАРКА	ОБОЗНАЧЕНИЕ	НАИМЕНОВАНИЕ	КОЛ.	ПРИМЕЧАНИЕ
		<u>ИЗДЕЛИЯ</u>		
МС15-МС17	2.830-1.4-0500	ИЗДЕЛИЕ СОЕДИНИТЕЛЬНОЕ	1	СМ. ТАБЛ.
МС2	2.830-1.4-0300-03	ИЗДЕЛИЕ СОЕДИНИТЕЛЬНОЕ	2	
		ГВОЗДИ КЗ-70 ГОСТ 4028-63*	4	
		БОЛТ М10x35 ГОСТ 7798-70*	1	
		БОЛТ М10x6 ГОСТ 7798-70*	4	в по пр-ту
		ГАЙКА М10 ГОСТ 5915-70*	-	
		ШАЙБА 10 ГОСТ 1371-68*	5	

НАЧ. ОТД.	КОТОВ	<i>Котков</i> <i>Мельников</i> <i>Кузьмина</i> <i>Мельников</i>
ГЛ. ИНЖ. ОУ	КАЦМАН	
ГЛ. СПЕЦ.	ГЕРЦЕВА	
СТ. ИНЖ.	КУЗЬМИНА	
ПРОВЕРЯЮЩ.	ГЕРЦЕВА	

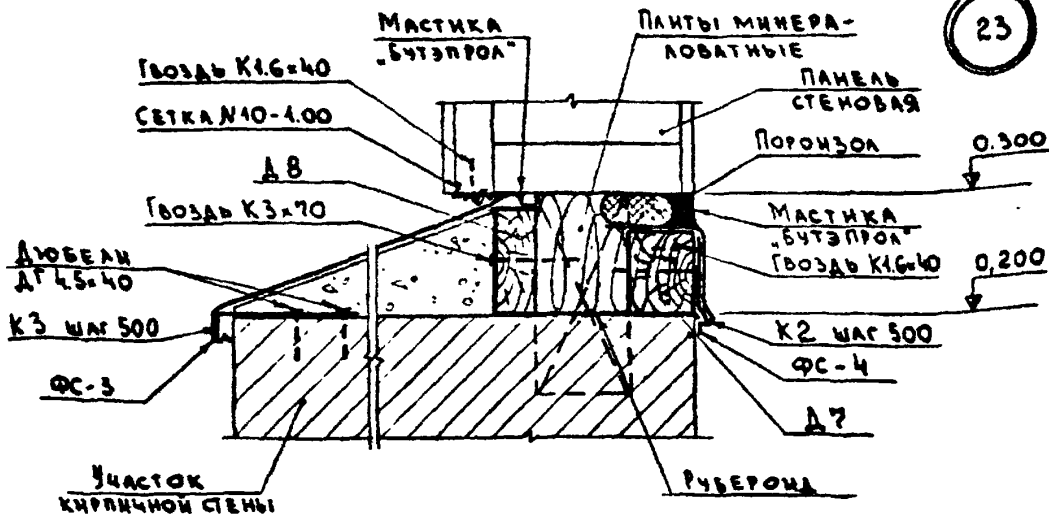
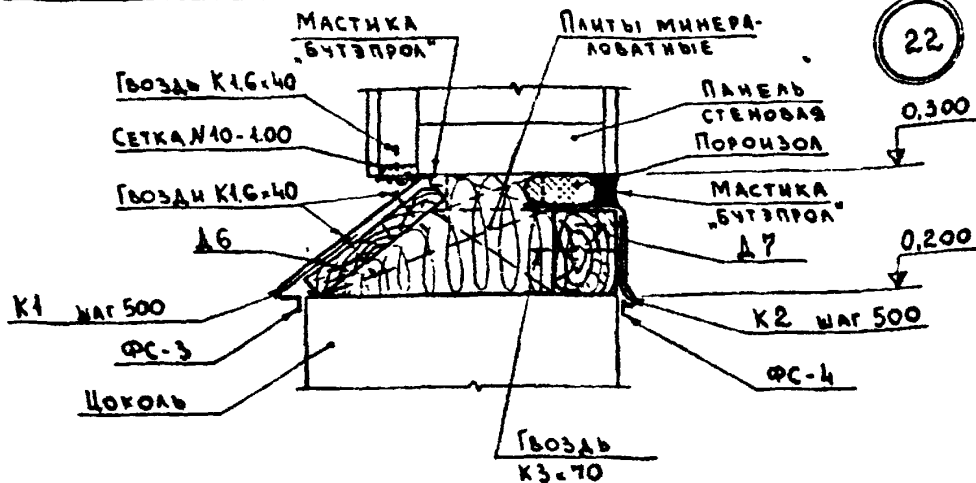
2.830-1.4-1404

Узел 21.

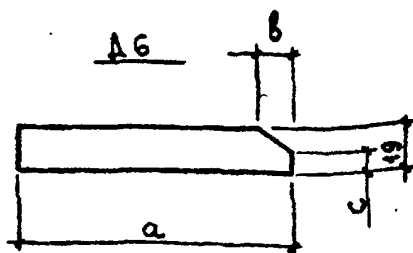
КРЕПЛЕНИЕ ПАНЕЛЕЙ.

Лит.	Лист	Листов
Р.		1

МСХ-СССР
ГИПРОНИСЕЛЬХОЗ
г. Москва



Толщина панели стеновой мм	а мм	б мм	с мм
150	130	40	5
180	110	40	0
200	130	40	40
230	110	40	0



СПЕЦИФИКАЦИЯ МАТЕРИАЛОВ
ДАНА НА ЛИСТЕ 2

НАЧОТА	КОТОВ	<i>Григорьев</i>
ТАЛКЖ ОТА	КАЦМАН	<i>Мис</i>
ТА СПЕЦ	ГЕРЦЕВА	<i>Г</i>
ИНЖЕНЕР	СПАНЕШНИКОВА	<i>ЗЕС</i>
ПРОБЕРНА	ГЕРЦЕВА	<i>Г</i>

2.830 - 1.4. 1504

УЗЕА 22. ГОРИЗОНТАЛЬНЫЙ ШОВ МЕЖДУ ПАНЕЛЯМИ СТЕНОВЫМИ И ЦОКОЛЕМ.
УЗЕА 23. ГОРИЗОНТАЛЬНЫЙ ШОВ МЕЖДУ ПАНЕЛЯМИ СТЕНОВЫМИ И КИРПИЧНЫМ УЧАСТКОМ СТЕНЫ.

СТАД.	ЛИСТ	ЛИСТОВ
Р.И.	1	2
МСХ - СССР		
ГИПРОНИСЕЛЬХОЗ		
г. Москва		

МАРКА	ОБОЗНАЧЕНИЕ	НАИМЕНОВАНИЕ	КОЛ. НАУЗБА		ПРИМЕЧАНИЕ
			22	23	
		<u>ИЗДЕЛИЯ</u>			
		ПЛАМОТЕРИАЛ ГОСТ 8486-66 СОСНА ИЛИ ЕЛЬ УЕ200			
Д6	2.830-1.4-151У	19 × а	3		ПМ СЧЕРТ.
Д7	2.830-1.4-152У	50 × 70	3	3	П.М
Д8	2.830-1.4-153У	32 × 90		3	ПМ
К3	2.830-1.4-0400-01	КОСТЫЛЬ		7	
К1	2.830-1.4-0400-04	КОСТЫЛЬ	7		
К2	2.830-1.4-0400-05	КОСТЫЛЬ	7	7	
ФС-3	2.830-1.4-0200	ФАРТУК	3	3	П.М
ФС-4	2.830-1.4-0200	ФАРТУК	3	3	П.М
		СЕТКА №10-1.00 ГОСТ 12184-66			
		ШИРИНОЙ 80 ММ	3	3	П.М
		ГВОЗДИ К16-40 ГОСТ 4028-63 ^а	55	25	
		ГВОЗДИ К3-70 ГОСТ 4028-63 ^а	4	8	
		ДЮБЕЛИ ДГ4.5-40 МСН-24-63		14	
		<u>МАТЕРИАЛЫ</u>			
		ПЛИТЫ МИНЕРАЛОВАТНЫЕ			
		ПОЛЖЕСТКНИЕ ГОСТ 9573-72 ^а			м ³
		МАСТИКА БУТЭПРОЛ-2М ^а			
		ТУ-21-29-58-77			кг
		ПОРОШОК Ф60 ГОСТ 19177-73	3	3	П.М
		РАСТВОР ЦЕМЕНТНО-ПЕС-			
		ЧАНЫЙ М50 СОСТАВА 1:2			м ³
		РУБЕРОИД РМ-350 ГОСТ 40923-68 ^а			м ²

1. СПЕЦИФИКАЦИЯ МАТЕРИАЛОВ ДАНА НА З.П.И ШВА.
2. СЕТКУ №10 ПРИБИТЬ К ПАНЕЛИ СТЕНОВОЙ ДО ЕЕ МОНТАЖА.
3. ПЛИТЫ МИНЕРАЛОВАТНЫЕ КЛАСТЬ С УПЛОТНЕНИЕМ НЕ МЕНЕЕ 30%.

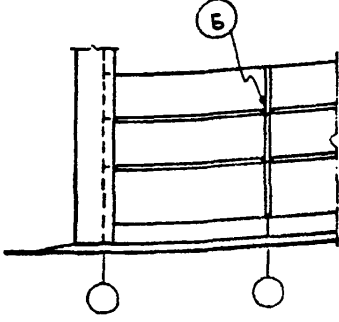
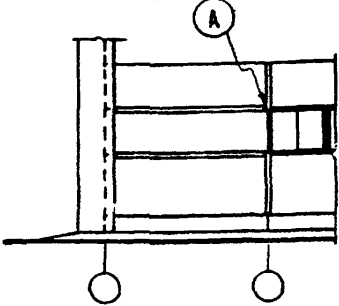
2.830-1.4-150У

Лист

2

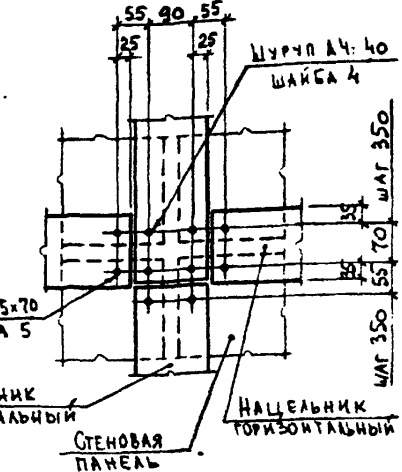
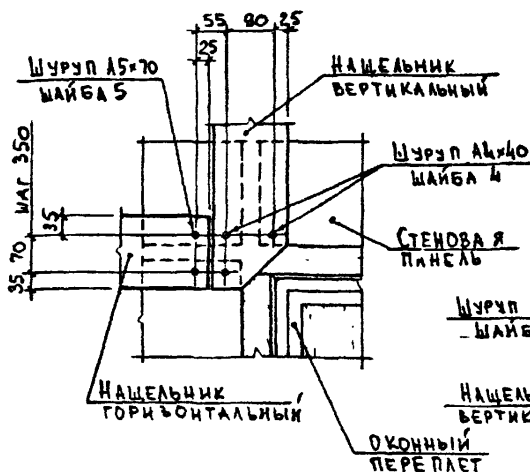
ФРАГМЕНТ СТЕНЫ С ЛЕНТОЧНЫМ ОСТЕКЛЕНИЕМ

ФРАГМЕНТ ГЛУХОЙ СТЕНЫ



А

Б



1. ШРУПЫ ЗАВИНЧИВАЮТСЯ ЧЕРЕЗ ОТВЕРСТИЯ, ПРЕДВАРИТЕЛЬНО РАССВЕРЛЕННЫЕ В НАЩЕЛЬНИКАХ И ЛИСТАХ ОБШИВКИ ПАНЕЛЕЙ. ДИАМЕТР ОТВЕРСТИЯ - НА 1мм БОЛЬШЕ ДИАМЕТРА ШРУПОВ.
2. РАСХОД МАТЕРИАЛОВ НА 1ПМ НАЩЕЛЬНИКА СМ. ЛИСТЫ 2.830-1-4-170У И 2.830-1-4-180У.
3. СТЫКИ МЕЖДУ НАЩЕЛЬНИКАМИ ЗАДЕЛАТЬ МАСТИККОЙ «БУТЭПРОЛ».

НАЧ.ОТД.	КОТОВ	<i>[Signature]</i>	
ГЛ.ИНЖ.ОТД.	КАЦМАН	<i>[Signature]</i>	
ГЛ.СПЕЦ.	ГЕРЦЕВА	<i>[Signature]</i>	
СТ.ИНЖ.	КУЗЬМИНА	<i>[Signature]</i>	
ПРОВЕРКА	ГЕРЦЕВА	<i>[Signature]</i>	29/IV-78

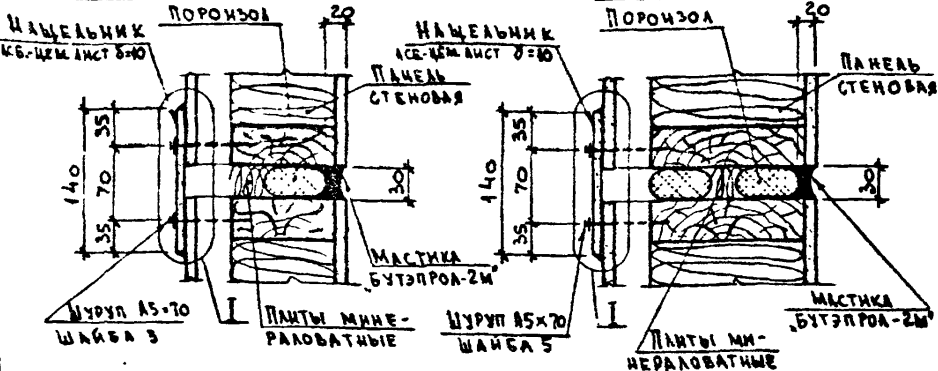
2.830-1-4-160У

ПРИМЕРЫ КРЕПЛЕНИЯ НАЩЕЛЬНИКОВ

Лит.	Лист	Листов
Р		1
МСХ - СССР		
ГИПРОНИСЕЛЬХОЗ		
г МОСКВА		

ПАНЕЛИ 150 и 180 мм

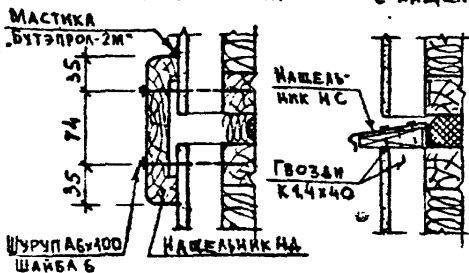
ПАНЕЛИ 200 и 230 мм



I

С НАЩЕЛЬНИКОМ ИД

С НАЩЕЛЬНИКОМ ИС



1. СПЕЦИФИКАЦИЯ ДАНА НА 10М ШВА.

2. ПАНТЫ МИНЕРАЛОВАТНЫЕ КЛАСС С УПАТНЕНИЕМ НЕ МЕНЕЕ 30%.

3. ПРИМЕР КРЕПЛЕНИЯ НАЩЕЛЬНИКОВ СМ. НА АИСТЕ 2.830-1.4.1603.

4. НАЩЕЛЬНИК ИС И ПОДКААДКУ ИД КРЕПИТЬ К ПАНЕЛИ ДО МОНТАЖА.

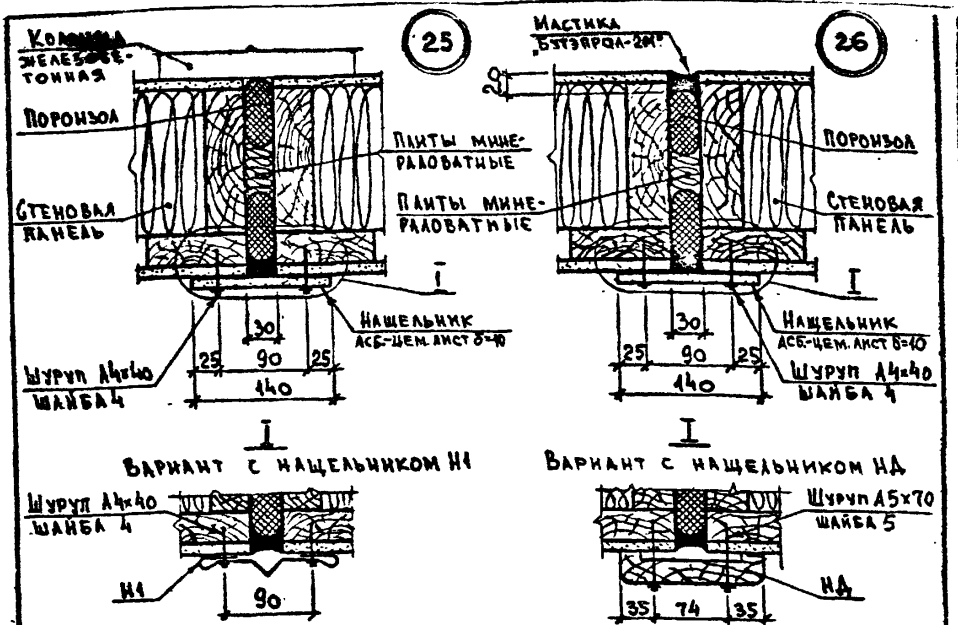
МАРКА	ОБОЗНАЧЕНИЕ	НАИМЕНОВАНИЕ	КОЛ.	ПРИМЕЧАНИЕ
МАТЕРИАЛЫ				
		ШУРУПЫ А5-70 мм А6-180 ГОСТ 1144-70*	6	ДЛЯ НАЩЕЛЬНИКА ИД
		ГВОЗДИ К4x40 ГОСТ 4028-69*	6	ДЛЯ НАЩЕЛЬНИКА ИС
	2.830-1.4.0200	ПОДКААДКА ИД	4	ДЛЯ НАЩЕЛЬНИКА ИС
	2.830-1.4.0200	НАЩЕЛЬНИК	1	ИМ
		ПОРОНЗОЛ Ф60 ГОСТ 19177-73		ПМ ПО ВР-Т
		ПАИТЫ МИНЕРАЛОВАТНЫЕ ПОЛУЖЕСТКИЕ ГОСТ 9573-72*		М ³ ПО ПР-Т
		МАСТИКА БУТЭПРОЛ-2М* ТУ-21-29-58-76		КГ

НАЧ. ОТД.	КОТОВ	<i>[Signature]</i>
П. И. Н. ОТД.	КАЦМАН	<i>[Signature]</i>
П. СПЕЦ.	ТЕРЦЕВА	<i>[Signature]</i>
СТ. И. Н. Э.	КУЗЬМИНА	<i>[Signature]</i>
ПРОВЕРИЛА	ТЕРЦЕВА	<i>[Signature]</i>

2.830 - 1.4.170У

УЗЕЛ 24.
ШОВ ГОРИЗОНТАЛЬНЫЙ

СТАД.	ЛИСТ	ЛИСТОВ
Р.Ч.		1
МСК-СССР		
ГИПРОНИСЕЛЬХОЗ		
Г. МОСКВА		



1. СПЕЦИФИКАЦИЯ ААНА НА 1ПМ ШВА
2. ПАНТЫ МИНЕРАЛОВАТНЫЕ КЛАСТЬ С УПЛОТНЕНИЕМ НЕ МЕНЕЕ 30%
3. ПРИМЕР КРЕПЛЕНИЯ НАЩЕЛЬНИКОВ СМ. НА АКСТЕ 2.830-1.4.180У.
4. НАЩЕЛЬНИКИ НА И Н1 СМ. НА АКСТЕ 2.830-1.4.0200.

МАРКА	ОБОЗНАЧЕНИЕ	НАИМЕНОВАНИЕ	КОЛ.	ПРИМЕЧАНИЕ
<u>МАТЕРИАЛЫ</u>				
		ШРУПЫ А4x40 ГОСТ 1144-70	6	
		ОЦИНКОВ. ШАНБА 4 ГОСТ 11371-68	6	
		НАЩЕЛЬНИК	1	ПМ
		ПОРЫЗОЛ Ф60 ГОСТ 1977-73		ПМ ПО ПР-73
		ПАНТЫ МИНЕРАЛОВАТНЫЕ		
		ПОЛУЖЕСТКИЕ ГОСТ 9573-72		МР ПО ПР-72
		МАСТИКА БУТЭПРОЛ-2М ТУ 21-23-58-76		КГ

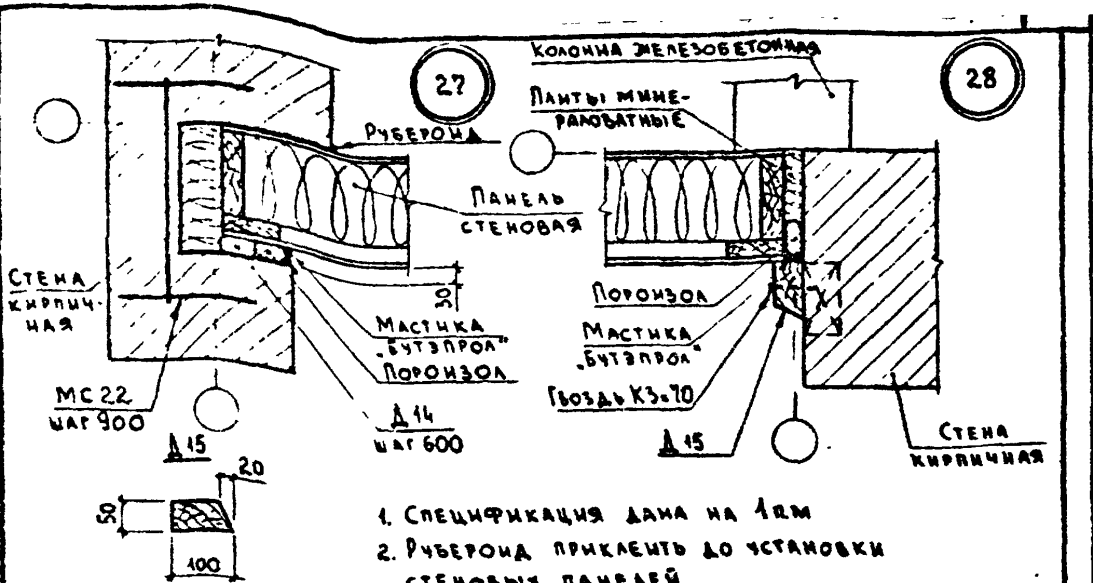
НАЧ. ОТД.	КОТОВ	<i>Котов</i>
ГЛАВ. СПЕЦ.	КАЦМАН	<i>Кациман</i>
СП. СПЕЦ.	ГЕРЦЕВА	<i>Герцева</i>
СТ. ИНЖ.	КУЗЬМИНА	<i>Кузьмина</i>
ПРОВЕРИЛ	ГЕРЦЕВА	<i>Герцева</i>

2.830-1.4.180У

УЗЛЫ 25, 26.
ШВЫ ВЕРТИКАЛЬНЫЕ

СТАЛ.	ЛИСТ	ЛИСТОВ
Р.Ч.		1

МСК - СССР
ГИПРОНИСЕЛЬХОЗ
г. МОСКВА

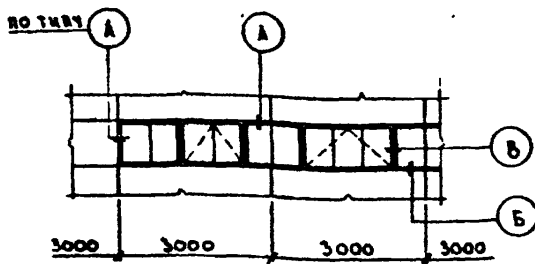


1. СПЕЦИФИКАЦИЯ ДАНА НА 1 м
2. РУБЕРОИД ПРИКЛЕИТЬ ДО УСТАНОВКИ СТЕНОВЫХ ПАНЕЛЕЙ.

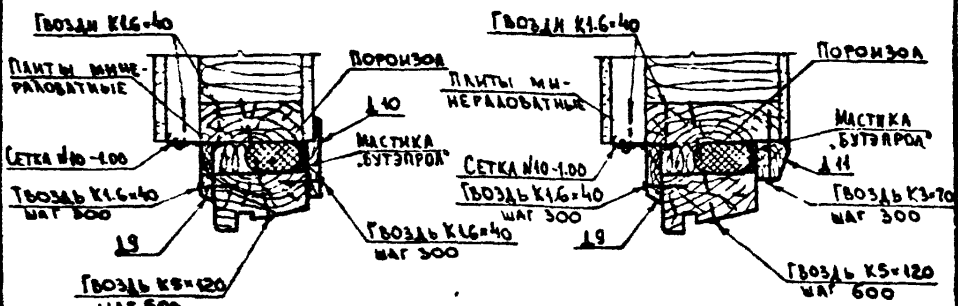
МАРКА	ОБОЗНАЧЕНИЕ	НАИМЕНОВАНИЕ	КОЛ. НА ЧЗСА		ПРИМЕЧАНИЕ
			27	28	
МС 22	2 830 -1.4- 0800	<u>ИЗДЕЛИЯ</u> ИЗДЕЛИЕ СОЕДИНИТЕЛЬНОЕ	1		
		ПИАОМАТЕРИАЛ ГОСТ 8486-66 СОСНА ЯМ ЕЛь 920%			
Δ 14	2.830 -1.4- 191 У	БРУСОК 52=60 L=100	1		
Δ 15	2.830 -1.4- 192 У	БРУСОК 50=100		1	п.м
		Гвоздь КЗ-70 ГОСТ 4028-63		2	
		<u>МАТЕРИАЛЫ</u>			
		ПЛИТЫ МИНЕРАЛОВАТНЫЕ ПОЛУЖЕСТКИЕ ГОСТ 9573-72			м ³
		ПОРОИЗОЛ Ф60 ГОСТ 19177-73	1	1	п.м
		МАСТИКА 'БУТЭПРОЛ-2М'			
		ТЧ-21-29-56-76			кг
		РУБЕРОИД РМ-350 ГОСТ 10923-61			м ²

НАЧ. ОТД.	КОТОВ	
ТАКН. ОТД.	КАЦМАН	
РА СПЕЦ	ГЕРЦЕВА	
ИНЖЕНЕР	ПАКЕШНИКОВА	
СТАРШИНА	ГЕРЦЕВА	

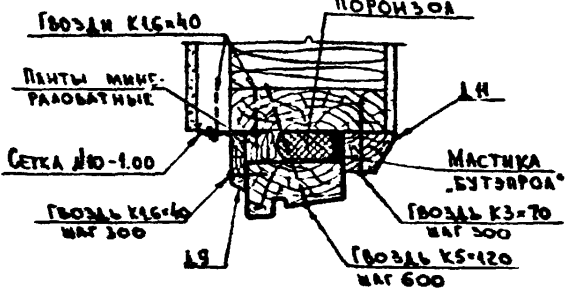
2.830 -1.4. 190 У		
УЗЛЫ 27; 28.		
ШВЫ МЕЖДУ ПАНЕЛЯМИ СТЕНОВЫМИ И КИРПИЧНОЙ КЛАДКОЙ		
СТАД.	АНСТ	АНСТОВ
Р.Ч.		1
МСХ-СССР ГИПРОНИСЕЛЬХОЗ г. МОСКВА		



ДЛЯ ПАНЕЛЕЙ ТОЛЩИНОЙ 150 мм (A) ДЛЯ ПАНЕЛЕЙ ТОЛЩИНОЙ 180 мм



ДЛЯ ПАНЕЛЕЙ ТОЛЩИНОЙ 200 и 230 мм



СПЕЦИФИКАЦИЯ МАТЕРИАЛОВ ДАНА НА ЛИСТЕ 3.

ДЛЧ ОТД.	КОТОВ	<i>Кот</i>
ТД НИЖ ОТД	КАРМАН	<i>Карман</i>
ТД СПЕЦ	ТЕРЦЕВА	<i>Терцева</i>
СТ НИЖ	КУЗЬМИНА	<i>Кузьмина</i>
ПРОВЕРКА	ТЕРЦЕВА	<i>Терцева</i>

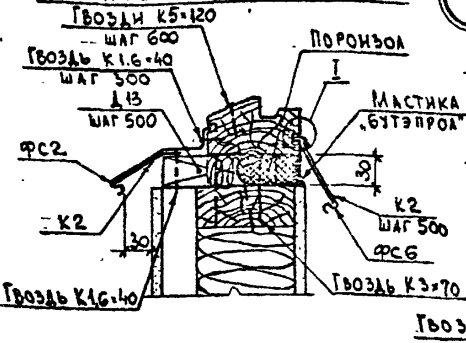
2 830 - 1.4.200у

ШВЫ МЕЖДУ ПАНЕЛЯМИ И ОКОННЫМ БЛОКОМ.

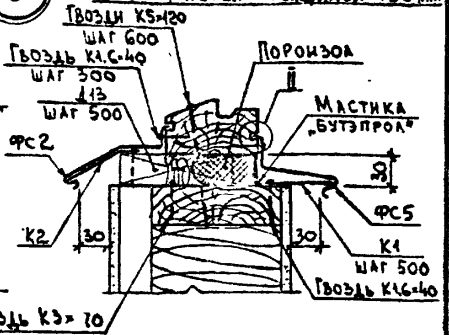
СТАЛ	Лист	Листов
Р.Ч.	1	3
ИСК-СССР		
ГИПРОНИСЛЬХОЗ		
г. Москва		

Б

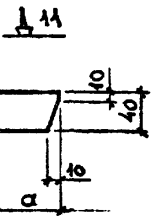
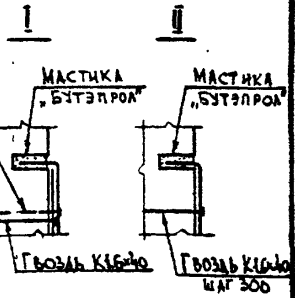
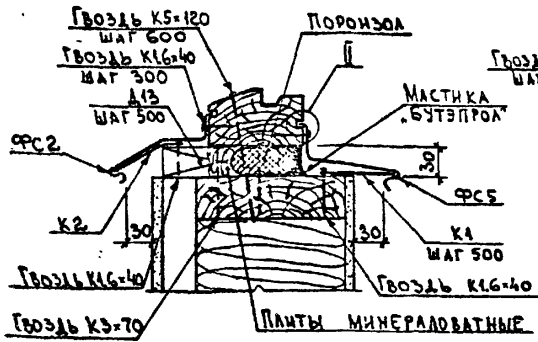
ДЛЯ ПАНЕЛЕЙ ТОЛЩИНОЙ 150 мм



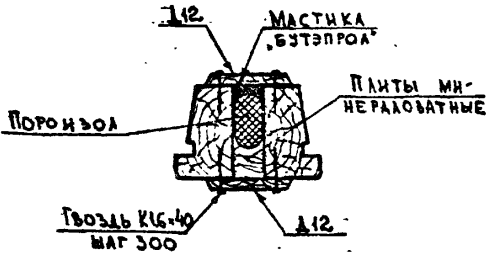
ДЛЯ ПАНЕЛЕЙ ТОЛЩИНОЙ 180 мм



ДЛЯ ПАНЕЛЕЙ ТОЛЩИНОЙ 200 и 230 мм



В

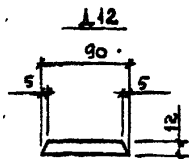
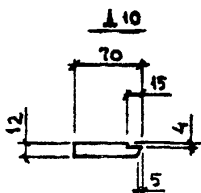
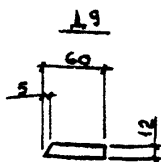


ТОЛЩИНА СТЕНОВОЙ ПАНЕЛИ	а мм
180	35
200	65
230	85

СПЕЦИФИКАЦИЯ МАТЕРИАЛОВ ДАНА НА ЛИСТЕ 3.

2.830-1.4.200 ч

Лист
2



МАРКА	ОБОЗНАЧЕНИЕ	НАИМЕНОВАНИЕ	КОЛ. НА УЗЛА			ПРИМЕЧАНИЕ
			А	Б	В	
<u>ИЗДЕЛИЯ</u>						
К1; К2	2.830-1-4-0400	КОСТЫЛЬ				СМ. УКАЗ.
ФС5, ФС6	2.830-1-4-0200	ФАРТУК		1		ПМ
ФС2	2.830-1-4-0200	ФАРТУК		1		ПМ
		ГВОЗЬ К16-40 ГОСТ 4028-63	10	16	16	
		ГВОЗЬ К3-70 ГОСТ 4028-63	4	4		
		ГВОЗЬ К5-120 ГОСТ 4028-63	2	2		
		СЕТКА №10-100 ГОСТ 12184-66 ШИРИНОЙ 80 ММ	1			ПМ
<u>МАТЕРИАЛЫ</u>						
		ПЛАСТИМАТЕРИАЛЫ ГОСТ 8486-66 СОСТАВ: МНН ЕМЬ $\varphi \leq 20\%$				
Δ9	2.830-1-4-2014	НАЛИЧНИК	1			ПМ
Δ10, Δ11	2.830-1-4-2024	НАЛИЧНИК	1			ПМ СМ. ЧЕРТ. 1
Δ12	2.830-1-4-2034	НАЛИЧНИК			2	ПМ
Δ13	2.830-1-4-2044	ПРОКЛАДКА 30-60 В-110		2		
		ПАНТЫ МИНЕРАЛОВАТНЫЕ ПОЛУЖЕСТКИЕ ГОСТ 9573-72				м ³ ПО ВР-ТУ
		ПОРОЗОН Ф60 ГОСТ 19177-63	1	1	1	ПМ
		МАСТИКА „БУТЭВРОЛ-2М“ ТУ-21-29-58-77				КГ

1. СПЕЦИФИКАЦИЯ МАТЕРИАЛОВ НА 1 ПМ УЗЛА.
 2. В УЗЛЕ Б ДЛЯ ПАНЕЛЕЙ ТОЛЩИНОЙ 150 ММ
 ТОЛЬКО К2 - 4 ШТ, ДЛЯ ОСТАЛЬНЫХ ПАНЕЛЕЙ
 К2 - 2 ШТ.

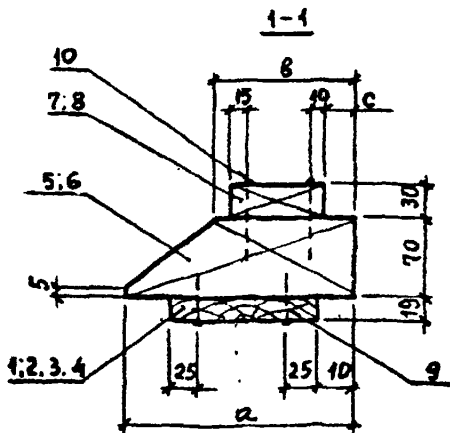
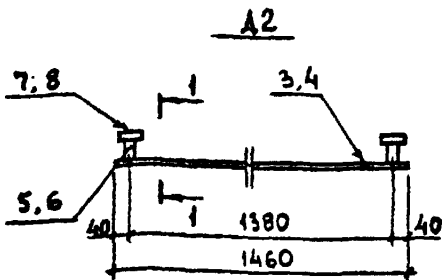
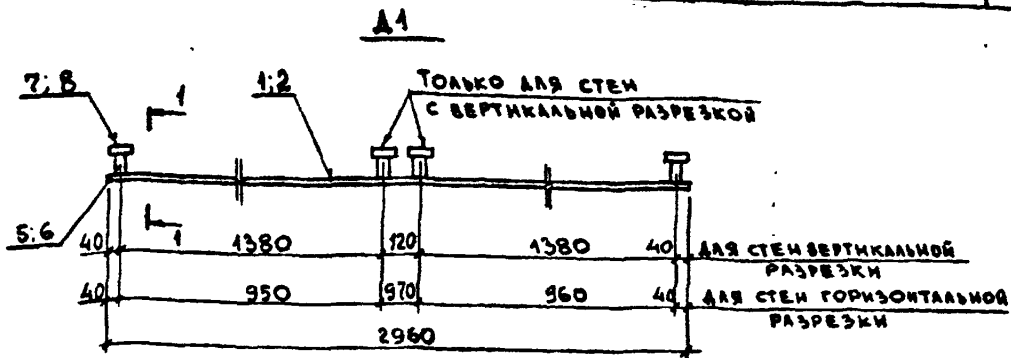
ПРИНИМАТЬ
 - К1 - 2 ШТ И

									ИЖСТ
									3

2.830-1-4-2004

ФОРМАТ	Пов.	ОБОЗНАЧЕНИЕ	НАИМЕНОВАНИЕ	Кол. на испол. 2.830-14-0100										ПРИМЕЧАНИЕ																						
				-	01	02	03	04	05	06	07																									
			<u>ДОКУМЕНТАЦИЯ</u>																																	
И6		2.830-14-0100СБ	СВОРОЧНЫЙ ЧЕРТЕЖ.	X	X	X	X	X	X	X	X	X																								
			<u>ДЕТАЛИ</u>																																	
			Пиломатериал ГОСТ 2486-66 сосна или ель У _д 20%																																	
Б4	1	2.830-14-0101	Доска 19x75 L=2960	1	1																															
Б4	2	2.830-14-0102	Доска 19x125 L=2960			1	1																													
Б4	3	2.830-14-0103	Доска 19x75 L=1460					1	1																											
Б4	4	2.830-14-0104	Доска 19x125 L=1460							1	1																									
Б4	5	2.830-14-0105	Брусok 60x70xL	4	4			2	2						а																					
Б4	6	2.830-14-0106	Брусok 60x70xL			4	4			2	2				см. таб.																					
Б4	7	2.830-14-0107	Брусok 30x70 L=50	4				2																												
Б4	8	2.830-14-0108	Доска 30x70 L=80		4	4	4			2	2	2																								
			<u>СТАНДАРТНЫЕ ИЗДЕЛИЯ</u>																																	
	9		Гвозди К16x40 ГОСТ 4028-63*	8	8	8	8	4	4	4	4																									
	10		Гвозди К3x70 ГОСТ 4028-63*	8	8	8	8	4	4	4	4																									
НАЧ. ОТД. КОТОВ ГЛАВ. ОТД. КАЦМАН ГЛАВ. СПЕЦ. ГЕРЦЕВА ИНЖЕНЕР ПАНЕВИЦОВА ПРОВЕРИЛ ГЕРЦЕВА				2.830-14-0100																																
				ПРОКЛАДКА										Лист	Лист	Листов																				
																								Р.	1											
																																		ИЗД СССР		

15538 34



ОБОЗНАЧЕНИЕ	МАРКА	ДЛЯ ПАНЕЛЕЙ ТОЛЩИНОЙ, мм	РАЗМЕРЫ, мм			ОБЪЕМ ДРЕВЕСИНЫ, м ³
			a	b	c	
2.830-1.4.0100	A 1	150	125	70	0	0.006
-01		180		100		0.007
-02		200	175	120	5	0.010
-03		230		150		0.010
-04	A 2	150	125	70	0	0.003
-05		180		100		0.003
-06		200	175	120	5	0.005
-07		230		150		0.005

НАЧ. ОТД.	КОТОВ	<i>Котков</i>	
ГЛАВ. ИНЖ. ОТД.	КАШМАН	<i>Кашман</i>	
ГЛАВ. СПЕЦ.	ГЕРЦЕВА	<i>Герцева</i>	
СТ. ИНЖ.	МАТВЕЕВА	<i>Матвеева</i>	
ПРОВЕРКА	ГЕРЦЕВА	<i>Герцева</i>	27/м-78

2.830-1.4.0100СБ

ПРОКЛАДКА.
СБОРОЧНЫЙ ЧЕРТЕЖ.

ЛИТ	ЛИСТ	ЛИСТОВ
Р		1

ИЗД СССР
ГИПРОНИСЕЛЬХОЗ
Г. МОСКВА

МАРКА	ЭСКИЗ	ШИРИНА РАЗВЕРТКИ ММ	ДЛИНА ММ	МАТЕРИАЛ	НАЗНАЧЕНИЕ			
ФС-1		710	120	ОЦИНКОВАННАЯ КРОВЕЛЬНАЯ СТАЛЬ $\delta=10$ ММ ГОСТ 8075-56*	ШОВ МЕЖДУ ПАНЕЛЯМИ ЦОКОЛЬНЫМ И.			
ФС-2		180			ДАННА ПРИНИМАЕТСЯ В СООТВЕТСТВИИ С ДЛИНОЙ СТАЛИ			
ФС-3		ПО ПРОЕКТУ				СЛИБ		
ФС-4		ПО ПРОЕКТУ						
ФС-5		ПО ПРОЕКТУ						
ФС-6		150						

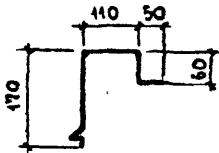
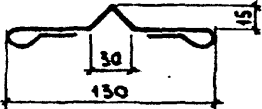

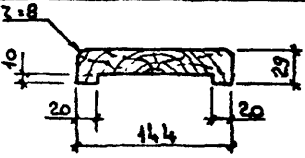
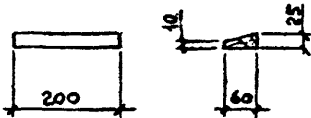
НАЧ. ОТА.	КОТОВ	<i>Котков</i>
ГЛАВ. ОТА.	КАЦМАН	<i>Кацман</i>
ГЛАВ. СПЕЦ.	ГЕРЦЕВА	<i>Герцева</i>
СТ. ИНЖ.	МАТВЕЕВА	<i>Матвеева</i>
ПРОВЕРИЛ	ГЕРЦЕВА	<i>Герцева</i>
		22/11-78

2.830-4.4 0200

НОМЕНКЛАТУРА
ФАСОННЫХ ИЗДЕЛИЙ

ЛИТ.	ЛИСТ	ЛИСТОВ
Р	1	2

МСХ-СССР
ГИПРОНИСЕЛХОЗ
г. Москва

МАРКА	Эскиз	ШИРИНА РАЗБЕРТКИ ММ	ДЛИНА ММ	МАТЕРИАЛ	НАЗНАЧЕНИЕ
ФС-7		420	ДЛИНА ПРИНИМАЕТСЯ В СООТВЕТСТВИИ С ДЛИНОЙ ЛИСТОВОЙ СТАЛИ	ОЦИНКОВАННАЯ КРОВЕЛЬНАЯ СТАЛЬ ГОСТ 8075 - 56 $\delta = 1.0$ ММ	СЛИВ
Н4		250	ДЛИНА ПРИНИМАЕТСЯ РАВНОЙ ВЫСОТЕ ПАНЕЛИ ЛИСТОВОЙ СТАЛИ		НАЩЕЛЬНИК
		110	ДЛИНА ПРИНИМАЕТСЯ В СООТВЕТСТВИИ С ДЛИНОЙ ЛИСТОВОЙ СТАЛИ		НАЩЕЛЬНИК
НА		-	ПО ПРОЕКТУ	СОСНА ИЛИ ЕЛЬ $\varphi \leq 20\%$	НАЩЕЛЬНИК
ПА		-	-	СОСНА ИЛИ ЕЛЬ $\varphi \leq 20\%$	ПОДКАДКА

2.850 - 1.4.0200

ЛИСТ

2

Рис. 1

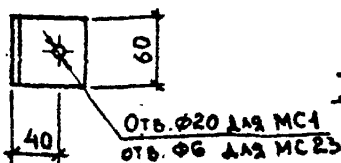


Рис. 2

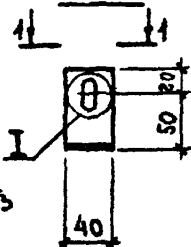


Рис. 3

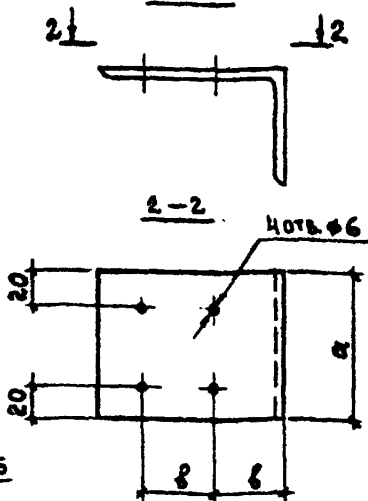
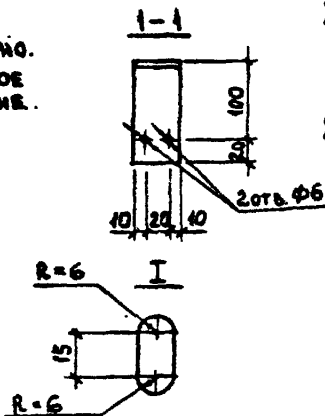
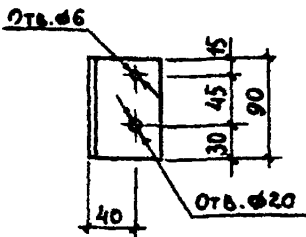


Рис. 4

2.830-14-030-01 - ИЗОБРАЖЕНО.
2.830-14-030-02 - ЗЕРКАЛЬНОЕ ОТРАЖЕНИЕ.



ОБОЗНАЧЕНИЕ	Рис.	МАРКА ИЗДЕЛИЯ	РАЗМЕРЫ, мм		МАТЕРИАЛ	ВЕС, кгс
			а	б		
2.830-14-0300	1	МС1	-	-		0,3
-01	4	МС3	-	-	L63x6 ГОСТ 8509-72	0,5
-02		МС4	-	-		0,5
-03	2	МС2	-	-	-40x4 ГОСТ 105-76	0,2
-04	3	МС5	230	30	L90x7 ГОСТ 8510-72	2,0
-05		МС6	130			4,1
-06		МС7	230	60	L160x100x9 ГОСТ 8510-72	4,1
-07		МС8	130			2,3
-08	4	МС23	-	-	L63x6 ГОСТ 8509-72	0,3

НАЧ. ОТД.	КОТОВ	
ГЛАВН. ОТД.	КАИМАН	
ГЛАВ. СРЕД.	ГЕРЦЕВА	
СТ. ИНЖ.	МАТВЕЕВА	
ПРОВЕРИЛ	ГЕРЦЕВА	

2.830-14-0300					
ИЗДЕЛИЕ СОБИРАТЕЛЬНОЕ			Лист	ВЕС	МАСШТАБ
			Р	см. ТАБЛ	
ВСТЭКП 2 ГОСТ 380-74*			Лист	Листов 1	
			МХ СССР ГИПРОНИСЕЛЬХОЗ г. МОСКВА		

Рис. 1

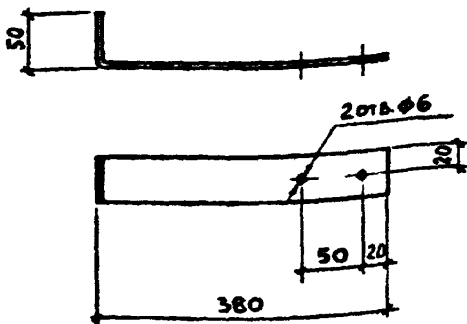


Рис. 2

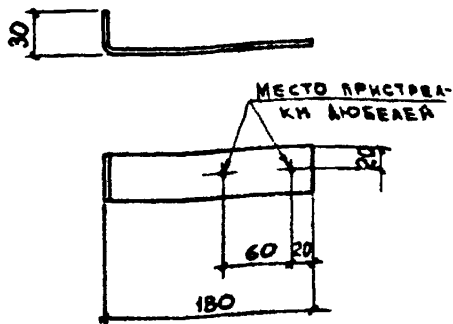


Рис. 3

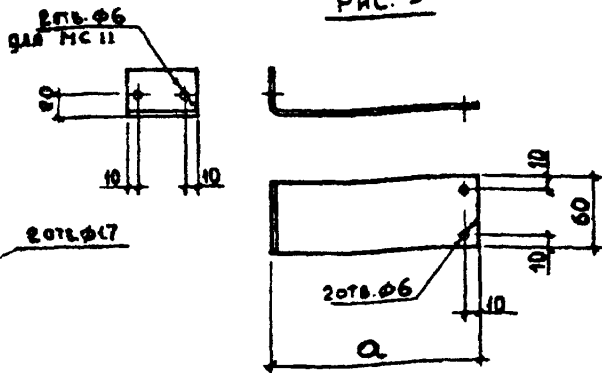


Рис. 5

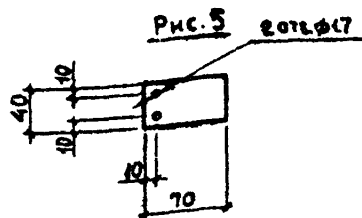
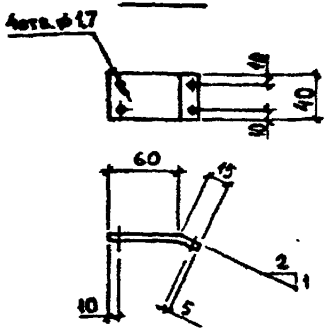


Рис. 6



ОБОЗНАЧЕНИЕ	Рис.	МАРКА ИЗДЕЛИЯ	Ø мм	СЕЧ. ИМЕ	ВЕС кгс
2.830-1-4-0400	Рис.1	МС9	-	40x4	0,6
-01	Рис.2	К3	-	40x4	0,3
-02	Рис.3	МС10	130	60x6	0,2
-03	Рис.3	МС11	по проекту	60x4	-
-04	Рис.5	К1	-	40x4	0,1
-05	Рис.6	К2	-	40x4	0,1

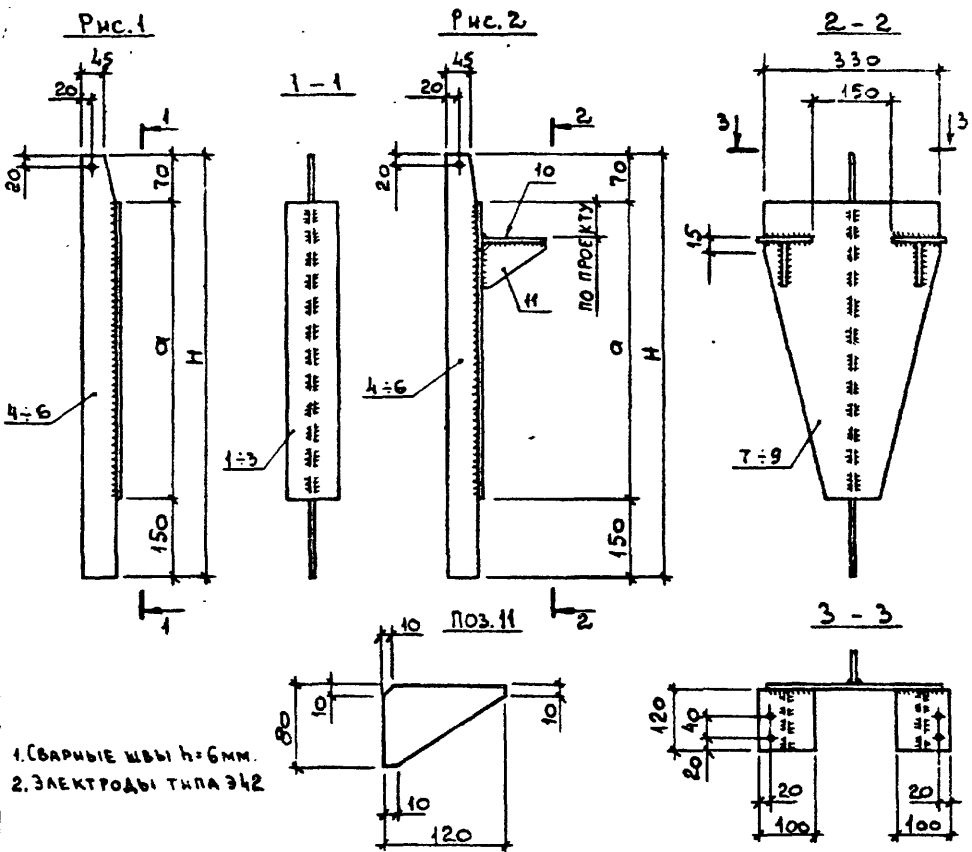
НАЧ. ОТД.	КОТОВ	<i>[Signature]</i>
ГА. ИНЖ. ОТД.	КАЦМАН	<i>[Signature]</i>
ГА. СПЕЦ.	ГЕРЦЕВА	<i>[Signature]</i>
СТ. ИНЖ.	МАТВЕЕВА	<i>[Signature]</i>
ПРОВЕРКА	ГЕРЦЕВА	<i>[Signature]</i>
		27/IV-78

2.830-1-4-0400		
ИЗДАНИЕ СОЕДИНИТЕЛЬНОЕ	ЛИСТ	ВЕС
	Р	СМТАБА
	ЛИСТ	ЛИСТОВ 1
-ГОСТ 103-76 ВСТ 3 кп 2 ГОСТ 380-71*		НЧ СССР ГИПРОНИСЕЛЬХОЗ Г. Москва

ГОР. №	Лист	ОБЪЯВЛЕНИЕ	НАИМЕНОВАНИЕ	КОД. НА МСГ. А 2.830-1.4-0500										ПРИМЕЧАНИЕ			
				-	01	02	03	04	05								
		2.830-1.4-000 ПЗ	ПОЯСНИТЕЛЬНАЯ ЗАПИСКА	X	X	X	X	X	.								
		2.830-1.4-0500 СБ	СБОРОЧНЫЙ ЧЕРТЕЖ	X	X	X	X	X	X								
			<u>ДЕТАЛИ</u>														
			ПОЛОСА ГОСТ 103-76 ВСТЗ КПЗ ГОСТ 380-76														
	1	2.830-1.4-0501	- 100x6 l = 270	1													
	2	2.830-1.4-0502	- 100x6 l = 570		1												
	3	2.830-1.4-0503	- 100x6 l = 870			1											
	4	2.830-1.4-0504	- 60x6 l = 510	1			1										
	5	2.830-1.4-0505	- 60x6 l = 810		1			1									
	6	2.830-1.4-0506	- 60x6 l = 1110			1				1							
	7	2.830-1.4-0507	- 330x6 l = 270				1										
	8	2.830-1.4-0508	- 330x6 l = 570					1									
	9	2.830-1.4-0509	- 330x6 l = 870							1							
	10	2.830-1.4-0510	- 120x6 l = 100					2	2	2							
	11	2.830-1.4-0511	- 120x6 l = 80					2	2	2							
			КОДЫ ИЛИ ГА СРЕЦ СТ ИИЖ ПРОБЕРИ	РАЦАН ГЕРЦЕВА КУЗЬМИНА ГЕРЦЕВА	2.830-1.4-0500												
					ИЗДЕЛИЕ СОЕДИНИТЕЛЬНОЕ						Лист Р	Лист 1	Листов 1				
											МСХ - СССР ГИПРОНИСЕЛЬХОЗ г. МОСКВА						

15538

40



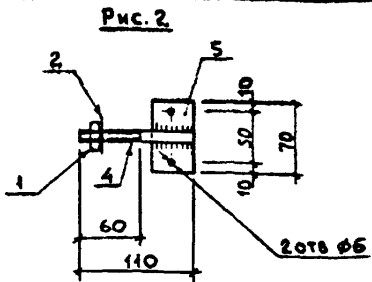
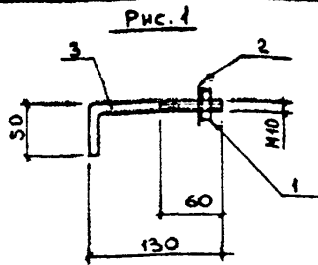
1. СВАРНЫЕ ШВЫ h=6мм.
2. ЭЛЕКТРОДЫ ТИПА Э42

ОБОЗНАЧЕНИЕ	Рис.	МАРКА	РАЗМЕРЫ, мм		ВЕС кгс
			h	a	
2.В30-1-4-0500	1	МС12	510	270	2,7
- 01		МС13	810	570	5,0
- 02		МС14	1110	870	7,2
- 03	2	МС15	510	270	7,7
- 04		МС16	810	570	13,2
- 05		МС17	1110	870	18,7

НАЧ. ОТД.	КОТОВ	<i>[Signature]</i>
ГЛА. ИНЖ. ОТД.	КАЦМАН	<i>[Signature]</i>
ГЛА. СПЕЦ.	ПЕРЦЕВА	<i>[Signature]</i>
СТ. ИНЖ.	КУЗЬМИНА	<i>[Signature]</i>
ПРОВЕРИЛ	ПЕРЦЕВА	<i>[Signature]</i>

2.В30-1-4-0500СБ

ИЗДАНИЕ СОЕДИНИТЕЛЬНОЕ.		
Лист Р	Лист 1	Листов 1
УСР - СССР		
ГИПРОНИСЕЛЬХОЗ г. МОСКВА		



Сварку поз. 5 к поз. 4
производить в соот-
ветствии с СН 393-69.

ОБОЗНАЧЕНИЕ	РИС.	МАРКА	ВЕС КГС
2.830-1-4 0600	1	МС18	0.1
- 01	2	МС19	0.2

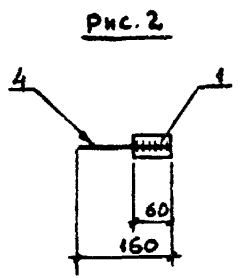
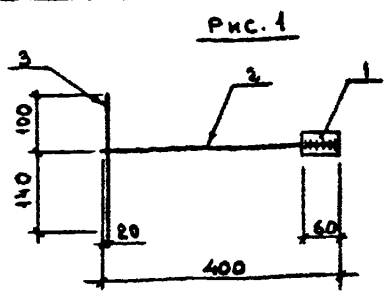
ФОРМАТ	ПОЗ.	ОБОЗНАЧЕНИЕ	НАИМЕНОВАНИЕ	КОЛ	ПРИМЕ- ЧАНИЕ
			СТАНДАРТНЫЕ ИЗДЕЛИЯ		
	1		Гайка М10 ГОСТ 5915-70	1	0.04 кгс
	2		Шайба 10 ГОСТ 11371-68	1	
<u>ПЕРЕМЕННЫЕ ДАННЫЕ ДЛЯ ИСПОЛНЕНИЯ</u>					
			2.830-1-4-0600.		
			<u>ДЕТАЛИ</u>		
Б4	3	2.830-1-4-0601	Круг ϕ 10 ГОСТ 2590-71 ВСТЗКА2ГОСТ380-71	1	0.11 кгс
			2.830-1-4-0600-01		
			<u>ДЕТАЛИ</u>		
Б4	4	2.830-1-4-0602	Круг ϕ 10 ГОСТ 2590-71 ВСТЗКА2ГОСТ380-71	1	0.07 кгс
Б4	5	2.830-1-4-0603	Полоса -40x4 ГОСТ 108-57 ВСТЗКА2ГОСТ380-71	1	0.08 кгс

НАЧ. ОТД.	КОТОВ	<i>[Signature]</i>
ГЛ. ИНЖ. ОТД.	КАЩАЧ	<i>[Signature]</i>
ГЛ. СПЕЦ.	ГЕРЦЕВА	<i>[Signature]</i>
СТ. ИНЖ.	МАТВЕЕВА	<i>[Signature]</i>
ПРОВЕРИЛ	ГЕРЦЕВА	<i>[Signature]</i>

2.830-1-4-0600

ИЗДЕЛИЕ СОЕДИНИТЕЛЬНОЕ

Лист	1
ИЗД-СССР	
ГИПРОНИСЕЛЬХОЗ	
г. Москва	



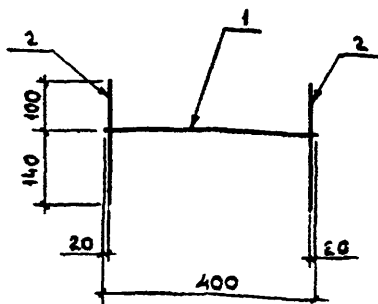
1. Сварку поз. 1 к поз. 2 и производить в соответствии с СН 393-69.
 2. Сварку поз. 2 и 3 производить при помощи контактной точечной сварки в соответствии с ГОСТ 14098-68 и СН 393-69.

ОБОЗНАЧЕНИЕ	Рис.	МАРКА	ВЕС КГС
2.830-1-4 0700	1	МС 20	25
-01	2	МС 21	0,2

ФОРМАТ	ПОЗ.	ОБОЗНАЧЕНИЕ	НАИМЕНОВАНИЕ	КОЛ	ПРИМЕЧАНИЕ
			<u>ДЕТАЛИ</u>		
Б4	1	2.830-1-4 0701	Полоса -40x4 ГОСТ 108-57 ВстЗКп2ГОСТ380-71 $l=60$	1	0,10 кгс
		<u>ПЕРЕМЕННЫЕ ДАННЫЕ ДЛЯ ИСПОЛНЕНИЯ</u>			
			<u>2.830-1-4 0700</u>		
			<u>ДЕТАЛИ</u>		
			Круг ГОСТ 2590-71 ВстЗКп2ГОСТ380-71		
Б4	2	2.830-1-4 0702	$\phi 10$ $l=400$	1	0,25 кгс
Б4	3	2.830-1-4 0703	$\phi 10$ $l=240$	1	0,15 кгс
			<u>2.830-1-4 0700-01</u>		
			<u>ДЕТАЛИ</u>		
Б4	4	2.830-1-4 0704	Круг $\phi 10$ ГОСТ 2590-71 ВстЗКп2ГОСТ380-71 $l=160$	1	0,10 кгс

НАЧ. ОТД	КОТОВ	
ГА ИИИ ОТД	КАЦМАН	
ГА СПЕЦ	ГЕРЦЕВА	
СТ ИИИ	МАТЬЕЕВА	
ПРОВЕРИЛ	ГЕРЦЕВА	

2.830-1-4 0700		
ИЗДАНИЕ СОЕДИНИТЕЛЬНОЕ	Лист	Листов
	1	1
ИИИ-СССР ГИПРОИССЕЛЬХОЗ г. Москва		

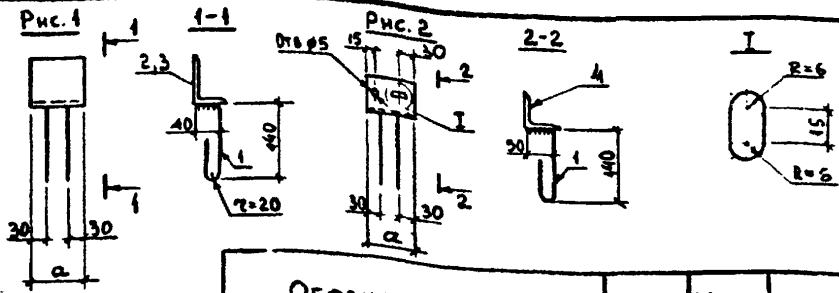


ОБОЗНАЧЕНИЕ	МАРКА	ВЕС КГС
2.830-1.4 0800	МС22	0,6

СВАРКУ ПРОИЗВОДИТЬ В ТОЧКАХ ПЕРЕСЕЧЕНИЯ
СТЕРЖНЕЙ ПРИ ПОМОЩИ КОНТАКТНОЙ ТОЧЕЧНОЙ
СВАРКИ В СООТВЕТСТВИИ С ГОСТ 14098-68 И СН393-69.

ФОРМАТ	ПОР.	ОБОЗНАЧЕНИЕ	НАИМЕНОВАНИЕ	КОЛ.	ПРИМЕЧАНИЕ
			<u>ДЕТАЛИ</u>		
			ГОСТ 2590-74		
			Круг Вст 3 Кп 2 ГОСТ 380-71		
Б4	1	2.830-1.4-0801	∅10 L=400	1	0,25 кгс
Б4	2	2.830-1.4-0802	∅10 L=240	2	0,15 кгс

ИЗДАНИЕ СОЕДИНИТЕЛЬНОЕ	2.830-1.4-0800		
ИЗДАНИЕ СОЕДИНИТЕЛЬНОЕ	Лист	Лист	Листов
	Р		1
	ИСК-СССР		
	ГИПРОНИСЕЛЬХОЗ		
	г Москва		



СВАРКУ ПОЗ. 1 К ПОЗ. 2; 3; 4 ПРОИЗВОДИТЬ В СООТВЕТСТВИИ С СН 393-69.

ОБОЗНАЧЕНИЕ	Рис.	МАРКА ИЗДЕЛИЯ	Q мм	ВЕС кгс
2.830-1-4-0900	1	ЗА1	100	0.9
-01		ЗА2	130	4.1
-02		ЗА3	90	0.7

ФОРМАТ	НОМ.	ОБОЗНАЧЕНИЕ	НАИМЕНОВАНИЕ	КОЛ.	ПРИМЕЧАНИЕ
			<u>ДЕТАЛИ</u>		
Б4	1	2.830-1-4-0901	Круг $\varnothing 8$ $l=240$ ГОСТ 2590-71 Вст 3 кн 2 ГОСТ 380-71	2	0,10 кгс
<u>ПЕРЕМЕННЫЕ ДАННЫЕ ДЛЯ ИСПОЛНЕНИЯ</u>					
		2.830-1-4-0900	<u>ДЕТАЛИ</u>		
Б4	2	2.830-1-4-0902	УГОЛОК $L90 \times 56 \times 6$ $l=100$ ГОСТ 8510-57 Вст 3 кн 2 ГОСТ 380-71	1	0,67 кгс
		2.830-1-4-0900-01	<u>ДЕТАЛИ</u>		
Б4	3	2.830-1-4-0903	УГОЛОК $L90 \times 56 \times 6$ $l=130$ ГОСТ 8510-57 Вст 3 кн 2 ГОСТ 380-71	1	0,87 кгс
		2.830-1-4-0900-02	<u>ДЕТАЛИ</u>		
Б4	4	2.830-1-4-0904	УГОЛОК $L63 \times 6$ $l=90$ ГОСТ 8509-57 Вст 3 кн 2 ГОСТ 380-71	1	0,50 кгс

ПР. Ч. УДА.	КОТОВ	<i>Котов</i>
Л. ИЖ. ОДА	КАЦМАН	<i>Кацман</i>
ГЛ. СПЕЦ.	ГЕРЦЕВА	<i>Герцева</i>
СТ. ИЖ.	МАТВЕЕВА	<i>Матвеева</i>
ПРОБЕРИ	ГЕРЦЕВА	<i>Герцева</i>

2.830-1-4-0900		
ИЗДАНИЕ	ЛИСТ	ЛИСТОВ
	Р	1
ИЗДАНИЕ ЗАКЛЮЧОЕ.		
ИСК-СССР ТИПРОИЗСЕЛЬХОЗ г. Москва		

ФОРМА	КОЛ	ОБОЗНАЧЕНИЕ	НАИМЕНОВАНИЕ	КОЛ-ВО ЛИСТОВ 2830-1-4-1000										ПРИМЕЧАНИЕ		
				-	01											
			<u>ДОКУМЕНТАЦИЯ</u>													
ИВ		2.830-1.4-1000СБ	СБОРОЧНЫЙ ЧЕРТЕЖ													
			<u>ДЕТАЛИ</u>													
Б4	1	2.830-1.4-1001	СЕТКА №10-1.00 ГОСТ 12184-66 ШИРИНОЙ 80 мм	3	15											п.м
ИВ	2	2.830-1.4-0200	ИЗДЕЛИЕ ФАСОННОЕ ФС7 ПЛАКОМАТЕРИАЛЫ ГОСТ 8486-66 СОСНА ИЛИ БЛЪ 9±20%	3	15											п.м
Б4	3	2.830-1.4-1002	БРУС 50x150 L=200	4	3											
Б4	4	2.830-1.4-1003	БРУС 32x50 L=200	4	3											
Б4	5	2.830-1.4-1004	БРУС 60x60 L=150	4	3											
Б4	6	2.830-1.4-1005	ДОСКА 40xh	3	15											п.м
			<u>СТАНДАРТНЫЕ ИЗДЕЛИЯ</u>													
	7		ГВОЗДИ К1,6x40 ГОСТ 4028-63 ^н	20	10											
	8		ГВОЗДИ К 3x70 ГОСТ 4028-63 ^н	8	6											
	9		ГВОЗДИ К4x100 ГОСТ 4028-63 ^н	24	18											

15538
46

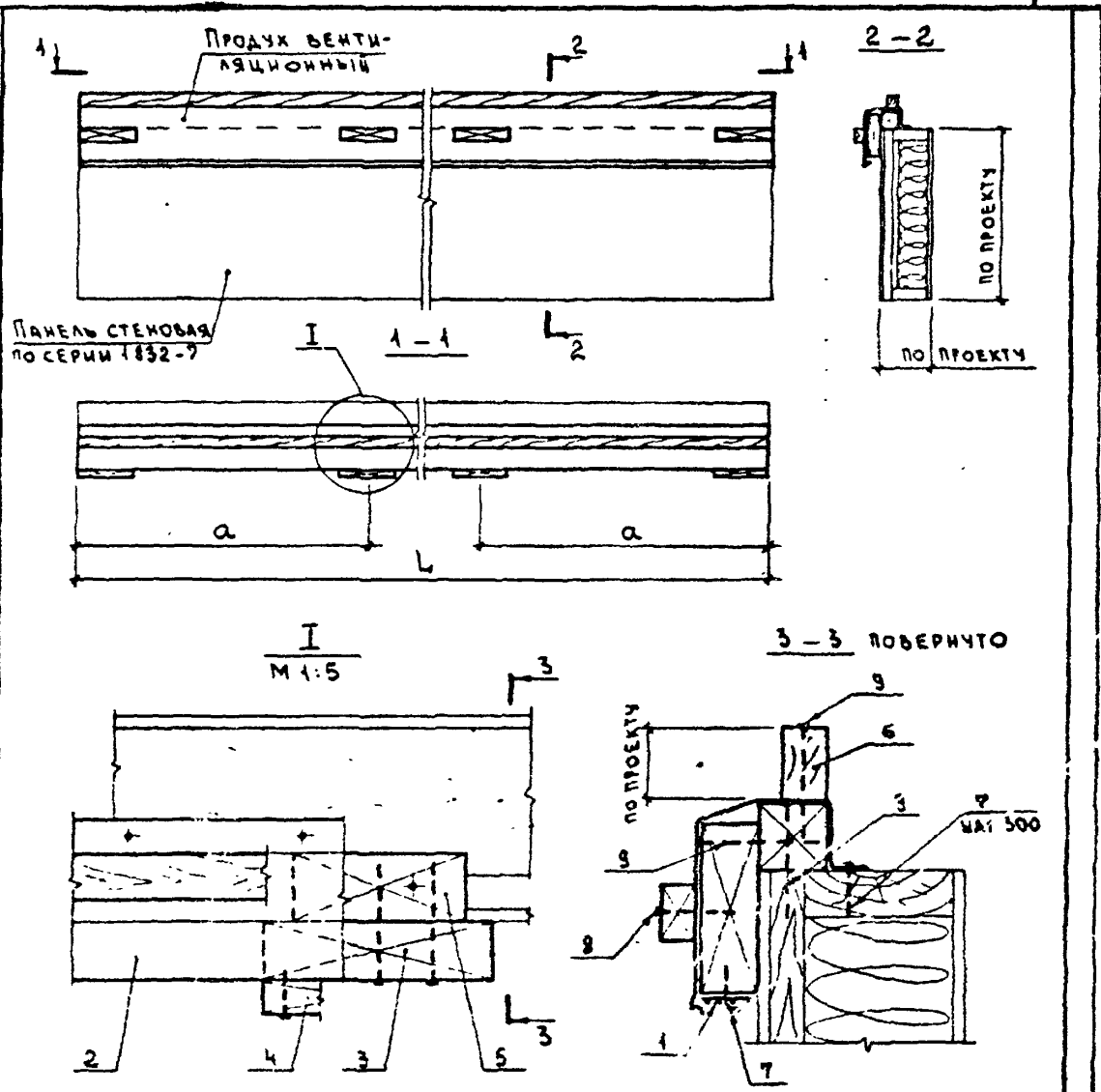
НАЧ. ОТД.	КОТОВ	<i>Котов</i>
ГЛ. ИНЖ. ОТД.	КАЦМАН	<i>Кацман</i>
ТА. СПЕЦ.	ГЕРЦЕВА	<i>Герцева</i>
ИНЖЕНЕР	ГРАМШИНИКОВА	<i>Грашеникова</i>
ПРОВЕРЯЮЩ.	ГЕРЦЕВА	<i>Герцева</i>

2.830-1.4-1000

СОВМЕЩЕННОЕ ПОКРЫТИЕ
УСТРОЙСТВО ПРОДУХА
ВЕНТИЛЯЦИОННОГО В ПАНЕЛИ

Лист	Лист	Листов
Р		1

МСХ - СССР
ГИПРОНИСЕЛЬХОЗ
г. МОСКВА



ОБОЗНАЧЕНИЕ	L мм	a мм
2.830-1.4-1000	2970	1000
-01	1470	735

ИЧ.ОТД	КОТОВ		2.830-1.4-1000 СБ		
САМЖОТД	КАЦМАН				
СА СПЕЦ	ГЕРЦЕВА				
ИНЖЕНЕР	СТАНИСЛАВОВА				
ПРОВЕРКА	ГОРЦЕВА	27/11-78	СОВМЕЩЕННОЕ ПОКРЫТИЕ. УСТРОЙСТВО ПРОДУХА ВЕНТИЛЯЦИОННОГО В ПАНЕЛИ. СБОРОЧНЫЙ ЧЕРТЕЖ.		
			Лист	Лист	Листов
			Р.		1
			МСХ-СССР ГИПРОНИСЕЛЬХОЗ г. Москва		

15538 48

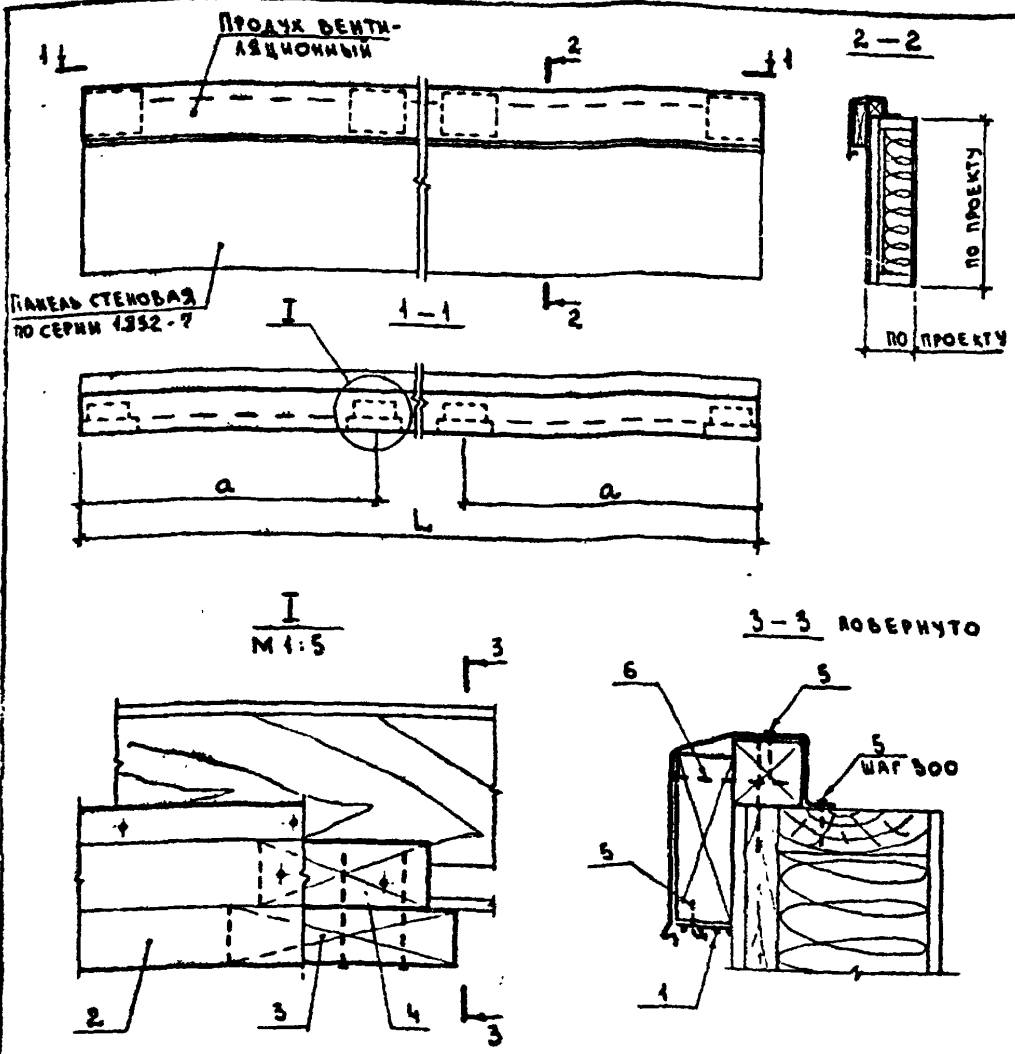
ФОРМАТ	Поз.	ОБЪЕМНОСТЬ	НАИМЕНОВАНИЕ	Кол. на испол. 2.830-1-4-1100								ПРИМЕЧАНИЕ	
				-	01								
			<u>ДОКУМЕНТАЦИЯ</u>										
11Б		2.830-1-4-1100С6	СБОРОЧНЫЙ ЧЕРТЕЖ										
			<u>ДЕТАЛИ</u>										
Б4	1	2.830-1-4-1101	СЕТКА №10-1.00 ГОСТ 12184-66										
			ШИРИНОЙ 80 мм	3	15								п.м
11Б	2	2.830-1-4-0200	ИЗДЕЛИЕ ФАСОННОЕ ФСТ	3	15								п.м
			ПЛАМАТЕРИАЛЫ ГОСТ 8486-66 СОСНА ИЛИ ЕЛЬ ЧЕ20%										
Б4	3	2.830-1-4-1102	БРУС 50-150 С-200	4	3								
Б4	4	2.830-1-4-1103	БРУС 60-60 С-150	4	3								
			<u>СТАНДАРТНЫЕ ИЗДЕЛИЯ</u>										
	5		ГВОЗДИ К16-40 ГОСТ 4028-63*	22	19								
	6		ГВОЗДИ К4-100 ГОСТ 4028-63*	20	15								

НАЧ.ОТД.	КОТОВ	<i>Котов</i>
ГЛАВН.ОЦ.	КАЦМАН	<i>Кацман</i>
ГЛАВ.СПЕЦ.	ГЕРЦЕВА	<i>Герцева</i>
ИНЖЕНЕР	ЕПАНЕШНИКОВА	<i>Епанешникова</i>
ПРОВЕРКА	ГЕРЦЕВА	<i>Герцева</i>

2.830-1-4-1100

Подвесной потолок.
Устройство продуха
вентиляционного в панели.

ЛИТ.	ЛИСТ	ЛИСТОВ
Р		1
МСХ-СССР		
ГИПРОНИСЕЛЬХОЗ		
г. Москва		



ОБОЗНАЧЕНИЕ	L мм	a мм
2830-1-4-1100	2970	1000
-01	1470	735

НАЧ. ОТД.	КОТОВ	<i>Handwritten signatures and initials</i> 27/IV-78
ГЛАВ. ИНЖ. ОТД.	КАЦМАН	
ТАС. СПЕЦ.	ГЕРЦЕВА	
ИНЖЕНЕР	ЕГАНЕШНИКОВА	
ПРОВЕРКА	ГЕРЦЕВА	

2830-1-4-1100 СБ

ПОДВЕСНОЙ ПОТОЛОК.
 УСТРОЙСТВО ПРОДУХА
 ВЕНТИЛЯЦИОННОГО В ПАНЕЛИ.
 СБОРОЧНЫЙ ЧЕРТЕЖ.

Лист	Лист	Листов
Р		1

МХ-СССР
 ГИПРОНИСЕЛЬХОЗ
 г. Москва

**ЦЕНТРАЛЬНЫЙ ИНСТИТУТ ТИПОВОГО ПРОЕКТИРОВАНИЯ
ГОССТРОЙ СССР**

Москва, А-415, Смоленская ул., 22

Сдано в печать VII 1980.

Заказ № 9512 Тираж 1000 экз.