

Серия 416-0-1

УНИФИЦИРОВАННЫЕ СЕКЦИИ ЗДАНИЙ
АДМИНИСТРАТИВНО-БЫТОВОГО НАЗНАЧЕНИЯ

МАТЕРИАЛЫ ДЛЯ ПРОЕКТИРОВАНИЯ

Выпуск 13

ПРИМЕРЫ ПЛАНИРОВОЧНЫХ РЕШЕНИЙ АДМИНИСТРАТИВНЫХ ПОМЩЕНИЙ,
ЗАЛОВ СОБРАНИЙ, ПРОХОДНЫХ ПУНКТОВ

1509

ЦЕНА 1-08

ЦЕНТРАЛЬНЫЙ ИНСТИТУТ ТИПОВОГО ПРОЕКТИРОВАНИЯ
ГОССТРОЯ СССР

Москва, А-445, Смольная ул., 22

Сдано в печать 1979 года

Заказ № 2644 Тираж 2000 экз.

Серия 416-0-1

УНИФИЦИРОВАННЫЕ СЕКЦИИ ЗДАНИЙ
АДМИНИСТРАТИВНО-БЫТОВОГО НАЗНАЧЕНИЯ

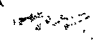
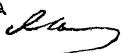
МАТЕРИАЛЫ ДЛЯ ПРОЕКТИРОВАНИЯ

Выпуск 13

ПРИМЕРЫ ПЛАНИРОВОЧНЫХ РЕШЕНИЙ АДМИНИСТРАТИВНЫХ ПОМЕЩЕНИЙ,
ЗАЛОВ СОБРАНИЙ, ПРОХОДНЫХ ПУНКТОВ

РАЗРАБОТАН ПРОЕКТНЫМ ИНСТИТУТОМ
ЦНИИПРОМЗДАНИЙ

Зам. директора института
по научной работе
Гл. архитектор проекта

 Н.Н. Ким 15.9.77
 Л.К. Соколов

ОДОБРЕН ГОССТРОЕМ СССР
ПИСЬМО № 2/2-412 ОТ 13 ОКТЯБРЯ 1977 Г.

ВВЕДЕН В ДЕЙСТВИЕ ИНСТИТУТОМ ЦНИИПРОМЗДАНИЙ
ПРИКАЗ № 23 ОТ 13 АПРЕЛЯ 1978 Г.

санитарных приборов в мужских и женских уборных (рис. 19 б-е 21 в, г; 22 г, д), решенные в шаге 3 м, глубиной 4,5 и 6 м.

(рис. 20 а, б, в, г; рис. 19 в, г), только мужских (рис. 19 в; 22 б, д) или только женских (рис. 21 а, г). Даны также примеры решений мужских и женских уборных, облокированных в шаге 6 м, глубиной 6 м (рис. 19 а), в шаге 6 м глубиной 4,5 м (рис. 20 а, б, в, г), в шахтах для прокладки санитарно-технических коммуникаций (рис. 21 а, б).

Дан также пример решения с компонованным помещением, которое может быть использовано в качестве кладовой (рис. 19 а). Во всех примерах решений количество санитарных приборов может меняться в зависимости от назначения здания.

10. Проходные пункты

Примеры решений встроенных проходных пунктов даны для зданий шириной 12 м (рис. 23, 24), 15 м (рис. 25, 28) и 18 м (рис. 26, 27), на разное количество проходов.

Часть примеров имеет в составе помещений комнату кормления грудных детей (рис. 24, 26, 27, 28).

Почти все проходные пункты, решенные для средней части здания, могут быть использованы как торцевые (рис. 24, 25 а, 27, 28). Кроме того, дан пример чисто учебного решения для проходной на 2 прохода без комнаты кормления грудных детей (рис. 25 б).

При применении планировочных решений вестибюлей и проходных пунктов для многоэтажных зданий и устройстве выходов через них из лестничных клеток необходимо учесть требование пункта 4.1 главы СНиП II-А.5-70

Рук. отд.	Солопов				416-0-1 8.13	Лист
Гл. арх. п.	Гласко					4

Таблица 1

Продолжение табл. 1

№№ п/п	Наименование	Тип, марка	Габаритные размеры мм	Вес кг	Потребляемая мощность кВт	Завод-изготовитель
1	Стол конторский двухтумбовый	668 А2-5	1500×750×720			Мебельная фабрика "Стандарт", г. Таллин
2	Стол конторский однотумбовый	668 А2	1500×750×720			То же
3	То же	668 В2, В5	1200×750×720			"
4	Стол конторский	668 В	1200×750×720			"
5	Стол конторский для руководителя	664	1930×900×750			"
6	Стол-приставка с двумя откидными досками	СП-2М	(1000-1700)×700×740			Малаховский опытный механический завод
7	Стол для машинписи	669 Д4	1100×450×662			Мебельная фабрика "Стандарт", г. Таллин
8	Журнальный столик	индекс 1Н-16-70/16	900×500×550			Мебельная фирма "Рига", г. Рига
9	То же		φ750; h=550			
10	Стол-приставка	669 А2, А4	1400×450×662			Мебельная фабрика "Стандарт", г. Таллин
11	Тумба-приставка	674	808×350×640			Мебельная фабрика
12	Стол подъемно-поворотный с деревянным сиденьем	СК-3 индекс 06-09-267/3	480×480×800			Малаховский опытный механический завод (опытные партии)
13	Стол рабочий	индекс Ж6112-730	480×500×780			Мебельная фирма "Рига", г. Рига
14	Кресло рабочее	664	580×630×780			Мебельная фабрика "Стандарт", г. Таллин
15	Кресло рабочее поворотное	662-1	630×600×790			То же
16	Шкаф конторский	672-2, А	810×455×1660			"
17	Шкаф металлический (сейф СТУ-36-17-40-64)	И 10	1000×600×1400			Завод металлоизделий М4, г. Москва

№№ п/п	Наименование	Тип, марка	Габаритные размеры мм	Вес кг	Потребляемая мощность кВт	Завод-изготовитель
18	Закрывающийся шкаф для регистрационного хранения документов, хранения канцелярских товаров или одежды	индекс 10-14-888/8	700×400×1650			Мебельная фирма "Рига", г. Рига
19	Стол для стенографистки	К-5-66	800×800×730			Мебельная фабрика "Стандарт", г. Таллин
20	Стол для президиума секционный		1800×800×740			То же
21	Кресло для трансформированного зала, полупмягкое с пилотром		500×500×780			"
22	Кресло секционное полумягкое, с откидным сиденьем.		500×540×800			"
23	Трибуна		1100×1000×1200			"
24	Цветочница	653	1204×554×520			"
25	"	654	550×554×504			"
26	Витрина выставочная		1400×20×1750			"Укрепромбельпром"
27	Стенд складной отдельно стоящий	54д	1000×28×2200			Альбом, Номенклатура мебели и оборудования для клубных зданий, ЦНИИЭП зрелищных зданий и спортивных сооружений, 1968г
28	Стенд щитовой пристенный	55 Б	1500×150×(1800-2000)			То же

Рук. отд. Соколов
 Т.п. арх. п. Гласко
 Исполн. Самбурова

416-0-1, 0.13

Продолжение табл. 1

№ п/п	Наименование	Тип, марка	Габаритные размеры, мм	Вес, кг	Потребляемая мощность, кВт	Завод-изготовитель
29	Тумба передвижная	—	700×400×680			Мебельная фабрика „Стандарт“, г. Таплин
30	Стенд реечный при-стенный	55 а	1500×180× ×(1800-2000)			Яльдом, Наименование мебели и оборудования для клубных зданий, ЦНИИЭП эрелличных зданий и спортивных сооружений, 1988
31	Светокопировальный аппарат	СКС-1000-350	1750×1020×1050	800	7(3ф)	З-д „Поллиграфмаш“, г. Одесса
32	Настольный лакокрасочный станок	ЛКС-2М	890×550×200	30	0,05	Милославский опытный механический завод (опытные партии)
33	Машина для окантовки чертежей литкой лентой	ВКМ	900×770×145	12,5	0,01	З-д „Вукумприбор“, г. Вукуми
34	Ротатор	ДРР-50	894×595×454	47	0,2	З-д „Прогресс“, г. Лермонтовский, Ставропольского края
35	Электронно-копировальный аппарат	Элика	670×370×295	28,5	0,2	То же
36	Стол оператора (к светокопировальному аппарату)	—	800×500×870			Нестандартное оборудование
37	Стеллаж для хранения материалов и готовой продукции	—	1000×500×2000			То же
38	Верстак для резки и	—	1500×1000×850			„

Продолжение табл. 1

№ п/п	Наименование	Тип, марка	Габаритные размеры, мм	Вес, кг	Потребляемая мощность, кВт	Завод-изготовитель
	комплектники карий и переплетных работ					
39	Ящик для отходов бумаги	—	600×300×800			Нестандартное оборудование
40	Стал канцелярский	888 Я	1500×750×720			Мебельная фабрика „Стандарт“, г. Таплин
41	Фотокамера павильонная	ФК 13×18	340×320×120	7	—	Харьковский завод широкоформатной аппаратуры
42	Экран оригиналодержателя	—	—	—	—	—
43	Сфриты для подсвета	—	400×300×1900	—	1,5	Нестандартное оборудование
44	Автоматический прибор для сушки и глянцеования отпечатков	ЛПСО-5М	1120×1090×742	145	4(3ф)	З-д „Фоторобор“, г. Черкассы
45	Фотоувеличитель	Магни-терус	800×900×1280	70	0,5	Импарт, ЧССР
46	„	Ленинград	Настольный	—	0,3	Ленинградское оптико-механическое объединение
47	Ванны для обработки фотоматериалов	ВП-1	1120×770×100			Нестандартное оборудование
48	Фоторепродукционный горизонтальный аппарат	ФГ-2М	1150×770×310			З-д „Поллиграфмаш“, г. Одесса
49	Вешильный шкаф	Лит-Драй	670×440×1425	50	0,25(3ф)	Импарт, ГДР

рук. отп. Соколов
гл. арх. п. Плещко
Исполн. Самбурава

416-0-1, в. 13

Лист 6

Продолжение табл. 1

И.И. п/п	Наименование	Тип, марка	Габаритные размеры, мм	Вес кг	Потребляемая мощность кВт	Завод-изготовитель
50	Двухэтажный монтажный станок для ретуши и монтажа	Лит-Деск	1130 × 950 × 850	40	0,3	Импарт, ГДР
51	Установка для микрофильмирования проектной документации в комплекте:	Докума-тор ДР-5	2200 × 1275 × 2245	400	0,6 (3ф)	То же
52	Читальный аппарат	ДП-2	318 × 418 × 558	18	0,1	"
53	Копировальный аппарат непрерывного действия	ДК	380 × 410 × 400	20	0,06	"
54	универсальный прибор для проявления	ДЕ 70/50	—	20	—	"
55	Склеивающий полуавтомат	35 СПЯ-2	1200 × 697 × 1289	95	0,15	З-д "Кинот", г. Одесса
56	Устройство для намотки пленки в кассеты	—	1000 × 500	—	—	—
57	Разборный сушильный барабан	РСБ-3	1250 × 815 × 750	20	0,06	З-д "Фотоприбор", г. Черкассы
58	Фильмастат	ФС-10	500 × 482 × 940	65	—	З-д "Кинодеталь", г. Минск
59	бумагорезающая машина	БРП-2М	1900 × 1570 × 1410	1400	2 (3ф)	Машиностроительный З-д г. Ромны
60	Картонарезающий станок	КН-1	1500 × 1950 × 1360	350	—	То же
61	Проблочношвейная машина	БШП-4	860 × 600 × 1580	170	0,27 (3ф)	З-д "Полиграфмаш", г. Киев
62	Пресс винтовой переплетный	БВР	750 × 680 × 1880	320	—	З-д полиграфических машин, г. Шадринск
63	Универсальная перфорационно-блестящая машина	УПБ	920 × 710 × 1100	290	0,6	З-д полиграфических машин, г. Харьков
64	Подставка для фрешер (к проблочношвейной машине)	—	700 × 700 × 300	—	—	Нестандартное оборудование
65	Клееварка	—	500 × 500 × 800	—	—	То же
66	Стел проектировщика одно-тумбовый с чер-	К-У1	1400 × 800 × 740	—	—	Мейсельная фабрика "Тейка", г. Рязань

Продолжение табл. 1

И.И. п/п	Наименование	Тип, марка	Габаритные размеры мм	Вес кг	Потребляемая мощность кВт	Завод-изготовитель
	тежной доской (1000 × 1350) и механизмом поворота					
67	Стел проектировщика одно-тумбовый с чертежной доской (750 × 1000) и механизмом крепления и поворота МП-3М	К-У11М	(1100-1400) × 800 × 400			Малаховский опытный механический З-д (опытные партии)
68	Стел проектировщика в комплекте с чертежной доской (1000 × 1350), чертежным прибором координатной системы ПЧК-135 и выкатной тумбой	К-У12М	1400 × 800 × 740			То же
69	Станок чертежный в комплекте с чертежной доской длиной до 1500 мм и чертежным прибором координатной системы	Минск	Чертежная доска 1000 × 1500			Опытный З-д СКБЛЗ г. Минск
70	Станок чертежный в комплекте с чертежной доской длиной до 2000 мм и прибором координатной системы	Рейс-Ординат	Чертежная доска 1000 × 2000			Импарт, ГДР
71	Стел приставка с двумя откидными досками	БП-2М	(1100-1700) × 700 × 740			Малаховский опытный механический З-д (опытные партии)

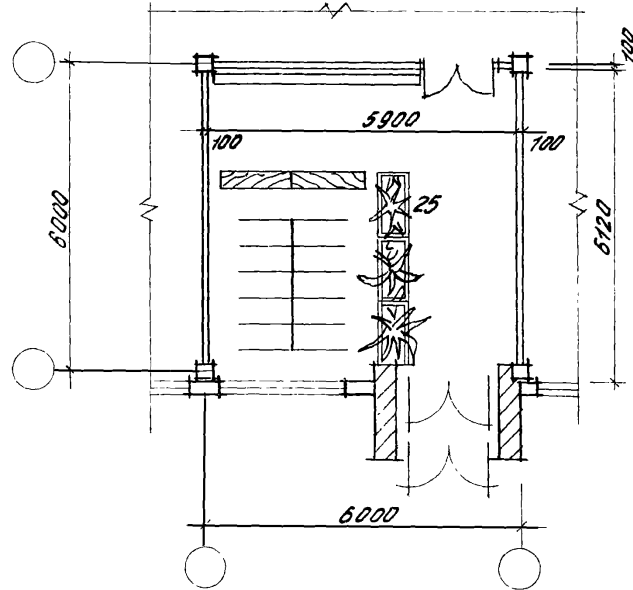
Рук. отд. В. Колосов
 Гл. вех. п. Г. Ласко
 Исполн. В. Гумбурда

416-0-1, 8.13

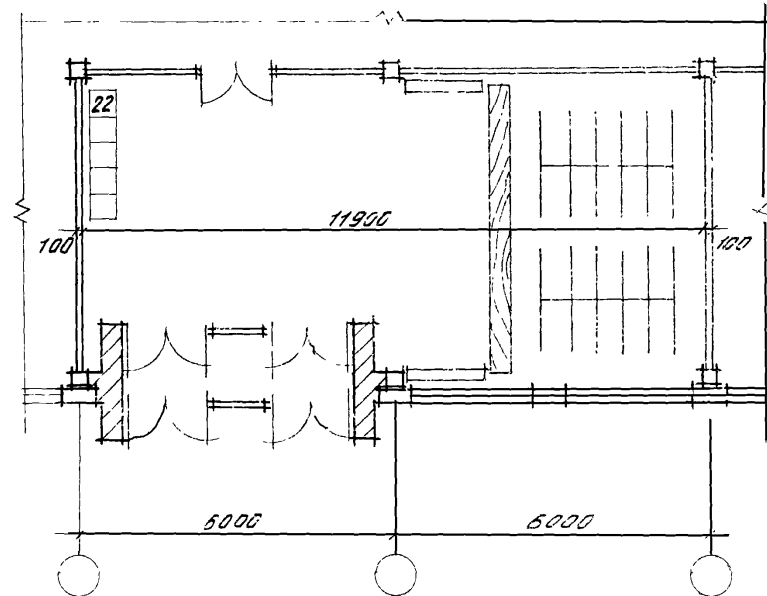
Лист 17

Рис. 1 Вестибюль-гардеробные

а



б



Наименование показателей	Ед. изм.	Рис. 1	
		а	б
Площадь вестибюля-гардеробной	м ²	36,1	72,8
В том числе вестибюля	м ²	23,9	53,2
Кол-во мест на вешалках	шт.	144	288
Площадь на 1 место	м ²	0,25	0,25

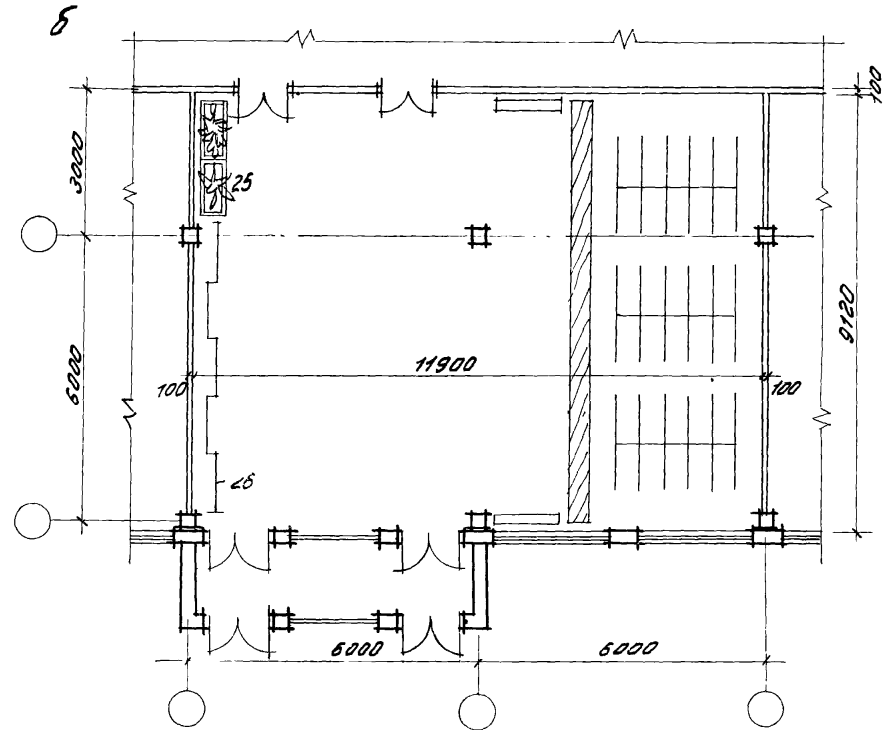
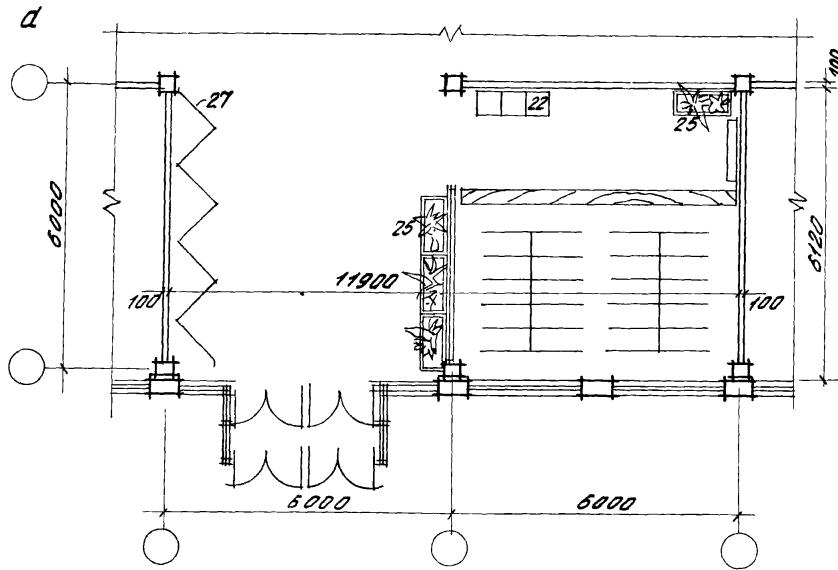
Экспликацию оборудования см. листы: 5-7

Инж. тов. Сасалов		
Инж. тов. Глазко		
Инж. тов. Рыжиков		

416-0-1, в.13

Лист 8

Рис. 2 Вестибюли-гардеробные



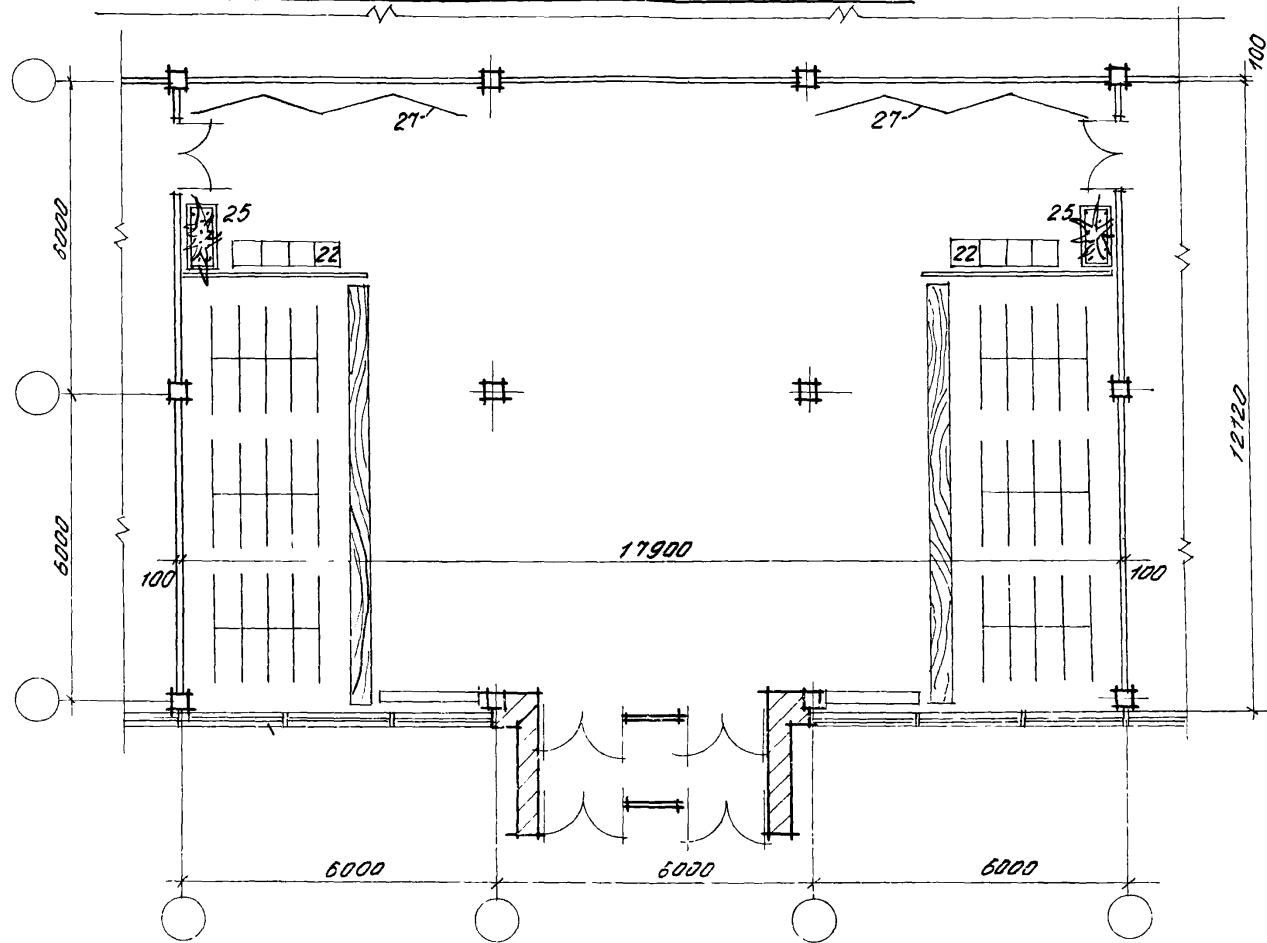
Наименование показателей	Ед. изм.	Рис. 2	
		а	б
Площадь вестибюля-гардеробной	м ²	72,8	108,5
В том числе вестибюля	м ²	50,8	73,8
Кол-во мест на вешалках шт		238	432
Площадь на 1 место	м ²	0,26	0,26

Рис. отд. Соколов
Пр. арх. Пласко
Исполн. Кулисова

416-0-1, в. 13

Лист 9

Рис. 3 Вестибюль-гардеробная



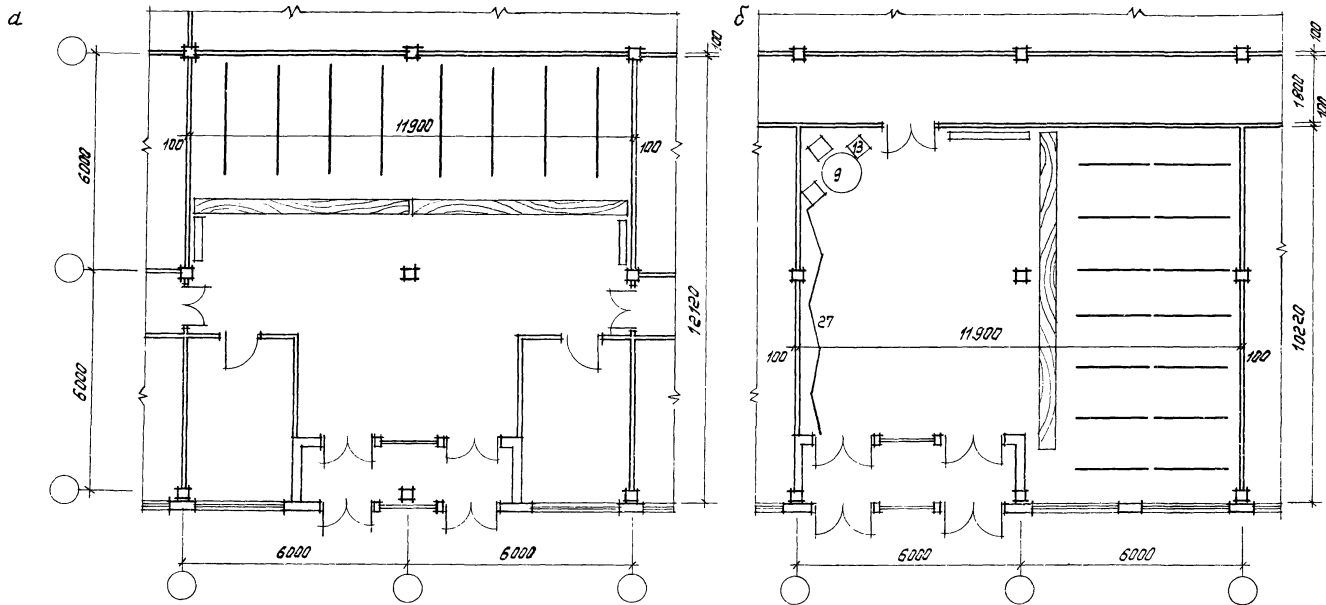
Наименование показателей	Ед. изм.	Рис. 3
Площадь вестибюля-гардеробной	м ²	216,9
В том числе вестибюля	м ²	162,9
Кол-во мест на вешалках	шт	720
Площадь на 1 место	м ²	0,28

Рук. отд.	Соколов	<i>[Signature]</i>
Проект.	Гласко	<i>[Signature]</i>
Исполн.	Куликова	<i>[Signature]</i>

416-0-1, в. 13

Лист 11

Рис. 4 Вестибюли - гардеробные



Наименование показателей	Ед. изм.	Рис. 4	
		а	б
Площадь вестибюля-гардеробной	м ²	135,2	112,6
в том числе вестибюля	м ²	64,4	61,5
Кол-во мест на крючках	шт.	288	336
Площадь на 1 место	м ²	0,4	0,4

Руч. отд. Сороков
 Л. адж. л. Гласко
 Устан. Сатмарова

416-0-1, в.13

Лист
11

Рис. 5 Рабочие комнаты канторских помещений



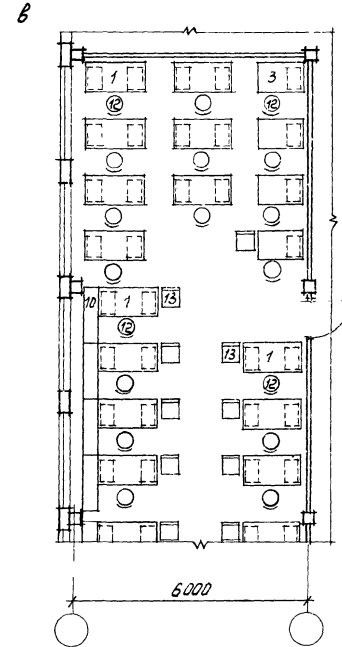
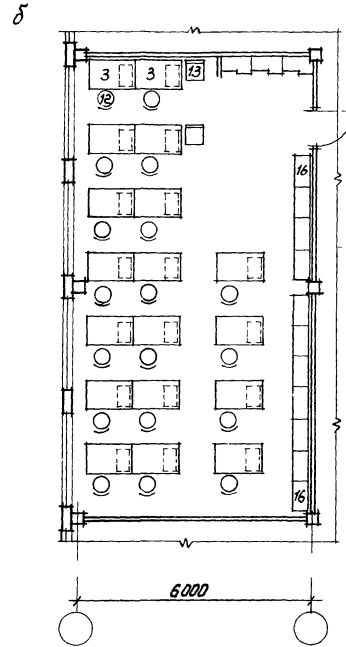
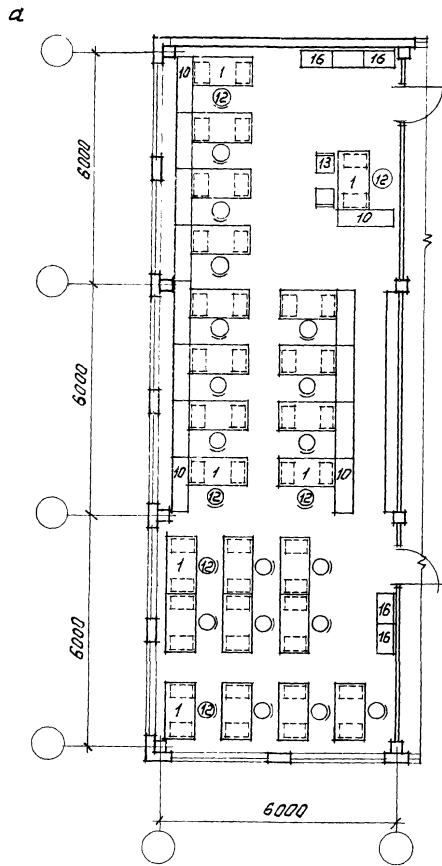
Наименование показателя	Ед. изм.	Рис. 5							
		а	б	в	г	д	е	ж	з
Количество рабочих мест	чел.	3	3	4	4	6	6	9	8
Общая площадь	м ²	13.4	13.4	17.7	17.7	27.3	27.3	36.1	36.1
Площадь на 1 рабочее место	м ² /чел.	4.5	4.5	4.4	4.4	4.5	4.5	4.0	4.5

Рук. отд. Соколов
 Ин. арх. п. Давыдов
 Исполн. Самбурова

416-0-1, в. 13.

Лист 12.

Рис. 6 Рабочие комнаты конторских помещений.



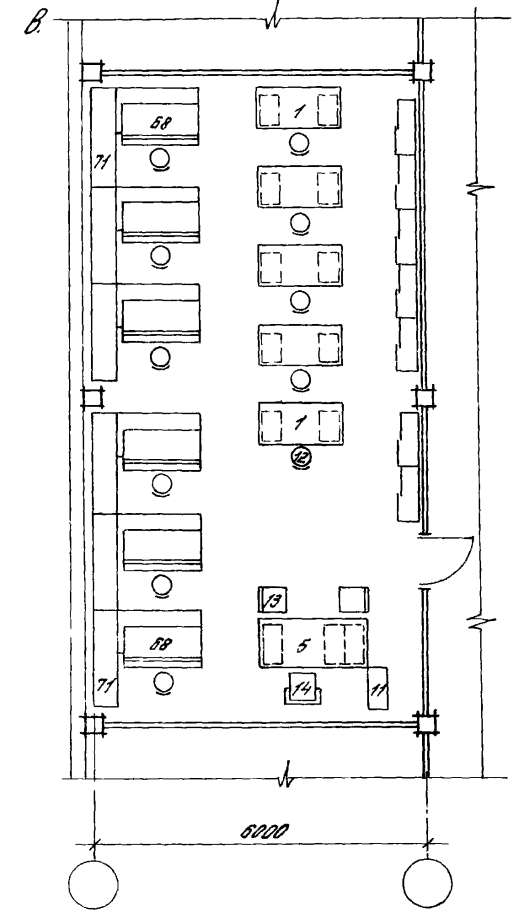
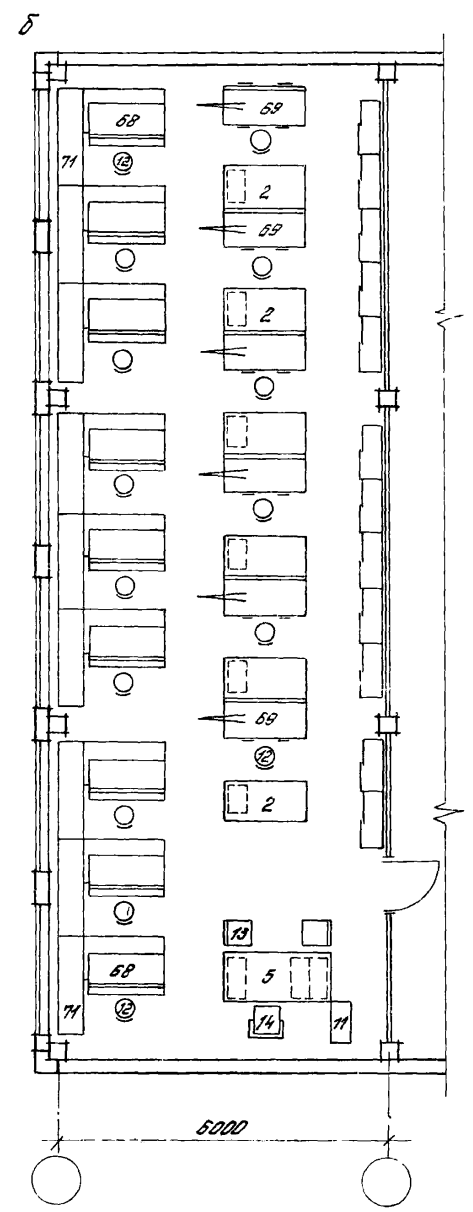
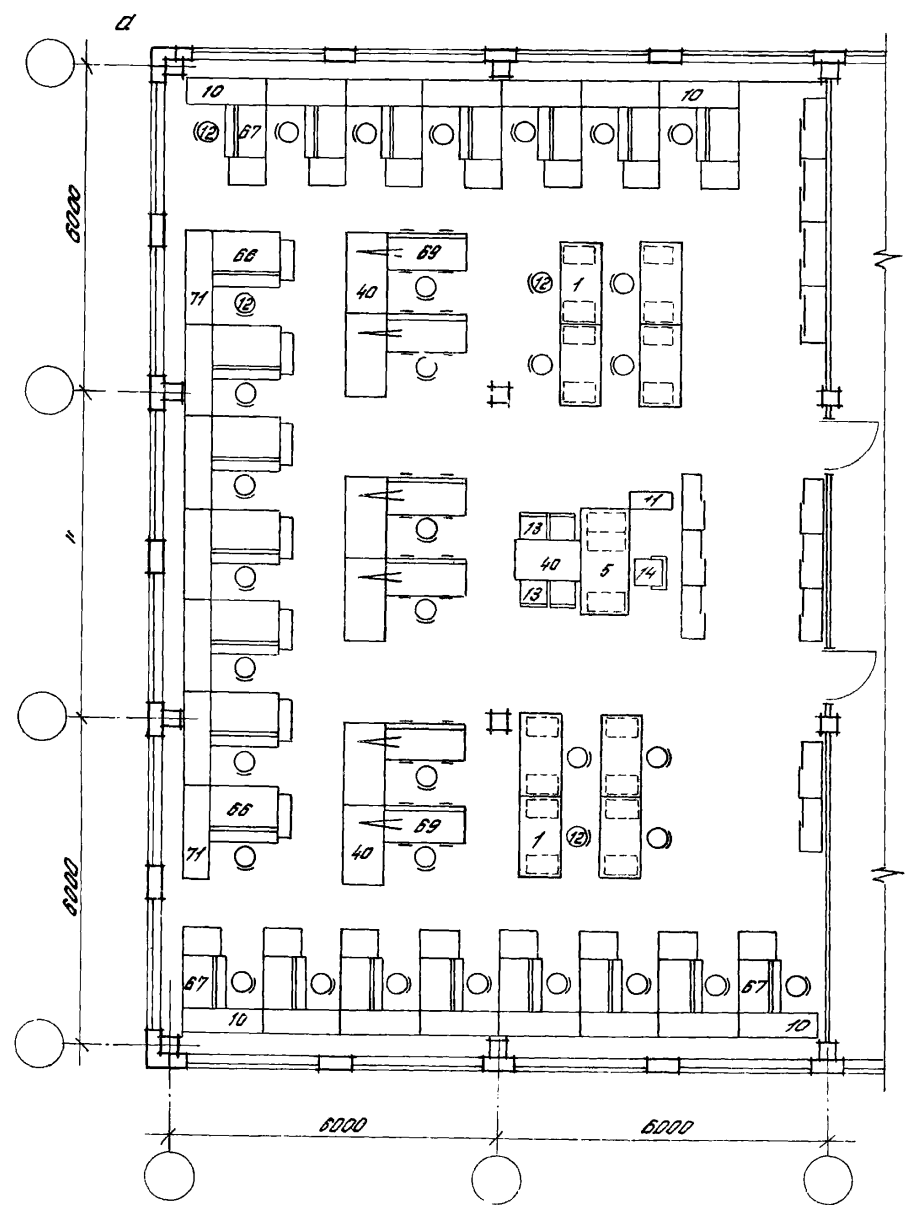
Наименование показателей	Ед. изм.	Рис. 6		
		а	б	в
Количество рабочих мест	цел.	23	19	18
Общая площадь	м ²	112,2	72,8	72,2
Площадь на рабочее место	м ² /цел.	4,9	4,1	4,0

Руч. отд. Соколов
 Ул. арх. П. Гласко
 Исп. П. Сатубаева

416-0-1, б. 13

Лист
 73

Рис. 7 Рабочие залы и комнаты конструкторского бюро



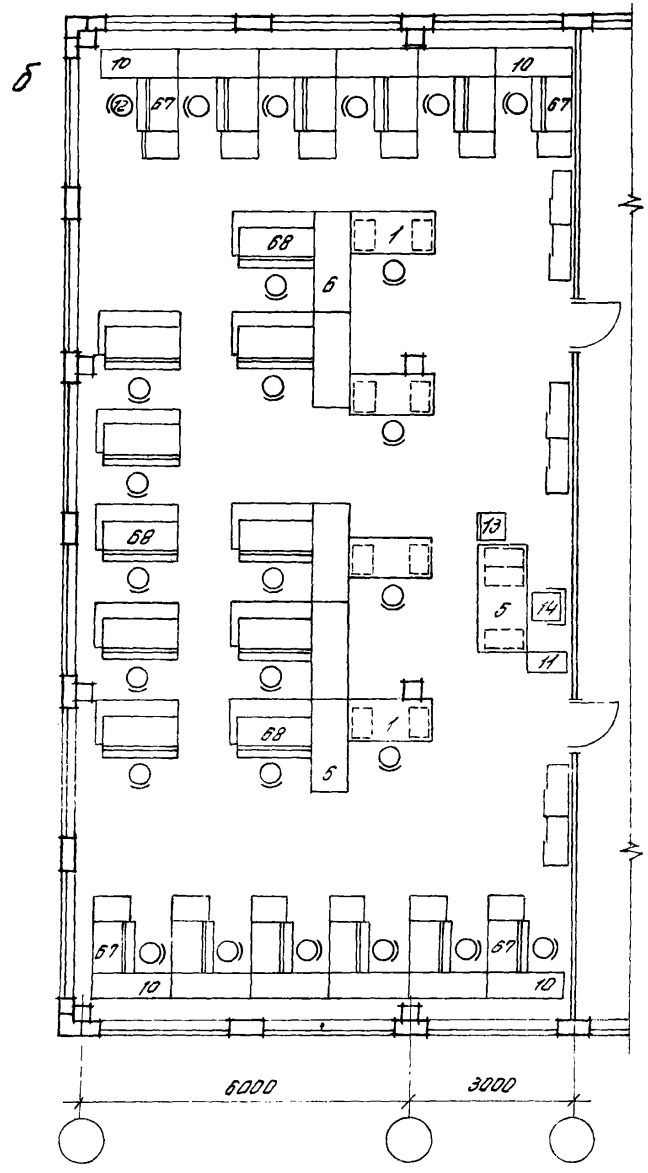
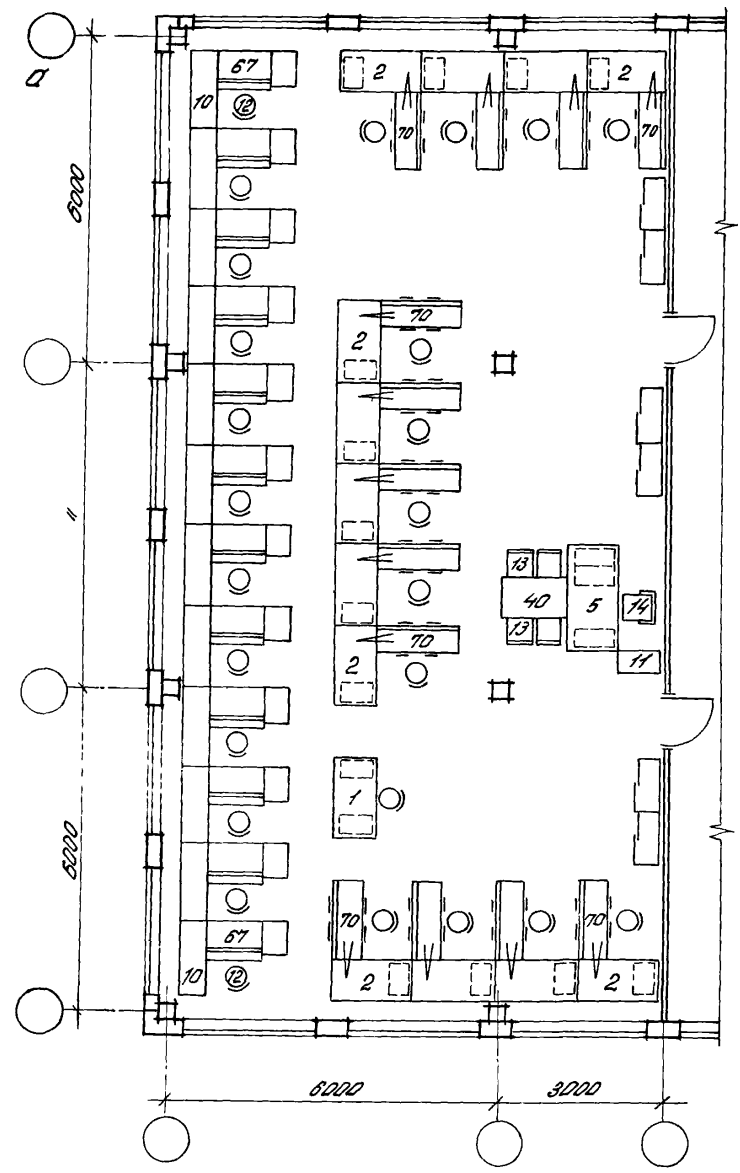
Наименование показателей	Ед. изм.	Рис. 7		
		а	б	в
Количество рабочих мест	чел.	37	16	12
Общая площадь	м ²	222,3	112,2	72,8
Площадь на 1 рабочее место	м ² /чел.	6,0	7,0	6,1

Рук. отд. Соколов
 Ст. арх. П. Гласко
 Исп. Л. Самойлова

416-0-1, 8.13

Лист
14

Рис. 8 Рабочие залы конструкторского бюро.



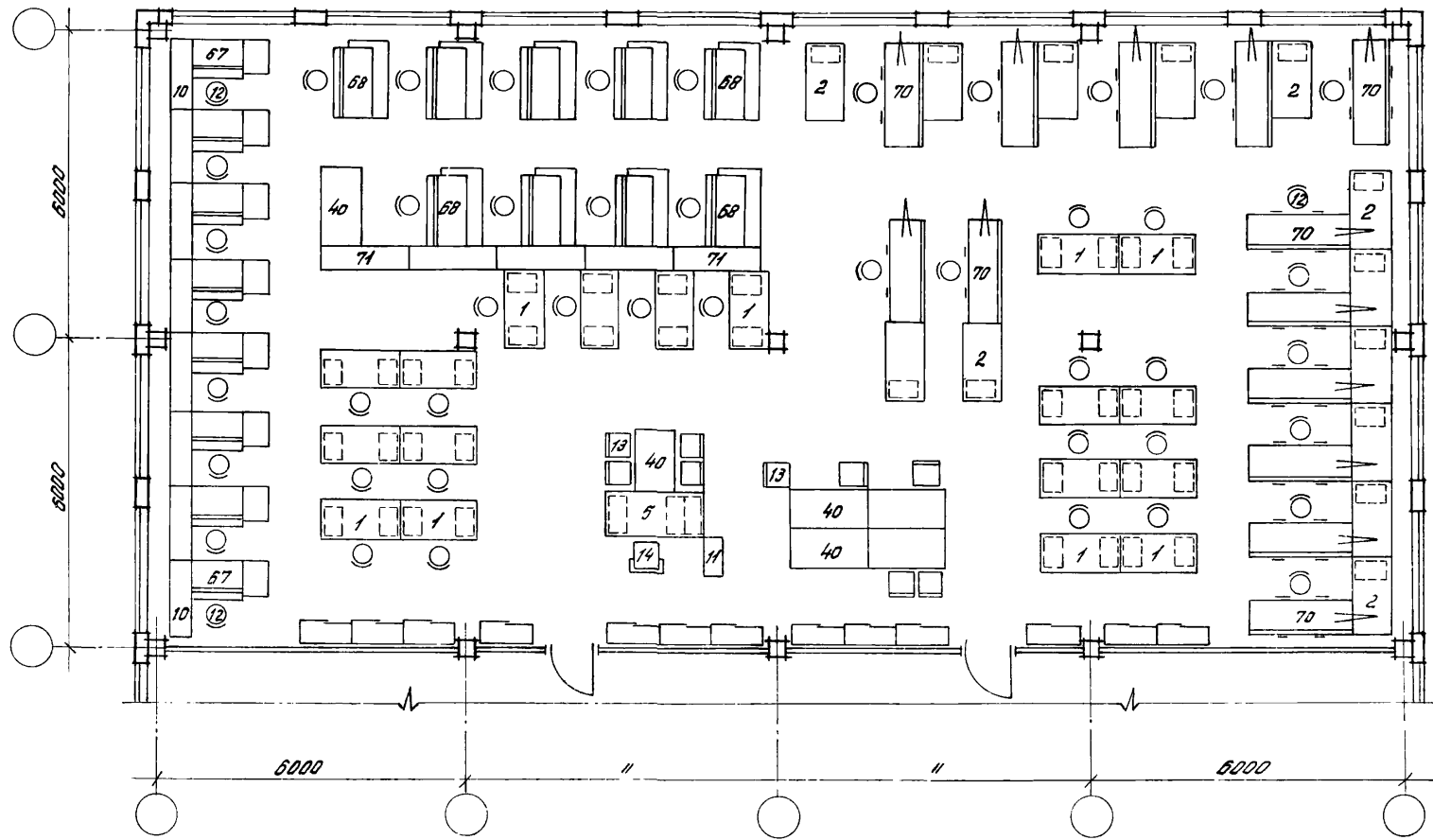
Наименование показателей	Ед. изм.	Рис. 8	
		а	б
Количество рабочих мест	чел.	27	27
Общая площадь	м ²	107,3	107,3
Площадь на 1 рабочее место	м ² /чел.	4,0	4,0

Рук. отд. Соколов
 Гл. арх. п. Глазко
 Исполн. Ситникова

416-0-1, 8.13

Лист 15

Рис. 9 Рабочий зал конструкторского бюро



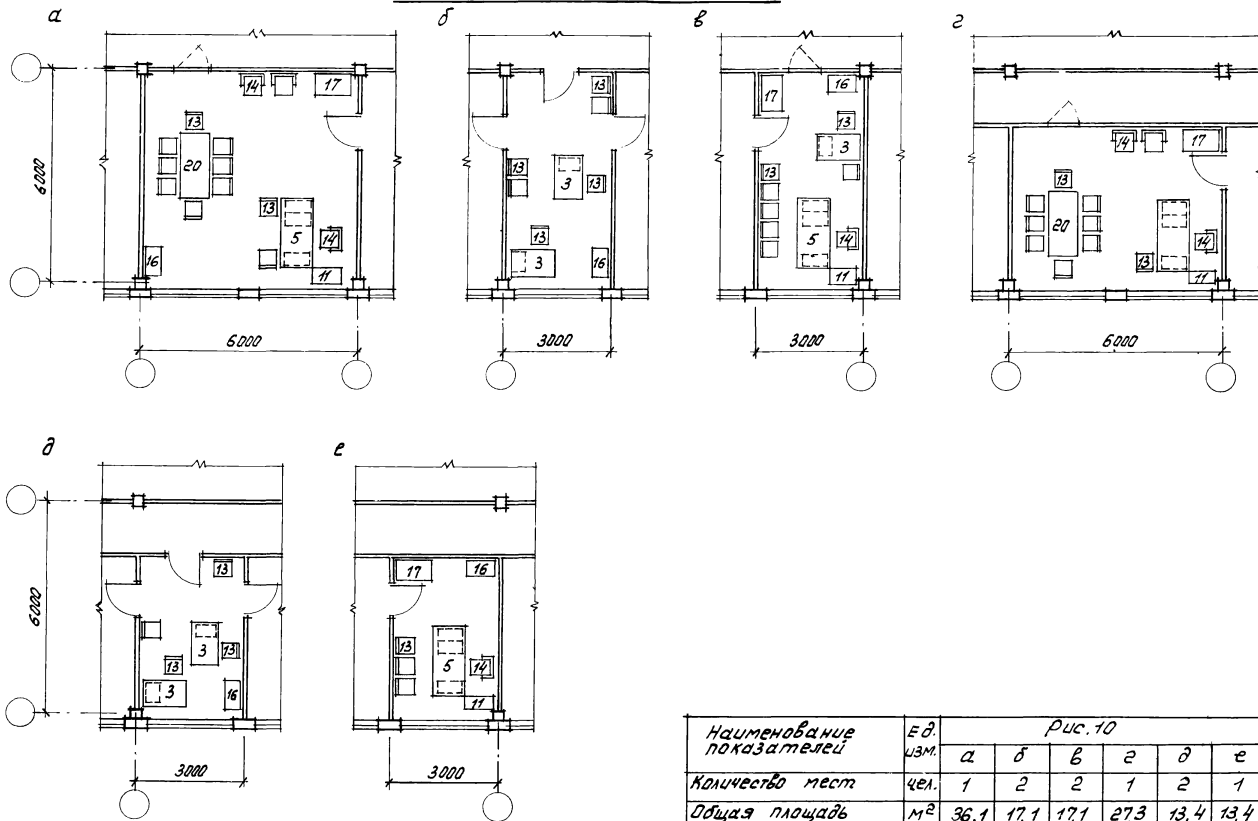
Наименование показателей	Ед. изм.	Рис. 9
Количество рабочих мест	чел.	49
Общая площадь	м ²	2950
Площадь на 1 рабочее место	м ² /чел	6,0

Рук. отд.	Соколов	Рис.
Гл. тех. п.	Гласко	Пл.
Исполн.	Самбурова	Самбур

416-0-1, В.13

Лист
16

Рис 10 Кабинеты и приемные



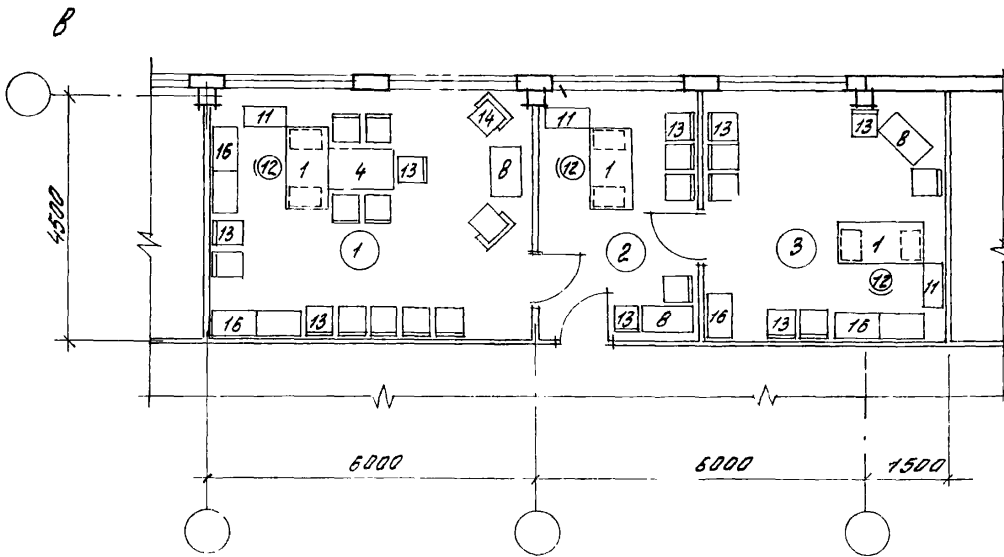
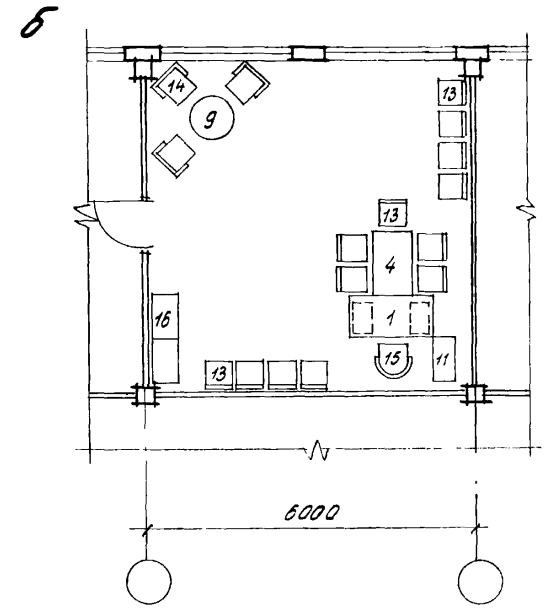
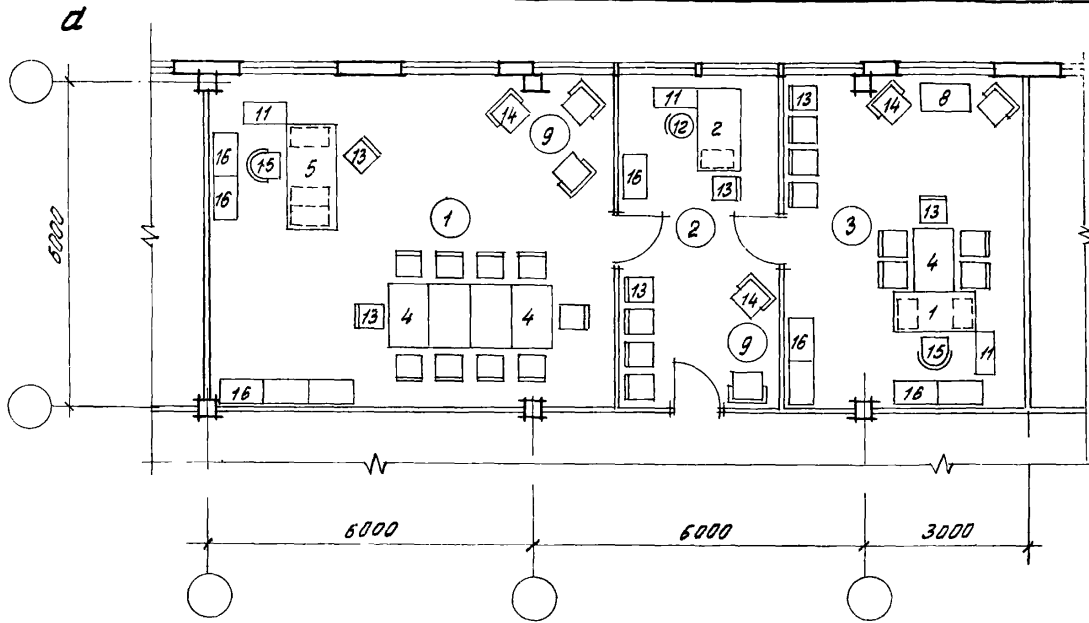
Наименование показателей	Ед. изм.	Рис. 10					
		а	б	в	г	д	е
Количество мест	чел.	1	2	2	1	2	1
Общая площадь	м ²	36,1	17,1	17,1	27,3	13,4	13,4
Площадь на 1 место	м ² /чел.	36,1	8,8	8,8	27,3	6,7	13,4

Ректор: Соколов
 Гл. арх. в: Гласко
 Исполн: Самойлова

416-0-1, 8.13

Лист 17

Рис. 11 Кабинеты и приемные



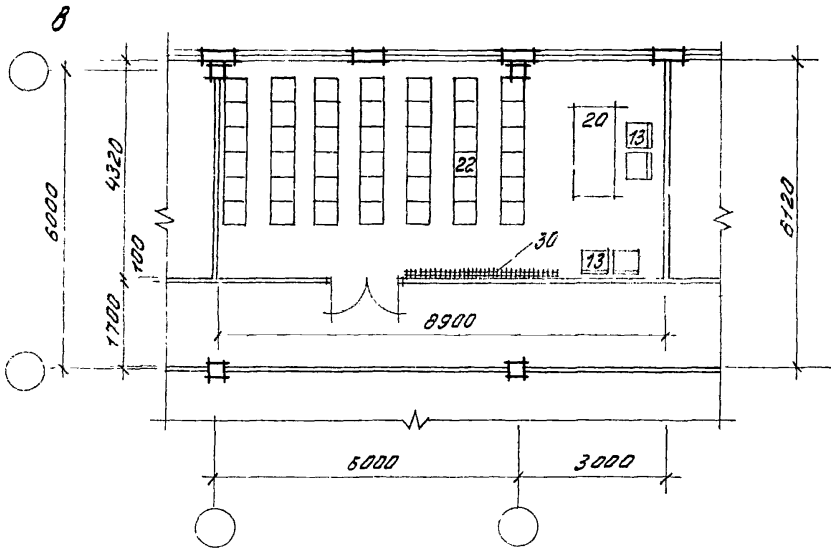
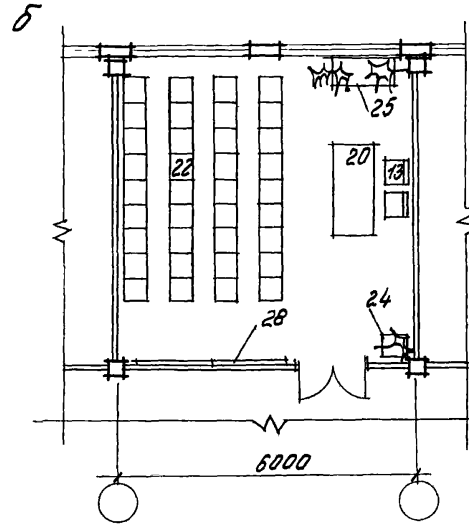
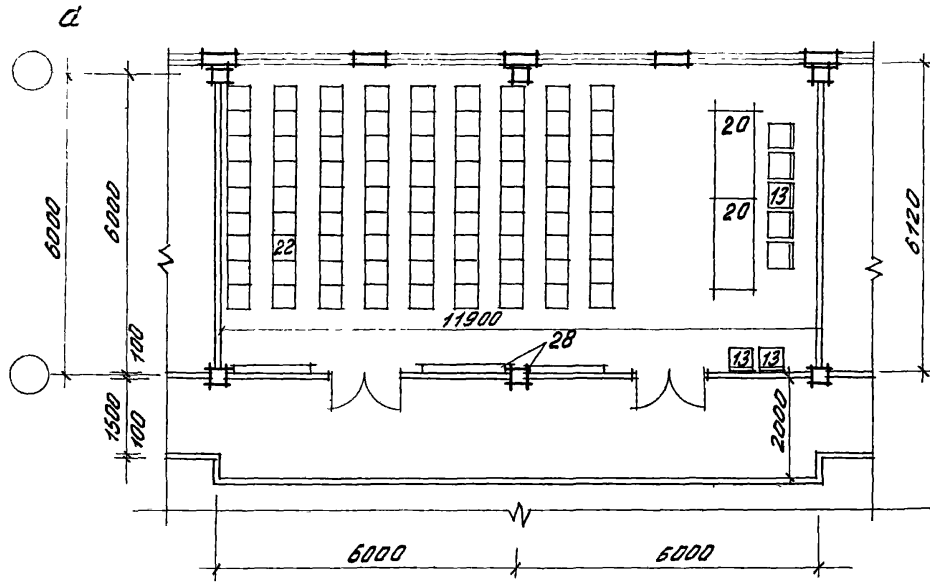
Наименование показателей	Ед. изм.	Рис. 11						
		а			б	в		
		1	2	3		1	2	3
Количество мест	чел.	1	1	1	1	1	1	
Общая площадь	м ²	45,2	17,7	26,9	36,1	27,3	13,4	20,3
Площадь на 1 место	м ² /чел.	45,2	17,7	26,9	36,1	27,3	13,4	20,3

Рук. отд. Соколов
 Гл. архит. Гласко
 Испит. Самбурова

416-0-1, в.13

Лист 18

Рис. 12 Залы совещаний



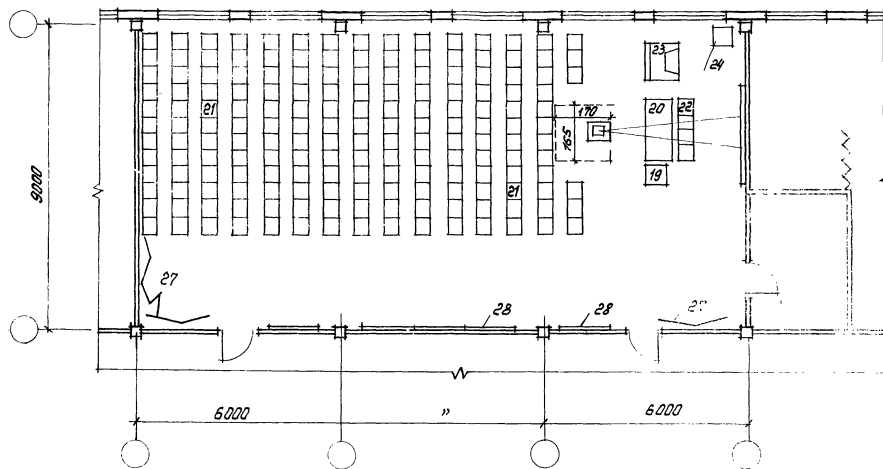
Наименование показателей	Ед. изм.	Рис. 12		
		а	б	в
Количество мест	чел.	81	36	42
Площадь помещения	м ²	72,8	38,1	38,5
Площадь на 1 место	м ² / чел.	0,9	1,0	0,9

Рук. авт. Соколов
Град. п. Гласко
Исполн. Самбурова

416-0-1, 8.13

Лист
19

Рис. 13. Зал собраний



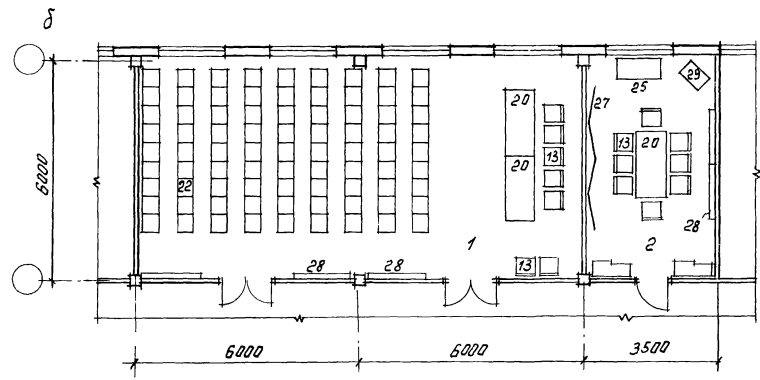
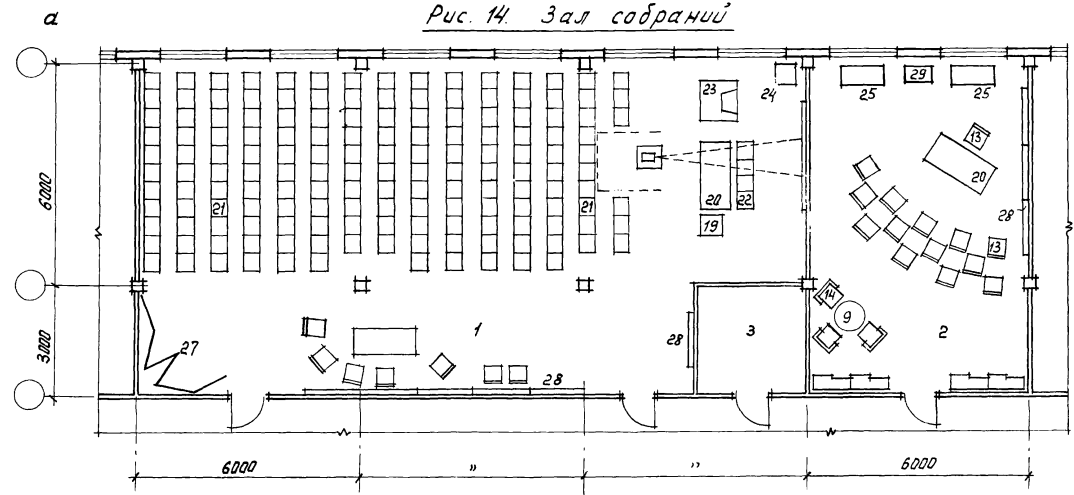
Наименование показателей	Ед. изм.	Рис. 14
Количество мест	Чел.	180
Площадь помещения	м ²	163,2
Площадь на 1 место	м ² /Чел.	0,9

Рук. отд.	С. Соловьев	<i>[Signature]</i>
Гл. арх. п.	Г. Гласко	<i>[Signature]</i>

416-0-1. 6.13

Лист
20

Рис. 14. Зал собраний



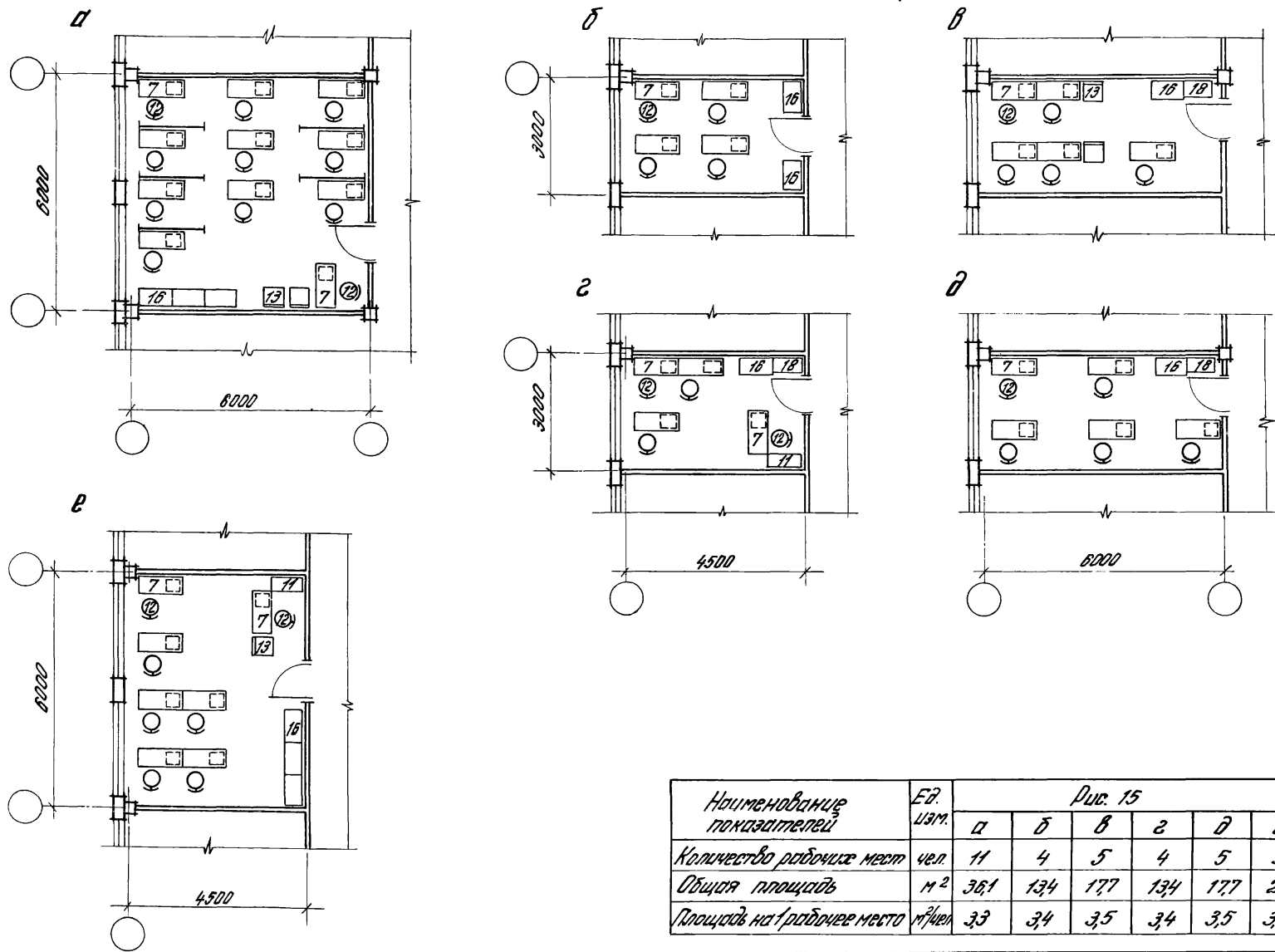
Наименование показателя	Ед. изм.	Рис. 14				
		а		б		
		1	2	3	1	2
Количество мест	чел.	149			81	
Общая площадь	м ²	154,3	53,8	8,4	72,8	20,8
Площадь на 1 место	м ² /чел.	0,9			0,9	

ПК от Соловьев
гл. арх. пр. Гласко
исполн. Сатворов В. А.

416-0-1, 8.13

лист
21

Рис. 15. Рабочие комнаты машинописных бюро.



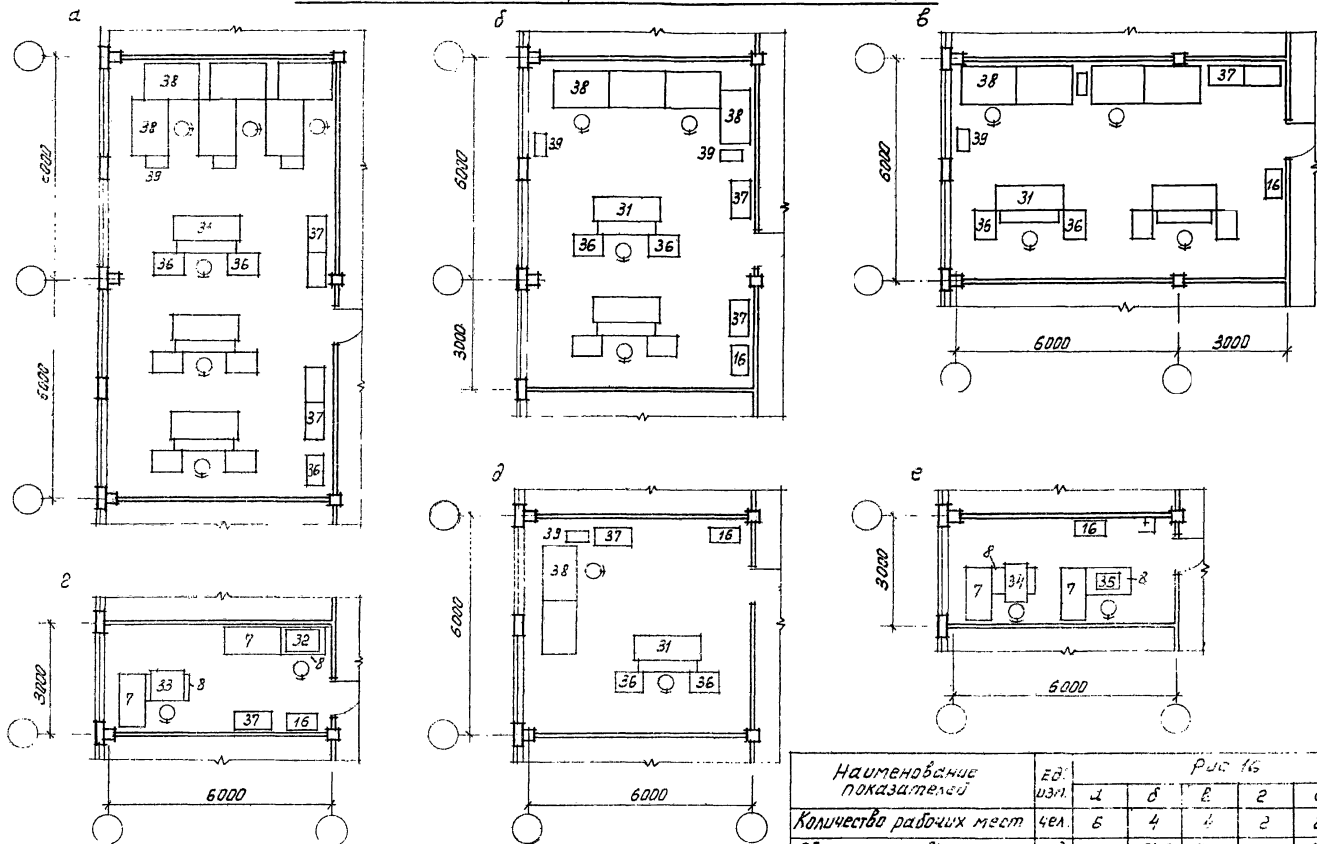
Наименование показателей	Ед. изм.	Рис. 15					
		а	б	в	г	д	е
Количество рабочих мест	чел.	11	4	5	4	5	9
Общая площадь	м ²	36,1	13,4	17,7	13,4	17,7	27,3
Площадь на 1 рабочее место	м ² /чел.	3,3	3,4	3,5	3,4	3,5	3,9

Рук. отд. Соколов
 Гл. арх. п. Глобова
 Исп. арх. Смирнова

416-0-1, в. 13

Лист
22

Рис. 16. Отделение копировально-множительных служб



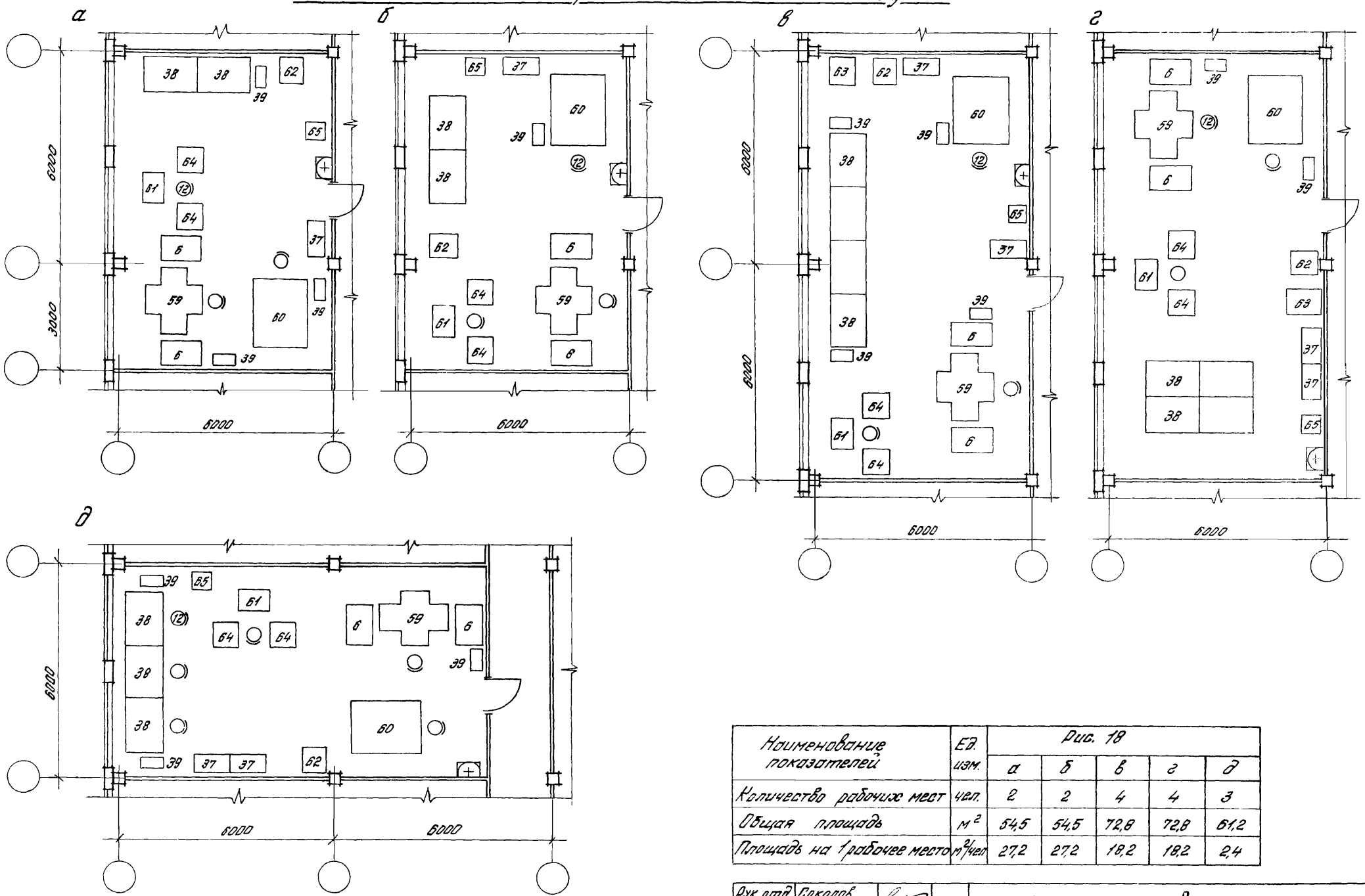
Наименование показателей	Ед. изм.	Рис. 16					
		а	б	в	д	е	ж
Количество рабочих мест	Чел.	6	4	4	2	2	2
Общая площадь	м ²	72,8	54,5	53,8	17,7	36,1	17,7
Площадь на 1 рабочее место	м ² /Чел.	12,1	13,6	13,5	8,8	18,0	8,8

Рис. отд. Соколов
 Т. арх. п. Гласко
 Исполн. Сомбурава

416-0 1, в. 13

Лист
 2

Рис. 18 Отделения копировально-множительных служб



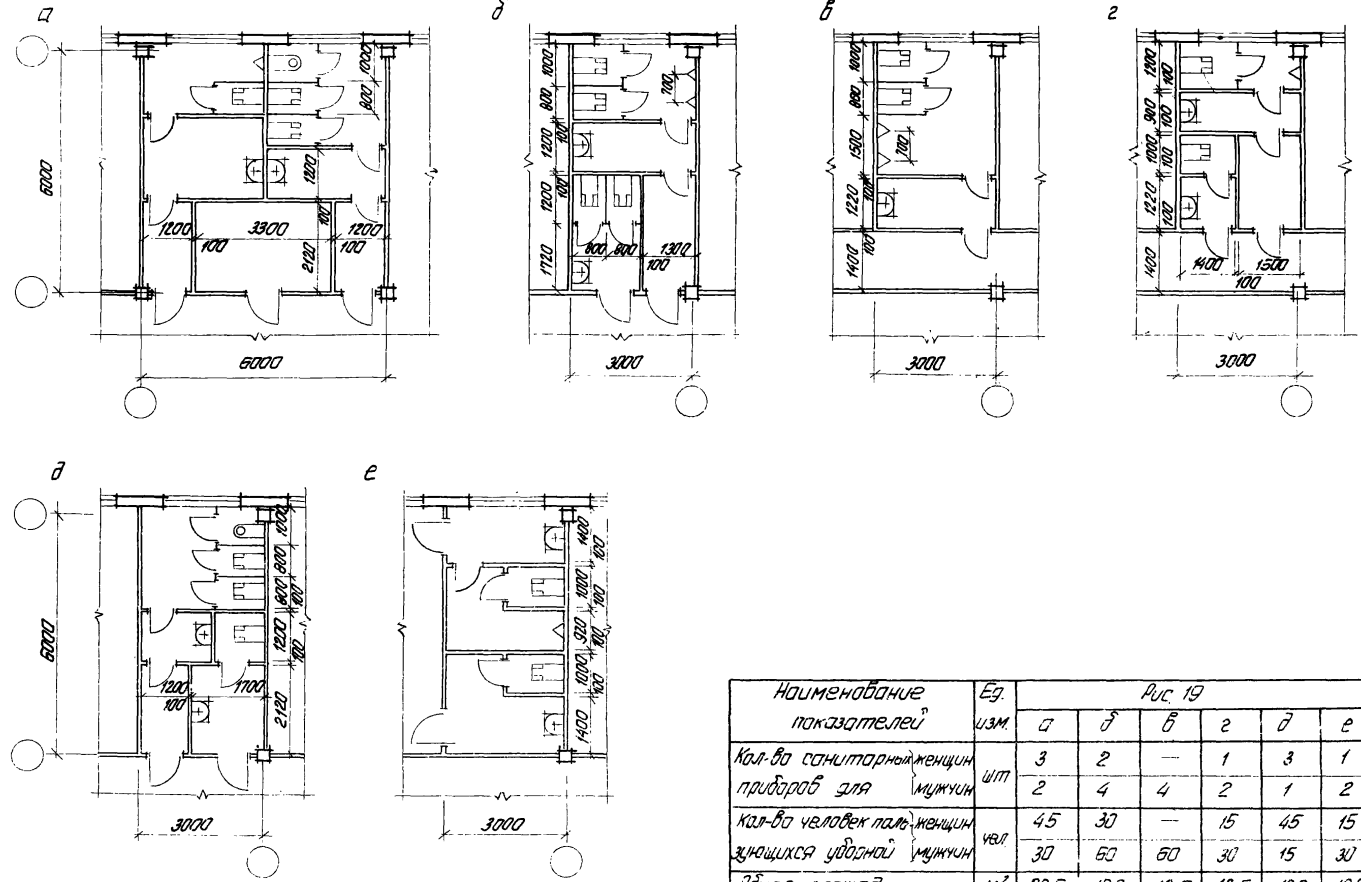
Наименование показателей	Ед. изм.	Рис. 18				
		а	б	в	г	д
Количество рабочих мест	чел.	2	2	4	4	3
Общая площадь	м ²	54,5	54,5	72,8	72,8	61,2
Площадь на 1 рабочее место	м ² /чел.	27,2	27,2	18,2	18,2	2,4

Дир. отд. Бокалов
 Ст. арх. п. Глазко
 Нач. отд. Самбурова

416-0-1, б.13

Лист 25

Рис. 19 Ударные



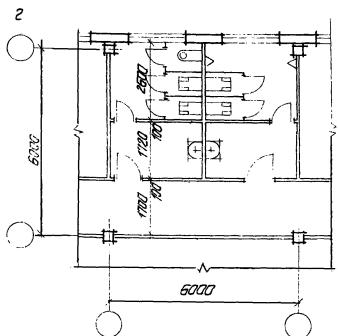
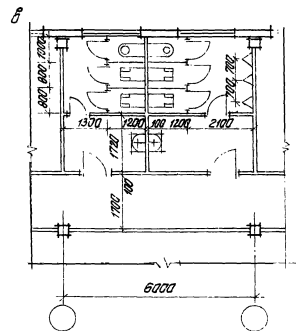
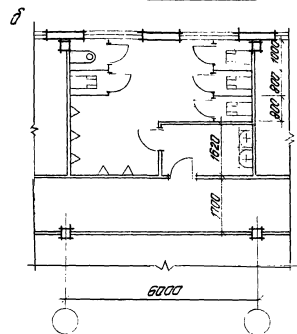
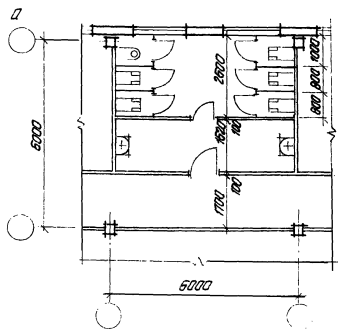
Наименование показателей	Ед. изм.	Рис. 19					
		а	б	в	г	д	е
Кол-во санитарных приборов для мужчин	шт	3	2	—	1	3	1
Кол-во человек пользующихся уборной мужчины	чел	45	30	—	15	45	15
общая площадь	м ²	28,5	18,0	13,5	13,5	18,0	18,0
Площадь на 1 человека	м ²	0,38	0,20	0,23	0,30	0,30	0,40

Инж. тов. Соколов
 и др. пр. Глазго
 Успехи Урала

416-0-1, в.13

Лист 20

Рис. 20 Ударные



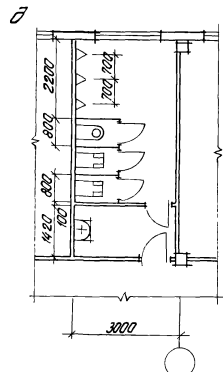
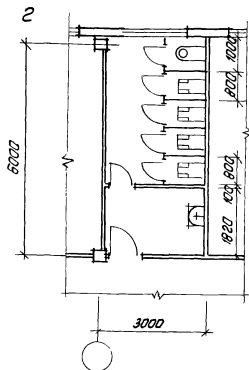
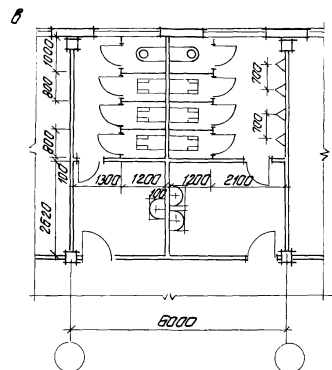
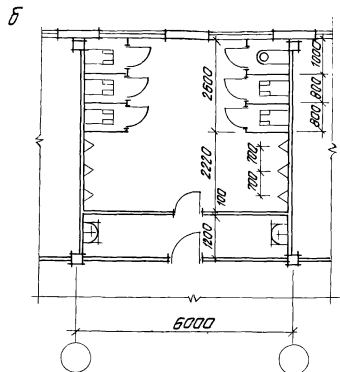
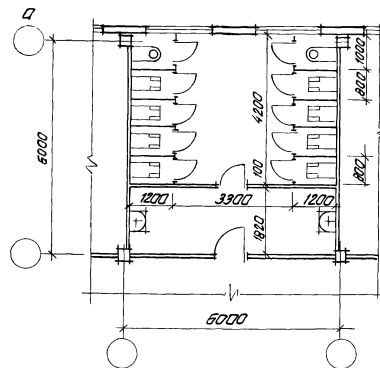
Наименование показателя	Ед. изм.	Рис. 20			
		а	б	в	2
Кол-во санитарных приборов для мужчин	шт.	6	10	3	3
Кол-во чалобек для мужчин	чел.	90	150	45	45
Общая площадь	м ²	27,0	27,0	27,0	27,0
Площадь на 1 человека	м ²	0,30	0,18	0,20	0,26

Инж. А. С. Соколов
Гл. арх. (проект)
Исполн. (проект)

С. С. Соколов
Арх. (проект)
Исполн. (проект)

416-0-1, 6.13

Рис 22 Уборные



Наименование показателей	Ед. изм	Рис 22				
		а	б	в	г	д
Кол-во санитарных приборов для женщин	шт	10	—	4	5	—
	шт	—	12	8	—	6
Кол-во человек пользующихся уборной	чел	150	—	60	75	—
	чел	—	180	120	—	90
Общая площадь	м ²	360	360	360	180	180
Площадь на 1 человека	м ²	0,24	0,20	0,20	0,24	0,20

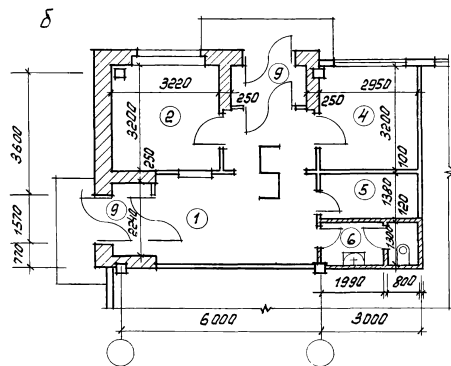
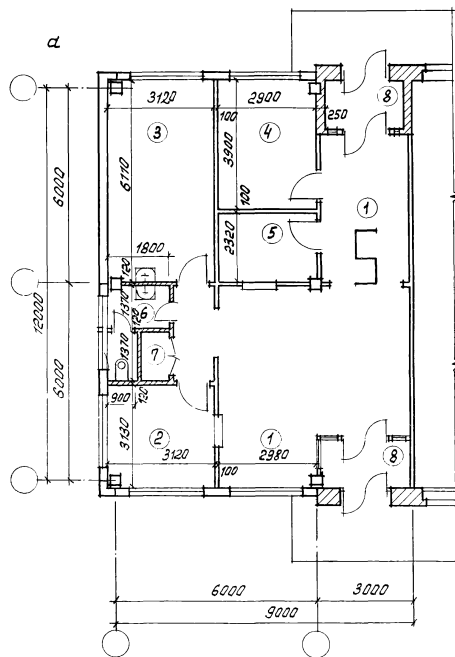
Аукатов
на арк на
исполн

Соколов
Гласка
Урл

416-0-1, 8.13

Лист
19

Рис. 23. Проходные пункты на 2 прохода.



Экспликация помещений

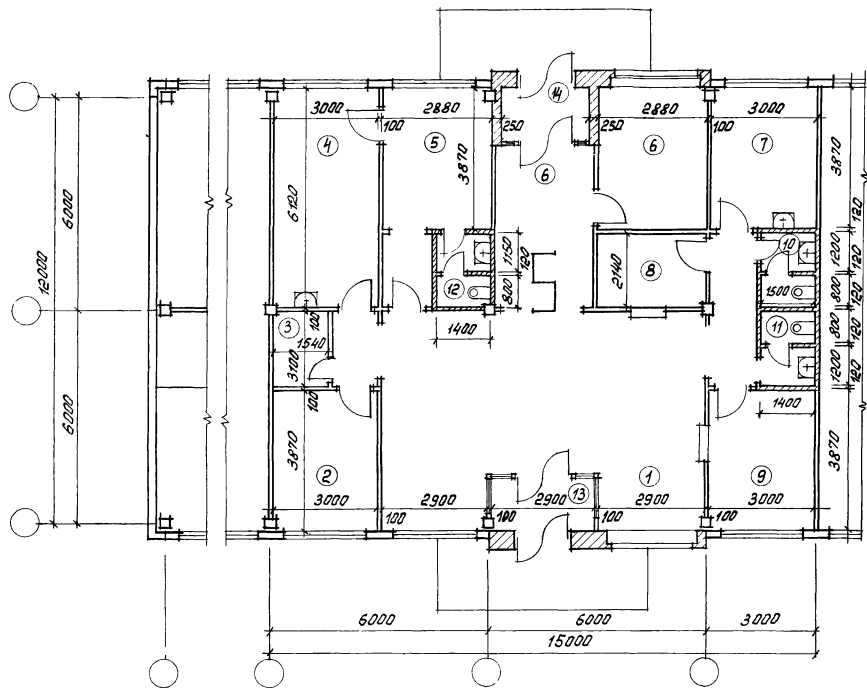
N	Наименование	Рис. 23	
		а	б
1.	Проходной зал	39,2	19,0
2.	Выдача пропусков	10,1	10,3
3.	Помещение для отдыха	19,4	—
4.	Комната для нарушителей режима	9,4	9,5
5.	Хранение вещей	8,8	4,0
6.	Уборная мужская и женская	4,1	3,7
7.	Уборочная инвентаря	1,2	—
8.	Тамбур	7,9	3,7

Рис. 23
 Рук. отд. Соколов
 Рук. гр. Вейнберг
 Исполн. Зрчина

416-0-1, в. 13

Лист
 30

Рис. 24. Проходной пункт на 2 прохода.



Экспликация помещений

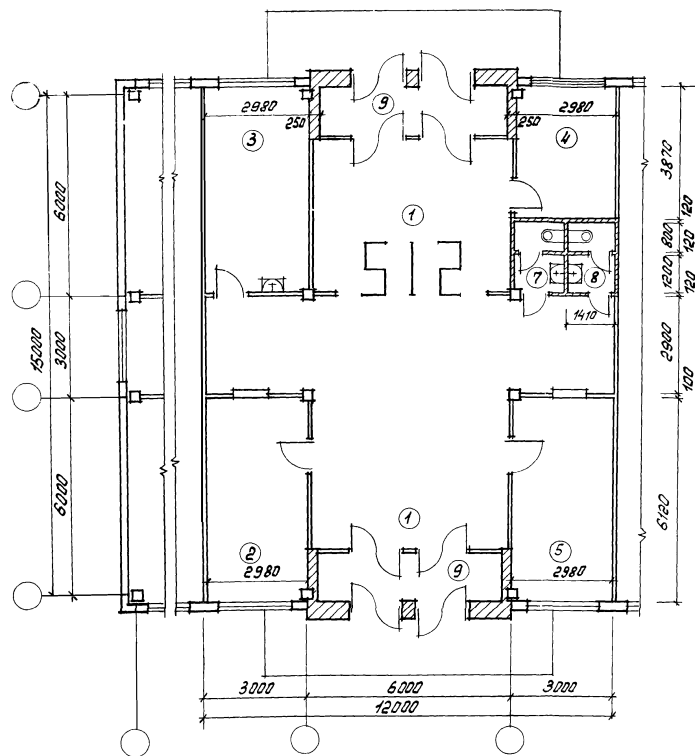
№	Наименование	Рис. 24 площадь м ²
1.	Проходной зал	62,3
2.	Отдел найма	11,3
3.	Кладовая для уборочн. инвент.	3,2
4.	Комната для кормления грудных детей	18,4
5.	Взвешивальная	11,1
6.	Комната для наблюдателей режима	11,1
7.	Помещение для отдыха	11,3
8.	Хранение вещей	6,4
9.	Выдача пропусков	11,3
10.	Уборная мужская	3,0
11.	Уборная женская	3,0
12.	Уборная мужская и женская	3,0
13.	Тамбур	8,1

Рисков. СОКОЛОВ
Рис. гр. Вейсберг
Исполн. Урдина

416-0-1, в.13

лист
24

Рис. 26. Проходной пункт на 4 прохода.



Экспликация помещений

№	Наименование	Рис. 26 Площадь м ²
1.	Проходной зал	85,1
2.	Выдача пропусков	18,3
3.	Помещение для отрыва	18,3
4.	Комната для нарушителей режима	11,7
5.	Хранение вещей	18,3
7.	Уборная мужская	2,8
8.	Уборная женская	2,8
9.	Тамбур	16,9

Рук. отп. Соколов
Рук. гр. Вейнберг
Убр. ван. Урбан

416-0-1, в. 13

Лист
33