

Альбом-1
Тиловой проект 284-6-1

№ п/п	Наименование	Лист	№ стр.
1	Обложка		
2	Титульный лист		
3	Содержание альбома	—	3
Архитектурно-строительная часть			
4	Заглавный лист (начало)	АР-1	4
5	Заглавный лист (продолжение)	АР-2	5
6	Заглавный лист (окончание)	АР-3	6
7	Свободная спецификация	АР-4	7
8	План на отм. 0.000. Экспликация помещений	АР-5	8
9	Разрезы 1-1; 2-2. План кровли.	АР-6	9
10	Фасады в осях 1-4; 1-1; А-Г; Г-А. Ведомость отделки фасадов.	АР-7	10
11	Ведомость отделки помещений.	АР-8	11
12	План перемычек. Отверстия для светл. и электр. ного оборудования. Маркировка дверных проемов.	АР-9	12
13	Схемы заполнения оконных и дверных проемов. Перечень элементов.	АР-10	13
14	Декоративная решетка	АР-11	14
15	План фундаментов	КЖ-1	15
16	Сечения фундаментов 1-1+9-9.	КЖ-2	16
17	План покрытия.	КЖ-3	17
18	План раскладки карнизных плит по оси В. Сечения 3-3+6-6.	КЖ-4	18
19	Металлическая болка МБ-1. Анкера А-1, 2, 3, 4, 5.	КМ-1	19
20	Повышен. с кровлею для вентил. Подставка под град.	КМ-2	20
21	План с расстановкой технологического оборудования. Спецификация.	КХ-1	21

№ п/п	Наименование	Лист	№ стр.
Воздуховод и канализация			
22	Общие данные.	ВК-1	22
23	План и схема систем В1, Т3, К1, К2.	ВК-2	23
Отопление и вентиляция			
24	Основные данные	ОВ-1	24
25	Свободная спецификация	ОВ-2	25
26	План отопления. Схема отопления.	ОВ-3	26
27	План вентиляции. Схемы вентиляции ВЕ-1; ВЕ-2; ВЕ-3, ВЕ-4, ВЕ-5.	ОВ-4	27
28	Узел управления. План, схема, разрез 1-1.	ОВ-5	28
29	Звено прямого участка шовного освето. цементного воздуховода	ОВ-6	29
Электроосвещение			
30	Заглавный лист. Пояснительная записка. Состав проекта. Спецификация на оборудование и материалы. Основные показатели проекта.	ЭЛ-1	30
31	План сети электроосвещения.	ЭЛ-2	31
32	Расчетная схема распределительной сети. Опрасный лист ВРУ-21.	ЭЛ-3	32
Устройства связи и сигнализации			
33	Пояснения. Спецификация на оборудование и основные материалы	УС-1	33
34	Сети на отм. 0.000. Условные обозначения. Объемы работ.	УС-2	34

Лист 1 из 21

Лист	Габариты	Дата	1980	ТП 284-6-1
Счетов	Миллиметры			
План на отм. 0.000. Спецификация на оборудование и основные материалы. Спецификация на оборудование и основные материалы. Объемы работ.				
Приложен			Лист	Листов
			Р	1 / 1
Содержание альбома			ГИПРОКОМУНАСТРОЙ г. Москва	

№ п/п	№	№	№	№	№
1	2	3	4	5	6
7	8	9	10	11	12

Ведомость основных комплектов.

Основной комплект.		
1.	Архитектурно-строительная часть	
	а/ архитектурно-строительные решения	АР
	б/ конструкции железобетонные	КЖ
	в/ конструкции металлические	КМ
2.	Технология.	ТХ
3.	Санитарно-техническая часть	
	а/ водопровод и канализация	ВК
	б/ отопление, вентиляция, теплоснабжение	ОВ.
4.	Электротехническая часть.	
	а/ электрооборудование.	ЭЛ.
	б/ связь и сигнализация	УС.

Альбом 1

Ведомость чертежей

Лист	Наименование	стр.	Примечан.
КМ-1	Металлическая балка МБ-1	19	
	Анкеры А-1, А-2, А-3, А-4, А-5		
КМ-2	Подвеска с крюками для бенков		
	Подставка под греб	20	
ТХ-1	План с расстановкой технологического оборудования. Спецификации.	21	

Ведомость примененных документов.

Обозначение	Наименование	Примечан.
1.136-1. в.1	Плиты подоконные железобетонные.	
1.139-1. в.1.	Перекрышки для стен из одинарного кирпича.	
1.236-1.	Окна и балконные двери со спаренными и раздельными переплетами.	
2.260-1. в.3	Детали покрытий общественных зданий.	
2.236-2	Детали примыкания оконных и дверных блоков в общественных зданиях.	
1.135-1.	Двери деревянные входные и служебные для жилых и общественных зданий.	
1.112-5 в.1.	Плиты железобетонные для ленточных фундам.ОВ.	
УС-01-04	Унифицированные сборные железобетонные каналы.	
УС-03-02 альб.108	Прогоны длиной 598, 358, 318, 278 и опорные плиты.	
1.138-3 в.1	Карнизные плиты для жилых зданий.	
1.141-1 в.1,4,5,6	Панели перекрытия железобетонные многослойные.	
ГОСТ 13579-78	Блоки бетонные для стен подвалов.	
1.137-3 в.1.	Железобетонные балконные плиты для жилых зданий.	

Ведомость чертежей.

Лист	Наименование	Стр.	Примечан.
АР-1	Заглавный лист / начало/	4	
АР-2	Заглавный лист /продолжение/	5	
АР-3	Заглавный лист /окончание/	6	
АР-4	Свободная спецификация	7	
АР-5	План на отм. 0.000. Экспликация.	8	
АР-6	Разрезы I-I, II-II. План кровли.	9	
АР-7	Фасады в осях 1-4, 4-1, А-Г, Г-А. Ведомость отделки фасадов.	10	
АР-8	Ведомость отделки помещений.	11	
АР-9	План перемычек. Отверстия для сетей инженерного оборудования.	12	
АР-10	Маркировка дверных проемов. Схемы запанелей оконных и дверных проемов. Перечень элементов	13	
АР-11	Декоративная решетка	14	
КЖ-1	План фундаментов.	15	
КЖ-2	Сечения фундаментов 1-1 ÷ 9-9.	16	
КЖ-3	План покрытия.	17	
КЖ-4	План раскладки карнизных плит по оси В. Сечения 3-3 ÷ 6-6.	18	

Ведомость примененных документов.

Обозначение	Наименование	Примечан.
ГОСТ 10923-78	Рубероид	
6787-69	Плитки керамические для полов.	
6141-76	Плитки керамические для внутренней облицовки стен.	
6629-74	Двери деревянные внутренние для жилых и общественных зданий.	
111-78	Стекло оконное.	
8486-66	Линолеумные материалы листовые.	
530-71	Кирпич глиняный обыкновенный.	
7484-69	Кирпич и камни керамические лицевого.	
13996-77	Плитки керамические фасадные и ковры из них.	
4598-74	Плиты древеснобалочные.	
17608-72*	Плиты бетонные трапециевидные.	
8075-56	Сталь тонколистовая кровельная оцинкованная.	

Т.ч. в проект 284-6-1

Пр. 1/10/80 Листы в альбоме

Типовой проект разработан в соответствии с действующими нормами и правилами и предусматривает мероприятия, обеспечивающие взрывную, взрывобезопасную и пожарную безопасность при эксплуатации здания.
Главный инженер проекта. *И.И. Гавриков*

Привязан:

Лист	Лист	Лист
Р	1	11

1980 ТП 284-6-1 АР

Заглавный лист /начало/

ГИПРОКОММУНСТРОЙ г. Москва

16587-01

Альбом I

Типовой проект 284-6-1

Листы и даты (вкл. инж.)

Общая характеристика проекта

Проект салона-магазина специализированного коммунально-обслуживания для городов с населением 300-500 тыс. жителей разработан на основании технического проекта, утвержденного 30 мая 1979 года постановлением №39. Госстроя РСФСР.

Типовой проект разработан для строительства на территории с обычными геологическими условиями для IВ подрайона, II и III климатических районов с расчетной зимней температурой наружного воздуха -20°С, -30°С (основной вариант) -40°С, исключая районы вечной мерзлоты, провадных грунтов, сейсмические районы и районы горных выработок.

В проекте принята: Нормативная снеговая нагрузка - 100 кг/м².

Нормативная ветровая нагрузка - 45 кг/м².

Проект разработан для условий горизонтальной площадки со следующими геологическими условиями: рельеф спокойный, грунтовые воды отсутствуют, грунты непучинистые, конструкции здания разработаны на основе действующих серий индустриальных строительных изделий.

Указания по привязке

Проект комплектуется из альбомов и частей, перечень и содержание которых приведены на титульном листе. Типовой проект может быть применен в строительстве только после утверждения в установленном порядке проекта привязки к участку строительства. Вып. выполнен строительными работами по альбому не имеющим штампа проектной организации, произведшей привязку проекта к участку строительства, не допускается.

При привязке из проекта следует исключить все листы, детали, размеры, графы, спецификации, текстовые материалы, не относящиеся к выбранному варианту, а также внести все необходимые дополнения и поправки, вытекающие из имеющихся в проекте указаний. В типовом проекте могут быть внесены только те изменения, которые разрешены распоряжениями Госстроя РСФСР или соответствующими указаниями имеющимися в проекте. При привязке проекта необходимо разработать генеральный план, вертикальную планировку, чертежи фундаментов, а также подключения к инженерным сетям.

Пояснительная записка

Архитектурная часть

Здание салона-магазина запроектировано в единичном объеме в планировочном решении выделены три функциональные зоны:

1. Зона оформления заказов, состоящая из ряда помещений сгруппированных вдоль холла-приемной;
2. Демонстрационно-торговая зона;
3. Служебно-бытовая зона, имеющая самостоятельный вход.

В архитектурно-объемном решении демонстрационно-торговая зона, занимающая центральное планировочное положение, имеет повышенную высоту этажа относительно 2^д других зон.

Перед главным входом в салон-магазин устроен козырек, выступающий по всему фронту фасада.

Характеристика здания

Класс здания II
Степень долговечности II
Степень огнестойкости II
Конструктивные решения и указания по возведению здания.

Наружные и внутренние стены из обыкновенного глиняного кирпича полусухого прессования марки 75 на растворе марки 25.

Перегородки из обыкновенного глиняного кирпича марки 75 на растворе марки 50.

Покрытие из сборных железобетонных многопустотных панелей по серии 1.141-1 вып. 1, 4, 5.

Кровля - совмещенная неветилируемая с внутренними водосточками с выпуском на рельеф.

Утеплитель - пенобетонные плиты с объемной массой γ = 300 кг/м³.

Фундаменты - сборные из железобетонных фундаментных блоков по серии 1.112-5 вып. 1 и блоков стен подвалов по ГОСТу 13579-78.

Характеристики и параметры механических свойств грунтов приняты для обычных геологических условий, т.е. грунты скальные, однородные, непучинистые, грунтовые воды отсутствуют.

γ = 1,8 тс/м³ ниже подошвы фундаментов,
γ = 1,7 тс/м³ выше подошвы фундаментов.
γ = 20°; c = 0,11; E = 190 кг/см²; μ = 0,32.

Козырек главного входа из сборных железобетонных многопустотных панелей по металлическим балкам. Козырьки по оси „Г“ сборные железобетонные из балочных плит по серии 1.137-3 вып. 1.

Перекрышки - сборные железобетонные по серии 1.139-1 вып. 1.

Карнизные плиты по серии 1.138-3, вып. 1.
Оконные блоки по серии 1.238-1.

Дверные блоки по серии 1.135-1 и ГОСТу 6629-74.

Наружная отделка стен здания принята в 2^д вариантах:

- 1) Штукатурка на белом цементе с добавлением мраморной крошки;
- 2) Из лицевого керамического кирпича.

Цоколи здания и торцевые поверхности крылец облицовываются керамической плиткой типа „кабанчик“.

Пол крылец - из трапециевидных бетонных плит. Оконные блоки окрашиваются белой масляной краской за 2 раза.

Наружные двери покрыть бесцветным лаком за 2 раза.

		1980	ТП 284-6-1		АР
Салон-магазин специализированного коммунального обслуживания для городов с населением 300-500 тыс.					
			Лит.	Лист	Листов
			Р	2	
Заглавный лист /продолжение/			ГИПРОКОММУНСТРОЙ г. Моск.		

Привязан.	И. инж. В. Дарников	И. инж. В. Дарников
	И. инж. В. Дарников	И. инж. В. Дарников
	И. инж. В. Дарников	И. инж. В. Дарников
	И. инж. В. Дарников	И. инж. В. Дарников
	И. инж. В. Дарников	И. инж. В. Дарников
Ш. № 1637-01	И. инж. В. Дарников	И. инж. В. Дарников

Альбом I
ИЗДАНИЕ ПРОЕКТ 284-6-1

Поз. обозначение	Обозначение	Наименование	Кол.	Масса ед.м.	Примечание
ПЕРЕМЫЧКИ ДЛЯ СТЕН ИЗ ОДИНАРНОГО КИРПИЧА					
Б13	1.135-1 вып.1	Б 13	24	0,025	-20%
Б18	по же	Б 18	1	0,075	"
Б19	"	Б 19	9	0,085	"
Б22	"	Б 22	4	0,095	"
БУ13	"	БУ 13	13	0,085	"
БУ15	"	БУ 15	2	0,105	"
БУ19	"	БУ 19	1	0,150	"
БУ24	"	БУ 24	7	0,335	"
Б13	"	Б 13	20	0,025	-30%
Б18	"	Б 18	1	0,075	"
Б19	"	Б 19	9	0,085	"
Б22	"	Б 22	7	0,095	"
Б13	"	БУ13	13	0,025	"
БУ15	"	БУ 15	2	0,105	"
БУ19	"	БУ 19	1	0,150	"
БУ24	"	БУ 24	14	0,335	"
БП13	"	БП 13	2	0,080	"
БП22	"	БП 22	2	0,295	"
Б13	"	Б 13	22	0,025	-40%
Б18	"	Б 18	1	0,075	"
Б19	"	Б 19	9	0,085	"
Б22	"	Б 22	2	0,095	"
БУ13	"	БУ 13	13	0,085	"
БУ15	"	БУ 15	2	0,105	"
БУ19	"	БУ 19	1	0,150	"
БУ24	"	БУ 24	7	0,335	"
БП13	"	БП 13	2	0,080	"
БП22	"	БП 22	9	0,295	"
ДВЕРИ ДЕРЕВЯННЫЕ ВНУТРЕННИЕ ДЛЯ ЖИЛИЩНО-КОММУНАЛЬНЫХ ЗДАНИЙ					
ДГ21-7с	Гост 6629-74	ДГ21-7с	2		
ДГ21-7са	то же	ДГ21-7са	3		
ДГ21-8с	"	ДГ21-8с	2		
ДГ21-8са	"	ДГ21-8са	3		
ДГ21-9с	"	ДГ21-9с	4		
ДГ21-9са	"	ДГ21-9са	2		
ДК24-15	"	ДК24-15	1		
ДВЕРИ ДЕРЕВЯННЫЕ ВХОДНЫЕ И СЛУЖЕБНЫЕ ДЛЯ ЖИЛИЩНО-КОММУНАЛЬНЫХ ЗДАНИЙ					
ДВ9-4	1.135-1 Альбом 1	ДВ9-4	3		

Поз. обозначение	Обозначение	Наименование	Кол.	Масса ед.м.	Примечание
ДВ9-5	1.135-1 Альбом 1	ДВ9-5	2		
ДВ7-7-3	то же	ДВ7-7-3	3		
ДВ9-9-3	"	ДВ9-9-3	1		
ВКНА И БАЛКОННЫЕ ДВЕРИ ПЕРЕКРЫТИЙНЫХ ЗДАНИЙ					
ОС18-09	1.236-1	ОС18-09	8		-20%
ОС18-12	то же	ОС18-12	12		"
ОР18-09	"	ОР18-09	8		-36% -40%
ОР18-12	"	ОР18-12	12		"
ОС18-18	"	ОС18-18	9		-20%
ОР18-18	"	ОР18-18	9		-30% -40%
ОС27-12в	"	ОС27-12в	2		"
ИДИВИДУАЛЬНЫЕ ФРАМУГИ					
ИФ-1	АР-10	ИФ-1	3		
ИФ-2	АР-10	ИФ-2	1		
ПЛИТЫ БЕТОННЫЕ ПРОУЛАРНЫЕ					
К1	17608-72*	К1	842	0,0072	
ПЛИТЫ ПОДКОКНИНЫЕ ЖЕЛЕЗОБЕТОННЫЕ					
АД19-20	1.136-1 Б.1	АД19-20	15	0,043	-20%
АД19-35	то же	АД19-35	15	0,075	-30% -40%
БЛОКИ БЕТОННЫЕ ДЛЯ СТЕН ПОДАВАЛОВ					
ББ1	Гост 13579-78	ФБС 12.5.3-Т	69	0,38	
ББ2	"	ФБС 24.5.6-Т	34	1,63	
ББ3	"	ФБС 9.5.6-Т	10	0,59	
ББ4	"	ФБС 12.4.3-Т	9	0,31	
ПЛИТЫ ПОКРЫТИЯ КАНАЛОН					
ПТ-1	3.006-2 Б.И-2	П109-3	1	0,19	
ОПОРНЫЕ ПЛИТЫ					
ОП-1	ИИ-03-02 Альб. 108	ОП6-4	4	0,193	
ЖЕЛЕЗОБЕТОННЫЕ БАЛКОННЫЕ ПЛИТЫ ДЛЯ ЖИЛИЩНЫХ ЗДАНИЙ					
ПБ-1	1.137-3 В.1	ПБ 24-5	2	0,863	
СВЯЗНЫЕ ЖЕЛЕЗОБЕТОННЫЕ ПЛИТЫ ПОКРЫТИЯ					
П-1	1.141-1 В.5	П 48-12	8	1,695	
П-2	"	П 48-15	5	2,250	
П-3	1.141-1 В.4	П 51-12	2	1,800	
П-4	"	П 51-15	3	2,390	
П-5	1.141-1 В.5	ПС 48-12	15	1,695	

Поз. обозначение	Обозначение	Наименование	Кол.	Масса ед.м.	Примечание
П-6	1.141-1 В.4	ПС 51-12	2	1,800	
П-7	1.141-1 В.1	П 63-15	2	2,940	
П-8	"	П 63-12	9	2,218	
П-9	1.141-1 В.6	ПТ 48-10	1	1,395	
ПЛИТЫ ЖЕЛЕЗОБЕТОННЫЕ ДЛЯ ЛЕНТОЧНЫХ ФУНДАМЕНТОВ					
ФБ1	1.112-5 Б.1	ФЛ 8.12	14	0,685	
ПЛИТЫ КАРНИЗНЫЕ ЖЕЛЕЗОБЕТОННЫЕ					
ПК-1	1.138-3 Б.1	АК-18.9	4	0,325	
ПК-2	"	АК-15.9	4	0,275	
МЕТАЛЛ					
Л63x6	"	Л63x6		0,046	
Л50x5	"	Л50x5		0,009	
Ф22А1	2590-71	Ф 22 А1		0,061	
Ф16А1	"	Ф 16 А1		0,023	
Ф10А1	"	Ф 10 А1		0,030	
Ф6А1	"	Ф 6 А1		0,032	
С27	Гост 19425-74	С 27		0,280	
Л100x10	19771-74	Л100x10		0,015	
Л125x10	"	Л125x10		0,077	
БЕТОН					
М 200		М 200		1,2 м ³	

Таблица взаимозаменяемости перемычек

1.139-1Б1	1.138-10 Б.1,2
Б13	1ПР1-12.12.6
Б18, Б19	1ПР3-19.12.14
Б22	1ПР3-22.12.14
БУ13	1ПР38-12.12.22У
БУ15	1ПР38-15.12.22У
БУ19	1ПР38-18.12.22У
БУ24	1ПР38-24.25.22У
БП13	2ПР4-14.38.14
БП22	2ПР7-23.38.14

Таблица взаимозаменяемости ж/б перемычек приведена в связи с вводом в действие перемычек по серии 1.138-10 Б.1,2

1980 ТП 284-6-1 АР

САЛОН-МАГАЗИН СПЕЦИАЛИЗИРОВАННОГО КОММУНАЛЬНО-ГО ОБСЛУЖИВАНИЯ ДЛЯ ГОРДОВ НАСЕЛЕНИЕМ 300-500Т ЖИТ.

АНТ. АНЕТ АРЕ.ОБ.

Р 4

СВОДНАЯ СПЕЦИФИКАЦИЯ

ГИВРОКОММУНСТРОИ С.МОСКВА

ПРИВЯЗАН:

ИМ. № 153/8-01

ГЛАВ. ОП. ЛАВРКОВ
НАЧ. ОТ. ЛАВРИКОВ
ГЛАВ. КОНСТ. ХАРАЛАНОВ
СА. АРХ. ОП. ЛАВКОВ
СТ. АРХ. ГАЛАКТИОНОВ
РУК. ГР. КАМЕНКО

Альбом I

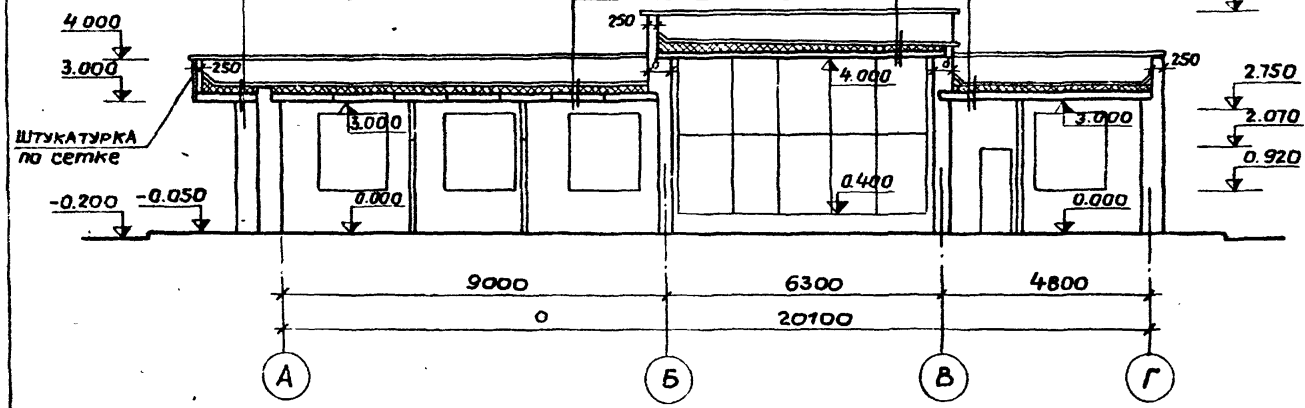
Титульный лист 284-6-1

Уч. № 16587-01

Слой грабля битоплен-
ный в бит. мастику.
4 слоя рубероида на
битумной мастике.
Стяжка цементно-
песчаная - 15мм.
Легкий бетон по уклону,
Сборная ж.б. плита.

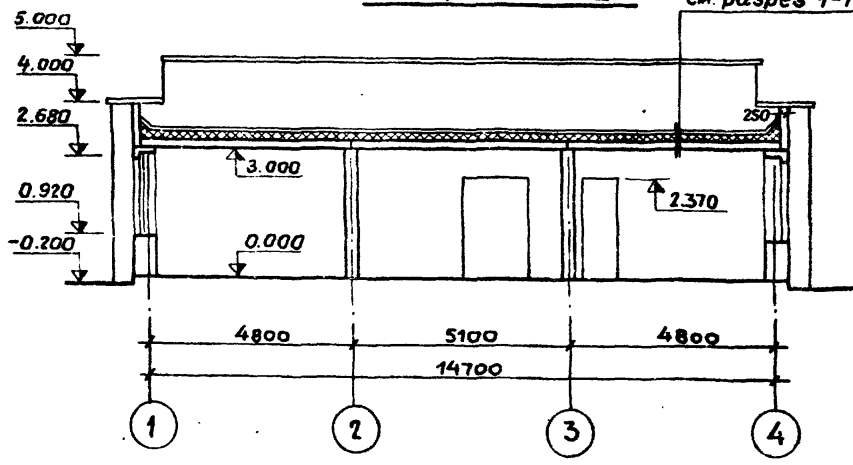
Разрез 1-1

Слой грабля битоплен-
ный в бит. мастику.
4 слоя рубероида на
битумной мастике.
Стяжка цементно-
песчаная - 15мм.
Пенобетонные плиты
 $\gamma = 300 \text{ кг/м}^3$ - см. табл. №2 лист АР-3
Легкий бетон по уклону от 20мм.
Пароизоляция - 1 слой
Рубероида
Сборная ж.б. плита. 5.000

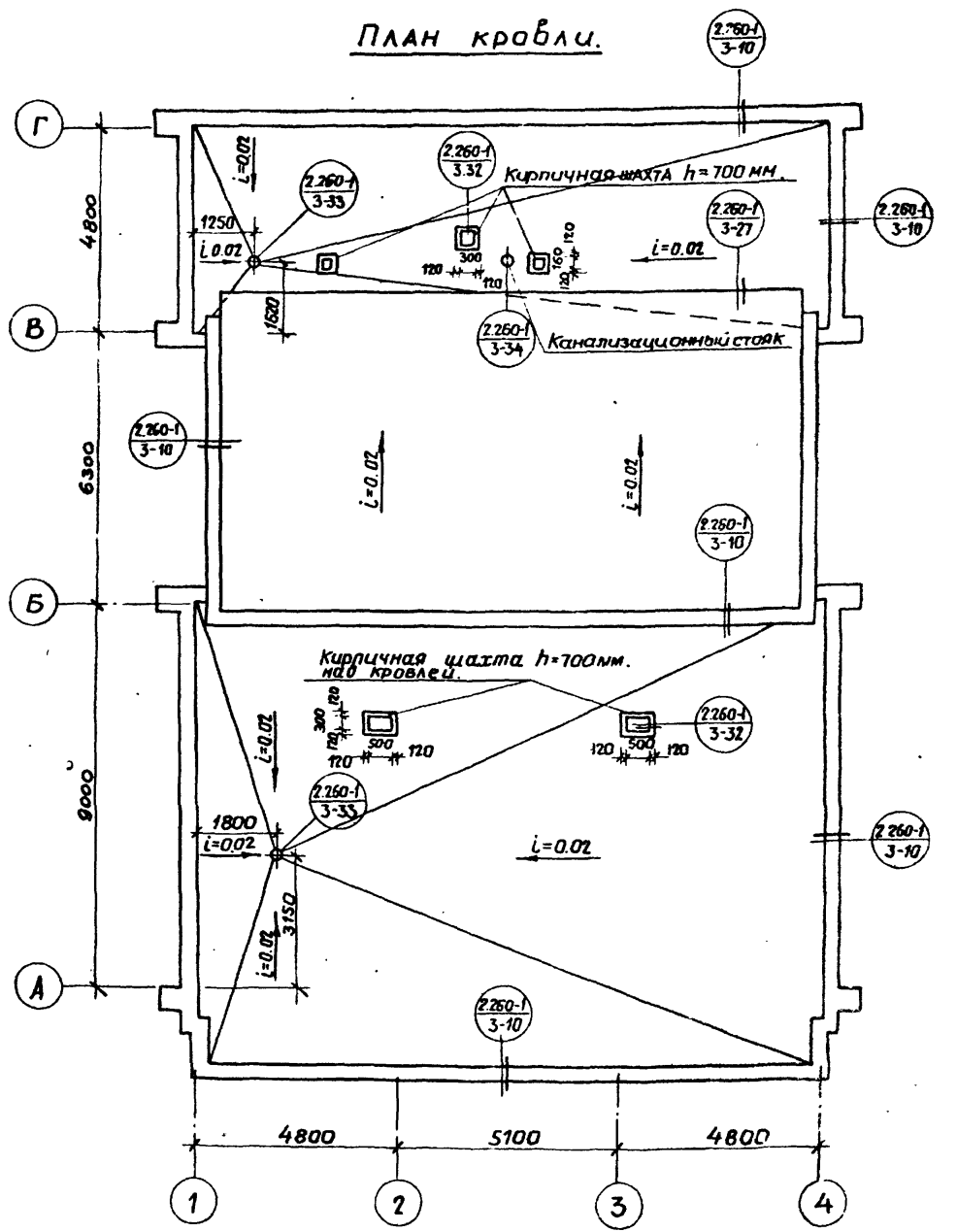


Разрез 2-2

см. разрез 1-1 / в осях А-Г.



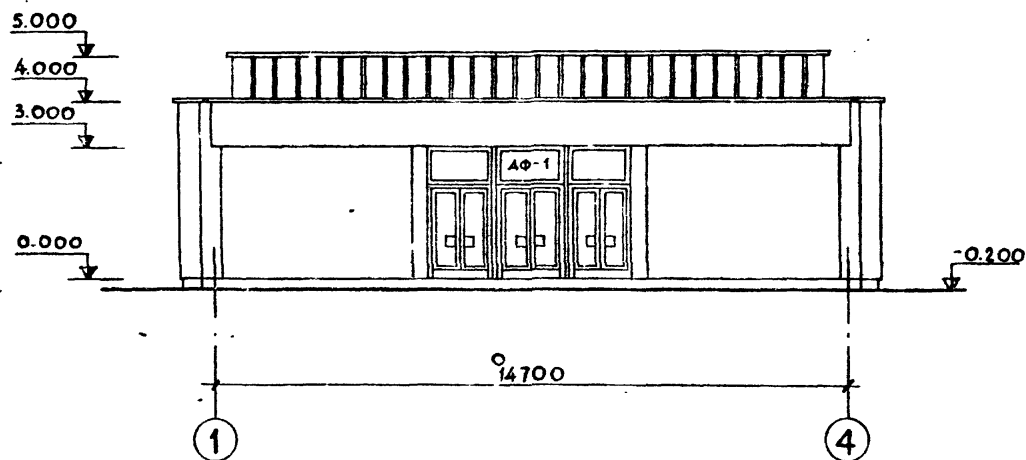
ПЛАН КРОВЛИ.



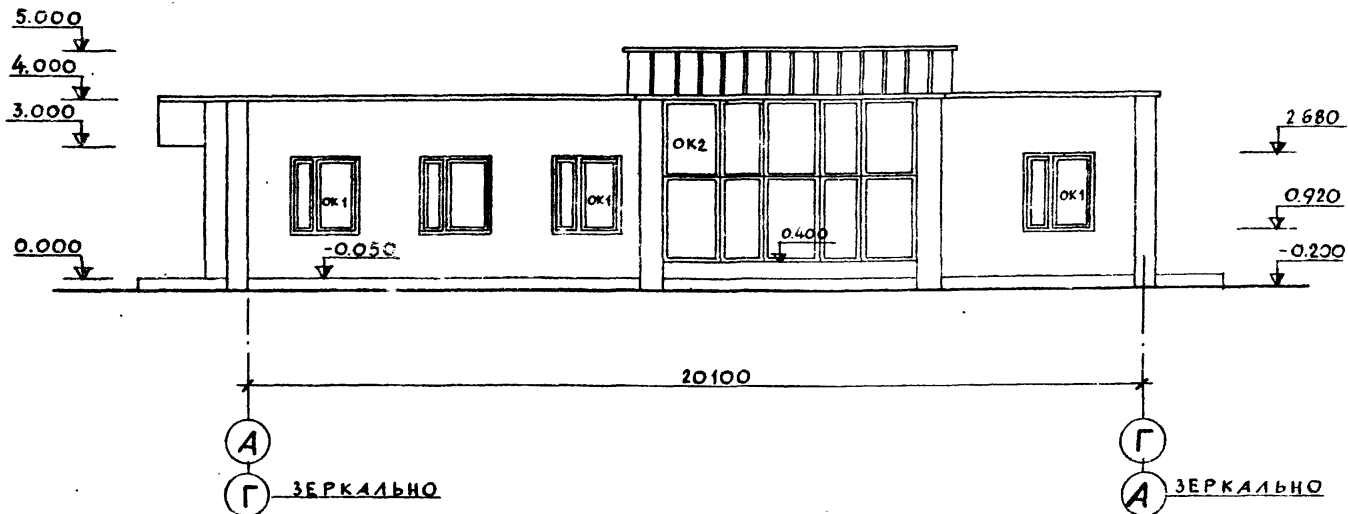
1980	ТП 284-6-1	АР
Салон-магазин специализированного коммунального обслуживания для городов с населением 300-500 тыс. чел.		
Привязан:	И.А. КОНОНЦА ПАНЬКО А.И. МИХАИЛ. ПР. ГЛАВРИКОВ НАЧ. ОТД. ИВАНЧИКОВ И.А. КОНОСТ. ХАРАЛМОВ Г.А. П. ДАНКОВ ИСТОМ. БОРИСОВА	Лист Лист Лист Р Б
Уч. № 16587-01	Разрезы 1-1; 2-2. ПЛАН КРОВЛИ.	ГИПРОКОММУНСТРОЙ г. Москва

16587-01

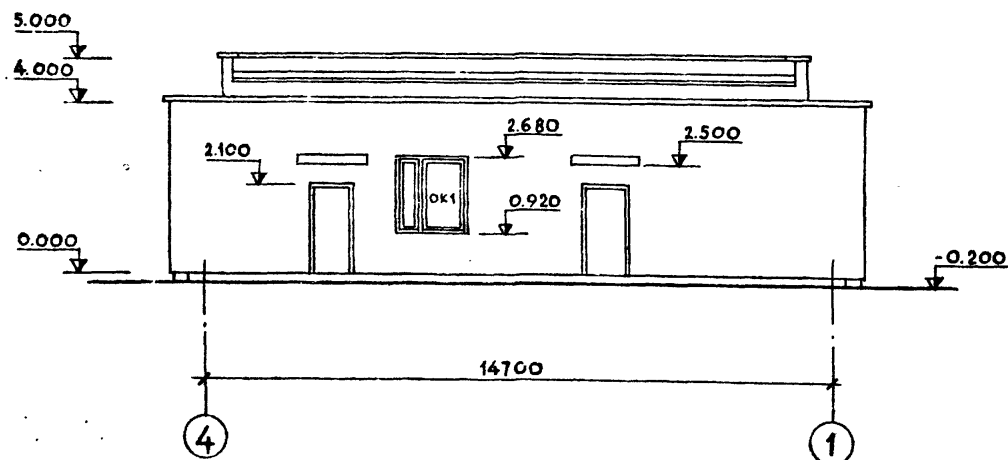
ФАСАД 1-4



ФАСАД А-Г, Г-А



ФАСАД 4-1



ВЕДОМОСТЬ ОТДЕЛКИ ФАСАДОВ

ФАСАД	ЭЛЕМЕНТЫ	ОТДЕЛКА	КОЛЕР	ФАСАД	ЭЛЕМЕНТЫ	ОТДЕЛКА	КОЛЕР
	ЩОКОЛЬ ЗАЛ-НИИ И МОР-ЦОВЫЕ ПОВЕРХ-НОСТИ КРЫЛЕЦ	ОБЛИЦЕВАТЬ КЕРА-МИЧЕСКОЙ ПЛИТКОЙ ТИПА „КАБАНЧИК“			ЛИЦЕВАЯ ПОВЕРХНОСТЬ КОЗЫРЬКА ГЛАВНОГО ВХОДА	АНАЛОГИЧНО СТЕНАМ ОСНОВНОГО ВАРИАН-ТА.	
	ПОЛ КРЫЛЕЦ	ПЛИТЫ БЕТОННЫЕ ТРОТУАРНЫЕ.			НИЖНЯЯ ПОВЕРХНОСТЬ И ЛИЦЕВАЯ ПОВЕРХНОСТЬ КОЗЫРЬКОВ	ПОСЛЕ ЗАТИРКИ ОКРАСИТЬ КРЕМНЕ-ОРГАНИЧЕСКОЙ КРАСКОЙ	БЕЛЫЙ
	СТЕНЫ ОСНОВНОЙ ВАРИАНТ	ШТУКАТУРКА НА БЕЛОМ ЦЕМЕНТЕ С ДОБАВЛЕНИЕМ МРАМОРНОЙ КРОШКИ.			ДЕРЕВЯННЫЕ ОКОННЫЕ БЛОКИ	ОКРАСКА МАСЛЯНОЙ КРАСКОЙ ЗА 2 РАЗА	БЕЛЫИ
	ВАРИАНТ	ЛИЦЕВОЙ КЕРАМИЧЕСКИЙ КИРПИЧ.			ДВЕРНЫЕ НАРУЖНЫЕ БЛОКИ.	ПОКРЫТЬ БЕСЦВЕТНЫМ ЛАКОМ ЗА 2 РАЗА	
	ПАРАПЕТ ПО ОСИ Б'А МЕЖДУ ОСЯМИ Б'В И Б'В ДЛЯ ОСНОВ-НОГО ВАРИ-АНТА.	ШТУКАТУРКА НА БЕ-ЛОМ ЦЕМЕНТЕ С ДО-БАВЛЕНИЕМ МРАМОР-НОЙ КРОШКИ С ПОСЛЕ-ДУЮЩИМ ОФОРМЛЕНИ-ЕМ ВЕРТИКАЛЬНЫМИ ШВАМИ ШИРИНОЙ 1,5 СМ НА ГЛУБИНУ 1 СМ И ЧЕРЕЗ 0,5 М.					

ПРИМЕЧАНИЯ

1. Лицевая поверхность и выступающие металличе-ские части козырька главного входа предварительно оштукатурить по сетке.
2. Рисунок облицовки определяется при привязке.

ПРОЕКТ 284-6-1 АЛЬБОМ I

ИЗДАНИЕ ПОДПИСЬ И ДАТА

1980		ТП 284-6-1		АР	
САЛОН-МАГАЗИН СПЕЦИАЛИЗИРОВАННОГО КОММУНАЛЬНОГО ОБСЛУЖИВАНИЯ ДЛЯ ГОРОДОВ С НАСЕЛЕНИЕМ 300-500 ТЫС. ЧЕЛ.					
ПРИВЯЗКА:		ГЛАВ. АРХ. И. ПАНЬКО	ЛИТ.	ЛИСТ	ЛИСТОВ
		ГЛАВ. ИНЖ. П. ГАВРИКОВ	Р	7	
		НАЧ. ОТД. ИВАНЧИКОВ			
		ГЛАВ. ХАНСТ. ХАРАМОВ			
		Г. А. И. ДАНКОВ			
		ИСПОЛН. БОРИСОВА			
ИНВ. № 16584-01		ФАСАДЫ В ОСЯХ 1-4; 4-1; А-Г; Г-А. ВЕДОМОСТЬ ОТДЕЛКИ ФАСАДОВ.		ГИПРОКОМУНСТРОИ Г. МОСКВА	

16584-01

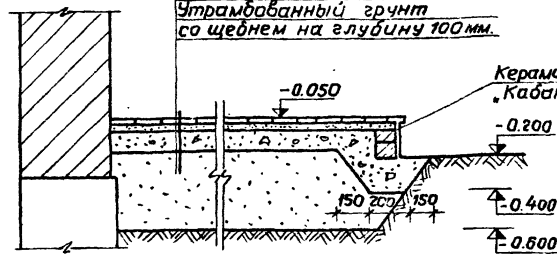
Ведомость отделки помещений

№ помещ.	Наименование	Пол			Потолок	Стены и перегородки
		Площадь на этаж м ²	№ узлов по т.д. 2.244-1 вып. 1	Покрытие		
6	Помещение сотрудника отдела ЗАГС.	12.3				
3	Помещение приема и оформления заказов.	23.7				
5	Помещение для 3х агентств пахарного бюро	13.8	2.244-1 1-274	линолеум	Улучшенная побелка	Улучшенная окраска масляной краской на всю высоту.
4	Помещение для просушивания и выбора музыкальных произведений.	7.5				
7	Помещение шрифтовика	10.1	то же	то же	то же	Облицовка глазурированной плиткой на высоту 1,8 м по фронту установки кулонного оборудования Остальные стены улучшенная масляная окраска.
10	Комната приема пищи	11.9				
2.	Демонстрационная-торговый зал.	52.0	2.244-1 1-310	Керамические плитки	—	Улучшенная окраска масляной краской.
16.	Зал для различных торжественных приемов пахарного ритуала.	20.0				
12	Син. узел.	3.0				
13	кладовая уборачного инвентаря	2.2	2.244-1 1-309	Керамические плитки	Побелка	Облицовка глазурированной плиткой на высоту 1,8 м выше побелка.
11.	Гардеробная	10,3	то же	то же	то же	Фартук из глазурированной плитки вместе с установкой умывальника шириной 1 м, высота 1,8 м. Остальное масляная окраска.

№ помещ.	Наименование	Пол			Потолок	Стены и перегородки.
		Площадь на этаж м ²	№ узлов по т.д. 2.244-1 вып. 1	Покрытие		
15	Коридор	10,18	2.244-1 1-309	Керамические плитки	Побелка	Окраска масляной краской.
8	Подсобные помещения при демонстрационном зале.	16,8	2.244-1 1-309	то же	то же	Клеевая окраска.
9	Узел ввода.	9.2				
14	Тамбуры	25.3	2.244-1 1-310	Керамические плитки	Окраска бодоземельсионной краской.	Окраска силикатной краской.
1	Зал-приемная	33.0	то же	то же	Побелка	Улучшенная окраска масляной краской.

1-1

Плиты бетонные трапециевые K1-50 мм. —
 Простойка и наполнение швов из цем. раствора — 15
 Бетонная подготовка М-100 — 100
 Песок уплотненный — 400
 Утрамбованный грунт со щебнем на глубину 100 мм.



Деталь крылец.

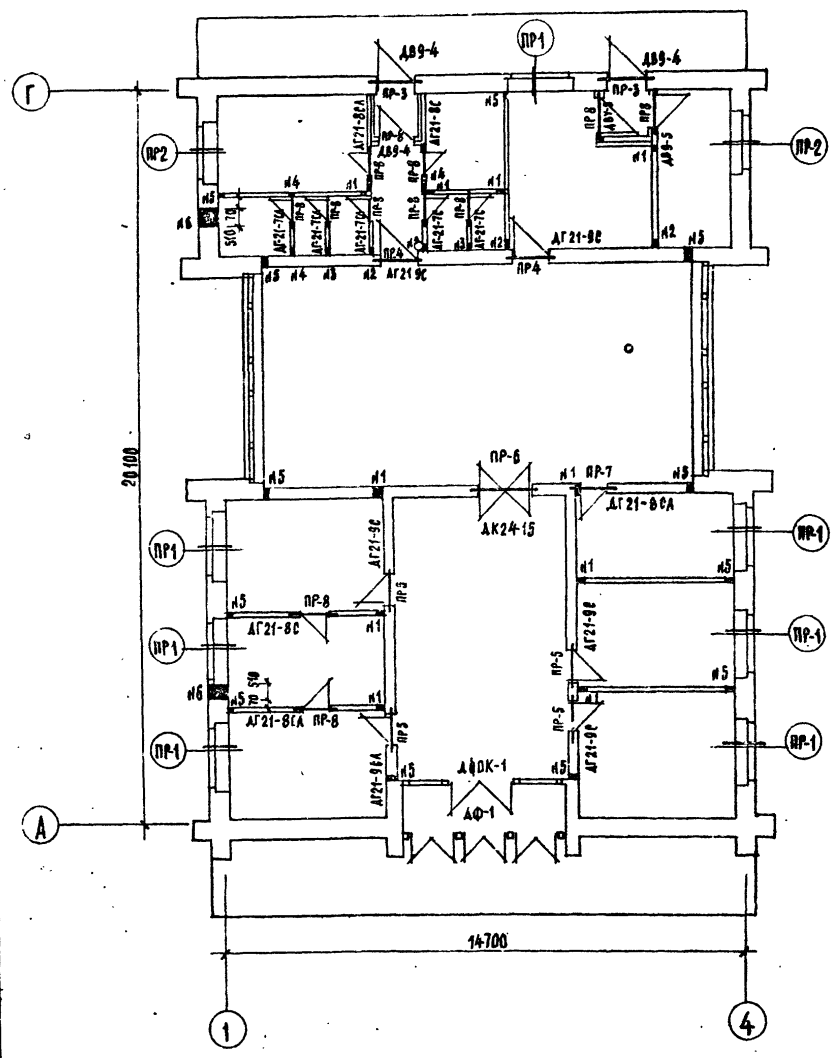
1980	ТП 284-6-1	АР	Лит.	Лист	Листов
Отдел-мастерин специализированного коммунального обслуживания для городов с населением 300-500 тысяч.					
Привязан.	И. Шило	И. Шило	Лит.	Лист	Листов
	Нач. отд.	И. Шило			
	Ст. арх.	И. Шило			
Ведомость отделки помещений.				ГИПРОКОММУНЕТРОЙ г. Москва	

16587-01

Тилобой проект 284-6-1 Альбом 1

Шило И. Шило

План переемычек. Отверстия для сетей инженерного оборудования. Маркировка дверных проемов.



Ведомость переемычек

ШН	Сечение	Этаж	Кол-мест на эт.
ПР-1	2.230-2 1-103	(-20°)	7
	2.230-2 1-161	(-30°)	7
	2.230-2 1-243	(-40°)	7
ПР-2	2.230-2 1-83	(-20°)	2
	2.230-2 1-146	(-30°)	2
	2.230-2 1-225	(-40°)	2
ПР-3	2.230-2 1-54	(-20°)	2
	2.230-2 1-117	(-30°)	2
	2.230-2 1-188	(-40°)	2
ПР-4	2.230-2 1-59		2
ПР-5	2.230-2 1-33		4
ПР-6	2.230-2 1-29		1
ПР-7	2.230-2 1-27		1
ПР-8			11

Экспликация отверстий.

Тип отв.	Размеры мм		Отм. низа м	Назначение
	В	Г		
1	260	225	2.600	ОВ
2	260	225	2.300	ВК
3	260	225	0.200	"
4	130	150	2.300	"
5	130	150	0.100	ОВ
6	510	450	0.000	ВК

ПРИМЕЧАНИЕ:

1. Маркировку оконных блоков см. лист АР-7.

ГЛАВНЫЙ ПРОЕКТ 284-6-1 АЛЬБОМ I

И.В. КОЗЛОВ, И.В. МАТУШЕНКО, И.В. МАТУШЕНКО
ОСАЛОВА
КУЗНЕЦОВА
КУЗНЕЦОВА

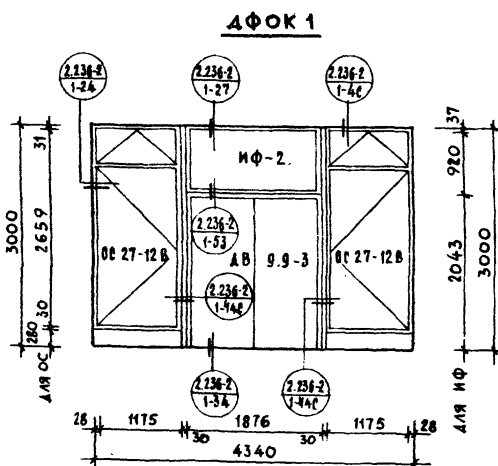
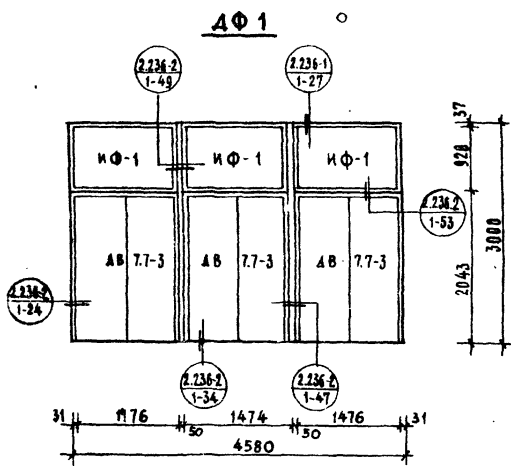
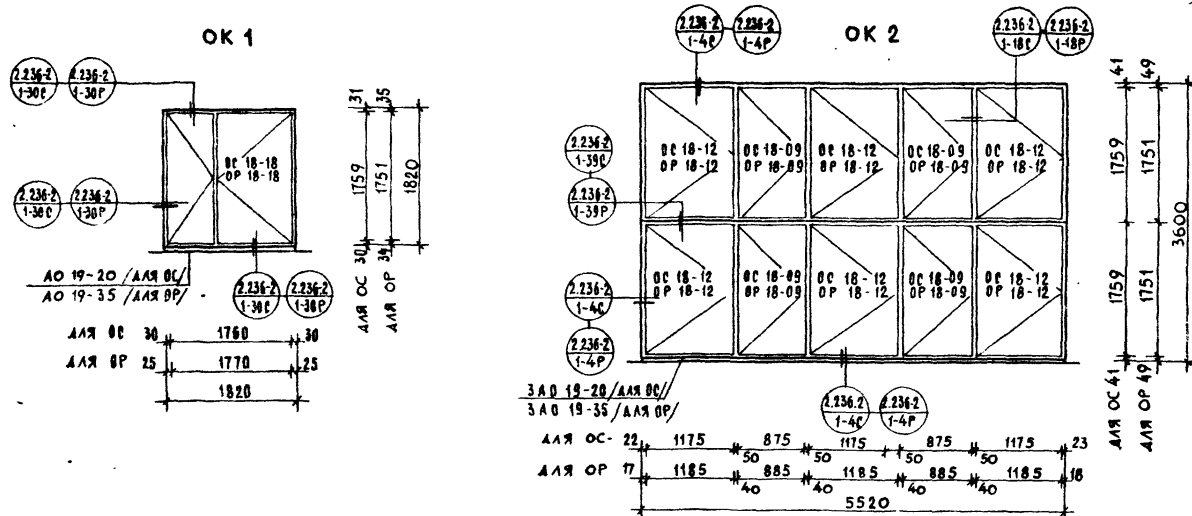
ПРИВЯЗКА

ИВ.М. 16587-01

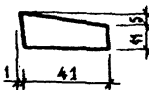
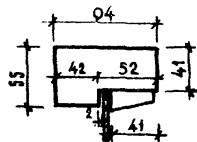
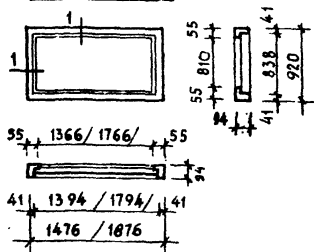
1980	ТП 284-6-1	АР
САЛОН-МАГАЗИН СПЕЦИАЛИЗИРОВАННОГО КОММУНАЛЬНОГО ОБСЛУЖИВАНИЯ ДЛЯ ГОРДОВ С НАСЕЛЕНИЕМ 300-500 ТЫС. ЖИТ.		
И.И.И. ГАРИКОВ	И.И.И. ИВАНЧИКОВ	И.И.И. МАТУШЕНКО
И.И.И. МАТУШЕНКО	И.И.И. МАТУШЕНКО	И.И.И. МАТУШЕНКО
И.И.И. МАТУШЕНКО	И.И.И. МАТУШЕНКО	И.И.И. МАТУШЕНКО

ПЛАН ПЕРЕЕМЫЧЕК ОТВЕРСТИЯ ДЛЯ СЕТЕЙ ИНЖЕНЕРНОГО ОБОРУДОВАНИЯ. ГИПРОКОММУНСТРОЙ г. Москва

СХЕМЫ ЗАПОЛНЕНИЙ ОКОННЫХ И ДВЕРНЫХ ПРОЕМОВ



ИФ-1 / ИФ-2



СПЕЦИФИКАЦИЯ НА ИЗДЕЛИЕ

НАИМЕНОВАНИЕ	ЕД. ИЗМ.	ИФ-1	ИФ-2
ДРЕВЕСИНА	м ³	0,045	0,054
СТЕКЛО ОКОННОЕ:			
1390 x 830	ШТ.	1	-
1790 x 830	ШТ.	-	1

ПЕРЕЧЕНЬ ЭЛЕМЕНТОВ

ПОЗ. ОБОЗНАЧЕНИЕ	НАИМЕНОВАНИЕ	КОЛ.	МАССА ЕД.Т.	ПРИМЕЧАНИЕ
ОК 1 / МЕСТ 9 /				
ОС 18-18	Окно ОС 18-18	1		ДЛЯ-20°
ОР 18-18	Окно ОР 18-18	1		ДЛЯ-30°, 40°
АО 19-20	ПЛИТА ПОДОКОННАЯ			
	АО 19-20 / ДЛЯ ОС /	1	0,043	
АО 19-35	ПЛИТА ПОДОКОННАЯ			
	АО 19-35 / ДЛЯ ОР /	1	0,075	
ОК 2 / МЕСТ 2 /				
ОС 18-12	Окно ОС 18-12	6		ДЛЯ-20°
ОР 18-12	Окно ОР 18-12	6		-30°, 40°
ОС 18-09	Окно ОС 18-09	4		ДЛЯ-20°
ОР 18-09	Окно ОР 18-09	4		-30°, 40°
АО 19-20	ПЛИТА ПОДОКОННАЯ			
	АО 19-20 / ДЛЯ ОС /	3	0,043	
АО 19-35	ПЛИТА ПОДОКОННАЯ			
	АО 19-35 / ДЛЯ ОР /	3	0,075	
ДФ 1 / МЕСТ 1 /				
ДВ.77-3	ДВЕРНОЙ БЛОК НАРУЖНЫЙ ДВ. 7.7-3	3		
ИФ-1	ФРАМУГА ИФ-1	3		
ДФ ОК 1 / МЕСТ 1 /				
ДВ.99-3	ДВЕРНОЙ БЛОК НАРУЖНЫЙ ДВ.9.9-3	1		
ОС 27-12В	Окно ОС 27-12В	2		
ИФ-2	ФРАМУГА ИФ-2	1		

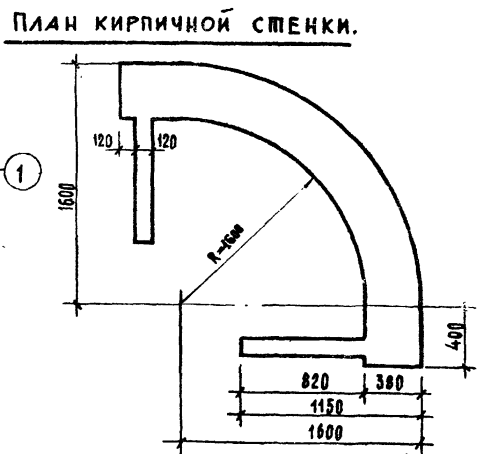
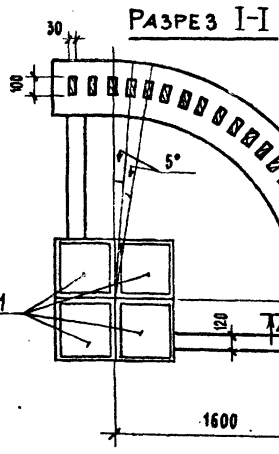
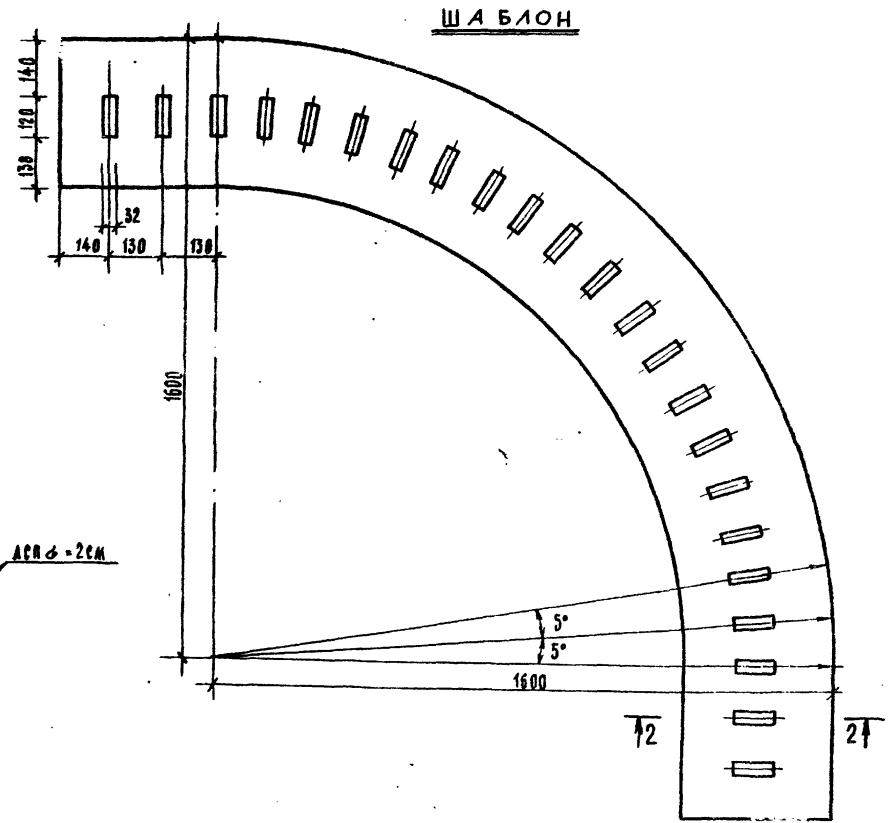
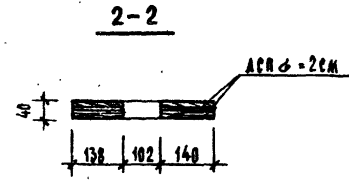
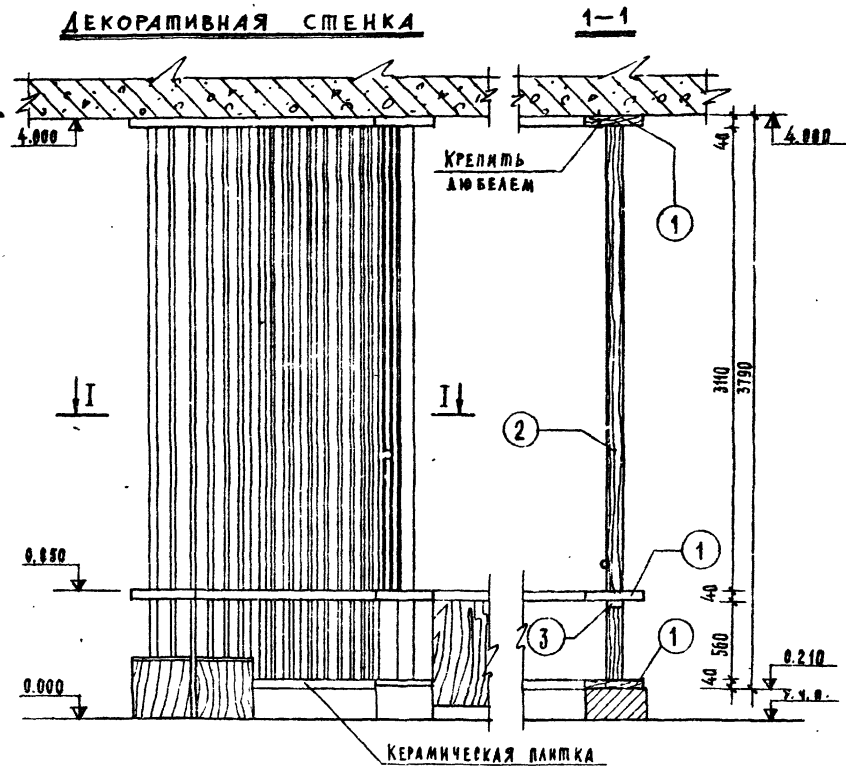
1980	ТП 284-6-1	АР
САЛОН-МАГАЗИН СПЕЦИАЛИЗИРОВАННОГО КОММУНАЛЬНОГО ОБСЛУЖИВАНИЯ ДЛЯ ГОРОДОВ С НАСЕЛЕНИЕМ 300-500 ТЫС. ЧЕЛ.		
ПРИВЯЗАН	Г.А. НИХ. ВР. ГАВРИКОВ НАЧ. ОП.А. ИВАНЧКОВ Г.А. КОДЕТ. ХАРАЖОВ Г.А. П. ДАНКОВ ИГОЛАН. БОРИСОВА	Лист Р 10 Листов 10 Листов 10
Схемы заполнения оконных и дверных проемов		Перечень элементов

Альбом I

Проект 284-6-1

Шпильки

ИЗДАТЕЛЬСТВО ИЛЛЮСТРАЦИЙ И ПРОЕКТИРОВАНИЯ



СПЕЦИФИКАЦИЯ ДРЕВЕСИНЫ.

Поз.	НАИМЕНОВАНИЕ	РАЗМЕРЫ В ММ			ОБЪЕМ м ³ НА ШТ.	КОЛ. ШТ.	ОБЪЕМ м ³ ОБЩ	ПРИМЕЧАНИЯ
		Д	Ш	Т				
1	ШАБЛОН	2000	380	40	0.16	3	0.48	Изготовить из дуба в 2 ^о слоя, покрыть лаком за 2 ^а раза.
2	РЕЙКА ДУБОВАЯ	3790	100	30	0.012	23	0.30	Покрыть бесцветным лаком за 2 ^а раза.
3	ПЛАНКА КРЕПЕЖНАЯ	100	40	30	0.0012	24	0.03	Крепить к стенкам и шаблону через ряд.

ПРИМЕЧАНИЕ.

1. Месторасположение решетки дано на листе АР-5

ПРИВЯЗАН:	Г.И.ИЖ.И. ГАВРИКОВ	1980	ТП 284-6-1	АР
	И.А.Ч. О.А. ИВАНЧИКОВ	САЛОН-МАГАЗИН СПЕЦИАЛИЗИРОВАННОГО КОММУНАЛЬНОГО ОБСЛУЖИВАНИЯ ДЛЯ ГОР ОДОВ С НАСЕЛ. 300-500 ТЫС. ЖИТ.		
	Г.А.Л. АИАНКОВ			ЛИСТ 11
ИВ. № 16587-01	ДЕКОРАТИВНАЯ РЕШЕТКА	ГИПРОКОМУНСТРОИ Г. МОСКВА.		

16587-01

Перечень элементов

Поз. обознач.	Наименование	Кол.	Масса ед. т.	Примечание.
ФБ1	ФЛ Л. 12	14	0.685	1.112.5.61
СБ1	ФБС 12.5.3-7 ГОСТ 13579-78	69	0.38	
СБ2	ФБС 24.5.6-7 ГОСТ 13579-78	34	1.63	
СБ3	ФБС 9.5.6-7 ГОСТ 13579-78	10	0.59	
СБ4	ФБС 12.4.3-7 ГОСТ 13579-78	9	0.31	
ПР-1	Б-13	6	0.025	1.139.1.6.1
ПТ-1	ПТод-3	1	0.19	3.096-2 В.К.-2
Зд-1	Закладная деталь	1	10.1кг.	КМ-1

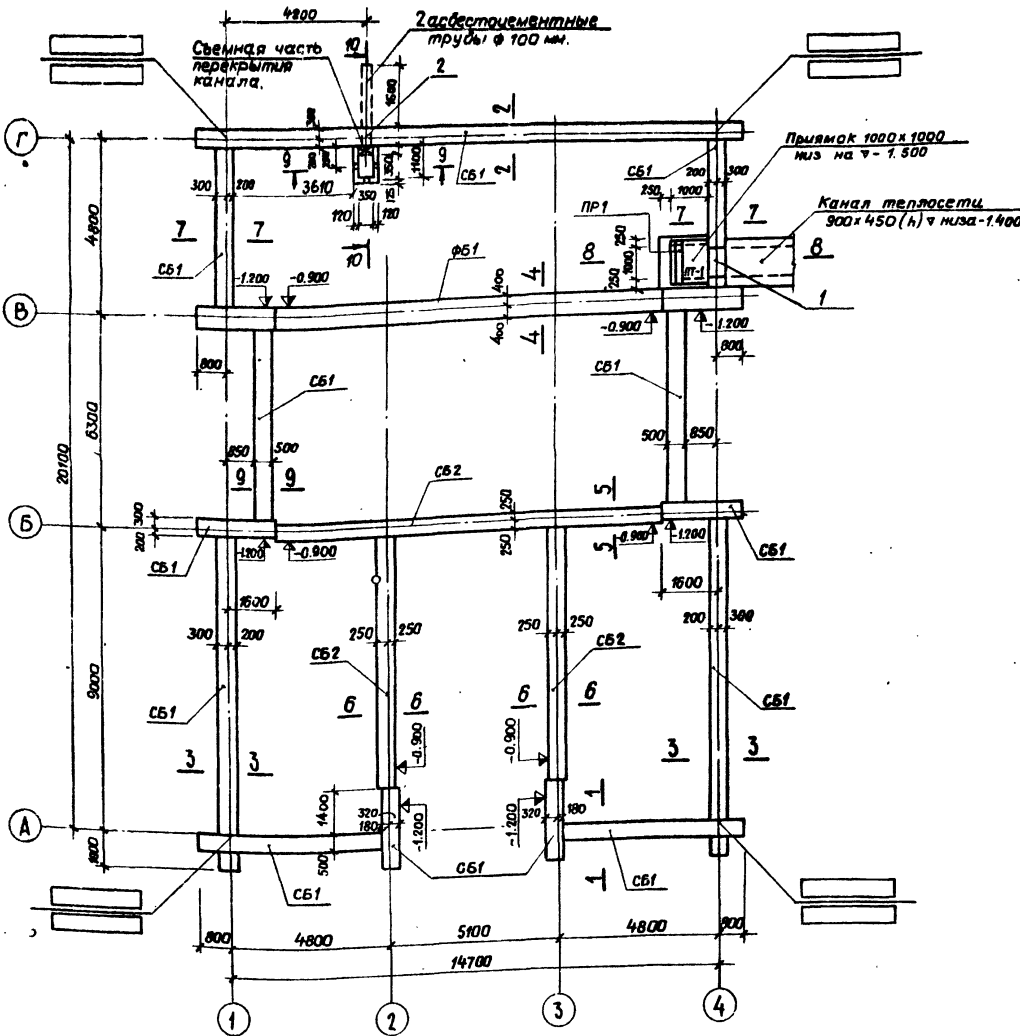
Таблица нагрузок на фундаменты т/м.

№ сечения	t=-20°		
	t=-30°	t=-40°	
Вертикальные нагрузки на отм. -0.30.			
1-1	3.33	4.09	4.84
2-2	4.15	4.78	5.42
3-3	3.72	4.25	4.78
4-4	7.12	7.35	7.58
5-5	4.83	5.12	5.42
6-6	4.88	4.88	4.88
7-7	2.07	2.60	3.13.

Экспликация отверстий

Тип отв.	Размеры мм		Отм. м	Назначение
	В	Н		
1	900	450	-1.40	Отопление
2	300	300	-0.65	Электросети

1. Фундаментные блоки укладывать по тщательно выровненному, защищенному от промерзания основанию. Укладка блоков на мерзлый грунт не допускается. Блоки укладывать на подготовку из среднезернистого песка толщиной 100 мм.
2. Блоки укладывать на цементном растворе М50 с обязательной перевязкой швов. Вертикальные швы, шпонки между блоками, монолитные участки и местные заделки выполнять из бетона М-100.
3. Все поверхности кирпичных стен, соприкасающиеся с грунтом, окрасить горячим битумом за 2 раза.
4. Цоколь выполнять из обыкновенного кирпича пластического прессования М100 на растворе М50, каналы и приямок из кирпича М75 на растворе М25.
5. Горизонтальную гидроизоляцию стен выполнять из 2-х слоев рубероида на битумной мастике.
6. Отметка заложения фундаментов в месте ввода тепло-сети принята условно равной отметке подошвы фундамен-тов под наружные стены - 1.200.



Альбом I

284-6-1

Телес.

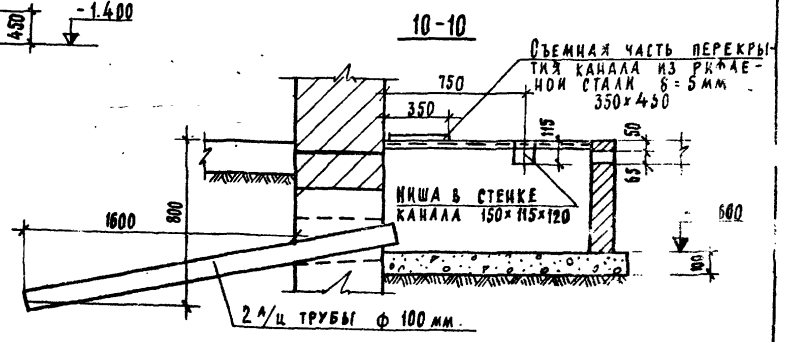
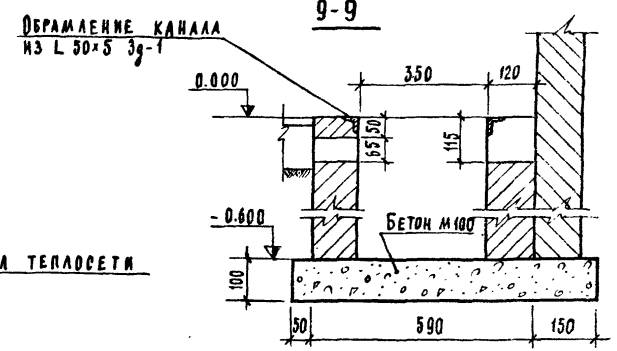
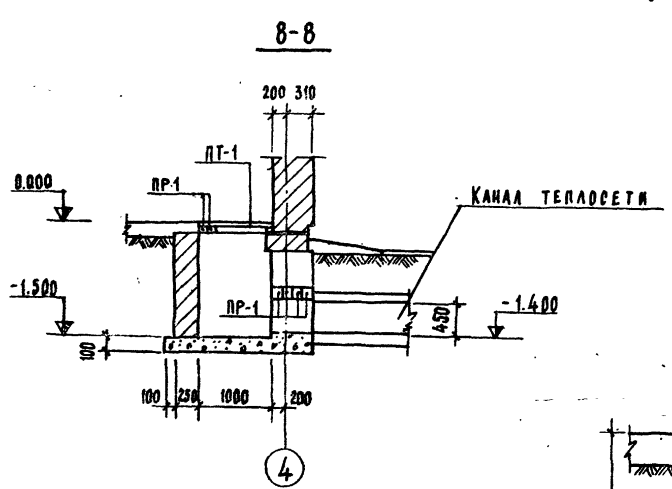
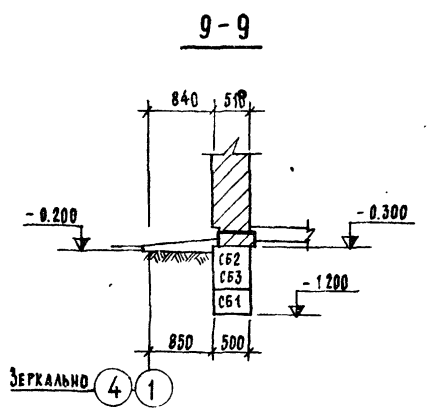
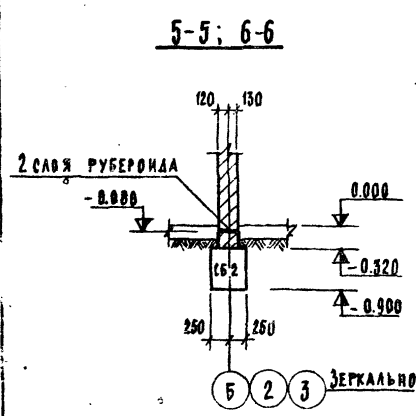
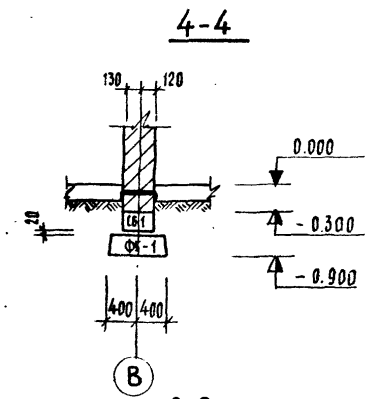
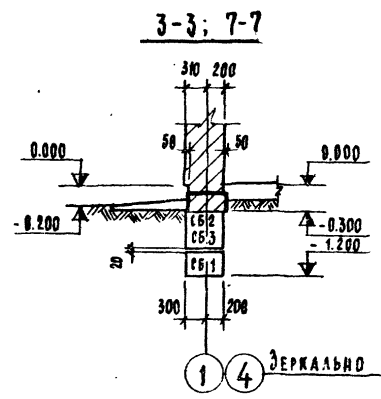
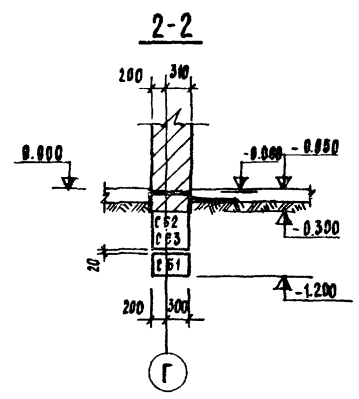
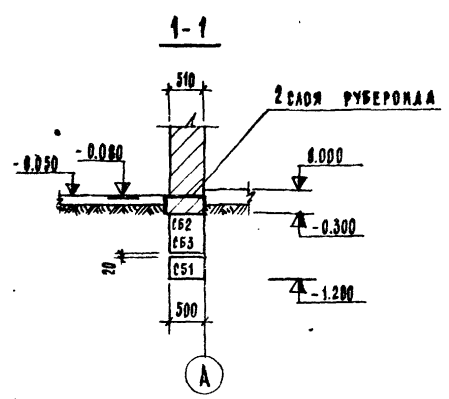
С.И. Шенников

1980	ТП 284-6-1	КМ.
Салон-магазин стекла и гидроизоляционных материалов обслуживания для городов с населением 300-500 т.ч. м.п.		
Привязан:	И.И.И. пр. Лавриков И.А.И. отв. Иванчиков И.А.И. конст. Карамов Р.Ж. гр. Кушменко Ст.И.И.И. Мазур	Лист 1 из 4
Имп. № 16587-01	План фундаментов.	ГИПРОКОММУНАЛЬНИЙ

АЛБЮМ I

И.К.П. 284-6-1

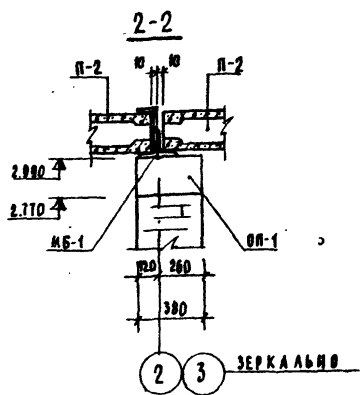
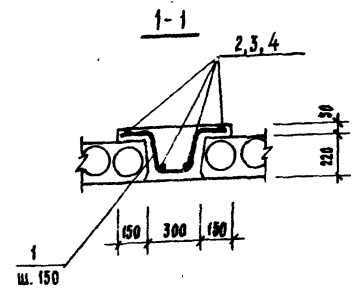
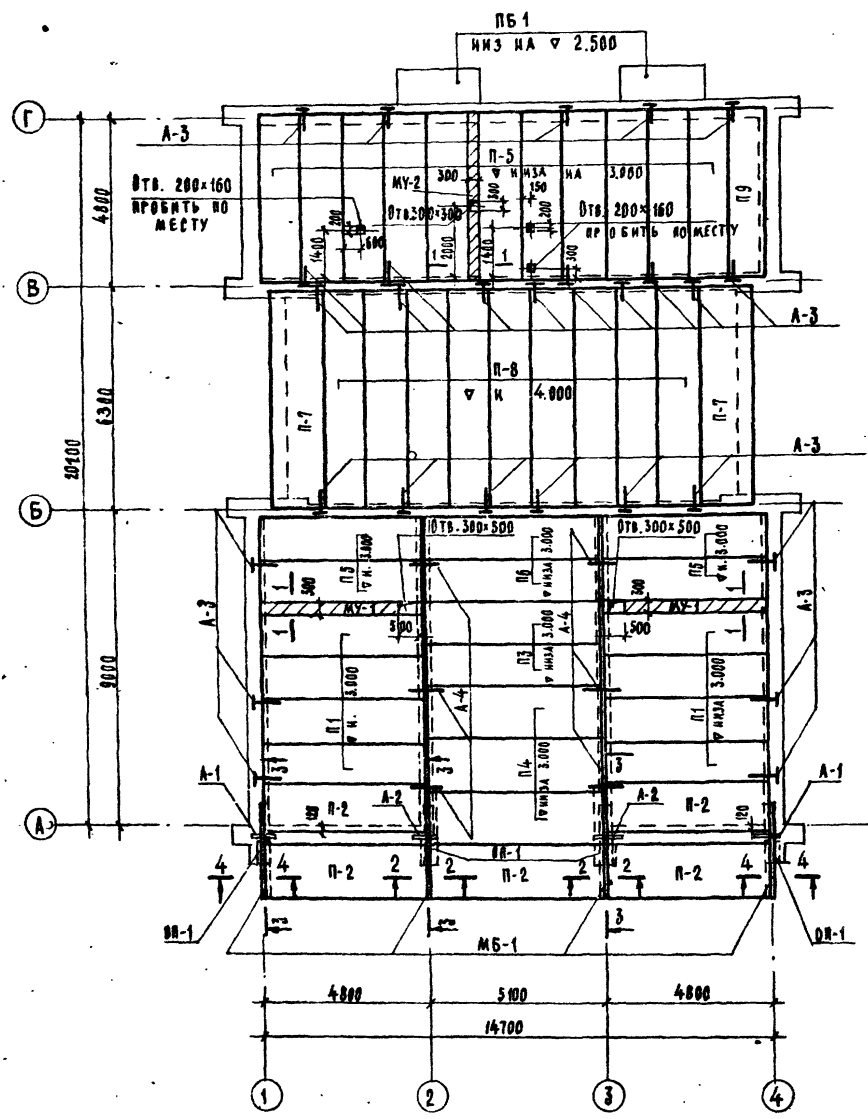
П.И.О.В.



1. ДАННЫЙ АЛБЕТ ЗМОТРЕТЬ СОБМЕШНО С АЛБЕСТОМ КЖ-1.
2. КИРПИЧНУЮ КААКУ, СОИРИКАСЮЩУЮСЯ С ГРУНТОМ, ОКРА- СТЬ ГОРЯЧИМ БИТУМОМ ЗА 2 РАЗА.

		1980	ТП 284-6-1 КЖ	
		СЛОИД-МАГАЗИН СПЕЦИАЛИЗИРОВАННОГО КОММУНАЛЬНОГО ОС- ЛУЖИВАНИЯ ДЛЯ ГОРОДОВ С НАСЕЛЕНИЕМ 300-500ТЫС. ЖИТЕЛЕЙ		
П Р И М Е Ч А Н		ГЛАВ. ИНЖ. П. ГАРРИКОВ	АНТ.	АЛБЕТ
		НАЧ. ОТД. ИВАНЧЕНКО	Р	2
		ГЛАВ. КОМП. ХАРАМОВА		
		РУК. ГР. КАМЕНКО		
		СТ. ИНЖ. АЗУР		
ИВ. №16587-01		СЕЧЕНИЯ ФУНДАМЕНТОВ		ГИПРОКОММУНАСТРОИ
		1-1; 9-9		г. Москва.

16587-01



1. Панты покрытия укладывать по выравненному слою цементного раствора М-50.
2. Швы между панелями тщательно замонтировать на всю высоту шва раствором М-100.
3. Данный лист смотреть совместно с листами КЖ-4, КМ-1.

ПЕРЕЧЕНЬ ЭЛЕМЕНТОВ.

ПОЗ. ОБОЗНАЧ.	НАИМЕНОВАНИЕ	КОЛ.	МАССА ЕД. Т.	ПРИМЕЧАНИЕ
ГОРЯЧИЕ Ж.Б. ЭЛЕМЕНТЫ				
ПБ-1	ПБ 24-5	2	0,863	1,157-38,1
П-1	П 48-12	8	1,695	1,141-185
П-2	П 48-15	5	2,250	" "
П-3	П 51-12	2	1,800	1,141-164
П-4	П 51-15	3	2,390	" "
П-5	ПС 48-12	15	1,695	1,141-185
П-6	ПС 51-12	2	1,800	1,141-185
П-7	ПБ 3-15	2	2,940	1,141-18,1
П-8	ПБ 3-12	9	2,210	" "
П-9	ПТ 48-10	1	1,395	1,141-128
ОП-1	ОПБ-4	4	0,193	ИЖ-03-02 АЛББ-108
МОНОЛИТ. Ж.Б. ЭЛЕМЕНТЫ				
МУ-1	МОНОЛИТ. УЧ-К МУ-1	2	0,89	м ³
МУ-2	УЧ-К МУ-2	1	0,40	м ³
МЕТАЛЛУРГ. ЭЛ-ТЫ				
МБ-1	МЕТАЛ. БАЛКА МБ-1	4	107,43кг	КМ-1
А-1	АНКЕР А-1	2	32,59кг	" "
А-2	АНКЕР А-2	2	32,59кг	" "
А-3	АНКЕР А-3	28	0,90кг	" "
А-4	АНКЕР А-4	6	0,87кг	" "

СПЕЦИФИКАЦИЯ АРМАТУРНЫХ ИЗДЕЛИЙ НА 1 ЭЛЕМЕНТ.

ПОЗ. ОБОЗНАЧ.	ОБОЗНАЧЕНИЕ	НАИМЕНОВАНИЕ	КОЛ.	МАССА КГ.	ПРИМ.
МУ-1					
1	КЖ-3	ОБЛ. ГОСТ 5787-75 С-1000	30	6,66	
2	ТО ИЖ	ОБЛ. ГОСТ 5787-75 С-4280	4	3,82	
				Итого	10,46
МАТЕРИАЛ					
				БЕТОН М-200	0,40 м ³
МУ-2					
1	КЖ-3	ОБЛ. ГОСТ 5781-75 С-1600	32	7,10	
3	ТО ИЖ	ОБЛ. ГОСТ 5781-75 С-1950	4	1,73	
4	"	ОБЛ. ГОСТ 5781-75 С-2480	4	2,20	
				Итого	11,03
МАТЕРИАЛ					
				БЕТОН М-200	0,40 м ³

1980 ТП 284-6-1 КЖ

САЛОН-МАГАЗИН СПЕЦИАЛИЗИРОВАННОГО КОММУНАЛЬНОГО ОБСЛУЖИВАНИЯ ДЛЯ ГОРЬКОВ С НАСЕЛЕНИЕМ 300-500 ТЫСЯЧ ЖИТЕЛЕЙ

ПРИВЯЗАН:

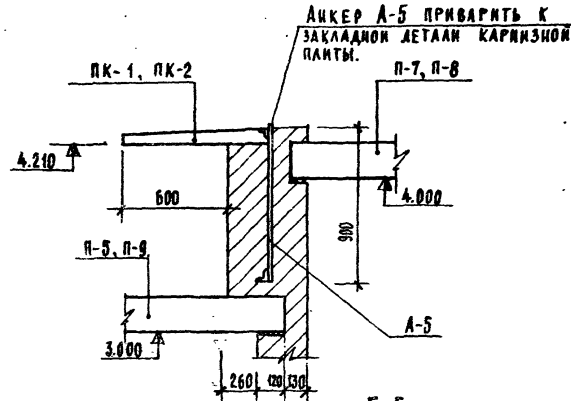
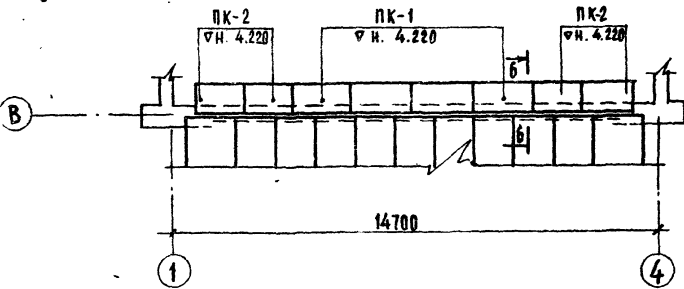
БАНК СП. ГАРРИКОВ	ГЛАВ. ОТД. ИВАНЧЕНКО	СТАВ. СП. ПАРДИН
ГЛ. КОНСТ. ХАРАМОВ	РУК. ГР. КАМЕНКО	СТ. ИЖ. МАЗУР

ПЛАН ПОКРЫТИЯ. Г. ПИРОВО, МУНУСТРОП. г. Москва

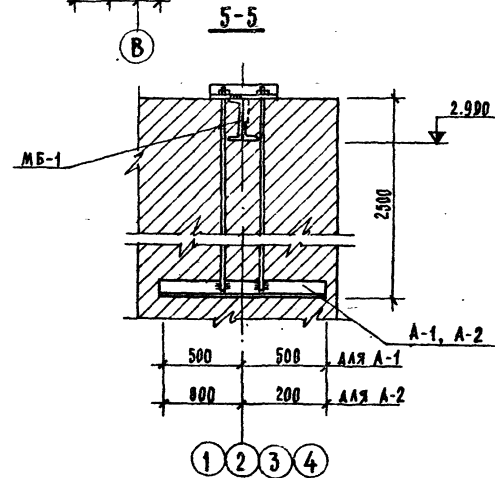
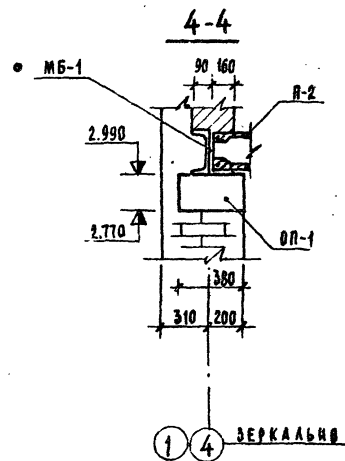
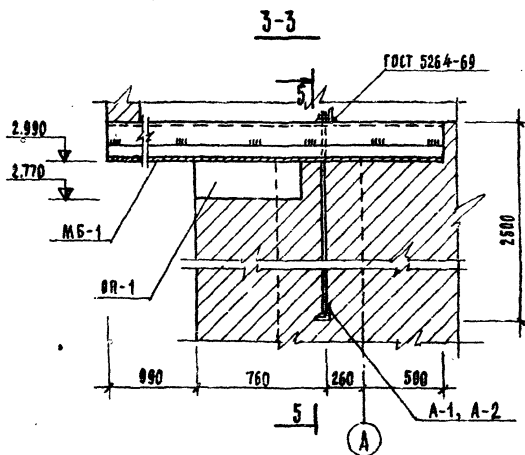
ПЛАН РАСКЛАДКИ КАРНИЗНЫХ ПАНТ ПО ОСИ, В.

6-6

ПЕРЕЧЕНЬ ЭЛЕМЕНТОВ



ПОЗ. ОБВЗНАЧ.	НАИМЕНОВАНИЕ	КОЛ.	МАССА ЕД.Т.	ПРИМЕР ЧАНКЕ
	СБОРНЫЕ Ж.Б. ЭЛ-ТЫ			
ПК-1	АК - 18,9	4	0.325	1.138-361
ПК-2	АК - 15,9	4	0.275	
МЕТАЛЛИЧЕСКИЕ ЭЛ-ТЫ				
А-5	АНКЕР А-5	16	3.71	КГ.



1. ДАННЫЙ ЛИСТ СМОТРЕТЬ СОВМЕСТНО С КЖ-3.
2. ВСЕ МЕТАЛЛИЧЕСКИЕ ЭЛЕМЕНТЫ РАЗРАБОТАНЫ НА ЛИСТЕ КМ-1.
3. АНКЕР А-1 ОТЛИЧАЕТСЯ ОТ АНКЕРА А-2 РАЗМЕРОМ НИЖНЕГО УГОЛКА / СМ. ЛИСТ КМ-1/.

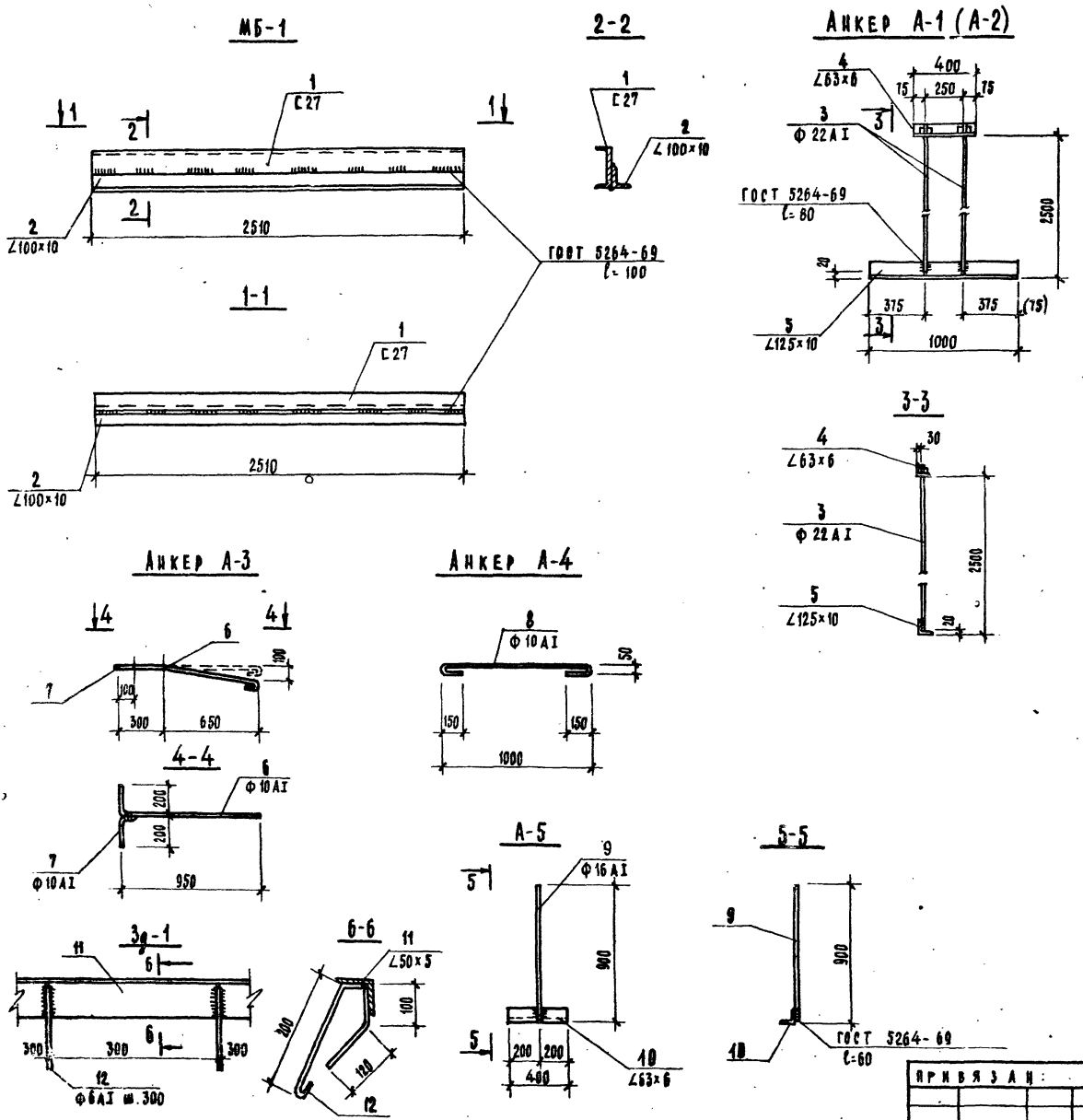
1980	ТП 284-6-1	КЖ
САДОВ-МАГАЗИН СПЕЦИАЛИЗИРОВАННОГО КОММУНАЛЬНОГО ОБСЛУЖИВАНИЯ ДЛЯ ГОРВАХ С НАСЕЛЕНИЕМ 300-500 ТЫСЯЧ ЖИТЕЛЕЙ		
ПРИВЯЗАН:		СТАЛЬ ЛИСТ ЛИСТ
Л.И.Н.Ж. ПР. ГАРНИКОВ		Р 4
НАЧ. ОТД. ПИВНИКОВ		
УПРАВЛЕНИЕ		
ЛУК. ГР. КАМЕНКО		
СТ. ПИЖ. ЖАЗУР		
ИНВ. №16587-01		ПЛАН РАСКЛАДКИ КАРНИЗНЫХ ПАНТ ПО ОСИ В° СЕЧЕНИЯ 3-3÷6-6
		ГИПРОКОМУНСТРОИ Г. МОСКВА.

16587-01

ШКО В С Д 284-6-1

ШКО В С Д 284-6-1

ВЕДОМОСТЬ СТЕРЖНЕЙ.

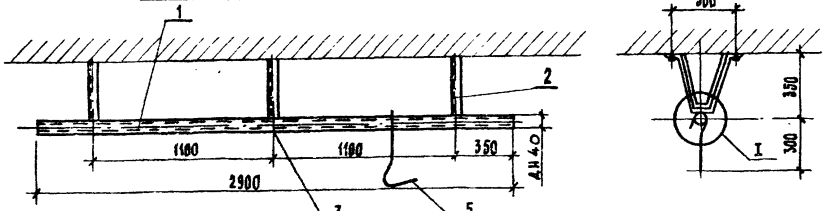


МАРКА ЭА-ТА	ПОЗ.	ЭСКИЗ ИЛИ СЕЧЕНИЕ	Φ ИЛИ ДЛИНА ММ	КОЛ.	МАССА ОБЩАЯ КГ	
МБ-1	1	C 27	—	2510	1	69.53
	2	∠ 100×10	—	2510	1	37.90
					ВСЕГО	107.43
А-1 (А-2)	3	—	22 А I	2550	2	15.20
	4	∠ 63×6	—	400	1	2.29
	5	∠ 125×10	—	1000	1	19.70
					ВСЕГО	36.59
А-3	6	—	10 А I	1150	1	0.71
	7	—	10 А I	300	1	0.19
					ВСЕГО	0.90
А-4	8	СМ. ЧЕРТЕЖ	10 А I	1400	1	0.87
						ВСЕГО
А-5	9	—	16 А I	900	1	1.42
	10	∠ 63×6	—	400	1	2.29
					ВСЕГО	3.71
3г-1	11	L 50×5	—	2500	1	9.5
	12	—	6 А I	500	9	0.6
					ВСЕГО	10.1

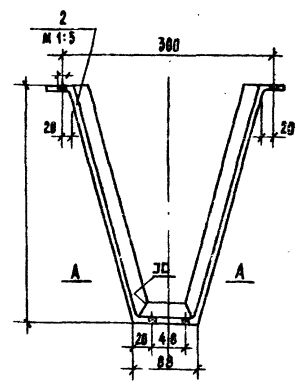
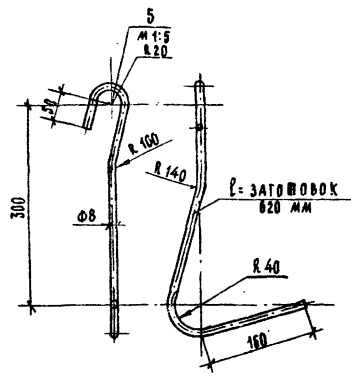
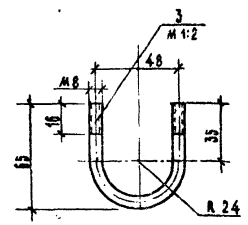
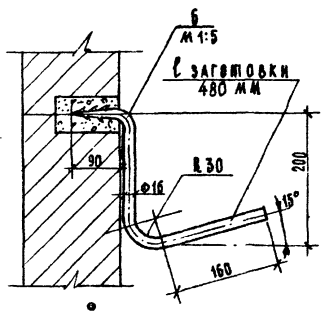
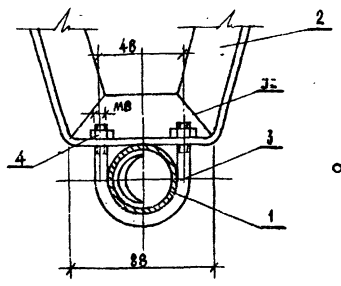
- Сварку металлических балок и анкеров выполнять электродом 3-42, толщина шва = 6 мм.
- Уголок поз. 2 приварить к поз. 1 прерывистым швом. Длина шва ℓ = 100 с шагом 200.
- Все металлические конструкции окрасить кузбасслаком за 2 раза.

		1980		ТП 284-6-1. КМ	
САДОН-МАГАЗИН СПЕЦИАЛИЗИРОВАННОГО КОМУНАЛЬНОГО ВОССТАНОВЛЕНИЯ ДЛЯ ГОРЬБАХ С НАСЕЛЕНИЕМ 300-500 ТЫСЯЧ ЖИТЕЛЕЙ					
ИРИВЯЗАН:		ГЛ. ИНЖ. ПР. ГАВРИКОВ		СТАДИЯ	Л. М. Е. Т.
		НАЧ. ОТД. ИВАНЧКОВ		Р	1
		ГЛ. КОНСТ. ХАРАМОВ			2
		РУК. ГР. КАМЕНКО			
		СТ. ИНЖ. МАЗУР			
МВ. №16587-01		МЕТАЛЛИЧЕСКАЯ БАЛКА МБ-1		ГИПРОКОМУНСТРОЙ	
		АНКЕРА А-1; 2; 3; 4-5.		г. Москва.	

ПОДВЕСКА С КРЮКАМИ ДЛЯ ВЕНКОВ.

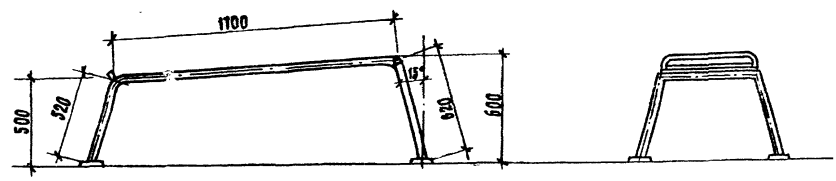


I
М 1:2



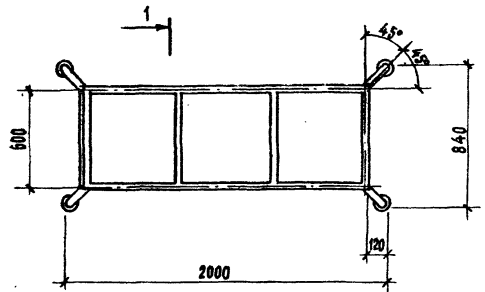
ПЛАН

ПОДСТАВКА ПОД ГРИБ.



БОКОВОЙ ВИД

ВИД С ТОРЦА



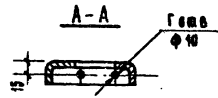
РАЗРЕЗ I-I

ПРИМЕЧАНИЯ:

1. МАТЕРИАЛ - ТРУБЫ ГАЗОВЫЕ $d = 40$ мм.
2. ОКРАСКА - НИПРОЗМАЛЬЮ В ЧЕРНЫЙ ЦВЕТ.
3. КОНСТРУКЦИЯ - СВАРНАЯ, ВАРИТЬ ЭЛЕКТРОДАМИ Э-42
4. КОЛИЧЕСТВО ТРУБ НА 1 ПОДСТАВКУ ГАЗОВОПРОВОДНЫХ $d = 40$ мм. ПОГОННЫХ МЕТРОВ - 8,08
ВЕС ТРУБ - 3700 КГ
5. ПЕРЕД ОКРАСКОЙ ШВЫ ТЩАТЕЛЬНО ЗАЧИСТИТЬ.

ОБЩИЙ ВЕС $\approx 39,5$ КГ

ИЛ. Н.П.	ОБЪЕМ	НАИМЕНОВАНИЕ	К-ВО	МАТЕРИАЛ	ЕД. ОБМ.	ВЕС В КГ	ПРИМЕР
6	НО-1	Крюк тип II	3	ст. 3 ГОСТ 380-71	0.76	3.8	
5	НО-1	Крюк тип I	16	"	0.25	4.0	
4	ГОШ	Гайка М8	12	ГОШ 1750-70*	0.006	0.07	
3	НО-1	Хомут	6	"	0.055	0.33	
2	НО-1	Кронштейн $32 \times 32 \times 4$	6	ст. 3 ГОСТ 380-71	1.4	8.4	С-740
1	Б/Черш.	Труба $40 \times 2,25 \times 2900$ ГОСТ	2	ст. 3 ГОСТ 380-71	6.0	12.0	



ПРИВЯЗА И:

1980	ТП 284-6-1	КМ
Склад-магазин специализированного коммунального обслуживания для городов с населением 300-500 тысяч жителей		
СТАЛАЯ	ЛИСТ	ЛИСТОВ
Р	2	
Подвеска с крюками для венков		Гипрокоммуниград
Подставка под гриб.		г. Москва.

16587-01

Альбом I

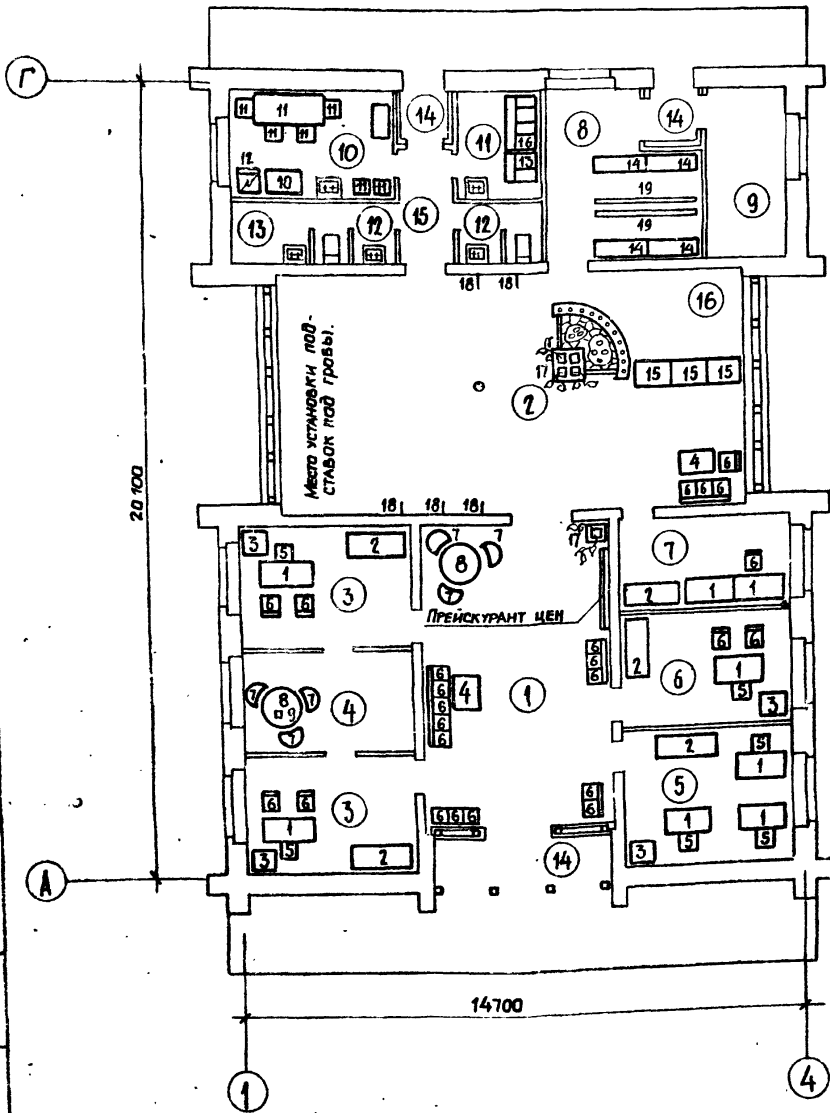
Проект 284/6-1

Исполн.

И.И.И.И.

План на этм. 0.000 с расстановкой технологического оборудования.

Спецификация технологического оборудования.



№ по тех.	Наименование оборудования	Тип или марка	ГОСТ	Габариты, мм (длина, высота, ширина)	Ед. изм.	Кол. шт.	Вес кг.	Техническая характеристика	Завод-изготовитель, альбом, каталог.
1	Стол канцелярский	Арт. 607		1200x690x800	шт.	8			Торговая сеть
2	Шкаф канцелярский	ШБ-2		1500x600x2000	"	5			пр-т 64-023 Альбом 4 Гипроторг г. Москва.
3	Сейф			680x560x1410	"	4			Черемховская мебельная ф-ка
4	Стол журнальный	402-0к		900x600x500	"	2			пр-т ОИ-036-00 ВЛКТИМ г. Москва.
5	Кресло рабочее				"	6			Торговая сеть
6	Стул полумягкий	САМБ 3-65			"	24			Механический 3-д г. Тула
7	Кресло для отдыха	ОИ-231			"	6			Торговая сеть
8	Стол журнальный	102СМ-1		900x900	"	2			пр-т ОИ-036-00 ВЛКТИМ г. Москва.
9	Процурыватель с надувными				"	1		1ф; 220в	Торговая сеть
10	Стол производственный с холодильником "Лига"				"	1		1ф; 220в	то же
11	Стол обеденный в комплекте со стульями.			1800x800x720	"	1			Союзторгоборудование.
12	Электроплитка двухкомфорочная настольная				"	1		1ф; 15квт; 220в	Торговая сеть
13	Шкаф	Ас-33,2		700x825x1870	"	1			Серия 1472-5 Вып. 1
14	Стеллаж	СП-1		1500x500x1750	"	4			пр-т 64-023 Альбом 4 Гипроторг г. Москва.
15	Прилавок для выставки-продажи разных товаров.			900x750x950	"	3			Типовой проект 70-031/2 к/1 Гипроторг.
16	Шкаф	Ас-33,4		1380x825x1870	"	1			Серия 1472-5 Вып. 1
17	Цветочница	Ц-1		400x400x420	"	5			ЦНИИЭП-Торговые здания г. Москва.
18	Крюк тип II для венков.				"	5			Лист КМ-2 п.б.
19	Подвеска с крючками для венков				"	2			Лист КМ-2
20	Подставка под гроб.				"	5			Лист КМ-2

Примечание

1. Экспликацию помещений см. лист АР-5.

		1980	ТП 284-6-1		ТХ
Прибязан.		ЦНИИЭП-Торговые здания г. Москва.			
Циб. № 16587-01		Лит. Лист Листов			
		Р 1 ?			
		Гипроторгустрой г. Москва			

16587-01

Альбом I

кит 184-6-1

Типовой

Лист 16587-01

Ведомость основных комплектов

Обозначение	Наименование	Примечание
ПЗ	Пояснительная записка	
ТХ	Технологические решения	
АР, КЖ, КМ	Архитектурно-строительные решения	
ВК	Эксплуатационный водопровод и канализация	
ОВ	Отапление и вентиляция	
ЭЛ	Электротехническая часть	
СУ	Связь сигнализации	

Ведомость чертежей основного комплекта ВК

Лист	Наименование	Примечание
22 1	Общие данные	
22 2	План и схемы систем В1, Т3, К1, К2 на отм. 0.000	

Свободная спецификация систем водопровода и канализации.

Марка	Обозначение	Наименование	Кол.	Примечание
1	2	3	4	5
Водопровод. Холодное водоснабжение.				
	ВКОС-15	1. Водомер крыльчатый	1	Общий вес бр. 1 кг.
	ГОСТ 8625-77	2. Манометр общего назначения	1	
	30ч 6 др.	3. Задвижка чугунная ф50	2	23,8 кг
	15кч 18р	4. Вентиль запорн. муфтаб. ф15	4	0,7 кг.
	" "	5. То же ф20	1	0,9 кг.
	ГОСТ 3262-75*	6. Трубы стальные водогазопроводные ф25	18,0	—
	" "	7. То же ф20	11,0	—
	" "	8. То же ф15	20,0	—
	ГОСТ 9583-75	9. Трубы чугу. напорн. ф50	3,0	—
	ГОСТ 6942.8-69	10. Колено чугунное ф50	1	2,1 кг.
	15ч. 8П2	11. Паличник, кран, вентиль запорный муфтаб. ф25	2	1,4 кг.
	ГОСТ 18698-73*	12. Рукав резиновый с текстильн. каркасом ф25	20,0	—
Горячее водоснабжение				
	15кч 18П2	1. Вентиль запорн. муфтаб. ф15	3	0,7 кг.
	ГОСТ 3262-75*	2. Трубы ст. водогазопроводн. ф20	15,0	—
	" "	3. То же ф15	25,0	—

1	2	3	4	5
Канализация вождевая вариант 1				
	ВР-9	1. Воронка водосточная	2	—
	ГОСТ 6942.5-69	2. Компенсационный патрубок	2	9,1 кг.
	ГОСТ 6942.8-69	3. Колено чугунное ф100	2	5,1 кг.
	ГОСТ 6942.17-69	4. Тройник прямой ф100х100	2	7,7 кг.
	ГОСТ 6942.12-69	5. Отвод 135° ф100	4	3,7 кг.
	ГОСТ 6942.3-69	6. Трубы чугунные канализационные ф100	5,0	—
	ГОСТ 6942.30-69	7. Резицир ф100	2	8,0 кг.
2 вариант (на отмоетку)				
	ВР-9	1. Воронка водосточная	2	—
	ГОСТ 6942.5-69	2. Компенсационный патрубок	2	9,1 кг.
	ГОСТ 6942.8-69	3. Колено чугунное ф100	4	3,1 кг.
	ГОСТ 6942.30-69	4. Резицир ф100	2	8,0 кг.
	ГОСТ 6942.3-69	5. Трубы чугунные канализационные ф100	5,0	—
	ГОСТ 3262-75*	6. Трубы стальные водогазопроводные ф100	2,0	—
Хоз-бытовая канализация				
	ГОСТ 14360-69	1. Чувствительный керамическ. в комплекте	4	—
	ГОСТ 22847-77	2. Унитаз "Компакт"	2	—
	ТУ 21-01-88-67	3. Ванна ножная в компл.	1	—
	ГОСТ 6942.3-69	4. Трубы чугунные канализационные ф50	10,0	—
	" "	5. То же ф100	18,0	—
	ГОСТ 6942.8-69	6. Колено чугунное ф50	2	2,1 кг.
	" "	7. То же ф100	3	5,1 кг.
	ГОСТ 6942.12-69	8. Отвод 135° ф100	2	3,7 кг.
	ГОСТ 6942.17-69	9. Тройник прямой ф100х50	3	5,0 кг.
	" "	10. То же ф100х100	4	7,7 кг.
	ГОСТ 6942.22-69	11. Тройник косой ф100х50	2	8,0 кг.
	ГОСТ 6942.30-69	12. Резицир ф100	1	8,0 кг.
Масса указана одного изделия.				

Основные показатели по чертежам водопровода и канализации.

Наименование системы	Потребный напор на входе в м.	Расчетные расходы			Установочная мощность электродвигателя кВт.	Примечание
		м ³ /сут.	м ³ /ч	л/с		
Хоз-бытовой водопровод	12,0	1,60	0,18	0,13		
Горячее водоснабжение	10,0	—	0,17	0,10		
Автоматическая канализация				2,37		
Бытовая канализация		0,85	0,35	1,6		

Общие данные

1. Трубопроводы системы В1 выполняются из чугунных напорных труб по ГОСТ 9583-75 и стальных водогазопроводных оцинкованных труб по ГОСТ 3262-75*
2. Трубопроводы системы Т3 выполняются из стальных водогазопроводных оцинкованных труб по ГОСТ 3262-75*
3. Трубопроводы системы К1 выполняются из чугунных канализационных труб по ГОСТ 6942.3-69.
4. Трубопроводы системы К2 выполняются из чугунных канализационных труб по ГОСТ 6942.3-69 и стальных водогазопроводных оцинкованных труб по ГОСТ 3262-75*.
5. Стальные трубопроводы окрашиваются масляной краской за два раза. Чугунные трубы должны быть асфальтированы нефтяным битумом.
6. Расход воды на наружное пожаротушение-10 л/с.

Привязан.			
Циф. № 16537-01			
ГИП Габриков			
Начальн. Селезнева		1980	
Ин. спец. Кривштейн		ТП 284-6-1 ВК	
Проект. Зозуля		Секция-науч.-инж. специализированного коммунального обслуживания для городов с населением 300-500 тыс. чел.	
Лист	Лист	Лист	
Р	1	2	
Общие данные		ГИПРОКОММУНИСТРОЙ г. Москва	

16537-01

Альбом I

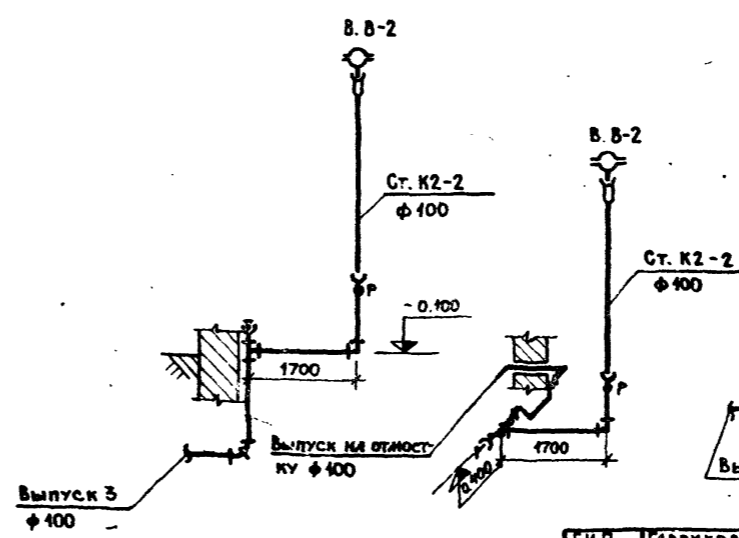
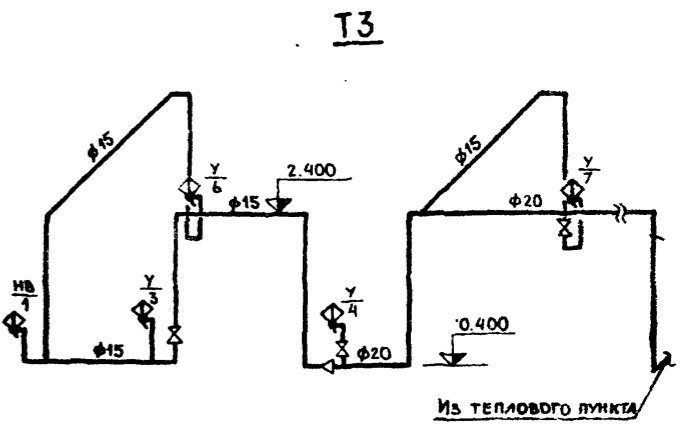
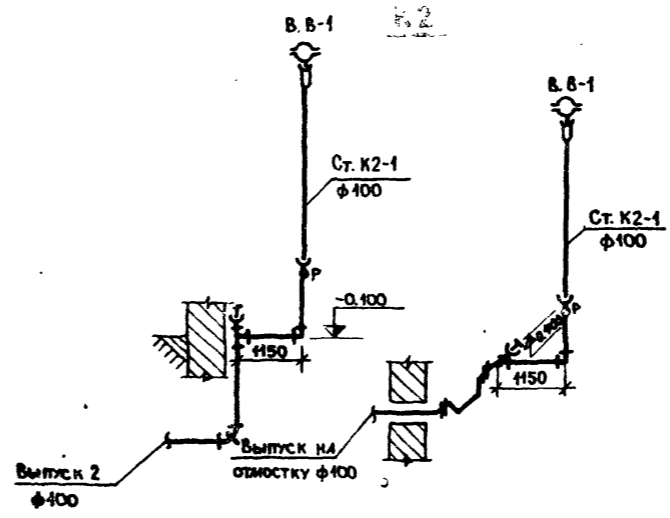
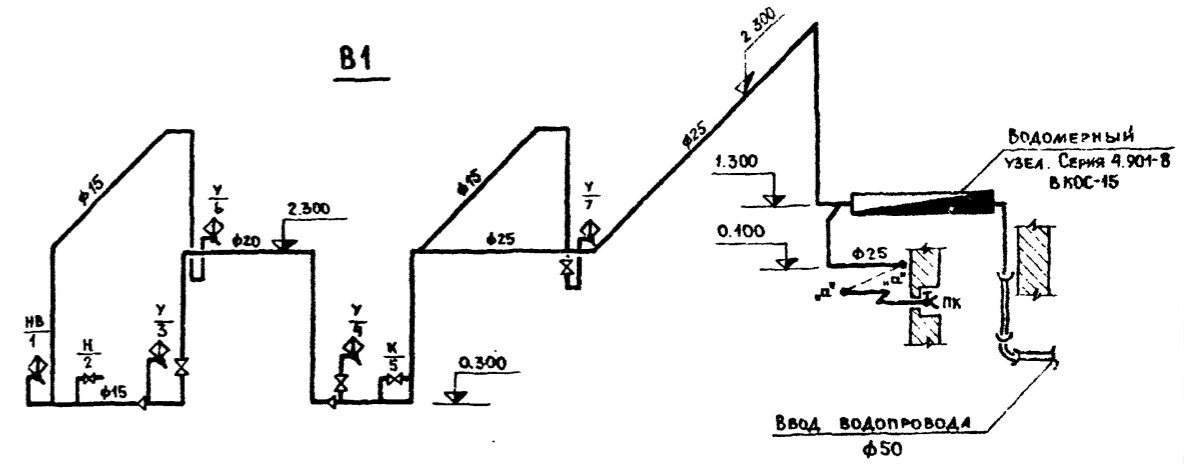
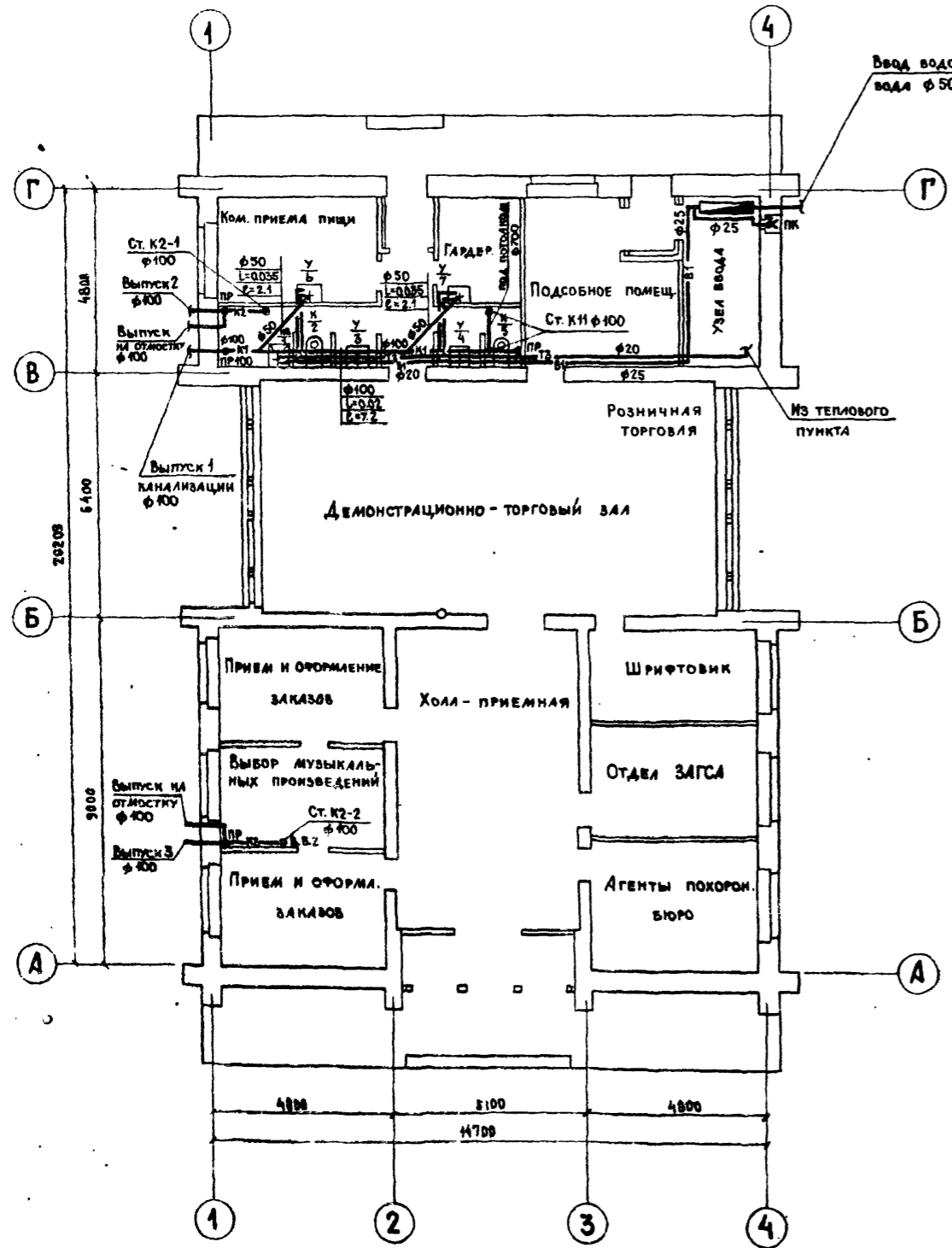
Типовой проект 284-6-1

Сделано в соответствии с требованиями СНиП 3-02-74

Типовой проект разработан в соответствии с действующими нормами и правилами и предусматривает мероприятия обеспечивающие взрыв-, взрывопожарную и пожарную безопасность при эксплуатации здания.

Гл. инженер проекта Габриков/

ПЛАН НА ОТМ. 0.000



ТИП	ГВРКОВ	1980	ТП 284-6-1	ВК
НАЧ. ОТД.	СЕМЕНОВА			
ГЛ. СПЕЦ.	КРИВИЛЕВА			
ПРОЕКТ.	ЗОЗУЛЯ			

ЗАДАЧА: СПЕЦИАЛИЗИРОВАННОГО КОММУНАЛЬНОГО ОБСЛУЖИВАНИЯ ДЛЯ ГОРОДОВ С НАСЕЛЕНИЕМ 300-500 ТЫС. ЧЕЛОВЕК.

ПРИВЯЗАН				
ПЛАН НА ОТМ. 0.000	Р	2	ЛИСТ	ЛИСТОВ
ПЛАН И СХЕМЫ СИСТЕМ В1, Т3, К1, К2			ГИПРОКОММУНСТРОЙ г. МОСКВА	

16589-01

ТИПОВОЙ ПРОЕКТ 284-6-1
 С. ГЛАДОВА
 И. АС
 ДАМКОС
 Р. ПИКА
 К. БИЛИЧКО
 Г. ПИКА
 О. БОГАДЮРА

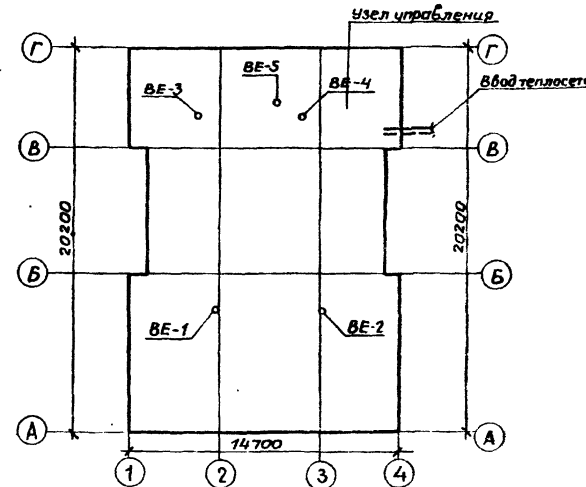
Ведомость основных комплектов

Обозначение	Наименование	Примечание
ПЗ	Пояснительная записка	
ТЭ	Технологические решения	
АР, КЖ, КМ	Архитектурно-строительные решения	
ВК	Внутренние водопровод и канализация	
ОВ	Отопление и вентиляция	
ЭЛ	Электротехническая часть	
СУ	Связь сигнализации	

Основные показатели по чертежам отопления и вентиляции.

Наименование здания (сооружения) помещения	Объем м ³	Расход тепла ккал/ч				Расход топлива	Установочная мощность электродвигателей к ВТ
		на отопление t _н =°C	на вентиляцию t _н =°C	на горячее водоснабжение t _н =°C	общий расход тепла t _н =°C		
Салон	-20	345.42	24600	—	10200	34800	—
-магазин	-30	345.42	31200	—	10200	41400	—
	-40	345.42	37700	—	10200	47900	—

План-схема



Ведомость чертежей основного комплекта

Лист	Наименование	Примечан.
ОВ-1	Основные данные	
ОВ-2	Сводная спецификация	
ОВ-3	План отопления. Схема отопления	
ОВ-4	План вентиляции. Схемы вентиляции	
ОВ-5	План, схема, разрез 1-1, узлы ввода	
ОВ-6	Звено прямого участка шовного асбестоцементного воздуховода	

Коэффициент теплопередачи.

Наименование ограждений	Класс расчетной t _н °C		
	-20	-30	-40
Наружная стена	0.95	0.96	0.97
Окна	1.51	1.52	1.53
Покрытие	0.96	0.96	0.96
Двери	2.22	2.23	2.24

Пояснения к проекту.

Ведомость примененных и ссылочных документов.

Обозначение	Наименование	Примечан.
Серия 3.904-5 вып.1	Средства крепления нагревательных и санитарно-технических приборов	
Серия 3.904-5	Средства крепления трубопроводов	
Серия 2.400-4 вып.1 и 2	Детали тепловой изоляции трубопроводов и оборудования	
Серия 1.494-10	Решетки целевые регулирующие тип Р.	
Серия 4.904-12	Занты и дефлекторы вентиляционных систем	
Серия 2.494-1 вып.1	Узлы прохода вытяжных вентиляционных шахт через кровлю зданий	
Серия 3.904-10	Крепление стальных изолированных воздуховодов	
Серия 1.494-27	Узлы воздухозабора	

Проект отопления и вентиляции здания салон-магазин выполнен на основании

а. Утвержденного технического проекта;
 б. Рабочих чертежей архитектурно-строительной части проекта.

в. Действующих строительных норм и правил СНИП II-33-75; СНИП I-A7-71; СНИП II-92-76;

Источником теплоснабжения здания салон-магазин может служить котельная или тепловые сети. Теплоноситель системы отопления горячая вода с параметрами T₁ = 95°C; T₂ = 70°C.

Отопление.

Система отопления здания салон-магазин принята однотрубная, проточная, тупиковая. Нагревательные приборы типа „Комфорт“ d_н=20. Регулировка теплоотдачи прибора осуществляется клапаном, путем изменения количества воздуха. Воздухоудаление осуществляется через воздушные краны, установленные в высших точках системы.

Вентиляция.

Вентиляция здания запроектирована вытяжная-естественная, через вытяжные шахты в кровлю. Предусматривается устройство четырех вытяжных шахт в зависимости от назначения помещений. Воздуховоды приняты асбестоцементные.

Указания по монтажу.

Монтаж трубопроводов системы отопления производить в соответствии со СНИП III-28-75г. Систему отопления перед сдачей в эксплуатацию необходимо отрегулировать на заданную производительность и теплоотдачу.

Трубопроводы окрасить масляной краской за 2 раза.

Трубопроводы в узле управления изолировать асбопущином d=20мм, покрывной слой-лако-стеклоткань.

Контрольные показатели.

Расчетная наружная температура t _н °C	отопление в кг/м ²	Удельная поверхность нагрева отопительных приборов э/м/м ²	Удельный расход тепла на отопление в ккал/час на м ² .
t _н =-20	0,7	0,11	92
t _н =-30	0,8	0,13	103
t _н =-40	1,1	0,14	112

Типовой проект разработан в соответствии с действующими нормами и правилами и предусматривает мероприятия обеспечивающие взрывную, взрывобезопасную и пожарную безопасность при эксплуатации здания.

Гл. инженер проекта: / Гавриков /

Привязан			
Инв. № 16587-01	1980	ТП 284-6-1	ОВ
Салон-магазин специализированного коммунального обслуживания для городов 300-500 тыс. человек.			
Стандарт	Лист	Листов	
Р	1	8	
Основные данные		ГИПРОКОМУНСТРОЙ г. Москва	

С в о д н я с п е ц и ф и к а ц и я

Марка	Наименование	Обозначение	Кол.	Прим.
		Отопление		
	ГОСТ 3282-75	1. Трубы водопроводно-бытовые		
		φ 15 t _н = -20°C	27	1,28 кг.
		φ 15 t _н = -30°C	32	1,28 кг.
		φ 15 t _н = -40°C	28	1,28 кг.
		φ 20 t _н = -20°C	31	1,66 кг.
		φ 20 t _н = -30°C	20	1,66 кг.
		φ 20 t _н = -40°C	23	1,66 кг.
		φ 25 t _н = -20°C	46	2,39 кг.
		φ 25 t _н = -30°C	62	2,39 кг.
		φ 25 t _н = -40°C	42	2,39 кг.
		φ 32 t _н = -40°C	50	3,09 кг.
		φ 40 t _н = -40°C	28	3,84 кг.
	Механический завод Укр Ленводисполкома.	2. Конвекторы стальные отопительные типа "Комфорт" настенные		
		t _н = -20°C НН-14А пр.	6	15 кг.
		НН-15А пр.	10	20 кг.
		КВ20-10 кон.	2	27 кг.
		t _н = -30°C НН-14А пр.	4	15 кг.
		НН-15А пр.	13	20 кг.
		КВ20-10 кон.	2	27 кг.
		t _н = -40°C НН-14А пр.	6	15 кг.
		НН-15А пр.	14	20 кг.
		КВ20-10 кон.	2	27 кг.
	15 кч. 18 бр.	3. Воздушный кран		
		φ 25 t _н = -20°C	2	1,4 кг.
		φ 25 t _н = -30°C	2	1,4 кг.
		φ 25 t _н = -40°C	2	1,4 кг.
		φ 32 t _н = -20°C	4	2,1 кг.
		φ 32 t _н = -30°C	4	2,1 кг.
		φ 32 t _н = -40°C	4	2,1 кг.
	ГОСТ 8948-75	4. Тройник с пробкой		

Марка	Наименование	Обозначение	Кол.	Прим.
		φ 25 t _н = -20°C	2	0,321 / 0,119
		φ 25 t _н = -30°C	2	0,321 / 0,119
		φ 25 t _н = -40°C	2	0,321 / 0,119
		φ 32 t _н = -20°C	4	0,496 / 0,17
		φ 32 t _н = -30°C	4	0,496 / 0,17
		φ 32 t _н = -40°C	4	0,496 / 0,17
	15 кч. 19 бр.	5. Вентиль запорный муфтовый		
		φ 25 t _н = -20°C	2	1,4 кг.
		φ 25 t _н = -30°C	2	1,4 кг.
		φ 25 t _н = -40°C	2	1,4 кг.
	15 кч. 19 бр.	6. Вентиль запорный фланцевый		
		φ 32 t _н = -20°C	2	5,8 кг.
		φ 32 t _н = -30°C	2	5,8 кг.
		φ 32 t _н = -40°C	2	5,8 кг.
		7. Кран трехходовой со шлицером комп.	2	3,7 кг.
	ВК-30	8. Водомер φ 30	1	9,7 кг.
		9. Грязевик φ 32	2	
		10. Регулятор расхода да РР25.	1	
	ГОСТ 8625-76	11. Манометр б-ватм.	2	
	ГОСТ 2823-75	12. Термометр до 100°C	5	
	ГОСТ 10704-76	13. Гильза термометра со шлицером д/пр φ 32	5	
	ГОСТ 10704-76	14. Трубы стальные электросварные		
		φ 38x2,5 t _н = -20°C	15	3,09 кг.
		φ 45x2,5 t _н = -20°C	7	3,84 кг.
		φ 38x2,5 t _н = -30°C	12	3,09 кг.
		φ 45x2,5 t _н = -40°C	4	3,84 кг.
	ГОСТ 4683-65	15. Ручной насос БКФ-1к.	1	25,0 кг.

Марка	Наименование	Обозначение	Кол.	Грмм
	11ч 6 бк	16. Кран проходной стальной φ 25	3	1,85 кг.
	Серия 2.400-4	17. Изоляция трубопроводов асболоуширом δ = 20 мм.	0,2	
		Покровный слой лако-стеклоткань по пергамину м ²	1,4	
	Серия 2.494-1	1. Узел прохода общего назначения		
		УП1-101	3	44,5 кг.
		УП3-101	2	51,49 кг.
	Серия 4.904-12	2. Дефлекторы для вентиляционных систем		
		Т 17	3	7,4 кг.
		Т 19	2	15,5 кг.
	ГОСТ 8075-55	3. Воздуховоды асбестоцементные		
		сеч. 150x150	8	6,1 кг.
		200x200	15	17,5 кг.
		200x400	3	7,1 кг.
		δ = 0,55 мм.		
		φ 200	1,5	2,81 кг.
		φ 315		4,41 кг.
	Серия 1.494-10	Решетки щелевые регулирующие типа Р		
		Р 150 I	9	0,41 кг.
		Р 200 I	4	0,64 кг.

Масса указана одного изделия.

15.01.80	Город Москва	1980	ТП 284-6-1	ОВ
Исполн. Семенов	Проект. Масляева	Склад-магазин специализированного коммунального обслуживания для городов с населением 300-500 тыс. чел.		
Провер. Семенова	Пробир. Семенова	Год выд.	Лист	Листов
		Р	2	
Свободная спецификация.		ГИПРОКОММУНСТРОЙ г. Москва		

Привезан:
 ЧИВ. № 10587-01

16587-01

План отопления

Алюбом I

Тупой проект 284-6-1

Согласовано
 Проект
 Проверка
 Комитет
 1980

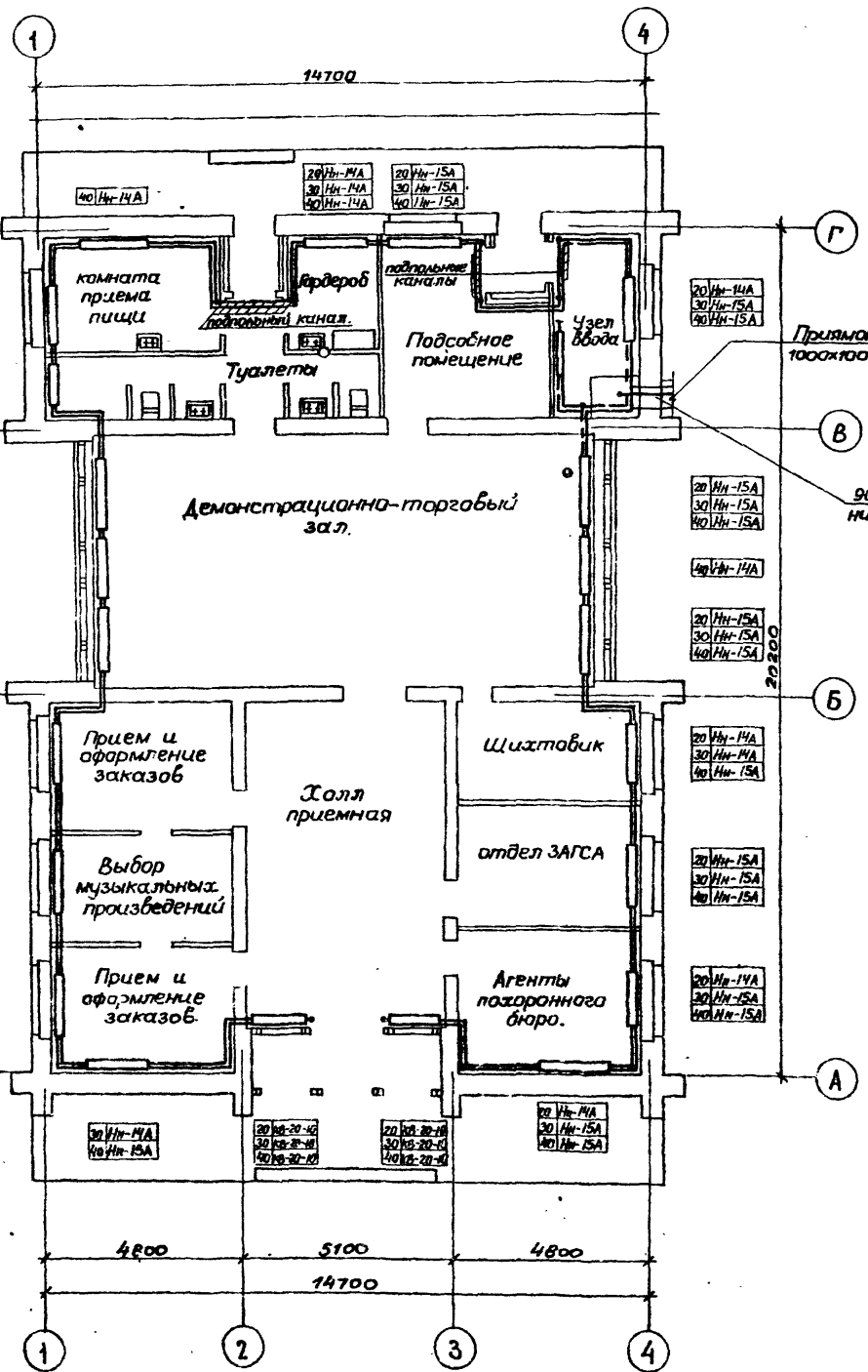
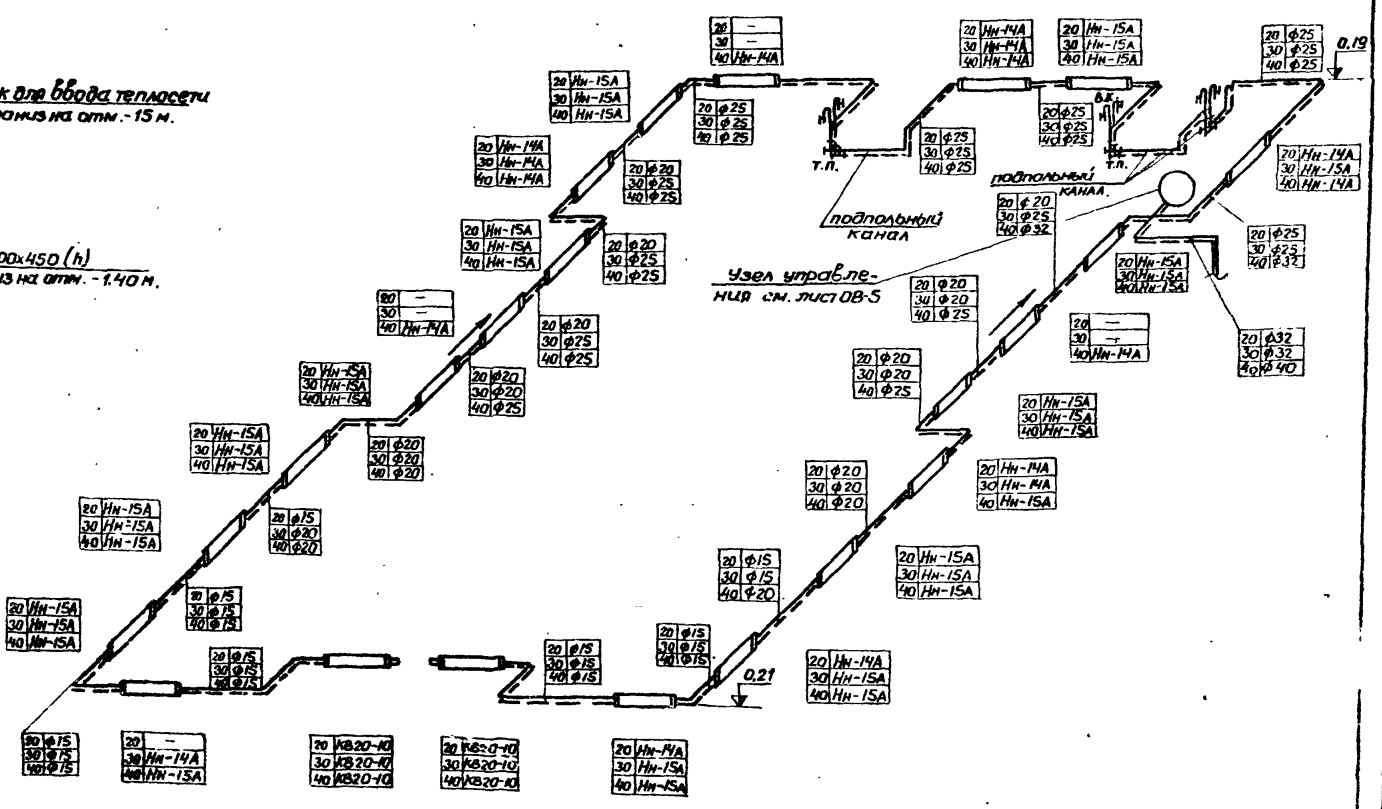


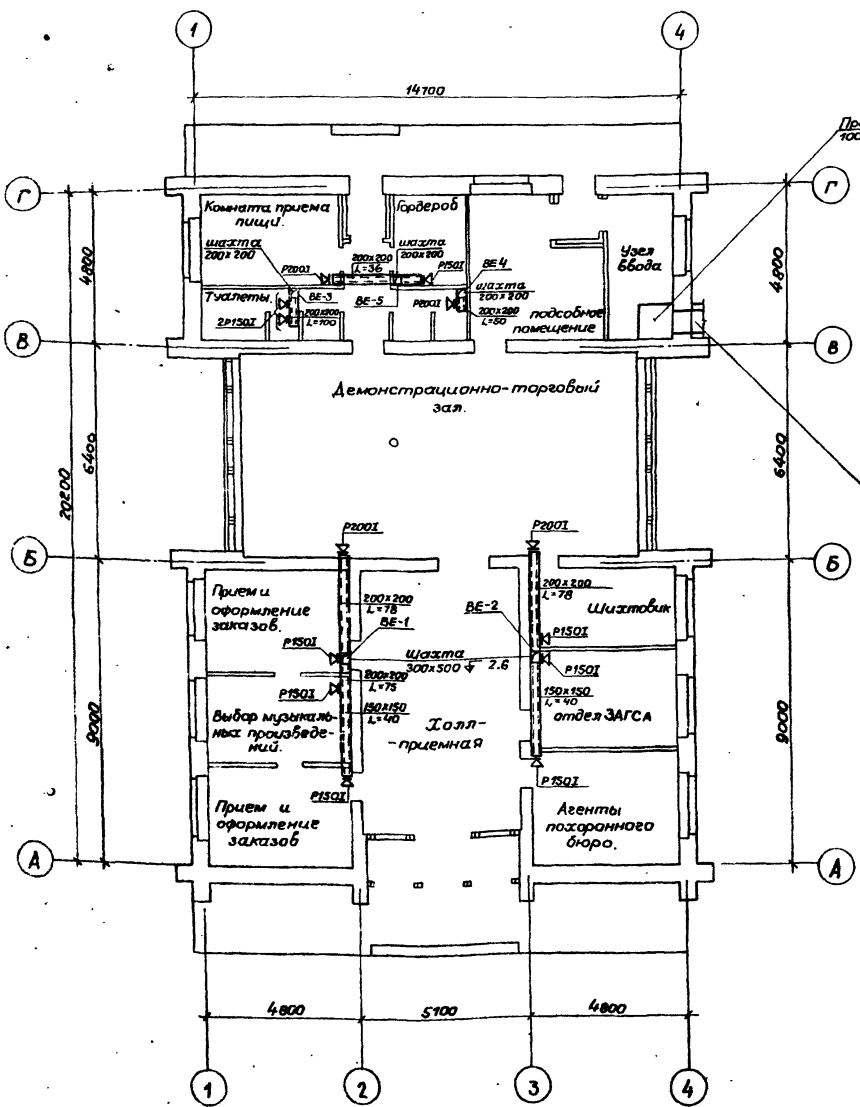
Схема отопления.



Л. илл. пр. Водопольков	Л. илл. пр. Свеченко	Л. спец. Басидова	Проект. Маслова	Провер. Басидова	1980	ТП 284-6-1	08
Привязан					Салон-магазин специализированного коммунального обслуживания для городов с населением 300-500 тыс. чел.		
					Страница	Лист	Листов
					Р	3	
Илл. № 16587-01					План отопления. Схема отопления		
					ГИПРОКОМУНСТРОЙ г. Москва		
					16587-01		

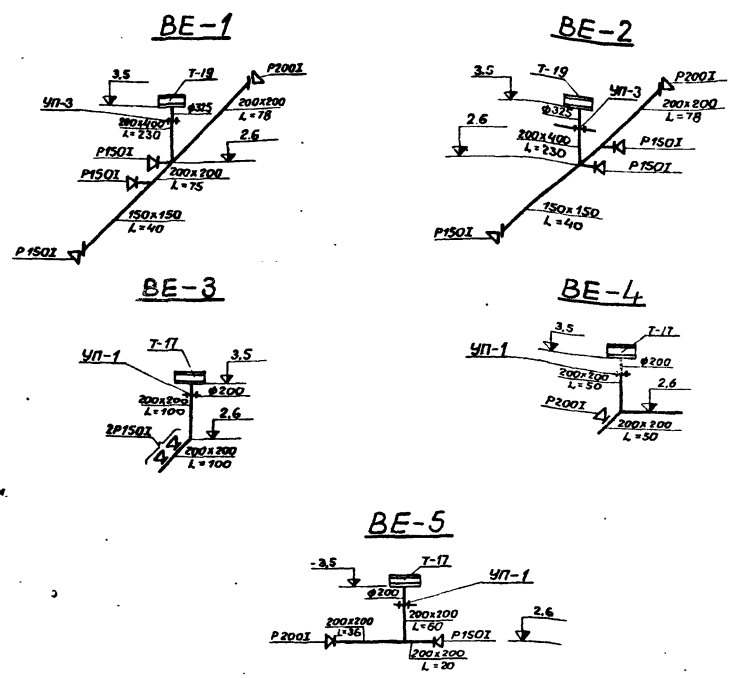
План вентиляции.

Схемы вентиляции.



Прямоик для ббода теплотрассы
1000x1000 мм, нз отп. - 1,5 м.

900x450(н) нз отп. нз отп. - 1,4 м.



Условные обозначения.

- Воздуховод асбестоцементный.
- Жалюзийные решетки.
- Дефлектор
- $l=100$ - Количество воздуха.
- 400×200 - Сечение воздуховода.

Архив I
 Типовой проект 284-6-1
 1. Проект
 2. Конструкция
 3. Монтаж
 4. Эксплуатация
 5. Ремонт

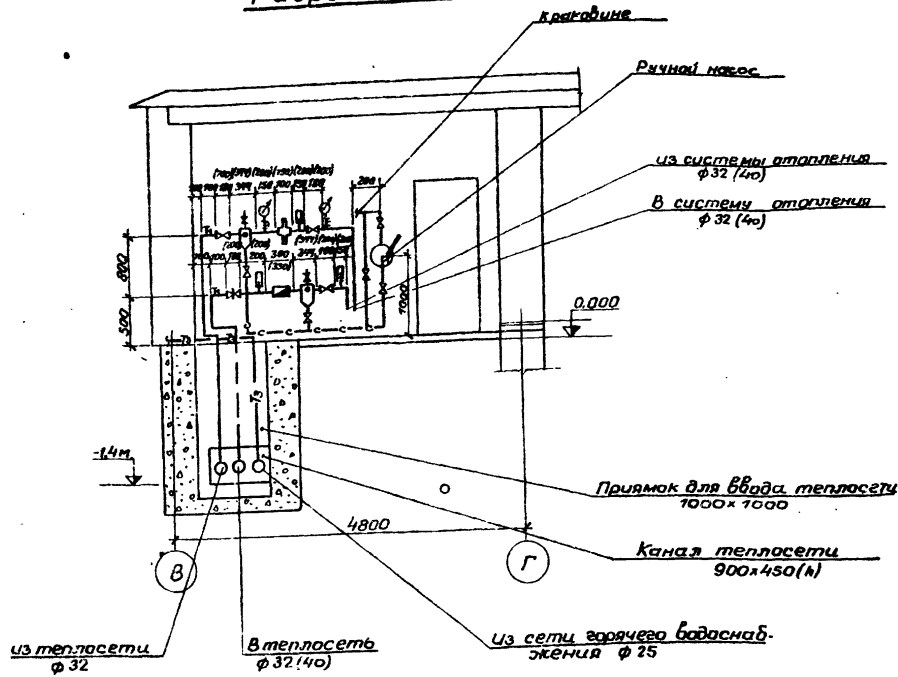
В.И.И.И.И.И.	С.И.И.И.И.И.	1980	ТП 284-6-1 08
Н.И.И.И.И.И.	С.И.И.И.И.И.	Согласован специализированного коммунального	
В.И.И.И.И.И.	С.И.И.И.И.И.	обслуживания для сооружений на территории 300-500 кв. м.	
Л.И.И.И.И.И.	С.И.И.И.И.И.	Стр.	Лист
П.И.И.И.И.И.	С.И.И.И.И.И.	Р	4
Привязан:		План вентиляции	
С.И.И.И.И.И.		Схемы вентиляции	
С.И.И.И.И.И.		BE-1; BE-2; BE-3; BE-4; BE-5.	
С.И.И.И.И.И.		ГИПРОКОММУНСТРОЙ	
С.И.И.И.И.И.		г. Москва	
С.И.И.И.И.И.		16587-01	

К.И.И.И.И.

Альбом I

Типовой проект 284-6-1

Разрез 1-1



ПЛАН

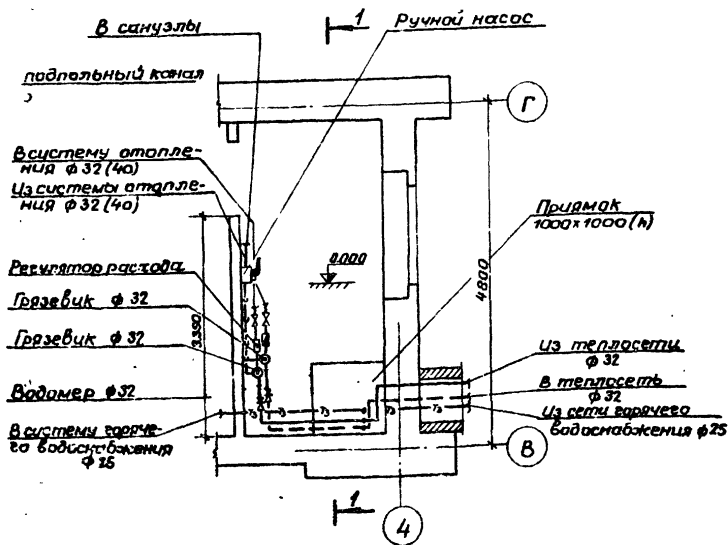
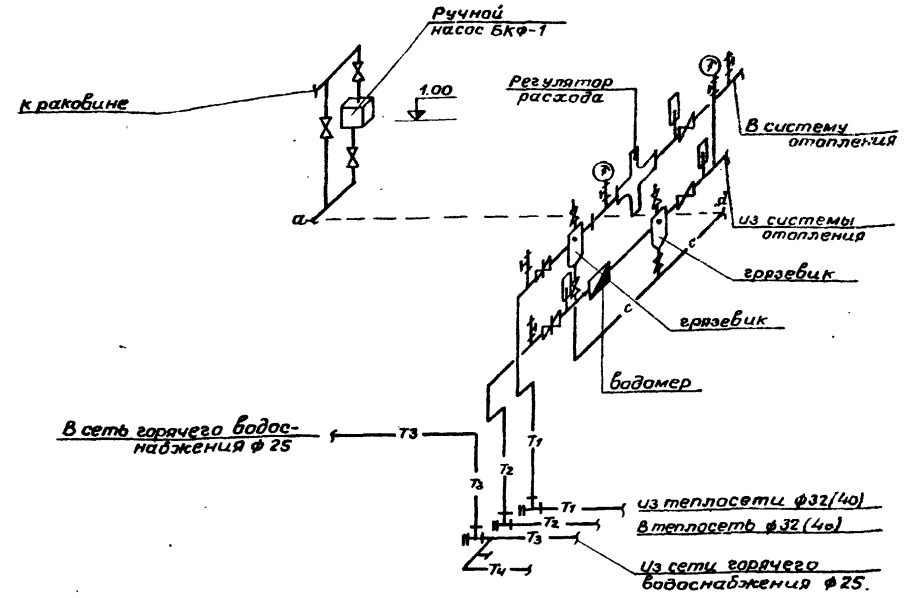


Схема трубопроводов



1. Тепловой пункт разработан для присоединения системы отопления к тепловым сетям, при тепловой нагрузке составляющей расход сетевой воды при $t_n = -20^\circ\text{C} = 1,08$; $t_n = -30^\circ\text{C} = 1,4 \text{ т/час}$; $t_n = -40^\circ\text{C} = 1,7$
2. Типовой узел разработан в соответствии с типовым серией ТС-01-15 вып.4 (применительно).
3. Диаметры в круглых скобках относятся к $t_n = -40^\circ\text{C}$.

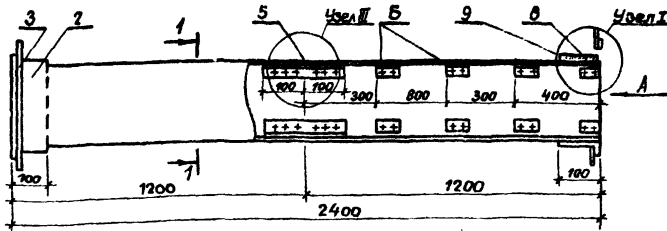
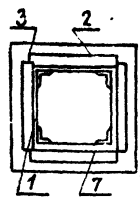
И.ин.пр. А.Брыков	И.ин.пр. С.Семенова	И.ин.пр. В.Ведина	И.ин.пр. М.Маслова	И.ин.пр. В.Ведина	1980	ТП 284-6-1	08
Сопон-монтаж специализированного коммунального обслуживания для городов 300-500тыс. человек.							
Привязан:						Лист	Листов
						Р	5
Узел управления. План, схема, разрез 1-1.						ГИПРОКОММУНСТРОЙ г. Москва	
Лит. № 16517-01						16587-01	

Коп. Вей.

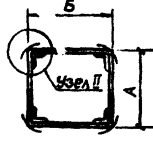
Автомат

Инж. проект 284-6-1

Вид по А



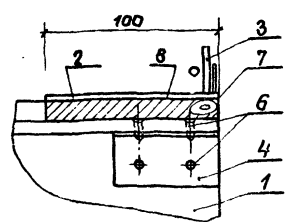
Разрез 1-1



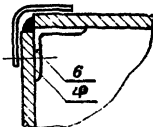
Общие указания.

1. Настоящий чертеж разработан с целью замены металлических воздухопроводов, согласно ТП101-76 асбестоцементными.
2. Чертеж введен в действие временно, до массового освоения промышленностью асбестоцементных воздухопроводов заводской готовности.
3. При применении указанных воздухопроводов, все фланцевые части, а также воздухопроводы ϕ более 800 мм выполняются из металла.
4. Монтаж воздухопроводов осуществляется специализированными организациями. Смонтированные воздухопроводы подвергаются испытанию на плотность. Потери более 15%, от расчетной производительности воздуха не допускаются.
5. В качестве материала стенок принят «Аццид» - гост 4248-68*, обеспечивающий необходимую жаростойкость.
6. Муфты и фланцы перед установкой окрашиваются масляной краской. Вес воздухопровод грунтуется с тщательной шпаклевкой всех швов, под окраску.
7. Крепление воздухопроводов осуществляется согласно типовым чертежам серии 3.904-10.
8. Все монтажные работы при применении асбестоцементных воздухопроводов выполняются согласно действующих СНиП III-28-75.

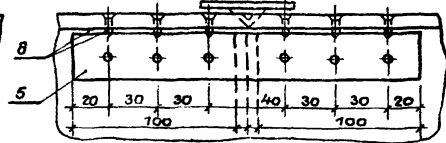
Узел I



Узел II



Узел III



Шов промазать мастикой из асбесто-цементного раствора с добавлением казеинового клея густой консистенции с последующей проклейкой 2-х слоями ткани.

Спецификация

Наименование детали	Стенка воздухопровода	муфта	фланец	уголок	уголок	шпур	Уплотнительная прокладка	Уплотнительный раствор	Фланцевое соединение							
ИИ позиция	1	2	3	4	5	6	7	8 9								
Кол-во шт.	8	2	2	32	4	176	2									
Размер канала	Материал	Размер мм	Материал	Размер мм	Материал	Размер мм	Материал	Размер мм	Тип I М 3	Тип II М 3	Общий вес кг.	Участок воздухопровода	Размер прокладки	Объем		
															Б	А
100	100	84x8	лист С745 (2,0,7)	120x120	10x10	Алюмин.	30x30x2	АА-200	2x15	д=12	Е-440	0.0104	18	8	0,6	
100	150	134x8	"	120x170	120x170	"	"	"	"	"	Е-540	0.00841	0.0016	27,2	"	"
150	150	134x8	"	170x170	170x170	"	"	"	"	"	Е-640	0.00850	0.0029	36,4	"	"
150	200	184x8	"	170x220	170x220	"	"	"	"	"	Е-740	0.00850	0.0041	45,6	"	"
200	200	184x8	"	220x220	220x220	"	"	"	"	"	Е-840	0.00857	0.0041	55	"	"
150	300	284x8	"	170x320	170x320	"	"	"	"	"	Е-940	0.00875	0.0045	64,2	"	"
200	300	284x8	"	220x320	220x320	"	"	"	"	"	Е-1040	0.00880	0.0048	73,4	"	"
200	400	384x8	"	220x420	220x420	"	"	"	"	"	Е-1240	0.00895	0.0041	82,7	"	"

Длина заготовок принята 1200 мм, согласно ГОСТ 4248-68; $\alpha=12$ мм для всех размеров воздухопровода.

Заемствовано из типового чертежа „ТО-603“, разработанного институтом „Моспроект-1“.

ГНП	Убытков	1980	ТП 284-6-1	08
Начальн. Бюро	Демидова			
Инж. спец. Бюро	Богданова			
Проект	Москина			
Сопри-мазалин специализированного коммунального объема жилищная для городов с населением 300-500 тыс человек				
Привязан		Листы	Лист	Листов
		Р	Б	
Здание правого участка шов-ного асбестоцементного воздухопровода.				
Инв. №16587-01		ГИПРОКОМУНСТРОЙ г. Москва		

16587-01

Ведомость основных комплектов.

Обозначение	Наименование	Примеч.
ПЗ	Пояснительная записка.	
ТЭ	Технологические решения	
АР, КЭС, КМ.	Архитектурно-строительные решения	
ВК	Внутренние водопровод и канализация	
ОВ	Отопление и вентиляция.	
ЭЛ	Электротехническая часть.	
СУ	Связь сигнализации.	

Пояснительная записка.

I. Общая часть.

Проект разработан на напряжение 380/220в с соблюдением действующих электротехнических норм и правил, в том числе для пожароопасных и взрывоопасных электроустановок.

Электротехническая часть проекта разработана на основании архитектурно-строительной и технологической части проекта.

II. Электроснабжение.

Согласно ПУЭ и ВСН19-74 потребители салона-магазина относятся к III категории по степени обеспечения надежности электроснабжения.

Для ввода и распределения электроэнергии в помещении комнаты приема пищи устанавливается вводно-распределительное устройство типа ВРУ1-21. Учет электроэнергии осуществляется счетчиком активной энергии, установленном на ВРУ1-21 и поставляемом комплектно с ним.

III. Внутреннее электрооборудование.

Проектом предусматривается устройство рабочего освещения светильниками с люминесцентными лампами типа ЛПО02, ЛВМ, УСП-5. В помещениях санузлов, узла ввода, тамбура предусматриваются светильники с лампами накаливания типа ЛПР, ЛПО, ЛБ0.

Величины освещенностей в помещениях приняты на основании ВСН19-74. Групповые сети электроосвещения запроектированы по режиму АПВС, прокладываемым по стенам под слоем штукатурки и по перекрытиям - в пустотах плит перекрытия, в помещении узла ввода и подсобном помещении - кабелем марки АВВГ. Сеть штепсельных розеток выполняется кабелем АВВГ в винилпластиковых трубах, прокладываемых в подготовке пола.

IV. Защитные мероприятия.

В связи с требованиями СН102-76 и письмом Госэнергонадзора Минэнерго СССР №16-6т от 23/12-75е. в электроустановках напряжением до 1000в. с глухозаземленной нейтралью источника питания основной мерой защиты от поражения электрическим током является зануление металлических корпусов электрооборудования

Типовой проект разработан в соответствии с действующими нормами и правилами и предусматривает мероприятия обеспечивающие взрывную, взрывопожарную и пожарную безопасность при эксплуатации здания.

Гл. инженер проекта /И.М.Габриков/

и металлических конструкций. Предусматривать дополнительно на заземление зануленных элементов электроустановок не требуется.

В качестве нулевых защитных проводников используются нулевые рабочие проводники.

Весь монтаж должен быть выполнен в соответствии с ПУЭ.

Спецификация на оборудование и материалы.

1	2	3	4	5
I. Вводные устройства.				
I-1	Вводно-распределительное устройство с переключателем ПУ-2 и 1 трехфазной группой предохранителей ПНГ-250 с током плавкой вставки 80а на вводе, с 2 трехфазными группами предохранителей ПНГ-60 с током плавкой вставки 15а и 4 группами ПНГ-100 с током плавкой вставки 30а, са счетчиком активной энергии САСУ и 3 трансформаторами тока ТК-20на ток 15/5а	ВРУ1-21	шт.	1
II. Трансформаторы.				
II-1	Ящик с понижающим трансформатором 220/36 в, 250ва.	ЯТТ-025	шт.	1
III. Светильники.				
III-1	Светильник потолочный на 2 люминесцентные лампы по 40 вт. каждая	ЛВМ-240	шт.	2
III-2	Светильник потолочный на 2 люминесцентные лампы по 40 вт. каждая.	ЛПО02-240	шт.	31
III-3	То же на 6 люминесцентных ламп по 20 вт. каждая.	ЛПО5-620	шт.	12
III-4	Светильник пылезащищаемый на 1 лампу накаливания мощностью до 100 вт.	ЛПР-100	шт.	1
III-5	Светильник настенный на 1 лампу накаливания мощностью до 60 вт.	ЛСО5-60	шт.	7
III-6	Светильник потолочный на 1 лампу накаливания мощностью до 60 вт.	ЛПО19-60	шт.	6
IV. Источники света.				
IV-1	Лампа люминесцентная белого света, 40 вт.	ЛБ-40-4	шт.	66
IV-2	Лампа накаливания 60 вт, 220 в.	Б-60-220	шт.	13
IV-3	Лампа накаливания 100 вт, 220 в.	Б-100-220	шт.	1
IV-4	Стартер для люминесцентных ламп 15-80 вт, 220 в.	СН5-80-220	шт.	138
IV-5	Лампа люминесцентная: белого света, 20 вт.	ЛБ-20-1	шт.	72
V. Выключатели, розетки.				
V-1	Выключатель однополюсный для скрытой проводки 6а, 250 в.	ИМБ, О2360	шт.	26
V-2	Выключатель однополюсный фазозащитный 250 в, 6а	ИМБ, О2640	шт.	5
V-3	Розетка двухполюсная для скрытой проводки 6а, 250 в.	ИМБ, О3350	шт.	9
VI. Кабельная продукция				
VI-1	Кабель алюминиевый жилы сеч. 2х2,5 кв. мм.	АВВГ-066	м	30
VI-2	Провод алюминиевый жилы сеч. 2х2,5 кв. мм.	АВВГ-066	м	250
VI-3	Провод алюминиевый жилы сеч. 1х2,5 кв. мм.	АВВГ-066	м	100
VI-4	Провод алюминиевый жилы сеч. 3х2,5 кв. мм.	АВВГ-066	м	200

1	2	3	4	5
VII. Электромонтажные изделия, трубы.				
VII-1	Труба винилпластиковая, средняя, наружным диаметром 25 мм, 796-05-1791-76		м	50
VII-2	Коробка стальная для бстрицания выключателей и розеток	У196	шт.	35
VII-3	Коробка пластмассовая, для скрытых электропроводок.	У194	шт.	50

Состав проекта.

№ п/п	Наименование	Марка и номер листа
1	Заглавный лист. Пояснительная записка. Состав проекта. Спецификация на оборудование и материалы. Основные показатели проекта	Э-1
2	План сети электроосвещения.	Э-2
3	Расчетная схема распределительной сети. Опросный лист на ВРУ1-21	Э-3

Основные показатели проекта.

№ п/п	Наименование	Ед. изм.	Кол-во
1	Установленная мощность.	квт.	8,41
2	Расчетная мощность.	квт.	7,51
3	Коэффициент мощности (cos φ)		0,95
4	Расчетный ток.	а	12,1

Прибавлен:

ИМБ. №16517-01
 (ИМБ по Габрикову)
 ИМБ от П.И.Ковалева
 (А.С.С.С. Коваленко)
 Р.З.З. Дубровинский
 Чернышев, Валентина
 Дубровин, Габриков

1980 ТП 284-6-1 ЭЛ

Одним из этапов специализированного коммунального обслуживания для городов с населением 300-500 тыс. чел.

Листов 1 3

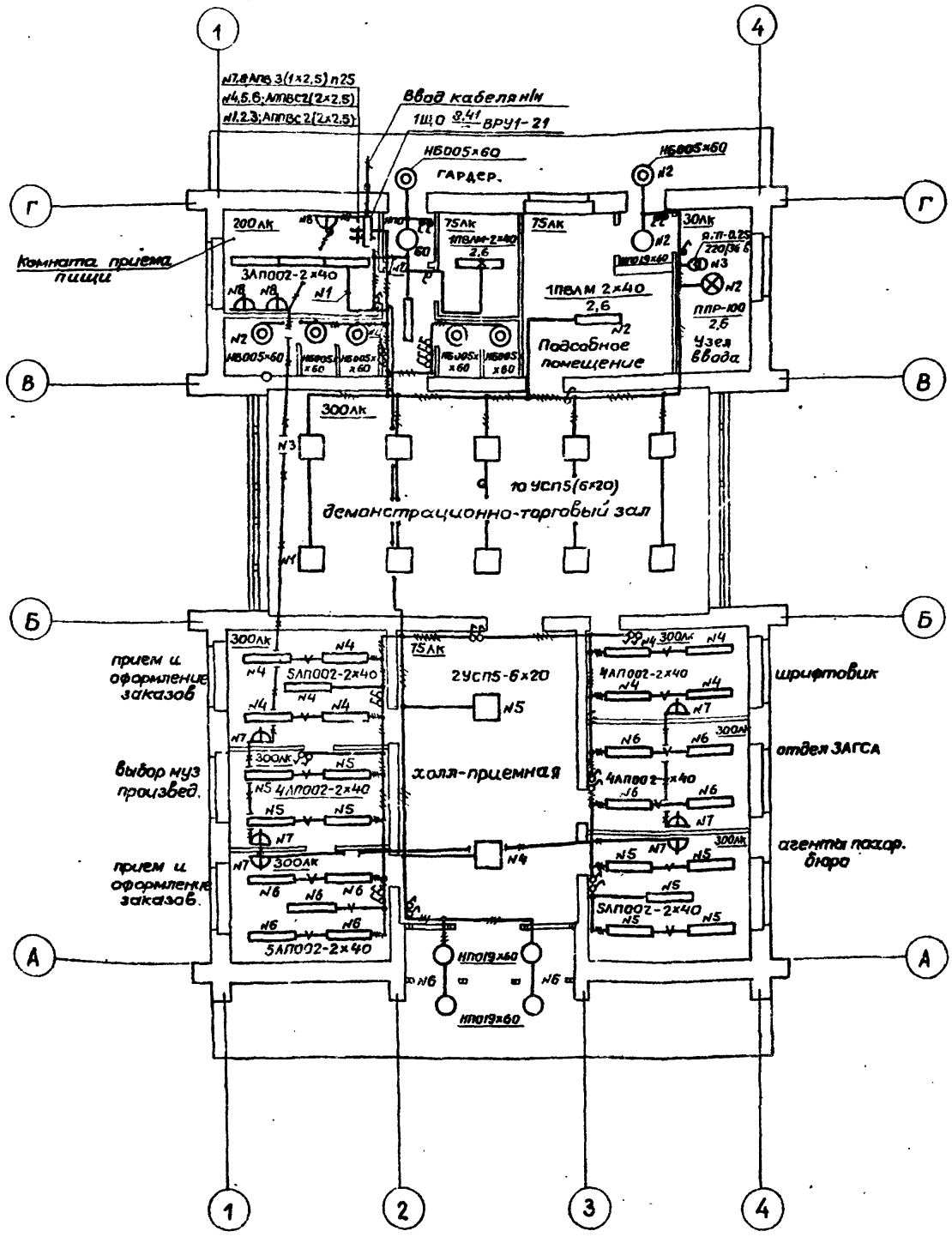
Гипрокомунстрой г. Москва

16587-01

Альбом I
Типовой проект 284-6-1

ИМБ от П.И.Ковалева
ИМБ от П.И.Ковалева

Техпроект 284-Б-1



- 1 Система напряжения 380/220 В.
- 2 Номера групповых сетей на планах соответствуют номерам предохранителей на щите.
- 3 Высота установки электрооборудования от пола:
 - а) выключателей - 1,5 м.
 - б) штепсельных розеток - 0,8 м.
- 4 При совместной прокладке нескольких групп сети рабочего освещения нулевой провод принимается общим.
- 5 Условные обозначения электрического оборудования и проводок даны в соответствии с ГОСТ 2.754-72, дополнительные условные обозначения приведены на листе.

Дополнительные условные обозначения.

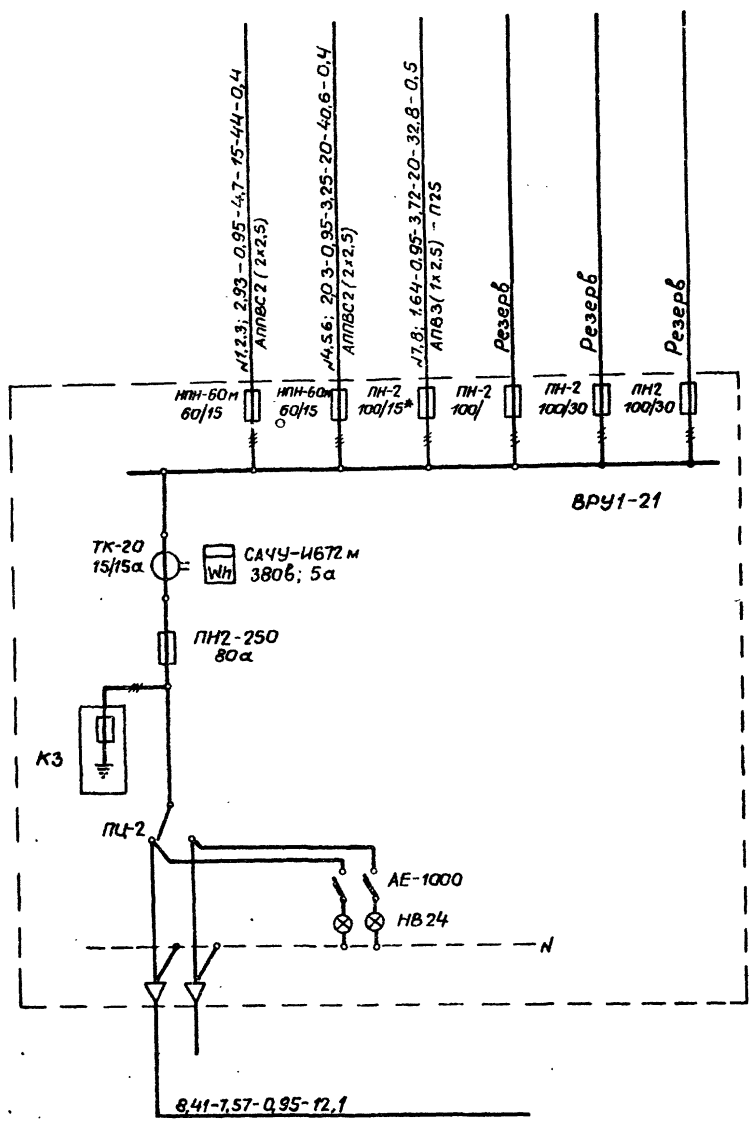
- х — проводка в трубах, прокладываемая в полу.
- √ — проводка в пустотах плит перекрытия.
- △ — розетка штепсельная для скрытой проводки.

Согласно: [Имя], [Фамилия], [Инициалы], [Подпись], [Дата]

Ин. пр. Гавриков	1980	ТП 284-Б-1	ЭЛ
Нак. отв. Пучков	Салон-магазин специализированного коммунального обслуживания для городов с населением 300-500 тыс. чел.		
Дл. спец. Комнатный	Стадия	Лист	Листов
Рук. ер. Серебрянников	р	2	
Исполнил Белкина	План сети электроосвещения		
Проверил Серебрянников	ГИПРОКОММУНСТРОЙ		
	г. Москва		

16587-01

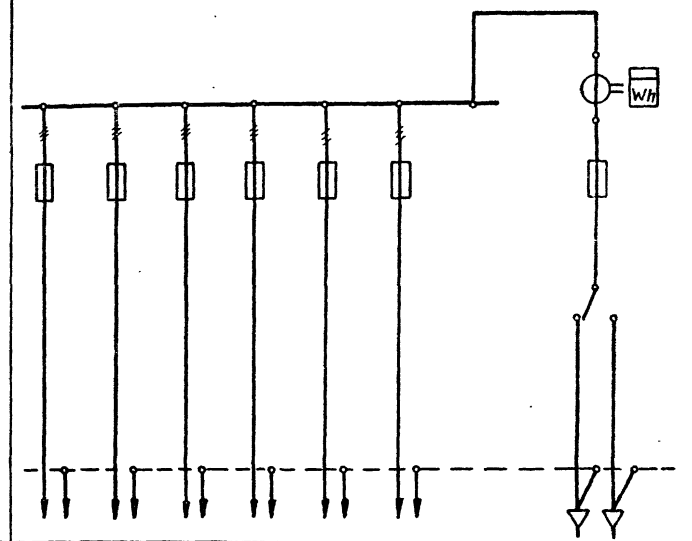
Альбом I
Титульный проект 284-6-1



• - плавкая вставка предохранителя выполняется на месте.

Схема
межпанельных
соединений

Схема
ВРУ



Тип панели	ВРУ-21						
НН групп	1,2,3	4,5,6	7,8	резерв	резерв	резерв	Ввод И1
Тип плавкой вставки предохранителя, А.	15	15	30	30	30	30	ПН2-250/80α
Тип и технические данные счетчика непосредственного включения или через тр-р тока.							САЧУ-И672М 380/220В, 5α
Тип и технические данные трансформатора тока.							TK-20 15/5α

Исполн.	Пункт	Дата	1980	ТП 284-6-1	ЭЛ
Пр. спец. Комитет	Исполн. Беларусь	Проверил Серебряков	Согласован специализированной конструкторской организацией для городов с населением 300-500 тыс. чел.		
Привязан:			Лист	3	Листов
Инв. № 16591-01			Расчетная схема распределительной сети, Опорный лист на ВРУ-21.		ГИПРОКОММУНСТРОЙ г. Москва

Лист 32 из 32

Ведомость комплектов

№ п/п	Основной комплект	Марка
1	Технология	ТХ
2	Архитектурно-строительная часть: а. архитектурно-строительное решение; б. конструкции железобетонные; в. конструкции металлические	АР КЖ КМ
3	Санитарно-техническая часть: а. водопровод и канализация; б. отопление; вентиляция; теплоснабжение	ВК ОВ
4	Электротехническая часть	ЭЛ
5	Связь и сигнализация	УС
6	Автоматизация технологических процессов	АТ, АС

Ведомость чертежей марки УС

№ п.п.	Наименование	№ чертеж.	№ стран.
1.	Пояснения к проекту. Спецификация на оборудование и основные материалы	УС-1	
2.	Вести на отд. 0.00. Условные обозначения. Объем работ	УС-2	•

Пояснения

Настоящим разделом проекта предусматривается оборудование в помещениях салон-магазина следующие виды устройств связи и сигнализации:
городской телефонной связи;
радиофикации;
ограни- пожарная сигнализация

Городская телефонная связь

Телефонизация магазина предусматривается от городских телефонных сетей с вводом кабеля емкостью 10*2. Распределительные и абонентские телефонные сети выполняются соответственно кабелем марки ТПП 10*2*0.5 и однопарным проводом марки ТРП, прокладываемыми открыто по строительным конструкциям. Наружные телефонные сети учитываются проектом привязки и в объем настоящего раздела проекта не входят.

Типовой проект разработан в соответствии с действующими нормами и правилами и предусматривает мероприятия, обеспечивающие взрывную, взрывопожарную и пожарную безопасность при эксплуатации здания.

Главный инженер проекта *Гавриков*

Радиофикация

Радиофикация магазина предусматривается от городских радиотрансляционных сетей. Ввод р.т. сетей выполняется с трубастройки с обмоточным трансформатором. Наружные радиотрансляционные сети решаются проектом привязки и в объем настоящего раздела проекта не входят.

Монтаж р.т.сетей выполняется проводом ПТПЖ-2*1.2, прокладываемым скрыто, под слоем штукатурки и в бороздах.

В качестве ограничительных и разветвительных коробок применяются универсальные коробки типов УК-20 и УК-2П. Радиорозетки устанавливаются на высоте 0.8м от пола не далее 1м от электророзеток.

Для заземления радиостойки предусматривается устройство молниеотвода, состоящего из стальной шины (сталь 8мм), соединяющий радиостойку с контуром заземления. Шина-свободнолежащая, все стыки сварные, спуск шины с кровли осуществляется по торцевому фасаду здания. Устройство контура заземления решается проектом привязки и в объем настоящего раздела проекта не входит.

Ограни- пожарная сигнализация

В качестве приемных приборов охранно-пожарной сигнализации приняты два однолучевых прибора типа "Сигнал-31". Электропитание приборов осуществляется от сети переменного тока напряжением 220В. В прибор №1 включен луч охранной сигнализации, а в прибор №2 - луч пожарной сигнализации.

Система сигнализации охраны здания осуществляется блокировкой наружных дверей и окон путем установки сигнальных датчиков следующих типов:
- УКД-1 (ударно-контактный) - реагирующий на разбив стекла;
- ДМК - (магнитно-контактный) - для блокировки на открывание дверные проемы и оконные рамы
Сеть охранной сигнализации от приемного прибора до универсальных коробок выполняется проводом ТРП1*2*0.5, а от универсальных коробок до датчиков - проводом МРВ-0.5мм. Сеть пожарной сигнализации выполняется проводом ТРП1*2*0.5 с установкой 28 последовательно включенных автоматических датчиков типа ДТЛ. От приборов "Сигнал-31" к лампам электрозвонкам, устанавливаемым на наружной стене, прокладывается провод ППВ 2*2.5 в металлорукаве. Устройство и монтаж сети выполняется в соответствии с ВСН-14-73. На монтаж, испытания и сдачу в эксплуатацию устанавливается охранной и пожарной сигнализации, а так же с соблюдением тех. безопасности.

Спецификация на оборудование и основные материалы

№ п.п.	Наименование	Тип марка	Ед. изм.	Количество		
				Теле-фон	Радио-фик.	Охранно-пожарная
А. Оборудование						
1.	Телефонный аппарат	ТА-72АТС	шт	3	-	-
2.	Динамический громкоговоритель мощн. 0.15 Вт	Тайга-4	"	-	6	-
3.	Прибор охранный	Сигнал-31	"	-	-	2
Б. Материалы						
1.	Кабель телефонный, распределительный	ТПП 10*2*0.5	м	10	-	-
2.	Провод телефонный, абонентский	ТРП 1*2*0.5	"	100	-	200
3.	Провод радиотрансляционный	ПТПЖ 2*1.2	"	-	100	-
4.	Провод силовой	ППВ 2*2.5	"	-	-	40
5.	Провод монтажный	МРВ-2.5мм	"	-	-	50
6.	Коробка телефонная распределительная	КРТП-10	шт	1	-	-
7.	Муфта телефонная соединительная 10*2	1СП-12	"	1	-	-
8.	Универсальная коробка	УК-2П	"	-	2	59
9.	То же	УК-2С	"	-	6	-
10.	Трансформатор абонентский мощностью 10Вт	ТАМУ-10Т	"	-	1	-
11.	Радиорозетка	РШД-1	"	-	6	-
12.	Извещатель пожарной сигна.	ДТЛ	"	-	-	28
13.	Датчик ударно-контактный	УКД-1	"	-	-	45
14.	Датчик магнитно-контактный	ДМК	"	-	-	46
15.	Светильник	БЧН-60М	"	-	-	2
16.	Звонок громкого боя	МЗ-1	"	-	-	2
17.	Щиток осветительный	ЩК-12	"	-	-	2
18.	Выключатель однополюсный 6А - 220В	-	"	-	-	2
19.	Лампа накаливания 25Вт, 220В	-	"	-	-	2

Привязан

Инв. № 16587-01

1980 ТП 284-6-1 УС

Салон-магазин специализированного коммунального обслуживания для городов с населением 300-500 тыс. чел.

Лист 1 из 2

ПИПРОКМУНСТРОЙ г. Москва

16587-01

Титульный лист проекта 284-6-1 Альбом I

Госстрой СССР
ЦЕНТРАЛЬНЫЙ ИНСТИТУТ ТИПОВОГО ПРОЕКТИРОВАНИЯ
Свердловский филиал
620062, г.Свердловск-62, ул.Челышева, 4
Заказ № 4209 Инв. № 16587-01 тираж 200
Сдано в печать 9/8 1981г. цена 2-66