

ТИПОВЫЕ КОНСТРУКЦИИ, ИЗДЕЛИЯ И УЗЛЫ ЗДАНИЙ И СООРУЖЕНИЙ  
СЕРИЯ 1.133.1 - 7

БЛОКИ НАРУЖНЫХ СТЕН  
ДЛЯ ЖИЛЫХ ЗДАНИЙ ВЫСОТОЙ 1-4 ЭТАЖА И  
ОБЩЕСТВЕННЫХ ЗДАНИЙ ВЫСОТОЙ 1-3 ЭТАЖА

ВЫПУСК 2-2  
ЛЕГКОБЕТОННЫЕ БЛОКИ ДЛЯ СТЕН ТОЛЩИНОЙ 500 ММ  
АРМАТУРНЫЕ И ЗАКЛАДНЫЕ ИЗДЕЛИЯ  
РАБОЧИЕ ЧЕРТЕЖИ

ЦЕНТРАЛЬНЫЙ ИНСТИТУТ ТИПОВОГО ПРОЕКТИРОВАНИЯ  
ГОССТРОЯ СССР

Москва, А-445, Смольная ул., 22

Сдано в печать *viw* 1986 года

Заказ № 10063 Тираж 3140 экз.

ТИПОВЫЕ КОНСТРУКЦИИ, ИЗДЕЛИЯ И УЗЛЫ ЗДАНИЙ И СООРУЖЕНИЙ  
СЕРИЯ 1.133.1 - 7

БЛОКИ НАРУЖНЫХ СТЕН  
ДЛЯ ЖИЛЫХ ЗДАНИЙ ВЫСОТОЙ 1-4 ЭТАЖА И  
ОБЩЕСТВЕННЫХ ЗДАНИЙ ВЫСОТОЙ 1-3 ЭТАЖА

ВЫПУСК 2-2

ЛЕГКОБЕТОННЫЕ БЛОКИ ДЛЯ СТЕН ТОЛЩИНОЙ 500 ММ  
АРМАТУРНЫЕ И ЗАКЛАДНЫЕ ИЗДЕЛИЯ. РАБОЧИЕ ЧЕРТЕЖИ.

РАЗРАБОТАНЫ  
ЦНИИЭП граждансельстрой

ГЛАВНЫЙ ИНЖЕНЕР ИНСТИТУТА,  
ГЛАВНЫЙ ИНЖЕНЕР МАСТЕРСКОЙ  
ГЛАВНЫЙ ИНЖЕНЕР ПРОЕКТА



А. П. ЦИКУНОВ  
А. И. УГАРОВ  
Л. А. ЗЕМЛЯК

УТВЕРЖДЕНЫ  
И ВВЕДЕНЫ В ДЕЙСТВИЕ с 20.06.86  
ГОСГРАЖДАНСТРОЕМ

Приказ от 30.05.86 № 183

Обозначение	Наименование	Стр.
1.133.1 - 7.2-2-00.000 ТД	ТЕХНИЧЕСКОЕ ОПИСАНИЕ	3
1.133.1 - 7.2-2-09.100	КАРКАС ПРОСТРАНСТВЕННЫЙ КЛ1... КЛ16	4
1.133.1 - 7.2-2-09.100 СБ	КАРКАС ПРОСТРАНСТВЕННЫЙ КЛ1... КЛ16 СБОРОЧНЫЙ ЧЕРТЕЖ	5
1.133.1 - 7.2-2-11.100	КАРКАС ПРОСТРАНСТВЕННЫЙ КЛ17	6
1.133.1 - 7.2-2-11.100 СБ	КАРКАС ПРОСТРАНСТВЕННЫЙ КЛ17 СБОРОЧНЫЙ ЧЕРТЕЖ	6
1.133.1 - 7.2-2-01.100	КАРКАС ПЛОСКИЙ КР1, КР2	7
1.133.1 - 7.2-2-01.100 СБ	КАРКАС ПЛОСКИЙ КР1, КР2 СБОРОЧНЫЙ ЧЕРТЕЖ	7
1.133.1 - 7.2-2-09.110	СЕТКА С1... С12	8
1.133.1 - 7.2-2-09.120	СЕТКА С13... С28	10
1.133.1 - 7.2-2-09.110 СБ	СЕТКА С1... С12 СБОРОЧНЫЙ ЧЕРТЕЖ.	12
1.133.1 - 7.2-2-09.120 СБ	СЕТКА С13... С28 СБОРОЧНЫЙ ЧЕРТЕЖ.	12
1.133.1 - 7.2-2-11.110	СЕТКА С29	13
1.133.1 - 7.2-2-11.120	СЕТКА С30	13
1.133.1 - 7.2-2-24.110	СЕТКА С35	14

Обозначение	Наименование	Стр.
1.133.1 - 7.2-2-26.100	СЕТКА С40	14
1.133.1 - 7.2-2-04.100	ИЗДЕЛИЕ ЗАКЛАДНОЕ МН-1	15
1.133.1 - 7.2-2-11.200	ИЗДЕЛИЕ ЗАКЛАДНОЕ МН-2	15
1.133.1 - 7.2-2-23.100	ИЗДЕЛИЕ ЗАКЛАДНОЕ МН-3	16
1.133.1 - 7.2-2-26.300	ИЗДЕЛИЕ ЗАКЛАДНОЕ МН-6	16
1.133.1 - 7.2-2-26.200	ИЗДЕЛИЕ ЗАКЛАДНОЕ МН-4 ; МН-5	17
1.133.1 - 7.2-2-01.200	ПЕТАЛЯ МОНТАЖНАЯ П1... П5, П10... П12, П14	18
1.133.1 - 7.2-2-00.000 Д	УЗЛЫ I... III	18
1.133.1 - 7.01.300	ПЕТАЛЯ МОНТАЖНАЯ П6... П9 ; П13	19
1.133.1 - 7.01.300 СБ	ПЕТАЛЯ МОНТАЖНАЯ П6... П9 ; П13 СБОРОЧНЫЙ ЧЕРТЕЖ	19

ИВ. А. ПОДЛ. ПОДПИСЬ И ДАТА 1986.М. ЯНВ. 1 23716-

1.133.1 - 7.2-2 - 00.000		СТАДИЯ		ЛИСТ	ЛИСТОВ
Н. КОНТР.	ЗЕМАЛЯК	СОДЕРЖАНИЕ	Р	1	
ГЛАВН. М.	УГАРОВ		ЦНИИЭП		
ТНП	ЗЕМАЛЯК		ГРАЖДАНСКО-СЕЛЬСТРОИ		
РУК. ГР.	ПЕТРУХИНА				
ИСПОЛН.	ПЕТРУХИНА				
ПРОВЕР.	ЗЕМАЛЯК				

КОПИРОВАЛ ЮМХ.

21440-02 3 ФОРМАТ А3

Настоящее техническое описание разработано для арматурных и закладных изделий легковесных блоков для наружных стен толщиной 50 см, представленных в выпуске 2-1 „Легковесные блоки для стен толщиной 500 мм“ серии 1.133.1-7 „Блоки наружных стен для жилых зданий высотой 1-4 этажа и общественных зданий высотой 1-3 этажа“.

В настоящем выпуске даны пространственные каркасы и изделия к ним для изготовления перемычных, поясных и парапетных блоков.

Каждому изделию присвоена определенная марка.

Буквенные индексы обозначают:

- КП - каркас пространственный
- КР - каркас плоский
- С - сетка
- МН - изделие закладное
- П - петля монтажная

Пространственные каркасы состоят из плоских каркасов и сеток, собираемых на стеллажах с применением шаблонов, обеспечивающих точное расположение элементов.

Арматурная сталь принята следующих классов:

1. Стержневая горячекатанная арматура периодического профиля классов А-I и А-II (ГОСТ 5781-82).
2. Обыкновенная арматурная проволока гладкая класса Вр-I (ГОСТ 6727-80\*).

Для монтажных петель принимается горячекатанная гладкая арматурная сталь класса А-I марки ВСтЗ пс 2 и ВСтЗ сп 2. Сталь марки ВСтЗ пс 2 не допускается применять для изготовления монтажных петель, предназначенных для подвеса и монтажа изделий при температуре ниже минус 40°С.

Для закладных изделий применяется прокатная углеродистая сталь марки ВСтЗ кп2 ГОСТ 380-71\* и стержневая горячекатанная арматура периодического профиля класса А-II ГОСТ 5781-82\*.

Сварные арматурные и закладные изделия должны удовлетворять требованиям ГОСТ 10922-75, а сварные сетки - ГОСТ 8478-81.

Каркасы и сетки изготавливаются при помощи контактной точечной электросварки в соответствии с требованиями ГОСТ 14098-68.

Закладные изделия изготавливаются с помощью автоматической или ручной сварки плавлением в соответствии с требованиями ГОСТ 19272-73 и СН 393-78.

Антикоррозийную защиту закладных изделий выполнять окраской лакокрасочными материалами группы I в соответствии со СНиП II - 28-73\*.

ИВ. А ПОДЛ. ПОДПИСЬ И ДАТА ВЗНМ. ИИЭ. А  
2.2316-

		1.133.1-7.2-2-00.000.00			
И. КОНТР.	ЗЕМЛЯК	ТЕХНИЧЕСКОЕ ОПИСАНИЕ	СТАДИЯ	ЛИСТ	ЛИСТОВ
Т. ИИЭ. А.	СТАРОВ		Р		1
Г. ИИЭ.	ЗЕМЛЯК		ЦНИИЭЛ ГРАЖДАНСЕЛЬСТРОИ		
РУК. ГР.	ПЕТРУХИНА				
ИСПОЛН.	ОБРАЗЦОВА				
ПРОВЕРИЛ	ПЕТРУХИНА				

КОПИРОВАЛА "КОМ"

21440-02 4 ФОРМАТ А3

ФОРМАТ ЗНАЧ.	ПОС.	ОБОЗНАЧЕНИЕ	НАИМЕНОВАНИЕ	КОЛ.	ПРИМЕ- ЧАНИЕ
			<u>ДОКУМЕНТАЦИЯ</u>		
A3		1.133.1-7.2-2-00.000 Т0	ТЕХНИЧЕСКОЕ ОПИСАНИЕ		
A4		1.133.1-7.2-2-09.100.СБ	СБОРОЧНЫЙ ЧЕРТЕЖ		
A4		1.133.1-7.2-2-00.000 Д	УЗЛЫ		
		<u>ПЕРЕМЕННЫЕ ДАННЫЕ</u>	<u>ДЛЯ ИСПОЛНЕНИЙ:</u>		
		1.133.1-7.2-2-09.100			КП-1
			<u>СБОРОЧНЫЕ ЕДИНИЦЫ</u>		
A4	1	1.133.1-7.2-2-09.110	СЕТКА С-1	1	
A4	2	1.133.1-7.2-2-09.120	СЕТКА С-13	1	
A4	3	1.133.1-7.2-2-01.300-01	ПЕЛЯ МОНТАЖНАЯ П7	2	
		1.133.1-7.2-2-09.100-01			КП-2
			<u>СБОРОЧНЫЕ ЕДИНИЦЫ</u>		
A4	1	1.133.1-7.2-2-09.110-01	СЕТКА С-2	1	
A4	2	1.133.1-7.2-2-09.120-01	СЕТКА С-14	1	
A4	3	1.133.1-7.2-2-01.300-01	ПЕЛЯ МОНТАЖНАЯ П7	2	
		1.133.1-7.2-2-09.100-02			КП-3
			<u>СБОРОЧНЫЕ ЕДИНИЦЫ</u>		
A4	1	1.133.1-7.2-2-09.110-02	СЕТКА С-3	1	
A4	2	1.133.1-7.2-2-09.120-02	СЕТКА С-15	1	
A4	3	1.133.1-7.2-2-01.300-01	ПЕЛЯ МОНТАЖНАЯ П7	2	
		1.133.1-7.2-2-09.100-03			КП-4
			<u>СБОРОЧНЫЕ ЕДИНИЦЫ</u>		
A4	1	1.133.1-7.2-2-09.110-03	СЕТКА С4	1	

1.133.1-7.2-2-09.100					
И.КОНТР.	ЗЕМАЯК	КАРКАС ПРОСТРАНСТВЕННЫЙ КП1... КП16	СТАДИЯ	ЛИСТ	ЛИСТОВ
И.ИНИМ	УГАРОВ		Р	1	3
ГИП	ЗЕМАЯК				
РИК.СР.	ПЕТРУХИНА		ЦИНИЭЛ		
ИСПОЛН.	ИВРАЗИЦВА		ГРАЖДАНСЕЛЬСТРОЙ		
ПРОВЕР.	ПЕТРУХИНА				

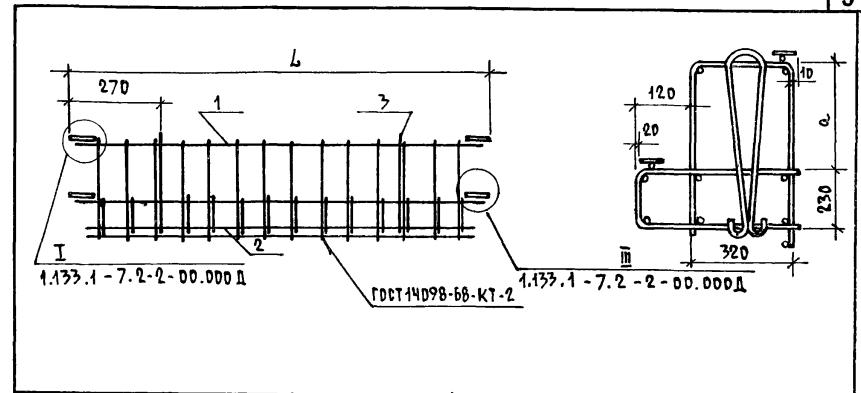
ФОРМАТ ЗНАЧ.	ПОС.	ОБОЗНАЧЕНИЕ	НАИМЕНОВАНИЕ	КОЛ.	ПРИМЕ- ЧАНИЕ
A4	2	1.133.1-7.2-2-09.120-03	СЕТКА С16	1	
A4	3	1.133.1-7.2-2-01.300-01	ПЕЛЯ МОНТАЖНАЯ П7	2	
			1.133.1-7.2-2-09.100-04		КП-5
			<u>СБОРОЧНЫЕ ЕДИНИЦЫ</u>		
A4	1	1.133.1-7.2-2-09.110-04	СЕТКА С5	1	
A4	2	1.133.1-7.2-2-09.120-04	СЕТКА С17	1	
A4	3	1.133.1-7.2-2-01.300-01	ПЕЛЯ МОНТАЖНАЯ П7	2	
			1.133.1-7.2-2-09.100-05		КП-6
			<u>СБОРОЧНЫЕ ЕДИНИЦЫ</u>		
A4	1	1.133.1-7.2-2-09.110-05	СЕТКА С-6	1	
A4	2	1.133.1-7.2-2-09.120-05	СЕТКА С-18	1	
A4	3	1.133.1-7.2-2-01.300-02	ПЕЛЯ МОНТАЖНАЯ П8	2	
			1.133.1-7.2-2-09.100-06		КП-7
			<u>СБОРОЧНЫЕ ЕДИНИЦЫ</u>		
A4	1	1.133.1-7.2-2-09.110-06	СЕТКА С-7	1	
A4	2	1.133.1-7.2-2-09.120-06	СЕТКА С-19	1	
A4	3	1.133.1-7.2-2-01.300-02	ПЕЛЯ МОНТАЖНАЯ П8	2	
			1.133.1-7.2-2-09.100-07		КП-8
			<u>СБОРОЧНЫЕ ЕДИНИЦЫ</u>		
A4	1	1.133.1-7.2-2-09.110-01	СЕТКА С-2	1	
A4	2	1.133.1-7.2-2-09.120-07	СЕТКА С-20	1	
A4	3	1.133.1-7.2-2-01.300-01	ПЕЛЯ МОНТАЖНАЯ П7	2	
			1.133.1-7.2-2-09.100-08		КП-9
			<u>СБОРОЧНЫЕ ЕДИНИЦЫ</u>		
A4	1	1.133.1-7.2-2-09.110-03	СЕТКА С-4	1	
A4	2	1.133.1-7.2-2-09.120-08	СЕТКА С-21	1	
A4	3	1.133.1-7.2-2-01.300-01	ПЕЛЯ МОНТАЖНАЯ П7	2	
			1.133.1-7.2-2-09.100-09		КП-10
			<u>СБОРОЧНЫЕ ЕДИНИЦЫ</u>		
A4	1	1.133.1-7.2-2-09.110-04	СЕТКА С-5	1	

ЛИНА, ЧЕРТАК, ПОДАЩИК И ДРУГ. ВЗВЕШ. ШИР. ЧЕР.

1.133.1-7.2-2-09.100

ЛИСТ  
2

ФОРМАТ	ЗОНА	ПОЗ.	ОБОЗНАЧЕНИЕ	НАИМЕНОВАНИЕ	КОД.	ПРИМЕЧАНИЕ
АЧ	2		1.133.1 - 7.2-2-09.120-09	СЕТКА С-22	1	
АЧ	3		1.133.1 - 7.2-2-01.300-01	ПЕЛЯ МОНТАЖНАЯ П7	2	
				1.133.1-7.2-2-09.100-10		КП-11
				СБОРОЧНЫЕ ЕДИНИЦЫ		
АЧ	1		1.133.1 - 7.2-2-09.110-05	СЕТКА СБ	1	
АЧ	2		1.133.1 - 7.2-2-09.120-10	СЕТКА С23	1	
АЧ	3		1.133.1 - 7.2-2-01.300-02	ПЕЛЯ МОНТАЖНАЯ П8	2	
				1.133.1-7.2-2-09.100-11		КП-12
				СБОРОЧНЫЕ ЕДИНИЦЫ		
АЧ	1		1.133.1 - 7.2-2-09.110-07	СЕТКА С8	1	
АЧ	2		1.133.1 - 7.2-2-09.120-11	СЕТКА С24	1	
АЧ	3		1.133.1 - 7.2-2-01.300-02	ПЕЛЯ МОНТАЖНАЯ П8	2	
				1.133.1-7.2-2-09.100-12		КП-13
				СБОРОЧНЫЕ ЕДИНИЦЫ		
АЧ	1		1.133.1 - 7.2-2-09.110-08	СЕТКА С9	1	
АЧ	2		1.133.1 - 7.2-2-09.120-12	СЕТКА С25	1	
АЧ	3		1.133.1 - 7.2-2-01.300-03	ПЕЛЯ МОНТАЖНАЯ П9	2	
				1.133.1-7.2-2-09.100-13		КП-14
				СБОРОЧНЫЕ ЕДИНИЦЫ		
АЧ	1		1.133.1 - 7.2-2-09.110-09	СЕТКА С10	1	
АЧ	2		1.133.1 - 7.2-2-09.120-13	СЕТКА С26	1	
АЧ	3		1.133.1 - 7.2-2-01.300-03	ПЕЛЯ МОНТАЖНАЯ П9	2	
				1.133.1-7.2-2-09.100-14		КП-15
				СБОРОЧНЫЕ ЕДИНИЦЫ		
АЧ	1		1.133.1 - 7.2-2-09.110-10	СЕТКА С11	1	
АЧ	2		1.133.1 - 7.2-2-09.120-14	СЕТКА С27	1	
АЧ	3		1.133.1 - 7.2-2-01.300-03	ПЕЛЯ МОНТАЖНАЯ П9	2	
				1.133.1-7.2-2-09.100-15		КП-16
				СБОРОЧНЫЕ ЕДИНИЦЫ		
АЧ	1		1.133.1 - 7.2-2-09.110-11	СЕТКА С12	1	
АЧ	2		1.133.1 - 7.2-2-09.120-15	СЕТКА С28	1	
АЧ	3		1.133.1 - 7.2-2-01.300-03	ПЕЛЯ МОНТАЖНАЯ П9	2	
						Лист
1.133.1 - 7. 2 - 2 - 09. 100						3



ОБОЗНАЧЕНИЕ	МАРКА	РАЗМЕРЫ, ММ		МАССА, КГ
		Л	Д	
1.133.1-7.2-2-09.100	КП-1	1780	240	12,72
-01	КП-2	2080	240	14,95
-02	КП-3	2380	240	16,85
-03	КП-4	2680	240	25,30
-04	КП-5	2980	240	28,85
-05	КП-6	3280	240	36,36
-06	КП-7	3580	240	45,49
-07	КП-8	2080	240	17,71
-08	КП-9	2680	240	28,43
-09	КП-10	2980	240	35,78
-10	КП-11	3280	240	49,43
-11	КП-12	3580	240	68,06
-12	КП-13	2380	80	25,77
-13	КП-14	2680	80	29,12
-14	КП-15	2980	80	45,72
-15	КП-16	3280	80	59,96

ИВБ.А. ПОДА. ПОДПИСЬ И ДАТА ИВБ.А. ИВБ.А.

1.133.1 - 7. 2 - 2 - 09. 100 СБ

КАРКАС ПРОСТРАНСТВЕННЫЙ  
КП1... КП16.  
СБОРОЧНЫЙ ЧЕРТЕЖ.

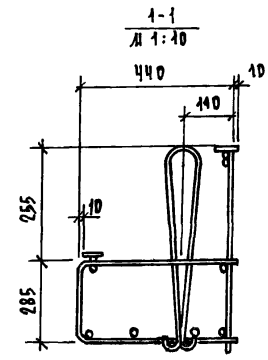
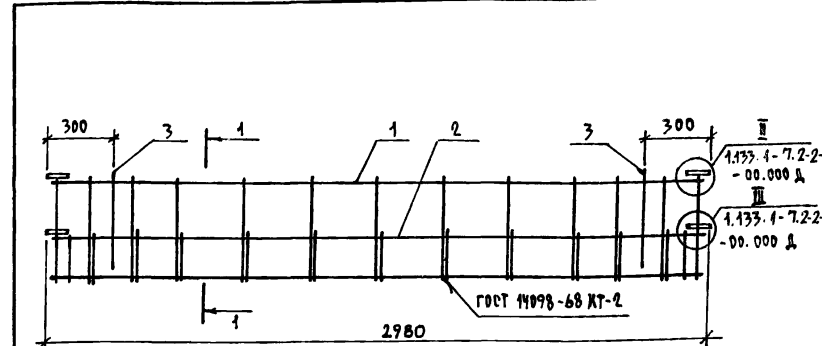
СТАДИЯ	МАССА	МАСШТАБ
Р	СМ. ТАБЛ.	
Лист		Листов 1

И. КОНТР. ЗЕМЛЯК  
ГЛ. ИНЖ. М. УГАРОВ  
Г. П. ЗЕМЛЯК  
РУК. ГР. ПЕТРУХИНА  
ИСПОЛН. ОБРАЗЦОВА  
ПРОВЕРКА ПЕТРУХИНА

ЦНИИЭП  
ГРАЖДАНСКОГО СТРОИТЕЛЬСТВА

ФОРМАТ	ЗОНА	Лист	ОБОЗНАЧЕНИЕ	НАИМЕНОВАНИЕ	КОЛ.	ПРИМеч.
				<u>ДОКУМЕНТАЦИЯ</u>		
А3			1.133.1-7.2-2-00.000Т0	ТЕХНИЧЕСКОЕ ОПИСАНИЕ		
А3			1.133.1-7.2-2-11.100СБ	СБОРОЧНЫЙ ЧЕРТЕЖ		
А3			1.133.1-7.2-2-00.000Д	УЗЛЫ		
				<u>СБОРОЧНЫЕ ЕДИНИЦЫ</u>		
А4	1		1.133.1-7.2-2-11.110	СЕТКА С-29	1	
А4	2		1.133.1-7.2-2-11.120	СЕТКА С-30	1	
				<u>ДЕТАЛИ</u>		
А4	3		1.133.1-7.2-2-01.200-06	ПЕЛЯ МОНТАЖНАЯ Л13	2	

1.133.1-7.2-2-11.100			КАРКАС ПРОСТРАНСТВЕННЫЙ КЛ 17		
И. КОНТР.	ЗЕМЛЯК	<i>[Signature]</i>	СТУДИЯ	Лист	Листов
ГЛАВН. Д.	УГАРОВ	<i>[Signature]</i>	Р		1
ГИП	ЗЕМЛЯК	<i>[Signature]</i>	ЦНИИЭП ГРАЖДАНСКОЙ СТРОИТЕЛЬНОСТИ		
РУК. ГРУП.	ПЕТРУХИНА	<i>[Signature]</i>			
ИСПОЛ.	ОБРАЗЦОВА	<i>[Signature]</i>			
ПРОВЕР.	ПЕТРУХИНА	<i>[Signature]</i>			



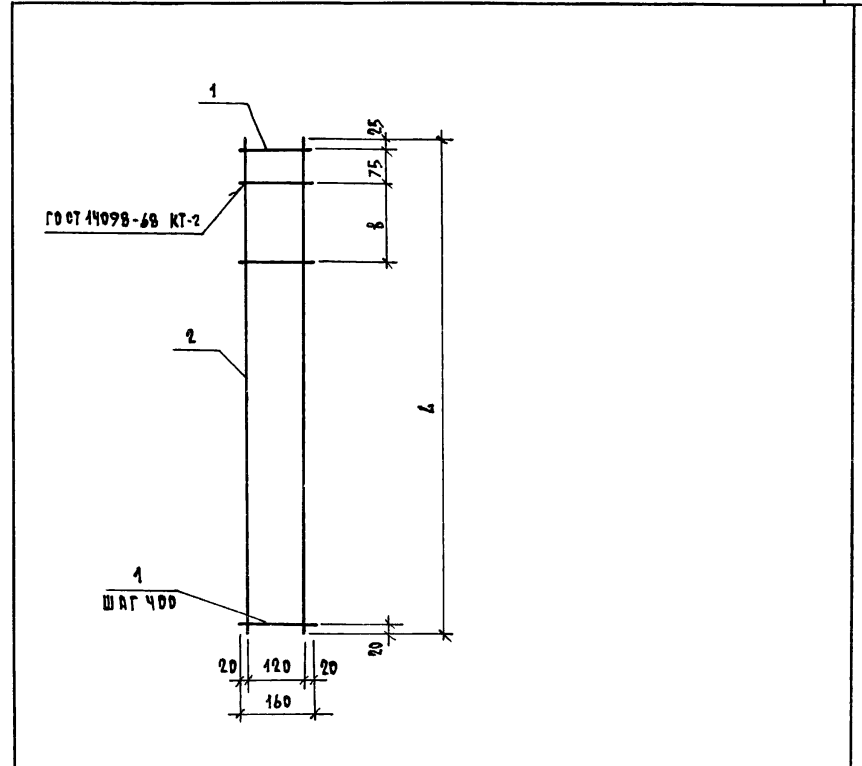
И. КОНТР.			1.133.1-7.2-2-11.100 СБ		
КАРКАС ПРОСТРАНСТВЕННЫЙ КЛ 17.			СТУДИЯ	МАССА	МАСШТАБ
СБОРОЧНЫЙ ЧЕРТЕЖ.			Р	10.99	1:20
			Лист	Листов 1	
			ЦНИИЭП ГРАЖДАНСКОЙ СТРОИТЕЛЬНОСТИ		
И. КОНТР.	ЗЕМЛЯК	<i>[Signature]</i>			
ГЛАВН. Д.	УГАРОВ	<i>[Signature]</i>			
ГИП	ЗЕМЛЯК	<i>[Signature]</i>			
РУК. ГР.	ПЕТРУХИНА	<i>[Signature]</i>			
ИСПОЛ.	ОБРАЗЦОВА	<i>[Signature]</i>			
ПРОВЕР.	ПЕТРУХИНА	<i>[Signature]</i>			

ИЗМ. И ПОДЛ. ПОДАТЬ И ДАТА ВЗАМ. ИВБ. И

1-3316-005



ФОРМАТ ЗОНА	ПОЗ.	ОБОЗНАЧЕНИЕ	НАИМЕНОВАНИЕ	КОЛ.	ПРИМеч.
			<u>ДОКУМЕНТАЦИЯ</u>		
А3		1.133.1-7.2-2-00.000 Т0	ТЕХНИЧЕСКОЕ ОПИСАНИЕ		
А4		1.133.1-7.2-2-01.100 СБ	СБОРОЧНЫЙ ЧЕРТЕЖ		
А4		1.133.1-7.2-2-00.000 Д	УЗЛЫ		
			1.133.1-7.2-2-01.100		КР-1
			<u>ДЕТАЛИ</u>		
Б4	1	1.133.1-7.2-2-01.101	Ø4 ВрI ГОСТ 6727-80*, L=160	7	0.015 кг
Б4	2		L=1800	2	0.178 кг
			1.133.1-7.2-2-01.100-01		КР-2
			<u>ДЕТАЛИ</u>		
Б4	1	1.133.1-7.2-2-01.101	Ø4 ВрI ГОСТ 6727-80*, L=160	8	0.015 кг
Б4	2		L=2300	2	0.228 кг



ОБОЗНАЧЕНИЕ	МАРКА	L, мм	B, мм	МАССА, кг
1.133.1-7.2-2-01.100	КР-1	1800	80	0.461
1.133.1-7.2-2-01.100-01	КР-2	2300	180	0,575

ИНВ. И ПОДА. ПОДПИСЬ И ДАТА (ВЗРАМ. ИНВ. И

2-3516-008

И. КОНТР. ЗЕМЛЯК  
 ГР. ИНЖ. М. УГАРОВ  
 ГИП ЗЕМЛЯК  
 РУК. ГР. ПЕТРУХИНА  
 ИСПОЛН. ШИШКИНА  
 ПРОВЕР. ПЕТРУХИНА

1.133.1-7.2-2-01.100

КАРКАС ПЛОСКИЙ  
 КР-1, КР-2

СТАДИЯ ЛИСТ ЛИСТОВ  
 Р 1

ЦНИИЭП  
 ГРАЖДАНСЕЛЬСТРОИ

ИНВ. И ПОДА. ПОДПИСЬ И ДАТА (ВЗРАМ. ИНВ. И

И. КОНТР. ЗЕМЛЯК  
 ГР. ИНЖ. М. УГАРОВ  
 ГИП ЗЕМЛЯК  
 РУК. ГР. ПЕТРУХИНА  
 ИСПОЛН. ШИШКИНА  
 ПРОВЕР. ПЕТРУХИНА

1.133.1-7.2-2-01.100 СБ

КАРКАС ПЛОСКИЙ  
 КР-1, КР-2  
 СБОРОЧНЫЙ ЧЕРТЕЖ.

СТАДИЯ ЛИСТОВ  
 Р СМ. ТАБЛ. 1-10

ЛИСТ ЛИСТОВ 1

ЦНИИЭП  
 ГРАЖДАНСЕЛЬСТРОИ

ФОРМАТ	ЗОНА	ПОЗ.	ОБОЗНАЧЕНИЕ	НАИМЕНОВАНИЕ	КОЛ. НА ИСПОЛНЕНИЕ 1.133.1-7.2-2-09.110-											ПРИМЕЧ.		
					-	01	02	03	04	05	06	07	08	09	10		11	
				<u>ДОКУМЕНТАЦИЯ</u>														
А4			1.133.1-7.2-2-09.110 С6	ВБОРОЧНЫЙ ЧЕРТЕЖ	X	X	X	X	X	X	X	X	X	X	X	X	X	
				<u>ДЕТАЛИ</u>														
Б4	1	1.133.1-7.2-2-09.111		Ø5 ВрI ГОСТ 6727-80* l=1540	1													0,23 кг
			-01	Ø=1840	1													0,28 кг
			-02	Ø=2140		1						1						0,33 кг
			-03	Ø=2240			1						1					0,38 кг
			-04	Ø=2740				1						1				0,42 кг
			-05	Ø=3040					1							1		0,47 кг
			-06	Ø=3340						1	1							0,52 кг
Б4	2	1.133.1-7.2-2-09.112		Ø6 АIII ГОСТ 5781-82* l=1720	1													0,38 кг
			-01	Ø=2020		1												0,44 кг
Б4	2	1.133.1-7.2-2-09.113		Ø8 АIII ГОСТ 5781-82* l=2320			1											0,91 кг
			-01	Ø=2620				1										1,03 кг
Б4	2	1.133.1-7.2-2-09.117	-02	Ø12 АIII ГОСТ 5781-82* l=2320									1					2,06 кг
			-03	Ø=2620										1				2,48 кг
Б4	2	1.133.1-7.2-2-09.118		Ø14 АIII ГОСТ 5781-82* l=2920										1				3,60 кг
			-01	Ø=3220											1			3,89 кг
Б4	2	1.133.1-7.2-2-09.114		Ø10 АIII ГОСТ 5781-82* l=2920				1										1,80 кг
			-01	Ø=3220					1									1,98 кг
Б4	2	1.133.1-7.2-2-09.117		Ø12 АIII ГОСТ 5781-82* l=3520						1	1							3,12 кг
Б4	3	1.133.1-7.2-2-09.112	-03	Ø6 АIII ГОСТ 5781-82* l=1540	1													0,34 кг
			-04	Ø=1840		1												0,41 кг
Б4	3	1.133.1-7.2-2-09.113	-02	Ø8 АIII ГОСТ 5781-82* l=2140			1											0,85 кг
			-03	Ø=2440				1										0,96 кг
Б4	3	1.133.1-7.2-2-09.114	-02	Ø10 АIII ГОСТ 5781-82* l=2740				1										1,68 кг
			-03	Ø=3040					1									1,87 кг

1.133.1-7.2-2-09.110

И.КОНТР.	ЗЕМАЯК	<i>[Signature]</i>
ГЛ. ИНЖ. А.	УТАРОВ	<i>[Signature]</i>
РУК. СР.	ПЕТРУХИНА	<i>[Signature]</i>
ИСПОЛНИТЕЛЬ	ЛУХИНА	<i>[Signature]</i>
ПРОВЕРИЛ	ПЕТРУХИНА	<i>[Signature]</i>

ДЕТ К А  
С1 ... С12

СТАНЦИЯ	ЛИСТ	ЛИСТОВ
Р	1	2
ЦНИИЭП ГРАЖДАНСКОГО СТРОИТЕЛЬСТВА		

ИМО. И. ПУДА. ПОУЩЕНО И ДАТА ВЗРА. ИМО. И.  
2-3716-

ФОРМАТ	ЭТНА	ПОЗ.	ОБЪЕЗНАЧЕНИЕ	НАИМЕНОВАНИЕ	КОЛ. НА ИСПОЛНЕНИЕ 1.133.1-7.2-2-09.110-														ПРИМЕЧАН.	
					-	01	02	03	04	05	06	07	08	09	10	11				
Б4	3	1.133.1-7.2-2-09.117	-01	φ12 А III ГОСТ 5781-82* L=3340							1	1								2,96 кг
Б4			-04	φ12 А III ГОСТ 5781-82* L=2140									1							1,90 кг
			-05	L=2440										1						2,17 кг
Б4	3	1.133.1-7.2-2-09.118	-02	φ14 А III ГОСТ 5781-82* L=2740												1				3,32 кг
			-03	L=3040													1			3,68 кг
Б4	4	1.133.1-7.2-2-09.111	-07	φ5 Вр I ГОСТ 6727-80* L=1310	10	16														0,20 кг
Б4	4	1.133.1-7.2-2-09.112	-06	φ6 А III ГОСТ 5781-82* L=1310			17	19	21	23	25									0,29 кг
Б4	4	1.133.1-7.2-2-09.112	-07	φ6 А III ГОСТ 5781-82* L=990									17	19						0,22 кг
Б4	4	1.133.1-7.2-2-09.113	-04	φ8 А III ГОСТ 5781-82* L=1310							25									0,52 кг
			-05	L=990													21	23		0,39 кг
Б4	5	1.133.1-7.2-2-09.115		ПОЛОСА $\frac{8 \times 100 \text{ ГОСТ } 103-76}{\text{СТ } 3 \text{ ГОСТ } 535-79}$ ; L=50	2	2	2	2	2	2	2	2	2	2	2	2	2	2	2	0,71 кг
Б4	6	1.133.1-7.2-2-09.116		φ12 А III ГОСТ 5781-82* L=70	2	2	2	2	2	2	2	2	2	2	2	2	2	2	2	0,06 кг

ИНВ. К ПОДЛ. ПОДЛЮБ И ДАТА ВЗРА. ИМЕ. Ч  
2-3316-

1.133.1-7.2-2-09.110 ЛИСТ  
2

ФОРМАТ	ЗОНА	НОЗ	ОБОЗНАЧЕНИЕ	НАИМЕНОВАНИЕ	КРА. НА ИСПОЛНЕНИЕ 1.133.1-7.2-2-09.120-																	ПРИМЕЧАН.	
					-	01	02	03	04	05	06	07	08	09	10	11	12	13	14	15			
				<u>ДОКУМЕНТАЦИЯ</u>																			
А4			1.133.1-7.2-2-09.120 СБ	СБОРОЧНЫЙ ЧЕРТЕЖ	X	X	X	X	X	X	X	X	X	X	X	X	X	X	X				
				<u>ДЕТАЛИ</u>																			
Б4	1		1.133.1-7.2-2-09.113 - 06	Ø9 АIII ГОСТ 5781-82 <sup>к</sup> L=1750	3																	0,69 кг	
			- 07	L=2050	3																	0,81 кг	
Б4	1		1.133.1-7.2-2-09.114 - 04	Ø10 АIII ГОСТ 5781-82 <sup>к</sup> L=2050						3												1,26 кг	
			- 05	L=2350			3															1,45 кг	
			- 06	L=2650				3														1,63 кг	
			- 07	L=2950					3													1,82 кг	
Б4	1		1.133.1-7.2-2-09.116 - 01	Ø12 АIII ГОСТ 5781-82 <sup>к</sup> L=2350											3							2,09 кг	
			- 02	L=2650									3									2,35 кг	
			- 03	L=3250						3								3				2,88 кг	
Б4	1		1.133.1-7.2-2-09.121	Ø14 АIII ГОСТ 5781-82 <sup>к</sup> L=2950										3								3,57 кг	
			- 01	L=3550									3									4,28 кг	
Б4	1		1.133.1-7.2-2-09.122	Ø16 АIII ГОСТ 5781-82 <sup>к</sup> L=3250										3								5,13 кг	
Б4	1		1.133.1-7.2-2-09.123	Ø18 АIII ГОСТ 5781-82 <sup>к</sup> L=3250																3		6,50 кг	
			- 01	L=3550											3							7,10 кг	
Б4	2		1.133.1-7.2-2-09.111 - 08	Ø5 ВрI ГОСТ 6727-80 L=1750	1																	0,27 кг	
			- 09	L=2050		1							1									0,32 кг	
			- 10	L=2350			1									1						0,36 кг	
			- 11	L=2650				1									1					0,41 кг	
			- 12	L=2950					1									1				0,45 кг	
			- 13	L=3250						1							1					0,50 кг	
			- 14	L=3550							1								1			0,55 кг	
Б4	3		1.133.1-7.2-2-09.111 - 15	Ø5 ВрI ГОСТ 6727-80 <sup>к</sup> L=1640	1																	0,25 кг	
			- 16	L=1940		1																0,30 кг	
			- 17	L=2240			1												1			0,34 кг	
			- 18	Ø5 ВрI ГОСТ 6727-80 <sup>к</sup> L=2540						1										1		0,39 кг	
			- 19	L=2840							1										1	0,44 кг	
			- 20	L=3140								1										0,48 кг	

1.133.1-7.2-2-09.120		
И.КОНТР.	ЗЕМЛЯК	<i>[Подпись]</i>
ГЛ.ИНЖ.А.	УГАРОВ	<i>[Подпись]</i>
ГИП	ЗЕМЛЯК	<i>[Подпись]</i>
РУК.ГР.	ПЕТРУХИНА	<i>[Подпись]</i>
ИСПОЛН.	МУХИНА	<i>[Подпись]</i>
ПРОВЕРИЛ	ПЕТРУХИНА	<i>[Подпись]</i>

СЕТКА

013... С28

СТАДИЯ	ЛИСТ	ЛИСТОВ
Р	1	2

ЦНИИЭП

ГРАЖДАНСЕЛЬСТРОЙ

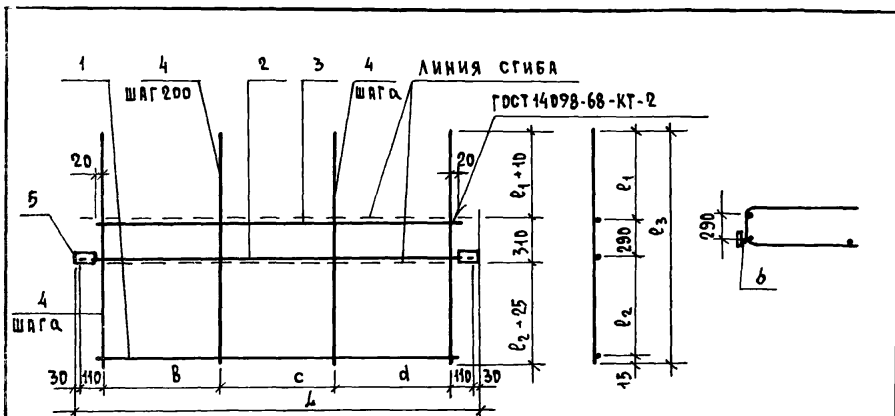
МОД. К. ДИЗАЙН. ИНЖЕНЕР И ДИР. И.В. ПИВАКОВ

0.3516-

ФОРМАТ	30 мм	НОЗ.	ОБОЗНАЧЕНИЕ	НАИМЕНОВАНИЕ	КОЛ. НА ИСПОЛНЕНИЕ 1.133.1-7.2-2-09.120-															ПРИМЕЧАНИЕ								
					-	01	02	03	04	05	06	07	08	09	10	11	12	13	14		15							
64	3		1.133.1-7.2-2-09.111	-21	Ø58p1 ГОСТ 6727-80* l=3440						1					1											0,53 кг	
64	4		1.133.1-7.2-2-09.112	-08	Ø6 A III ГОСТ 5781-82* l=1640	1																					0,36 кг	
				-09	l=1940		1						1														0,43 кг	
				-10	l=2240			1										1									0,50 кг	
64	4		1.133.1-7.2-2-09.113	-08	Ø8 A III ГОСТ 5781-82* l=2540				1										1								1,00 кг	
				-09	l=2840					1										1							1,12 кг	
				-10	l=3140																		1				1,24 кг	
64	4		1.133.1-7.2-2-09.114	-06	Ø10 A III ГОСТ 5781-82* l=2540																						1,57 кг	
				-08	l=3140																						1,93 кг	
				-09	l=3440																						2,12 кг	
64	5		1.133.1-7.2-2-09.111	-22	Ø5 Ø4 ГОСТ 6727-80* l=1125	12	14																				0,17 кг	
64	5		1.133.1-7.2-2-09.112	-11	Ø6 A III ГОСТ 5781-82* l=1125				19	21	23	25	27	14	21	23	25			19	21						0,24 кг	
64	5		1.133.1-7.2-2-09.113	-11	Ø8 A III ГОСТ 5781-82* l=1125																			27		23	25	0,45 кг
64	6		1.133.1-7.2-2-09.116		Ø12 A III ГОСТ 5781-82* l=70	2	2	2	2	2	2	2	2	2	2	2	2	2	2	2	2	2	2	2	2	2	2	0,06 кг
64	7		1.133.1-7.2-2-09.115		ПОЛОСА $\frac{8 \times 100}{\text{СТ 3}}$ ГОСТ 103-76 СТ 3 ГОСТ 535-79 l=50	2	2	2	2	2	2	2	2	2	2	2	2	2	2	2	2	2	2	2	2	2	2	0,31 кг
64	8		1.133.1-7.2-2-09.113	-11	Ø8 A III ГОСТ 5781-82* l=1640	1																					0,65 кг	
				-12	l=1940		1																				0,76 кг	
64	8		1.133.1-7.2-2-09.114	-11	Ø10 A III ГОСТ 5781-82* l=1940																						1,19 кг	
				-12	l=2240					1																	1,38 кг	
				-13	l=2540						1																1,56 кг	
				-14	l=2840							1															1,75 кг	
64	8		1.133.1-7.2-2-09.116	-04	Ø12 A III ГОСТ 5781-82* l=2240																						1,98 кг	
				-05	l=2540																						2,27 кг	
				-06	l=3140																						2,78 кг	
64	8		1.133.1-7.2-2-09.121	-02	Ø14 A III ГОСТ 5781-82* l=2840																						3,43 кг	
				-03	l=3140																						4,15 кг	
64	8		1.133.1-7.2-2-09.122	-01	Ø16 A III ГОСТ 5781-82* l=3140																						4,86 кг	
64	8		1.133.1-7.2-2-09.123	-02	Ø18 A III ГОСТ 5781-82* l=3140																						6,28 кг	
				-03	l=3440																						6,88 кг	

УНБ. А ПОЛ. ПОДПИСЬ И ДАТА

1.133.1-7.2-2-09.120 Лист 2



ОБОЗНАЧЕНИЕ	МАРКА	РАЗМЕРЫ, мм						МАССА, кг		
		а	в	с	д	л	r1		r2	r3
1.133.1-7.2-2-09.110	С1	150	450	600	450	1780	483	523	1311	3,65
-01	С2	150	600	600	600	2080	483	523	1311	5,00
-02	С3	100	600	1000	500	2380	483	523	1311	7,76
-03	С4	100	600	1200	600	2680	483	523	1311	8,66
-04	С5	100	600	1400	700	2980	483	523	1311	10,78
-05	С6	100	700	1600	700	3280	483	523	1311	11,76
-06	С7	100	700	1800	800	3580	483	523	1311	14,65
-07	С8	100	700	1800	800	3580	483	523	1311	19,60
-08	С9	100	600	1000	500	2380	323	362	990	8,71
-09	С10	100	600	1200	600	2680	323	362	990	10,01
-10	С11	100	600	1400	700	2980	323	362	990	16,28
-11	С12	100	700	1600	700	3280	323	362	990	17,76

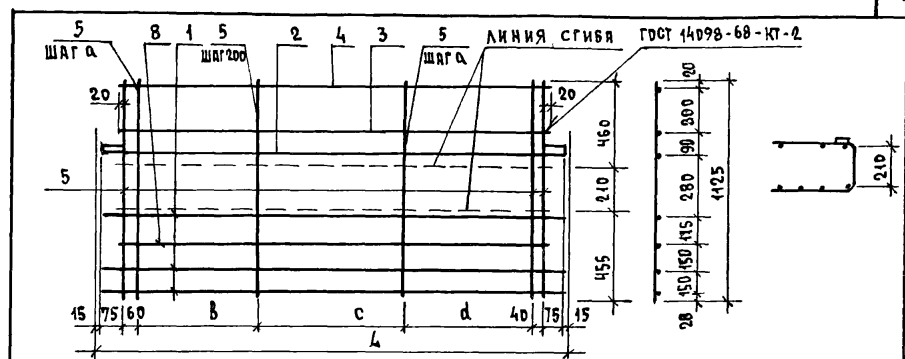
1.133.1-7.2-2-09.110 СБ

СЕТКА  
С1...С12  
СБОРОЧНЫЙ ЧЕРТЕЖ.

СТАДИЯ	МАССА	МАСШТАБ
Р	СМ. ТАБЛ.	
ЛИСТ	ЛИСТОВ 1	

ЦНИИЭП  
ГРАЖДАНСЕЛЬСТРОИ

И. КОНТР. ЗЕМЛЯК  
ГЛАВН. М. УГАРОВ  
ГНП ЗЕМЛЯК  
РУК. ГР. ПЕТРУХИНА  
ИСПОЛН. МУХИНА  
ПРОВЕРИЛ ПЕТРУХИНА



ОБОЗНАЧЕНИЕ	МАРКА	РАЗМЕРЫ, мм					МАССА, кг
		а	в	с	д	л	
1.133.1-7.2-2-09.120	С13	150	150	600	150	1780	6,39
-01	С14	150	200	600	200	2080	7,37
-02	С15	100	600	1000	500	2380	12,24
-03	С16	100	600	1200	600	2680	13,01
-04	С17	100	600	1400	700	2980	15,49
-05	С18	100	700	1600	700	3280	21,08
-06	С19	100	700	1800	800	3580	27,42
-07	С20	150	200	600	200	2080	9,38
-08	С21	100	600	1200	600	2680	17,19
-09	С22	100	600	1400	700	2980	22,42
-10	С23	100	700	1600	700	3280	30,07
-11	С24	100	700	1800	800	3580	44,29
-12	С25	100	600	1000	500	2380	11,76
-13	С26	100	600	1200	600	2680	16,99
-14	С27	100	600	1400	700	2980	27,24
-15	С28	100	700	1600	700	3280	40,00

1.133.1-7.2-2-09.120 СБ

СЕТКА  
С13...С28  
СБОРОЧНЫЙ ЧЕРТЕЖ

СТАДИЯ	МАССА	МАСШТАБ
Р	СМ. ТАБЛ.	
ЛИСТ	ЛИСТОВ 1	

ЦНИИЭП  
ГРАЖДАНСЕЛЬСТРОИ

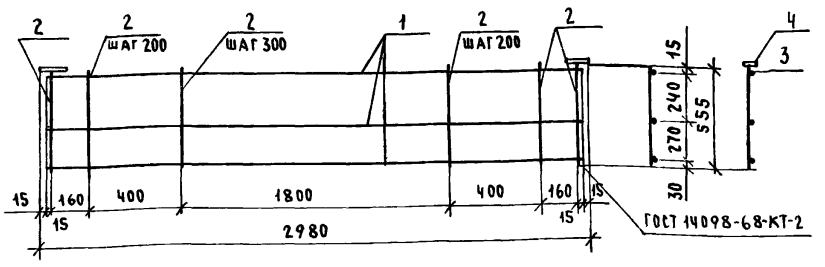
И. КОНТР. ЗЕМЛЯК  
ГЛАВН. М. УГАРОВ  
ГНП ЗЕМЛЯК  
РУК. ГР. ПЕТРУХИНА  
ИСПОЛН. МУХИНА  
ПРОВЕРИЛ ПЕТРУХИНА

КОПИРОВАЛ КАР.

21440-02 13 ФОРМАТ А4

ИЗД. П. ИМАШ. ПИШИКОВ И ШИГ. РЕЗЛ. КТ-11

2.3316.



ФОРМАТ	ЗОНА	ПОЗ.	ОБОЗНАЧЕНИЕ	НАИМЕНОВАНИЕ	КОЛ.	ПРИМЕЧ.
<u>ДЕТАЛИ</u>						
Б4	1		1.133.1-7.2-2 -11.111	Ф6 А-I ГОСТ 5781-82*, l=2950	3	0,655 КГ
Б4	2		-01	Ф6 А-I ГОСТ 5781-82*, l=555	13	0,123 КГ
Б4	3		1.133.1-7.2-2 -09.116	Ф12 А-III ГОСТ 5781-82*, l=70	2	0,062 КГ
Б4	4		1.133.1-7.2-2 -09.115	ПОЛОСА 8x100 ГОСТ 103-76 СТ.3 ГОСТ 535-79, l=50	2	0,31 КГ

1.133.1-7.2-2 -11.110

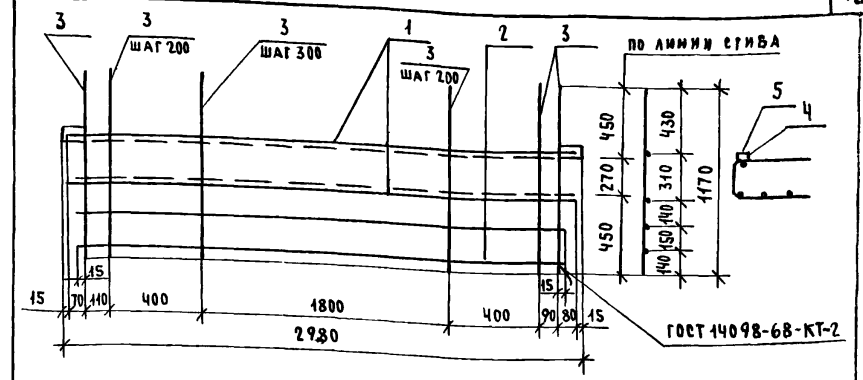
СЕТКА С-29.

СТАДИЯ	МАССА	МАСШТАБ
Р	4,31	1:20

Лист 1 из 1  
ЦНИИЭП  
ГРАЖДАНСЕЛЬСТРОЙ

ИНВ. № ПОДЛ. ПОДПИСЬ И ДАТА ВЗАМ. ИНВ. № 2-3316-114

Н. КОНТР. ЗЕМЛЯК  
Г. И. И. И. М. УГАРОВ  
Г. И. П. ЗЕМЛЯК  
Р. У. К. Г. Р. ПЕТРУХИНА  
И. С. П. О. А. И. Т. ОБРАЗЦОВА  
П. Р. О. В. Е. Р. И. П. ПЕТРУХИНА



ФОРМАТ	ЗОНА	ПОЗ.	ОБОЗНАЧЕНИЕ	НАИМЕНОВАНИЕ	КОЛ.	ПРИМЕЧ.
<u>ДЕТАЛИ</u>						
Б4	1		1.133.1-7.2-2 -11.111	Ф6 А-I ГОСТ 5781-82*, l=2950	2	0,655 КГ
Б4	2		-02	Ф6 А-I ГОСТ 5781-82*, l=2820	2	0,626 КГ
Б4	3		-03	Ф6 А-I ГОСТ 5781-82*, l=1170	13	0,26 КГ
Б4	4		1.133.1-7.2-2 -09.116	Ф12 А-III ГОСТ 5781-82*, l=70	2	0,062 КГ
Б4	5		1.133.1-7.2-2 -09.115	ПОЛОСА 8x100 ГОСТ 103-76 СТ.3 ГОСТ 535-79, l=50	2	0,31 КГ

1.133.1-7.2-2 -11.120

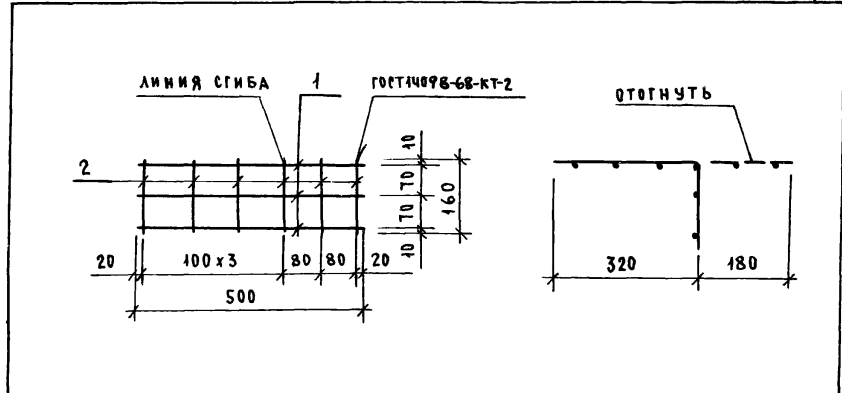
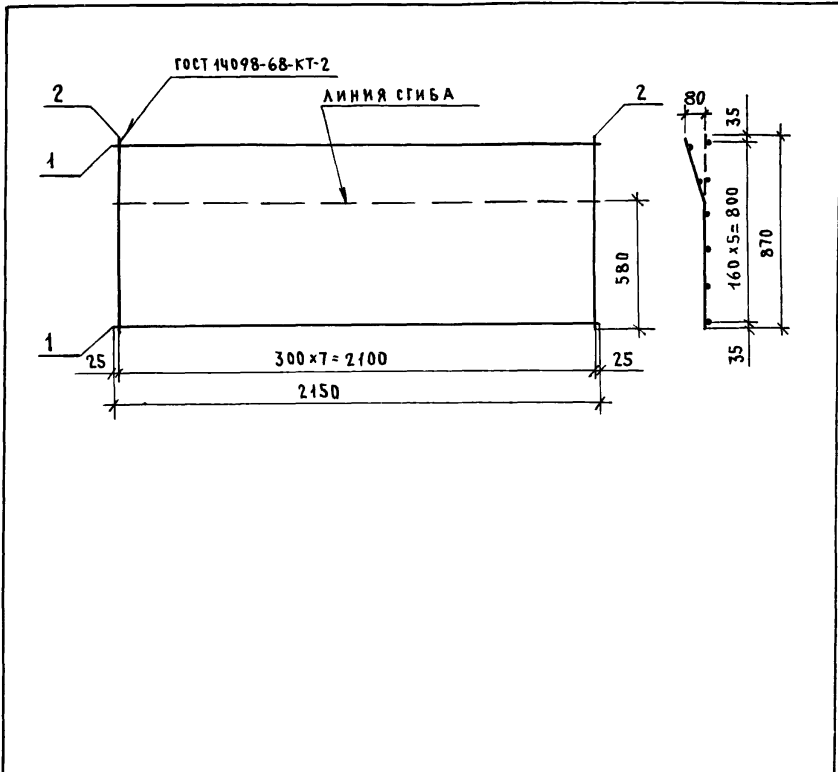
СЕТКА С-30.

СТАДИЯ	МАССА	МАСШТАБ
Р	6,68	1:2

Лист 1 из 1  
ЦНИИЭП  
ГРАЖДАНСЕЛЬСТРОЙ

ИНВ. № ПОДЛ. ПОДПИСЬ И ДАТА ВЗАМ. ИНВ. №

Н. КОНТР. ЗЕМЛЯК  
Г. И. И. И. М. УГАРОВ  
Г. И. П. ЗЕМЛЯК  
Р. У. К. Г. Р. ПЕТРУХИНА  
И. С. П. О. А. И. Т. ОБРАЗЦОВА  
П. Р. О. В. Е. Р. И. П. ПЕТРУХИНА



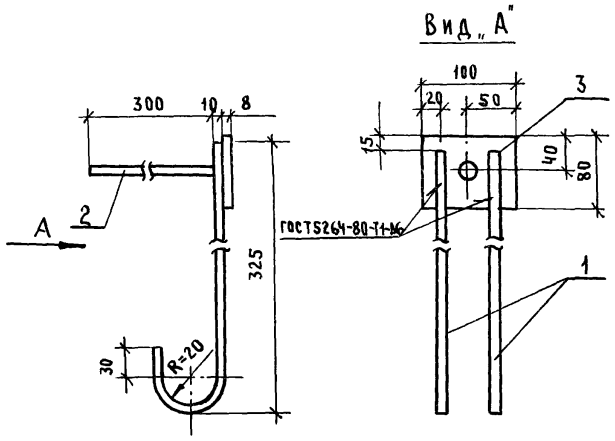
ФОРМАТ	ЗОНА	Поз.	ОБОЗНАЧЕНИЕ	НАИМЕНОВАНИЕ	КОЛ.	ПРИМЕЧ.
				<u>ДЕТАЛИ</u>		
Б4	1	1.133.1-7.2-2	-25.111	Ф48р-I ГОСТ 6727-80*, l=2150	6	0,215 кг
Б4	2	1.133.1-7.2-2	-01	Ф48р-I ГОСТ 6727-80*, l=870	8	0,09 кг
			1.133.1-7.2-2	-25.110		
				СТАДИЯ	МАССА	МАСШТАБ
Н. КОНТР.	ЗЕМЛЯК		СЕТКА С-35	Р	2,00	1:20
Л. ИНИ.М.	УГАРОВ			Лист	Листов 1	
ТИП	ЗЕМЛЯК			ЦНИИЭП		
РУК. ГР.	ПЕТРУХИНА			ГРАЖДАНСЕЛЬСТРОЙ		
ИСПОЛН.	ОБРАЗЦОВА					
ПРОВЕРИЛ	ПЕТРУХИНА					

ФОРМАТ	ЗОНА	Поз.	ОБОЗНАЧЕНИЕ	НАИМЕНОВАНИЕ	КОЛ.	ПРИМЕЧ.
				<u>ДЕТАЛИ</u>		
Б4	1	1.133.1-7.2-2	-01.101-03	Ф48р-I ГОСТ 6727-80*, l=500	3	0,05 кг
Б4	2	1.133.1-7.2-2	-01.101	l=160	6	0,02 кг
			1.133.1-7.2-2	-30.100		
				СТАДИЯ	МАССА	МАСШТАБ
Н. КОНТР.	ЗЕМЛЯК		СЕТКА С-40	Р	0,27	-
Л. ИНИ.М.	УГАРОВ			Лист	Листов 1	
ТИП	ЗЕМЛЯК			ЦНИИЭП		
РУК. ГР.	ПЕТРУХИНА			ГРАЖДАНСЕЛЬСТРОЙ		
ИСПОЛН.	ОБРАЗЦОВА					
ПРОВЕРИЛ	ЗЕМЛЯК					

КОПИРОВАЛ Зар-

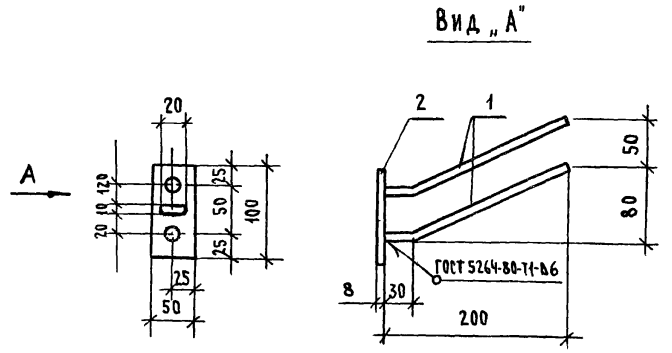
21440-02 15 ФОРМАТ А4





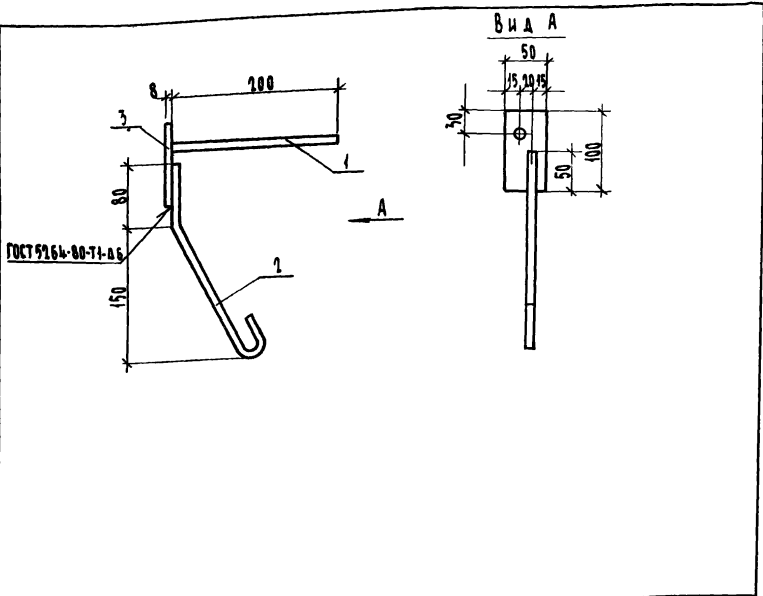
ФОРМАТ	ЗОНА	Поз.	ОБОЗНАЧЕНИЕ	НАИМЕНОВАНИЕ	КОЛ.	ПРИМЕР.
				<u>ДЕТАЛИ</u>		
Б4	1	1.133.1-7.2-2	-09.114-14	Ф40АШГОСТ5781-82*, l=370	2	0,23кг
Б4	2		-11	Ф40АШГОСТ5781-82*, l=300	1	0,19кг
Б4	3	1.133.1-7.2-2	-09.115-01	ПОЛОСА 8x100ГОСТ103-76 СТ.3ГОСТ535-79; l=80	1	0,50кг

			1.133.1-7.2-2 -04.100		
			ИЗДЕЛИЕ ЗАКЛАДНОЕ МН-1		
			СТАДИЯ	МАССА	МАСШТАБ
			Р	1,15	1:5
			Лист	Листов 1	
			ЦНИИЭП ГРАЖДАНСЕЛЬСТРОЙ		
И.КОНТР.	ЗЕМЛЯК	<i>[Signature]</i>	ИЗДЕЛИЕ ЗАКЛАДНОЕ МН-2		
ГЛА.ИНЖ.	УГАРОВ	<i>[Signature]</i>			
ГИП	ЗЕМЛЯК	<i>[Signature]</i>			
РУК.ГР.	ПЕТРУХИНА	<i>[Signature]</i>			
ИСПОЛН.	ОБРАЗЦОВА	<i>[Signature]</i>			
ПРОВЕР.	ПЕТРУХИНА	<i>[Signature]</i>			



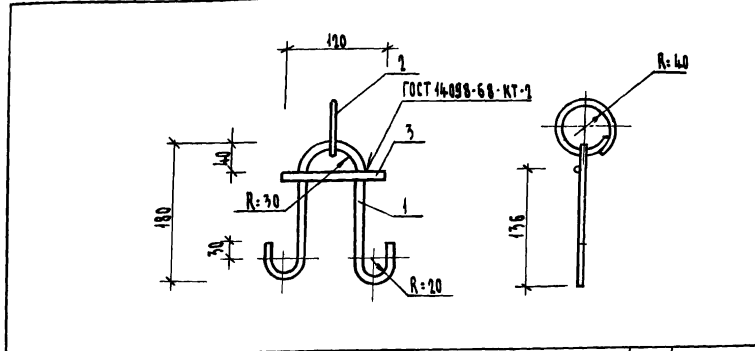
ФОРМАТ	ЗОНА	Поз.	ОБОЗНАЧЕНИЕ	НАИМЕНОВАНИЕ	КОЛ.	ПРИМЕР.
				<u>ДЕТАЛИ</u>		
Б4	1	1.133.1-7.2-2	-09.114-15	Ф40АШГОСТ5781-82*, l=220	2	0,27кг
Б4	2	1.133.1-7.2-2	-09.115	ПОЛОСА 8x100ГОСТ103-76 СТ.3ГОСТ535-79; l=50	1	0,31кг

			1.133.1-7.2-2 -11.200		
			ИЗДЕЛИЕ ЗАКЛАДНОЕ МН-2		
			СТАДИЯ	МАССА	МАСШТАБ
			Р	0,85	1:5
			Лист	Листов 1	
			ЦНИИЭП ГРАЖДАНСЕЛЬСТРОЙ		
И.КОНТР.	ЗЕМЛЯК	<i>[Signature]</i>	ИЗДЕЛИЕ ЗАКЛАДНОЕ МН-2		
ГЛА.ИНЖ.	УГАРОВ	<i>[Signature]</i>			
ГИП	ЗЕМЛЯК	<i>[Signature]</i>			
РУК.ГР.	ПЕТРУХИНА	<i>[Signature]</i>			
ИСПОЛН.	ОБРАЗЦОВА	<i>[Signature]</i>			
ПРОВЕР.	ПЕТРУХИНА	<i>[Signature]</i>			



ФОРМАТ	ЗОНА	ПОЗ.	ОБОЗНАЧЕНИЕ	НАИМЕНОВАНИЕ	КОЛ.	ПРИМеч.
<u>ДЕТАЛИ</u>						

И.КОНТР. ЗЕМЛЯК		ИЗДЕЛИЕ ЗАКЛАДНОЕ МН-3	СТАДИЯ	МАССА	МАШТАБ
С.И.И.И.М. УГАРОВ	Р		0,63	1:5	
Г.И.П. ЗЕМЛЯК	ЛИСТ		ЛИСТОВ 1		
Р.У.Н. ГР. ПЕТРУХИНА	ЦНИИЭП				
ИСПОЛН. ОБРАЗЦОВА	ГРАЖДАНСЕЛЬСТРОЙ				
ПРОВЕРИЛ ПЕТРУХИНА					



ФОРМАТ	ЗОНА	ПОЗ.	ОБОЗНАЧЕНИЕ	НАИМЕНОВАНИЕ	КОЛ.	ПРИМЕЧАНИЕ
<u>ДЕТАЛИ</u>						
Б4	1		1.133.1-7.2-2-26.001-01	Ф8 А I ГОСТ 5781-82, L: 520	1	0,21 кг
Б4	2		-02	L: 300	1	0,12 кг
Б4	3		-03	L: 120	1	0,05 кг

И.КОНТР. ЗЕМЛЯК

И.КОНТР. ЗЕМЛЯК		ИЗДЕЛИЕ ЗАКЛАДНОЕ МНБ	СТАДИЯ	МАССА	МАШТАБ
С.И.И.И.М. УГАРОВ	Р		0,38	-	
Г.И.П. ЗЕМЛЯК	ЛИСТ		ЛИСТОВ 1		
Р.У.Н. ГР. ПЕТРУХИНА	ЦНИИЭП				
ИСПОЛН. ПЕТРУХИНА	ГРАЖДАНСЕЛЬСТРОЙ				
ПРОВЕР. ЗЕМЛЯК					

Рис. 1

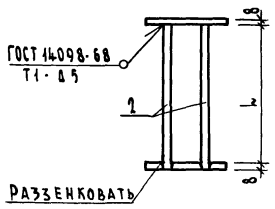
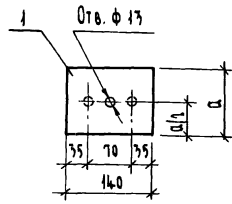
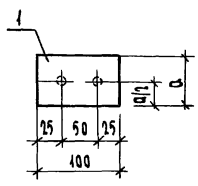
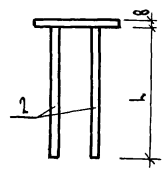


Рис. 2



Обозначение	Марка	Рис.	Размеры, мм		Масса, кг
			h	a	
1.133.1-7.2-2-26.200	МН4	1	168	80	1.20
-01	МН5	2	300	50	0.81

Формат	Зона	007	Обозначение	Наименование	Кол.	Примеч.
				1.133.1-7.2-2-30.200		МН4
				<u>ДЕТАЛИ</u>		
Б4	1	1.133.1-7.2-2-09.115-01	Полоса	8x100 ГОСТ 103-76; 8-80 СТ 3, ГОСТ 535-75	2	0,50 кг
Б4	2	1.133.1-7.2-2-26.001	Ф10 А III	ГОСТ 5781-82; 2-168	2	0,40 кг
				1.133.1-7.2-2-30.200-01		МН5
				<u>ДЕТАЛИ</u>		
Б4	1	1.133.1-7.2-2-09.115-02	Полоса	8x50 ГОСТ 103-76; 8-140 СТ 3, ГОСТ 535-75	1	0,44 кг.
Б4	2	1.133.1-7.2-2-26.001-01	Ф10 А III	ГОСТ 5781-82; 2-300	2	0,19 кг.

1.133.1-7.2-2 -26.200

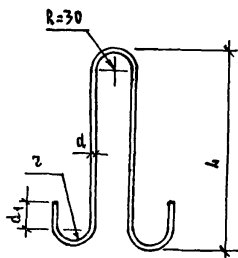
Изделие закладное  
МН4; МН5

Станд.	Масса	Масштаб
Р	См. таб.	1:20
Лист	Листов 1	

ЦНИИЭП  
Госпландарстрой

Н. контр.	Земляк	
Гл. инж. м.	Угаров	<i>Угаров</i>
ГМП	Земляк	<i>Земляк</i>
Рук. гр.	Петрухина	<i>Петрухина</i>
Исполн.	Петрухина	<i>Петрухина</i>
Проверил	Земляк	<i>Земляк</i>

ИЗМ. № ПОДЛ. ПОДПИСИ И ДАТА ВЗЛОЖИТЕЛЯ  
2-3716-222



ДЛИНА РАЗВЕРТКИ - В ММ.

ОБОЗНАЧЕНИЕ	МАРКА	РАЗМЕРЫ, ММ					МАССА КГ.	
		L	z	d	d <sub>1</sub>	l		
1.133.1-7.2-2	-01.200	п1	430	20	12	30	1105	0,98
	-01	п2	430	30	14	50	1200	1,45
	-02	п3	430	30	16	50	1200	1,90
	-03	п4	430	30	18	50	1350	2,70
	-04	п5	430	20	10	30	1090	0,68
	-05	п10	360	20	8	30	1270	0,50
	-06	п11	360	20	10	30	1970	0,78
	-07	п12	300	20	8	30	1270	0,45
	-08	п14	630	30	18	50	1620	3,94

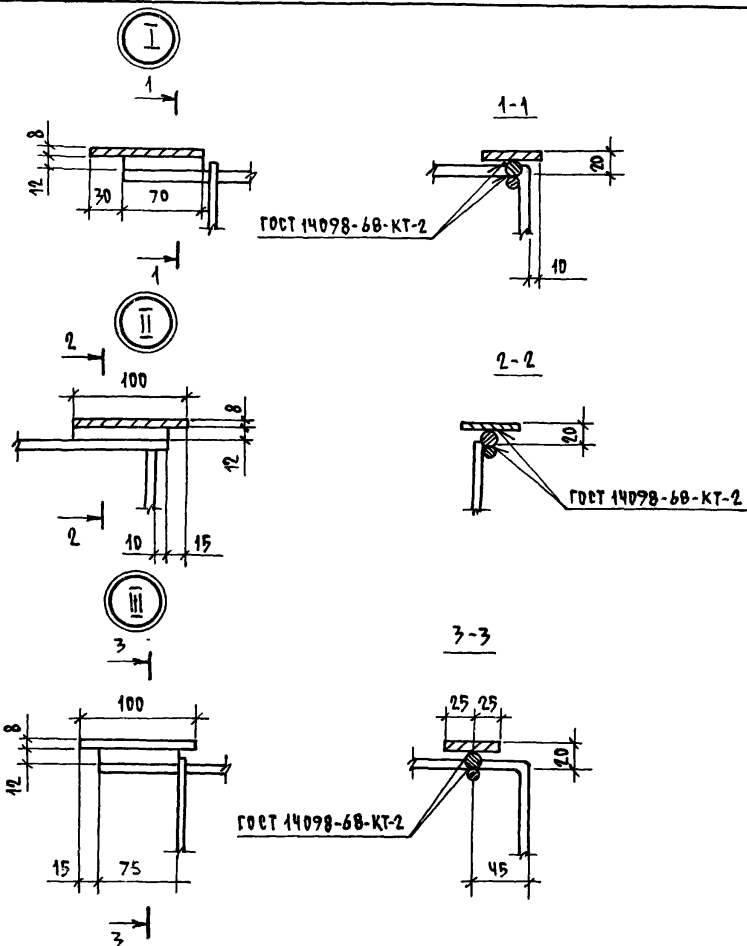
1.133.1-7.2-2 -01.200

ПЕТАЯ МОНТАЖНАЯ  
п1... п5; п10... п12; п14  
СБОРОЧНЫЙ ЧЕРТЕЖ.

СТАНДА	МАССА	ЛИСТОВ
Р	СМ. ТАБЛ.	
ЛИСТ	ЛИСТОВ	1

Сталь к. А-I ГОСТ 5781-82<sup>x</sup>

ЦНИИЭП  
ГРАЖДАНСЕЛЬСТРОЙ



ИНВ. И ПОДА. ПОДПИСЬ И ДАТА ВЗРА. ИНВ. И

Н.КОНТР.	ЗЕЛЯК	<i>Зеляк</i>
ГЛ.ИНЖ.А	УГАРОВ	<i>Угаров</i>
ГИП	ЗЕЛЯК	<i>Зеляк</i>
РУК.ГР.	ПЕТРУХИНА	<i>Петухина</i>
ИСПОД.	МУХИНА	<i>Мухина</i>
ПРОВЕР.	ПЕТРУХИНА	<i>Петухина</i>

1.133.1-7.2-2-00.000 Д

Узлы I...III

СТАНДА	ЛИСТ	ЛИСТОВ
Р		1
ЦНИИЭП ГРАЖДАНСЕЛЬСТРОЙ		

КОПИРОВАЛ Козл.

21440-02 19 ФОРМАТ А-4

ИНВ. И ПОДЛ. ПОДПИСЬ И ДАТА ВЗРА. ИНВ. И  
2-3346-219

ИНВ. И ПОДЛ.	ПОДПИСЬ И ДАТА ВЗРА. ИНВ. И	ОБОЗНАЧЕНИЕ	НАИМЕНОВАНИЕ	КОЛ. НА ИСПОЛН. 1.133.1-7.2-2-01.300				ПРИМЕР.
				01	02	03	04	
03		4.133.1-7.2-2 - 01.300 СБ	ДОКУМЕНТАЦИЯ					
04		4.133.1-7.2-2 - 01.300 СБ	СБОРОЧНЫЙ ЧЕРТЕЖ					
			ДЕТАЛИ					
			ПЕРЕМЕННЫЕ ДАННЫЕ ДЛЯ ИСПОЛНЕНИЯ					
			ДЕТАЛИ					
04		1.133.1-7.2-2 - 01.205-04	Ø10 А-1 ГОСТ 5781-82*, P=2030	1				1,25 КГ
			P=1650	1				1,02 КГ
			P=1910	1				1,18 КГ
			P=1710	1				1,06 КГ
04		1.133.1-7.2-2 - 01.204-04	Ø12 А1 ГОСТ 5781-82*, P=1650	1				1,46 КГ

1.133.1-7.2-2 - 01.300

ПЕЛЯ МОНТАЖНАЯ  
П6...П9; П13

И. КОНТР. ЗЕМЛЯК	ГЛАВ. ИНЖ. УГАРОВ	ГИП. ЗЕМЛЯК	РУК. ГР. ПЕТРУХИНА	ИСПОЛН. ШИШКИНА	ПРОВЕР. ПЕТРУХИНА
СТАДИЯ ЛИСТ ЛИНЕТОВ					
Р					
1					
ЦНИИЭП ГРАЖДАНСКОЕ СТРОИТЕЛЬСТВО					

ИНВ. И ПОДЛ. ПОДПИСЬ И ДАТА ВЗРА. ИНВ. И

ОБОЗНАЧЕНИЕ	МАРКА	РАЗМЕРЫ, ММ			МАССА, КГ.
		Л	д		
1.133.1-7.2-2 - 01.300	П6	760	10		1,25
-01	П7	510	10		1,27
-02	П8	510	12		1,71
-03	П9	350	10		1,43
-04	П13	540	10		1,86

1.133.1-7.2-2		-01.300 СБ	
ПЕЛЯ МОНТАЖНАЯ П6...П9; П13.		СТАДИЯ	МАССА
СБОРОЧНЫЙ ЧЕРТЕЖ.		Р	СА. ТАБЛ.
		ЛИСТ	ЛИСТОВ 1
ЦНИИЭП ГРАЖДАНСКОЕ СТРОИТЕЛЬСТВО			