

ТИПОВЫЕ КОНСТРУКЦИИ, ИЗДЕЛИЯ И УЗЛЫ ЗДАНИЙ И СООРУЖЕНИЙ
СЕРИЯ 1.133.1 - 7

БЛОКИ НАРУЖНЫХ СТЕН
ДЛЯ ЖИЛЫХ ЗДАНИЙ ВЫСОТОЙ 1-4 ЭТАЖА И
ОБЩЕСТВЕННЫХ ЗДАНИЙ ВЫСОТОЙ 1-3 ЭТАЖА

ВЫПУСК 1 - 2

ЛЕГКОБЕТОННЫЕ БЛОКИ ДЛЯ СТЕН ТОЛЩИНОЙ 400 ММ
АРМАТУРНЫЕ И ЗАКЛАДНЫЕ ИЗДЕЛИЯ
РАБОЧИЕ ЧЕРТЕЖИ

ЦЕНТРАЛЬНЫЙ ИНСТИТУТ ТИПОВОГО ПРОЕКТИРОВАНИЯ
ГОССТРОЯ СССР

Москва, А-445, Смольная ул., 22

Сдано в печать VIII 1986 года

Заказ № **10061** Тираж **3140** экз.

ТИПОВЫЕ КОНСТРУКЦИИ, ИЗДЕЛИЯ И УЗЛЫ ЗДАНИЙ И СООРУЖЕНИЙ
СЕРИЯ 1.133.1 - 7

БЛОКИ НАРУЖНЫХ СТЕН
ДЛЯ ЖИЛЫХ ЗДАНИЙ ВЫСОТОЙ 1-4 ЭТАЖА И
ОБЩЕСТВЕННЫХ ЗДАНИЙ ВЫСОТОЙ 1-3 ЭТАЖА

ВЫПУСК 1-2

ЛЕГКОБЕТОННЫЕ БЛОКИ ДЛЯ СТЕН ТОЛЩИНОЙ 400 ММ
АРМАТУРНЫЕ И ЗАКЛАДНЫЕ ИЗДЕЛИЯ. РАБОЧИЕ ЧЕРТЕЖИ

РАЗРАБОТАНЫ
ЦНИИЭПГражданСельстрой

ГЛАВНЫЙ ИНЖЕНЕР ИНСТИТУТА
ГЛАВНЫЙ ИНЖЕНЕР МАСТЕРСКОЙ
ГЛАВНЫЙ ИНЖЕНЕР ПРОЕКТА



А. П. ЦИКУНОВ
А. И. УГАРОВ
Л. А. ЗЕМЛЯК

УТВЕРЖДЕНЫ
И ВВЕДЕНЫ В ДЕЙСТВИЕ с 20.06.86
ГОСГРАЖДАНСТРОЕМ

ПРИКАЗ ОТ 30.05.86 №163

Настоящее техническое описание разработано для арматурных и закладных изделий легковесных блоков для наружных стен толщиной 40 см, представленных в выпуске 1-1 „Легковесные блоки для стен толщиной 400мм“ серии 1.133.1-7 „Блоки наружных стен для жилых зданий высотой 1-4 этажа и общественных зданий высотой 1-3 этажа“.

В настоящем выпуске даны пространственные каркасы и изделия к ним для изготовления перемычных, поясных и парпетных блоков.

Каждому изделию присвоена определенная марка.

Буквенные индексы обозначают:

- КП - каркас пространственный
- КР - каркас плоский
- С - сетка
- МН - изделие закладное
- П - петля монтажная

Пространственные каркасы состоят из плоских каркасов и сеток, собираемых на стеллажах с применением шаблонов, обеспечивающих точное расположение элементов.

Арматурная сталь принята следующих классов:

1. Стержневая горячекатанная арматура периодического профиля классов АІ и АІІ (ГОСТ 5781-82).
2. Обыкновенная арматурная проволока гладкая класса Вр-I. (ГОСТ 6727-80*).

Для монтажных петель принимается горячекатанная гладкая арматурная сталь класса АІ марок ВСтЗ пс 2 и ВСтЗ сп 2. Сталь марки ВСтЗ пс 2 не допускается применять для изготовления монтажных петель, предназначенных для подъема и монтажа изделий при температуре ниже минус 40°С.

Для закладных изделий применяется прокатная углеродистая сталь марки ВСтЗкп2 ГОСТ 380-71* и стержневая горячекатанная арматура периодического профиля класса АІІІ ГОСТ 5781-82*.

Сварные арматурные и закладные изделия должны удовлетворять требованиям ГОСТ 10922-75, а сварные сетки - ГОСТ 8478-81.

Каркасы и сетки изготавливаются при помощи комбинированной точечной электросварки в соответствии с требованиями ГОСТ 14098-68.

Закладные изделия изготавливаются с помощью автоматической или ручной сварки плавлением в соответствии с требованиями ГОСТ 19272-73 и СН 393-78.

Антикоррозийную защиту закладных изделий выполнять окраской лакокрасочными материалами группы I в соответствии со СНиП II-28-73*.

1.133.1-7.1-2-00.000 TO

И.КОНТР.	ЗЕМАЯК				Техническое описание	СТАЦИЯ	ЛИСТ	ЛИСТОВ
ГЛ.ИИМ.И.	УГАРОВ					Р	1	
ГЛАВ	ЗЕМАЯК					ЦНИИЭП		
РУК.ГР.	ПЕТРУХИНА					ГРАЖДАНСКОЕ СТРОИТЕЛЬСТВО		
ИСПОЛН.	ОБРАЗЦОВА							
ПРОВЕРЯЮЩ.	ПЕТРУХИНА							

КОПИРОВАЛА

21439-02 4 ФОРМАТ А3

ИНВ. И ПОСЛ. ПОДЛИСЬ И ДАТА ВЗАИМ. ИЩ. А
4-3316-

ФОРМАТ	ЗОНА	ПОС.	ОБОЗНАЧЕНИЕ	НАИМЕНОВАНИЕ	КОЛ.	ПРИМЕЧАНИЕ
				<u>ДОКУМЕНТАЦИЯ</u>		
A3			1.133.1-7.1-2-00.000 TO	ТЕХНИЧЕСКОЕ ОПИСАНИЕ		
A4			1.133.1-7.1-2-09.100 CB	СБОРОЧНЫЙ ЧЕРТЕЖ		
A4			1.133.1-7.1-2-00.000 Д	УЗЛЫ		
				<u>ПЕРЕМЕННЫЕ ДАННЫЕ</u>		
				<u>ДЛЯ ИСПОЛНЕНИЙ:</u>		
				1.133.1-7.1-2-09.100		КП-1
				<u>СБОРОЧНЫЕ ЕДИНИЦЫ</u>		
A4	1		1.133.1-7.1-2-09.110	СЕТКА С-1	1	
A4	2		1.133.1-7.1-2-09.120	СЕТКА С-13	1	
A4	3		1.133.1-7.1-2-01.300-02	ПЕЛЯ МОНТАЖНАЯ П8	2	
				1.133.1-7.1-2-09.100-01		КП-2
				<u>СБОРОЧНЫЕ ЕДИНИЦЫ</u>		
A4	1		1.133.1-7.1-2-09.110-01	СЕТКА С-2	1	
A4	2		1.133.1-7.1-2-09.120-01	СЕТКА С-14	1	
A4	3		1.133.1-7.1-2-01.300-02	ПЕЛЯ МОНТАЖНАЯ П8	2	
				1.133.1-7.1-2-09.100-02		КП-3
				<u>СБОРОЧНЫЕ ЕДИНИЦЫ</u>		
A4	1		1.133.1-7.1-2-09.110-02	СЕТКА С-3	1	
A4	2		1.133.1-7.1-2-09.120-02	СЕТКА С-15	1	
A4	3		1.133.1-7.1-2-01.300-02	ПЕЛЯ МОНТАЖНАЯ П8	2	
				1.133.1-7.1-2-09.100-03		КП-4
				<u>СБОРОЧНЫЕ ЕДИНИЦЫ</u>		
A4	1		1.133.1-7.1-2-09.110-03	СЕТКА С-4	1	

1.133.1-7.1-2-09.100

КАРКАС ПРОСТРАНСТВЕННЫЙ
КП1...КП16

СТАДИЯ Лист Листов
Р 1 3
ЦНИИЭП
ГРАЖДАНСКОЙ СТРОИТЕЛЬНОСТИ

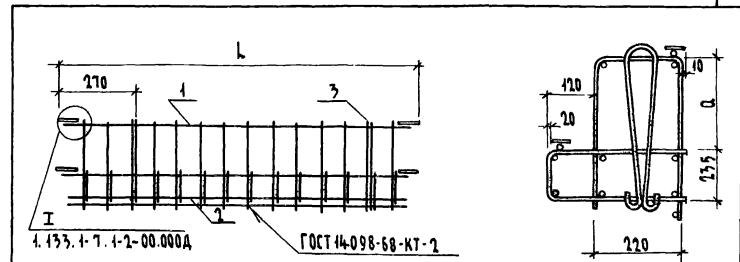
И. КОНТР. ЗЕМЛЯК
Г. ЛИН. И. УГАРОВ
Г. П. ЗЕМЛЯК
О. К. Г. ПЕТРУХИНА
И. СПОД. ОБРАЗЦОВА
П. ПРОВЕРИ. ПЕТРУХИНА

ИЗДАНИЕ ПОДЛИСЬ И ДАТА ВЗАИМНОСТИ

ФОРМАТ	ЗОНА	ПОС.	ОБОЗНАЧЕНИЕ	НАИМЕНОВАНИЕ	КОЛ.	ПРИМЕЧАНИЕ
A4	2		1.133.1-7.1-2-09.120-03	СЕТКА С-16	1	
A4	3		1.133.1-7.1-2-01.300-02	ПЕЛЯ МОНТАЖНАЯ П8	2	
				1.133.1-7.1-2-09.100-04		КП-5
				<u>СБОРОЧНЫЕ ЕДИНИЦЫ</u>		
A4	1		1.133.1-7.1-2-09.110-04	СЕТКА С-5	1	
A4	2		1.133.1-7.1-2-09.120-04	СЕТКА С-17	1	
A4	3		1.133.1-7.1-2-01.300-02	ПЕЛЯ МОНТАЖНАЯ П8	2	
				1.133.1-7.1-2-09.100-05		КП-6
				<u>СБОРОЧНЫЕ ЕДИНИЦЫ</u>		
A4	1		1.133.1-7.1-2-09.110-05	СЕТКА С6	1	
A4	2		1.133.1-7.1-2-09.120-05	СЕТКА С18	1	
A4	3		1.133.1-7.1-2-01.300-02	ПЕЛЯ МОНТАЖНАЯ П8	2	
				1.133.1-7.1-2-09.100-06		КП-7
				<u>СБОРОЧНЫЕ ЕДИНИЦЫ</u>		
A4	1		1.133.1-7.1-2-09.110-06	СЕТКА С7	1	
A4	2		1.133.1-7.1-2-09.120-06	СЕТКА С19	1	
A4	3		1.133.1-7.1-2-01.300-02	ПЕЛЯ МОНТАЖНАЯ П8	2	
				1.133.1-7.1-2-09.100-07		КП-8
				<u>СБОРОЧНЫЕ ЕДИНИЦЫ</u>		
A4	1		1.133.1-7.1-2-09.110-07	СЕТКА С2	1	
A4	2		1.133.1-7.1-2-09.120-07	СЕТКА С20	1	
A4	3		1.133.1-7.1-2-01.300-02	ПЕЛЯ МОНТАЖНАЯ П8	2	
				1.133.1-7.1-2-09.100-08		КП-9
				<u>СБОРОЧНЫЕ ЕДИНИЦЫ</u>		
A4	1		1.133.1-7.1-2-09.110-08	СЕТКА С4	1	
A4	2		1.133.1-7.1-2-09.120-08	СЕТКА С21	1	
A4	3		1.133.1-7.1-2-01.300-02	ПЕЛЯ МОНТАЖНАЯ П8	2	
				1.133.1-7.1-2-09.100-09		КП-10
				<u>СБОРОЧНЫЕ ЕДИНИЦЫ</u>		
A4	1		1.133.1-7.1-2-09.110-09	СЕТКА С5	1	

1.133.1-7.1-2-09.100

ФОРМАТ ЗОНА ПОЯ.	ОБОЗНАЧЕНИЕ	НАИМЕНОВАНИЕ	КОЛ.	ПРИМЕЧАНИЕ
A4 2	1.133.1-7.1-2-09.120-09	Сетка С22	1	
A4 3	1.133.1-7.1-2-01.300-02	Петля монтажная П8	2	
	1.133.1-7.1-2-09.100-10			КП-41
		<u>СБОРОЧНЫЕ ЕДИНИЦЫ</u>		
A4 1	1.133.1-7.1-2-09.110-05	Сетка С-6	1	
A4 2	1.133.1-7.1-2-09.120-10	Сетка С-23	1	
A4 3	1.133.1-7.1-2-01.300-02	Петля монтажная П8	2	
	1.133.1-7.1-2-09.100-11			КП-42
		<u>СБОРОЧНЫЕ ЕДИНИЦЫ</u>		
A4 1	1.133.1-7.1-2-09.110-07	Сетка С8	1	
A4 2	1.133.1-7.1-2-09.120-11	Сетка С24	1	
A4 3	1.133.1-7.1-2-01.300-02	Петля монтажная П8	2	
	1.133.1-7.1-2-09.100-12			КП-43
		<u>СБОРОЧНЫЕ ЕДИНИЦЫ</u>		
A4 1	1.133.1-7.1-2-09.110-08	Сетка С9	1	
A4 2	1.133.1-7.1-2-09.120-12	Сетка С25	1	
A4 3	1.133.1-7.1-2-01.300-03	Петля монтажная П9	2	
	1.133.1-2.1-2-09.100-13			КП-44
		<u>СБОРОЧНЫЕ ЕДИНИЦЫ</u>		
A4 1	1.133.1-7.1-2-09.110-09	Сетка С10	1	
A4 2	1.133.1-7.1-2-09.120-13	Сетка С26	1	
A4 3	1.133.1-7.1-2-01.300-03	Петля монтажная П9	2	
	1.133.1-7.1-2-09.100-14			КП-45
		<u>СБОРОЧНЫЕ ЕДИНИЦЫ</u>		
A4 1	1.133.1-7.1-2-09.110-10	Сетка С11	1	
A4 2	1.133.1-7.1-2-09.120-14	Сетка С27	1	
A4 3	1.133.1-7.1-2-01.300-03	Петля монтажная П9	2	
	1.133.1-2.1-2-09.100-15			КП-46
		<u>СБОРОЧНЫЕ ЕДИНИЦЫ</u>		
A4 1	1.133.1-7.1-2-09.110-11	Сетка С12	1	
A4 2	1.133.1-7.1-2-09.120-15	Сетка С28	1	
A4 3	1.133.1-7.1-2-01.300-03	Петля монтажная П9	2	
1.133.1-7.1-2-09.100				Лист 3



ОБОЗНАЧЕНИЕ	МАРКА	РАЗМЕРЫ, мм		МАССА, кг
		Л	а	
1.133.1-7.1-2-09.100	КП-1	1780	240	12,11
-01	КП-2	2080	240	14,29
-02	КП-3	2380	240	15,74
-03	КП-4	2680	240	16,02
-04	КП-5	2980	240	17,46
-05	КП-6	3280	240	18,01
-06	КП-7	3580	240	19,07
-07	КП-8	2080	240	16,91
-08	КП-9	2680	240	17,17
-09	КП-10	2980	240	18,39
-10	КП-11	3280	240	19,01
-11	КП-12	3580	240	20,08
-12	КП-13	2380	80	24,64
-13	КП-14	2680	80	27,87
-14	КП-15	2980	80	30,04
-15	КП-16	3280	80	31,04

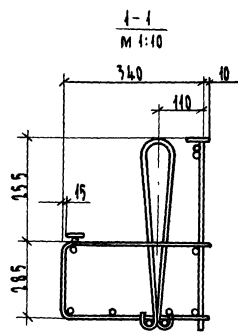
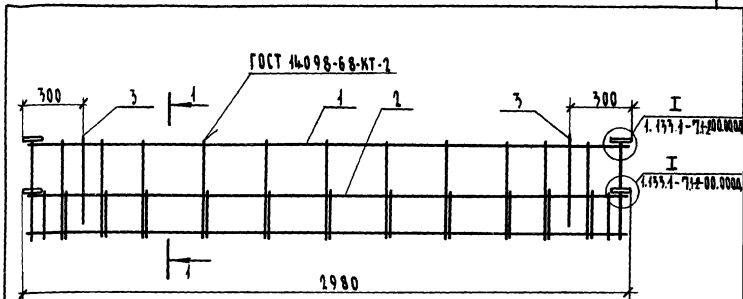
1.133.1-7.1-2-09.100 СБ

Н.КОНТР.	ЗЕМЛЯК	КАРКАС ПРОСТРАНСТВЕННЫЙ КП1... КП16 СБОРОЧНЫЙ ЧЕРТЕЖ	СТАДИЯ	МАССА	МАСШТАБ
ГЛАВ.ИМ.М.	УГАРОВ		Р	См. ТАБЛ.	
ГИП	ЗЕМЛЯК		ЛИСТ	ЛИСТОВ 1	
ДУК.ГР.	ПЕТРУХИНА		ЦНИИЭП ГРАЖДАНСЕЛЬСТРОИ		
ИСПОД.	ОБРАЗЦОВА				
ПРОВЕРИЛ	ПЕТРУХИНА				

ИЗВ.№ ПОДАТОК И ДАТА ВЗАИМ.ИЗМ.
2-3316

ИЗВ.№ ПОДАТОК И ДАТА ВЗАИМ.ИЗМ.

ФОРМАТ	ЗОНА	ПОЯС.	ОБОЗНАЧЕНИЕ	НАИМЕНОВАНИЕ	КОЛ.	ПРИМЕЧ.
				<u>ДОКУМЕНТАЦИЯ</u>		
A3			1.133.1-7.1-2-00.000ТО	ТЕХНИЧЕСКОЕ ОПИСАНИЕ		
A4			1.133.1-7.1-2-11.100СБ	СБОРОЧНЫЙ ЧЕРТЕЖ		
A3			1.133.1-7.1-2-00.000А	УЗЛЫ		
				<u>СБОРОЧНЫЕ ЕДИНИЦЫ</u>		
A4	1		1.133.1-7.1-2-11.110	СЕТКА С-29	1	
A4	2		1.133.1-7.1-2-11.120	СЕТКА С-30	1	
A4	3		1.133.1-7.1-2-04.300-04	ПЕЛЯ МОНТАЖНАЯ П12	2	



1.133.1-7.1-2-11.100

Каркас пространственный
КП-17

Стадия Лист Листов
Р 1 1

ЦНИИЭП
ГРАЖДАНСЕЛЬСТРОЙ

ИЗМ. № ПОДЛ. ПОДАЧКА И ДАТА ВЗАМ. ИМЗ. №

И. КОНТР. ЗЕМЛЯК
ГЛ. ИНЖ. М. УГАРОВ
С. И. П. ЗЕМЛЯК
РУК. ГР. ПЕТРУХИНА
ИСПОДН. ОБРАЗЦОВА
ПРОВЕР. ПЕТРУХИНА

ИЗМ. № ПОДЛ. ПОДАЧКА И ДАТА ВЗАМ. ИМЗ. №

И. КОНТР. ЗЕМЛЯК
ГЛ. ИНЖ. М. УГАРОВ
С. И. П. ЗЕМЛЯК
РУК. ГР. ПЕТРУХИНА
ИСПОДН. ОБРАЗЦОВА
ПРОВЕРКА ПЕТРУХИНА

Каркас пространственный
КП 17
Сборочный чертеж

1.133.1-7.1-2-11.100СБ

Стадия Масса Масштаб
Р 10,41 1:20

Лист Листов 1
ЦНИИЭП
ГРАЖДАНСЕЛЬСТРОЙ

Формат	Тона	103.	Обозначение	Наименование	Кол.	Примеч.
				<u>Документация</u>		
А4			1.133.1-7.1-2-00.000Т0	Техническое описание		
А4			1.133.1-7.1-2-24.100С6	Сборочный чертёж		
А3			1.133.1-7.1-2-00.000Д	Узлы		
				<u>Детали</u>		
Б4	1	1.133.1-7.1-2-24.101	ФБА-I ГОСТ 5781-82; В-330		15	0,073 кг
			<u>Переменные данные для исполнений:</u>			
			1.133.1-7.1-2-24.100			КП-18
			<u>Сборочные единицы</u>			
А4	2	1.133.1-7.1-2-24.110	Сетка С31		1	
А4	3	1.133.1-7.1-2-24.120	Сетка С33		1	
			1.133.1-7.1-2-24.100-01			КП-19
			<u>Сборочные единицы</u>			
А4	2	1.133.1-7.1-2-24.110-01	Сетка С32		1	
А4	3	1.133.1-7.1-2-24.120-01	Сетка С34		1	

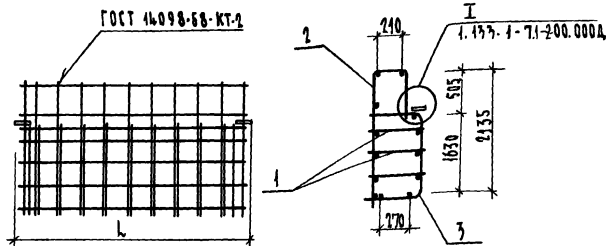
1.133.1-7.1-2-24.100

Каркас пространственный
КП18, КП19

ЦНИИЭП
Граждансельстрой

Норм. кон. Земляк
Г.Л.И.И.И.М. Угаров
Г.И.П. Земляк
Рук. гр. Петрухина
Исполн. Мухомина
Провер. Петрухина

№ докл. Подпись и дата. Взам. инв. №



Обозначение	Марка	L мм	Масса кг
1.133.1-7.1-2-24.100	КП 18	2430	17,41
-01	КП 19	3130	18,54

№ докл. Подпись и дата. Взам. инв. №

1.133.1-7.1-2-24.100С6

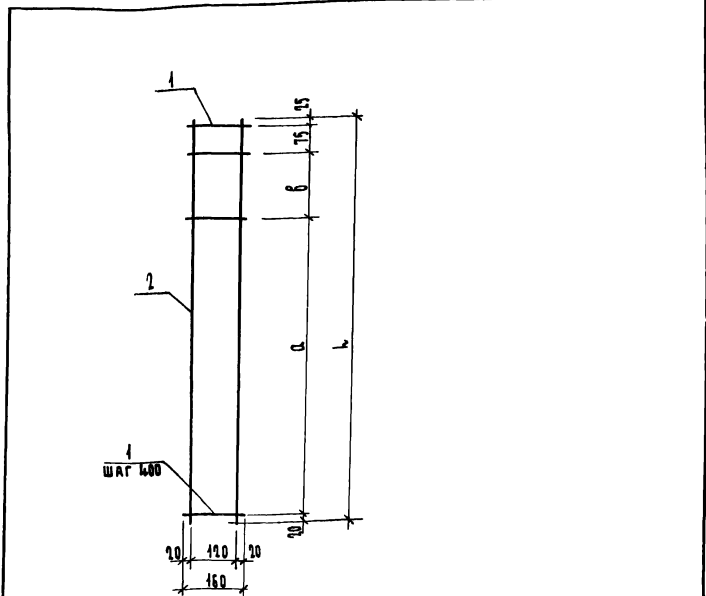
Каркас пространственный
КП18; КП19
Сборочный чертёж

Стадия	Масса	Масштаб
р	см.	
	табл.	
Лист	Листов 1	

ЦНИИЭП
Граждансельстрой

И.контр. Земляк
Г.Л.И.И.И.М. Угаров
Г.И.П. Земляк
Рук. гр. Петрухина
Исполн. Мухомина
Провер. Петрухина

ФОРМАТ	ГОДА	ПОЯ.	ОБОЗНАЧЕНИЕ	НАИМЕНОВАНИЕ	КОЛ.	ПРИМЕЧ.
				<u>Документация</u>		
А3			1.133.1 - 7.1-2-00.000ТО	Техническое описание		
А4			1.133.1 - 7.1-2-01.100СБ	Сборочный чертёж		
А4			1.133.1 - 7.1-2-00.000Д	ЧЗЛЫ		
			<u>Переменные данные для исполнений:</u>			
				1.133.1 - 7.1-2-01.100	КР-1	
				<u>Детали</u>		
Б4	1	1.133.1 - 7.1-2-01.101	Ф4 ВР1 ГОСТ 6727-80 [*] L=160	7	0,015кг	
Б4	2	-01	Ф4 ВР1 ГОСТ 6727-80 [*] L=1800	2	0,178кг	
			1.133.1 - 7.1-2-01.100-01	КР-2		
				<u>Детали</u>		
Б4	1	1.133.1 - 7.1-2-01.101	Ф4 ВР1 ГОСТ 6727-80 [*] L=160	8	0,015кг	
Б4	2	-02	Ф4 ВР1 ГОСТ 6727-80 [*] L=2300	2	0,228кг	



Обозначение	Марка	Размеры, мм			Масса, кг
		L	a	B	
1.133.1 - 7.1-2-01.100	КР-1	1800	1600	80	0,461
1.133.1 - 7.1-2-01.100-01	КР-2	2300	2000	180	0,575

Лист № 004/1 Подпись и дата Взам. инв. №	Н.контр.	Земляк	1.133.1 - 7.1-2-01.100 Каркас плоский КР1, КР2	Стадия	Лист	Листов
	Л.и.и.м.	Угаров		Р	1	1
	Тип	Земляк		ЦНИИЭП		
	Руч.гр.	Петрухина		Грандансельстрой		
	Исполн.	Шмыкина				
Провер.	Петрухина					

Лист № 004/1 Подпись и дата Взам. инв. №	1.133.1 - 7.1-2-01.100СБ					
	Н.контр.	Земляк	Каркас плоский КР1, КР2 Сборочный чертёж	Ст. выд.	Масса	Масштаб
	Л.и.и.м.	Угаров		Р	См. табл.	
	Тип	Земляк		Лист	Листов	1
	Руч.гр.	Петрухина		ЦНИИЭП		
Исполн.	Шмыкина	Грандансельстрой				
Провер.	Петрухина					

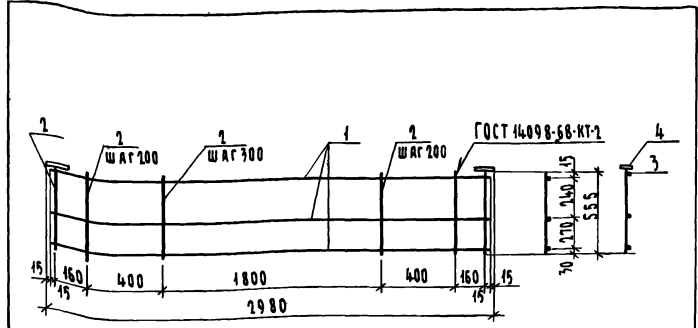
Копировал: *Сух* 21439-02 10 формат А4

КОД МАТ КОДА	ПОС.	ОБОЗНАЧЕНИЕ	НАИМЕНОВАНИЕ	КОЛ. НА ИСПОЛНЕНИЕ 1.133. 1-7. 1-2 - 09.110-																	ПРИМЕЧАНИЕ
				-	01	02	03	04	05	06	07	08	09	10	11						
64	3	1.133. 1-7. 1-2 - 09.113 - 02	Ф 8 А III ГОСТ 5781-82*; $\ell=2140$			1															0,85 кг
		- 03	$\ell=2440$				1														0,96 кг
64	3	1.133. 1-7. 1-2 - 09.114 - 02	Ф 10 А III ГОСТ 5781-82*; $\ell=2140$						1												1,68 кг
		- 03	$\ell=3040$							1											1,87 кг
64	3	1.133. 1-7. 1-2 - 09.117 - 04	Ф 12 А III ГОСТ 5781-82*; $\ell=3340$							1	1										2,96 кг
64	3	1.133. 1-7. 1-2 - 09.117 - 04	Ф 12 А III ГОСТ 5781-82*; $\ell=2140$											1							1,90 кг
		- 05	$\ell=2440$												1						2,17 кг
64	3	1.133. 1-7. 1-2 - 09.118 - 02	Ф 14 А III ГОСТ 5781-82*; $\ell=2740$																1		3,32 кг
		03	$\ell=3040$																	1	3,68 кг
64	4	1.133. 1 7. 1-2 - 09.111 - 07	Ф 5 В I ГОСТ 6727-80*; $\ell=1210$	10	16	17															0,18 кг
64	4	1.133. 1 7. 1-2 - 09.112 - 06	Ф 6 А III ГОСТ 5781-82*; $\ell=1210$			17	19	21	23	25											0,27 кг
		- 07	$\ell=890$																17	19	0,20 кг
64	4	1.133. 1 7. 1-2 - 09.113 - 04	Ф 8 А III ГОСТ 5781-82*; $\ell=1210$																		0,48 кг
		- 05	$\ell=890$																		0,35 кг
64	5	1.133. 1-7. 1-2 - 09.115	Полоса 8×100 ГОСТ 103-76 $\ell=50$	2	2	2	2	2	2	2	2	2	2	2	2	2	2	2	2	2	0,31 кг
64	6	1.133. 1-7. 1-2 - 09.116	Ф 12 А III ГОСТ 5781-82*; $\ell=70$	2	2	2	2	2	2	2	2	2	2	2	2	2	2	2	2	2	0,06 кг

ИЗМ. № 001 ПО ДАННЫМ У.Д.А.А. В.З.М.И.И.А. 1
2-336

ФОРМАТ ЗНА ПОЯ.	ПОЯ.	ОБОЗНАЧЕНИЕ	НАИМЕНОВАНИЕ	КОЛ. НА ИСПОЛНЕНИЕ 1.133.1-7.1-2-09.120-															ПРИМЕЧА- НИЕ	
				-	01	02	03	04	05	06	07	08	09	10	11	12	13	14		15
64	3	1.133.1-7.1-2-09.111-18	Ф5Вр1 ГОСТ 6727-80* L=2540			1					1				1				0,39 кг	
		-19	L=2840					1				1				1			0,46 кг	
		-20	L=3140						1				1				1		0,48 кг	
		-21	L=3440							1				1				1	0,53 кг	
64	4	1.133.1-7.1-2-09.112-08	Ф6АIII ГОСТ 5781-82* L=1640	1															0,36 кг	
		-09	L=1940		1						1								0,43 кг	
		-10	L=2240			1								1					0,50 кг	
64	4	1.133.1-7.1-2-09.113-08	Ф8АIII ГОСТ 5781-82* L=2540			1									1				1,00 кг	
		-09	L=2840					1								1			1,12 кг	
		-10	L=3140						1								1		1,24 кг	
64	4	1.133.1-7.1-2-09.114-06	Ф10АIII ГОСТ 5781-82* L=2540								1							1	1,57 кг	
		-08	L=3140							1									1,97 кг	
		-09	L=3440								1				1				2,12 кг	
64	5	1.133.1-7.1-2-09.111-22	Ф5Вр1 ГОСТ 6727-80* L=925	12	14														0,14 кг	
64	5	1.133.1-7.1-2-09.112-11	Ф6АIII ГОСТ 5781-82* L=925			19	21	23	25	27	14	21	23	25		19	21		0,20 кг	
64	5	1.133.1-7.1-2-09.113-11	Ф8АIII ГОСТ 5781-82* L=925															23	25	0,37 кг
64	6	1.133.1-7.1-2-09.116	Ф12АIII ГОСТ 5781-82* L=70	2	2	2	2	2	2	2	2	2	2	2	2	2	2	2	2	0,06 кг
64	7	1.133.1-7.1-2-09.115	ПОЛОСА 8x100 ГОСТ 103-75 L=50	2	2	2	2	2	2	2	2	2	2	2	2	2	2	2	2	0,31 кг
64	8	1.133.1-7.1-2-09.113-11	Ф8АIII ГОСТ 5781-82* L=1640	1																0,65 кг
		-12	L=1940		1															0,76 кг
64	8	1.133.1-7.1-2-09.114-11	Ф10АIII ГОСТ 5781-82* L=1940								1									1,19 кг
		-12	L=2240			1														1,38 кг
		-13	L=2540				1													1,56 кг
		-14	L=2840					1												1,75 кг
64	8	1.133.1-7.1-2-09.116-04	Ф12АIII ГОСТ 5781-82* L=2240								1				1					1,98 кг
		-05	L=2540													1				2,27 кг
		-06	L=3140							1										2,78 кг
64	8	1.133.1-7.1-2-09.121-02	Ф14АIII ГОСТ 5781-82* L=2840									1					1			3,43 кг
		-03	L=3440										1							4,15 кг
64	8	1.133.1-7.1-2-09.122-01	Ф16АIII ГОСТ 5781-82* L=3140											1						4,96 кг
64	8	1.133.1-7.1-2-09.123-02	Ф18АIII ГОСТ 5781-82* L=3140															1		6,28 кг
		-03	L=3440															1		6,88 кг

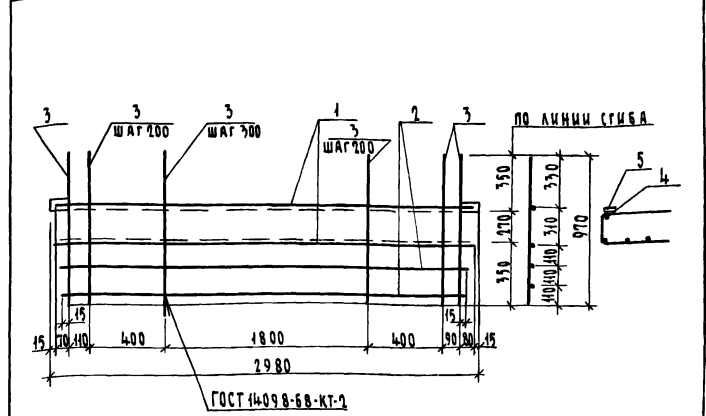
ИЗМЕН. ПОДЛОЖ. У. Д. СТА. ВЗ. ДМ. ИВ. Д. П. 7-77-16



ФОРМАТ	ЗОНА	ПОЗ.	ОБОЗНАЧЕНИЕ	НАИМЕНОВАНИЕ	КОЛ.	ПРИМЕЧ.
				ДЕТАЛИ		
64	1	1	1.133.1 - 7.1-2-11.111	Ф6 АІ ГОСТ 5781-82*, L=2950	3	0,655 кг
64	2	2	1.133.1 - 7.1-2-11.111-01	Ф6 АІ ГОСТ 5781-82*, L=555	13	0,123 кг
64	3	3	1.133.1 - 7.1-2-09.116	Ф12 АІІІ ГОСТ 5781-82*, L=70	2	0,062 кг
64	4	4	1.133.1 - 7.1-2-09.115	Полоса В ГОСТ 535-78, L=50	2	0,31 кг

1.133.1 - 7.1-2-11.110		
Сетка С-29		
Н.КОНТ.	ЗЕМЛЯК	
Л.И.И.И.М.	УГАРОВ	
Г.И.П.	ЗЕМЛЯК	
Р.У.К.Г.Р.	ПЕТРУХИНА	
И.С.П.О.Л.	ОБРАЗЦОВА	
П.Р.О.В.Е.Р.	ПЕТРУХИНА	
		СТАДНЯ
		МАССА
		МАСШТАБ
		Р
		4,31
		1:20
		Лист
		Листов 1
		ЦНИИЭП
		ГРАЖДАНСЕЛЬСТРОЙ

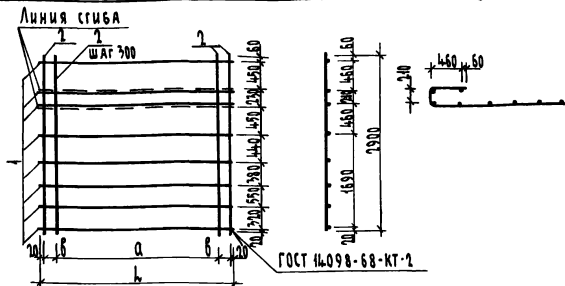
Имя, № докум. по форме и дата взыск. инв. № 1-3716-03



ФОРМАТ	ЗОНА	ПОЗ.	ОБОЗНАЧЕНИЕ	НАИМЕНОВАНИЕ	КОЛ.	ПРИМЕЧ.
				ДЕТАЛИ		
64	1	1	1.133.1 - 7.1-2-11.111	Ф6 АІ ГОСТ 5781-82*, L=2950	1	0,655 кг
64	2	2	1.133.1 - 7.1-2-11.111-01	Ф6 АІ ГОСТ 5781-82*, L=2820	2	0,626 кг
64	3	3	1.133.1 - 7.1-2-11.111-03	Ф6 АІ ГОСТ 5781-82*, L=970	13	0,215 кг
64	4	4	1.133.1 - 7.1-2-09.116	Ф12 АІІІ ГОСТ 5781-82*, L=70	2	0,062 кг
64	5	5	1.133.1 - 7.1-2-09.115	Полоса В ГОСТ 535-78, L=50	2	0,31 кг

1.133.1 - 7.1-2-11.120		
Сетка С-30		
Н.КОНТ.	ЗЕМЛЯК	
Л.И.И.И.М.	УГАРОВ	
Г.И.П.	ЗЕМЛЯК	
Р.У.К.Г.Р.	ПЕТРУХИНА	
И.С.П.О.Л.	ОБРАЗЦОВА	
П.Р.О.В.Е.Р.	ПЕТРУХИНА	
		СТАДНЯ
		МАССА
		МАСШТАБ
		Р
		6,10
		1:20
		Лист
		Листов 1
		ЦНИИЭП
		ГРАЖДАНСЕЛЬСТРОЙ

Имя, № докум. по форме и дата взыск. инв. №



Обозначение	Марка	Размеры, мм			Масса кг
		л	а	б	
1.133.1-7.1-2-24.110	С31	2780	2400	320	8,39
	С32	3080	2700	170	9,16

Формат	Зона	№З	Обозначение	Наименование	Код	Примеч.
			1.133.1-7.1-2-09.111-23	Ф5 ВР I ГОСТ 6727-80*; ε: 2780	8	0,430кг
			-24	Ф5 ВР I ГОСТ 6727-80*; ε: 2900	11	0,450кг
			1.133.1-7.1-2-09.111-29	Ф5 ВР I ГОСТ 6727-80*; ε: 3080	8	0,470кг
			-24	Ф5 ВР I ГОСТ 6727-80*; ε: 2900	12	0,450кг

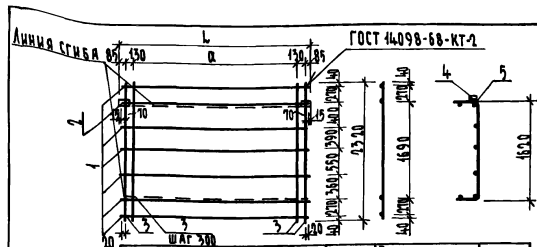
1.133.1-7.1-2-24.110

Сетка С31; С32

Станд.	Масса табл.	Масштаб
Р		

Лист 1 из 1

ЦНИИЭП
Госплана СССР



Обозначение	Марка	Размеры, мм		Масса кг
		л	а	
1.133.1-7.1-2-24.110	С33	2830	2400	7,64
	С34	3130	2700	8,30

Формат	Зона	№З	Обозначение	Наименование	Код	Примеч.
			1.133.1-7.1-2-09.111-26	Ф5 ВР I ГОСТ 6727-80*; ε: 2700	6	0,416кг
			-27	Ф5 ВР I ГОСТ 6727-80*; ε: 2800	4	0,430кг
			-28	Ф5 ВР I ГОСТ 6727-80*; ε: 2920	11	0,360кг
			1.133.1-7.1-2-09.115	Полоса ГОСТ 5781-82*; ε: 50	2	0,314кг
			1.133.1-7.1-2-09.116	Ф12 А III ГОСТ 5781-82*; ε: 70	2	0,062кг
			1.133.1-7.1-2-24.110-01			С34
			1.133.1-7.1-2-09.111-29	Ф5 ВР I ГОСТ 6727-80*; ε: 3000	6	0,46кг
			-30	Ф5 ВР I ГОСТ 6727-80*; ε: 3100	4	0,48кг
			-28	Ф5 ВР I ГОСТ 6727-80*; ε: 2920	12	0,360кг
			1.133.1-7.1-2-09.115	Полоса ГОСТ 5781-82*; ε: 50	2	0,314кг
			1.133.1-7.1-2-09.116	Ф12 А III ГОСТ 5781-82*; ε: 70	2	0,062кг

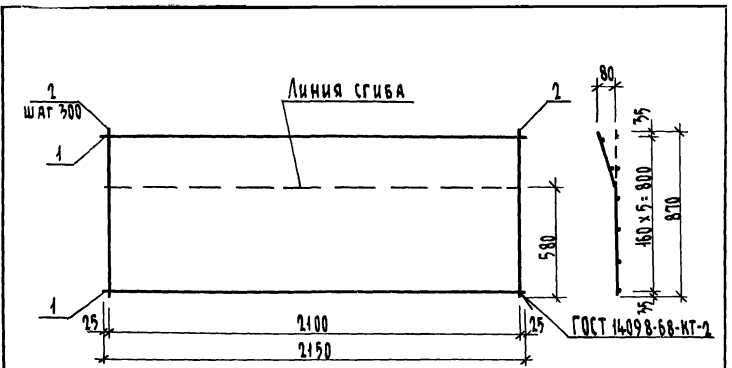
1.133.1-7.1-2-24.110

Сетка С33; С34

Станд.	Масса табл.	Масштаб
Р		

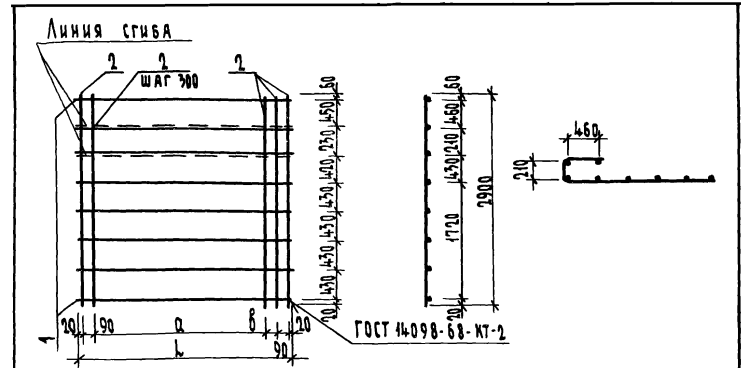
Лист 1 из 1

ЦНИИЭП
Госплана СССР



ФОРМАТ	ЗОНА	ПОЗ.	ОБОЗНАЧЕНИЕ	НАИМЕНОВАНИЕ	КОЛ.	ПРИМЕЧ.
				<u>ДЕТАЛИ</u>		
64	1	1. 133. 1-7. 1-2 - 25. 111		Ф4 ВР I ГОСТ 6727-80*; В: 2150	6	0,215 кг
64	2	- 01		Ф4 ВР I ГОСТ 6727-80*; В: 870	8	0,09 кг

1. 133. 1-7. 1-2 - 25. 110			СТАДИЯ	МАССА	МАСШТАБ
И. КОНТР.	ЗЕМЛЯК	<i>Петрухина</i>	Р	2,00	1:20
ГЛАВН. И. М.	УГАРОВ				
ГИП	ЗЕМЛЯК				
РУК. ГР.	ПЕТРУХИНА				
ИСПОЛН.	СВРАЗЦОВА	<i>Петрухина</i>	ЦНИИЭП		
ПРОВЕРЯЛ	ПЕТРУХИНА		ГРАЖДАНСЕЛЬСТРОЙ		



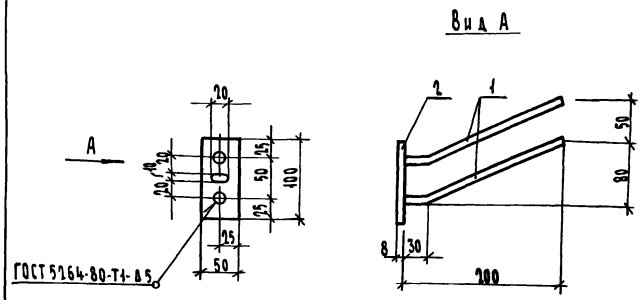
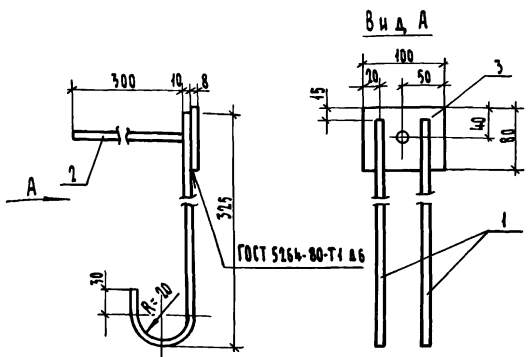
ОБОЗНАЧЕНИЕ	МАРКА	РАЗМЕРЫ, мм			МАССА кг
		Л	а	В	
1. 133. 1-7. 1-2 - 27. 110	С36	1040	600	220	3,98
- 01	С37	2740	2400	120	8,76

ФОРМАТ	ЗОНА	ПОЗ.	ОБОЗНАЧЕНИЕ	НАИМЕНОВАНИЕ	КОЛ.	ПРИМЕЧАНИЕ
				1. 133. 1-7. 1-2 - 27. 110		С36
				<u>ДЕТАЛИ</u>		
64	1	1. 133. 1-7. 1-2 - 09. 114-31		Ф5 ВР I ГОСТ 6727-80*; В: 1040	8	0,16 кг
64	2	- 24		Ф5 ВР I ГОСТ 6727-80*; В: 2900	6	0,45 кг
				1. 133. 1-7. 1-2 - 27. 110-01		С37
				<u>ДЕТАЛИ</u>		
64	1	1. 133. 1-7. 1-2 - 09. 114-04		Ф5 ВР I ГОСТ 6727-80*; В: 2740	8	0,42 кг
64	2	- 24		Ф5 ВР I ГОСТ 6727-80*; В: 1900	12	0,45 кг

1. 133. 1-7. 1-2 - 27. 110			СТАДИЯ	МАССА	МАСШТАБ
И. КОНТР.	ЗЕМЛЯК	<i>Петрухина</i>	Р	См. ТАБЛ.	Листов 1
ГЛАВН. И. М.	УГАРОВ				
ГИП	ЗЕМЛЯК				
РУК. ГР.	ПЕТРУХИНА				
ИСПОЛН.	МУХИНА	<i>Петрухина</i>	ЦНИИЭП		
ПРОВЕРЯЛ	ПЕТРУХИНА		ГРАЖДАНСЕЛЬСТРОЙ		

ИВ. И. ПОДП. ПОДПИСЬ И ДАТА ВЗАМЕН И. И. 0-3746.

ИВ. И. ПОДП. ПОДПИСЬ И ДАТА ВЗАМЕН И. И. 0-3746.



ФОРМАТ	ЗОНА	ПОЗ.	ОБОЗНАЧЕНИЕ	НАИМЕНОВАНИЕ	КОЛ.	ПРИМЕЧ.
<u>ДЕТАЛИ</u>						
А3	1	1.133.1-7.1-2-04.101	Ф10 АIII ГОСТ 5784-82* С: 370	2	0,46 кг	
А3	2	-01	Ф10 АIII ГОСТ 5784-82* С: 300	1	0,19 кг	
А3	3	1.133.1-7.1-2-04.102	ПОЛОСА 8x100 ГОСТ 103-76 С: 80 ВСТ. 3 ГОСТ 538-79	1	0,50 кг	

ФОРМАТ	ЗОНА	ПОЗ.	ОБОЗНАЧЕНИЕ	НАИМЕНОВАНИЕ	КОЛ.	ПРИМЕЧ.
<u>ДЕТАЛИ</u>						
А3	1	1.133.1-7.1-2-04.101-01	Ф10 АIII ГОСТ 5784-82* С: 220	2	0,27 кг	
А3	2	1.133.1-7.1-2-09.115	ПОЛОСА 8x100 ГОСТ 103-76 С: 50 ВСТ. 3 ГОСТ 538-79	1	0,31 кг	

ЧИСЛО ПОДПИСЕЙ ПОДЛИСТЬ И ДАТА ВЗАИМ. ЧЕР. № 1-3316-109

1.133.1-7.1-2-04.100

ИЗДЕЛИЕ ЗАКЛАДНОЕ МН-1		СТАДИЯ	МАССА	МАСШТАБ
		Р	1,15	1:5
		ЛИСТ	ЛИСТОВ 1	
		ЦНИИЭП ГРАЖДАНСЕЛЬСТРОЙ		

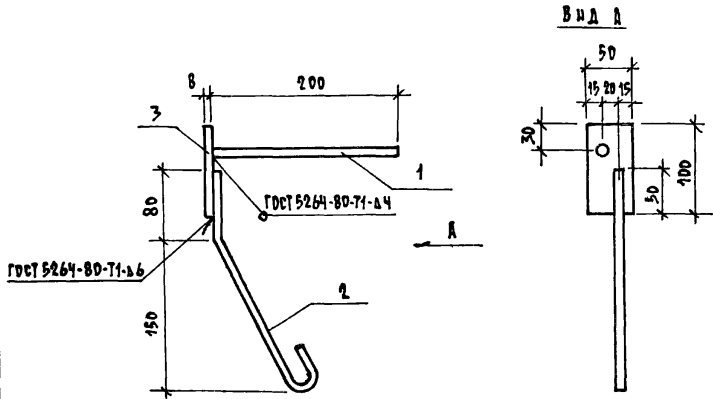
Н. КОНТР.	ЗЕМЛЯК	<i>[Signature]</i>
ГЛ. ИНЖ. М.	УГАРОВ	<i>[Signature]</i>
ГИП	ЗЕМЛЯК	<i>[Signature]</i>
РУК. ГР.	ПЕТРУХИНА	<i>[Signature]</i>
ИСПОЛН.	ОБРАЗЦОВА	<i>[Signature]</i>
ПРОВЕРИЛ	ПЕТРУХИНА	<i>[Signature]</i>

ЧИСЛО ПОДПИСЕЙ И ДАТА ВЗАИМ. ЧЕР. №

1.133.1-7.1-2-11.200

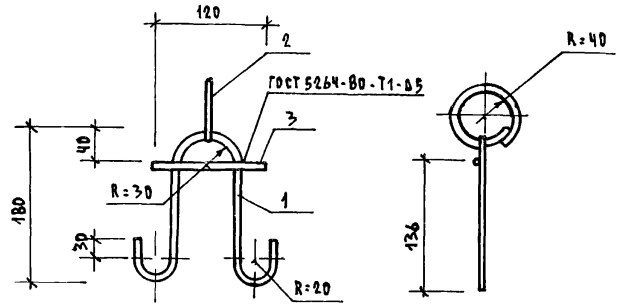
ИЗДЕЛИЕ ЗАКЛАДНОЕ МН-2		СТАДИЯ	МАССА	МАСШТАБ
		Р	0,85	1:5
		ЛИСТ	ЛИСТОВ 1	
		ЦНИИЭП ГРАЖДАНСЕЛЬСТРОЙ		

Н. КОНТР.	ЗЕМЛЯК	<i>[Signature]</i>
ГЛ. ИНЖ. М.	УГАРОВ	<i>[Signature]</i>
ГИП	ЗЕМЛЯК	<i>[Signature]</i>
РУК. ГР.	ПЕТРУХИНА	<i>[Signature]</i>
ИСПОЛН.	ОБРАЗЦОВА	<i>[Signature]</i>
ПРОВЕРИЛ	ПЕТРУХИНА	<i>[Signature]</i>



ФОРМАТ	ЗНАЧ	ПОЗ.	ОБОЗНАЧЕНИЕ	НАИМЕНОВАНИЕ	КОЛ.	ПРИМЕЧ.
<u>ДЕТАЛИ</u>						
Б4	1		1.133.1-7.1-2	Ø10 АШ ГОСТ 5781-82 ; R=200	1	0,21
Б4	2		-13	Ø10 АШ ГОСТ 5781-82 ; R=320	1	0,20
Б4	3		1.133.1-7.1-2	ПОЛОСА В=100 ГОСТ 103-75 БЕТ 3 ГОСТ 380-74 ; R=50	1	0,31

ИЗДЕЛИЕ			1.133.1-7.1-2 - 23.100		
ЗАКЛАДНЫЕ			МН-3.		
СТАДИЯ	МАССА	ЛИСТОВ	Р	0,63	1-5
ЛИСТ		ЛИСТОВ 1			
ЦНИЦЭП					
ГРАЖДАНСЕЛЬСТРОЙ					
Н. КОНТР.	ЗЕМЛЯК				
ГЛАВН. Д.	УГАРОВ				
Г. И П.	ЗЕМЛЯК				
РУК. ГРУП.	ПЕТРУХИНА				
ИСПОЛНИТ.	ОБРАЗЦОВА				
ПРОВЕР.	ПЕТРУХИНА				



ФОРМАТ	ЗНАЧ	ПОЗ.	ОБОЗНАЧЕНИЕ	НАИМЕНОВАНИЕ	КОЛ.	ПРИМЕЧ.
<u>ДЕТАЛИ</u>						
Б4	1		1.133.1-7.1-2 - 01.206 - 02	Ø8 АШ ГОСТ 5781-82 ; R=520	1	0,21 кг.
Б4	2		-03	R=300	1	0,12 кг.
Б4	3		-04	R=120	1	0,05 кг.

ИЗДЕЛИЕ			1.133.1-7.1-2 - 30.300		
ЗАКЛАДНЫЕ			МН-6		
СТАДИЯ	МАССА	ЛИСТОВ	Р	0,38	1
ЛИСТ		ЛИСТОВ 1			
ЦНИЦЭП					
ГРАЖДАНСЕЛЬСТРОЙ					
Н. КОНТР.	ЗЕМЛЯК				
ГЛАВН. Д.	УГАРОВ				
Г. И П.	ЗЕМЛЯК				
РУК. ГРУП.	ПЕТРУХИНА				
ИСПОЛНИТ.	ОБРАЗЦОВА				
ПРОВЕР.	ЗЕМЛЯК				

Рис. 1

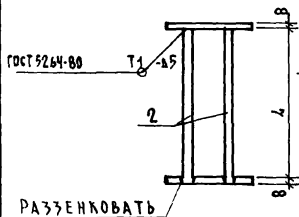
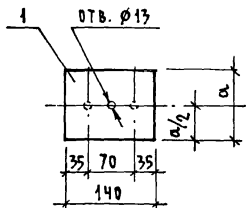
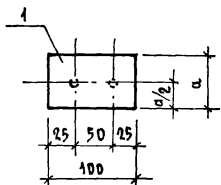
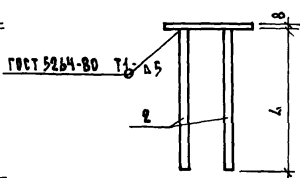


Рис. 2

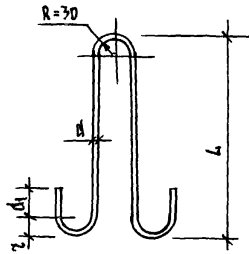


ОБЗНАЧЕНИЕ	МАРКА	РИС.	l мм.	а мм.	МАССА кг.
1.133.1-7.1-2-30.200	ЛНЧ	1	168	80	1,20
-01	ЛН5	2	300	50	0,82

ФОРМАТ	ЗОНА	ПДБ.	ОБЗНАЧЕНИЕ	НАИМЕНОВАНИЕ	КОЛ.	ПРИМЧ.
				1.133.1-7.1-2-30.200		ЛНЧ
				<u>ДЕТАЛИ</u>		
БЧ	1	1.133.1-7.1-2-09.115-01	ПОЛОСА	8x100 ГОСТ 103-76 вст.3 ГОСТ 535-79; l=80	2	0,50 кг
БЧ	2	1.133.1-7.1-2-09.114-10		Ø10 АIII ГОСТ 5781-82; l=168	2	0,10 кг
				1.133-1.7.1-2-30.200-01		ЛН5
				<u>ДЕТАЛИ</u>		
БЧ	1	1.133.1-7.1-2-09.115-02	ПОЛОСА	8x50 ГОСТ 103-76 вст.3 ГОСТ 535-79; l=140	1	0,44 кг.
БЧ	2	1.133.1-7.1-2-09.114-11		Ø10 АIII ГОСТ 5781-82; l=300	2	0,19 кг.

ИИЭ И ПОДА. МОДИЛЬ И ДАТА ВСТАВ. ИИЭ-И
1-316-111

1.133.1-7.1-2-30.200		
ИЗДЕЛИЕ ЗАКЛАДНОЕ ЛНЧ; ЛН5		
И.КОНТР. ГЛ.ИНЖ.Д ГНП РУК.ГР. ИСПОЛЧ. ПРОВЕР.	ЗЕМЛЯК УГЯРОВ ЗЕМЛЯК ПЕТРУХИНА ОБРАЗЦОВА ЗЕМЛЯК	СТАДЯ МАССА МАШТАБ Р СЛ. ТАБЛ. ЛСТ ЛИСТОВ 1 ЦНИИЭП ГРАЖДАНСЕЛЬСТРОЙ



Длина развертки - 2 мм.

ОБОЗНАЧЕНИЕ	МАРКА	РАЗМЕРЫ, мм					МАССА, кг
		L	r	d	d ₁	l	
1.133.1-7.1-2-01.200	П1	430	20	10	30	1100	0,68
-01	П2	430	20	12	30	950	0,98
-02	П3	430	30	14	50	1820	1,45
-03	П4	430	30	16	50	950	1,91
-04	П5	430	20	8	30	850	0,72
-05	П10	360	20	8	30	1110	0,38
-06	П11	360	20	10	30	1200	0,59
-07	П13	300	20	8	30	1210	0,72
-08	П14	630	20	18	50	1150	3,24

1.133.1-7.1-2-01.200

ПЕТАЛЯ МОНТАЖНАЯ
П1... П5; П10, П11, П13, П14.

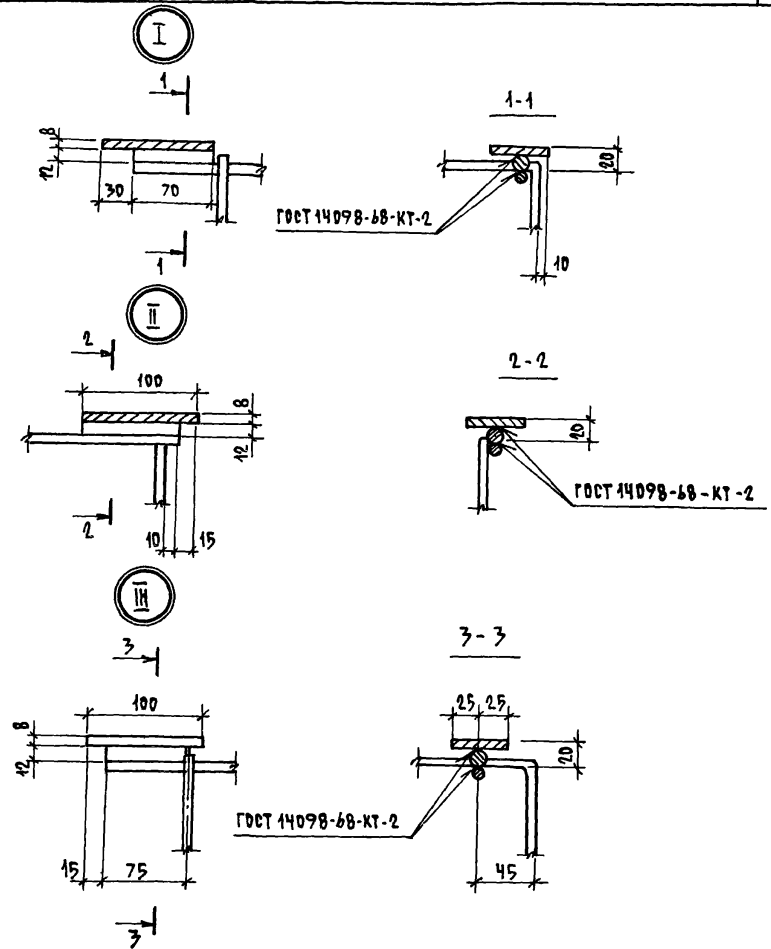
СТАДИЯ МАССА МАСШТАБ

Р СМ. ТАБЛ.

ЛИСТ ЛИСТОВ 1

А I ГОСТ 5781-82*

ЦНИИЭП
ГРАЖДАНСЕЛЬСТРОЙ



ИВ. И ПОДА. ПОДПИСЬ И ДАТА ИВЗМ. ИВЗМ. И

И. КОНТР.	ЗЕМАЯК	<i>[Signature]</i>
ГЛ. ИНЖ. А.	УГАРОВ	<i>[Signature]</i>
Р И П	ЗЕМАЯК	<i>[Signature]</i>
РУК. ГР.	ПЕТРУХИНА	<i>[Signature]</i>
ИСПОЛН.	ШИШКИНА	<i>[Signature]</i>
ПРОВЕРКА	ПЕТРУХИНА	<i>[Signature]</i>

1.133.1-7.1-2-00.000 Д

УЗЛЫ I ... III

СТАДИЯ ЛИСТ ЛИСТОВ

Р 1

ЦНИИЭП
ГРАЖДАНСЕЛЬСТРОЙ

ИЗВ.№ ПОДА. ПОДАПИСЬ И ДАТА ВЗАМ.ИЗМ.№
2-1318-108

ИЗВ.№ ПОДА. ИЗМ.№	ПОДАПИСЬ И ДАТА ВЗАМ.ИЗМ.№	ОБОЗНАЧЕНИЕ	НАИМЕНОВАНИЕ	КОЛ. НА ИСПОЛН. 1.133.1-7.1-2 - 04.300				ПРИМЕР.
				01	02	03	04	
001			ДОКУМЕНТАЦИЯ					
004		1.133.1-7.1-2 - 04.300 СБ	СБОРОЧНЫЙ ЧЕРТЕЖ					
			ДЕТАЛИ					
64		1.133.1-7.1-2 - 04.201-01 -03	Ф10 А1 ГОСТ 5781-82, Ø-1030	1				
			Ø-1320	1	4			
			Ø-980		1			
64		1.133.1-7.1-2 - 04.202-03	Ф8 А1 ГОСТ 5781-82, Ø-950	1				
64		1.133.1-7.1-2 - 04.204-05	Ф10 А1 ГОСТ 5781-82, Ø-200	1	1	1	1	

1.133.1-7.1-2 - 04.300

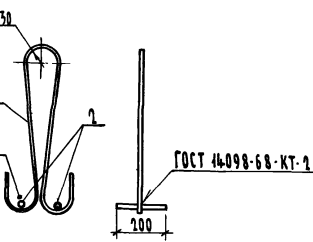
И.КОНТ. ЗЕМЛЯК	СТАДИЯ ЛИСТ ЛИСТОВ Р П 1
ГЛАВ.ИНЖ. СТАРОВ	
ГИП. ЗЕМЛЯК	
УК. ГР. ПЕТРУХИНА	
ИСПОЛН. ШИШКИНА	

ПЕТАЯ МОНТАЖНАЯ
ПБ...П9; П12

ЦНИИЭП
ГРАЖДАНСЕАБСТРОЙ

ИЗВ.№ ПОДА. ПОДАПИСЬ И ДАТА ВЗАМ.ИЗМ.№

ОБОЗНАЧЕНИЕ	МАРКА	РАЗМЕРЫ, мм				МАССА кг
		L	z	d	d1	
1.133.1-7.1-2 - 04.300	П6	360	25	8	30	0,63
-01	П7	400	20	10	30	0,94
-02	П8	540	20	10	50	1,06
-03	П9	360	20	10	50	0,86
-04	П12	540	20	10	30	1,06



1.133.1-7.1-2 - 04.300 СБ		СТАДИЯ	МАССА	МАСШТАБ
ПЕТАЯ МОНТАЖНАЯ ПБ...П9, П12 СБОРОЧНЫЙ ЧЕРТЕЖ		Р	СМ. ТАБА	
		ЛИСТ	ЛИСТОВ 1	
		ЦНИИЭП ГРАЖДАНСЕАБСТРОЙ		